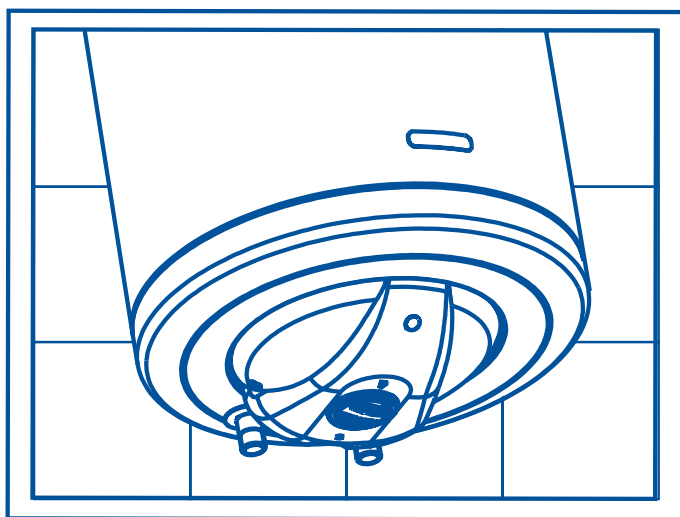


**Návod k instalaci a obsluze
AKUMULAČNÍ ELEKTRICKÉ OHŘÍVAČE VODY**

**Návod na inštaláciu a obsluhu
AKUMULAČNÉ ELEKTRICKÉ OHRIEVAČE VODY**



**STANDARD EZV 30 / 50 / 80 l;
PRAKTIK MB 50 / 80 / 100 / 120 l; SLIM MS 30 / 50 / 80 l;
HORIZONT EZV 80HL levý / ľavý / 80HD pravý / pravý
s výměníkem / s výmenníkom PKL / PKD 80 / 120 l**



OBSAH

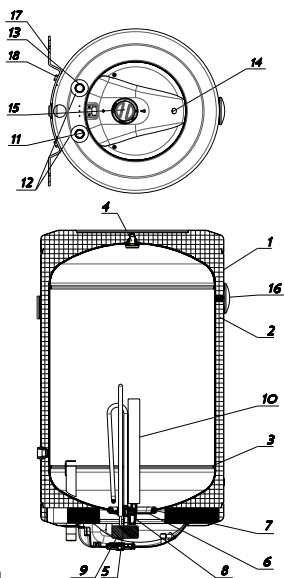
Technické údaje.....	3
Montáž.....	4
Připojení na vodu.....	8
Připojení na el. síť.....	9
okyny k obsluze a údržba.....	10
Postup při vyřazení spotřebiče.....	11

TECHNICKÉ ÚDAJE

Elektrický akumulační ohříváč vody je vyroben aby pracoval pod tlakem vody z vodovodní sítě. Toto zařízení není určené pro použití osobami (včetně dětí) se snížením tělesných, smyslových nebo duševních schopností, nebo nedostatečné zkušenosti a znalosti, aniž by jim byl umožněn dozor nebo pokyny týkající se používání tohoto zařízení osob odpovědných za jejich bezpečnost. Děti by měly být pod dohledem, aby se zajistilo, že si nebudou hrát se spotřebičem. Tyto výrobky jsou vyrobeny podle odpovídajících standardů a jsou atestované v akreditovaných zkušebnách a mají adekvátní certifikát.

Základní technické údaje se nacházejí na štítku "Tabulka charakteristik" který je přilepen mezi přípojnými trubkami.

POPIS OHŘÍVAČE



Obr. 1

1. kryt
2. polyuretanová izolace
3. nádrž (smalt)
4. šroub, těsnění, příruba, podložka
5. topné těleso s těsněním
6. příruba
7. těsnění příruby
8. kontra příruba
9. termostat
10. Mg- anoda
11. trubka na připojení SV
12. přípojky (modrá SV, červená TV)
13. trubka za odvod TV
14. kontrolka
15. knoflík regulace
16. teploměr
17. nosník na pověšení na zeď
18. šrouby nosníku

MONTÁŽ

Připojení spotřebiče na vodovodní a elektrickou síť může provádět pouze odborný servis. Ohřívače se připevňují na zeď pomocí 2 nebo 4 šroubů Ø 8 mm. Pokud jej montujete na slabší stěnu, je třeba ji nejprve patřičně zpevnit před montáží spotřebiče. Demontáž nosníku (konstrukce) zařízení (17) od těla ohřívače a jeho opětovná montáž není možná, protože se může snížit nosnost této konstrukce a bude se toto považovat ze strany výrobce jako nesprávná montáž.

TECHNICKÉ ÚDAJE:

Model	EZV 30	EZV 50	EZV 80
Objem (l)	30	50	80
jmenovitý tlak (Mpa)	0,6	0,6	0,6
Váha / s vodou	17/47	22/72	29/109
Antikorózní ochrana nádrže	smalt Mg anoda	smalt Mg anoda	smalt Mg anoda
Příkon (W)	2000	2000	2000
Napětí (V)	230	230	230
Doba ohřevu vody od 15 C do 75 C	1h 05 min	1h 55 min	3h 05 min

Model	EZV 50	EZV 80	EZV 100	EZV 120
Objem (l)	50	80	100	120
jmenovitý tlak (Mpa)	0,6	0,6	0,6	0,6
Váha / s vodou	22/72	28/108	32/132	36/156
Antikorózní ochrana nádrže	smalt Mg anoda	smalt Mg anoda	smalt Mg anoda	smalt Mg anoda
Příkon (W)	2000	2000	2000	2000
Napětí (V)	230	230	230	230
Doba ohřevu vody od 15 C do 75 C	1h 50 min	2h55 min	3h 50 min	4h 35 min

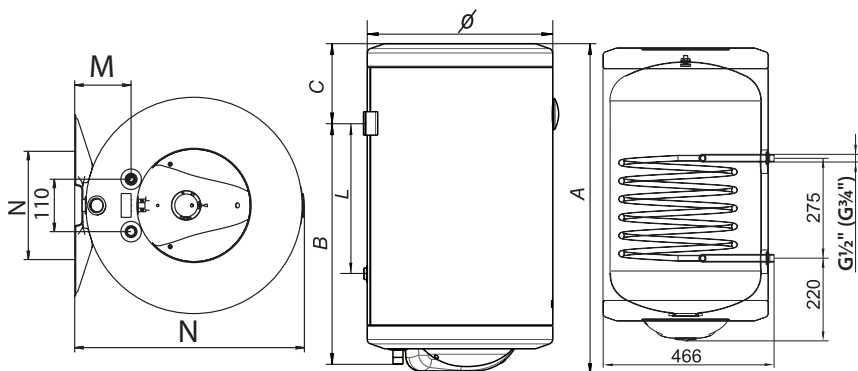
Model	MB50Inox	MB80Inox	MB100Inox	MB120Inox
Objem (l)	50	80	100	120
jmenovitý tlak (Mpa)	0,6	0,6	0,6	0,6
Váha / s vodou	18/68	22/102	25/125	28/148
Antikorózní ochrana nádrže	nerez Mg anoda	nerez Mg anoda	nerez Mg anoda	nerez Mg anoda
Příkon (W)	2000	2000	2000	2000
Napětí (V)	230	230	230	230
Doba ohřevu vody od 15 C do 75 C	1h 50 min	2h55 min	3h 50 min	4h 35 min

Model	MS 30	MS 50	MS 80
Objem (l)	30	50	80
jmenovitý tlak (Mpa)	0,6	0,6	0,6
Váha / s vodou	16/46	21/71	29/109
Antikorózní ochrana nádrže	smalt Mg anoda	smalt Mg anoda	smalt Mg anoda
Příkon (W)	2000	2000	2000
Napětí (V)	230	230	230
Doba ohřevu vody od 15 C do 75 C	1h 05 min	1h 55 min	3h 05 min

Model	MS 30 Inox	MS 50 Inox	MS 80 Inox
Objem (l)	30	50	80
jmenovitý tlak (Mpa)	0,6	0,6	0,6
Váha / s vodou	12/42	16/66	23/103
Antikorózní ochrana nádrže	nerez Mg anoda	nerez Mg anoda	nerez Mg anoda
Příkon (W)	2000	2000	2000
Napětí (V)	230	230	230
Doba ohřevu vody od 15 C do 75 C	1h 05 min	1h 55 min	3h 05 min

Model	EZV 80 H
Objem (l)	80
jmenovitý tlak (Mpa)	0,6
Váha / s vodou	29/109
Antikorózní ochrana nádrže	smalt Mg anoda
Příkon (W)	2000
Napětí (V)	230
Doba ohřevu vody od 15 C do 75 C	3h 20 min

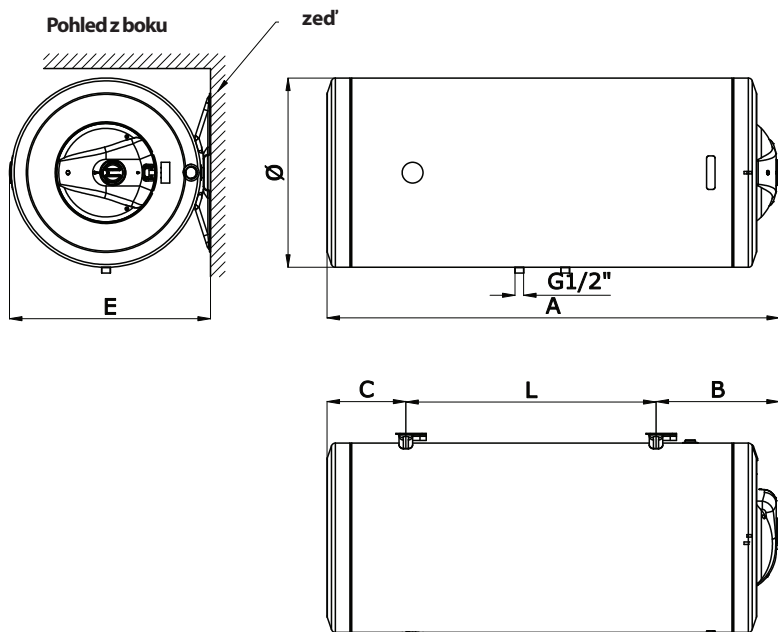
Nádrž je izolovaná kvalitní polyuretanovou izolací čímž zahřátá voda zůstává déle teplá. Smaltované nádrže jsou dodatečně zajištěné proti korozi vestavěnou manganovou anodou. Voda ze smaltované a nerezové nádrže je zdravotně nezávadná a může se používat na přípravu jídla.



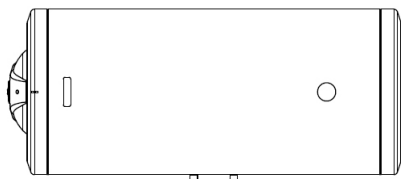
Obr. 2

Model	A(mm)	B(mm)	C(mm)	Ø(mm)	E(mm)	L(mm)	M(mm)	N(mm)
STANDARD MB 30	504	293	190	395	415	100	81	130-340
STANDARD MB 50	704	493	190	395	415	300	81	130-340
MB STANDARD 80	1004	793	190	395	415	600	81	130-340
PRKTIK MB 50	591	384	192	454	480	100	110	130-340
PRKTIK MB 80	811	604	192	454	480	320	110	130-340
PRKTIK MB 100	951	744	192	454	480	460	110	130-340
PRKTIK MB 120	1091	884	192	454	480	600	110	130-340
SLIM MB 30	535	303	182	354	390	130	116	240-300
SLIM MB 50	785	603	182	354	390	380	116	240-300
SLIM MB 80	1135	953	182	354	390	730	116	240-300

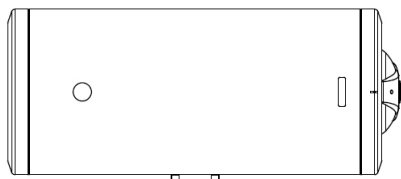
Model	Bojler se smaltovanou nádrží MB PKL 80FI; MB PKD 80FI; MB PKL 120FI; MB PKD 120FI	Bojler s nerez nádrží MB PKL 80; MB PKD 80; MB PKL 120; MB PKD 120
Plocha tepelného výměníku (m2)	0,25	0,3
Připojení k výměníku	G3/4"	G1/2"
Maximální tlak výhřevného média (Mpa)	0,6	0,6
Maximální teplota výhřevného média (C)	90	90



STANDARD	A (mm)	B (mm)	C (mm)	Ø (mm)	E (mm)	L (mm)
MB 80 H	1004	204	190	395	415	610



levý ohřívač EZV 80 HL



pravý ohřívač EZV 80 HD

Horizontální ohřívače se montují jako levý nebo pravý v souvislosti od polohy termostatu. Můžou se montovat jenom na zed' (nemůžou se montovat na strop), tak že jsou trubky otočeny směrem dolu.

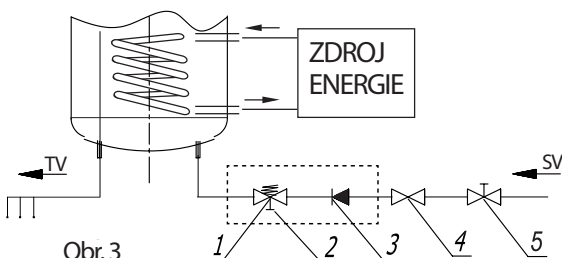
PŘIPOJENÍ NA VODOVODNÍ SÍŤ

Prívod studené vody je označen modrou barvou, a odvod teplé vody červenou barvou, toto se musí dodržet při připojení zařízení na vodovodní síť. Akumulační ohřívač pracuje pod tlakem (uzavřený systém) a umožňuje použití vody na více míst.

Při připojení ohřívače je nutné montovat i adekvátní vodo- vodní baterie, určené pro práci pod tlakem.

U každého ohřívače musí být instalován pojistný ventil (obr. 3), který zajišťuje, že tlak v nádrži nepřekročuje dovolenou hodnotu.

Pojistný ventil se má kontrolovat každých 15 dnů. Pákou nebo odšroubováním matky (v závislosti od typu ventilu) se umožní vytékání vody ze zpětného pojistného ventilu, což je znamení, že je v pořádku. Zpětný ventil brání vypuštění nádrže v případě poklesu tlaku ve vodovodní síti. V instalaci, kde je tlak vody větší než 0.6 Mpa (6 bar), se musí na prívod studené vody instalovat i redukční ventil.



1. pojistný ventil
 2. zkušební ventil
 3. zpětný ventil
 4. redukční ventil
 5. uzavírací ventil
- SV studená voda
TV teplá voda

Mezi pojistným ventilem a ohřívačem vody se nesmí montovat uzavírací ventil, proto že by byla znemožněna činnost pojistného ventilu.

Před připojením ohřívače na el. síť je nutné nádrž ohřívače naplnit vodou. Při plnění ohřívače otevřete kohout pro teplou vodu. Ohřívač je plný když poteče voda z kohoutky na teplou vodu. Při používání teplé vody na více místech, doporučujeme, aby trubky s rozvodem teplé vodu byly co nejkratší aby se dosáhlo nejnižších tepelných ztrát.

Ohřívače s výměníkem se připojují na vodovodní síť stejným způsobem jako ohřívače bez výměníku. Ohřívače s výměníkem jsou určeny pro připojování na systémy centrálního ohřívání, solárního ohřívání nebo tepelných čerpadel. Vstup ohřátého média do výměníku je označen červenou a výstup modrou barvou. Ohřívání vody el. ohřívačem i výměníkem teploty v ohřívači může fungovat ve

stejnou dobu ale i samostatně. Ohříváče s výměníkem nejsou určeny na připojování do systému centrálního ohřívání, kde teplota pracovního média překračuje teplotu větší než je 110 C°

V průběhu ohřívání vody se tlak vody v ohříváči zvětšuje do hranice regulované na pojistném ventilu, tehdy začne kapat voda z pojistného ventilu. Kapající voda se může odvést pomocí hadičky do odpadu (umyvadla, vany). Hadičku ničím neuzavírejte a nechte ji volně směřem dolů, aby se v ní nemohla hromadit voda a nemohlo dojít případně k jejímu zamrznutí.

Zařízení na snížení tlaku (pojistný ventil) není součástí vybavení bojleru, musí se dokoupit a způsob jeho instalace je na obrázku.

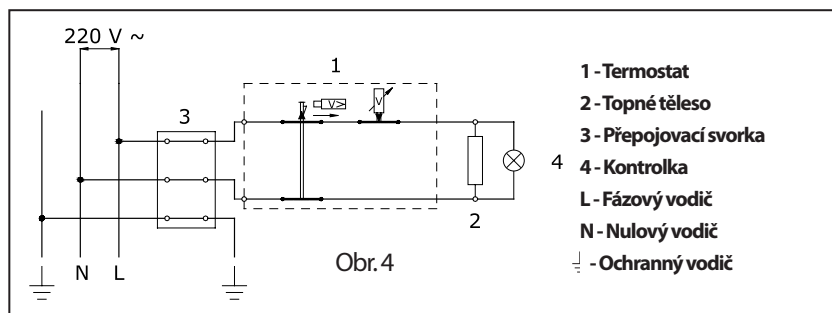
Během instalace ohříváče a jeho připojení na vodovodní síť se musí používat nová sada hadic, staré a použité se nesmí instalovat.

PŘIPOJENÍ K ELEKTRICKÉ SÍTI

Připojení se provádí dle platných norem pro el. instalaci. Před připojením k elektrické síti je zapotřebí do ohříváče zabudovat připojovací kabel 3x1,5 mm H05VV.

Abyste tento úkon mohli provést, musíte nejdříve z ohřívacího tělesa odšroubovat ochranné víko. Připojení přístroje k elektrické síti musí probíhat v souladu s normami pro elektrická vedení. Mezi ohříváč vody a trvalou instalaci se musí zabudovat přípravek pro rozvod všech pólů od napájecí sítě v souladu s národními instalačními předpisy.

Schéma elektrického připojení akumulčních ohříváčů vody 30 – 120 lirtů



UPOZORNĚNÍ: Před jakýmkoliv zásahem do nitra topného tělesa je potřeba přístroj odpojit z elektrické sítě!
Opravy ohřívače neprovádějte sami, zavolejte do nejbližšího k tomu oprávněného servisu.

INSTALAČNÍ PŘEDPISY A NORMY

Předpisy a směrnice, které je nutné dodržet při montáži ohřívače

a) k elektrické síti

ČSN 33 2180 – Připojování elektrických přístrojů a spotřebičů
ČSN 33 2000-4-41 - Elektrické instalace nízkého napětí: Ochranná opatření pro zajištění bezpečnosti - Ochrana před úrazem elektrickým proudem
ČSN 33 2000-5-51 – Elektrická instalace budov
ČSN 33 2000-7-701 - Elektrické instalace nízkého napětí: Zařízení jednoúčelová a ve zvláštních objektech - Prostory s vanou nebo sprchou

b) k soustavě pro ohřev TUV

ČSN 06 0320 - Tepelné soustavy v budovách - Příprava teplé vody - Navrhování a projektování
ČSN 06 0830 – Tepelné soustavy v budovách – Zabezpečovací zařízení
ČSN 73 6660 – Vnitřní vodovody
ČSN 07 7401 – Voda a pára pro tepelné energetické zařízení s pracovním tlakem páry do 8 MPa

ČSN 06 1010 - Zásobníkové ohřívače vody s vodním a parním ohřevem a kombinované s elektrickým ohřevem. Technické požadavky. Zkoušení.

Elektrická i vodovodní instalace musí respektovat a splňovat požadavky a předpisy v zemi použití.
Požární předpisy pro připojení a užívání ohřívače

Upozorňujeme, že ohřívač se nesmí zapínat na elektrickou síť, jestliže se v jeho blízkosti pracuje s hořlavými kapalinami (benzín, čistič skvrn), plyny apod.

POUŽITÍ A ÚDRŽBA

Po připojení k vodovodní a elektrické síti je výrobek připraven k použití. U typu ohřívače bez regulace (bez otočného knoflíku na krytu) teplotu vody reguluje termostat, který je nastaven výrobcem. Změnu nastavení zvolené výrobcem Vám nedoporučujeme ($t=55^{\circ}\text{C}$), protože toto nastavení Vám umožňuje maximálně ekonomickou spotřebu elektrické energie a nejmenší tvorbu vodního kamene.

Jestli zákazník chce změnit teplotu ohřívání vody je třeba vypnout ohřívač z el. sítě, sundat plastový kryt ze spodní strany výrobku a otáčením plastového knoflíku přímo na termostatu sníží nebo zvýší stupeň zahřívání od 20 do $70\pm 5^{\circ}\text{C}$.

U typu s vnější regulací otáčením knoflíku termostatu zadáváme teplotu zahřáté vody, od 20 do $70\pm 5^{\circ}\text{C}$. Role termostatu je aby automaticky odpojil el. napájení když je dosažena žádaná teplota vody. Celou dobu ohřívání svítí kontrolka, zhasíná po dosažení žádané teploty. Ohřívač má bimetalový teploměr, který se vychyluje ve směru hodinových ručiček a ukazuje teplotu vody.

UPOZORNĚNÍ: Před vypuštěním vody z ohřívače je nutné vypnout spotřebič z el. sítě.

V případě, že bojler nebudete delší dobu používat, odpojte jej od elektrické sítě. Pokud existuje nebezpečí zmrznutí vody, vypusťte ji z nádrže.

Je nutné dodržovat rady o servisu ohřívače uvedené v tomto návodu. Je velmi důležité kontrolovat opotřebenost Mg - anody. Čas mezi kontrolováním opotřebenosti Mg - anody nesmí přesahovat 36 měsíců, jestli je zapotřebí proveďte výměnu. Dle potřeby odstraňujte vodní kámen, který se vzhledem ke kvalitě, množství a teplotě spotřebované vody usazuje uvnitř na topném tělese. Při těchto zásazích je třeba vypustit vodu z nádrže.

Pro vypuštění ohřívače dodržujte:

- vypnout ohřívač z el. sítě
- zavřít ventil na přívodu studené vody
- otevřít kohoutek na teplou vodu
- odmontovat pojistný ventil, který je instalován na přívod studené vody a počkat až voda vyteče z ohřívače

Potom odšroubujte šrouby na přírubě ohřívače, vyndejte sestavu příruby s topným tělesem ohřívače a odstraňte vodní kamen a zkontrolujte Mg-anodu. Pokud použijete chemické prostředky na rozpouštění vodního kamene, Mg-anodu vyndejte, prostředky nesmí být v kontaktu s Mg-anodou

VYŘAZENÍ JIŽ NEFUNKČNÍHO SPOTŘEBIČE

Akumulační ohřívače vody a obal jsou vyrobeny z recyklačního materiálu. Za obal ve kterém byl výrobek dodán, byl uhrazen servisní poplatek za zajištění zpětného odběru a využití obalového materiálu.

Servisní poplatek byl uhrazen dle zákona č. 477/2001 Sb. ve znění pozdějších předpisů u firmy EKO-KOM a.s. Klient-ské číslo firmy je F00020276. Obaly z výrobků odložte na místo určené obcí k ukládání odpadu.



Vyřazený a nepoužitelný výrobek po ukončení provozu demontujte a dopravte do střediska recyklace odpadů (sběrný dvůr) nebo kontaktujte prodejce.

PODMÍNKY ZÁRUKY A BEZPLATNÉ OPRAVY

1. Na výrobek poskytujeme záruku 24 měsíců ode dne prodeje spotřebiteli, na smaltovanou nádrž o objemu 30-120 l - 6 let, na nerezovou nádrž 50-120 l - 10 let.
2. Záruka a bezplatná oprava se vztahuje na vady vzniklé prokazatelně následkem vadného materiálu, chybné konstrukce, nebo špatného provedení.
3. Záruka a bezplatná oprava se nevztahuje na vady způsobené dopravou, nedodržením pokynů k obsluze uvedených v návodě, mechanickým poškozením, zásahem do spotřebiče, nebo na závady způsobené elektrickou instalací, která neodpovídá ČSN, stejně jako na závady způsobené nesprávným připojením.
4. Pro uplatnění záruky je nutné předložit řádně vyplněný záruční list opatřený razítkem prodejny a podpisem prodávajícího a daňový doklad o prodeji.
5. Přístroj je určen pouze pro soukromé použití v domácnostech a není určen k profesionálnímu použití.

Nejsou-li splněny tyto podmínky, hradí opravu spotřebitel!

Záruční opravu provádí smluvní partner nebo firma:

 **MarexTrade**[®], s. r. o.

K Šeberáku 180/1
148 00 Praha 4 - Kunratice
Tel.: 244 911 975, 244 911 979
Fax: 244 912 157, e-mail: info@marextrade.cz

OBSAH

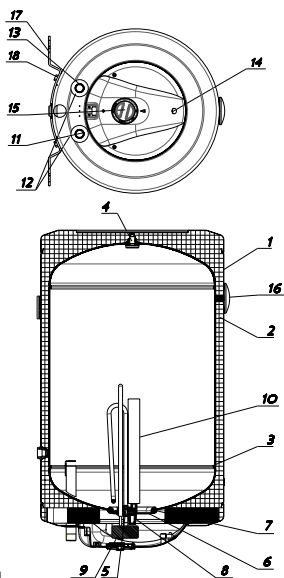
Technické údaje.....	3
Montáž.....	4
Pripojenie na vodu.....	8
Pripojenie na el. sieť.....	9
Pokynyna obsluhu a údržba.....	10
Postup pri vyradení spotrebiča.....	11

TECHNICKÉ ÚDAJE

Elektrický akumulčný ohrievač vody je vyrobený, aby pracoval pod tlakom vody z vodovodnej siete. Toto zariadenie nie je určené pre použitie osobami (vrátane detí) so znížením telesných, zmyslových alebo duševných schopností, alebo nedostatočnej skúsenosti a znalosti, bez toho aby im bol umožnený dozor alebo pokyny týkajúce sa používania tohoto zariadenia osôb zodpovedných za ich bezpečnosť. Deti by mali byť pod dohľadom, aby sa zaistilo, že sa nebudú hrať so spotrebičom. Tieto výrobky sú vyrobené podľa odpovedajúcich štandardov a sú atestované v akreditovaných skúšobniach a majú adekvátny certifikát.

Základné technické údaje sa nachádzajú na štítku "Tabuľka charakteristík" ktorý je prilepený medzi prípojnými trúbkami.

POPIS OHRIEVAČA



Obr. 1

1. kryt
2. polyuretánová izolácia
3. nádrž (smalt)
4. krutka, tesnenie, príruha, podložka
5. vykurovacie teleso s tesnením
6. príruha
7. tesnenie príruby
8. kontra príruby
9. termostat
10. Mg- anóda
11. trúbka na pripojenie SV
12. prípojky (modrá SV, červená TV)
13. trúbka za odvod TV
14. kontrolka
15. ovládač regulácie
16. teplomer
17. nosník na zavesenie na stenu
18. skrutky nosníka

MONTÁŽ

Pripojenie spotrebiča na vodovodnú a elektrickú sieť môže prevádzkať len odborný servis. Ohrievače sa pripevňujú na stenu pomocou 2 alebo 4 skrutiek Ø 8 mm. Pokiaľ ich montujete na slabšiu stenu, je treba ju najprv patrične zpevniť pred montážou spotrebiča. Demontáž nosníka (konštrukcie) zariadenia (17) od tela ohrievača a jeho opätovná montáž nie je možná, pretože sa môže znížiť nosnosť tejto konštrukcie a bude sa toto považovať zo strany výrobcu ako nesprávna montáž.

Technické údaje:

Model	EZV 30	EZV 50	EZV 80
Objem (l)	30	50	80
Menovitý tlak (Mpa)	0,6	0,6	0,6
Váha / s vodou	17/47	22/72	29/109
Antikoročná ochrana nádrže	smalt Mg anoda	smalt Mg anoda	smalt Mg anoda
Príkon (W)	2000	2000	2000
Napätie (V)	230	230	230
Doba ohrevu vody od 15 C do 75 C	1h 05 min	1h 55 min	3h 05 min

Model	EZV 50	EZV 80	EZV 100	EZV 120
Objem (l)	50	80	100	120
Menovitý tlak (Mpa)	0,6	0,6	0,6	0,6
Váha / s vodou	22/72	28/108	32/132	36/156
Antikoročná ochrana nádrže	smalt Mg anoda	smalt Mg anoda	smalt Mg anoda	smalt Mg anoda
Príkon (W)	2000	2000	2000	2000
Napätie (V)	230	230	230	230
Doba ohrevu vody od 15 C do 75 C	1h 50 min	2h55 min	3h 50 min	4h 35 min

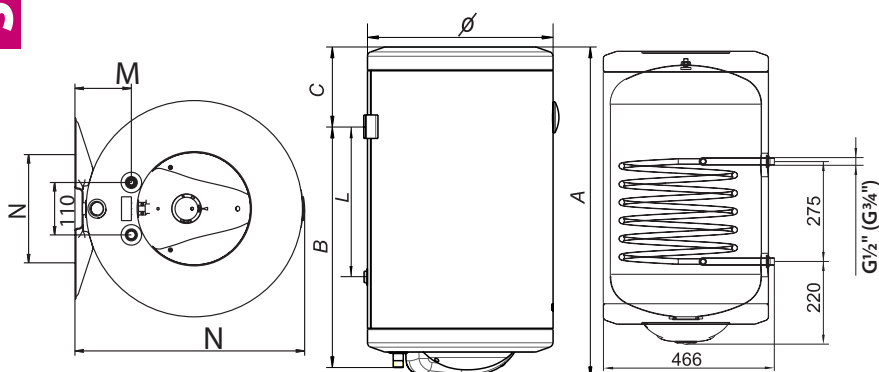
Model	MB50Inox	MB80Inox	MB100Inox	MB120Inox
Objem (l)	50	80	100	120
Menovitý tlak (Mpa)	0,6	0,6	0,6	0,6
Váha / s vodou	18/68	22/102	25/125	28/148
Antikoročná ochrana nádrže	nerez Mg anoda	nerez Mg anoda	nerez Mg anoda	nerez Mg anoda
Príkon (W)	2000	2000	2000	2000
Napätie (V)	230	230	230	230
Doba ohrevu vody od 15 C do 75 C	1h 50 min	2h55 min	3h 50 min	4h 35 min

Model	MS 30	MS 50	MS 80
Objem (l)	30	50	80
Menovitý tlak (Mpa)	0,6	0,6	0,6
Váha / s vodou	16/46	21/71	29/109
Antikorózna ochrana nádrže	smalt Mg anoda	smalt Mg anoda	smalt Mg anoda
Príkion (W)	2000	2000	2000
Napätie (V)	230	230	230
Doba ohrevu vody od 15 C do 75 C	1h 05 min	1h 55 min	3h 05 min

Model	MS 30 Inox	MS 50 Inox	MS 80 Inox
Objem (l)	30	50	80
Menovitý tlak (Mpa)	0,6	0,6	0,6
Váha / s vodou	12/42	16/66	23/103
Antikorózna ochrana nádrže	nerez Mg anoda	nerez Mg anoda	nerez Mg anoda
Príkion (W)	2000	2000	2000
Napätie (V)	230	230	230
Doba ohrevu vody od 15 C do 75 C	1h 05 min	1h 55 min	3h 05 min

Model	EZV 80 H
Objem (l)	80
Menovitý tlak (Mpa)	0,6
Váha / s vodou	29/109
Antikorózna ochrana nádrže	smalt Mg anoda
Príkion (W)	2000
Napätie (V)	230
Doba ohrevu vody od 15 C do 75 C	3h 20 min

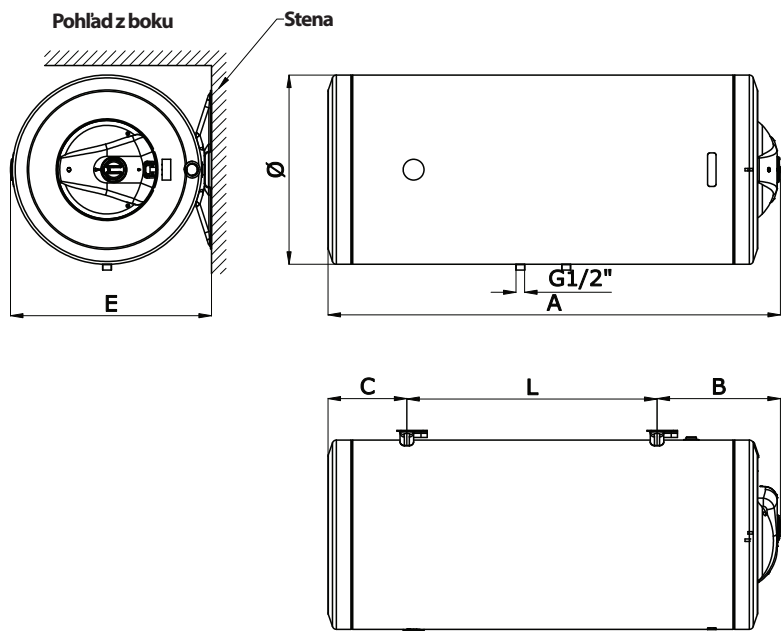
Nádrž je izolovaná kvalitnou polyuretánovou izoláciou čím zahriata voda zostáva dlhšie teplá. Smaltované nádrže sú dodatočne zaistené proti korózii vstavanou mangánovou anódou. Voda zo smaltovanej a nerezovej nádrže je zdravotne nezávadná a môže sa používať na prípravu jedla.



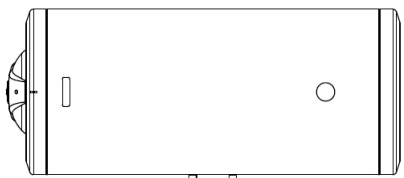
Obr. 2

Model	A(mm)	B(mm)	C(mm)	\varnothing (mm)	E(mm)	L(mm)	M(mm)	N(mm)
STANDARD MB 30	504	293	190	395	415	100	81	130-340
STANDARD MB 50	704	493	190	395	415	300	81	130-340
MB STANDARD 80	1004	793	190	395	415	600	81	130-340
PRKTIK MB 50	591	384	192	454	480	100	110	130-340
PRKTIK MB 80	811	604	192	454	480	320	110	130-340
PRKTIK MB 100	951	744	192	454	480	460	110	130-340
PRKTIK MB 120	1091	884	192	454	480	600	110	130-340
SLIM MB 30	535	303	182	354	390	130	116	240-300
SLIM MB 50	785	603	182	354	390	380	116	240-300
SLIM MB 80	1135	953	182	354	390	730	116	240-300

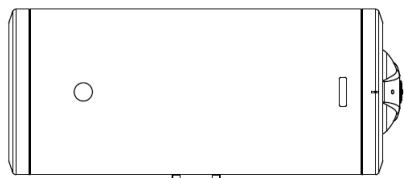
Model	Bojler so smaltovanou nádrží MB PKL 80FI; MB PKD 80FI; MB PKL 120FI; MB PKD 120FI	Bojler so nerez nádrží MB PKL 80; MB PKD 80; MB PKL 120; MB PKD 120
Plocha tepelného výmenníku (m ²)	0,25	0,3
Pripojenie k výmenníku	G3/4"	G1/2"
Maximálny tlak výhrevného média (Mpa)	0,6	0,6
Maximálna teplota výhrevného média (C)	90	90



STANDARD	A (mm)	B (mm)	C (mm)	Ø (mm)	E (mm)	L (mm)
MB 80 H	1004	204	190	395	415	610



ľavý ohrievač EZV 80 HL



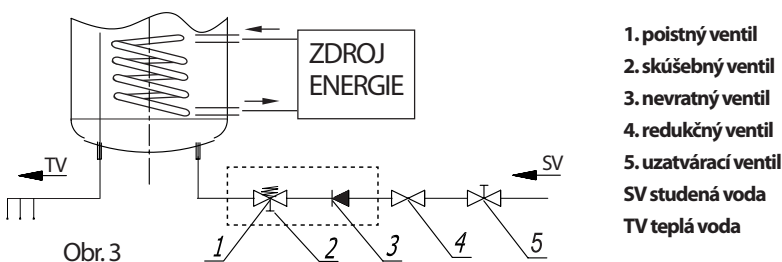
pravý ohrievač EZV 80 HD

Horizontálne ohrievače sa montujú ako ľavé alebo pravé v súvislosti od polohy termostatu. Môžu sa montovať len na stenu (nemôžu sa montovať na strop), tak že sú trubky otočené smerom dolu.

PRIPOJENIE NA VODOVODNÚ SIĚŤ

Prívod studenej vody je označený modrou farbou, a odvod teplej vody červenou farbou, toto sa musí dodržať pri pripojení zariadenia na vodovodnú sieť. Akumulačný ohrievač pracuje pod tlakom (uzavretý systém) a umožňuje použitie vody na viac miest. Pri pripojení ohrievača je nutné montovať i adekvátnu vodovodnú batériu, určenú pre prácu pod tlakom.

U každého ohrievača musí byť inštalovaný poistný ventil (obr. 3), ktorý zaisťuje, že tlak v nádrži neprekročuje dovolenú hodnotu. Poistný ventil sa má kontrolovať každých 15 dní. Pákou alebo odskrutkovaním matice (v závislosti od typu ventilu) sa umožní vytekánie vody zo spätného poistného ventilu, čo je znamenie, že je v poriadku. Nevratný ventil bráni vypúšťaniu nádrže v prípade poklesu tlaku vo vodovodnej sieti. V inštalácii, kde je tlak vody väčší ako 0.6 Mpa (6 bar), sa musí na prívod studenej vody inštalovať i redukčný ventil.



Medzi poistným ventilom a ohrievačom vody se nesmie montovať uzatvárací ventil, pretože by bola znemožnená činnosť poistného ventilu.

Pred pripojením ohrievača na el. sieť je nutné nádrž ohrievača naplniť vodou. Pri plnení ohrievača otvorte kohútik pre teplú vodu. Ohrievač je plný keď potečie voda z kohútika na teplú vodu. Pri používaní teplej vody na viac miestach, doporučujeme, aby trubky s rozvodom teplej vody boli čo najkratšie, aby sa dosiahlo najnižších tepelných strát.

Ohrievače s výmenníkom sa pripojujú na vodovodnú sieť rovnakým spôsobom ako ohrievače bez výmenníku. Ohrievače s výmenníkom sú určené pre pripojenie na systémy centrálného ohriev-

ania, solárneho ohrievania alebo tepelných čerpadiel. Vstup ohriateho média do výmenníku je označený červenou a výstup modrou farbou. Ohrievanie vody el. ohrievačom i výmenníkom teploty v ohrievači môže fungovať v rovnakom čase, ale i samostatne. Ohrievače s výmenníkom nie sú určené na pripojovanie do systému centrálného ohrievania, kde teplota pracovného média prekračuje teplotu väčšiu ako je 110 °C

V priebehu ohrievania vody sa tlak vody v ohrievači zväčšuje do hranice regulovanej na poistnom ventile, vtedy začne kvapkať voda z poistného ventilu. Kvapkajúca voda sa môže odvieť pomocou hadičky do odpadu (umývadlo, vaňa). Hadičku ničím neuzatvárajte a nechajte ju voľne smerom dole, aby sa v nej nemohla hromadiť voda a nemohlo prísť prípadne k jej zamrznutiu.

Zariadenie na zníženie tlaku (poistný ventil) nie je súčasťou vybavenia bojleru, musí sa dokúpiť a spôsob jeho inštalácie je na obrázku.

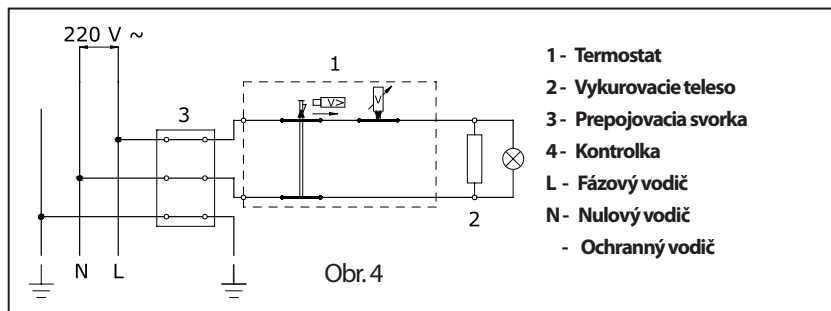
Behom inštalácie ohrievača a jeho pripojenia na vodovodnú sieť sa musí používať nová sada hadíc, staré a použité sa nesmú inštalovať.

PRIPOJENIE K ELEKTRICKEJ SIETI

Pripojenie sa prevádza podľa platných noriem pre el. inštaláciu. Pred pripojením k elektrickej sieti je potrebné do ohrievača zabudovať pripojovací kábel 3x1,5 mm H05VV.

Aby ste tento úkon mohli previesť, musíte najskôr z ohrievacieho telesa odkrutkovať ochranný poklop. Pripojenie prístroja k elektrickej sieti musí prebiehať v súlade s normami pre elektrické vedenie. Medzi ohrievač vody a trvalú inštaláciu sa musí zabudovať prípravok pre rozvod všetkých pólov od napájacej siete v súlade s národnými inštaláčnymi predpismi.

Schéma elektrického pripojenia akumuláčnych ohrievačov vody 30 – 120 litrov



UPOZORNENIE: Pred akýmkoľvek zásahom do vnútra vykurovacieho telesa je treba prístroj odpojiť z elektrickej siete!
Opravy ohrievača neprevádzajte sami, zavolajte do najbližšieho, k tomu oprávneného servisu.

INŠTALAČNÉ PREDPISY A NORMY

Predpisy a smernice, ktoré je nutné dodržať pri montáži ohrievača

a) k elektrickej sieti

Pripojovanie elektrických prístrojov a spotrebičov

Elektrické inštalácie nízkeho napätia: Ochranné opatrenia pre zaistenie bezpečnosti - Ochrana pred úrazom elektrickým prúdom

Elektrická inštalácia budov

Elektrické inštalácie nízkeho napätia: Zariadenie jednúčelové a vo zvláštnych objektoch - Priestory s vaňou alebo sprchou

b) k sústave pre ohrev TUV

Tepelné sústavy v budovách - Príprava teplej vody - Navrhovanie a projektovanie

Tepelné sústavy v budovách – Zabezpečovacie zariadenia

Vnútorne vodovody

Voda a para pre tepelné energetické zariadenia s pracovným tlakom pary do 8 MPa

STN - Zásobníkové ohrievače vody s vodným a parným ohrevom a kombinované s elektrickým ohrevom. Technické požiadavky. Skúšanie.

Elektrická i vodovodná inštalácia musí rešpektovať a spĺňať požiadavky a predpisy v krajine použitia.

Požiarne predpisy pre pripojenie a používanie ohrievača

Upozorňujeme, že ohrievač sa nesmie zapínať na elektrickú sieť, ak sa v jeho blízkosti pracuje s horľavými kvapalinami (benzín, čistič škvŕn), plyny a pod.

POUŽITIE A ÚDRŽBA

Po pripojení k vodovodnej a elektrickej sieti je výrobok pripravený na použitie. U typu ohrievača bez regulácie (bez otočného ovládača na kryte) teplotu vody reguluje termostat, ktorý je nastavený výrobcom. Zmenu nastavenia zvolenú výrobcom Vám nedoporučujeme ($t=55^{\circ}\text{C}$), pretože toto nastavenie Vám umožňuje maximálne ekonomickú spotrebu elektrickej energie a najmenšiu tvorbu vodného kameňa.

Ak zákazník chce zmeniť teplotu ohrievanej vody je treba vypnúť ohrievač z el. siete, dať dole plastový kryt zo spodnej strany výrobku a otáčaním plastového ovládača priamo na termostate znížiť alebo zvýšiť stupeň zahrievania od 20 do $70\pm 5^{\circ}\text{C}$.

U typu s vonkajšou reguláciou otáčaním ovládača termostatu zadávame teplotu zahriatej vody, od 20 do $70\pm 5^{\circ}\text{C}$. Rola termostatu je aby automaticky odpojil el. napájanie keď je dosiahnutá žiadaná teplota vody. Celú dobu ohrievania svieti kontrolka, zhasína po dosiahnutí žiadanej teploty. Ohrievač má bimetalový teplomer, ktorý sa vychyluje v smere hodinových ručičiek a ukazuje teplotu vody.

UPOZORNENIE: Pred vypustením vody z ohrievača je nutné vypnúť spotrebič z el. siete.

V prípade, že bojler nebudete dlhšiu dobu používať, odpojte ho od elektrickej siete. Pokiaľ existuje nebezpečenie zamrznutia vody, vypustite ju z nádrže.

Je nutné dodržiavať rady o servise ohrievača uvedené v tomto návode. Je veľmi dôležité kontrolovať opotrebovanosť Mg - anódy. Čas medzi kontrolovaním opotrebovanosti Mg - anódy nesmie presahovať 36 mesiacov, ak je potrebné urobte výmenu. Podľa potreby odstraňujte vodný kameň, ktorý sa vzhľadom ku kvalite, množstvu a teplote spotrebovanej vody usadzuje vo vnútri na vykurovacom telese. Pri týchto zásahoch je treba vypustiť vodu z nádrže.

Pre vypustenie ohrievača dodržujte:

- vypnúť ohrievač z el. siete
- zavrieť ventil na prívode studenej vody
- otvoriť kohútik na teplú vodu
- odmontovať poistný ventil, ktorý je inštalovaný na prívod studenej vody a počkať až voda vytečie z ohrievača

Potom odskrutkujte skrutky na príruby ohrievača, vyberte zostavu príruby s vykurovacím telesom ohrievača a odstráňte vodný kameň a skontrolujte Mg-anódu. Pokiaľ použijete chemické prostriedky na rozpúšťanie vodného kameňa, Mg-anódu vyberte, prostriedky nesmú byť v kontakte s Mg-anódou.

VYRADENIE UŽ NEFUNKČNÉHO SPOTREBIČA

Akumulačné ohrievače vody a obal sú vyrobené z recyklačného materiálu. Za obal ve ktorom bol výrobok dodaný, bol uhradený servisný poplatok za zaistenie spätného odberu a využitie obalového materiálu.

Servisný poplatok bol uhradený podľa zákona. Obaly z výrobkov odložte na miesto určené obcou k ukladaniu odpadu.

Vyradený a nepoužiteľný výrobok po ukončení prevádzky demontujte a dopravte do strediska recyklácie odpadov (zberný dvor) alebo kontaktujte predajcu.



PODMIENKY ZÁRUKY A BEZPLATNEJ OPRAVY

1. Na výrobok poskytujeme záruku 24 mesiacov odo dňa predaja spotrebiteľovi, na smaltovanú nádrž s objemom 30-120 l : 6 rokov , na nerezovú nádrž 50-120 l : 10 rokov
2. Záruka a bezplatná oprava sa vzťahuje na vady vzniknuté preukázateľne následkom vadného materiálu, chybnéj konštrukcie, alebo zlého prevedenia.
3. Záruka a bezplatná oprava se nevzťahuje na vady spôsobené dopravou, nedodržaním pokynov na obsluhu uvedených v návode, mechanickým poškodením, zásahom do spotrebiča, alebo na závady spôsobené elektrickou inštaláciou, ktorá neodpovedá STN, ako aj na závady spôsobené nesprávnym pripojením.
4. Pre uplatnenie záruky je nutné predložiť riadne vyplnený záručný list opatrený razítkom predajne a podpisom predávajúceho a daňový doklad o predaji.
5. Prístroj je určený len pre súkromné použitie v domácnostiach a nie je určený k profesionálnemu použitiu.

Ak nie sú splnené tieto podmienky, hradí opravu spotrebiteľ!

Záručnú opravu prevádza zmluvný partner alebo firma:

 **MarexTrade**[®], s. r. o.

MarexTrade-Slovakia s.r.o.
Fándlyho 6 , 949 01 Nitra
marextrade@marextrade.sk
www.marextrade.sk

ZÁRUČNÍ LIST

Výrobce:

Vyplní prodejna:

Název výrobku:

Typ:

Výrobní číslo:

Datum prodeje:

razítko - podpis:

Záznam o záručních opravách:

do opravy předáno dne:	převzal (podpis):	opraveno dne:	číslo oprav. listu:	podpis

