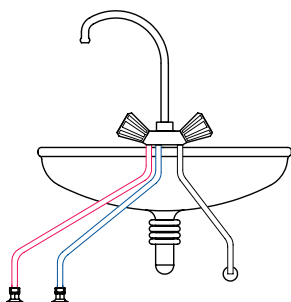


**Návod k instalaci a obsluze
BEZTLAKÉ ELEKTRICKÉ OHŘÍVAČE VODY**

**Návod na inštaláciu a obsluhu
BEZTLAKOVÉ OHRIEVAČE VODY**



**Nizkotlaková batéria/
Nizkotlaká batérie**



EZV 5 N, 5P, 10N, 10P



OBSAH

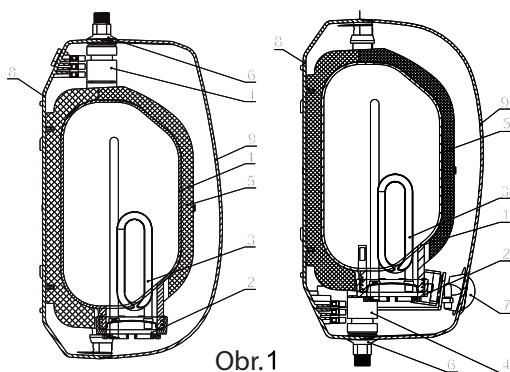
Technické údaje.....	3
Montáž.....	3
Připojení na vodu.....	5
Postup připojení na vodu.....	6
Připojení na el. síť.....	7
Pokyny k obsluze a údržba.....	7
Likvidace obalů a nefunkčních spotřebičů.....	8

TECHNICKÉ ÚDAJE

Elektrický ohřívač vody je konstruován, jako průtočný (otevřený) beztlakový systém. Tyto výrobky jsou vyrobeny podle odpovídajících standardů a jsou atestované v odpovídajících zkušebnách a mají adekvátní atest.

Zabraňte manipulaci dětem a neoprávněným osobám bez dozoru. Základní technické údaje se nachází na štítku "Tabulka charakteristik" který je přilepen mezi kabely na připojení.

Na obrázku 1 je náčrt výrobku:



Obr. 1

**P - pod úrovňová
instalace**

**N - nad úrovňová
instalace**

1. polypropylenová (PP) - nádrž
2. matice
3. topné těleso s těsněním
4. přípojka na vodu (přívod)
5. izolace
6. barevné rozlišení
7. ovladač regulace teploty
8. zadní kryt
9. přední kryt

MONTÁŽ

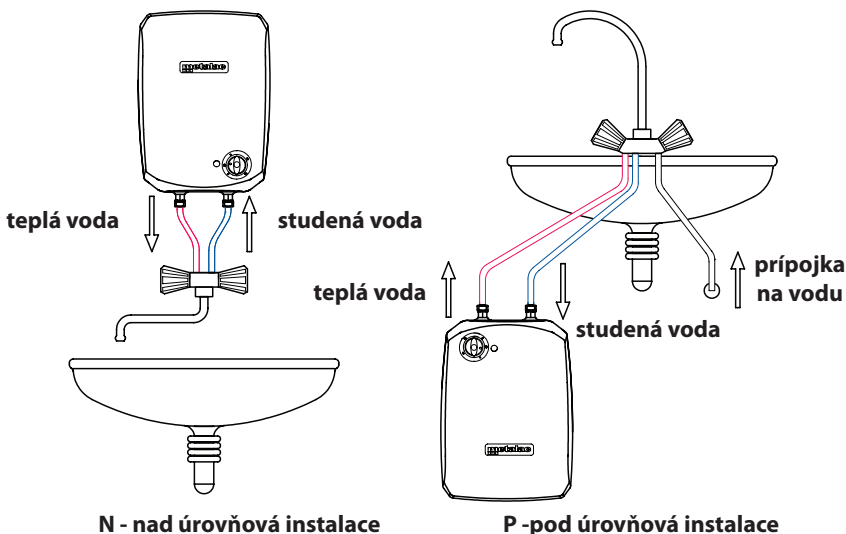
Připojení spotřebiče může provádět jenom odborný servis podle platných norem pro instalaci. Montáž se provádí dle náčrtu, co nejlíže k místu použití. Je třeba se vyhnout místům, kde se teplota může dostat pod bod mrazu, aby jste se vyhnuli prasknutí nádrže.

Předpisy a směrnice, které je nutné dodržet při montáži ohřívače k elektrické síti

ČSN 33 2180 – Připojování elektrických přístrojů a spotřebičů, ČSN 33 2000-4-41 - Elektrické instalace nízkého napětí: Ochranná opatření

pro zajištění bezpečnosti - Ochrana před úrazem elektrickým proudem, ČSN 33 2000-5-51 – Elektrická instalace budov, ČSN 33 2000-7-701 - Elektrické instalace nízkého napětí: Zařízení jednoúčelová a ve zvláštních objektech - Prostory s vanou nebo sprchou

Elektrické ohřívače vody se vyrábějí ve dvou provedeních: nad úroňové (N) a pod úroňové (P) a montují se dle obrázku 2.



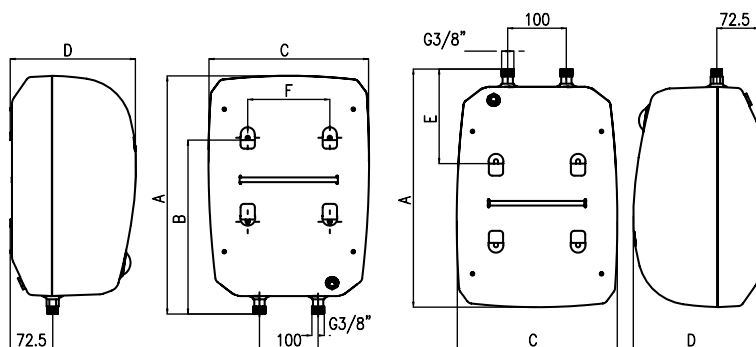
Obr. 2

Všechny typy elektrických ohřívačů se instalují ve vertikální poloze a připevňují se ke zdi dvěma šrouby. Tak jak pracují jako otevřený systém elektrické ohřívače umožňují používání vody jenom na jednom místě.

Technické údaje:

Typ	EZV 5	EZV 10
Model	EZV 5N/P	EZV 10N/P
Objem [l]	5	10
hmotnost při plné nádrži (kg)	8,1	14,2
příkon el. ohřívače (W)	2000	2000
napětí (V)	230	230
čas ohřevu vody (min. na 75°C)	11	22

Polypropylenová (PP) nádrž je izolovaná kvalitní polystyrénovou (PS) izolací, čímž zahřátá voda zůstává déle teplá. Voda z PP nádrže je zdravotně nezávadná a může se používat na přípravu jídla.



Obr. 3

Rozměry spotřebiče pro připojení a montáž:

Typ	EZV 5		EZV 10	
Model	EZV 5N	EZV 5P	EZV 10N	EZV 10P
A (mm)	480	480	406	406
B (mm)	363	-	297	-
C (mm)	326	326	274	274
D (mm)	230	230	214	214
E (mm)	-	166	-	161
F (mm)	190	190	140	140

PŘIPOJENÍ NA VODU

Trubka na studenou vodu EZV je označena modrou barvou, a trubka na teplou vodu je označena červenou barvou, toto se musí dodržovat při připojení zařízení na vodu. Ohříváč vody s označením N se instaluje nad baterii, ohříváč vody s označením P se instaluje pod baterii (obr. 2). Elektrický ohříváč vody pracuje jako průtokový (otevřený) beztlakový systém, přičemž umožňuje použití teplé vody jenom na jednom místě.

Pro průtokový systém připojení je třeba instalovat adekvátní beztlakovou baterii na míchaní studené a teplé vody. Instalovaná ba-

terie musí splňovat platné standardy u kterých otvor na přívod vody do baterii není větší než 3 - 4 mm, a v případě podúrovňové verze spotřebiče baterie musí mít instalované 3 trubky. Na přívodní trubku před baterii je třeba instalovat zpětný ventil, který v případě odstávky vody zabrání vytečení vody z nádrže.

Jestli je tlak ve vodovodním řádě vyšší než 0,6Mpa (6 bar) je třeba instalovat redukční ventil před baterii.

Na odvod z průtokového ohřivače se nesmí připojovat žádné dodatečné zařízení na vodu (rozprašovač vody, sítko atd.) ani hadice delší než 1,2 m, aby se nezvýšil tlak v nádrži a tím její poškození.

Před připojením na el. síť je třeba nádrž spotřebiče naplnit vodou, aby nedošlo k poškození topného tělesa a ohřivače.

Při prvním plnění je třeba otevřít kohoutek od teplé vody. Nádrž je plná když z kohoutku začne téct voda.

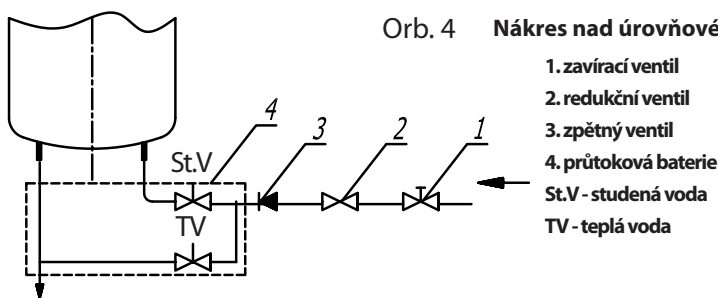
POSTUP PŘIPOJENÍ NA VODU:

1. Dejte zařízení na vybrané místo v blízkosti nízkotlaké baterie. Pro P variantu zařízení se instalace provádí pod baterií, pro N verzi se instalace provádí nad baterií (obr. 2).

2. Připojte s použitím těsnění baterii na ohřivač, tak aby modrá barva na zařízení odpovídala vstupu studené vody z vodovodní sítě do ohřivače, a červená barva odpovídala výstupu teplé vody z ohřivače ke spotřebiteli.

3. Když je zavřen ventil na studenou vodu a otevřený ventil na teplou vodu (u dvojitých baterií), nebo v poloze "teplá voda" u mísící baterie napustit vodu do ohřivače a počkat aby se naplnil. Zařízení je plné, když z trubky začne téct voda.

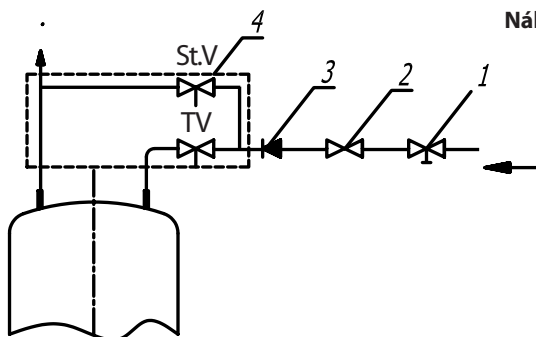
4. Nyní se ohřivač může připojit na el. síť



Orb. 4 Náskres nad úroňňové instalace:

1. zavírací ventil
 2. redukční ventil
 3. zpětný ventil
 4. průtoková baterie
- St.V - studená voda
TV - teplá voda

sl. 4



Nákres pod úrovňové instalace:

1. zavírací ventil
 2. redukční ventil
 3. zpětný ventil
 4. průtoková baterie
- St.V - studená voda
TV - teplá voda

PŘIPOJENÍ NA EL. SÍŤ

Ohřívač se připojuje na el. síť v případě, jestli je nádrž naplněna vodou. Připojení se provádí dle platných standardů pro el. instalace, pomocí tří žilového kabelu PP/J 3x1. Spotřebič musí být instalován v poloze, že je dostupná zástrčka (aby se dle potřeby mohla vytáhnout) **UPOZORNĚNÍ:** Před jakýmkoliv zásahem na spotřebiči se ohřívač musí odpojit od el. sítě.

POKYNY K OBSLUZE A ÚDRŽBA

Zapnutí ohřívače se provádí kotoučem regulátoru teploty do odpovídající polohy podle zvolené teploty ohřívání. Max. teplota ohřívání je 75°C. Termostat se automaticky vypíná, když je dosažena žádaná teplota. V průběhu ohřívání svítí signální světlo, a zhasne po dosažení žádané teploty. Jestli chcete udržovat dosaženou teplotu, kotouč regulátoru má být stále v nastavené poloze.

Jestli je přívodní kabel poškozen, musí ho vyměnit výrobce, servis výrobce nebo oprávněná osoba.

V průběhu používání zařízení se objeví občasné kapání vody z kohoutku baterie. Je to zcela běžný jev u betlakých ohřívačů vody. Může se tomu zabránit silnějším zatahováním ventilu, ale to se nedoporučuje protože se ventil může poškodit. Jestli se spotřebič nepoužívá delší dobu, je třeba ho vypnout a uzavřít přívod vody. V souvislosti s tím jak často se spotřebič používá a podle tvrdosti

vody, je třeba občas odstranit vodní kámen z PP nádrže a trubek na připojení. Odstranění vodního kamene a ostatních nedostatků během provozu má dělat odborný servis.

Jestli ohřívač není naplněn vodou nesmí se připojovat na el. síť, aby se nepoškodilo topné těleso a nádrž. Ohřívač se napouští vodou otevřením kohoutku teplé vody, napouštění trvá dokud nezačne vytékat voda z baterie. První plnění a ohřívání spotřebiče je třeba sledovat do okamžiku než se vypne signální světlo.

POSTUP PO POUŽITÍ

Akumulační ohřívače vody a obal jsou vyrobeny z recyklačního materiálu. Za obal ve kterém byl výrobek dodán, byl uhrazen servisní poplatek za zajištění zpětného odběru a využití obalového materiálu.

Servisní poplatek byl uhrazen dle zákona č. 477/2001 Sb. ve znění pozdějších předpisů u firmy EKO-KOM a.s. Klientské číslo firmy je F00020276. Obaly z výrobků odložte na místo určené obcí k ukládání odpadu. Vyřazený a nepoužitelný výrobek po ukončení provozu demontujte a dopravte do střediska recyklace odpadů (sběrný dvůr) nebo kontaktujte prodejce.



PODMÍNKY ZÁRUKY A BEZPLATNÉ OPRAVY

1. Na výrobek poskytujeme záruku 24 měsíců ode dne prodeje spotřebiteli.

2. Záruka a bezplatná oprava se vztahuje na vady vzniklé prokazatelně následkem vadného materiálu, chybné konstrukce, nebo špatného provedení.

3. Záruka a bezplatná oprava se nevztahuje na vady způsobené dopravou, nedodržením pokynů k obsluze uvedených v návodě, mechanickým poškozením, zásahem do spotřebiče, nebo na závady způsobené elektrickou instalací, která neodpovídá ČSN, stejně jako na závady způsobené nesprávným připojením.

4. Pro uplatnění záruky je nutné předložit řádně vyplněný záruční list opatřený razítkem prodejny a podpisem prodávajícího a daňový doklad o prodeji.

5. Přístroj je určen pouze pro soukromé použití v domácnostech a není určen k profesionálnímu použití.

Nejsou-li splněny tyto podmínky, hradí opravu spotřebitel!

Záruční opravu provádí smluvní partner nebo firma:

 **MarexTrade[®]**, s. r. o.

K Šeberáku 180/1
148 00 Praha 4 - Kunratice
Tel.: 244 911 975, 244 911 979
Fax: 244 912 157, e-mail: info@marextrade.cz

OBSAH

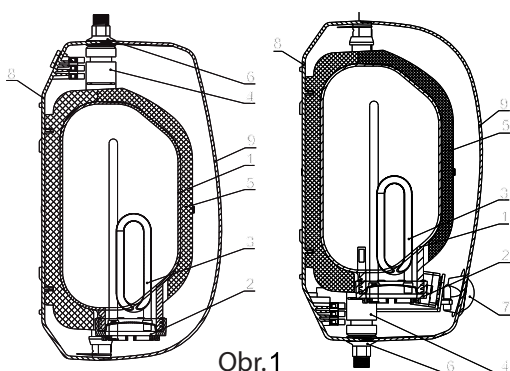
Technické údaje.....	3
Montáž.....	3
Pripojenie na vodu.....	5
Postup pripojenia navodu.....	6
Pripojenie na el. sieť.....	7
Pokyny k obsluhu a údržbe.....	7
Likvidácia obalov a nefunkčných spotrebičov.....	8

TECHNICKÉ ÚDAJE

Elektrický ohrievač vody je konštruovaný, ako prietokový (otvorený) beztlakový systém. Tieto výrobky sú vyrobené podľa odpovedajúcich štandardov a sú atestované v odpovedajúcich skúšobniach a majú adekvátny atest.

Zabráňte manipulácii deťom a neoprávneným osobám bez dozoru. Základné technické údaje sa nachádzajú na štítku "Tabuľka charakteristík" ktorý je prilepený medzi káblami na pripojenie.

Na obrázku 1 je náčrt výroby:



**P - podúrovňová
montáž**

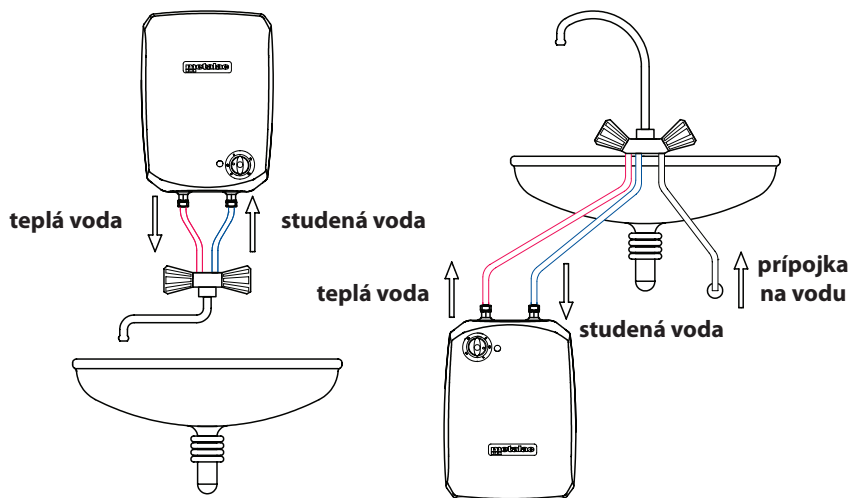
**N - nadúrovňová
montáž**

1. polypropylénová (PP) nádrž
2. matica
3. výhrevné teleso s tesnením
4. prípojka na vodu (prívod)
5. izolácia
6. farebné rozlíšenie
7. ovládač regulácie teploty
8. zadný kryt
9. predný kryt

MONTÁŽ

Pripojenie spotrebiča môže robiť len odborný servis podľa platných noriem pre inštaláciu. Montáž sa prevádza podľa náčrtu, čo najbližšie k miestu použitia. Je treba sa vyhýbať miestam, kde sa teplota môže dostať pod bod mrazu, aby ste sa vyhli prasknutiu nádrže.

Elektrické ohrievače vody sa vyrábajú v 2 prevedeniach: nadúrovňové (N) a podúrovňové (P) a montujú sa podľa obrázku 2.



N - nadúrovňová montáž

P - podúrovňová montáž

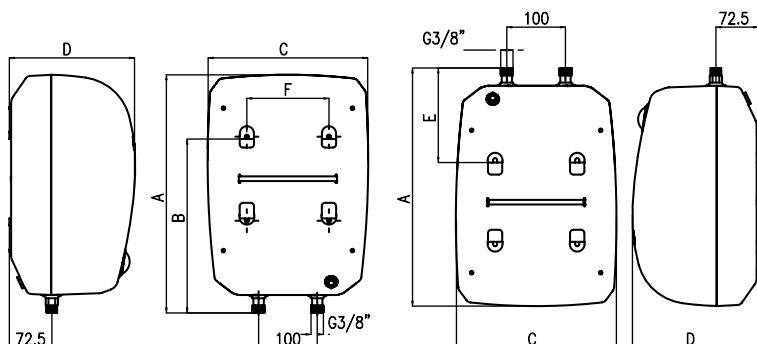
Obr. 2

Všetky typy elektrických ohrievačov sa inštalujú vo vertikálnej polohe a pripevňujú sa na stenu 2 skrutkami. Tak ako pracujú ako otvorený systém elektrické ohrievače umožňujú používanie vody len na 1 mieste.

Technické údaje:

Typ	EZV 5	EZV 10
Model	EZV 5N/P	EZV 10N/P
Objem [l]	5	10
Nominálny tlak [MPa]	0	0
hmotnosť pri plnej nádrži [kg]	8,1	14,2
prikon el. ohrievača [W]	2000	2000
napätie [V]	230	230
čas ohrevu vody (min. na 75°C)	11	22

Polypropylénová (PP) nádrž je izolovaná kvalitnou polystyrénovou (PS) izoláciou, čím zohriata voda zostáva dlhšie teplá. Voda z PP nádrže je zdravotne nezávadná a môže sa používať na prípravu jedla.



Obr. 3

Rozmery spotrebiča pre pripojenie a montáž:

Typ	EZV 5		EZV 10	
Model	EZV 5N	EZV 5P	EZV 10N	EZV 10P
A (mm)	480	480	406	406
B (mm)	363	-	297	-
C (mm)	326	326	274	274
D (mm)	230	230	214	214
E (mm)	-	166	-	161
F (mm)	190	190	140	140

PRIPOJENIE NA VODU

Trubka na studenú vodu EZV je označená modrou farbou, a trubka na teplú vodu je označená červenou farbou, toto sa musí dodržiavať pri pripojení zariadenia na vodu. Ohrievač vody s označením N sa inštaluje nad batériu, ohrievač vody s označením P sa inštaluje pod batériu (obr. 2). Elektrický ohrievač vody pracuje ako prietokový (otvorený) beztlakový systém, pričom umožňuje použiť teplú vodu len na 1 mieste.

Pre prietokový systém pripojenia je treba inštalovať adekvátnu beztlakovú batériu na miešanie studenej a teplej vody. Inštalovaná batéria musí spĺňať platné štandardy u ktorých otvor na prívod vody do batérií nie väčší ako 3 - 4 mm, a v prípade podúrovňovej verzie

spotrebiča batéria musí mať inštalované 3 trubky. Na privodnú trubicu pred batériu je treba inštalovať spätný ventil, ktorý v prípade odsávky vody zabráni vytečeniu vody z nádrže.

Ak je tlak vo vodovodnom ráde vyšší ako 0,6Mpa (6 bar) je treba inštalovať redukčný ventil pred batériu.

Na odvod z prietokového ohrievača sa nesmie pripojavať žiadne dodatočné zariadenie na vodu (rozprašovač vody, sitko atď.) ani hadica dlhšia ako 1,2 m, aby sa nezvýšil tlak v nádrži a tým jej poškodenie.

Pred pripojením na el. sieť je treba nádrž spotrebiča naplniť vodou, aby nedošlo k poškodeniu výhrevného telesa a ohrievača.

Pri prvom plnení je treba otvoriť kohútik od teplej vody. Nádrž je plná keď z kohútika začne tiecť voda.

POSTUP PRIPOJENIA NA VODU:

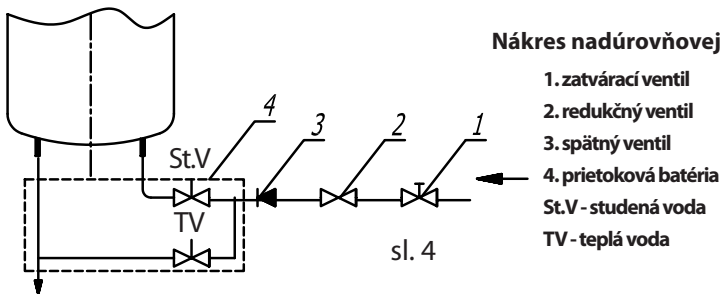
1. Dajte zariadenie na vybrané miesto v blízkosti nízkotlakovej batérie. Pre P variant zariadenia sa inštalácia prevádza pod batériou, pre N verziu sa inštalácia prevádza nad batériou (obr. 2).

2. Pripojte s použitím tesnenia batériu na ohrievač, tak aby modrá farba na zariadení odpovedala vstupu studenej vody z vodovodnej siete do ohrievača, a červená farba odpovedala výstupu teplej vody z ohrievača k spotrebiteľovi.

3. Keď je zavretý ventil na studenú vodu a otvorený ventil na teplú vodu (u dvojitých batérií), alebo v polohe "teplá voda" u zmiešavacej batérie napustiť vodu do ohrievača a počkať, aby sa naplnil. Zariadenie je plné, keď z trubky začne tiecť voda.

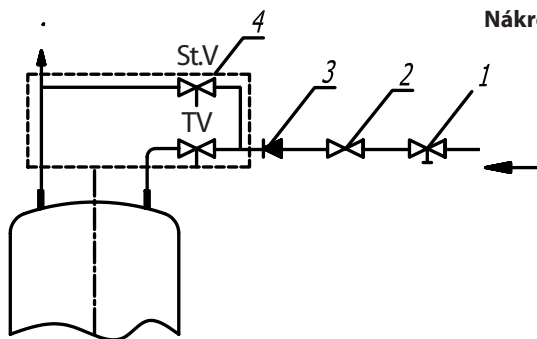
4. Teraz sa ohrievač môže pripojiť na el. sieť

Orb. 4



Nákres nadúrovňovej inštalácie:

1. zatvárací ventil
 2. redukčný ventil
 3. spätný ventil
 4. prietoková batéria
- St.V - studená voda
TV - teplá voda



Nákres podúrovňovej inštalácie:

1. zatvárací ventil
 2. redukčný ventil
 3. spätný ventil
 4. prietoková batéria
- St.V - studená voda
TV - teplá voda

PRIPOJENIE NA EL. SIĚŤ

Ohrievač sa pripojuje na el. sieť v prípade, ak je nádrž naplnená vodou. Pripojenie sa prevádza podľa platných štandardov pre el. inštaláciu, pomocou 3 žilového káblu PP/J 3x1. Spotrebič musí byť inštalovaný v polohe, že je dostupná zástrčka (aby sa podľa potreby mohla vytiahnuť)

UPOZORNENIE: Pred akýmkoľvek zásahom na spotrebiči sa ohrievač musí odpojiť od el. siete.

POKYNY K OBSLUHE A ÚDRŽBE

Zapnutie ohrievača sa prevádza ovládačom regulátora teploty do odpovídajúcej polohy podľa zvolenej teploty ohrievania. Max. teplota ohrievania je 75°C. Termostat sa automaticky vypína, keď je dosiahnutá žiadaná teplota. V priebehu ohrievania svieti signálne svetlo, a zhasne po dosiahnutí žiadanej teploty. Ak chcete udržiavať dosiahnutú teplotu, ovládač regulátora má byť stále v nastavenej polohe.

Ak je prírodný kábel poškodený, musí ho vymeniť výrobca, servis výrobca alebo oprávnená osoba.

V priebehu používania zariadenia sa objaví občasné kvapkanie vody z kohútika batérie. Je to celkom bežný jav u betlakových ohrievačov vody. Môže sa tomu zabrániť silnejším zaťahovaním ventilu, ale to sa neodporúča pretože sa ventil môže poškodiť. Ak sa spotrebič nepoužíva dlhšiu dobu, je treba ho vypnúť a uzavrieť prívod vody. V súvislosti s tým ako často sa spotrebič používa a podľa tvrdosti vody, je treba občas odstrániť vodný kameň z PP nádrže a trubiek na pripojenie. Odstránenie vodného kameňa a ostatných nedostatkov behom prevádzky má robiť odborný servis.

Ak ohrievač nie je naplnený vodou nesmie sa pripojovať na el. sieť, aby sa nepoškodilo výhrevné teleso a nádrž. Ohrievač sa napúšťa vodou otvorením kohútika teplej vody, napúšťanie trvá pokiaľ nezačne vytekať voda z batérie. Prvé plnenie a ohrievanie spotrebiča je treba sledovať do okamžiku než sa vypne signálne svetlo.

POSTUP PO POUŽITÍ

Akumulačné ohrievače vody a obal sú vyrobené z recyklačného materiálu. Za obal v ktorom bol výrobok dodaný, bol uhradený servisný poplatok za zaistenie spätného odberu a využitie obalového materiálu. Servisný poplatok bol uhradený podľa platného zákona o obaloch. Obaly z výrobkov odložte na miesto určené obcou k ukladaniu odpadu. Vyradený a nepoužiteľný výrobok po ukončení prevádzky demontujte a dopravte do strediska recyklácie odpadov (zberný dvor) alebo kontaktujte predajcu.



PODMIENKY ZÁRUKY A BEZPLATNEJ OPRAVY

1. Na výrobok poskytujeme záruku 24 mesiacov ode dňa predeje spotrebiteľovi.
2. Záruka a bezplatná oprava sa vzťahuje na vady vzniknuté preukázateľne následkom vadného materiálu, chybnéj konštrukcie, alebo zlého prevedenia.
3. Záruka a bezplatná oprava se nevzťahuje na vady spôsobené dopravou, nedodržaním pokynov na obsluhu uvedených v návode, mechanickým poškodením, zásahom do spotrebiča, alebo na závady spôsobené elektrickou inštaláciou, ktorá neodpovedá STN, ako aj na závady spôsobené nesprávnym pripojením.
4. Pre uplatnenie záruky je nutné predložiť riadne vyplnený záručný list opatrený razítkom predajne a podpisom predávajúceho a daňový doklad o predaji.
5. Prístroj je určený len pre súkromé použitie v domácnostiach a nie je určený k profesionálnemu použitiu.

Ak nie sú splnené tieto podmienky hradí opravu spotrebiteľ!

Záručnú opravu prevádza zmluvný partner alebo firma:

 **MarexTrade[®]**, s. r. o.

MarexTrade-Slovakia s.r.o.
Fándlyho 6, 949 01 Nitra
marextrade@marextrade.sk
www.marextrade.sk

ZÁRUČNÍ LIST

Výrobce:

Vyplní prodejna:

Název výrobku:

Typ:

Výrobní číslo:

Datum prodeje:

razítko - podpis

Záznam o záručních opravách:

do opravy předáno dne:	převzal (podpis):	opraveno dne:	číslo oprav. listu:	podpis

