

guzzanti

Vinotéka

GZ-18



Návod k obsluze



PŘEČTĚTE SI A DODRŽUJTE POKYNY TOHOTO NÁVODU PŘED POUŽITÍM.

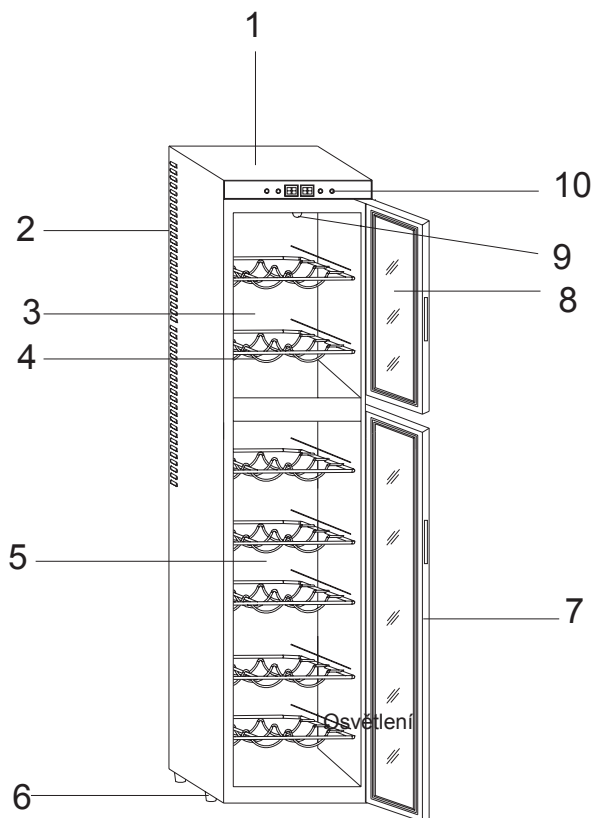
- Nedodržení těchto pokynů můžete způsobit zranění, nebo ztrátu práva na používání spotřebiče.
- Odložte si tyto pokyny pro případné použití v budoucnosti.

Obsah

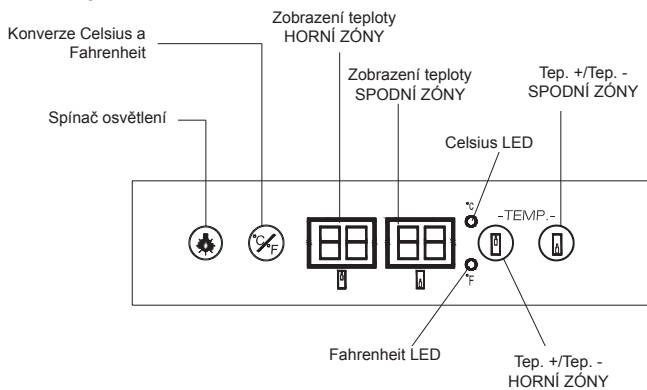
1. Popis spotřebiče	3
2. Technické údaje	4
3. Všeobecná bezpečnostní upozornění	4
4. Obsluha spotřebiče	5
6. Údržba	5
7. Odstranění možných problémů	6
8. Elektrické schéma	6
9. Likvidace	7
10. Záruka	7



1. Popis spotřebiče



Pohled na ovládací panel



1. Skříňka
2. Větrání
3. Horní zóna
4. Rošt
5. Skleněná dvířka spodní zóny
6. Nožička
7. Těsnění dvířek
8. Skleněná dvířka horní zóny
9. Osvětlení
10. Ovládací panel

2. Technické údaje

Model	Objem	Jmenovitý výkon	Jmenovité napětí	Frekvence	Teplota chlazení	Vnější rozměry (mm)	Čistá hmotnost
GZ-18	55 l	130 W 0.9A 130 W 1.8A	220-240 V 100-120 V	50/60 Hz	Horní zóna: 7 - 12 °C Spodní zóna: 12 - 18 °C	260 X 495 X 1025	19.8 kg

3. Všeobecná bezpečnostní upozornění

- Po vyjmutí spotřebiče z obalu se ujistěte, zda není poškozený. V případě poškození jej nepoužívejte a kontaktujte autorizované servisní středisko.
- Návod k použití mějte po ruce. Ujistěte se, zda data na výrobním štítku odpovídají parametrům vaší elektrické sítě.
- Tento spotřebič používejte pouze k určenému účelu. Výrobce nenes odpovědnost za poškození z důvodu nesprávných oprav.
- Před čištěním spotřebiče se ujistěte, zda je odpojený od elektrické sítě. Nikdy nečistěte spotřebič kyselinou, petrolejem, ředidlem ani olejem, ani jinou chemickou látkou, která může poškodit spotřebič.
- Opravy smí provádět pouze kvalifikované servisní středisko.

Upozornění:

1. Abyste snížili riziko požáru, vyměňte pouze za stejný typ pojistky.
2. Pouze pro volně stojící instalaci.
3. Nepoužívejte prodlužovací kabely.






VAROVÁNÍ:

1. Pokud je přívodní kabel poškozený, musí jej vyměnit výrobce nebo servisní technik, nebo podobně kvalifikovaná osoba.
2. Před likvidací spotřebiče odšroubujte dvířka.
3. Držte spotřebič mimo hořlavé předměty.
4. Abyste zabránili nebezpečí z důvodu nestability spotřebiče, musíte jej upevnit podle pokynů.
5. Nepoužívejte elektrické spotřebiče uvnitř chladničky.
6. Tento spotřebič není určený pro použití osobami (včetně dětí) se sníženými fyzickými, sensorickými nebo mentálními schopnostmi, pokud nejsou pod dohledem osoby odpovědné za jejich bezpečnost.
7. Nedovolte dětem hrát si se spotřebičem.
8. Udržujte větrací otvory spotřebiče bez překážek.

4. Obsluha spotřebiče

- Spotřebič před použitím vyčistěte.
- Nasadte přihrádky podle pokynů.
- Při prvním použití (nebo po dlouhodobé odstávce) musíte nastavit teplotu na minimum a nechte spotřebič bez obsahu běžet 2 hodiny, poté vložte víno a nastavte požadovanou teplotu.
- Po připojení napájení začne chladicí systém fungovat. Pomocí ovladače termostatu nastavte určitou pozici. Samořídící systém kontroly teploty přestane chladit, když teplota dosáhne požadované teploty.
- Když se vnitřní teplota dostane nad nastavenou hodnotu, termostat opět aktivuje chladicí systém.
- Teplotu horní zóny můžete nastavit v rozsahu 7°— 12° a spodní zónu v rozsahu 12° —18°. Pokud

chcete změnit teplotu horní nebo spodní zóny, použijte tlačítka „“ a „“, opětovným stisknutím přestanou blikat, teplota je nastavená. Aktuální teplota uvnitř vinotéky se zobrazí po 3 sekundách po nastavení.

- Stisknutím tlačítka „C/F“ přepněte mezi stupni Celsia a Fahrenheita nebo tlačítkem „Spínače osvětlení“ ovládáte vnitřní osvětlení.
- Osvětlení: po zapnutí vinotéky osvětlení nesvítí. Stisknutím „“ zapnete nebo vypnete osvětlení. Zvolte osvětlení podle potřeby.

POZNÁMKA:

Po nastavení teploty se LED zobrazení vrátí na zobrazení aktuální teploty ve spotřebiči.

5. Upozornění

- Před přemístěním spotřebiče jej odpojte od elektrické sítě.
- Pokud je nutné přemístit na delší vzdálenost, použijte vozíček.
- Zkontrolujte veškeré díly před instalací.
- Pro správnou funkci postavte tento spotřebič na rovnou podlahu, s minimální vzdáleností 5 cm z každé strany a 10 cm ze zadní strany.
- Výška spotřebiče je nastavitelná pomocí čtyř nožiček, ale nesmí být větší než 20 mm u každé.
- Udržujte větrací otvory čisté a nejméně 50 mm od okolních překážek.
- Udržujte mimo zdrojů tepla a plynu.
- Neumisťujte na přímé sluneční záření.
- Na spotřebič nedávejte nadměrně těžké předměty.

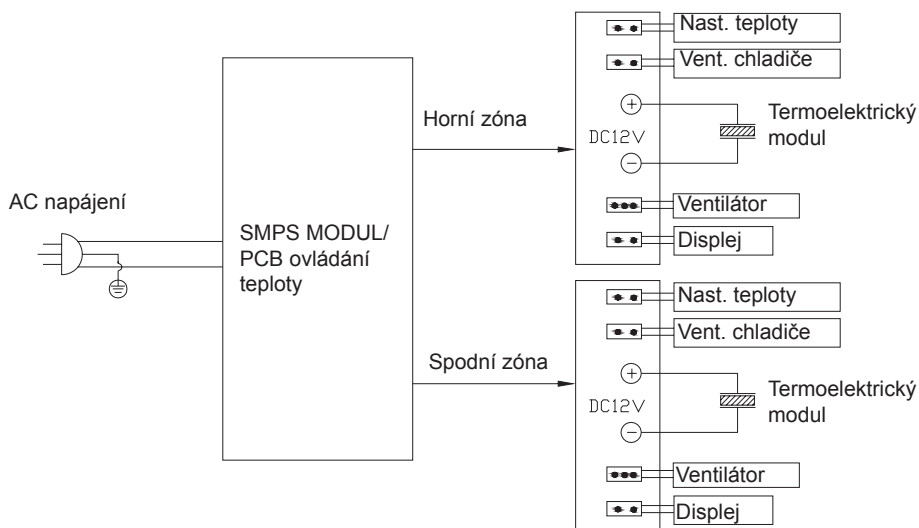
6. Údržba

- Před čištěním spotřebiče jej odpojte od elektrické sítě.
- Vyndejte obsah a přihrádky a poté vyčistěte skříňku roztokem vody a jedlé sody a poté čistout vodou.
- Nepoužívejte mýdlové prostředky.
- Spotřebič čistěte pravidelně.

7. Odstranění možných problémů

Příznak	Možná příčina	Řešení
Bez chlazení.	<ul style="list-style-type: none"> Zástrčka není připojená. Nízké napětí. Vypálená pojistka. 	<ul style="list-style-type: none"> Připojte zástrčku. Zajistěte normální napětí. Vyměňte pojistku.
Nechladí dostatečně.	<ul style="list-style-type: none"> Vinotéka je velmi blízko zdroje tepla. Špatná ventilace. Ventilátor nefunguje. 	<ul style="list-style-type: none"> Držte spotřebič mimo přímé sluneční záření a jiné zdroje tepla. Postavte spotřebič na místo s dobrou ventilací. Zkontrolujte, zda je připojen konektor nebo vyměňte ventilátor.
Vlhkost uvnitř nebo venku na spotřebiči.	<ul style="list-style-type: none"> Vysoká vlhkost. Mezera mezi skříňkou a těsněním dvířek. Dlouhodobé nebo časté otvírání dvířek. 	<ul style="list-style-type: none"> Použijte měkkou suchou utěrkou k odstranění vlhkosti. Ujistěte se, zda těsnění dvířek správně těsní. Zkraťte dobu a frekvenci otvírání.

8. Elektrické schéma



9. Likvidace

Nelikvidujte tento spotřebič jako netříděný komunální odpad. Odnesťe jej na příslušné sběrné místo.



- Nevyhazujte tento spotřebič v běžném komunálním odpadu.
- Pro likvidaci je k dispozici několik možností:
 - a) Sběrné systémy, kde lze elektroniku zlikvidovat bezplatně.
 - b) Likvidace spotřebiče musí být v souladu s platnými předpisy pro danou zemi likvidace.
 - c) Protože starý spotřebič obsahuje hodnotné materiály, lze je odevzdat do sběrný šrotu.
- Nekontrolované skládky odpadu v lesích a kolem cest negativně ovlivňují zdraví a podzemní vodu.

10. Záruka

- Záruka na spotřebič platí podle zákonů platných v dané zemi prodeje. Kontaktujte prodejce pro podrobnější informace.
- Odložte si originální doklad o koupi a datum koupě pro využití záruční doby.

ZÁRUČNÍ PODMÍNKY

Záruka na tento spotřebič představuje 24 měsíců od data zakoupení. Nárok na záruku je možné uplatnit pouze po předložení originálu dokladu o zakoupení výrobku (paragon, faktura) s typovým označením výrobku, datem prodeje a čitelným razítkem prodejce. Záruka zahrnuje výměnu nebo opravu částí spotřebiče, které se poškodí z důvodu poruch ve výrobě spotřebiče. Po uplynutí záruční doby bude spotřebič opraven za poplatek. Výrobce neodpovídá za poškození nebo úrazy osob, zvířat z důvodu nesprávného použití spotřebiče a nedodržení pokynů v návodu k použití. Výrobek je určen výhradně jako domácí spotřebič pro použití v domácnosti. Smluvní záruka je 6 měsíců, pokud je kupující podnikatel - fyzická osoba a spotřebič kupuje pro podnikatelskou činnost nebo komerční využití (§ 429 Obchodního zákoníku). Záruka se snižuje dle § 619 odst. 2 občanského zákoníku na 6 měsíců pro: žárovky, baterie, křemíkové a halogenové trubice.

Záruka se nevztahuje

- jakékoliv mechanické poškození výrobku nebo jeho části
- na vady způsobené nevhodným zacházením nebo umístěním.
- je-li zařízení obsluhováno v rozporu s návodem, případně zásahem neoprávněné osoby.
- nesprávné používání, skladování nebo přenášení.
- na záruku 24 měsíců se nevztahují opravy, například: výměna žárovky, trubice, čištění a odvápnování kávovarů, žehliček, zvlhčovačů, atd. Zde bude účtováno servisem za smluvní cenu.
- pokud nebude při kontrole přístroje zjištěna žádná závada nebo nebudou splněny záruční podmínky, uhradí režijní náklady spojené s kontrolou nebo opravou výrobku kupující.
- zákazník ztrácí záruku při používání výrobků k profesionální či jiné výdělečné činnosti v provozovnách.
- závada byla způsobena vnějšími a živelními podmínkami (např. poruchami v elektrické síti nebo bytové instalaci)
- záruka se netýká poškození vnějšího vzhledu nebo jiných, které nebrání standardní obsluze.

Pokud zboží při uplatňování vady ze strany spotřebitele bude zasíláno poštou nebo přepravní službou musí být zabalen v obalu vhodném pro přepravu tak, aby se zabránilo poškození výrobku.

Zodpovědný zástupce za servis pro ČR na značky: ARDES, Guzzanti, Scarlett, Luxell, Graef

ČERTES spol. s r.o.

Donínská 83

463 34 Hrádek nad Nisou

Tel./fax 482771487 - příjem oprav- servis.

Tel./fax 482718718 - náhradní díly

Mobil: 721018073, 731521116, 608719174

Pracovní doba 8 - 16,30

www: certes.info, e-mail: certes@certes.info



Záruční list

Tento oddíl vyplňte prosím hůlkovým písmem a přiložte k výrobku.

Odesílatel:

Příjmení/jméno:

Stát/PSČ/obec/ulice:

Telefonní číslo:

Číslo/označení (zbožní) položky:

Datum/místo prodeje:

Popis závady:

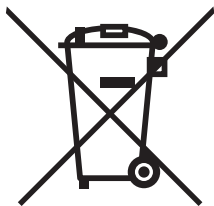
Datum/podpis:

Záruka se nevztahuje.

Zašlete prosím neopravený výrobek za cenu poštovného zpět.

Sdělte mi, kolik budou činit náklady. Opravte výrobek za úhradu.

Informace pro uživatele k likvidaci elektrických a elektronických zařízení (domácnosti)



Tento symbol na produktech anebo v průvodních dokumentech znamená, že použité elektrické a elektronické výrobky nesmí být přidány do běžného komunálního odpadu.

Ke správné likvidaci, obnově a recyklaci doručte tyto výrobky na určená sběrná místa, kde budou přijata zdarma. Alternativně v některých zemích můžete vrátit své výrobky místnímu prodejci při koupi ekvivalentního nového produktu.

Správnou likvidací tohoto produktu pomůžete zachovat cenné přírodní zdroje a napomáháte prevenci potenciálních negativních dopadů na životní prostředí a lidské zdraví, což by mohly být důsledky nesprávné likvidace odpadů. Další podrobnosti si vyžádejte od místního úřadu nebo nejbližšího sběrného místa.

Při nesprávné likvidaci tohoto druhu odpadu mohou být v souladu s národními předpisy uděleny pokuty.

Pro podnikové uživatele v zemích Evropské unie

Chcete-li likvidovat elektrická a elektronická zařízení, vyžádejte si potřebné informace od svého prodejce nebo dodavatele.

Informace k likvidaci v ostatních zemích mimo Evropskou unii

Tento symbol je platný jen v Evropské unii.

Chcete-li tento výrobek zlikvidovat, vyžádejte si potřebné informace o správném způsobu likvidace od místních úřadů nebo od svého prodejce.