



**BOSCH**



**DIA 098E50**

DIA098E50



4 242002 775432



**Návod k použití**

---

---

**DIA 098E50**

---

---

<b>NÁVOD K POUŽITÍ</b> .....	2	Intenzivní stupeň.....	6
<b>Důležitá bezpečnostní upozornění</b> .....	2	Automatický režim .....	6
<b>Ochrana životního prostředí</b> .....	4	Senzorové řízení .....	6
Likvidace neohrožující životní prostředí .....	4	Doběh ventilátoru.....	7
<b>Druhy provozu</b> .....	4	Osvětlení .....	7
Provoz na odvětrání.....	4	Ukazatel nasycení.....	7
Provoz cirkulace vzduchu .....	4	Akustický signál .....	7
<b>Obsluha</b> .....	5	<b>Čištění a údržba</b> .....	7
Ovládací panel – varianta 1 .....	5	<b>Poruchy - co dělat?</b> .....	8
Intenzivní stupeň.....	5	<b>Zákaznický servis</b> .....	9
Doběh ventilátoru.....	5	Příslušenství pro provoz cirkulace vzduchu.....	10
Osvětlení.....	5	<b>MONTÁŽNÍ NÁVOD</b> .....	11
Ukazatel nasycení .....	5	<b>Důležitá bezpečnostní upozornění</b> .....	11
Akustický signál .....	5	<b>Všeobecná upozornění</b> .....	12
Ovládací panel – varianta 2.....	5	Provoz na odvětrání.....	12
Intenzivní stupeň.....	5	Odvětrávací vedení.....	12
Doběh ventilátoru.....	6	Příprava stropu .....	13
Osvětlení.....	6	Elektrické připojení .....	13
Ukazatel nasycení.....	6	<b>Instalace</b> .....	13
Akustický signál .....	6	Montáž komínového krytu .....	14
Ovládací panel – varianta 3.....	6		

## NÁVOD K POUŽITÍ

Další informace o výrobcích, příslušenství, náhradních dílech a servisu najdete na internetu na: [www.bosch-home.com](http://www.bosch-home.com) a v internetovém obchodu: [www.bosch-eshop.com](http://www.bosch-eshop.com)

### **Důležitá bezpečnostní upozornění**

Pečlivě si přečtěte tento návod. Jinak tak můžete svůj spotřebič správně a bezpečně používat. Návod k použití a návod k montáži uschovejte pro pozdější použití nebo pro dalšího majitele.

Bezpečné používání je zaručeno pouze při odborné vestavbě podle návodu k montáži. Technik provádějící instalaci odpovídá za bezvadné fungování na místě instalace.

Tento spotřebič je určený pouze pro soukromé použití v domácnosti. Spotřebič není určený pro provoz venku. Nenechávejte spotřebič během provozu bez dozoru. Výrobce nenese odpovědnost za škody způsobené nevhodným používáním nebo nesprávnou obsluhou.

Děti od 8 let a osoby s omezenými fyzickými, smyslovými nebo duševními schopnostmi nebo s nedostatkem zkušeností a vědomostí směřují tento spotřebič používat pouze pod dozorem nebo pokud byly seznámeny s bezpečným používáním spotřebiče a pochopily nebezpečí s tím spojená.

Děti si nesmí se spotřebičem hrát. Čištění a uživatelskou údržbu nesmí provádět děti bez dozoru.

Po vybalení spotřebič zkontrolujte. V případě poškození během přepravy spotřebič nezapojujte.

Tento spotřebič není určený pro provoz s externím časovým spínačem nebo dálkovým ovládáním.

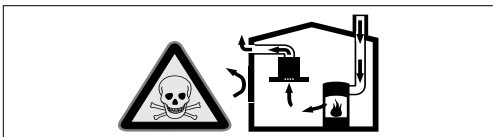
#### **Nebezpečí udušení!**

Obalový materiál je nebezpečný pro děti. Nikdy nedovolte dětem, aby si hrály s obalovým materiálem.

#### **Ohrožení života!**

Zpět nasávané spaliny mohou způsobit otravu.

Pokud spotřebič používáte v provozu na odvětrání současně s uzavřenými spotřebiči paliv, zajistěte vždy dostatečný přívod čistého vzduchu.

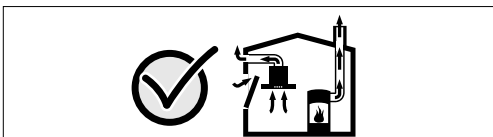


Uzavřené spotřebiče paliv (např. tepelné spotřebiče na plyn, olej, dřevo nebo uhlí, průtokové ohřivače, bojler) odebírají spalovací vzduch z místnosti, ve které jsou nainstalované, a spaliny odvádějí zařízením pro odvod spalin (např. komínem) ven.

Ve spojení se zapnutým odsavačem par se z kuchyně a sousedních místností odebírá vzduch - bez dostatečného přívodu vzduchu vzniká podtlak. Tím dojde ke zpětnému nasátí jedovatých plynů z komína nebo odtahové šachty do obytných místností.

- Proto je vždy nutné zajistit dostatečný přívod vzduchu.
- Samotná odtahová šachta nezajistí dodržování hraniční hodnoty.

Bezpečný provoz je možný pouze tehdy, když podtlak v místnosti instalace spotřebiče paliv nepřekročí 4 Pa (0,04 mbar). Toho lze dosáhnout, pokud může do místnosti proudit vzduch, potřebný pro spalování, neuzavíratelnými otvory, např. ve dveřích, oknech, v kombinaci s odtahovou šachtou nebo jinými technickými opatřeními.



V každém případě se poraďte s kominickým mistrem, který může posoudit celkový systém větrání domu a navrhne vám vhodné opatření pro větrání.

Pokud se odsavač par používá výhradně v cirkulačním provozu, je provoz možný bez omezení.

### **Nebezpečí požáru!**

- Usazeniny tuku v tukovém filtru se mohou vznítit.

### **Tukový filtr čistěte minimálně každé 2 měsíce.**

Nikdy spotřebič nepoužívejte bez tukového filtru.

- Usazeniny tuku v tukovém filtru se mohou vznítit. V blízkosti spotřebiče nikdy nepoužívejte otevřený plamen (např. flambování). Spotřebič se smí v blízkosti zařízení na pevná paliva (např. dřevo nebo uhlí) instalovat pouze tehdy, pokud je k dispozici uzavřený, neodnímatelný kryt. Nesmí odlétávat jiskry.
- Horký olej a tuk se rychle vznítí. Horký olej a tuk nikdy nenechávejte bez dozoru. Nikdy nehaste oheň vodou. Vypněte varnou zónu. Plameny opatrně uduste pokličkou, hasicí deskou a podobně.
- Plynové varné zóny bez nádoby vyvíjejí za provozu velké teplo. Může dojít k poškození nebo vznícení odsavače par, umístěného nad nimi. Plynové varné zóny používejte pouze, když jsou na nich nádoby.
- Při současném provozu několika plynových varných zón vzniká velké teplo. Odsavač par umístěný nad nimi se může poškodit nebo vznítit. Dvě plynové varné zóny nikdy nepoužívejte současně s největším plamenem déle než 15 minut. Velký hořák s více než 5 kW (Wok) odpovídá výkonu dvou plynových hořáků.

### **Nebezpečí popálení!**

Přístupné součásti jsou při provozu horké. Nikdy se nedotýkejte horkých součástí. Udržujte děti mimo dosah spotřebiče.

### **Nebezpečí úrazu!**

- Součásti uvnitř spotřebiče mohou mít ostré hrany. Noste ochranné rukavice.
- Předměty, postavené na spotřebiči, mohou spadnout. Nestavte na spotřebič žádné předměty.
- Světlo LED je velmi ostré a může poškodit zrak (riziková skupina 1). Nedívejte se přímo do zapnutého osvětlení LED déle než 100 sekund.

### **Nebezpečí úrazu elektrickým proudem!**

- Vadný spotřebič může způsobit úraz elektrickým proudem. Vadný spotřebič nikdy nezapínejte. Vytáhněte síťovou zástrčku ze zásuvky nebo vypněte pojistku v pojistkové skříňce. Zavolejte servis.

- Neodborné opravy jsou nebezpečné. Opravy spotřebiče a výměnu poškozených přírodních vedení smí provádět výhradně technik zákaznického servisu vyškolený naší společností. Pokud je spotřebič vadný, vytáhněte síťovou zástrčku ze zásuvky nebo vypněte pojistku v pojistkové skřínce. Zavolejte servis.
- Pokud by do spotřebiče vnikla vlhkost, může to mít za následek úraz elektrickým proudem. Nepoužívejte vysokotlaký ani parní čistič.

## Příčiny poškození

### Pozor!

Nebezpečí poškození korozí. Spotřebič při vaření vždy zapněte, zabráníte tak kondenzaci vody. Kondenzovaná voda může vést k poškození korozí.

Vadné žárovky vždy ihned vyměňte, abyste zabránili přetížení ostatních žárovek.

Nebezpečí poškození proniknutím vlhkosti do elektroniky. Ovládací prvky nikdy nečistěte mokrým hadrem.

Poškození povrchu nesprávným čištěním. Plochy z ušlechtilé oceli čistěte pouze ve směru broušení. Na ovládací prvky nepoužívejte prostředek na čištění ušlechtilé oceli.

Poškození povrchu agresivními nebo abrazivními čisticími prostředky. Nepoužívejte agresivní nebo abrazivní čisticí prostředky.

Nebezpečí poškození zpětným tokem kondenzátu. Odvětrávací kanál ze spotřebiče nainstalujte s mírným sklonem (sklon 1°).

## Ochrana životního prostředí

Vybalte přístroj a obal zlikvidujte v souladu s předpisy na ochranu životního prostředí.

### Likvidace neohrožující životní prostředí



Tento přístroj odpovídá evropské směrnici 2012/19/ES o elektrickém a elektrotechnickém odpadu (waste electrical and electronic equipment – WEEE). Směrnice udává rámec pro zpětné přijetí a recyklaci starých přístrojů s celoevropskou platností.

## Druhy provozu

Tento spotřebič můžete používat v režimu odvětrání nebo cirkulace.

### Provoz na odvětrání



Nasávaný vzduch se čistí tukovým filtrem a systémem trubek se odvádí ven.

**Upozornění:** Odvětrávaný vzduch se nesmí odvádět do kouřovodu nebo komína, který je v provozu, ani do šachty, která slouží k odvětrávání místnosti, ve kterých jsou instalované spotřebiče paliv.

- Pokud se má odvětrávaný vzduch odvádět do kouřovodu nebo komína, který není v provozu, je nutné si opatřit souhlas příslušného kominického mistra.
- Pokud se odvětrávaný vzduch vede venkovní zdí, je nutné použít teleskopickou průchodku zdí.

### Provoz cirkulace vzduchu



Nasávaný vzduch se čistí tukovým filtrem a aktivním uhlíkovým filtrem a přivádí se zpět do kuchyně.

### Upozornění

- Aby se při provozu cirkulace vzduchu zachycovaly pachy, musíte namontovat aktivní uhlíkový filtr. Různé možnosti používání spotřebiče v provozu cirkulace vzduchu jsou popsány v prospektu nebo se na ně zeptejte prodejce. Potřebné příslušenství obdržíte ve specializované prodejně, u zákaznického servisu nebo v internetovém obchodě.
- U spotřebičů s přidávaným filtrem ve vnitřním prostoru lze použít pouze cirkulační modul CleanAir (viz Příslušenství pro provoz cirkulace vzduchu).

# Obsluha

Tento návod platí pro více variant spotřebičů. Je možné, že jsou popsány jednotlivé vlastnosti vybavení, které se netýkají vašeho spotřebiče.

**Upozornění:** Digestoř zapněte při zahájení vaření a vypněte ji teprve několik minut po jeho ukončení. Tak se nejúčinněji odstraní kuchyňské výpary.

## Ovládací panel – varianta 1

### Ovládací panel



### Vysvětlení

ⓘ	Zapnutí/vypnutí ventilátoru
-	Snížení stupně ventilátoru / doběh ventilátoru
+	Zvýšení stupně ventilátoru / intenzivní stupeň 1, 2
☼	Zapnutí/vypnutí/ztlumení světla

## Nastavení ventilátoru

### Zapnutí

- Stiskněte tlačítko ⓘ.  
Ventilátor se spustí na stupeň 2.
- Pro změnu intenzity ventilátoru stiskněte tlačítko + nebo -.

### Vypnutí

Stiskněte tlačítko ⓘ.

## Intenzivní stupeň

Při mimořádně silném zápachu nebo velkém množství páry můžete použít intenzivní stupeň.

Stiskněte tlačítko +, když je ventilátor zapnutý na stupeň 3.

Aktivuje se intenzivní stupeň boost 1. Pokud znovu stisknete tlačítko +, aktivuje se funkce boost 2.

Po cca 6 minutách přepne elektronika automaticky zpět na nižší stupeň ventilátoru. Pokud chcete intenzivní stupeň vypnout před uplynutím přednastavené doby, držte stisknuté tlačítko -, dokud není nastavený požadovaný stupeň ventilátoru.

## Doběh ventilátoru

Držte stisknuté tlačítko -, dokud se nezobrazí 1.5.

Po cca 10 minutách se ventilátor automaticky vypne.

## Osvětlení

Osvětlení můžete zapínat a vypínat nezávisle na ventilátoru.

Stiskněte tlačítko ☼.

### Nastavení jasu

Držte stisknuté tlačítko ☼, dokud není nastavený požadovaný jas.

## Ukazatel nasycení

Při nasycení kovových tukových filtrů nebo aktivního uhlíkového filtru zazní po vypnutí ventilátoru po dobu cca 4 sekund akustický signál.

Kromě toho se na ukazateli zobrazí příslušný symbol:

- **kovové tukové filtry:** ❖
- **aktivní uhlíkový filtr:** ⚡

Nejpozději nyní je třeba vyčistit kovové tukové filtry nebo vyměnit aktivní uhlíkový filtr.

Čištění kovových tukových filtrů je popsáno v kapitole *Čištění a údržba*.

Když blikají ukazatele nasycení filtrů, lze je resetovat. Za tímto účelem stiskněte tlačítko -.

### Přepnutí ukazatele pro režim cirkulace

Pro režim cirkulace je nutné ukazatel elektronického řízení odpovídajícím způsobem přepnout:

- Odsavač par musí být zapojený a vypnutý.
- Stiskněte současně tlačítka ⓘ a -, dokud se nerozsvítí ukazatel
  - ❖ u základní soupravy pro režim cirkulace nebo
  - ⚡ u cirkulačního modulu CleanAir.
- Opakovaným stisknutím kombinace tlačítek se ukazatel elektronického řízení přepne zpět na režim odvětrávání (ukazatel ❖).

## Akustický signál

### Zapnutí akustického signálu

Při vypnutém ventilátoru držte cca 3 sekundy současně stisknutá tlačítka ⓘ a +. Pro potvrzení zazní akustický signál.

### Vypnutí akustického signálu

Opakujte postup „Zapnutí akustického signálu“.

## Ovládací panel – varianta 2

### Ovládací panel



### Vysvětlení

ⓘ	Zapnutí/vypnutí ventilátoru
❖	Vypnutí ukazatele nasycení filtru
-	Snížení stupně ventilátoru
+	Zvýšení stupně ventilátoru / intenzivní stupeň 1, 2
⌚	Doběh ventilátoru
☼	Zapnutí/vypnutí/ztlumení světla

## Nastavení ventilátoru

### Zapnutí

- Stiskněte tlačítko ⓘ.  
Ventilátor se spustí na stupeň 2.
- Pro změnu intenzity ventilátoru stiskněte tlačítko + nebo -.

### Vypnutí

Stiskněte tlačítko ⓘ.

## Intenzivní stupeň

Při mimořádně silném zápachu nebo velkém množství páry můžete použít intenzivní stupeň.

Stiskněte tlačítko +, když je ventilátor zapnutý na stupeň 3.

Aktivuje se intenzivní stupeň boost 1. Pokud znovu stisknete tlačítko +, aktivuje se funkce boost 2.

Po cca 6 minutách přepne elektronika automaticky zpět na nižší stupeň ventilátoru. Pokud chcete intenzivní stupeň vypnout před uplynutím přednastavené doby, držte stisknuté tlačítko -, dokud není nastavený požadovaný stupeň ventilátoru.

## Doběh ventilátoru

Doběh ventilátoru je možný u každého stupně ventilátoru (kromě boost / a boost 2).

Zvolte požadovaný stupeň ventilátoru a stiskněte tlačítko ↵.

Na displeji se zobrazí 9min↵.

Po uplynutí této doby se ventilátor automaticky vypne.

### Nastavení doby doběhu

Když se na displeji zobrazí 9min↵, stiskněte tlačítko + nebo –.

Můžete nastavit dobu doběhu 1 až 9 minut.

## Osvětlení

Osvětlení můžete zapínat a vypínat nezávisle na ventilátoru.

Stiskněte tlačítko ☼.

### Nastavení jasu

Držte stisknuté tlačítko ☼, dokud není nastavený požadovaný jas.

## Ukazatel nasycení

Při nasycení kovových tukových filtrů nebo aktivního uhlíkového filtru zazní po vypnutí ventilátoru po dobu cca 4 sekund akustický signál.

Kromě toho se na ukazateli zobrazí příslušný symbol:

- **kovové tukové filtry:** ❖
- **aktivní uhlíkový filtr:** ⚡❖

Nejpozději nyní je třeba vyčistit kovové tukové filtry nebo vyměnit aktivní uhlíkový filtr.

Čištění kovových tukových filtrů je popsáno v kapitole *Čištění a údržba*.

Když blikají ukazatele nasycení filtrů, lze je resetovat. Za tímto účelem stiskněte tlačítko ❖.

### Přepnutí ukazatele pro režim cirkulace

Pro režim cirkulace je nutné ukazatel elektronického řízení odpovídajícím způsobem přepnout.

- Odsavač par musí být zapojený a vypnutý.
- Držte současně stisknutá tlačítka ① a ↵, dokud se nerozsvítí ukazatel  
⌘❖ u základní soupravy pro režim cirkulace nebo  
⌘❖ u cirkulačního modulu CleanAir.  
leuchtet.
- Opakovaným stisknutím kombinace tlačítek se ukazatel elektronického řízení přepne zpět na režim odvětrávání (ukazatel ❖).

## Akustický signál

### Zapnutí akustického signálu

Při vypnutí ventilátoru držte cca 3 sekundy současně stisknutá tlačítka ① a +. Pro potvrzení zazní akustický signál.

### Vypnutí akustického signálu

Opakujte postup „Zapnutí akustického signálu“.

## Ovládací panel – varianta 3

### Ovládací panel



### Vysvětlení

①	Zapnutí/vypnutí ventilátoru
eco	Funkce Eco (automatický režim)
–	Snížení stupně ventilátoru
+	Zvýšení stupně ventilátoru / intenzivní stupeň 1, 2
↵	Doběh ventilátoru
☼	Zapnutí/vypnutí/ztlumení světla

## Nastavení ventilátoru

### Zapnutí

- Stiskněte tlačítko ①.  
Ventilátor se spustí na stupeň 2.
- Pro změnu intenzity ventilátoru stiskněte tlačítko + nebo –.

### Vypnutí

Stiskněte tlačítko ①.

## Intenzivní stupeň

Při mimořádně silném zápachu nebo velkém množství páry můžete použít intenzivní stupeň.

Stiskněte tlačítko +, když je ventilátor zapnutý na stupeň 3.

Aktivuje se intenzivní stupeň boost 1. Pokud znovu stisknete tlačítko +, aktivuje se funkce boost 2.

Po cca 6 minutách přepne elektronika automaticky zpět na nižší stupeň ventilátoru. Pokud chcete intenzivní stupeň vypnout před uplynutím přednastavené doby, držte stisknuté tlačítko –, dokud není nastavený požadovaný stupeň ventilátoru.

## Automatický režim

### Zapnutí

- Stiskněte tlačítko ①.  
Ventilátor se spustí na stupeň 2.
- Stiskněte tlačítko eco.  
Optimální stupeň ventilátoru 1, 2 nebo 3 se nastaví automaticky pomocí senzoru.

### Vypnutí

Pro vypnutí automatického režimu stiskněte tlačítko eco nebo ①.

Pokud senzor již nerozpozná žádnou změnu kvality vzduchu v prostoru, ventilátor se automaticky vypne.

Doba chodu automatického režimu činí maximálně 4 hodiny.

## Senzorové řízení

V automatickém režimu rozpozná senzor v odsavači par intenzitu pachů při vaření a pečení. V závislosti na nastavení senzoru se ventilátor automaticky přepne na jiný stupeň.

Výrobní nastavení citlivosti: 5

Nastavení nejnižší citlivosti: 2

Nastavení nejvyšší citlivosti: 9



Pokud sensorové řízení reaguje příliš rychle nebo příliš pomalu, lze ho odpovídajícím způsobem změnit:

1. Při vypnutém ventilátoru držte cca 4 sekundy stisknuté tlačítko . Zobrazí se nastavení.
2. Stisknutím tlačítka + nebo - se nastavení sensorového řízení změní.
3. Pro potvrzení zadání držte cca 4 sekundy stisknuté tlačítko .

## Doběh ventilátoru

Doběh ventilátoru je možný u každého stupně ventilátoru (kromě boost a boost ).

Zvolte požadovaný stupeň ventilátoru a stiskněte tlačítko .

Na displeji se zobrazí  $G_{min}$  .

Po uplynutí této doby se ventilátor automaticky vypne.

## Nastavení doby doběhu

Když se na displeji zobrazí  $G_{min}$  , stiskněte tlačítko + nebo -.

Můžete nastavit dobu doběhu 1 až 9 minut.

## Osvětlení

Osvětlení můžete zapínat a vypínat nezávisle na ventilátoru.

Stiskněte tlačítko .

## Nastavení jasu

Držte stisknuté tlačítko , dokud není nastavený požadovaný jas.

## Ukazatel nasycení

Při nasycení kovových tukových filtrů nebo aktivního uhlíkového filtru zazní po vypnutí ventilátoru po dobu cca 4 sekund akustický signál.

Kromě toho se na ukazateli zobrazí příslušný symbol:

- **kovové tukové filtry:**
- **aktivní uhlíkový filtr:**

Nejpozději nyní je třeba vyčistit kovové tukové filtry nebo vyměnit aktivní uhlíkový filtr.

Čištění kovových tukových filtrů je popsáno v kapitole *Čištění a údržba*.

Když blikají ukazatele nasycení filtrů, lze je resetovat. Za tímto účelem stiskněte tlačítko -.

## Přepnutí ukazatele pro režim cirkulace

Pro režim cirkulace je nutné ukazatel elektronického řízení odpovídajícím způsobem přepnout.

- Odsavač par musí být zapojený a vypnutý.
- Držte současně stisknutá tlačítka a , dokud se nerozsvítí ukazatel u základní soupravy pro režim cirkulace nebo u cirkulačního modulu CleanAir.
- Opakovaným stisknutím kombinace tlačítek se ukazatel elektronického řízení přepne zpět na režim odvětrávání (ukazatel ).

## Akustický signál

### Zapnutí akustického signálu

Při vypnutém ventilátoru držte cca 3 sekundy současně stisknutá tlačítka a +. Pro potvrzení zazní akustický signál.

### Vypnutí akustického signálu

Opakujte postup „Zapnutí akustického signálu“.

# Čištění a údržba

## Nebezpečí popálení!

Spotřebič je za provozu horký, zejména v oblasti žárovek. Před čištěním nechte spotřebič vychladnout.

## Nebezpečí úrazu elektrickým proudem!

Vlhkost, která vnikne dovnitř, může způsobit úraz elektrickým proudem. Spotřebič čistěte pouze vlhkým hadrem. Před čištěním vytáhněte síťovou zástrčku ze zásuvky nebo vypněte pojistku v pojistkové skřínce.

## Nebezpečí úrazu elektrickým proudem!

Pokud by do spotřebiče vnikla vlhkost, může to mít za následek úraz elektrickým proudem. Nepoužívejte vysokotlaký ani parní čistič.

## Nebezpečí úrazu!

Součásti uvnitř spotřebiče mohou mít ostré hrany. Noste ochranné rukavice.

## Čistící prostředky

Abyste nedošlo k poškození různých povrchů nesprávnými čistícími prostředky, řiďte se údaji uvedenými v tabulce. Nepoužívejte

- agresivní nebo abrazivní čistící prostředky,
- čistící prostředky s vysokým obsahem alkoholu,
- tvrdé drátěnky nebo houbičky,
- vysokotlaké čističe nebo parní čističe.

Nové houbové utěrky před použitím důkladně vymáchejte.

Dodržujte všechny pokyny a varování, které jsou uvedené u čistících prostředků.

Oblast	Čistící prostředky
Ušlechtilá ocel	Horký mycí roztok: Vyčistěte hadříkem a poté osušte měkkým hadrem.  Plochy z ušlechtilé oceli čistěte pouze ve směru broušení.  U zákaznického servisu nebo ve specializované prodejně lze obdržet speciální ošetřovací prostředky na ušlechtilou ocel. Ošetřovací prostředek naneste ve slabé vrstvě měkkým hadrem.
Lakované povrchy	Horký mycí roztok: Vyčistěte vlhkým hadříkem a poté osušte měkkým hadrem.  Nepoužívejte čistící prostředek na ušlechtilou ocel.
Hliník a plast	Čistící prostředek na sklo: Vyčistěte měkkým hadrem.
Sklo	Čistící prostředek na sklo: Vyčistěte měkkým hadrem. Nepoužívejte škrabku na sklo.
Ovládací prvky	Horký mycí roztok: Vyčistěte vlhkým hadříkem a poté osušte měkkým hadrem.  Nebezpečí poškození elektroniky v důsledku proniknutí vlhkosti. Ovládací prvky nikdy nečistěte mokřím hadrem.  Nepoužívejte čistící prostředek na ušlechtilou ocel.

## Čištění kovových tukových filtrů

### **Nebezpečí požáru!**

Usazeniny tuku v tukovém filtru se mohou vznítit.

**Tukový filtr čistěte minimálně každé 2 měsíce.**

Nikdy spotřebiči nepoužívejte bez tukového filtru.

### **Upozornění**

- Nepoužívejte agresivní čisticí prostředky obsahující kyseliny nebo louhy.
- Při čišťení kovových tukových filtrů vyčistěte vlhkým hadříkem také jejich držák ve spotřebiči.
- Kovové tukové filtry můžete vyčistit v myčce nádobí nebo ručně.

### **V myčce nádobí:**

**Upozornění:** Při čišťení v myčce nádobí mohou vzniknout lehká zabarvení. Nemá to žádný vliv na funkčnost kovových tukových filtrů.

- Silně znečištěné kovové tukové filtry nemyjte společně s nádobím.
- Postavte kovové tukové filtry volně do myčky nádobí. Kovové tukové filtry nesmí být sevřené.

### **Ručně:**

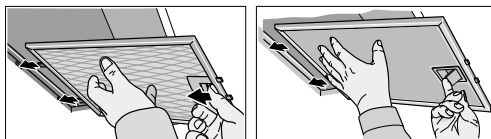
**Upozornění:** Na úplně ulpívající nečistoty můžete použít speciální prostředek na rozpouštění mastnot. Lze ho objednat v internetovém obchodu.

- Kovové tukové filtry namočte do horkého mycího roztoku.
- K čišťení používejte kartáček a potom filtry dobře vypláchněte.
- Nechejte kovové tukové filtry okapat.

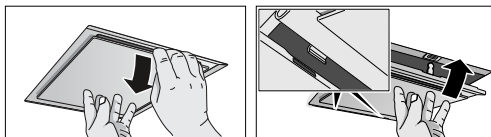
## Demontáž kovového tukového filtru

1. Odjistěte aretaci a kovový tukový filtr vyklepte dolů. Při tom přidržete kovový tukový filtr zespodu druhou rukou.

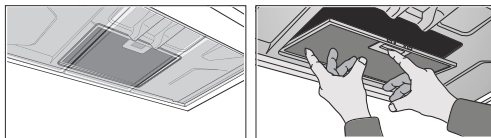
2. Vyjměte kovový tukový filtr z držáku.



U filtrů s obvodovým odsáváním vytáhněte kovový tukový filtr dolů. Při tom přidržete kovový tukový filtr zespodu druhou rukou.



U přídatných filtrů ve vnitřním prostoru odjistěte aretaci a kovový tukový filtr vyklepte dolů. Při tom přidržete kovový tukový filtr zespodu druhou rukou.



### **Upozornění**

- Dole v kovovém tukovém filtru se může nahromadit tuk.
- Držte kovový tukový filtr vodorovně, abyste zabránili kapání tuku.

3. Kovový tukový filtr vyčistěte.

## Montáž kovového tukového filtru

1. Nasaďte kovový tukový filtr.

Při tom přidržete kovový tukový filtr zespodu druhou rukou.

2. Kovový tukový filtr přiklopte nahoru a zajistěte aretaci.

## Poruchy - co dělat?

Často můžete vzniklé poruchy snadno sami odstranit. Než zavoláte zákaznický servis, postupujte podle následujících pokynů.

### **Nebezpečí úrazu elektrickým proudem!**

Neodborné opravy jsou nebezpečné. Opravy spotřebiče a výměnu poškozených přívodních vedení smí provádět výhradně technik zákaznického servisu vyškolený naší společností. Pokud je spotřebič vadný, vytáhněte síťovou zástrčku ze zásuvky nebo vypněte pojistku v pojistkové skříňce. Zavolejte servis.

## Tabulka závad

Závada	Možná příčina	Řešení
Spotřebič nefunguje.	Zástrčka není zapojena v zásuvce.	Zapojte spotřebič do elektrické sítě.
	Přerušení napájení.	Zkontrolujte, zda fungují ostatní kuchyňské spotřebiče.
	Pojistka je vadná.	Podívejte se do pojistkové skříňky, je-li pojistka pro spotřebič v pořádku.
Osvětlení nefunguje.	Vadné žárovky.	Vyměňte žárovky, viz kapitola „Výměna žárovek“.

## Výměna žárovek

### **⚠ Nebezpečí úrazu elektrickým proudem!**

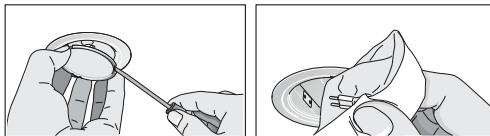
Při výměně žárovek jsou kontakty objímky žárovky pod napětím. Před výměnou vytáhněte síťovou zástrčku ze zásuvky nebo vypněte pojistku v pojistkové skříňce.

**Důležité!** Používejte pouze osvětlovací prostředky stejného typu a stejného výkonu (viz patice žárovky nebo typový štítek ve vnitřním prostoru spotřebiče) – k tomuto účelu demontujte kovový tukový filtr.

## Výměna halogenových žárovek

**Upozornění:** Při nasazování se nesmíte dotknout skleněných baněk halogenových žárovek. K nasazení halogenových žárovek použijte čistý hadřík.

1. Pomocí vhodného nářadí opatrně odstraňte kroužek žárovky.
2. Vytáhněte žárovku a nahradte ji stejným typem.



3. Nasadíte kryt žárovky.
4. Zapojte síťovou zástrčku, příp. znovu zapněte jistič.

## LED osvětlení

Vadná LED osvětlení smí vyměňovat pouze výrobce, jeho zákaznický servis nebo koncesovaný odborník (elektrikář).

### **⚠ Nebezpečí úrazu!**

Světlo LED je velmi ostré a může poškodit zrak (riziková skupina 1). Nedívejte se přímo do zapnutého osvětlení LED déle než 100 sekund.

## Zákaznický servis

Potřebuje-li váš spotřebič opravu, obraťte se na náš servis. Vždy najdeme vhodné řešení, abychom předešli zbytečným návštěvám techniků.

Při telefonátu uveďte číselné označení výrobku (E-Nr.) a výrobní číslo (FD-Nr.), abychom vám mohli poskytnout kvalifikovanou pomoc. Typový štítek s těmito čísly naleznete uvnitř spotřebiče (za tím účelem demontujte kovový tukový filtr).

Abyste je v případě potřeby nemuseli dlouho hledat, můžete si údaje svého spotřebiče a telefonní číslo servisu poznamenat zde.

Číslo E	Číslo FD

### Zákaznický servis ☎

Mějte na paměti, že návštěva servisního technika není v případě chybné obsluhy bezplatná ani během záruční doby.

Kontaktní údaje všech zemí najdete v příloženém seznamu zákaznických servisů.

### Objednávka opravy a poradenství při poruchách

**CZ** 251.095.546

Důvěřujte kompetentnosti výrobce. Zajistíte tak, že oprava bude provedena vyškolenými servisními technikami, kteří mají k dispozici originální náhradní díly.

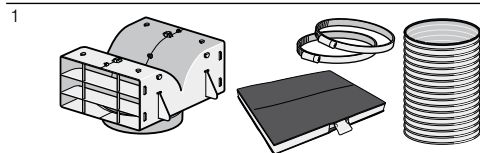
## Příslušenství pro provoz cirkulace vzduchu

(není součástí dodávky)

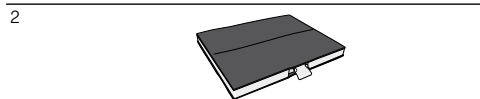
### Upozornění

- Řiďte se montážními návody pro příslušenství.
- U spotřebičů s přídavným filtrem ve vnitřním prostoru lze použít pouze cirkulační modul CleanAir.

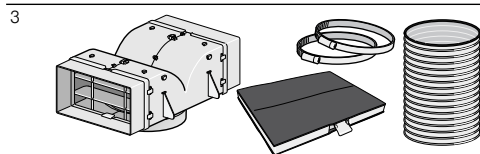
První výbava: základní souprava pro provoz cirkulace vzduchu – úzká



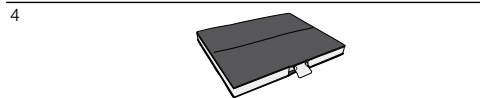
Výměnný filtr



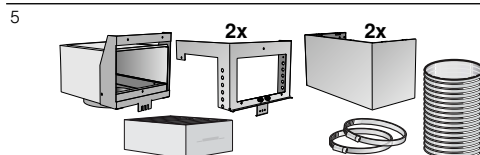
První výbava: základní souprava pro provoz cirkulace vzduchu – široká



Výměnný filtr



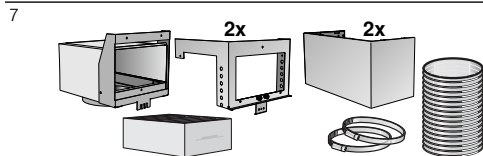
První výbava: cirkulační modul CleanAir – úzký



Výměnný filtr



První výbava: cirkulační modul CleanAir – široký

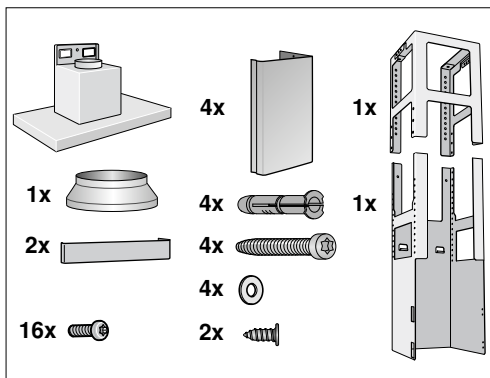
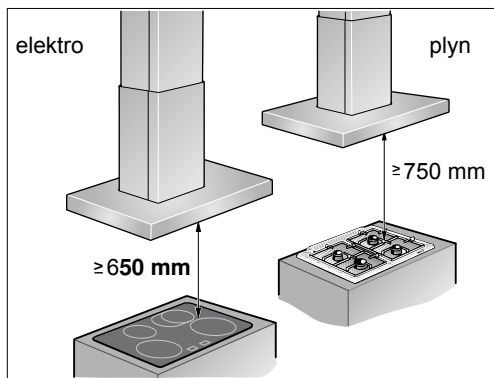


Výměnný filtr



1	DHZ5365 šířka kanálu 260 mm	pro DIA09E50
2	DHZ5326 šířka kanálu 260 mm	pro DIA09E50
3	DHZ5385 šířka kanálu 345 mm	
4	DHZ5346 šířka kanálu 345 mm	
5	DSZ6220 šířka kanálu 260 mm	pro DIA09E50
6	DSZ5201 šířka kanálu 260 mm	pro DIA09E50
7	DSZ6230 šířka kanálu 345 mm	
8	DSZ5201 šířka kanálu 345 mm	

# MONTÁŽNÍ NÁVOD



- Tento spotřebič se instaluje na strop kuchyně nebo stabilně zavěšený strop.
- Pro dodatečné díly zvláštního příslušenství (např. pro režim cirkulace) dodržujte příložený návod k instalaci.
- Povrch spotřebiče je choulostivý. Při instalaci zabraňte poškození.

## ⚠ Důležitá bezpečnostní upozornění

Pečlivě si přečtěte tento návod. Jedině tak můžete svůj spotřebič správně a bezpečně používat. Návod k použití a návod k montáži uschovejte pro pozdější použití nebo pro dalšího majitele.

Bezpečné používání je zaručeno pouze při odborné vestavbě podle návodu k montáži. Technik provádějící instalaci odpovídá za bezvadné fungování na místě instalace.

Šířka odsavače par musí odpovídat nejméně šířce varného místa.

Při instalaci se musí dodržovat aktuálně platné stavební předpisy a předpisy místních dodavatelů elektrické energie a plynu.

Při odvádění vzduchu je nutno dodržovat úřední a zákonné předpisy (např. stavební řády).

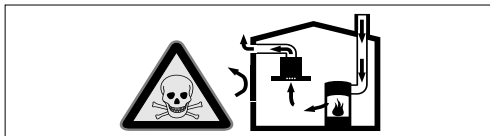
### Ohrožení života!

Zpět nasáté spaliny mohou způsobit otravu. Vzduch se nesmí odvádět ani do komína nebo kouřovodu, který je v provozu, ani do šachty, která slouží k odvětrávání prostorů, ve kterých jsou nainstalovaná topeniště. Pokud se má vzduch odvádět do komína nebo kouřovodu, který není v provozu, je nutné si opatřit souhlas příslušného kominického mistra.

### Ohrožení života!

Zpět nasávané spaliny mohou způsobit otravu.

Pokud spotřebič používáte v provozu na odvětrání současně s uzavřenými spotřebiči paliv, zajistěte vždy dostatečný přívod čistého vzduchu.

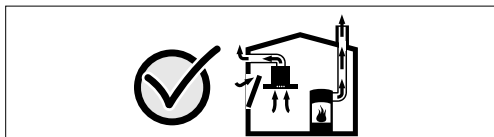


Uzavřené spotřebiče paliv (např. tepelné spotřebiče na plyn, olej, dřevo nebo uhlí, průtokové ohřivače, bojler) odebírají spalovací vzduch z místnosti, ve které jsou nainstalované, a spaliny odvádějí zařízením pro odvod spalin (např. komínem) ven.

Ve spojení se zapnutým odsavačem par se z kuchyně a sousedních místností odebírá vzduch - bez dostatečného přívodu vzduchu vzniká podtlak. Tím dojde ke zpětnému nasátí jedovatých plynů z komína nebo odtažové šachty do obytných místností.

- Proto je vždy nutné zajistit dostatečný přívod vzduchu.
- Samotná odtahová šachta nezajistí dodržování hraniční hodnoty.

Bezpečný provoz je možný pouze tehdy, když podtlak v místnosti instalace spotřebiče paliv nepřekročí 4 Pa (0,04 mbar). Toho lze dosáhnout, pokud může do místnosti proudit vzduch, potřebný pro spalování, neuzavíratelnými otvory, např. ve dveřích, oknech, v kombinaci s odtahovou šachtou nebo jinými technickými opatřeními.



V každém případě se poraďte s kominickým mistrem, který může posoudit celkový systém větrání domu a navrhne vám vhodné opatření pro větrání.

Pokud se odsavač par používá výhradně v cirkulačním provozu, je provoz možný bez omezení.

### Ohrožení života!

Zpět nasávané spaliny mohou způsobit otravu. Při instalaci systému ventilace se spotřebičem paliv napojeném na komín je nutné přívod proudu odsavače opatřit vhodným bezpečnostním spínačem.

### Nebezpečí požáru!

Usazeniny tuku v tukovém filtru se mohou vznítit. Je nutné dodržet předepsané bezpečnostní vzdálenosti, aby se zabránilo hromadění tepla. Řiďte se údaji pro vás

## Všeobecná upozornění

### Provoz na odvětrání

#### Ohrožení života!

Zpět nasáté spaliny mohou způsobit otravu. Vzduch se nesmí odvádět ani do komína nebo kouřovodu, který je v provozu, ani do šachty, která slouží k odvětrávání prostorů, ve kterých jsou nainstalovaná topeniště. Pokud se má vzduch odvádět do komína nebo kouřovodu, který není v provozu, je nutné si opatřit souhlas příslušného kominického mistra.

Pokud se vzduch odvádí obvodovou zdí, měli byste použít teleskopickou rouru do zdi.

### Odvětrávací vedení

**Upozornění:** Výrobce spotřebiče neodpovídá za reklamace, které jsou způsobeny vedením trubek.

- Optimálního výkonu spotřebiče se dosáhne při krátké rovné trubce pro odvětrání s možná největším průměrem.

spotřebič. Pokud používáte společně plynové a elektrické varné zóny, platí největší uvedená vzdálenost.

Spotřebič smí být nainstalován jen na jedné straně přímo vedle vysoké skříňky nebo stěny. Vzdálenost od stěny nebo od vysoké skříňky musí činit min. 50 mm.

### Nebezpečí úrazu!

- Součásti uvnitř spotřebiče mohou mít ostré hrany. Noste ochranné rukavice.
- Pokud není spotřebič řádně upevněný, může spadnout. Všechny upevňovací prvky musí být pevně a bezpečně namontované.
- Spotřebič je těžký. Pro přemísťování spotřebiče jsou zapotřebí 2 osoby. Používejte pouze vhodné pomůcky.

### Nebezpečí úrazu elektrickým proudem!

Součásti uvnitř spotřebiče mohou mít ostré hrany. Může dojít k poškození připojovacího kabelu. Připojovací kabel při instalaci nezalamujte ani neuskřípněte.

### Nebezpečí úrazu elektrickým proudem!

Musí být kdykoli možné odpojit spotřebič od elektrické sítě. Spotřebič se smí zapojovat pouze do předpisově nainstalované elektrické zásuvky s ochranným kolíkem. Pokud zásuvka není po instalaci přístupná nebo pokud je nutné pevné připojení, musí se nainstalovat jistič všech pólů se vzdáleností kontaktů min. 3 mm. Pevné připojení smí provést pouze kvalifikovaný elektrikář.

### Nebezpečí udušení!

Obalový materiál je nebezpečný pro děti. Nikdy nedovolte dětem, aby si hrály

- Při dlouhých nerovných trubkách pro odvětrání, velkému počtu kolen nebo průměru trubek, který je menší než 150 mm, není dosažen optimální odsávací výkon a ventilátor je hlasitější.

- Trubky nebo hadice pro odvětrávací vedení musí být z nehořlavého materiálu.

### Kruhové trubky

Doporučujeme vnitřní průměr 150 mm, minimálně ovšem 120 mm.

### Ploché potrubí

Vnitřní průřez musí odpovídat průměru kruhových trubek.

**Ø 150 mm cca 177 cm<sup>2</sup>**

**Ø 120 mm cca 113 cm<sup>2</sup>**

- Ploché potrubí by nemělo mít ostré ohyby.
- Při odlišném průměru trubek použijte těsnící proužky.

## Příprava stropu

- Strop musí být rovný, vodorovný a mít dostatečnou nosnost.
- Hloubka vyvrтанých otvorů musí odpovídat délce šroubů. Hmoždinky musí být pevně usazené.
- Přiložené šrouby a hmoždinky jsou vhodné pro masivní zdvo. Pro jiné konstrukce (např. sádkokarton, pórobeton, porotonové cihly) se musí použít odpovídající upevňovací prostředky.
- Max. hmotnost digestoře činí **50 kg**.

## Elektrické připojení

### ⚠ Nebezpečí úrazu elektrickým proudem!

Součásti uvnitř spotřebiče mohou mít ostré hrany. Může dojít k poškození připojovacího kabelu. Připojovací kabel při instalaci nezalamujte ani neuskřípněte.

Potřebné údaje pro připojení jsou uvedené na typovém štítku ve vnitřním prostoru spotřebiče, k tomuto účelu demontujte kovový tukový filtr.

### Délka připojovacího kabelu: cca 1,30 m

Tento spotřebič splňuje předpisy ES pro rádiové odrušení.

### ⚠ Nebezpečí úrazu elektrickým proudem!

Musí být kdykoli možné odpojit spotřebič od elektrické sítě. Spotřebič se smí zapojovat pouze do předpisově nainstalované elektrické zásuvky s ochranným kolíkem. Pokud zásuvka není po instalaci přístupná nebo pokud je nutné pevné připojení, musí se nainstalovat jistič všech pólů se vzdáleností kontaktů min. 3 mm. Pevné připojení smí provést pouze kvalifikovaný elektrikář.

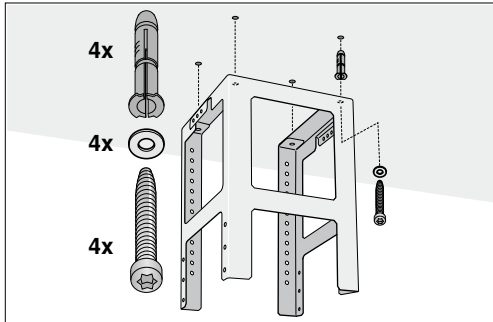
## Instalace

### Montáž horní nosné konstrukce

1. Před montáží určete celkovou výšku nosné konstrukce a označte otvory pro šrouby.

**Upozornění:** Nosná konstrukce je výškově přestavitelná je v odstupech po 20 mm.

2. Vyznačte na stropu střed spotřebiče.
3. Pomocí přiložené šablony označte na stropu polohy šroubů.



4. Pro upevnění vyvrtejte čtyři otvory o  $\varnothing 8$  mm a hloubce 80 mm a zatlačte do nich hmoždinky tak, aby byly v jedné rovině se stěnou.
5. Pomocí 4 šroubů upevněte horní díl nosné konstrukce na strop.

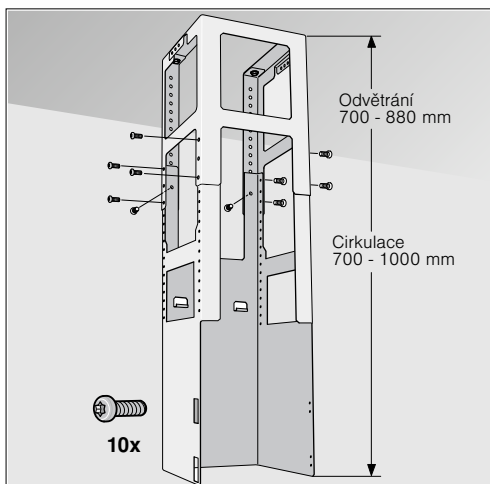
**Upozornění:** Dbejte na správnou polohu nosné konstrukce. Prostřední nosník určuje upřednostňovanou stranu a musí směřovat k ovládacímu prvku varné desky.

### Montáž spodní nosné konstrukce

Sešroubujte 10 šroubů horní a spodní díl nosné konstrukce ve stanovené celkové výšce.

#### Upozornění

- Dbejte na správnou polohu spodní nosné konstrukce. Otevřená strana musí směřovat k ovládacím prvkům varné desky.
- Povolením upevňovacích šroubů lze nosnou konstrukci dodatečně vyrovnat.

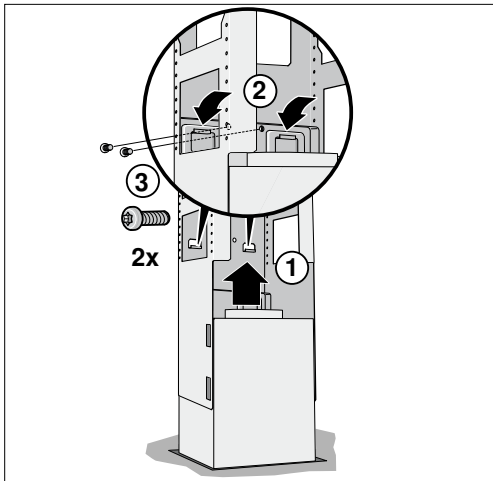


## Montáž spotřebiče

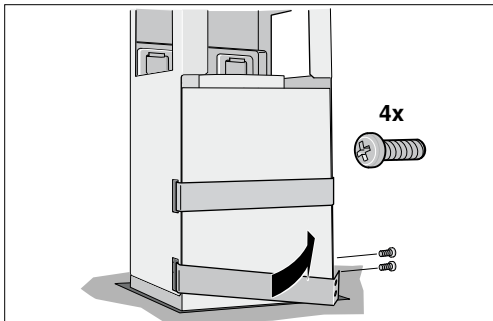
1. Zavěste spotřebič z dola na nosnou konstrukci.

**Upozornění:** Dbejte při tom na to, aby nebyl přiskřípnutý síťový kabel.

2. Upevněte spotřebič 2 pojistnými šrouby na nosnou konstrukci.



3. Zavěste a pevně přišroubujte pojistný třmen.



## Upevnění spojení trubek

**Upozornění:** Pokud použijete hliníkovou trubku, oblast připojení nejdříve vyhladte.

**Odvětrávací trubka Ø 150 mm (doporučená velikost)**

Upevněte odvětrávací trubku přímo na vzduchové hrdlo a utěsněte.

**Odvětrávací trubka Ø 120 mm**

1. Upevněte redukční hrdlo přímo na vzduchové hrdlo.

2. Upevněte odvětrávací trubku na redukční hrdlo.

3. Obě místa spojení vhodně utěsněte.

## Montáž komínového krytu

**⚠ Nebezpečí poranění!**

ostrými hranami během instalace. Během instalace spotřebiče noste vždy ochranné rukavice.

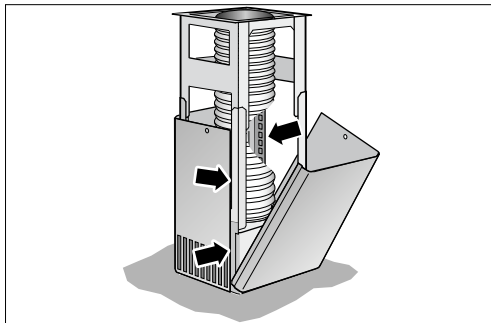
1. Oddělte od sebe kryty komínu.

Za tímto účelem stáhněte lepicí pásku.

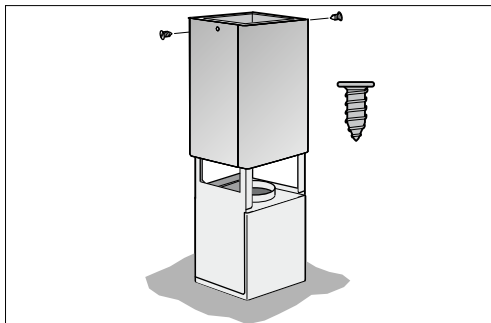
2. Stáhněte ochrannou fólii na obou stranách.

3. Obě části horního komínu nasadte na spotřebič a spojte je.

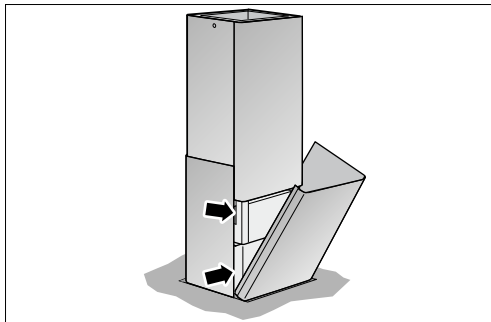
**Upozornění:** Drážky vnitřního krytu komínu musí směřovat dolů.



4. Horní část komínu posuňte nahoru a připevněte ji 2 šrouby.



5. Nasadte a spojte obě dolní části komínu.





# INFORMAČNÍ LIST

BSH domácí spotřebiče, s.r.o., Pekařská 695/10b, 155 00 Praha 5

Obchodní značka BSH



Značka		BOSCH
Typ/prodejní označení		DIA 098E50
Barevné provedení		nerez
Příkon	W	172
z toho osvětlení	W	12
připojení přívodním kabelem o délce	m	1,3
Vnější rozměry		
výška	mm	751-931 / 751-1051
šířka	mm	900
hloubka	mm	680
Objem větrání podle EN 61591	m <sup>3</sup> /h	
při provozu odvětrání		
stupeň 1		260
stupeň 2		370
stupeň 3		450
intenzivní stupeň		800
při provozu s cirkulací vzduchu s aktivním filtrem		
stupeň 1		170
stupeň 2		250
stupeň 3		290
intenzivní stupeň		360
Doběh ventilátoru	min.	-
Počet motorů:		1
Elektrické připojení		
napětí	V	220 - 240
Bezpečnost/odrušení		
odpovídá bezpečnostním předpisům		•
označení	CE	•
Robert Bosch-Hausgeräte GmbH Carl-Wery-Str. 34, 81739		

hodnoty hlučnosti dle EN 60704-3 a EN 60704-2-13 při odvětrávání:  
max. normální stupeň: 59 dB (A) re 1 pW (45 dB(A) 20 µPa akustický tlak)  
intenzivní stupeň: 71 dB (A) re 1 pW (57 dB(A) 20 µPa akustický tlak)

Případné technické změny, tiskové chyby a odlišnosti ve vyobrazení jsou vyhrazeny bez upozornění.  
Aktuální návod najdete na webových stránkách [www.bosch-home.com/cz](http://www.bosch-home.com/cz)

## **Ujištění dovozce o vydání prohlášení o shodě**

Vážený zákazníku,

dle § 13, odst.5 zákona č.22/97 Sb. Vás ujišťujeme, že na všechny výrobky distribuované společností BSH domácí spotřebiče s.r.o. našim obchodním partnerům bylo vydáno prohlášení o shodě ve smyslu zákona č. 22/97 Sb a nařízení vlády č.168/1997 Sb., 169/1997 Sb. a 177/1997 Sb. a příslušných nařízení vlády.

Toto ujištění dovozce o vydání prohlášení o shodě se vztahuje na všechny výrobky včetně plynových spotřebičů, které jsou obsaženy v aktuálním ceníku firmy BSH domácí spotřebiče s.r.o.

## **Prohlášení o hygienické nezávadnosti výrobků**

Všechny výrobky distribuované společností BSH domácí spotřebiče s.r.o. a přicházející do styku s potravinami splňují požadavky o hygienické nezávadnosti dle zákona č.258/2000 Sb., vyhlášky 38/2001 Sb. Toto prohlášení se vztahuje na všechny výrobky přicházející do styku s potravinami uvedené v aktuálním ceníku firmy BSH domácí spotřebiče s.r.o.

## **Záruční podmínky**

Na tento uvedený výrobek je poskytována záruční lhůta 24 měsíců (ode dne prodeje).

Základním průkazem práv spotřebitele ve smyslu Občanského zákoníku je pořizovací doklad (paragon, faktura, leasingová smlouva ap.). Pokud byl při prodeji vydán záruční list, je tento součástí výrobku s výrobním číslem uvedeným na přední straně tohoto záručního listu. Zejména v případech delší než zákonné záruční lhůty je proto záruční list jediným průkazným dokladem práv uživatele pro uznání prodloužené záruky. Ve vlastním zájmu ho proto uschovejte. Nedílnou součástí záručního listu je doklad o pořízení (paragon, faktura, leasingová smlouva apod.) Pro případ prodloužené záruční lhůty z důvodu dříve provedených oprav je nutno předložit i opravní listy z těchto oprav.

Bezplatný záruční servis je možno poskytnout jen v případě předložení pořizovacího dokladu nebo v případě prodloužené záruky i vyplněného záručního listu (musí obsahovat druh spotřebiče, typové označení, výrobní číslo, datum prodeje a označení prodávajícího v souladu s § 620 odst. 3 Občanského zákoníku). Záruční list vyplňuje prodejce a je v zájmu spotřebitele zkontrolovat správnost a úplnost uvedených údajů. Záruční list je platný pouze v originálu, na kopie nebude brán zřetel.

Záruční oprava se vztahuje výhradně na závady, které vzniknou průkazně v době platné záruční lhůty, a to vadou materiálu nebo výrobní vadou. Takto vzniklé závady je oprávněn odstranit pouze autorizovaný servis. Uplatnit záruku může spotřebitel u autorizovaného servisu nebo v prodejně, kde byl spotřebič zakoupen. Zvolí-li spotřebitel jiný, než nejbližší autorizovaný servis, bude na něm, aby nesl v souvislosti s tím zvýšené náklady.

### **Ze záručních oprav jsou vyloučeny zejména tyto případy:**

- výrobek byl instalován nebo používán v rozporu s návodem k obsluze, příp. s návodem na montáž
- údaje na záručním listu nebo dokladu o zakoupení se liší od údajů na výrobním štítku spotřebiče
- při chybějícím nebo poškozeném výrobním štítku spotřebiče
- je-li výrobek používán k jinému než výrobcem stanovenému účelu - spotřebič je určen k používání v domácnosti.
- záruka neplatí, je-li výrobek používán k profesionálním nebo komerčním účelům
- mechanické poškození (závady vzniklé při přepravě)
- poškození vzniklá nepozorností, živelnou pohromou nebo jinými vnějšími vlivy (např. vyšším napětím v elektrorozvodné síti, extrémně tvrdou vodou apod.)
- neodborným zásahem, nepovolenými konstrukčními změnami nebo opravou provedenou neoprávněnou osobou
- běžná údržba nebo čištění, instalace, programování, kontrola parametrů výrobku
- opotřebením vzniklé používáním spotřebiče

### **Rozšířená záruka nad rámec zákona**

U spotřebičů (pračky, myčky) sériově vybavených systémem Aqua-Stop (patent fy BSH) je výrobcem poskytnuta záruka na škody způsobené chybou tohoto systému. Na tyto škody poskytneme náhradu soukromému spotřebiteli a to po celou dobu životnosti spotřebiče.

### **Upozornění pro prodejce**

Prodejce je povinen dát zákazníkovi platný prodejní doklad, kde bude uvedeno datum prodeje a označení spotřebiče a na požádání zákazníka je povinen vystavit správně a úplně vyplněný záruční list v den prodeje výrobku. Při případné předprodejní reklamaci je třeba předložit řádně vyplněný reklamační protokol.

„Spotřebič není určený pro používání osobami (včetně dětí) se sníženými fyzickými, smyslovými a nebo mentálními schopnostmi, a nebo s nedostatkem zkušeností a vědomostí, pokud jim osoba zodpovědná za jejich bezpečnost neposkytne dohled a nebo je nepoučila o používání spotřebiče.“

## **Kontakt na servis domácích spotřebičů BOSCH**

BSH domácí spotřebiče, s.r.o.

Pekařská 695/10b

155 00 Praha 5

tel.: +420 251 095 546

email: [opravy@bshg.com](mailto:opravy@bshg.com)

### **Objednávky příslušenství a náhradních dílů**

email: [dily@bshg.com](mailto:dily@bshg.com)

Aktuální informace o servisu naleznete na internetových stránkách  
[www.bosch-home.com/cz](http://www.bosch-home.com/cz).

Zde máte také možnost sjednat opravu pomocí online formuláře.

**Návod na obsluhu**

---

---

**DIA 098E50**

---

---

<b>NÁVOD NA POUŽÍVANIE</b> .....	2	Intenzívny stupeň .....	6
<b>Dôležité bezpečnostné pokyny</b> .....	2	Automatický režim .....	6
<b>Ochrana životného prostredia</b> .....	4	Senzorové riadenie .....	6
Likvidácia v súlade s ochranou životného prostredia.....	4	Dobeh ventilátora.....	7
<b>Druhy prevádzky</b> .....	4	Osvetlenie.....	7
Režim s odvodom vzduchu .....	4	Indikácia nasýtenia .....	7
Cirkulačný režim.....	4	Zvukový signál .....	7
<b>Obsluha</b> .....	5	<b>Čistenie a údržba</b> .....	7
Ovládací panel variant 1 .....	5	<b>Poruchy – čo teraz?</b> .....	8
Intenzívny stupeň .....	6	<b>Zákaznícky servis</b> .....	9
Dobeh ventilátora.....	6	Príslušenstvo pre cirkulačný režim .....	10
Osvetlenie.....	6	<b>MONTÁŽNY NÁVOD</b> .....	11
Indikácia nasýtenia .....	6	<b>Dôležité bezpečnostné pokyny</b> .....	11
Zvukový signál .....	5	<b>Všeobecné upozornenia</b> .....	12
Ovládací panel variant 2.....	5	Režim s odvodom vzduchu .....	12
Intenzívny stupeň .....	5	Odsávacie potrubie .....	12
Dobeh ventilátora.....	6	Príprava stropu .....	13
Osvetlenie.....	6	Elektrické pripojenie.....	13
Indikácia nasýtenia .....	6	<b>Inštalácia</b> .....	13
Zvukový signál .....	6	Montáž krytu komína .....	14
Ovládací panel variant 3.....	6		

## NÁVOD NA POUŽÍVANIE

Ďalšie informácie o výrobkoch, príslušenstve, náhradných dieloch a servise nájdete na internete na:

[www.bosch-home.com](http://www.bosch-home.com) a v internetovom obchode:  
[www.bosch-eshop.com](http://www.bosch-eshop.com)

### **⚠ Dôležité bezpečnostné pokyny**

Tento návod si starostlivo prečítajte. Len potom môžete spotrebič obsluhovať bezpečne a správne. Návod na používanie a montážny návod si odložte na neskoršie použitie alebo pre nasledujúceho vlastníka spotrebiča.

Len pri odbornej montáži zodpovedajúcej tomuto montážnemu návodu je zaručená bezpečnosť pri používaní. Inštalatér je zodpovedný za bezpečné fungovanie na mieste inštalácie.

Tento spotrebič je určený len na používanie v domácnosti. Spotrebič nie je určený na prevádzku v exteriéri. Spotrebič nenechávajte počas prevádzky bez dozoru. Výrobca neručí za škody spôsobené nevhodným používaním alebo nesprávnou obsluhou.

Deti od 8 rokov a osoby so zníženými fyzickými, zmyslovými alebo duševnými schopnosťami, nedostatkom skúsenosti či vedomostí môžu tento spotrebič používať len pod dozorom alebo po poučení o bezpečnom používaní spotrebiča a o nebezpečenstvách, ktoré pri jeho používaní vznikajú.

Nikdy nedovoľte deťom, aby sa hrali so spotrebičom. Čistenie a používateľskú údržbu nesmú vykonávať deti bez dozoru.

Po vybalení spotrebič preskúšajte. Pokiaľ vznikli škody pri transporte, spotrebič nepripájajte.

Tento spotrebič nie je určený na prevádzku s externými spínacími hodinami alebo diaľkovým ovládaním.

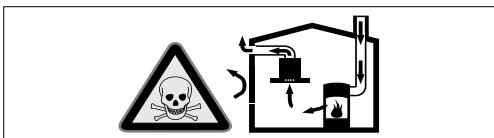
#### **Nebezpečenstvo udusení!**

Obalový materiál predstavuje nebezpečenstvo pre deti. Nikdy nenechajte deti hrať sa s obalovým materiálom.

#### **Ohrozenie života!**

Spätne nasávané dymové plyny môžu spôsobiť otravu.

Keď sa spotrebič používa v režime s odvodom vzduchu súčasne s ohniskom závislým od vetrania miestnosti, postarajte sa vždy o dostatočný prívod vzduchu.

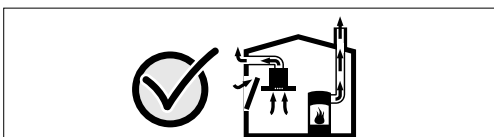


Ohniská závislé od vetrania miestnosti (napr. vyhrievacie prístroje na plyn, olej, drevo alebo uhlie, prietokové ohrievače, ohrievače vody) odoberajú dymové plyny z miestnosti, kde sú nainštalované a odvádzajú ich odsávacím zariadením (napr. komín) von.

V súvislosti so zapnutým odsávačom pár sa z kuchyne a susedných miestností odoberá vzduch – bez dostatočného prívodu vzduchu vzniká podtlak. Toxické plyny sa z komína alebo odťahovej šachty nasávajú naspäť do obytných priestorov.

- Preto je potrebné zabezpečiť dostatočný prívod vzduchu.
- V stene zabudovaná vetracia mriežka na prívod a odvod vzduchu samotná nezabezpečí dodržiavanie hraničných hodnôt.

Bezpečná prevádzka je možná len vtedy, keď podtlak v miestnosti inštalácie ohniska neprekročí 4 Pa (0,04 mbar). Uvedené možno dosiahnuť, keď vzduch potrebný na spaľovanie môže prúdiť cez neuzatvárateľné otvory, napr. v dverách, oknách, v spojení s vetracou mriežkou zabudovanou v stene na prívod a odvod vzduchu alebo cez iné technické opatrenia.



V každom prípade sa poraďte s príslušným kominárskym majstrom, ktorý dokáže posúdiť celú vetraciu sústavu domu a navrhne vám vhodné opatrenie na zabezpečenie ventilácie.

Ak sa odsávač pár používa výlučne v cirkulačnom režime, prevádzka je možná bez obmedzenia.

### Nebezpečenstvo požiaru!

- Usadeniny tuku v tukovom filtri sa môžu zapáliť.

**Minimálne každé 2 mesiace tukový filter vyčistite.**

Spotrebič nikdy nepoužívajte bez tukového filtra.

- Usadeniny tuku v tukovom filtri sa môžu zapáliť. V blízkosti spotrebiča nikdy nepracujte s otvoreným ohňom (napr. flambovanie). Spotrebič sa smie nainštalovať v blízkosti ohniska na pevné palivo (napr. drevo alebo uhlie) len vtedy, keď je k dispozícii uzavretý, neodoberateľný kryt. Iskry nesmú odlietať.
- Horúci olej a tuk sa môžu rýchlo vznietiť. Horúci olej a tuk nikdy nenechávajte bez dozoru. Oheň nikdy nehaste vodou. Vypnite varnú zónu. Plameň opatrne zahaste pokrievkou, hasiacou dekou alebo podobne.
- Plynové varné zóny bez položenéj varnej nádoby vydávajú pri prevádzke veľké teplo. Vetrací spotrebič umiestnený nad nimi sa môže poškodiť alebo vznietiť. Plynové varné zóny prevádzkujte s položenou varnou nádobou.
- Pri súčasnej prevádzke viacerých plynových varných zón vzniká veľké teplo. Vetrací spotrebič umiestnený nad nimi sa môže poškodiť alebo vznietiť. Nikdy neprevádzkujte súčasne dve varné zóny s veľkým plameňom dlhšie ako 15 minút. Veľký horák s výkonom 5 kW (wok) zodpovedá výkonu dvoch plynových horákov.

### Nebezpečenstvo popálenia!

Prístupné časti sa počas prevádzky rozhorúčia. Nikdy sa nedotýkajte horúcich častí. Deti držte v bezpečnej vzdialenosti.

### Nebezpečenstvo poranenia!

- Súčiastky vo vnútri spotrebiča môžu mať ostré hrany. Používajte ochranné rukavice.
- Predmety položené na spotrebiči môžu spadnúť. Na spotrebič nedávajte žiadne predmety.
- Žiarovka LED osvetlenia má veľmi ostré svetlo a môže poškodiť oči (trieda rizika 1). Nepozerajte dlhšie ako 100 sekúnd priamo do zapnutého LED osvetlenia.

### Nebezpečí úrazu elektrickým prúdom!

- Vadný spotrebič môže spôsobiť úraz elektrickým prúdom. Vadný spotrebič nikdy nezapínajte. Vytáhněte síťovou zástrčku ze zásuvky nebo vypněte pojistku v pojistkové skříňce. Zavolejte servis.

- Je nebezpečné vykonávať neodborné opravy. Opravy a výmeny chybných prívodných káblov smie vykonávať len náležite poučený pracovník zákazníckeho servisu. Ak je spotrebič poškodený, vyťahnite zástrčku z elektrickej siete alebo vypnite príslušný istič v poistkovej skrinke. Obráťte sa na odborný autorizovaný servis.
- Pokiaľ by do spotrebiča vnikla vlhkosť, mohlo by to mať za následok úraz elektrickým prúdom. Nepoužívajte vysokotlakový ani parný čistič.

## Príčiny škôd

### Pozor!

Nebezpečenstvo poškodenia vplyvom korózie. Na zabránenie tvorby kondenzovanej vody spotrebič pri varení vždy zapnite. Kondenzovaná voda môže viesť ku vzniku korózie.

Chybné žiarovky okamžite vymeňte, aby ste zabránili preťaženiu ostatných žiaroviek.

Nebezpečenstvo poškodenia vlhkosťou vniknutou do elektroniky. Ovládacie prvky nikdy nečistite mokrou utierkou.

Poškodenie povrchu nesprávnym čistením. Plochy z nehrdzavejúcej ocele čistite len v smere výbrusu. Na ovládacie prvky nepoužívajte čistiaci prostriedok na nehrdzavejúcu oceľ.

Poškodenia povrchu použitím ostrých alebo abrazívnych čistiacich prostriedkov. Nikdy nepoužívajte ostré a abrazívne čistiace prostriedky.

Nebezpečenstvo poškodenia spätným tokom kondenzátu. Vetrací kanál spotrebiča nainštalujte s miernym spádom (1° spád).

## Ochrana životného prostredia

Vybalte spotrebič a obal zlikvidujte v súlade s predpismi na ochranu životného prostredia.

### Likvidácia v súlade s ochranou životného prostredia



Tento spotrebič zodpovedá európskej smerniciou 2012/19/ES o odpade z elektrických a elektronických zariadení (waste electrical and electronic equipment - WEEE). Smernica stanovuje rámec pre zber a recykláciu odpadu z elektrických zariadení v celej EÚ.

## Druhy prevádzky

Tento spotrebič môžete používať v prevádzke s odvetraním alebo s cirkuláciou vzduchu.

### Režim s odvodom vzduchu



Nasávaný vzduch sa prechodom cez tukový filter prečistí a odvádza sa cez potrubný systém von.

**Upozornenie:** Odpadový vzduch sa nesmie odovzdávať do komína na odvod dymu a odpadového vzduchu, ktorý je v prevádzke, ani do šachty, ktorá slúži na vetranie priestorov, kde sú nainštalované ohniská.

- Ak sa odpadový vzduch vedie do komína na odvod dymu a odpadového vzduchu, ktorý nie je v prevádzke, musí sa vyžadovať povolenie príslušného kominárskeho majstra.
- Ak sa odpadový vzduch vedie cez obvodovú stenu, mala by sa použiť teleskopická vetracia mriežka zabudovaná v stene.

### Cirkulačný režim



Nasávaný vzduch sa v tukovom filtri a filtri s aktívnym uhlím prečistí a znova sa vráti do kuchyne.

### Upozornenia

- Aby sa v cirkulačnom režime odstránili pachy, musíte zabudovať filter s aktívnym uhlím. Rôzne možnosti prevádzky spotrebiča v cirkulačnom režime nájdete v prospektoch alebo sa informujte u vášho špecializovaného predajcu. Potrebné príslušenstvo nájdete u špecializovaného predajcu, v zákazníckom servise alebo on-line obchode.
- Pri spotrebičoch s prídavným filtrom vo vnútri sa môže použiť len cirkulačný modul CleanAir (pozri Príslušenstvo pre cirkulačný režim).



# Obsluha

Tento návod platí pre viac modelov spotrebiča. Je preto možné, že sú tu opísané jednotlivé prvky vybavenia, ktoré nebudú zodpovedať vašmu spotrebiču.

**Upozornenie:** Zapnite odsávač pár na začiatku varenia a až za niekoľko minút po ukončení varenia ho opäť vypnite. Kuchynské výpary sa tak odstránia najúčinnejšie.

## Ovládací panel variant 1

### Ovládací panel



#### Vysvetlenie

ⓘ	Ventilátor zap./vyp.
-	Stupne ventilácie znížiť/dobeh ventilátora
+	Stupne ventilácie zvýšiť/intenzívny stupeň 1, 2
☼	Svetlo zap./vyp./stmievanie

## Nastavenie ventilátora

### Zapnutie

- Stlačte tlačidlo ⓘ.
- Ventilátor sa spustí na stupni 2.
- Intenzitu ventilácie zmeníte stlačením tlačidiel + alebo -.

### Vypnutie

Stlačte tlačidlo ⓘ.

## Intenzívny stupeň

V prípade mimoriadne intenzívnych výparov a pachov môžete použiť stupeň intenzívneho odsávania.

Keď sa ventilátor nachádza na stupni 2, stlačte tlačidlo +.

Intenzívny stupeň Boost 1 sa aktivuje. Ak znova stlačíte +, intenzívny stupeň Boost 2 sa aktivuje.

Asi po 6 minútach sa elektronika automaticky prepne naspäť na nižší stupeň ventilácie. Ak chcete intenzívny stupeň ukončiť pred uplynutím prednastaveného času, stlačajte tlačidlo - dovtedy, kým sa nedosiahne stupeň ventilácie, ktorý si želáte.

## Dobeh ventilátora

Stláčajte tlačidlo - dovtedy, kým sa nezobrazí 1.5.

Asi po 10 minútach sa ventilátor automaticky vypne.

## Osvetlenie

Osvetlenie môžete zapnúť a vypnúť nezávisle od ventilátora.

Stlačte tlačidlo ☼.

### Nastavenie jasů

Tlačidlo ☼ podržte stlačené, kým nie je dosiahnutý požadovaný jas.

## Indikácia nasýtenia

Pri nasýtení tukových kovových filtrov alebo filtra s aktívnym uhlím zaznie po vypnutí ventilátora signál v trvaní asi 4 sekúnd.

Okrem toho sa na displeji zobrazí príslušný symbol:

- **Tukový kovový filter:** ❖
- **Filter s aktívnym uhlím:** ⚡❖

Najneskôr teraz by ste mali tukový kovový filter vyčistiť alebo vymeniť filter s aktívnym uhlím.

Ako vyčistiť tukový kovový filter sa dozviete v kapitole *Čistenie a údržba*.

Keď blikajú indikácie nasýtenia, môžete ich zrušiť. Stlačte tlačidlo -.

### Prestavenie displeja pre cirkulačný režim

Pre cirkulačný režim sa musí displej elektronického riadenia príslušne prestaviť:

- Odsávač pár musí byť pripojený a vypnutý.
- Tlačidlá ⓘ a - držte súčasne stlačené, kým svieti ukazovateľ ❖❖, ak je použitá základná súprava pre cirkulačný režim alebo ⚡❖, ak je použitý cirkulačný modul CleanAir
- Opakovaným stláčaním kombinácie tlačidiel sa displej elektronického riadenia znova prestaví na režim s odvodom vzduchu (zobrazenie ❖❖).

## Zvukový signál

### Zapnutie zvukového signálu

Stlačte pri vypnutom ventilátore súčasne asi na 3 sekundy tlačidlá ⓘ a +. Na potvrdenie zaznie signál.

### Vypnutie zvukového signálu

Zopakujte proces „Zapnutie zvukového signálu“.

## Ovládací panel variant 2

### Ovládací panel



#### Vysvetlenie

ⓘ	Ventilátor zap./vyp.
❖❖	Vypnutie indikácie nasýtenia
-	Stupne ventilácie znížiť
+	Stupne ventilácie zvýšiť/intenzívny stupeň 1, 2
⌚	Dobeh ventilátora
☼	Svetlo zap./vyp./stmievanie

## Nastavenie ventilátora

### Zapnutie

- Stlačte tlačidlo ⓘ.
- Ventilátor sa spustí na stupni 2.
- Intenzitu ventilácie zmeníte stlačením tlačidiel + alebo -.

### Vypnutie

Stlačte tlačidlo ⓘ.

## Intenzívny stupeň

V prípade mimoriadne intenzívnych výparov a pachov môžete použiť stupeň intenzívneho odsávania.


Keď sa ventilátor nachádza na stupni 2, stlačte tlačidlo +.

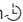
Intenzívny stupeň Boost 1 sa aktivuje. Ak znova stlačíte +, intenzívny stupeň Boost 2 sa aktivuje.

Asi po 6 minútach sa elektronika automaticky prepne naspäť na nižší stupeň ventilácie. Ak chcete intenzívny stupeň ukončiť pred uplynutím prednastaveného času, stláčajte tlačidlo - dovtedy, kým sa nedosiahne stupeň ventilácie, ktorý si želáte.

## Dobeh ventilátora

Dobeh ventilátora je možný na každom stupni ventilácie (okrem Boost 1 a Boost 2).

Zvoľte požadovaný stupeň ventilácie a stlačte tlačidlo .

Na displeji sa zobrazí 9min..

Po uplynutí tohto času sa ventilátor automaticky vypne.

### Nastavenie času dobehu

Keď sa na displeji zobrazí 9min., stlačajte tlačidlá + alebo -.


Môžete nastaviť čas dobehu v rozmedzí 1 až 9 minút.

## Osvetlenie

Osvetlenie môžete zapnúť a vypnúť nezávisle od ventilátora.

Stlačte tlačidlo .



### Nastavenie jasů

Tlačidlo  podržte stlačené, kým nie je dosiahnutý požadovaný jas.

## Indikácia nasýtenia


Pri nasýtení tukových kovových filtrov alebo filtra s aktívnym uhlím zaznie po vypnutí ventilátora signál v trvaní asi 4 sekúnd.

Okrem toho sa na displeji zobrazí príslušný symbol:

- **Tukový kovový filter:** 
- **Filter s aktívnym uhlím:** 



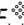

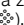
Najneskôr teraz by ste mali tukový kovový filter vyčistiť alebo vymeniť filter s aktívnym uhlím.

Ako vyčistiť tukový kovový filter sa dozviete v kapitole *Čistenie a údržba*.

Keď blikajú indikácie nasýtenia, môžete ich zrušiť. Stlačte tlačidlo .

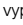
### Prestavenie displeja pre cirkulačný režim

Pre cirkulačný režim sa musí displej elektronického riadenia príslušne prestaviť:

- Odsávač pár musí byť pripojený a vypnutý.
- Tlačidlá  a  držte súčasne stlačené, kým svieti ukazovateľ , ak je použitá základná súprava pre cirkulačný režim alebo , ak je použitý cirkulačný modul CleanAir
- Opakovaným stláčaním kombinácie tlačidiel sa displej elektronického riadenia znova prestaví na režim s odvodom vzduchu (zobrazenie .

## Zvukový signál

### Zapnutie zvukového signálu

Stlačte pri vypnutom ventilátore súčasne asi na 3 sekundy tlačidlá  a +. Na potvrdenie zaznie signál.

### Vypnutie zvukového signálu





Zopakujte proces „Zapnutie zvukového signálu“.

## Ovládací panel variant 3

### Ovládací panel




### Vysvetlenie

	Ventilátor zap./vyp.
	Funkcia Eco (automatický režim)
-	Stupne ventilácie znížif
+	Stupne ventilácie zvýšif/intenzívny stupeň 1, 2
	Dobeh ventilátora
	Svetlo zap./vyp./stmievanie

## Nastavenie ventilátora

### Zapnutie

- Stlačte tlačidlo . Ventilátor sa spustí na stupni 2.
- Intenzitu ventilácie zmeníte stlačením tlačidiel + alebo -.

### Vypnutie

Stlačte tlačidlo .

## Intenzívny stupeň

V prípade mimoriadne intenzívnych výparov a pachov môžete použiť stupeň intenzívneho odsávania.


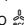
Keď sa ventilátor nachádza na stupni 3, stlačte tlačidlo +.

Intenzívny stupeň Boost 1 sa aktivuje. Ak znova stlačíte +, intenzívny stupeň Boost 2 sa aktivuje.

Asi po 6 minútach sa elektronika automaticky prepne naspäť na nižší stupeň ventilácie. Ak chcete intenzívny stupeň ukončiť pred uplynutím prednastaveného času, stlačte tlačidlo - dovtedy, kým sa nedosiahne stupeň ventilácie, ktorý si želáte.

## Automatický režim

### Zapnutie

- Stlačte tlačidlo . Ventilátor sa spustí na stupni 2.
- Stlačte tlačidlo . Optimálny stupeň ventilácie 1, 2 alebo 3 sa automaticky nastaví senzorm.

### Vypnutie

Automatický režim vypnete stlačením tlačidla  alebo .

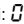
Pokiaľ senzor už nerozpozná žiadnu zmenu kvality vzduchu v priestore, ventilátor sa automaticky vypne.

Doba chodu automatického režimu je maximálne 4 hodiny.

## Senzorové riadenie


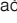
V automatickom režime senzor v odsávači pár zaznamená intenzitu pachov z varenia a pečenia. Podľa nastavenia senzora sa ventilátor automaticky prepne na iný stupeň ventilácie.

Výrobné nastavenie citlivosti: 5

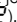
Najnižšie nastavenie citlivosti: 

Najvyššie nastavenie citlivosti: 9


Ak senzorové riadenie reaguje príliš rýchlo alebo príliš pomaly, môže sa podľa potreby zmeniť:

1. Keď je ventilátor vypnutý, tlačidlo  podržte stlačené približne 4 sekundy. Zobrazí sa nastavenie.
2. Stlačením tlačidla +, príp. - sa nastavenie senzorového riadenia zmení.
3. Na potvrdenie zadania podržte tlačidlo  stlačené asi 4 sekundy.

## Dobeh ventilátora



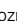
Dobeh ventilátora je možný na každom stupni ventilácie (okrem Boost / a Boost ).

Zvoľte požadovaný stupeň ventilácie a stlačte tlačidlo .

Na displeji sa zobrazí  $9 \text{ min}$  .

Po uplynutí tohto času sa ventilátor automaticky vypne.

### Nastavenie času dobehu


Keď sa na displeji zobrazí  $9 \text{ min}$  , stláčajte tlačidlá  alebo . Môžete nastaviť čas dobehu v rozmedzí 1 až 9 minút.

## Osvetlenie

Osvetlenie môžete zapnúť a vypnúť nezávisle od ventilátora.

Stlačte tlačidlo .

### Nastavenie jasů

Tlačidlo  podržte stlačené, kým nie je dosiahnutý požadovaný jas.

## Indikácia nasýtenia

Pri nasýtení tukových kovových filtrov alebo filtra s aktívnym uhlím zaznie po vypnutí ventilátora signál v trvaní asi 4 sekúnd.

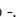
Okrem toho sa na displeji zobrazí príslušný symbol:

### ■ Tukový kovový filter:

### ■ Filter s aktívnym uhlím:

Najneskôr teraz by ste mali tukový kovový filter vyčistiť alebo vymeniť filter s aktívnym uhlím.

Ako vyčistiť tukový kovový filter sa dozviete v kapitole Čistenie a údržba.

Keď blikajú indikácie nasýtenia, môžete ich zrušiť. Stlačte tlačidlo .

### Prestavenie displeja pre cirkulačný režim

Pre cirkulačný režim sa musí displej elektronického riadenia príslušne prestaviť:

#### ■ Odsávač pár musí byť pripojený a vypnutý.

#### ■ Tlačidlá a držte súčasne stlačené, kým svieti ukazovateľ



#### , ak je použitá základná súprava pre cirkulačný režim alebo

#### , ak je použitý cirkulačný modul CleanAir

#### ■ Opakovaným stláčaním kombinácie tlačidiel sa displej elektronického riadenia znova prestaví na režim s odvodom vzduchu (zobrazenie .

## Zvukový signál

### Zapnutie zvukového signálu

Stlačte pri vypnutom ventilátore súčasne asi na 3 sekundy tlačidlá  a . Na potvrdenie zaznie signál.

### Vypnutie zvukového signálu

Zopakujte proces „Zapnutie zvukového signálu“.

# Čistenie a údržba

### **Nebezpečenstvo popálenia!**

Spotrebič sa počas prevádzky zohrieva, zvlášť v oblasti osvetlenia. Pred čistením nechajte spotrebič vychladnúť.

### **Nebezpečenstvo úrazu elektrickým prúdom!!**

Vniknutá vlhkosť by mohla spôsobiť úraz elektrickým prúdom. Spotrebič čistite len vlhkou utierkou. Pred čistením vyťahnite sieťovú zástrčku alebo vypnite poistku v poistkovej skrini.

### **Nebezpečenstvo úrazu elektrickým prúdom!**

Pokiaľ by do spotrebiča vnikla vlhkosť, mohlo by to mať za následok úraz elektrickým prúdom. Nepoužívajte vysokotlakový ani parný čistič.

### **Nebezpečenstvo poranenia!**

Súčiastky vo vnútri spotrebiča môžu mať ostré hrany. Používajte ochranné rukavice.

## Čistiace prostriedky

Aby ste rozdielne povrchy nepoškodili použitím nesprávneho čistiaceho prostriedku, dodržiavajte údaje uvedené v tabuľke. Nepoužívajte

- ostré alebo abrazívne čistiace prostriedky,
- čistiace prostriedky s vysokým obsahom alkoholu,
- tvrdé abrazívne vankúšiky alebo čistiace špongie,
- vysokotlakové alebo parné čističe.

Nové čistiace špongie pred použitím dôkladne premyte.

Dodržiavajte všetky pokyny a upozornenia, ktoré sú priložené k čistiacim prostriedkom.

Oblasť	Čistiace prostriedky
Nehrdzavejúca oceľ	Horúci umývací roztok: Vyčistite handričkou a potom osušte mäkkou utierkou.  Plochy z nehrdzavejúcej ocele čistite len v smere výbrusu.  V zákazníkovi servise alebo špecializovanej predajni možno zakúpiť špeciálne čistiace prostriedky na nehrdzavejúcu oceľ. Prostriedok naneste v tenkej vrstve mäkkou utierkou.
Lakované povrchy	Horúci umývací roztok: Vyčistite vlhkou handričkou a potom osušte mäkkou utierkou.  Nepoužívajte čistiace prostriedky na nehrdzavejúcu oceľ.
Hliník a plast	Čistiaci prostriedok na sklo: Vyčistite mäkkou handričkou.
Sklo	Čistiaci prostriedok na sklo: Vyčistite mäkkou handričkou. Nepoužívajte škrabky na sklo.
Ovládacie prvky	Horúci umývací roztok: Vyčistite vlhkou handričkou a potom osušte mäkkou utierkou.  Nebezpečenstvo poškodenia elektroniky vniknutou vlhkosťou. Ovládacie prvky nikdy nečistite mokrou utierkou.  Nepoužívajte čistiace prostriedky na nehrdzavejúcu oceľ.

## Čistenie kovového tukového filtra

### **⚠ Nebezpečenstvo požiari!**

Usadeniny tuku v tukovom filtri sa môžu zapáliť.

**Minimálne každé 2 mesiace tukový filter vyčistíte.**

Spotrebič nikdy nepoužívajte bez tukového filtra.

### Upozornenia

■ Nepoužívajte žiadne agresívne čistiace prostriedky a ani také, ktoré obsahujú kyseliny alebo zásady.

■ Pri čistení kovových tukových filtrov vyčistite pomocou vlhkej handričky aj príchytky kovových tukových filtrov v spotrebiči.

■ Kovové tukové filtre môžete vyčistiť v umývačke riadu alebo ručne.

### V umývačke riadu:

**Upozornenie:** Pri čistení v umývačke riadu môže dôjsť k miernemu zafarbeniu. To nemá žiaden vplyv na funkčnosť kovových tukových filtrov.

■ Silno znečistené kovové tukové filtre neumývajte súčasne s riadom.

■ Postavte kovové tukové filtre voľne do umývačky riadu. Kovové tukové filtre nesmú byť zovreté.

### Ručné čistenie:

**Upozornenie:** Pri zvlášť silných znečisteniach môžete použiť špeciálne rozpúšťadlo mastnôt. Je možné ho objednať v on-line shope.

■ Namočte kovové tukové filtre do horúceho umývacieho roztoku.

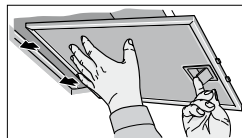
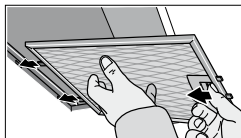
■ Na čistenie použite kefu a potom filtre dobre prepláchnite.

■ Nechajte kovové tukové filtre odkvapkať.

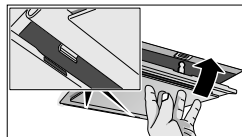
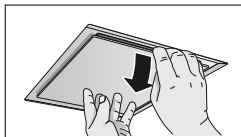
## Demontáž tukového kovového filtra

1. Otvorte mechanický zabezpečovací mechanizmus a vyklepte tukový kovový filter. Pritom druhou rukou chyťte tukový kovový filter zdola.

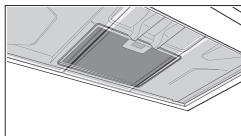
2. Tukový kovový filter vyberte z uchytienia.



Ak ide o okrajové odsávacie filtre, tukový kovový filter potiahnite nadol. Pritom druhou rukou chyťte tukový kovový filter zdola.



Ak ide o prídavné filtre vo vnútri, otvorte zabezpečovací mechanizmus a tukový kovový filter sklopte. Pritom druhou rukou chyťte tukový kovový filter zdola.



### Upozornenia

■ Tuk sa môže zbierať dolu v tukovom kovovom filtri.

■ Tukový kovový filter držte vodorovne, aby sa predišlo odkvapkávaniu tuku.

3. Vyčistite tukový kovový filter.

## Montáž tukového kovového filtra

1. Vložte tukový kovový filter.

Pritom druhou rukou chyťte tukový kovový filter zdola.

2. Dohora ho odklopte a zaisťte zabezpečovací mechanizmus.

## Poruchy – čo teraz?

Vzniknuté poruchy môžete často sami ľahko odstrániť. Prv než zavoláte zákaznícky servis, venujte prosím pozornosť nasledujúcim pokynom.

### **⚠ Nebezpečenstvo elektrického výboja!**

Je nebezpečné vykonávať neodborné opravy. Opravy a výmeny chybných prívodných káblov smie vykonávať len náležite poučený pracovník zákazníckeho servisu. Ak je spotrebič poškodený, vyťahnite zástrčku z elektrickej siete alebo vypnite príslušný istič v poistkovej skrini. Obráťte sa na odborný autorizovaný servis.

## Tabuľka porúch

Porucha	Možná príčina	Riešenie
Spotrebič nefunguje	Zástrčka nie je zasunutá	Pripojte spotrebič do elektrickej siete
	Výpadok elektrického prúdu	Skontrolujte, či iné kuchynské spotrebiče fungujú
	Chybná poistka	Skontrolujte v poistkovej skrini, či je poistka spotrebiča v poriadku
Nefunguje osvetlenie.	Žiarovky sú chybné.	Vymeňte žiarovky, pozri kapitolu „Výmena žiaroviek“.

## Výmena žiaroviek

### **⚠ Nebezpečenstvo úrazu elektrickým prúdom!!**

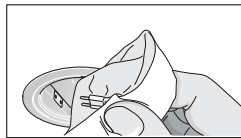
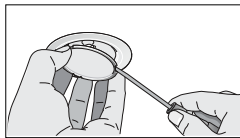
Pri výmene žiaroviek sú kontakty objímky žiarovky pod napätím. Pred výmenou vytiahnite zástrčku alebo vypnite poistku v poistkovej skrini.

**Dôležité!** Používajte len osvetľovacie prostriedky rovnakého typu a výkonu s rovnakou hodnotou (pozri objímku žiarovky alebo typový štítok vo vnútri spotrebiča) – na tento účel kovový tukový filter demontujte.

## Výmena halogénových žiaroviek

**Upozornenie:** Pri nasadzovaní halogénových žiaroviek sa nesmiete dotýkať sklenenej banky. Na uchopenie halogénovej žiarovky používajte čistú handričku.

1. Vhodným nástrojom opatrne odstráňte krúžok žiarovky.
2. Žiarovku vytiahnite a nahraďte žiarovkou rovnakého typu.



3. Nasadte kryt žiarovky.
4. Znova zastrčte sieťovú zástrčku resp. zapnite poistku.

## Osvetlenie s diódami LED

Chybné osvetlenie s diódami LED smie vymeniť len výrobca, jeho zákaznícky servis alebo oprávnený odborník (elektroinštalatér).

### **⚠ Nebezpečenstvo poranenia!**

Žiarovka LED osvetlenia má veľmi ostré svetlo a môže poškodiť oči (trieda rizika 1). Nepozerajte dlhšie ako 100 sekúnd priamo do zapnutého LED osvetlenia.


## Zákaznícky servis

Ak potrebujete spotrebič opraviť, je tu pre vás náš zákaznícky servis. Vždy nájdeme vhodné riešenie, aby sme predišli zbytočným návštevám technikov.

Pri komunikácii so servisom vždy uveďte číslo výrobku (E-Nr.) a výrobné číslo (FD-Nr.) vášho spotrebiča, aby sme vás mohli kvalifikovane obslúžiť. Typový štítok s číslami nájdete vnútri spotrebiča (demontujte tukový kovový filter).

Aby ste v prípade potreby nemuseli dlho hľadať, môžete sem vpsať údaje o vašom spotrebiči a telefónne číslo zákazníckeho servisu.

Číslo výrobku (E-Nr.)	Výrobné číslo (FD-Nr.)

**Zákaznícky servis** 

Majte na pamäti, že návšteva servisného technika nie je v prípade chybnéj obsluhy bezplatná ani počas záručnej lehoty.

### **Objednávka opravy a porada v prípade porúch**

Kontaktné údaje všetkých krajín nájdete v priloženej zozname služieb zákazníkom.

Dôverujte kompetentnosti výrobcu. Zaisťte tak, že opravu vykonajú vyškolení servisní technici, ktorí majú k dispozícii originálne náhradné diely.

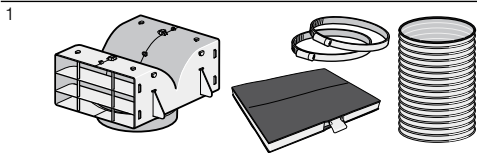
## Príslušenstvo pre cirkulačný režim

(nie je súčasťou dodávky)

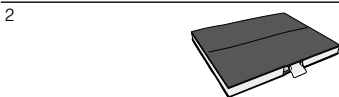
### Upozornenia

- Dodržiavajte návody na montáž priložené k príslušenstvu.
- Pri spotrebičoch s prídavným filtrom vo vnútri sa môže použiť len cirkulačný modul CleanAir.

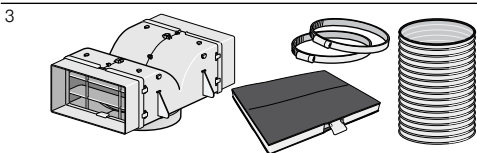
Základná výbava: základná súprava pre cirkulačný režim – úzka



Vymeniteľný filter



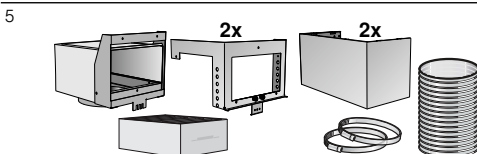
Základná výbava: základná súprava pre cirkulačný režim – široký



Vymeniteľný filter



Základná výbava: cirkulačný modul CleanAir – široký

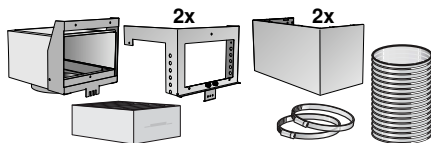


Vymeniteľný filter



Základná výbava: cirkulačný modul CleanAir – široký

7



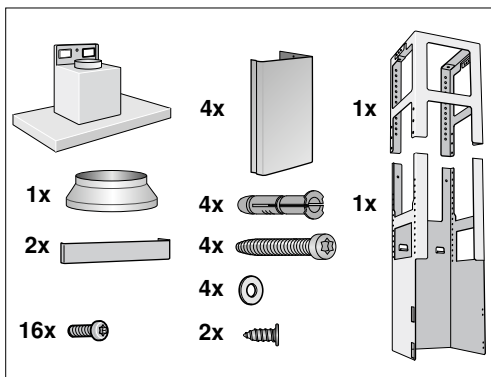
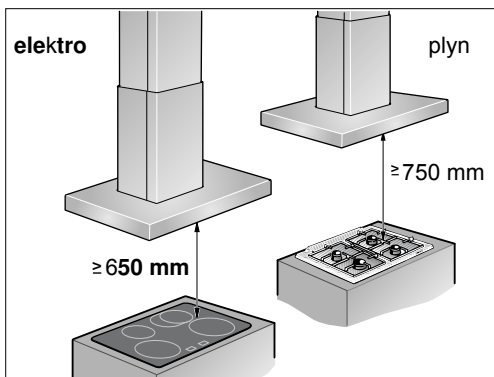
Vymeniteľný filter

8



1	DHZ5365 šírka kanála 260 mm	pre DIA09E50
2	DHZ5326 šírka kanála 260 mm	pre DIA09E50
3	DHZ5385 šírka kanála 345 mm	
4	DHZ5346 šírka kanála 345 mm	
5	DSZ6220 šírka kanála 260 mm	pre DIA09E50
6	DSZ5201 šírka kanála 260 mm	pre DIA09E50
7	DSZ6230 šírka kanála 345 mm	
8	DSZ5201 šírka kanála 345 mm	

# MONTÁŽNY NÁVOD



- Tento spotrebič sa inštaluje na kuchynský strop alebo stabilne zavesený strop.
- Pri špeciálnych častiach príslušenstva (napr. pre prevádzku s cirkuláciou vzduchu), dbajte na priložený návod na inštaláciu.
- Povrch spotrebiča je chĺstivý. Pri inštalácii zabráňte poškodeniam.

## ⚠ Dôležité bezpečnostné pokyny

Tento návod si starostlivo prečítajte. Len potom môžete spotrebič obsluhovať bezpečne a správne. Návod na používanie a montážny návod si odložte na neskoršie použitie alebo pre nasledujúceho vlastníka spotrebiča.

Len pri odbornej montáži zodpovedajúcej tomuto montážnemu návodu je zaručená bezpečnosť pri používaní. Inštalatér je zodpovedný za bezchybné fungovanie na mieste inštalácie.

Šírka odsávača pár musí zodpovedať najmenej šírke varného miesta.

Pri inštalácii musia byť dodržané aktuálne platné stavebné predpisy, ako aj predpisy miestneho elektrorozvodného závodu a plynárenského podniku.

Pri odvode odpadového vzduchu dodržiavajte úradné a zákonné predpisy (napr. stavebný poriadok príslušnej krajiny).

### Ohrozenie života!

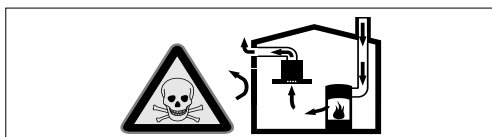
Spätne nasávané dymové plyny môžu spôsobiť otravu. Odpadový vzduch sa nesmie odovzdávať do komína na odvod dymu a odpadového vzduchu, ktorý je v prevádzke, ani do šachty, ktorá slúži na vetranie priestorov, kde sú nainštalované ohniská. V prípade, že sa odpadový vzduch má viesť do komína na odvod dymu a odpadového vzduchu, ktorý nie je

v prevádzke, musí sa vyžiadať povolenie príslušného kominárskeho majstra.

### Ohrozenie života!

Spätne nasávané dymové plyny môžu spôsobiť otravu.

Keď sa spotrebič používa v režime s odvodom vzduchu súčasne s ohniskom závislým od vetrania miestnosti, postarajte sa vždy o dostatočný prívod vzduchu.

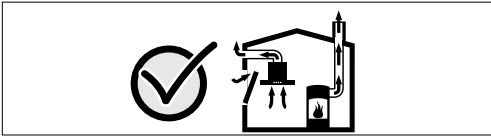


Ohniská závislé od vetrania miestnosti (napr. vyhrievacie prístroje na plyn, olej, drevo alebo uhlie, prietokové ohrievače, ohrievače vody) odoberajú dymové plyny z miestnosti, kde sú nainštalované a odvádzajú ich odsávacím zariadením (napr. komín) von.

V súvislosti so zapnutým odsávačom pár sa z kuchyne a susedných miestností odoberá vzduch – bez dostatočného prívodu vzduchu vzniká podtlak. Toxické plyny sa z komína alebo odťahovej šachty nasávajú naspäť do obytných priestorov.

- Preto je potrebné zabezpečiť dostatočný prívod vzduchu.
- V stene zabudovaná vetracia mriežka na prívod a odvod vzduchu samotná nezabezpečí dodržiavanie hraničných hodnôt.

Bezpečná prevádzka je možná len vtedy, keď podtlak v miestnosti inštalácie ohniska neprekročí 4 Pa (0,04 mbar). Uvedené možno dosiahnuť, keď vzduch potrebný na spaľovanie môže prúdiť cez neuzatvárateľné otvory, napr. v dverách, oknách, v spojení s vetracou mriežkou zabudovanou v stene na prívod a odvod vzduchu alebo cez iné technické opatrenia.



V každom prípade sa poraďte s príslušným kominárskym majstrom, ktorý dokáže posúdiť celú vetraciu sústavu domu a navrhne vám vhodné opatrenie na zabezpečenie ventilácie.

Ak sa odsávač pár používa výlučne v cirkulačnom režime, prevádzka je možná bez obmedzenia.

### Ohrozenie života!

Spätné nasávané dymové plyny môžu spôsobiť otravu. Pri inštalácii vetrania s ohniskom spojeným s komínom sa musí prívod prúdu odsávača opatriť vhodným bezpečnostným spínaním.

### Nebezpečenstvo požiaru!

Usadeniny tuku v tukovom filtri sa môžu zapáliť. Dodržte uvedené bezpečnostné odstupy, aby ste predišli nahromadeniu tepla. Dodržiavajte údaje týkajúce sa vášho sporáka. Ak sú v prevádzke súčasne

plynové a elektrické varné zóny, platí najväčší z uvedených odstupov.

Spotrebič sa smie nainštalovať len na strane priamo vedľa vysokej skrinky alebo steny. Odstup od steny alebo vysokej skrinky musí byť minimálne 50 mm.

### Nebezpečenstvo poranenia!

- Súčiastky vo vnútri spotrebiča môžu mať ostré hrany. Používajte ochranné rukavice.
- Keď spotrebič nie je riadne upevnený, môže spadnúť. Všetky upevňovacie prvky musia byť pevne a bezpečne namontované.
- Spotrebič je ťažký. Na manipuláciu spotrebičom sú potrebné 2 osoby. Používajte len vhodné pomôcky.

### Nebezpečenstvo úrazu elektrickým prúdom!!

Súčiastky vo vnútri spotrebiča môžu mať ostré hrany. Pripájací kábel sa môže poškodiť. Pripájací kábel počas inštalácie nezlomte alebo nezacviknite.

### Nebezpečenstvo úrazu elektrickým prúdom!!

Kedykoľvek musí byť možné odpojenie spotrebiča od elektrickej siete. Spotrebič je možné pripojiť len prostredníctvom podľa predpisov nainštalovanú zásuvku s ochranným kontaktom. Ak po montáži nie je možné dosiahnuť zástrčku alebo ak je potrebné pevné pripojenie, musí byť zo strany inštalácie k dispozícii rozdeľovacie zariadenie so všetkými pólmi s minimálnym odstupom kontaktov 3 mm. Pevné pripojenie smie uskutočniť len elektrotechnický odborník.

### Nebezpečenstvo udusenía!

Obalový materiál predstavuje nebezpečenstvo pre deti. Nikdy nenechajte deti hrať sa s obalovým materiálom.

## Všeobecné upozornenia

### Režim s odvodom vzduchu

#### Ohrozenie života!

Spätné nasávané dymové plyny môžu spôsobiť otravu. Odpadový vzduch sa nesmie odovzdávať do komína na odvod dymu a odpadového vzduchu, ktorý je v prevádzke, ani do šachty, ktorá slúži na vetranie priestorov, kde sú nainštalované ohniská. V prípade, že sa odpadový vzduch má viesť do komína na odvod dymu a odpadového vzduchu, ktorý nie je v prevádzke, musí sa vyžiadať povolenie príslušného kominárskeho majstra.

Ak sa odpadový vzduch vedie cez obvodovú stenu, mala by sa použiť teleskopická vetracia mriežka zabudovaná v stene.

### Odsávacie potrubie

**Upozornenie:** Za reklamácie, ktorých príčinou je potrubné vedenie, výrobca spotrebiča nepreberá záruku.

- Spotrebič dosiahne svoj optimálny výkon pri použití krátkej, rovnej odsávacej rúry podľa možnosti s veľkým priemerom.
- Ak sa použijú dlhé drsné rúry, veľa kolien alebo priemer rúr menší ako 150 mm, nedosiahne sa optimálny odsávací výkon a ventilátor bude hlučnejší.
- Rúry alebo hadice na položení odsávacieho vedenia musia byť z nehorľavého materiálu.



## Okrúhle rúry

Odporúča sa vnútorný priemer 150 mm, avšak minimálne 120 mm.

## Ploché kanály

Vnútorný prierez musí zodpovedať priemeru okrúhlej rúry.

Ø 150 mm cca 177 cm<sup>2</sup>

Ø 120 mm cca 113 cm<sup>2</sup>

- Ploché kanály by nemali mať ostré uhly.
- Ak sa použijú rúry rôznych priemerov, vložte tesniaci prúžok.

## Príprava stropu

- Strop musí byť rovný, vodorovný a dostatočne nosný.
- Hĺbka vyvrtaných otvorov musí zodpovedať dĺžke skrutiek. Hmoždinky musia pevne držať.
- Priložené skrutky a hmoždinky sú vhodné do masívneho múra. Pre iné konštrukcie (napr. sadrokartón, pôrobetón, pálené tehly (Poroton)) sa musia použiť príslušné upevňovacie prostriedky.
- Max. hmotnosť odsávača pár je **50 kg**.

## Elektrické pripojenie

### ⚠ Nebezpečenstvo úrazu elektrickým prúdom!!

Súčiastky vo vnútri spotrebiča môžu mať ostré hrany. Pripájací kábel sa môže poškodiť. Pripájací kábel počas inštalácie nezlomte alebo nezacvaknite.

Potrebné pripojovacie údaje sú uvedené na typovom štítku vo vnútri spotrebiča, na tento účel demontujte kovový tukový filter.

### Dĺžka pripájacieho kábla: cca 1,30 m

Tento spotrebič vyhovuje ustanoveniam ES o podmienkach rádiového odrušenia.

### ⚠ Nebezpečenstvo úrazu elektrickým prúdom!!

Kedykoľvek musí byť možné odpojenie spotrebiča od elektrickej siete. Spotrebič je možné pripojiť len prostredníctvom podľa predpisov nainštalovanú zásuvku s ochranným kontaktom. Ak po montáži nie je možné dosiahnuť zástrčku alebo ak je potrebné pevné pripojenie, musí byť zo strany inštalácie k dispozícii rozdeľovacie zariadenie so všetkými pólmí s minimálnym odstupom kontaktov 3 mm. Pevné pripojenie smie uskutočniť len elektrotechnický odborník.

## Inštalácia

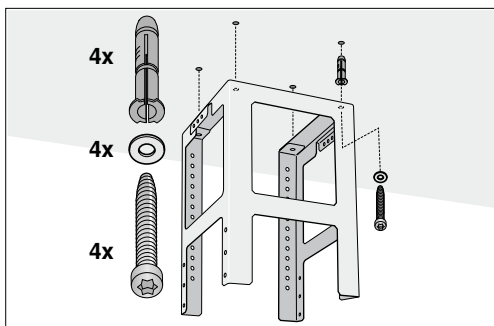
### Montáž hornej nosnej konštrukcie

1. Pred montážou stanovte celkovú výšku nosnej konštrukcie a označte otvory pre skrutky.

**Upozornenie:** Nosná konštrukcia je výškovo prestaviteľná, v odstupoch 20 mm.

2. Na stope vyznačte stred spotrebiča.

3. Pomocou priloženej šablóny naznačte na stope polohy pre skrutky.



4. Pre upevnenie vyvrtajte štyri otvory s Ø 8 mm a hĺbkou otvoru 80 mm a zatačte do nich hmoždinky až do úrovne steny.

5. Upevnite horný diel nosnej konštrukcie pomocou 4 skrutiek na strop.

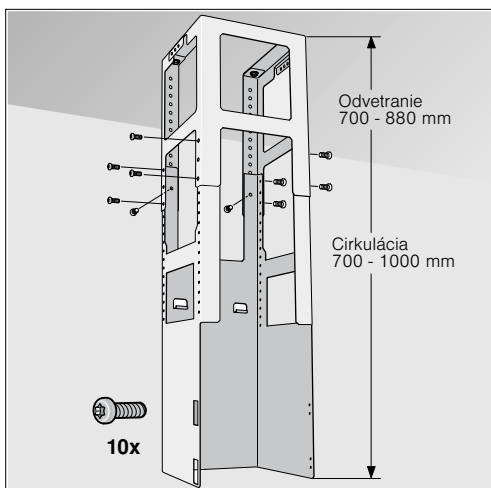
**Upozornenie:** Dbajte na správnu polohu nosnej konštrukcie. Prostredný nosník definuje preferovanú stranu a musí sa nachádzať v smere ovládacieho prvku varného panelu.

### Montáž spodnej nosnej konštrukcie

Zoskrutkujte pomocou 10 skrutiek hornú a spodnú časť nosnej konštrukcie v stanovenej celkovej výške.

#### Upozornenia

- Dbajte na správnu polohu spodnej nosnej konštrukcie. Otvorená strana sa musí nachádzať v smere ovládacieho prvku varného panelu.
- Povolnením upevňovacích skrutiek je možné nosnú konštrukciu dodatočne vyrovnat.

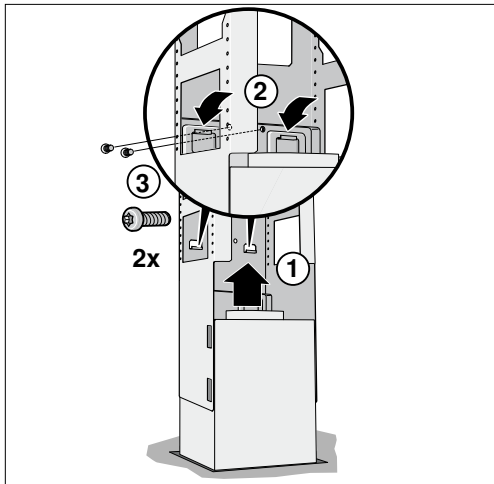


## Montáž spotrebiča

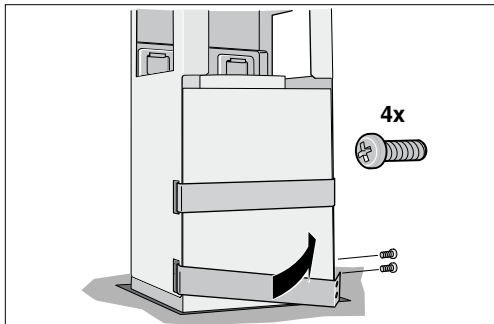
1. Zaveste spotrebič zdola na nosnú konštrukciu.

**Upozornenie:** Dbajte pritom nato, aby sa nepricvikol sieťový kábel.

2. Upevnite spotrebič 2 poistnými skrutkami na nosnú konštrukciu.



3. Zaveste a pevne priskrutkujte poistný strmeň.



## Upevnenie potrubných spojov

**Upozornenie:** Pri použití hliníkovej rúry najskôr oblasť pripojenia vyhladíte.

**Odsávacía rúra Ø 150 mm (odporúčaná veľkosť)**

Odsávaciu rúru upevnite priamo na vzduchové hrdlo a utesnite.

**Odsávacía rúra Ø 120 mm**

1. Upevnite redukčné hrdlo priamo na vzduchové hrdlo.

2. Odsávaciu rúru upevnite na redukčné hrdlo.

3. Obidve miesta spojenia vhodným spôsobom utesnite.

## Montáž krytu komína

**⚠ Nebezpečenstvo poranenia!**

ostrými hranami v priebehu inštalácie. Počas inštalácie spotrebiča vždy noste ochranné rukavice.

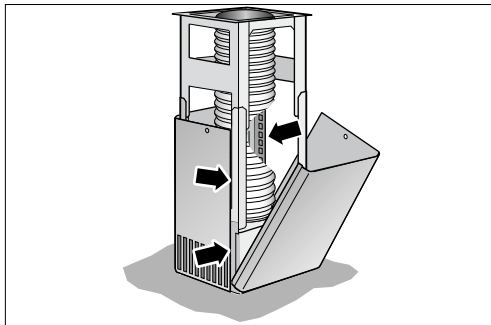
1. Oddel'te komínové obloženie.

Predtým stiahnite lepiacu pásku.

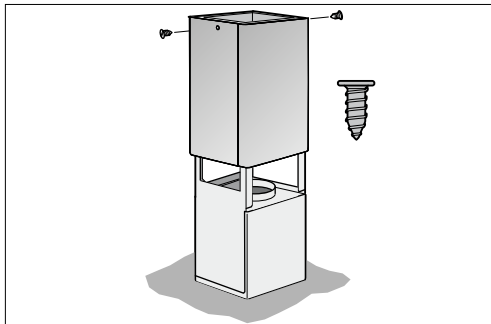
2. Stiahnite ochrannú fóliu na oboch stranách.

3. Obidve časti horného komína nasad'te na spotrebič a zasuňte.

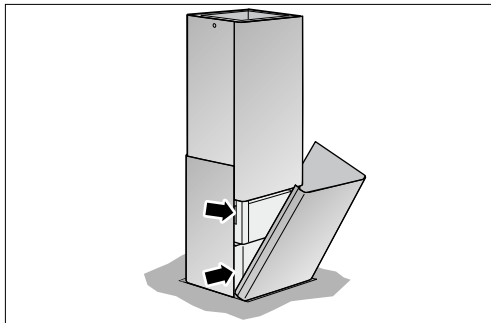
**Upozornenie:** Zárezy horného komína musia smerovať nadol.



4. Hornú časť komína posuňte nahor a upevnite 2 skrutkami.



5. Obidve dolné časti komína vložte a zasuňte.



# INFORMAČNÝ LIST

BSH domácí spotřebiče s.r.o., org. zložka Bratislava, Galvaniho 17/C, 821 04 Bratislava

Obchodná značka BSH



Značka		BOSCH
Typ/predajné označenie		DIA 098E50
Farebné prevedenie		nerez
Príkion	W	172
z toho osvetlenie	W	12
pripojenie sieťovou šnúrou s dĺžkou	m	1,3
Vonkajšie rozmery		
výška	mm	751-931 / 751-1051
šírka	mm	900
hlĺbka	mm	680
Objem vetrania podľa EN 61591	m <sup>3</sup> /h	
pri prevádzke odvetrania		
stupeň 1		260
stupeň 2		370
stupeň 3		450
intenzívny stupeň		800
pri prevádzke s cirkuláciou vzduchu s aktívnym filtrom		
stupeň 1		170
stupeň 2		250
stupeň 3		290
intenzívny stupeň		360
Dobeh ventilátora	min.	-
Počet motorov:		1
Elektrické pripojenie		
napätie	V	220 - 240
Bezpečnosť/odrušenie		
zodpovedá bezpečnostným predpisom		•
označenie	CE	•
Robert Bosch-Hausgeräte GmbH Carl-Wery-Str. 34, 81739		

Hodnoty hlučnosti podľa EN 60704-3 a EN 60704-2-13 pri odvetrávaní:  
max. normálny stupeň: 59 dB (A) re 1 pW (45 dB(A) 20 µPa akustický tlak)  
pri intenzívnom stupni: 71 dB(A) re 1 pW (57 dB(A) re 20 µPa akustický tlak)

Prípadné technické zmeny, tlačové chyby a odlišnosti vo vyobrazení sú vyhradené bez upozornenia.  
Aktuálny návod nájdete na webových stránkach [www.bosch-home.com/sk](http://www.bosch-home.com/sk)

**BOSCH**

Stvorené pre život

# Záručný list

firmy **BSH** domáci spotrebiče s.r.o.  
Pekařská 695/10a, 155 00 Praha 5, ČR**2 roky**záruka od výrobcu  
na všetky spotrebičeDovozca: **BSH domáci spotrebiče s.r.o.**  
org. zložka Bratislava  
Galvaniho 17/C, 821 04 Bratislava

Výrobok:	Produktové číslo: E-Nr.
	Poradové číslo: FD
Dátum predaja, pečiatka, podpis	Dátum montáže, pečiatka, podpis

Predajca je povinný úplne a čitateľne vyplniť všetky požadované údaje v záručnom liste v deň predaja spotrebiča. Neoddeliteľnou súčasťou tohto záručného listu je daňový doklad o predaji výrobku.

Záručný list je dokladom práv spotrebiteľa v zmysle Občianskeho zákonníka. Je súčasťou výrobku s výrobným číslom uvedeným na prednej strane tohto záručného listu, zvlášť v prípadoch dlhších než zákonom daná záručná lehota je záručný list jedným z dokázateľných prostriedkov práv užívateľa. Je v záujme spotrebiteľa, aby si skontroloval správnosť a úplnosť všetkých uvedených údajov, ako i to, či dostal od predajcu záručný list so správnym označením pre uvedený druh výrobku.

Odporúča sa, aby výrobky montoval a uviedol do prevádzky autorizovaný servis, ktorý poskytuje záruku odbornej montáže, predvedenie a preskúšanie výrobku.

Montáž a inštalácia spotrebiča musí byť vykonaná v súlade s vyhláškou ÚBP SR č. 718/2002 Z. z. súvisiacich predpisov a noriem v platnom znení.

Pred montážou výrobku je nutné, aby boli splnené všetky podmienky pre pripojenie na inžinierske siete podľa platných noriem a podľa návodu na použitie.

**Zápisy o uskutočnených opravách:**

Dátum objed. opravy	Dátum dokončenia	Číslo oprav. listu	Stručný opis poruchy

## Upozornenie pre predajcov

Predajca je povinný dať zákazníčkovi platný doklad o predaji, kde bude uvedený dátum predaja a označenie spotrebiča, a súčasťou dokladu o kúpe tovaru je správne a úplne vyplnený záručný list v deň predaja výrobku. V prípade predpredajnej reklamácie je potrebné predložiť riadne vyplnený reklamačný protokol.

### Záručné podmienky

- na výrobok sa poskytuje záručná lehota **24 mesiacov** odo dňa zakúpenia výrobku kupujúcim
- spotrebiteľ je oprávnený chybu vytknúť do šiestich mesiacov od jej zistenia, najneskôr však do uplynutia záručnej lehoty
- pri reklamácií je podmienkou predložiť platný daňový doklad o kúpe výrobku (napr. pokladničný blok, faktúru a pod.)
- ak je výrobok používaný na iný než výrobcom stanovený účel alebo je výrobok používaný v rámci predmetu obchodnej činnosti, poskytuje sa záručná lehota 6 mesiacov odo dňa zakúpenia, keďže spotrebiče sú určené výhradne na použitie v domácnosti
- za chybu výrobku sa nepovažuje jeho nadmerné opotrebovanie a z toho vyplývajúce absencie niektorých pôvodných vlastností, ktoré boli spôsobené napr. zanedbaním bežnej údržby, čistenia, nadmerným používaním výrobku
- záručná lehota neplynie počas obdobia, keď kupujúci nemôže užívať tovar pre jeho chyby, za ktoré zodpovedá predávajúci
- ak nebude zistená žiadna porucha, na ktorú sa vzťahuje bezplatná záručná oprava, alebo bude zistená porucha nezavinená výrobcom, hradí náklady spojené s vyslaním servisného technika osoba, ktorá uplatnila nárok na túto opravu
- záručné opravy vykonávajú autorizované servisné strediská podľa zoznamu uvedeného v tomto záručnom liste

### Právo na bezplatnú opravu výrobku na náklady BSH domáci spotrebiče s.r.o., organizačná zložka Bratislava, zaniká, ak:

- je nečitateľný výrobný štítok alebo na výrobku chýba,
- údaje na doklade o predaji sa líšia od údajov uvedených na výrobnom štítku spotrebiča,
- výrobok bol namontovaný v rozpore s návodom na montáž, prípadne nebol dodržaný súlad s platnými STN alebo s návodom na obsluhu,
- výrobok bol neodborne namontovaný alebo nebol uvedený do prevádzky organizáciou oprávnenou v zmysle vyhlášky ÚBP SR č. 718/2002 Z. z., platí pre plynové spotrebiče a spotrebiče s elektrickým napájaním 400 V, ako i pre spotrebiče dodávané bez elektrického kábla, prípadne bez elektrickej koncovky,
- bola vykonaná konštrukčná zmena alebo zásah do výrobku neoprávnenou osobou,
- porucha na výrobku vznikla použitím neoriginálnych náhradných dielov alebo príslušenstva,
- ide o poškodenie: mechanické, nadmernou záťažou, v dôsledku vodného kameňa, neodborného zapojenia, živelnou pohromou, vonkajšími vplyvmi a pod.

### Vyhlasenie o hygienickej neškodnosti výrobku

**Všetky výrobky** distribuované spoločnosťou BSH domáci spotrebiče s.r.o., organizačná zložka Bratislava, prichádzajúce do styku s potravinami **spĺňajú požiadavky** o hygienickej neškodnosti podľa **európskej normy EC 1935/2004**. Toto vyhlásenie sa vzťahuje na všetky výrobky prichádzajúce do styku s potravinami uvedené v aktuálnom cenníku BSH domáci spotrebiče s.r.o., organizačná zložka Bratislava.

Symbol uvedený na výrobku alebo jeho obale upozorňuje na to, že výrobok po skončení jeho životnosti nepatrí k bežnému domácejmu odpadu, ale ho treba odovzdať do špeciálnej zberne odpadu na recyklovanie elektrických alebo elektronických spotrebičov.

Vašou podporou správnej likvidácie pomáhate opäť získať cenné suroviny a chrániť tak životné prostredie. Ďalšie informácie o recyklovaní tohto výrobku získate na miestnom úrade, v zberni odpadu alebo v združení Envidom, ktoré zabezpečuje zber, prepravu, spracovanie, recykláciu a ekologické zneškodňovanie elektroodpadu v zmysle zákona.



# ZOZNAM SERVISOV DOMÁCICH SPOTREBIČOV BOSCH

Servisné stredisko	Ulica	Mesto	Telefón	E-mail + web
Peter Špik	Partizánska 14	Bardejov 085 01	054/474 62 27 0903 527 102	spikservis@gates.sk www.spikelektro.sk
Martin Ščasný, servis domácich spotrebičov	Hnilecká 11	Bratislava 821 06	02/38 10 33 55 0918 996 988	servis@bsservis.sk www.bsservis.sk
Martin Ščasný, servis domácich spotrebičov	Trhová 36	Bratislava 841 02	02/38 10 33 55 0918 522 734	servis@bsservis.sk www.bsservis.sk
TECHNO SERVIS BRATISLAVA spol. s r. o.	Kopčianska 8, 10	Bratislava 851 01	02/64 46 36 43 0907 778 406	technoservis@nextra.sk www.technoservis.sk
Viva elektro servis, s. r. o.	Mýtna 17	Bratislava 811 07	02/45 95 88 55 0905 722 111	servis@vivaservis.sk www.vivaservis.sk
LASER Komárno spol. s r. o.	Mesačná 20	Komárno 945 01	035/770 26 88 0915 222 454	servis@laser-kn.sk www.laser-kn.sk
Ing. Ľubor Kolesár Kubis	Thurzova 12	Košice 040 01	055/622 14 77 0905 894 769	kubisservis@mail.t-com.sk
ELEKTROSERVIS VALTIM	Ul. Obrancov mieru 9	Michalovce 071 01	056/642 32 90 0903 855 309	valiskalubomir@stonline.sk
EXPRES servis Anna Elmanová	Spojovacia 7	Nitra 949 01	037/652 45 97 0903 524 108	expresservis@naex.sk
Domoss Technika a. s.	Žilinská 47	Piešťany 920 01	033/774 48 10 033/774 24 17	servis@domoss.sk www.domoss.sk
TATRACHLAD POPRAD s. r. o.	Továrenská ul. č. 3	Poprad 058 01	052/772 20 23 0903 906 828	tatrachlad@tatrachlad.sk www.tatrachlad.sk
BARAN servis – Baran Luboš	Švábska 6695/57A	Prešov 080 05	051/772 14 39 0905 904 572	baranservis@mail.t-com.sk www.baranservis.sk
ELEKTROSERVIS Pavlíček Peter	V. Clementisa 6	Prievidza 971 01	046/548 57 78 0905 264 822	pavlicek_elektroservis@stonline.sk www.peterpavlicek-elektroservis.sk
N.B.ELEKTROCENTRUM	B. Bartóka 24	Rimavská Sobota 979 01	047/581 18 77 0905 664 258	nbelektrocentrum@stonline.sk
Elpra spol. s r. o.	Liptovská Lužná 496	Ružomberok 034 72	044/439 64 13 0905 577 817	elpra@speednet.sk
BSC – servis centrum spol. s r. o.	Hlavná ul. č. 5	Sučany 038 52	043/400 34 24 0902 272 727	bsc@bsc-serviscentrum.sk www.bsc-serviscentrum.sk
Jozef Rožník	Žabinská 325	Trenčín 911 05	0903 702 458	roznik@bshservis.sk www.bshservis.sk
STAFEXPRESS-ELEKTROSERVIS	Hviezdoslavova 34	Zvolen 960 01	045/540 07 98 0905 259 983	stafexpress.zvservis@mail.t-com.sk
M-SERVIS Mareš Jaroslav	Komenského 38	Žilina 010 01	041/564 06 27	mservis@zoznam.sk www.m-servis.sk



**Dodavatel CZ:**

BSH domácí spotřebiče s.r.o.  
Pekařská 695/10a  
155 00 Praha 5

**Dodávateľ SK:**

BSH domácí spotřebiče s.r.o.  
organizačná zložka Bratislava  
Galvaniho 17/C  
821 04 Bratislava



Seznam servisních partnerů a informace o záručních podmínkách naleznete na:

[www.bosch-home.com/cz](http://www.bosch-home.com/cz)  
infolinka: + 420 251 095 555

Zoznam servisných partnerov a informácie o záručných podmienkach nájdete na:

[www.bosch-home.com/sk](http://www.bosch-home.com/sk)  
infolinka: + 421 244 452 041