

**SIEMENS**



# KI 21RAF30

KI21RAF30





**Návod k použití**

---

---

**KI 21RAF30**

---

---

---

# Obsah

Bezpečnostní a varovná upozornění .....	3
Pokyny k likvidaci.....	4
Rozsah dodávky .....	5
Okolní teplota, ventilace a hloubka výklenku .....	5
Místo pro ustavení.....	6
Připojení spotřebiče .....	6
Seznámení se se spotřebičem .....	7
Zapnutí spotřebiče .....	8
Nastavení teploty.....	8
Funkce alarmu .....	8
Užitný obsah .....	8
Chladicí prostor .....	9
Superchlazení .....	10
Vybavení.....	11
Indikační nálepka “OK” .....	11
Vypnutí a odstavení spotřebiče .....	11
Čištění spotřebiče .....	12
Zápachy .....	13
Osvětlení (diody LED) .....	13
Úspora energie .....	13
Provozní zvuky .....	14
Svépomocné odstranění drobných závad .....	15
Zákaznický servis.....	16

Případné technické změny, tiskové chyby a odlišnosti ve vyobrazení jsou vyhrazeny bez upozornění.

# Bezpečnostní a varovná upozornění

## Před uvedením spotřebiče do provozu

Návod k použití a montáži si pečlivě prostudujte! Tyto návody obsahují důležité informace k instalaci, použití a údržbě spotřebiče.

Výrobce neručí, pokud porušíte upozornění a varování v návodu k obsluze. Všechny podklady uschovejte pro pozdější použití nebo pro dalšího majitele.

## Technická bezpečnost

Spotřebič obsahuje malé množství ekologicky nezávadného, avšak hořlavého chladiva R600a. Dbejte na to aby potrubí chladicího oběhu nebylo při přepravě nebo montáži poškozeno. Vystříknutý chladicí prostředek může vést k poranění očí nebo se může vznítit.

Při poškození

- Otevřený oheň nebo zdroje zapálení musí být v dostatečné vzdálenosti od spotřebiče,
- místnost několik minut dobře vyvětrejte,
- vypněte spotřebič a vytáhněte síťovou zástrčku,
- Informujte zákaznický servis.

Čím více je chladicího prostředku ve spotřebiči, tím větší musí být místnost, v níž je spotřebič umístěn. V malých místnostech může při netěsnostech vzniknout hořlavá směs plynu a vzduchu.

Na 8 g chladiva musí být místnost velká nejméně 1 m<sup>3</sup>. Množství chladicího prostředku Vašeho spotřebiče je uvedeno na typovém štítku uvnitř spotřebiče.

Bude-li síťový přívod tohoto spotřebiče poškozen, musí být vyměněn výrobcem, zákaznickým servisem nebo podobně kvalifikovanou osobou. Neodborné instalace a opravy mohou závažně ohrozit uživatele.

Opravy smí provádět pouze výrobce, zákaznický servis nebo podobně kvalifikovaná osoba.

Smí se používat pouze originální díly výrobce. Jen u takových dílů výrobce zaručuje splnění bezpečnostních požadavků.

Prodloužení síťového přívodního vedení smí být zakoupeno jen přes zákaznický servis.

## Při používání

- Nikdy nepoužívejte uvnitř spotřebiče elektrické přístroje (např. topná tělesa, elektrické výrobničky ledu atd.). Nebezpečí exploze!
- Nikdy neodmrazujte nebo nečistěte spotřebič parním čističem! Pára se může dostat na elektrické součásti a vyvolat zkrat!. Nebezpečí úderu elektrickým proudem!
- Na odstranění jinovatky nebo vrstev ledu nepoužívejte žádné špičaté předměty nebo předměty s ostrými hranami. Mohli byste tím poškodit roury s chladivem. Vystříknuté chladivo by se mohlo vznítit nebo způsobit poranění očí.
- Neuchovávejte žádné výrobky s hořlavými hnacími plyny (např. spreje) a žádné výbušné látky. Nebezpečí exploze!
- Nepoužívejte sokl, zásuvky, dveře atd. jako stupátko nebo k podepření.
- K odmrazování a čištění vytáhněte síťovou zástrčku nebo vypněte pojistkový automat. Vždy tahejte pouze za zástrčku, nikoliv za kabel.

- Uchovávejte vysokoprocentní alkohol pouze těsně uzavřený a ve stojaté poloze.
- Neznečistěte umělohmotné díly a těsnění dveří olejem nebo tukem. Jinak se stanou umělohmotné díly a těsnění dveří porézní.
- Nezakrývejte nebo nepřistavujte větrací a odvětrávací otvory pro spotřebič.
- Tento spotřebič mají používat osoby (včetně dětí) s omezenými fyzickými, sensorickými nebo psychickými schopnostmi nebo nedostatečnými znalostmi pouze tehdy, jsou-li pod dohledem osoby příslušné pro jejich bezpečnost nebo od níž obdržely pokyny, jak se má spotřebič používat.

## Děti v domácnosti

- Nepřenechávejte obal a jeho díly dětem. Nebezpečí zadušení kartonem a fóliemi!
- Spotřebič není žádná hračka pro děti!
- U spotřebiče s dveřním zámekem: klíč uschovejte mimo dosah dětí!

## Všeobecná ustanovení

Spotřebič je vhodný pro chlazení potravin.

Tento spotřebič je určen jen pro použití v domácnosti a pro domácí prostředí.

Spotřebič je odrušen podle evropské směrnice 89/336/EEC.

Chladicí oběh je přezkoušen na těsnost.

Tento výrobek odpovídá příslušným bezpečnostním ustanovením pro elektrické přístroje (EN 60335-2-24).

# Pokyny k likvidaci

## Likvidace obalu

Obal chrání Váš spotřebič před poškozením během přepravy. Všechny použité materiály jsou šetrné k životnímu prostředí a lze je recyklovat. Pomozte nám prosím: tím, že obaly ekologicky zlikvidujete.

O aktuálních způsobech likvidace se informujte u svého specializovaného prodejce nebo na městské správě.

## Likvidace starého spotřebiče

Staré spotřebiče nejsou bezcenným odpadem! Ekologickou likvidací lze opět získat cenné suroviny.



Tento spotřebič je označen podle evropské směrnice 2002/96/ES o elektrických a elektronických přístrojích (waste electrical and electronic equipment WEEE). Směrnice stanovuje rámec pro zpětné vzetí a recyklaci starých spotřebičů platný pro celou EU.

## Varování

U vysloužilých spotřebičů:

1. Vytáhněte síťovou zástrčku.
2. Přestřihněte síťový kabel a odstraňte zástrčku.
3. Zásuvky a nádoby nevytahujte, abyste dětem znemožnili vlézt do ledničky!
4. Nenechávejte děti hrát si s vysloužilými spotřebiči. Nebezpečí udušení!

Chladicí spotřebiče obsahují chladicí prostředky a v izolaci plyny. Tyto je nezbytné odborně zlikvidovat. Nepoškozuje trubky cirkulace chladiva až do odborného zlikvidování.

## Rozsah dodávky

Zkontrolujte po vybalení všechny díly z hlediska eventuálního poškození při přepravě.

S reklamacemi se obraťte na prodejce, u kterého jste spotřebič zakoupili nebo na náš zákaznický servis.

## Okolní teplota, ventilace a hloubka výklenku

### Pokojeová teplota

Spotřebič je vhodný pro určitou klimatickou třídu. V závislosti na klimatické třídě můžete spotřebič provozovat při následujících pokojových teplotách.

Klimatickou třídu najdete na typovém štítku, obrázek 14.

Klimatická třída	Připustná okolní teplota
SN	+10 °C do 32 °C
N	+16 °C do 32 °C
ST	+16 °C do 38 °C
T	+16 °C do 43 °C

### Upozornění

Spotřebič je plně funkční v rámci vymezených pokojových teplot uvedené klimatické třídy. Pokud bude spotřebič třídy SN provozován při chladnější pokojové teplotě, lze vyloučit poškození spotřebiče až do teploty +5 °C.

### Ventilace

Vzduchu na zadní stěně přístroje se zahřívá. Ohřátý vzduch musí umět nerušeně vycházet. Chladicí stroj jinak musí více chladit. To zvyšuje spotřebu energie. Proto: Nikdy nezakrývejte nebo nezastavujte větrací a odvětrávací otvory!

## Hloubka výklenku

Pro spotřebič se doporučuje hloubka výklenku 560 mm. Při menších hloubkách výklenku - minimálně 550 mm – se nepatrně zvyšuje spotřeba energie.

---

## Místo pro ustavení

Pro umístění spotřebiče jsou vhodné suché, větratelné prostory. Spotřebič by neměl být vystaven přímému slunci ani by neměl být v blízkosti zdrojů tepla, jako jsou kamna, vytápěcí tělesa atd. Pokud je umístění vedle zdroje tepla nevyhnutelné, použijte izolační desku nebo dodržte minimální vzdálenosti od zdrojů tepla:

- od elektrických nebo plynových sporáků 3 cm.
- od olejových kamen nebo kamen na tuhá paliva 30 cm.

---

## Připojení spotřebiče

Po instalaci spotřebiče počkejte alespoň 1 hodinu, než uvedete spotřebič do provozu. Během přepravy může dojít k tomu, že olej obsažený v kompresoru pronikne do chladicího systému.

Před prvním uvedením do provozu vyčistíte vnitřní prostor spotřebiče (viz „Čistění spotřebiče“).

## Elektrické připojení

Síťová zásuvka se musí nacházet poblíž spotřebiče a také být po instalaci spotřebiče volně přístupná.

Spotřebič vyhovuje ochranné třídě I. Připojte spotřebič do předpisově nainstalované zásuvky na střídavý proud 220-240 V/50 Hz. Síťová zásuvka musí být jistiána pojistkou 10 A až 16 A.

U spotřebičů, které budou provozovány v neevropských zemích se musí zkontrolovat, zda uvedené napětí a druh proudu souhlasí s hodnotami Vaší elektrické sítě. Tyto informace můžete najít na výrobním štítku, obrázek **14**.



### Varování

Spotřebič se v žádném případě nesmí připojit na zástrčkový elektronický šetřič energie.

Pro využití našich spotřebičů lze použít měniče synchronizované síťovým napětím a sinusové měniče napětí. Měníče synchronizované sítě se používají ve fotovoltaických zařízeních, která se připojují přímo na veřejnou elektrickou síť. Při řešení ostrovních systémů (např. na lodích nebo horských chatách), které nemají žádné přímé připojení na veřejnou elektrickou síť, se musí použít sinusové měniče napětí.



# Seznámení se se spotřebičem

Obrázky naleznete v zadní části návodu. Obrázky jsou ilustrační, odchylky jsou možné!

## Obrázek 1

- 1-5 Ovládací prvky
- 7 Osvětlení
- 8 Skleněná odkládací plocha
- 9 Výsuvná skleněná police
- 10 Zásobník na zeleninu s regulací vlhkosti hydroFresh Box
- 11 Příhrádka na máslo a sýr
- 12 Odkládací plocha na dveřích
- 13 Vario-příhrádka na dvířkách
- 14 Odkládací plocha pro velké láhve

## Ovládací prvky

### Obrázek 2

- 1 **Tlačítko zap/vyp**  
Slouží k zapnutí a vypnutí spotřebiče.
- 2 **Tlačítko Super**  
Slouží k zapnutí funkce superchlazení (viz kapitola Superchlazení).
- 3 **Tlačítko pro nastavení teploty**  
S tímto tlačítkem se nastaví teplota.
- 4 **Indikace teploty**  
Čísla odpovídají nastaveným teplotám v chladicím prostoru ve °C.
- 5 **Tlačítko „Alarm“**  
Slouží k vypnutí varovného tónu (viz kapitola „Funkce alarm“).

---

## Zapnutí spotřebiče

Obrázek **2**

Zapněte spotřebič tlačítkem Zap./Vyp. 1.

Spotřebič začne chladit. Osvětlení je u otevřených dvířek zapnuto.

Ze závodu doporučujeme nastavení teploty v chladicím prostoru na +4 °C.

Citlivé potraviny neskladujte při teplotě vyšší než +4 °C.

## Pokyny k provozu

- Po zapnutí spotřebiče může trvat i několik hodin, než bude dosažena nastavená teplota. Předtím do spotřebiče nedávejte žádné potraviny.
- Zatím co chladicí stroj běží, tvoří se na zadní stěně chladicího prostoru kapky vody nebo jinovatka; je to podmíněno funkcí. Seškrábání vrstvy jinovatky nebo setření kapek vody není nutné. Zadní stěna se odmrazuje automaticky. Zkondenzovaná voda se zachycuje v odtokovém kanálku, vede k chladicímu stroji a tam se odpařuje. Obrázek **3**
- Čelní strany pláště se částečně zahřívají, což zabraňuje orosování v oblasti těsnění dvířek.

---

## Nastavení teploty

Obrázek **2**

### Chladicí prostor

Teplota je nastavitelná od +2 °C do +8 °C.

Stiskněte tlačítko pro nastavení teploty 3 tolikrát, až se zobrazí požadovaná teplota chladicího prostoru.

Naposledy nastavená hodnota se uloží. Nastavená teplota se zobrazí v ukazateli teplot 4.

---

## Funkce alarmu

### Alarm dvířek

Alarm dvířek (nepřerušovaný tón) se zapne, pokud jsou dvířka spotřebiče otevřená déle, než dvě minuty. Zavřením dvířek se varovný tón znovu vypne.

### Vypnutí alarmu

Obrázek **2**

Abyste varovný tón vypnuli, stiskněte tlačítko „Alarm“.

---

## Užité obsah

Údaje k užitému obsahu najdete ve vašem spotřebiči na typovém štítku. Obrázek **14**

# Chladicí prostor

Chladicí prostor je ideální místo k uložení masa, uzenin, mléčných produktů, vajec, hotových pokrmů a pečiva.

## Na co dbát při uskladnění potravin

- Skladujte čerstvé, nezávadné potraviny. Tak zůstane déle zachována kvalita a čerstvost.
- U hotových produktů a otevřených obalů dodržujte výrobcem uváděné datum minimální trvanlivosti nebo datum spotřeby.
- Aby zůstala zachována aroma, barva a čerstvost, potraviny uložte do spotřebiče dobře zabalené a zakryté. Vyhněte se přenosu chutí a zabarvení plastových částí v chladicím prostoru.
- Teplé pokrmy a nápoje nechte před vložením do spotřebiče nejdříve vychladnout.

### Upozornění

Zabraňte kontaktu mezi potravinami a zadní stěnou. Jinak se omezí cirkulace vzduchu.

Potraviny nebo obaly mohou pevně přimrznout na zadní stěnu.

## Dbejte na chladicí zóny v chladicím prostoru

Vlivem cirkulace vzduchu vzniknou v chladicím prostoru rozdílně chladné zóny:

- Nejchladnější zóna je mezi šipkou vyraženou na straně a pod ní umístěnou skleněnou odkládací plochou. Obrázek

**4**

### Upozornění

Choulostivé potraviny (např. ryby, salámy, maso) ukládejte do nejstudenějších zón.

- Nejteplejší zóna je na dvířkách zcela nahoře.

### Upozornění

V zóně s nejvyšší teplotou skladujte např. tvrdý sýr a máslo. Sýr tak může dále rozvinout své aroma, máslo zůstane roztíratelné.

## Zásobník na zeleninu s regulátorem vlhkosti

### Obrázek 5

Nádoba na zeleninu je optimální místo ke skladování čerstvého ovoce a zeleniny. Pomocí regulátoru vlhkosti a speciálnímu těsnění lze vlhkost vzduchu v nádobě na zeleninu regulovat. Tak je možné ovoce a zeleninu skladovat dvakrát déle, než při konvenčním skladování.

Vlhkost vzduchu v nádobě na zeleninu můžete nastavit podle druhu a množství uskladněných výrobků:

- zejména ovoce, rovněž při větším naložení – nižší vlhkost vzduchu
- zejména zelenina, rovněž i při smíšeném naložení nebo menším naložení – vyšší vlhkost vzduchu.

### Poznámky

- Ovoce citlivé na chlad (např. banány, papája a citrusové plody) a zelenina (např. lilek, okurky, cuketa, paprika, rajčata a brambory) by měly být skladovány pro optimální udržení kvality a aroma mimo chladničky při teplotách asi +8 °C do +12 °C.
- Podle skladovaného množství a potravin se může v nádobě na zeleninu tvořit kondenzační voda. Kondenzační vodu odstraňte suchou utěrkou a vlhkost vzduchu v nádobě na zeleninu přizpůsobte pomocí regulátoru vlhkosti.

## Superchlazení

Při superchlazení bude chladicí prostor po dobu cca 15 hodin chlazen na nejnižší možnou teplotu chlazení. Potom se automaticky přepne na teplotu nastavenou před superchlazením.

Zapnutí superchlazení, např.

- před vložením velkých množství potravin,
- k rychlému chlazení nápojů.

## Zapnutí a vypnutí

### Obrázek 2

Stiskněte tlačítko „Super“ 2.

Tlačítko svítí, pokud je funkce „Superchlazení“ zapnuta.

### Upozornění

Je-li zapnuto superchlazení, může docházet ke zvýšenému provoznímu hluku.

---

## Vybavení

### Skleněné přihrádky

Obrázek **6**

Přihrádky ve vnitřním prostoru můžete podle potřeby obměňovat: K tomuto účelu odkládací plochu vytáhněte, vpředu nadzvedněte a vyndejte.

### Výsuvná skleněná přihrádka

Obrázek **7**

Abyste měli lepší přehled o potravinách, můžete vyndat výsuvnou skleněnou přihrádku.

### Vario-přihrádka

Obrázek **8**

Abyste mohli skladovat vysoké nádoby (např. konve a lahve), můžete vyndat přední část Vario-přihrádky a dolů zasunout zadní část.

### Vario-přihrádka na dvířkách

Obrázek **9**

Pozici Vario-přihrádky na dvířkách můžete ze stran posouvat, abyste mohli ve spodní přihrádce skladovat vysoké lahve.

### Držák láhví

Obrázek **10**

Držák láhví zabraňuje převrnutí láhví při otevírání a zavírání dveří.

---

## Indikační nálepka

### “OK”

(pouze u některých modelů)

Pomocí teplotní kontroly “OK” lze zjistit teploty nižší než +4 °C. Nastavte postupně nižší teplotu, pokud na indikační nálepce není zobrazeno “OK”.

Upozornění

Při uvedení spotřebiče do provozu to může trvat až 12 hodin, než je teplota dosažena.



Správné nastavení

---

## Vypnutí a odstavení spotřebiče

### Vypnutí spotřebiče

Obrázek **2**

Stiskněte tlačítko 1 Zap./Vyp. Ukazatel teploty zhasne a chladicí stroj se vypne.

### Odstavení spotřebiče

Pokud spotřebič delší čas nepoužíváte:

1. Vypněte spotřebič.
2. Vytáhněte síťovou zástrčku nebo vypněte pojistku.
3. Očistěte spotřebič.
4. Nechejte otevřená dvířka spotřebiče.

# Čištění spotřebiče

## Pozor

- Nepoužívejte čisticí prostředky s obsahem písku, chloru nebo kyselin ani rozpouštědla.
- Nepoužívejte žádné abrazivní prostředky nebo drhnoucí houby. Na kovovém povrchu může vzniknout koroze.
- Nikdy nemyjte odkládací plochy a nádoby v myčce nádobí. Díly by se mohly zdeformovat!

Postupujte následovně:

1. Před čištěním vypněte spotřebič.
2. Vytáhněte síťovou zástrčku nebo vypněte pojistku.
3. Vyndejte potraviny a uskladněte je na chladném místě. Chladicí akumulátor (pokud je k dispozici) položte na potraviny.
4. Vyčkejte, dokud vrstva námrazy neroztaje.
5. Spotřebič vyčistěte měkkou utěrkou, vlažnou vodou s trochou pH-neutrálního mycího prostředku. Mycí voda nesmí proniknout do osvětlení anebo přes odtokový otvor do oblasti odparování.
6. Těsnění dvířek otřete jen čistou vodou a poté důkladně vytřete dosucha.
7. Po očištění spotřebič opět připojte a zapněte.
8. Znovu vložte potraviny.

## Vybavení

K čištění se všechny variabilní díly spotřebiče nechají vyndat.

### Vyndání skleněných odkládacích ploch

Obrázek **6**

K tomuto účelu odkládací plochu vytáhněte, vpředu nadzvedněte a vyndejte.

### Vyjmutí výsuvných skleněných přihrádek

Obrázek **7**

Páčku na spodní straně stiskněte na obou stranách, skleněnou přihrádku potáhněte dopředu, spusťte a vychylyte směrem ven.

### Žlábek pro zkondenzovanou vodu

Obrázek **3**

Odtokový žlábek zkondenzované vody a odtokový otvor pravidelně čistěte vatovou tyčinkou nebo podobným nástrojem, aby zkondenzovaná voda mohla odtékat.

### Vyndání odkládací plochy ve dvířích

Obrázek **11**

Nadzvedněte a vyndejte odkládání.

### Vyndejte skleněnou přihrádku nad nádobou na zeleninu

Obrázek **13**

Skleněnou přihrádku můžete před čištěním vyjmout a rozložit.

### Upozornění

Před vyjmutím skleněné přihrádky nejdříve vyjměte nádobu na zeleninu.

### Vyndání zásobníku

Obrázek **12**

Vytáhněte zásobník až k dorazu, vpředu jej nadzvedněte a vyndejte.

---

## Zápachy

Pokud ucítíte nepříjemné zápachy:

1. Spotřebič vypněte tlačítkem Zap./Vyp. Obrázek **2**/1
2. Ze spotřebiče vyndejte všechny potraviny.
3. Vyčistěte vnitřní prostor (viz kapitolu „Čištění spotřebiče“).
4. Vyčistěte všechny obaly.
5. Silně aromatické potraviny vzduchotěsně zabalte, abyste zabránili tvorbě zápachu.
6. Spotřebič znovu zapněte.
7. Uspořádejte potraviny.
8. Za 24 hodin zkontrolujte, jestli se zápach znovu objevil.

---

## Osvětlení (diody LED)

Tento spotřebič je vybavený bezúdržbovým LED osvětlením.

Opravy osvětlení smí provádět pouze servis nebo jiná oprávněná osoba.

---

## Úspora energie

- Spotřebič postavte v suché, větrané místnosti. Spotřebič by neměl stát přímo na slunci nebo poblíž zdrojů tepla (např. otopné těleso, sporák). Případně použijte izolační desku.
- Zvolte hloubku výklenku 560 mm. Menší hloubka výklenku vede k vyšší spotřebě energie.
- Teplé potraviny a nápoje nechte nejdříve vychladnout, po vychladnutí je vložte do spotřebiče.
- Mražené potraviny dejte k rozmrazení do chladicího prostoru a chlad mražených potravin využijte ke chlazení dalších potravin.
- Spotřebič otvírejte na co nejkratší dobu.
- Aby se zabránilo zvýšené spotřebě elektrické energie, měla by se zadní strana spotřebiče příležitostně vyčistit.
- Uspořádání jednotlivých částí vybavení nemá vliv na spotřebu energie spotřebiče.

---

# Provozní zvuky

## Zcela normální zvuky

### **Bručení**

Běží motory (např. chladicí agregát, ventilátor).

### **Bublání, bzučení nebo kloktání**

Chladivo protéká trubkami.

### **Cvakání**

Motor, vypínač nebo magnetické ventily se zapínají/vypínají.

## Zamezení zvukům

### **Spotřebič nestojí rovně**

Vyrovnejte spotřebič pomocí vodováhy.  
Pokud je třeba, něčím jej podložte.

### **Nádoby nebo police se kývou nebo jsou vzpříčené**

Zkontrolujte vyjímatelné části a případně je znovu nasadte.

### **Láhve nebo nádoby se dotýkají**

Láhve nebo nádoby od sebe mírně odsuňte.



# Svépomocné odstranění drobných závad

Předtím, než zavoláte zákaznický servis:

Vyzkoušejte, jestli můžete závady odstranit sami pomocí následujících pokynů. Náklady za poradenství servisní služby musíte převzít – i během záruční lhůty!

Závada	Možná příčina	Náprava
Teplota se silně liší od nastavení.		<p>V některých případech stačí, pokud spotřebič na 5 minut vypnete.</p> <p>Je-li teplota příliš vysoká, zkontrolujte po několika hodinách, zda došlo k přiblížení se k nastavené teplotě.</p> <p>Je-li teplota příliš nízká, zkontrolujte ji opět následující den.</p>
Nesvíví žádný ukazatel.	Výpadek proudu; vypadla pojistka; síťová zástrčka není řádně zasunutá.	Připojte síťovou zástrčku. Zkontrolujte, zda je k dispozici proud, zkontrolujte pojistky.
Nefunguje osvětlení.	Osvětlení diodami LED je vadné.  Spotřebič byl příliš dlouho otevřen.  Osvětlení se po cca 10 minutách vypne.	Viz kapitola “Osvětlení (diody LED)”.  Po zavření a otevření spotřebiče je osvětlení znovu zapnuto.
Dno chladičového prostoru je mokré.	Je ucpaný žlábek pro zkondenzovanou vodu nebo odtokový otvor.	Vyčistěte žlábek kondenzační vody a odtokový otvor (viz “Čistění spotřebiče”). Obrázek <b>3</b>
V chladičím prostoru je příliš nízká teplota.	Je nastavená příliš nízká teplota.	Nastavte vyšší teplotu.
Chladič stroj zapíná stále častěji a na delší dobu.	Časté otevření spotřebiče.  Jsou zakryté větrací a odvětrávací otvory.	Spotřebič zbytečně neotvírejte.  Odstraňte překážky.
Spotřebič nechladí, svítí ukazatel teploty a osvětlení.	Je zapnutý předváděcí režim.	Držte po dobu 10 sekund stisknuté tlačítko pro nastavení teploty obrázek <b>2</b> /3 až zazní potvrzovací signál.  Zkontrolujte po nějaké době, zda Váš spotřebič chladí.

## Zkondenzovaná voda pod zásuvkou na zeleninu

Pro prodloužení svěžesti zeleniny, salátů a ovoce je zásadní pro skladování kromě regulace teploty, také vysoká vlhkost vzduchu, která zamezuje dehydrataci čerstvých potravin a ztrátu živin. Z tohoto důvodu je prostor zásuvky na zeleninu značně izolován, a tím nemůže vlhkost jednoduše na zadní stěně výparníku kondenzovat a odvlhčovat spotřebič. Nejchladnější bod v prostoru zásuvky na zeleninu je dno pod zásuvkou a proto může v tomto prostoru docházet ke kondenzaci. Tento fyzikální jev není chybou spotřebiče a plně postačí při pravidelných cyklech čištění spotřebiče případnou zkondenzovanou vodu odstranit.

---

## Zákaznický servis

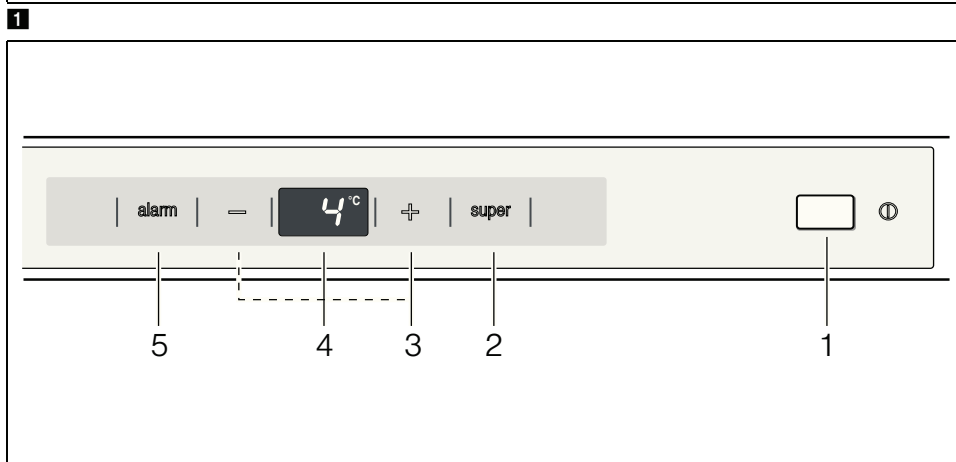
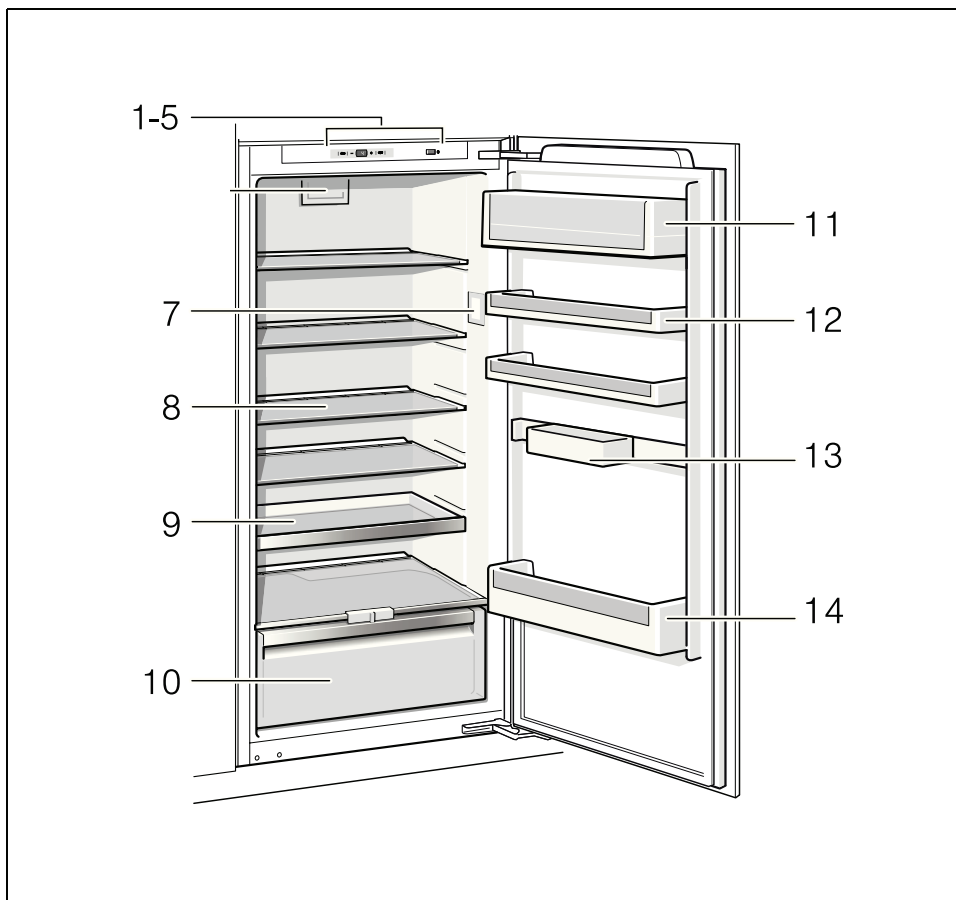
Zákaznický servis ve Vašem okolí najdete v telefonním seznamu nebo v seznamu zákaznických středisek. Uveďte prosím při komunikaci se zákaznickým centrem číslo výrobku (E-č.) a výrobní číslo (FD-č.) spotřebiče.

Tyto údaje najdete na typovém štítku.  
Obrázek **14**

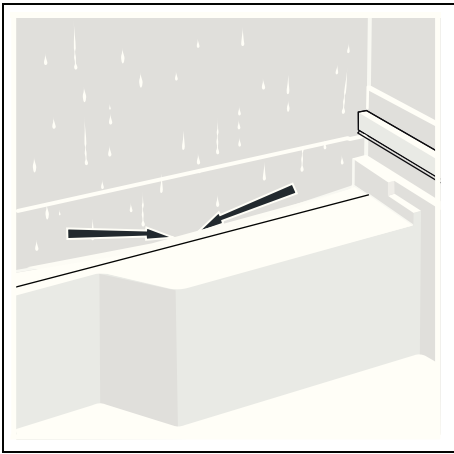
Pomozte prosím, uvedením čísla výrobku a výrobního čísla zabráníte zbytečným výjezdům servisního technika. Tím si ušetříte další náklady.

## Objednávka opravy a poradenství při poruchách

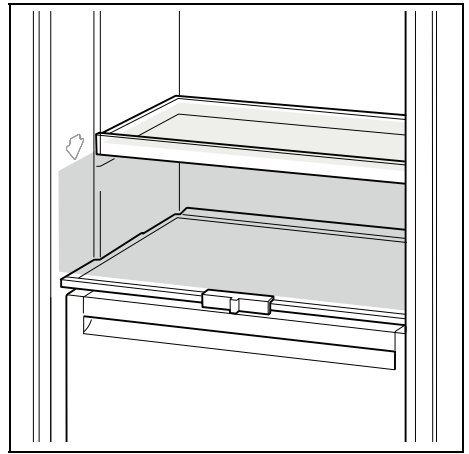
Kontaktní údaje všech zemí najdete v příloženém seznamu zákaznických servisů.



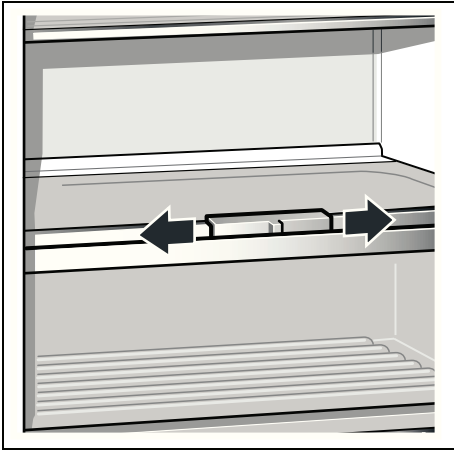
**2** Na obrázku je vyobrazen maximální počet prvků výbavy. Příslušnou výbavu a její prvky, prosím, zjistěte ve vnitřním vybavení Vašeho spotřebiče. Obrázky jsou pouze ilustrační, odchylky jsou možné.



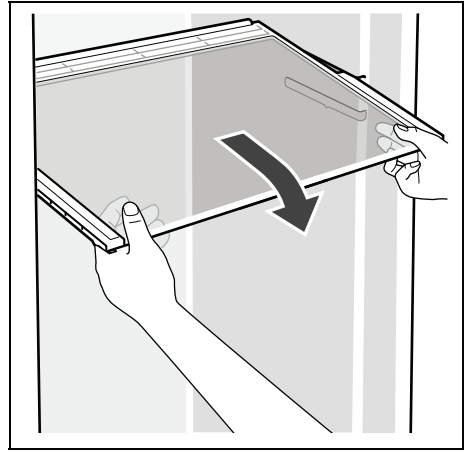
3



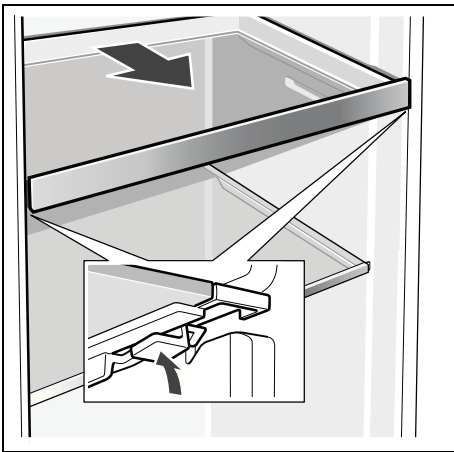
4



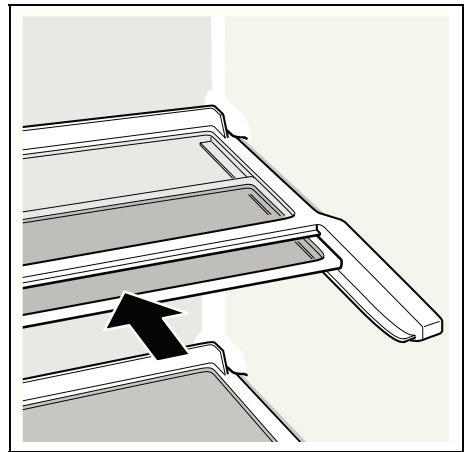
5



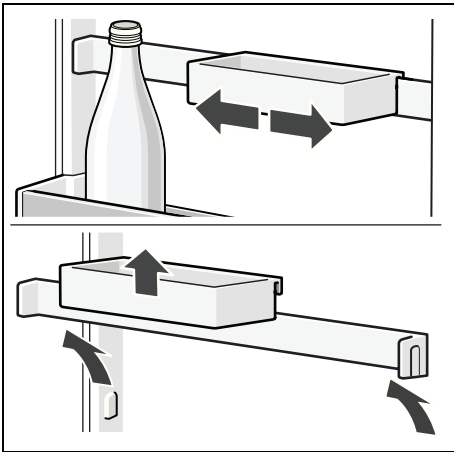
6



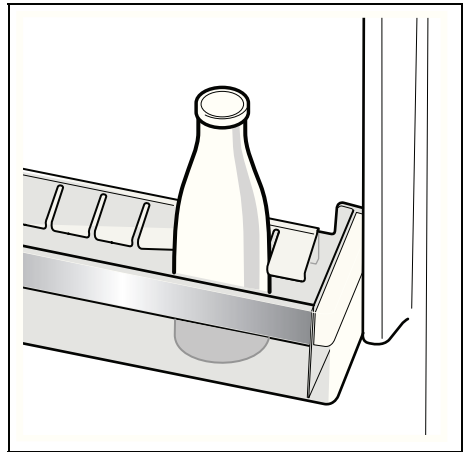
7



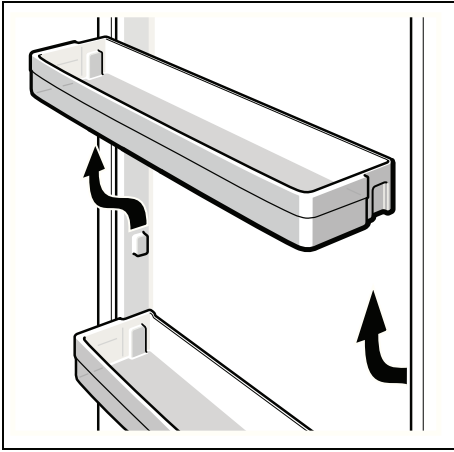
8



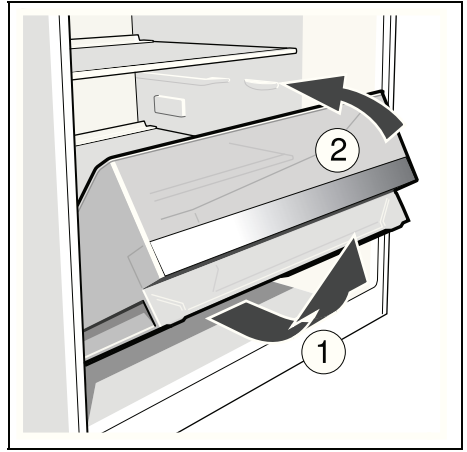
9



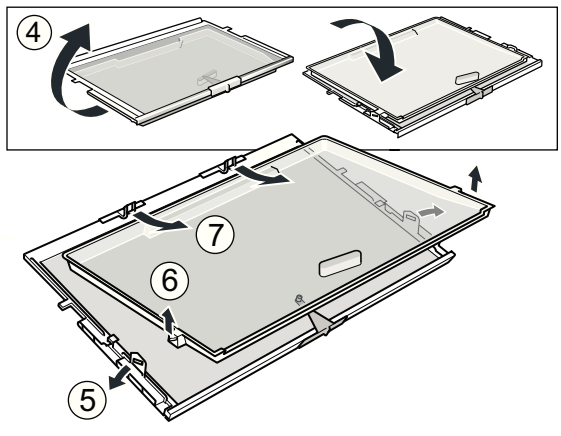
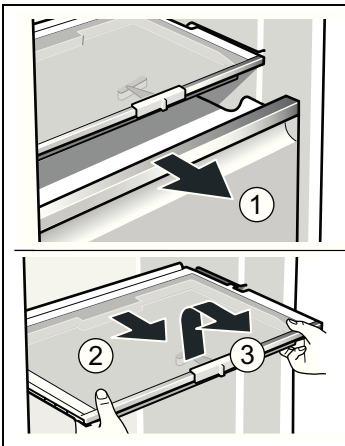
10



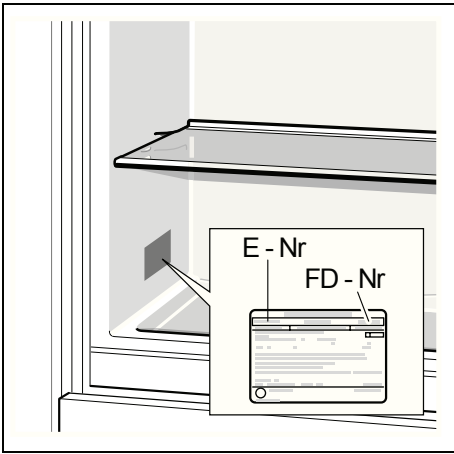
11



12



13



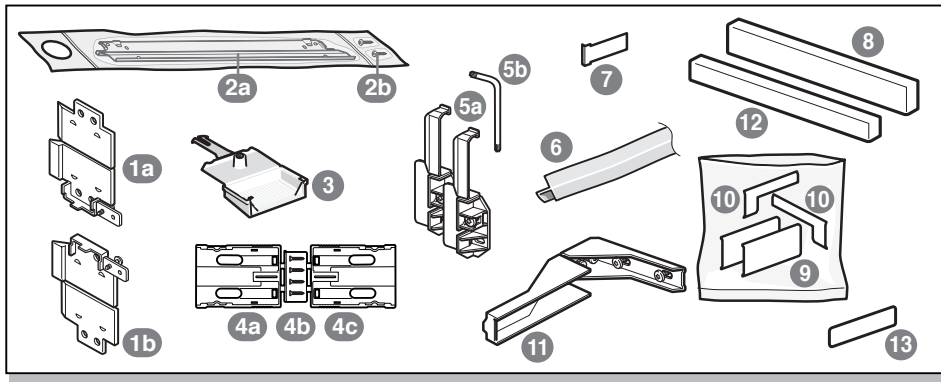
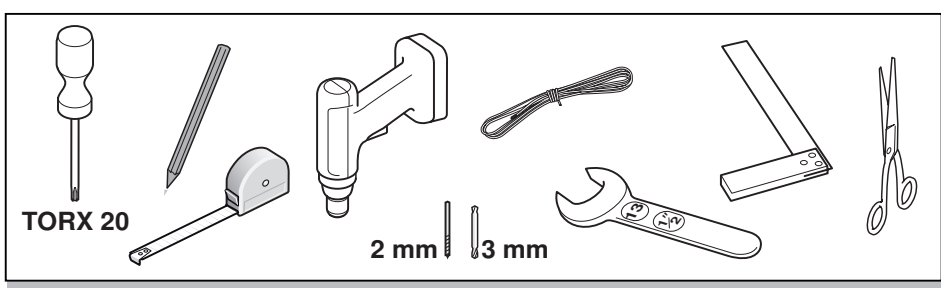
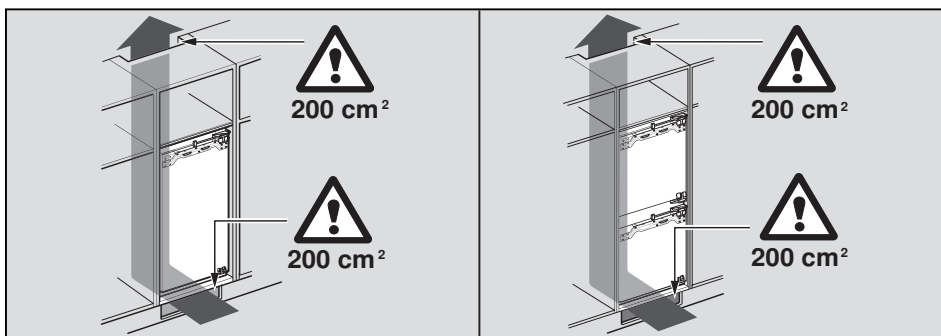
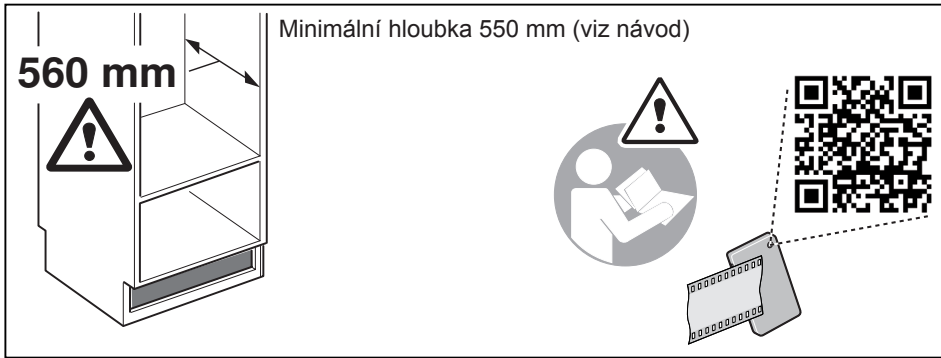
---

---

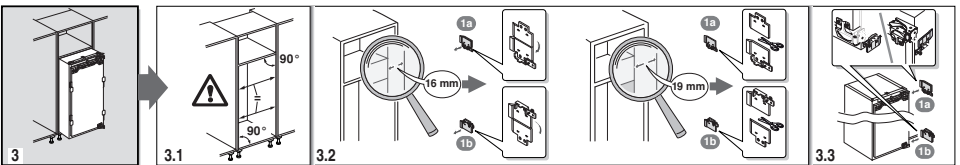
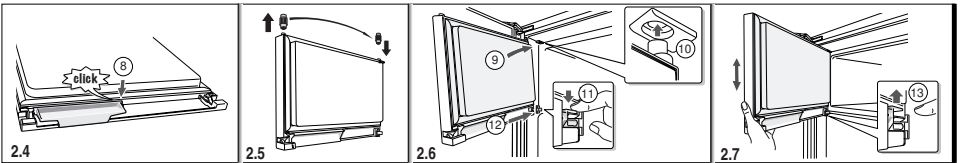
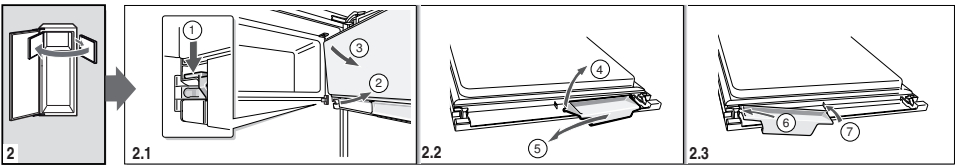
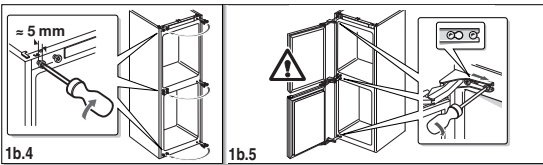
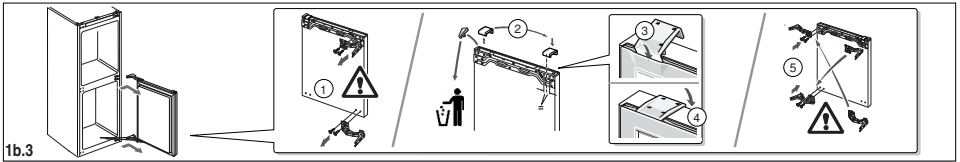
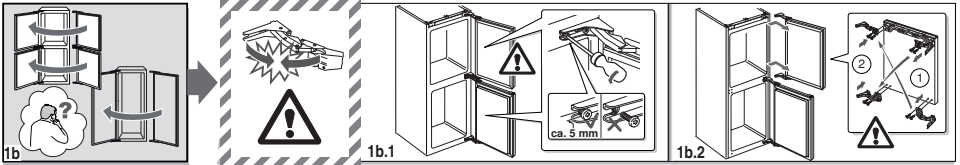
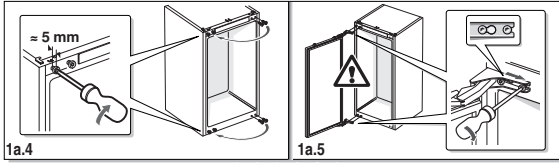
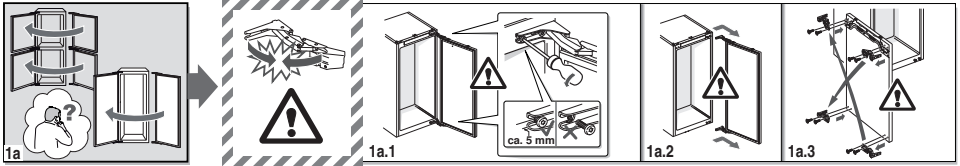
## **Montážní návod**

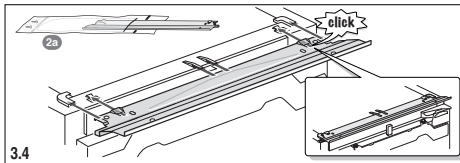
---

---

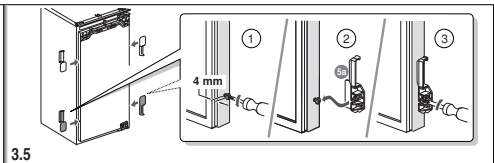




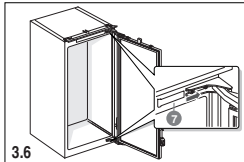




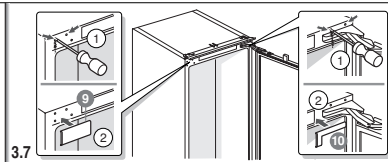
3.4



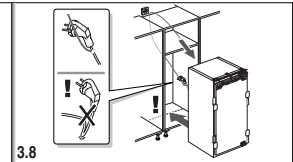
3.5



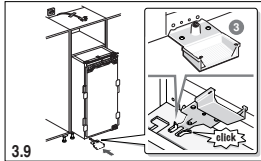
3.6



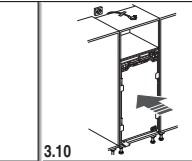
3.7



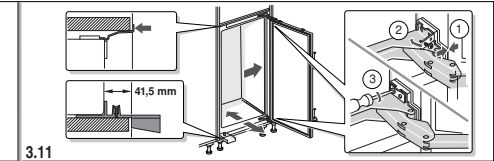
3.8



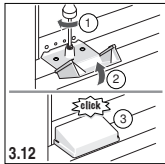
3.9



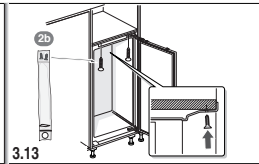
3.10



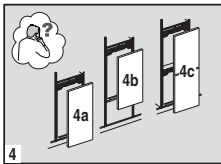
3.11



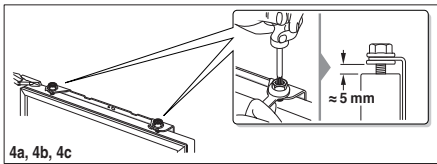
3.12



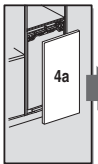
3.13



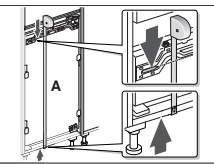
4



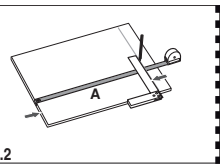
4a, 4b, 4c



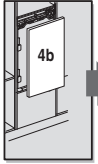
4a.1



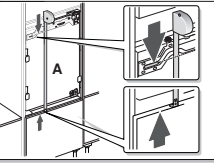
4a.2



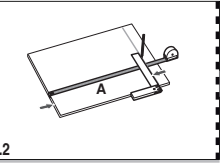
4.5 - 4.13



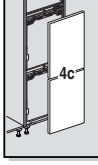
4b.1



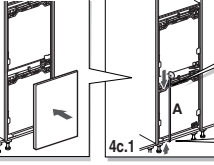
4b.2



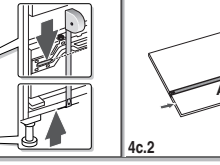
4.5 - 4.13



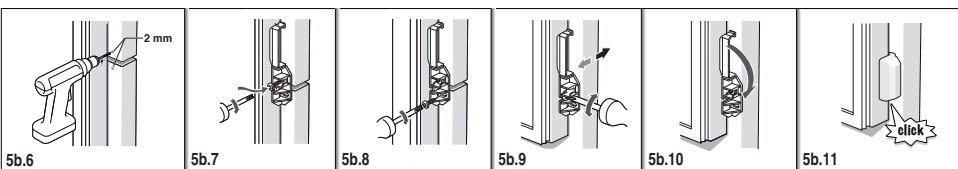
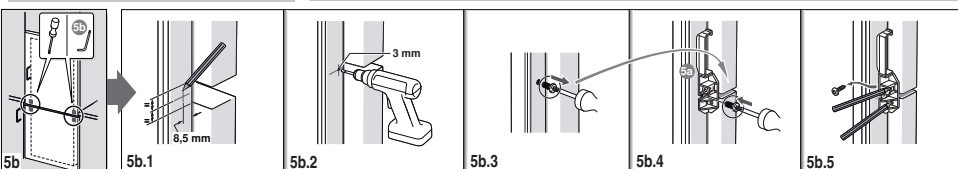
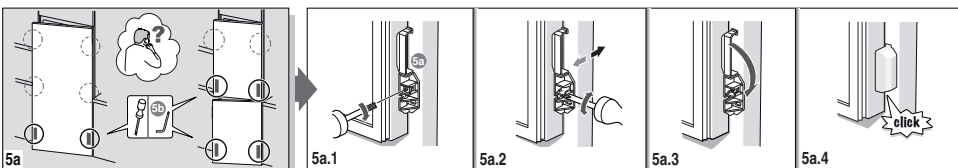
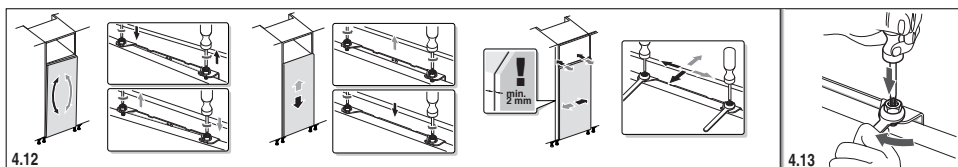
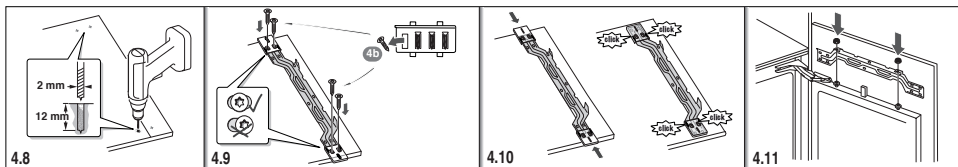
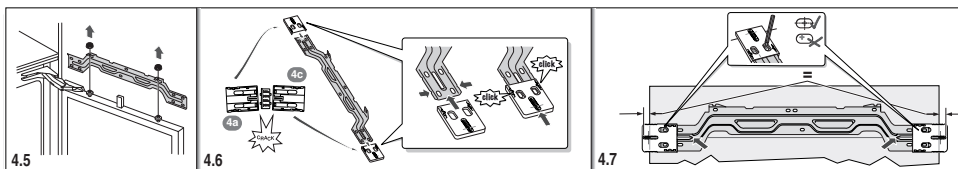
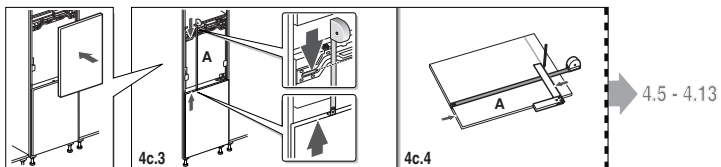
4c.1

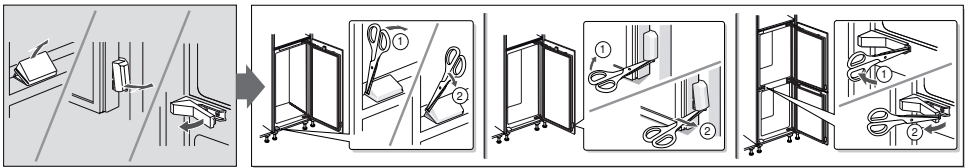
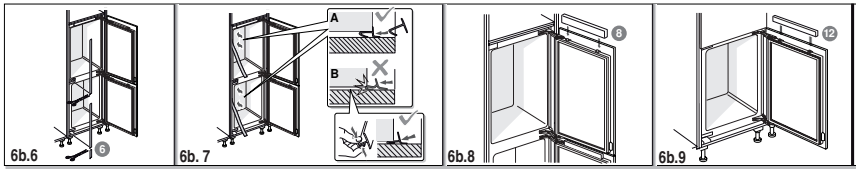
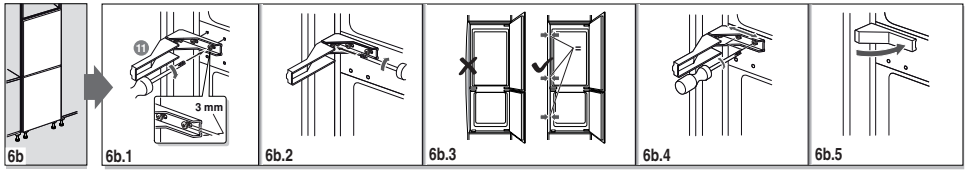
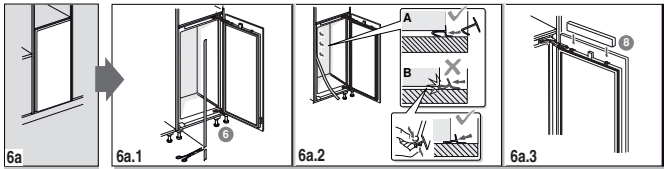


4c.2



4.5 - 4.13





# INFORMAČNÍ LIST

BSH domácí spotřebiče, s.r.o., Pekařská 695/10b, 155 00 Praha 5

Obchodní značka BSH



Značka	SIEMENS
Prodejní označení	KI 21RAF30
Typ spotřebiče <sup>3)</sup>	1
Třída energetické účinnosti (A... nízká spotřeba el. energie až G... vysoká spotřeba el. energie)	A++
Spotřeba energie za 365 dní <sup>1)</sup>	kWh 97
Užitný objem celkem:	l 145
z toho: objem chladicí části	l 145
z toho: objem mrazicí části	l 0
Hvězdičkové označení mrazícího prostoru	-
Mrazicí kapacita	kg / 24 h -
Doba skladování při poruše	hod. -
Klimatická třída <sup>2)</sup>	SN-T
Hlučnost <sup>4)</sup>	dB (re 1 pW) 33

- 1) Spotřeba energie v kWh / rok založená na výsledcích normalizované zkoušky na dobu 24 hod. Skutečná spotřeba energie závisí od způsobu použití a postavení spotřebiče.
- 2) SN: okolní teploty od + 10 °C do +32 °C  
ST: okolní teploty od + 18 °C do +38 °C  
N: okolní teplota od + 16 °C do +32 °C
- 3) 1 = Chladnička bez prostoru s nízkou teplotou  
2 = Chladnička s prostorem o teplotě 5°C anebo 10°C  
8 = Mraznička
- 4) Hlučnost podle nové Evropské normy EN 60704-3.

Deklarovaná hodnota emise hluku tohoto spotřebiče je 33 dB (A), což představuje váženou hladinu akustického výkonu L<sub>wa</sub> vzhledem k referenčnímu akustickému výkonu 1pW.

Případné technické změny, tiskové chyby a odlišnosti ve vyobrazení jsou vyhrazeny bez upozornění.  
Aktuální návod najdete na webových stránkách [www.siemens-home.com/cz](http://www.siemens-home.com/cz).

## **Ujištění dovozce o vydání prohlášení o shodě**

Vážený zákazníku,

dle § 13, odst.5 zákona č.22/97 Sb. Vás ujišťujeme, že na všechny výrobky distribuované společností BSH domácí spotřebiče s.r.o. našim obchodním partnerům bylo vydáno prohlášení o shodě ve smyslu zákona č. 22/97 Sb a nařízení vlády č.168/1997 Sb., 169/1997 Sb. a 177/1997 Sb. a příslušných nařízení vlády.

Toto ujištění dovozce o vydání prohlášení o shodě se vztahuje na všechny výrobky včetně plynových spotřebičů, které jsou obsaženy v aktuálním ceníku firmy BSH domácí spotřebiče s.r.o.

## **Prohlášení o hygienické nezávadnosti výrobků**

Všechny výrobky distribuované společností BSH domácí spotřebiče s.r.o. a přicházející do styku s potravinami splňují požadavky o hygienické nezávadnosti dle zákona č.258/2000 Sb., vyhlášky 38/2001 Sb. Toto prohlášení se vztahuje na všechny výrobky přicházející do styku s potravinami uvedené v aktuálním ceníku firmy BSH domácí spotřebiče s.r.o.

## **Záruční podmínky**

Na tento uvedený výrobek je poskytována záruční lhůta 24 měsíců (ode dne prodeje).

Základním průkazem práv spotřebitele ve smyslu Občanského zákoníku je pořizovací doklad (paragon, faktura, leasingová smlouva ap.). Pokud byl při prodeji vydán záruční list, je tento součástí výrobku s výrobním číslem uvedeným na přední straně tohoto záručního listu. Zejména v případech delší než zákonné záruční lhůty je proto záruční list jediným průkazným dokladem práv uživatele pro uznání prodloužené záruky. Ve vlastním zájmu ho proto uschovejte. Nedílnou součástí záručního listu je doklad o pořízení (paragon, faktura, leasingová smlouva apod.) Pro případ prodloužené záruční lhůty z důvodu dříve provedených oprav je nutno předložit i opravní listy z těchto oprav.

Bezplatný záruční servis je možno poskytnout jen v případě předložení pořizovacího dokladu nebo v případě prodloužené záruky i vyplněného záručního listu (musí obsahovat druh spotřebiče, typové označení, výrobní číslo, datum prodeje a označení prodávajícího v souladu s § 620 odst. 3 Občanského zákoníku). Záruční list vyplňuje prodejce a je v zájmu spotřebitele zkontrolovat správnost a úplnost uvedených údajů. Záruční list je platný pouze v originálu, na kopie nebude brán zřetel.

Záruční oprava se vztahuje výhradně na závady, které vzniknou průkazně v době platné záruční lhůty, a to vadou materiálu nebo výrobní vadou. Takto vzniklé závady je oprávněn odstranit pouze autorizovaný servis. Uplatnit záruku může spotřebitel u autorizovaného servisu nebo v prodejně, kde byl spotřebič zakoupen. Zvolí-li spotřebitel jiný, než nejbližší autorizovaný servis, bude na něm, aby nesl v souvislosti s tím zvýšené náklady.

### **Ze záručních oprav jsou vyloučeny zejména tyto případy:**

- výrobek byl instalován nebo používán v rozporu s návodem k obsluze, příp. s návodem na montáž
- údaje na záručním listu nebo dokladu o zakoupení se liší od údajů na výrobním štítku spotřebiče
- při chybějícím nebo poškozeném výrobním štítku spotřebiče
- je-li výrobek používán k jinému než výrobcem stanovenému účelu - spotřebič je určen k používání v domácnosti.
- záruka neplatí, je-li výrobek používán k profesionálním nebo komerčním účelům
- mechanické poškození (závady vzniklé při přepravě)
- poškození vzniklá nepozorností, živelnou pohromou nebo jinými vnějšími vlivy (např. vyšším napětím v elektrorozvodné síti, extrémně tvrdou vodou apod.)
- neodborným zásahem, nepovolenými konstrukčními změnami nebo opravou provedenou neoprávněnou osobou
- běžná údržba nebo čištění, instalace, programování, kontrola parametrů výrobku
- opotřebením vzniklé používáním spotřebiče

### **Rozšířená záruka nad rámec zákona**

U spotřebičů (pračky, myčky) sériově vybavených systémem Aqua-Stop (patent fy BSH) je výrobcem poskytnuta záruka na škody způsobené chybou tohoto systému. Na tyto škody poskytneme náhradu soukromému spotřebiteli a to po celou dobu životnosti spotřebiče.

### **Upozornění pro prodejce**

Prodejce je povinen dát zákazníkovi platný prodejní doklad, kde bude uvedeno datum prodeje a označení spotřebiče a na požádání zákazníka je povinen vystavit správně a úplně vyplněný záruční list v den prodeje výrobku. Při případné předprodejní reklamaci je třeba předložit řádně vyplněný reklamační protokol.

„Spotřebič není určený pro používání osobami (včetně dětí) se sníženými fyzickými, smyslovými a nebo mentálními schopnostmi, a nebo s nedostatkem zkušeností a vědomostí, pokud jim osoba zodpovědná za jejich bezpečnost neposkytne dohled a nebo je nepoučila o používání spotřebiče.“

## **Kontakt na servis domácích spotřebičů SIEMENS**

BSH domácí spotřebiče, s.r.o.

Pekařská 695/10b

155 00 Praha 5

tel.: +420 251 095 546

email: [opravy@bshg.com](mailto:opravy@bshg.com)

### **Objednávky příslušenství a náhradních dílů**

email: [dily@bshg.com](mailto:dily@bshg.com)

Aktuální informace o servisu naleznete na internetových stránkách  
[www.siemens-home.com/cz](http://www.siemens-home.com/cz).

Zde máte také možnost sjednat opravu pomocí online formuláře.



**Návod na obsluhu**

---

---

**KI 21RAF30**

---

---

Q4ACZM2830

---

# Obsah

Bezpečnostné a varovné upozornenia .....	3
Pokyny na likvidáciu .....	4
Rozsah dodávky .....	5
Okolité teplota, ventilácia a hĺbka výklenku .....	5
Miesto na postavenie .....	6
Pripojenie spotrebiča .....	6
Zoznámenie sa so spotrebičom .....	7
Zapnutie spotrebiča .....	8
Nastavenie teploty .....	8
Funkcia alarmu .....	8
Užitočný obsah .....	8
Chladiaci priestor .....	9
Superchladenie .....	10
Vybavenie .....	11
Indikačná nálepka „OK“ .....	11
Vypnutie a odstavenie spotrebiča .....	11
Čistenie spotrebiča .....	12
Zápach .....	13
Osvetlenie (diódy LED) .....	13
Úspora energie .....	13
Prevádzkové zvuky .....	14
Svojpomocné odstránenie malých porúch .....	15
Zákaznícky servis .....	16

Prípadné technické zmeny, tlačové chyby a odlišnosti vo vyobrazení sú vyhradené bez upozornenia.

# Bezpečnostné a varovné upozornenia

## Pred uvedením spotrebiča do prevádzky

Návod na obsluhu a inštaláciu si pozorne preštudujte! Tieto návody obsahujú dôležité informácie na inštaláciu, obsluhu a údržbu spotrebiča.

Výrobca neručí, ak porušíte upozornenia a varovania v návode na obsluhu. Všetky podklady uschovajte pre neskoršie použitie alebo pre ďalšieho majiteľa.

## Technická bezpečnosť

Spotrebič obsahuje malé množstvo ekologicky bezchybného, ale horľavého chladiva R600a. Dbajte na to aby potrubie chladiaceho obehu nebolo pri preprave alebo montáži poškodené. Vystreknutý chladiaci prostriedok môže viesť k poraneniu očí alebo sa môže vznietiť.

Pri poškodení

- Otvorený oheň alebo zdroje zapálenia musia byť v dostatočnej vzdialenosti od spotrebiča,
- miestnosť niekoľko minút dobre dobre vyvetrajte,
- vypnite spotrebič a vyťahnite sieťovú zástrčku,
- Informujte zákaznícky servis.

Čím viac je chladiaceho prostriedku v spotrebiči, tým väčšia musí byť miestnosť, v ktorej je spotrebič umiestnený. V malých miestnostiach môže pri netesnosti vzniknúť horľavá zmes plynu a vzduchu.

Na 8 g chladiva musí byť miestnosť veľká najmenej 1 m<sup>3</sup>. Množstvo chladiaceho prostriedku Vášho spotrebiča je uvedené na typovom štítku vo vnútri spotrebiča.

Ak bude napájací kábel tohto spotrebiča poškodený, musí byť vymenený výrobcom, zákazníckym servisom alebo podobne kvalifikovanou osobou. Neodborné inštalácie a opravy môžu závažne ohroziť užívateľa.

Opravy môže vykonávať len výrobca, zákaznícky servis alebo iná kvalifikovaná osoba.

Môžu sa používať len originálne diely výrobcu. Len pri takýchto dieloch výrobca zaručuje splnenie bezpečnostných požiadaviek.

Prdlženie napájacieho kábla môže byť zakúpené len cez zákaznícky servis.

## Pri používaní

- Nikdy vo vnútri spotrebiča nepoužívajte elektrické spotrebiče (napr. vykurovacie telesá, elektrické výrobníky ľadu atď.) Nebezpečenstvo výbuchu!
- Nikdy neodmrazujte ani nečistite spotrebič parným čističom! Para sa môže dostať na elektrické súčasti a vyvolať skrat!. Nebezpečenstvo zasiahnutia elektrickým prúdom!
- Na odstránenie námrazy alebo vrstiev ľadu nepoužívajte žiadne špicaté predmety alebo predmety s ostrými hranami. Mohli by ste tým poškodiť rúry s chladivom. Vystreknuté chladivo by sa mohlo vznietiť alebo spôsobiť poranenie očí.
- Neuchovávajte žiadne výrobky s horľavými hnacími plynmi (napr. spreje) a žiadne výbušné látky. Nebezpečenstvo výbuchu!
- Nepoužívajte sokel, zásuvky, dvere atď. ako schodík alebo na podopretie.
- Na odmrazovanie a čistenie vyťahnite sieťovú zástrčku alebo vypnite poistkový automat. Vždy ťahajte iba za zástrčku, nie za kábel.

- Uchovávajújte vysokopercentný alkohol len tesne zatvorený a v stojatej polohe.
- Neznečistite umelohmotné diely a tesnenia dverí olejom alebo tukom. Inak sa stanú umelohmotné diely a tesnenia dverí porézne.
- Nezakrývajte alebo nepristavujte vetracie a odvetrávacie otvory pre spotrebič.
- Tento spotrebič môžu používať osoby (vrátane detí) s obmedzenými fyzickými, senzorickými alebo psychickými schopnosťami alebo nedostatočnými znalosťami len vtedy, ak sú pod dozorom osoby zodpovednej za ich bezpečnosť alebo od ktorej dostali pokyny, ako sa má spotrebič používať.

## Deti v domácnosti

- Nenechávajújte obal a jeho diely deťom. Nebezpečenstvo udusenia kartónom a fóliami!
- Spotrebič nie je žiadna hračka pre deti!
- Pri spotrebiči s dvernou zámkou: kľúč uschovajte mimo dosahu detí!

## Všeobecné ustanovenia

Spotrebič je vhodný pre chladienie potravín.

Tento spotrebič je určený len na použitie v domácnosti a pre domáce prostredie.

Spotrebič je odrušený podľa európskej smernice 89/336/EEC.

Chladiaci obeh je preskúšaný na tesnosť.

Tento výrobok zodpovedá príslušným bezpečnostným ustanoveniam pre elektrické prístroje (EN 60335-2-24).

## Pokyny na likvidáciu

### Likvidácia obalu

Obal chráni Váš spotrebič pred poškodením počas prepravy. Všetky použité materiály sú šetrné k životnému prostrediu a môžete ich recyklovať. Pomôžte nám prosím: tým, že obaly ekologicky zlikvidujete.

O aktuálnych spôsoboch likvidácie sa informujte u svojho špecializovaného predajcu alebo na príslušnom úrade.

### Likvidácia starého spotrebiča

Staré spotrebiče nie sú bezcenným odpadom! Ekologickou likvidáciou je možné opäť získať cenné suroviny.



Tento spotrebič je označený podľa európskej smernice 2002/96/ES o elektrických a elektronických prístrojoch (waste electrical and electronic equipment WEEE). Smernica stanovuje rámec pre spätnú recykláciu starých spotrebičov platný pre celú EÚ.

## Varovanie

Pri starých spotrebičoch:

1. Vytiahnite sieťovú zástrčku.
2. Prestrihnite sieťový kábel a odstráňte zástrčku.
3. Zásuvky a nádoby nevyťahujte, aby ste deťom znemožnili vliezť do chladničky!
4. Nenechávajte deti hrať sa s nefunkčnými spotrebičmi.  
Nebezpečenstvo udusenía!

Chladiace spotrebiče obsahujú chladiace prostriedky a v izolácii plyny. Tieto je nevyhnutné odborne zlikvidovať. Nepoškodzuje rúrky cirkulácie chladiva až do odborného zlikvidovania.

## Rozsah dodávky

Skontrolujte po vybalení všetky diely z hľadiska prípadného poškodenia pri preprave.

S reklamáciami sa obráťte na predajcu, u ktorého ste spotrebič zakúpili alebo na náš zákaznícky servis.

## Okolitá teplota, ventilácia a hĺbka výklenku

### Izbová teplota

Spotrebič je vhodný pre určitú klimatickú triedu. V závislosti na klimatickej triede môžete spotrebič prevádzkovať pri nasledujúcich izbových teplotách.

Klimatickú triedu nájdete na typovom štítku, obrázok **14**.

Klimatická trieda	Prípustná teplota okolia
SN	+10 °C do 32 °C
N	+16 °C do 32 °C
ST	+16 °C do 38 °C
T	+16 °C do 43 °C

### Upozornenie

Spotrebič je plne funkčný v rámci vymedzených izbových teplôt uvedenej klimatickej triedy. Ak bude spotrebič triedy SN prevádzkovaný pri chladnejšej izbovej teplote, je možné vylúčiť poškodenie spotrebiča až do teploty +5 °C.

### Ventilácia

Vzduchu na zadnej stene spotrebiča sa zahrieva. Ohriaty vzduch musí nerušene vychádzať. Chladiaci stroj potom musí viac chladieť. To zvyšuje spotrebu energie. Preto: Nikdy nezakrývajte ani nezastavujte vetracie a odvetrávacie otvory!

## Hĺbka výklenku

Pre spotrebič sa odporúča hĺbka výklenku 560 mm. Pri menších hĺbkach výklenku - minimálne 550 mm – sa nepatrne zvyšuje spotreba energie.

## Miesto na postavenie

Na umiestnenie spotrebiča sú vhodné suché, vetrateľné priestory. Spotrebič by nemal byť vystavený priamemu slnečnému žiareniu ani by nemal byť v blízkosti zdrojov tepla, ako sú pece, vykurovacie telesá atď. Ak je umiestnenie vedľa zdroja tepla nevyhnutné, použite izolačnú dosku alebo dodržte minimálne vzdialenosti od zdrojov tepla:

- od elektrických alebo plynových sporákov 3 cm.
- od olejovej pece alebo pece na uhlie 30 cm.

## Pripojenie spotrebiča

Po inštalácii spotrebiča počkajte najmenej 1 hodinu, kým uvediete spotrebič do prevádzky. Počas prepravy môže dôjsť k tomu, že olej obsiahnutý v kompresore prenikne do chladiaceho systému.

Pred prvým uvedením do prevádzky vyčistite vnútorný priestor spotrebiča (viď „Čistenie spotrebiča“).

## Elektrické pripojenie

Sieťová zásuvka sa musí nachádzať v blízkosti spotrebiča a taktiež byť po inštalácii spotrebiča voľne prístupná.

Spotrebič vyhovuje ochranej triede I. Pripojte spotrebič do predpisovo nainštalovanej zásuvky na striedavý prúd 220-240 V/50 Hz. Sieťová zásuvka musí byť istená poistkou 10 A až 16 A.

Pri spotrebičoch, ktoré budú prevádzkované v európskych krajinách je nutné skontrolovať, či uvedené napätie a druh prúdu súhlasia s hodnotami Vašej napájacej siete. Tieto informácie môžete nájsť na výrobnom štítku, obrázok 14.



### Varovanie

Spotrebič sa v žiadnom prípade nesmie pripojiť na zástrčkový elektronický šetrič energie.

Pre využitie našich spotrebičov je možné použiť meniče synchronizované sieťovým napätím a sínusové meniče napätia. Sieťové meniče sa používajú vo fotovoltaických zariadeniach, ktoré sú napojené priamo na verejnú elektrickú sieť. Pri ostrovčekových riešeniach (napr. na lodiach alebo horských chatách), ktoré nemajú priame pripojenie na verejnú elektrickú sieť, musia byť použité sínusové meniče.

# Zoznámenie sa so spotrebičom

Obrázky nájdete v zadnej časti návodu.  
Obrázky sú ilustračné, odchýlky sú možné!

## Obrázok 1

- 1-5 Ovládacie prvky
- 7 Osvetlenie
- 8 Sklenená odkladacia plocha
- 9 Výsuvná sklenená polica
- 10 Zásobník na zeleninu s reguláciou vlhkosti hydroFresh Box
- 11 Priehradka na maslo a syr
- 12 Odkladacia plocha na dverách
- 13 Vario-priehradka na dvierkach
- 14 Odkladacia plocha na veľké fľaše

## Ovládacie prvky

### Obrázok 2

- 1 **Tlačidlo zap/vyp**  
Slúži na zapnutie a vypnutie spotrebiča.
- 2 **Tlačidlo Super**  
Slúži na zapnutie funkcie superchladenia (pozri kapitolu Superchladenie).
- 3 **Tlačidlo pre nastavenie teploty**  
Týmto tlačidlom sa nastaví teplota.
- 4 **Indikácia teploty**  
Čísla zodpovedajú nastaveným teplotám v chladiacom priestore v °C.
- 5 **Tlačidlo „Alarm“**  
Slúži na vypnutie varovného tónu (pozri kapitolu „Funkcia alarm“).

---

## Zapnutie spotrebiča

Obrázok **2**

Zapnite spotrebič tlačidlom Zap./Vyp. 1.

Spotrebič začne chlaďiť. Osvetlenie je pri otvorených dvierkach zapnuté.

Z výroby odporúčame nastavenie teploty v chladiacom priestore na +4 °C.

Citlivé potraviny neskladujte pri teplote vyššej ako +4 °C.

### Pokyny k prevádzke

- Po zapnutí spotrebiča môže trvať aj niekoľko hodín, pokým bude dosiahnutá nastavená teplota. Predtým nedávajte do spotrebiča žiadne potraviny.
- Zatiaľ čo chladiaci stroj pracuje, tvoria sa na zadnej stene chladiaceho priestoru kvapky vody alebo námraza; je to podmienené funkciou. Zoškrabanie vrstvy námrazy alebo zotrenie kvapiek vody nie je nutné. Zadná stena sa odmrazuje automaticky. Skondenzovaná voda sa zachytáva v odtokovom kanáliku, vedie k chladiacemu stroju a tam sa odparuje. Obrázok **3**
- Predné strany plášťa sa čiastočne zahrievajú, čo zabraňuje roseniu v oblasti tesnenia dvierok.

---

## Nastavenie teploty

Obrázok **2**

### Chladiaci priestor

Teplota je nastaviteľná od +2 °C do +8 °C.

Stláčajte tlačidlo pre nastavenie teploty 3, pokým sa nezobrazí požadovaná teplota chladiaceho priestoru.

Naposledy nastavená hodnota sa uloží. Nastavená teplota sa zobrazí v ukazovateli teplôt 4.

---

## Funkcia alarmu

### Alarm dvierok

Alarm dvierok (nepreerušovaný tón) sa zapne, ak sú dvierka spotrebiča otvorené dlhšie ako dve minúty. Zatvorením dvierok sa varovný tón opäť vypne.

### Vypnutie alarmu

Obrázok **2**

Aby ste varovný tón vypli, stlačte tlačidlo „Alarm“.

---

## Užitočný obsah

Údaje k užitočnému obsahu nájdete vo vašom spotrebiči na typovom štítku.

Obrázok **14**



# Chladiaci priestor

Chladiaci priestor je ideálne miesto na uloženie mäsa, údenín, mliečnych produktov, vajec, hotového jedla a pečiva.

## Čo dodržiavať pri usporiadaní potravín

- Skladujte čerstvé, bezchybné potraviny. Tak zostane dlhšie zachovaná kvalita a čerstvosť.
- Pri hotových produktoch a otvorených obalov dodržiavajte výrobcom uvádzaný dátum minimálnej trvanlivosti alebo dátum spotreby.
- Aby zostala zachovaná aróma, farba a čerstvosť, potraviny uložte do spotrebiča dobre zabalené a zakryté. Vyhnite sa prenosu chutí a zafarbeniu plastových častí v chladiacom priestore.
- Teplé jedlo a nápoje nechajte pred vložením do spotrebiča najskôr vychladnúť.

### Upozornenie

Zabráňte kontaktu medzi potravinami a zadnou stenou. Inak sa obmedzí cirkulácia vzduchu.

Potraviny alebo obaly môžu pevne primrznúť na zadnú stenu.

## Dbajte na chladiace zóny v chladiacom priestore

Vplyvom cirkulácie vzduchu vznikajú v chladiacom priestore rôzne chladné zóny:

- Najchladnejšia zóna je medzi vyznačenou šípkou na strane a pod ňou umiestnenou sklenenou odkladacou plochou. Obrázok 4

### Upozornenie

V najchladnejších zónach skladujte chúlостivé potraviny (napr. ryby, údeniny, mäso).

- Najteplejšia zóna je na dvierkach úplne hore.

### Upozornenie

V zóne s najvyššou teplotou skladujte napr. tvrdý syr a maslo. Syr tak môže rozvinúť svoju arómu, maslo zostane roztierateľné.

## Nádoba na zeleninu s regulátorom vlhkosti

### Obrázok 5

Nádoba na zeleninu je optimálne miesto na skladovanie čerstvého ovocia a zeleniny. Pomocou regulátora vlhkosti a špeciálnemu tesneniu môžete vlhkosť vzduchu v nádobe na zeleninu regulovať. Tak je možné ovocie a zeleninu skladovať dvakrát dlhšie, ako pri konvencionálnom skladovaní.

Vlhkosť vzduchu v nádobe na zeleninu môžete nastaviť podľa druhu a množstva uskladnených výrobkov:

- hlavne ovocie, rovnako pri väčšom naložení – nižšia vlhkosť vzduchu
- hlavne zelenina, rovnako aj pri zmiešanom naložení alebo menšom naložení – vyššia vlhkosť vzduchu.

### Poznámky

- Ovocie citlivé na chlad (napr. banány, papája a citrusové plody) a zelenina (napr. baklažán, uhorky, cuketa, paprika, paradajky a zemiaky) by mali byť uskladnené na optimálne udržanie kvality a arómy mimo chladničky pri teplotách asi +8 °C do +12 °C.
- Podľa skladovaného množstva a potravín sa môže v nádobe na zeleninu tvoriť kondenzačná voda. Kondenzačnú vodu odstráňte suchou utierkou a vlhkosť vzduchu v nádobe na zeleninu prispôbte pomocou regulátora vlhkosti.

## Superchladenie

Pri superchladení bude chladiaci priestor cca 15 hodín chladený na najnižšiu možnú teplotu chladenia. Potom sa automaticky prepne na teplotu nastavenú pred superchladením.

Zapnutie superchladenia, napr.

- pred vložením veľkých množstvá potravín,
- na rýchle chladenie nápojov.

## Zapnutie a vypnutie

### Obrázok 2

Stlačte tlačidlo „Super“ 2.

Tlačidlo svieti, pokiaľ je funkcia „Superchladenie“ zapnutá.

### Upozornenie

Ak je zapnuté superchladenie, môže dochádzať k zvýšenému prevádzkovému hluku.

---

## Vybavenie

### Sklenené priehradky

Obrázok **6**

Priehradky vo vnútornom priestore môžete podľa potreby obmieňať: K tomu odkladací plochu vysuňte, vpredu nadvihnite a vyberte.

### Výsuvná sklenená priehradka

Obrázok **7**

Aby ste mali lepší prehľad o potravinách, môžete vybrať výsuvnú sklenenú priehradku.

### Vario-priehradka

Obrázok **8**

Aby ste mohli skladovať vysoké nádoby (napr. kanvice a fľaše), môžete vybrať prednú časť Vario-priehradky a dole zasunúť zadnú časť.

### Vario-priehradka na dvierkach

Obrázok **9**

Pozíciu Vario-priehradky na dvierkach môžete zo strán posúvať, aby ste mohli v dolnej priehradke skladovať vysoké fľaše.

### Držiak na fľaše

Obrázok **10**

Držiak na fľaše zabraňuje ich prevrhnutiu pri otváraní a zatváraní dverí.

---

## Indikačná nálepka

### „OK”

(iba pri niektorých modeloch)

Pomocou teplotnej kontroly „OK” je možné zistiť teploty nižšie ako +4° C. Nastavujte postupne nižšiu teplotu, pokiaľ indikačná nálepka nezobrazuje „OK”.

Upozornenie

Pri uvedení spotrebiča do prevádzky to môže trvať až 12 hodín, kým nie je teplota dosiahnutá.



Správne nastavenie

---

## Vypnutie a odstavenie spotrebiča

### Vypnutie spotrebiča

Obrázok **2**

Stlačte tlačidlo 1 Zap./Vyp. Ukazovateľ teploty zhasne a kompresor sa vypne.

### Odstavenie spotrebiča

Pokiaľ spotrebič dlhší čas nepoužívate:

1. Vypnite spotrebič.
2. Vytiahnite sieťovú zástrčku alebo vypnite poistku.
3. Očistite spotrebič.
4. Nechajte otvorené dvierka spotrebiča.

# Čistenie spotrebiča

## Pozor

- Nepoužívajte čistiace prostriedky s obsahom piesku, chlôru, kyseliny alebo rozpušťača.
- Nepoužívajte žiadne abrazívne prostriedky alebo drsné špongie. Na kovovom povrchu môže vzniknúť korózia.
- Nikdy neumývajte odkladacie plochy a nádoby v umývačke riadu. Diely by sa mohli deformovať!

Postupujte nasledovne:

1. Pred čistením vypnite spotrebič.
2. Vytiahnite sieťovú zástrčku alebo vypnite poistku.
3. Vyberte potraviny a uskladnite ich na chladnom mieste. Na potraviny položte chladiaci akumulátor (ak je k dispozícii).
4. Počkajte, pokiaľ sa vrstva námrazy neroztopí.
5. Spotrebič vyčistíte mäkkou utierkou, vlažnou vodou s trochou pH-neutrálneho čistiaceho prostriedku. Voda nesmie preniknúť do osvetlenia alebo cez odtokový otvor do oblasti odparovania.
6. Tesnenie dvierok utrite len čistou vodou a potom dôkladne vytrite dosucha.
7. Po očistení spotrebič opäť pripojte a zapnite.
8. Opäť vložte potraviny.

## Vybavenie

Na čistenie je možné všetky variabilné diely spotrebiča vybrať.

### Vybratie sklenených odkladacích plôch

Obrázok **6**

K tomu odkladaciu plochu vysuňte, vpredu nadvihnite a vyberte.

### Vybratie výsuvných sklenených priehradiek

Obrázok **7**

Páčku na dolnej strane stlačte na oboch stranách, sklenenú priehradku potiahnite dopredu, spustte a vychýľte smerom von.

### Odtokový žliabok pre skondenzovanú vodu

Obrázok **3**

Odtokový žliabok pre kondenzovanú vodu a odtokový otvor čistite pravidelne vatovou tyčinkou alebo podobne, aby kondenzovaná voda mohla odtekať.

### Vybratie priehradiek vo dverách

Obrázok **11**

Nadvihnite a vyberte priehradky.

### Vyberte sklenenú priehradku nad nádobou na zeleninu

Obrázok **13**

Sklenenú priehradku môžete pred čistením vybrať a rozložiť.

### Upozornenie

Pred vybratím sklenenej priehradky najskôr vyberte nádobu na zeleninu.

### Vybratie zásobníka


Obrázok **12**

Vysuňte nádobu až na doraz, vpredu ju nadvihnite a vyberte.

---

## Zápach

Ak pocítite nepríjemný zápach:

1. Spotrebič vypnite tlačidlom Zap./Vyp.  
Obrázok /1
2. Zo spotrebiča vyberte všetky potraviny.
3. Vyčistite vnútorný priestor spotrebiča (viď „Čistenie spotrebiča“).
4. Vyčistite všetky obaly.
5. Silno aromatické potraviny vzduchotesne zabaľte, aby ste zabránili tvorbe zápachu.
6. Spotrebič opäť zapnite.
7. Usporiadajte potraviny.
8. Za 24 hodín skontrolujte, či sa zápach opäť objavil.

---

## Osvetlenie (diódy LED)

Tento spotrebič je vybavený bezúdržbovým LED osvetlením.

Opravy osvetlenia môže vykonávať len servis alebo iná oprávnená osoba.

---

## Úspora energie

- Spotrebič postavte v suchej, vetranej miestnosti. Spotrebič by nemal stáť priamo na slnku alebo v blízkosti zdrojov tepla (napr. vykurovacie teleso, sporák). Prípadne použite izolačnú dosku.
- Zvoľte hĺbku výklenku 560 mm. Menšia hĺbka výklenku vedie k vyššej spotrebe energie.
- Teplé potraviny a nápoje nechajte najskôr vychladnúť, potom ich postavte do spotrebiča.
- Mrazené potraviny dajte na rozmrazenie do chladiaceho priestoru a chlad mrazených potravín využite na chladenie ďalších potravín.
- Spotrebič otvárajte na čo najkratší čas.
- Aby sa zabránilo zvýšenej spotrebe elektrickej energie, mala by sa zadná strana spotrebiča príležitostne vyčistiť.
- Usporiadanie jednotlivých častí vybavenia nemá vplyv na spotrebu energie spotrebiča.

---

# Prevádzkové zvuky

## Úplne normálne zvuky

### **Bručanie**

Bežia motory (napr. chladiaci agregát, ventilátor).

### **Bublanie, bzučanie alebo klokotanie**

Chladivo preteká rúrkami.

### **Cvkanie**

Motor, vypínač alebo magnetické ventily sa zapínajú/vypínajú.

## Zabránenie zvukom

### **Spotrebič nestojí rovno**

Vyrovnajte spotrebič pomocou vodováhy. Ak je potrebné, podložte ho.

### **Nádoby alebo police sa kývu alebo sú vzpričené**

Skontrolujte vyberateľné časti a prípadne ich opäť nasadte.

### **Fľaše alebo nádoby sa dotýkajú**

Fľaše alebo nádoby od seba mierne odsuňte.

# Svojpomocné odstránenie malých porúch

Predtým, ako zavoláte zákaznícky servis:

Vyskúšajte, či môžete poruchy odstrániť sami pomocou nasledujúcich pokynov. Náklady za poradenstvo servisnej služby musíte prevziať – aj počas záruky!

Porucha	Možná príčina	Oprava
Teplota sa veľmi odlišuje od nastavenia.		V niektorých prípadoch stačí, ak spotrebič na 5 minút vypnete. Ak je teplota veľmi vysoká, skontrolujte po niekoľkých hodinách, či došlo k priblíženiu sa k nastavenej teplote. Ak je teplota veľmi nízka, skontrolujte ju opäť nasledujúci deň.
Nesvieti žiadny ukazovateľ.	Výpadok prúdu; vypadla poistka; sieťová zástrčka nie je poriadne zasunutá.	Pripojte sieťovú zástrčku. Skontrolujte, či je k dispozícii prúd, skontrolujte poistky.
Nefunguje osvetlenie.	Osvetlenie diódami LED je nefunkčné. Spotrebič bol veľmi dlho otvorený. Osvetlenie sa po cca 10 minútach vypne.	Viď kapitola "Osvetlenie (diódy LED)". Po zatvorení a otvorení spotrebiča je osvetlenie opäť zapnuté.
Dno chladiaceho priestoru je mokré.	Je upchatý žliabok pre skondenzovanú vodu alebo odtokový otvor.	Vyčistite žliabok kondenzačnej vody a odtokový otvor (viď "Čistenie spotrebiča"). Obrázok <b>3</b>
V chladiacom priestore je veľmi nízka teplota.	Je nastavená veľmi nízka teplota.	Nastavte vyššiu teplotu.
Chladiaci stroj sa zapína stále častejšie a na dlhší čas.	Časté otváranie spotrebiča. Sú zakryté vetracie a odvetrávacie otvory.	Spotrebič zbytočne neotvárajte. Odstráňte prekážky.
Spotrebič nechladí, svieti ukazovateľ teploty a osvetlenie.	Je zapnutý predvádzací režim.	Držte počas 10 sekúnd stlačené tlačidlo pre nastavenie teploty obrázok <b>2/3</b> až kým nezaznie potvrdzovací signál. Skontrolujte po určitom čase, či Váš spotrebič chladí.

## Skondenzovaná voda pod zásuvkou na zeleninu

Pre predĺženie sviežosti zeleniny, šalátov a ovocia je zásadné pre skladovanie okrem regulácie teploty, taktiež vysoká vlhkosť vzduchu, ktorá bráni dehydratácii čerstvých potravín a strate živín. Z tohto dôvodu je priestor zásuvky na zeleninu značne izolovaný, a tým nemôže vlhkosť jednoducho na zadnej stene výparníka kondenzovať a odvlhčovať spotrebič. Najchladnejší bod v priestore zásuvky na zeleninu je dno pod zásuvkou a preto môže v tomto priestore dochádzať ku kondenzácii. Tento fyzikálny jav nie je chybou spotrebiča a plne postačí pri pravidelných cykloch čistenia spotrebiča prípadnú skondenzovanú vodu odstrániť.

## Zákaznícky servis

Zákaznícky servis vo Vašom okolí nájdete v telefónnom zozname alebo v zozname zákaznických stredísk. Uvedte prosím pri komunikácii so zákazníckym centrom číslo výrobku (E-č.) a výrobné číslo (FD-č.) spotrebiča.

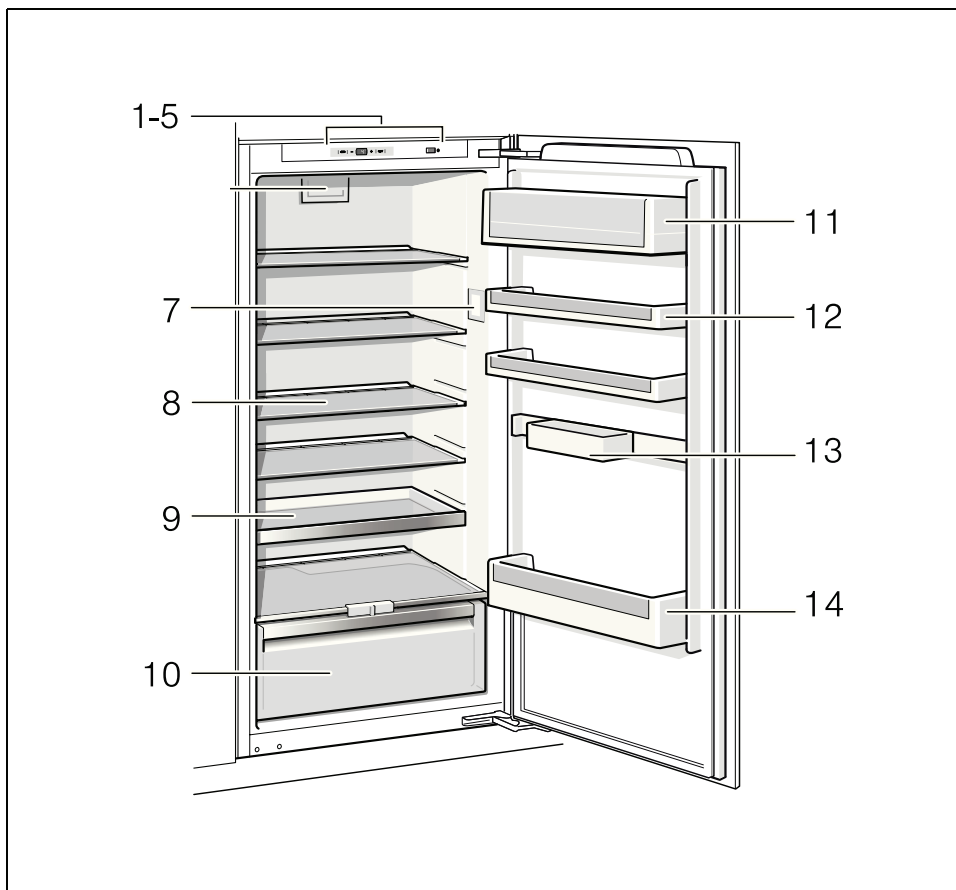
Tieto údaje nájdete na typovom štítku.  
Obrázok 14

Pomôžte prosím, uvedením čísla výrobku a výrobného čísla zabránite zbytočným výjazdom servisného technika. Tým si ušetríte ďalšie náklady.

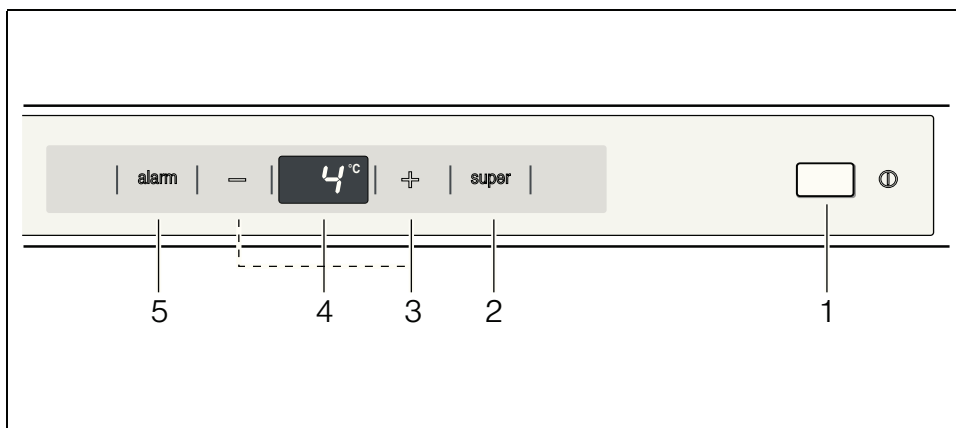
## Objednávka opravy a poradenstvo pri poruchách

Kontaktné údaje všetkých krajín nájdete v priloženom zozname zákaznických servisov.



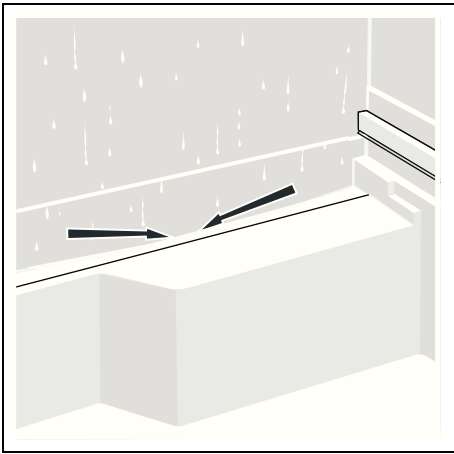


**1**

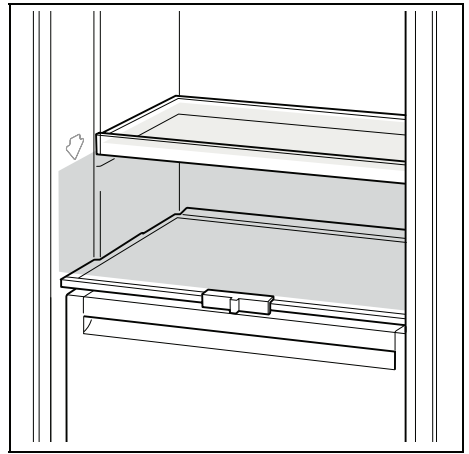


**2**

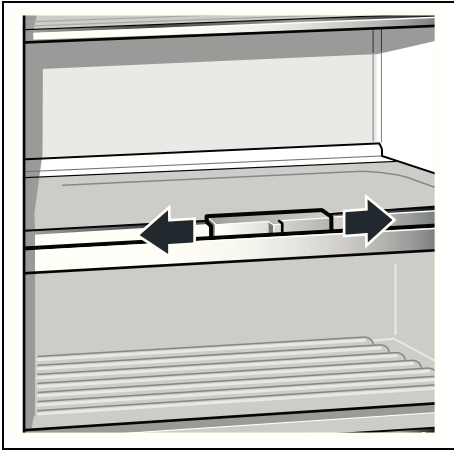
Na obrázku je vyobrazený maximálny počet prvkov výbavy. Príslušnú výbavu a jej prvky, prosím zistíte vo vnútornom vybavení Vášho spotrebiča. Obrázky sú len ilustračné, odchýlky sú možné.



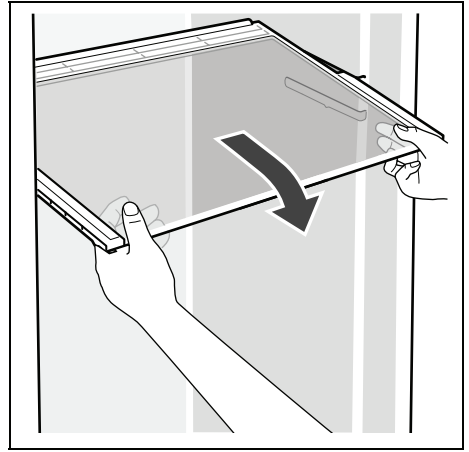
3



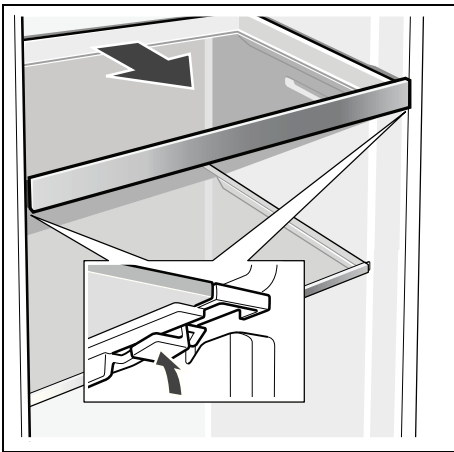
4



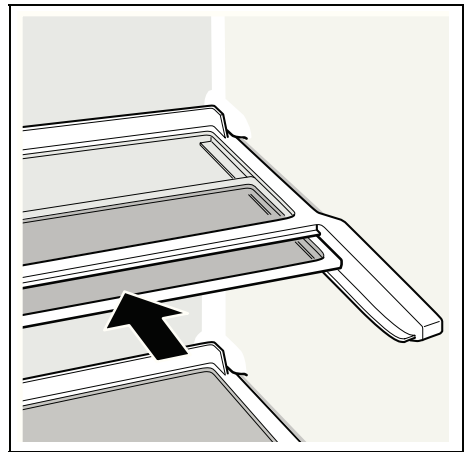
5



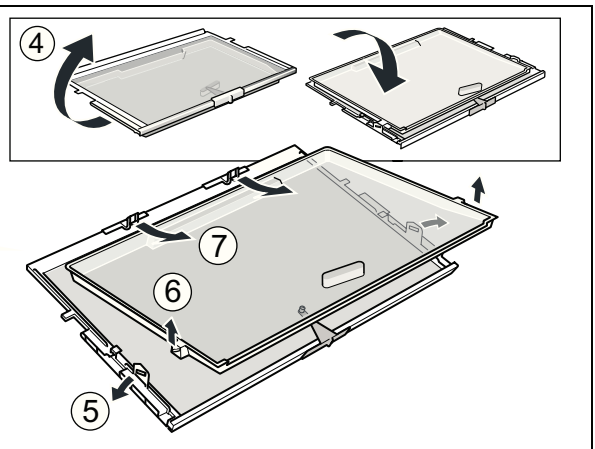
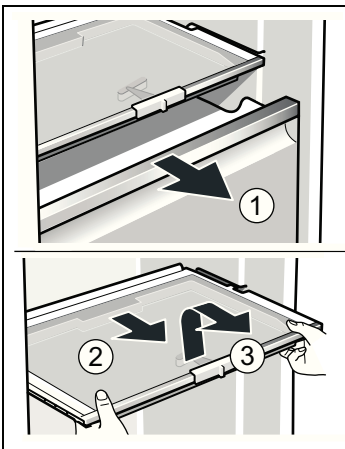
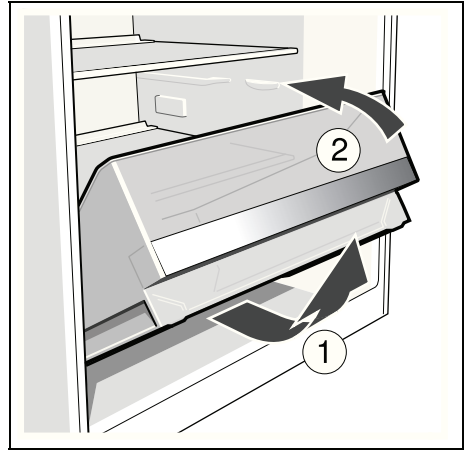
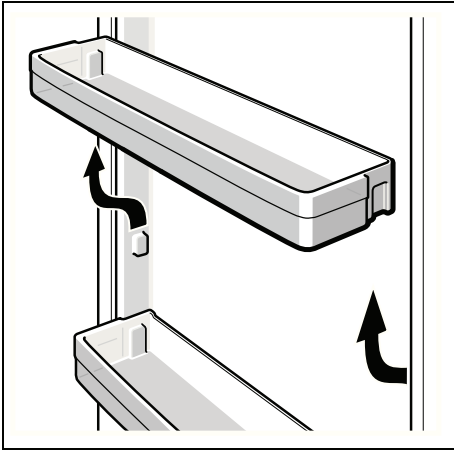
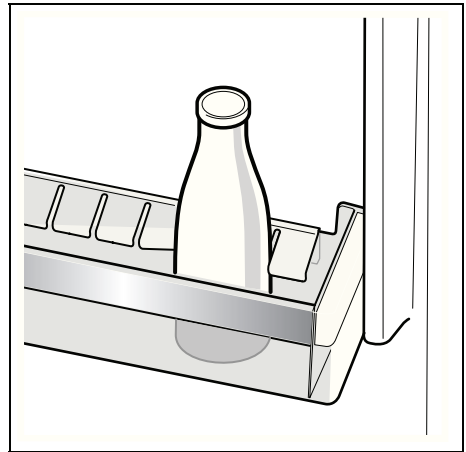
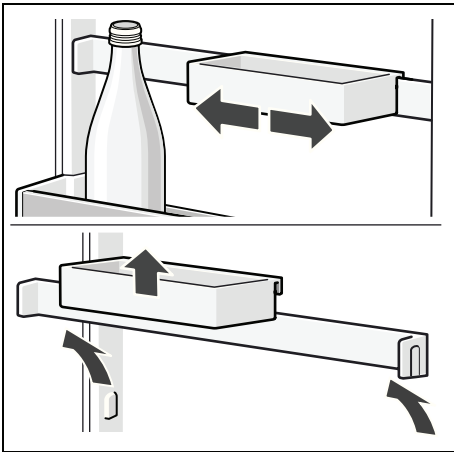
6

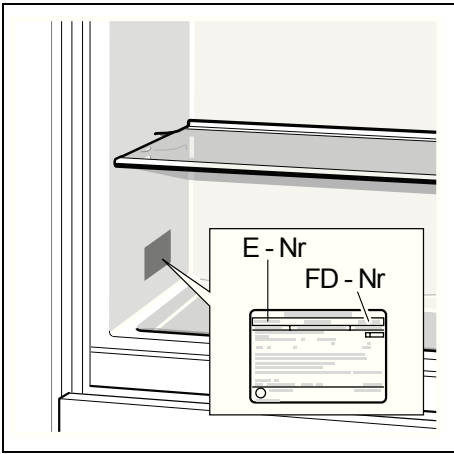


7



8





---

---

## **Montážny návod**

---

---

560 mm

Minimálna hĺbka 550 mm (pozri návod)

200 cm<sup>2</sup>

200 cm<sup>2</sup>

200 cm<sup>2</sup>

200 cm<sup>2</sup>

TORX 20

2 mm | 3 mm

1a

1b

2a

2b

3

4a

4b

4c

5a

5b

6

7

8

9

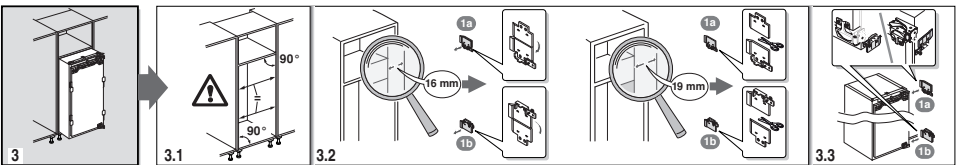
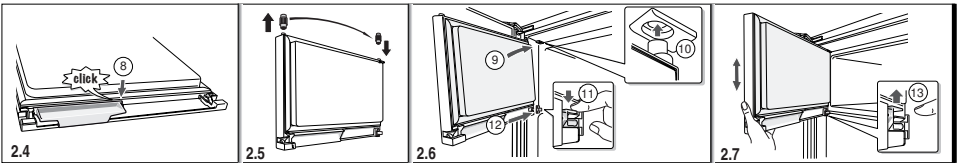
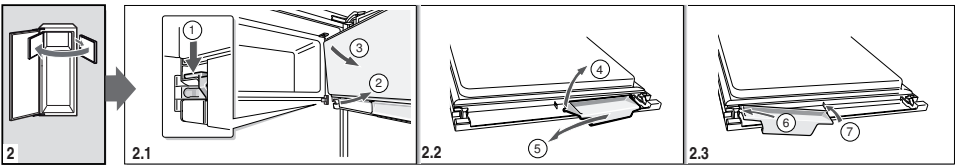
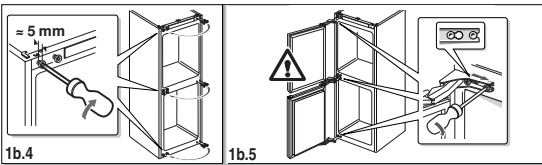
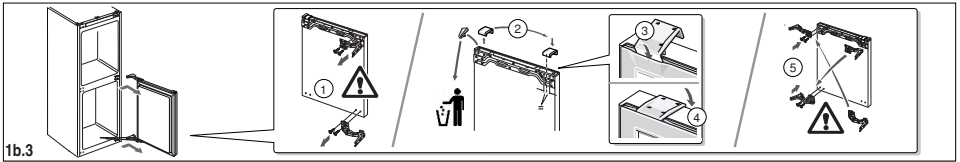
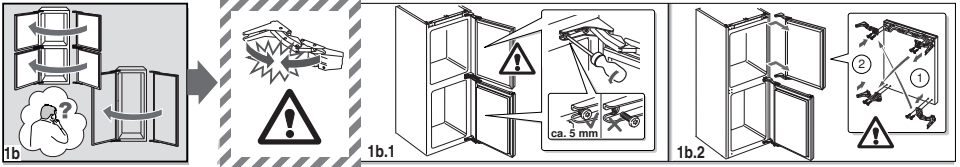
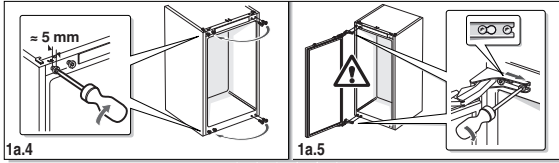
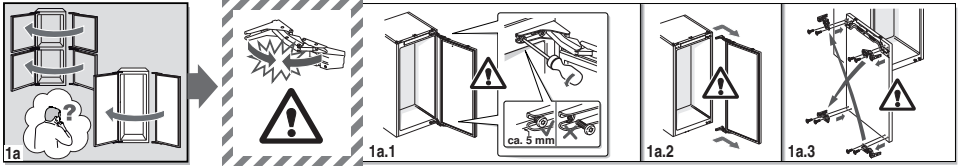
10

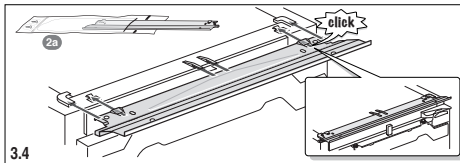
10

11

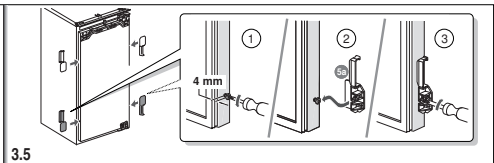
12

13

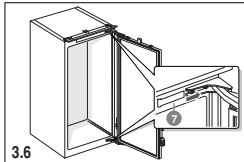




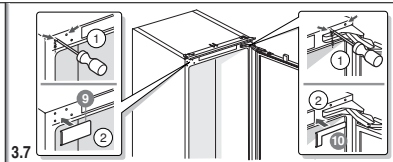
3.4



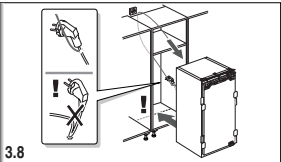
3.5



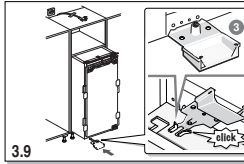
3.6



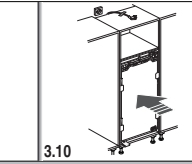
3.7



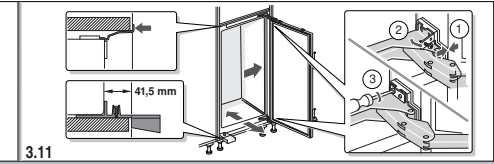
3.8



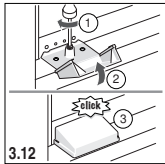
3.9



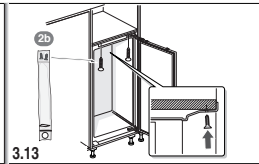
3.10



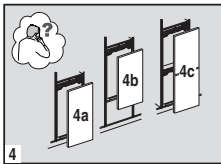
3.11



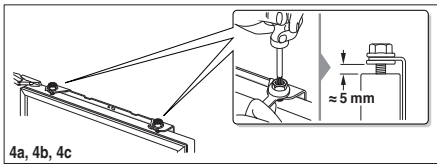
3.12



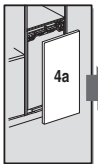
3.13



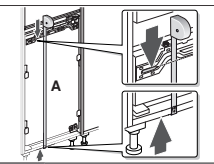
4



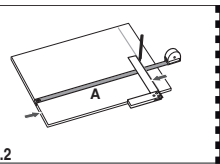
4a, 4b, 4c



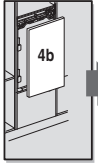
4a.1



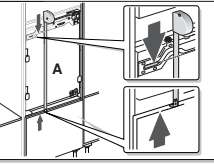
4a.2



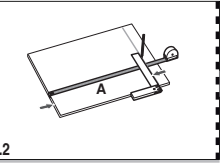
4.5 - 4.13



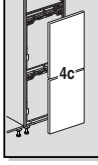
4b.1



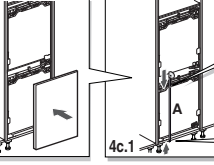
4b.2



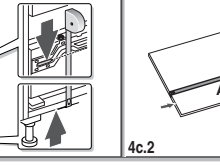
4.5 - 4.13



4c.1

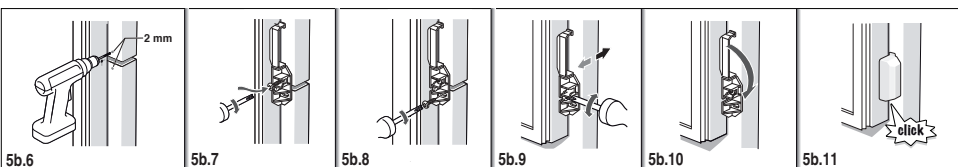
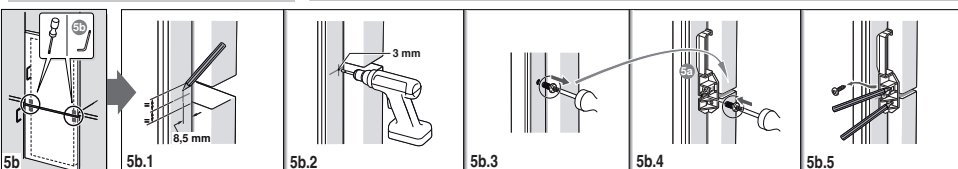
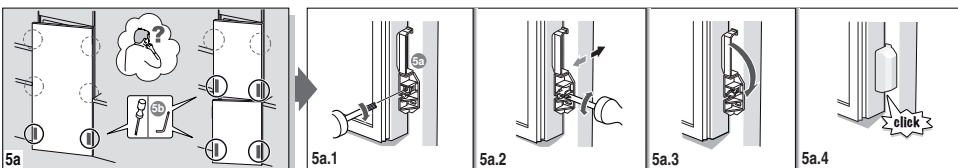
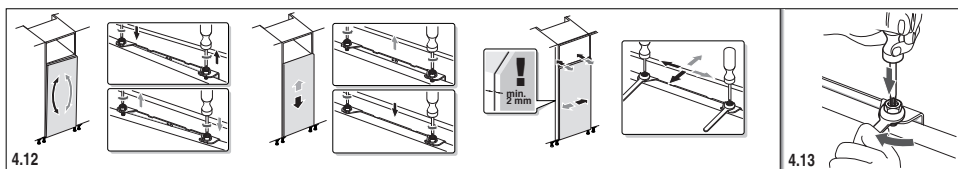
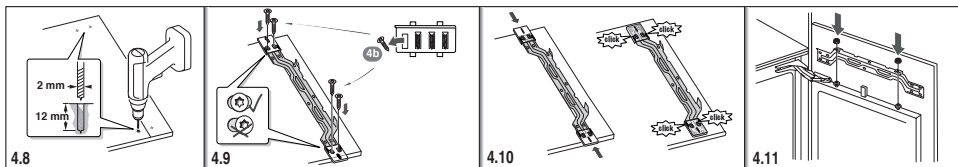
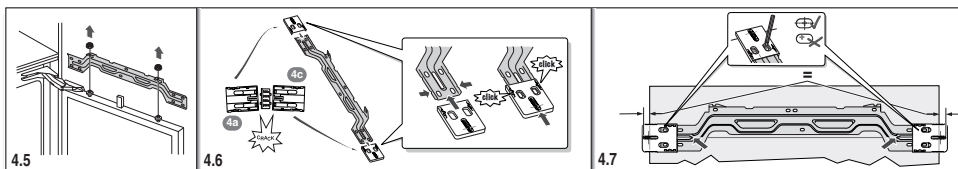
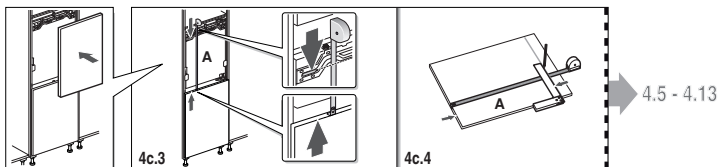


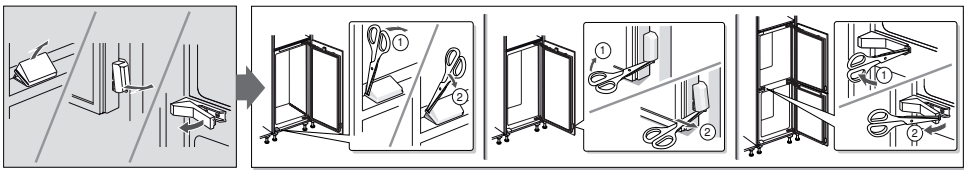
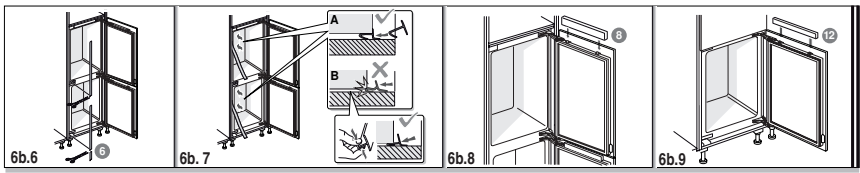
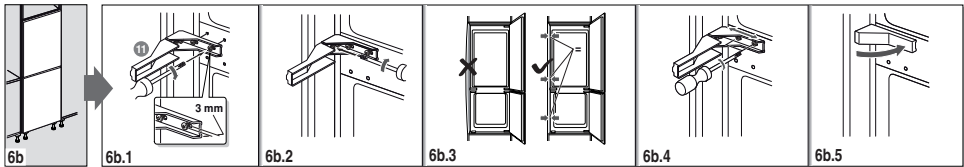
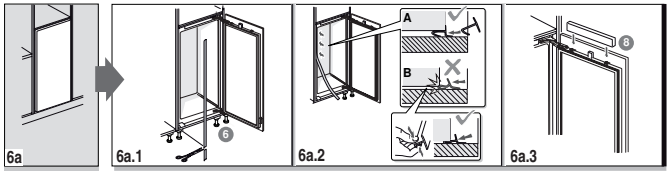
4c.2



4.5 - 4.13







# INFORMAČNÝ LIST

BSH domácí spotřebiče s.r.o., org. zložka Bratislava, Galvaniho 17/C, 821 04 Bratislava

Obchodná značka BSH



Značka	SIEMENS
Predajné označenie	KI 21RAF30
Typ spotrebiča <sup>3)</sup>	1
Trieda energetickej účinnosti (A... nízka spotreba el. energie až G... vysoká spotreba el. energie)	A++
Spotreba energie za 365 dní <sup>1)</sup>	kWh 97
Užitočný objem celkom:	l 145
z toho: objem chladiacej časti	l 145
z toho: objem mraziacej časti	l 0
Hviezdičkové označenie mraziaceho priestoru	-
Mraziaca kapacita	kg / 24 h -
Čas skladovania pri poruche	hod. -
Klimatická trieda <sup>2)</sup>	SN-T
Hlučnosť <sup>4)</sup>	dB (re 1 pW) 33

- 1) Spotreba energie v kWh / rok založená na výsledkoch normalizovanej skúšky na dobu 24 hod. Skutočná spotreba energie závisí od spôsobu použitia a postavení spotrebiča.
- 2) SN: okolité teploty od + 10 °C do +32 °C  
ST: okolité teploty od + 18 °C do +38 °C  
N: okolité teploty od + 16 °C do +32 °C
- 3) 1 = Chladnička bez priestoru s nízkou teplotou  
2 = Chladnička s priestormi s teplotou 5°C alebo 10°C  
8 = Mraznička
- 4) Hlučnosť podľa novej Európskej normy EN 60704-3.

Deklarovaná hodnota emisie hluku tohto spotrebiča je 33 dB (A), čo predstavuje hladinu A akustického výkonu vzhľadom na referenčný akustický výkon 1pW.

Prípadné technické zmeny, tlačové chyby a odlišnosti vo vyobrazení sú vyhradené bez upozornenia.  
Aktuálny návod nájdete na webových stránkach [www.siemens-home.com/sk](http://www.siemens-home.com/sk).

Dovozca: **BSH domáci spotrebiče s.r.o.**  
org. zložka Bratislava  
Galvaniho 17/C, 821 04 Bratislava

Výrobok:	Produktové číslo: E-Nr.  Poradové číslo: FD
Dátum predaja, pečiatka, podpis	Dátum montáže, pečiatka, podpis

Predajca je povinný úplne a čitateľne vyplniť všetky požadované údaje v záručnom liste v deň predaja spotrebiča. Neoddeliteľnou súčasťou tohto záručného listu je daňový doklad o predaji výrobku.

Záručný list je dokladom práv spotrebiteľa v zmysle Občianskeho zákonníka. Je súčasťou výrobku s výrobným číslom uvedeným na prednej strane tohto záručného listu, zvlášť v prípadoch dlhších než zákonom daná záručná lehota je záručný list jedným z dokázateľných prostriedkov práv užívateľa. Je v záujme spotrebiteľa, aby si skontroloval správnosť a úplnosť všetkých uvedených údajov, ako i to, či dostal od predajcu záručný list so správnym označením pre uvedený druh výrobku.

Odporúča sa, aby výrobky montoval a uviedol do prevádzky autorizovaný servis, ktorý poskytuje záruku odbornej montáže, predvedenie a preskúšanie výrobku.

Montáž a inštalácia spotrebiča musí byť vykonaná v súlade s vyhláškou ÚBP SR č. 718/2002 Z. z. súvisiacich predpisov a noriem v platnom znení.

Pred montážou výrobku je nutné, aby boli splnené všetky podmienky pre pripojenie na inžinierske siete podľa platných noriem a podľa návodu na použitie.

#### Zápisy o uskutočnených opravách:

Dátum objed. opravy	Dátum dokončenia	Číslo oprav. listu	Stručný opis poruchy

## Upozornenie pre predajcov

Predajca je povinný dať zákazníčkovi platný doklad o predaji, kde bude uvedený dátum predaja a označenie spotrebiča, a súčasťou dokladu o kúpe tovaru je správne a úplne vyplnený záručný list v deň predaja výrobku. V prípade predpredajnej reklamácie je potrebné predložiť riadne vyplnený reklamačný protokol.

### Záručné podmienky

- na výrobok sa poskytuje záručná lehota **24 mesiacov** odo dňa zakúpenia výrobku kupujúcim
- spotrebiteľ je oprávnený chybu vytknúť do šiestich mesiacov od jej zistenia, najneskôr však do uplynutia záručnej lehoty
- pri reklamácií je podmienkou predložiť platný daňový doklad o kúpe výrobku (napr. pokladničný blok, faktúru a pod.)
- ak je výrobok používaný na iný než výrobcom stanovený účel alebo je výrobok používaný v rámci predmetu obchodnej činnosti, poskytuje sa záručná lehota 6 mesiacov odo dňa zakúpenia, keďže spotrebiče sú určené výhradne na použitie v domácnosti
- za chybu výrobku sa nepovažuje jeho nadmerné opotrebovanie a z toho vyplývajúce absencie niektorých pôvodných vlastností, ktoré boli spôsobené napr. zanedbaním bežnej údržby, čistenia, nadmerným používaním výrobku
- záručná lehota neplynie počas obdobia, keď kupujúci nemôže užívať tovar pre jeho chyby, za ktoré zodpovedá predávajúci
- ak nebude zistená žiadna porucha, na ktorú sa vzťahuje bezplatná záručná oprava, alebo bude zistená porucha nezavinená výrobcom, hradí náklady spojené s vyslaním servisného technika osoba, ktorá uplatnila nárok na túto opravu
- záručné opravy vykonávajú autorizované servisné strediská podľa zoznamu uvedeného v tomto záručnom liste

### Právo na bezplatnú opravu výrobku na náklady BSH domáci spotrebiče s.r.o., organizačná zložka Bratislava, zaniká, ak:

- je nečitateľný výrobný štítok alebo na výrobku chýba,
- údaje na doklade o predaji sa líšia od údajov uvedených na výrobnom štítku spotrebiča,
- výrobok bol namontovaný v rozpore s návodom na montáž, prípadne nebol dodržaný súlad s platnými STN alebo s návodom na obsluhu,
- výrobok bol neodborne namontovaný alebo nebol uvedený do prevádzky organizáciou oprávnenou v zmysle vyhlášky ÚBP SR č. 718/2002 Z. z., platí pre plynové spotrebiče a spotrebiče s elektrickým napájaním 400 V, ako i pre spotrebiče dodávané bez elektrického kábla, prípadne bez elektrickej koncovky,
- bola vykonaná konštrukčná zmena alebo zásah do výrobku neoprávnenou osobou,
- porucha na výrobku vznikla použitím neoriginálnych náhradných dielov alebo príslušenstva,
- ide o poškodenie: mechanické, nadmernou záťažou, v dôsledku vodného kameňa, neodborného zapojenia, živelnou pohromou, vonkajšími vplyvmi a pod.

### Vyhlasenie o hygienickej neškodnosti výrobku

**Všetky výrobky** distribuované spoločnosťou BSH domáci spotrebiče s.r.o., organizačná zložka Bratislava, prichádzajúce do styku s potravinami **spĺňajú požiadavky** o hygienickej neškodnosti podľa **európskej normy EC 1935/2004**. Toto vyhlásenie sa vzťahuje na všetky výrobky prichádzajúce do styku s potravinami uvedené v aktuálnom cenníku BSH domáci spotrebiče s.r.o., organizačná zložka Bratislava.

Symbol uvedený na výrobku alebo jeho obale upozorňuje na to, že výrobok po skončení jeho životnosti nepatrí k bežnému domácejmu odpadu, ale ho treba odovzdať do špeciálnej zberne odpadu na recyklovanie elektrických alebo elektronických spotrebičov.

Vašou podporou správnej likvidácie pomáhate opäť získať cenné suroviny a chrániť tak životné prostredie. Ďalšie informácie o recyklovaní tohto výrobku získate na miestnom úrade, v zberni odpadu alebo v združení Envidom, ktoré zabezpečuje zber, prepravu, spracovanie, recykláciu a ekologické zneškodňovanie elektroodpadu v zmysle zákona.



# ZOZNAM SERVISOV DOMÁCICH SPOTREBIČOV SIEMENS

Servisné stredisko	Ulica	Mesto	Telefón	E-mail + web
Peter Špik	Partizánska 14	Bardejov 085 01	054/474 62 27 0903 527 102	spikservis@gates.sk www.spikelektro.sk
Martin Ščasný, servis domácich spotrebičov	Hnilecká 11	Bratislava 821 06	02/38 10 33 55 0918 996 988	servis@bsservis.sk www.bsservis.sk
Martin Ščasný, servis domácich spotrebičov	Trhová 36	Bratislava 841 02	02/38 10 33 55 0918 522 734	servis@bsservis.sk www.bsservis.sk
TECHNO SERVIS BRATISLAVA spol. s r. o.	Kopčianska 8, 10	Bratislava 851 01	02/64 46 36 43 0907 778 406	technoservis@nextra.sk www.technoservis.sk
Viva elektro servis, s. r. o.	Mýtna 17	Bratislava 811 07	02/45 95 88 55 0905 722 111	servis@vivaservis.sk www.vivaservis.sk
LASER Komárno spol. s r. o.	Mesačná 20	Komárno 945 01	035/770 26 88 0915 222 454	servis@laser-kn.sk www.laser-kn.sk
Ing. Ľubor Kolesár Kubis	Thurzova 12	Košice 040 01	055/622 14 77 0905 894 769	kubisservis@mail.t-com.sk
ELEKTROSERVIS VALTIM	Ul. Obrancov mieru 9	Michalovce 071 01	056/642 32 90 0903 855 309	valiskalubomir@stonline.sk
EXPRES servis Anna Elmanová	Spojovacia 7	Nitra 949 01	037/652 45 97 0903 524 108	expresservis@naex.sk
Domoss Technika a. s.	Žilinská 47	Piešťany 920 01	033/774 48 10 033/774 24 17	servis@domoss.sk www.domoss.sk
TATRACHLAD POPRAD s. r. o.	Továrenská ul. č. 3	Poprad 058 01	052/772 20 23 0903 906 828	tatrachlad@tatrachlad.sk www.tatrachlad.sk
BARAN servis – Baran Luboš	Švábska 6695/57A	Prešov 080 05	051/772 14 39 0905 904 572	baranservis@mail.t-com.sk www.baranservis.sk
ELEKTROSERVIS Pavlíček Peter	V. Clementisa 6	Prievidza 971 01	046/548 57 78 0905 264 822	pavlicek_elektroservis@stonline.sk www.peterpavlicek-elektroservis.sk
N.B.ELEKTROCENTRUM	B. Bartóka 24	Rimavská Sobota 979 01	047/581 18 77 0905 664 258	nbelektrocentrum@stonline.sk
Elpra spol. s r. o.	Liptovská Lužná 496	Ružomberok 034 72	044/439 64 13 0905 577 817	elpra@speednet.sk
BSC – servis centrum spol. s r. o.	Hlavná ul. č. 5	Sučany 038 52	043/400 34 24 0902 272 727	bsc@bsc-serviscentrum.sk www.bsc-serviscentrum.sk
Jozef Rožník	Žabinská 325	Trenčín 911 05	0903 702 458	roznik@bshservis.sk www.bshservis.sk
STAFEXPRESS-ELEKTROSERVIS	Hviezdoslavova 34	Zvolen 960 01	045/540 07 98 0905 259 983	stafexpress.zvservis@mail.t-com.sk
M-SERVIS Mareš Jaroslav	Komenského 38	Žilina 010 01	041/564 06 27	mservis@zoznam.sk www.m-servis.sk



**Dodavatel CZ:**

BSH domácí spotřebiče s.r.o.  
Pekařská 695/10a  
155 00 Praha 5

**Dodávateľ SK:**

BSH domácí spotřebiče s.r.o.  
organizačná zložka Bratislava  
Galvaniho 17/C  
821 04 Bratislava



Seznam servisních partnerů a informace o záručních podmínkách naleznete na:

[www.siemens-home.com/cz](http://www.siemens-home.com/cz)  
infolinka: +420 251 095 555

Zoznam servisných partnerov a informácie o záručných podmienkach nájdete na:

[www.siemens-home.com/sk](http://www.siemens-home.com/sk)  
infolinka: +421 244 452 041