

**KU 15RA65**

**Návod k použití**

---

---

**KU 15RA65**

---

---

---

# Obsah

Bezpečnostní pokyny a varování.....	3
Pokyny k likvidaci.....	4
Rozsah dodávky .....	5
Dodržujte teplotu v místnosti a větrání .....	5
Připojení spotřebiče .....	6
Seznámení se spotřebičem .....	6
Zapnutí spotřebiče .....	7
Nastavení teploty .....	7
Využitelná kapacita .....	7
Chladicí prostor .....	8
Vnitřní vybavení.....	8
Nálepka “OK” .....	9
Vypnutí a odpojení spotřebiče .....	9
Odmrazování.....	9
Čištění spotřebiče .....	10
Tipy na úsporu energie .....	11
Provozní zvuky .....	11
Svépomocné odstraňování menších závad .....	12
Zákaznický servis.....	13

Případné technické změny, tiskové chyby a odlišnosti ve vyobrazení jsou vyhrazeny bez upozornění.

# Bezpečnostní pokyny a varování

## Než uvedete spotřebič do provozu

Přečtěte si pozorně provozní a instalační pokyny! Obsahují důležité informace týkající se instalace, používání a údržby spotřebiče.

Výrobce neručí za případné škody plynoucí z nerespektování pokynů a varování. Uschovejte všechny podklady pro pozdější použití nebo pro dalšího majitele.

## Technická bezpečnost

Spotřebič obsahuje malé množství ekologického, ale hořlavého chladicího média R600a. Dbejte na to, aby se při transportu nebo při instalaci nepoškodilo potrubí chladicího okruhu. Kdyby chladicí médium vyteklo, může dojít k poranění očí, nebo se může vznítit.

Pokud došlo k poškození

- Nepřibližujte se ke spotřebiči s otevřeným ohněm nebo se zápalnými zdroji.
- Nechte místnost několik minut dobře vyvětrat.
- Vypněte spotřebič a vytáhněte jeho zástrčku ze zásuvky.
- Informujte zákaznický servis.

Čím více je ve spotřebiči chladicího média, tím větší musí být místnost, kde spotřebič stojí. V příliš malých místnostech se může v případě úniku chladicího média vytvořit hořlavá směs plynu a vzduchu.

Na 8 g chladicího média musí mít místnost minimální objem 1 m<sup>3</sup>. Množství chladicího média najdete na typovém štítku uvnitř spotřebiče.

Výměnu síťového kabelu a další opravy smí provádět pouze zákaznický servis. Neodborné instalace a opravy mohou vážně ohrozit uživatele.

Zakoupení prodlužovacího síťového napájecího kabelu je povoleno pouze v zákaznickém servisu.

## Důležité informace pro používání spotřebiče

- Nikdy uvnitř spotřebiče nepoužívejte žádné další elektrospotřebiče (např. topná tělesa, elektrické spotřebiče na výrobu ledu apod.). Hrozí nebezpečí výbuchu!
- Spotřebič neodmrazujte ani nečistěte pomocí parního čistícího přístroje! Pára může vniknout do elektrických součástí spotřebiče a způsobit tak zkrat. Nebezpečí úrazu elektrickým proudem!
- Námrazu nebo vrstvy ledu nikdy neodstraňujte špičatými ani ostrými předměty. Mohlo by dojít k poškození potrubí chladicího okruhu. Kdyby chladicí médium vyteklo, může se vznítit nebo může dojít k poranění očí.
- Neukládejte do spotřebiče výrobky s hořlavými hnacími plyny (např. spreje) a výbušné látky. Hrozí nebezpečí výbuchu!
- Nepoužívejte podstavec, zásuvky, dvířka apod. jako stupátko nebo jako opěrku.
- Před odmrazováním a čištěním spotřebiče vytáhněte síťovou zástrčku ze zásuvky nebo vypněte pojistku. Netahejte za přívodní kabel, ale přímo za síťovou zástrčku.
- Lahve obsahující vysokoprocentní alkohol skladujte pouze řádně uzavřené a ve svislé poloze.
- Dbejte na to, aby se plastové části a těsnění dveří neznečistilo olejem nebo tukem. Plastové části a těsnění dveří se pak stávají porézní.

- Nezakrývejte nebo nezastavujte otvory spotřebiče pro přívod a odvod vzduchu.
- Osoby (včetně dětí) s omezenými fyzickými, sensorickými, psychickými schopnostmi nebo s nedostatečnými znalostmi nesmí tento spotřebič používat, pokud nejsou pod dozorem nebo pokud jim nejsou poskytnuty podrobné pokyny.

## Děti v domácnosti

- Obaly a jejich části nedávejte k dispozici dětem. U skládacích kartonů a plastových fólií hrozí udušení!
- Nedovolte dětem, aby si se spotřebičem hrály!
- U spotřebičů se zámekem na dveřích nenechávejte klíče v dosahu dětí!

## Všeobecná ustanovení

Spotřebič je vhodný k chlazení potravin.

Tento spotřebič je určen pro použití v domácnosti a v domácím prostředí.

Tento spotřebič je odrušen podle směrnice EU 2004/108/EC.

Těsnost chladicího okruhu byla přezkoušena.

Produkt je v souladu s příslušnými bezpečnostními pokyny pro elektrické spotřebiče (EN 60335-2-24).

## Pokyny k likvidaci

### Likvidace obalu

Obaly chrání váš spotřebič před poškozením při přepravě. Všechny použité materiály jsou ekologické a lze je recyklovat. Pomozte nám tím, že budete obaly likvidovat způsobem ohleduplným k životnímu prostředí.

O aktuálních možnostech likvidace se prosím informujte u svého prodejce nebo na příslušných místních úřadech.

### Likvidace starého spotřebiče

Staré spotřebiče nejsou bezcenným odpadem! Recyklací starých spotřebičů mohou být získány cenné suroviny.



Tento spotřebič je označen podle evropské směrnice 2002/96 EC o odpadu z elektrických a elektronických zařízení (OEEZ) (Waste Electrical and Electronic Equipment - WEEE). Směrnice stanoví rámec pro vracení a recyklaci starých spotřebičů platný v celé EU.

## Varování

U vysloužilých spotřebičů:

1. Síťovou zástrčku vytáhněte ze zásuvky.
2. Síťový kabel odřízněte a spolu se zástrčkou odstraňte.
3. Nevyjímejte ze spotřebiče přepážky a nádoby: tak zabráníte dětem, aby mohly do spotřebiče vlézt!
4. Nedovoďte dětem, aby si hrály se spotřebičem, který je na konci své životnosti. Nebezpečí udušení!

Lednice obsahují chladicí médium a jejich izolace obsahuje plyny. Chladicí médium a plyny se musí odborně zlikvidovat. Dbejte na to, aby před správnou likvidací nedošlo k poškození potrubí chladicího okruhu.

## Rozsah dodávky

Po vybalení všech částí zkontrolujte, zda nedošlo k poškození spotřebiče během přepravy.

Máte-li jakékoliv stížnosti, obraťte se prosím na prodejce, u kterého jste spotřebič zakoupili, nebo na náš zákaznický servis.

Dodávka obsahuje následující součásti:

- Spotřebič pro zabudování
- Vnitřní vybavení
- Návod k použití
- Návod k instalaci
- Brožura zákaznického servisu
- Záruční list
- Informace o spotřebě energie a hlucích
- Sáček s materiály nezbytnými pro instalaci

## Dodržujte teplotu v místnosti a větrání

### Teplota v místnosti

Tento spotřebič je určen pro určitou klimatickou třídu. V závislosti na klimatické třídě lze spotřebič provozovat v následujícím rozmezí pokojových teplot.

Klimatická třída spotřebiče je uvedena na jeho typovém štítku, **obrázek 13**.

Klimatická třída	Přípustná okolní teplota
SN	+10 °C do 32 °C
N	+16 °C do 32 °C
ST	+16 °C do 38 °C
T	+16 °C do 43 °C

### Větrání

#### Obrázek 1/6

Přívod a odvod vzduchu u chladicího agregátu probíhá jen přes větrací mřížku v podstavci. Větrací mřížku nikdy nezakrývejte a nic před ní nestavte. Chladnička musí v takovém případě podávat vyšší výkon, což zvyšuje spotřebu energie.

## Připojení spotřebiče

Po instalaci spotřebiče na místo je třeba minimálně 1 hodinu počkat, než jej uvedete do provozu. Během přepravy může dojít k tomu, že olej obsažený v kompresoru nateče do chladicího systému.

Před prvním uvedením do provozu umyjte vnitřek spotřebiče (viz kapitolu „Čištění spotřebiče“).

### Elektrické připojení

Síťová zásuvka musí být v blízkosti spotřebiče a musí být volně přístupná i po instalaci spotřebiče.

Spotřebič odpovídá ochranné třídě I. Spotřebič připojte prostřednictvím správně instalované zásuvky s ochranným vodičem na střídavé napětí o napětí 220 – 240 V / 50 Hz. Zásuvka musí být jištěna jističem o hodnotě 10 až 16 A.

U spotřebičů, které budou v provozu v neevropských zemích, je třeba na typovém štítku ověřit, zda uvedené napětí a druh proudu odpovídá hodnotám ve vaší elektrické síti. Tyto údaje najdete na typovém štítku, **obrázek 13**.

## Seznámení se spotřebičem

Obrázky naleznete v zadní části návodu. Obrázky jsou ilustrační, odchylky jsou možné!

### Obrázek 1

- 1 Vypínač světla
- 2 Ovladač teploty/světlo
- 3 Skleněná police v chladicím prostoru
- 4 Vyjímatelná zásuvka
- 5 Zásuvka na zeleninu
- 6 Větrací otvor
- 7 Police na máslo a sýr
- 8 Příhrádka na vejíčka
- 9 Police na velké lahve

---

## Zapnutí spotřebiče

Otočte ovladačem teploty, **obrázek 2/A**, mimo polohu „0“. Spotřebič začne chladit. Světlo se rozsvítí, když otevřete dvířka.

### Provozní tipy

Teplota v chladicím prostoru dočasně poklesne: mražením většího množství čerstvých potravin v mrazicím prostoru.

Teplota v chladicím prostoru dočasně stoupne:

- Pokud často otvíráte dvířka spotřebiče.
- Pokud jste do chladicího prostoru vložili velké množství potravin.
- Pokud je okolní teplota příliš vysoká.

---

## Nastavení teploty

Otočte ovladačem teploty, **obrázek 2/A**, na požadované nastavení.

Když je ovladač nastaven na prostřední nastavení, teplota se v nejméně chladné zóně sníží přibližně na +4°C **obrázek 3**.

Vyšší nastavení znamená nižší teplotu v chladicím prostoru.

### Doporučujeme následující:

- Snadno se kazící potraviny by se neměly skladovat při teplotě vyšší než +4°C.
- Nízké nastavení pro krátkodobé skladování potravin (režim šetřící energii).
- Střední nastavení pro dlouhodobé skladování potravin.
- Vyšší nastavení volte jen dočasně, a to pokud často otvíráte dvířka nebo pokud jste do chladicího prostoru vložili velké množství potravin.

### Chladicí kapacita

Teplota v chladicím prostoru může dočasně vzrůst, pokud jste do chladicího prostoru vložili velké množství potravin nebo nápojů.

V takovém případě nastavte ovladač teploty na vyšší nastavení na dobu přibližně 7 hodin.

---

## Využitelná kapacita

Informace o využitelné kapacitě naleznete na typovém štítku uvnitř spotřebiče.



## Chladicí prostor

Chladicí prostor je ideálním místem na skladování hotových pokrmů, koláčů a pečiva, konzervovaných potravin, kondenzovaného mléka, tvrdého sýra, ovoce a zeleniny citlivé na mráz a tropického ovoce.

### Poznámka pro ukládání potravin:

Než potraviny vložíte do spotřebiče, nejprve je zabalte nebo zakryjte. Tak zachováte jejich aroma, barvu a čerstvost. Kromě toho se tak nebudou mezi jednotlivými potravinami mísit chutě a nedojde tak ke změně barvy plastových částí.

#### Poznámka

Zabraňte kontaktu mezi potravinami a zadním panelem. Jinak by došlo k zablokování oběhu vzduchu.

Potraviny nebo jejich obaly by mohly k zadnímu panelu přimrznout.

### Využívejte chladných zón v chladicím prostoru!

Oběh vzduchu v chladicím prostoru vytváří zóny s různou teplotou:

- Nejchladnější zóna se nachází ve vyjímatelné zásuvce. **Obrázek 3**

#### Poznámka

Snadno se kazící potraviny (např. ryby, uzeniny, maso) skladujte v nejchladnějších zónách.

- Nejteplejší zóna se nachází v horní části dvířek.

#### Poznámka

V nejteplejší zóně skladujte např. sýr a máslo. Při podávání tak sýr neztratí svou chuť a máslo se bude snadno roztírat.

## Vnitřní vybavení

Polohu polic uvnitř spotřebiče a poliček ve dvířkách můžete upravovat podle potřeby.

- Polici vytáhněte směrem dopředu, mírně ji nakloňte směrem dolů a vychyľte do strany. **Obrázek 4**
- Změňte polohu zářávek, potom polici znovu zasuňte do spotřebiče. **Obrázek 5**
- Zdvihněte poličku ve dvířkách a vyjměte ji. **Obrázek 6**

### Zvláštní funkce

#### Vyjímatelná zásuvka

##### Obrázek 7

Vyjímatelná zásuvka je obzvláště vhodná na skladování potravin, které obsahují maso. Při plnění, vyprazdňování a čištění ji lze zcela vyjmout.

#### Zásuvka na zeleninu s víkem

##### Obrázek 8

Zásuvku na zeleninu lze při plnění, vyprazdňování a čištění zcela vyjmout.

#### Držák na lahve

##### Obrázek 9

Držák na lahve zajišťuje, aby lahve při otvírání a zavírání dvířek nepadaly.

---

## Nálepka “OK”

(není u všech modelů)

Nálepku „OK“ monitorující teplotu lze použít na rozpoznání teplot pod hodnotou +4°C. Pokud není na nálepce uvedeno „OK“, postupně snižujte teplotu.

### Poznámka

Poté co spotřebič zapnete, může trvat 1 - 2 hodiny, než bude dosaženo správné teploty.



**Správné nastavení**

---

## Vypnutí a odpojení spotřebiče

### Vypnutí spotřebiče

Otočte ovladačem teploty, **Obrázek 2/A**, do polohy „0“. Chladicí jednotka se vypne a světlo zhasne.

### Odpojení spotřebiče

Pokud nebudete spotřebič delší dobu používat:

1. Spotřebič vypněte.
2. Vytáhněte síťovou zástrčku nebo vypněte pojistku.
3. Vyčistěte spotřebič.
4. Dvířka spotřebiče nechte otevřená.

---

## Odmrazování

### Chladicí prostor se odmrazuje zcela automaticky

Když je chladicí jednotka v chodu, tvoří se na zadní stěně chladicího prostoru kondenzace nebo námraza. To je zcela normální. Kondenzovaná vlhkost ani námraza není třeba otírat. Zadní panel se odmrazuje automaticky. Kondenzující voda stéká do kondenzačního kanálku, **Obrázek 10**, kterým je odváděna do chladicí jednotky, kde se vypařuje.

### Poznámka

Udržujte kondenzační kanálek a odtokový otvor čisté, aby mohla kondenzovaná voda odtékat.

# Čištění spotřebiče

## Upozornění

- Nepoužívejte abrazivní nebo kyselinové čisticí prostředky a rozpouštědla.
- Nikdy nepoužívejte škrabky ani brusné houbičky. Kovové povrchy by mohly zreznout.
- Nikdy nemyjte police a nádoby v myčce na nádobí. Jednotlivé části by se mohly deformovat!

## Postupujte následujícím způsobem:

1. Před čištěním: Vypněte spotřebič.
2. Vytáhněte síťovou zástrčku nebo vypněte pojistku.
3. Spotřebič vyčistěte měkkým hadříkem, vlažnou vodou s malým množstvím mycího prostředku s neutrálním pH. Při mytí se voda nesmí dostat do světla.
4. Těsnění dveří omyjte pouze čistou vodou a poté je důkladně otřete do sucha.
5. Při mytí se voda nesmí dostat odtokovým otvorem do oblasti výparníku.
6. Po čištění spotřebič opět zapojte a zapněte.

## Vnitřní vybavení

Všechny vyjímatelné části spotřebiče lze za účelem čištění vyjmout.

### Vyjmutí skleněných polic

Zdvihněte skleněnou polici, vytáhněte ji směrem dopředu, mírně ji nakloňte směrem dolů a vychyľte do strany. **Obrázek 4**

### Vyjmutí vyjímatelné zásuvky

#### **Obrázek 7**

Zdvihněte zásuvku a vytáhněte ji.

### Kondenzační kanálek

#### **Obrázek 10**

Abyste mohli vyčistit kondenzační kanálek, vyjměte vyjímatelnou zásuvku, **obrázek 11/4**. Kondenzační kanálek a odtokový otvor pravidelně čistěte vatovou tyčinkou nebo podobným předmětem, aby mohla kondenzovaná voda odtékat.

### Vyjmutí zásuvky na zeleninu s víkem

#### **Obrázek 8**

Zdvihněte zásuvku na zeleninu a vytáhněte ji směrem dopředu.

### Vyjmutí poliček v dvířkách

Zdvihněte poličky směrem nahoru a vyjměte je. **Obrázek 6**

### Vyjmutí držáku na lahve

#### **Obrázek 9**

Zdvihněte zadní část držáku na lahve a vyjměte jej z poličky ve dvířkách.

### Větrací otvor

#### **Obrázek 11**

Větrací mřížku v podstavci je možno za účelem čištění sejmout. Stiskněte svorky ve větracích otvorech dolů a současně sejměte ventilační mřížku směrem dopředu.

---

## Tipy na úsporu energie

- K umístění spotřebiče je vhodná suchá místnost s možností větrání. Spotřebič nainstalujte na přímé sluneční světlo nebo do blízkosti zdroje tepla (např. topného tělesa, vařiče). V případě nutnosti použijte izolační desku.
- Teplé pokrmy a nápoje nechte nejprve vychladnout, než je vložíte do spotřebiče!
- Mražené potraviny rozmrazujte v chladicím prostoru. Nízkou teplotu těchto potravin tak využijete k chlazení ostatních potravin.
- Dvířka spotřebiče otvírejte na co nejkratší dobu.

---

## Provozní zvuky

### Zcela běžné zvuky

#### **Bručení**

Motory jsou v provozu (např. chladicí jednotky, ventilátor).

#### **Bublání, hučení nebo šplouchání**

Chladicím potrubním protéká chladicí médium.

#### **Cvakání**

Dochází k zapínání/vypínání motorů, spínačů nebo elektromagnetických ventilů.

### Odstranění zvuků

#### **Spotřebič nestojí rovně**

Spotřebič vyrovnejte do roviny pomocí vodováhy. Použijte k tomu šroubovací nožičky, případně podložky.

#### **Spotřebič nestojí volně**

Odsuňte spotřebič od okolního nábytku nebo od sousedních spotřebičů.

#### **Zásuvky, nádoby nebo police se viklají nebo zadrhávají**

Zkontrolujte všechny vyjímatelné části, případně je vytáhněte a znovu zasuňte.

#### **Lahve nebo nádoby se navzájem dotýkají**

Postavte lahve nebo nádoby dále od sebe.

# Svépomocné odstraňování menších závad

Než budete volat zákaznický servis:

Zkontrolujte, zda byste nemohli odstranit závadu sami, a to na základě níže uvedených pokynů. Pracovníci zákaznického servisu vám radu naučíují, a to i v případě, že je spotřebič stále v záruce!

Závada	Možná příčina	Pomoc
Světlo nefunguje.	Praskla žárovka.	Vyměňte žárovku. <b>Obrázek 12/B</b>  1. Vytáhněte síťovou zástrčku nebo vypněte pojistku. 2. Posuňte kryt dopředu a sejměte jej. 3. Vyměňte žárovku  (Náhradní žárovka. 220-240 V AC, objímka žárovky E14, požadovaný výkon naleznete na prasklé žárovce.)
	Vypínač světla se zasekl.	Zkontrolujte, zda se dá se spínačem pohybovat. <b>Obrázek 12/A</b>
Dno chladicího prostoru je mokré.	Kondenzační kanál nebo odtokový otvor je ucpaný.	Vyčistěte kondenzační kanál nebo odtokový otvor. Viz kapitolu „Čištění spotřebiče“. <b>Obrázek 10</b>
Teplota v chladicím prostoru je příliš nízká.	Teplota byla nastavena na příliš vysokou hodnotu.	Nastavte teplotu na nižší hodnotu.
Chladicí jednotka se zapíná častěji a na delší dobu.	Dvířka spotřebiče jsou často otevřená.	Neotvírejte dvířka spotřebiče zbytečně.
	Větrací otvory jsou zakryté.	Odstraňte překážky.
Spotřebič nemá žádnou chladicí kapacitu.	Ovladač teploty je v poloze „0“.	Otočte ovladačem teploty mimo polohu „0“. <b>Obrázek 2/A</b>
	<ul style="list-style-type: none"><li>■ Výpadek proudu.</li><li>■ Vypnutý jistič.</li><li>■ Zástrčka není řádně zapojena do zásuvky.</li></ul>	Zkontrolujte, zda je zapnutý elektrický proud, zkontrolujte jističe.

---

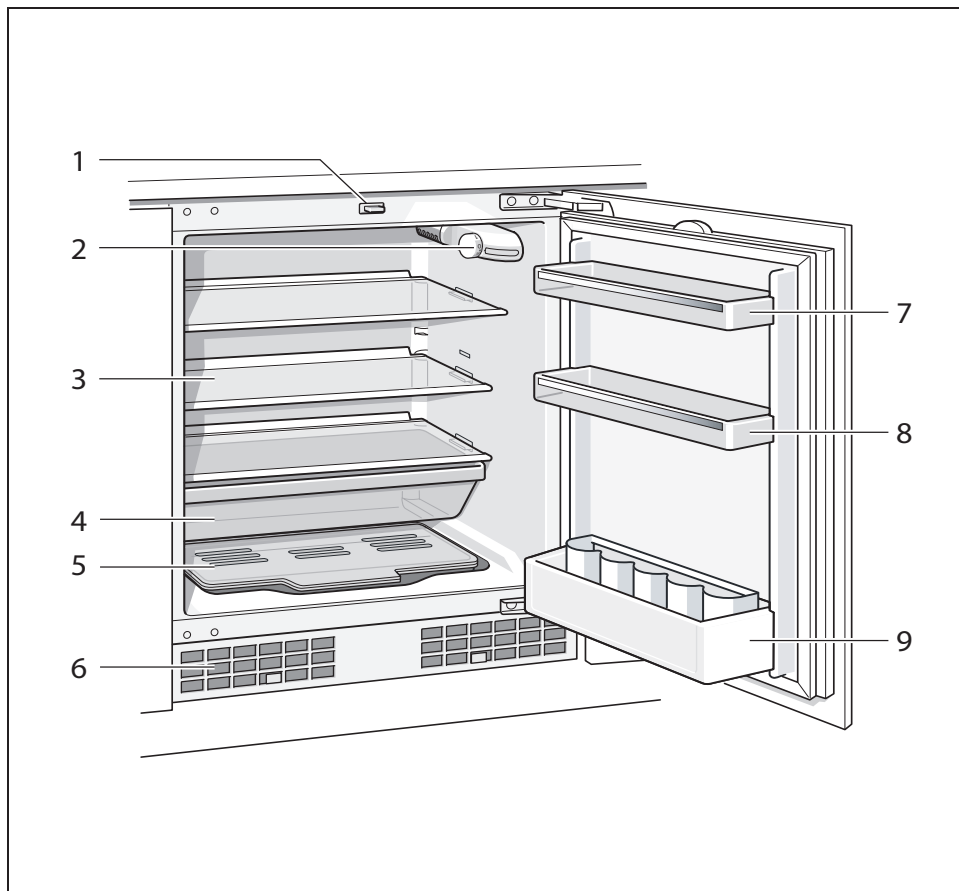
## Zákaznický servis

Zákaznický servis v blízkosti svého bydliště najdete v telefonním seznamu nebo v seznamu servisů. Pracovníkům zákaznického servisu poskytněte číslo výrobku (E-Nr.) a výrobní číslo (FD spotřebiče).

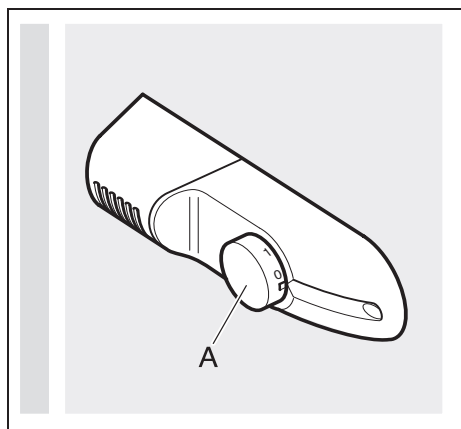
Tyto údaje najdete na typovém štítku.

### **Obrázek 13**

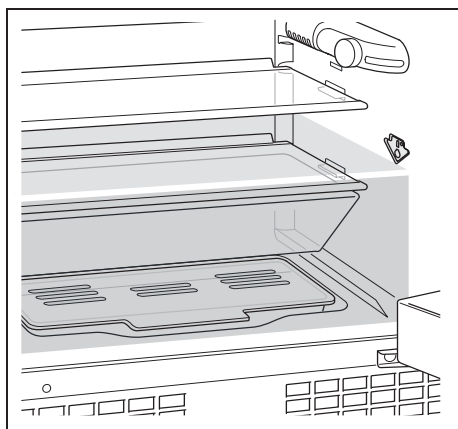
Pomozte prosím pracovníkům zákaznického servisu uvedením čísla výrobku a výrobního čísla, zabráníte tím zbytečnému výjezdu. Tak si ušetříte dodatečné náklady.



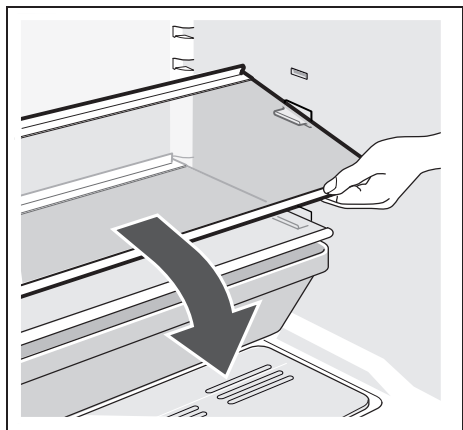
**1** Obrázky jsou ilustrační!



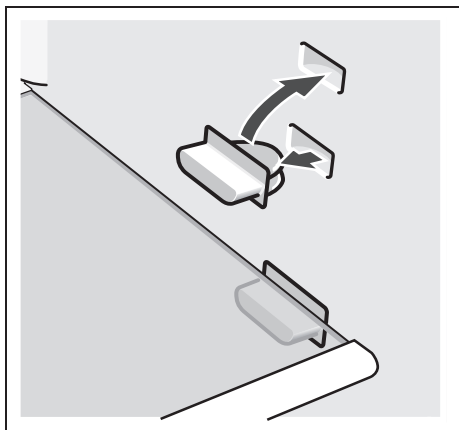
**2**



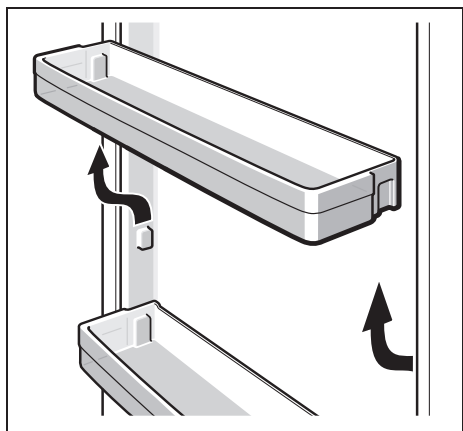
**3**



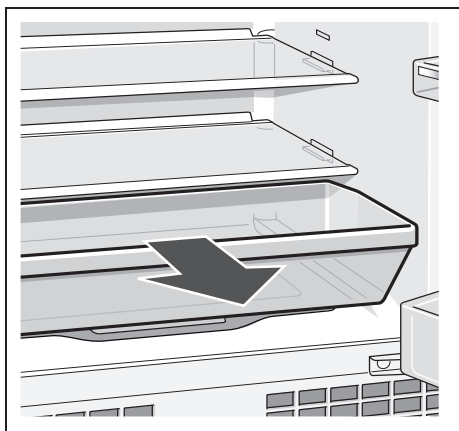
4



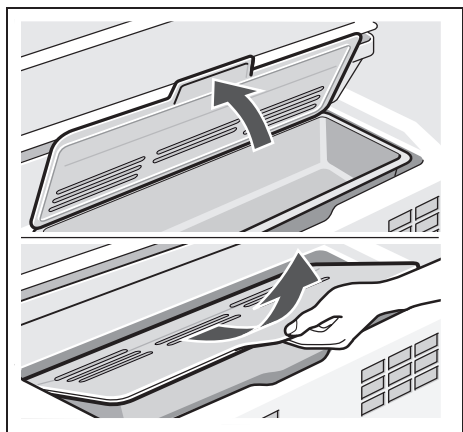
5



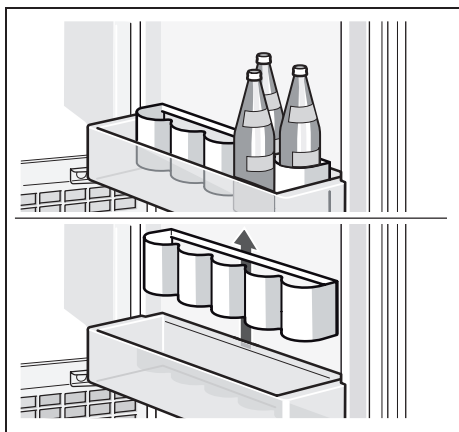
6



7

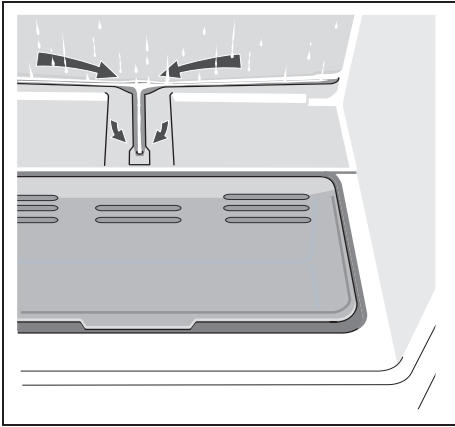


8

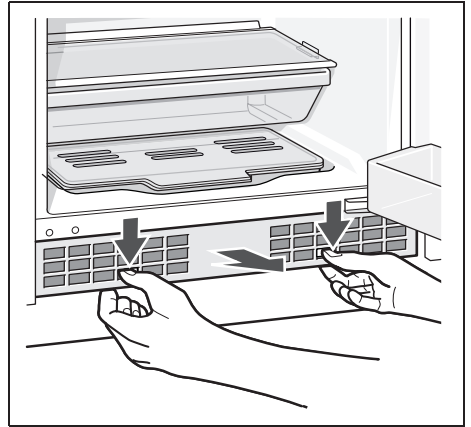


9

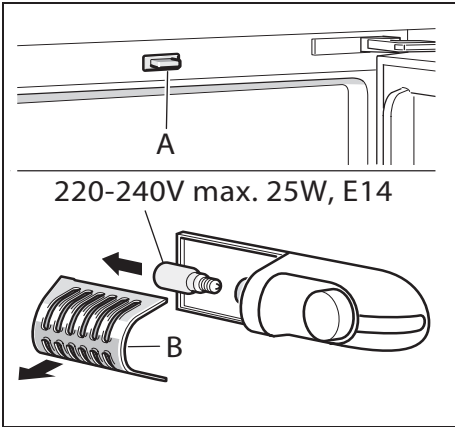




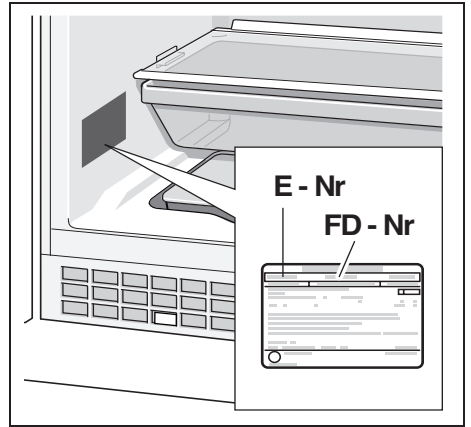
10



11



12



13

Obchodní značka BSH:



Značka	SIEMENS	
Prodejní označení	KU15RA65	
Typ spotřebiče <sup>3)</sup>	1	
Třída energetické účinnosti (A+++... nízká spotřeba el. energie až D... vysoká spotřeba el. energie)	A++	
Spotřeba energie za 365 dní <sup>1)</sup>	kWh	92
Hvězdičkové označení mrazicího prostoru		
Užitný objem celkem:	l	141
z toho objem chladicí části	l	141
z toho objem mrazicí části	l	0
z toho „beznámrazová“ chladicí/mrazicí část	l/l	0
Doba skladování při vypnutí	hod.	
Mrazicí výkon	kg/ 24hod.	
Klimatická třída <sup>2)</sup>	SN-ST	
Hlučnost <sup>3)</sup>	dB (re 1 pW)	38
Vestavný spotřebič určen k montáži/spotřebič je určen ke skladování vína	ano	

<sup>1)</sup> Spotřeba energie v kWh / rok založená na výsledcích normalizované zkoušky na dobu 24 hod. Skutečná spotřeba energie závisí od způsobu použití a postavení spotřebiče.

<sup>2)</sup> SN: okolní teploty od + 10 °C do +32 °C  
 ST: okolní teploty od + 18 °C do +38 °C  
 N: okolní teplota od + 16 °C do +32 °C  
 T: okolní teploty od + 18 °C do + 38 °C

<sup>3)</sup> 1 = Chladnička bez prostoru s nízkou teplotou  
 7 = Chladnička / mraznička s prostory s nízkou teplotou \*(\*\*\*)  
 8 = Skříňová mraznička  
 10 = Chladnička s prostory blízko 0°C

<sup>4)</sup> Hlučnost dle Evropské normy EN 60704.

Deklarovaná hodnota emise hluku tohoto spotřebiče je 38 dB (A), což představuje váženou hladinu akustického výkonu L<sub>wa</sub> vzhledem k referenčnímu akustickému výkonu 1pW.

Případné technické změny, tiskové chyby a odlišnosti ve vyobrazení jsou vyhrazeny bez upozornění. Aktuální návod najdete na webových stránkách [www.siemens-home.com/cz](http://www.siemens-home.com/cz)

## **Ujištění dovozce o vydání prohlášení o shodě**

Vážený zákazníku,

dle § 13, odst.5 zákona č.22/97 Sb. Vás ujišťujeme, že na všechny výrobky distribuované společností BSH domácí spotřebiče s.r.o. našim obchodním partnerům bylo vydáno prohlášení o shodě ve smyslu zákona č. 22/97 Sb a nařízení vlády č.168/1997 Sb., 169/1997 Sb. a 177/1997 Sb. a příslušných nařízení vlády.

Toto ujištění dovozce o vydání prohlášení o shodě se vztahuje na všechny výrobky včetně plynových spotřebičů, které jsou obsaženy v aktuálním ceníku firmy BSH domácí spotřebiče s.r.o.

## **Prohlášení o hygienické nezávadnosti výrobků**

Všechny výrobky distribuované společností BSH domácí spotřebiče s.r.o. a přicházející do styku s potravinami splňují požadavky o hygienické nezávadnosti dle zákona č.258/2000 Sb., vyhlášky 38/2001 Sb. Toto prohlášení se vztahuje na všechny výrobky přicházející do styku s potravinami uvedené v aktuálním ceníku firmy BSH domácí spotřebiče s.r.o.

## **Záruční podmínky**

Na tento uvedený výrobek je poskytována záruční lhůta 24 měsíců (ode dne prodeje).

Základním průkazem práv spotřebitele ve smyslu Občanského zákoníku je pořizovací doklad (paragon, faktura, leasingová smlouva ap.). Pokud byl při prodeji vydán záruční list, je tento součástí výrobku s výrobním číslem uvedeným na přední straně tohoto záručního listu. Zejména v případech delší než zákonné záruční lhůty je proto záruční list jediným průkazným dokladem práv uživatele pro uznání prodloužené záruky. Ve vlastním zájmu ho proto uschovejte. Nedílnou součástí záručního listu je doklad o pořízení (paragon, faktura, leasingová smlouva apod.) Pro případ prodloužené záruční lhůty z důvodu dříve provedených oprav je nutno předložit i opravní listy z těchto oprav.

Bezplatný záruční servis je možno poskytnout jen v případě předložení pořizovacího dokladu nebo v případě prodloužené záruky i vyplněného záručního listu (musí obsahovat druh spotřebiče, typové označení, výrobní číslo, datum prodeje a označení prodávajícího v souladu s § 620 odst. 3 Občanského zákoníku). Záruční list vyplňuje prodejce a je v zájmu spotřebitele zkontrolovat správnost a úplnost uvedených údajů. Záruční list je platný pouze v originálu, na kopie nebude brán zřetel.

Záruční oprava se vztahuje výhradně na závady, které vzniknou průkazně v době platné záruční lhůty, a to vadou materiálu nebo výrobní vadou. Takto vzniklé závady je oprávněn odstranit pouze autorizovaný servis. Uplatnit záruku může spotřebitel u autorizovaného servisu nebo v prodejně, kde byl spotřebič zakoupen. Zvolí-li spotřebitel jiný, než nejbližší autorizovaný servis, bude na něm, aby nesl v souvislosti s tím zvýšené náklady.

### **Ze záručních oprav jsou vyloučeny zejména tyto případy:**

- výrobek byl instalován nebo používán v rozporu s návodem k obsluze, příp. s návodem na montáž
- údaje na záručním listu nebo dokladu o zakoupení se liší od údajů na výrobním štítku spotřebiče
- při chybějícím nebo poškozeném výrobním štítku spotřebiče
- je-li výrobek používán k jinému než výrobcem stanovenému účelu - spotřebič je určen k používání v domácnosti.
- záruka neplatí, je-li výrobek používán k profesionálním nebo komerčním účelům
- mechanické poškození (závady vzniklé při přepravě)
- poškození vzniklá nepozorností, živelnou pohromou nebo jinými vnějšími vlivy (např. vyšším napětím v elektrorozvodné síti, extrémně tvrdou vodou apod.)
- neodborným zásahem, nepovolenými konstrukčními změnami nebo opravou provedenou neoprávněnou osobou
- běžná údržba nebo čištění, instalace, programování, kontrola parametrů výrobku
- opotřebením vzniklé používáním spotřebiče

### **Rozšířená záruka nad rámec zákona**

U spotřebičů (pračky, myčky) sériově vybavených systémem Aqua-Stop (patent fy BSH) je výrobcem poskytnuta záruka na škody způsobené chybou tohoto systému. Na tyto škody poskytneme náhradu soukromému spotřebiteli a to po celou dobu životnosti spotřebiče.

### **Upozornění pro prodejce**

Prodejce je povinen dát zákazníkovi platný prodejní doklad, kde bude uvedeno datum prodeje a označení spotřebiče a na požádání zákazníka je povinen vystavit správně a úplně vyplněný záruční list v den prodeje výrobku. Při případné předprodejní reklamaci je třeba předložit řádně vyplněný reklamační protokol.

„Spotřebič není určený pro používání osobami (včetně dětí) se sníženými fyzickými, smyslovými a nebo mentálními schopnostmi, a nebo s nedostatkem zkušeností a vědomostí, pokud jim osoba zodpovědná za jejich bezpečnost neposkytne dohled a nebo je nepoučila o používání spotřebiče.“

## SEZNAM AUTORIZOVANÝCH SERVISŮ DOMÁCÍCH SPOTŘEBIČŮ SIEMENS

Firemní servis + prodej náhradních dílů:

BSH domácí spotřebiče, s.r.o., Pekařská 10b, 155 00 Praha 5

telefon: +420 251 095 546

fax: +420 251 095 559

Firma	Ulice	Město	telefon	mail
Martin Jansta	Tovární 17	280 02 Kolín 5	321723670	janstovi@volny.cz
A PROFI SERVIS s.r.o.	Pražská 83	294 71 Benátky nad Jizerou	603201133	aprofiservis@seznam.cz
ALPHA servis s.r.o.	Purkyňova 101	563 01 Lanškroun	465322747 465320298	servis@alphaobchod.cz; info@alphaobchod.cz
Irena Komárková ml.	Slovanské údolí 31	318 00 Plzeň	724888887 377387406 377387057	servis-ap@volny.cz
Marek Pollet	Vřesinská 24	326 00 Plzeň	377241172 733133300	pollet@volny.cz
B. I. SERVIS	Bergmannova 112	356 04 Sokolov- Dolní Rychnov	608151231	info@klservis.eu
ELMOT v.o.s	Blahoslavova 1a	370 04 České Budějovice	387438911 731583433 387437681	elmoctb@seznam.cz
ELEKTRO Jankovský s.r.o.	nám. Míru 204	388 01 Blatná	383422554 607749068	blatna@jankovsky.cz; elektro@jankovsky.cz
Bekl	Bílková 3011	390 02 Tábor	381256300 381256303	pracky@email.cz
BMK servis s.r.o.	Chýnovská 98	391 56 Tábor - Měšice	800231231	tabor@bmkservis.cz
B. I. SERVIS	Horova 9	400 01 Ústí n./Labem	472734300 603202588	stepankova@biservis.cz; info@biservis.cz
Petr KUČERA	Topolová 1234	434 01 Most	476441914	serviskucera@seznam.cz
RADEK MENCÍK	Proletářská 120	460 02 Liberec 23	482736542 602288130	elektroservis.mencik@seznam.cz
Wh-servis s.r.o.	Žitavská 63	460 11 Liberec 11	774573399	wh-servis@volny.cz
Martin Linhart	Letců 1001	500 02 Hradec Králové	603240252	linhartmartin@volny.cz
A - Z Chlazení	Piletická 45	503 41 Hradec Králové 7	495221313 602661664	info@klimatizace.net
Jan Škaloud	17. listopadu 360	530 02 Pardubice	602405453	jsk@seznam.cz
Servis Černý s.r.o	Mírové náměstí 99	550 01 Broumov	491522881	servis.cerny@tiscali.cz
ALPHA servis s.r.o.	Purkyňova 101	563 01 Lanškroun	465322747 465320298	servis@alphaobchod.cz; info@alphaobchod.cz
VIKI, spol. s r.o.	Majakovského 8	586 01 Jihlava	567303546	viki.servis@iol.cz
Dana Bednaříková	Charbulova 73	618 00 Brno	548530004	petr.bednarik@seznam.cz
Caffe Idea - Blažek	Cacovická 66a	618 00 Brno	541240656	info@caffeidea.cz
Faraheit servis s.r.o.	Kaštanová 12	620 00 Brno	548210358	faraheit.servis@seznam.cz
Karel Veselý	Gagarinova 39	669 02 Znojmo	515246788 515264792	elservisnprodejna@tiscali.cz
Jan Liška	Žďárského 214	674 01 Třebíč	602758214	info@elso-servis.cz
ELEKTRO TREFILIK s.r.o.	Malá strana 286	696 03 Dubňany	518365157 602564967	trefilik@wv.cz
Martin Wlazlo MW	Žerotínova 1155/3	702 00 Ostrava - Moravská Ostrava	602709146 595136057	info@elektroopravna.cz; servis@elektroopravna.cz
Stanislav Novotný	Hoblíkova 15	741 01 Nový Jičín	724269275 556702804	sano@iol.cz
Lumír Majnuš	Bílovecká 146	747 06 Opava 6	724043490 723081976 602282902	mezerova@elektroservis-majnus.cz; hulvova@elektroservis-majnus.cz; vana@elektroservis-majnus.cz
Bosch servis centrum spol. s r.o.	Nábřeží 596	760 01 Zlín	577211029	bosch@boschservis.cz
Elektroservis Živěla	Dolní Novosadská 34	779 00 Olomouc 9	585434844 585435688	servis@elektroserviszivea.cz
ELEKTROSERVIS KOLÁČEK s.r.o.	Polní 20	790 81 Česká Ves u Jeseníku	602767106 774811730 584428208	elektro.kolacek@centrum.cz

S výhradou průběžných změn, aktuální seznam servisů najdete na webových stránkách [www.siemens-home.com/cz](http://www.siemens-home.com/cz)

**Návod na obsluhu**

---

---

**KU 15RA65**

---

---

Q4ACZM1663

---

# Obsah

Bezpečnostné pokyny a varovanie.....	3
Pokyny na likvidáciu .....	4
Rozsah dodania .....	5
Dodržiavajte teplotu v miestnosti a vetranie .....	5
Pripojenie spotrebiča.....	6
Zoznámenie so spotrebičom .....	6
Zapnutie spotrebiča .....	7
Nastavenie teploty.....	7
Využitelná kapacita .....	7
Chladiaci priestor .....	8
Vnútorne vybavenie .....	8
Nálepka “OK” .....	9
Vypnutie a odpojenie spotrebiča .....	9
Rozmrazovanie .....	9
Čistenie spotrebiča .....	10
Tipy na úsporu energie .....	11
Prevádzkové zvuky.....	11
Svojpomocné odstránenie menších porúch.....	12
Zákaznícky servis.....	13

Prípadné technické zmeny, tlačové chyby a odlišnosti vo vyobrazení sú vyhradené bez upozornenia.

# Bezpečnostné pokyny a varovanie

## Skôr ako uvediete spotrebič do prevádzky

Prečítajte si pozorne prevádzkové a inštaláčnne pokyny! Obsahujú dôležité informácie týkajúce sa inštalácie, používania a údržby spotrebiča.

Výrobca neručí za prípadné škody plynúce z nerešpektovania pokynov a varovaní. Uschovajte všetky podklady pre neskoršie použitie alebo pre ďalšieho majiteľa.

## Technická bezpečnosť

Spotrebič obsahuje malé množstvo ekologického, ale horľavého chladiaceho média R600a. Dbajte na to, aby sa pri preprave alebo pri inštalácii nepoškodilo potrubie chladiaceho okruhu. Keby chladiace médium vytieklo, môže dôjsť k poraneniu očí, alebo sa môže vznietiť.

Pokiaľ došlo k poškodeniu

- Nepribližujte sa ku spotrebiču s otvoreným ohňom alebo so zápalnými zdrojmi.
- Nechajte miestnosť niekoľko minút dobre vyvetrať.
- Vypnite spotrebič a vytiahnite jeho zástrčku zo zásuvky.
- Informujte zákaznícky servis.

Čím viac je v spotrebiči chladiaceho média, tým väčšia musí byť miestnosť, kde spotrebič stojí. Vo veľmi malých miestnostiach sa môže v prípade úniku chladiaceho média vytvoriť horľavá zmes plynu a vzduchu.

Na 8 g chladiaceho média musí mať miestnosť minimálny objem 1 m<sup>3</sup>. Množstvo chladiaceho média nájdete na typovom štítku vo vnútri spotrebiča.

Výmenu sieťového kábla a ďalšie opravy môže vykonávať iba zákaznícky servis. Neodborné inštalácie a opravy môžu vážne ohroziť užívateľa.

Zakúpenie predlžovacieho sieťového napájacieho kábla je povolené iba v zákazníckom servise.

## Dôležité informácie pre používanie spotrebiča

- Nikdy vo vnútri spotrebiča nepoužívajte žiadne ďalšie elektrospotrebiče (napr. ohrievacie telesá, elektrické spotrebiče na výrobu ľadu a pod.).  
Hrozí nebezpečenstvo výbuchu!
- Spotrebič nerozmrazujte ani nečistite pomocou parného čistiaceho prístroja! Para môže vniknúť do elektrických súčastí spotrebiča a spôsobiť tak skrat. Nebezpečenstvo úrazu elektrickým prúdom!
- Námrazu alebo vrstvy ľadu nikdy neodstraňujte špicatými ani ostrými predmetmi. Mohlo by dôjsť k poškodeniu potrubia chladiaceho okruhu. Keby chladiace médium vytieklo, môže sa vznietiť alebo môže dôjsť k poraneniu očí.
- Neukladajte do spotrebiča výrobky s horľavými hnacími plynmi (napr. spreje) a výbušné látky. Hrozí nebezpečenstvo výbuchu!
- Nepoužívajte podstavec, šuplíky, dvierka a pod. ako stúpadlo alebo ako opierku.
- Pred rozmrazovaním a čistením spotrebiča vytiahnite sieťovú zástrčku zo zásuvky alebo vypnite poistku. Neťahajte za prívodný kábel, ale priamo za sieťovú zástrčku.
- Flaše obsahujúce vysokopercentný alkohol skladujte iba uzatvorené a vo zvislej polohe.
- Dodržiavajte to, aby sa plastové časti a tesnenie dvierok neznečistilo olejom alebo tukom. Plastové časti a tesnenie dvierok sa potom stávajú porézne.



- Nezakrývajte alebo nezastavujte otvory spotrebiča pre prívod a odvod vzduchu.
- Osoby (vrátane detí) s obmedzenými fyzickými, senzorickými, psychickými schopnosťami alebo s nedostatočnými vedomosťami nesmú tento spotrebič používať, pokiaľ nie sú pod dozorom alebo pokiaľ im nie sú poskytnuté podrobné pokyny.

## Deti v domácnosti

- Obaly a ich časti nedávajte k dispozícii deťom. Pri skladacom kartóne a plastových fóliách hrozí zadusenie!
- Nedovoľte deťom, aby sa so spotrebičom hrali!
- Pri spotrebičoch so zámkom na dvierkach nenechávajte kľúč v dosahu detí!

## Všeobecné ustanovenia

Spotrebič je vhodný na chladenie potravín.

Tento spotrebič je určený pre použitie v domácnosti a v domácom prostredí.

Tento spotrebič je odrušený podľa smernice EU 2004/108/EC.

Tesnosť chladiaceho okruhu bola preskúšaná.

Produkt je v súlade s príslušnými bezpečnostnými pokynmi pre elektrické spotrebiče (EN 60335-2-24).

## Pokyny na likvidáciu

### Likvidácia obalu

Obal chráni váš spotrebič pred poškodením počas prepravy. Všetky použité materiály sú ekologické a môžete ich recyklovať. Pomôžte nám tým, že budete obal likvidovať spôsobom ohľaduplným k životnému prostrediu.

O aktuálnych možnostiach likvidácie sa prosím informujte u svojho predajcu alebo na príslušnom úrade.

### Likvidácia starého spotrebiča

Staré spotrebiče nie sú bezcenným odpadom! Recykláciou starých spotrebičov môžu byť získané cenné suroviny.



Tento spotrebič je označený podľa európskej smernice 2002/96 EC o odpade z elektrických a elektronických zariadení (OEEZ) (Waste Electrical and Electronic Equipment - WEEE). Smernica ustanovuje rámec pre vrátenie a recykláciu starých spotrebičov platný v celej EÚ.

## Varovanie

Pri starých spotrebičoch:

1. Sieťovú zástrčku vytiahnite zo zásuvky.
2. Sieťový kábel odrežte a spolu so zástrčkou odstráňte.
3. Nevyberajte zo spotrebiča priehradky a nádoby: tak zabránite deťom, aby mohli do spotrebiča vliezť!
4. Nedovoľte deťom, aby sa hrali so spotrebičom, ktorý je na konci svojej životnosti. Nebezpečenstvo zadusenía!

Spotrebič obsahuje chladiace médium a jeho izolácia obsahuje plyny. Chladiace médium a plyny sa musia odborne zlikvidovať. Dbajte na to, aby pred správnu likvidáciou nedošlo k poškodeniu potrubia chladiaceho okruhu.

## Rozsah dodania

Po vybalení všetkých častí skontrolujte, či nedošlo k poškodeniu spotrebiča počas prepravy.

Ak máte akékoľvek otázky, obráťte sa prosím na predajcu, u ktorého ste spotrebič zakúpili, alebo na náš zákaznícky servis.

Dodanie obsahuje nasledujúce súčasti:

- Spotrebič pre zabudovanie
- Vnútorne vybavenie
- Návod na obsluhu
- Návod na inštaláciu
- Brožúra zákazníckeho servisu
- Záručný list
- Informácie o spotrebe energie a hluku
- Balenie materiálu nevyhnutného pre inštaláciu

## Dodržiavajte teplotu v miestnosti a vetranie

### Teplota v miestnosti

Tento spotrebič je určený pre určitú klimatickú triedu. V závislosti od klimatickej triedy môžete spotrebič prevádzkovať v nasledujúcom rozmedzí izbových teplôt.

Klimatická trieda spotrebiča je uvedená na jeho typovom štítku, **obrázok 13**.

Klimatická trieda	Prípustná teplota okolia
SN	+10 °C do 32 °C
N	+16 °C do 32 °C
ST	+16 °C do 38 °C
T	+16 °C do 43 °C

### Vetranie

#### Obrázok 11/6

Prívod a odvod vzduchu pri chladiacom agregáte prebieha len cez vetraciu mriežku v podstavci. Vetraciu mriežku nikdy nezakrývajte a nič pred ňu nestavajte. Spotrebič musí v takom prípade podávať vyšší výkon, čo zvyšuje spotrebu energie.

## Pripojenie spotrebiča

Po inštalácii spotrebiča na miesto je potrebné minimálne 1 hodinu počkať, kým ho uvediete do prevádzky. Počas prepravy môže dôjsť k tomu, že olej obsiahnutý v kompresore natečie do chladiaceho systému.

Pred prvým uvedením do prevádzky umyte vnútro spotrebiča (viď kapitolu „Čistenie spotrebiča“).

## Elektrické pripojenie

Sieťová zásuvka musí byť v blízkosti spotrebiča a musí byť voľne prístupná aj po inštalácii spotrebiča.

Spotrebič zodpovedá ochrannej triede I. Spotrebič pripojte prostredníctvom správne inštalovanej zásuvky s ochranným vodičom na striedavé napätie s napätím 220 – 240 V / 50 Hz. Zásuvka musí byť istená ističom s hodnotou 10 až 16 A.

Pri spotrebičoch, ktoré budú v prevádzke mimo európskych krajín, je potrebné na typovom štítku overiť, či uvedené napätie a druh prúdu zodpovedá hodnotám vo vašej elektrickej sieti. Tieto údaje nájdete na typovom štítku, **obrázok 13**.

## Zoznámenie so spotrebičom

Obrázky nájdete v zadnej časti návodu. Obrázky sú ilustračné, odchýlky sú možné!

### Obrázok 1

- 1 Vypínač svetla
- 2 Ovládač teploty/svetlo
- 3 Sklenená priehradka v chladiacom priestore
- 4 Vyberateľný šuplík
- 5 Šuplík na zeleninu
- 6 Vetrací otvor
- 7 Priehradka na maslo a syr
- 8 Priehradka na vajčka
- 9 Priehradka na veľké fľaše

---

## Zapnutie spotrebiča

Otočte ovládačom teploty, **obrázok 2/A**, mimo polohu „0“. Spotrebič začne chlaď. Svetlo sa rozsvieti, keď otvoríte dverka.

### Druhy prevádzky

Teplota v chladiacom priestore dočasne poklesne: mrazením väčšieho množstva čerstvých potravín v mraziacom priestore.

Teplota v chladiacom priestore dočasne stúpne:

- Pokiaľ často otvárate dverka spotrebiča.
- Pokiaľ ste do chladiaceho priestoru vložili veľké množstvo potravín.
- Pokiaľ je teplota okolia veľmi vysoká.

---

## Nastavenie teploty

Otočte ovládačom teploty, **obrázok 2/A**, na požadované nastavenie.

Keď je ovládač nastavený na stredné nastavenie, teplota sa v najchladnejšej zóne zníži približne na + 4°C **obrázok 3**.

Vyššie nastavenie znamená nižšiu teplotu v chladiacom priestore.

### Odporúčame nasledujúce:

- Ľahko kaziace potraviny by sa nemali skladovať pri teplote vyššej ako + 4°C.
- Nízke nastavenie pre krátkodobé skladovanie potravín (režim šetriaci energiu).
- Stredné nastavenie pre dlhodobé skladovanie potravín.
- Vyššie nastavenie voľte len dočasne, a to pokiaľ často otvárate dverka alebo pokiaľ ste do chladiaceho priestoru vložili veľké množstvo potravín.

### Chladiaca kapacita

Teplota v chladiacom priestore môže dočasne vzrásť, pokiaľ ste do chladiaceho priestoru vložili veľké množstvo potravín alebo nápojov.

V takom prípade nastavte ovládač teploty na vyššie nastavenie na pribl. 7 hodín.

---

## Využitelná kapacita

Informácie o využiteľnej kapacite nájdete na typovom štítku vo vnútri spotrebiča.

## Chladiaci priestor

Chladiaci priestor je ideálnym miestom na skladovanie hotového jedla, koláčov a pečiva, konzervovaných potravín, kondenzovaného mlieka, tvrdého syra, ovocia a zeleniny citlivé na mráz a tropického ovocia.

### Poznámka pre ukladanie potravín:

Skôr ako potraviny vložíte do spotrebiča, najskôr ich zabaľte alebo zakryte. Tak zachováte ich arómu, farbu a čerstvosť. Okrem toho sa tak nebudú medzi jednotlivými potravinami miesiť chute a nedôjde tak ku zmene farby plastových častí.

#### Poznámka

Zabraňte kontaktu medzi potravinami a zadným panelom. Inak by došlo k zablokovaniu obehu vzduchu.

Potraviny alebo ich obal by mohli k zadnému panelu primrznúť.

### Využívajte chladné zóny v chladiacom priestore!

Obeh vzduchu v chladiacom priestore vytvára zóny s rôznou teplotou:

- Najchladnejšia zóna sa nachádza vo vyberateľnom šuplíku. **Obrázok 3**

#### Poznámka

Ľahko kaziace sa potraviny (napr. ryby, údeniny, mäso) skladujte v najchladnejších zónach.

- Najteplejšia zóna sa nachádza v hornej časti dvierok.

#### Poznámka

V najteplejšej zóne skladujte napr. syr a maslo. Pri podávaní tak syr nestratí svoju chuť a maslo sa bude ľahko rozťerať.

## Vnútorňé vybavenie

Polohu políc vo vnútri spotrebiča a políc vo dvierkach môžete upravovať podľa potreby.

- Policu vyťahnite smerom dopredu, mierne ju nakloňte smerom dolu a vychýľte do strany. **Obrázok 4**
- Zmeňte polohu zarážok, potom policu opäť zasuňte do spotrebiča. **Obrázok 5**
- Zdvihnite policu vo dvierkach a vyberte ju. **Obrázok 6**

## Osobitné funkcie

### Vyberateľný šuplík

#### Obrázok 7

Vyberateľný šuplík je veľmi vhodný na skladovanie potravín, ktoré obsahujú mäso. Pri plnení, vyprázdňovaní a čistení ho môžete úplne vybrať.

### Šuplík na zeleninu s vekom

#### Obrázok 8

Šuplík na zeleninu môžete pri plnení, vyprázdňovaní a čistení úplne vybrať.

### Držiak na fľaše

#### Obrázok 9

Držiak na fľaše zaisťuje, aby fľaše pri otváraní a zatváraní dvierok nepadali.

---

## Nálepka “OK”

(nie je pri všetkých modeloch)

Nálepku „OK“ monitorujúcu teplotu môžete použiť na rozpoznanie teplôt pod hodnotou + 4°C. Pokiaľ nie je na nálepke uvedené „OK“, postupne znižujte teplotu.

### Poznámka

Potom čo spotrebič zapnete, môže trvať 1 - 2 hodiny, kým bude dosiahnutá správna teplota.



### Správne nastavenie

---

## Vypnutie a odpojenie spotrebiča

### Vypnutie spotrebiča

Otočte ovládačom teploty, **Obrázok 2/A**, do polohy „0“. Chladiaca jednotka sa vypne a svetlo zhasne.

### Odpojenie spotrebiča

Pokiaľ nebudete spotrebič dlhší čas používať:

1. Spotrebič vypnite.
2. Vytiahnite sieťovú zástrčku alebo vypnite poistku.
3. Vyčistite spotrebič.
4. Dvierka spotrebiča nechajte otvorené.

---

## Rozmrazovanie

### Chladiaci priestor sa rozmrazuje úplne automaticky

Keď je chladiaca jednotka v prevádzke, tvorí sa na zadnej stene chladiaceho priestoru kondenzácie alebo námraza. To je úplne normálne. Kondenzovanú vlhkosť ani námrazu nie je potrebné utierať. Zadný panel sa rozmrazuje automaticky. Kondenzujúca voda steká do kondenzačného kanálíka, **Obrázok 10**, ktorým je odvádzaná do chladiacej jednotky, kde sa vyparuje.

### Poznámka

Udržiavajte kondenzačný kanálik a odtokový otvor čistý, aby mohla kondenzovaná voda odtekať.

# Čistenie spotrebiča

## Upozornenie

- Nepoužívajte abrazívne alebo kyselinové čistiace prostriedky a rozpúšťadlá.
- Nikdy nepoužívajte škrabky ani brúsne špongie. Kovové povrchy by mohli zhrdzavieť.
- Nikdy neumývajte police a nádoby v umývačke riadu. Jednotlivé časti by sa mohli zdeformovať!

## Postupujte nasledujúcim spôsobom:

1. Pred čistením: Vypnite spotrebič.
2. Vytiahnite sieťovú zástrčku alebo vypnite poistku.
3. Spotrebič vyčistíte mäkkou utierkou, vlažnou vodou s malým množstvom čistiaceho prostriedku s neutrálnym pH. Pri umývaní sa voda nesmie dostať do osvetlenia.
4. Tesnenie dvierok umyte iba čistou vodou a potom ho dôkladne utrite do sucha.
5. Pri umývaní sa voda nesmie dostať odtokovým otvorom do oblasti výparníka.
6. Po čistení spotrebič opäť zapojte a zapnite.

## Vnútorne vybavenie

Všetky vyberateľné časti spotrebiča môžete za účelom čistenia vybrať.

### Vybranie sklenených políc

Zdvihnite sklenenú policu, vyťahnite ju smerom dopredu, mierne ju nakloňte smerom dolu a vychýľte do strany.

**Obrázok 4**

### Vyberateľný šuplík

**Obrázok 7**

Zdvihnite šuplík a vyťahnite ho.

### Kondenzačný kanálik

**Obrázok 10**

Aby ste mohli vyčistiť kondenzačný kanálik, vyberte šuplík, **obrázok 11/4**. Kondenzačný kanálik a odtokový otvor pravidelne čistíte vatovou tyčinkou alebo podobným predmetom, aby mohla kondenzovaná voda odtekať.

### Vybranie šuplíka na zeleninu s vekom

**Obrázok 8**

Zdvihnite šuplík na zeleninu a vyťahnite ho smerom dopredu.

### Vybranie poličiek v dvierkach

Zdvihnite poličky smerom hore a vyberte ich. **Obrázok 6**

### Vybranie držiaka na fľaše

**Obrázok 9**

Zdvihnite zadnú časť držiaka na fľaše a vyberte ho z poličky v dvierkach.

### Vetrací otvor

**Obrázok 11**

Vetraciu mriežku v podstavci je možné za účelom čistenia zložiť. Stlačte svorky vo vetracích otvoroch dolu a súčasne zložte ventilačnú mriežku smerom dopredu.

---

## Tipy na úsporu energie

- Na umiestnenie spotrebiča je vhodná suchá miestnosť s možnosťou vetrania. Spotrebič neinštalujte na priame slnečné svetlo alebo do blízkosti zdroja tepla (napr. ohrievacieho telesa, variča). V prípade potreby použite izolačnú dosku.
- Teplé jedlo a nápoje nechajte najskôr vychladnúť, kým ich vložíte do spotrebiča!
- Mrazené potraviny rozmrazujte v chladiacom priestore. Nízkú teplotu týchto potravín tak využijete na chladenie ostatných potravín.
- Dvierka spotrebiča otvárajte na čo najkratší čas.

---

## Prevádzkové zvuky

### Úplne bežné zvuky

#### Bzučanie

Motory sú v prevádzke (napr. chladiace jednotky, ventilátor).

#### Bublanie, hučanie alebo špliechanie

Chladiacim potrubím preteká chladiace médium.

#### Spukanie

Dochádza k zapínaniu/vypínaniu motorov, spínačov alebo elektromagnetických ventilov.

### Odstránenie zvukov

#### Spotrebič nestojí rovno

Spotrebič vyrovnajte do roviny pomocou vodováhy. Použite k tomu skrutkovacie nožičky, prípadne podložky.

#### Spotrebič nestojí voľne

Odsuňte spotrebič od susedného nábytku alebo od susedných spotrebičov.

#### Šuplíky, nádoby alebo priehradky sa sa kývajú alebo zadrhávajú

Skontrolujte všetky vyberateľné časti, prípadne ich vytiahnite a opäť zasuňte.

#### Fľaše alebo nádoby sa navzájom dotýkajú

Postavte fľaše alebo nádoby ďalej od seba.



# Svojpomocné odstránenie menších porúch

Skôr ako budete volať zákaznícky servis:

Skontrolujte, či by ste nemohli odstrániť poruchu sami, a to na základe nižšie uvedených pokynov. Pracovníci zákazníckeho servisu vám za pomoc naučtujú, a to aj v prípade, že je spotrebič stále v záruke!

Porucha	Možná príčina	Pomoc
Svetlo nefunguje.	Prasknutá žiarovka.	Vymeňte žiarovku. <b>Obrázok 12/B</b>  1. Vytiahnite sieťovú zástrčku alebo vypnite poistku. 2. Posuňte kryt dopredu a zložte ho. 3. Vymeňte žiarovku  (Náhradná žiarovka 220-240 V AC, objímka žiarovky E14, požadovaný výkon nájdete na starej žiarovke.)
	Vypínač svetla sa zasekol.	Skontrolujte, či sa dá so spínačom pohybovať. <b>Obrázok 12/A</b>
Dno chladiaceho priestoru je mokré.	Kondenzačný kanál alebo odtokový otvor je upchaný.	Vyčistite kondenzačný kanál alebo odtokový otvor. Vid' kapitolu „Čistenie spotrebiča“. <b>Obrázok 10</b>
Teplota v chladiacom priestore je veľmi nízka.	Teplota bola nastavená na veľmi vysokú hodnotu.	Nastavte teplotu na nižšiu hodnotu.
Chladiaca jednotka sa zapína častejšie a na dlhší čas.	Dvierka spotrebiča sú často otvorené.	Neotvárajte dvierka spotrebiča zbytočne.
	Vetracie otvory sú zakryté.	Odstraňte prekážky.
Spotrebič nemá žiadnu chladiacu kapacitu.	Ovládač teploty je v polohe „0“.	Otočte ovládačom teploty mimo polohu „0“. <b>Obrázok 2/A</b>
	<ul style="list-style-type: none"><li>■ Výpadok prúdu.</li><li>■ Vypnutý istič.</li><li>■ Zástrčka nie je poriadne zapojená do zásuvky.</li></ul>	Skontrolujte, či je zapnutý elektrický prúd, skontrolujte ističe.

---

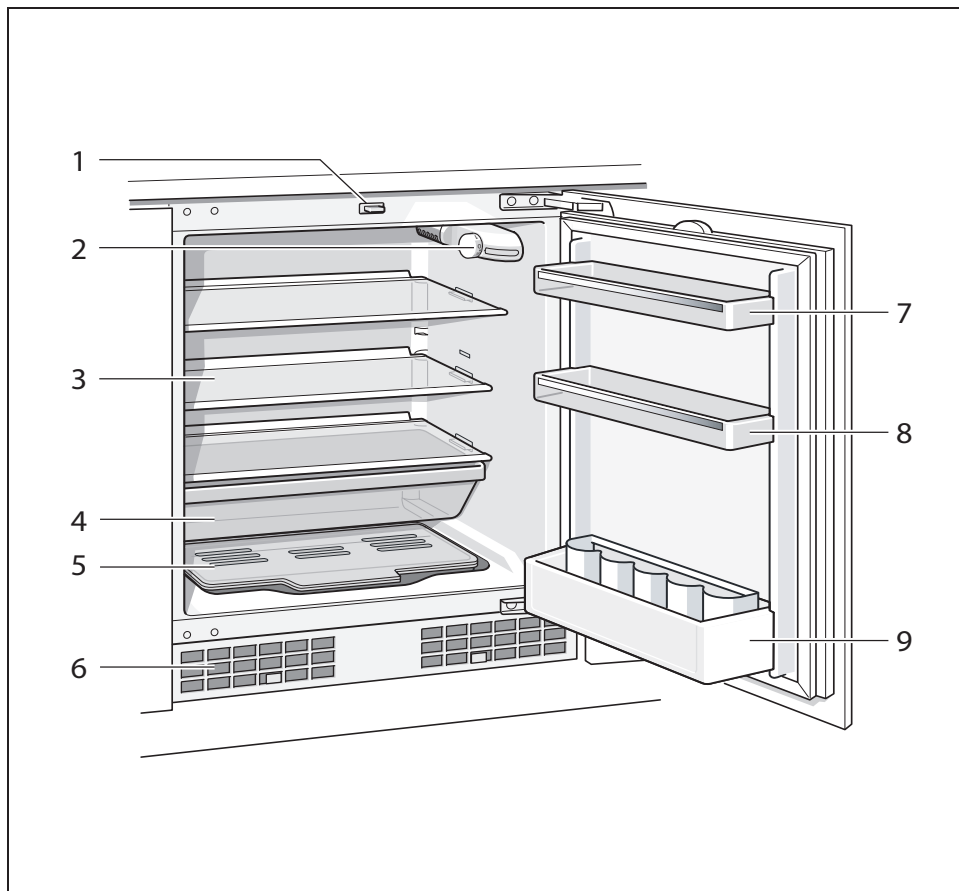
## Zákaznícky servis

Zákaznícky servis v blízkosti svojho bydliska nájdete v telefónnom zozname alebo v zozname servisov. Pracovníkom zákazníckeho servisu poskytnite číslo výrobku (E-Nr.) a výrobné číslo (FD) spotrebiča.

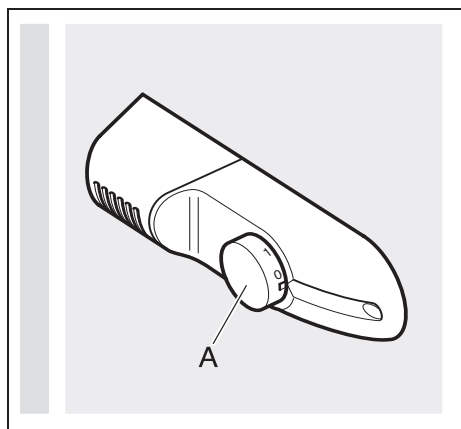
Tieto údaje nájdete na typovom štítku.

### **Obrázok 13**

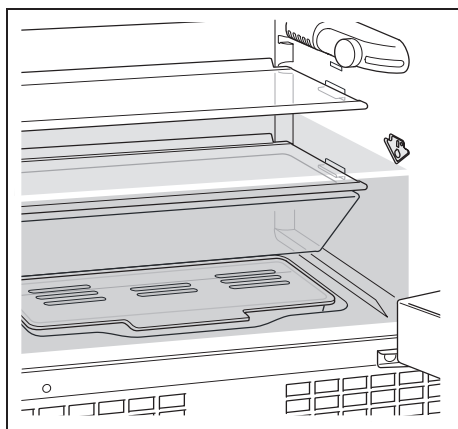
Pomôžte prosím pracovníkom zákazníckeho servisu uvedením čísla výrobku a výrobného čísla, zabránite tým zbytočnému výjazdu. Tak si ušetríte dodatočné náklady.



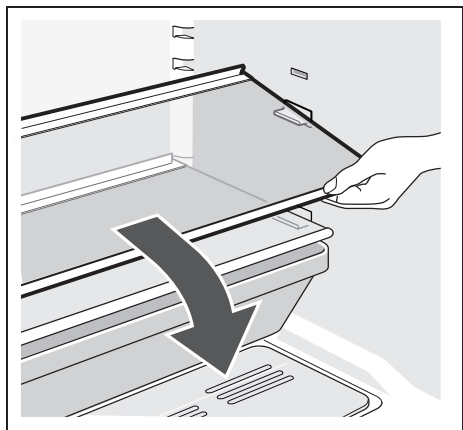
**1** Obrázky sú ilustračné.



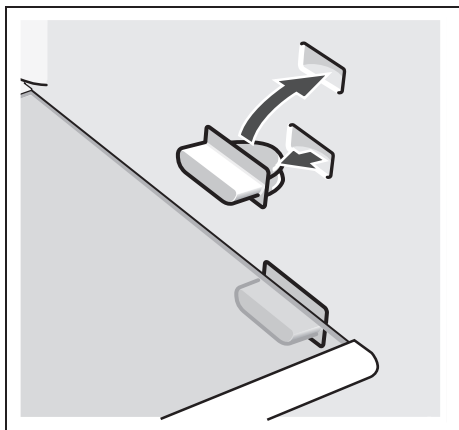
**2**



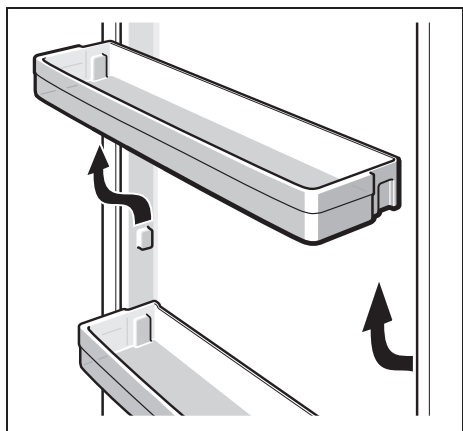
**3**



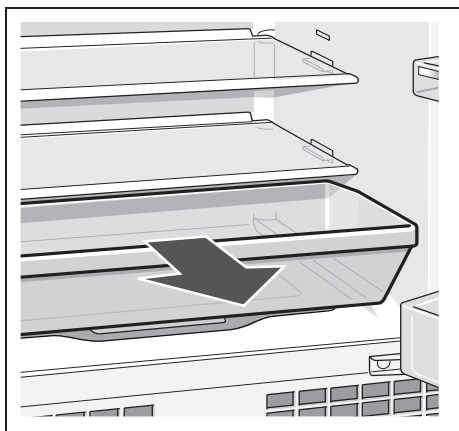
4



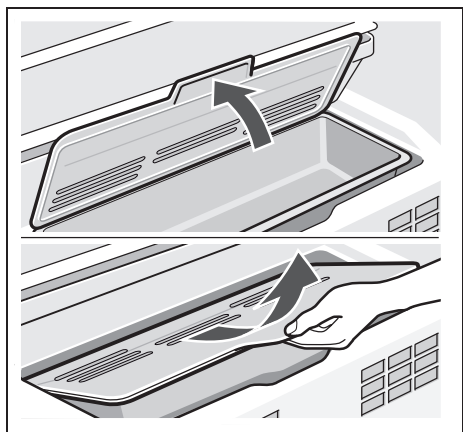
5



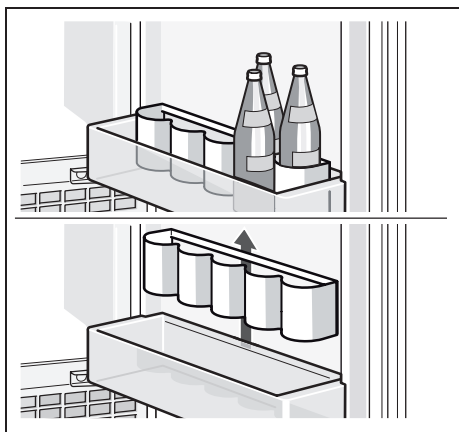
6



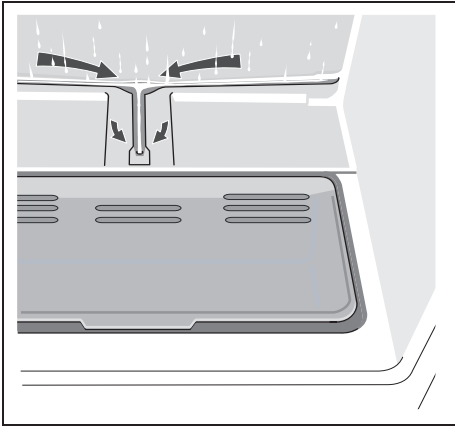
7



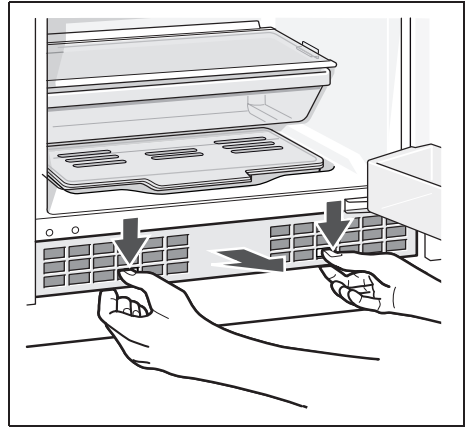
8



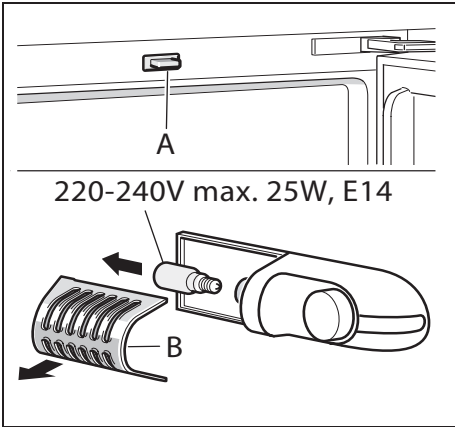
9



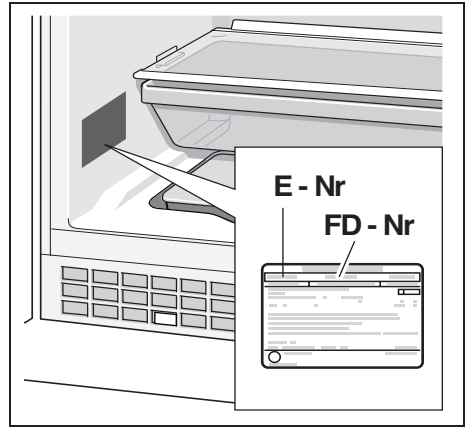
10



11



12



13

Obchodná značka BSH:



Značka	SIEMENS	
Predajné označenie	KU15RA65	
Typ spotrebiča <sup>3)</sup>	1	
Trieda energetickej účinnosti (A+++... nízka spotreba el. energie až D... vysoká spotreba el. energie)	A++	
Spotreba energie za 365 dní <sup>1)</sup>	kWh	92
Hviezdičkové označenie mraziaceho priestoru		
Užitočný objem celkom :	l	141
z toho: objem chladiacej časti	l	141
z toho: objem mraziacej časti	l	0
z toho: chladiaca/mraziaca časť	l/l	0
Doba skladovania pri vypnutí	hod.	
Mraziaci výkon	kg/ 24hod.	
Klimatická trieda <sup>2)</sup>	SN-ST	
Hlučnosť <sup>4)</sup>	dB (re 1 pW)	38
Vstavaný spotrebič určený na montáž/ spotrebič je určený na skladovanie vína	áno	

<sup>1)</sup> Spotreba energie v kWh / rok založená na výsledkoch normalizovanej skúšky na dobu 24 hod. Skutočná spotreba energie závisí od spôsobu použitia a postavenia spotrebiča.

<sup>2)</sup> SN: okolité teploty od + 10 °C do +32 °C

ST: okolité teploty od + 18 °C do +38 °C

N: okolité teploty od + 16 °C do +32 °C

T: okolité teploty od + 18 °C do + 38 °C

<sup>3)</sup> 1 = Chladnička bez priestoru s nízkou teplotou

7 = Chladnička / mrazička s priestormi s nízkou teplotou \*(\*\*\*)

8 = Skriňová mrazička

10 = Chladnička s priestormi blízko 0°C

<sup>4)</sup> Hlučnosť podľa Európskej normy EN 60704.

Deklarovaná hodnota emisie hluku tohto spotrebiča je 38 dB (A), čo predstavuje hladinu A akustického výkonu vzhľadom na referenčný akustický výkon 1pW.

Prípadné technické zmeny, tlačové chyby a odlišnosti vo vyobrazení sú vyhradené bez upozornenia. Aktuálny návod nájdete na webových stránkach [www.siemens-home.com/sk](http://www.siemens-home.com/sk)

## Uistenie dovozcu o vydaní prehlásenia o zhode

Vážený zákazník,

Podľa § 13, odst.5 zákona č. 22/97 Zb. Vás uisťujeme, že na všetky výrobky distribuované spoločnosťou BSH domáci spotrebiče s. r. o. našim obchodným partnerom, bolo vydané prehlásenie o zhode v zmysle zákona č. 22/97 Zb a príslušných nariadení vlády.

Toto uistenie dovozcu o vydaní prehlásenia o zhode sa vzťahuje na všetky výrobky vrátane plynových spotrebičov, ktoré sú obsiahnuté v aktuálnom cenníku firmy BSH domáci spotrebiče s. r. o.

Odporúča sa, aby výrobky montoval a uviedol do prevádzky autorizovaný servis, ktorý poskytuje záruku odbornej montáže, predvedenie a preskúšanie výrobku. Montáž a inštalácia spotrebiča, musí byť vykonaná v súlade s vyhláškou ÚBP SR č.508/2009 Z. z. súvisiacich predpisov a noriem v platnom znení. Pred montážou výrobku je nutné, aby boli splnené všetky podmienky pre pripojenie na inžinierske siete podľa platných noriem a podľa návodu na použitie.

### Záručné podmienky

- na výrobok sa poskytuje záručná doba 24 mesiacov odo dňa zakúpenia výrobku kupujúcim
- pri reklamacii je podmienkou predložiť platný daňový doklad o kúpe výrobku (napr. pokladničný blok, faktúru a pod.)
- ak je výrobok používaný k inému než výrobcom stanovenému účelu, alebo je výrobok používaný v rámci predmetu obchodnej činnosti, poskytuje sa záručná doba 6 mesiacov odo dňa zakúpenia, nakoľko spotrebiče sú určené výhradne pre použitie v domácnosti
- za vadu výrobku sa nepovažuje jeho nadmerné opotrebovanie a z toho vyplývajúce absencie niektorých pôvodných vlastností, ktoré boli spôsobené napr. zanedbaním bežnej údržby, čistenia, nadmerným používaním výrobku
- záručná doba neplynie po dobu, po ktorú kupujúci nemôže užívať tovar pre jeho vady, za ktoré zodpovedá predávajúci
- ak nebude zistená žiadna závada, na ktorú sa vzťahuje bezplatná záručná oprava alebo bude zistená závada nezavinená výrobcom, hradí náklady spojené s vyslaním servisného technika osoba, ktorá uplatnila nárok na túto opravu
- záručné opravy vykonávajú autorizované servisné strediská podľa zoznamu uvedeného v tomto záručnom liste

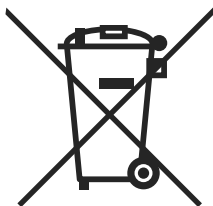
### **Právo na bezplatnú opravu výrobku na náklady BSH domáci spotrebiče, s.r.o. organizačná zložka Bratislava zaniká, ak:**

- je nečitateľný výrobný štítok, alebo na výrobku chýba
- údaje na záručnom liste, prípadne na doklade o predaji sa líšia od údajov uvedených na výrobnom štítku spotrebiča
- výrobok bol namontovaný v rozpore s návodom na montáž, prípadne nebol dodržaný súlad s platnými STN, alebo s návodom na obsluhu
- výrobok bol neodborne namontovaný, alebo nebol uvedený do prevádzky organizáciou oprávnenou v zmysle vyhlášky ÚBP SR č.718/2002 Z. z., platí pre plynové spotrebiče a spotrebiče s elektrickým napájaním 400 V, ako i na spotrebiče dodávané bez elektrického kábla, prípadne bez elektrickej koncovky
- bola vykonaná konštrukčná zmena alebo zásah do výrobku neoprávnenou osobou
- závada na výrobku vznikla použitím neoriginálnych náhradných dielov, alebo príslušenstva
- sa jedná o poškodenie: mechanické, nadmernou záťažou, v dôsledku vodného kameňa, neodborného zapojenia, živelnou pohromou, vonkajšími vplyvmi a pod.



## Rozšířená záruka nad rámec zákona

Pri spotrebičoch (práčky, umývačky riadu) sériovo vybavených systémom „AquaStop“, je výrobcom poskytnutá záruka na škody vzniknuté nesprávnou funkciou tohto systému a to po celú dobu životnosti spotrebiča (toto sa nevzťahuje na vlastný aqua-stop). Ak vzniknú škody vodou spôsobené chybou systému „Aqua Stop“, poskytneme náhradu týchto škôd.



Symbol uvedený na výrobku alebo jeho obale upozorňuje na to, že výrobok po skončení jeho životnosti nepatrí k bežnému domácejmu odpadu, ale ho treba odovzdať do špeciálnej zberne odpadu na recyklovanie elektrických alebo elektronických spotrebičov.

Vašou podporou správnej likvidácie pomáhate získať opäť cenné suroviny a chrániť tak životné prostredie. Ďalšie informácie o recyklovaní tohto výrobku získate na miestnom úrade, v zberní odpadu alebo v združení Envidom, ktoré zabezpečuje zber, prepravu, spracovanie, recykláciu a ekologické zneškodňovanie elektroodpadu v zmysle zákona.

## Prehlásenie o hygienickej nezávadnosti výrobkov

Všetky výrobky distribuované spoločnosťou BSH domácí spotřebiče s.r.o. a prichádzajúce do styku s potravinami spĺňajú požiadavky o hygienickej nezávadnosti podľa zákona č. 258/2000 Zb., vyhlášky 38/2001 Zb. Toto prehlásenie sa vzťahuje na všetky výrobky prichádzajúce do styku s potravinami uvedené v aktuálnom cenníku firmy BSH domácí spotřebiče s.r.o.

„Spotřebič nie je určený pre použitie osobami (vrátane detí) so zníženými fyzickými, zmyslovými alebo mentálnymi schopnosťami, alebo s nedostatkom skúseností a vedomostí, ak im osoba zodpovedná za ich bezpečnosť neposkytne dohľad a alebo ich nepoučila o používaní spotřebiča.“



## Zoznam servisných stredísk

PSČ	Mesto	Adresa prevádzky	Servisné stredisko	Web	E-mail	Telefón 1	Telefón 2
085 01	Bardejov	Partizánska 14	Peter Špik		peter.spik@slovanet.sk	054/4746227	0905400019
811 07	Bratislava	Kazanská 56	Martin Šgasny servis domácich spotrebičov		gaggenau@orangemall.sk	0918 996 988	
841 02	Bratislava	Tňová 38	TECHNO SERVIS BRATISLAVA s r. o.	www.technoservis.sk	technoservis@nextra.sk	02/64483643	0907778406
900 44	Tomašov	1 Mája 19	Viva elektroservis, s. r.o.	www.vivaservis.sk	servis@vivaservis.sk	02/45958855	0905722111
945 01	Komaňo	Mesachá 20	LASER Komaňo spol. s r.o.	www.laser-ko.sk	servis@laser-ko.sk	035/7702868	0915222454
040 01	Košice	Komenského 14	Ing. Ľubor Kolesár Kubiš		kubisservis@mail.t-com.sk	055/6221477	0905894769
071 01	Michalovce	Ul. Obrancov mieru 9	ELEKTROSERVIS VALTIM		valiska.lubomir@stonline.sk	056/6423290	0903855309
949 01	Nitra	Spojovacia 7	EXPRES servis Anna Eimanová		expresservis@naex.sk	037/6524597	0903524108
920 01	Priešťany	Žilinská 47	Domoss Technika a.s.	www.domoss.sk	servis@domoss.sk	033/7744810	033/7742417
088 01	Poprad	Továrenská ul. č.3	TATRACHLAD POPRAD s.r.o.	www.tatrachlad.sk	tatrachlad@tatrachlad.sk	052/7722023	0903906828
080 05	Prešov	Švabská 6895/57A	BARAN servis - Baran Luboš	www.baranservis.sk	baranservis@stonline.sk	051/7721439	0903904572
971 01	Prievidza	V.Clemenčisa 6	ELEKTROSERVIS Pavlíček Peter	www.peterpavlicek-eklektroservis.sk	pavlicek.elektroservis@stonline.sk	046/5485778	0905264822
979 01	Rimavská Sobota	Malohornská 2594	N.B.ELEKTROCENTRUM		nbelektrocentrum@stonline.sk	047/5811877	0905664258
034 72	Ružomberok	Liptovská Lužná 496	E servis elektro spotrebičov		elpra@speednet.sk	044/4396413	0905577817
911 08	Trenčín	Matejka Bela 37	Jozef Rožník	www.bshtservis.sk	roznik@bshtservis.sk		0903702458
960 01	Zvolen	Hviezdoslavová 34	STAFEXPRESS-ELEKTROSERVIS		stafexpres.zsvservis@mail.t-com.sk	045/5400798	0905259983
010 01	Žilina	Komenského 38	M-SERVIS Mareš Jaroslav	www.m-servis.sk	mservis@zoznam.sk	04115640627	