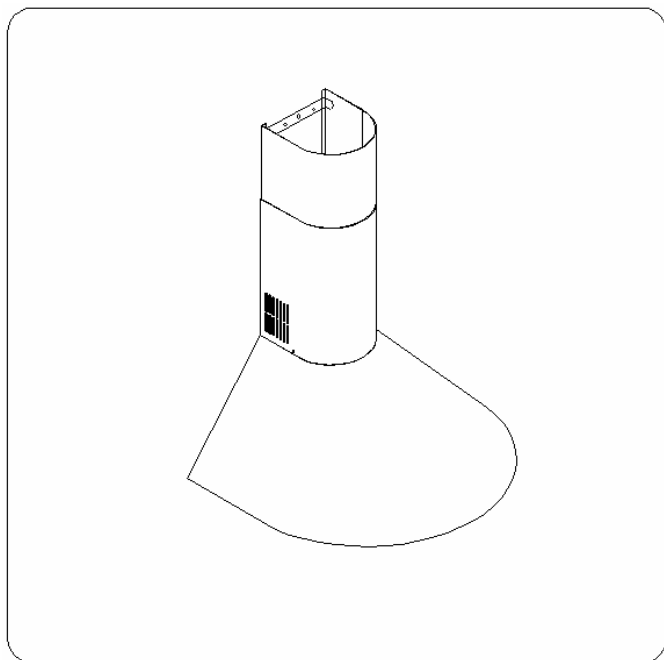


guzzanti



Odsávač pár

ASTRO II

Návod k obsluze

Vážený zákazník

Stali jste se uživatelem kuchyňského odsávače nejnovější generace typu ASTRO II. Tento odsávač byl navržen a vyroben hlavně s novým vzhledem pro uspokojení vašich očekávání a určitě bude tvořit doplněk moderní kuchyně. Moderní strukturální řešení a nejnovější technologie použité při produkci tohoto odsávače zaručují vysokou efektivitu a dobrý vzhled.

Přečtěte si prosím tyto pokyny pozorně před instalací odsávače. Pomůžou vám zabránit chybám během instalace a obsluhy odsávače.

Přejeme vám mnoho spokojenosti při používání kuchyňského odsávače pár.

Obsah

Popis	3
Komponenty	3
Technické údaje	4
Provozní podmínky	4
Instalace	5



Popis

ASTRO II odsávač pár byl navržen, aby odstraňoval kuchyňské výpary. Vyžaduje si instalaci potrubí na odvod vzduchu do exteriéru. Potrubí (obyčejně s průměrem Ø 120 mm) nesmí být delší než 4-5 m. Odsávač může pracovat jako pohlcovač pachů po instalaci efektivního uhlíkového filtru. V tomto případě použití potrubí do exteriéru není nutné, ale doporučujeme instalovat pomůcku odsávání.

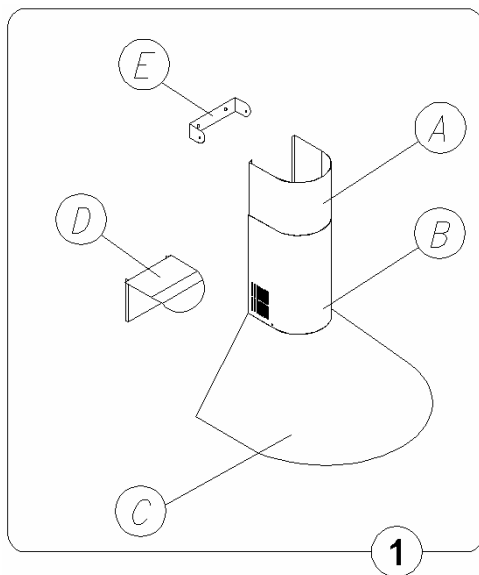
Kuchyňský odsávač je elektrické zařízení vyrobené podle třídy II ochrany proti úrazu elektrickým proudem.

Má vlastní osvětlení a odsávací ventilátor, který je možné nastavit do jedné ze tří rychlostí. Odsavač byl navržen pro trvalou instalaci na vertikální stěnu nad plynový nebo elektrický sporák.

Komponenty

Odsávač se skládá z následujících částí (Obr. 1):

- 1) Tělo odsavače se sklem [C], vybavený světlý, ventilátorem a kazetovými kovovými filtry
- 2) Teleskopický maskovací kryt složený z vrchního komínu A a spodního komínu B,
- 3) Držák na stěnu pro vrchní maskovací kryt [E],
- 4) Pomůcka odsávání vzduchu [D],
- 5) Sada montážních prvků



Technické údaje

Charakteristika	ASTRO II
Napájení	AC 230V 50Hz
Motor ventilátoru	1
Osvětlení	Žárovka 1x40 W
Počet filtrů na mastnotu	2
Rychlosti ventilátoru	3
Šířka [cm]	60
Hloubka [cm]	50
Výška [cm]	62 - 94
Výstup [Ø mm]	120
Kapacita [m ³ /h]	Max 450
Spotřeba el. energie [W]	140
Úroveň šumu [dBA]	max. 52
Provozní režim	Odsávač nebo pohlcovač
Barva	Nerez/bílá

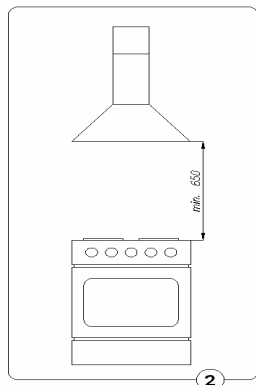
Provozní podmínky

1. Odsávač pár je navržen pro odstranění výparů do exteriéru. Měl by být připojen k příslušnému odvodu vzduchu (ne do komínu, odvodu dýmu nebo odvodu plynu, které jsou v provozu).
2. Zařízení by mělo být instalováno ve vzdálenosti nejméně 650 mm nad pracovním povrchem elektrického sporáku a 700 mm - nad plynovým sporákem.
3. Nenechávejte otevřený oheň pod odsavačem. Když odkládáte nádoby ze sporáku, snižte plamen na nejnižší úroveň.
4. Jakékoliv potraviny připravované na tuku je nutno neustále kontrolovat, protože přehřátý olej se může velmi lehce vznítit.
5. Tukový filtr odsavače pár je nutno čistit minimálně jednou za 2 měsíce, protože filtr napsuštěn tukem je hořlavý.
6. Před čištěním, výměnou filtru nebo opravou odpojte zařízení od elektrické sítě.
7. Používáte-li jiné neelektrické zařízení ve stejné místnosti jako je odsávač (např. trouby na tekuté palivo, ohřívače vody), je potřebné zabezpečit dostatečné větrání (dodávku vzduchu). Bezpečná obsluha je možná během současného provozu odsávače a hořících zařízení v závislosti od dodávky vzduchu se záporným tlakem ne víc jak 0.004 milibarů v místě těchto zařízení v místnosti (tento bod neplatí, pokud odsávač používáte jako pohlcovač pachu).
8. Když připojujete k 220V napájení, použijte přístupnou elektrickou zásuvku.

Instalace

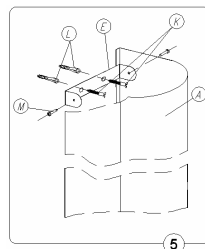
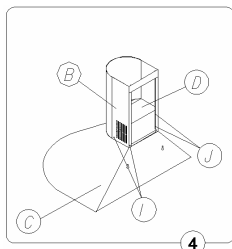
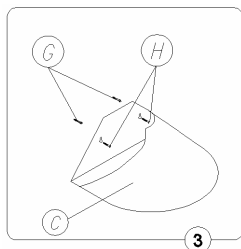
Pro instalaci odsavače postupujte následovně:

1. Zavěste tělo odsavače,
2. Připojte odsavač k větracímu potrubí,
3. Přizpůsobte výšku teleskopické části maskovacích krytů,
4. Nainstalujte držák na stěnu do příslušné výšky,
5. Nainstalujte kompletní sadu maskovacích krytů,
6. Připojte odsavač k elektrické síti.



1. Instalace těla odsavače

- a) Narýsujte si vertikální čáru na stěnu pro označení středu sporáku,
- b) Demontujte hliníkový tukový filtr,
- c) Podržte tělo odsavače [C] při stěně při středové značce na vertikální středové čáře se zachováním minimální vzdálenosti 650 mm mezi spodní částí odsavače a sporákem (Obr. 2),
- d) Naznačte si montážní otvory na stěnu (Obr. 3),
- e) Vyrvejte otvory podle označení na stěně použitím vrtáků s průměrem příslušným k dodávanému montážnímu příslušenství, vložte hmoždinky a přišroubujte tělo odsavače ke stěně.
- f) Instalujte hliníkový tukový filtr.



2. Instalace držáku teleskopického maskovacího krytu

Pro instalaci držáku maskovacího krytu postupujte následovně:

Přípevněte teleskopický sloup na namontovaný odsávač a roztáhněte do požadované výšky, označte si na stěnu místo instalace držáku [E] při vrchní části horního maskovacího krytu (Obr. 1),

Podržte držák na vrchní části horního maskovacího krytu [E] na stěně, poznačte si montážní otvory. Vyvrtejte otvory naznačené na stěně, použitím vrtáků podle průměru dodávaného příslušenství [L], vložte hmoždinky a přišroubujte držák k stěně.

Instalujte sadu maskovacího krytu opět, roztáhněte do požadované výšky a použitím přípevněných šroubů smontujte celé zařízení.

3. Připojení elektrické sítě a kontrola provozu

Po připojení zařízení k elektrické síti (v souladu s požadavky popsány dříve)

je nutné zkontrolovat osvětlení odsávače a zda motor pracuje správně.

Síťová zásuvka musí být lehce přístupná pro odpojení konektoru.

4.1 Nastavení režimu odsávání vzduchu

4. Nastavení provozního režimu odsávače pár

V režimu odsávání je vzduch odváděn do exteriéru speciálním potrubím. V tomto nastavení můžete vyjmout uhlíkové filtry.

Odsávač můžete připojit k otvoru potrubí vedeného do exteriéru pevným nebo flexibilním potrubím s průměrem 120 mm a příslušnými svorkami pro potrubí, které je k dostání osobitně v prodejně s instalačním materiálem.

Kvalifikovaný instalatér by měl zkontrolovat připojení.

4.2 Nastavení režimu pohlcovače pachů

V této možnosti se filtrovaný vzduch vrací do místnosti před otvory po stranách spodního krytu.

V tomto nastavení je nutné vložit uhlíkový filtr (část 3.2); a doporučujeme instalovat pomůcku na vedení vzduchu [D] (Obr. 4).

4.3 Rychlosti ventilátoru

Nejnižší a střední rychlost by měla být postačující během standardních podmínek a při malé koncentraci výparů.

Nejvyšší rychlost je nutné použít v případě vysoké koncentrace kuchyňských výparů, např. během smažení nebo grilování.

1. Provozní bezpečnost

Dodržujte všechny bezpečnostní pokyny v tomto návodě!

Tukové filtry aktivní uhlíkové filtry je potřebné čistit a vyměnit podle doporučení výrobce nebo častěji v případě intenzivnějšího používání (více jak 4 hodiny denně).

Používáte-li plynový sporák, je zakázáno nechávat otevřený plamen. Při sejmutí nádobí z plamene snižte plamen na nejnižší úroveň.

Vždy se ujistěte, aby plamen nepřesahoval mimo nádobí. V takovém případě nastává ztráta energie a nebezpečné nahromadění tepla.

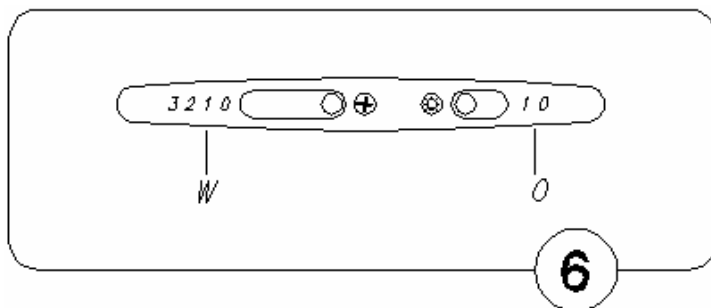
Odsávač se nesmí používat na účely jiné jako určené účely.

2. Obsluha

2.1 Ovládací panel

Provoz odsávače můžete kontrolovat pomocí kombinovaného přepínače (Obr. 6)

- „1” – první rychlost motoru ventilátoru,
- „2” – druhá rychlost motoru ventilátoru,
- „3” – třetí rychlost motoru ventilátoru,
- „0” – vypnutí motoru,
- „L” – zapnutí/vypnutí světla



3. Údržba

Pravidelná údržba a čištění spotřebiče zaručují dobrý a bezporuchový provoz a prodlouží životnost. Zvyšte pozornost při výměně tukového a karbonových filtrů podle pokynů výrobce.

3.1 Kovové tukové filtry

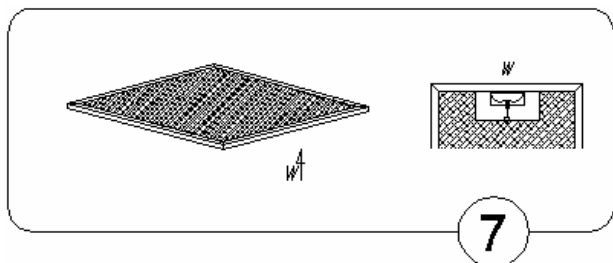
1. Čištění.

Tukové filtry je nutné čistit každé dva měsíce při standardním provozu odsávače, v myčce nádobí nebo manuálně, použitím jemného roztoku saponátu.

2. Výměna (Obr. 7).

Pro sejmutí filtru postupujte následovně:

- vyjměte spodní kryt uvolněním zámků,
- vyjměte kovový tukový filtr



3.2. Uhlíkový filtr

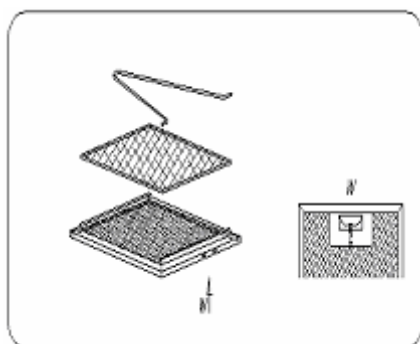
1. Obsluha.

Uhlíkové filtry je možné použít, jen když není odsávač připojen k větracímu potrubí.

Filtry s aktivním uhlím můžou nasávat zápachy. Není možné jej mýt nebo regenerovat a je nutné jej vyměnit každé 2 měsíce nebo častěji v případě intenzivního používání.

2. Výměna.

- Vyjměte kovový tukový filtr,
- Vyjměte uhlíkový filtr v odsávači, na obalu motoru (po obou stranách motoru - Obr.8) otočením
- Instalujte nový filtr na obal motoru podle opačného postupu jako při demontáži a zatočte jej tak, aby nevypadl.



3.3. Osvětlení.

System osvětlení se skládá ze žárovky s výkonem 40 W

Při výměně halogenové žárovky postupujte následovně:

- a) Odpojte napájení odsávače
- b) Vyměňte tukový filtr.
- c) Vyměňte žárovku pomocí tkaniny nebo papíru určeného na tento účel.
- d) Naložte tukový filtr.

3.4. Čištění

Vyhýbejte se následovnému během **standardního čištění** odsávače:

- mokrým tkaninám, houbě nebo stříkání,
- rozpouštědlym nebo alkoholu, který může poškodit lakovaný povrch,
- leptavým prostředkům, hlavně s ohledem na čištění částí z nerezavějící oceli,
- tvrdým, drsným tkaninám

Doporučujeme používat navlhčenou tkaninu a neutrální saponát.

Informace pro uživatele k likvidaci elektrických a elektronických zařízení (domácnosti)



Tento symbol na produktech anebo v průvodních dokumentech znamená, že použité elektrické a elektronické výrobky nesmí být přidány do běžného komunálního odpadu.

Ke správné likvidaci, obnově a recyklaci doručte tyto výrobky na určená sběrná místa, kde budou přijata zdarma. Alternativně v některých zemích můžete vrátit své výrobky místnímu prodejci při koupi ekvivalentního nového produktu.

Správnou likvidací tohoto produktu pomůžete zachovat cenné přírodní zdroje a napomáháte prevenci potenciálních negativních dopadů na životní prostředí a lidské zdraví, což by mohly být důsledky nesprávné likvidace odpadů. Další podrobnosti si vyžádejte od místního úřadu nebo nejbližšího sběrného místa.

Při nesprávné likvidaci tohoto druhu odpadu mohou být v souladu s národními předpisy uděleny pokuty.

Pro podnikové uživatele v zemích Evropské unie

Chcete-li likvidovat elektrická a elektronická zařízení, vyžádejte si potřebné informace od svého prodejce nebo dodavatele.

Informace k likvidaci v ostatních zemích mimo Evropskou unii

Tento symbol je platný jen v Evropské unii.

Chcete-li tento výrobek zlikvidovat, vyžádejte si potřebné informace o správném způsobu likvidace od místních úřadů nebo od svého prodejce.