

- PL** Instrukcja obsługi i konserwacji
- CZ** Návod k použití a údržbě
- SK** Návod na používanie a údržbu
- H** Használati és karbantartási kézikönyv
- RUS** Руководство по эксплуатации и
- BG** Наръчник за употреба и обслужване
- RO** Manual de folosire și întreținere
- HR** Priručnik za uporabu i održavanje
- SL** Navodila za uporabo in vzdrževanje
- SR** Uputstvo za upotrebu i održavanje
- UKR** Інструкція з експлуатації та технічного обслуговування

WAŻNE INSTRUKCJE BEZPIECZEŃSTWA

PAŃSTWA BEZPIECZEŃSTWO ORAZ BEZPIECZEŃSTWO OSÓB TRZECICH JEST BARDZO WAŻNE.

Niniejsza instrukcja zawiera ważne informacje dotyczące bezpieczeństwa, z którymi należy się zapoznać i których należy ściśle przestrzegać.



To jest symbol ostrzeżenia przed niebezpieczeństwem, który informuje użytkownika oraz inne osoby o potencjalnym ryzyku.

Wszystkie komunikaty dotyczące bezpieczeństwa będą poprzedzone symbolem ostrzeżenia oraz następującymi określeniami:



NIEBEZPIECZEŃSTWO:

Oznacza niebezpieczną sytuację, której ewentualne zaistnienie prowadzi do poważnych urazów.




OSTRZEŻENIE:

Oznacza niebezpieczną sytuację, która może prowadzić do poważnych urazów.

Wszystkie komunikaty dotyczące bezpieczeństwa wymieniają potencjalne niebezpieczeństwo/ostreżenie, którego dotyczą i wskazują, jak zmniejszyć ryzyko uszkodzeń ciała, szkód i wstrząsów elektrycznych wskutek nieprawidłowego użycia urządzenia.

Należy ściśle przestrzegać następujących instrukcji:

- Instalacja lub konserwacja powinna zostać przeprowadzona przez technika specjalistę zgodnie z instrukcjami producenta oraz obowiązującymi lokalnie przepisami bezpieczeństwa. Nie naprawiać i nie wymieniać żadnej części urządzenia, jeśli nie jest to konkretnie zalecane w instrukcji obsługi.
- Urządzenie należy odłączyć od zasilania elektrycznego przed przystąpieniem do każdej czynności instalacyjnej.
- Uziemienie urządzenia jest obowiązkowe. (Niemożliwe w przypadku okapów klasy II oznaczonych symbolem  na tabliczce znamionowej).
- Kabel zasilania musi być wystarczająco długi, aby umożliwić podłączenie urządzenia do gniazda sieci.
- Nie odłączaj urządzenia od zasilania, ciągnąc za przewód.
- Po zakończeniu instalacji użytkownik nie powinien mieć dostępu do komponentów elektrycznych urządzenia.
- Nie dotykać urządzenia mokrymi częściami ciała i nie obsługiwać go bosą.
- Urządzenia nie powinny obsługiwać dzieci ani osoby o ograniczonej sprawności fizycznej, sensorycznej lub mentalnej, a także osoby bez doświadczenia, chyba że obsługa odbywa się pod nadzorem lub zgodnie z instrukcją doświadczonych osób, które przejmą odpowiedzialność za ich bezpieczeństwo.
- Nie naprawiać i nie wymieniać żadnej części okapu, jeśli nie jest to konkretnie zalecane w instrukcji. Wszystkie czynności serwisowe powinny być wykonywane przez technika specjalistę.
- Należy pilnować, aby dzieci nie bawiły się urządzeniem.
- Podczas wykonywania otworów w ścianie uważać, aby nie uszkodzić połączeń elektrycznych i/lub przewodów rurowych.
- Kanały wentylacyjne muszą mieć zawsze ujście na zewnątrz budynku.
- Producent nie bierze na siebie odpowiedzialności w przypadku niewłaściwego zastosowania lub błędnego ustawienia sterowania.
- Regularna konserwacja i czyszczenie gwarantują prawidłowe funkcjonowanie i wydajność urządzenia. Często usuwać wszelkie osady z zabrudzonych powierzchni, aby uniknąć nagromadzenia się tłuszczu. Często zdejmować i czyścić lub wymieniać filtr.
- Nie gotować potraw na wolnym płomieniu (flambé) pod urządzeniem. Użycie wolnego płomienia może spowodować pożar.
- Nieprzestrzeganie zaleceń i nakazów dotyczących czyszczenia okapu oraz wymiany i czyszczenia filtrów grozi pożarem.
- Powietrze nie powinno być odprowadzane do kanału, przez który odprowadzany jest dym z urządzeń spalających gaz lub inne paliwo, lecz powinno posiadać osobny wylot. Należy pamiętać o przestrzeganiu wszelkich krajowych norm prawnych dotyczących odprowadzania powietrza.
- Jeśli okap jest używany razem z innymi urządzeniami na gaz lub inne paliwa, ciśnienie negatywne pomieszczenia nie może przekroczyć 4 Pa (4x10⁻⁵ bar). Z tego powodu należy się upewnić, czy pomieszczenie jest odpowiednio przewietrzane.
- Nie pozostawiać patelni podczas smażenia bez nadzoru, ponieważ olej może się zapalić.
- Przed dotknięciem żarówek upewnić się, czy są zimne.
- Nie używać i nie pozostawiać okapu bez prawidłowo zamontowanych żarówek z powodu istnienia ryzyka wstrząsu elektrycznego.
- Okap nie jest płaszczyzną oparcia, nie ustawiać więc na nim przedmiotów ani nie przeciągać go.
- Podczas wszystkich operacji instalacyjnych i konserwacyjnych należy używać rękawic roboczych.
- Produkt nie nadaje się do użytku na zewnątrz.
- Gdy działa płyta kuchenna, części okapu, do których ma dostęp użytkownik, mogą się nagrzewać.

Utylizacja urządzeń AGD

- Urządzenie zostało wykonane z materiałów nadających się do recyklingu. Urządzenie należy utylizować zgodnie z lokalnymi przepisami dotyczącymi gospodarki odpadami. Przed złomowaniem należy odciąć przewody zasilające, aby zapewnić niezdatność sprzętu do użytku.
- Aby uzyskać więcej informacji na temat utylizacji, odzyskiwania oraz recyklingu urządzeń AGD, należy skontaktować się z odpowiednim lokalnym urzędem gminy, punktem skupu złomu lub sklepem, w którym zakupiono urządzenie.

ZACHOWAĆ TE INSTRUKCJE

INSTALACJA

Po rozpakowaniu urządzenia należy sprawdzić, czy nie zostało ono uszkodzone w czasie transportu oraz czy drzwiczki zamykają się prawidłowo. W razie problemów należy skontaktować się z autoryzowanym serwisem. Aby zapobiec ewentualnym uszkodzeniom, zaleca się, aby urządzenie zostało wyjęte z podstawy ze styropianu dopiero tuż przed instalacją.

PRZYGOTOWANIE DO INSTALACJI



OSTRZEŻENIE:

Produkt jest ciężki; przy jego podnoszeniu i instalacji powinny współpracować co najmniej dwie osoby.

Minimalna odległość pomiędzy naczyniami na kuchence a spodem okapu nie może być mniejsza niż 50 cm w przypadku kuchenek elektrycznych i 65 cm w przypadku kuchenek gazowych lub mieszanych.

Przed przystąpieniem do instalacji należy również sprawdzić minimalne odległości podane w instrukcji obsługi kuchenki.

Jeżeli w instrukcji instalacji kuchenki lub płyty przewidziana została większa odległość pomiędzy kuchenką a okapem, należy ją zastosować.

PODŁĄCZENIE DO SIECI ELEKTRYCZNEJ

Sprawdzić, czy napięcie podane na tabliczce znamionowej urządzenia odpowiada napięciu w sieci.

Tę informację znaleźć można wewnątrz okapu, pod filtrem przeciw tłuszczowemu.

Wymiany przewodu zasilającego (typ H05 VV-F 3 x 0,75 mm²) może dokonać wyłącznie wykwalifikowany elektryk. Skontaktować się z autoryzowanym centrum serwisowym.

Jeżeli okap wyposażony jest we wtyczkę elektryczną, należy ją podłączyć do gniazdka spełniającego wymogi aktualnie obowiązujących przepisów, zainstalowanego w łatwo dostępnym miejscu. Jeżeli okap nie posiada wtyczki (bezpośrednie okablowanie podłączone do zasilania sieciowego) lub jeżeli gniazdko nie znajduje się w łatwo dostępnym miejscu, należy zainstalować standaryzowany dwubiegunowy odłącznik zasilania umożliwiający całkowite odcięcie urządzenia od zasilania w przypadku przepięcia kategorii III, zgodnie z przepisami dotyczącymi instalacji.

ZALECENIA OGÓLNE

Przed pierwszym użyciem

Usunąć zabezpieczenia kartonowe, folię oraz nalepki z akcesoriów.

Sprawdzić, czy urządzenie nie zostało uszkodzone podczas transportu.


Podczas eksploatacji

Nie stawiać na urządzeniu ciężkich przedmiotów, ponieważ mogłyby je uszkodzić.


Nie wystawiać urządzenia na działanie czynników atmosferycznych.

PORADY DOTYCZĄCE OCHRONY ŚRODOWISKA

Utylizacja opakowania

Materiał z opakowania w 100% nadaje się do recyklingu i jest oznaczony symbolem . Części opakowania nie należy wyrzucać, lecz utylizować zgodnie z przepisami określonymi przez lokalne władze.

Utylizacja urządzenia

- Niniejsze urządzenie jest oznaczone zgodnie z Dyrektywą Europejską 2002/96/WE (WEEE) oraz polską ustawą o zużytych sprzęcie elektrycznym i elektronicznym.
- Zapewniając prawidłowe złomowanie niniejszego urządzenia, przyczynią się Państwo do ograniczenia ryzyka wystąpienia negatywnego wpływu produktu na środowisko i zdrowie ludzi.
- Symbol  na urządzeniu lub w dokumentacji do niego dołączonej oznacza, że urządzenia nie wolno traktować podobnie jak zwykłe odpady domowe. Należy oddać je do punktu zajmującego się utylizacją i recyklingiem urządzeń elektrycznych i elektronicznych.

INSTRUKCJA WYSZUKIWANIA USTEREK

Urządzenie nie działa:

- Sprawdzić, czy jest napięcie w sieci i czy urządzenie jest podłączone do prądu.
- Wyłączyć i ponownie włączyć urządzenie, aby sprawdzić, czy usterka nie ustąpiła.

Okap nie wciąga dostatecznie:

- Sprawdzić, czy prędkość zasysania jest prawidłowa;
- Sprawdzić, czy są czyste filtry;
- Sprawdzić, czy nie są zatkane otwory wentylacyjne;

Żarówka nie funkcjonuje:

- Sprawdzić, czy trzeba wymienić żarówkę;
- Sprawdzić, czy żarówka została prawidłowo zamontowana.

SERWIS TECHNICZNY

Przed skontaktowaniem się z serwisem technicznym:

1. Sprawdzić, czy nie można samodzielnie rozwiązać problemu zgodnie z punktami opisanymi w "Instrukcji wyszukiwania usterek".
2. Wyłączyć i ponownie włączyć urządzenie, aby sprawdzić, czy usterka nie ustąpiła.

Jeśli po przeprowadzeniu powyższych testów urządzenie dalej nie działa prawidłowo, należy skontaktować się z najbliższym autoryzowanym serwisem.

Należy podać:

- krótki opis usterki;
- rodzaj i dokładny model urządzenia;
- numer serwisowy znajdziesz wewnątrz urządzenia (to numer znajdujący się po słowie Service na tabliczce znamionowej). Numer serwisowy jest również podany w karcie gwarancyjnej;
- dokładny adres;
- numer telefonu.

SERVICE 0000 000 00000



Jeśli konieczna będzie naprawa, należy zwrócić się do **autoryzowanego serwisu** (co jest gwarancją użycia oryginalnych części zamiennych oraz właściwej naprawy).

CZYSZCZENIE

- ⚠ OSTRZEŻENIE:** - Nie stosować myjek parowych.
- Odłączyć urządzenie od zasilania elektrycznego.

WAŻNE: Nie stosować detergentów żrących ani ściernych. Jeśli taki produkt przypadkowo wszedł w kontakt z urządzeniem, należy natychmiast zetrzeć go wilgotną ściereczką.

- Powierzchnie należy czyścić wilgotną ściereczką. Jeśli są bardzo zabrudzone, dodać do wody kilka kropli płynu do mycia naczyń. Wytrzeć do sucha ściereczką.

WAŻNE: Nie używać ściernych gąbek ani metalowych skrobaków lub myjek. Mogą one uszkodzić emaliowaną powierzchnię.

- Stosować detergenty przeznaczone do czyszczenia urządzenia i przestrzegać zaleceń producenta

WAŻNE: Aby nie uszkodzić urządzenia, podczas czyszczenia okapu nie spryskiwać elementów sterowania detergentami.

WAŻNE: Filtry należy czyścić co najmniej raz w miesiącu, aby usunąć pozostałości olejów i tłuszczów.

KONSERWACJA

- OSTRZEŻENIE:**
- stosować rękawice ochronne.
 - odłączyć urządzenie od zasilania elektrycznego.

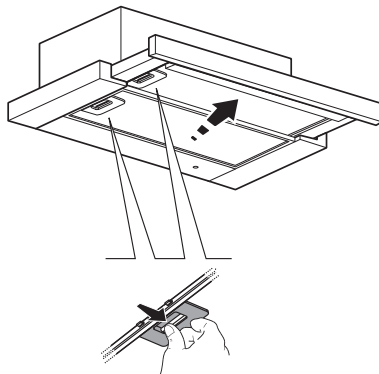
FILTRY PRZECIWTŁUSZCZOWE

Metalowy filtr przeciw tłuszczowy ma nieograniczoną trwałość i należy go myć raz w miesiącu ręcznie lub w zmywarce w niskiej temperaturze i krótkim cyklu. Po myciu w zmywarce filtr przeciw tłuszczowy może się przebarwić, lecz jego właściwości się nie zmieniają.

Wyjąć wyciąg pary.

Aby wyjąć filtr, należy uprzednio wyjąć uchwyt.

Po umyciu i po osuszeniu filtru przeciw tłuszczowego należy go ponownie zamontować, wykonując opisane czynności w odwrotnej kolejności.



WYMIANA ŻARÓWEK

WAŻNE: Sprawdzić, czy rodzaj żarówki jest odpowiedni dla danego modelu urządzenia.

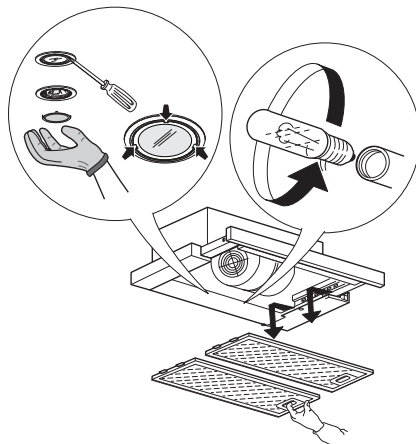
Wymienić żarówkę na identyczną, zgodną ze wskazaniami podanymi na tabliczce znamionowej lub w pobliżu osady żarówki na okapie.

Wersja z żarówkami halogenowymi maks. 28 W - E14

1. Odłączyć okap od zasilania elektrycznego.
2. Otworzyć wyciąg pary i wyjąć metalowe filtry przeciw tłuszczowe.
3. Wyjąć przepaloną żarówkę z osady i wymienić na nową.
4. Założyć z powrotem metalowe filtry przeciw tłuszczowe.

Wersja z żarówką halogenową maks. 20 W - G4

1. Odłączyć okap od zasilania elektrycznego.
2. Małym płaskim śrubokrętem delikatnie poważyc w trzech wskazanych punktach oprawę żarówki.
3. Wyjąć przepaloną żarówkę z osady i wymienić na nową.
4. Zamontować z powrotem oprawę żarówki (zatrzęsnać).



FILTR WĘGLOWY

(tylko dla okapów w wersji filtrującej - pochłaniaczy)

Przechwytuje i neutralizuje niepożądane zapachy z gotowania.

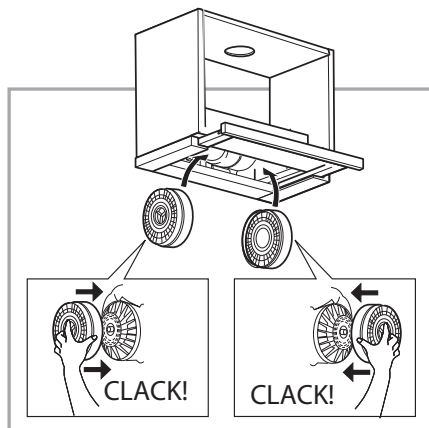
Filtr węglowy należy wymieniać co 4 miesiące

Montaż lub wymiana filtra węglowego

1. Wyjąć wyciąg pary.
2. Wyjąć wszystkie filtry przeciw tłuszczowe (patrz rozdział „Filtry przeciw tłuszczowe”).
3. Zamontować filtr węglowy w taki sposób, aby pokrywał on kratkę silnika, a następnie obrócić go w kierunku zgodnym z ruchem wskazówek zegara, aby zablokował się na miejscu.

Uwaga: W celu wyjęcia należy postępować w odwrotnej kolejności.

Aby ponownie zamontować filtry przeciw tłuszczowe, wykonać powyższe czynności w odwrotnej kolejności.



MATERIAŁ WCHODZĄCY W SKŁAD ZESTAWU

Wyjąć wszystkie komponenty z opakowań. Sprawdzić, czy są wszystkie komponenty.

- Złożony okap z zamontowanym silnikiem, żarówkami i filtrami przeciw tłuszczowymi.
- Instrukcja montażu i obsługi
- 1 przewód zasilający
- 1 klucz z gniazdkiem sześciokątnym
- 1 dławik
- 2 wsporniki do regulacji wyciągu pary
- 3 śruby 3,5x9,5
- 4 śruby 4,2x35
- 1 zawór zwrotny dla oparów

INSTALACJA - WSTĘPNE INSTRUKCJE MONTAŻU

Okap został zaprojektowany w taki sposób, że może działać zarówno jako wyciąg („wersja z odprowadzaniem oparów na zewnątrz”), jak również jako filtr („wersja filtrująca”).

Wersja z odprowadzaniem oparów na zewnątrz (wyciąg)

Opara są zasysane i odprowadzane na zewnątrz za pośrednictwem przewodu wylotowego (nie jest on dostarczony w zestawie), który mocuje się do złącza wylotu powietrza w okapie

W zależności od zakupionego typu przewodu wylotowego należy zapewnić odpowiedni system mocowania do złącza wylotowego powietrza

WAŻNE: Jeżeli instalacja została już wykonana, należy wyjąć filtr(-y) węglowy(-e).

Wersja z recyrkulacją powietrza (filtr)

Powietrze jest filtrowane przez filtr węglowy i odprowadzane z powrotem do otoczenia.

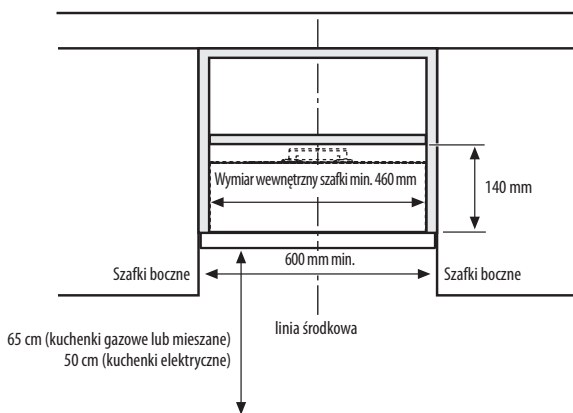
WAŻNE: Sprawdzić, czy recyrkulacja powietrza jest prawidłowa i nie stwarza problemów.

Jeśli okap nie jest wyposażony w filtr węglowy, powinien on zostać zamówiony i zamontowany przed uruchomieniem okapu.

Okap powinien być montowany z dala od stref bardzo zanieczyszczonych, okien, drzwi i źródeł ciepła.

Okap jest wyposażony we wszystkie materiały konieczne do instalacji na większości ścian/sufitów. Wykwalifikowany instalator powinien jednak sprawdzić, czy materiały instalacyjne są odpowiednie dla danego typu ściany/sufitu.

WYMIARY MONTAŻOWE



Tego typu okap musi być zamontowany wewnątrz szafki lub podobnego elementu nośnego

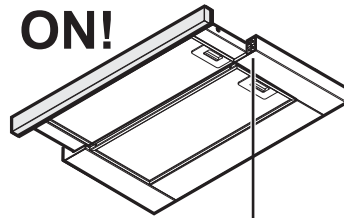
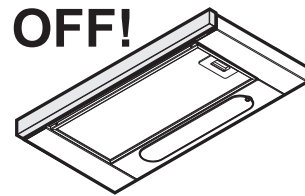
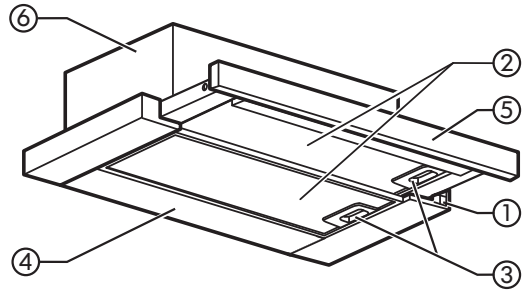
INSTALACJA - INSTRUKCJA MONTAŻU

Poniżej podane, kolejno ponumerowane instrukcje zawierają odniesienia do rysunków, które znajdują się na ostatniej stronie niniejszego dokumentu. W odniesieniach podano właściwe numery rysunków.

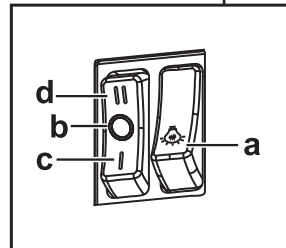
1. **Umieścić półkę szafki ściennej na wysokości 14 cm powyżej dna**
 - 2-3-4. Umieścić szablon wierceń na spodzie półki, wywiercić z boku 4 otwory \varnothing 5mm i przygotować środkowy otwór wentylacyjny
 5. Zamontować zawór zwrotny oparów na wylocie oparów z okapu
 6. Przeprowadzić przewód zasilający i zabezpieczyć go dławikiem (użyć 1 szt. śruby 3,5x9,5)
 7. **W przypadku górnego wylotu:** przewiercić sufit szafki ściennej, uwzględniając położenie otworu wylotowego
 8. **W przypadku wylotu tylnego:** przewiercić tył szafki ściennej na żądanej wysokości
 9. Zamocować okap do szafki ściennej za pomocą 4 śrub 4,2x35
 10. Otworzyć wyciąg pary i wyjąć metalowe filtry przeciwłuszczowe
 11. Wyregulować wyciąg poprzez zainstalowanie dwóch wsporników dołączonych w komplecie; zamocować je za pomocą 2 śrub 3,5x9,5
 - 12-13. Zamontować przewody odprowadzające opary, podłączyć je do pierścienia przejściowego (w przypadku wersji filtrującej wystarczy niewielka część przewodu, która sięga sufitu szafy)
- Uwaga:** Przewody nie są dostarczane w komplecie i należy zakupić je oddzielnie
14. **W przypadku jedynie wersji filtrującej:** Zamocować filtr węglowy (patrz instrukcje w części KONSERWACJA-Filtr węglowy)
 15. Założyć z powrotem metalowe filtry przeciwłuszczowe

OPIS I OBSŁUGA OKAPU

1. Panel sterowania.
2. Filtr przeciw tłuszczowy.
3. Uchwyty zwalnijące filtr przeciw tłuszczowy.
4. Oświetlenie
5. Wyciąg pary
6. Skrzynki umieszczone w wyciągu.



- a. Wyłącznik światła
- b. Wył.
- c. Prędkość 1
- d. Prędkość 2



DŮLEŽITÉ POKYNY OHLEDNĚ BEZPEČNOSTI

VAŠE BEZPEČNOST I BEZPEČNOST JINÝCH OSOB JE VELICE DŮLEŽITÁ.

Tento návod i samotný spotřebič je opatřen důležitými zprávami ohledně bezpečnosti, které je třeba si přečíst a vždy se podle nich řídit.



Toto je výstražný symbol týkající se bezpečnosti, který upozorňuje uživatele a jiné osoby na potenciální nebezpečí.

Před všemi zprávami týkajícími se bezpečnosti bude uveden výstražný symbol a následující pojmy:



NEBEZPEČÍ:

označuje nebezpečnou situaci, kde nedodržení správného postupu způsobí těžká zranění osob.



OSTRZEŽENIE:

označuje nebezpečnou situaci, kde nedodržení správného postupu může způsobit těžká zranění osob.

Všechny zprávy týkající se bezpečnosti specifikují potenciální nebezpečí/výstrahu, na něž se odvolávají, a označují, jak předejít nebezpečí poranění, škodám a zásahům elektrickým proudem způsobeným nesprávným použitím spotřebiče. Dodržujte přísně následující pokyny:

- Instalaci nebo údržbu musí provádět kvalifikovaný technik v souladu s pokyny výrobce a při dodržení platných místních bezpečnostních předpisů. Neopravujte nebo nevyměňujte žádnou část spotřebiče, pokud to není výslovně uvedeno v návodu k použití.
- Před provedením jakéhokoli zákroku spojeného s instalací musí být spotřebič odpojen od elektrické sítě.
- Uzemnění spotřebiče je podle zákona povinné. (Není možné pro odsavače ve třídě II označené symbolem  na typovém štítku s parametry).
- Napájecí kabel musí být dostatečně dlouhý, aby bylo umožněno připojení spotřebiče k elektrické zásuvce.
- Netahejte za napájecí kabel spotřebiče, jestliže ho chcete odpojit od zásuvky elektrického proudu.
- Po ukončení instalace již nesmějí být elektrické součásti uživateli přístupné.
- Nedotýkejte se spotřebiče vlhkými částmi těla a nepoužívejte ho, když jste naboso.
- Tento spotřebič nesmějí používat osoby (včetně dětí) se sníženými fyzickými, smyslovými nebo duševními schopnostmi, ani osoby bez patřičných znalostí a zkušeností, s výjimkou situace, kdy na tyto osoby dohlíží, nebo jim radí jiná osoba odpovědná za jejich bezpečnost.
- Nepoužívejte ani nevyměňujte žádnou část odsavače, s výjimkou případu, kdy je to výslovně doporučeno v návodu. Všechny další služby údržby smí provádět pouze oprávněný technik.
- Děti stále sledujte, aby si se spotřebičem nehrály.
- Při provrtání stěny dejte pozor, abyste nepoškodili elektrické přípoje a/nebo potrubí.
- Vzduchové kanály musí být vždy odvedeny do venkovního prostředí.
- Výrobce odmítá jakoukoli odpovědnost za škody vzniklé nevhodným použitím nebo nesprávným nastavením ovladačů.
- Stálá údržba a čištění zaručují dobrý provoz a výkon spotřebiče. Odstraňujte často nečistoty ze zašpiněných povrchů, aby se předešlo hromadění mastnoty. Filtr často vyjímajte a čistěte nebo vyměňujte.
- Pod odsavačem nepřipravujte jídla na otevřeném plameni (flambovaná). Otevřený plamen by mohl způsobit požár.
- Nedodržení pokynů k čištění a výměně filtrů znamená nebezpečí požáru
- Odsávaný vzduch se nesmí odsávat do potrubí používaného k odvodu spalin plynových nebo jiných spalovacích zařízení, ale musí mít samostatný výstup. Dodržení všech státních norem týkajících se odsávání vzduchu je povinné.
- Jestliže je odsavač par používán současně s jinými přístroji na plyn nebo jiná paliva, záporný tlak v místnosti nesmí být vyšší než 4 Pa (4x 10⁻⁵ barů). Z tohoto důvodu je nutné zajistit vhodné větrání místnosti.
- Při smažení jídel nenechávejte pánve bez dozoru, protože olej na smažení by se mohl vznítit.
- Dříve než se dotknete žárovek si ověřte, zda jsou vychladlé.
- Nepoužívejte nebo nenechávejte odsavač bez správně nasazených žárovek, protože hrozí nebezpečí úrazu elektrickým proudem.
- Odsavač par není opěrnou plochou, proto na něj nepokládejte předměty a ani ho nepřetěžujte.
- Při všech pracích spojených s instalací a údržbou používejte pracovní rukavice.
- Spotřebič není vhodný k používání ve venkovním prostředí.
- Když je zapnutá varná deska, mohou být přístupné části odsavače par horké.

Likvidace starých elektrospotřebičů

- Tento spotřebič byl vyroben z recyklovatelného nebo znovu použitelného materiálu. Jeho likvidace musí být provedena v souladu s místními předpisy pro odstraňování odpadů. Před likvidací spotřebič znehodnoťte odřiznutím elektrického přívodního kabelu.
- Další informace o likvidaci, rekuperaci a recyklaci elektrospotřebičů získáte na příslušném místním úřadě, v podniku pro sběr domácího odpadu nebo v obchodě, kde jste spotřebič zakoupili.

USCHOVEJTE SI TENTO NÁVOD K POUŽITÍ

INSTALACE

Po vybalení spotřebiče zkontrolujte, zda nedošlo k jeho poškození při přepravě. V případě problémů kontaktujte prodejce nebo servisní středisko. Kvůli případnému poškození doporučujeme, abyste vyjmuli spotřebič z polystyrolu pouze před instalací.

PŘÍPRAVA K INSTALACI

VAROVÁNÍ:

Odsavač je těžký. K jeho zvednutí a instalaci jsou zapotřebí minimálně dvě osoby.

Minimální vzdálenost mezi varnými plotýnkami na sporáku a hranou odsavače nesmí být menší než 50 cm u elektrických sporáků a 65 cm u sporáků plynových nebo kombinovaných.

Před začátkem instalace zkontrolujte minimální vzdálenosti uvedené v návodu ke sporáku.

Jestliže je v pokynech k instalaci sporáku uvedena větší vzdálenost mezi sporákem a odsavačem, je nutné ji dodržet.

ELEKTRICKÉ PŘIPOJENÍ

Zkontrolujte, zda napětí uvedené na typovém štítku spotřebiče odpovídá napětí ve vašem bytě.

Tento štítek najdete uvnitř odsavače pod tukovým filtrem.

Napájecí kabel (typ H05 VV-F 3 x 0,75 mm²) smí vyměnit jen kvalifikovaný elektrikář. Obratě se na autorizované servisní středisko.

Jestliže je odsavač vybaven elektrickou zástrčkou, zapojte ji po instalaci do zásuvky, která odpovídá platným předpisům, a je umístěna na přístupném místě.

Pokud zástrčku nemá (přímé připojení do sítě) nebo zásuvka není v dostupném místě, zapojte odsavač v souladu s elektroinstalačními předpisy přes typizovaný dvoupólový vypínač, který zajistí úplné odpojení od sítě při přepětí kategorie III.

VŠEOBECNÉ POKYNY

Před prvním použitím

Odstraňte z příslušenství obalové materiály z kartonu, plastové sáčky a samolepicí štítky.

Zkontrolujte, zda odsavač par nebyl při přepravě poškozen.


Při použití

Nepokládejte na spotřebič těžké předměty, protože by ho mohly poškodit.


Nevystavujte spotřebič přímému působení atmosferických vlivů.

RADY K OCHRANĚ ŽIVOTNÍHO PROSTŘEDÍ

Likvidace obalu

Obal je ze 100 % recyklovatelného materiálu a je označen recyklačním znakem . Různé části obalu nesmějí být vyhozeny do okolního prostředí, ale musí být zlikvidovány v souladu s normami stanovenými místními úřady.

Likvidace spotřebiče

- Tento spotřebič je označen v souladu s evropskou směrnicí 2002/96/ES o likvidaci elektrického a elektronického zařízení (WEEE).
- Zajištěním správné likvidace tohoto spotřebiče pomůžete zabránit případným negativním důsledkům na životní prostředí a lidské zdraví, ke kterým by nevhodnou likvidací tohoto spotřebiče mohlo dojít.
- Symbol  na výrobku nebo k němu přiložených dokladech udává, že tento spotřebič nesmí být likvidován spolu s domácím odpadem, ale je ho nutné odevzdat do sběrného místa pro recyklaci elektrického a elektronického zařízení.

JAK ODSTRANIT PORUCHU

Spotřebič nefunguje:

- Zkontrolujte, zda nedošlo k výpadku proudu a zda je spotřebič připojený k elektrické síti.
- Vypněte spotřebič a znovu ho zapněte, abyste ověřili, zda porucha trvá.

Odsavač par neodsává dostatečně:

- Zkontrolujte, zda rychlost odsávání je správná;
- Zkontrolujte, zda jsou filtry čisté;
- Zkontrolujte, zda nejsou ucpané výstupy vzduchu.

Nesvíí žárovka:

- Zkontrolujte, zda není třeba vyměnit žárovku;
- Zkontrolujte, zda je žárovka správně namontovaná.

SERVIS

Než se spojíte se servisem:

1. Přesvědčte se, zda nemůžete odstranit problém sami kontrolou jednotlivých bodů uvedených v části "Jak odstranit poruchu".
2. Vypněte spotřebič a znovu ho zapněte, abyste si ověřili, zda porucha trvá.

Jestliže i po provedených kontrolách porucha dál trvá, zavolejte do nejbližšího servisu.

Sdělte:

- druh poruchy;
- správný model spotřebiče;
- servisní číslo (číslo, které se nachází za slovem SERVICE na typovém štítku umístěném uvnitř spotřebiče). Servisní číslo je též uvedeno v záručním listě;
- svoji úplnou adresu;
- své telefonní číslo;

SERVICE 0000 000 00000



Jestliže je oprava nutná, obraťte se na autorizované servisní středisko, (které je zárukou použití originálních náhradních dílů a správné opravy).

ČIŠTĚNÍ



UPOZORNĚNÍ:

- **Nepoužívejte čisticí přístroje na páru.**
- **Spotřebič odpojte od elektrické sítě.**

DŮLEŽITÉ UPOZORNĚNÍ: **Nepoužívejte korozivní nebo abrazivní čisticí prostředky. Jestliže se tyto prostředky přesto náhodně dostanou na spotřebič, ihned je setřete vlhkým hadříkem.**

- Plochy trouby otírejte vlhkým hadříkem. Jsou-li velmi zašpiněné, omyjte je roztokem vody s několika kapkami mycího prostředku na nádobí. Pak je otřete suchým hadříkem.

DŮLEŽITÉ UPOZORNĚNÍ: **Nepoužívejte abrazivní houbičky ani kovové škrabky nebo drátěnky. Zanechávají totiž na smaltovaném povrchu obtížně odstranitelné skvrny.**

- K čištění spotřebiče používejte speciální čisticí přípravky a dodržujte pokyny výrobce.

DŮLEŽITÉ UPOZORNĚNÍ: **Při čištění odsavače nestříkejte prosím čisticí prostředky na ovladače.**

DŮLEŽITÉ UPOZORNĚNÍ: **Filtry čistěte nejméně jednou měsíčně a odstraňte všechny usazeniny oleje a tuku.**

! UPOZORNĚNÍ:

- Používejte ochranné rukavice.
- Spotřebič odpojte od elektrické sítě.

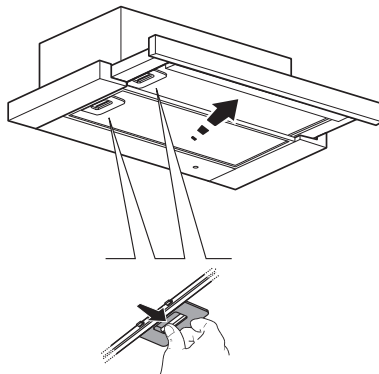
TUKOVÉ FILTRY

Kovový tukový filtr má omezenou životnost a je nutné ho jednou měsíčně umýt v dřezu nebo v myčce při krátkém mycím cyklu s nízkou teplotou. Mytím v myčce může kovový tukový filtr změnit barvu, na jeho filtrační výkon to ale nemá žádný vliv.

Vytáhněte usměrňovač páry.

Zatáhněte za držadlo k vyjmutí filtru.

Po umytí a osušení tukový filtr opačným postupem nasadte.



VÝMĚNA ŽÁROVEK

DŮLEŽITÉ UPOZORNĚNÍ: Zkontrolujte, zda je typ žárovky vhodný pro váš konkrétní model spotřebiče.

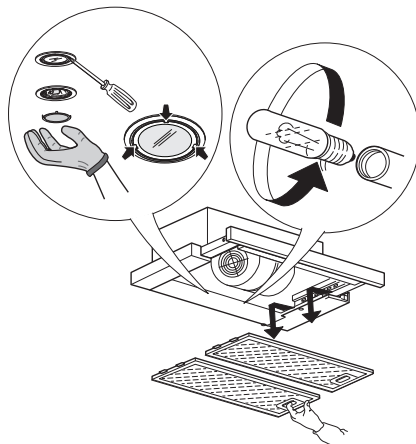
Vyměňte vadnou žárovku za novou se stejnými parametry uvedenými na štítku nebo vedle žárovky na odsavači.

Verze s halogenovými žárovkami, max. 28 W - E14

1. Odpojte odsavač od domácí elektrické sítě.
2. Otevřete usměrňovač páry a odstraňte kovové tukové filtry.
3. Spálenou žárovku vyjměte a vyměňte za novou.
4. Kovové tukové filtry vraťte zpět.

Verze s halogenovými světelnými zdroji, max. 20 W - G4

1. Odpojte odsavač od domácí elektrické sítě.
2. Pomocí malého plochého šroubováku, který použijete na třech místech, odstraňte kryt žárovky.
3. Spálenou žárovku vyjměte z objímky a vyměňte za novou.
4. Nasadte kryt žárovky zpět (musí zapadnout).



UHLÍKOVÝ FILTR

(pouze odsavače s filtrací)

Zachycuje a neutralizuje nežádoucí pachy z vaření.

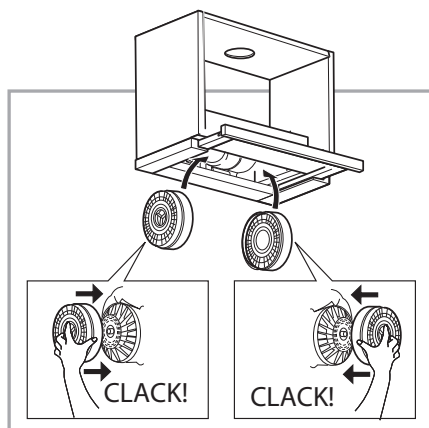
Uhlíkový filtr vyměňujte každé 4 měsíce.

Instalace nebo výměna uhlíkového filtru

1. Vytáhněte usměrňovač páry.
2. Odstraňte všechny tukové filtry (viz část "tukové filtry").
3. Nasadte uhlíkový filtr tak, aby pokrýval mřížku motoru a otáčením ve směru hodinových ručiček ho zablokujte na místě.

Poznámka: Při odstraňování postupujte v opačném pořadí.

Při instalaci tukových filtrů na místo postupujte v opačném pořadí.



MATERIÁL V PŘÍSLUŠENSTVÍ

Ze sáčků vytáhněte všechny součásti. Zkontrolujte, zda balení obsahuje všechny součásti.

- Sestavený odsavač par s motorem, žárovkami, instalovanými tukovými filtry.
- Návod k instalaci a použití
- 1 napájecí kabel
- 1 imbusový klíč
- 1 kabelová svorka
- 2 držáky pro nastavení zdvihu usměrňovače páry
- 3 šrouby 3,5x9,5
- 4 šrouby 4,2x35
- 1 pojistný ventil pro výpary

INSTALACE - PŘEDBĚŽNÉ POKYNY K INSTALACI

Odsavač byl zkonstruován k použití v odtahové nebo filtrovací verzi.

Model s vnějším odtahem

Výpary jsou odsávány a odváděny ven pomocí odtahové trubky (není součástí dodávky), která se připevňuje na spojovací přírubu na odsavači. Podle typu zakoupené odtahové trubky zajistěte vhodné připevnění na spojovací přírubu odtahu vzduchu.

DŮLEŽITÉ UPOZORNĚNÍ: Jestliže je uhlíkový filtr/filtry již nasazen, odstraňte ho/je.

Model s filtrem

Vzduch se filtruje průchodem přes uhlíkový filtr/-y a znovu odvádí zpět do místnosti.

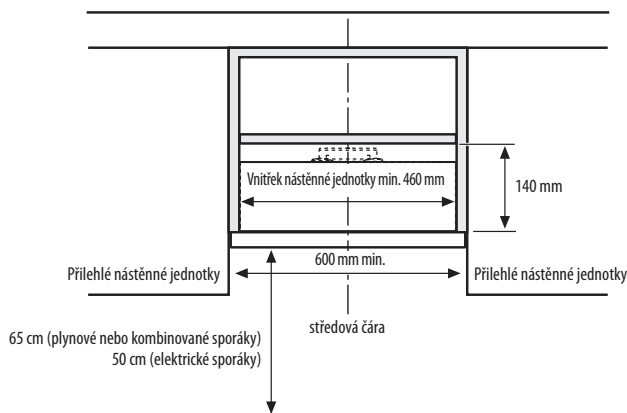
DŮLEŽITÉ UPOZORNĚNÍ: Zkontrolujte, zda může vzduch dobře obíhat.

Jestliže odsavač není vybaven uhlíkovým filtrem/-y, je nutné ho/je před použitím objednat a instalovat.

Odsavač instalujte v dostatečné vzdálenosti od silně znečištěných míst, oken, dveří a zdrojů tepla.

Odsavač se prodává s veškerým materiálem nutným k instalaci na většinu stěn nebo stropů. Poradte se přesto s kvalifikovaným technikem o jeho vhodnosti pro daný typ stěny nebo stropu.

INSTALAČNÍ ROZMĚRY



Tento typ odsavače se musí instalovat dovnitř nástěnné jednotky nebo na podobnou oporu.

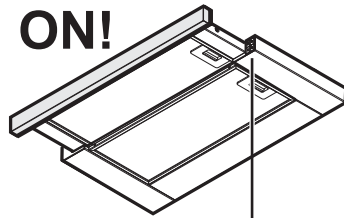
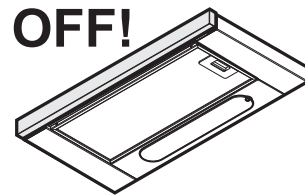
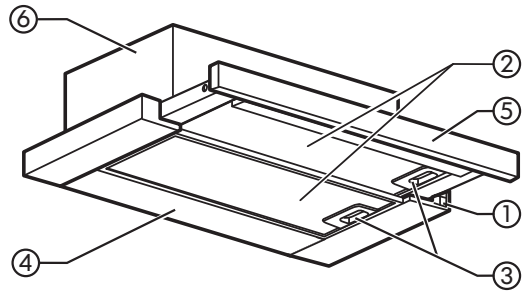
INSTALACE - NÁVOD K MONTÁŽI

Dále uvedené pokyny v číselném pořadí odkazují na obrázky (se stejnými čísly), které najdete na posledních stranách tohoto návodu.

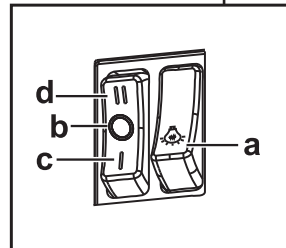
1. **Umístěte polici nástěnné jednotky ve výšce 14 cm od spodku.**
 - 2-3-4. Umístěte vrtací šablonu na spodek police, vyvrtejte 4 boční otvory \varnothing 5 mm a připravte středový otvor pro větrací otvor.
 5. Nasadte pojistný ventil pro výpary na výstup výparů odsavače.
 6. Zasuňte napájecí kabel do kabelové průchodky a zajistěte příchytkou (pomocí 1 šroubu 3,5x9,5)
 7. **Horní výstup:** vyvrtejte horní část nástěnné jednotky s ohledem na polohu výstupního otvoru.
 8. **Zadní výstup:** vyvrtejte zadní část nástěnné jednotky v požadované výšce.
 9. Odsavač připevněte v konečné poloze ke stěně pomocí 4 šroubů 4,2x35.
 10. Otevřete usměrňovač páry a odstraňte kovové tukové filtry
 11. Nastavte vysouvací zdvih usměrňovače instalací dvou dodaných držáků; připevněte je pomocí 2 šroubů 3,5x9,5.
 - 12-13. Instalujte potrubí pro odvod výparů, připojte ho ke kroužku konektoru (u filtrovací verze stačí jen krátké potrubí, která dosáhne k horní části nástěnné jednotky).
- POZN.:** Potrubí není součástí vybavení a musí se koupit zvlášť.
14. **Pouze pro filtrovací verzi:** Nasadte uhlíkový filtr (viz pokyny v části ÚDRŽBA - uhlíkový filtr).
 15. Kovové tukové filtry vraťte zpět.

POPIS A POUŽITÍ ODSAVAČE

1. Ovládací panel
2. Tukový filtr
3. Pružinový úchyt tukového filtru
4. Osvětlení
5. Vysunovatelný odsavač par
6. Těleso odsávací jednotky



- a. Vypínač osvětlení
- b. **VYPNUTO**
- c. Rychlost 1
- d. Rychlost 2



DÔLEŽITÉ BEZPEČNOSTNÉ POKYNY

VAŠA BEZPEČNOSŤ A INÝCH OSÔB JE VEĽMI DÔLEŽITÁ.

Tento návod na obsluhu na odsávač pár (digestor) je vybavený dôležitými bezpečnostnými pokynmi, ktoré je nutné vždy si pozorne prečítať a dodržiavať.



Tento výstražný symbol patrí medzi bezpečnostné značenia, nakoľko znamená riziko možného poranenia pre používateľa a tretie osoby.

Všetky bezpečnostné varovania najprv budú označované výstražným symbolom a nasledovným textom:



NEBEZPEČIE:

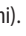
znamená vzniknutie pre zdravie vážnej nebezpečnej situácie a riziko vážneho poranenia.



UPOZORNENIE:

znamená, že môže dôjsť k vzniknutiu pre zdravie vážnej nebezpečnej situácie a riziko vážneho poranenia.

Všetky bezpečnostné pokyny a upozornenia popisujú možnosť vzniku nebezpečenstva a upozornenia ktoré obsahujú, informujú, akým spôsobom je možné zabrániť riziku poranení, škôd a úrazov spôsobených elektrinou, ktoré sa môžu vyskytnúť pri nesprávnej obsluhu zariadenia. Dodržujte dôsledne nasledovne uvedené pokyny:

- Inštaláciu alebo údržbu smie vykonávať iba kvalifikovaný technik podľa pokynov výrobcu a miestnych bezpečnostných predpisov. Neopravujte a nevymieňajte akúkoľvek časť zariadenia, okrem prípadu ak je to vyslovene odporúčané v návode na obsluhu.
- Pred inštalatérskym zásahom akéhokoľvek typu, musí byť zariadenie odpojené z elektrickej siete.
- Spotrebič musí byť uzemnený. (Nie je možné pre odsávače pár triedy II označené symbolom  na štítiku s technickými údajmi).
- Napájacia elektrická prírodná šnúra musí byť dostatočne dlhá, aby umožňovala pripojenie zariadenia do elektrickej zásuvky.
- Neodpojujte spotrebič z elektrickej zásuvky ťahaním za jeho elektrickú prírodnú šnúru.
- Po ukončení inštalácie, všetky komponenty zariadenia musia byť správne zakrytované tak, aby sa stali per užívateľa nedostupné.
- Keď je spotrebič v prevádzke, nedotýkajte sa ho s vlhkými časťami tela a bez obuvi.
- Nie je povolené používanie spotrebiča osobami (včetně maloletých detí), ktoré sú telesne postihnuté fyzicky a mentálne, alebo ktoré nepoznajú ú alebo nemajú ešte poznatky o zariadení, okrem prípadu ak už boli dopredu zaškolené ohľadne obsluhu zariadenia osobami, ktoré sú zodpovedné za ich bezpečnosť.
- Neopravujte ani nevymieňajte žiadnu časť spotrebiča, ak to nie je vyslovene uvedené v návode. Všetky ostatné služby údržby musí vykonať špecializovaný technik.
- Na deti treba dávať pozor, aby sa so spotrebičom nehrali.
- Pri vŕtaní stien dávajte pozor aby ste náhodou nepoškodili elektrické káble alebo trubky rozvodov.
- Ventilačné rúry musia vždy vypúšťať do vonkajšieho prostredia..
- Výrobca odmieta akúkoľvek zodpovednosť za nevhodné používanie alebo nesprávne nastavovanie ovládacích tlačidiel.
- Pravidelná údržba a čistenie a zaručujú správnu prevádzku a dobrú výkonnosť spotrebiča. Čistite často povrch spotrebiča od všetkých usadenín, aby sa zabránilo nahromadeniu tukov. Tiež často čistite alebo vymieňajte filter.
- Nepripravujete pod odsávačom pár (digestorom) flambované jedlá (flambé). Otvorený oheň by mohol zapríčiniť požiar.
- Nedodržanie pokynov o čistení odsávača pár, ako aj o výmene a čistení filtrov znamená riziko požiaru.
- Odvádzaný vzduch sa nesmie odvieť do komína odvádzajúceho dym zo zariadení na spaľovanie plynov alebo iných palív, ale musí mať samostatný výstup. Musia sa dodržiavať miestne normy o odvodě vzduchu.
- V prípade ak sa odsávač pár používa spolu a inými spotrebičmi, ktoré spaľujú plyn alebo iné palivá, tlak vzduchu v miestnosti nesmie mať hodnotu väčšiu ako 4 Pa (4x 10-5 bar). Pre tento motív, skontrolujte vždy či miestnosť je dostatočne vhodne vetraná.
- Pri smažení jedál, nenechávajte panvicu bez dozoru, nakoľko olej by sa mohol vznietiť.
- Pred dotýkaním svetiel, skontrolujte či sú studené.
- Nepoužívajte alebo nenechávajte odsávač pár bez svietidiel alebo s nesprávne namontovanými svietidlami nakoľko môžu byť zdrojom poranenia elektrickým prúdom.
- Odsávač pár neslúži na ukladanie vecí, preto neukladajte na digestor predmety ani ju nezaťažujte iným spôsobom.
- Pri vykonávaní všetkých inštalčných a údržbárskych operácií používajte pracovné rukavice.
- Výrobok nie je vhodný na vonkajšie používanie.
- Počas činnosti spotrebiča sa prístupné časti odsávača môžu veľmi zohriať.

Likvidácia domácich spotrebičov

- Tento výrobok je vyrobený z recyklovateľných alebo znovu použiteľných materiálov. Pri jeho likvidácii postupujte podľa miestnych predpisov pre likvidáciu odpadov. Pred odovzdaním spotrebiča odrežte z neho elektrickú prírodnú šnúru.
- Pre podrobnejšie informácie o zaochádzaní, regenerácii a recyklácii domácich spotrebičov si vyžiadať na Vašom miestnom úrade zberných surovín alebo v obchode kde ste si výrobok zakúpili.

ODLOŽTE SI TIETO POKYNY PRE BUDÚCE POUŽÍVANIE.

INŠTALÁCIA

Po rozbalení spotrebiča skontrolujte, či nebol počas prepravy poškodený. V prípade zistených problémov obráťte sa na predajcu, alebo na zákaznicke servisné stredisko. Aby sa zabránilo poškodeniu spotrebiča odporúča sa odstránenie polystyrénového podstavca iba tesne pred jeho inštalovaním.

PRÍPRAVNÉ OPERÁCIE PRED INŠTALÁCIOU

VÝSTRAHA:

výrobok je ťažký, odsávač by mali zdvíhať a inštalovať dve alebo viac osôb.

Minimálna vzdialenosť medzi podporou riadu na varnej doske a spodným okrajom odsávača musí presahovať 50 cm pri elektrických varných doskách a 65 cm pri plynových a kombinovaných varných doskách.

Pred inštaláciou treba tiež okrem iného skontrolovať minimálne vzdialenosti uvedené v návode na použitie varnej dosky.

Ak je v pokynoch na inštaláciu varnej dosky uvedená väčšia vzdialenosť medzi varnou doskou a odsávačom, túto vzdialenosť treba dodržať.

ELEKTRICKÉ ZAPOJENIE

Skontrolujte, či napätie uvedené na výrobnom štítku spotrebiča zodpovedá napätiu v elektrickej sieti domácnosti.

Túto informáciu nájdete vnútri odsávača, pod tukovým filtrom.

Výmenu napájacieho kábla (typ H05 VV-F 3 x 0,75 mm²) musí vykonať kvalifikovaný elektrikár. Zavolajte autorizované servisné stredisko.

Ak je odsávač pár vybavený elektrickou zástrčkou, vsuňte zástrčku do elektrickej zásuvky, ktorá spĺňa požiadavky platných noriem a ktorá sa po inštalácii nachádza na prístupnom mieste. Ak zástrčka nie je k dispozícii (priame zapojenie do elektrickej siete), alebo ak zásuvka nie je umiestnená na prístupnom mieste, nainštalujte štandardný dvojpólový spínač, ktorý zaistí odpojenie od siete v prípade podmienok preťaženia kategórie III, pričom spínač namontujte podľa platných noriem pre inštaláciu.

VŠEOBECNÉ RADY

Pred používaním

Z príslušenstva odstráňte kartónové obaly, priehľadné fólie a samolepiace štítky.

Skontrolujte, či spotrebič nebol počas prepravy poškodený.

Počas používania

Neukladajte na spotrebič ťažké predmety nakoľko by sa mohol poškodiť.


Spotrebič nebol vyrobený pre vonkajšie používanie preto ho nevystavujte atmosférickým vplyvom.

OCHRANA ŽIVOTNÉHO PROSTREDIA

Likvidácia balenia

Materiál obalu je 100% recyklovateľný a označený symbolom recyklácie . Rozličné časti obalu nesmú znečisťovať životné prostredie, preto pri jeho likvidácii postupujte podľa miestnych predpisov a noriem STN.

Likvidácia spotrebiča

- Tento výrobok je označený podľa Európskej smernice 2002/96/EC, Waste Electrical and Electronic Equipment (WEEE).
- Skontrolujte si či tento výrobok bol správne likvidovaný. Jeho užívateľ pomáha takto ochraňovať životné prostredie a zdravie ľudí pred prípadnými negatívnymi vplyvmi.
- Symbol  na výrobku, alebo na sprievodných dokumentoch znamená, že sa s týmto výrobkom nesmie zaobchádzať ako s domovým odpadom. Naopak, treba ho odovzdať do zberného strediska na recykláciu elektrických alebo elektronických zariadení.

PRÍRUČKA NA ODSTRAŇOVANIE PROBLÉMOV

Spotrebič nepracuje:

- Skontrolujte, či je v sieti prítomné napätie a či bol spotrebič zapojený do siete.
- Vypnite a zapnite spotrebič, aby ste sa presvedčili, či sa porucha znovu objaví.

Odsávač pár (digestor) dostatočne neodsáva:

- Skontrolujte, či ste nastavili požadovanú odsávaciu rýchlosť;
- Skontrolujte, či boli vyčistené filtre;
- Skontrolujte, či nie sú upchané odvádzacie otvory vzduchu;

Žiarovka nesvieti:

- Skontrolujte, či je potrebné vymeniť žiarovku;
- Skontrolujte, či žiarovka bola správne namontovaná.

POPREDAJNÝ SERVIS

Skôr ako zavoláte servis:

1. Skontrolujte si, či nie ste schopný odstrániť sami poruchu podľa postupu opísaného v kapitole "Príručka na odstraňovanie porúch".
2. Vypnite a zapnite spotrebič, aby ste sa presvedčili, či sa porucha znovu objaví.

Ak aj po hore uvedených kontrolách porucha naďalej pretrváva obráťte sa na najbližšie Servisné stredisko.

Uvedte vždy:

- krátky popis poruchy;
- typ a presný model spotrebiča;
- Servisný kód (to je číslo, ktoré sa nachádza za slovom SERVICE na výrobnom štítku), ktorý je umiestnený vo vnútri spotrebiča. Servisné číslo je uvedené a v záručnom liste;
- Vašu úplnú adresu;
- Vaše telefónne číslo;

SERVICE 0000 000 00000



V prípade ak je nutné spotrebič vyžaduje opravu, obráťte sa na **Autorizované Technické servisné stredisko** (aby ste mali záruku, že budú použité originálne náhradné diely a jeho správna oprava).

ČISTENIE

- ⚠ VÝSTRAHA:**
- **Nepoužívajte čistiace zariadenia využívajúce paru.**
 - **Spotrebič odpojte od elektrickej siete.**

DÔLEŽITÉ UPOZORNENIE: Nepoužívajte korozívne ani abrazívne čistiace prostriedky. Ak sa niektorý z uvedených výrobkov dostane do kontaktu so spotrebičom, okamžite ho poutierajte vlhkou utierkou.

- Povrchy utrite vlhkou utierkou. Ak sú veľmi špinavé, pridajte do vody niekoľko kvapiek umývacieho prostriedku na riad. Osušte suchou utierkou.

DÔLEŽITÉ UPOZORNENIE: Nepoužívajte abrazívne špongie, kovové drôtenky ani drsné škrabky. Mohli by poškodiť smaltované povrchy.

- Používajte čistiace prostriedky určené na čistenie spotrebiča a postupujte podľa pokynov výrobcu

DÔLEŽITÉ UPOZORNENIE: aby ste predišli poškodeniu výrobku, pri čistení odsávača nestriekajte čistiace prípravky na ovládače.

DÔLEŽITÉ UPOZORNENIE: Filtre vyčistite aspoň raz za mesiac od usadením mastnoty a tuku.

! VÝSTRAHA:

- používajte ochranné rukavice.
- spotrebič odpojte od elektrickej siete.

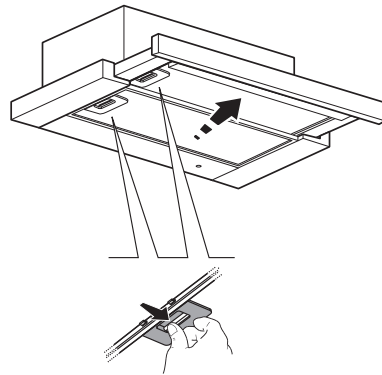
TUKOVÉ FILTRE

Životnosť kovového tukového filtra je neobmedzená. Mali by ste ho umývať raz za mesiac ručne alebo v umývačke riadu pri nízkych teplotách a krátkom cykle. Pri umývaní v umývačke riadu môže tukový filter zmatnieť, ale jeho filtračná schopnosť zostáva nezmenená.

Vysuňte klapku na usmerňovanie pár.

Filter vyberte zatahnutím rukoväte.

Filter po umytí nechajte osušiť a pri jeho montáži postupujte v opačnom poradí.



VÝMENA ŽIAROVIEK

DÔLEŽITÉ UPOZORNENIE: skontrolujte, či je typ žiarovky vhodný pre model vášho spotrebiča.

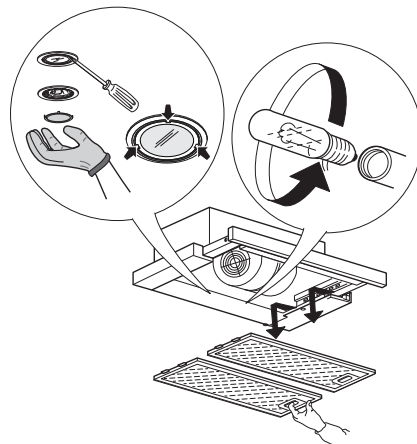
Žiarovku vymeňte za žiarovku rovnakého druhu, ako je uvedené na štítku s technickými vlastnosťami alebo vedľa samotnej žiarovky na odsávači.

Verzia s halogénovými žiarovkami 28W max - E14

1. Odsávač odpojte od elektrickej siete v domácnosti.
2. Otvorte deflektor pary a vyberte kovové tukové filtre.
3. Poškodenú žiarovku vytiahnite z držiaka a vymeňte ju za novú.
4. Tukové filtre opäť namontujte na miesto.

Verzia s halogénovými bodovými svetlami 20 W max - G4

1. Odsávač odpojte od elektrickej siete v domácnosti.
2. Pomocou malého plochého skrutkovača opatrne vypäčte, v troch označených bodoch, kryt osvetlenia.
3. Vypálenú žiarovku vyberte z držiaka a vymeňte ju za novú.
4. Opäť namontujte kryt žiarovky (zacvaknutie).



UHLÍKOVÝ FILTER

(iba pre modely s filtrom)

Zachytáva a neutralizuje neželané pachy z varenia.

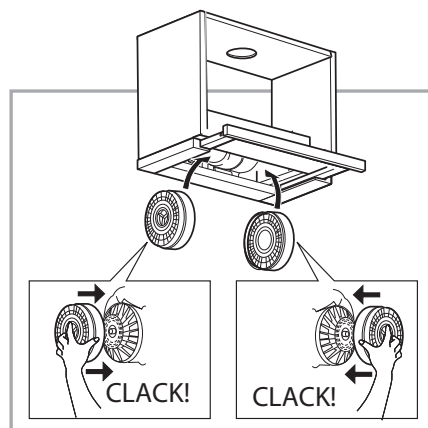
Uhlíkový filter vymeňte každé 4 mesiace

Montáž alebo výmena uhlíkového filtra

1. Vysuňte klapku na usmerňovanie pár.
2. Vyberte všetky tukové filtre (pozrite odsek „tukové filtre“).
3. Uhlíkový filter upevnite tak, aby zakrýval mriežku motora a otočte ho smerom vpravo, aby zapadol na svoje miesto.

Poznámka: Postupujte v opačnom poradí úkonov.

Pri montáži tukového filtra na svoje miesto postupujte v opačnom poradí.



MATERIÁL VO VÝBAVE ODSÁVAČA PÁR

Vyberte všetky diely z obalov. Skontrolujte, či sú vo výbave všetky diely.

- Odsávač pár s namontovaným motorom, žiarovkami a tukovými filtrami.
- Návod na montáž a použitie
- 1 napájací elektrický kábel
- 1 allenov kľúč
- 1 úchytka na kábel
- 2 konzoly pre úpravu dráhy vysunutia deflektora pary
- 3 skrutky 3,5 x 9,5
- 4 skrutky 4,2 x 35
- 1 kontrolný ventil pre spaliny

INŠTALÁCIA - ÚVODNÉ POKYNY NA MONTÁŽ

Odsávač pár bol navrhnutý tak, aby sa používal v „Režime odvodu vzduchu“ alebo v „Režime recirkulácie vzduchu“.

Režim ventilácie

Pary sa odsávajú a odvádzajú do vonkajšieho prostredia cez odsávacie potrubie (nedodáva sa), ktoré je pripojené na spojku výstupu vzduchu na odsávači pár. V závislosti od zakúpeného odsávacieho potrubia zabezpečte vhodný systém upevnenia k spojke výstupu vzduchu.

DÔLEŽITÉ UPOZORNENIE: Vyberte uhlíkový filter, ak je už namontovaný.

REŽIM RECIRKULÁCIE VZDUCHU

Vzduch sa filtruje prechodom cez uhlíkový filter/filtre a vracia sa späť do prostredia.

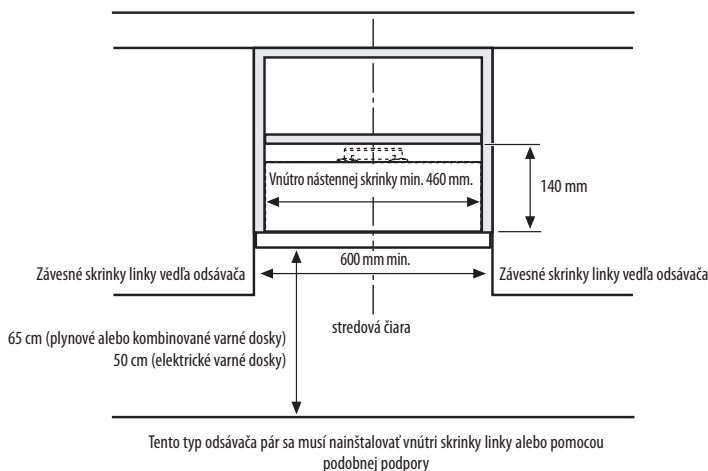
DÔLEŽITÉ UPOZORNENIE: Skontrolujte, či nič nebráni recirkulácii vzduchu.

Ak odsávač pár nie je vybavený uhlíkovým filtrom/filtrami, musíte ho objednať a namontovať pred jeho použitím.

Odsávač pár treba nainštalovať ďaleko od špinavých oblastí, okien, dverí a tepelných zdrojov.

S odsávačom pár sa dodáva všetky materiály potrebné na inštaláciu v prípade väčšiny stropov/múrov. Napriek tomu musí kvalifikovaný technik skontrolovať, či je materiál vhodný pre váš typ steny/stropu.

ROZMERY PRE INŠTALÁCIU



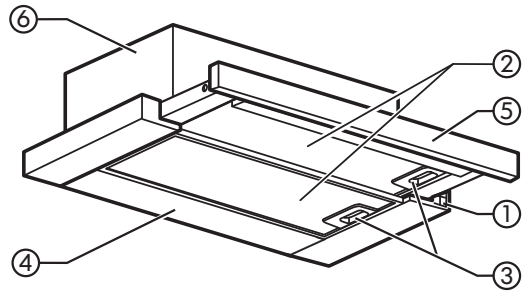
INŠTALÁCIA - POKYNY NA MONTÁŽ

Nasledujúce pokyny označené číslami sa vzťahujú na obrázky (s číselnými odkazmi), ktoré nájdete na posledných stranách tohto návodu.

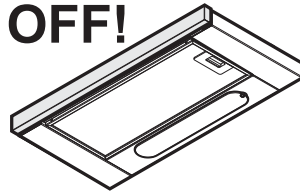
1. **Umiestnite policu nástennej skrinky vo výške 14 cm od dna**
 - 2-3-4. Umiestnite šablónu pre vyvrtanie dier na spodok police, vyvrtajte 4 bočné otvory s \varnothing 5 mm a stredný otvor pre prieduch
 5. Upevnite kontrolný ventil pre spaliny na výstup dymov odsávača
 6. Preveďte napájací elektrický kábel a zaistite ho káblovou svorkou (pomocou 1 skrutky 3,5 x 9,5)
 7. **Horný výstup:** prevrtajte vrchnú stenu nástennej skrinky, pričom berte ohľad na polohu výstupného otvoru
 8. **Zadný výstup:** prevrtajte zadnú stenu nástennej skrinky v želananej výške
 9. Zaistite odsávač pár k nástennej skrinke pomocou 4 skrutiek 4,2 x 35
 10. Otvorte deflektor pary a vyberte tukové filtre
 11. Upravte vysunutie deflektora nainštalovaním dvoch dodaných konzol, upevnite ich pomocou 2 skrutiek 3,5 x 9,5
 - 12-13. Upevnite potrubie na odvod spalin pripojením konektorového krúžku (pri verziách s filtrovaním vzduchu postačí malá časť potrubia, ktorá dosiahne vrch nástennej skrinky)
- Pozn.:** potrubie nie je súčasťou dodávky a musíte ho zakúpiť samostatne
14. **Iba pri verziách s filtrovaním vzduchu:** upevnite uhlíkový filter (pozrite si pokyny v časti ÚDRŽBA-Uhlíkový filter)
 15. Tukové filtre opäť namontujte na miesto

POPIS A POUŽÍVANIE ODSÁVAČA PÁR

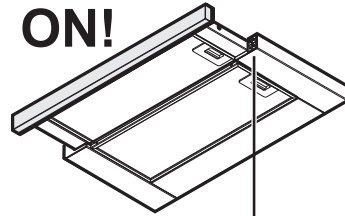
1. Ovládací panel.
2. Tukový filter.
3. Poistky na uvoľnenie tukového filtra.
4. Osvetlenie
5. Vysúvateľný zachytávač páry
6. Telo nasávacej jednotky.



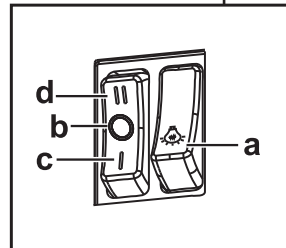
OFF!



ON!



- a. Vypínač osvetlenia
- b. OFF (vypn.)
- c. Rýchlosť 1
- d. Rýchlosť 2



FONTOS BIZTONSÁGI ELŐÍRÁSOK

AZ ÖN ÉS MÁSOK BIZTONSÁGA RENDKÍVÜL FONTOS.

A jelen útmutatóban és magán a készüléken is fontos biztonsági üzenetek szerepelnek, amelyeket mindig el kell olvasni és be kell tartani.



Ez a biztonságra vonatkozó figyelmeztető szimbólum hívja fel az üzemeltető és mások figyelmét a lehetséges kockázatokra.

Minden biztonsági üzenet előtt ott áll a figyelmeztető szimbólum és az alábbi szöveg:



VESZÉLY:

olyan veszélyhelyzetre utal, amely - bekövetkezés esetén - súlyos sérüléseket eredményez.



FIGYELEM:

olyan veszélyhelyzetre utal, amely - bekövetkezés esetén - súlyos sérüléseket eredményezhet.

Minden biztonsági üzenet meghatározza az adott veszélyt/figyelmeztetést és jelzi, hogy miként kerülhető el a készülék helytelen használata miatt sérülések, anyagi károk és áramütések kockázata. Az alábbi utasításokat szigorúan be kell tartani:

- A készülék üzembe helyezését és karbantartását szakembernek kell elvégeznie, betartva a gyártó előírásait és a mindenkor hatályos helyi biztonsági normákat. A használati útmutatóban kifejezetten kért eseteket leszámítva tilos a készülék alkatrészeinek házilag javítása vagy cseréje.
- Mielőtt bármilyen szerelési műveletre sor kerülne, a készüléket le kell csatlakoztatni az elektromos hálózatról.
- Kötelező a készülék földelése. (A jellemzőket tartalmazó címkén szimbólummal jelzett II. osztályú szagelszívóknál nem lehetséges.)
- A hálózati zsinór legyen elég hosszú ahhoz, hogy a készüléket csatlakoztatni lehessen a konnektorhoz.
- Tilos a hálózati csatlakozót a hálózati zsinór megrántásával kihúzni a konnektorból.
- Az üzembe helyezés megtörténte után a felhasználó ne férhessen többé hozzá az elektromos alkatrészekhez.
- Tilos a készüléket nedves testrésszel megérinteni vagy meztől használni.
- A készüléket nem használhatják csökkent fizikai, érzékelő vagy szellemi képességgel rendelkező, megfelelő tapasztalatok és ismeretek nélküli személyek (gyerekeket is beleértve), hacsak a biztonságukért felelős személy nem tanítja meg őket a készülék használatára.
- Az útmutatóban kifejezetten javasolt eseteket leszámítva tilos a készülék alkatrészeinek házilag javítása vagy cseréje. Az összes egyéb karbantartási műveletet szakembernek kell elvégeznie.
- A gyerekeket felügyelni kell, hogy ne játszhassanak a készülékkel.
- Falfúrás esetén ügyeljen arra, hogy ne sérüljenek az elektromos csatlakozások és/vagy csővezetékek.
- A szellőzőcsatornákat mindig a szabadba kell kivezetni.
- A gyártó semmilyen felelősséget nem vállal a nem rendeltetésszerű használatból vagy a kezelőszervek hibás beállításával kapcsolatban.
- A rendszeres karbantartás és tisztítás garantálja a készülék jó működését és kiváló teljesítményét. A zsirosodás elkerülése érdekében rendszeresen távolítsa el a szennyeződés-lerakódásokat a piszkos felületekről. Rendszeresen tisztítsa meg vagy cserélje ki a szűrőket.
- Ne készítsen flambírozott ételt a készülék alatt. A nyílt láng használata tüzet okozhat.
- A szagelszívó tisztítási előírásai, valamint a szűrők cseréjére és tisztítására vonatkozó előírások be nem tartása tüzet okozhat
- Az elszívott levegőt külön kell kivezetni, vagyis tilos azt a gáz- vagy egyéb tüzelésű készülékek füstjeinek elvezetésére szolgáló csőbe bevezetni. A levegő elvezetésére vonatkozó minden országos előírást be kell tartani.
- Ha a készüléket gázzal vagy más tüzelőanyaggal működő egyéb berendezéssel együtt használja, a környezeti negatív nyomás nem haladhatja meg a 4Pa (4x 10⁻⁵ bar) értéket. Ennek érdekében gondoskodjon arról, hogy a helyiség szellőzése megfelelő legyen.
- Sütéskor soha ne hagyja az edényt felügyelet nélkül, mivel a sütőolaj begyulladhat.
- Mielőtt a lámpákhoz érne, győződjön meg arról, hogy kihűltek-e már.
- Ne használja vagy hagyja magára a készüléket helyesen beszerelt lámpák nélkül, mert ez áramütés veszélyével jár.
- A készülék nem rakodófelület, így azt nem szabad sem tárgyak tárolására használni, sem túlterhelni.
- Valamennyi üzembe helyezési és karbantartási művelethez használjon védőkesztyűt.
- A termék nem alkalmas kültéri használatra.
- Amikor a főzőlap működik, a szagelszívó elérhető részei felmelegedhetnek.

Háztartási gépek kiselejtése

- A készülék újrahasznosítható vagy újra felhasználható anyagok felhasználásával készült. Megsemmisítését a hulladék-elhelyezésre vonatkozó helyi előírásokkal összhangban kell végezni. Kiselejtése előtt a készüléket a hálózati zsinór elvágásával kell használhatatlanná tenni.
- A háztartási gépek kezelésével és újrahasznosításával kapcsolatban a helyileg illetékes hivatal, a háztartási hulladékgyűjtő szolgálat vagy a terméket értékesítő bolt tud részletes tájékoztatással szolgálni.

ŐRIZZE MEG A HASZNÁLATI ÚTMUTATÓT

ÜZEMBE HELYEZÉS

Kicsomagolás után ellenőrizze, hogy nem sérült-e meg a készülék a szállítás során. Probléma esetén forduljon a viszonteladóhoz vagy a vevőszolgálathoz. A károsodás elkerülése érdekében csak az üzembe helyezés előtt ajánlott levenni a készüléket a polisztirol lábazatról.

AZ ÜZEMBE HELYEZÉS ELŐKÉSZÍTÉSE

FIGYELEM:

A készülék nehéz; az elszívó emelését és telepítését két vagy több személynek kell végeznie.

A konyhai elszívó legalacsonyabb része és a főzőfelületen levő lábasok tartója közötti távolságnak elektromos tűzhely esetén legalább 50 cm, gáz- vagy vegyes tűzhely esetén pedig legalább 65 cm nagyságúnak kell lennie.

Az üzembe helyezés előtt ellenőrizze a tűzhely használati útmutatójában feltüntetett minimum távolságokat is.

Amennyiben a tűzhely üzembe helyezési útmutatója nagyobb távolságot ír elő, úgy azt kell betartani.

ELEKTROMOS CSATLAKOZTATÁS

Győződjön meg arról, hogy a készülék adatlapján megadott feszültség megegyezik-e a hálózati feszültséggel.

Ez az információ a készülék belsejében, a zsírszűrő alatt található.

A (H05 VV-F 3 x 0,75 mm² típusú) hálózati zsinór cseréjét kizárólag villanyszerelő szakember végezheti. Forduljon hivatalos szervizhez.

Ha a készüléknek van hálózati csatlakozója, akkor azt a hatályos előírásoknak megfelelő és az üzembe helyezés után jól hozzáférhető konnektorba kell csatlakoztatni. Ha a készüléknek nincs hálózati csatlakozója (közvetlen hálózati csatlakoztatás), vagy ha a hálózati csatlakozó nem hozzáférhető helyen van, akkor olyan szabványos kétpólusú megszakítót kell alkalmazni, amely a III. túlfeszültségi kategória körülményei esetén az üzembe helyezési előírások szerint biztosítja a teljes áramtalanítást.

ÁLTALÁNOS AJÁNLÁSOK

Használat előtt

A tartozékokról távolítsa el a kartonburkolatot, átlátszó fóliákat és öntapadós matricákat.

Ellenőrizze, hogy a készülék nem károsodott-e a szállítás során.

Használat közben

A károsodások elkerülése érdekében ne tegyen semmit a készülékre.


Ne tegye ki a készüléket légköri hatásoknak.

KÖRNYEZETVÉDELMI TANÁCSOK

A csomagolóanyagok kiselejtezése

A csomagolóanyag 100%-ban újrahasznosítható, és az újrahasznosíthatóság jelével van ellátva . A különböző csomagolóanyagokat nem szabad kidobni a környezetbe, hanem elhelyezésüket a helyi hatóságok előírásai szerint kell végezni.

A készülék kiselejtezése

- Ez a készülék az elektromos és elektronikus berendezések hulladékairól szóló 2002/96/EK európai irányelv (WEEE) szerinti jelzéssel van ellátva.
- Ha Ön ügyel arra, hogy a kiselejtezett készülék megfelelő módon kerüljön elhelyezésre, akkor azzal hozzájárul a környezeti és egészségügyi ártalmak elkerüléséhez.
- A terméken vagy annak iratain feltüntetett  jelzés arra utal, hogy ez a termék nem kezelhető háztartási hulladékként, hanem a terméket a villamos és elektronikus berendezések újrahasznosítását végző telephelyek valamelyikén kell leadni.

HIBAEHÁRÍTÁSI ÚTMUTATÓ

A készülék nem működik:

- Ellenőrizze, hogy van-e feszültség a hálózatban és hogy a készüléket elektromos csatlakoztatása megtörtént-e.
- Kapcsolja ki, majd indítsa be újra a készüléket, hátha a probléma magától is megoldódik.

A készülék elszívása nem megfelelő:

- Ellenőrizze, hogy a kívántnak megfelelő-e a szívási sebesség;
- Nézze meg, hogy tiszták-e a szűrők;
- Nézze meg, hogy nincsenek-e elzáródva a levegőkimenetek.

A világítás nem működik:

- Nézze meg, hogy ki kell-e cserélni az izzót;
- Nézze meg, hogy jól van-e behelyezve az izzó.

VEVŐSZOLGÁLAT

Mielőtt a Vevőszolgálatot hívná:

1. Nézze meg, hátha saját maga is meg tudja oldani a problémát a "Hibaelhárítási útmutató" alapján.
2. Kapcsolja ki, majd indítsa be újra a készüléket, hátha a probléma magától is megoldódik.

Ha a hiba még mindig fennáll, értesítse a legközelebbi vevőszolgálatot.

Az alábbiak közlése szükséges:

- a hiba rövid leírása;
- a készülék pontos típusa és modellje;
- a készülék belsejében levő vevőszolgálati kód (az adattáblán a SERVICE szó után álló szám); A vevőszolgálati kód a garanciafüzetben is megtalálható;
- az Ön pontos címe;
- az Ön pontos telefonszáma;

SERVICE 0000 000 00000



ha javításra van szükség, akkor forduljon a hivatalos **műszaki vevőszolgálathoz** (csak így garantált ugyanis a gyári cserealkatrészek használata és az előírászerű javítás).

TISZTÍTÁS

-  **FIGYELEM:** - Ne használjon gőzszugárt alkalmazó tisztítóberendezéseket.
- Válassza le a készüléket a táphálózatról.

FONTOS: Ne használjon dörzshatású vagy korrozív mosószereket. Ha bármilyen ilyen termék véletlenül érintkezésbe kerül a készülékkel, nedves ruhával azonnal törölje le.

- Egy nedves törölkendővel tisztítsa meg a felületeket. Ha nagyon piszkos, néhány csepp mosogatószer vízben öntsön a vízbe. Száraz ruhával törölje szárazra.

FONTOS: Ne használjon súrolószivacsot, illetve fém kaparóeszközt vagy dörzspárnákat. Ezek esetenként károsíthatják a zománcozott felületeket.

- Kifejezetten a készülék tisztítására szolgáló mosószereket használjon, és kövesse a gyártó utasításait

FONTOS: A termék károsodásának elkerülése érdekében ne permetezzen mosószereket a kezelőszervekre az elszívó tisztítása során.

FONTOS: Legalább havonta egyszer tisztítsa meg a szűrőket, hogy eltávolítsa a lerakódott olajat és zsírt.

KARBANTARTÁS

FIGYELEM:

- használjon védőkesztyűt.
- válassza le a készüléket a táphálózatról.

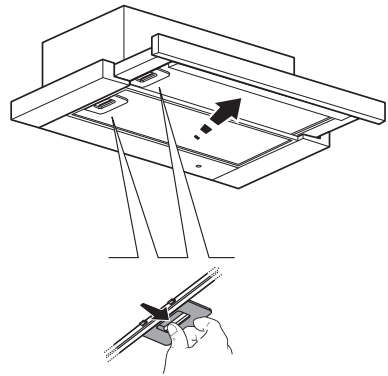
ZSÍRSZŰRŐK

A fém zsírszűrő élettartama korlátlan, és azt havonta egyszer kézzel vagy alacsony hőmérsékletre és rövid ciklusra állított mosogatógépben kell tisztítani. Előfordulhat, hogy a mosogatógépben tisztított zsírszűrő elszíneződik, de ez a szűrési hatékonyságot nem befolyásolja.

Vegye ki a gőzfogót.

A szűrő kiemeléséhez húzza meg a fogantyút.

A szűrő kimosása és megszáradása után a felszerelést a fentiekkel ellentétes sorrendben végezze.



IZZÓCSERE

FONTOS: Ellenőrizze, hogy az izzó típusa megfelel-e az adott készülékmodell számára.

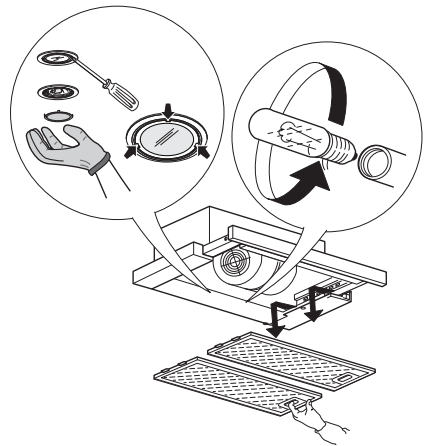
Az izzót csak azonos izzóval cserélje ki, amint az a műszaki adatokat tartalmazó címkén, illetve az elszívón a lámpa mellett fel van tüntetve.

Halogén izzós változatoknál max. 28 W - E14

1. Válassza le a készüléket a háztartás táphálózatáról.
2. Nyissa fel a gőzfogót, és vegye ki a fém zsírszűrőket.
3. Csavarja ki a meghibásodott izzót, majd tegyen be helyette egy újat.
4. Helyezze vissza a fém zsírszűrőket.

Halogén spotfényvel rendelkező változatoknál max. 20 W - G4

1. Válassza le a készüléket a háztartás táphálózatáról.
2. Egy kisméretű csavarhúzóval a jelzett három pontnál finoman emelje le a lámpaburát.
3. Csavarja ki az izzófoglalatból a meghibásodott izzót, majd tegyen be helyette egy újat.
4. Tegye vissza a lámpa burkolatát (rögzítés bepatintással).



SZÉNSZŰRŐ

(csak a szűrős típusoknál)

Felfogja és semlegesíti a nem kívánt főzési szagokat.

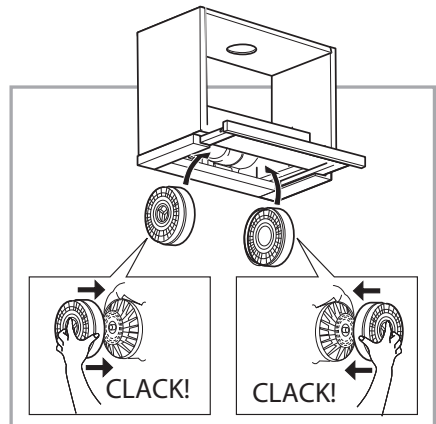
A szénszűrőt 4 havonta kell cserélni

A szénszűrő felszerelése vagy cseréje

1. Vegye ki a gőzfogót.
2. Emelje ki az összes zsírszűrőt (lásd a "zsírszűrők" pontot).
3. Illesse be a szénszűrőt úgy, hogy elfedje a motorrácsot, és forgassa az óramutató járásával megegyező irányba, hogy a helyére zárjon.

Megjegyzés: Az eltávolításhoz fordított sorrendben hajtsa végre.

A zsírszűrők visszahelyezéséhez fordított sorrendben járjon el.



TARTOZÉKKÉNT ADOTT ANYAGOK

Vegyen ki minden tartozékot a csomagokból. Ellenőrizze, hogy minden tartozék megvan-e.

- Motorral, világítással és behelyezett zsírszűrővel szerelt készülék.
- Használati és szerelési útmutató
- 1 db hálózati tápkábel
- 1 db imbuszkulcs
- 1 db vezetékfogó
- 2 db kengyel a gőzfogó kivehető fiókjának futásbeállításához
- 3 db 3,5x9,5-es csavar
- 4 db 4,2x35-ös csavar
- 1 db visszacsapószelep a füstökhöz

ÜZEMBE HELYEZÉS - ELŐZETES SZERELÉSI ÚTMUTATÓ

A készüléket kivezetéses változatban vagy keringtetéses változatban történő használatra tervezték.

Külső kivezetési üzemmód

A főzési gőzök az elszívás után a szabadba vezetődnek ki egy szellőzőcsövön (nem tartozék) keresztül, amely a készülék levegőkimeneti csatlakozójához van rögzítve

A beszerzett szellőzőcső alapján kell gondoskodni a levegőkimeneti csatlakozóhoz történő megfelelő rögzítés módjáról

FONTOS: Ha már bent van(nak), vegye ki a szénszűrő(ke)t.

Keringtetéses változat

A levegőt előbb szénszűrő(k) szűri(k) meg, majd a készülék visszaáramoltatja a környező légtérbe.

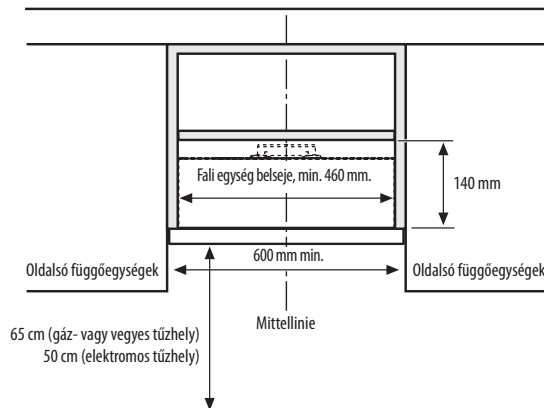
FONTOS: Ellenőrizze, hogy a levegő visszaáramoltatása biztosítva van-e.

Ha a készülék nem rendelkezik szénszűrővel/szénszűrővel, akkor rendelje meg, és még használat előtt szerelje be az(oka)t.

Az elszívót a nagyon szennyezett területektől, ablakoktól, ajtóktól és hőforrásoktól távol kell felszerelni.

A készülékhez adott anyagok a mennyezet-/faltípusok többségére való szereléshez szükségesek. Azonban szakembernek kell ellenőriznie, hogy az anyagok megfelelőek-e a mennyezet/fal típusától függően.

ÜZEMBE HELYEZÉSI MÉRTEK



Az ilyen típusú elszívót egy fali egységen belülre vagy hasonló tartóra kell szerelni

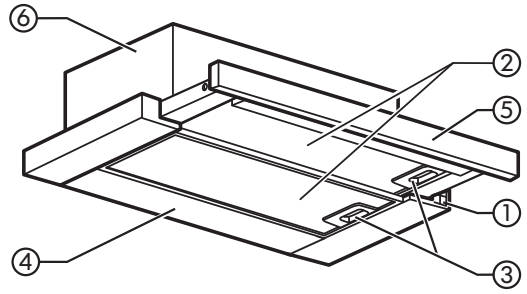
ÜZEMBE HELYEZÉS - SZERELÉSI UTASÍTÁSOK

Az alábbiakban látható sorszámozott utasítások a következő oldalakon látható, ugyanilyen számozású rajzokra vonatkoznak.

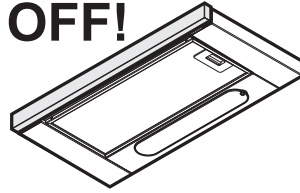
- 1. Pozicionálja a fali egység fiókját az aljától 14 cm magasságra**
 - 2-3-4.** Pozicionálja a fúrési sablont a fiók aljára, fúrja ki a 4 db 5 mm átmérőjű oldalsó lyukat, és készítse el a középső nyílást a szellőzés számára
 - 5.** Illessze be a füstök visszacsapószelepét az elszívó füstkivezetésébe
 - 6.** Vezesse keresztül a hálózati tápkábelt, és rögzítse a vezetékfogóval (1 db 3,5x9,5-es csavar használatával)
 - 7. Felső kivezető nyílás esetén:** fúrjon lyukat a fali egység tetején, figyelembe véve a kimeneti nyílást
 - 8. Hátsó kivezető nyílás esetén:** fúrjon lyukat a fali egység hátlapján a kívánt magasságban
 - 9.** Rögzítse az elszívót a fali egységhez 4 db 4,2x35-ös csavar használatával
 - 10.** Nyissa fel a gőzfogót, és vegye ki a fém zsírszűrőket
 - 11.** Állítsa be a gőzfogó kivehető fiókjának futását a két mellékelt kengyel felszerelésével; rögzítse őket 2 db 3,5x9,5-es csavar használatával
 - 12-13.** Illessze be a kivezetést a füstök szellőztetéséhez a csatlakozógyűrűhöz csatlakoztatva (a Keringtetéssel változat esetén a kivezetés egy kis szakasza, amely eléri a fali egység tetejét, elegendő lesz)
- Megjegyzés:** A kivezetést a csomag nem tartalmazza, hanem külön kell megvásárolni
- 14. Csak a keringtetéssel változatnál:** helyezze be a szénzsűrőt (lásd a KARBANTARTÁS - Szénzsűrő c. szakaszban található utasításokat)
 - 15.** Helyezze vissza a fém zsírszűrőket

A KÉSZÜLÉK BEMUTATÁSA ÉS HASZNÁLATA

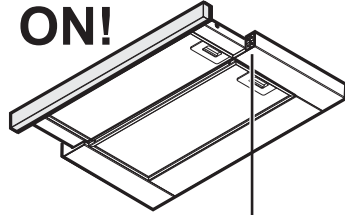
1. Kezelőlap.
2. Zsírszűrő.
3. Zsírszűrő kiakasztó fogantyúk.
4. Világítás
5. Gőzfogó (kivehető)
6. Elszívőegység szekrénye.



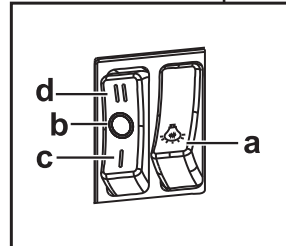
OFF!



ON!



- a. Lámpa BE/KI kapcsolója
- b. KI
- c. 1. sebességfokozat
- d. 2. sebességfokozat



ВАЖНЫЕ УКАЗАНИЯ ПО ОБЕСПЕЧЕНИЮ БЕЗОПАСНОСТИ

СОБЛЮДЕНИЕ УСЛОВИЙ ВАШЕЙ ЛИЧНОЙ БЕЗОПАСНОСТИ И БЕЗОПАСНОСТИ ДРУГИХ ЛЮДЕЙ ЯВЛЯЕТСЯ КРАЙНЕ ВАЖНЫМ.

В данном руководстве и на самом приборе даются важные указания и предусмотрены знаки, касающиеся соблюдения безопасности при использовании прибора. Необходимо всегда соблюдать эти указания и знаки.

 Данный символ является символом внимания, касающимся безопасности, и предупреждает о потенциальном риске, которому подвергается пользователь или другие люди.

Данный символ является символом внимания, касающимся безопасности, и предупреждает о потенциальном риске, которому подвергается пользователь или другие люди.


ОПАСНО:

Указание на ситуацию, представляющую опасность; если эта опасность не будет устранена, то она станет причиной тяжелых травм.

ПРЕДУПРЕЖДЕНИЕ:

Указание на ситуацию, представляющую опасность; если эта опасность не будет устранена, то она может стать причиной тяжелых травм.

Все сообщения, касающиеся безопасности, указывают на потенциальную опасность/предупреждение и информируют о том, как сократить риск повреждений, ущерба и электрических ударов, возникших вследствие неправильной эксплуатации прибора. Необходимо строго соблюдать следующие правила:

- Установка и техническое обслуживание должны выполняться техническим специалистом в соответствии с инструкциями производителя и действующими местными нормами по безопасности. Запрещается ремонтировать или заменять любую из деталей прибора, за исключением случаев, конкретно оговоренных в руководстве.
- Перед выполнением любой операции по установке необходимо отключать прибор от сети.
- Заземление данного прибора является обязательным. (Это невозможно для вытяжек класса II, обозначенных символом  на табличке технических данных).
- Кабель питания должен иметь длину, достаточную для включения прибора в сетевую розетку.
- Запрещается тянуть за кабель питания для того, чтобы вытащить вилку из розетки.
- После завершения установки электрические компоненты должны быть недоступны для пользователя.
- Нельзя прикасаться к прибору влажными руками или другими частями тела и нельзя пользоваться им, будучи разутыми.
- Запрещается пользование прибором лицами с пониженными физическими или умственными способностями или не обладающими нужными знаниями и навыками (включая детей). Эти лица могут пользоваться вытяжкой только при условии получения конкретных указаний по ее использованию от тех, кто несет ответственность за их безопасность.
- Не выполняйте никаких операций по замене или ремонту каких-либо компонентов прибора за исключением случаев, рекомендуемых в настоящем руководстве. Все прочие операции по техобслуживанию должны выполняться квалифицированными специалистами.
- Необходимо следить за тем, чтобы дети не играли с прибором
- При сверлении стены действуйте осторожно, чтобы не повредить электрические соединения и/или трубопроводы.
- Вентиляционные каналы должны всегда иметь отвод наружу.
- Компания-изготовитель не несет никакой ответственности за неправильную эксплуатацию или неверную настройку команд.
- Постоянное техобслуживание и очистка обеспечивают правильную работу и высокие эксплуатационные характеристики прибора. Следует часто очищать загрязненные поверхности от налета для предотвращения скопления жира. Часто снимайте и очищайте фильтр или выполняйте его замену.
- Запрещается готовить пищу на огне (фламбе) под прибором. Открытый огонь может стать причиной пожара.
- Несоблюдение инструкций по чистке вытяжки и по замене или чистке фильтров может привести к возникновению опасности возгорания.
- Всасываемый вытяжкой воздух не должен отводиться через дымоход, используемый для удаления продуктов сгорания из аппаратов, работающих на газе или другом горючем топливе; он должен удаляться через отдельный воздуховод. Необходимо соблюдать все положения национальных стандартов по отводу загрязненного воздуха.
- При использовании вытяжки с другими приборами, работающими на газе или на других видах топлива, отрицательное давление в помещении не должно превышать 4 Па (4х 10⁻⁵ бар). Для этого следует обеспечить надлежащую вентиляцию в помещении.
- Запрещается оставлять сковороду без присмотра во время приготовления жареной пищи, так как масло, используемое для жарения, может воспламениться.
- Перед прикосновением к лампам убедитесь в их охлаждении.
- Запрещается использовать или оставлять вытяжку без правильно установленных ламп, так как это связано с возможным риском электрического удара.
- Вытяжка не является опорной поверхностью, поэтому запрещается устанавливать на нее предметы или перегружать ее.
- Для выполнения всех операций установки и техобслуживания используйте рабочие перчатки.
- Изделие не предназначено для эксплуатации на открытом воздухе.
- Во время работы варочной панели доступные части вытяжки могут нагреваться.

Удаление в отходы старой электробытовой техники

- Данное изделие изготовлено из материалов, допускающих их переработку или повторное использование. При удалении прибора на слом необходимо соблюдать местные нормы по удалению отходов. Перед удалением в отходы необходимо срезать кабель питания, чтобы прибор нельзя было больше использовать.
- Более подробную информацию о том, как следует обращаться с прибором, а также о его сдаче и переработке можно получить в соответствующем местном учреждении, службе сбора бытового мусора или в магазине, в котором было приобретено это изделие.

СОХРАНИТЕ ДАННОЕ РУКОВОДСТВО ДЛЯ ПОСЛЕДУЮЩЕГО ИСПОЛЬЗОВАНИЯ.

УСТАНОВКА

После извлечения прибора из упаковки убедитесь в отсутствии повреждений, вызванных транспортировкой. При возникновении проблем обращайтесь к перепродавцу или в Отдел обслуживания клиентов. Для предупреждения повреждений рекомендуется снимать прибор с основания из полистирола непосредственно перед установкой.

ПОДГОТОВКА К УСТАНОВКЕ

⚠ ПРЕДУПРЕЖДЕНИЕ: подъем и установка вытяжки должны выполняться не менее чем двумя лицами.

Расстояние между опорной поверхностью для посуды на плите и нижним краем вытяжки должно составлять не менее 50 см для электрических плит и не менее 65 см в случае газовых или комбинированных плит.

Кроме того, перед установкой необходимо проверить соблюдение минимальных расстояний, указанных в Руководстве по эксплуатации кухонной плиты.

Если в Руководстве по установке кухонной плиты указано большее расстояние, необходимо руководствоваться этими значениями.

ПОДСОЕДИНЕНИЕ К ЭЛЕКТРИЧЕСКОЙ СЕТИ

Убедитесь, что напряжение питания, указанное на паспортной табличке оборудования, соответствует напряжению электрической сети в Вашем доме. Данная информация приведена на внутренней части вытяжки под жироулавливающим фильтром.

Замена кабеля электропитания (тип H05 VV-F, 3 x 0,75 мм²) должна выполняться квалифицированным электриком. Обратитесь в авторизованный сервисный центр.

Если кабель питания вытяжки снабжен вилкой, подсоедините ее к розетке электросети, соответствующей действующим нормам и расположенной в легко доступном месте. Если вилка не устанавливается (в случае прямого подключения к сети), или розетка находится в недоступном месте, необходимо установить, следуя правилам электромонтажа, стандартный двухполюсный выключатель, обеспечивающий полное отсоединение от сети в условиях перенапряжения категории III.

УКАЗАНИЯ ОБЩЕГО ХАРАКТЕРА

Перед первым использованием прибора

Снимите картонные прокладки, прозрачные пленки и клейкие этикетки с комплектующих вытяжки.

Убедитесь в отсутствии на приборе повреждений, вызванных транспортировкой.


В процессе эксплуатации вытяжки

Запрещается устанавливать на прибор тяжелые предметы, так как они могут повредить его.


Прибор не должен подвергаться действию атмосферных агентов.

СОВЕТЫ ПО ЗАЩИТЕ ОКРУЖАЮЩЕЙ СРЕДЫ

Удаление упаковочных материалов в отходы

Упаковочный материал допускает 100% вторичную переработку, о чем свидетельствует соответствующий символ . Не следует выбрасывать различные части упаковки вместе с бытовым мусором. Они должны быть переработаны в соответствии с действующими местными нормами.

Удаление изделия в отходы

- Данный прибор имеет маркировку в соответствии с требованиями Европейской Директивы 2002/96/EC по утилизации электрического и электронного оборудования (WEEE).
- Обеспечивая надлежащую утилизацию изделия, потребитель способствует предотвращению возможного негативного воздействия на окружающую среду и здоровье людей.
- Символ , имеющийся на изделии или в сопроводительной документации, указывает на то, что данное изделие не может быть удалено в отходы как бытовой мусор, а должно быть доставлено в соответствующий пункт сбора и переработки электрического и электронного оборудования.

РУКОВОДСТВО ПО УСТРАНЕНИЮ НЕИСПРАВНОСТЕЙ

Прибор не работает:

- Убедитесь в наличии в сети напряжения и во включении прибора в электрическую сеть.
- Выключите и вновь включите прибор, чтобы удостовериться в устранении неисправности.

Вытяжка не обеспечивает достаточное всасывание:

- Убедитесь в установке необходимой скорости всасывания;
- Проверьте чистоту фильтров;
- Убедитесь в отсутствии засорения отверстий для выпуска воздуха;

Лампа не работает:

- Проверьте, при необходимости замените лампочку;
- Убедитесь в правильной установке лампочки.

ТЕХНИЧЕСКОЕ ОБСЛУЖИВАНИЕ

Прежде чем обращаться в сервисный центр

1. Попробуйте устранить неисправность самостоятельно, следуя указаниям, приведенным в разделе "Руководство по устранению неисправностей".
2. Выключите вытяжку и снова включите ее, чтобы проверить, устранена ли неисправность.

Если после выполнения вышеописанных действий вам не удалось устранить неисправность, то обратитесь в ближайший сервисный центр.

При этом сообщите:

- краткое описание неисправности;
- тип и точную модель прибора;
- сервисный номер (число после слова "Service" на паспортной табличке), расположенный внутри прибора. Сервисный номер также указан в гарантийном обязательстве;
- ваш полный адрес;
- ваш номер телефона.

SERVICE 0000 000 00000



В случае необходимости ремонта вытяжки обращайтесь в авторизованный сервисный центр (в таком сервисном центре гарантируется использование оригинальных запасных частей и правильно выполненный ремонт прибора).

ЧИСТКА



ПРЕДУПРЕЖДЕНИЕ:

- Не используйте пароочистители.
- Отключите вытяжку от электросети.

ВНИМАНИЕ! Не пользуйтесь едкими или абразивными чистящими средствами. При случайном попадании таких средств на поверхность вытяжки немедленно удалите их влажной тряпкой.

- Протирайте поверхности прибора влажной тряпкой. При сильном загрязнении добавьте в воду несколько капель средства для мытья посуды. Вытирайте насухо сухой тряпкой.

ВНИМАНИЕ! Не пользуйтесь абразивными губками, металлическими скребками и металлическими мочалками. Их применение может привести к повреждению эмалированных поверхностей.

- Используйте моющие средства, специально предназначенные для чистки прибора, и следуйте указаниям изготовителя

ВНИМАНИЕ! Во избежание повреждения прибора по время чистки вытяжки не распыляйте моющее средство на органы управления.

ВНИМАНИЕ! Для удаления скоплений масла и жира необходимо чистить фильтры не реже одного раза в месяц.

ТЕХОБСЛУЖИВАНИЕ

! ПРЕДУПРЕЖДЕНИЕ: - пользуйтесь защитными перчатками.
- отключайте прибор от электросети

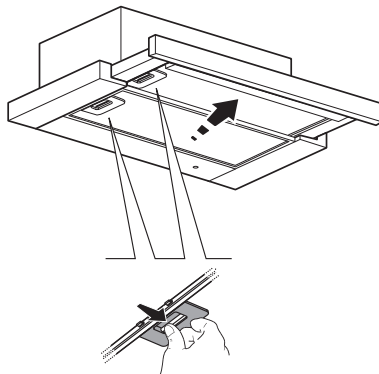
ЖИРОУЛАВЛИВАЮЩИЕ ФИЛЬТРЫ

Металлический жиरोулавливающий фильтр имеет неограниченный срок службы; его следует мыть один раз в месяц вручную или в посудомоечной машине при низкой температуре, используя короткий цикл. Мойка в посудомоечной машине может привести к потускнению жиरोулавливающего фильтра, которое никоим образом не сказывается на его фильтрующей способности.

Выдвиньте паросборник.

Потяните за ручку, чтобы снять фильтр.

После промывки и сушки фильтра установите его на место, выполнив вышеуказанные операции в обратном порядке.



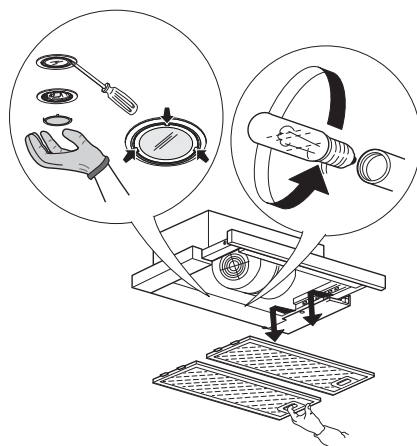
ЗАМЕНА ЛАМПОЧЕК

ВНИМАНИЕ! Проверьте тип запасной лампочки и убедитесь, что он соответствует модели вашего прибора.

Замените вышедшую из строя лампочку на идентичную, тип которой указан в табличке технических данных или на корпусе вытяжки рядом с местом установки лампочки.

Исполнение с галогенными лампочками мощностью макс. 28 Вт и цоколем E14

1. Отключите вытяжку от сети электропитания.
2. Откройте паросборник и выньте металлические жиरोулавливающие фильтры.
3. Выньте перегоревшую лампочку и вставьте вместо нее новую.
4. Установите на место металлические жироулавливающие фильтры.



Исполнение с точечными галогенными лампочками мощностью макс. 20 Вт и цоколем G4

1. Отключите вытяжку от сети электропитания.
2. Осторожно снимите плафон лампочки, поддев его в трех указанных точках маленькой плоской отверткой.
3. Выньте перегоревшую лампочку из держателя и вставьте вместо нее новую.
4. Установите на место плафон (защелкиванием)

УГОЛЬНЫЙ ФИЛЬТР

(только для моделей с режимом фильтрации)

Служит для улавливания и нейтрализации неприятных запахов, образующихся при приготовлении пищи.

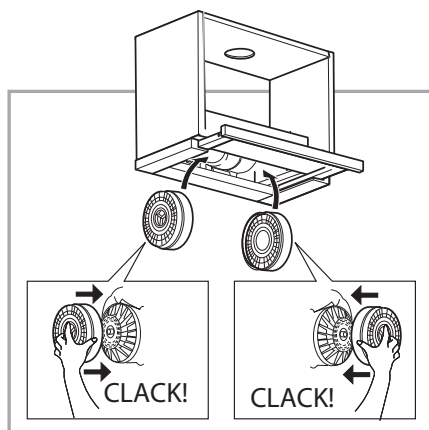
Заменяйте угольный фильтр каждые 4 месяца

Установка или замена угольного фильтра

1. Выдвиньте паросборник.
2. Выньте все жироулавливающие фильтры (см. параграф "Жируулавливающие фильтры").
3. Установите угольный фильтр так, чтобы он накрывал собою решетку электродвигателя, и поверните его по часовой стрелке для фиксации.

Примечание: Чтобы снять фильтр, выполните вышеописанные действия в обратном порядке.

Установите на место жируулавливающие фильтры, выполнив вышеописанные операции в обратном порядке.



КОМПЛЕКТ ПОСТАВКИ

Выньте все детали из пакетов. Проверьте наличие всех компонентов.

- Вытяжка в сборе с двигателем, лампами и жирулавливающими фильтрами.
- Руководство по монтажу и эксплуатации
- 1 кабель питания
- 1 ключ-шестигранник
- 1 кабельный хомут
- 2 кронштейна для регулировки выдвижения паросборника
- 3 винта 3,5x9,5
- 4 винта 4,2x35
- 1 обратный клапан для выпускного воздуховода

УСТАНОВКА - ИНСТРУКЦИИ ПО ПРЕДВАРИТЕЛЬНОМУ МОНТАЖУ

Вытяжка предназначена для эксплуатации в режиме отвода (вытяжной вентиляции) или в режиме фильтрации.

Режим отвода

Пары всасываются и отводятся наружу через выпускной воздуховод (не входит в комплект поставки), который должен быть прикреплен к соединительному кольцу вытяжки

Необходимо предусмотреть систему крепления к соединительному кольцу, соответствующую типу отдельно приобретенного выпускного воздуховода

ВНИМАНИЕ! Если угольный/е фильтр/ы уже установлен/ы, снимите его/их.

Режим фильтрации

Воздух фильтруется, проходя через угольный/е фильтр/ы, и снова попадает в помещение.

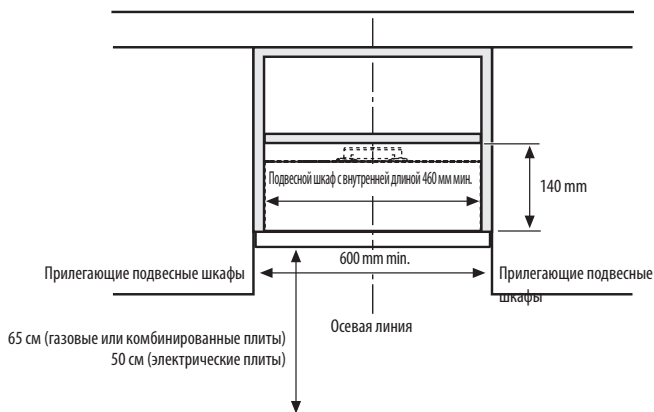
ВНИМАНИЕ! Убедитесь в обеспечении рециркуляции воздуха.

Если вытяжка не снабжена угольным/и фильтром/ами, то прежде чем пользоваться прибором, следует заказать фильтры и установить их.

Вытяжка должна устанавливаться вдали от сильно загрязненных участков, а также на удалении от окон, дверей и источников тепла.

В комплекте поставки вытяжки предусмотрены все детали, необходимые для монтажа прибора на стенах и потолках большинства типов. Однако необходимо, чтобы квалифицированный специалист подтвердил соответствию прилагаемых материалов данному типу стены/потолка.

МОНТАЖНЫЕ РАЗМЕРЫ



Вытяжку данного типа следует устанавливать в подвесном шкафу или на аналогичной опоре

УСТАНОВКА - ИНСТРУКЦИИ ПО УСТАНОВКЕ

Перечисленная ниже последовательность действий относится к рисункам с соответствующей нумерацией элементов; эти рисунки даны на последней странице настоящего руководства.

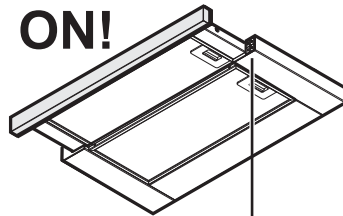
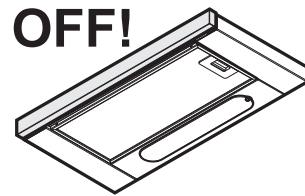
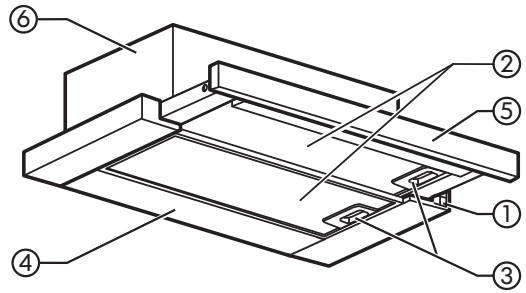
1. **Установите полку подвешного шкафа на высоте 14 см от дна**
- 2-3-4. Приложите шаблон для сверления к нижней стороне полки, просверлите 4 боковых отверстия Ø 5 мм и выполните центральное отверстие для воздуховода
5. Установите обратный клапан в выпускной воздуховод вытяжки
6. Проденьте кабель питания и закрепите его хомутом (используя винт 1 3,5x9,5)
7. **При подсоединении выпускного воздуховода сверху:** просверлите отверстие в верхней крышке подвешного шкафа с учетом положения выпускного отверстия вытяжки
8. **При подсоединении выпускного воздуховода сзади:** просверлите отверстие в задней стенке подвешного ящика на нужной высоте
9. Прикрепите вытяжку к стене с помощью 4 винтов 4,2x35
10. Откройте паросборник и выньте металлические жирулавливающие фильтры
11. Отрегулируйте выдвижение паросборника, установив два кронштейна, входящих в комплект поставки; прикрепите их с помощью 2 винтов 3,5x9,5
- 12-13. Установите выпускной воздуховод, подсоединив его к соединительному кольцу (при эксплуатации вытяжки в режиме фильтрации достаточно небольшой трубы, доходящей до верхней крышки подвешного шкафа)

Примечание: воздуховод не входит в комплект поставки и должен приобретаться отдельно

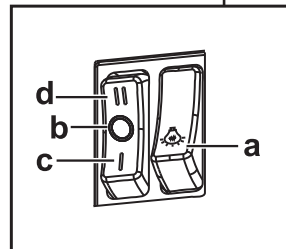
14. **Только для вытяжки, эксплуатируемой в режиме фильтрации:** установите угольный фильтр (см. указания в разделе “ТЕХОБСЛУЖИВАНИЕ” - “Угольный фильтр”)
15. Установите на место металлические жирулавливающие фильтры

ОПИСАНИЕ ВЫТЯЖКИ И ЕЕ ИСПОЛЬЗОВАНИЕ

1. Панель управления.
2. Жироулавливающий фильтр
3. Пружинные ручки жирулавливающего фильтра
4. Лампочка освещения
5. Выдвижной паросборник
6. Корпус вытяжного блока



- a. Выключатель освещения
- b. ОТКЛ
- c. Скорость 1
- d. Скорость 2



ВАЖНИ УКАЗАНИЯ ОТНОСНО БЕЗОПАСНОСТТА

ВАШАТА БЕЗОПАСНОСТ И БЕЗОПАСНОСТТА НА ДРУГИТЕ Е МНОГО ВАЖНА.

Този наръчник и самият уред са снабдени с важни съобщения относно безопасността, които трябва да се прочетат и да се спазват редовно.



Това е предупредителен символ, засягащ безопасността, който предупреждава за потенциалните рискове за потребителя, както и за другите.

Всички съобщения относно безопасността ще бъдат предшествани от предупредителния символ и от следните термини:



ОПАСНОСТ:


показва рискова ситуация, която, ако не се предотврати, причинява сериозни наранявания.



ПРЕДУПРЕЖДЕНИЕ:

Показва рискова ситуация, която, ако не се предотврати, би могла да причини сериозни наранявания.

Всички съобщения относно безопасността уточняват потенциалната опасност/предупреждение, за които се отнасят и указват как да се намали рискът от нараняване, щети и токов удар впоследствие неправилното използване на уреда. Следвайте изрично следните указания:

- Инсталацията или поддръжката трябва да се извършват от специализиран техник, според инструкциите на производителя и в съответствие с действащите местни разпоредби по отношение на безопасността. Не ремонтирайте или не заменяйте която и да е част на уреда, ако това не се изисква изрично в ръководството за употреба.
- Уредът трябва да бъде изключен от електрическото захранване преди което и да е действие по инсталирането.
- Заземяването на уреда е задължително. (Това не е възможно за аспиратори клас II, идентифицирани със символа  в етикета с техническите характеристики).
- Захранващия кабел трябва да бъде достатъчно дълъг, за да позволи свързването към контакта на мрежата.
- Не дърпайте захранващия кабел за да го извадите от електрическия контакт.
- След приключването на инсталирането, електрическите компоненти не трябва да бъдат повече достъпни за потребителя.
- Не докосвайте уреда с навлажнени части на тялото и не го ползвайте боси.
- Употребата на уреда не е позволена за лица (включително и децата) с намалени физически, сензорни или психически възможности, или при липсата на опит или познания, освен ако те не са получили инструкции за използването на уреда от страна на лица, отговорни за тяхната безопасност.
- Не поправяйте и не заменяйте части от уреда, ако това не е изрично препоръчано в ръководството. Всички други услуги по поддръжката трябва да се извършват от специализиран техник.
- Децата трябва да се наблюдават, за да се уверите, че те не играят с уреда.
- Когато се продупчи стената, внимавайте, да не се повредят електрическите съединения и/или тръбите.
- Вентилационните канали трябва редовно да се разтоварват навън.
- Производителят не поема каквато и да е отговорност при неподходящата употреба или при неправилните настройки на командите.
- Редовната поддръжка и почистване осигуряват доброто функциониране и доброто използване на уреда. Почиствайте често всички засъхнали части по замърсените повърхности, за да се предотврати натрупването на мазнини. Сваляйте и почиствайте или сменяйте филтъра често.
- Да не се готви храна на открит пламък (фламбе) под уреда. Използването на открит пламък може да предизвика пожар.
- Неспазването на нормативите за почистване на аспиратора и тези за смяна и почистване на филтрите довежда до възникване на опасности и пожари.
- Отвеждания въздух не трябва да се отвежда в тръбопровода използван за отвеждане на газове, произведени от уреди с горене на газ или други горива, а трябва да има независим изход. Трябва да бъдат спазени всички национални нормативи относно отвеждането на въздуха.
- Ако аспираторът се използва заедно с други уреди, които използват газ или други горива, отрицателното налягане на помещението не трябва да надвишава 4 Pa (4x 10/5 bar). Поради тази причина, уверете се, че мястото е вентилирано по подходящ начин.
- Не оставяйте без надзор тенджерата при пърженето на храни, тъй като олиото може да се възпламени.
- Преди да докоснете лампите, уверете се, че те не са повече топли.
- Не използвайте или не оставяйте аспиратора, без правилно монтирани лампи поради евентуалния риск от токов удар.
- Аспираторът не е повърхност за подпиране, така че не слагайте предмети отгоре или не го претоварвайте.
- За всички операции по инсталирането и поддръжката използвайте работни ръкавици.
- Изделието не е подходящо за използване навън.
- Когато плочата за готвене функционира, достъпните части на аспиратора могат да се загреят.

Унищожаване на електроуредите

- Това изделие е произведено с материали, годни за рециклиране или за повторна употреба. Изхвърляйте го според местните разпоредби за отстраняване на отпадъци. Преди да се изхвърли, направете го негодно за ползване като разрежете захранващия кабел.
- За повече информация относно третирането, възстановяването и рециклирането на електроуредите, обърнете се към съответната местна служба за събиране на битови отпадъци или към магазина, където продуктът е бил закупен.

СЪХРАНЕТЕ ТЕЗИ ИНСТРУКЦИИ

ИНСТАЛИРАНЕ

След разопаковането на уреда, проверете, дали не се е повредил по време на транспортирането. При наличието на проблеми, свържете се с вашия дилър или Службата за Обслужване на Клиентите. При евентуални щети, съветваме Ви да извадите уреда от полистироловата основа само преди да го инсталирате.

ПОДГОТОВКА ЗА ИНСТАЛИРАНЕТО



ПРЕДУПРЕЖДЕНИЕ:

Тъй като е тежък уред; аспираторът трябва да се повдига и инсталира само от две или повече лица.

Минималното разстояние между съдовете за готвене върху готварската плоча и най-долната част на аспиратора не трябва да е по-малко от 50 см за електрически печки и 65 см за газови или смесени печки.

Освен това, преди инсталирането проверете минималните разстояния, посочени в ръководството на уреда за готвене.

Ако инструкциите за инсталиране на уреда за готвене указват по-голямо разстояние, то трябва да се вземе предвид.

ЕЛЕКТРИЧЕСКО СВЪРЗВАНЕ

Уверете се, че захранващото напрежение, посочено на табелката с данни на уреда, е същото като напрежението на мрежата.

Тази информация може да се открие във вътрешността на аспиратора, под филтъра за мазнини.

Замяната на захранващия кабел (тип H05 VV-F 3 x 0,75 mm²) трябва да бъде извършена от квалифициран електротехник. Свържете се с оторизиран сервизен център.

Ако аспираторът е снабден с щепсел, включете го в контакт, който се намира на достъпно място и е в съответствие с действащата нормативна уредба. Ако уредът не е снабден с щепсел (директно свързване в мрежата) или щепселът не се намира на достъпно място, поставете стандартен двуполусен прекъсвач, който да осигурява пълното изключване от мрежата при условията на свръхнапрежение категория III, в съответствие с инструкциите за инсталиране.

ОБЩИ ПРЕПОРЪКИ

Преди употребата

Махнете от съставните части предпазните картонени части, прозрачните ленти и самозалепващите се етикети.

Уверете се, че уредът не е претърпял повреди по време на превоза.


По време на ползването

Не опирайте никога тежки предмети върху уреда, тъй като те биха могли да го повредят.


Не излагайте уреда на атмосферните влияния.

СЪВЕТИ ЗА ОПАЗВАНЕ НА ОКОЛНАТА СРЕДА

Унищожаване на опаковъчния материал

Опаковъчният материал може да се рециклира 100% и е маркиран със знака за рециклиране (). Различните части от опаковъчния материал не трябва да се разпръскват в околната среда, а да се изхвърлят съобразно нормите, установени от местните власти.

Унищожаване на продукта

- Този уред е маркиран в съответствие с Европейската директива 2002/96/ЕО "Електрическо и електронно оборудване за отпадъци" (WEEE).
- Като се грижи този уред да бъде изхвърлен по правилен начин, потребителят допринася за предотвратяването на възможни негативни последствия за околната среда и здравето.
- Символът , върху изделието или върху документите, приложени към изделието, показва, че това изделие не бива да се третира като битови отпадъци. Вместо това, то трябва да се предава в специализиран пункт за рециклиране на електрическо и електронно оборудване.

ОТСТРАНЯВАНЕ НА НЕИЗПРАВНОСТИ

Уредът не работи:

- Уверете се, че има напрежение в мрежата, както и че уредът е електрически свързан.
- Изключете и включете уреда, за да се уверите, че проблемът е бил разрешен.

Аспираторът не засмуква достатъчно:

- Уверете се, че аспирацията се извършва с желаната скорост;
- Проверете дали филтрите са чисти;
- Уверете се, че изходите за въздуха не са запушени.

Крушката не работи:

- Проверете дали е нужно крушката да се замени;
- Проверете дали крушката е монтирана правилно.

СЕРВИЗ ЗА ПОДДРЪЖКА

Преди да се обърнете към Сервиза за поддръжка:

1. Уверете се, че не можете да разрешите проблема сами като имате предвид точките, описани в "Ръководство за отстраняване на проблемите".
2. Изключете и включете уреда, за да сте сигурни, че проблемът е разрешен.

Ако след тези проверки неизправността продължава, обърнете се към най-близката Служба за Обслужване.

Указвайте редовно:

- кратко описание на неизправността;
- точния вид и модел на уреда;
- Номера за Обслужване (това е номерът, който се намира след думата SERVICE върху табелката с данните на уреда), поставена във вътрешността на уреда. Номерът за Обслужване е указан също и в гаранционната книжка;
- пълния си адрес;
- Вашия телефонен номер;

SERVICE 0000 000 00000



ако е необходим ремонт, свържете се с **Упълномощен Център за Техническо Обслужване** (за да се гарантира използването на оригинални резервни части и правилния ремонт).

ПОЧИСТВАНЕ

- ⚠ ПРЕДУПРЕЖДЕНИЕ:**
- Не използвайте уреди за почистване с пара.
 - Изключвайте уреда от електрическата мрежа.

ВАЖНО: Не използвайте корозивни или абразивни препарати за почистване. Ако такъв продукт случайно влезе в контакт с уреда, незабавно почистете го с влажна кърпа.

- Почиствайте повърхностите с влажна кърпа. Ако са силно замърсени, използвайте воден разтвор с няколко капки миялен препарат. Подсушавайте със суха кърпа.

ВАЖНО: Не използвайте абразивни гъби, метални стъргалки или тел за изтъргване. Употребата им с течение на времето ще разруши емайлираната повърхност.

- Използвайте специални препарати за почистване на уреда и следвайте инструкциите на производителя

ВАЖНО: За да не допуснете повреда на уреда, не пръскайте препарати за почистване по органите за управление.

ВАЖНО: Почиствайте филтрите поне веднъж месечно, за да отстранявате натрупани остатъци от мазнини и замърсявания.

ПОДДРЪЖКА

! ПРЕДУПРЕЖДЕНИЕ: - Използвайте защитни ръкавици.
- Изключвайте уреда от електрическата мрежа.

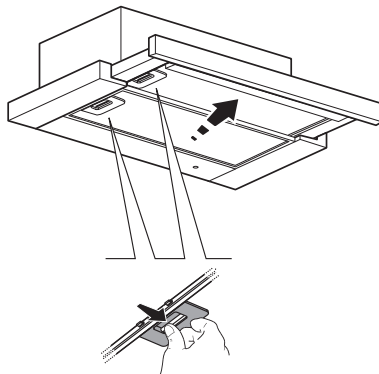
ФИЛТРИ ЗА МАЗНИНИ

Металният филтър за мазнини има неограничен живот и трябва да се измива веднъж месечно на ръка или в съдомиялна машина при ниска температура и кратък цикъл. При измиване в съдомиялна машина филтърът за мазнини може да стане непрозрачен, но неговата филтрираща способност по никакъв начин не се променя.

Извадете дефлектора за пара.

Издърпайте дръжката, за да извадите филтъра.

След като сте измили и оставили да изсъхне филтъра за мазнини, изпълнете същите действия в обратен ред, за да го монтирате отново.



СМЯНА НА КРУШКИТЕ

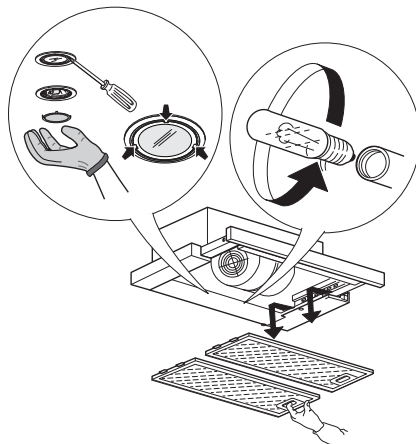
ВАЖНО: Проверете дали лампата е от тип, подходящ за вашия модел уред. Заменят лампата с идентична такава, както е посочено на етикета със спецификации, в близост до самата лампа или на аспиратора.

Вариант с халогенна лампа 28 W макс. - E14

1. Изключете аспиратора от електрическата мрежа.
2. Извадете дефлектора за пара и свалете металния филтър за мазнини.
3. Свалете изгорялата крушка и поставете нова.
4. Поставете отново металния филтър за мазнини.

Вариант с халогенна осветителна крушка 20 W макс. - G4

1. Изключете аспиратора от електрическата мрежа.
2. С помощта на малка плоска отвертка приложете лек натиск към местата, обозначени с трите точки и леко повдигнете капака от мястото му.
3. Свалете изгорялата крушка от фасунгата и поставете нова.
4. Върнете капака на крушката на мястото му (шракване).



ВЪГЛЕНОВ ФИЛТЪР

(само за аспиратори с филтриране)

Улавя и неутрализира нежеланите миризми при готвене.

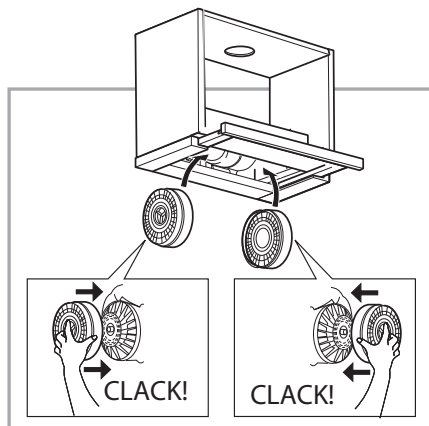
Сменяйте въгленовия филтър на всеки 4 месеца

Монтаж или смяна на въгленовия филтър

1. Извадете дефлектора за пара.
2. Свалете всички филтри за мазнини (вж. раздела "Филтри за мазнини").
3. Поставете въгленовия филтър така, че да покрива решетката на електромотора и го завъртете по посока на часовниковата стрелка, за да се заключи на мястото си.

Забележка: Изпълнете стъпките в обратен ред за сваляне.

Изпълнете стъпките в обратен ред, за да поставите на място филтрите за мазнини.



ПРИЛОЖЕНИ МАТЕРИАЛИ

Извадете всички компоненти от опаковките. Проверете дали всички компоненти са налице.

- Аспиратор с монтиран електромотор и инсталирани крушки и филтри за мазнини.
- Инструкции за инсталиране и употреба
- 1 захранващ кабел
- 1 шестостепенен ключ
- 1 кабелна скоба
- 2 скоби за регулиране на плъзгача за хода на дефлектора за пара
- 3 винта 3,5x9,5
- 4 винта 4,2x35
- 1 спирателен вентил за изпарения

ИНСТАЛИРАНЕ – ПРЕДВАРИТЕЛНИ ИНСТРУКЦИИ ЗА МОНТАЖ

Аспираторът е проектиран за инсталиране и използване във “Вариант с аспириране” или “Вариант с филтриране”.

Вариант за аспириране

Парите се всмукват и се отвеждат навън посредством отвеждаща тръба (не е приложена), която се закрепва към съединителя на изхода на въздух на аспиратора

В зависимост от закупената отвеждаща тръба, трябва да се предвиди подходяща система за закрепване към съединителя на изхода за въздух

ВАЖНО: Ако вече има монтирани един или повече въгленови филтри, свалете ги.

Вариант с филтриране

Въздухът се филтрира при преминаване през въгленов(и) филтър(ри) и се рециклира в околната среда.

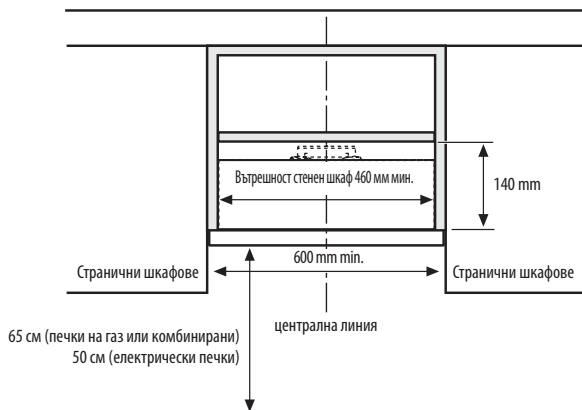
ВАЖНО: Проверете дали е осигурена рецикулация на въздуха.

Ако аспираторът не е снабден с един или повече въгленови филтри, те трябва да се поръчат и монтират преди използване.

Инсталирането на аспиратора трябва да се извърши далече от силно замърсени места, прозорци, врати и източници на топлина.

Към аспиратора са приложени всички необходими материали за инсталиране върху повечето разновидности на стени/тавана. Въпреки това, квалифициран техник трябва да провери пригодността на материалите в зависимост от вида на стената/тавана.

ИНСТАЛАЦИОННИ РАЗМЕРИ



Този тип аспиратор трябва да бъде инсталиран вътре в стенен шкаф или подобна опора

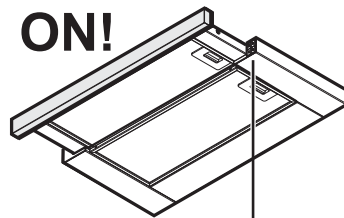
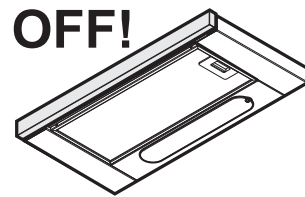
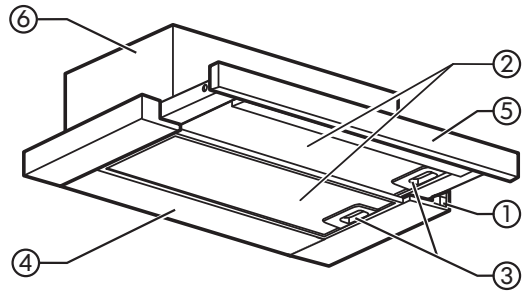
ИНСТАЛИРАНЕ - ИНСТРУКЦИИ ЗА МОНТАЖ

Инструкциите в цифровия ред, даден по-долу, се отнасят за фигурите, които се намират на последната страница на това ръководство и са със съответната номерация.

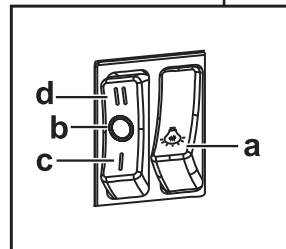
- 1. Позиционирайте рафта на стенния шкаф на височина 14 см от дъното**
 - 2-3-4.** Позиционирайте шаблона за пробиване на дъното на шкафа, пробийте 4 странични отвора с диаметър 5 мм и подгответе централния отвор за вентилация.
 - 5.** Монтирайте спирателния вентил за изпарения на съответния изход на аспиратора.
 - 6.** Прекарайте захранващия кабел и го закрепете с кабелната скоба (чрез 1 бр. винт 3,5x9,5)
 - 7. За горния изход:** пробийте горната част на шкафа, като вземете предвид позицията на изходния отвор.
 - 8. За задния изход:** пробийте гърба на стенния шкаф на желаната височина.
 - 9.** Закрепете аспиратора към стенния шкаф с помощта на 4 винта 4,2x35
 - 10.** Отворете дефлектора за пара и свалете металния филтър за мазнини.
 - 11.** Регулирайте плъзгача за хода на дефлектора, като монтирате двете предоставени скоби; фиксирайте ги с помощта на 2 винта 3,5x9,5
 - 12-13.** Монтирайте тръбата за отвеждане на изпаренията, като я съедините със свързващия пръстен (за варианта с филтриране ще бъде достатъчен малък отрез от тръбата, който да достига до горната част на стенния шкаф)
- Забележка:** тръбата не е включена в доставката и трябва да бъде закупена отделно
- 14. Само за варианта с филтриране:** поставете въгленовия филтър (вижте инструкциите в раздела ПОДДРЪЖКА - Въгленов филтър)
 - 15.** Поставете отново металния филтър за мазнини.

ОПИСАНИЕ И УПОТРЕБА НА АСПИРАТОРА

1. Командно табло.
2. Филтър за мазнини.
3. Дръжки за откачване на пружината на филтъра за мазнини
4. Осветление
5. Колектор за пара
6. Корпус на устройството с аспириране



- a. Превключвател за осветлението ВКЛ/ИЗКЛ
- b. ИЗКЛ
- c. Скорост 1
- d. Скорост 2



INSTRUCȚIUNI IMPORTANTE PENTRU SECURITATE

SECURITATEA DUMNEAVOASTRĂ ȘI A CELORLALȚI ESTE FOARTE IMPORTANTĂ.

Acest manual și înșuși aparatul sunt însoțite de importante mesaje referitoare la securitate ce trebuie citite și respectate întotdeauna.



Acesta este un simbol de alertă referitor la securitate, care semnaleză eventualele riscuri pentru utilizatori și alte persoane.

Toate mesajele referitoare la securitate vor fi precedate de simbolul de alertă și de următoarele termene:



PERICOL:


indică o situație periculoasă care, dacă nu este evitată, provoacă leziuni grave.



AVERTISMENT:

indică o situație periculoasă care, dacă nu este evitată, provoacă leziuni grave.

Toate mesajele referitoare la securitate specifică potențialul pericol/avertisment la care se referă și indică cum să se reducă riscul de leziuni, daune și șocuri electrice în urma utilizării incorecte a aparatului. Respectați cu exactitate următoarele instrucțiuni:

- Instalarea sau întreținerea trebuie să fie făcute de un tehnician calificat în conformitate cu instrucțiunile producătorului și cu respectarea normelor locale de securitate. Nu reparați sau înlocuiți vreo componentă a aparatului dacă acest lucru nu este recomandat în mod expres în manualul cu instrucțiunile de folosire.
- Aparatul trebuie să fie debransat de la rețeaua de energie electrică înainte de a face orice intervenție de instalare.
- Împământarea aparatului este obligatorie. (Nu este posibil pentru hotele de clasa II, identificate cu simbolul  pe eticheta cu caracteristicile).
- Cablul de alimentare trebuie să fie suficient de lung pentru a permite legarea aparatului la priza de curent.
- Nu trageți de cablul de alimentare pentru a-l scoate din priză.
- La sfârșitul instalării componentele electrice nu trebuie să mai fie accesibile utilizatorului.
- Nu atingeți aparatul cu părți ale corpului umede și nu-l folosiți fiind în picioarele goale.
- Folosirea aparatului de către persoanele (inclusiv copiii) cu handicap fizic, senzorial sau mental, sau care nu au experiență sau cunoștințe, este permisă numai dacă au primit instrucțiuni referitoare la folosirea aparatului de către o persoană ce răspunde de securitatea lor.
- Nu reparați și nu înlocuiți nicio parte a aparatului dacă acest lucru nu este indicat în mod expres în manual. Toate celelalte servicii de întreținere trebuie să fie executate de un tehnician specializat.
- Copiii trebuie supravegheați pentru a vă asigura că nu se joacă cu aparatul.
- Când se găurește peretele fiți atenți să nu stricați legăturile electrice și/sau țevile.
- Canalele pentru ventilare trebuie să aibă întotdeauna ieșire în exterior.
- Producătorul nu își asumă nici un fel de responsabilitate pentru utilizări necorespunzătoare sau setări greșite ale comenzilor.
- O întreținere și o curățare constantă garantează buna funcționare și prestări corespunzătoare ale aparatului. Curățiți des toate crustele de pe suprafețele murdare pentru a evita acumularea de grăsimi. Scoateți și curățiți sau schimbați filtrul cât mai des.
- Nu gătiți mâncăruri la flacără (flambé) sub aparat. Folosirea flăcării deschise poate provoca un incendiu.
- Nerespectarea normelor referitoare la curățarea hotei și la înlocuirea și curățarea filtrelor duce la riscul de incendii.
- Aerul evacuat nu trebuie eliminat printr-o conductă utilizată pentru evacuarea fumului produs de aparate cu combustie pe bază de gaz sau de alți combustibili, ci trebuie să aibă o ieșire independentă. Trebuie respectate toate normele naționale referitoare la evacuarea aerului.
- Dacă hota este folosită împreună cu alte aparate ce folosesc gaze sau alți combustibili, presiunea negativă a încăperii nu trebuie să depășească 4 Pa (4x 10-5 bar). Din această cauză asigurați-vă că încăperea este aerisită în mod adecvat.
- Nu lăsați tigaia nepăzită când prăjiți pentru că uleiul ar putea lua foc.
- Înainte de a atinge lămpile, asigurați-vă că sunt reci.
- Nu folosiți sau lăsați hota fără lămpi montate în mod corect pentru că există posibilitatea să vă curețați.
- Hota nu este un loc de depozitare de aceea nu puneți obiecte pe hotă.
- Pentru toate operațiunile de instalare și întreținere folosiți mănuși speciale de lucru.
- Aparatul nu poate fi folosit la exterior
- Când plita este în funcțiune, părțile accesibile ale hotei se pot înfierbânta.

Aruncarea aparatelor electrice de uz casnic.

- Acest aparat a fost făcut din materiale reciclabile sau re folosibile. Aruncați-l la gunoi respectând normativele locale de aruncarea a gunoaielor. Înainte de a o arunca faceți în așa fel încât să nu mai poată fi folosită tăindu-i cablul de alimentare.
- Pentru ulterioare informații cu privire la modul în care trebuie să vă comportați, să recuperați și să reciclați aparatele electrice de uz casnic luați legătura cu respectivul birou local, serviciul de strângere a gunoaielor menajere sau cu magazinul de unde ați cumpărat aparatul.

CONSERVAȚI ACESTE INSTRUCȚIUNI

INSTALARE

După ce ați scos aparatul din ambalaj verificați să nu fi fost vătămat în timpul transportului. Dacă apar probleme luați legătura cu vânzătorul sau cu Serviciul de asistență clienți. Per eventualele vătămări se recomandă scoaterea aparatului de pe baza de polistiren numai înaintea instalării.

PREDISPOUNEREA PENTRU INSTALARE

AVERTISMENT:

produs cu greutate mare; hota trebuie să fie ridicată și instalată de două sau mai multe persoane.

Distanța minimă între suportul vaselor de pe mașina de gătit și partea inferioară a hotei de bucătărie nu trebuie să fie mai mică de 50 cm în cazul plitelor electrice și de 65 cm în cazul plitelor cu gaz sau mixte.

Înainte de instalare verificați și distanțele minime indicate în manualul mașinii de gătit.

Dacă instrucțiunile de instalare ale mașinii de gătit specifică o distanță mai mare între hota de bucătărie și plită, trebuie să țineți cont de aceasta.

CONEXIUNEA ELECTRICĂ

Asigurați-vă că tensiunea electrică indicată pe plăcuța cu datele tehnice ale aparatului corespunde cu tensiunea din rețea.

Aceste informații pot fi găsite la interiorul hotei, sub filtrul pentru grăsime.

Înlocuirea cablului de alimentare (tip H05 VV-F 3 x 0,75 mm²) trebuie să fie efectuată de un electrician calificat. Contactați un serviciu de asistență autorizat.

Dacă hota este prevăzută cu ștecher, conectați ștecherul la o priză conformă cu normele în vigoare, situată într-o zonă accesibilă și după instalare. Dacă hota nu este prevăzută cu ștecher (conexiune directă la rețeaua electrică) sau dacă priza nu este situată într-o zonă accesibilă, montați un întrerupător bipolar standardizat care să asigure deconectarea completă de la rețea pentru categoria de supratensiune III, în conformitate cu instrucțiunile de instalare.

RECOMANDĂRI GENERALE

Înainte de utilizare

Scoateți protecțiile din carton, foliile transparente și etichetele adezive de pe accesorii.

Verificați ca aparatul să nu fi suferit vătămări în timpul transportului.

În timpul utilizării

Nu puneți greutatea pe aparat pentru că acestea i-ar putea dăuna.


Nu expuneți aparatul agenților atmosferici.

RECOMANDĂRI PENTRU PROTECȚIA MEDIULUI ÎNCONJURĂTOR

Aruncarea ambalajului

Materialul din care este făcut ambalajul este refolosibil 100% și are simbolul de reciclare . Diferitele părți ale ambalajului nu trebuie aruncate oriunde, ci depozitați-l în conformitate cu normele stabilite de autoritățile locale.

Aruncarea aparatului

- Acest aparat este marcat în conformitate cu Directiva Europeană 2002/96/EC, Waste Electrical and Electronic Equipment (WEEE).
- Asigurându-vă că acest aparat este scos din circulație (aruncat) în mod corect, contribuiți la prevenirea eventualelor consecințe negative pentru mediul înconjurător și sănătatea oamenilor.
- Simbolul  de pe aparat sau documentația însoțitoare indică faptul că acest aparat nu trebuie aruncat ca un simplu gunoi de tip casnic și că trebuie predat la un punct de recoltare special pentru reciclarea aparatelor electrice și electronice.

GHID DE DETECTARE A DEFEȚIUNILOR

Aparatul nu funcționează:

- Verificați să fie tensiune în rețea și aparatul să fie bransat la rețeaua electrică.
- Opriiți și porniți aparatul pentru a vă convinge că inconvenientul a fost înlăturat.

Hota nu aspiră suficient:

- Verificați ca viteza de aspirare să fie cea dorită;
- Verificați ca filtrele să fie curate;
- Verificați ca gurile de evacuare a aerului să nu fie blocate.

Lampa nu funcționează:

- Verificați dacă nu e nevoie să înlocuiți becul;
- Verificați dacă becul a fost montat corect.

SERVICIUL DE ASISTENȚĂ TEHNICĂ

Înainte de a apela la Serviciul de asistență tehnică:

1. Verificați dacă este posibil să rezolvați singuri problema pe baza punctelor descrise în "Ghidul de defecțiuni".
2. Opriiți și porniți aparatul pentru a vă convinge că inconvenientul a fost înlăturat.

Dacă după aceste verificări inconvenientul persistă, luați legătura cu Serviciul de asistență cel mai apropiat.

Indicați întotdeauna:

- o mică descriere a defecțiunii;
- tipul și modelul exact al aparatului;
- numărul de asistență (este numărul care se găsește după cuvântul SERVICE pe plăcuța matricolă), de la interiorul aparatului. Numărul de asistență este indicat și pe certificatul de garanție;
- adresa dv. completă;
- numărul dv. de telefon;

SERVICE 0000 000 00000



dacă este necesară o reparație, adresați-vă unui **Centru de Asistență Tehnică autorizat** (ca să aveți garanția pieselor de schimb originale și a unei reparații corecte).

CURĂȚAREA



AVERTISMENT:

- Nu folosiți aparate de curățat cu abur.
- Deconectați aparatul de la rețeaua electrică.

IMPORTANT: Nu folosiți detergenți corozivi sau abrazivi. Dacă, din greșeală, un asemenea produs intră în contact cu aparatul, curățați-l imediat cu o cârpă umedă.

- Curățați suprafețele cu o cârpă umedă. Dacă sunt foarte murdare, adăugați în apă câteva picături de detergent pentru vase. Uscați cu o cârpă uscată.

IMPORTANT: Nu folosiți bureți abrazivi sau de sârmă sau răzuitoare metalice. Acestea pot deteriora suprafețele emailate.

- Folosiți detergenți speciali pentru curățarea aparatului și respectați instrucțiunile producătorului

IMPORTANT: pentru a evita deteriorarea produsului, nu pulverizați detergenți pe butoane atunci când curățați hota.

IMPORTANT: Curățați filtrele cel puțin o dată pe lună, pentru a înlătura depunerile de ulei și grăsime.

ÎNȚEȚINEREA



AVERTISMENT:

- folosiți mănuși de protecție.
- deconectați aparatul de la rețeaua electrică.

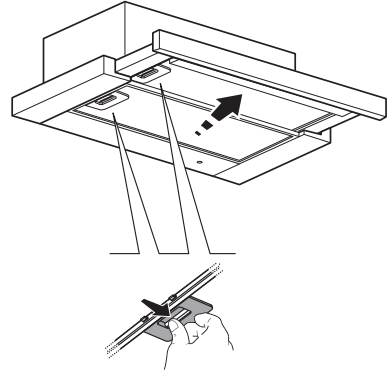
FILTRELE PENTRU GRĂSIMI

Filtrul metalic pentru grăsime are o durată de viață nelimitată și trebuie spălat o dată pe lună, manual sau în mașina de spălat vase, la temperatură joasă și cu ciclul scurt. Datorită spălării în mașina de spălat vase, filtrul pentru grăsime se poate decolora, dar puterea sa de filtrare nu va fi afectată.

Extrageți colectorul de aburi.

Trageți de mâner pentru a scoate filtrul.

Spălați filtrul și lăsați-l să se usuce, apoi procedați în sens invers pentru a-l monta la loc.



ÎNLOCUIREA BECURILOR

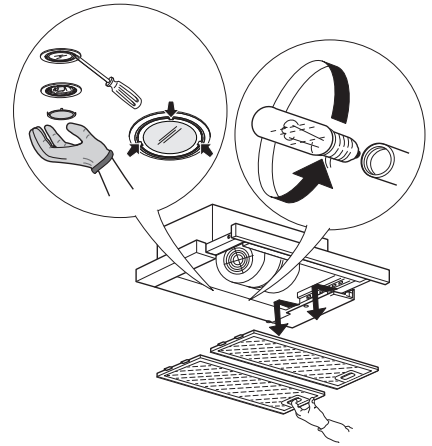
IMPORTANT : verificați tipul de bec potrivit pentru modelul dvs. particular de aparat. Înlocuiți becul cu unul identic, așa cum se indică pe eticheta cu specificații sau lângă bec, pe hotă.

Versiune cu becuri cu halogen 28w max - E14

1. Deconectați hota de la rețeaua electrică a locuinței.
2. Deschideți colectorul de aburi și înlăturați filtrele metalice pentru grăsime.
3. Scoateți becul ars și montați un bec nou.
4. Puneți la loc filtrele metalice pentru grăsime.

Versiune cu proiector cu halogen 20w max - G4

1. Deconectați hota de la rețeaua electrică a locuinței.
2. Prin utilizarea unei șurubelnițe mici cu capul plat în cele trei puncte indicate, ridicați ușor capacul becului.
3. Scoateți becul ars din suport și montați un bec nou.
4. Remontați capacul becului (prin înclichetare).



FILTRUL PE BAZĂ DE CĂRBUNE

(numai hotele filtrante)

Absoarbe și neutralizează mirosurile nedorite de la gătit.

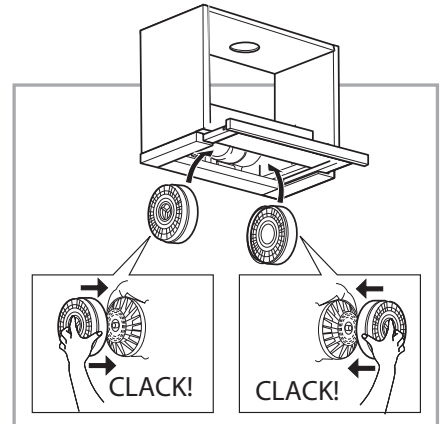
Înlocuiți filtrul pe bază de cărbune o dată la 4 luni

Montarea sau înlocuirea filtrului pe bază de cărbune

1. Extrageți colectorul de aburi.
2. Scoateți toate filtrele pentru grăsime (vedeți paragraful "Filtrele pentru grăsime").
3. Montați filtrul pe bază de cărbune astfel încât să acopere grila motorului și rotiți în sens orar pentru a-l bloca în poziție.

Notă: Procedați în ordine inversă pentru scoatere.

Procedați în ordine inversă pentru a pune la loc filtrele pentru grăsime.



MATERIALE FURNIZATE

Scoateți toate componentele din ambalaj. Controlați să existe toate componentele.

- Hota montată, cu motorul, becurile și filtrele pentru grăsime instalate.
- Instrucțiuni de montare și utilizare
- 1 cablu de alimentare cu energie
- 1 cheie hexagonală
- 1 clemă de cablu
- 2 console pentru reglarea cursei de glisare a colectorului de aburi
- 3 șuruburi 3,5x9,5
- 4 șuruburi 4,2x35
- 1 supapă de reținere pentru aburi

INSTALAREA - INSTRUȚIUNI PRELIMINARE DE MONTARE

Hota este proiectată pentru a fi instalată și utilizată în "Versiune aspirantă" sau în "Versiune filtrantă".

Versiunea aspirantă

Aburii sunt aspirați și evacuați la exterior printr-un tub de evacuare (nu este furnizat), care se fixează la racordul de ieșire aer al hotei. În funcție de tubul de evacuare cumpărat, prevedeți un sistem adecvat de fixare la racordul de ieșire a aerului.

IMPORTANT: Dacă filtrul/filtrele pe bază de cărbune sunt deja instalate, scoateți-le.

Versiunea filtrantă

Aerul este filtrat la trecerea printr-un filtru/prin niște filtre pe bază de cărbune și este reciclat în mediul înconjurător.

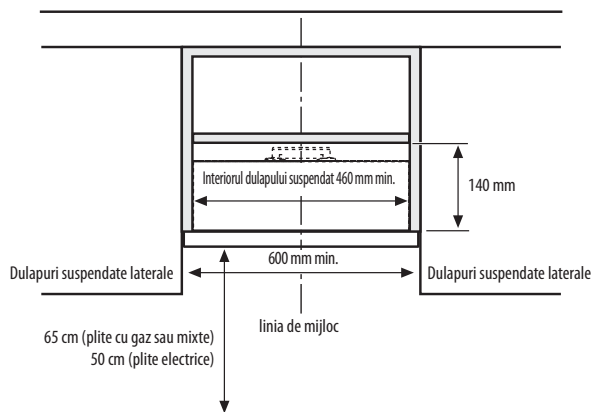
IMPORTANT: Verificați ca recirculația aerului să fie asigurată.

Dacă hota nu este prevăzută cu filtrul/filtrele pe bază de cărbune, acesta/acestea trebuie comandat/e și montat/e înainte de utilizare.

Instalați hota departe de zone foarte murdare, de ferestre, uși și surse de căldură.

Hota este livrată cu toate materialele necesare pentru instalarea pe majoritatea tipurilor de pereți/tavane. Cu toate acestea, un tehnician calificat trebuie să se asigure că materialele sunt adecvate pentru tipul de perete/tavan existent.

DIMENSIUNI DE INSTALARE



Acest tip de hotă trebuie să fie instalată într-un dulap suspendat sau pe un suport similar

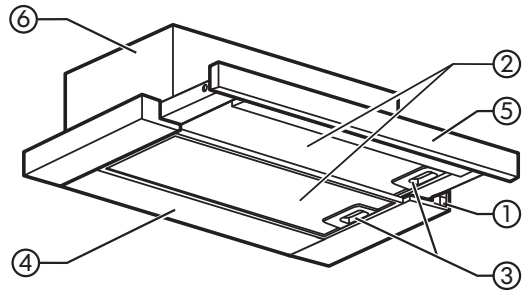
INSTALAREA - INSTRUCȚIUNI DE MONTARE

Instrucțiunile de mai jos, care trebuie realizate în conformitate cu ordinea de numerotare, se referă la figurile (cu același număr) de pe ultimele pagini din acest manual.

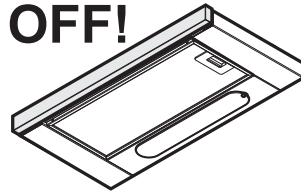
- 1. Poziționați raftul dulapului suspendat la o înălțime de 14 cm față de partea de jos**
 - 2-3-4.** Poziționați șablonul pentru găurire pe partea de jos a raftului, efectuați cele 4 găuri laterale Ø 5mm și pregătiți deschiderea centrală pentru orificiul de aer
 - 5.** Fixați supapa de reținere pentru aburi la orificiul de ieșire a aburilor de la hotă
 - 6.** Treceți cablul de alimentare cu energie și fixați cu clema de cablu (utilizând un șurub 3,5x9,5)
 - 7. Pentru orificiul de ieșire de sus:** găuriți partea de sus a dulapului suspendat, ținând cont de poziția găurii pentru orificiul de ieșire
 - 8. Pentru orificiul de ieșire din spate:** găuriți partea din spate a dulapului suspendat la înălțimea dorită
 - 9.** Fixați hota de dulap suspendat prin utilizarea celor 4 șuruburi 4,2x35
 - 10.** Deschideți colectorul de aburi și înlăturați filtrele metalice pentru grăsime
 - 11.** Reglați cursa de glisare a colectorului prin instalarea celor două console livrate; fixați-le cu 2 șuruburi 3,5x9,5
 - 12-13.** Montați tubulatura pentru ventilarea aburilor, prin conectarea acesteia la inelul colector (pentru versiunea filtrantă, o secțiune mică a tubulaturii care ajunge la partea de sus a dulapului suspendat este suficient)
- Notă:** tubulatura nu este inclusă în pachet, trebuie achiziționată separat
- 14. Numai pentru versiunea filtrantă:** montați filtrul pe bază de cărbune (consultați instrucțiunile din secțiunea ÎNTREȚINERE-Filtrul pe bază de cărbune)
 - 15.** Puneți la loc filtrele metalice pentru grăsime

DESCRIEREA ȘI UTILIZAREA HOTEI

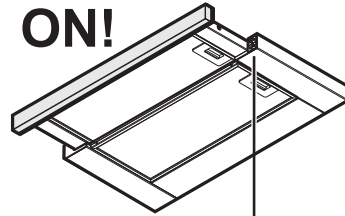
1. Panoul de comandă.
2. Filtrul pentru grăsime.
3. Mânere pentru scoaterea filtrului pentru grăsime.
4. Iluminat
5. Colectorul de aburi (detașabil)
6. Carcasa unității aspirante.



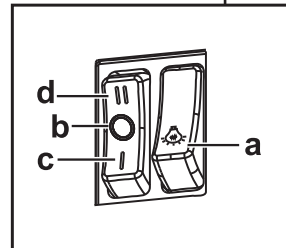
OFF!



ON!



- a. Întrerupător pentru lumină
- b. OPRIT
- c. Viteza 1
- d. Viteza 2



VAŽNE SIGURNOSNE UPUTE

VAŠA SIGURNOST I SIGURNOST DRUGIH VRO SU VAŽNE.

Ovaj priručnik i sam uređaj priskrbljuju važna sigurnosna upozorenja koja morate pročitati i stalno ih se pridržavati.



Ovo je simbol upozorenja koji se odnosi na sigurnost, a upozorava korisnike na moguću opasnost za njih i druge osobe.

Svim sigurnosnim upozorenjima prethodi simbol opasnosti i sljedeći pojmovi:



OPASNOST:


Ukazuje na opasnu situaciju koja će, ako je ne izbjegnute, prouzročiti tešku ozljedu.



UPOZORENJE:

Ukazuje na opasnu situaciju koja bi, ako je ne izbjegnute, mogla prouzročiti tešku ozljedu.

Sva sigurnosna upozorenja daju specifične detalje o mogućoj prisutnoj opasnosti/upozorenju i ukazuju na to kako smanjiti opasnost od ozljede, oštećenja i električnog udara uslijed neprikladne uporabe uređaja. Pažljivo se pridržavajte uputa koje slijede.

- Postavljanje i održavanje mora vršiti kvalificirani tehničar, prema uputama proizvođača i sukladno lokalnim odredbama na snazi. Nemojte popravljati ni zamjenjivati bilo koji dio uređaja, osim ako se to izričito ne navodi u korisničkom priručniku.
- Uređaj morate iskopčati iz električnog napajanja prije vršenja bilo kakvih radova postavljanja.
- Uređaj se obavezno mora uzemljiti. (Nije moguće za nape klase II koje su označene simbolom  na naljepnici s karakteristikama).
- Električni kabel mora biti dovoljno dug kako bi se uređaj moglo priključiti na električnu utičnicu.
- Nemojte povlačiti električni kabel da biste iskopčali uređaj.
- Nakon postavljanja, električne komponente ne smiju biti dostupne korisniku.
- Nemojte dodirivati uređaj mokrim dijelovima tijela niti ga koristiti ako ste bos.
- Zabranjuje se uporaba ovog uređaja osobama (uključujući djecu) sa smanjenim fizičkim, osjetnim ili mentalnim sposobnostima, odnosno bez iskustva i znanja, osim ako ih u korištenje uređaja ne uputi osoba odgovorna za njihovu sigurnost.
- Nemojte popravljati ili zamjenjivati nijedan dio uređaja, osim ako to nije specifično preporučeno u priručniku. Sve ostale radove na održavanju treba izvršiti kvalificirani tehničar.
- Djecu treba nadzirati, kako bi se osiguralo da se ne igraju s uređajem.
- Prilikom bušenja zida, pazite da ne oštetite električne spojeve i/ili vodove.
- Ventilacijski kanali moraju uvijek voditi na otvoreno.
- Proizvođač otklanja svaku odgovornost za neprikladno korištenje ili za pogrešno podešavanje upravljačkih poluga.
- Stalno održavanje i čišćenje jamče uredan rad i dobre performanse uređaja. Često čistite naslage s prljavih površina kako biste spriječili sakupljanje masnoća. Često izvadite i očistite ili promijenite filter.
- Nemojte nikad flambirati hranu ispod uređaja. Uporaba otvorene vatre može prouzročiti požar.
- Postoji opasnost požara ako se ne pridržavate pravila o čišćenju nape i o čišćenju filtera.
- Ispušni zrak se ne smije odvoditi kanalom za ispuštanje dimova izgaranja plinskih grijača ili grijača koji koriste bilo koja druga goriva, već treba imati odvojeni izlaz. Potrebno je poštivati sve državne propise o ispušnim zrakovima.
- Ako kuhinjsku napu koristite istovremeno s drugim uređajima koji rade na plin ili druga goriva, negativni tlak u prostoriji ne smije prelaziti 4 Pa (4 x 10⁻⁵ bar). Iz tog razloga osigurajte prikladnu ventilaciju prostorije.
- Nemojte ostavljati tavu bez nadzora kada pržite hranu jer bi se ulje moglo zapaliti.
- Prije dodirivanja žarulja, uvjerite se da su se ohladile.
- Nemojte koristiti ili ostavljati napu bez žarulja koju su ispravno montirane jer je moguć električni udar.
- Kuhinjska napa nije radna površina, zato nemojte stavljati predmete na nju niti je preopteretiti.
- Za vrijeme radova na postavljanju ili održavanju, stavite radne rukavice.
- Ovaj uređaj nije pogodan za vanjsku uporabu.
- Kad je radna površina u funkciji, dijelovi nape kojima imate pristup mogu se zagrijati.

Rashodovanje kućanskih aparata

- Ovaj uređaj je proizveden od materijala koje se može reciklirati ili ponovno iskoristiti. Pridržavajte se lokalnih propisa za zbrinjavanje otpada. Prije nego što ih rashodujete, onesposobite ih rezanjem električnog kabela.
- Radi podrobnijih informacija o postupanju, spašavanju i recikliranju ovog proizvoda, obratite se nadležnom mjesnom uredu, službi za sakupljanje komunalnog otpada ili trgovini u kojoj ste proizvod kupili.

SAČUVAJTE OVE UPUTE

POSTAVLJANJE

Nakon vađenja uređaja iz omota, uvjerite se da se nije oštetio tijekom prijevoza. U slučaju problema, obratite se prodavaču ili najbližoj Službi za tehničku pomoć. Kako biste izbjegli oštećenja, uklonite ploču od pjenastog polistirena ispod uređaja tek u trenutku postavljanja.

PRIPREMA ZA POSTAVLJANJE

UPOZORENJE:

proizvod je pretežak; pomicanje i postavljanje kuhinjske nape moraju izvršiti najmanje dvije ili više osoba.

Minimalni razmak između površine za oslonac posuda na uređaju za kuhanje i najnižeg dijela kuhinjske nape ne smije biti manji od 50 cm u slučaju električnog, odnosno od 65 cm u slučaju plinskog ili kombiniranog štednjaka.

Osim toga, prije postavljanja provjerite razmake navedene u priručniku ploče za kuhanje.

Ako upute za postavljanje plinskog uređaja za kuhanje nalažu veći razmak, treba voditi računa o tome.

ELEKTRIČNO SPAJANJE

Provjerite odgovara li napon naveden na natpisnoj pločici uređaja naponu električne mreže. Nalazi se unutar nape, a vidi se kad skinete filter za masnoće.

Zamjenu električnog kabela (tip H05 VV-F) mora izvršiti kvalificirani električar. Obratite se ovlaštenom servisu.

Ako ima utikač, spojite je na utičnicu koja je u skladu s propisima na snazi i nalazi se na pristupačnom mjestu. Ako nema utikača (izravno spajanje na mrežu) ili se on ne nalazi na pristupačnom mjestu, ugradite propisni dvopolni prekidač koji će osigurati potpuno iskopčavanje iz mreže u uvjetima prenaponske kategorije III, sukladno pravilima postavljanja.

OPĆE PREPORUKE

Prije uporabe

Uklonite zaštitne komade kartona, zaštitnu foliju i naljepnice s dodatnog pribora.

Provjerite da se uređaj nije oštetio u prijevozu.


Za vrijeme uporabe

Nemojte stavljati teške predmete na uređaj, jer ih mogu oštetiti.


Izbjegavajte izlaganje uređaja atmosferskim prilikama.

SAVJETI ZA OČUVANJE OKOLIŠA

Zbrinjavanje ambalaže

Materijal korišten za ambalažu može se 100%-no reciklirati i označen je simbolom recikliranja . Različite dijelove ambalaže dakle ne smijete napuštati u okolini, već zbrinuti sukladno odredbama lokalnih vlasti.

Zbrinjavanje uređaja

- Ovaj uređaj je označen u skladu s europskom direktivom 2002/96/EZ o električnom i elektronskom otpadu (WEEE).
- Ispravnim odlaganjem ovog proizvoda korisnik doprinosi sprječavanju mogućih negativnih posljedica po okoliš i po zdravlje.
- Simbol  na proizvodu ili na popratnim ispravama pokazuje da se ovaj proizvod ne smije zbrinjati kao komunalni otpad, nego ga treba dostaviti odgovarajućem sakupljalištu za recikliranje električnih i elektroničkih uređaja.

VODIČ ZA TRAŽENJE KVAROVA

Aparat ne radi:

- Provjerite ima li struje u mreži i je li uređaj ukopčan u struju.
- Isključite i ponovno uključite uređaj kako biste provjerili je li smetnja uklonjena.

Ako kuhinjska napa ne usisava dobro:

- Provjerite je li brzina usisa dovoljna;
- Provjerite jesu li filteri čisti;
- Provjerite jesu li otvori za izlaz zraka prohodni;

Ako žarulja ne radi:

- Provjerite je li potrebno zamijeniti žaruljicu;
- provjerite je li žaruljica ispravno montirana;

SLUŽBA ZA TEHNIČKU POMOĆ

Prije nego što kontaktirate Službu za tehničku pomoć:

1. pogledajte možete li sami riješiti problem uz pomoć prijedloga danih u "Vodiču za utvrđivanje kvarova".
2. Isključite i ponovno uključite uređaj kako biste provjerili je li smetnja uklonjena.

Ako nakon navedenih provjera smetnja ostaje, obratiti se najbližem Centru za tehničku pomoć.

Uvijek navedite:

- kratki opis kvara;
- točan tip i model uređaja;
- servisni broj (broj iza riječi SERVICE na natpisnoj pločici), koji se nalazi unutar uređaja. Servisni broj se navodi i na jamstvu;
- vašu potpunu adresu;
- vaš broj telefona.

SERVICE 0000 000 00000



Ako bude potreban popravak, obratite se ovlaštenoj **Službi za tehničku pomoć** (kako bi se jamčila uporaba originalnih pričuvnih dijelova i ispravan popravak).

ČIŠĆENJE



UPOZORENJE:

- nemojte rabiti uređaje za čišćenje na paru.
- iskopčajte uređaj iz električnog napajanja.

VAŽNO: nemojte koristiti korozivna niti abrazivna sredstva za čišćenje. Ako bilo koji od tih proizvoda slučajno dođe u dodir s uređajem, odmah ga očistite vlažnom krpom.

- Površine čistite vlažnom krpom. Ako je vrlo prljav, dodajte nekoliko kapi sredstva za pranje u vodu. Osušite suhom krpom.

VAŽNO: nemojte rabiti abrazivne spužve niti metalne strugače ili metalnu žicu. Njihovom uporabom biste mogli oštetiti emajlirane površine.

- Koristite specifična sredstva za čišćenje uređaja i slijedite upute proizvođača.

VAŽNO: kako biste izbjegli oštećenje proizvoda, nemojte prskati sredstva za čišćenje na upravljačke uređaje prilikom čišćenja kuhinjske nape.

VAŽNO: filtere čistite najmanje jednom mjesečno kako biste uklonili nakupine ulja i masnoće.

ODRŽAVANJE

! UPOZORENJE:

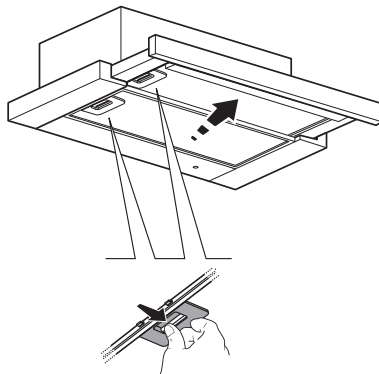
- koristite zaštitne rukavice.
- iskopčajte uređaj iz električnog napajanja.

FILTRI ZA MASNOĆU

Trajnost metalnog filtera za masnoću je neograničena i treba ga očistiti jednom mjesečno bilo ručno, bilo u perilici posuđa, na kratkom ciklusu i niskoj temperaturi. Kod čišćenja u perilici posuđa filter za masnoću može izgubiti boju, no to neće ugroziti njegovu učinkovitost filtriranja. Izvucite hvatalo pare.

Izvucite ručku kako biste izvadili filter.

Operite filter i pustite ga da se osuši; vratite ga na mjesto obrnutim redoslijedom.



ZAMJENA ŽARULJA

VAŽNO: provjerite je li tip žarulje prikladan naročito za vaš model uređaja.

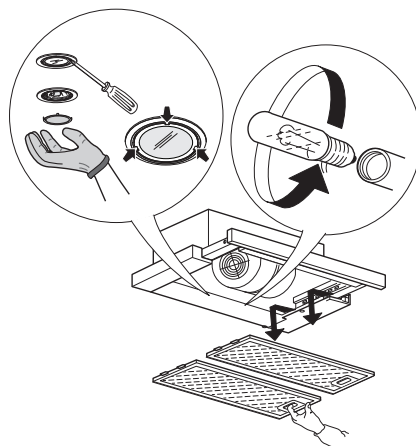
Zamijenite žarulju identičnom žaruljom koja se navodi na naljepnici sa specifikacijama ili blizu same žarulje, na kuhinjskoj napi.

Verzija s halogenim žaruljama maks. 28 W - E14

1. Iskopčajte kuhinjsku napu iz električnog napajanja u kućanstvu.
2. Otvorite hvatalo pare i izvadite metalne filtere za masnoću.
3. Izvadite pregorjelu žarulju i namjestite novu.
4. Ponovno namjestite metalne filtere za masnoću.

Verzija s halogenim reflektorom maks. 20 W - G4

1. Iskopčajte kuhinjsku napu iz električnog napajanja u kućanstvu.
2. Malim plosnatim odvijačem blago podignite poklopac žarulje u tri naznačene točke.
3. Izvadite pregorjelu žarulju iz držača i namjestite novu.
4. Vratite na mjesto poklopac žarulje (da škljocne).



UGLJENI FILTER

(samo kuhinjske nape s filterom)

Hvata i neutralizira neželjene mirise od kuhanja.

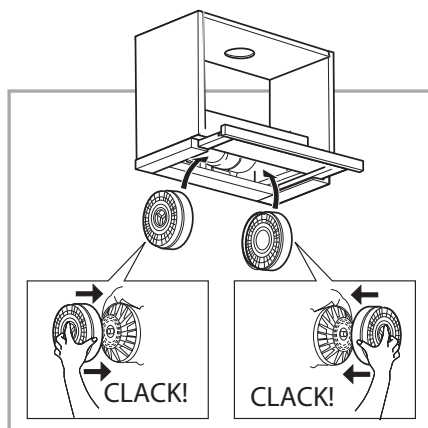
Zamijenite ugljeni filter svaka 4 mjeseca.

Vraćanje na mjesto ili zamjena ugljenog filtera

1. Izvucite hvatalo pare.
2. Izvadite sve filtere za masnoću (pogledajte dio "Filteri za masnoću").
3. Namjestite ugljeni filter tako da pokriva rešetku motora i okrenite ga u smjeru kazaljke na satu kako bi se blokirao u mjestu.

Napomena: za vađenje postupite obrnutim redoslijedom.

Vratite na mjesto filtere za masnoću obrnutim redoslijedom.



DOSTAVLJENI MATERIJAL

Izvadite sve komponente iz ambalaže. Provjerite jesu li prisutne sve komponente.

- Kuhinjska napa s montiranim motorom i postavljenim žaruljama i filterima za masnoću.
- Upute za montažu i uporabu
- 1 kabel za električno napajanje
- 1 imbus ključ
- 1 kabelska stezaljka
- 2 podupirača za podešavanje hoda klizanja prema vani hvatala pare
- 3 vijka 3,5 x 9,5
- 4 vijka 4,2 x 35
- 1 nepovratni ventil za dim

POSTAVLJANJE - UPUTE PRIJE MONTAŽE

Kuhinjska napa je projektirana za postavljanje i uporabu u "isisnoj verziji" ili u "verziji s filterom".

Isisna verzija

Dimovi se isisavaju i izbacuju vani kroz odvodnu cijev (ne dostavlja se) pričvršćenu na spojnik odvodne cijevi kuhinjske nape. Ovisno o kupljenoj odvodnoj cijevi, pobrinite se za prikladno pričvršćenje na spojnik odvodne cijevi.

VAŽNO: ako je već montiran, izvadite ugljeni filter (filtere).

Verzija s filterom

Zrak se filtrira kroz ugljeni filter (filtere) i reciklira u okolnu sredinu.

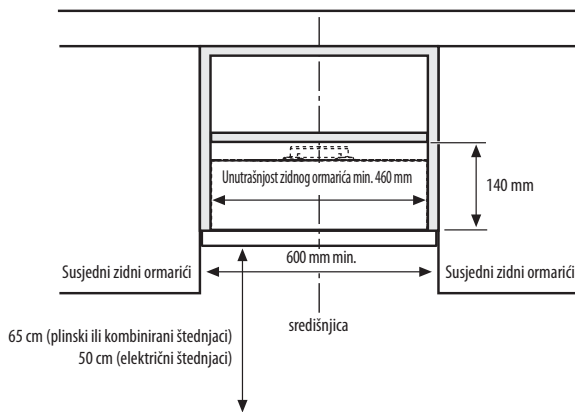
VAŽNO: provjerite osigurava li se recirkulacija zraka.

Ako kuhinjska napa nema ugljeni filter (filtere), prije uporabe ga (ih) naručite i montirajte.

Kuhinjsku napu postavite daleko od vrlo prljavih područja, prozora, vrata i izvora topline.

Kuhinjska napa dolazi sa svim potrebnim materijalima za postavljanje na većinu zidova/stropova. Međutim, kvalificirani tehničar mora utvrditi da je materijal prikladan vrsti zida/stropa.

DIMENZIJE POSTAVLJANJA



Ovaj tip kuhinjske nape treba postaviti unutar zidnog ormarića ili sličnog nosača.

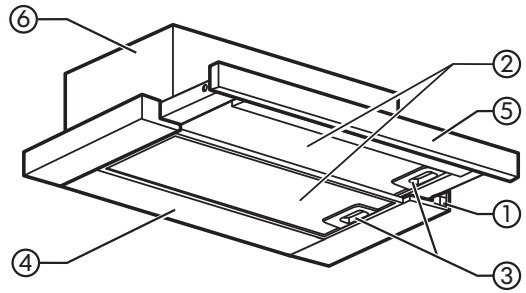
POSTAVLJANJE - UPUTE ZA MONTAŽU

Kako biste upute koje slijede izvršili redom po brojevima, pogledajte slike (s koracima koji imaju iste brojeve) na zadnjim stranicama ovog priručnika.

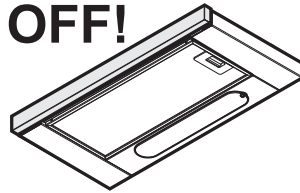
1. **Namjestite policu zidnog ormarića na visinu od 14 cm od dna**
 - 2-3-4. Namjestite shemu bušenja na dno police, probušite 4 bočna otvora Ø 5mm i pripremite središnju rupu za otvor za zrak
 5. Namjestite nepovratni ventil za dimove u izlaz za dimove na kuhinjskoj napi
 6. Provucite kabel za električno napajanje i učvrstite ga kabelskom stezaljkom (pomoću vijka br.1 3,5 x 9,5)
 7. **Za gornji izlaz:** probušite gornji dio zidnog ormarića, vodeći računa o položaju izlaznog otvora
 8. **Za stražnji izlaz:** probušite stražnji dio zidnog ormarića na željenoj visini
 9. Učvrstite kuhinjsku napu za zidni ormarić pomoću 4 vijka 4,2 x 35
 10. Otvorite hvatalo pare i izvadite metalne filtere za masnoću
 11. Podesite hod klizanja prema vani postavljajući dva dostavljena podupirača; pričvrstite ih pomoću 2 vijka 3,5 x 9,5
 - 12-13. Namjestite kanal za provjetravanje dimova i spojite ga na prsten spojnika (kod verzije s filterom dovoljan je mali dio kanala koji dostiže do gornjeg dijela zidnog ormarića)
- NAPOMENA:** kanal nije uključen u pakiranje i morate ga odvojeno kupiti
14. **Samo za verziju s filterom:** namjestite ugljeni filter (pogledajte upute u dijelu ODRŽAVANJE - Ugljeni filter)
 15. Ponovno namjestite filtere za masnoću

OPIS I UPORABA KUHINJSKE NAPE

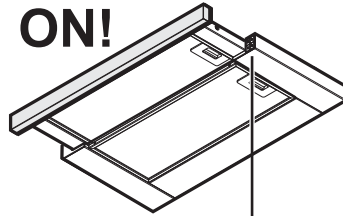
1. Upravljačka ploča
2. Filter za masnoću
3. Ručke za otpuštanje opruge filtera za masnoću
4. Rasvjeta
5. Hvatalo pare na izvlačenje
6. Tijelo jedinice za isisavanje



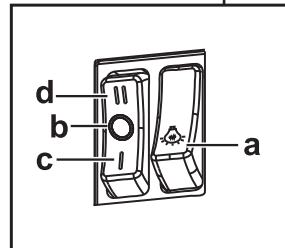
OFF!



ON!



- a. Prekidač za UKLJUČIVANJE/ISKLJUČIVANJE svjetla
- b. ISKLJUČENO
- c. Brzina 1
- d. Brzina 2



POMEMBNA VARNOSTNA NAVODILA

VAŠA VARNOST IN VARNOST DRUGIH OSEB JE NADVSE POMEMBNA.

V navodilih za uporabo in na napravi so pomembna varnostna opozorila, ki jih mora uporabnik prebrati in vselej upoštevati.

 To je opozorilni znak, ki opozarja na možno nevarnost za uporabnika in druge osebe.

Pred vsemi varnostnimi obvestili je prikazan opozorilni znak obenem z naslednjima besedama:


NEVARNOST:

Opozarja na nevarnost, ki povzroči hudo poškodbo, če je ne preprečite.

OPOZORILO:

Opozarja na nevarnost, ki bi lahko povzročila hudo poškodbo, če je ne bi preprečili.

Vsa obvestila navajajo podrobnosti o možni nevarnosti/opozorilu ter navajajo, kako zmanjšati nevarnost poškodbe oseb ali opreme in udara električnega toka zaradi nepravilne uporabe naprave. Natančno upoštevajte naslednja navodila:

- Namestitev in vzdrževalna dela mora izvesti strokovno usposobljena oseba v skladu z navodili proizvajalca in veljavnimi varnostnimi predpisi. Nobenega dela naprave ne popravljajte ali zamenjajte, razen če je to posebej navedeno v navodilih za uporabo.
- Pred izvajanjem namestitvenih del odklopite napravo iz omrežne napetosti.
- Aparat mora biti obvezno ozemljen. (Ni možno pri napah razreda II, označenih z znakom  na nalepki s tehničnimi podatki).
- Napajalni kabel mora biti dovolj dolg, da se naprava lahko priključi na omrežno vtičnico.
- Omrežnega vtiča ne izvlecite iz vtičnice s potegom za kabel.
- Električne komponente ne smejo biti po namestitvi naprave dostopne za uporabnika.
- Naprave se ne dotikajte z vlažnimi deli telesa ter je ne uporabljajte, ko ste bosi.
- Naprave ne smejo uporabljati osebe (to velja tudi za otroke) z omejenimi telesnimi, zaznavnimi ali umskimi sposobnostmi ali z nezadostno izkušnostjo in znanjem, razen v primeru, da so osebe, ki so odgovorne za njihovo varnost, zagotovile nadzor ali jih natančno seznanile z uporabo naprave.
- Nobenega dela naprave ne popravljajte ali zamenjajte, razen če je to posebej priporočeno v navodilih za uporabo. Vsa druga vzdrževalna dela mora opraviti strokovno usposobljena oseba.
- Otroci morajo biti pod nadzorom, s čimer preprečite, da bi se igrali z napravo.
- Pri vrtnanju lukenj v steno pazite, da ne poškodujete električnih vodov in/ali cevi.
- Prezračevalni vodi morajo biti vselej speljani na prosto.
- Izdelovalec zavrača vsakršno odgovornost za škodo zaradi neprimerne uporabe ali napačne nastavitve upravljalnih mehanizmov.
- Redno vzdrževanje in čiščenje zagotavljata dobro delovanje in zmogljivost naprave. Pogosto čistite površine in s tem preprečite nabiranje maščob. Pogosto jemljite iz nape filter in ga očistite ali zamenjajte.
- Pod napa ne pripravljajte jedi s flambiranjem. Uporaba odprtega plamena lahko povzroči požar.
- Neupoštevanje predpisov za čiščenje nape in zamenjavo ter čiščenje filtrov prinaša tveganje za nastanek požara.
- Odvodnega priključka na napi ne smete povezati s cevjo, ki se uporablja za odvajanje dimnih plinov aparatov, v katerih izgoreva plin ali drugo gorivo, temveč mora imeti samostojen izvod. Upoštevati je treba vse državne predpise, ki veljajo za odvod zraka.
- Če se napa uporablja skupaj z drugimi napravami, ki delajo na plin ali druga goriva, podtlak v prostoru ne sme biti večji od 4 Pa (4x 10⁻⁵ bar). Zaradi tega se prepričajte, da ima prostor primeren dovod zraka.
- Med cvrtjem hrane štedilnika ne puščajte brez nadzora, saj se olje v ponvi lahko vžge.
- Preden se dotaknete lučk, se prepričajte, da so hladne.
- Zaradi nevarnosti električnega udara ne uporabljajte in ne puščajte nape brez pravilno montiranih lučk.
- Napa ni odlagalna površina, zato nanjo ne postavljajte predmetov in je ne preobremenjujte.
- Pri vseh delih ob vgradnji in vzdrževanju uporabljajte delovne rokavice.
- Izdelek ni primeren za uporabo na prostem.
- Med delovanjem kuhalne plošče se dostopni deli nape lahko segrejejo.

Odstranjanje gospodinjskih aparatov

- Naprava je izdelana iz materialov, ki se lahko reciklirajo oz. ponovno uporabijo. Izdelek zavržite skladno z lokalnimi predpisi za odlaganje odpadkov. Preden ga zavržete, odrežite napajalni kabel, tako da onemogočite uporabo naprave.
- Za nadaljnje informacije o ravnanju z odlaganjem, predelavo in recikliranjem gospodinjskih aparatov se obrnite na ustrezni krajevni urad, službo za zbiranje gospodinjskih odpadkov ali trgovino, kjer ste izdelek kupili.

SHRANITE TO NAVODILO

MONTAŽA

Po odstranitvi embalaže se prepričajte, da se naprava med prevozom ni poškodovala. V primeru poškodb se obrnite na prodajalca ali na najbližji servisni center. Za preprečitev poškodb vam priporočamo, da vzamete napravo s polistirenskega podstavka šele tik pred montažo.

PRIPRAVA NA MONTAŽO



OPOZORILO:

Izdelek je precej težak; za premikanje in namestitvev nape sta potrebni najmanj dve osebi.

Najmanjša razdalja med nosilno površino za posodo na kuhališču in najnižjo točko kuhinjske nape ne sme biti manjša od 50 cm v primeru električnega kuhališča in 65 cm v primeru plinskega ali kombiniranega kuhališča.

Pred montažo poleg tega preverite še mere, ki so navedene v navodilu za uporabo kuhalne plošče.

Če je v navodilih za namestitvev navedena večja razdalja, jo morate upoštevati.

PRIKLJUČITEV NA ELEKTRIČNO OMREŽJE

Prepričajte se, da napetost na ploščici s podatki ustreza omrežni napetosti. Najdete jo v notranjosti nape, vidna je potem, ko odstranite maščobni filter.

Napajalni kabel (tip H05 VV-F) lahko zamenja samo strokovno usposobljena oseba. Obrnite se na pooblaščen servisni center.

Če je napa opremljena s priključnim vtičem, jo priključite na dostopno vtičnico, ki ustreza veljavnim zakonskim predpisom. Če napa nima vtiča (neposredna priključitev na omrežje) ali če vtič ni nameščen na dostopnem mestu, uporabite standardno dvopolno stikalo, ki zagotavlja popoln odklop od omrežja v prenapetostnih razmerah razreda III, v skladu s pravilnikom za izvedbo električnih inštalacij.

SPLOŠNA PRIPOROČILA

Pred uporabo

Z dodatne opreme odstranite zaščitne dele iz lepenke, prozorno zaščitno folijo in nalepke.

Preglejte, da naprava med prevozom ni utrpela poškodb.


Med uporabo

Na napravo ne postavljajte težkih predmetov, da se ne poškoduje.


Naprave ne izpostavljajte atmosferskim dejavnikom.

NASVETI ZA VAROVANJE OKOLJA

Odstranjevanje embalažnega materiala

Embalažni material je možno 100-odstotno reciklirati, označen je z ustreznim simbolom . Zato delov embalaže ne odlagajte v okolje, temveč jih odstranite v skladu s predpisi vašega komunalnega podjetja.

Odstranjevanje izdelka

- Naprava je označena v skladu z Evropsko direktivo 2002/96/ES o odpadni električni in elektronski opremi (OEE0).
- S pravilnim odlaganjem tega izdelka prispevate k preprečevanju morebitnih negativnih posledic na okolje in zdravje.
- Simbol  na izdelku ali v priloženih dokumentih opozarja, da z izdelkom ni dovoljeno ravnati kot z običajnimi gospodinjskimi odpadki, temveč ga je treba odpeljati na ustrezno zbirno mesto za predelavo električne in elektronske opreme.

ODPRAVLJANJE MOTENJ V DELOVANJU

Naprava ne deluje:

- Preverite, ali je v električnem omrežju tok in ali je naprava priključena na omrežje.
- Z izklopom in ponovnim vklopom naprave preverite, ali je bila napaka odpravljena.

Napa preslabo vsesava:

- Preverite, ali je izbrana želena hitrost vsesavanja;
- Preverite čistost filtrov;
- Preverite, da odvodi za zrak niso zamašeni;

Lučka ne gori:

- Preverite, ali je treba žarnico zamenjati;
- preverite, ali je bila žarnica pravilno vstavljena;

SERVISNA SLUŽBA

Preden pokličete servisno službo:

1. Preverite, če lahko napako odpravite sami s pomočjo predlogov v poglavju "Navodila za odpravljanje težav".
2. Z izklopom in ponovnim vklopom naprave preverite, če je napaka še vedno prisotna.

Če tudi po zgoraj navedenih ukrepih ne odpravite napake, pokličite najbližjo servisno službo.

Vedno navedite:

- kratek opis napake;
- tip in model naprave;
- servisno številko (to je številka za besedo SERVICE na tablici s serijsko številko, ki je nameščena v notranjosti aparata), Servisna številka je navedena tudi v garancijski knjižici;
- svoj točen naslov;
- svojo telefonsko številko;

SERVICE 0000 000 00000



Če je potrebno popravilo, se obrnite na pooblaščen **servisno službo** (za zagotovitev uporabe originalnih nadomestnih delov in pravilno izvedbo popravila).

ČIŠČENJE



OPOZORILO:

- Ne uporabljajte parnih čistilnikov.
- Napravo izklopite iz električne napetosti.

POMEMBNO: Ne uporabljajte jedkih ali abrazivnih čistilnih sredstev. Če katerokoli izmed teh sredstev pride nehotе v stik z napravo, napravo takoj očistite z vlažno krpo.

- Površine očistite z vlažno krpo. Če je površina zelo umazana, dodajte v vodo nekaj kapljic sredstva za pomivanje posode. Obrišite s suho krpo.

POMEMBNO: Ne uporabljajte abrazivnih gobic, kovinskih strgal ali žičnatih gobic. Uporaba le-teh lahko uniči emajlirane površine.

- Za čiščenje naprave uporabljajte posebna čistilna sredstva in upoštevajte navodila proizvajalca

POMEMBNO: v izogib poškodb naprave ne brizgajte čistilnih sredstev po upravljalnih elementih, ko čistite napo.

POMEMBNO: Filtre očistite najmanj enkrat mesečno, da odstranite nabrano olje in mast.

VZDRŽEVANJE

⚠ OPOZORILO:

- uporabljajte zaščitne rokavice;
- napravo izklopite iz električne napetosti.

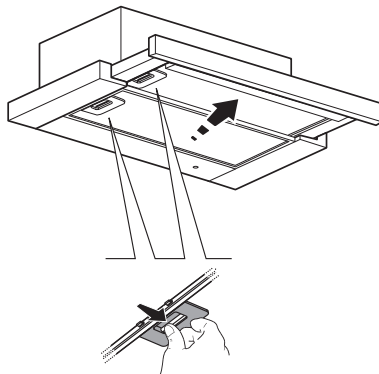
MAŠČOBNI FILTRI

Kovinski maščobni filter ima neomejeno življenjsko dobo in ga je potrebno najmanj enkrat mesečno očistiti - ročno ali v pomivalnem stroju pri nizki temperaturi, s kratkim programom. Čiščenje v pomivalnem stroju lahko povzroči razbarvanje maščobnega filtra, vendar se njegova učinkovitost filtriranja ne poslabša.

Izvalcite deflektor.

Izvalcite ročico in odstranite filter.

Operite filter in počakajte, da se posuši. Namestite ga v obratnem vrstnem redu.



ZAMENJAVA ŽARNIC

POMEMBNO: preverite, če tip žarnice ustreza posebnemu modelu stroja.

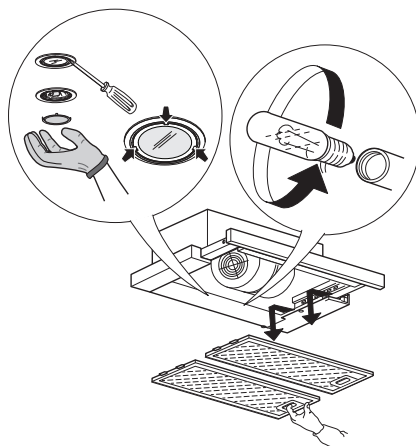
Žarnico zamenjajte z novo žarnico enakega tipa, kot je navedeno na nalepki s tehničnimi podatki oz. na napi poleg žarnice.

izvedba s halogenskimi žarnicami moči največ 28 W - E14

1. Napo odklopite iz električne napetosti v stanovanju.
2. Odprite deflektor in odstranite kovinske maščobne filtre.
3. Odstranite pregorelo žarnico in namestite novo žarnico.
4. Ponovno namestite kovinske maščobne filtre.

izvedba s halogenskim reflektorjem moči največ 20 W - G4

1. Napo odklopite iz električne napetosti v stanovanju.
2. Z uporabo majhnega običajnega izvijača nežno dvignite pokrov žarnice na treh označenih točkah.
3. Pregorelo žarnico odstranite iz okova žarnice in namestite novo žarnico.
4. Ponovno namestite pokrov žarnice (da se zaskoči).



OGLENI FILTER

(samo nape s filtrom)

Filter prestreza in nevtralizira neželene kuhinjske vonjave.

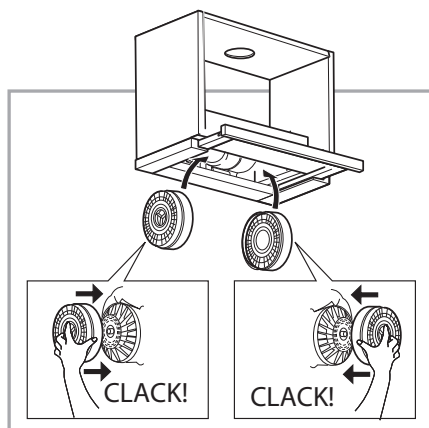
Ogleni filter zamenjajte na vsake 4 mesece

Namestitev oz. zamenjava ogljenega filtra

1. Izvalcite deflektor.
2. Odstranite vse maščobne filtre (glejte poglavje "Maščobni filtri").
3. Ogleni filter namestite tako, da prekriva rešetko motorja in ga zavrtite v smeri urinega kazalca, da se zaklene na svoje mesto.

Opomba: Postopek odstranjevanja poteka v obratnem vrstnem redu.

Maščobne filtre namestite na svoja mesta v obratnem vrstnem redu.



PRILOŽEN MATERIAL

Odstranite vse sestavne dele iz paketov. Preverite, če so priloženi vsi sestavni deli.

- Napa z nameščenim motorjem ter z žarnicami in maščobnimi filtri.
- Navodila za montažo in uporabo
- 1 napajalni kabel
- 1 imbus ključ
- 1 kabelska objemka
- 2 nosilca za nastavitev odboja deflektorja
- 3 vijaki 3,5x9,5
- 4 vijaki 4,2x35
- 1 protipovratni ventil za hlape

NAMESTITEV – NAVODILA ZA PREDHODNO MONTAŽO

Napa je načrtovana za namestitev in uporabo v "odzračevalni izvedbi" oz. v "izvedbi s filtrom".

Odzračevalna izvedba

Hlapi se izločajo in odvajajo navzven skozi izpušno cev (ni priložena), ki je pritrjena na priključek za izpušno cev nape. V odvisnosti od nabavljene izpušne cevi poskrbite za ustrezno pritrditev na priključek za izpušno cev.

POMEMBNO: Če so ogljeni filtri že nameščeni, jih odstranite.

Izvedba s filtrom

Zrak se filtrira skozi ogljene filtre in se reciklira v okolico.

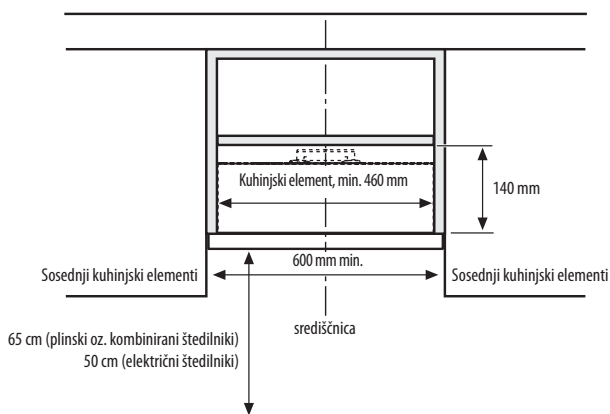
POMEMBNO: Preverite, če je zagotovljeno kroženje zraka.

Če napa nima oglenega filtra oz. oglenih filtrov, ga/jih naročite in namestite pred uporabo.

Napo namestite na mestih, ki so oddaljena od izredno umazanih območij, oken, vrat in virov toplote.

Napa se dobavlja z vsem potrebnim materialom za namestitev na večino stropov/sten. Vendar pa mora ustrezno usposobljena oseba preveriti, če je pritrilni material primeren glede na tip stene/stropa.

MONTAŽNE DIMENZIJE



Ta tip nape je potrebno namestiti v kuhinjski element ali podobne elemente

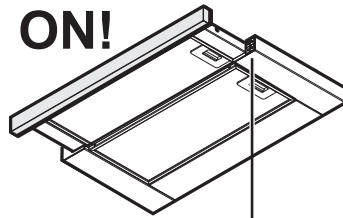
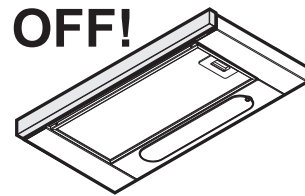
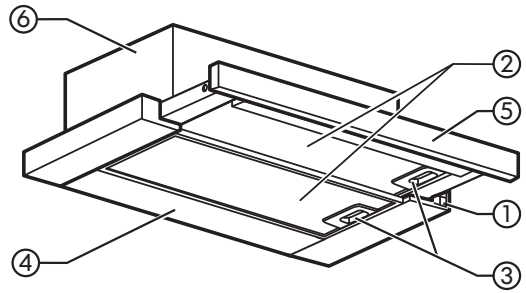
NAMESTITEV – NAVODILA ZA MONTAŽO

Spodnja navodila je potrebno izvajati v oštevilčenem zaporedju (z istimi številkami korakov), kot so navedena na zadnjih straneh tega priročnika.

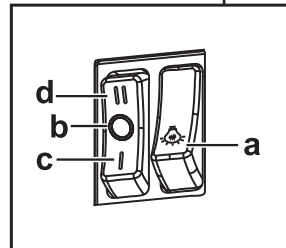
- 1. Polico kuhinjskega elementa namestite na višino 14 cm od spodnjega dela**
 - 2-3-4.** Vrtalno šablono postavite na spodnji del police, izvrtajte 4 stranske odprtine \varnothing 5 mm in pripravite srednjo odprtino za odzračevanje
 - 5.** Namestite protipovratni ventil za hlapne proti izhodu za hlapne na napi
 - 6.** Napeljite napajalni kabel in ga pritrdite s kabelsko objemko (uporabite 1 vijak 3,5x9,5)
 - 7. Za izhod zgoraj:** izvrtajte odprtino v zgornji del kuhinjskega elementa; pri tem upoštevajte položaj izhodne odprtine
 - 8. Za izhod zadaj:** izvrtajte odprtino v zadnji del kuhinjskega elementa na želeni višini
 - 9.** Napo pritrdite na kuhinjski element s 4 vijaki 4,2x35
 - 10.** Odprite deflektor in odstranite kovinske maščobne filtre
 - 11.** Nastavite odboj deflektorja - namestite dva priložena nosilca, ki ju pritrdite z 2 vijakoma 3,5x9,5
 - 12-13.** Namestite kanal za odzračevanje hlapov: priključite ga na priključni obroč (pri izvedbi s filtrom zadošča majhen del kanala, ki sega do zgornjega dela kuhinjskega elementa)
- Opomba:** kanal ni vključen v paket in ga je potrebno nabaviti ločeno
- 14. Samo za izvedbo s filtrom:** namestite ogljeni filter (glejte navodila v poglavju "VZDRŽEVANJE - Ogljeni filter")
 - 15.** Ponovno namestite kovinske maščobne filtre

OPIS IN UPORABA NAPE

1. Upravljalna plošča.
2. Maščobni filter.
3. Vzmetni ročici za sprostitev maščobnega filtra.
4. Osvetlitev
5. Izvlečni deflektor
6. Telo odzračevalne enote.



- a. Stikalo za vklop/izklop luči
- b. Izklop
- c. Hitrost 1
- d. Hitrost 2



VAŽNA UPUTSTVA ZA SIGURNOST

VAŠA SIGURNOST I SIGURNOST DRUGIH SU VEOMA VAŽNE

Ovo uputstvo i sam ovaj uređaj pružaju važne poruke o sigurnosti, koje treba pročitati i kojih se treba uvek pridržavati.



Ovo je simbol upozorenja koji se odnosi na sigurnost, i koji upozorava korisnike na potencijalne opasnosti po njih same i druga lica.

Sve poruke o sigurnosti slede iza simbola upozorenja na sigurnost i iza nekih od odredaba:



OPASNOST:


Ukazuje na opasnu situaciju koja, ukoliko se ne izbegne, prouzrokuje ozbiljne ozlede.



UPOZORENJE:

Ukazuje na opasnu situaciju koja, ukoliko se ne izbegne, može da prouzrokuje ozbiljne ozlede.

Sve poruke o sigurnosti rečiće Vam koja je to potencijalna opasnost, zatim će Vam reći kako da ograničite opasnost od ozleđivanja, oštećenja i električnog udara koji može da nastane usled nepropisne upotrebe uređaja. Pridržavajte se pažljivo sledećih uputstava:

- Radove na instaliranju i održavanju mora da obavi kvalifikovan tehničar, u skladu sa uputstvima proizvođača i sa odgovarajućim lokalnim propisima za bezbednost. Nemojte popravljati ili zamenjivati neki deo uređaja, ukoliko to nije posebno navedeno u uputstvu za upotrebu.
- Uređaj mora da se isključi iz električne mreže za napajanje pre obavljanja bilo kakvih radova na instaliranju.
- Uzemljenje uređaja je obavezno. (Nije moguće za klasu aspiratora označenih simbolom  na pločici sa tehničkim podacima).
- Električni kabl za napajanje mora da bude dovoljno dugačak za priključivanje uređaja na električnu mrežu, kada se stavi u svoje kućište.
- Nemojte povlačiti električni kabl za napajanje da biste iskopčali uređaj.
- Električni delovi ne smeju da budu lako dostupni korisniku posle instaliranja.
- Nemojte dodirivati uređaj vlažnim delovima tela i nemojte ga koristiti bosonogi.
- Uređaj nije namenjen da mogu da ga koriste osobe (uključujući decu) sa smanjenim fizičkim, psihičkim ili mentalnim sposobnostima, ili bez dovoljnog iskustva i znanja o njemu, ukoliko nisu pod nadzorom ili ih ne uputi u njegovo korišćenje osoba koja je odgovorna za njihovu bezbednost.
- Nemojte popravljati ili zamenjivati neki deo uređaja, ukoliko to nije posebno navedeno u uputstvu za upotrebu. Sve ostale poslove održavanja mora da obavi specijalizovani serviser.
- Decu treba kontrolisati, da bi se osigurali da se ne igraju sa uređajem.
- Kada bušite zid, pazite da ne oštetite električne instalacije ili cevi u zidu:
- Ventilacione cevi moraju uvek da izbacuju vazduh u spoljnu sredinu.
- Proizvođač odbacuje svaku odgovornost usled neodgovarajuće upotrebe ili nepropisnog podešavanja.
- Odgovarajuće održavanje i čišćenje obezbeđuju dobro funkcionisanje i najbolje radne karakteristike uređaja. Redovno čistite upornu prljavštinu na površini da biste sprečili sakupljanje masnoće. Skinite filter i očistite ga redovno ili ga zamenite.
- Nemojte nikada prelivati jelo alkoholom na plamenu (postupak flambiranja) ispod uređaja. Korišćenje otvorenog plamena može da prouzrokuje požar.
- Nepridržavanje propisa za čišćenje aspiratora i zamenu filtera može da dovede do izbijanja požara.
- Vazduh koji se izbacuje ne sme da se sprovi kroz isti dimnjak koji se koristi za odvođenje dimnih gasova iz uređaja koji koriste sagorevanje gasa ili drugih goriva, već mora da ima poseban ispusni kanal. Moraju se poštovati svi nacionalni propisi koji se odnose na odvođenje dimnih gasova.
- Ukoliko aspirator koriste istovremeno i drugi uređaji koji koriste gas ili druga goriva, onda negativan pritisak u prostoriji ne sme da prekorači 4 Pa (4x 10-5 bara). Iz tog razloga obezbedite da prostorija bude dobro provetravana.
- Prilikom prženja, nikada ne ostavljajte tiganj bez nadzora jer bi ulje moglo da se zapali.
- Pre nego što dodirnete sijalice, proverite da li su hladne.
- Nemojte koristiti ili ostaviti aspirator bez propisno stavljenih sijalica, jer bi to moglo da prouzrokuje električni udar.
- Aspirator nije radna ploča, zato ne stavljajte nikakve predmete na njega niti ga opterećujte nečim drugim.
- Za vreme svih radova na instaliranju i održavanju nosite odgovarajuće zaštitne rukavice.
- Ovaj uređaj nije prikladan za upotrebu na otvorenom prostoru.
- Kada se ploča za kuvanje koristi, onda svi dostupni delovi ploče mogu da se zagreju.

Odlaganje uređaja za domaćinstvo

- Ovaj uređaj je proizveden od materijala koji se mogu reciklirati ili ponovo upotrebiti. Odlažite ga u skladu sa lokalnim propisima za odlaganje otpada. Pre odlaganja, odsecite električni kabl za napajanje.
- Za bliže informacije o preradi, rekuperaciji i o recikliranju električnih aparata za domaćinstvo, kontaktirajte lokalnu nadležnu organizaciju, servis za sakupljanje domaćeg otpada ili trgovinu u kojoj ste kupili uređaj.

ČUVAJTE OVO UPUTSTVO RADI BUDUĆEG KONSULTOVANJA.

INSTALIRANJE

Posle raspakivanja uređaja, proverite da nije oštećen za vreme transporta. U slučaju problema, molimo Vas obratite se lokalnom trgovcu ili najbližoj Servisnoj službi. Da biste sprečili oštećenje, izvadite uređaj iz njenog podnožja od stiropora tek u vreme instaliranja.

PRIPREMA ZA INSTALIRANJE

UPOZORENJE:

Ovaj proizvod je težak, zato aspirator treba da podižu i instaliraju samo dve ili više osoba.

Minimalno rastojanje između površine na koju se stavljaju posude na gornji deo štednjaka i najnižeg dela aspiratora ne sme da bude manje od 50 cm kod električnih štednjaka odnosno 65 cm kod gasnih ili kombinovanih štednjaka.

Pre instaliranja proverite takođe minimalna rastojanja koja su navedena u uputstvu za upotrebu štednjaka.

Ukoliko je u uputstvima za instaliranje navedeno veće rastojanje između štednjaka i aspiratora, onda se tog rastojanja treba pridržavati.

ELEKTRIČNO PRIKLJUČIVANJE

Proverite da li je napon napajanja koji je naveden na pločici sa podacima isti kao i mrežni napon.

Ove informacije se mogu naći unutar aspiratora ispod filtra za masnoću.

Zamenu kablja za napajanje (tipa H05 VV-F 3 x 0,75 mm²) mora da obavi kvalifikovan električar. Kontaktirajte ovlašćeni Servisni centar.

Ukoliko je aspirator snabdeven električnim utikačem, utaknite utikač u mrežnu utičnicu koja je u skladu sa važećim propisima, a koja se nalazi na pristupačnom mestu posle instaliranja. Ukoliko kabl nije snabdeven utikačem (direktno priključivanje na električnu mrežu), ili ukoliko se mrežna utičnica ne nalazi na pristupačnom mestu, onda instalirajte standardni dvopolni prekidač, koji omogućava potpuno iskopčavanje u uslovima prenapona kategorije III, u skladu sa propisima za instaliranje.

OPŠTE PREPORUKE

Pre upotrebe

Uklonite zaštitne delove od kartona, zaštitnu foliju i nalepnice sa pribora.

Posle raspakivanja uređaja, proverite da nije oštećen za vreme transporta.

Za vreme upotrebe

Da biste sprečili bilo kakvo oštećenje ne stavljajte nikakve teške predmete na uređaj.


Nemojte izlagati uređaj atmosferskim agensima.

ZAŠTITA OKOLINE

Odlaganje ambalažnog materijala

Ambalažni materijal može 100% da se reciklira i označen je simbolom za reciklažu . Razni delovi ambalaže moraju zato da se odlažu odgovorno i u potpunom skladu sa važećim lokalnim propisima koji se odnose na odlaganje otpada.

Odlaganje proizvoda

- Ovaj uređaj je označen prema Evropskoj direktivi o odlaganju električne i elektronske opreme 2002/96/EC (Waste Electrical and Electronic Equipment - WEEE).
- Obezbeđenjem da se ovaj proizvod propisno odloži na otpad, pomoćićete da se spreče potencijalno negativne posledice po životnu sredinu i zdravlje ljudi, koje bi inače mogle da budu prouzrokovane nepropisnim rukovanjem i odlaganjem ovog proizvoda na otpad.
- Simbol  na proizvodu, ili na dokumentima koji prate proizvod, pokazuje da se ovaj uređaj ne može tretirati kao otpad u domaćinstvu, već treba da se dostavi odgovarajućem centru za sakupljanje i recikliranje električne i elektronske opreme.

UPUTSTVO ZA OTKLANJANJE NEISPRAVNOSTI

Ako uređaj ne radi:

- Proverite lokalnu mrežu za napajanje električnom strujom i proverite da li je uređaj propisno priključen na električnu mrežu. Isključite i ponovo uključite uređaj da biste videli da li je problem rešen.

Aspirator ne izbacuje vazduh u zadovoljavajućoj meri:

- Proverite da li je brzina izbacivanja podešena na željenom nivou.
- Proverite da li su filtri čisti.
- Proverite da li su blokirani otvori za ventilaciju.

Ako svetlo ne radi:

- Proverite da vidite da li sijalicu treba zameniti.
- Proverite da vidite da li je sijalica propisno postavljena.

SERVISNA SLUŽBA

Pre nego što pozovete Servisnu službu

1. Proverite da li možete sami da rešite problem pomoću "Uputstva za otklanjanje neispravnosti".
2. Isključite i ponovo uključite aspirator da biste videli da li je problem rešen.

Ukoliko se, i posle gornjih provera, problem i dalje javlja, i obratite se odmah najbližem ovlašćenom servisu.

Navedite uvek:

- kratak opis neispravnosti;
- tip i tačan model uređaja;
- servisni broj (nalazi se iza reči SERVICE na pločici sa podacima), postavljena je na desnoj ivici unutrašnjosti uređaja. Servisni broj je otisnut takođe i na garantnom listu;
- Vašu punu adresu;
- Vaš broj telefona.

SERVICE 0000 000 00000



Ukoliko je neophodna bilo kakva popravka, molimo Vas obratite se ovlašćenoj **Servisnoj službi** (kako bi se garantovalo da su upotrebljeni originalni rezervni delovi i da su popravke propisno obavljene).

ČIŠĆENJE

- UPOZORENJE:** - Nemojte koristiti nikada paru za čišćenje uređaja.
- Isključite uređaj iz električne mreže za napajanje.

VAŽNO: Nemojte da koristite abrazivna sredstva za čišćenje. Ukoliko bilo koji od ovih proizvoda dođe u kontakt sa uređajem, očistite odmah uređaj vlažnom krpom.

- Očistite površine vlažnom krpom. Ukoliko je veoma prljav, dodajte nekoliko kapi tečnog deterdženta za pranje u vodu. Obrišite uređaj na kraju suvom krpom.

VAŽNO: Ne upotrebljavajte abrazivne sundefere, metalna sredstva za ribanje ili metalne strugače. Njihova upotreba bi mogla eventualno da ošteti emajlirane površine.

- Upotrebite odgovarajuća sredstva za čišćenje uređaja, i pridržavajte se strogo uputstava proizvođača

VAŽNO: Da biste sprečili oštećenje proizvoda, nemojte prskati sredstva za čišćenje po komandama kod čišćenja aspiratora.

VAŽNO: Čistite filtre najmanje jednom mesečno da biste uklonili nataloženo ulje i masnoću.

ODRŽAVANJE

! UPOZORENJE:

- Koristite zaštitne rukavice.
- Isključite uređaj iz električne mreže za napajanje.

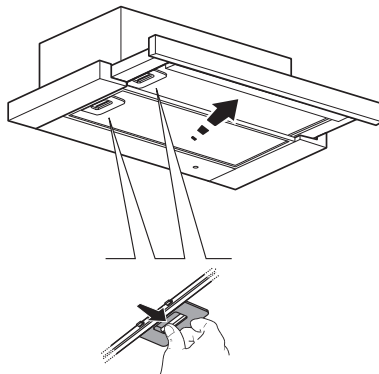
FILTRI ZA MASNOĆU

Metalni filter za masnoću ima neograničen vek trajanja i treba da se čisti jednom mesečno ručno u mašini za pranje posuđa pri niskoj temperaturi i sa kratkim ciklusom pranja. Čišćenje u mašini za pranje posuđa može da dovede do toga da filter za masnoću izbledi, ali to neće uticati na njegovu efikasnost filtriranja.

Izvučite odvodnik pare.

Izvučite ručicu da biste skinuli filter.

Operite filter i ostavite ga da se osuši, postupajući pri tome obrnutim redosledom od postupka ponovnog stavljanja.



ZAMENA SIJALICA

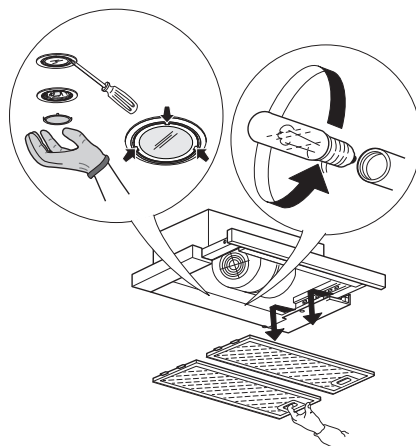
VAŽNO: Proverite da li je tip sijalice pogodan za Vaš poseban model uređaja. Zamenite sijalicu onom koja je identična sa sijalicom koja je navedena u specifikacijama ili sa oznakom odmah pored same sijalice na aspiratoru.

Verzija sa halogenim sijalicama 28W maks. - E14

1. Isključite aspirator iz električne mreže za napajanje.
2. Otvorite odvodnik pare i izvadite metalni filter za masnoću.
3. Izvadite pregorelu sijalicu i stavite novu.
4. Stavite ponovo metalne filtere za masnoću.

Verzija sa halogenim koncentrisanim svetlom 20W maks. - G4

1. Isključite aspirator iz električne mreže za napajanje.
2. Pomoću malog odvijača sa pljosnatom glavom pritisnite blago u tri označene tačke da biste skinuli poklopac sijalice.
3. Izvadite pregorelu sijalicu iz grla sijalice i stavite novu.
4. Stavite ponovo poklopac sijalice (tako da uskoči).



UGLJENI FILTER

(samo aspiratori sa filterom)

On zadržava i neutrališe neprijatne mirise od kuvanja.

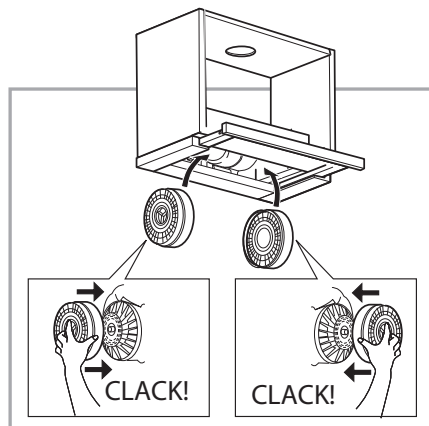
Zamenite ugljeni filter svaka 4 meseca

Postavljanje ili zamena ugljenog filtera

1. Izvučite odvodnik pare.
2. Izvadite sve filtere za masnoću (vidite odeljak "Filteri za masnoću").
3. Stavite ugljeni filter tako da pokriva rešetku motora i okrenite ga u smeru okretanja kazaljke da bi uskočio u svoj položaj.

Napomena: Da biste ga izvadili postupite obrnutim redosledom.

Postupite obrnutim redosledom da biste ponovo postavili filtere za masnoću u svoj položaj.



ISPORUČENI MATERIJAL

Izvadite komponente iz paketa. Proverite da li su isporučene sve komponente.

- Sklopljen aspirator sa motorom, sijalicama i instaliranim filterima za masnoću.
- Uputstva za montažu i upotrebu
- 1 električni kabl za napajanje
- 1 alenov ključ
- 1 stezaljka za kabl
- 2 nosača za podešavanje hoda odvodnika pare
- 3 zavrtnja 3.5x9.5
- 4 zavrtnja 4.2x35
- 1 odbojna klapna za dimne gasove

INSTALIRANJE - UPUTSTVA ZA PREDMONTAŽU

Aspirator je konstruisan za instaliranje i upotrebu u "Odsisnoj verziji" ili u "Filterskoj verziji".

Odsisna verzija

Dimni gasovi se odsisavaju i izbacuju prema spolja preko izduvne cevi (nije isporučena) koja je pričvršćena na priključni deo za izduvnu cev na aspiratoru. U zavisnosti od nabavljene izduvne cevi, obezbedite pogodno pričvršćivanje na priključni deo za izduvnu cev.

VAŽNO: Ukoliko su već instalirani, skinite ugljeni filter(e).

Filterska verzija

Vazduh se filtrira preko ugljenih filtera i reciklira u okolnu sredinu.

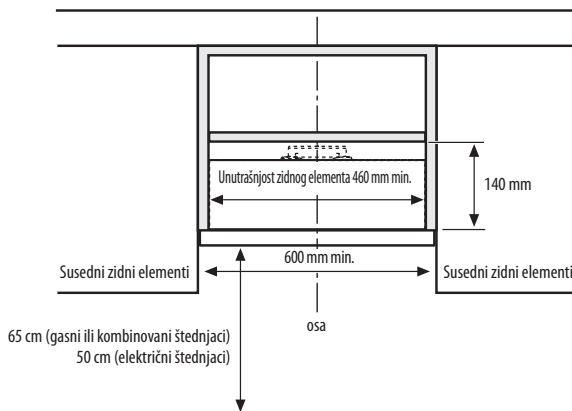
VAŽNO: Proverite da li je obezbeđena recirkulacija vazduha.

Ukoliko aspirator nema ugljeni filter/filtere, nabavite ga/ih i postavite pre upotrebe.

Instalirajte aspirator dalje od veoma prljavih mesta, prozora, vrata i izvora toplote.

Aspirator se isporučuje zajedno sa svim materijalima koji su neophodni za instaliranje na većini zidova/tavanica. Međutim, kvalifikovani tehničar mora da se uveri da su materijali odgovarajući zavisno od tipa zida/tavanice.

DIMENZIJE UGRADNJE



Ovaj tip aspiratora mora da se instalira u zidni kuhinjski element ili slični element za podupiranje.

INSTALIRANJE - UPUTSTVA ZA MONTAŽU

Donja uputstva, kojih se treba pridržavati prema redosledu njihove numeracije, odnose se na slike (sa istim brojevima operacija) koje su date na zadnjim stranama ovog uputstva.

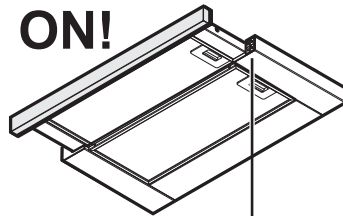
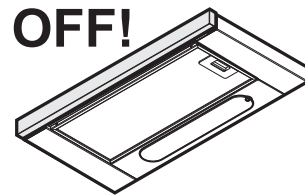
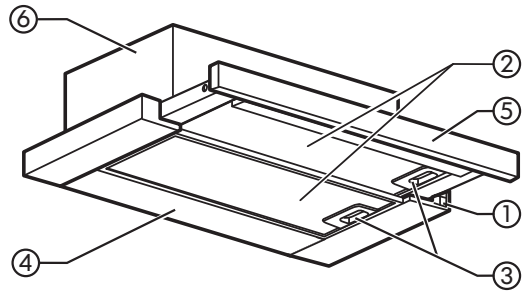
1. **Stavite policu zidnog elementa na visinu od 14 cm od podnožja**
- 2-3-4. Stavite šablon za bušenje na podnožje police, izbušite 4 bočne rupe od \varnothing 5mm i pripremite otvor u sredini za otvor za ventilaciju
5. Postavite odbojnu klapnu za dimne gasove na ispusnom otvoru na aspiratoru za dimne gasove
6. Provcite električni kabl za napajanje i osigurajte ga stezaljkom za kabl (koristeći 1 zavrtnaj 3.5x9.5)
7. **Za gornji otvor:** izbušite gornji deo zidnog elementa, vodeći pri tome računa o položaju rupe za ispusni otvor
8. **Za zadnji otvor:** izbušite zadnji deo zidnog elementa na željenoj visini
9. Pričvrstite aspirator na zidni element pomoću 4 zavrtnja 4.2x35
10. Otvorite odvodnik pare i izvadite metalne filtere za masnoću
11. Podesite hod odvodnika pare instaliranjem isporučenih dva nosača za podešavanje; pričvrstite ih pomoću 2 zavrtnja 3.5x9.5
- 12-13. Postavite cevni vod za odvođenje dimnih gasova, povezivanjem na prsten priključnog dela (za filtersku verziju, biće dovoljan mali komad koji doseže do gornjeg dela zidnog elementa)

NAPOMENA: cevni vod nije uključen u pakovanje i mora posebno da se nabavi

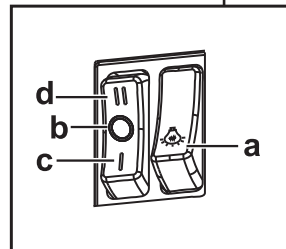
14. **Samo za filtersku verziju:** stavite ugljeni filter (vidite uputstva u odeljku ODRŽAVANJE - Ugljeni filter)
15. Stavite ponovo metalne filtere za masnoću

OPIS I UPOTREBA ASPIRATORA

1. Kontrolna tabla.
2. Filter za masnoću.
3. Ručice za otpuštanje opruge filtera za masnoću.
4. Osvetljenje
5. Izvlačanje odvodnika pare
6. Telo odsisne jedinice.



- a. Osvetljenje prekidač za UKLJ./ISKLJ.
- b. ISKLJ.
- c. Brzina 1
- d. Brzina 2



ВАЖЛИВІ ПРАВИЛА ТЕХНІКИ БЕЗПЕКИ

ВАША БЕЗПЕКА ТА БЕЗПЕКА ІНШИХ ЛЮДЕЙ – ПОНАД УСЕ

У цій інструкції та на самому приладі міститься важлива інформація з техніки безпеки, з якою необхідно ознайомитися і завжди дотримуватися.

 Символ «Увага!» попереджає користувачів про потенційні ризики для них самих та інших людей.

Кожне повідомлення з техніки безпеки починається з цього символу та таких термінів:

 **НЕБЕЗПЕЧНО!**

Вказує на небезпечну ситуацію, яка призведе до серйозної травми, якщо не запобігти їй.

 **УВАГА!**

Вказує на небезпечну ситуацію, яка може призвести до серйозної травми, якщо не запобігти їй.

Усі повідомлення з техніки безпеки вказують, в чому полягає потенційна небезпека, як знизити ризик травмування, пошкодження майна та ураження електричним струмом внаслідок неправильного користування приладом. Ретельно дотримуйтеся зазначених нижче інструкцій:

- Встановлення та технічне обслуговування повинен виконувати кваліфікований фахівець у відповідності з інструкціями виробника та діючими правилами техніки безпеки. Забороняється виконувати ремонт або заміну будь-яких частин приладу, якщо це прямо не вказано в інструкції з експлуатації.
- Перед проведенням будь-яких монтажних робіт прилад необхідно відключити від електромережі.
- Прилад обов'язково повинен бути заземленим. (Неможливо для витяжок класу II, що мають маркування символом на паспортній таблиці).
- Кабель живлення повинен бути достатньо довгим для того, щоб після встановлення приладу у меблевий корпус його можна було підключити до розетки.
- Не тягніть за кабель живлення, щоб відключити прилад від електромережі.
- Після підключення електричні компоненти не повинні бути досяжні користувачеві.
- Не торкайтеся приладу мокрими частинами тіла і не користуйтеся ним босоніж.
- Цей прилад не призначений для користування ним особами (в т.ч. дітьми) з обмеженими фізичними, сенсорними або розумовими можливостями чи недостатнім досвідом і навичками користування приладом, якщо вони не перебувають під наглядом або з ними не було проведено відповідного інструктажу про користування приладом особою, відповідальною за їхню безпеку.
- Забороняється виконувати ремонт або заміну будь-яких частин приладу, якщо це прямо не вказано в цій інструкції. Усі інші види технічного обслуговування повинен виконувати кваліфікований фахівець.
- Потрібно слідкувати, щоб діти не гралися з приладом.
- При свердлінні стін будьте обережні, щоб не пошкодити електричну проводку і/або труби.
- Вентиляційні канали завжди повинні виводитися назовні.
- Виробник не несе жодної відповідальності за будь-які збитки, що виникли внаслідок неналежного користування чи неправильного налаштування елементів керування.
- Відповідне технічне обслуговування та чищення забезпечують належний робочий стан і ефективність роботи витяжки. Регулярно зчищайте всі налипання бруду з поверхонь, щоб не допускати нашарування жиру. Регулярно знімайте і мийте фільтр або міняйте його.
- Ніколи не готуйте страви «фламбе» під витяжкою. Користування відкритим полум'ям може призвести до виникнення пожежі.
- Недотримання інструкцій з чищення витяжки і заміни фільтрів може призвести до виникнення пожежі.
- Витяжку не дозволяється під'єднувати до вентиляційного каналу, у який відводяться продукти згоряння від приладів, які працюють на газі або на інших видах палива; для неї повинен бути окремий вивідний канал. Необхідно дотримуватися всіх національних нормативів щодо відведення продуктів згоряння.
- Якщо витяжка використовується одночасно з іншими приладами, що працюють на газі або на інших видах палива, негативний тиск у приміщенні не повинен перевищувати 4 Па (4×10^{-5} бар). Тому слід забезпечити належну вентиляцію приміщення.
- Під час смаження не залишайте сковороди без нагляду, оскільки олія може зайнятися.
- Перш ніж торкатися ламп, переконайтеся, що вони охололи.
- Не використовуйте та не залишайте витяжку без правильно встановлених ламп, оскільки в такому випадку існує ризик ураження електричним струмом.
- Витяжка не може слугувати робочою поверхнею, тому не ставте на неї будь-які предмети та не переобтяжуйте її.
- Під час виконання всіх монтажних робіт і технічного обслуговування вдягайте відповідні робочі рукавички.
- Цей прилад не призначений для використання поза приміщеннями.
- Під час користування плитою досяжні частини витяжки можуть нагріватися.

Утилізація побутових приладів

- Цей прилад виготовлено з матеріалів, які підлягають вторинній переробці або придатні для повторного використання. Утилізуйте його відповідно до місцевих правил утилізації відходів. Перед утилізацією відріжте кабель електроживлення.
- Щоб отримати додаткову інформацію про поводження з побутовими електричними приладами, їх утилізацію та вторинну переробку, зверніться до компетентних місцевих органів, служби утилізації побутових відходів або в магазин, де був придбаний прилад.

ЗБЕРЕЖІТЬ ЦЕЙ БУКЛЕТ ДЛЯ ДОВІДОК У МАЙБУТНЬОМУ.

ВСТАНОВЛЕННЯ

Після розпакування приладу перевірте його на предмет пошкоджень, що могли статися під час транспортування. У випадку проблем звертайтеся до продавця або найближчого сервісного центру. Щоб запобігти будь-яким пошкодженням, виймайте прилад з пінополістиролової упаковки лише під час встановлення.

ПІДГОТОВКА ДО ВСТАНОВЛЕННЯ



УВАГА!

Цей прилад важкий; перенесення та встановлення витяжки повинне здійснюватися щонайменше двома особами.

Мінімальна відстань між опорною поверхнею для посуду на плиті та найнижчою частиною витяжки повинна становити не менше 50 см для електричних плит і 65 см для газових або комбінованих плит.

Перш ніж встановлювати витяжку, необхідно також перевірити мінімальну відстань, зазначену в інструкції з експлуатації плити.

Якщо в інструкції зі встановлення плити вказана більша відстань між плитою і витяжкою, необхідно забезпечити наявність цієї відстані.

ПІДКЛЮЧЕННЯ ДО ЕЛЕКТРОМЕРЕЖІ

Переконайтеся, що напруга в електричній мережі відповідає вказаній на паспортній таблиці приладу.

Цю інформацію можна знайти всередині витяжки, під фільтром, що уловлює жир.

Заміна кабелю (тип H05 VV-F 3 x 0,75 мм²) має виконуватися лише кваліфікованим електриком. Зверніться до авторизованого сервісного центру.

Якщо витяжка оснащена електровилкою, підключіть її до розетки, що відповідає нормативам щодо сили струму. Розетка має бути розташована так, щоб після встановлення витяжки ви могли легко до неї дістатися. Якщо витяжка не оснащена електровилкою (передбачається підключення безпосередньо до мережі) або якщо розетка розташована в недоступному місці, встановіть двополюсний вимикач, що забезпечує повну ізоляцію від мережі електроживлення на випадок стану перенапруги III категорії, відповідно до правил монтажу.

ЗАГАЛЬНІ РЕКОМЕНДАЦІЇ

Перед використанням

Зніміть із додаткового приладдя картонні елементи захисту, захисну плівку та наліпки.

Перевірте прилад на предмет пошкоджень, що могли статися під час транспортування.


Під час використання

Щоб уникнути пошкоджень, не ставте на прилад жодних важких предметів.


Захищайте прилад від атмосферного впливу.

ЗАХИСТ ДОВКІЛЛЯ

Утилізація пакувальних матеріалів

Пакувальні матеріали на 100% придатні для вторинної переробки і позначені символом вторинної переробки . Тому різні частини упаковки слід утилізувати відповідально і у повній відповідності з місцевими правилами утилізації відходів.

Утилізація виробу

- Цей прилад маркований відповідно до Європейської директиви 2002/96/EC про відходи електричного та електронного обладнання (WEEE).
- Дотримуючись правил утилізації приладу, ви допоможете запобігти нанесенню потенційної шкоди навколишньому середовищу і здоров'ю людей, що може статися у разі неналежного поводження з такими відходами.
- Символ  на виробі або у супровідній документації вказує на те, що з ним не слід поводитися як із побутовими відходами, а слід здавати на утилізацію у відповідні пункти збору відходів для вторинної переробки електричного та електронного обладнання.

ПОСІБНИК З УСУНЕННЯ НЕСПРАВНОСТЕЙ

Прилад не працює:

- перевірте, чи є напруга в електромережі вашого помешкання і чи підключений прилад до електромережі належним чином;
- ще раз вимкніть і увімкніть витяжку, щоб перевірити, чи вдалося усунути проблему.

Робота витяжки не ефективна:

- перевірте, чи встановлена швидкість обертання вентилятора на потрібний рівень;
- перевірте чистоту фільтрів;
- перевірте прохідність вентиляційних каналів.

Освітлення не працює:

- перевірте, чи не потрібно замінити лампу;
- перевірте, чи правильно вкручена лампа.

ПІСЛЯПРОДАЖНЕ ОБСЛУГОВУВАННЯ

Перш ніж звернутися у центр післяпродажного обслуговування:

1. Перевірте, чи можна вирішити проблему самостійно за допомогою «Довідника з усунення несправностей».
2. Ще раз вимкніть і увімкніть витяжку, щоб перевірити, чи вдалося усунути проблему.

Якщо після вищевказаної перевірки проблема не усувається, зверніться до найближчого центру післяпродажного обслуговування.

Завжди будьте готові надати таку інформацію:

- короткий опис проблеми;
- тип і точну модель приладу;
- сервісний номер (номер після слова «SERVICE» на паспортній табличці всередині приладу). Сервісний номер також вказаний у гарантійному талоні;
- свою повну адресу;
- свій номер телефону.

SERVICE 0000 000 00000



Якщо потрібен ремонт, зверніться в авторизований **центр післяпродажного обслуговування** (щоб гарантувати, що будуть використані оригінальні запчастини і ремонт буде виконано правильно).

ЧИЩЕННЯ



УВАГА!

- Не застосовуйте пристрої чищення паром.
- Відключіть прилад від електромережі.

ВАЖЛИВО! Не користуйтеся корозійними або абразивними засобами для чищення. Якщо будь-які з цих засобів випадково потраплять на прилад, негайно зітріть їх вологою ганчіркою.

- Протріть поверхні вологою ганчіркою. Якщо поверхні дуже брудні, додайте у воду для чищення кілька крапель засобу для миття посуду. Протріть насухо сухою ганчіркою.

ВАЖЛИВО! Не користуйтеся абразивними губками або металевими шкребками чи мочалками, оскільки вони можуть зіпсувати емальовану поверхню.

- Використовуйте миючі засоби, спеціально призначені для миття приладу, і дотримуйтесь інструкцій виробника.

ВАЖЛИВО! Щоб уникнути пошкодження приладу, під час чищення витяжки не розбризкуйте миючі засоби на елементи керування.

ВАЖЛИВО! Для видалення будь-яких осадів олії чи жиру мийте фільтри щонайменше раз на місяць.

⚠ УВАГА!

- користуйтеся захисними рукавичками;
- відключіть прилад від електромережі.

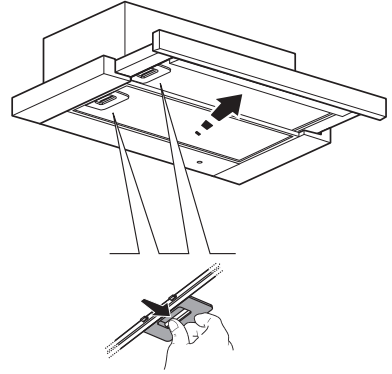
ЖИРОВІ ФІЛЬТРИ

Металеві жирові фільтри мають необмежений термін служби; їх необхідно мити раз на місяць вручну або в посудомийній машині в режимі низької температури та короткого циклу. Від миття в посудомийній машині жировий фільтр може потьмяніти, але це не впливає на його ефективність.

Витягніть дефлектор пари.

Щоб вийняти фільтр, натисніть на його ручку.

Промийте фільтр і дайте йому висохнути; щоб знову вставити фільтр, виконуйте вказані дії у зворотному порядку.



ЗАМІНА ЛАМП

ВАЖЛИВО! Перевірте, який тип лампи підходить для вашої конкретної моделі приладу.

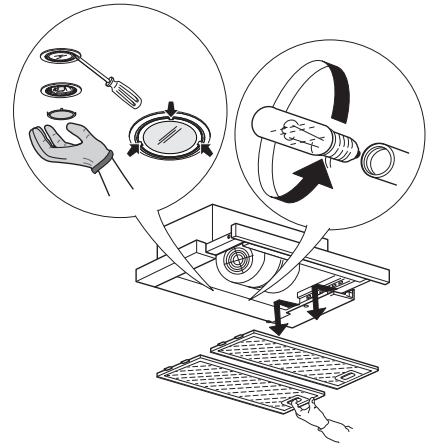
Замініть лампу на ідентичну, відповідно до параметрів, зазначених на паспортній табличці або на поверхні витяжки поруч із лампою.

Для моделей із галогенними лампами використовуйте лампи потужністю не більше 28 Вт - E14

1. Відключіть витяжку від побутової електромережі.
2. Витягніть дефлектор пари і зніміть металеві жирові фільтри.
3. Вкрутіть перегорілу лампу та вкрутіть нову.
4. Вставте металеві жирові фільтри на місце.

Для моделей із галогенною точковою підсвіткою використовуйте лампи потужністю не більше 20 Вт - G4

1. Відключіть витяжку від побутової електромережі.
2. За допомогою невеликої плоскої викрутки обережно підважте плафон у трьох вказаних точках.
3. Викрутіть із цоколя перегорілу лампу та вкрутіть нову.
4. Встановіть плафон на місце (заклацується).



ВУГІЛЬНИЙ ФІЛЬТР

(тільки для витяжок з режимом рециркуляції)

Він вловлює та нейтралізує небажані запахи, що утворюються під час готування.

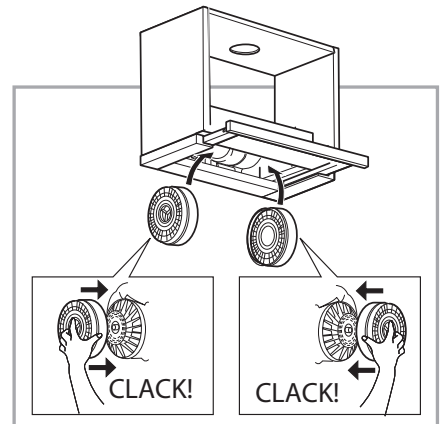
Заміну вугільних фільтрів слід виконувати раз на 4 місяці.

Встановлення чи заміна вугільного фільтра

1. Витягніть дефлектор пари.
2. Вийміть усі жирові фільтри (див. розділ «Жирові фільтри»).
3. Розташуйте фільтр так, щоб він закривав захисну решітку двигуна, а потім поверніть його за годинниковою стрілкою, щоб зафіксувати його.

Примітка. Щоб зняти фільтр, виконуйте вказані дії у зворотному порядку.

Щоб встановити жирові фільтри на місце, виконайте вказані дії у зворотному порядку.



КОМПЛЕКТУЮЧІ МАТЕРІАЛИ

Вийміть усі деталі з пакетів. Перевірте наявність усіх деталей.

- Витяжка у зібраному вигляді, з двигуном і встановленими лампами та жировими фільтрами.
- Інструкції з монтажу й експлуатації
- 1 кабель електроживлення
- 1 шестигранний ключ
- 1 затискач кабелю
- 2 обмежувачі для регулювання ступеня висування дефлектора пари
- 3 гвинти 3,5x9,5
- 4 гвинти 4,2x35
- 1 зворотний клапан для випарів

ВСТАНОВЛЕННЯ – ПОПЕРЕДНІ ІНСТРУКЦІЇ ДО МОНТАЖУ

Витяжка призначена для встановлення в режимі відведення або в режимі рециркуляції.

Режим відведення

Кухонні випари всмоктуються та викидаються назовні через повітропровід (не входить в комплект поставки), що кріпиться до фланця вивідного отвору витяжки.

Слід забезпечити належне кріплення до фланця вивідного отвору витяжки, відповідно до типу придбаного повітропроводу.

ВАЖЛИВО! Якщо уже встановлено, зніміть вугільний фільтр(и).

Режим рециркуляції

Повітря фільтрується через вугільний фільтр(и) і знову подається в приміщення.

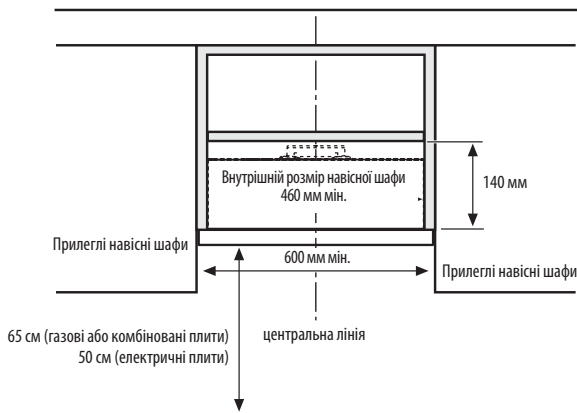
ВАЖЛИВО! Перевірте, чи працює рециркуляція повітря.

Якщо витяжка не оснащена вугільним фільтром або фільтрами, замовте його/їх і встановіть, перш ніж експлуатувати витяжку.

Встановлюйте витяжку подалі від брудних зон, вікон, дверей та джерел тепла.

Витяжка постачається з усіма матеріалами, необхідними для монтажу на більшості стін/стель. Проте кваліфікований майстер повинен перевірити придатність матеріалів для застосування на конкретному типі стіни/стелі.

МОНТАЖНІ РОЗМІРИ



Цей тип витяжки потрібно встановлювати всередині навісної шафи або подібної опорної конструкції.

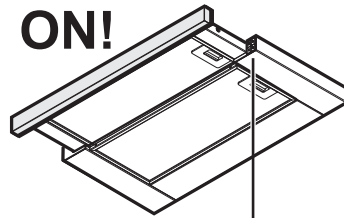
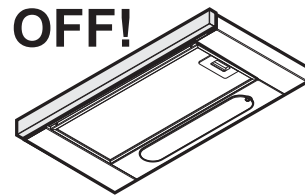
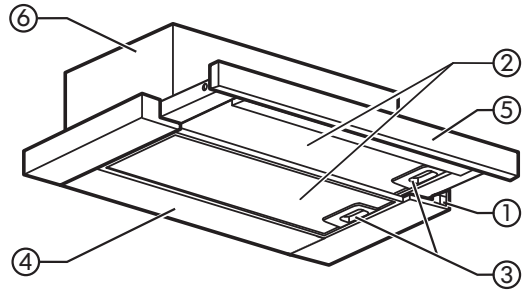
ВСТАНОВЛЕННЯ – ІНСТРУКЦІЇ З МОНТАЖУ

Нижчезазначеним вказівкам, які слід виконувати у порядку їх нумерації, відповідають рисунки з такими ж номерами, що наведені на останніх сторінках інструкції.

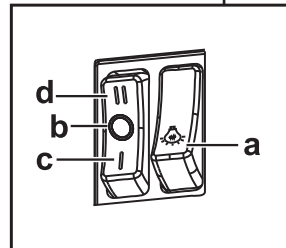
1. **Розмістіть полицю навісної шафи на відстані 14 см від нижнього краю витяжки**
 - 2-3-4. Прикладіть шаблон для просвердлювання отворів до нижньої сторони полиці, просвердліть 4 бокові отвори Ø 5 мм і підготуйте центральний отвір для вентиляційного каналу
 5. Встановіть зворотний клапан для випарів у повітровипускному отворі витяжки
 6. Заведіть кабель електроживлення та прикрутіть затискач кабелю (за допомогою 1 гвинта 3,5x9,5)
 7. **Для верхнього вивідного отвору:** просвердліть отвір у верхній стінці навісної шафи, враховуючи положення вивідного отвору
 8. **Для заднього вивідного отвору:** просвердліть отвір у задній стінці навісної шафи на потрібній висоті
 9. Прикрутіть витяжку до стіни за допомогою 4 гвинтів 4,2x35
 10. Витягніть дефлектор пари і зніміть металеві жирові фільтри
 11. Відрегулюйте ступінь висування дефлектора пари, встановивши два обмежувачі, що входять у комплект поставки; прикрутіть їх за допомогою 2 гвинтів 3,5x9,5
 - 12-13. Встановіть повітропровід для відведення випарів, прикріпивши його до фланця вивідного отвору (для витяжки з режимом рециркуляції досить буде відтинка повітропроводу, що сягає верхнього краю навісної шафи)
- Зверніть увагу:** повітропровід не входить у комплект поставки, його слід придбати окремо.
14. **Тільки для витяжок з режимом рециркуляції:** встановіть вугільний фільтр (див. інструкції у розділі «ТЕХНІЧНЕ ОБСЛУГОВУВАННЯ– Вугільний фільтр»)
 15. Вставте металеві жирові фільтри на місце

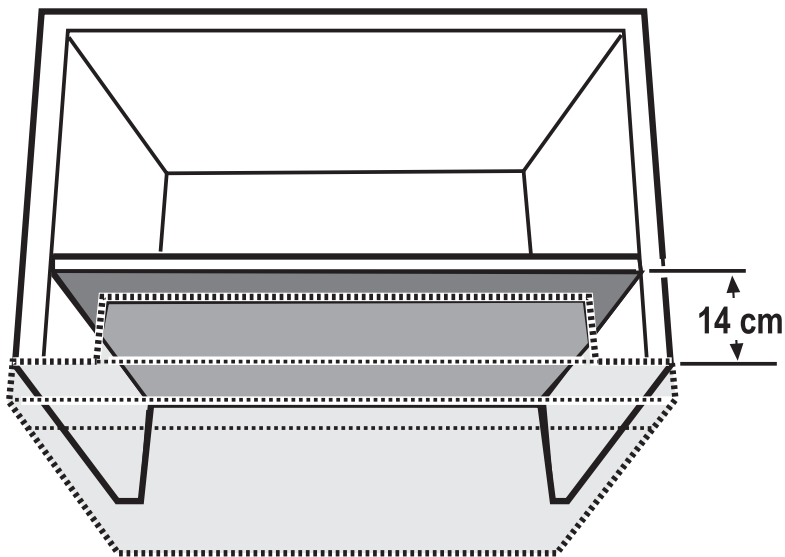
ОПИС ТА ЕКСПЛУАТАЦІЯ ВИТЯЖКИ

1. Панель керування.
2. Жировий фільтр.
3. Ручка вивільнення жирового фільтра з пружинними фіксаторами.
4. Освітлення
5. Висувний дефлектор пари.
6. Корпус витяжного блока.

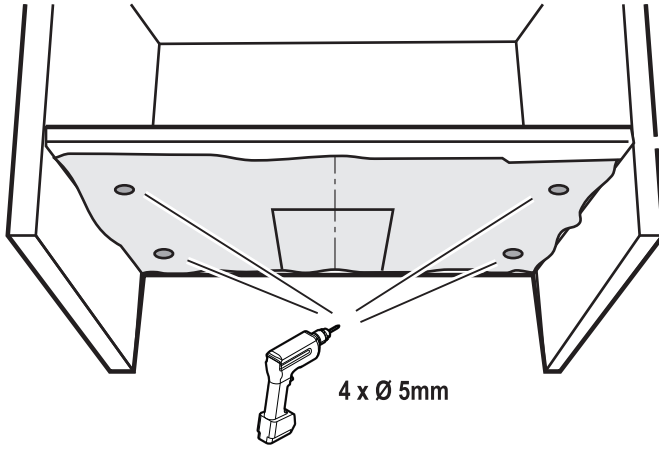


- a. Вимикач світла
- b. Вимкнене положення
- c. Швидкість 1
- d. Швидкість 2

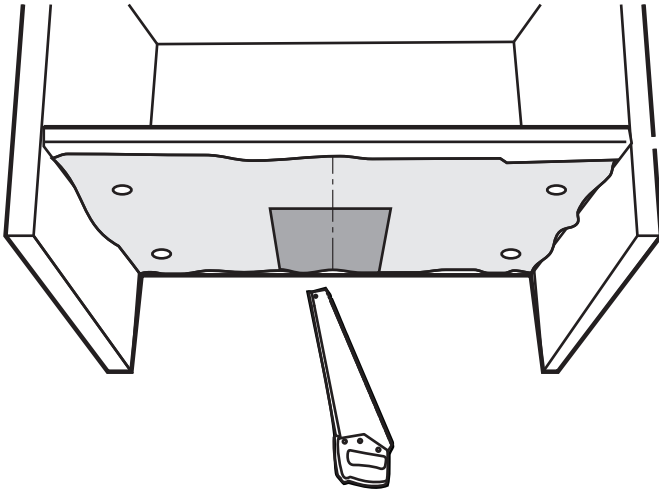
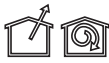




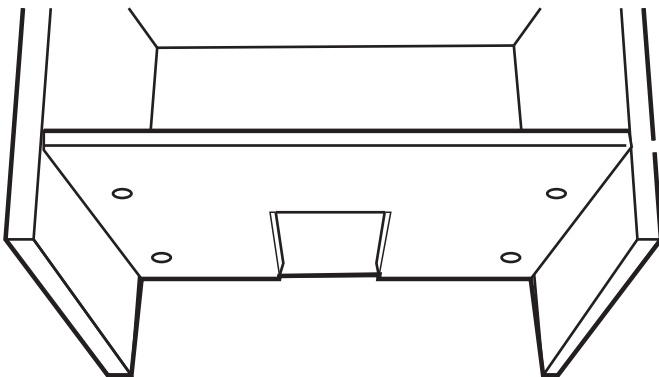
1



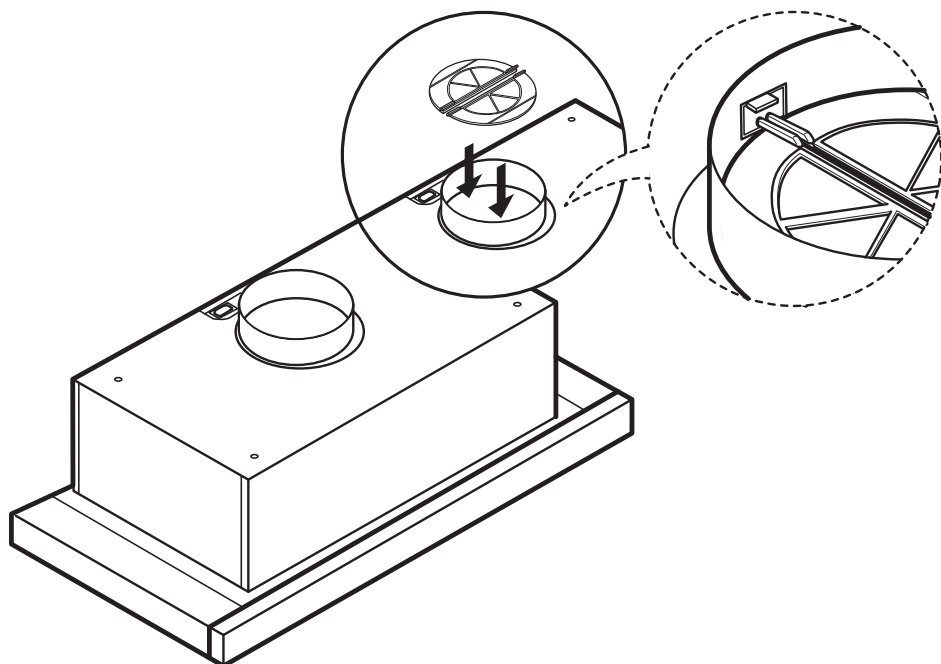
2



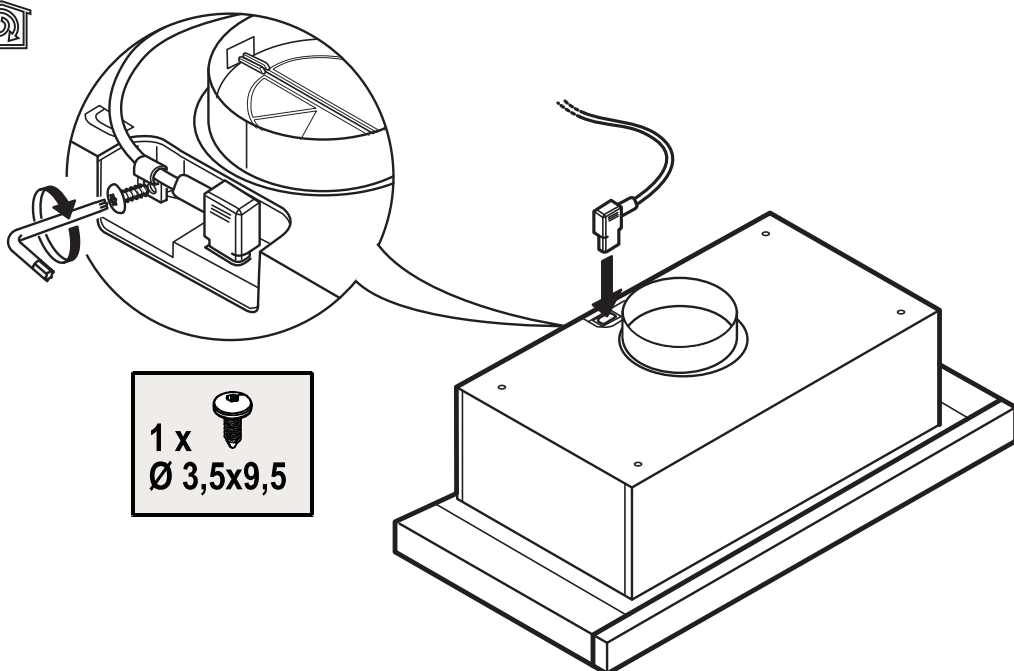
3



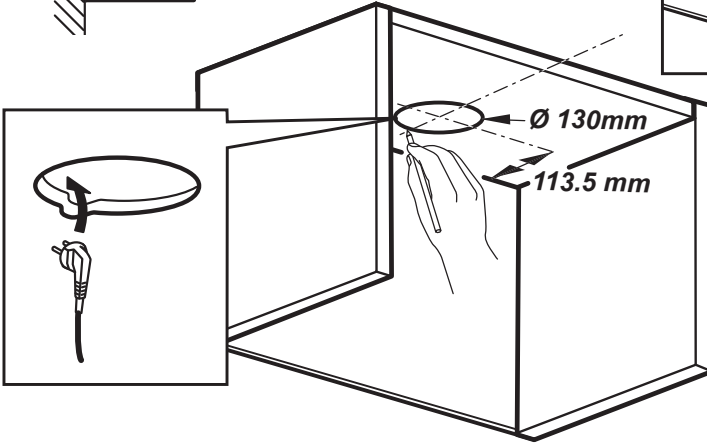
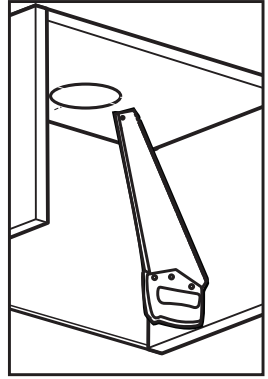
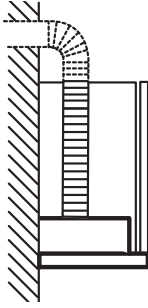
4



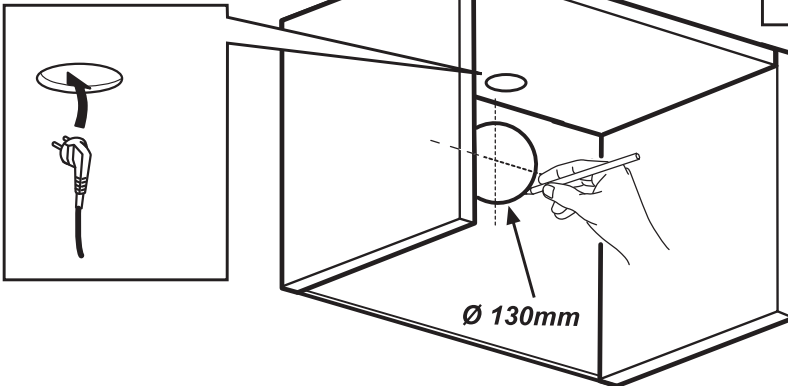
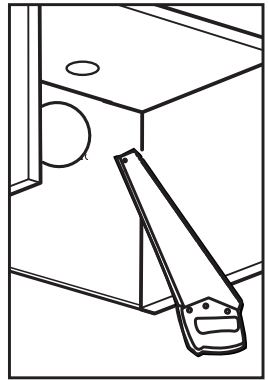
5



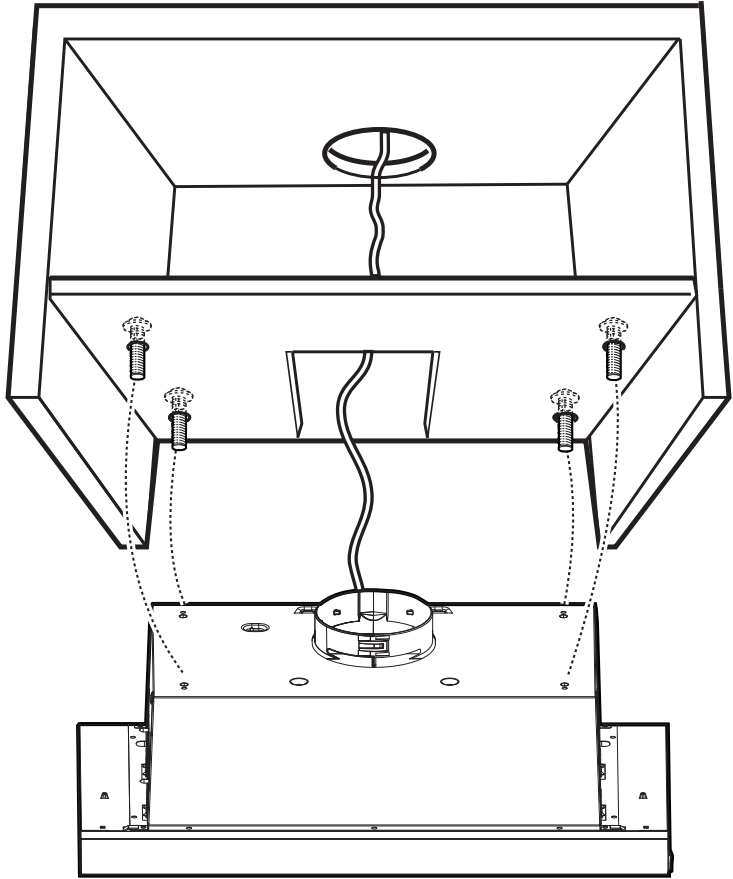
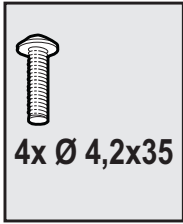
6

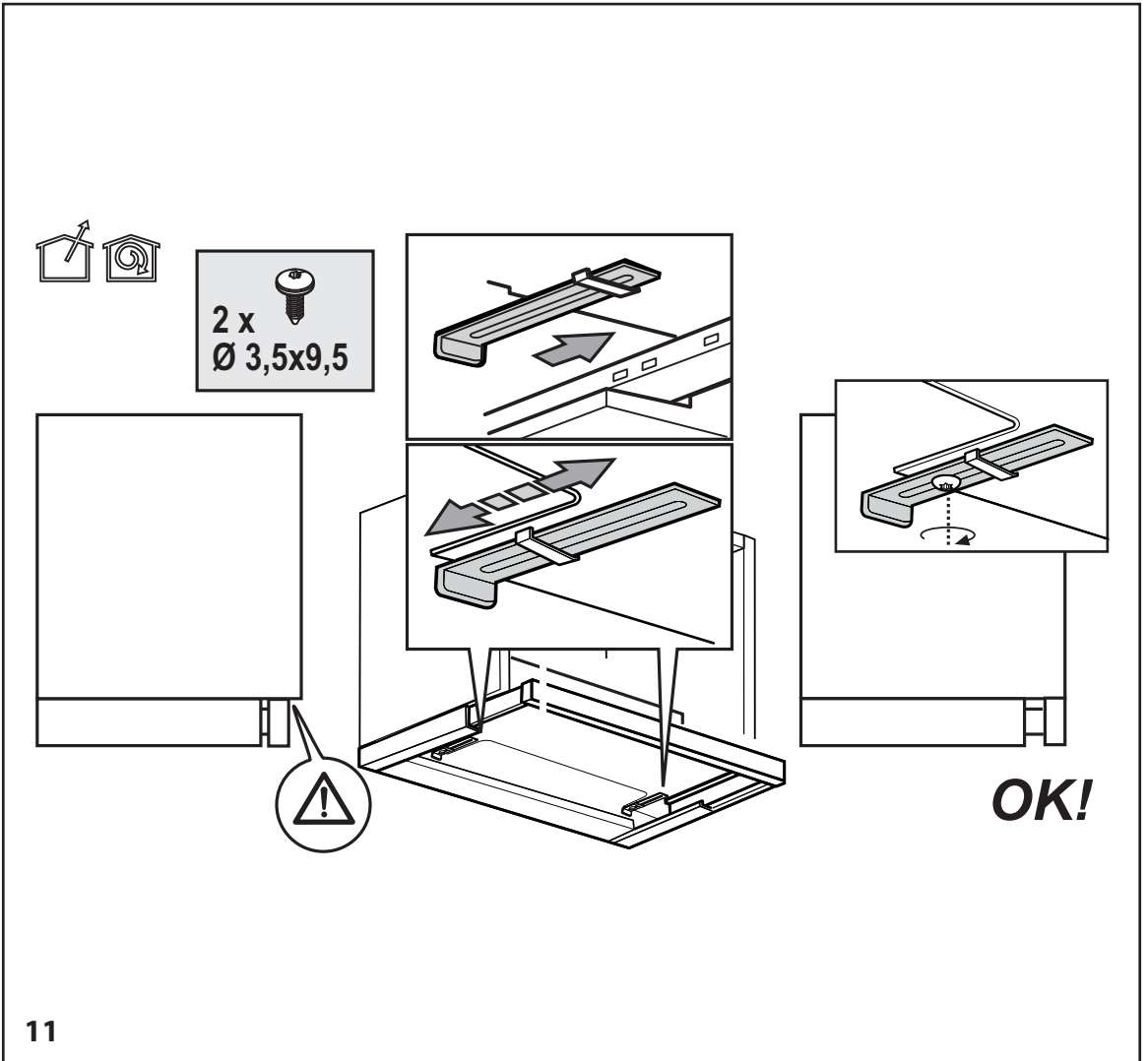
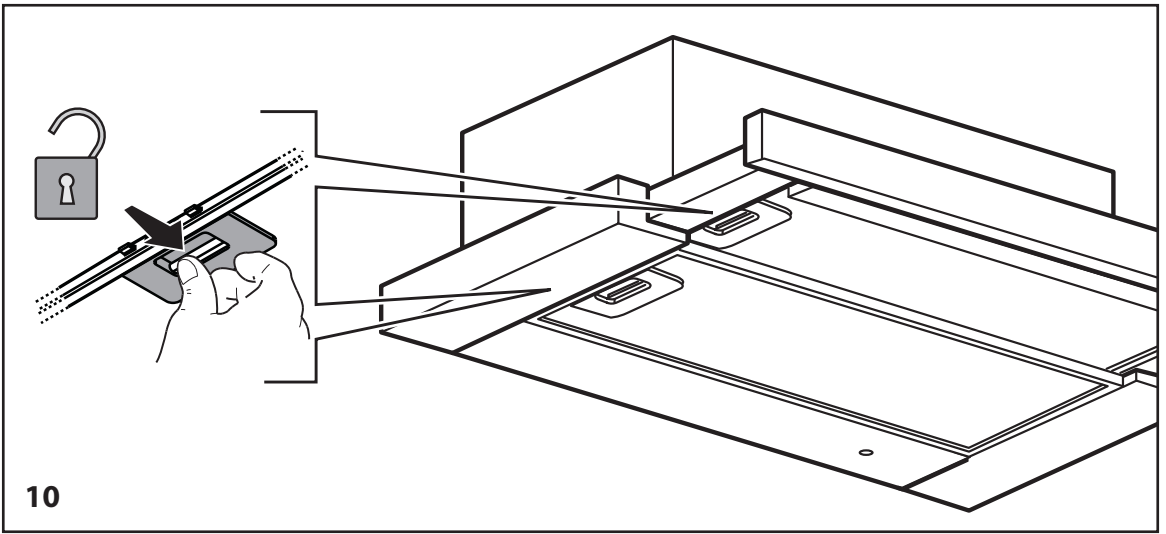


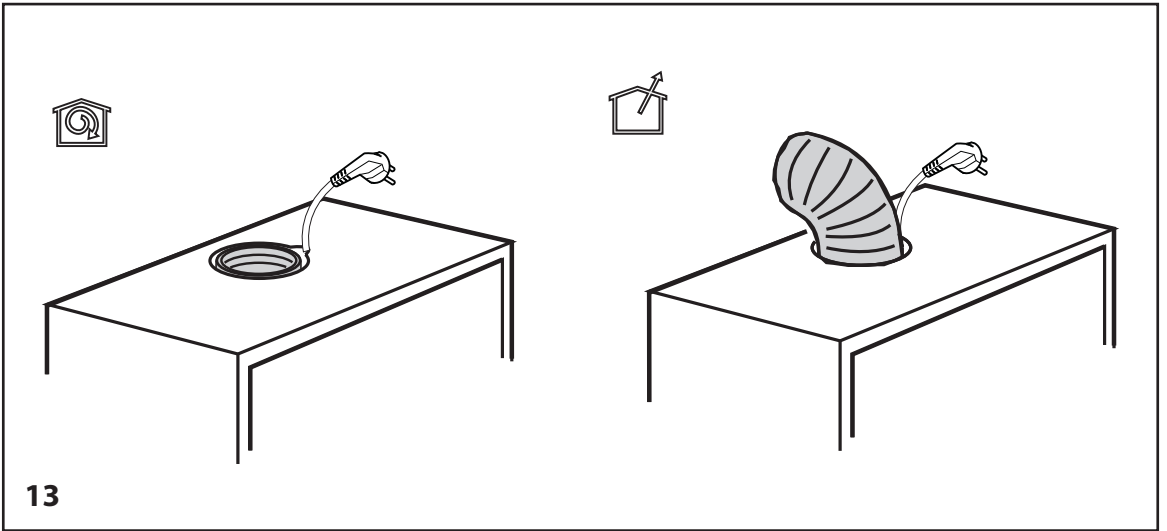
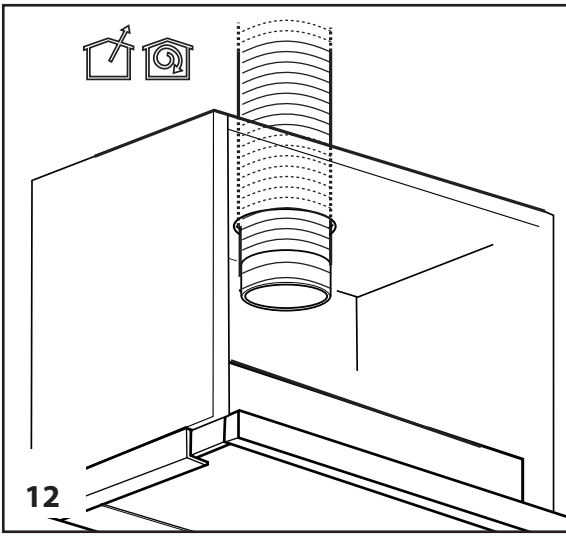
7

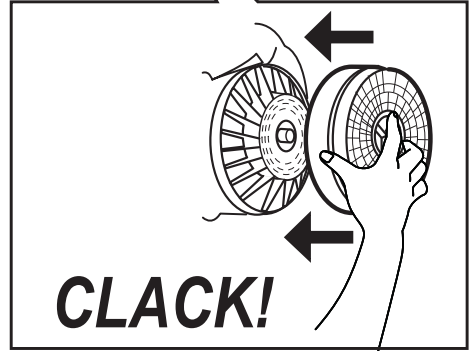
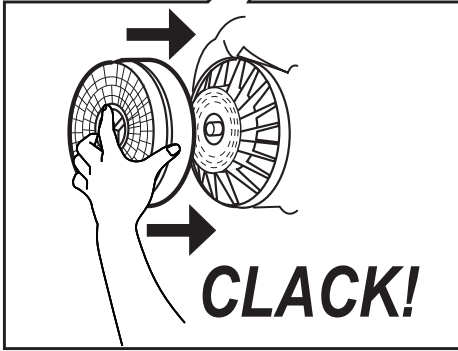
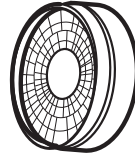
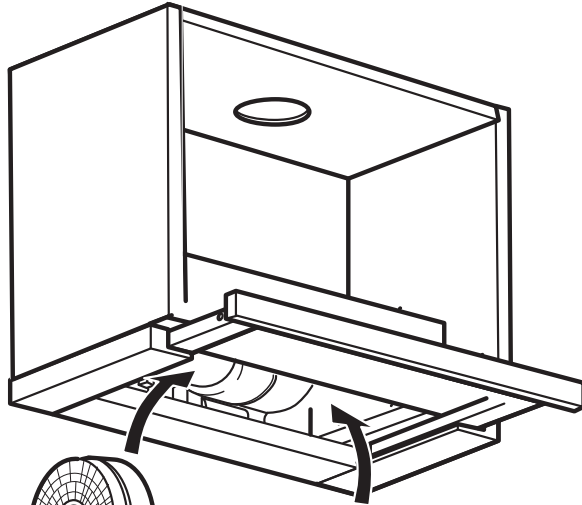


8

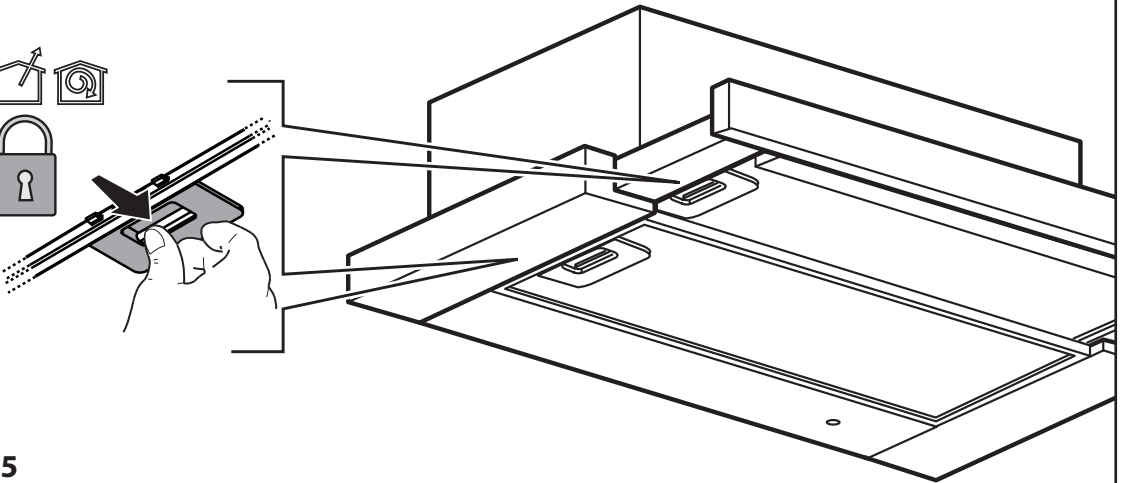








14



15

Printed in Italy
11/2013

5019 600 00782

