

guzzanti

CHLADNIČKA

GZ-06A

K zajištění správného použití tohoto spotřebiče a z důvodu vaší bezpečnosti si přečtěte tento návod před použitím spotřebiče.

Návod k obsluze

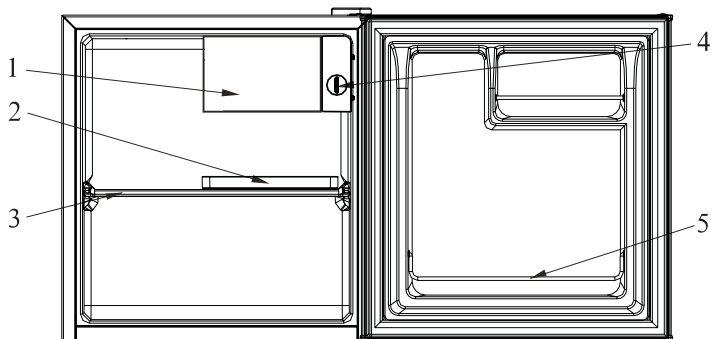
OBSAH

Názvy částí	3
Bezpečnostní varování	4
Pokyny k instalaci	5
Pokyny k použití	5
Vložení potravin	5
Balení a přeprava.....	6
Údržba	6
Odmrazování.....	6
Odpojení spotřebiče.....	7
Upozornění pro uživatele.....	7
Odstranění možných problémů,ů	8
Následující situace nepředstavují závadu	8
Technické údaje a parametry	9
Obsah balení	9

- Děkujeme za koupi našeho výrobku a děkujeme za vaši důvěru.
- Přečtěte si pozorně tento návod před použitím. Dodržujte tyto pokyny a odložte si je pro použití v budoucnosti.
- Dodržujte pokyny k použití a bezpečnostní upozornění v návodu.
- V případě jakýchkoliv problémů spotřebič svépomocně neopravujte a nesvěřujte jej neoprávněnému servisu. Kontaktujte autorizované servisní středisko.



NÁZVY ČÁSTÍ



- ① Prostor na výrobu ledu
- ② Nádobka k zachycování vody
- ③ Ocelová přihrádka
- ④ Ovladač teploty
- ⑤ Ocelová trubka

- Vámi zakoupená chladnička se může upravovat, což nemusí být zcela v souladu s návodem. Avšak funkce a způsob ovládání se nemění.
- Pokud používáte spotřebič poprvé, odstraňte lepicí pásky ze šuplíků, přihrádek, držáku vajíček a odtokové trubky.
- Netahejte ani netlačte na šuplíky a přihrádky nadměrnou silou během použití, mohly byste je poškodit.
- Nastavením ovladače termostatu na nižší teplotu než je nutné zbytečně plýtváte energií a penězi.
- Neotvírejte dvířka spotřebiče příliš často.
- Udržujte kombinace šuplíků, košů a přihrádek v souladu s původním standardem.

BEZPEČNOSTNÍ VAROVÁNÍ

Z důvodu bezpečnosti dodržujte níže uvedené pokyny:

1. Chladicí okruh spotřebiče musí být izolován. Průřez vodičů musí být větší než 0.75 mm². Přívodní zástrčka musí mít vlastní zásuvku, zásuvka musí být uzemněná.
2. Napětí a frekvence napájení pro tento spotřebič musí být 220-240 V; 50 Hz. V případě nejasností kontaktujte místního elektrikáře.
3. Nevypínejte spotřebič tahem za přívodní kabel, uchopte za zástrčku.
4. Nepoškoďte chladicí okruh spotřebiče.
5. Tento spotřebič není určený pro použití osobami (včetně dětí) se sníženými fyzickými, sensorickými nebo mentálními schopnostmi, nebo bez dostatečných zkušeností a znalostí, pokud nejsou pod dohledem osoby odpovědné za jejich bezpečnost.
6. Nedovolte dětem hrát si se spotřebičem.
7. Udržujte větrací otvory skříňky spotřebiče nebo vestavného nábytku volně bez překážek.
8. Před likvidací starého spotřebiče.
 - Sundejte dvířka;
 - Nechte přihrádky na svém místě, aby se děti nemohly hrát uvnitř.
9. Ve spotřebiči neskladujte hořlavé látky. Tento spotřebič je určený pro použití v domácnosti a podobné využití jako je
 - zaměstnanecké kuchyně v prodejnách, kancelářích a jiném pracovním prostředí;
 - na farmách a klienty hotelů, motelů a jiných typech ubytovacích zařízení;
 - prostředí pro výdej stravy;
10. Nepoužívejte elektrické spotřebiče uvnitř chladničky, dokud to nedoporučuje výrobce.
11. Tento spotřebič mohou používat děti od 8 let a starší a osoby se sníženými fyzickými, sensorickými nebo mentálními schopnostmi, nebo bez dostatečných zkušeností a znalostí, pokud jsou pod dohledem nebo byly poučeny o správném použití spotřebiče a porozuměly možným rizikům. Nedovolte dětem hrát si se spotřebičem. Čištění a údržbu nesmí provádět děti bez dohledu.

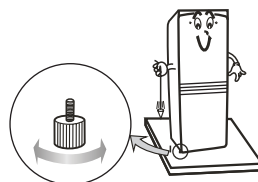
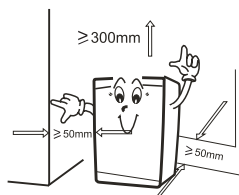
POZNÁMKA:

1. **Pokud ze spotřebiče unikne plyn, neodpojujte zástrčku, protože může způsobit jiskření a požár.**
2. Nestříkejte vodu na spotřebič, protože může způsobit zasažení elektrickým proudem.
3. Neskladujte hořlavé látky jako je benzín, éter, LPG a lepidlo ve spotřebiči.
4. Nedávejte žádné magnetické ani těžké předměty na spotřebič, ani nádoby naplněné tekutinami. Elektronické komponenty nemusí fungovat správně, pokud se do nich dostane voda. Neskladujte vzácné nebo předměty citlivé na teplo ani očkovací séra.
5. Chladivo tohoto spotřebiče je R600a a je hořlavé. Proto zabraňte poškození chladicího okruhu během přepravy nebo instalace.
6. **LIKVIDACE:** nevyhazujte tento spotřebič společně s běžným komunálním odpadem. Musíte jej odnést na určené sběrné místo.



POKYNY K INSTALACI

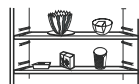
1. Spotřebič postavte na rovný povrch, nechte 5~10 cm mezi každou stranou spotřebiče a sousední stěnou a nechte 30 cm mezi horní stranou spotřebiče a stropem.
2. Zvolte místo, které není vystavené přímému slunečnímu záření, vysoké teplotě nebo vlhkosti, neboť vlhkost může způsobovat skvrny.
3. Před instalací vytáhněte spodní panel.
4. Spotřebič můžete nastavit pomocí dvou předních nastavovacích nožiček. Otáčením ve směru hodinových ručiček spotřebič zvednete.
5. Místo postavení musí být rovné a pevné. Nezajištěná pozice může způsobit hluk a vibrace:
 - (a) Hluk se může zvýšit, pokud není podlaha pevná.
 - (b) Vložení pevného podkladu pod spotřebič může vyřešit přenos tepla, pokud chcete postavit spotřebič na koberec.
6. Ujistěte se, zda se nastavitelné nožičky dotýkají podlahy a spotřebič nakloňte mírně dozadu pro správné zavírání dvířek.



POKYNY K POUŽITÍ

Vložení potravin

1. Mezi potravinami vždy ponechte určitý volný prostor pro dobré proudění vzduchu.
2. Potraviny skladujte v uzavřených obalech, abyste zabránili vysoušení a míchání vůní.
3. Horké pokrmy zchladte před vložením do spotřebiče. V opačném případě se zvýší vnitřní teplota a spotřeba elektrické energie.
4. Snížení frekvence otírání dvířek může značně snížit spotřebu elektrické energie.

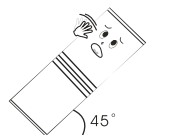
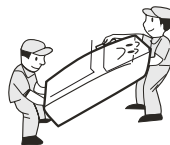


Varování: Nepoužívejte uvnitř spotřebiče elektrické přístroje.

Teplotu ve spotřebiči můžete ovládat manuálně pomocí ovladače termostatu. Nastavte termostat na COLD při běžném použití, nastavte na COLD-COLDEST, pokud požadujete nižší vnitřní teplotu; nastavte COLD-COOL, pokud požadujete vyšší teplotu.

BALENÍ A PŘEPRAVA

1. Vybalení, zabalení a přeprava
Zapamatujte si pozici každého příslušenství při vybalení, zabalte výrobek a zkontrolujte před přepravou.
2. Nezvedejte spotřebič za dvířka ani za madlo.
3. Při přemísťování nesmíte spotřebič naklánět o více než 45°C (úhel k vertikální pozici). Vyhněte se silným vibracím a nárazům.



ÚDRŽBA

Spotřebič pravidelně kontrolujte a čistěte. Z důvodu vaší bezpečnosti odpojte zástrčku od elektrické sítě před čištěním.

1. Údržba vnitřku
Vyčistěte vnitřek spotřebiče čistou vodou a neutrálním saponátem. Pak vyčistěte čistou vodou a utřete suchou utěrkou.
2. Údržba těsnění dvířek.
Těsnění dveří se snadno poškodí v případě jeho kontaktu s oleji, omáčkou apod., proto jej důkladně čistěte.
3. Údržba vnějších částí.
Utřete vnější části utěrkou a v případě silnějšího znečištění utřete neutrálním saponátem.

ODMRAZOVÁNÍ

Silná námraza může negativně ovlivnit provoz spotřebiče a způsobit zvýšení spotřeby energie. Proto je nutné pravidelné odmrazování, pokud síla námrazy přesáhne 5 mm. Postupujte následovně: vyndejte veškeré potraviny ze spotřebiče; odinstalujte šuplíky a přihrádky; odpojte zástrčku od síťové zásuvky; otevřete dvířka a počkejte, dokud se neodmrazí; vodu vytřete suchou utěrkou.



Nepoužívejte jiné přístroje nebo způsoby k urychlení odmražení. Můžete poškodit chladicí systém.

ODPOJENÍ SPOTŘEBIČE

Po výpadku elektrické energie, i v létě může spotřebič několik hodin bezpečně uchovat potraviny.

1. Přerušení při výpadku energie

Po výpadku elektrické energie nedávejte další pokrmů do spotřebiče a snižte frekvenci otvírání dvířek. Připravte si několik kostek ledu do nádoby pokud víte, že nastane výpadek elektrické energie a dejte jej do horní části spotřebiče.

2. Přerušení během dovolené

Vyndejte z chladničky rychle se kazící potraviny před odjezdem na dovolenou. Pak dobře zavřete dvířka. Pokud bude dovolená trvat delší dobu, vyndejte veškeré potraviny a odpojte napájení spotřebiče. Po rozmrazení vyčistěte vnitřek spotřebiče a důkladně vysušte. Dvířka nechte pootevřená.

3. Odstavení spotřebiče

Pokud nebudete spotřebič používat delší dobu, odpojte jej od elektrické sítě a vyčistěte. Dvířka nechte pootevřená pro zabránění tvorby zápachů.



Upozornění

V běžných podmínkách nevypínejte spotřebič, neboť to ovlivňuje jeho životnost. Po odpojení napájení jej nechte vypnutý nejméně 5 minut před opětovným zapnutím.

UPOZORNĚNÍ PRO UŽIVATELE

1. Nestříkejte vodu na spotřebič, neboť to způsobí oxidaci a závadu. Elektronické komponenty jako je tlačítko zapnutí/vypnutí musíte důkladně vysušit.
2. Nepoužívejte čističe jako je prášek, drsné čističe, alkalické prostředky, chemické utěrky, ředidlo, alkohol, kyseliny, neboť mohou poškodit spotřebič, lakované díly a plasty.
3. Skvrny mohou poškodit vnitřní plastové komponenty, proto je odstraňte co nejdříve.
4. Po údržbě zkontrolujte následující body:
 - (1) Není poškozený přívodní kabel?
 - (2) Lze zástrčku zasunout do zásuvky snadno a lehce?
 - (3) Nehřeje se zástrčka?



Upozornění

Odstraňte těsnění dvířek před likvidací spotřebiče. Starý spotřebič musí zlikvidovat odborné středisko, v opačném případě může být škodlivý pro životní prostředí.

ODSTRANĚNÍ MOŽNÝCH PROBLÉMŮ

1. Chladnička nefunguje.
Je připojena k elektrické síti (zástrčka, výpadek proudu nebo vadná pojistka)? Napětí je nízké.
2. Chladnička nechladí dostatečně.
Vložili jste velké množství pokrmů, nebo je zvolena vysoká teplota, nebo časté otvírání dvířek.
3. Neobyčejný hluk.
Může být způsobený nevyvážeností nebo nestabilním postavením spotřebiče, nebo rezonanci mezi spotřebičem a sousedním nábytkem.
4. Kompresor běží nepřetržitě.
Teplota okolního prostředí je velmi vysoká. Časté otvírání dvířek nebo na dlouhou dobu. Nastavení ovladače na hodnotu (4-7) může prodloužit provoz kompresoru.
5. Nepříjemné pachy
Pokrmy se silnými vůněmi dobře zabalte před vložením do spotřebiče. Zkontrolujte, zda ve spotřebiči nejsou zkažené potraviny, nebo zda není vnitřek znečištěný.
6. Voda vytéká ze spodní části spotřebiče.
Je ucpaná odtoková trubka. Použijte vhodný nástroj k její vyčištění.
7. Silná námraza na zadní straně spotřebiče.
Vložení vlhkých nebo teplých potravin do spotřebiče může způsobit tento problém. Nebo to může být způsobeno vysokou vlhkostí okolního prostředí.

Následující situace nepředstavují závadu

1. Vlhkost se může tvořit na vnějšku spotřebiče během vlhkého období, pouze utřete.
2. Průtok chladiva přes potrubí může způsobovat zvuk.
3. Je normální, že stěny spotřebiče jsou teplé, což je výsledkem funkce chladicího potrubí.
4. Rám spotřebiče bude teplý během provozu vnitřního potrubí.

Nejdříve zkontrolujte výše uvedené body.

Pokud je poškozený přívodní kabel, musí jej vyměnit výrobce, servisní technik nebo podobně kvalifikovaná osoba, abyste zabránili nebezpečí.

TECHNICKÉ ÚDAJE A PARAMETRY

Klimatická třída		SN/N/ST/T
Typ ochrany vůči elektrickému proudu		I
Objem (L)	Mrazák	/
	Chladnička	47
Napětí (V)		220-240
Frekvence (Hz)		50
Proud (A)		0.45
Hlučnost [dB(A)]		<42
Spotřeba energie (kW.h/24h)		0.29
Chladivo		R600a/18g
Hmotnost (kg)		16
Vnitřní teplota (°C)	Mrazák	\
	Chladnička	0~8
Rozměry (mm)	Šířka	444
	Hloubka	485
	Výška	495

OBSAH BALENÍ

Díly	Počet
Záchytná nádržka na vodu	1 ks
Ocelová přihrádka	1 ks
Návod k použití	1 kopie

Poznámka: právo na změnu výrobku je vyhrazené bez upozornění z důvodu vylepšování funkcí a vlastností.

Informace pro uživatele k likvidaci elektrických a elektronických zařízení (domácnosti)



Tento symbol na produktech anebo v průvodních dokumentech znamená, že použité elektrické a elektronické výrobky nesmí být přidány do běžného komunálního odpadu.

Ke správné likvidaci, obnově a recyklaci doručte tyto výrobky na určená sběrná místa, kde budou přijata zdarma. Alternativně v některých zemích můžete vrátit své výrobky místnímu prodejci při koupi ekvivalentního nového produktu.

Správnou likvidací tohoto produktu pomůžete zachovat cenné přírodní zdroje a napomáháte prevenci potenciálních negativních dopadů na životní prostředí a lidské zdraví, což by mohly být důsledky nesprávné likvidace odpadů. Další podrobnosti si vyžádejte od místního úřadu nebo nejbližšího sběrného místa.

Při nesprávné likvidaci tohoto druhu odpadu mohou být v souladu s národními předpisy uděleny pokuty.

Pro podnikové uživatele v zemích Evropské unie

Chcete-li likvidovat elektrická a elektronická zařízení, vyžádejte si potřebné informace od svého prodejce nebo dodavatele.

Informace k likvidaci v ostatních zemích mimo Evropskou unii

Tento symbol je platný jen v Evropské unii.

Chcete-li tento výrobek zlikvidovat, vyžádejte si potřebné informace o správném způsobu likvidace od místních úřadů nebo od svého prodejce.

ZÁRUČNÍ PODMÍNKY

Záruka na tento spotřebič představuje 24 měsíců od data zakoupení. Nárok na záruku je možné uplatnit pouze po předložení originálu dokladu o zakoupení výrobku (paragon, faktura) s typovým označením výrobku, datem prodeje a čitelným razítkem prodejce. Záruka zahrnuje výměnu nebo opravu částí spotřebiče, které se poškodí z důvodu poruch ve výrobě spotřebiče. Po uplynutí záruční doby bude spotřebič opraven za poplatek. Výrobce neodpovídá za poškození nebo úrazy osob, zvířat z důvodu nesprávného použití spotřebiče a nedodržení pokynů v návodu k použití. Výrobek je určen výhradně jako domácí spotřebič pro použití v domácnosti. Smluvní záruka je 6 měsíců, pokud je kupující podnikatel - fyzická osoba a spotřebič kupuje pro podnikatelskou činnost nebo komerční využití (§ 429 Obchodního zákoníku). Záruka se snižuje dle § 619 odst. 2 občanského zákoníku na 6 měsíců pro: žárovky, baterie, křemíkové a halogenové trubice.

Záruka se nevztahuje

- jakékoliv mechanické poškození výrobku nebo jeho části
- na vady způsobené nevhodným zacházením nebo umístěním.
- je-li zařízení obsluhováno v rozporu s návodem, případně zásahem neoprávněné osoby.
- nesprávné používání, skladování nebo přenášení.
- na záruku 24 měsíců se nevztahují opravy, například: výměna žárovky, trubice, čištění a odvápnování kávovarů, žehliček, zvlhčovačů, atd. Zde bude účtováno servisem za smluvní cenu.
- pokud nebude při kontrole přístroje zjištěna žádná závada nebo nebudou splněny záruční podmínky, uhradí režijní náklady spojené s kontrolou nebo opravou výrobku kupující.
- zákazník ztrácí záruku při používání výrobků k profesionální či jiné výdělečné činnosti v provozovnách.
- závada byla způsobena vnějšími a živelními podmínkami (např. poruchami v elektrické síti nebo bytové instalaci)
- záruka se netýká poškození vnějšího vzhledu nebo jiných, které nebrání standardní obsluze.

Pokud zboží při uplatňování vady ze strany spotřebitele bude zasíláno poštou nebo přepravní službou musí být zabalen v obalu vhodném pro přepravu tak, aby se zabránilo poškození výrobku.

Zodpovědný zástupce za servis pro ČR na značky: ARDES, Guzzanti, Scarlett, Luxell, Graef

ČERTES spol. s r.o.

Donínská 83

463 34 Hrádek nad Nisou

Tel./fax 482771487 - příjem oprav- servis.

Tel./fax 482718718 - náhradní díly

Mobil: 721018073, 731521116, 608719174

Pracovní doba 8 - 16,30

www: certes.info, e-mail: certes@certes.info



Záruční list

Tento oddíl vyplňte prosím hůlkovým písmem a přiložte k výrobku.

Odesílatel:

Příjmení/jméno:

Stát/PSČ/obec/ulice:

Telefonní číslo:

Číslo/označení (zbožní) položky:

Datum/místo prodeje:

Popis závady:

Datum/podpis:

Záruka se nevztahuje.

Zašlete prosím neopravený výrobek za cenu poštovného zpět.

Sdělte mi, kolik budou činit náklady. Opravte výrobek za úhradu.

The logo for Guzzanti, featuring the brand name in a stylized, orange, lowercase font with rounded, interconnected letters.

CHLADNIČKA

GZ-06A

Pre zaistenie správneho použitia tohto spotrebiča a z dôvodu vašej bezpečnosti si prečítajte tento návod pred použitím spotrebiča.

Návod na obsluhu

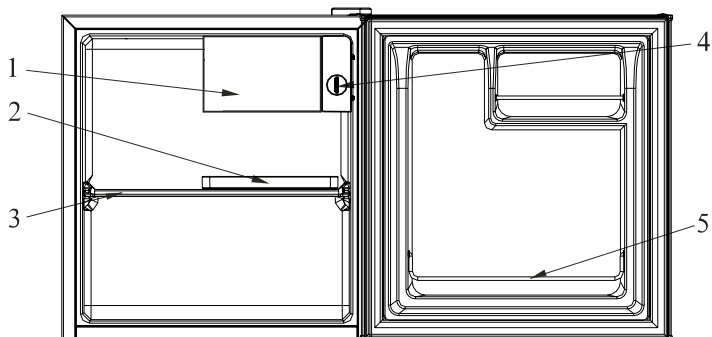
OBSAH

Názvy častí.....	3
Bezpečnostné varovania	4
Pokyny pre inštaláciu.....	5
Pokyny na obsluhu.....	5
Vloženie potravín	5
Balenie a preprava.....	6
Údržba	6
Odmrazovanie.....	6
Odpojenie spotrebiča.....	7
Upozornenie pre používateľa	7
Odstránenie možných problémov.....	8
Nasledujúce situácie nepredstavujú poruchu.....	8
Technické údaje a parametre	9
Obsah balenia	9

- Ďakujeme za kúpu nášho výrobku a ďakujeme za vašu dôveru.
- Prečítajte si si pozorne tento návod pred použitím. Dodržiavajte tieto pokyny a odložte si je pre použitie v budúcnosti.
- Dodržiavajte pokyny na obsluhu a bezpečnostné upozornenia v návode.
- V prípade akýchkoľvek problémov spotrebič svojpomocne neopravujte a nezverujte ho neoprávnenému servisu. Kontaktujte autorizované servisné stredisko.



NÁZVY ČASTÍ



- ① Priestor na výrobu ľadu
- ② Nádobka na zachytenie vody
- ③ Oceľová priehradka
- ④ Ovládač teploty
- ⑤ Oceľová rúrka

- Vami zakúpená chladnička sa môže upravovať, čo nemusí byť úplne v súlade s návodom. Avšak funkcie a spôsob ovládania sa nemenia.
- Ak používate spotrebič prvýkrát, odstráňte lepiace pásy zo šuplíkov, priehradok, držiaka vajíčok a odtokovej rúrky.
- Neťahajte ani netlačte na šuplíky a priehradky nadmernou silou počas použitia, mohli by ste ich poškodiť.
- Nastavením ovládača termostatu na nižšiu teplotu ako je potrebné, zbytočne plytváte energiou a peniazmi.
- Neotvárajte dverka spotrebiča veľmi často.
- Udržiavajte kombináciu šuplíkov, košov a priehradok v súlade s pôvodným štandardom.

BEZPEČNOSTNÉ VAROVANIA

Z dôvodu bezpečnosti dodržiavajte nižšie uvedené pokyny:

1. Chladiaci okruh spotrebiča musí byť izolovaný. Prierez vodičov musí byť väčší ako 0.75 mm². Napájacia zástrčka musí mať vlastnú zásuvku, zásuvka musí byť uzemnená.
2. Napätie a frekvencia napájania pre tento spotrebič musí byť 220-240 V; 50 Hz. V prípade nejasností kontaktujte miestneho elektrikára.
3. Nevypínajte spotrebič ťahom za napájací kábel, uchopte za zástrčku.
4. Nepoškodte chladiaci okruh spotrebiča.
5. Tento spotrebič nie je určený pre použitie osobami (vrátane detí) so zníženými fyzickými, senzorickými alebo mentálnymi schopnosťami, alebo bez dostatočných skúseností a znalostí, ak nie sú pod dozorom osoby zodpovednej za ich bezpečnosť.
6. Nedovoľte deťom hrať sa so spotrebičom.
7. Udržiavajte vetracie otvory skrinky spotrebiča alebo vstavaného nábytku voľné bez prekážok.
8. Pred likvidáciou starého spotrebiča.
 - Zložte dvierka;
 - Nechajte priehradky na svojom mieste, aby sa deti nemohli hrať vo vnútri.
9. V spotrebiči neskladujte horľavé látky. Tento spotrebič je určený pre použitie v domácnosti a podobné využitie ako je
 - zamestnanecké kuchyne v predajniach, kanceláriách a inom pracovnom prostredí;
 - na farmách a klientmi hotelov, motelov a iných typoch ubytovacích zariadení;
 - prostredí pre výdaj stravy;
10. Nepoužívajte elektrické spotrebiče vo vnútri chladničky, ak to neodporúča výrobca.
11. Tento spotrebič môžu používať deti od 8 rokov a staršie osoby so zníženými fyzickými, senzorickými alebo mentálnymi schopnosťami, alebo bez dostatočných skúseností a znalostí, ak sú pod dozorom alebo boli poučené o správnom použití spotrebiča a porozumeli možným rizikám. Nedovoľte deťom hrať sa so spotrebičom. Čistenie a údržbu nesmú vykonávať deti bez dozoru.

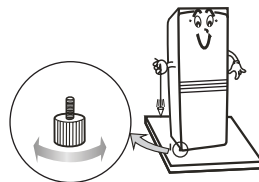
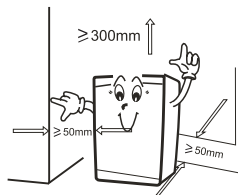
POZNÁMKA:

1. **Ak zo spotrebiča unikne plyn, neodpájajte zástrčku, pretože môže spôsobiť iskrenie a požiar.**
2. Nestriekajte vodu na spotrebič, pretože môže spôsobiť zasiahnutie elektrickým prúdom.
3. Neskladujte horľavé látky ako je benzín, éter, LPG a lepidlo v spotrebiči.
4. Nedávajte žiadne magnetické ani ťažké predmety na spotrebič, ani nádoby naplnené tekutinami. Elektronické komponenty nemusia fungovať správne, ak sa do nich dostane voda. Neskladujte vzácne alebo predmety citlivé na teplo ani očkovacie séra.
5. Chladivo tohto spotrebiča je R600a a je horľavé. Preto zabráňte poškodeniu chladiaceho okruhu počas prepravy alebo inštalácie.
6. **LIKVIDÁCIA:** nevyhadzujte tento spotrebič spoločne s bežným komunálnym odpadom. Musíte ho odniesť na určené zberné miesto.



POKYNY PRE INŠTALÁCIU

1. Spotrebič postavte na rovný povrch, nechajte 5~10 cm medzi každou stranou spotrebiča a susediacou stenou a nechajte 30 cm medzi hornou stranou spotrebiča a stropom.
2. Zvoľte miesto, ktoré nie je vystavené priamemu slnečnému žiareniu, vysokej teplote alebo vlhkosti, pretože vlhkosť môže spôsobovať škvrny.
3. Pred inštaláciou vytiahnite spodný panel.
4. Spotrebič môžete nastaviť pomocou dvoch predných nastavovacích nožičiek. Otáčaním v smere hodinových ručičiek spotrebič zdvihnite.
5. Miesto postavenia musí byť rovné a pevné. Nezaistená pozícia môže spôsobiť hluk a vibrácie:
 - (a) Hluk sa môže zvýšiť, ak nie je podlaha pevná.
 - (b) Vloženie pevného podkladu pod spotrebič môže vyriešiť prenos tepla, ak chcete postaviť spotrebič na koberec.
6. Uistite sa, či sa nastaviteľné nožičky dotýkajú podlahy a spotrebič nakloňte mierne dozadu pre správne zatvorenie dveríok.



POKYNY NA OBSLUHU

Vloženie potravín

1. Medzi potravinami vždy nechajte určitý voľný priestor pre dobré prúdenie vzduchu.
2. Potraviny skladujte v zatvorených obaloch, aby ste zabránili vysušaniu a miešaniu vôní.
3. Horúce pokrmy schlaďte pred vložením do spotrebiča. V opačnom prípade sa zvýši vnútorná teplota a spotreba elektrickej energie.
4. Zníženie frekvencie otvárania dveríok môže značne znížiť spotrebu elektrickej energie.

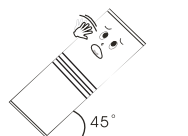
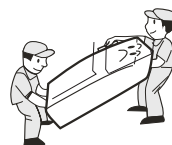


Varovanie: Nepoužívajte vo vnútri spotrebiča elektrické prístroje.

Teplotu v spotrebiči môžete ovládať manuálne pomocou ovládača termostatu. Nastavte termostat na COLD pri bežnom použití, nastavte na COLD-COLDEST, ak požadujete nižšiu vnútornú teplotu; nastavte COLD-COOL, ak požadujete vyššiu teplotu.

BALENIE A PREPRAVA

1. Vybalenie, zabalenie a preprava
Zapamätajte si pozíciu každého príslušenstva pri vybalení, zabaľte výrobok a skontrolujte pred prepravou.
2. Nedvíhajte spotrebič za dvierka a za rukoväť.
3. Pri premiestňovaní nesmiete spotrebič nakláňať o viac ako 45°C (uhol k vertikálnej pozícii). Vyhňte sa silným vibráciám a nárazom.



ÚDRŽBA

Spotrebič pravidelne kontrolujte a čistite. Z dôvodu vašej bezpečnosti odpojte zástrčku od elektrickej siete pred čistením.

1. Údržba vnútra
Vyčistite vnútro spotrebiča čistou vodou a neutrálnym saponátom. Potom vyčistite čistou vodou a utrite suchou utierkou.
2. Údržba tesnenia dvierok
Tesnenie dvierok sa ľahko poškodí v prípade jeho kontaktu s olejmi, omáčkou atď., preto ho dôkladne čistite.
3. Údržba vonkajších častí.
Utrite vonkajšie časti utierkou a v prípade silnejšieho znečistenia utrite neutrálnym saponátom.

ODMRAZOVANIE

Hrubá námraza môže negatívne ovplyvniť prevádzku spotrebiča a spôsobiť zvýšenie spotreby energie. Preto je nutné pravidelné odmrazovanie, ak hrúbka námrazy presiahne 5 mm. Postupujte nasledovne: vyberte všetky potraviny zo spotrebiča; odinštalujte šuplíky a priehradky; odpojte zástrčku od sieťovej zásuvky; otvorte dvierka a počkajte, kým sa neodmrazí; vodu vytrite suchou utierkou.



Nepoužívajte iné prístroje alebo spôsoby na urýchlenie odmrazovania. Môžete poškodiť chladiaci systém.

ODPOJENIE SPOTREBIČA

Po výpadku elektrickej energie, aj v lete môže spotrebič niekoľko hodín bezpečne uchovať potraviny.

1. Prerušenie pri výpadku energie


Po výpadku elektrickej energie nedávajte ďalšie pokrmy do spotrebiča a znížte frekvenciu otvárania dvierok. Pripravte si niekoľko kociek ľadu do nádoby ak viete, že nastane výpadok elektrickej energie a dajte ich do hornej časti spotrebiča.

2. Prerušenie počas dovolenky

Vyberte z chladničky rýchlo sa kaziace potraviny pred odchodom na dovolenku. Potom dobre zatvorte dvierka. Ak bude dovolenka trvať dlhší čas, vyberte všetky potraviny a odpojte napájanie spotrebiča. Po rozmrazení vyčistíte vnútro spotrebiča a dôkladne vysušte. Dvierka nechajte pootvorené.

3. Odstavenie spotrebiča

Ak nebudete spotrebič používať dlhší čas, odpojte ho od elektrickej siete a vyčistite. Dvierka nechajte pootvorené pre zabránenie tvorby zápachov.

 Upozornenie	V bežných podmienkach nevypínajte spotrebič, pretože to ovplyvňuje jeho životnosť. Po odpojení napájania ho nechajte vypnutý najmenej 5 minút pred opätovným zapnutím.
-----------------------------------------------------------------------------------------------------	-------------------------------------------------------------------------------------------------------------------------------------------------------------------------------

UPOZORNENIE PRE POUŽÍVATEĽA

1. Nestriekajte vodu na spotrebič, pretože to spôsobí oxidáciu a poruchu. Elektronické komponenty ako je tlačidlo zapnutia/vypnutia musíte dôkladne vysušiť.
2. Nepoužívajte čističe ako je prášok, drsné čističe, alkalické prostriedky, chemické utierky, riedidlo, alkohol, kyseliny, pretože môžu poškodiť spotrebič, lakované diely a plasty.
3. Škrvny môžu poškodiť vnútorné plastové komponenty, preto ich odstráňte čo najskôr.
4. Po údržbe skontrolujte nasledujúce body:
 - (1) Nie je poškodený napájací kábel?
 - (2) Je možné zástrčku zasunúť do zásuvky jednoducho a ľahko?
 - (3) Nehreje sa zástrčka?

 Upozornenie	Odstráňte tesnenie dvierok pred likvidáciou spotrebiča. Starý spotrebič musí zlikvidovať odborné stredisko, v opačnom prípade môže byť škodlivý pre životné prostredie.
-------------------------------------------------------------------------------------------------------	--------------------------------------------------------------------------------------------------------------------------------------------------------------------------------

ODSTRÁNENIE MOŽNÝCH PROBLÉMOV

1. Chladnička nefunguje.
Je pripojená k elektrickej sieti (zástrčka, výpadok prúdu alebo vypálená poistka)? Napätie je nízke.
2. Chladnička nechladí dostatočne.
Vložili ste veľké množstvo pokrmov, alebo je zvolená vysoká teplota, alebo časté otváranie dveriek.
3. Neobyčajný hluk.
Môže byť spôsobený nevyváženosťou alebo nestabilným postavením spotrebiča, alebo rezonanciou medzi spotrebičom a susediacim nábytkom.
4. Kompresor beží nepretržite.
Teplota okolitého prostredia je veľmi vysoká. Časté otváranie dveriek alebo na dlhý čas. Nastavenie ovládača na hodnotu (4-7) môže predĺžiť prevádzku kompresora.
5. Neprijemné pachy
Pokrmý so silnými vôňami dobre zabalte pred vložením do spotrebiča. Skontrolujte, či v spotrebiči nie sú skazené potraviny, alebo či nie je vnútro znečistené.
6. Voda vyteká zo spodnej časti spotrebiča.
Je upchatá odtoková rúrka. Použite vhodný nástroj na jej vyčistenie.
7. Hrubá námraza na zadnej strane spotrebiča.
Vloženie vlhkých alebo teplých potravín do spotrebiča môže spôsobiť tento problém. Alebo to môže byť spôsobené vysokou vlhkosťou okolitého prostredia.

Nasledujúce situácie nepredstavujú poruchu

1. Vlhkosť sa môže tvoriť na vonkajšej časti spotrebiča počas vlhkého obdobia, len utrite.
2. Prietok chladiva cez potrubie môže spôsobovať zvuky.
3. Je normálne, že steny spotrebiča sú teplé, čo je výsledkom funkcie chladiaceho potrubia.
4. Rám spotrebiča bude teplý počas prevádzky vnútorného potrubia.

Najskôr skontrolujte vyššie uvedené body.

Ak je poškodený napájací kábel, musí ho vymeniť výrobca, servisný technik alebo podobne kvalifikovaná osoba, aby ste zabránili nebezpečenstvu.

TECHNICKÉ ÚDAJE A PARAMETRE

Klimatická trieda		SN/N/ST/T
Typ ochrany voči elektrickému prúdu		I
Objem (L)	Mraznička	/
	Chladnička	47
Napätie (V)		220-240
Frekvencia (Hz)		50
Prúd (A)		0.45
Hlučnosť [dB(A)]		<42
Spotreba energie (kW.h/24h)		0.29
Chladivo		R600a/18g
Hmotnosť (kg)		16
Vnútoraná teplota (°C)	Mraznička	\
	Chladnička	0~8
Rozmery (mm)	Šírka	444
	Hĺbka	485
	Výška	495

OBSAH BALENIA

Diely	Počet
Záchytná nádržka na vodu	1 ks
Oceľová priehradka	1 ks
Návod na obsluhu	1 kópia

Poznámka: právo na zmenu výrobku je vyhradené bez upozornenia z dôvodu vylepšovania funkcií a vlastností.

Informácie o likvidácii opotrebovaného elektrického zariadenia (súkromné domácnosti)



Tento symbol na produktoch a/alebo na priložených dokumentoch znamená, že sa pri likvidácii nesmú elektrické a elektronické zariadenia miešať so všeobecným domácim odpadom.

V záujme správneho obhospodarovania, obnovy a recyklácie odveďte, prosím, tieto produkty na určené zberné miesta, kde budú prijaté bez poplatku. V niektorých krajinách je možné tieto produkty vrátiť priamo miestnemu maloobchodu v prípade, ak si objednáte podobný nový výrobok.

Správna likvidácia týchto produktov pomôže ušetriť hodnotné zdroje a zabrániť možným negatívnym vplyvom na ľudské zdravie a prostredie, ktoré môžu inak vzniknúť v dôsledku nesprávneho zaobchádzania s odpadom. Bližšie informácie o najbližšom zbernom mieste získate na miestnom úrade.

V prípade nesprávnej likvidácie odpadu môžu byť uplatnené pokuty v súlade s platnou legislatívou.

Pre právnické osoby v Európskej únii

Ak potrebujete zlikvidovať opotrebované elektrické a elektronické zariadenia, bližšie informácie získate od svojho miestneho predajcu alebo dodávateľa.

Informácie o likvidácii v krajinách mimo Európskej únie

Tento symbol je platný len v Európskej únii. Ak si želáte zlikvidovať toto zariadenie, obráťte sa na miestny úrad alebo predajcu a poinformujte sa o správnom spôsobe likvidácie tohto typu odpadu.

ZÁRUČNÉ PODMIENKY

Záruka na tento spotrebič predstavuje 24 mesiacov od dátumu zakúpenia. Nárok na záruku je možné uplatniť len po predložení originálu dokladu o zakúpení výrobku (paragón, faktúra) s typovým označením výrobku, dátumom predaja a čitateľnou pečiatkou predajcu. Záruka zahŕňa výmenu alebo opravu častí spotrebiča, ktoré sa poškodia z dôvodu porúch vo výrobe spotrebiča. Po uplynutí záručnej doby bude spotrebič opravený za poplatok. Výrobca nezodpovedá za poškodenia alebo úrazy osôb, zvierat z dôvodu nesprávneho použitia spotrebiča a nedodržania pokynov v návode na obsluhu. Výrobok je určený výhradne ako domáci spotrebič pre použitie v domácnosti. Zmluvná záruka je 6 mesiacov, ak je kupujúci podnikateľ - fyzická osoba a spotrebič kupuje pre podnikateľskú činnosť alebo komerčné využitie. Záruka sa znižuje podľa občianskeho zákonníka na 6 mesiacov pre: žiarovky, batérie, kremíkové a halogénové trubice.

Záruka sa nevzťahuje na

- akékoľvek mechanické poškodenie výrobku alebo jeho časti
- na chyby spôsobené nevhodným zaobchádzaním alebo umiestnením.
- ak je zariadenie obsluhované v rozpore s návodom, prípadne zásahom neoprávnenej osoby.
- nesprávne používaný, skladovaný alebo prenášaný.
- na záruku 24 mesiacov sa nevzťahujú opravy, napríklad: výmena žiarovky, trubice, čistenie a odváňňovanie kávovarov, žehličiek, zvlhčovačov, atď. Tu bude účtované servisom za zmluvnú cenu.
- ak nebude pri kontrole zariadenia zistená žiadna porucha alebo nebudú splnené záručné podmienky, uhradí režijné náklady spojené s kontrolou alebo opravou výrobku kupujúci.
- zákazník stráca záruku pri používaní výrobkov na profesionálnej alebo inej zárobkovej činnosti v prevádzkach.
- porucha bola spôsobená vonkajšími a živelnými podmienkami (napr. poruchami v elektrickej sieti alebo bytovej inštalácii).
- záruka sa netýka poškodenia vonkajšieho vzhľadu alebo iných, ktoré nebránia štandardnej obsluhu.

Ak tovar pri uplatňovaní poruchy zo strany spotrebiteľa bude zasielaný poštou alebo prepravnou službou, musí byť zabalený v obale vhodnom pre prepravu tak, aby sa zabránilo poškodeniu výrobku.

Zodpovedný zástupca za servis pre SR

ČERTES SK, s.r.o.

Pažite č. 42

010 09 Žilina

tel./fax: +421 41 5680 171, 5680 173

mobil: +421 905 259213

+421 907 241912

Pracovná doba Po-Pia. 9:00 - 15:00

e-mail: certes.sk@gmail.com

certes@eslovakia.sk



Záručný list

Tento oddiel vyplňte prosím paličkovým písmom a priložte k výrobku.

Odosielateľ:

Priezvisko/meno:

Štát/PSČ/obec/ulica:

Telefónne číslo:

Číslo/označenie (tovaru) položky:

Dátum/miesto predaja:

Popis poruchy:

Dátum/podpis:

Záruka sa nevzťahuje.

Zašlite prosím neopravený výrobok za cenu poštovného späť.

Informujte ma, koľko budú predstavovať náklady. Opravte výrobok za úhradu.