

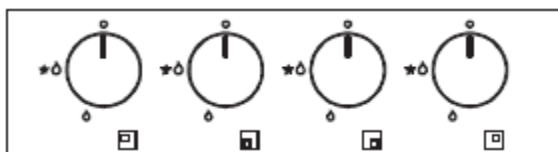


## **Návod na instalaci a používání**

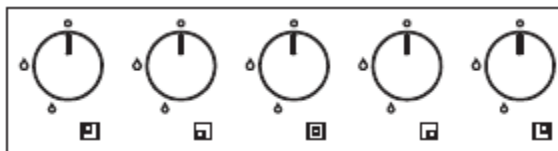
Vestavná plynová varná deska

**FHNE 604 3G TC**  
**FHNE 755 4G TC**  
**FHNE 805 4G TC**  
**FHNE 805 4G TC FM**  
**FHNE 1204 3G TC**  
**FHNE 1204 3G TC FM**

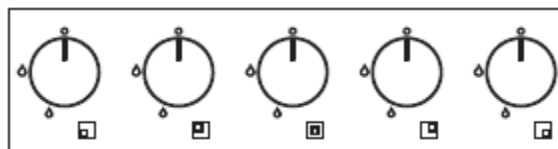
Obr. 1a/1b/1c/1d



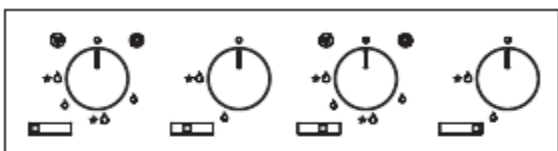
Obr. 1a FHNE 604 3G TC



Obr.1b FHNE 755 4G TC

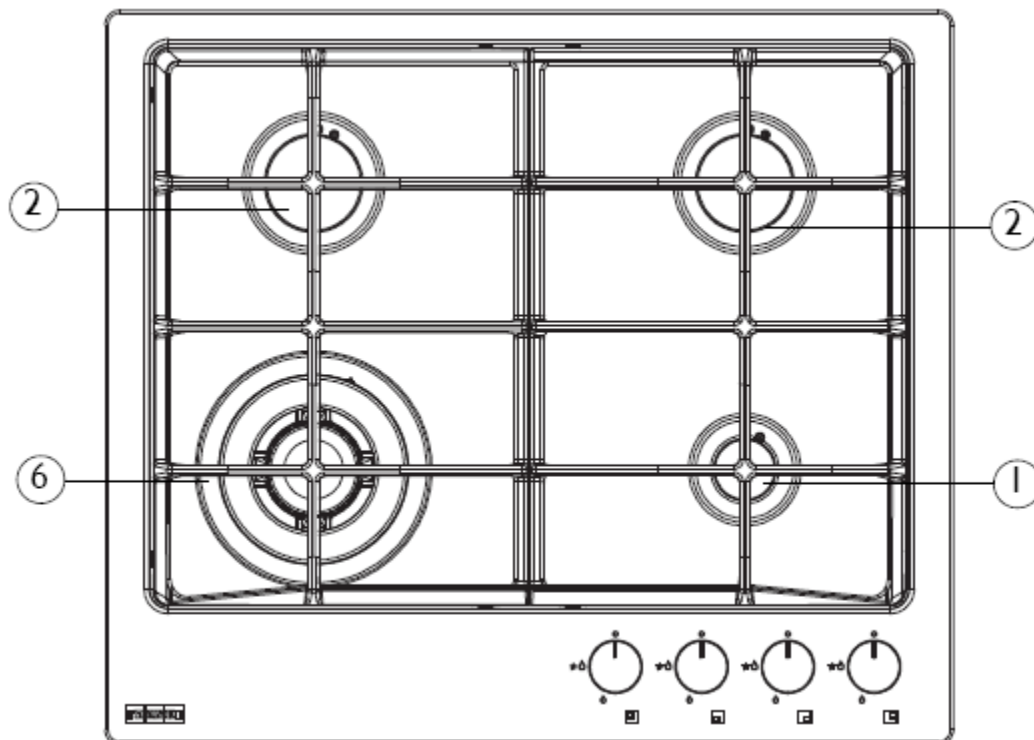


Obr. 1c FHNE 805 4G TC  
FHNE 805 4G TC FM

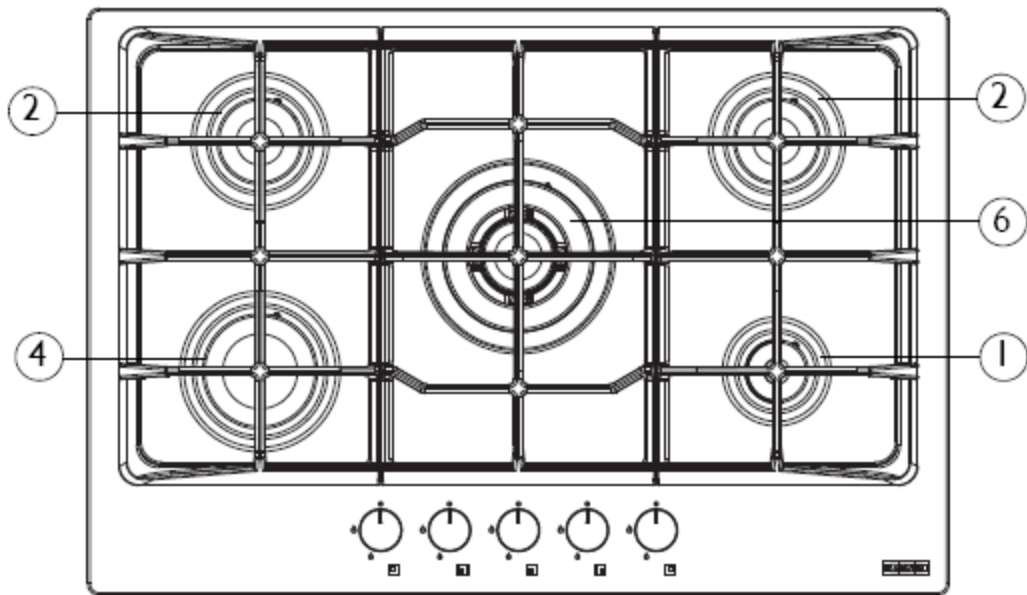


Obr. 1d FHNE 1204 3G TC  
FHNE 1204 3G TC FM

Obr. 2a/2b/2c/2d

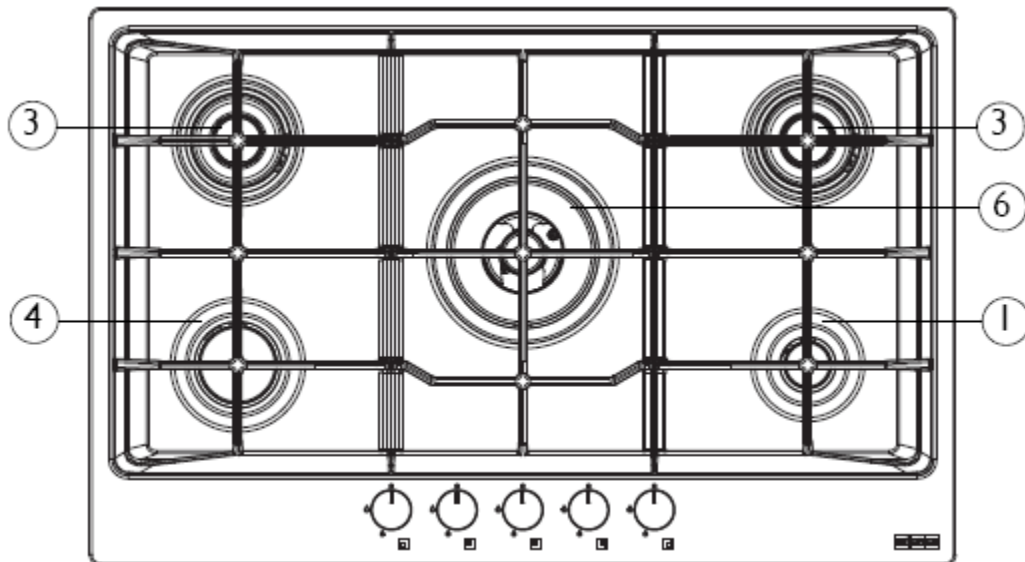


Obr. 2a FHNE 805 4G TC -



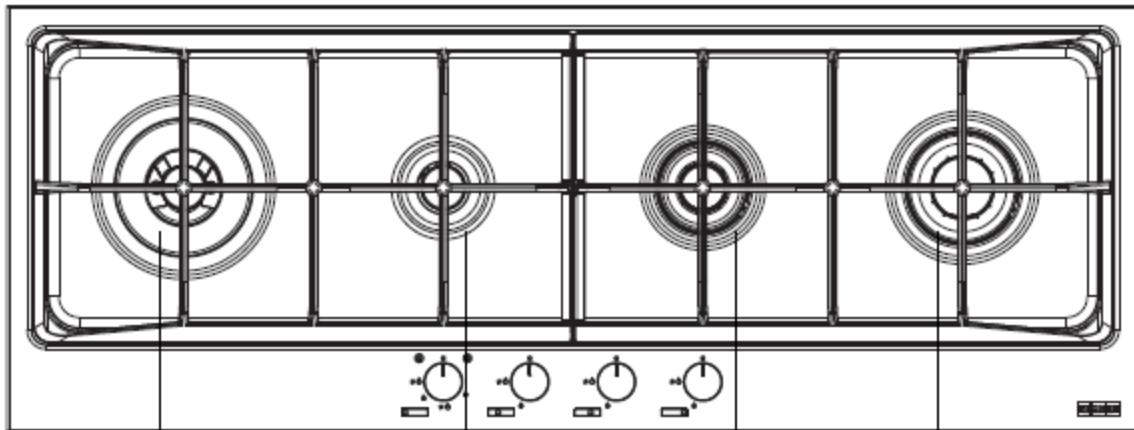
Obr. 2b

FHNE 755 4G TC



Obr. 2c

FHNE 805 4G TC - FHNE 805 4G TC FM



Obr. 2c

7

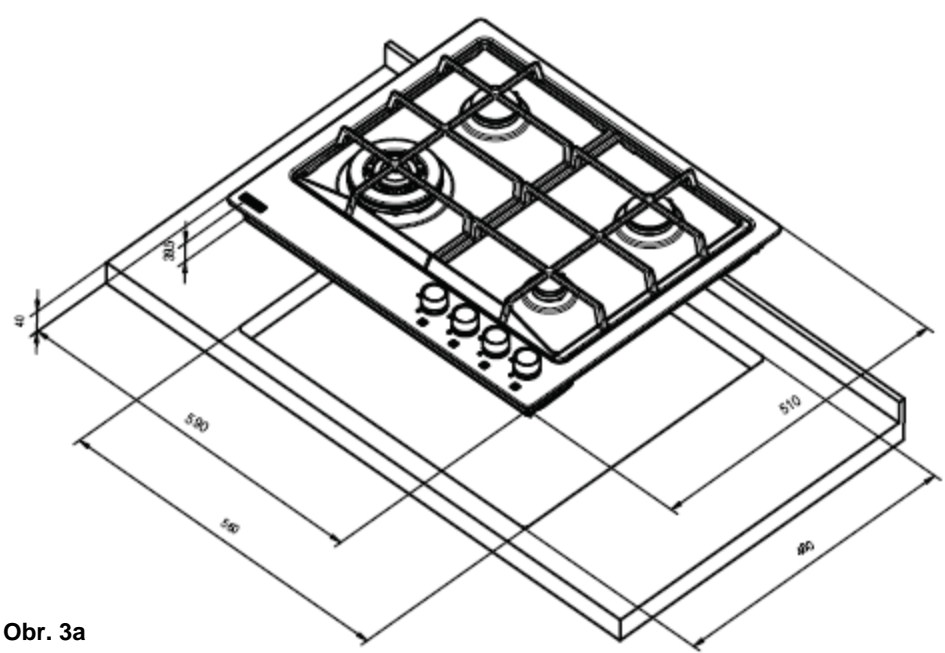
1

3

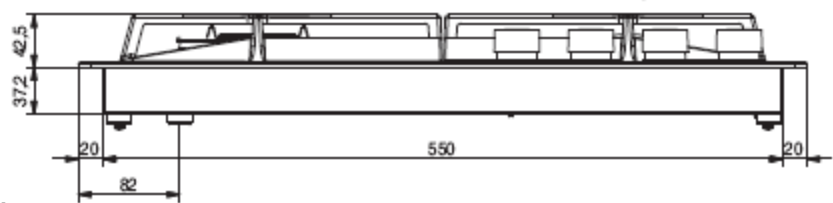
5

FHNE I204 3G TC – FHNE I204 3G TC FM

1)	Přídavný hořák
2)	Standardní hořák
3)	Standardní hořák s dvojitou korunkou
4)	Rychlohořák
5)	Rychlohořák s dvojitou korunkou
6)	Trojítý hořák
7)	Dvojitý hořák

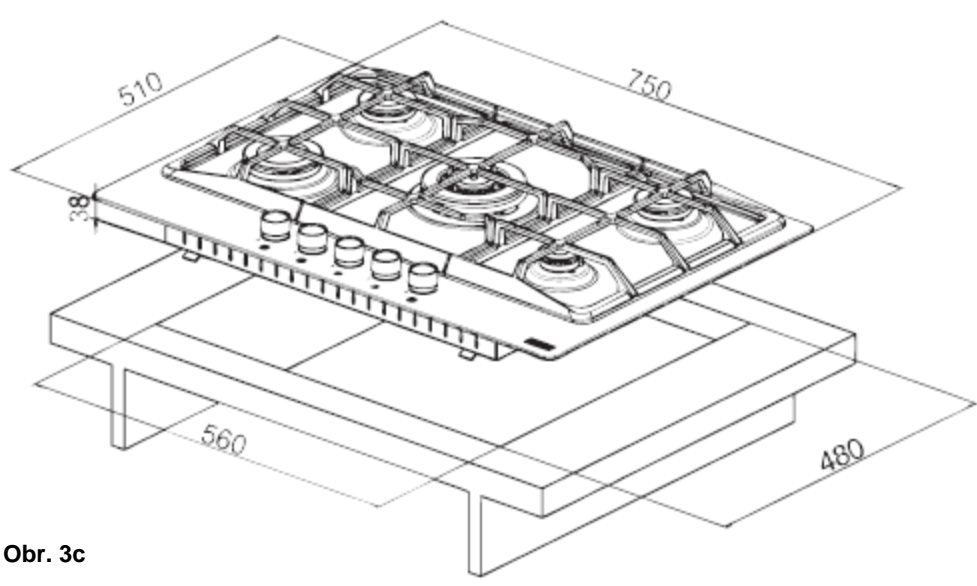


Obr. 3a

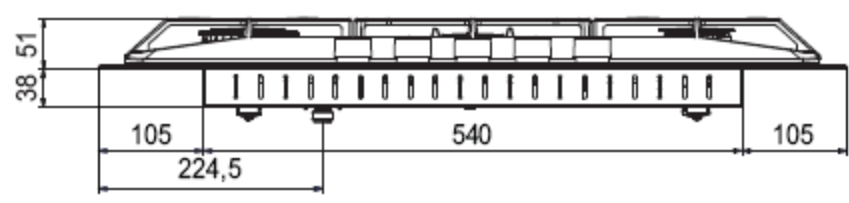


Obr. 3b

FHNE 604 3G TC

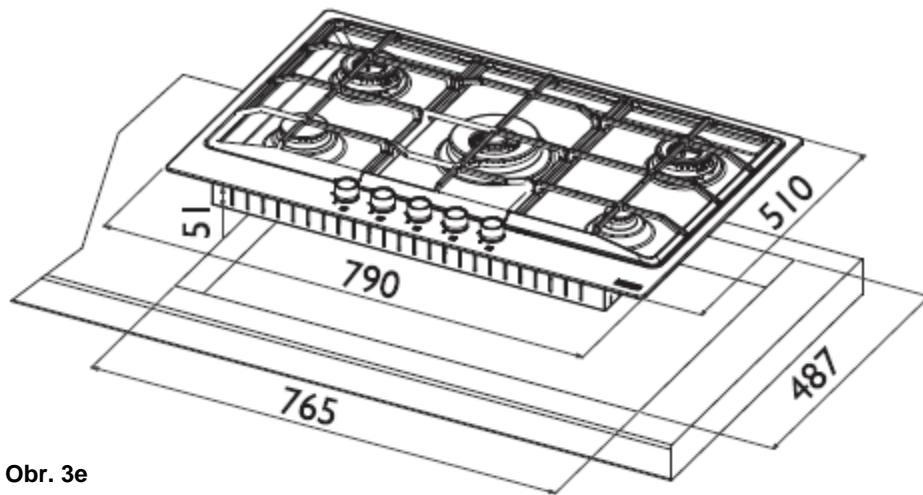


Obr. 3c

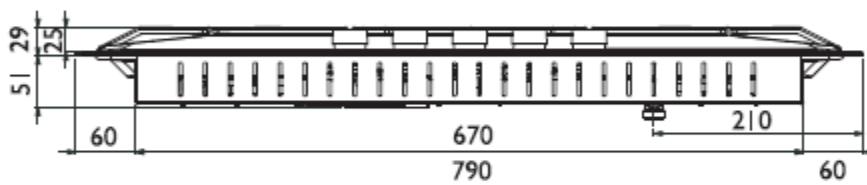


Obr. 3d

FHNE 755 4G TC

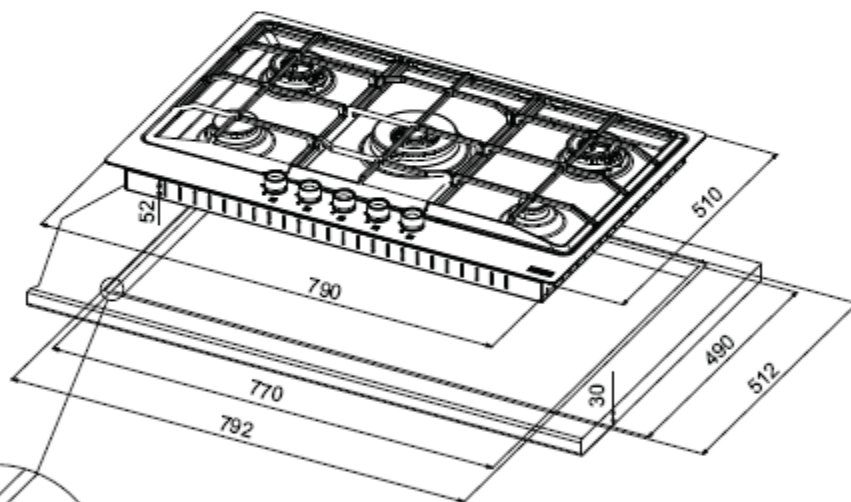


Obr. 3e

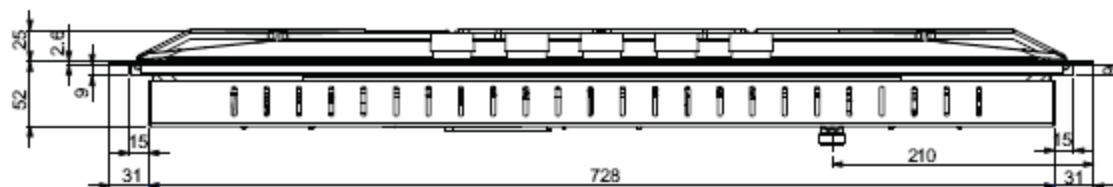


Obr. 3f

FHNE 805 4G TC

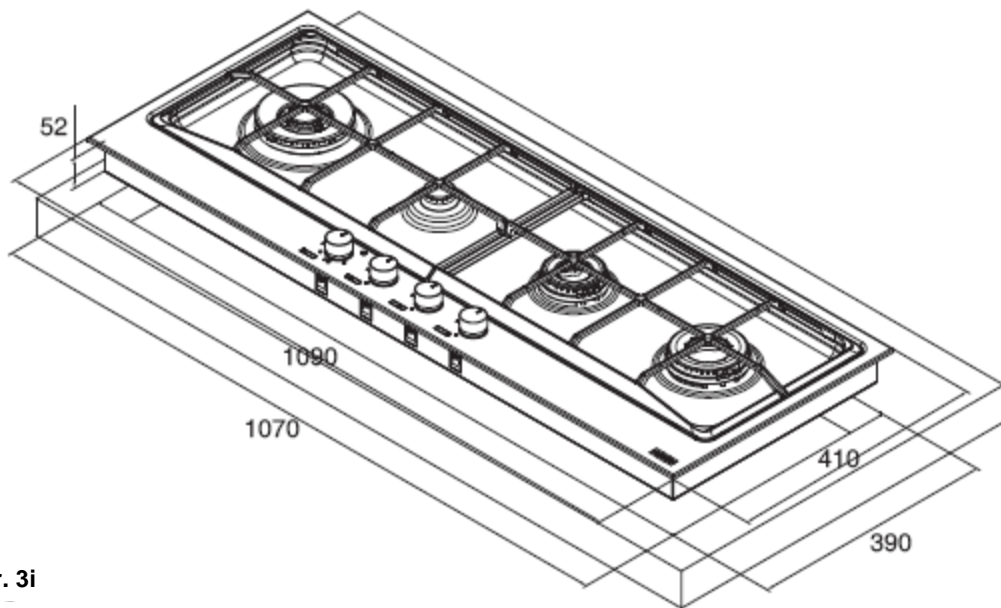


Obr. 3g

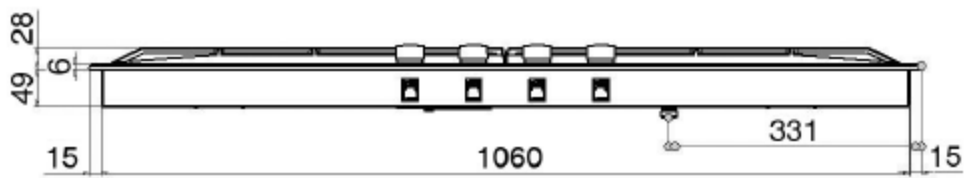


Obr. 3h

FHNE 805 4G TC FM

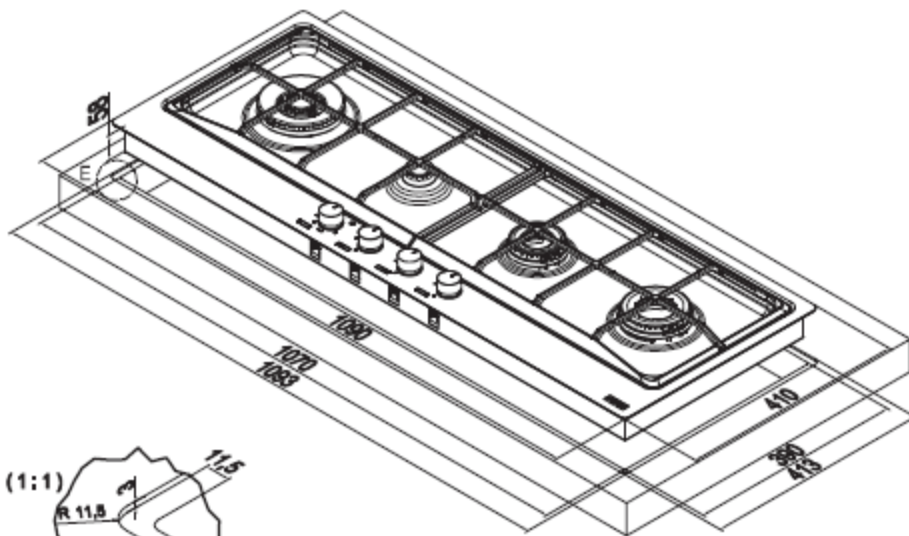


Obr. 3i

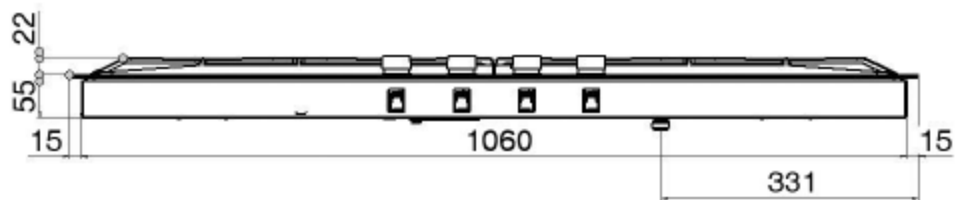
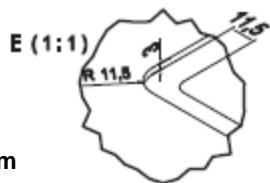


Obr. 3l

FHNE I204 3G TC

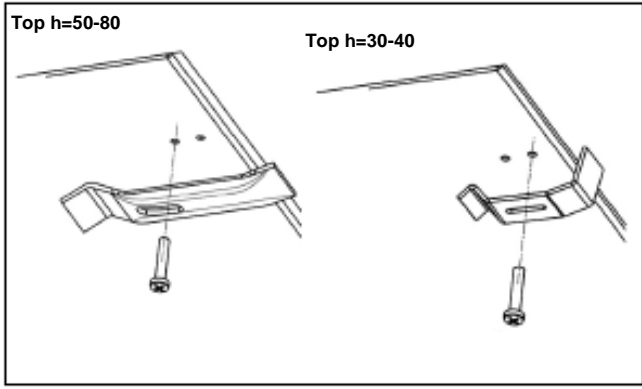


Obr. 3m

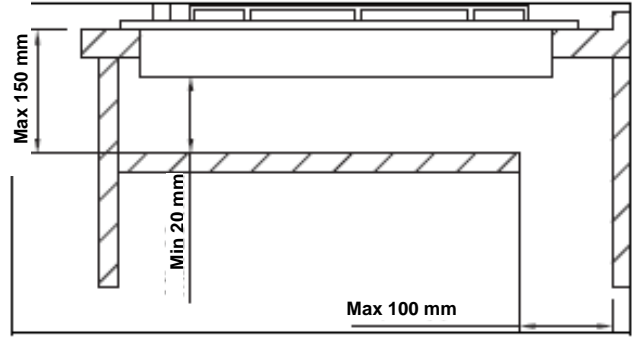


Obr. 3n

FHNE I204 3G TC FM



Obr. 4



Obr. 5



# Obsah

Úvod.....	8
Jak budu používat moji varnou desku? .....	8
Čištění a údržba varné desky .....	8
Servis .....	9
Bezpečnostní pokyny .....	9
Instalace .....	10
Technické údaje .....	12

## Úvod

Děkujeme Vám za to, že jste si zvolili výrobek společnosti Franke. Chceme Vás požádat, abyste si před uvedením tohoto zařízení do provozu pečlivě přečetli pokyny a rady uvedené v tomto návodu. Usnadní Vám to jeho používání a prodlouží dobu jeho provozuschopnosti. Uschovejte si pečlivě tento návod, abyste se k němu mohli kdykoliv později vrátit.

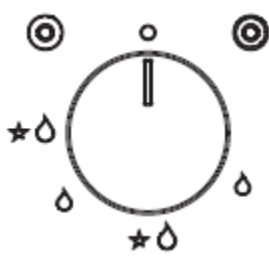
## Jak budu používat varnou desku?

### Zapalování hořáků

U těchto modelů je zapalování umístěno v ovládacím knoflíku. Při zapalování hořáků dodržujte následující postup:

1. Stiskněte příslušný ovládací knoflík a otočte jím.
2. Vyčkejte s pevně stlačeným knoflíkem po dobu 3 – 4 vteřin, která je potřebná k tomu, aby jiskry zapálily plyn proudící z hořáku a mohl se nahřát termočlánek.
3. Knoflík poté uvolněte a otočte jím proti směru hodinových ručiček (u modelů 604 a 1204 až k symbolu zapnuto) za účelem nastavení velikosti plamene. V případě, že plamen zhasne, musíte celý postup, počínaje bodem 1, zopakovat.

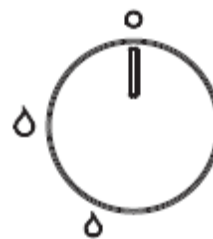
**Pouze varné desky 1204:** Pokud se použije dvojitý hořák, vztahuje se postup pod bodem 3 a 4 na vnitřní korunku hořáku. Otočíte-li ovládacím knoflíkem ještě dále, zapálí se také vnější korunka hořáku. Tímto způsobem se reguluje výkon dvojitého hořáku.



#### Vysvětlení symbolů



- Uzavřený stav plynového ventilu
- Zapálení a nejvyšší výkon
- Nejnižší výkon
- Dvojitý hořák celý
- Dvojitý hořák – vnitřní korunka



### Volba varné nádoby

Za účelem dosažení menší spotřeby plynu a lepšího výkonu hořáků doporučujeme používat varné nádoby o průměru odpovídající velikosti hořáků, aby se zabránilo prošlehování plamene kolem stěny hrnce (viz tabulka na str. 14).

### Automatické bezpečnostní ventily

Tyto varné desky jsou vybaveny bezpečnostním zařízením, které automaticky uzavře ventil plynu v případě, že plamen hořáku neplánovaně zhasne v důsledku průvanu, překypění nebo přechodného výpadku v dodávce plynu. Toto zařízení zafunguje asi za 30 vteřin po zhasnutí plamene.

# Čištění a údržba varné desky

**Před servisními zásahy prováděnými na varné desce vytáhněte vždy síťovou vidlici nebo vypněte proud hlavním vypínačem elektroinstalace a uzavřete přívod plynu.**

- Bezpodmínečně se vyhněte používání parních čističů, kovových houbiček či ocelové vlny, kyseliny solné nebo jiných výrobků a prostředků, které mohou zanechávat škrábance nebo matné skvrny.
- Neponechávejte na varné desce žádné substance s obsahem kyselin nebo alkálií (louhů).
- Nepoužívejte žádné špičaté předměty, abyste nepoškodili těsnění mezi rámem a pracovní plochou.
- Nepoužívejte výrobky obsahující písek, alkálie, kyseliny či chloridy, spreje na pečicí trouby ani přípravky pro čištění myček nádobí.
- Vytřete desku po každém čištění vlhkou cestou do sucha, aby se na ní netvořily vápenaté usazeniny.
- Odstraňte s desky neprodleně veškeré překypělé potraviny s obsahem cukru.
- Hrubé nečistoty odstraňujte pomocí vlhkého hadříku.
- Všechny rošty, krytky a korunky hořáků můžete s desky sejmut a očistit je v teplé mýdlové vodě. Poté je pečlivě osušte. V ŽÁDNÉM PŘÍPADĚ JE NEOPLACHUJTE V MYČCE NÁDOBÍ. Přesvědčte se, zda jsou průchody plynu zcela čisté.
- V důsledku působení tepla se časem může původní barva roštů změnit.

## Servis

V případě, že by se na této varné desce objevila závada, obraťte se na servisní středisko. Kontakt najdete na [www.franke.cz](http://www.franke.cz).

**V žádném případě se neobracejte na neautorizované techniky.**

**Vaše servisní centrum potřebuje znát následující údaje:**

- druh poruchy
- model výrobku (Art)
- sériové číslo (S.N.)

Tyto údaje najdete na typovém štítku nalepeném na záručním listu nebo na spodním krytu desky.

## Bezpečnostní pokyny

**Obracejte se v dále uvedených případech výlučně jen na kvalifikovaný odborný personál:**

- Instalace (viz oddíl „Instalace“)
- V případě pochybností týkajících se provozu tohoto zařízení

**Obracejte se v dále uvedených případech na výrobcem autorizované servisní centrum:**

- pokud se ihned po vybalení vyskytnou pochybnosti o neporušeném stavu desky.
- za účelem výměny kabelu nebo při jeho poškození.
- při provozním výpadku nebo provozní poruše varné desky.

### Všeobecné pokyny

určené pro zajištění bezpečného a bezporuchového provozu tohoto zařízení:

- Obracejte se výlučně na autorizovaná servisní centra.
- Požadujte vždy originální náhradní díly.
- Varná deska je určena pro použití v domácnosti. Neprovádějte na ní žádné změny.
- Elektrická bezpečnost tohoto zařízení je zaručena pouze tehdy, když je správně připojené na funkční a zákonným ustanovením odpovídající uzemnění (ochranný vodič).
- Tento spotřebič nesmí být obsluhován osobami s omezenými fyzickými, sensorickými nebo duševními schopnostmi nebo s chybějícími zkušenostmi (znalostmi), včetně dětí. Spotřebič mohou používat jen tehdy, pokud byly o manipulaci se spotřebičem poučeny odpovědnou osobou a ta za ně přebírá plnou odpovědnost za jejich bezpečí
- **Dávejte pozor na to, abyste se během vaření nedotknuli značně rozpálených odstavných roštů a nedovoľte především přístup dětem.**
- Omezte se na vaření jídel a nepoužívejte desku pro jiné účely.
- V případě jakéhokoliv údržbářského zásahu nebo při poruše odpojte desku od elektrické sítě a přívodu plynu.
- Varná deska, která se nepoužívá, musí mít všechny knoflíky ve vypnutém stavu.

**Dbejte na to, aby děti nepřišly do styku s dále uvedenými částmi:**

- Ovládací knoflíky a v principu i celé toto zařízení
- Součásti obalu (plastikové sáčky, polystyrén, kovové svorky a další)

- Varná deska během provozu a bezprostředně i po něm, kvůli rozpálení varné zóny
- Nepoužívaná deska (v tom případě je zapotřebí odstranit součásti, které by mohly představovat možné nebezpečí).

#### **Vyvarujte se následujících činností:**

- Styk varné desky s vlhkými částmi těla
- Obsluha varné desky s bosýma nohama
- Tahání za kabel za účelem vytažení síťové vidlice ze zásuvky
- Jakékoliv neodborné nebo nebezpečné činnosti
- Styk síťového kabelu ostatních přístrojů s horkými částmi varné desky
- Vystavení varné desky vlivům počasí
- Používání desky jako odstavné plochy
- Používání hořlavých kapalin v blízkosti desky
- Používání adaptéru, vícenásobné zásuvky a nebo prodlužovacího kabelu
- Instalace nebo opravy tohoto zařízení bez pomoci kvalifikovaného odborného personálu

#### **Důležitá upozornění**

- Nestavte na hořáky žádné nestabilní nebo zdeformované varné nádoby, abyste se vyhnuli nehodám způsobeným převrnutím nebo překypěním.
- Pokud je Vaše varná deska opatřená krytem, pamatujte, že hořáky musí vychladnout předtím, než je můžete zakrýt.
- Pokud varnou desku nepoužíváte, uzavřete kohout na přívodu plynu.
- Před instalací varné desky se ubezpečte o tom, že plynová přípojka odpovídá podmínkám, které jsou na ní uvedeny. Údaj o druhu plynu, na který je varná deska seřizená, můžete zjistit na typovém štítku umístěném na spodním krytu desky. Toto zařízení není napojené na sběrnou hubici pro odtah spalin. Jeho instalace a připojení musí odpovídat platným předpisům. Zvláštní péči je nutno věnovat též příslušným předpisům pro větrání. Při používání plynových varných zařízení vzniká v prostoru ve kterém jsou nainstalovány teplo a vlhkost. Dbejte proto na dostatečné větrání prostoru: udržte přirozené otvory pro výstup vzduchu volně nebo nainstalujte mechanické odvětrávací zařízení (odsávač par s odvětracím kanálem). V důsledku intenzivního a dlouhodobého používání varné desky se může ukázat nutnost zvýšeného odvětrávání které dosáhneme např. otevřením okna nebo zvýšením sacího tahu odsavače, pokud je nainstalovaný.

**Výrobce neručí za případné škody způsobené chybně provedenou instalací, neodborným, chybným nebo nevhodným použitím.**

## **Instalace**

Následující text přináší popis pracovních kroků, které je nutno učinit při instalaci jak plynových, tak i elektrických zařízení. Tyto činnosti musí provádět odborně způsobilí kvalifikovaní technici v souladu s příslušnými předpisy, protože jejich provádění nezkušenými osobami představuje zdroj nebezpečí.

Výrobce neručí ani za osobní ani za věcné škody způsobené zanedbáním existujících předpisů. V případě plynových zařízení je nutno postupovat podle národních předpisů platných v době jejich instalace.

#### **Příprava skříňky a pracovní desky**

Tento návod se vztahuje na vestavnou varnou desku třídy 3.

V pracovní desce proveďte výřez pro vestavbu desky odpovídající rozměrům uvedeným na obr. 3.

Výřez pro vestavbu situujte v každém případě do nejvhodnější možné polohy, protože plynová hadice nesmí přijít do styku se stěnami pečící trouby, která se případně může nacházet pod varnou deskou.

#### **Montáž do pracovní desky (pouze modely FHNE 755 4G TC - FHNE 805 4G TC)**

Po napojení přívodů naneste na horní okraj řezu dodaný tmel a nainstalujte do něj varnou desku. Poté opatrně našroubujte a pevně přitáhněte upevňovací háky (obr. 4) a odstraňte přebytečný tmel.

#### **Montáž do roviny (pouze modely FHNE 805 4G TC FM - FHNE 1204 3G TC FM)**

V krycí desce proveďte výřez pro vestavbu desky odpovídající rozměrům uvedeným na obr. 3.

Odrézněte horní část okraje řezu, přičemž pečlivě dodržujte rozměry uvedené na obr. 3e.

Výřez pro vestavbu situujte v každém případě do nejvhodnější možné polohy, protože plynová hadice nesmí přijít do styku se stěnami pečící trouby, která se případně může nacházet pod varnou deskou.

Po napojení přívodů utáhněte opatrně, ale pevně připevňovací háky, vsadte varnou desku a utěsněte ji silikonem.

#### **Upozornění**

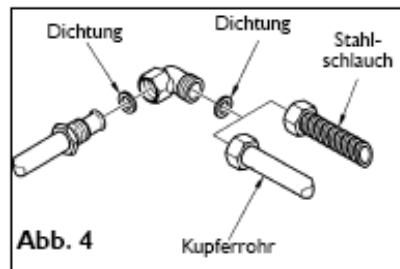
Pokud není varná deska nainstalovaná nad pečící troubou, musí být opatřena oddělovací stěnou (obr. 5).

## Plynová přípojka

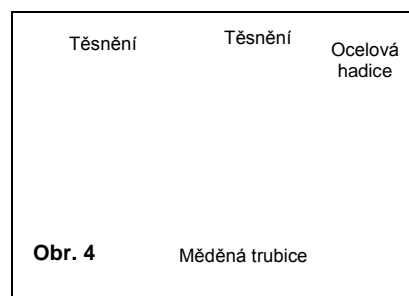
Připojení varné desky na přírodní plynové vedení provedte v souladu s příslušnými předpisy, avšak až poté, co zajistíte, aby byla deska seřízena pro správný druh plynu. Pokud tomu tak není, je nutno provést kroky popsané v oddíle „Výměna trysky“ (str. 13). V případě zásobování zkapalněným plynem je nutno použít regulátor tlaku odpovídající příslušným předpisům.

Připojení na plynové vedení je možno provést dvěma různými způsoby:

- A Připojení varné desky prostřednictvím měděného potrubí o průměru 12 mm, jak je znázorněno na obr. 4. Těsnost se zajistí použitím těsnění, které je dodáváno jako součást příslušenství.
- B Připojení varné desky prostřednictvím ocelové hadice s kompaktní stěnou. Také v tomto případě se těsnost zajistí použitím těsnění, které je dodáváno v příslušenství. Postupujte přitom podle příslušných norem pro plynová zařízení.



Pomocí mýdlového roztoku se můžete přesvědčit, že hotová přípojka nevykazuje žádné netěsnosti.



## Odvětrání prostoru

Přesvědčte se o tom, že prostor ve kterém je varná deska nainstalovaná, je prostřednictvím otvorů pro výdech vzduchu trvale odvětráván, nebo že je opatřen odvětrávacími kanály, aby jimi mohl proudit čerstvý vzduch, v souladu s požadavky platných norem.

Všechny odvětrávací otvory musí:

1. disponovat průchodností o průřezu nejméně 100 cm<sup>2</sup>,
2. být umístěny tak, aby je nebylo možno zakrýt ani zvenčí, ani zevnitř,
3. být chráněny tak, aby nedocházelo k omezení průchozího průřezu potřebného k odvětrávání a
4. být umístěny v takové výšce od podlahy, která nebude omezovat odtah spalin.

Pokud jsou výdechy vzduchu zavedeny stěnou do sousedního prostoru, musí mít tento přímé větrání a nesmí to být:

1. ložnice
2. společenský prostor budovy
3. požárně nebezpečný prostor

Před přezkoušením varné desky se ubezpečte, že v prostoru, do kterého vyústí výdech vzduchu, není podtlak způsobený provozem nějakého jiného spotřebiče a že je mezi oběma těmito prostorami / místnostmi zajištěno trvalé provětrávání prostřednictvím volných proudů. Za tímto účelem můžete např. zvětšit mezeru mezi dveřmi a podlahou. Odtah spalin by měl být zajištěn prostřednictvím odsavače par, který je zaústěn do komínu, kouřovodu nebo přímo do venkovního prostoru.

## Přístup k varné desce

Za účelem získání přístupu k přípojkám s jejich funkčními prvky postupujte následovně:

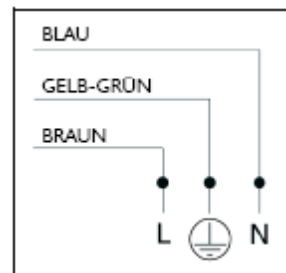
- Sejměte rošty, krytky a korunky hořáků.
- Stáhněte ovládací knoflíky s jejich čepů
- Odšroubujte šrouby připevňující hořáky k varné desce.
- Zvedněte desku.

## Elektrická přípojka

Varná deska FRANKE je vybavena třížilovým napájecím kabelem s volným zakončením.

U pevné instalace varné desky se předpokládá možnost odpínání s takovou vzdáleností mezi kontakty, která v případě přepětí kategorie III umožní oddělení od sítě a celkové vypnutí. Ujistěte se o tom, že:

- vidlice i zásuvka jsou dimenzované na proud 16 A
  - obě jsou snadno přístupné a tak provedené, že při zasouvání a vysouvání vidlice není přístupná dotyku žádná součást, která by byla pod napětím
  - se vidlice nechá zasouvat bez odporu a že je po instalaci varné desky přístupná.
- varná deska po vestavění do skříňky nedosedá na síťovou vidlici
  - na jednu a tutéž vidlici nejsou připojena kabelová zakončení dvou přístrojů
  - při náhradě síťového kabelu novým tento odpovídá specifikaci  $3 \times 0,5 \text{ mm}^2$ , typ H05VV-F
  - připojení volných konců kabelu bez pochybností odpovídá vyobrazenému pólování (hnědá/BRAUN = fázový vodič, modrá/BLAU = nulový vodič, žluto-zelená/GELB-GRÜN = ochranný vodič (tzv. uzemnění)).



**Poznámka:** Ubezpečte se o tom, že je elektrická instalace ve Vašem bytě (pokud jde o napětí, maximální příkon a druh proudu) kompatibilní s Vaší varnou deskou FRANKE.

### Výměna trysek

Poznámka: Z výroby jsou všechny naše přístroje vybaveny na zemní plyn (G20).

V případě provozu na jiný druh plynu je nutno trysky podle dále uvedeného postupu vyměnit:

- Sejměte rošty, krytky a korunky hořáků.
- Trysky vyšroubujte a nahraďte je dodanými tryskami, které odpovídají druhu plynu ve Vašem plynovém vedení. Ověřte si, že jejich označení souhlasí s označením uvedeným v připojené tabulce (str. 14).
- Nasadte opět korunky hořáků, krytky hořáků a rošty.
- U těchto hořáků odpadá regulace vzduchu.

### Upozornění:

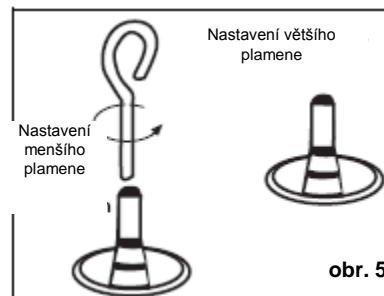
Při přestavbě hořáků na jiný druh plynu je nutno upevnit na odpovídající místo typového štítku příslušnou samolepící etiketu (dodáváno jako součást příslušenství).

Pro provoz s LPG (G30 nebo G31) musí být šroub pro seřízení nejmenší velikosti plamene zcela utažen. Tyto přístroje se dodávají v kategorii II 2H3+.

### Seřízení plamene ve spororežimu

- Sejměte ovládací knoflíky (tahem).
- Zapalte hořáky a otáčejte seřizovacím šroubem proti směru hodinových ručiček chcete-li plamen zmenšit a po směru ručiček, má-li se plamen zvětšit (obr. 5).

Seřizovací šroubovák se dodává jako součást příslušenství.

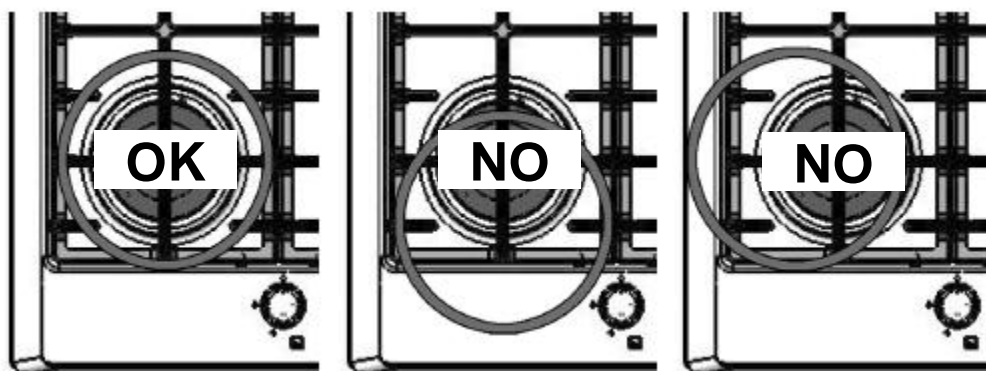


## Technické údaje

Technické údaje		FHNE 604 3G TC XS					
Kategorie přístroje:		II 2H3+ (G20=20mbar >> G30/G31 =28-30/37mbar)					
HOŘÁK	JMENOVITÝ VÝKON (kW)	REDUKOVANÝ VÝKON (kW)	JMENOVITÁ SPOTŘEBA G20 (m <sup>3</sup> /h)	TRYSKY G20 20 mbar (mm/100)	JMENOVITÁ SPOTŘEBA G30/G31 (g/h)	TRYSKY G30/G31 28-30/37 mbar (mm/100)	MAXIMÁLNÍ DOPORUČENÝ PRŮMĚR HRNCE (mm)
Přídavný hořák	1,00	0,65	0,095	72	73	50	140
Standardní hořák LI	1,75	0,70	0,167	97	127	65	200
Standardní hořák RE	1,75	0,70	0,167	97	127	65	200
Hořák s trojitou korunkou	3,60	2,10	0,343	128	262	97	260
CELKOVÝ JMENOVITÝ INSTALOVANÝ VÝKON PLYNU (kW)						8,10	
CELKOVÁ JMENOVITÁ SPOTŘEBA - PLYN G20 (m <sup>3</sup> /h)						0,772	
CELKOVÁ JMENOVITÁ SPOTŘEBA - PLYN G30/G31 (g/h)						589	
PŘÍKON / NAPĚTÍ / PROUD / FREKVENCE						0,6 W / 220-240 V / 16 A / 50-60 Hz	
OBJEM VZDUCHU POTŘEBNÉHO PRO SPALOVÁNÍ (2m <sup>3</sup> /h na kW instalovaného jmenovitého výkonu plynu)							16,20
Technické údaje		FHNE 755 4G TC					
Kategorie přístroje:		II 2H3+ (G20=20mbar >> G30/G31=28-30/37mbar)					
HOŘÁK	JMENOVITÝ VÝKON (kW)	REDUKOVANÝ VÝKON (kW)	JMENOVITÁ SPOTŘEBA G20 (m <sup>3</sup> /h)	TRYSKY G20 20 mbar (mm/100)	JMENOVITÁ SPOTŘEBA G30/G31 (g/h)	TRYSKY G30/ G31 28-30/37 mbar (mm/100)	MAXIMÁLNÍ DOPORUČENÝ PRŮMĚR HRNCE (mm)
Přídavný hořák	1,00	0,65	0,095	72	73	50	140
Standardní hořák	1,75	0,70	0,167	97	127	65	220
Rychlohořák	3,00	1,30	0,286	115	218	85	240
Hořák s trojitou korunkou	3,80	2,10	0,362	133	277	97	260
CELKOVÝ JMENOVITÝ INSTALOVANÝ VÝKON PLYNU (kW)						11,30	
CELKOVÁ JMENOVITÁ SPOTŘEBA - PLYN G20 (m <sup>3</sup> /h)						1,077	
CELKOVÁ JMENOVITÁ SPOTŘEBA - PLYN G30/G31 (g/h)						822	
PŘÍKON / NAPĚTÍ / PROUD / FREKVENCE						0,6 W / 220-240 V / 10 A / 50-60 Hz	
OBJEM VZDUCHU POTŘEBNÉHO PRO SPALOVÁNÍ (2m <sup>3</sup> /h na kW instalovaného jmenovitého výkonu plynu)							22,6
Tabulka doporučených varných nádob							
Typ hořáku				Ø hrnce v cm			
Přídavný hořák				od Ø 8 do Ø 14			
Standardní hořák				od Ø 14 do Ø 20			
Zesílený hořák				od Ø 14 do Ø 20			
Rychlohořák				od Ø 20 do Ø 28			
Hořák s trojitou korunkou				více než Ø 26			

Technické údaje		FHNE 805 4G TC FHNE 805 4G TC FM					
Kategorie přístroje:		II 2H3+ (G20=20mbar >> G30/G31=28-30/37mbar)					
HOŘÁK	JMENOVIÝ VÝKON (kW)	REDUKOVANÝ VÝKON (kW)	JMENOVIÝ SPOTŘEBA G20 (m <sup>3</sup> /h)	TRYSKY G20 20 mbar (mm/100)	JMENOVIÝ SPOTŘEBA G30/G31 (g/h)	TRYSKY G30/G31 28-30/37 mbar (mm/100)	MAXIMÁLNÍ DOPORUČENÝ PRŮMĚR HRNCE (mm)
Přídavný hořák	1,00	0,65	0,095	78	73	50	140
Standardní hořák	2,00	0,65	0,191	103	146	69	200
Standardní hořák s dvojitou korunkou	2,50	0,65	0,238	118	182	80	220
Hořák s trojitou korunkou	3,80	2,10	0,362	141	277	98	280
CELKOVÝ JMENOVIÝ INSTALOVANÝ VÝKON PLYNU (kW)						11,80	
CELKOVÁ JMENOVIÝ SPOTŘEBA - PLYN G20 (m <sup>3</sup> /h)						1,124	
CELKOVÁ JMENOVIÝ SPOTŘEBA - PLYN G30/G31 (g/h)						860	
PŘÍKON / NAPĚTÍ / PROUD / FREKVENCE						0,6 W / 220-240 V / 16 A / 50-60 Hz	
OBJEM VZDUCHU POTŘEBNÉHO PRO SPALOVÁNÍ (2m <sup>3</sup> /h na kW instalovaného jmenovitého výkonu plynu)							23,60

Technické údaje		FHNE 1024 3G TC FHNE 1204 3G TC FM					
Kategorie přístroje:		II 2H3+ (G20=20mbar >> G30/G31=28-30/37mbar)					
HOŘÁK	JMENOVIÝ VÝKON (kW)	REDUKOVANÝ VÝKON (kW)	JMENOVIÝ SPOTŘEBA G20 (m <sup>3</sup> /h)	TRYSKY G20 20 mbar (mm/100)	JMENOVIÝ SPOTŘEBA G30/G31 (g/h)	TRYSKY G30/G31 28-30/37 mbar (100/mm)	MAXIMÁLNÍ DOPORUČENÝ PRŮMĚR HRNCE (mm)
Přídavný hořák	1,00	0,55	0,095	77	73	50	140
Standardní hořák	2,50	1,30	0,238	118	182	80	200
Rychlohořák	3,00	1,75	0,286	128	218	87	200
Dvojitý hořák vnitřní korunka	0,80	0,40	0,076	65	58	46	140
Dvojitý hořák celý	4,00	1,90	0,381	65+100	291	46+65	280
CELKOVÝ JMENOVIÝ INSTALOVANÝ VÝKON PLYNU (kW)						10,50	
CELKOVÁ JMENOVIÝ SPOTŘEBA - PLYN G20 (m <sup>3</sup> /h)						1	
CELKOVÁ JMENOVIÝ SPOTŘEBA - PLYN G30/G31 (g/h)						764	
PŘÍKON / NAPĚTÍ / PROUD / FREKVENCE						0,6 W / 220-240 V / 16 A / 50-60 Hz	
OBJEM VZDUCHU POTŘEBNÉHO PRO SPALOVÁNÍ (2m <sup>3</sup> /h na kW instalovaného jmenovitého výkonu plynu)							21,00



Používání hrnců s větším než udaným průměrem může vést k přehřátí knoflíků a krycí desky a při delším používání může mít za následek zažloutnutí povrchu (pokud je vyrobený z nerezové oceli).

Společnost Franke neručí za případné škody vzniklé nedodržením uvedených pokynů.



Toto zařízení splňuje dále uvedené směrnice EU:

- 90/396/EWG (plynové přístroje),
- 2006/95/EC (nízké napětí),
- 2004/108 CEE (elektromagnetická kompatibilita)







**Franke s.r.o.**  
**Kolbenova 17**  
**190 00 PRAHA 9**  
**[www.franke.cz](http://www.franke.cz)**

0380701IM01

