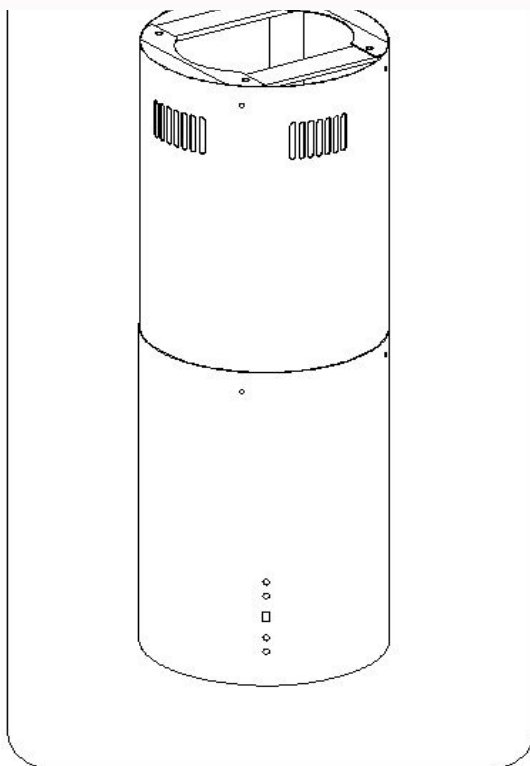


# guzzanti



**Odsavač par**  
**Typ: OR W**

**Návod k použití**

# Obsah

I Popis .....	3
II Komponenty .....	3
III Technické parametry .....	4
IV Provozní podmínky .....	4
V Instalace .....	5
1. Instalace držáku na stěnu .....	6
2. Instalace odsavače .....	6
3. Připojení k elektrické síti a kontrola provozu .....	7
4. Nastavení provozního režimu odsavače .....	7
VI Použití a údržba .....	7
1. Bezpečnost provozu .....	7
2. Obsluha .....	8
3. Údržba .....	9

## **Vážený zákazník**

*Nyní jste majitelem odsavače par nejnovější generace typu OR W.*

*Tento odsavač byl navržený a vyrobený speciálně pro uspokojení vašich požadavků a určitě vytvoří doplňující prvek moderní kuchyně. Moderní strukturální řešení a nejnovější technologie použité v produkci tohoto odsavače zaručují jeho vysokou účinnost a dobrý vzhled.*

*Přečtěte si prosím pozorně tyto pokyny před instalací odsavače. Pomůžou Vám vyhnout se chybám během instalace a obsluhy odsavače.*

*Přejeme Vám mnoho spokojenosti s tímto odsavačem par.*

# I Popis

Odsavač par OR W byl navržen pro odstraňování kuchyňských výparů. Vyžaduje instalaci odtažového potrubí do exteriéru. Potrubí (obyčejně trubka o průměru Ø150 mm) by neměla být delší než 4-5 m. Odsavač může fungovat jako pohlcovač pachů po instalaci aktivního uhlíkového filtru. V takovém případě není nutná instalace odtažového potrubí do exteriéru.

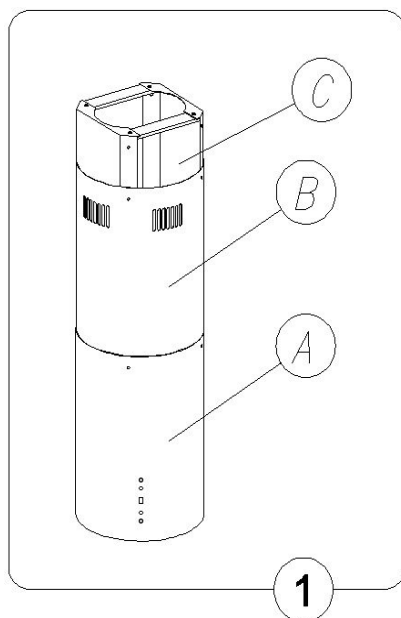
Odsavač par je elektrické zařízení vyrobené podle parametrů ochrany třídy II. Má vlastní osvětlení a sací ventilátor, který lze nastavit na jeden ze tří stupňů výkonu.

Odsavač byl navržený pro pevnou instalaci na vertikální stěnu nad plynovou nebo elektrickou varnou deskou.

# II Komponenty

Odsavač obsahuje následující díly (Obr. 1):

1. Tělo odsavače [A], vybaveným osvětlením
2. Horním krytem komínu [B]
2. Držákem na strop s ventilátorem [C],
3. Montážní sadou.



### III Technické parametry

Parametr	Typ odsavače OR W
Napájecí napětí	AC 230V 50 Hz
Motor ventilátoru	1
Osvětlení	2 x 20 W halogenové
Počet tukových filtrů	1
Rychlosti ventilátoru	4
Šířka [cm]	90
Hloubka [cm]	50
Výška [cm]	
Výstup [ø mm]	150
Kapacita [m <sup>3</sup> /h]	Max. 800
Spotřeba energie [W]	195
Hluk [dBA]	Max. 49
Provozní režim	Cirkulační nebo s odtahem
Barva	INOX nerez, mat

### IV Provozní podmínky

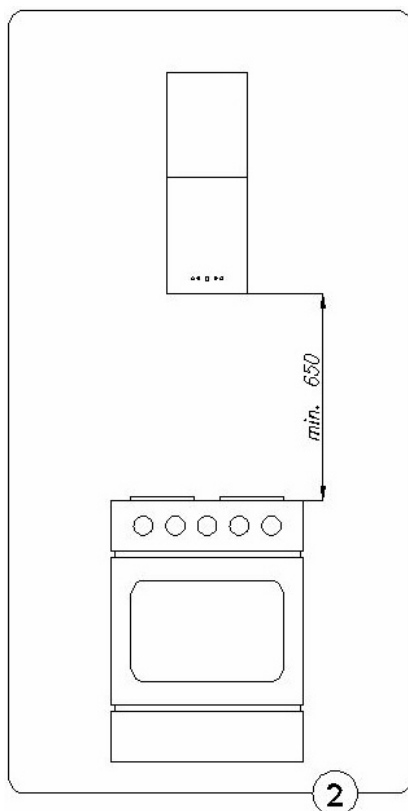
1. Odsavač par byl navržený pro odstraňování kuchyňských výparů do exteriéru. Musí být připojený k příslušnému odtahovému systému (nepřipojujte odsavač ke komínu, dýmovodu nebo jinému zařízení, které je v provozu).
2. Zařízení se smí instalovat ve vzdálenosti nejméně 650 mm nad elektrickou varnou desku a 750 mm nad plynovou varnou desku.
3. Pod odsavačem nenechávejte otevřený oheň. Před odstavením nádoby z plynového hořáku nejdříve snižte plamen na minimum.
4. Veškeré pokrmy připravované na tuku musíte nepřetržitě kontrolovat, neboť přehřátý tuk se může snadno vznítit.
5. Tukový filtr vašeho odsavače musíte čistit nejméně každé 2 měsíce, neboť filtr nasycený tukem je snadno vznětlivý.
6. Odpojte zástrčku přívodního kabelu od zásuvky před čištěním, výměnou filtru nebo opravou.

7. Pokud používáte v místnosti jiná elektrická zařízení jako odsavač (např. trouby na tekuté palivo, ohříváče vody), je nutné zajistit dostatečné větrání (přívod vzduchu). Bezpečný provoz lze dosáhnout pouze v případě, že za současného provozu odsavače a jiného spalovacího zařízení závislého na dodávce vzduchu nesmí podtlak v místnosti přesáhnout 0.004 milibaru (neplatí v případě, pokud se odsavač používá v cirkulační verzi).
8. Při připojování k 220 V napájení použijte správnou elektrickou zásuvku.

## V Instalace

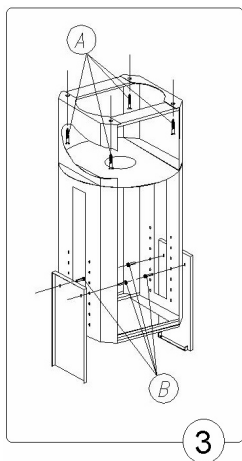
**Při instalaci odsavače postupujte následovně:**

1. Instalujte držák na strop [C].
2. Pověste tělo odsavače [A] na držák [C].
3. Připojte odsavač k odtahovému potrubí.
4. Připojte odsavač k elektrické síti.



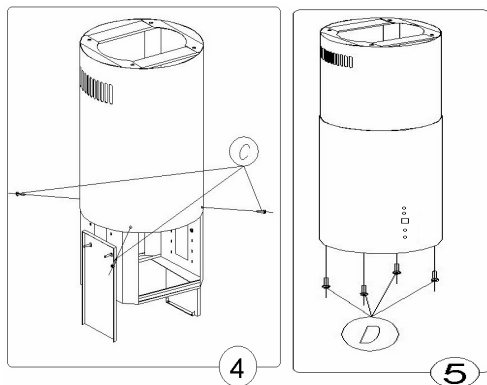
## 1. Instalace držáku na stěnu

- Naznačte střed držáku na stopě.
- Odšroubujte instalační držák na stěnu od horního dekorativního krytu (obr. 3, F), umístěte jej na naznačenou pozici na stropě, správně zarovnejte s odsavačem, naznačte upevňovací otvory,
- Vyvrtejte otvory podle označení na stropě pomocí vrtáku o průměru odpovídajícím dodávaným hmoždinkám, vložte hmoždinky do otvorů a našroubujte držák na stěnu.



## 2. Instalace odsavače

- Vydejte odsavač z krabice, odstraňte všechny obaly, zavřete krabici a postavte odsavač na krabici pro ověření provozu odsavače.
- Namontujte odsavač pověšením konstrukce na strop.
- Namontujte horní kryt.
- Namontujte spodní kryt.
- Připojte kabely motoru.
- Z horní a spodní části odstraňte ochrannou fólii.



### **3. Připojení k elektrické síti a kontrola provozu**

Po připojení spotřebiče k elektrické síti (v souladu s požadavky definovanými dříve) je nutné zkontrolovat osvětlení odsavače a funkčnost ventilátoru. Elektrická zásuvka musí být po instalaci odsavače snadno dostupná pro odpojení zástrčky.

### **4. Nastavení provozního režimu odsavače**

#### **4.1 Přestavení na režim s odtahem**

V režimu s odtahem je vzduch odváděn venku přes speciální potrubí. v tomto režimu je nutné vymontovat uhlíkové filtry.

Odsavač lze připojit k odtahu vzduchu s minimálním průměrem potrubí 150 mm a pomocí příslušných svorek, které lze zakoupit ve specializovaných prodejnách. Připojení by měl provádět kvalifikovaný technik.

#### **4.2 Režim s cirkulací vzduchu**

V této verzi se přefiltrovaný vzduch vrací zpět do místnosti přes výřezy po obou stranách krytu komínu. V tomto režimu je nutné instalovat uhlíkové filtry.

#### **4.3 Stupně ventilátoru**

Nejnižší a střední rychlost použijte za normálních okolností a při nízké koncentraci výparů. Nejvyšší stupeň použijte v případě vysoké koncentrace kuchyňských výparů, např. během smažení nebo grilování.

## **VI Použití a údržba**

### **1. Bezpečnost provozu**

Dodržujte bez výjimky všechny bezpečnostní pokyny tohoto návodu!

Tukové filtry a aktivní uhlíkové filtry musíte čistit a měnit podle pokynů výrobce, nebo častěji v případě intenzivního používání odsavače (více než 4 hodiny denně).

Pokud používáte plynovou varnou desku, je zakázané nechávat otevřený plamen.

Před sejmutím nádobí z hořáku snižte plamen na minimum.

Vždy se ujistěte, zda plameny nepřesahují za dno nádoby. Taková situace způsobuje nadměrnou spotřebu plynu a nebezpečné hromadění tepla.

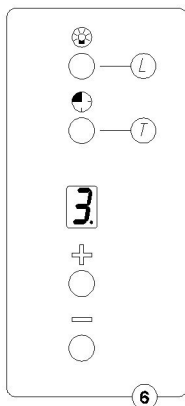
Odsavač se nesmí používat pro jiné účely, pro které není určený.

## 2. Obsluha

### 2.1 Ovládací panel

Provoz odsavače lze kontrolovat pomocí kombinovaného přepínače (obr. 6).

- Signální dioda „Z“ informuje o zvoleném stupni výkonu odsavače nebo o vypnutí časovače (TIMER).
- „+“ - zapnutí odsavače, zvýšení výkonu odsavače.
- „-“ - vypnutí odsavače, snížení výkonu odsavače.
- „T” – časovač vypnutí – „TIMER”- vypne odsavač po 15 minutách, dioda bliká.
- „L” – zapnutí/vypnutí osvětlení.



### 2.2. Programovací funkce

**Funkce časovače:** OR W odsavač je vybavený možností programování automatického vypnutí v 10-minutových intervalech, maximálně po 60 minutách. Časovač aktivujete stisknutím tlačítka „T” během provozu odsavače s požadovaným stupněm výkonu. Displej bliká a bod indikuje, že spotřebič je v režimu programování doby vypnutí. Pak můžete naprogramovat dobu automatického vypnutí odsavače pomocí tlačítka +, mějte na paměti, že číslice zobrazená na displeji je násobkem 10-minutového času indikuje dobu odložení vypnutí motoru (např.: 1 = 10 minut, 2 = 20 minut, 3 = 30 minut, apod.).

Po nastavení doby odložení ji musíte potvrdit opětovným stisknutím tlačítka T. Displej přestane blikat a zobrazí dříve nastavený stupeň výkonu, a blikající bod zobrazuje odpočítávání času do vypnutí odsavače.

Funkci TIMER můžete deaktivovat opětovným stisknutím tlačítka T během odpočítávání času.



**Poznámka: Program vždy uloží poslední nastavení odložení.**

**Funkci TIMER lze aktivovat do 20 sekund, v opačném případě se odsavač automaticky vrátí do standardního provozu.**

**System mikroprocesoru může být dočasně ovlivněn kolísáním elektrického proudu v síti a přestat reagovat na příkazy tlačítek. V takovém případě odsavač odpojte a opět připojte k elektrické síti k obnovení systému.**

### **3. Údržba**

Pravidelná údržba a čištění spotřebiče zaručí jeho dobrý stav a bezproblémový provoz a prodlouží jeho životnost. Dodržujte termíny čištění a výměny tukových a uhlíkových filtrů.

#### **3.1 Kovové tukové filtry**

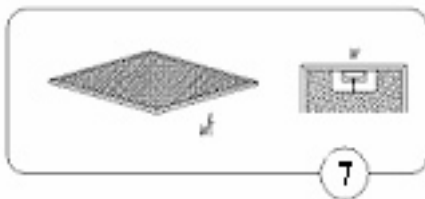
##### **1. Čištění.**

Tukové filtry čistěte každé dva měsíce během standardního provozu odsavače v myčce nebo manuálně, pomocí jemného roztoku saponátu.

##### **2. Výměna (Obr. 5).**

K vyjmutí filtrů postupujte následovně:

- a) vyjměte spodní kryt uvolněním pojistek,
- b) vyjměte kovový tukový filtr



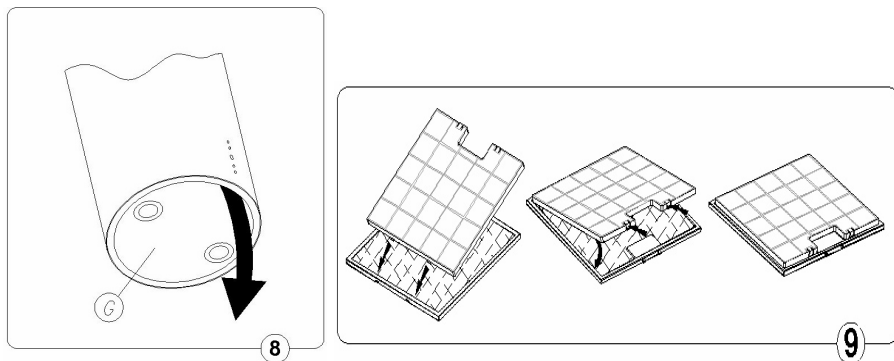
### 3.2. Uhlíkový filtr

#### 1. Provoz.

Uhlíkové filtry je nutné použít pouze tehdy, pokud není odsavač připojený k odtahovému potrubí. Filtry s aktivním uhlíkem mohou absorbovat pachy, dokud nejsou nasycené. Nelze je mýt, nebo jinak obnovit, je nutné je vyměnit každé 2 měsíce nebo častěji, v případě intenzivního použití.

#### 2. Výměna.

- Vyjměte kovový tukový filtr.
- Vyjměte uhlíkový filtr na hliníkovém filtru.
- Instalujte nový filtr na hliníkový filtr.



### 3.3. Osvětlení.

System osvětlení obsahuje dvě halogenové žárovky o výkonu 20 W.

Pro výměnu žárovek postupujte následovně:

- Pomocí plochého nástroje nebo šroubováku uvolněte pružinku upevňující kryt halogenové žárovky (obr. 10) a vytáhněte jej ven.
- Vyměňte žárovku za novou. Novou žárovku uchopte pomocí kusu látky nebo papíru.
- Pak nasadte kroužek a skleněný kryt v opačném pořadí.



**Poznámka: Nové halogenové žárovky se nedotýkejte se holýma rukama.**

### **3.4. Čištění**

Vyhňte se následujícímu během standardního čištění odsavače:

- mokré utěrky nebo hubky a nadměrné množství vody,
- rozpouštědla a alkohol, který může poškodit lakovaný povrch,
- těkavé látky, zejména na dílech z nerez,
- tvrdé, drsné utěrky

Doporučujeme použití vlhké utěrky a neutrálního mycího prostředku.

### **ZÁRUČNÍ PODMÍNKY**

Záruka na tento spotřebič představuje 24 měsíců od data zakoupení. Tato záruka platí pouze tehdy, pokud je doložena dokladem o zakoupení. Záruka zahrnuje výměnu nebo opravu částí spotřebiče, které se poškodí z důvodu poruch ve výrobě spotřebiče. Po uplynutí záruční doby bude spotřebič opraven za poplatek. Výrobce neodpovídá za poškození nebo úrazy osob, zvířat z důvodu nesprávného použití spotřebiče a nedodržení pokynů v návodu k použití.

Omezení

Všechna práva této záruky ztrácí platnost z naší strany, pokud byl spotřebič:

- používán neoprávněnou osobou
- nesprávně používán, skladován nebo přenášen.

Záruka se netýká poškození vnějšího vzhledu nebo jiných, které nebrání standardní obsluze.

### **Kontakt na servis**

ČERTES spol. s r.o.

28 října 35/168

46007 LIBEREC 7

Tel./fax 482771487 - příjem oprav- servis.

Tel./fax 482718718 - náhradní díly

Mobil: 721018073, 731521116, 608719174

Pracovní doba 8 - 16,30

www: [certes.info](http://certes.info), e- mail: [certes@certes.info](mailto:certes@certes.info)

## Informace pro uživatele k likvidaci elektrických a elektronických zařízení (domácnosti)



Tento symbol na produktech anebo v průvodních dokumentech znamená, že použité elektrické a elektronické výrobky nesmí být přidány do běžného komunálního odpadu.

Ke správné likvidaci, obnově a recyklaci doručte tyto výrobky na určená sběrná místa, kde budou přijata zdarma. Alternativně v některých zemích můžete vrátit své výrobky místnímu prodejci při koupi ekvivalentního nového produktu.

Správnou likvidací tohoto produktu pomůžete zachovat cenné přírodní zdroje a napomáháte prevenci potenciálních negativních dopadů na životní prostředí a lidské zdraví, což by mohly být důsledky nesprávné likvidace odpadů. Další podrobnosti si vyžádejte od místního úřadu nebo nejbližšího sběrného místa.

Při nesprávné likvidaci tohoto druhu odpadu mohou být v souladu s národními předpisy uděleny pokuty.

### **Pro podnikové uživatele v zemích Evropské unie**

Chcete-li likvidovat elektrická a elektronická zařízení, vyžádejte si potřebné informace od svého prodejce nebo dodavatele.

### **Informace k likvidaci v ostatních zemích mimo Evropskou unii**

Tento symbol je platný jen v Evropské unii.

Chcete-li tento výrobek zlikvidovat, vyžádejte si potřebné informace o správném způsobu likvidace od místních úřadů nebo od svého prodejce.