

SIEMENS



KI 81RAF30

KI81RAF30



Návod k použití

KI 81RAF30

Obsah

Bezpečnostní a výstražné pokyny	3
Pokyny k likvidaci	4
Rozsah dodávky	5
Teplota místnosti, větrání a hloubka výklenku	5
Místo instalace	6
Připojení spotřebiče	6
Seznámení se se spotřebičem	7
Zapnutí spotřebiče	8
Nastavení teploty	8
Funkce alarm	8
Užitný objem	8
Chladicí prostor	9
Superchlazení	10
Vybavení	11
Indikační nálepka "OK"	11
Vypnutí a odstavení spotřebiče	11
Čistění spotřebiče	12
Zápachy	13
Osvětlení (diody LED)	13
Šetření energie	14
Provozní hluky	14
Odstranění malých poruch vlastními silami	15
Zákaznický servis	16

Případné technické změny, tiskové chyby a odlišnosti ve vyobrazení jsou vyhrazeny bez upozornění.

Bezpečnostní a výstražné pokyny

Dříve než se spotřebič uvede do provozu

Přečtěte si pozorně návod k použití a montážní návod! Obsahují důležité informace o instalaci, použití a údržbě spotřebiče.

Výrobce neručí za to, nedodržíte-li pokyny a výstrahy v návodu na použití. Ušchovejte všechny podklady pro pozdější použití nebo pro následujícího majitele.

Technické podrobnosti

Spotřebič obsahuje malé množství ekologicky nezávadného, avšak hořlavého chladiva R600a. Dbejte na to, aby potrubí chladicího oběhu nebylo při přepravě nebo montáži poškozeno. Vystříknuté chladivo se může vznítit nebo vést k poranění očí.

Při poškozeních

- Otevřený oheň nebo zdroje zapálení musí být v dostatečné vzdálenosti od spotřebiče,
- místnost několik minut dobře vyvětrejte,
- vypněte spotřebič a vytáhněte síťovou zástrčku,
- Informujte zákaznický servis.

Čím více je chladiva ve spotřebiči, tím větší musí být místnost, ve které spotřebič stojí. V příliš malých místnostech může při netěsnosti vzniknout hořlavá směs plynu a vzduchu. Pro 8 g chladiva musí být místnost velká nejméně 1 m³. Množství chladiva Vašeho spotřebiče je uvedeno na typovém štítku uvnitř spotřebiče.

Bude-li síťový přívod tohoto spotřebiče poškozen, musí být vyměněn výrobcem, zákaznickým servisem nebo podobně kvalifikovanou osobou. Neodborné instalace a opravy mohou vážně ohrozit uživatele.

Opravy smí provádět pouze výrobce, zákaznický servis nebo podobně kvalifikovaná osoba.

Smí se používat pouze originální díly výrobce. Jenom u těchto dílů výrobce zaručuje, že splňují požadavky na bezpečnost.

Prodloužení síťového přívodu se smí zakoupit pouze přes zákaznický servis.

Při použití

- Nikdy nepoužívejte uvnitř spotřebiče elektrické přístroje (např. topná tělesa, elektrické výrobničky ledu atd.). Nebezpečí výbuchu!
- Nikdy neodmrazujte nebo nečistěte spotřebič parním čističem! Pára může vniknout na elektrické díly a způsobit zkrat. Nebezpečí úrazu elektrickým proudem!
- Na odstranění jinovatky nebo vrstev ledu nepoužívejte žádné špičaté předměty nebo předměty s ostrými hranami. Můžete tím poškodit chladivové trubky. Vystřikující chladivo se může vznítit nebo vést k poranění očí.
- Neuchovávejte žádné výrobky s hořlavými hnacími plyny (např. spreje) a žádné výbušné látky. Nebezpečí výbuchu!
- Nepoužívejte sokl, zásuvky, dveře atd. jako stupátko nebo k podepření.
- K odmrazování a čištění vytáhněte síťovou zástrčku nebo vypněte pojistkový automat. Táhněte za síťovou zástrčku, nikoliv za připojovací kabel.

- Uchovávejte vysokoprocentní alkohol pouze těsně uzavřený a ve stojaté poloze.
- Neznečistěte umělohmotné díly a těsnění dveří olejem nebo tukem. Jinak budou umělohmotné díly a těsnění dveří porézní.
- Nezakrývejte nebo nepřistavujte větrací a odvětrávací otvory pro spotřebič.
- Tento spotřebič mají používat osoby (včetně dětí) s omezenými fyzickými, sensorickými nebo psychickými schopnostmi nebo nedostatečnými znalostmi pouze tehdy, jsou-li pod dohledem osoby příslušné pro jejich bezpečnost nebo od níž obdržely pokyny, jak se má spotřebič používat.

Děti v domácnosti

- Nepřenechávejte obal a jeho díly dětem.
Nebezpečí udušení kartony a fóliemi!
- Spotřebič není žádná hračka pro děti!
- U spotřebiče s dveřním zámkem:
Uschovejte klíč mimo dosah dětí!

Všeobecná ustanovení

Spotřebič je vhodný ke chlazení a zmrazování potravin.

Tento spotřebič je určen pro použití v domácnosti a domácím prostředí.

Spotřebič je odrušen podle směrnice EU 2004/108/EC.

Cirkulace chladiva je přezkoušena na těsnost.

Tento výrobek odpovídá příslušným bezpečnostním ustanovením pro elektrické spotřebiče (EN 60335-2-24).

Pokyny k likvidaci

Likvidace obalu

Obal chrání Váš spotřebič před poškozeními vzniklými při přepravě. Všechny použité materiály jsou ekologicky přijatelné a opětovně recyklovatelné. Podílejte se prosím s námi: zlikvidujte obal ekologicky nezávadně.

O aktuálních likvidačních možnostech se prosím informujte u Vašeho odborného prodejce nebo u obecní správy.

Likvidace starého spotřebiče

Staré spotřebiče nejsou žádný bezcenný odpad! Zaslouhou ekologické likvidace lze cenné suroviny znovu recyklovat.



Tento spotřebič je označen podle evropské směrnice 2002/96/EC o elektrických a elektronických přístrojích (waste electrical and electronic equipment – WEEE). Směrnice stanoví rámec pro vratnost a recyklaci starých spotřebičů, platný v celé EU.

Varování

U vysloužilých spotřebičů

1. Vytáhněte síťovou zástrčku.
2. Uřízněte připojovací kabel a odstraňte jej společně se síťovou zástrčkou.
3. Nevytahujte odkládací plochy a zásuvky, můžete tím dětem usnadnit přístup do spotřebiče!
4. Nedovolte dětem, aby si hrály s vysloužilým spotřebičem. Nebezpečí udušení!

Chladničky obsahují chladivo a v izolaci plyny. Chladivo a plyny se musí odborně zlikvidovat. Nepoškodte cirkulační potrubí chladiva až do odborného zlikvidování.

Rozsah dodávky


Po vybalení zkontrolujte všechny díly na eventuální poškození vzniklá při přepravě.

Při reklamacích se obraťte na prodejce, u kterého jste spotřebič zakoupili nebo na náš zákaznický servis.

Teplota místnosti, větrání a hloubka výklenku

Teplota místnosti

Spotřebič je dimenzován pro určitou klimatickou třídu. V závislosti na klimatické třídě lze spotřebič provozovat při následujících teplotách místnosti.

Klimatickou třídu najdete na typovém štítku, obrázek .

Klimatická třída	Přípustná teplota místnosti
SN	+10 °C až 32 °C
N	+16 °C až 32 °C
ST	+16 °C až 38 °C
T	+16 °C až 43 °C

Upozornění

Spotřebič je v rámci stanovených mezí pokojových teplot uvedené klimatické třídy plně funkční. Bude-li spotřebič klimatické třídy SN provozován při nižší teplotě místnosti, lze poškození spotřebiče až do teploty +5 °C vyloučit.

Větrání

Vzduch na zadní stěně spotřebiče se ohřívá. Ohřátý vzduch musí mít možnost bez zábrany unikat. Jinak musí chladnička dodávat větší výkon. Zvyšuje to spotřebu elektrického proudu. Proto: Nikdy nezakrývejte nebo nezastavujte větrací a odvětrávací otvory spotřebiče!

Hloubka výklenku

Pro spotřebič se doporučuje hloubka výklenku 560 mm. Při menší hloubce výklenku – nejméně 550 mm – se nepatrně zvýší spotřeba energie.

Místo instalace

K instalaci je vhodná suchá, větratelná místnost. Místo postavení nemá být vystaveno přímému slunečnímu záření a být v blízkosti tepelného zdroje jako je sporák, otopné těleso atd. Je-li postavení vedle tepelného zdroje nevyhnutelné, použijte vhodnou izolační desku nebo dodržujte následující minimální vzdálenosti k tepelnému zdroji:

- K elektrickým nebo plynovým sporákům: 3 cm.
- K volně stojícím olejovým kamnům nebo kamnům na uhlí: 30 cm.

Připojení spotřebiče

Po instalaci spotřebiče počkejte nejméně 1 hodinu, než uvedete spotřebič do provozu. Během přepravy může dojít k tomu, že se olej obsažený v kompresoru dostane do chladicího systému.

Před prvním uvedením do provozu vyčistěte vnitřní prostor spotřebiče (viz kapitola "Čistění spotřebiče").

Elektrická přípojka

Síťová zásuvka musí být v blízkosti spotřebiče a volně přístupná také po jeho instalaci.

Spotřebič odpovídá třídě ochrany I. Připojte spotřebič do předpisově nainstalované zásuvky s ochranným vodičem na střídavý proud 220-240 V/50 Hz. Síťová zásuvka musí být jištěná 10 až 16 A pojistkou.

U spotřebičů, které budou provozovány v neevropských zemích se musí zkontrolovat, zda uvedené napětí a druh proudu souhlasí s hodnotami Vaší elektrické sítě. Tyto údaje najdete na typovém štítku, obrázek **12**



Varování

Spotřebič se v žádném případě nesmí připojit na zástrčkový elektronický šetřič energie.

Pro využití našich spotřebičů lze použít měniče synchronizované síťovým napětím a sinusové měniče napětí. Měniče synchronizované sítí se používají ve fotovoltaických zařízeních, která se připojují přímo na veřejnou elektrickou síť. Při řešení ostrovních systémů (např. na lodích nebo horských chatách), které nemají žádné přímé připojení na veřejnou elektrickou síť, se musí použít sinusové měniče napětí.

Seznámení se se spotřebičem

Obrázky naleznete v zadní části návodu. Obrázky jsou ilustrační, odchylky jsou možné!

Obrázek 1

- 1-5 Ovládací prvky
- 6 Ventilátor
- 7 Osvětlení
- 8 Skleněná odkládací plocha
- 9 Výsuvná skleněná odkládací plocha
- 10 Zásobník na zeleninu s regulací vlhkosti HydroFresh Box
- 11 Zásobník na zeleninu
- 12 Příhrádka na máslo a sýry
- 13 Odkládací plocha na dveřích
- 14 Odkládací plocha pro velké láhve

Ovládací prvky

Obrázek 2

- 1 **Tlačítko Zap./Vyp.**
Slouží k zapnutí a vypnutí spotřebiče.
- 2 **Tlačítko “super”**
Slouží k zapnutí funkce superchlazení (viz kapitola Superchlazení).
- 3 **Nastavovací tlačítko teploty**
S tímto tlačítkem se nastaví teplota.
- 4 **Ukazatel teploty**
Čísla odpovídají nastaveným teplotám v chladicím prostoru ve °C.
- 5 **Tlačítko “alarm”**
Slouží k vypnutí výstražného akustického signálu (viz kapitola “Funkce alarm”).

Zapnutí spotřebiče

Obrázek **2**

Zapněte spotřebič tlačítkem Zap./Vyp. 1.

Spotřebič začne chladit. Při otevřených dveřích je osvětlení zapnuto.

Ze závodu doporučujeme nastavení teploty v chladicím prostoru na +4 °C.

Neukládejte choulostivé potraviny při teplotách vyšších než +4 °C.

Pokyny k provozu

- Po zapnutí spotřebiče může trvat několik hodin, než je dosaženo nastavené teploty.
Předtím nedávejte do spotřebiče žádné potraviny.
- Zatím co chladicí stroj běží, tvoří se na zadní stěně chladicího prostoru kapky vody nebo jinovatka, je to podmíněno funkcí. Seškrábání vrstvy jinovatky nebo setření kapek vody není nutné. Zadní stěna se odmrazuje automaticky. Zkondenzovaná voda se zachycuje v odtokovém kanálku, vede k chladicímu stroji a tam se odpařuje.
Obrázek **3**
- Čelní strany skříňky spotřebiče jsou částečně lehce ohřívány, což zabraňuje tvorbě kondenzační vody v oblasti těsnění dveří.

Nastavení teploty

Obrázek **2**

Chladicí prostor

Teplota je nastavitelná od +2 °C do +8 °C.

Stiskněte tlačítko pro nastavení teploty 3 tolikrát, až se zobrazí požadovaná teplota chladicího prostoru.

Naposledy nastavená teplota se uloží.

Nastavená teplota se zobrazí na ukazateli teploty 4.

Funkce alarm

Alarm dveří

Alarm dveří (trvalý tón) se zapne, když jsou dveře spotřebiče déle než 2 minuty otevřené. Zavřením dveří se výstražný akustický signál opět vypne.

Vypnutí alarmu

Obrázek **2**

K vypnutí výstražného akustického signálu stiskněte tlačítko "alarm" 5.

Užitný objem

Údaje k užitému objemu naleznete na typovém štítku Vašeho spotřebiče.

Obrázek **12**

Chladicí prostor

Chladicí prostor je ideálním místem pro uložení masa, uzenin, ryb, mléčných výrobků, vajec, hotových pokrmů a pečiva.

Dodržujte při uložení

- Ukládejte čerstvé, nepoškozené potraviny. Zůstane tak déle zachována kvalita a čerstvost.
- U hotových výrobků a plněného zboží dbejte na datum minimální trvanlivosti nebo datum spotřeby uvedené výrobcem.
- Aby se zachovalo aroma, barva a čerstvost, uspořádejte potraviny dobře zabalené nebo zakryté. Tím se zabrání přenosu chutí a zabarvení plastových dílů v chladicím prostoru.
- Teplé pokrmy a nápoje nechte nejdříve vychladnout, potom je postavte do spotřebiče.

Upozornění

Zabraňte kontaktu mezi potravinami a zadní stěnou. Jinak se omezí cirkulace vzduchu.

Potraviny nebo obaly mohou pevně přimrznout na zadní stěnu.

Dbejte na chladicí zóny v chladicím prostoru

Vlivem cirkulace vzduchu vzniknou v chladicím prostoru rozdílně chladné zóny:

- Nejchladnější zóna je mezi šipkou vyraženou na straně a pod ní umístěnou skleněnou odkládací plochou. Obrázek **4**

Upozornění

V nejchladnější zóně skladujte choulostivé potraviny (např. ryby, salám, maso).

- Nejteplejší zóna je úplně nahoře na dveřích a ve spodní zásobníku na zeleninu.

Upozornění

Uložte ve dveřích úplně nahoře např. tvrdý sýr a máslo. Sýr tak může dále rozvinout své aroma, máslo zůstane roztíratelné.

Zásobník na zeleninu s regulátorem vlhkosti

Obrázek 5

Zásobník na zeleninu je optimálním místem pro uložení čerstvého ovoce a zeleniny. Pomocí regulátoru vlhkosti a speciálního těsnění lze v zásobníku na zeleninu přizpůsobit vlhkost vzduchu. Tím lze čerstvé ovoce a zeleninu uložit až dvakrát déle než při konvenčním uložení.

Vlhkost vzduchu v zásobníku na zeleninu můžete nastavit podle druhu a množství uloženého zboží:

- převážně ovoce a rovněž při velké náplni – nižší vlhkost vzduchu
- převážně zelenina a rovněž při smíšené nebo malé náplni – vyšší vlhkost vzduchu

Upozornění

- Ovoce (např. ananas, banány, papája a citrusové plody) a zelenina (např. lilek jedlý, okurky, cukety, papriky, rajčata a brambory) choulostivé na chlad by se měly pro optimální udržení kvality a vůně uložit mimo chladničku, při teplotě cca +8 °C do +12 °C.
- Podle uloženého množství a uloženého zboží se v zásobníku na zeleninu může tvořit zkondenzovaná voda. Odstraňte zkondenzovanou vodu suchým hadříkem a přizpůsobte vlhkost vzduchu v zásobníku na zeleninu pomocí regulátoru vlhkosti.

Superchlazení

Při superchlazení bude chladicí prostor po dobu cca 15 hodin chlazen na nejnižší možnou teplotu chlazení. Potom se automaticky přepne na teplotu nastavenou před superchlazením.

Zapnutí superchlazení, např.

- Před vložením velkého množství potravin.
- K rychlému chlazení nápojů.

Zapnutí a vypnutí

Obrázek 2

Stiskněte tlačítko “super” 2.

Tlačítko svítí, když je superchlazení zapnuto.

Upozornění

Je-li zapnuto superchlazení, může docházet ke zvýšenému provoznímu hluku.

Vybavení

Skleněné odkládací plochy

Obrázek **6**

Odkládací plochy vnitřního prostoru můžete podle potřeby měnit: K tomuto účelu odkládací plochu vytáhněte, vpředu nadzvedněte a vyndejte.

Výsuvná skleněná odkládací plocha

Obrázek **7**

Vytahovatelnou skleněnou odkládací plochu lze pro lepší přehled potravin vytáhnout.

Odkládací plocha Vario

Obrázek **8**

Abyste mohli uložit vysoké chlazené zboží (např. konvice nebo láhve), lze přední díl odkládací plochy Vario vyndat a zastrčit pod zadní díl.

Držák láhví

Obrázek **9**

Držák láhví zabraňuje převrnutí láhví při otevírání a zavírání dveří.

Indikační nálepka “OK”

(není u všech modelů)

Pomocí teplotní kontroly “OK” lze zjistit teploty nižší než +4 °C. Nastavte postupně nižší teplotu, pokud na indikační nálepce není zobrazeno “OK”.

Upozornění

Při uvedení spotřebiče do provozu to může trvat až 12 hodin, než je teplota dosažena.



Správné nastavení

Vypnutí a odstavení spotřebiče

Vypnutí spotřebiče

Obrázek **2**

Stiskněte tlačítko 1 Zap./Vyp. Ukazatel teploty zhasne a chladicí stroj se vypne.

Odstavení spotřebiče

Nebudete-li spotřebič delší dobu používat:

1. Vypněte spotřebič.
2. Vytáhněte síťovou zástrčku nebo vypněte pojistkový automat.
3. Vyčistěte spotřebič.
4. Nechejte dveře spotřebiče otevřené.

Čistění spotřebiče

Pozor

- Nepoužívejte žádné čisticí prostředky a rozpouštědla obsahující písek, chloridy nebo kyseliny.
- Nepoužívejte žádné abrazivní nebo drsné houby. Na kovovém povrchu může vzniknout koroze.
- Nikdy nečistěte odkládací plochy a nádoby v myčce nádobí. Díly se mohou zdeformovat!

Postupujte následovně:

1. Před čistěním spotřebič vypněte.
2. Vytáhněte síťovou zástrčku nebo vypněte pojistkový automat!
3. Vyndejte potraviny a uložte je na chladném místě. Položte chladicí akumulátor (je-li přiložen) na potraviny.
4. Počkejte, až vrstva jinovatky roztaje.
5. Vyčistěte spotřebič měkkým hadříkem, vlažnou vodou a pH-neutrálním mycím prostředkem. Mycí voda se nesmí dostat do osvětlení nebo do odtokového otvoru v oblasti odpařování.
6. Těsnění dveří otřete pouze čistou vodou a potom je důkladně dosucha vytřete.
7. Po čistění: Spotřebič opět připojte a zapněte.
8. Vložte opět potraviny.

Vybavení

K čistění se všechny variabilní díly spotřebiče nechají vyndat.

Vyndání skleněných odkládacích ploch

Obrázek **6**

K tomuto účelu odkládací plochu vytáhněte, vpředu nadzvedněte a vyndejte.

Vyjmutí výsuvných skleněných přihrádek

Obrázek **7**

Stiskněte na obou stranách páku na spodní straně, táhněte skleněnou odkládací plochu směrem dopředu, spusťte a vyklopte na stranu.

Žlábek pro zkondenzovanou vodu

Obrázek **8**

Odtokový žlábek zkondenzované vody a odtokový otvor pravidelně čistěte vatovou tyčinkou nebo podobným nástrojem, aby zkondenzovaná voda mohla odtékat.

Vyndání odkládací plochy ve dveřích

Obrázek **10**

Nadzvedněte a vyndejte odkládání.

Vyjmutí skleněné odkládací plochy nad zásobníkem na zeleninu

Obrázek **18**

Skleněnou odkládací plochu můžete k čištění vyjmout a demontovat.

Upozornění

Před vyjmutím skleněné odkládací plochy vytáhněte zásobník na zeleninu.

Vyndání zásobníku

Obrázek **11**

Zásobník úplně vytáhněte a nadzvednutím jej uvolněte ze zaklapnutí.

K nasazení položte zásobník na vytahovací kolejnice a zasuňte jej do vnitřního prostoru. Stlačením dolů zásobník zaskočí.

Zápachy

Pokud jsou patrné nepříjemné zápachy:

1. Vypněte spotřebič tlačítkem Zap./Vyp. Obrázek **2/1**
2. Vyndejte ze spotřebiče všechny potraviny.
3. Vyčistěte vnitřní prostor (viz kapitola "Čištění spotřebiče").
4. Očistěte všechny obaly.
5. Vyčistěte všechny obalové jednotky nacházející se ve spotřebiči.
6. Spotřebič znovu zapněte.
7. Uspořádejte potraviny.
8. Po 24 hodinách zkontrolujte, zda opětovně došlo k tvorbě zápachu.

Osvětlení (diody LED)

Váš spotřebič je vybaven osvětlením diodami LED, nevyžadujícím údržbu.

Opravy tohoto osvětlení smí provádět pouze zákaznický servis nebo autorizovaní odborníci.

Šetření energie

- Spotřebič postavte v suché, větrané místnosti! Neměl by být umístěn v přímém slunečním záření nebo v blízkosti tepelného zdroje (např. otopné těleso, kamna).
Použijte případně izolační desku.
- Zvolte hloubku výklenku 560 mm.
Menší hloubka výklenku způsobí větší spotřebu energie.
- Teplé potraviny a nápoje nechejte nejdříve vychladnout, potom je postavte do spotřebiče.
- Zmrazené zboží položte k rozmrazení do chladicího prostoru a využijte jeho chladu ke chlazení potravin.
- Otevírejte spotřebič pokud možno co nejkratší dobu.
- Aby se zabránilo zvýšené spotřebě elektrické energie, měla by se zadní strana spotřebiče příležitostně vyčistit.
- Uspořádání dílů vybavení nemá žádný vliv na spotřebu energie spotřebiče.

Provozní hluky

Úplně normální hluky

Bručení

Běží motory (např. chladicí agregáty, ventilátor).

Bublavé, bzučivé nebo klokotavé hluky

Chladivo protéká trubkami.

Cvaknutí

Zapnutí/vypnutí motoru, spínače nebo magnetických ventilů.

Zabránění hlučnosti

Spotřebič nestojí vodorovně

Postavte prosím spotřebič pomocí vodováhy vodorovně. V případě potřeby trochu podložte.

Zásobníky nebo odkládací plochy se viklají nebo jsou vzpříčené

Zkontrolujte prosím vyjímatelné díly a eventuálně je znovu nasadte.

Láhve nebo nádoby se dotýkají

Odsuňte prosím láhve nebo nádoby lehce od sebe.

Odstranění malých poruch vlastními silami

Dříve než zavoláte zákaznický servis:

Zkontrolujte, zda na základě následujících pokynů nemůžete poruchu odstranit sami.

Náklady za poradenství zákaznickým servisem musíte převzít sami – také během záruční doby.

Porucha	Možná příčina	Odstranění
Teplota se značně liší od nastavení.		V některých případech stačí, když spotřebič na 5 minut vypnete. Je-li teplota příliš vysoká, zkontrolujte po několika hodinách, zda došlo k aproximaci teploty. Je-li teplota příliš nízká, zkontrolujte druhý den teplotu ještě jednou.
Nesvítí žádná indikace.	Výpadek elektrického proudu; zareagovala pojistka; síťová zástrčka není pevně zastrčená.	Připojte síťovou zástrčku. Zkontrolujte, zda je k dispozici elektrický proud, přezkoušejte pojistku.
V chladičím prostoru je příliš nízká teplota.	Je nastavená příliš nízká teplota.	Nastavte vyšší teplotu.
Nefunguje osvětlení.	Osvětlení diodami LED je vadné.	Viz kapitola “Osvětlení (diody LED)”.
	Spotřebič byl příliš dlouho otevřen. Osvětlení se po cca 10 minutách vypne.	Po zavření a otevření spotřebiče je osvětlení znovu zapnuto.
Dno chladičeho prostoru je mokré.	Je ucpaný žlábek pro zkondenzovanou vodu nebo odtokový otvor.	Vyčistěte žlábek kondenzační vody a odtokový otvor (viz “Čištění spotřebiče”). Obrázek 3
Chladičí stroj zapíná stále častěji a na delší dobu.	Časté otevření spotřebiče.	Spotřebič zbytečně neotvírejte.
	Jsou zakryté větrací a odvětrávací otvory.	Odstraňte překážky.

Porucha	Možná příčina	Odstranění
Spotřebič nechladí, svítí ukazatel teploty a osvětlení.	Je zapnutý předváděcí režim.	Držte po dobu 10 sekund stisknuté tlačítko pro nastavení teploty obrázek 2/3 až zazní potvrzovací signál. Zkontrolujte po nějaké době, zda Váš spotřebič chladí.

Zkondenzovaná voda pod zásuvkou na zeleninu

Pro prodloužení svěžesti zeleniny, salátů a ovoce je zásadní pro skladování kromě regulace teploty, také vysoká vlhkost vzduchu, která zamezuje dehydrataci čerstvých potravin a ztrátu živin. Z tohoto důvodu je prostor zásuvky na zeleninu značně izolován, a tím nemůže vlhkost jednoduše na zadní stěně výparníku kondenzovat a odvlhčovat spotřebič. Nejchladnější bod v prostoru zásuvky na zeleninu je dno pod zásuvkou a proto může v tomto prostoru docházet ke kondenzaci. Tento fyzikální jev není chybou spotřebiče a plně postačí při pravidelných cyklech čištění spotřebiče případnou zkondenzovanou vodu odstranit.

Zákaznický servis

Zákaznický servis ve Vaší blízkosti najdete v telefonním seznamu nebo v seznamu zákaznických servisů. Uvedte prosím zákaznickému servisu číslo výrobku (E-Nr.) a výrobní číslo (FD) spotřebiče.

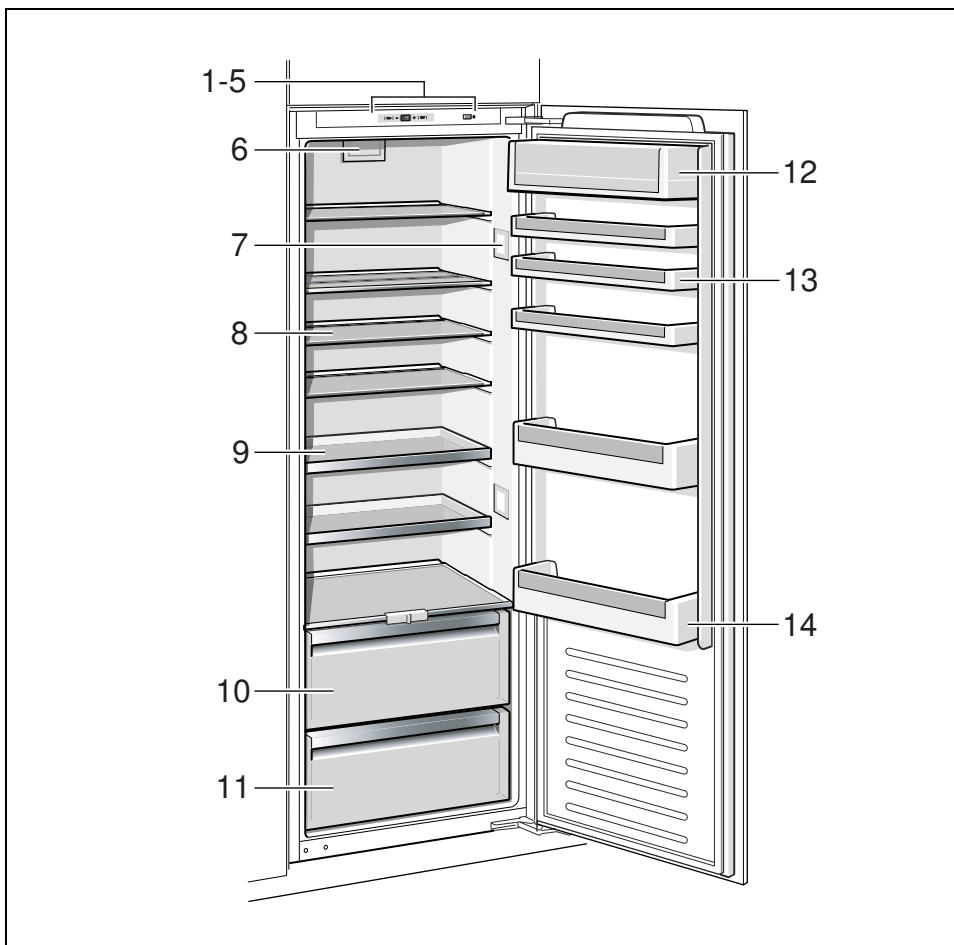
Tyto údaje najdete na typovém štítku. Obrázek 12

Uvedením čísla výrobku a výrobního čísla nám prosím pomozte zabránit zbytečným výjezdům. Ušetříte s tím spojené vyšší náklady.

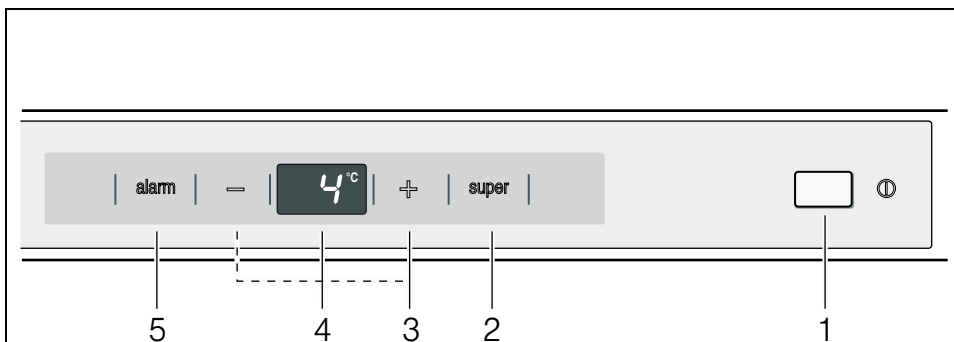
Objednávka opravy a poradenství při poruchách

Kontaktní údaje všech zemí najdete v příloženém seznamu zákaznických servisů.

CZ 251 095 546

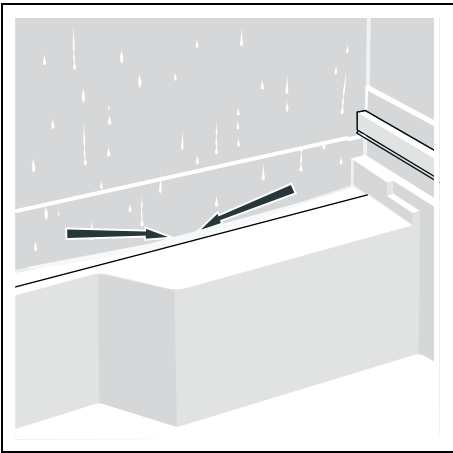


1

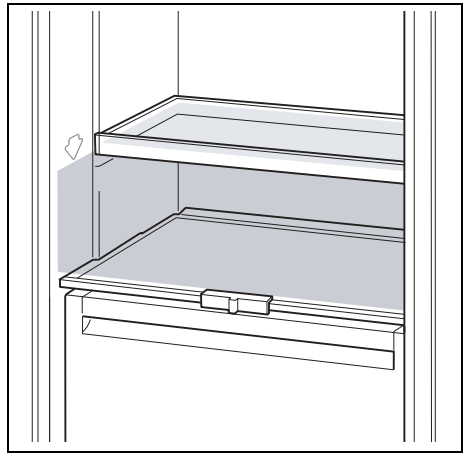


Na obrázku je vyobrazen maximální počet prvků výbavy. Příslušnou výbavu a její prvky, prosím, zjistěte ve vnitřním vybavení Vašeho spotřebiče. Obrázky jsou pouze ilustrační, odchylky jsou možné.

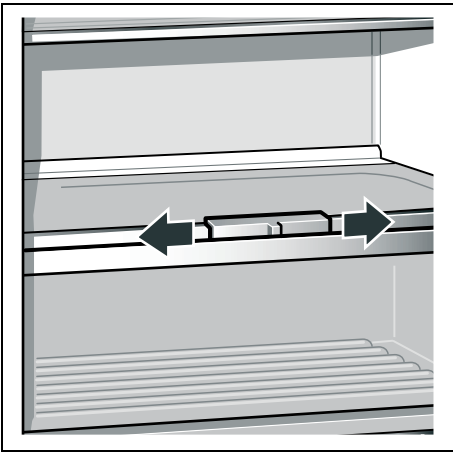
2



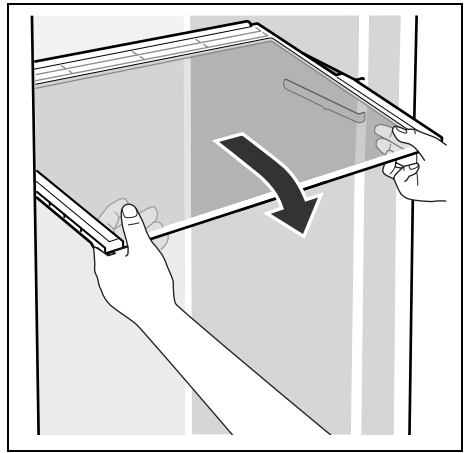
3



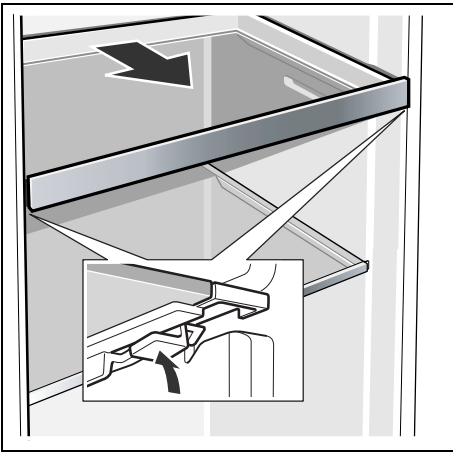
4



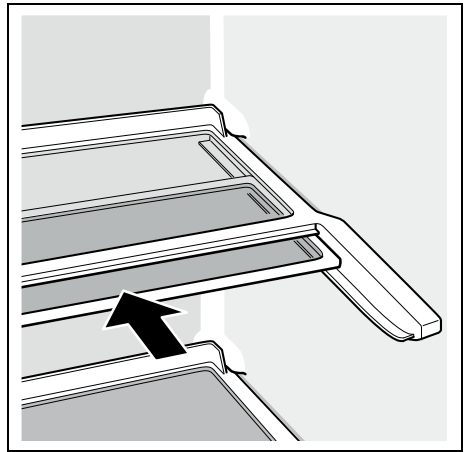
5



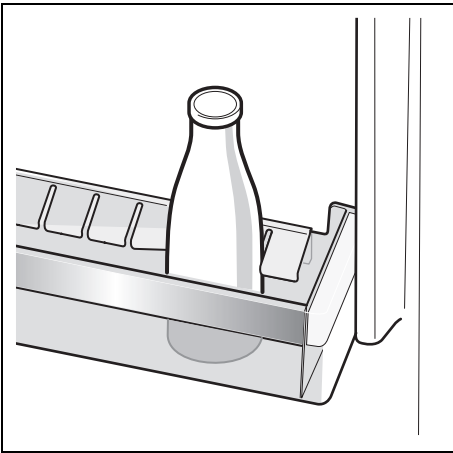
6



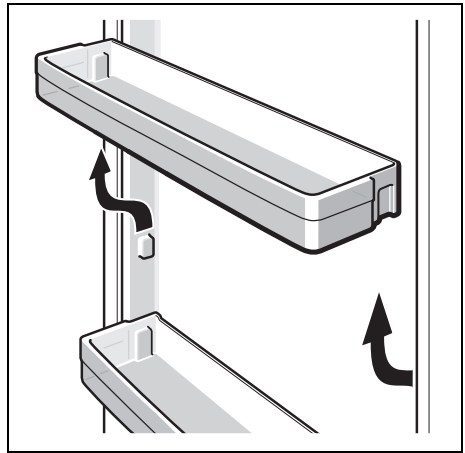
7



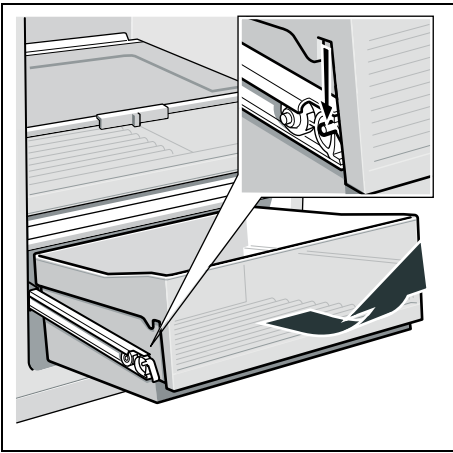
8



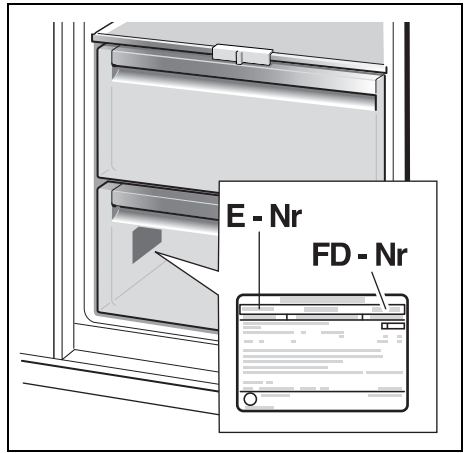
9



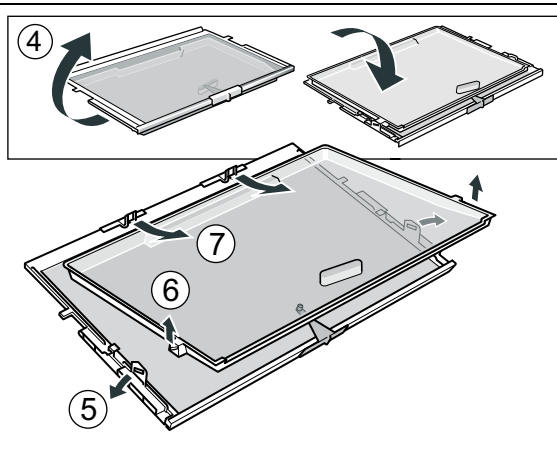
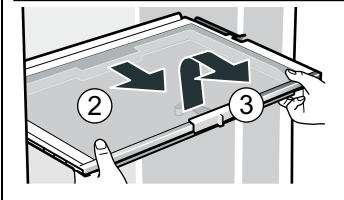
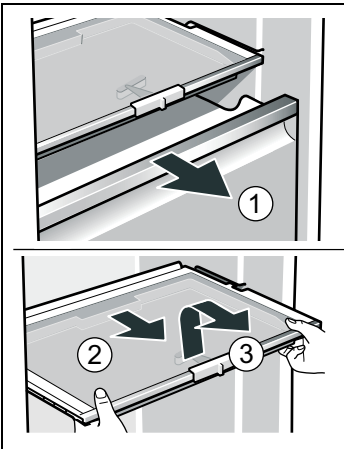
10



11



12



13

Obchodní značka BSH:



Značka	SIEMENS	
Prodejní označení	KI 81RAF30	
Typ spotřebiče ³⁾	1	
Třída energetické účinnosti	(A... nízká spotřeba el. energie až G... vysoká spotřeba el. energie)	A++
Spotřeba energie za 365 dní ¹⁾	kWh	116
Užitný objem celkem:	l	319
z toho: objem chladicí části	l	319
z toho: objem mrazicí části	l	0
Hvězdičkové označení mrazícího prostoru	---	
Mrazicí kapacita	kg / 24 h	---
Doba skladování při poruše	hod.	---
Klimatická třída ²⁾	SN-T	
Hlučnost ⁴⁾	dB (re 1 pW)	37

¹⁾ Spotřeba energie v kWh / rok založená na výsledcích normalizované zkoušky na dobu 24 hod. Skutečná spotřeba energie závisí od způsobu použití a postavení spotřebiče.

²⁾ SN: okolní teploty od + 10 °C do +32 °C
 ST: okolní teploty od + 18 °C do +38 °C
 N: okolní teplota od + 16 °C do +32 °C

³⁾ 1 = Chladnička bez prostoru s nízkou teplotou
 2 = Chladnička s prostory o teplotě 5°C anebo 10°C
 8 = Mraznička

⁴⁾ Hlučnost podle nové Evropské normy EN 60704-3.

Deklarovaná hodnota emise hluku tohoto spotřebiče je 37 dB (A), což představuje váženou hladinu akustického výkonu L_{wa} vzhledem k referenčnímu akustickému výkonu 1pW.

Případné technické změny, tiskové chyby a odlišnosti ve vyobrazení jsou vyhrazeny bez upozornění. Aktuální návod najdete na webových stránkách www.siemens-home.com/cz

Ujištění dovozce o vydání prohlášení o shodě

Vážený zákazníku,

dle § 13, odst.5 zákona č.22/97 Sb. Vás ujišťujeme, že na všechny výrobky distribuované společností BSH domácí spotřebiče s.r.o. našim obchodním partnerům bylo vydáno prohlášení o shodě ve smyslu zákona č. 22/97 Sb a nařízení vlády č.168/1997 Sb., 169/1997 Sb. a 177/1997 Sb. a příslušných nařízení vlády.

Toto ujištění dovozce o vydání prohlášení o shodě se vztahuje na všechny výrobky včetně plynových spotřebičů, které jsou obsaženy v aktuálním ceníku firmy BSH domácí spotřebiče s.r.o.

Prohlášení o hygienické nezávadnosti výrobků

Všechny výrobky distribuované společností BSH domácí spotřebiče s.r.o. a přicházející do styku s potravinami splňují požadavky o hygienické nezávadnosti dle zákona č.258/2000 Sb., vyhlášky 38/2001 Sb. Toto prohlášení se vztahuje na všechny výrobky přicházející do styku s potravinami uvedené v aktuálním ceníku firmy BSH domácí spotřebiče s.r.o.

Záruční podmínky

Na tento uvedený výrobek je poskytována záruční lhůta 24 měsíců (ode dne prodeje).

Základním průkazem práv spotřebitele ve smyslu Občanského zákoníku je pořizovací doklad (paragon, faktura, leasingová smlouva ap.). Pokud byl při prodeji vydán záruční list, je tento součástí výrobku s výrobním číslem uvedeným na přední straně tohoto záručního listu. Zejména v případech delší než zákonné záruční lhůty je proto záruční list jediným průkazným dokladem práv uživatele pro uznání prodloužené záruky. Ve vlastním zájmu ho proto uschovejte. Nedílnou součástí záručního listu je doklad o pořízení (paragon, faktura, leasingová smlouva apod.) Pro případ prodloužené záruční lhůty z důvodu dříve provedených oprav je nutno předložit i opravní listy z těchto oprav.

Bezplatný záruční servis je možno poskytnout jen v případě předložení pořizovacího dokladu nebo v případě prodloužené záruky i vyplněného záručního listu (musí obsahovat druh spotřebiče, typové označení, výrobní číslo, datum prodeje a označení prodávajícího v souladu s § 620 odst. 3 Občanského zákoníku). Záruční list vyplňuje prodejce a je v zájmu spotřebitele zkontrolovat správnost a úplnost uvedených údajů. Záruční list je platný pouze v originálu, na kopie nebude brán zřetel.

Záruční oprava se vztahuje výhradně na závady, které vzniknou průkazně v době platné záruční lhůty, a to vadou materiálu nebo výrobní vadou. Takto vzniklé závady je oprávněn odstranit pouze autorizovaný servis. Uplatnit záruku může spotřebitel u autorizovaného servisu nebo v prodejně, kde byl spotřebič zakoupen. Zvolí-li spotřebitel jiný, než nejbližší autorizovaný servis, bude na něm, aby nesl v souvislosti s tím zvýšené náklady.

Ze záručních oprav jsou vyloučeny zejména tyto případy:

- výrobek byl instalován nebo používán v rozporu s návodem k obsluze, příp. s návodem na montáž
- údaje na záručním listu nebo dokladu o zakoupení se liší od údajů na výrobním štítku spotřebiče
- při chybějícím nebo poškozeném výrobním štítku spotřebiče
- je-li výrobek používán k jinému než výrobcem stanovenému účelu - spotřebič je určen k používání v domácnosti.
- záruka neplatí, je-li výrobek používán k profesionálním nebo komerčním účelům
- mechanické poškození (závady vzniklé při přepravě)
- poškození vzniklá nepozorností, živelnou pohromou nebo jinými vnějšími vlivy (např. vyšším napětím v elektrorozvodné síti, extrémně tvrdou vodou apod.)
- neodborným zásahem, nepovolenými konstrukčními změnami nebo opravou provedenou neoprávněnou osobou
- běžná údržba nebo čištění, instalace, programování, kontrola parametrů výrobku
- opotřebením vzniklé používáním spotřebiče

Rozšířená záruka nad rámec zákona

U spotřebičů (pračky, myčky) sériově vybavených systémem Aqua-Stop (patent fy BSH) je výrobcem poskytnuta záruka na škody způsobené chybou tohoto systému. Na tyto škody poskytneme náhradu soukromému spotřebiteli a to po celou dobu životnosti spotřebiče.

Upozornění pro prodejce

Prodejce je povinen dát zákazníkovi platný prodejní doklad, kde bude uvedeno datum prodeje a označení spotřebiče a na požádání zákazníka je povinen vystavit správně a úplně vyplněný záruční list v den prodeje výrobku. Při případné předprodejní reklamaci je třeba předložit řádně vyplněný reklamační protokol.

„Spotřebič není určený pro používání osobami (včetně dětí) se sníženými fyzickými, smyslovými a nebo mentálními schopnostmi, a nebo s nedostatkem zkušeností a vědomostí, pokud jim osoba zodpovědná za jejich bezpečnost neposkytne dohled a nebo je nepoučila o používání spotřebiče.“

Kontakt na servis domácích spotřebičů SIEMENS

BSH domácí spotřebiče, s.r.o.

Pekařská 695/10b

155 00 Praha 5

tel.: +420 251 095 546

email: opravy@bshg.com

Objednávky příslušenství a náhradních dílů

email: dily@bshg.com

Aktuální informace o servisu naleznete na internetových stránkách
www.siemens-home.com/cz.

Zde máte také možnost sjednat opravu pomocí online formuláře.

Návod na obsluhu

KI 81RAF30

Obsah

Bezpečnostné a varovné upozornenia	3
Pokyny na likvidáciu	4
Rozsah dodávky	5
Teplota miestnosti, vetranie a hĺbka výklenku	5
Miesto inštalácie	6
Pripojenie spotrebiča	6
Zoznámenie sa so spotrebičom	7
Zapnutie spotrebiča	8
Nastavenie teploty	8
Funkcia alarm	8
Užitočný obsah	8
Chladiaci priestor	9
Superchladenie	10
Vybavenie	11
Indikačná nálepka „OK“	11
Vypnutie a odstavenie spotrebiča	11
Čistenie spotrebiča	12
Zápach	13
Osvetlenie (LED diódy)	13
Úspora energie	14
Prevádzkové zvuky	14
Svojpomocné odstránenie malých porúch	15
Samočinný test spotrebiča	16
Zákaznícky servis	16

Prípadné technické zmeny, tlačové chyby a odlišnosti vo vyobrazení sú vyhradené bez upozornenia..

Bezpečnostné a varovné upozornenia

Pred uvedením spotrebiča do prevádzky

Návod na obsluhu a inštaláciu si pozorne preštudujte! Tieto návody obsahujú dôležité informácie na inštaláciu, obsluhu a údržbu spotrebiča.

Výrobca neručí, ak porušíte upozornenia a varovania v návode na obsluhu. Všetky podklady uschovajte pre neskoršie použitie alebo pre ďalšieho majiteľa.

Technická bezpečnosť

Spotrebič obsahuje malé množstvo ekologicky bezchybného, ale horľavého chladiava R600a. Dbajte na to aby potrubie chladiaceho obehu nebolo pri preprave alebo montáži poškodené. Vystreknutý chladiaci prostriedok môže viesť k poraneniu očí alebo sa môže vznietiť.

Pri poškodení

- Otvorený oheň alebo zdroje zapálenia musia byť v dostatočnej vzdialenosti od spotrebiča,
- miestnosť niekoľko minút dobre dobre vyvetrajte,
- vypnite spotrebič a vyťahnite sieťovú zástrčku,
- informujte zákaznícky servis.

Čím viac je chladiaceho prostriedku v spotrebiči, tým väčšia musí byť miestnosť, v ktorej je spotrebič umiestnený. V malých miestnostiach môže pri netesnosti vzniknúť horľavá zmes plynu a vzduchu. Na 8 g chladiava musí byť miestnosť veľká najmenej 1 m³. Množstvo chladiaceho prostriedku Vášho spotrebiča je uvedené na typovom štítku vo vnútri spotrebiča.

Ak bude napájací kábel tohto spotrebiča poškodený, musí byť vymenený výrobcom, zákazníckym servisom alebo podobne kvalifikovanou osobou. Neodborné inštalácie a opravy môžu závažne ohroziť užívateľa.

Opravy môže vykonávať len výrobca, zákaznícky servis alebo iná kvalifikovaná osoba.

Môžu sa používať len originálne diely výrobcu. Len pri takýchto dieloch výrobca zaručuje splnenie bezpečnostných požiadaviek.

Predĺženie napájacieho kábla môže byť zakúpené len cez zákaznícky servis.

Pri používaní

- Nikdy vo vnútri spotrebiča nepoužívajte elektrické spotrebiče (napr. vykurovacie telesá, elektrické výrobníky ľadu atď.) Nebezpečenstvo výbuchu!
- Nikdy nerozmrazujte ani nečistite spotrebič parným čističom! Para sa môže dostať na elektrické súčasti a vyvolať skrat!. Nebezpečenstvo zasiahnutia elektrickým prúdom!
- Na odstránenie námrazy alebo vrstvy ľadu nepoužívajte žiadne špicaté predmety alebo predmety s ostrými hranami. Mohli by ste tým poškodiť potrubie s chladivom. Vystreknuté chladiivo by sa mohlo vznietiť alebo spôsobiť poranenie očí.
- Neuchovávajte žiadne výrobky s horľavými hnacími plynmi (napr. spreje) a žiadne výbušné látky. Nebezpečenstvo výbuchu!
- Nepoužívajte sokel, šuplíky, dvere atď. ako schodík alebo na podopretie.
- Na odmravovanie a čistenie vyťahnite sieťovú zástrčku alebo vypnite poistkový automat. Vždy ťahajte iba za zástrčku, nie za kábel.

- Uchovávajújte vysokopercentný alkohol len tesne zatvorený a v stojatej polohe.
- Neznečistíte umelohmotné diely a tesnenia dverí olejom alebo tukom. Inak sa stanú umelohmotné diely a tesnenia dverí porézne.
- Nezakrývajte alebo nepristavujte vetracie a odvetrávacie otvory pre spotrebič.
- Tento spotrebič môžu používať osoby (vrátane detí) s obmedzenými fyzickými, senzorickými alebo psychickými schopnosťami alebo nedostatočnými vedomosťami len vtedy, ak sú pod dozorom osoby zodpovednej za ich bezpečnosť alebo od ktorej dostali pokyny, ako sa má spotrebič používať.

Deti v domácnosti

- Nenechávajújte obal a jeho diely deťom. Nebezpečenstvo zadusenia kartónom a fóliami!
- Spotrebič nie je žiadna hračka pre deti!
- Pri spotrebiči s dvernou zámkou: kľúč uschovajte mimo dosahu detí!

Všeobecné ustanovenia

Spotrebič je vhodný na chladenie a zmrazovanie potravín.

Tento spotrebič je určený len na použitie v domácnosti a pre domáce prostredie.

Spotrebič je odrušený podľa európskej smernice EU 2004/108/EC.

Chladiaci obeh je preskúšaný na tesnosť.

Tento výrobok zodpovedá príslušným bezpečnostným ustanoveniam pre elektrické prístroje (EN 60335-2-24).

Pokyny na likvidáciu

Likvidácia obalu

Obal chráni Váš spotrebič pred poškodením počas prepravy. Všetky použité materiály sú šetrné k životnému prostrediu a môžete ich recyklovať. Pomôžte nám prosím: tým, že obaly ekologicky zlikvidujete.

O aktuálnych spôsoboch likvidácie sa informujte u svojho špecializovaného predajcu alebo na príslušnom úrade.

Likvidácia starého spotrebiča

Staré spotrebiče nie sú bezcenným odpadom! Ekologickou likvidáciou je možné opäť získať cenné suroviny.



Tento spotrebič je označený podľa európskej smernice 2002/96/EC o elektrických a elektronických prístrojoch (waste electrical and electronic equipment - WEEE). Smernica stanovuje rámec pre spätné vzatie a recykláciu starých spotrebičov platný pre celú EÚ.

Varovanie

Pri starých spotrebičoch:

1. Vyťahnite sieťovú zástrčku.
2. Prestrihnite sieťový kábel a odstráňte zástrčku.
3. Nevyťahujte odkladacie plochy a šuplíky, aby ste deťom znemožnili vliezť do chladničky!
4. Nenechávajte deti hrať sa so starými spotrebičmi. Nebezpečenstvo zadusenía!

Chladničky obsahujú chladiace prostriedky a v izolácii plyny. Tieto je nevyhnutné odborne zlikvidovať. Nepoškodzujte potrubie cirkulácie chladiva až do odborného zlikvidovania.

Rozsah dodávky

Skontrolujte po vybalení všetky diely z hľadiska prípadného poškodenia počas prepravy.

S reklamáciami sa obráťte na predajcu, u ktorého ste spotrebič zakúpili alebo na náš zákaznícky servis.

Teplota miestnosti, vetranie a hĺbka výklenku

Teplota miestnosti

Spotrebič je vhodný pre určitú klimatickú triedu. V závislosti od klimatickej triedy môžete spotrebič prevádzkovať pri nasledujúcich izbových teplotách.

Klimatickú triedu nájdete na typovom štítku, obrázok **12**.

Klimatická trieda	Prípustná teplota okolia
SN	+10 °C do 32 °C
N	+16 °C do 32 °C
ST	+16 °C do 38 °C
T	+16 °C do 43 °C

Upozornenie

Spotrebič je plne funkčný v rámci vymedzených izbových teplôt uvedenej klimatickej triedy. Ak bude spotrebič triedy SN prevádzkovaný pri chladnejšej izbovej teplote, je možné vylúčiť poškodenie spotrebiča až do teploty +5 °C.

Vetranie

Vzduchu na zadnej stene spotrebiča sa zahrieva. Ohriaty vzduch musí nerušene vychádzať. Inak musí chladničky viac chlaďiť. To zvyšuje spotrebu energie. Preto: Nikdy nezakrývajte ani nezastavujte vetracie a odvetrávacie otvory!

Hĺbka výklenku

Pre spotrebič sa odporúča hĺbka výklenku 560 mm. Pri menšej hĺbke výklenku – najmenej 550 mm – sa o niečo zvýši spotreba energie.

Miesto inštalácie

Na umiestnenie spotrebiča sú vhodné suché, vetrateľné priestory. Spotrebič by nemal byť vystavený priamemu slnečnému žiareniu ani by nemal byť v blízkosti zdrojov tepla, ako sú pece, vykurovacie telesá atď. Ak je umiestnenie vedľa zdroja tepla nevyhnutné, použite izolačnú dosku alebo dodržte minimálne vzdialenosti od zdrojov tepla:

- od elektrických alebo plynových sporákov: 3 cm.
- od olejovej pece alebo pece na uhlie: 30 cm.

Pripojenie spotrebiča

Po inštalácii spotrebiča počkajte najmenej 1 hodinu, kým uvediete spotrebič do prevádzky. Počas prepravy môže dôjsť k tomu, že olej obsiahnutý v kompresore prenikne do chladiaceho systému.

Pred prvým uvedením do prevádzky vyčistíte vnútorný priestor spotrebiča (viď „Čistenie spotrebiča“).

Elektrické pripojenie

Sieťová zásuvka sa musí nachádzať v blízkosti spotrebiča a taktiež byť po inštalácii spotrebiča voľne prístupná.

Spotrebič vyhovuje ochranej triede I. Pripojte spotrebič do predpisovo nainštalovanej zásuvky na striedavý prúd 220-240 V/50 Hz. Sieťová zásuvka musí byť istená poistkou 10 A až 16 A.

Pri spotrebičoch, ktoré nebudú prevádzkované v európskych krajinách je potrebné skontrolovať, či uvedené napätie a druh prúdu súhlasia s hodnotami Vašej napájacej siete. Tieto údaje nájdete na typovom štítku, obrázok **12**.

Varovanie

Spotrebič sa v žiadnom prípade nesmie pripojiť na zástrčkový elektronický šetrič energie.

Pre využitie našich spotrebičov je možné použiť meniče synchronizované sieťovým napätím a sínusové meniče napätia. Sieťové meniče sa používajú vo fotovoltaických zariadeniach, ktoré sú napojené priamo na verejnú elektrickú sieť. Pri ostrovčekových riešeniach (napr. na lodiach alebo horských chatách), ktoré nemajú priame pripojenie na verejnú elektrickú sieť, musia byť použité sínusové meniče.

Zoznámenie sa so spotrebičom

Obrázky nájdete v zadnej časti návodu.
Obrázky sú ilustračné, odchýlky sú možné!

Obrázok 1

- 1-5 Ovládacie prvky
- 6 Ventilátor
- 7 Osvetlenie
- 8 Sklenená odkladacia plocha
- 9 Výsuvná sklenená odkladacia plocha
- 10 Zásobník na zeleninu s reguláciou vlhkosti hydroFresh Box
- 11 Zásobník na zeleninu
- 12 Priehradka na maslo a sery
- 13 Odkladacia plocha na dverách
- 14 Odkladacia plocha pre veľké fľaše

Ovládacie prvky

Obrázok 2

- 1 **Tlačidlo Zap./Vyp.**
Slúži na zapnutie a vypnutie spotrebiča.
- 2 **Tlačidlo „super“**
Slúži na zapnutie funkcie superchladenia (viď kapitolu Superchladenie).
- 3 **Nastavovacie tlačidlá teploty**
S týmto tlačidlom sa nastaví teplota.
- 4 **Ukazovateľ teploty**
Čísla zodpovedajú nastaveným teplotám v chladiacom priestore v °C.
- 5 **Tlačidlo „alarm“**
Slúži na vypnutie varovného tónu (viď kapitolu „Funkcia alarm“).

Zapnutie spotrebiča

Obrázok **2**

Zapnite spotrebič tlačidlom Zap./Vyp. 1.

Spotrebič začne chlaďiť. Pri otvorených dverách je osvetlenie zapnuté.

Zo závodu odporúčame nastavenie teploty v chladiacom priestore na +4 °C.

Neukladajte citlivé potraviny pri teplotách vyšších ako +4 °C.

Pokyny k prevádzke

- Po zapnutí môže trvať aj niekoľko hodín, kým bude dosiahnutá nastavená teplota. Predtým nedávajte do spotrebiča žiadne potraviny.
- Zatiaľ čo je chladnička zapnutá, tvoria sa na zadnej stene chladiaceho priestoru kvapky vody alebo námraza, je to podmienené funkciou. Zoškrabanie vrstvy námrazy alebo zotrenie kvapiek vody nie je potrebné. Zadná stena sa rozmrazuje automaticky. Skondenzovaná voda sa zachytáva v odtokovom kanáliku, vedie k chladiacemu stroju a tam sa odparuje. Obrázok **3**
- Čelné strany skrinky spotrebiča sú čiastočne ohrievané, čo zabraňuje tvorbe kondenzačnej vody v oblasti tesnenia dverí.

Nastavenie teploty

Obrázok **2**

Chladiaci priestor

Teplota je nastaviteľná od +2 °C do +8 °C.

Stláčajte tlačidlo pre nastavenie teploty 3, pokiaľ sa nezobrazí požadovaná teplota chladiaceho priestoru.

Naposledy nastavená hodnota sa uloží.

Nastavená teplota sa zobrazí v ukazovateli teploty 4.

Funkcia alarm

Alarm dverí

Alarm dverí (nepreušovaný tón) sa zapne, ak sú dvere spotrebiča otvorené dlhšie, ako 1 minútu. Zatvorením dverí sa varovný tón opäť vypne.

Vypnutie alarmu

Obrázok **2**

Na vypnutie varovného tónu stlačte tlačidlo "alarm" 5.

Užitočný obsah

Údaje k užitočnému obsahu nájdete vo vašom spotrebiči na typovom štítku.

Obrázok **12**

Chladiaci priestor

Chladiaci priestor je ideálne miesto na uloženie mäsa, údenín, rýb, mliečnych produktov, vajec, hotového jedla a pečiva.

Čo dodržiavať pri usporiadaní potravín

- Skladujte čerstvé, bezchybné potraviny. Tak zostane dlhšie zachovaná kvalita a čerstvosť.
- Pri hotových produktoch a otvorených obalov dodržiavajte výrobcom uvádzaný dátum minimálnej trvanlivosti alebo dátum spotreby.
- Aby zostala zachovaná aróma, farba a čerstvosť, potraviny uložte do spotrebiča dobre zabalené a zakryté. Vyhnite sa prenosu chutí a zafarbeniu plastových častí v chladiacom priestore.
- Teplé jedlo a nápoje nechajte pred vložením do spotrebiča najskôr vychladnúť.

Upozornenie

Zabráňte kontaktu medzi potravinami a zadnou stenou. Inak sa obmedzí cirkulácia vzduchu.

Potraviny alebo obaly môžu pevne primrznúť na zadnú stenu.

Dbajte na chladiace zóny v chladiacom priestore

Vplyvom cirkulácie vzduchu vznikajú v chladiacom priestore rôzne chladné zóny:

- Najchladnejšia zóna je medzi vyznačenou šípkou na strane a pod ňou umiestnenou sklenenou odkladacou plochou. Obrázok 4

Upozornenie

V najchladnejšej zóne skladujte citlivé potraviny (napr. ryby, salámy, mäso).

- Najteplejšia zóna je na dverkách úplne hore a v dolnom zásobníku na zeleninu.

Upozornenie

Uložte vo dverách úplne hore napr. tvrdý syr a maslo. Syr tak môže ďalej rozvinúť svoju arómu, maslo zostane roztierateľné.

Zásobník na zeleninu s regulátorom vlhkosti

Obrázok 5

Zásobník na zeleninu je optimálne miesto na skladovanie čerstvého ovocia a zeleniny. Pomocou regulátora vlhkosti a špeciálnemu tesneniu môžete vlhkosť vzduchu v zásobníku na zeleninu regulovať. Tak je možné ovocie a zeleninu skladovať dvakrát dlhšie, ako pri konvencionálnom skladovaní.

Vlhkosť vzduchu v zásobníku na zeleninu môžete nastaviť podľa druhu a množstva uskladnených výrobkov:

- hlavne ovocie, rovnako pri väčšom naložení – nižšia vlhkosť vzduchu
- hlavne zelenina, rovnako aj pri zmiešanom naložení alebo menšom naložení – vyššia vlhkosť vzduchu

Upozornenie

- Ovocie citlivé na chlad (napr. ananás, banány, papája a citrusové plody) a zelenina (napr. baklažán, uhorky, cuketa, paprika, paradajky a zemiaky) by mali byť uskladnené na optimálne udržanie kvality a arómy mimo chladničky pri teplotách asi +8 °C do +12 °C.
- Podľa skladovaného množstva a potravín sa môže v zásobníku na zeleninu tvoriť kondenzačná voda. Kondenzačnú vodu odstráňte suchou utierkou a vlhkosť vzduchu v nádobe na zeleninu prispôbte pomocou regulátora vlhkosti.

Superchladenie

Pri superchladení bude chladiaci priestor počas približne 15 hodín chladený na najnižšiu možnú teplotu chladenia. Potom sa automaticky prepne na teplotu nastavenú pred superchladením.

Zapnutie superchladenia, napríklad:

- pred vložením veľkého množstva potravín,
- na rýchle chladenie nápojov.

Zapnutie a vypnutie

Obrázok 2

Stlačte tlačidlo „super“ 2.

Tlačidlo svieti, pokiaľ je funkcia superchladenia zapnutá.

Upozornenie

Ak je zapnuté superchladenie, môže dochádzať k zvýšenému prevádzkovému hluku.

Vybavenie

Sklenená odkladacie plochy

Obrázok **6**

Odkladacie plochy vnútorného priestoru môžete podľa potreby meniť: Pre tento účel odkladaciu plochu vyťahnite, vpredu nadvihnite a vyberte.

Výsuvná sklenená odkladacia plocha

Obrázok **7**

Aby ste mali lepší prehľad o potravinách, môžete vybrať výsuvnú sklenenú odkladaciu plochu.

Odkladacia plocha Vario

Obrázok **8**

Aby ste mohli skladovať vysoké nádoby (napr. kanvice a fľaše), môžete vybrať prednú časť odkladacej plochy Vario vybrať a zasunúť pod ňu zadnú časť.

Držiak na fľaše

Obrázok **9**

Držiak na fľaše zabraňuje ich prevrhnutiu pri otváraní a zatváraní dverí.

Indikačná nálepka „OK“

(iba pri niektorých modeloch)

Pomocou teplotnej kontroly „OK“ je možné zistiť teplotu nižšiu ako +4° C. Nastavujte postupne nižšiu teplotu, pokiaľ indikačná nálepka nezobrazuje „OK“.

Upozornenie

Pri uvedení spotrebiča do prevádzky to môže trvať až 12 hodín, kým nie je teplota dosiahnutá.



Správne nastavenie

Vypnutie a odstavenie spotrebiča

Vypnutie spotrebiča

Obrázok **2**

Stlačte tlačidlo 1 Zap./Vyp. Ukazovateľ teploty zhasne a kompresor sa vypne.

Odstavenie spotrebiča

Pokiaľ spotrebič dlhší čas nepoužívate:

1. Vypnite spotrebič.
2. Vyťahnite sieťovú zástrčku alebo vypnite poistku.
3. Vyčistite spotrebič.
4. Nechajte otvorené dvierka spotrebiča.

Čistenie spotrebiča

Pozor

- Nepoužívajte žiadne čistiace a rozpúšťacie prostriedky obsahujúce piesok, chlór alebo kyseliny.
- Nepoužívajte žiadne drsné špongie. Na kovovom povrchu môže vzniknúť korózia.
- Nikdy neumývajte odkladacie plochy a nádoby v umývačke riadu. Diely by sa mohli deformovať!

Postupujte nasledovne:

1. Pred čistením vypnite spotrebič.
2. Vytiahnite sieťovú zástrčku alebo vypnite poistku!
3. Vyberte potraviny a uskladnite ich na chladnom mieste. Na potraviny položte chladiaci akumulátor (ak je k dispozícii).
4. Počkajte, pokiaľ sa vrstva námrazy neroztopí.
5. Spotrebič vyčistíte mäkkou utierkou, vlažnou vodou s trochou pH-neutrálneho čistiaceho prostriedku. Voda nesmie preniknúť do osvetlenia alebo cez odtokový otvor do oblasti odparovania.
6. Tesnenie dverí utrite len čistou vodou a potom dôkladne utrite dosucha.
7. Po vyčistení spotrebič opäť pripojte a zapnite.
8. Opäť vložte potraviny.

Vybavenie

Na čistenie je možné všetky variabilné diely spotrebiča vybrať.

Vybratie sklenených odkladacích plôch

Obrázok **6**

Pre tento účel odkladaciu plochu vytiahnite, vpredu nadvihnite a vyberte.

Vybratie výsuvnej sklenenej odkladacej plochy

Obrázok **7**

Stlačte na obidvoch stranách páčku na dolnej strane, ťahajte sklenenú odkladaciu plochu smerom dopredu, spustíte a vyklopte na stranu.

Odtokový žliabok pre skondenzovanú vodu

Obrázok **3**

Odtokový žliabok pre kondenzovanú vodu a odtokový otvor čistite pravidelne vatovou tyčinkou alebo podobne, aby kondenzovaná voda mohla odtekať.

Vybratie odkladacej plochy vo dverách

Obrázok **10**

Nadvihnite a vyberte odkladaciu plochu.

Vybratie sklenenej odkladacej plochy nad zásobníkom na zeleninu

Obrázok **13**

Sklenenú odkladaciu plochu môžete pred čistením vybrať a rozložiť.

Upozornenie

Pred vybratím sklenenej odkladacej plochy najskôr vyberte zásobník na zeleninu.

Vybratie zásobníka

Obrázok **11**

Zásobník úplne vytiahnite a nadvihnutím ho uvoľníte zo zaklapnutia.

Pre nasadenie položte zásobník na vyťahovacie koľajničky a zasuňte ho do vnútorného priestoru. Stlačením dole zásobník zaskočí.

Zápach

Ak pocítite nepríjemný zápach:

1. Spotrebič vypnite tlačidlom Zap./Vyp.
Obrázok **2**/1
2. Zo spotrebiča vyberte všetky potraviny.
3. Vyčistíte vnútorný priestor spotrebiča (viď „Čistenie spotrebiča“).
4. Vyčistíte všetky obaly.
5. Vyčistíte všetky obalové jednotky nachádzajúce sa v spotrebiči.
6. Spotrebič opäť zapnete.
7. Uložte potraviny.
8. Za 24 hodín skontrolujte, či sa zápach opäť neobjavil.

Osvetlenie (LED diódy)

Váš spotrebič je vybavený osvetlením LED diódami, ktoré nevyžadujú údržbu.

Opravy tohto osvetlenia môže vykonávať iba zákaznícky servis alebo autorizovaní odborníci.

Úspora energie

- Spotrebič postavte v suchej, vetranej miestnosti. Spotrebič by nemal stáť priamo na slnku alebo v blízkosti zdrojov tepla (napr. vykurovacie teleso, sporák). Prípadne použite izolačnú dosku.
- Zvoľte hĺbku výklenku 560 mm. Menšia hĺbka výklenku spôsobí väčšiu spotrebu energie.
- Teplé potraviny a nápoje nechajte najskôr vychladnúť, potom ich postavte do spotrebiča.
- Zmrazené potraviny položte na rozmrazenie do chladiaceho priestoru a využite jeho chlad na chladenie potravín.
- Spotrebič otvárajte na čo najkratší čas.
- Aby sa zabránilo zvýšenej spotrebe elektrickej energie, mala by sa zadná strana spotrebiča príležitostne vyčistiť.
- Usporiadanie dielov vybavenia nemá žiadny vplyv na spotrebu energie spotrebiča.

Prevádzkové zvuky

Úplne normálne zvuky

Bručanie

Bežia motory (napr. chladiaci agregát, ventilátor).

Bublanie, bzučanie alebo klokotanie

Chladivo preteká rúrkami.

Cvkanie

Motor, vypínač alebo magnetické ventily sa zapínajú/vypínajú.

Zabránenie zvukom

Spotrebič nestojí rovno

Vyrovajte spotrebič pomocou vodováhy. Ak je potrebné, niečím ho podložte.

Zásobníky alebo odkladacie plochy sa kývajú alebo sú vzpriečené

Skontrolujte vyberateľné časti a prípadne ich opäť nasadte.

Fľaše alebo nádoby sa dotýkajú

Fľaše alebo nádoby od seba mierne odsuňte.

Svojpomocné odstránenie malých porúch

Predtým, ako zavoláte zákaznícky servis:

Vyskúšajte, či môžete poruchy odstrániť sami pomocou nasledujúcich pokynov.

Náklady za poradenstvo servisnej služby musíte prevziať - aj počas záruky!

Porucha	Možná príčina	Oprava
Teplota sa veľmi odlišuje od nastavenia.		V niektorých prípadoch stačí, ak spotrebič na 5 minút vypnete. Ak je teplota veľmi vysoká, skontrolujte po niekoľkých hodinách, či došlo k priblíženiu sa k nastavenej teplote. Ak je teplota veľmi nízka, skontrolujte ju opäť nasledujúci deň.
Nesvieti žiadny ukazovateľ.	Výpadok prúdu; vypadla poistka; sieťová zástrčka nie je poriadne zasunutá.	Pripojte sieťovú zástrčku. Skontrolujte, či je k dispozícii prúd, skontrolujte poistky.
V chladiacom priestore je veľmi nízka teplota.	Je nastavená veľmi nízka teplota.	Nastavte vyššiu teplotu.
Nefunguje osvetlenie.	Osvetlenie LED diódami je poškodené. Spotrebič bol veľmi dlho otvorený. Osvetlenie sa po približne 10 minútach vypne.	Viď kapitola "Osvetlenie (LED diódy)". Po zatvorení a otvorení spotrebiča je osvetlenie opäť zapnuté.
Dno chladiaceho priestoru je mokré.	Je upchatý žliabok pre skondenzovanú vodu alebo odtokový otvor.	Vyčistite žliabok kondenzačnej vody a odtokový otvor (viď "Čistenie spotrebiča"). Obrázok 3
Kompresor sa zapína stále častejšie a na dlhšie.	Časté otváranie spotrebiča. Sú zakryté vetracie a odvetrávacie otvory.	Spotrebič zbytočne neotvárajte. Odstráňte prekážky.
Spotrebič nechladí, svieti ukazovateľ teploty a osvetlenie.	Je zapnutý Demo režim.	Držte počas 10 sekúnd stlačené tlačidlo pre nastavenie teploty obrázok 2/3 až kým nezaznie potvrdzovací tón.

Skondenzovaná voda pod zásuvkou na zeleninu

Pre predĺženie sviežosti zeleniny, šalátov a ovocia je zásadné pre skladovanie okrem regulácie teploty, taktiež vysoká vlhkosť vzduchu, ktorá bráni dehydratácii čerstvých potravín a strate živín. Z tohto dôvodu je priestor zásuvky na zeleninu značne izolovaný, a tým nemôže vlhkosť jednoducho na zadnej stene výparníka kondenzovať a odvlhčovať spotrebič. Najchladnejší bod v priestore zásuvky na zeleninu je dno pod zásuvkou a preto môže v tomto priestore dochádzať ku kondenzácii. Tento fyzikálny jav nie je chybou spotrebiča a plne postačí pri pravidelných cykloch čistenia spotrebiča prípadnú skondenzovanú vodu odstrániť.

Zákaznícky servis

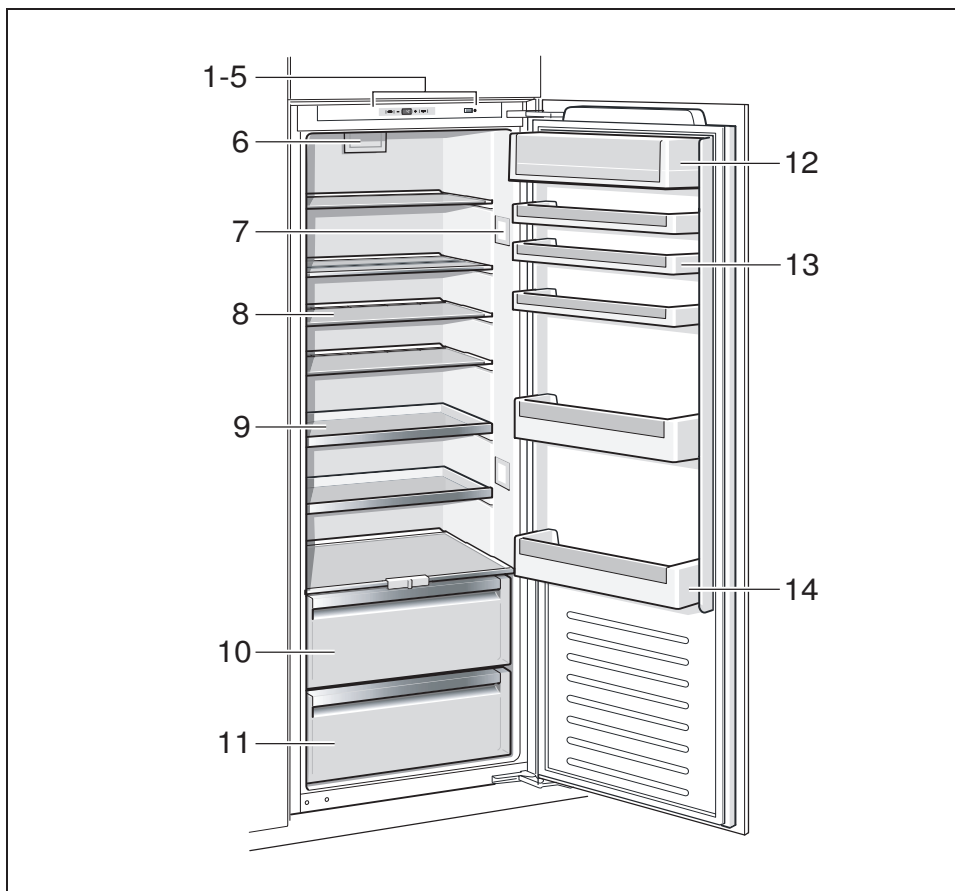
Zákaznícky servis vo Vašom okolí nájdete v telefónnom zozname alebo v zozname zákazníckych stredísk. Uveďte prosím pri komunikácii so zákazníckym centrom číslo výrobu (E-Nr.) a výrobné číslo (FD) spotrebiča.

Tieto údaje nájdete na typovom štítku. Obrázok **12**

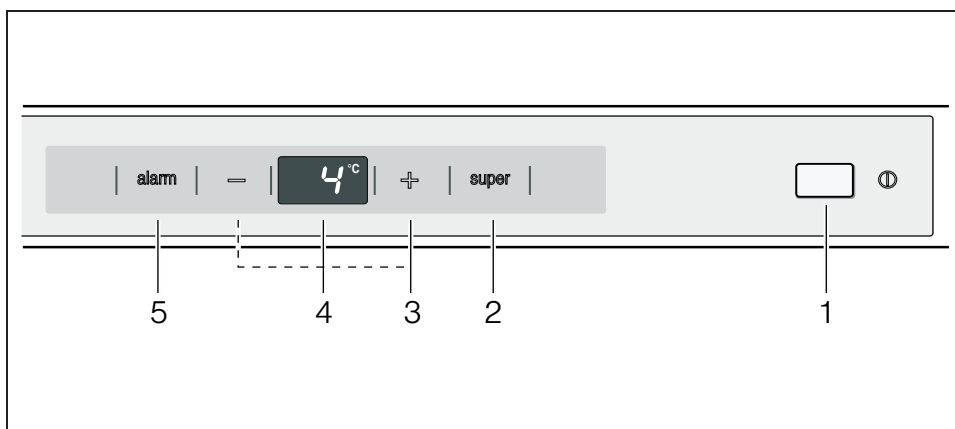
Pomôžte prosím, uvedením čísla výrobu a výrobného čísla zabránite zbytočným výjazdom servisného technika. Tým si ušetríte ďalšie náklady.

Objednávka opravy a poradenstvo pri poruchách

Kontaktné údaje všetkých krajín nájdete v priloženom zozname zákazníckych servisov.

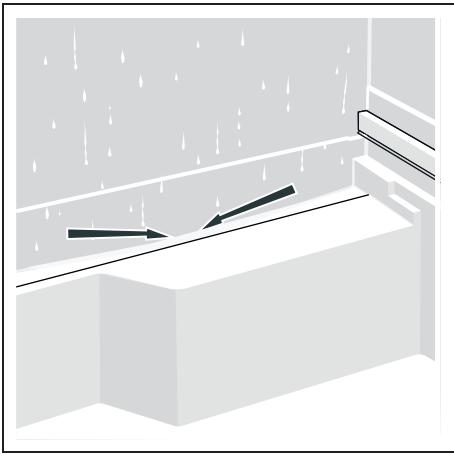


1

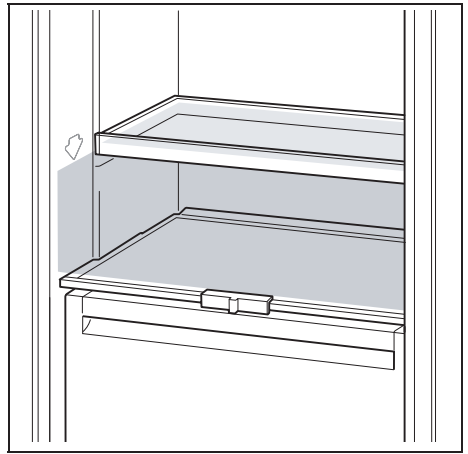


2

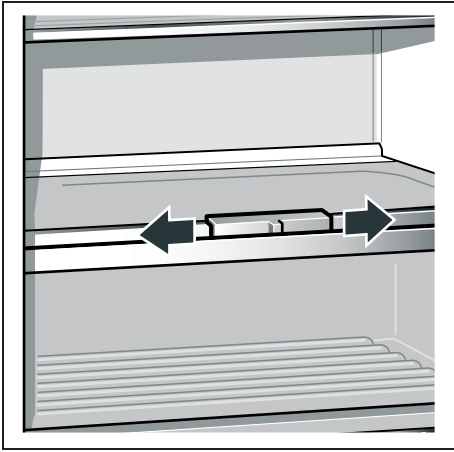
Na obrázku je vyobrazený maximálny počet prvkov výbavy. Príslušnú výbavu a jej prvky prosím zistíte vo vnútornom vybavení Vášho spotrebiča. Obrázky sú len ilustračné, odchýlky sú možné.



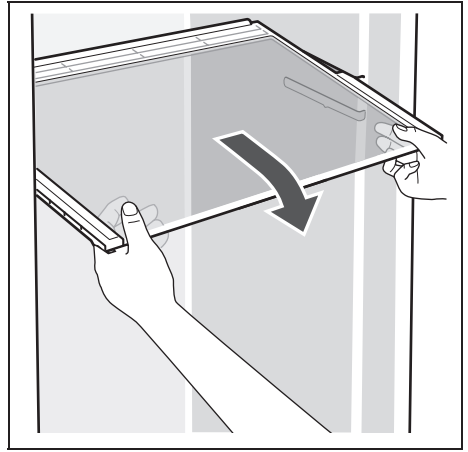
3



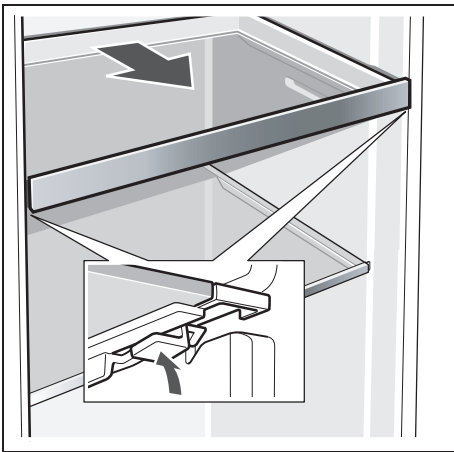
4



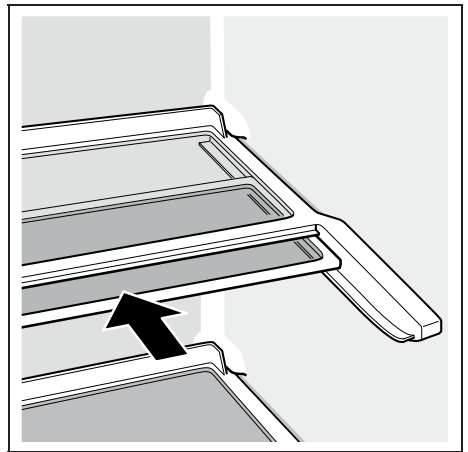
5



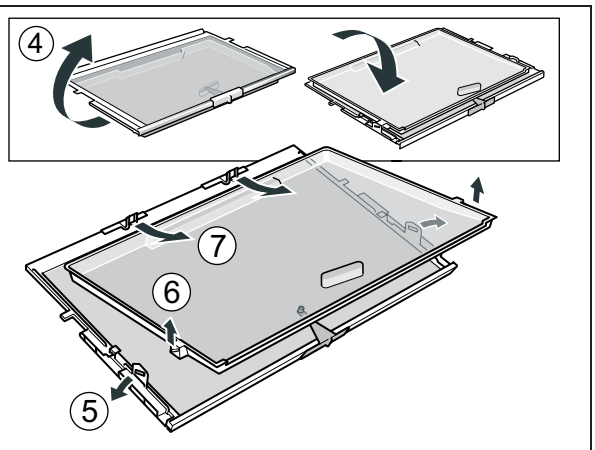
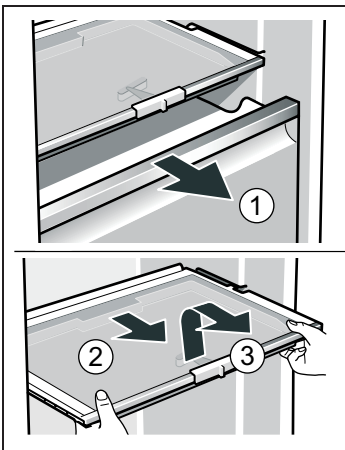
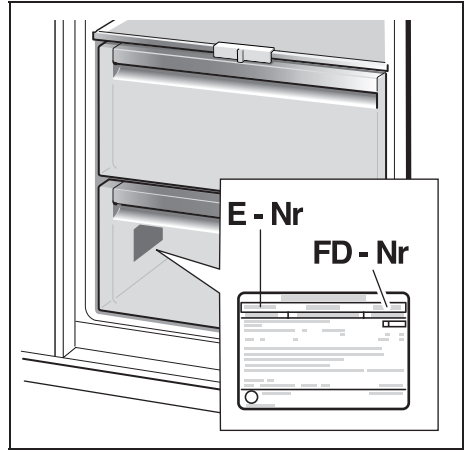
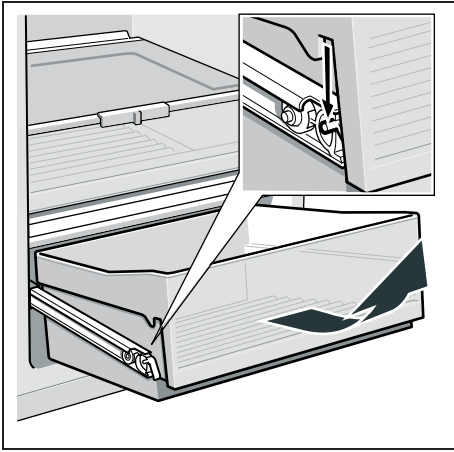
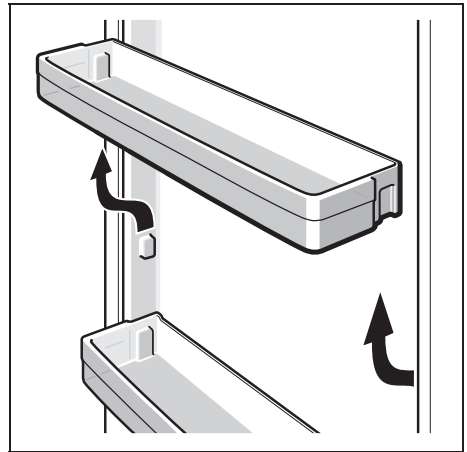
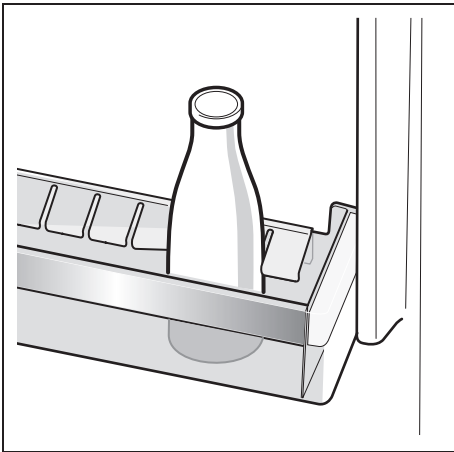
6



7



8



Obchodná značka BSH:



Značka	SIEMENS	
Predajné označenie	KI 81RAF30	
Typ spotrebiča ³⁾	1	
Trieda energetickej účinnosti	(A... nízka spotreba el. energie až G... vysoká spotreba el. energie)	A++
Spotreba energie za 365 dní ¹⁾	kWh	116
Užitočný objem celkom:	l	319
z toho: objem chladiacej časti	l	319
z toho: objem mraziacej časti	l	0
Hviezdičkové označenie mraziaceho priestoru	--	
Mraziaca kapacita	kg / 24 h	--
Doba skladovania pri poruche	hod.	--
Klimatická trieda ²⁾	SN-T	
Hlučnosť ⁴⁾	dB (re 1 pW)	37

¹⁾ Spotreba energie v kWh / rok založená na výsledkoch normalizovanej skúšky na dobu 24 hod. Skutočná spotreba energie závisí od spôsobu použitia a postavení spotrebiča.

²⁾ SN: okolité teploty od + 10 °C do +32 °C
 ST: okolité teploty od + 18 °C do +38 °C
 N: okolité teploty od + 16 °C do +32 °C

³⁾ 1 = Chladnička bez priestoru s nízkou teplotou
 2 = Chladnička s priestormi s teplotou 5°C alebo 10°C
 8 = Mraznička

⁴⁾ Hlučnosť podľa novej Európskej normy EN 60704-3.

Deklarovaná hodnota emisie hluku tohto spotrebiča je 37 dB (A), čo predstavuje hladinu A akustického výkonu vzhľadom na referenčný akustický výkon 1pW.

Prípadné technické zmeny, tlačové chyby a odlišnosti vo vyobrazení sú vyhradené bez upozornenia. Aktuálny návod nájdete na webových stránkach www.siemens-home.com/sk

Dovozca: **BSH domáci spotrebiče s.r.o.**
org. zložka Bratislava
Galvaniho 17/C, 821 04 Bratislava

Výrobok:	Produktové číslo: E-Nr. Poradové číslo: FD
Dátum predaja, pečiatka, podpis	Dátum montáže, pečiatka, podpis

Predajca je povinný úplne a čitateľne vyplniť všetky požadované údaje v záručnom liste v deň predaja spotrebiča. Neoddeliteľnou súčasťou tohto záručného listu je daňový doklad o predaji výrobku.

Záručný list je dokladom práv spotrebiteľa v zmysle Občianskeho zákonníka. Je súčasťou výrobku s výrobným číslom uvedeným na prednej strane tohto záručného listu, zvlášť v prípadoch dlhších než zákonom daná záručná lehota je záručný list jedným z dokázateľných prostriedkov práv užívateľa. Je v záujme spotrebiteľa, aby si skontroloval správnosť a úplnosť všetkých uvedených údajov, ako i to, či dostal od predajcu záručný list so správnym označením pre uvedený druh výrobku.

Odporúča sa, aby výrobky montoval a uviedol do prevádzky autorizovaný servis, ktorý poskytuje záruku odbornej montáže, predvedenie a preskúšanie výrobku.

Montáž a inštalácia spotrebiča musí byť vykonaná v súlade s vyhláškou ÚBP SR č. 718/2002 Z. z. súvisiacich predpisov a noriem v platnom znení.

Pred montážou výrobku je nutné, aby boli splnené všetky podmienky pre pripojenie na inžinierske siete podľa platných noriem a podľa návodu na použitie.

Zápisy o uskutočnených opravách:

Dátum objed. opravy	Dátum dokončenia	Číslo oprav. listu	Stručný opis poruchy

Upozornenie pre predajcov

Predajca je povinný dať zákazníkoví platný doklad o predaji, kde bude uvedený dátum predaja a označenie spotrebiča, a súčasťou dokladu o kúpe tovaru je správne a úplne vyplnený záručný list v deň predaja výrobku. V prípade predpredajnej reklamácie je potrebné predložiť riadne vyplnený reklamačný protokol.

Záručné podmienky

- na výrobok sa poskytuje záručná lehota **24 mesiacov** odo dňa zakúpenia výrobku kupujúcim
- spotrebiteľ je oprávnený chybu vytknúť do šiestich mesiacov od jej zistenia, najneskôr však do uplynutia záručnej lehoty
- pri reklamácií je podmienkou predložiť platný daňový doklad o kúpe výrobku (napr. pokladničný blok, faktúru a pod.)
- ak je výrobok používaný na iný než výrobcom stanovený účel alebo je výrobok používaný v rámci predmetu obchodnej činnosti, poskytuje sa záručná lehota 6 mesiacov odo dňa zakúpenia, keďže spotrebiče sú určené výhradne na použitie v domácnosti
- za chybu výrobku sa nepovažuje jeho nadmerné opotrebovanie a z toho vyplývajúce absencie niektorých pôvodných vlastností, ktoré boli spôsobené napr. zanedbaním bežnej údržby, čistenia, nadmerným používaním výrobku
- záručná lehota neplynie počas obdobia, keď kupujúci nemôže užívať tovar pre jeho chyby, za ktoré zodpovedá predávajúci
- ak nebude zistená žiadna porucha, na ktorú sa vzťahuje bezplatná záručná oprava, alebo bude zistená porucha nezavinená výrobcom, hradí náklady spojené s vyslaním servisného technika osoba, ktorá uplatnila nárok na túto opravu
- záručné opravy vykonávajú autorizované servisné strediská podľa zoznamu uvedeného v tomto záručnom liste

Právo na bezplatnú opravu výrobku na náklady BSH domáci spotrebiče s.r.o., organizačná zložka Bratislava, zaniká, ak:

- je nečitateľný výrobný štítok alebo na výrobku chýba,
- údaje na doklade o predaji sa líšia od údajov uvedených na výrobnom štítku spotrebiča,
- výrobok bol namontovaný v rozpore s návodom na montáž, prípadne nebol dodržaný súlad s platnými STN alebo s návodom na obsluhu,
- výrobok bol neodborne namontovaný alebo nebol uvedený do prevádzky organizáciou oprávnenou v zmysle vyhlášky ÚBP SR č. 718/2002 Z. z., platí pre plynové spotrebiče a spotrebiče s elektrickým napájaním 400 V, ako i pre spotrebiče dodávané bez elektrického kábla, prípadne bez elektrickej koncovky,
- bola vykonaná konštrukčná zmena alebo zásah do výrobku neoprávnenou osobou,
- porucha na výrobku vznikla použitím neoriginálnych náhradných dielov alebo príslušenstva,
- ide o poškodenie: mechanické, nadmernou záťažou, v dôsledku vodného kameňa, neodborného zapojenia, živelnou pohromou, vonkajšími vplyvmi a pod.

Vyhlasenie o hygienickej neškodnosti výrobku

Všetky výrobky distribuované spoločnosťou BSH domáci spotrebiče s.r.o., organizačná zložka Bratislava, prichádzajúce do styku s potravinami **spĺňajú požiadavky** o hygienickej neškodnosti podľa **európskej normy EC 1935/2004**. Toto vyhlásenie sa vzťahuje na všetky výrobky prichádzajúce do styku s potravinami uvedené v aktuálnom cenníku BSH domáci spotrebiče s.r.o., organizačná zložka Bratislava.

Symbol uvedený na výrobku alebo jeho obale upozorňuje na to, že výrobok po skončení jeho životnosti nepatrí k bežnému domácejmu odpadu, ale ho treba odovzdať do špeciálnej zberne odpadu na recyklovanie elektrických alebo elektronických spotrebičov.

Vašou podporou správnej likvidácie pomáhate opäť získať cenné suroviny a chrániť tak životné prostredie. Ďalšie informácie o recyklovaní tohto výrobku získate na miestnom úrade, v zberni odpadu alebo v združení Envidom, ktoré zabezpečuje zber, prepravu, spracovanie, recykláciu a ekologické zneškodňovanie elektroodpadu v zmysle zákona.



ZOZNAM SERVISOV DOMÁCICH SPOTREBIČOV SIEMENS

Servisné stredisko	Ulica	Mesto	Telefón	E-mail + web
Peter Špik	Partizánska 14	Bardejov 085 01	054/474 62 27 0903 527 102	spikservis@gates.sk www.spikelektro.sk
Martin Ščasný, servis domácich spotrebičov	Hnilecká 11	Bratislava 821 06	02/38 10 33 55 0918 996 988	servis@bsservis.sk www.bsservis.sk
Martin Ščasný, servis domácich spotrebičov	Trhová 36	Bratislava 841 02	02/38 10 33 55 0918 522 734	servis@bsservis.sk www.bsservis.sk
TECHNO SERVIS BRATISLAVA spol. s r. o.	Kopčianska 8, 10	Bratislava 851 01	02/64 46 36 43 0907 778 406	technoservis@nextra.sk www.technoservis.sk
Viva elektro servis, s. r. o.	Mýtna 17	Bratislava 811 07	02/45 95 88 55 0905 722 111	servis@vivaservis.sk www.vivaservis.sk
LASER Komárno spol. s r. o.	Mesačná 20	Komárno 945 01	035/770 26 88 0915 222 454	servis@laser-kn.sk www.laser-kn.sk
Ing. Ľubor Kolesár Kubis	Thurzova 12	Košice 040 01	055/622 14 77 0905 894 769	kubisservis@mail.t-com.sk
ELEKTROSERVIS VALTIM	Ul. Obrancov mieru 9	Michalovce 071 01	056/642 32 90 0903 855 309	valiskalubomir@stonline.sk
EXPRES servis Anna Elmanová	Spojovacia 7	Nitra 949 01	037/652 45 97 0903 524 108	expresservis@naex.sk
Domoss Technika a. s.	Žilinská 47	Piešťany 920 01	033/774 48 10 033/774 24 17	servis@domoss.sk www.domoss.sk
TATRACHLAD POPRAD s. r. o.	Továrenská ul. č. 3	Poprad 058 01	052/772 20 23 0903 906 828	tatrachlad@tatrachlad.sk www.tatrachlad.sk
BARAN servis – Baran Luboš	Švábska 6695/57A	Prešov 080 05	051/772 14 39 0905 904 572	baranservis@mail.t-com.sk www.baranservis.sk
ELEKTROSERVIS Pavlíček Peter	V. Clementisa 6	Prievidza 971 01	046/548 57 78 0905 264 822	pavlicek_elektroservis@stonline.sk www.peterpavlicek-elektroservis.sk
N.B.ELEKTROCENTRUM	B. Bartóka 24	Rimavská Sobota 979 01	047/581 18 77 0905 664 258	nbelektrocentrum@stonline.sk
Elpra spol. s r. o.	Liptovská Lužná 496	Ružomberok 034 72	044/439 64 13 0905 577 817	elpra@speednet.sk
BSC – servis centrum spol. s r. o.	Hlavná ul. č. 5	Sučany 038 52	043/400 34 24 0902 272 727	bsc@bsc-serviscentrum.sk www.bsc-serviscentrum.sk
Jozef Rožník	Žabinská 325	Trenčín 911 05	0903 702 458	roznik@bshservis.sk www.bshservis.sk
STAFEXPRESS-ELEKTROSERVIS	Hviezdoslavova 34	Zvolen 960 01	045/540 07 98 0905 259 983	stafexpress.zvservis@mail.t-com.sk
M-SERVIS Mareš Jaroslav	Komenského 38	Žilina 010 01	041/564 06 27	mservis@zoznam.sk www.m-servis.sk

Dodavatel CZ:

BSH domácí spotřebiče s.r.o.
Pekařská 695/10a
155 00 Praha 5

Dodávateľ SK:

BSH domácí spotřebiče s.r.o.
organizačná zložka Bratislava
Galvaniho 17/C
821 04 Bratislava



Seznam servisních partnerů a informace o záručních podmínkách naleznete na:

www.siemens-home.com/cz
infolinka: +420 251 095 555

Zoznam servisných partnerov a informácie o záručných podmienkach nájdete na:

www.siemens-home.com/sk
infolinka: +421 244 452 041