



## INSTALACE NASÁVACÍHO NEBO FILTRAČNÍHO PROVEDENÍ DIGESTOŘE

**Dodržujte následující minimální vzdálenosti od varné desky: 65 cm (elektrické sporáky), 75 cm (plynové sporáky). Jestliže je v pokynech k instalaci plynového spotřebiče k vaření určena větší vzdálenost než uvedená, je nutné ji dodržet. Odváděcí trubka a pásky k upevnění nejsou součástí vybavení. Při instalaci doporučujeme poradit se kvalifikovaným technikem.**

1. Na stěně vyznačte středovou čáru od varné desky až ke stropu.
2. S ohledem na výše uvedené vzdálenosti od varné desky vyznačte tužkou vzdálenost od varné desky a na značku na stěně umístěte montážní desku.
3. Pomocí přiložené montážní desky vyznačte otvory, vyvrtejte je a zasuňte hmoždinky do stěny, vždy připevněte 2 háčky (jsou-li u modelu), nebo částečně zašroubujte 2 šrouby do horních otvorů.
4. Digestoř zavěste na háčky a seřídte polohu pomocí seřizovacích šroubů na háčcích (jsou-li u modelu).  
**Poznámka:** Digestoř MUSÍ být upevněna dalšími 2 šrouby, které se zasunou do dolních otvorů, a 2 šrouby (jsou-li u modelu) určenými pro horní otvory.
5. Pouze pro některé modely: vyznačte dolní otvory (a horní), odstraňte digestoř, vyvrtejte otvory, zasuňte hmoždinky (částečně zašroubujte 2 šrouby do horních otvorů).
6. Držák komína upevněte na stěnu co možná nejlíže ke stropu. V případě filtračního provedení v této fázi připevněte také deflektor **F1** dvěma šrouby, pokud má komín mřížky nahore (pro komín s mřížkami dole viz krok instalace "7").
7. Digestoř pak zahákněte na stěnu a připevněte šrouby. U filtračního provedení (komíny s mřížkami dole) se deflektor **F2** umístí na místo spojovacího kroužku (model s upevněním pomocí 2 šroubů), nebo se nasadí na spojovací kroužek (model s 2 zadními drážkami a 1 předním upevňovacím šroubem).

**Nasávací provedení:** Výpary jsou odsávány a odváděny ven pomocí odvodové trubky, která se připevní na spojovací kroužek umístěný na horní části digestoře.

**Upozornění!** Jestliže je digestoř vybavena již instalovaným uhlíkovým filtrem, je nutné ho odstranit.

Odváděný vzduch se nesmí odvádět do potrubí používaného k odvádění spalin plynových nebo jiných spalovacích zařízení, ale musí mít samostatný výstup. Dodržení všech státních norem týkajících se vypouštění vzduchu je povinné.

**Filtrační provedení:** vzduch se filtruje průchodem přes uhlíkový filtr a znovu odvádí do okolního prostředí.

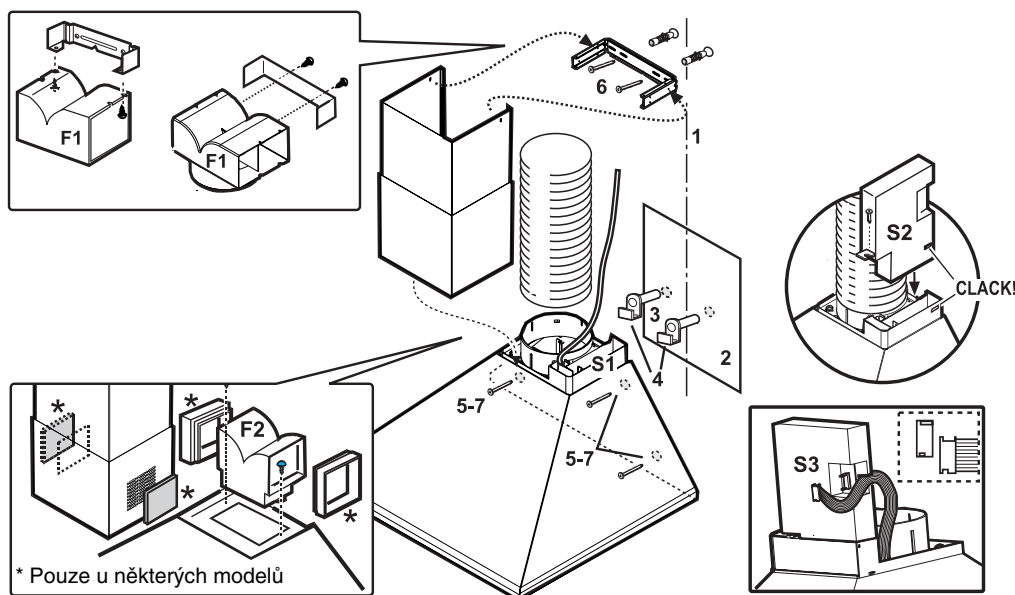
**Upozornění!** Jestliže digestoř není vybavena uhlíkovým filtrem, je nutné ho před použitím objednat a instalovat.

### Instalace elektrické krabice

- Jestliže to váš model vyžaduje, zasune se elektrická krabice **S2** do zaklapnutí do příslušného usazení **S1** a upevní šroubem.
- U modelů vybavených panely s elektronickým ovládáním se destička **S3** zasune do podstavce umístěného na straně krabice **S2**.

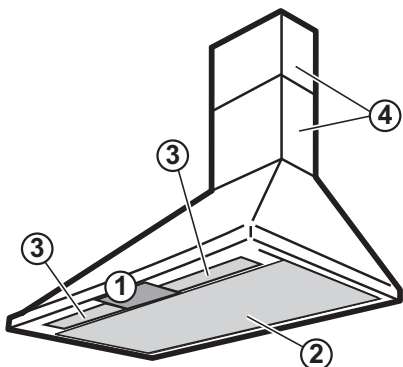
### Instalace teleskopického komína

- Připojte digestoř k elektrické síti, upevněte teleskopický komín dvěma šrouby k držáku a nechte sklouznout dolní část až do příslušného umístění na horní straně digestoře. Na určené místo instalujte boční mřížky.



5019 318 33168

PL **CZ** SK H RUS BG RO GB




### 1. Ovládací panel.

Osvětlení  :

zapíná se posunutím tlačítka doprava, nebo stisknutím tlačítka.

Výkon/rychlost nasávání  :

ke zvýšení výkonu/rychlosti posuňte tlačítkem doprava, nebo stiskněte další tlačítko, nebo otevřete ventil .

### 2. Tukové filtry.

**3. Deska krytu osvětlení** (nebo halogenové žárovky podle modelu).

### 4. Teleskopický komín.

#### Tukové filtry:

Kovový tukový filtr má omezenou životnost a je nutné ho jednou měsíčně umýt v dřezu nebo v myčce při krátkém mycím cyklu s nízkou teplotou. Mytím v myčce může tukový filtr zmatovět, ale jeho filtrační výkon se tím vůbec nesníží.

**a.** zatáhněte za držadlo k vyjmutí filtru

**b.** vyjměte ho.

Po umytí a osušení tukový filtr opačným postupem nasadíte.

#### Žárovka/ky:

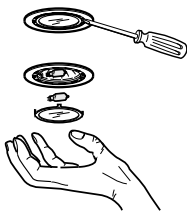
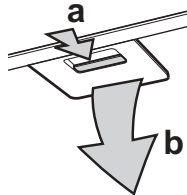
Vyjměte filtry a spálenou žárovku vyměňte.

Filtry opět nasadte.

#### Halogenové žárovky:

Použijte malý šroubovák nebo jiný vhodný nástroj jako páku. Zavřete - musí zapadnout.

**Používejte pouze maximálně 40 W žárovky - E14 nebo halogenové žárovky (podle modelu) 20 W a snažte se jich nedotknout rukama.**



### Montáž nebo výměna uhlíkového filtru (pouze pro modely s filtračním provedením).

Uhlíkový filtr je nutné každých 6 měsíců vyměnit.

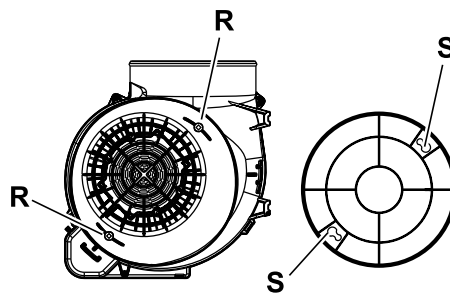
1. Vyjměte tukové filtry.

2. Instalujte filtry/filtr na motoru podle modelu:

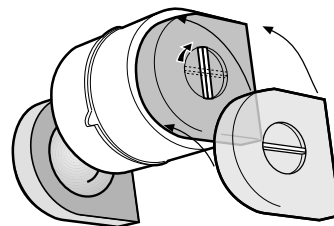
- zkontrolujte, zda **čepy R** na dopravníku odpovídají **očnicím S** a otočte směrem doprava k zablokování nebo
- otočte středním držadlem doprava.

3. Při demontáži postupujte opačným způsobem.

4. Tukové filtry vraťte zpět.



nebo



### ČIŠTĚNÍ DIGESTOŘE

**Upozornění!** Nedostatečné odstranění olejů/tuků (alespoň 1x měsíčně) může způsobit požár.

Použijte měkký hadřík s neutrálním čisticím prostředkem. Nikdy nepoužívejte abrazivní prostředky nebo alkohol.

### PŘED POUŽITÍM DIGESTOŘE

Chcete-li spotřebič využívat co nejlépe, přečtěte si pozorně návod k použití a uschovejte ho pro další potřebu.

Obalové materiály (plastové sáčky, polystyrén apod.) mohou být pro děti nebezpečné, proto je třeba odstranit obalový materiál z jejich dosahu.

Zkontrolujte, zda digestoř nebyla při dopravě poškozena. Instalaci a elektrická připojení musí provést kvalifikovaný odborník podle platných místních předpisů.



## RADY K OCHRANĚ ŽIVOTNÍHO PROSTŘEDÍ

### 1. Obal

Obal je ze 100% recyklovatelného materiálu a je označen recyklačním znakem ♻. Při jeho likvidaci se řiďte místními předpisy pro odstraňování odpadu. Obalové materiály (plastové sáčky; polystyrén; apod.) mohou být pro děti nebezpečné, proto je třeba odstranit obalový materiál z jejich dosahu.

### 2. Spotřebič

Spotřebič byl vyroben z recyklovatelného materiálu. Při jeho likvidaci se řiďte místními předpisy pro odstraňování odpadu. Znehodnoťte ho odříznutím napájecího kabelu. Spotřebič nevyhazujte do svého okolí, ale odvezte ho do speciální sběrný.



## VŠEOBECNÉ POKYNY A UPOZORNĚNÍ UPOZORNĚNÍ!

- **Spotřebič nesmějí používat děti nebo nemocné osoby bez dozoru.**
  - **Zajistěte, aby si děti se spotřebičem nehrály.**
1. Spotřebič připojte k elektrické síti až po úplném dokončení instalace a odpojte ho od elektrické sítě před každou činností čištění/údržby.
  2. Pod digestoř nepřípravujte jídla na otevřeném plameni (flambovaná). Otevřený plamen by mohl způsobit požár.
  3. Při smažení jídel nenechávejte pánve bez dozoru, protože olej na smažení by se mohl vznítit.
  4. Stálá údržba a čištění zaručí dobrý provoz a výkon digestoře. Nečistoty usazené na špinavém povrchu často odstraňujte. Často také umývejte nebo vyměňujte tukový filtr. K odvádění odsátého vzduchu není dovoleno používat hořlavý materiál.
  5. Jestliže je digestoř používána spolu s jinými přístroji napájenými jinou než elektrickou energií, záporný tlak v místnosti nesmí být vyšší než 4Pa ( $4 \times 10^{-5}$  barů). Z tohoto důvodu je nutné zajistit vhodné větrání místnosti.

### Připojení k elektrické síti

Před zapojením digestoře se přesvědčte, zda napětí uvedené na typovém štítku přístroje odpovídá napětí ve vašem bytě. Typový štítek je umístěn uvnitř digestoře za tukovým filtrem.

Jestliže je digestoř vybavena napájecím kabelem a zástrčkou, musí být zástrčka po instalaci dobře přístupná.

Pokud digestoř není vybavena zástrčkou, použijte zástrčku, která odpovídá platným předpisům, nebo použijte dvoupólový vypínač odpovídající platným předpisům s minimálním otvorem mezi kontakty 3 mm.

Výměnu napájecího kabelu se zástrčkou nebo flexibilního kabelu smí provádět pouze servisní středisko nebo odborně vyškolení pracovníci.

## Prohlášení o souladu s předpisy

Tento spotřebič byl navržen, zkonstruován a dodán na trh v souladu s:

- bezpečnostními ustanoveními Směrnice o nízkém napětí 73/23/EHS
- požadavky na ochranu směrnice "EMC" 89/336/EHS ve znění směrnice 93/68/EHS;

## Jak odstranit poruchu

Když digestoř nefunguje:

- Je zástrčka správně zasunutá do zásuvky?
- Nebyl přerušen proud?
- Není spálená pojistka?

Když digestoř dostatečně neodsává:

- Vybrali jste správnou rychlost?
- Není třeba vyčistit nebo vyměnit filtry?
- Nejsou ucpané výstupy vzduchu?

Nesvíí žárovka:

- Není třeba vyměnit žárovku?
- Je žárovka správně namontovaná?
- Není spálená pojistka?

## SERVIS

Než zavoláte do servisního střediska

1. Přesvědčte se, zda nemůžete odstranit poruchu sami (viz "Jak odstranit poruchu").
2. Digestoř znovu zapněte a přesvědčte se, zda porucha trvá.
3. Trvá-li porucha i nadále, zavolejte do servisu.

**Sdělte:**

- typ poruchy,
- model výrobku uvedený na typovém štítku umístěném uvnitř digestoře - je viditelný po vyjmutí tukových filtrů.
- svoji úplnou adresu,
- své telefonní číslo s předvolbou.
- servisní číslo (číslo, které se nachází za slovem SERVICE na typovém štítku umístěném uvnitř digestoře za tukovým filtrem).

Jestliže je oprava nutná, obraťte se na autorizované servisní středisko (které je zárukou použití originálních náhradních dílů a správné opravy).

Nedodržení výše uvedených pokynů může mít za následek ohrožení bezpečnosti a kvality spotřebiče.

**SERVICE**



0000 000 00000

5019 318 33168

PL CZ SK H RUS BG RO GB