

guzzanti

MRAZÁK

GZ-245

Přečtěte si tento návod před použitím.

Návod k obsluze

Děkujeme za koupi našeho chladicího spotřebiče.

Pro správné a efektivní využití Vašeho spotřebiče si přečtete důkladně tento návod před použitím a odložte si jej pro případné použití v budoucnosti.

Pokyny k použití návodu
Následující symboly najdete v textu.



Bezpečnostní pokyny



Rady a tipy



**Pokyny krok za krokem pro
obsahu**



Informace k životnímu prostředí

POZOR!



VYSOKÉ NAPĚTÍ

**Nesnímejte kryty!
Uvnitř je vysoké napětí**

DŮLEŽITÉ BEZPEČNOSTNÍ POKYNY

Tato varování jsou určená pro vaši bezpečnost. Ujistěte se, zda jim rozumíte před instalací tohoto spotřebiče. Vaše bezpečnost je nejdůležitější. V případě nejasností ohledně těchto varování kontaktujte servisní středisko.

Instalace

- Spotřebič je těžký. Zvyšte pozornost při přemísťování.
- Je nebezpečné měnit parametry spotřebiče nebo se pokoušet opravovat jej jakýmkoliv způsobem.
- Zajistěte, aby spotřebič nestál na přívodním kabelu. V případě, že je kabel poškozený, musí se vyměnit za speciální kabel dostupný v servisním středisku.
- Veškeré elektrické práce vyžadující si instalace spotřebiče musí provádět kvalifikovaný servisní technik nebo odpovědná osoba.
- Díly které se zahřívají, nesmí být vystaveny. Kdykoliv je to možné, zadní strana spotřebiče musí stát blízko stěny se zachováním potřebné vzdálenosti pro větrání podle pokynů v návodu.
- Spotřebič nechte odstát po instalaci minimálně 2 hodiny k ustálení chladiva.

Bezpečnost dětí

- Nedovolte dětem manipulovat s ovladači nebo hrát si se spotřebičem.

Během použití

- Tento spotřebič je navržený pro použití v domácnosti, zejména ke skladování potravin.
- Mražené pokrmy po rozmrazení již opět nezmrazujte.
- Nedávejte syčené nápoje do mrazáku.
- Nanuky a zmrzlinu nekonzumujte ihned po vyjmutí z mrazáku.
- Nevyndávejte předměty z mrazáku mokřýma nebo vlhkýma rukama, neboť se můžete přilepit/zranit.

Péče a čištění

- Před prováděním jakékoliv údržby vypněte a odpojte spotřebič od elektrické sítě.
- K odstraňování námrazy nepoužívejte ostré předměty. (Viz pokyny k odmrazování).

Servis

- Tento spotřebič smí opravovat pouze kvalifikovaný servisní technik a musí používat pouze originální náhradní díly.
- Za žádných okolností se nepokoušejte opravovat spotřebič svépomocně. Opravy provedené neoprávněnou osobou mohou způsobit zranění nebo vážné poškození spotřebiče. Kontaktujte místní servisní středisko.

Na konci životnosti spotřebiče

- Při likvidaci vašeho spotřebiče používejte příslušná sběrná místa.
- Odstraňte zástrčku, zámky a západky, aby se děti nemohly uvěznit uvnitř spotřebiče.

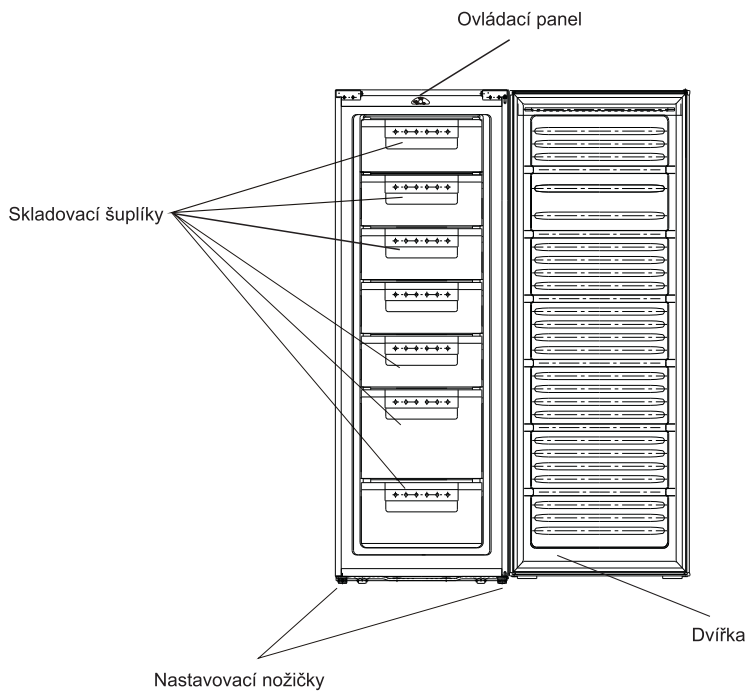


Přečtěte si pozorně tento návod před použitím a odložte si jej pro použití v budoucnosti.

OBSAH

Důležité bezpečnostní pokyny	3
Instalace.....	3
Bezpečnost dětí	3
Během použití	3
Péče a čištění.....	3
Servis	3
Na konci životnosti spotřebiče.....	3
Popis spotřebiče.....	5
Ovládací panel	5
Použití spotřebiče.....	6
Před použitím	6
Nastavení termostatu.....	6
Zapnutí spotřebiče	6
Mrazicí prostor.....	7
Mražení čerstvých potravin	7
Skladování zmražených potravin	7
Rady a tipy	8
Běžné provozní zvuky	8
Skladování potravin.....	8
Doporučení pro úsporu energie	8
V případě výpadku elektrické energie	8
Péče a čištění.....	9
Čištění vnitřku	9
Čištění vnějšího povrchu.....	9
Odstranění možných problémů.....	10
Změna směru otvírání dvířek.....	11
Požadavky na instalaci	12


POPIS SPOTŘEBIČE



OVLÁDACÍ PANEL



POUŽITÍ SPOTŘEBIČE

 *Tento spotřebič je určený pouze pro použití v domácnosti, zejména ke skladování potravin.*

Spotřebič je navržený pro provoz v okolní teplotě (teplota okolního vzduchu) v rozsahu 16 až 32°C.

Pokud je okolní teplota mimo tento rozsah, spotřebič nebude fungovat správně. Pokud je okolní teplota vyšší mimo uvedený rozsah delší dobu, teplota uvnitř spotřebiče se zvýší nad -18°C a potraviny se mohou znehodnotit.

Před použitím

Odstraňte veškeré bezpečnostní lepicí pásky. Umyjte vnitřek spotřebiče teplou vodou s trochou jedlé sody (5 ml na 0.5 litru vody). Nepoužívejte saponáty. Spotřebič důkladně vysušte.

Nastavení termostatu

Ovladač termostatu se nachází na ovládacím panelu a upravuje teplotu mrazicího prostoru.

Pozice „Min“ - chladná


Pozice „Normal“ - chladnější, běžně nastavte do této pozice


Pozice „Max“ - nejchladnější

Teplota je ovlivněna:

- Teplotou v místnosti
- Frekvencí otvírání dvířek
- Množstvím skladovaných potravin
- Postavením spotřebiče

Při volbě správného nastavení teploty musíte brát v úvahu všechny faktory a jsou nutné určité zkušenosti.

 *Nedovolte dětem manipulovat s ovladači ani hrát si se spotřebičem.*

 *Nepoužívejte agresivní čisticí prostředky, drsné prášky, silně aromatizované prostředky, voskové leštido ani prostředky obsahující alkohol.*

Funkce kontrolky


- ZAPNUTÍ/VYPNUTÍ: zelená kontrolka svítí po připojení vašeho spotřebiče.
- Rychlé mražení: tato funkce vám umožňuje zmrazit velké množství potravin najednou. Doporučujeme aktivovat tento přepínač 24 hodin před vložením potravin a ponechat zapnutý 24 hodin poté. K zapnutí funkce rychlého mražení musíte stisknout přepínač nahoře, vedle termostatu. V režimu super chlazení běží kompresor nepřetržitě pro dosažení maximálního výkonu. Ponechte mrazničku v tomto režimu 24 hodin po vložení potravin, poté přepněte do běžného režimu. Tento režim se automaticky vypne po 52 hodinách.
- Alarm teploty: tato kontrolka svítí, pokud teplota přesáhne určitou úroveň, která může negativně vlivat na uchování potravin (nad -12°C). Je zcela normální, že tato kontrolka chvíli svítí po zapnutí spotřebiče, dokud teplota uvnitř spotřebiče nedosáhne vhodné teploty pro skladování potravin.
- Alarm dvířek: pokud jsou dvířka spotřebiče otevřená déle než 1 minutu, zní akustický signál. Alarm se vypne po zavření dvířek.

Zapnutí spotřebiče

1. Nechte spotřebič po instalaci odstát 2 hodiny.
2. Připojte jej k elektrické síti a zapněte hlavní vypínač.
3. Nastavte ovladač termostatu na požadovanou teplotu. Prostřední hodnota je většinou nejvhodnější pro běžný provoz (viz nastavení termostatu).
4. Nechte spotřebič v provozu přibližně 4 hodiny před vložením potravin pro dosažení správné teploty.



MRAZICÍ PROSTOR

Symbol  znamená, že váš spotřebič mrazí potraviny při -18 °C (-0.4°F) nebo níže pro dlouhodobé uskladnění a mražení čerstvých potravin. Mrazicí teplota se udržuje automaticky pomocí termostatu na ovládacím panelu. Z důvodu různých instalací, způsobu použití a povětrnostních podmínek, může být nutné upravit nastavení termostatu.



Nejllepší odečtení teploty je z teploměru ponořeného do potraviny. Odečtení musíte provést rychle, neboť teplota rychle roste po vyjmutí teploměru z potraviny.

Mražení čerstvých potravin

Maximální množství potravin, které lze zmrazit během 24 hodin, je 4 kg. Dejte čerstvé potraviny do košů v mrazáku. Potraviny správně uspořádejte.

Během procesu mražení by se měla teplota potraviny rychle snížit tak, aby krystaly zůstaly co nejmenší pro zabránění poškození struktury potravin. V případě pomalého mražení se tvoří velké krystaly a tyto ovlivní kvalitu potravin po rozmražení.

Balíčky k mražení vložené v koších dejte co nejdál od sebe pro dobré proudění chladného vzduchu. Nesmí se dotýkat již zmrazených potravin.

Nic se nestane, pokud zapomenete vypnout funkci rychlého mražení po 24 hodinách, ale z ekonomických důvodů ji nezapomeňte vypnout po dokončení mražení.

Nadměrně velké položky můžete skladovat vyjmutím horního koše.



Zmrazené pokrmy po rozmrazení opětovně nezmrázujte. Nevynádejte potraviny z mrazáku mokřýma/vlhkýma rukama, můžete se zranit.

Z bezpečnostních důvodů jsou koše vybaveny pojistkami, ale lze je vyndat potažením ke konci a poté mírným zvednutím přední části. Vložte je obráceným postupem.

Skladování zmražených potravin

Spotřebič má následující čistý objem: 212 litrů. Toto je standardní měření a aktuální objem závisí od hustoty a velikosti potravin. Výše uvedená hodnota platí na základě průměrné hustoty 0.32 kg na litr.

Komerčně zabalené potraviny musíte skladovat v souladu s pokyny výrobce pro 4-hvězdičkový mrazicí prostor a musíte je vložit do mrazáku co nejdříve po zakoupení. Váš spotřebič nabízí dlouhodobé skladování, což ve všeobecnosti znamená až 3 měsíce, ale doba může být různá a je důležité dodržovat doporučené doby uvedené na obalu komerčně mražených produktů.



Neskladujte v mrazáku sycené nápoje, neboť po zvýšení tlaku mohou explodovat a poškodit samotný spotřebič.

Kostky ledu a zmrzlinu nekonzumujte ihned po vyjmutí z mrazáku, neboť se můžete zranit. Dodržujte doby skladování uváděné výrobcem.



Rady a tipy

- Jakékoliv otevřené balíčky zmrazených potravin musíte dobře neprodyšně zabalit pro zabránění úniku vlhkosti nebo „spálení mrazem“.
- Nechtěně rozmražené potraviny co nejdříve zpracujte. Nebo můžete potraviny uvařit a pak opět zmrazit.
- Kontrolujte data spotřeby na balení a pravidelně potraviny obračejte. I když delší skladování než doporučené není škodlivé, chuť a textura se změní.

Běžné provozní zvuky

- Můžete slyšet zurčení nebo bublání když se chladivo čerpá přes trubky na zadní straně, do chladiče/výparníku nebo pevných mrazicích košů.
- Pokud kompresor běží, chladivo se přečerpává a uslyšíte pulsující zvuk z kompresoru.
- Termostat ovládá kompresor a uslyšíte „cvaknutí“, když se termostat zapíná a vypíná.

Skladování potravin

- Pro dosažení nejlepších výsledků ze spotřebiče nedávejte dovnitř horké tekutiny a potraviny.
- Někupujte mražené potraviny, které nemůžete ihned vložit do mrazáku. Doporučujeme použití izolované nádoby. Když dorazíte domů, vložte potraviny ihned do mrazáku.
- Zkraťte dobu mezi nákupem potravin a uskladněním v mrazáku na co nejkratší.
- Netlačte potraviny nadměrně těsně na sebe, ponechte volný prostor pro dobré proudění vzduchu.
- Neskladujte nezabalené potraviny.
- Ujistěte se, zda jsou potraviny v mrazáku označeny datem a spotřebovány ve správné době.
- Odstraňte z mrazáku zkažené potraviny a spotřebič důkladně vyčistěte.

Doporučení pro úsporu energie

- Neinstalujte spotřebič do blízkosti zdrojů tepla, jako je sporák, myčka nádobí nebo radiátor.
- Postavte spotřebič do dobře větrané místnosti a ujistěte se, zda nejsou otvory ve skřínce blokovány.
- Zabraňte nadměrné tvorbě námrazy uvnitř spotřebiče správným zabaláním potravin před vložením do spotřebiče.
- Před vložením potravin do mrazáku je nechte vychladit na pokojovou teplotu.
- Potraviny určené k mražení (pokud jsou chladné) dejte do chladničky před vložením do mrazáku.

- Rozmrazujte mražené potraviny v chladničce. Tímto zajistíte bezpečnější rozmrazování a ušetříte provoz chladničky.
- Nenechávejte dvířka spotřebiče otevřená příliš dlouhou dobu, ani je nadměrně často neotvírejte, neboť do spotřebiče vstupuje teplý vzduch a způsobuje častou aktivaci kompresoru.
- Zajistěte, zda nejsou žádné překážky mezi dvířky spotřebiče a těsněním pro správné zavření dvířek.
- Doporučujeme pravidelně čistit chladicí systém na zadní straně spotřebiče vysavačem.

V případě výpadku elektrické energie

V případě výpadku elektrické energie nechte dvířka spotřebiče zavřená. Pokud se teplota v mrazicím prostoru zvýší, nezmrazujte potraviny bez kontroly jejich stavu.

Následující rady vám mohou pomoci:
Zmrzlina: po roztopení ji nezmrazujte a vyhodte.
Ovoce a zelenina: pokud je měkká, uvařte ji a zkonzumujte.
Chléb a koláče: můžete zmrazit bez rizika.
Mušle: musíte je rozmrazit a co nejrychleji spotřebovat.
Vařená jídla: např. dušené maso, musíte rozmrazit a spotřebovat.
Velké kusy masa: můžete opětovně zmrazit, pokud jsou na něm ledové krystalky.
Malé kousky masa: musíte uvařit a pak zmrazit jako vařené jídlo.
Kuře: musíte uvařit a pak opět zmrazit jako čerstvé jídlo.

PÉČE A ČIŠTĚNÍ



Před jakoukoliv údržbou nebo čištěním ODPOJTE spotřebič od elektrické sítě.

Čištění vnitřku

Vyčistěte vnitřek a příslušenství teplou vodou a roztokem jedlé sody (5 ml na 0.5 litru vody).
Důkladně opláchněte a vysušte.



Nepoužívejte saponátové mycí prostředky, drsné prášky, velmi aromatizované prostředky, voskové leštidla ani prostředky obsahující alkohol a bělidla.

Čištění vnějšího povrchu

Vnější povrch umyjte teplou vodou se saponátem.



Nepoužívejte drsné prostředky. Na vnějších stranách spotřebiče jsou ostré hrany, proto při čištění zvyšte pozornost.

Jednou nebo dvakrát ročně vyčistěte kompresor na zadní straně spotřebiče kartáčem nebo vysavačem, neboť nahromaděný prach ovlivňuje provoz spotřebiče a způsobuje nadměrnou spotřebu elektrické energie.



Odmrazování mrazicího prostoru

1. Zabalte potraviny do několik vrstev novin.
2. Spotřebič vypněte a odpojte od elektrické sítě.
3. Otevřete dvířka spotřebiče.
4. Dejte vhodnou nádobu pro zachycení rozmrazované vody.
5. Po rozmražení vyčistěte a vysušte vnitřek.
6. Spotřebič zapněte a vložte zmrazené potraviny.



- Odmrazování lze urychlit vložením nádob s horkou (nikoliv vařící) vodou do mrazicího prostoru a uvolněním námrazy vhodnou plastovou špachtlí.
- Pokud se teplota zmrazených potravin během odmrazování zvýší, může se zkrátit doba skladování.

Pokud spotřebič nepoužíváte

Pokud nebudete spotřebič delší dobu používat, odpojte jej od elektrické sítě, vyndejte všechny potraviny, spotřebič vyčistěte a nechte dvířka pootevřená, abyste zabránili tvorbě nežádoucích pachů.

ODSTRANĚNÍ MOŽNÝCH PROBLÉMŮ

DŘÍVE než budete kontaktovat servisní středisko, zkontrolujte následující body:

PROBLÉM	ŘEŠENÍ
Spotřebič není napájený.	Zkontrolujte, zda je proud v síťové zásuvce.
	Zkontrolujte, zda není výpadek proudu kontrolou osvětlení v domácnosti.
	Zkontrolujte, zda není vypálená pojistka.
Teplota v mrazicím prostoru je příliš vysoká.	Zkontrolujte, zda je okolní teplota v rozsahu 16°C až 32°C. V případě potřeby spotřebič přemístěte.
	Zkontrolujte, zda je termostat nastavený na správnou teplotu s ohledem na okolní podmínky.
Dvířka mrazáku nelze otevřít.	Nebyly otevřena před chvílí? Pokud ano, počkejte několik minut k vyrovnání tlaku vzduchu.
Kompresor běží nepřetržitě.	Nastavte termostat na správnou teplotu.
	Zkontrolujte, zda jsou zavřena dvířka.
	Vložili jste velké množství potravin a často jste otvírali dvířka.
	Zkontrolujte, zda nejsou blokovány větrací otvory.
Nadměrná tvorba námrazy.	Zkontrolujte, zda jsou zavřena dvířka.
	Zkontrolujte, zda nic nebrání v zavření dvířek.
	Je těsnění dvířek čisté?
	Provedli jste pravidelné odmrazování?
Hluk	Viz běžné provozní zvuky.

Pokud výše uvedené kroky neodstraní problém, kontaktujte servisní středisko.

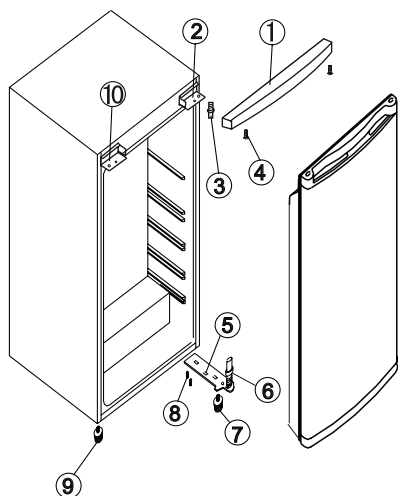
Během záruky musí uživatel zkontrolovat výše uvedené body a pokud technik zjistí, že závada není mechanického ani elektrického typu, může být uživateli účtován poplatek za výjezd technika.

Odložte si doklad o koupi pro uplatnění záruky.

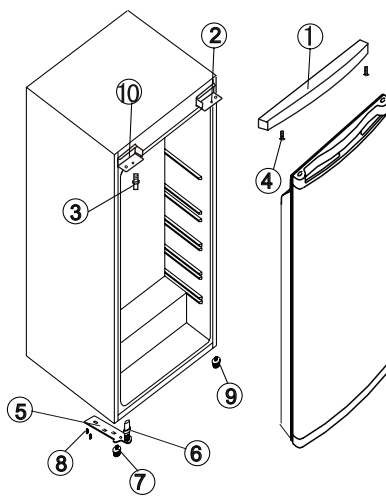
ZMĚNA SMĚRU OTVÍRÁNÍ DVÍŘEK

Tento spotřebič má závěsy dvířek na pravé straně. Pokud chcete změnit směr otvírání dvířek, postupujte podle následujících kroků:

1. Vyšroubujte dva šrouby (8) upevňující spodní závěs (5) (pravá strana) k rámu. Sundejte spodní závěs (5);
2. Zvedněte dvířka z horního závěsu (2) a postavte je na měkký povrch, aby se nepoškrábaly;
3. Vyšroubujte dva šrouby (4) upevňující horní panel (1). Vytáhněte a sundejte horní panel;
4. Vyšroubujte matici kolíčku horního pravého závěsu (3). Nasadte kolíček horního pravého závěsu (3) na levý závěs (10);
5. Vyšroubujte levou přední nožičku (9) a přeneste ji na pravou stranu;
6. Nasadte dvířka na místo, ujistěte se, aby dvířka dosedla na levý kolíček horního závěsu (10);
7. Před nasazením spodního závěsu (5), vyndejte kolíček (6) a změňte směr spodního závěsu (5). Poté instalujte spodní závěs (5) na levou stranu spodního rámu pomocí dvou šroubů (8);
8. Vložte kolíček (6) do spodního závěsu (5);
9. Se zavřenými dvířky na svém místě připevněte spodní závěs (5) na levou stranu spodního rámu dvěma šrouby (8), neutahujte šrouby (8), dokud není horní část dvířek paralelně s horním rámem;



OBRÁZEK 1



OBRÁZEK 2

Obrázek 1 - představuje pozici komponentů před změnou směru otvírání dvířek.

Obrázek 2 - představuje pozici komponentů po změně směru otvírání dvířek.

POŽADAVKY NA INSTALACI

Pro zajištění správného provozu spotřebiče jej nesmíte instalovat na místa, kde teplota klesá pod 16°C nebo stoupá nad 32°C.

Vyhňte se následujícím místům: nevětraná kuchyň, exteriér, skleník, garáž. Pro správný provoz spotřebiče jej musíte instalovat:

Do suchého prostředí.

Mimo přímé sluneční světlo.

Mimo extrémní teploty (neinstalujte vedle sporáků nebo jiných zdrojů tepla).

Váš spotřebič je po naplnění velmi těžký a proto jej musíte postavit na pevnou podlahu.

Požadavky na větrání

Jemne jej zatlačte na místo, dokud není zadní strana spotřebiče v dostatečné vzdálenosti od stěny

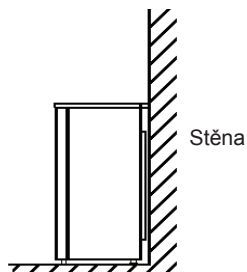
Při instalaci zachovejte minimální volný prostor 50 mm nad spotřebičem.

Pokud není volný prostor nad spotřebičem možný, musíte ponechat volný prostor 25 mm z obou stran.



Ujistěte se, zda spotřebič nestojí na přívodním kabelu.

Díly, které se zahřívají, nesmí být vystaveny. Kdykoliv je to možné, zadní strana spotřebiče musí být naproti zdi se zachováním dostatečného volného prostoru pro dobrou ventilaci.



Vyrovnání

Spotřebič musí stát rovně, abyste zabránili nárazům:

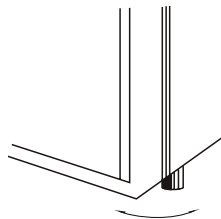
Ujistěte se, zda spotřebič stojí svisle a obě nožičky jsou v pevném kontaktu s podlahou.

Nožičky nastavte vyšroubováním příslušné nožičky ve přední části, (pomocí prstů nebo vhodného klíče).



Tento spotřebič je těžký. Zvyšte pozornost při přemísťování.

* Pro technické údaje viz výrobní štítek na zadní straně mrazáku. Právo na změnu technických údajů je vyhrazené bez upozornění.



guzzanti

MRAZNIČKA

GZ-245

Prečítajte si tento návod pred použitím.

Návod na obsluhu

Ďakujeme za kúpu nášho chladiaceho spotrebiča.

Pre správne a efektívne využitie Vášho spotrebiča si prečítajte dôkladne tento návod pred použitím a odložte si ho pre prípadné použitie v budúcnosti.

Pokyny o použití návodu
Nasledujúce symboly nájdete v texte.



Bezpečnostné pokyny



Rady a tipy



**Pokyny krok za krokom pre
obsľuhu**



**Informácie k životnému
prostrediu**

POZOR! 
VYSOKÉ NAPÄTIE
Nesnímajte kryty!
Vo vnútri je vysoké napätie!

DÔLEŽITÉ BEZPEČNOSTNÉ POKYNY

Tieto varovania sú určené pre vašu bezpečnosť. Uistite sa, či im rozumiete pred inštaláciou tohto spotrebiča. Vaša bezpečnosť je najdôležitejšia. V prípade nejasností ohľadom týchto varovaní kontaktujte servisné stredisko.

Inštalácia

- Spotrebič je ťažký. Zvýšte pozornosť pri premiestňovaní.
- Je nebezpečné meniť parametre spotrebiča alebo sa pokúšať opravovať ho akýmkoľvek spôsobom.
- Zaisťte, aby spotrebič nestál na napájacom kábli. V prípade, že je kábel poškodený, musí sa vymeniť za špeciálny kábel dostupný v servisnom stredisku.
- Všetky elektrické práce vyžadujúce si inštalácia spotrebiča musí vykonávať kvalifikovaný servisný technik alebo zodpovedná osoba.
- Diely, ktoré sa zahrievajú, nesmú byť vystavené. Kedykoľvek je to možné, zadná strana spotrebiča musí stáť blízko steny so zachovaním potrebnej vzdialenosti pre vetranie podľa pokynov v návode.
- Spotrebič nechajte odstáť po inštalácii minimálne 2 hodiny pre ustálenie chladiva.

Bezpečnosť detí

- Nedovoľte deťom manipulovať s ovládačmi alebo hrať sa so spotrebičom.

Počas použitia

- Tento spotrebič je navrhnutý pre použitie v domácnosti, hlavne na skladovanie potravín.
- Mrazené pokrmy po rozmrazení už opäť nezmrazujte.
- Nedávajte sytené nápoje do mrazničky.
- Nanuky a zmrzlinu nekonzumujte ihneď po vybratí z mrazničky.
- Nevyberajte predmety z mrazničky mokrymi alebo vlhkými rukami, pretože sa môžete prilepiť/zraniť.

Údržba a čistenie

- Pred vykonávaním akejkoľvek údržby vypnite a odpojte spotrebič od elektrickej siete.
- Na odstraňovanie námrazy nepoužívajte ostré predmety. (Vid' pokyny k odmrazovaniu).

Servis

- Tento spotrebič môže opravovať len kvalifikovaný servisný technik a musí používať len originálne náhradné diely.
- Za žiadnych okolností sa nepokúšajte opravovať spotrebič svojpomocne. Opravy vykonané neoprávnenou osobou môžu spôsobiť zranenie alebo vážne poškodenie spotrebiča. Kontaktujte miestne servisné stredisko.

Na konci životnosti spotrebiča

- Pri likvidácii vášho spotrebiča používajte príslušné zberné miesta.
- Odstráňte zástrčku, zámky a západky, aby sa deti nemohli uväzniť vo vnútri spotrebiča.

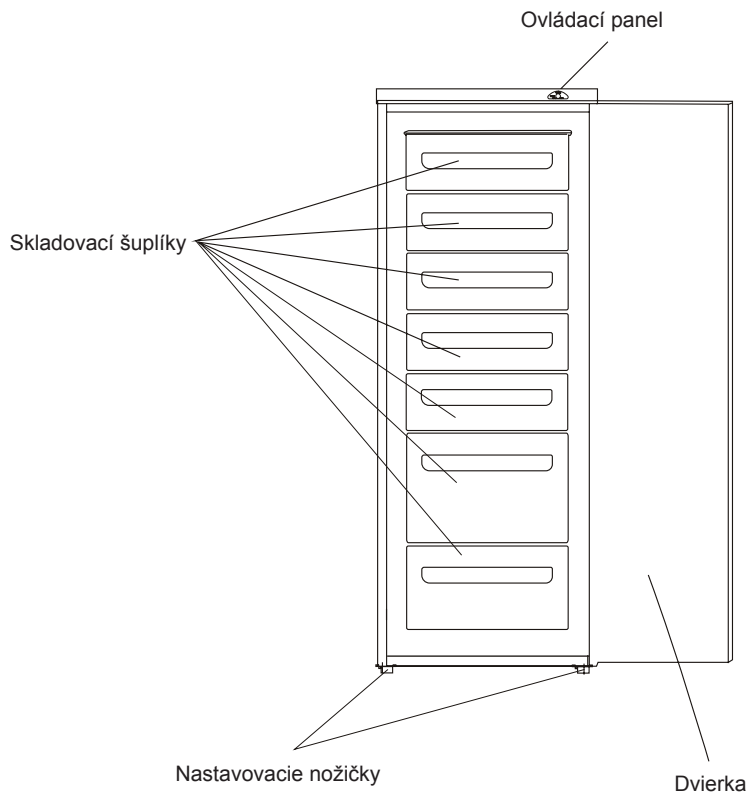


Prečítajte si pozorne tento návod pred použitím a odložte si ho pre použitie v budúcnosti.

OBSAH

Dôležité bezpečnostné pokyny	3
Inštalácia	3
Bezpečnosť detí	3
Počas použitia	3
Údržba a čistenie	3
Servis	3
Na konci životnosti spotrebiča	3
Popis spotrebiča	5
Ovládací panel	5
Použitie spotrebiča	6
Pred použitím	6
Nastavenie termostatu	6
Zapnutie spotrebiča	6
Mraziaci priestor	7
Mrazenie čerstvých potravín	7
Skladovanie zmrazených potravín	7
Rady a tipy	8
Bežné prevádzkové zvuky	8
Skladovanie potravín	8
Odporúčanie pre úsporu energie	8
V prípade výpadku elektrickej energie	8
Údržba a čistenie	9
Čistenie vnútra	9
Čistenie vonkajšieho povrchu	9
Odstránenie možných problémov	10
Zmena smeru otvárania dvierok	11
Požiadavky na inštaláciu	12


POPIS SPOTREBIČA



OVLÁDACÍ PANEL



POUŽITIE SPOTREBIČA

 *Tento spotrebič je určený len pre použitie v domácnosti, hlavne na skladovanie potravín.*

Spotrebič je navrhnutý pre prevádzku v okolitej teplote (teplota okolitého vzduchu) v rozsahu 16 až 32°C.

Ak je okolitá teplota mimo tento rozsah, spotrebič nebude fungovať správne. Ak je okolitá teplota vyššia mimo uvedený rozsah dlhší čas, teplota vo vnútri spotrebiča sa zvýši nad - 18°C a potraviny sa môžu znehodnotiť.

Pred použitím

Odstráňte všetky bezpečnostné lepiace pásky. Umyte vnútro spotrebiča teplou vodou s trochu jedlej sódy (5 ml na 0.5 litra vody). Nepoužívajte saponáty. Spotrebič dôkladne vysušte.

Nastavenie termostatu

Ovládač termostatu sa nachádza na ovládacom paneli a upravuje teplotu mraziaceho priestoru.

Pozícia „Min“ - chladná


Pozícia „Normal“ - chladnejšia, bežne nastavte do tejto pozície


Pozícia „Max“ - najchladnejšia

Teplota je ovplyvnená:

- Teplotou v miestnosti
- Frekvenciou otvárania dvierok
- Množstvom skladovaných potravín
- Postavením spotrebiča

Pri voľbe správneho nastavenia teploty musíte brať do úvahy všetky faktory a sú nutné určité skúsenosti.

 *Nedovoľte deťom manipulovať s ovládačmi ani hrať sa so spotrebičom.*

 *Nepoužívajte agresívne čistiace prostriedky, drsné prášky, silne aromatizované prostriedky, voskové leštidlo ani prostriedky obsahujúce alkohol.*

Funkcia kontroliek


- ZAPNUTIE/VYPNUTIE: zelená kontrolka svieti po pripojení vášho spotrebiča.
- Rýchle mrazenie: táto funkcia vám umožňuje zmraziť veľké množstvo potravín naraz. Odporúčame aktivovať tento prepínač 24 hodín pred vložením potravín a ponechať zapnutý 24 hodín potom. Pre zapnutie funkcie rýchleho mrazenia musíte stlačiť prepínač hore, vedľa termostatu. V režime super chladenia beží kompresor nepretržite pre dosiahnutia maximálneho výkonu. Nechajte mrazničku v tomto režime 24 hodín po vložení potravín, potom prepnite do bežného režimu. Tento režim sa automaticky vypne po 52 hodinách.
- Alarm teploty: táto kontrolka svieti, ak teplota presiahne určitú úroveň, ktorá môže negatívne vplyvať na uchovanie potravín (nad -12°C). Je úplne normálne, že táto kontrolka chvíľu svieti po zapnutí spotrebiča, kým teplota vo vnútri spotrebiča nedosiahne vhodnú teplotu pre skladovanie potravín.
- Alarm dvierok: ak sú dvierka spotrebiča otvorené dlhšie ako 1 minútu, znie akustický signál. Alarm sa vypne po zatvorení dvierok.

Zapnutie spotrebiča

1. Nechajte spotrebič po inštalácii odstáť 2 hodiny.
2. Pripojte ho k elektrickej sieti a zapnite hlavný vypínač.
3. Nastavte ovládač termostatu na požadovanú teplotu. Prostredná hodnota je väčšinou najvhodnejšia pre bežnú prevádzku (viď nastavenie termostatu).
4. Nechajte spotrebič v prevádzke približne 4 hodiny pred vložením potravín pre dosiahnutie správnej teploty.



MRAZIACI PRIESTOR

Symbol  znamená, že váš spotrebič mrazí potraviny pri -18 °C (-0.4°F) alebo nižšie pre dlhodobé uskladnenie a mrazenie čerstvých potravín. Mraziaca teplota sa udržiava automaticky pomocou termostatu na ovládacom paneli.

Z dôvodu rôznych inštalácií, spôsobu použitia a poveternostných podmienok, môže byť nutné upraviť nastavenie termostatu.



Najlepšie odčítanie teploty je z teplomera ponoreného do potraviny. Odčítanie musíte vykonať rýchlo, pretože teplota rýchlo rastie po vybratí teplomera z potraviny.

Mrazenie čerstvých potravín

Maximálne množstvo potravín, ktoré je možné zmraziť počas 24 hodín, sú 4 kg. Dajte čerstvé potraviny do košov v mrazničke. Potraviny správne usporiadajte.

Počas procesu mrazenia by sa mala teplota potraviny rýchlo znížiť tak, aby kryštály zostali čo najmenšie pre zabránenie poškodenia štruktúry potravín. V prípade pomalého mrazenia sa tvoria veľké kryštály a tieto ovplyvnia kvalitu potravín po rozmrazení.

Balíčky na mrazenie vložené v košoch dajte čo najďalej od seba pre dobré prúdenie chladného vzduchu. Nesmú sa dotýkať už zmrazených potravín.

Nič sa nestane, ak zabudnete vypnúť funkciu rýchleho mrazenia po 24 hodinách, ale z ekonomických dôvodov ju nezabudnite vypnúť po dokončení mrazenia.

Nadmerne veľké položky môžete skladovať vybratím horného koša.



Zmrazené pokrmy po rozmrazení opätovne nezmrazujte. Nevyberajte potraviny z mrazničky mokrymi/vlhkými rukami, môžete sa zraniť.

Z bezpečnostných dôvodov sú koše vybavené poistkami, ale je možné ich vybrať potiahnutím ku koncu a miernym zdvihnutím prednej časti. Vložte ich opačným postupom.

Skladovanie zmrazených potravín

Spotrebič má nasledujúci čistý objem: 212 litrov. Toto je štandardné meranie a aktuálny objem závisí od hustoty a veľkosti potravín. Vyššie uvedená hodnota platí na základe priemernej hustoty 0.32 kg na liter.

Komerčne zabalené potraviny musíte skladovať v súlade s pokynmi výrobcu pre 4-hviezdičkový mraziaci priestor a musíte ich vložiť do mrazničky do najskôr po zakúpení. Váš spotrebič ponúka dlhodobé skladovanie, čo vo všeobecnosti znamená až 3 mesiace, ale čas môže byť rôzny a je dôležité dodržiavať odporúčané časy uvedené na obale komerčne mrazených produktov.



Neskladujte v mrazničke sýtené nápoje, pretože po zvýšení tlaku môžu explodovať a poškodiť samotný spotrebič.

Kocky ľadu a zmrzlinu nekonzumujte ihneď po vybratí z mrazničky, pretože sa môžete zraniť. Dodržiavajte časy skladovania uvádzané výrobcom.



Rady a tipy

- Akékoľvek otvorené balíčky mrazených potravín musíte dobre vzduchotesne zabaliť pre zabránenie úniku vlhkosti alebo „spálenie mrazom“.
- Nechtiac rozmrazené potraviny čo najskôr spracujte. Alebo môžete potraviny uvariť a potom opäť zmraziť.
- Kontrolujte dátum spotreby na balení a pravidelne potraviny obracajte. Aj keď dlhšie skladovanie ako odporúčané nie je škodlivé, chuť a textúra sa zmení.

Bežné prevádzkové zvuky

- Môžete počuť zurčanie alebo bublanie keď sa chladivo čerpá cez rúrky na zadnej strane, do chladiča/výparníka alebo pevných mraziacich košov.
- Ak je kompresor v prevádzke, chladivo sa prečerpáva a budete počuť pulzujúci zvuk z kompresora.
- Termostat ovláda kompresor a budete počuť „cvaknutie“, keď sa termostat zapína a vypína.

Skladovanie potravín

- Pre dosiahnutie najlepších výsledkov zo spotrebiča nedávajte dovnútra horúce tekutiny a potraviny.
- Nekupujte mrazené potraviny, ktoré nemôžete ihneď vložiť do mrazničky. Odporúčame použitie izolovanej nádoby. Keď dorazíte domov, vložte potraviny ihneď do mrazničky.
- Skráťte čas medzi nákupom potravín a uskladnením v mrazničke na čo najkratšiu.
- Netlačte potraviny nadmerne tesne na seba, nechajte voľný priestor pre dobré prúdenie vzduchu.
- Neskladujte nezabalené potraviny.
- Uistite sa, či sú potraviny v mrazničke označené dátumom a spotrebované v správnom čase.
- Odstraňte z mrazničky skazené potraviny a spotrebič dôkladne vyčistite.

Odporúčanie pre úsporu energie

- Neinštalujte spotrebič do blízkosti zdrojov tepla, ako je sporák, umývačka riadu alebo radiátor.
- Postavte spotrebič do dobre vetranej miestnosti a uistite sa, či nie sú otvory v skrinke blokované.
- Zabráňte nadmernej tvorbe námrazy vo vnútri spotrebiča správnym zabalením potravín pred vložením do spotrebiča.
- Pred vložením potravín do mrazničky ich nechajte vychlaďiť na izbovú teplotu.
- Potraviny určené na mrazenie (ak sú chladné) dajte do chladničky pred vložením do mrazničky.


- Rozmrazujte mrazené potraviny v chladničke. Týmto zaistíte bezpečnejšie rozmrazovanie a ušetríte prevádzku chladničky.
- Nenechávajte dvierka spotrebiča otvorené veľmi dlhý čas, ani ich nadmerne často neotvárajte, pretože do spotrebiča vstupuje teplý vzduch a spôsobuje častú aktiváciu kompresora.
- Zaistite, či nie sú žiadne prekážky medzi dvierkami spotrebiča a tesnením pre správne zatvorenie dvierok.
- Odporúčame pravidelné čistiť chladiaci systém na zadnej strane spotrebiča vysávačom.

V prípade výpadku elektrickej energie

V prípade výpadku elektrickej energie nechajte dvierka spotrebiča zatvorené. Ak sa teplota v mraziacom priestore zvýši, nezmrazujte potraviny bez kontroly ich stavu.


Nasledujúce rady vám môžu pomôcť:
Zmrzlina: po roztopení ju nezmrazujte a vyhodte.
Ovocie a zelenina: ak je mäkká, uvarte ju a skonzumujte.
Chlieb a koláče: môžete zmraziť bez rizika.
Mušle: musíte ich rozmraziť a čo najrýchlejšie spotrebovať.
Varené jedlá: napr. dusené mäso, musíte rozmraziť a spotrebovať.
Veľké kusy mäsa: môžete opätovne zmraziť, ak sú na ňom ľadové kryštáliky.
Malé kúsky mäsa: musíte uvariť a potom zmraziť ako varené jedlo.
Kurča: musíte uvariť a potom opäť zmraziť ako čerstvé jedlo.

ÚDRŽBA A ČISTENIE

 *Pred akoukoľvek údržbou alebo čistením ODPOJTE spotrebič od elektrickej siete.*


Čistenie vnútra

Vyčistite vnútro a príslušenstvo teplou vodou a roztokom jedlej sódy (5 ml na 0.5 litra vody). Dôkladne opláchnite a vysušte.

 *Nepoužívajte saponátové čistiace prostriedky, drsné prášky, veľmi aromatizované prostriedky, voskové leštidlá ani prostriedky obsahujúce alkohol a bielidlá.*

Čistenie vonkajšieho povrchu

Vonkajší povrch umyte teplou vodou so saponátom.

 *Nepoužívajte drsné prostriedky. Na vonkajších stranách spotrebiča sú ostré hrany, preto pri čistení zvýšte pozornosť.*

Raz alebo dvakrát ročne vyčistite kompresor na zadnej strane spotrebiča kefkou alebo vysávačom, pretože nahromadený prach ovplyvňuje prevádzku spotrebiča a spôsobuje nadmernú spotrebu elektrickej energie.

Odmrazovanie mraziaceho priestoru

1. Zabaľte potraviny do niekoľkých vrstiev novín.
2. Spotrebič vypnite a odpojte od elektrickej siete.
3. Otvorte dvierka spotrebiča.
4. Dajte vhodnú nádobu pre zachytenie rozmrazovanej vody.
5. Po rozmrazení vyčistite a vysušte vnútro.
6. Spotrebič zapnite a vložte zmrazené potraviny.



- Odmrazovanie je možné urýchliť vložením nádob s horúcou (nie vriacou) vodou do mraziaceho priestoru a uvoľnením námrazy vhodnou plastovou špachtľou.
- Ak sa teplota zmrazených potravín počas odmrazovania zvýši, môže sa skrátiť čas skladovania.

Ak spotrebič nepoužívate

Ak nebudete spotrebič dlhší čas používať, odpojte ho od elektrickej siete, vyberte všetky potraviny, spotrebič vyčistite a nechajte dvierka pootvorené, aby ste zabránili tvorbe nežiadúcich pachov.

ODSTRÁNENIE MOŽNÝCH PROBLÉMOV

SKÔR ako budete kontaktovať servisné stredisko, skontrolujte nasledujúce body:

PROBLÉM	RIEŠENIE
Spotrebič nie je napájaný.	Skontrolujte, či je prúd v sieťovej zásuvke.
	Skontrolujte, či nie je výpadok prúdu kontrolou osvetlenia v domácnosti.
	Skontrolujte, či nie je vypálená poistka.
Teplota v mraziacom priestore je veľmi vysoká.	Skontrolujte, či je okolitá teplota v rozsahu 16°C až 32°C. V prípade potreby spotrebič premiestnite.
	Skontrolujte, či je termostat nastavený na správnu teplotu s ohľadom na okolité podmienky.
Dvierka mrazničky nie je možné otvoriť.	Neboli otvorené pred chvilfou? Ak áno, počkajte niekoľko minút pre vyrovnanie tlaku vzduchu.
Kompresor funguje nepretržite.	Nastavte termostat na správnu teplotu.
	Skontrolujte, či sú zatvorené dvierka.
	Vložili ste veľké množstvo potravín a často ste otvárali dvierka.
	Skontrolujte, či nie sú blokované vetracie otvory.
Nadmerná tvorba námrazy.	Skontrolujte, či sú zatvorené dvierka.
	Skontrolujte, či nič nebráni v zatvorení dvierok.
	Je tesnenie dvierok čisté?
	Vykonalí ste pravidelné odmrázovanie?
Hluk	Vid' bežné prevádzkové zvuky.

Ak vyššie uvedené kroky neodstránia problém, kontaktujte servisné stredisko.

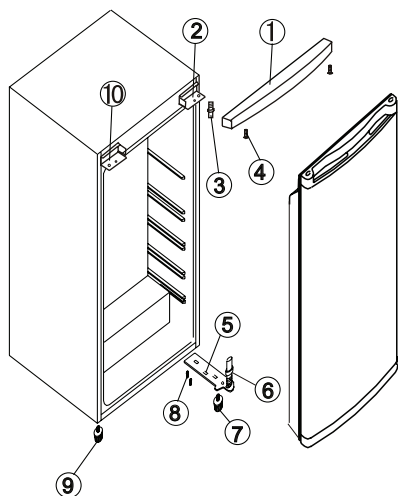
Počas záruky musí používateľ skontrolovať vyššie uvedené body a ak technik zistí, že porucha nie je mechanického ani elektrického typu, môže byť používateľovi účtovaný poplatok za výjazd technika.

Odložte si doklad o kúpe pre uplatnenie záruky.

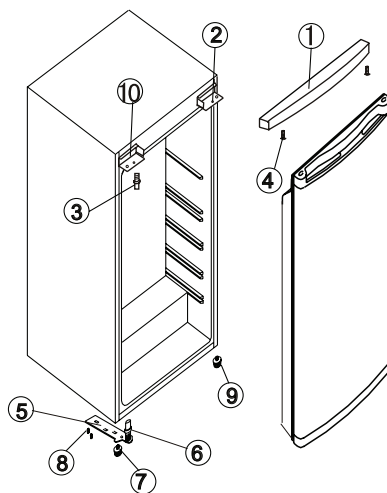
ZMENA SMERU OTVÁRANIA DVIEROK

Tento spotrebič má závesy dvierok na pravej strane. Ak chcete zmeniť smer otvárania dvierok, postupujte podľa nasledujúcich krokov:

1. Vyskrutkujte dve skrutky (8) upevňujúce spodný záves (5) (pravá strana) k rámu. Zložte spodný záves (5);
2. Zdvihnite dvierka z horného závesu (2) a postavte je na mäkký povrch, aby sa nepoškriabali;
3. Vyskrutkujte dve skrutky (4) upevňujúce horný panel (1). Vytiahnite a zložte horný panel;
4. Vyskrutkujte maticu kolíčka horného pravého závesu (3). Nasadte kolíček horného pravého závesu (3) na ľavý záves (10);
5. Vyskrutkujte ľavú prednú nožičku (9) a preneste ju na pravú stranu;
6. Nasadte dvierka na miesto, uistite sa, aby dvierka dosadli na ľavý kolíček horného závesu (10);
7. Pred nasadením spodného závesu (5), vyberte kolíček (6) a zmeňte smer spodného závesu (5). Potom inštalujte spodný záves (5) na ľavú stranu spodného rámu pomocou dvoch skrutiek (8);
8. Vložte kolíček (6) do spodného závesu (5);
9. So zatvorenými dvierkami na svojom mieste pripevnite spodný záves (5) na ľavú stranu spodného rámu dvoma skrutkami (8), neuťahujte skrutky (8), kým nie je horná časť dvierok paralelne s horným rámom;



OBRÁZOK 1



OBRÁZOK 2

Obrázok 1 - predstavuje pozíciu komponentov pred zmenou smeru otvárania dvierok.

Obrázok 2 - predstavuje pozíciu komponentov po zmene smeru otvárania dvierok.

POŽIADAVKY NA INŠTALÁCIU

Pre zaistenie správnej prevádzky spotrebiča ho nesmiete inštalovať na miesta, kde teplota klesá pod 16°C alebo stúpa nad 32°C.

Vyhňte sa nasledujúcim miestam: nevetraná kuchyňa, exteriér, skleník, garáž. Pre správnu prevádzku spotrebiča ho musíte inštalovať:

Do suchého prostredia.

Mimo priame slnečné svetlo.

Mimo extrémne teploty (neinštalujte vedľa sporákov alebo iných zdrojov tepla).


Váš spotrebič je po naplnení veľmi ťažký a preto ho musíte postaviť na pevnú podlahu.

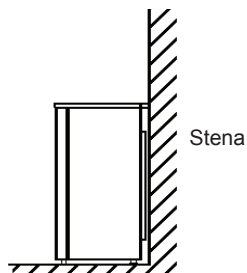
Požiadavky na vetranie

Jemne ho zatlačte na miesto, kým nie je zadná strana spotrebiča v dostatočnej vzdialenosti od steny.

Pri inštalácii zachovajte minimálny voľný priestor 50 mm nad spotrebičom.

Ak nie je voľný priestor nad spotrebičom možný, musíte ponechať voľný priestor 25 mm z oboch strán.

 *Uistite sa, či spotrebič nestojí na napájacom kábli. Diely, ktoré sa zahrievajú, nesmú byť vystavené. Kedykoľvek je to možné, zadná strana spotrebiča musí byť naproti stene so zachovaním dostatočného voľného priestoru pre dobré vetranie.*



Vyrovnanie

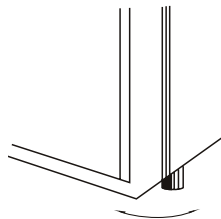
Spotrebič musí stáť rovno, aby ste zabránili nárazom:

Uistite sa, či spotrebič stojí zvislo a obe nožičky sú v pevnom kontakte s podlahou.

Nožičky nastavte vyskrutkovaním príslušnej nožičky v prednej časti, (pomocou prstov alebo vhodného kľúča).

 *Tento spotrebič je ťažký. Zvýšte pozornosť pri premiestňovaní.*

* Pre technické údaje viď výrobný štítok na zadnej strane mrazničky. Právo na zmenu technických údajov je vyhradené bez upozornenia.



ZÁRUČNÉ PODMIENKY

Záruka na tento spotrebič predstavuje 24 mesiacov od dátumu zakúpenia. Nárok na záruku je možné uplatniť len po predložení originálu dokladu o zakúpení výrobku (paragón, faktúra) s typovým označením výrobku, dátumom predaja a čitateľnou pečiatkou predajcu. Záruka zahŕňa výmenu alebo opravu častí spotrebiča, ktoré sa poškodia z dôvodu porúch vo výrobe spotrebiča. Po uplynutí záručnej doby bude spotrebič opravený za poplatok. Výrobca nezodpovedá za poškodenia alebo úrazy osôb, zvierat z dôvodu nesprávneho použitia spotrebiča a nedodržania pokynov v návode na obsluhu. Výrobok je určený výhradne ako domáci spotrebič pre použitie v domácnosti. Zmluvná záruka je 6 mesiacov, ak je kupujúci podnikateľ - fyzická osoba a spotrebič kupuje pre podnikateľskú činnosť alebo komerčné využitie. Záruka sa znižuje podľa občianskeho zákonníka na 6 mesiacov pre: žiarovky, batérie, kremíkové a halogénové trubice.

Záruka sa nevzťahuje na

- akékoľvek mechanické poškodenie výrobku alebo jeho časti
- na chyby spôsobené nevhodným zaobchádzaním alebo umiestnením.
- ak je zariadenie obsluhované v rozpore s návodom, prípadne zásahom neoprávnenej osoby.
- nesprávne používaný, skladovaný alebo prenášaný.
- na záruku 24 mesiacov sa nevzťahujú opravy, napríklad: výmena žiarovky, trubice, čistenie a odváňňovanie kávovarov, žehličiek, zvlhčovačov, atď. Tu bude účtované servisom za zmluvnú cenu.
- ak nebude pri kontrole zariadenia zistená žiadna porucha alebo nebudú splnené záručné podmienky, uhradí režijné náklady spojené s kontrolou alebo opravou výrobku kupujúci.
- zákazník stráca záruku pri používaní výrobkov na profesionálnej alebo inej zárobkovej činnosti v prevádzkach.
- porucha bola spôsobená vonkajšími a živelnými podmienkami (napr. poruchami v elektrickej sieti alebo bytovej inštalácii).
- záruka sa netýka poškodenia vonkajšieho vzhľadu alebo iných, ktoré nebránia štandardnej obsluhu.

Ak tovar pri uplatňovaní poruchy zo strany spotrebiteľa bude zasielaný poštou alebo prepravnou službou, musí byť zabalený v obale vhodnom pre prepravu tak, aby sa zabránilo poškodeniu výrobku.

Zodpovedný zástupca za servis pre SR

ČERTES SK, s.r.o.

Pažite č. 42

010 09 Žilina

tel./fax: +421 41 5680 171, 5680 173

mobil: +421 905 259213

+421 907 241912

Pracovná doba Po-Pia. 9:00 - 15:00

e-mail: certes.sk@gmail.com

certes@eslovakia.sk



Záručný list

Tento oddiel vyplňte prosím paličkovým písmom a priložte k výrobku.

Odosielateľ:

Priezvisko/meno:

Štát/PSČ/obec/ulica:

Telefónne číslo:

Číslo/označenie (tovaru) položky:

Dátum/miesto predaja:

Popis poruchy:

Dátum/podpis:

Záruka sa nevzťahuje.

Zašlite prosím neopravený výrobok za cenu poštovného späť.

Informujte ma, koľko budú predstavovať náklady. Opravte výrobok za úhradu.