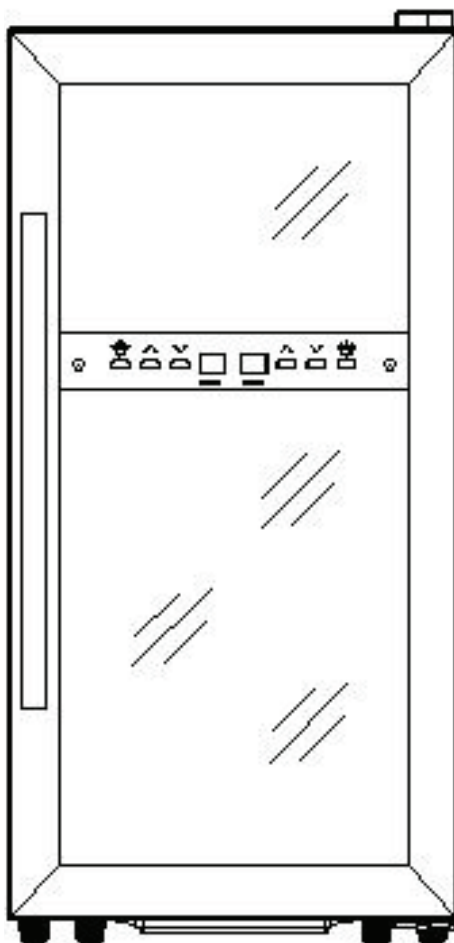


# guzzanti

## Termoelektrická vinotéka

---

GZ-29



Návod k použití

Před použitím si prosím přečtěte a dodržujte všechny bezpečnostní předpisy a provozní instrukce.

# Obsah

I. Důležitá bezpečnostní opatření .....	3
II. Technické údaje .....	3
III. Uspořádání spotřebiče .....	4
IV. Elektrické schéma .....	4
V. Instrukce týkající se instalace .....	5
VI. Připojení k elektrické síti .....	5
VII. Provoz vaší vinotéky .....	6
VIII. Péče a údržba .....	6
IX. Odstranění možných problémů .....	7
X. Servis a důležitá upozornění .....	7
XI. Likvidace .....	8
XII. Upozornění .....	8



# I. Důležitá bezpečnostní opatření

## VAROVÁNÍ

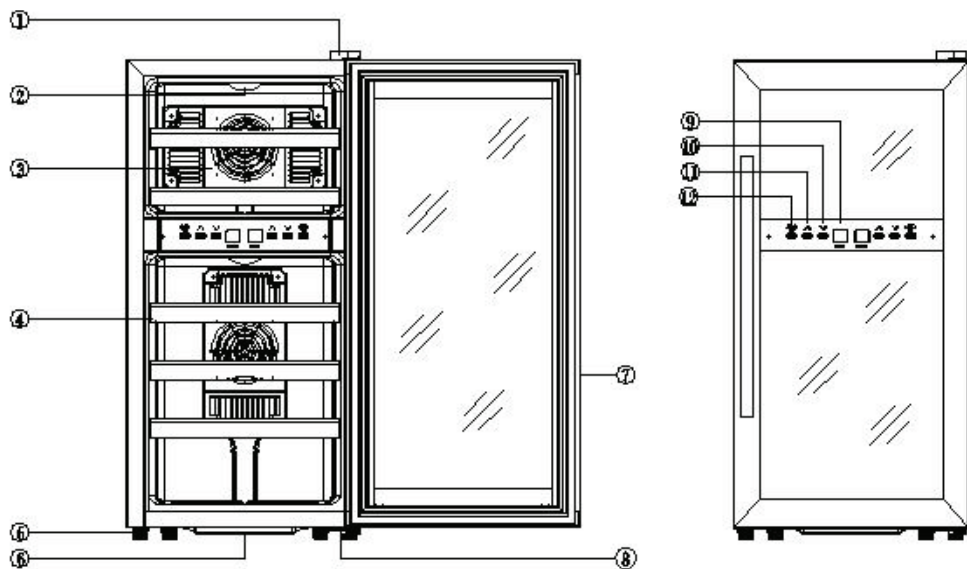
K snížení nebezpečí vzniku požáru, zasažení elektrickým proudem, nebo zranění při používání vašeho spotřebiče dodržujte tato základní předběžná opatření:

- Přečtěte si všechny instrukce před použitím vinotéky.
- **NEBEZPEČÍ** nebo **VAROVÁNÍ**: Nebezpečí uvěznění dětí ve spotřebiči.
- Vyhozené nebo nepoužívané spotřebiče jsou stále nebezpečné . . . i když jsou „odloženy v garáži jen na několik dní“.
- **Dříve než vyhodíte vaši starou vinotéku**: Sundejte dvířka. Nechte poličky na svém místě, aby se děti nemohly dostat snadno dovnitř.
- Nikdy nedovolte dětem používat, hrát se, nebo lézt dovnitř spotřebiče.
- Nikdy nečistěte části spotřebiče hořlavými kapalinami. Jejich výpary mohou způsobit nebezpečí požáru nebo výbuchu.
- Neskladujte ani nepoužívejte benzín ani jiné těkavé látky a tekutiny v blízkosti tohoto nebo jiného spotřebiče. Jejich výpary mohou způsobit nebezpečí požáru nebo exploze.
- Neskladujte potraviny uvnitř vinotéky, neboť teplota interiéru nemusí být dostatečná na zabránění znehodnocení potravin.
- Tento spotřebič není určený pro použití osobami (včetně dětí) se sníženými fyzickými, sensorickými nebo mentálními schopnostmi, pokud nejsou pod dohledem osoby odpovědné za jejich bezpečnost.
- Děti musí být pod dozorem, aby se zajistilo, že se nebudou hrát se spotřebičem.

## II. Technické údaje

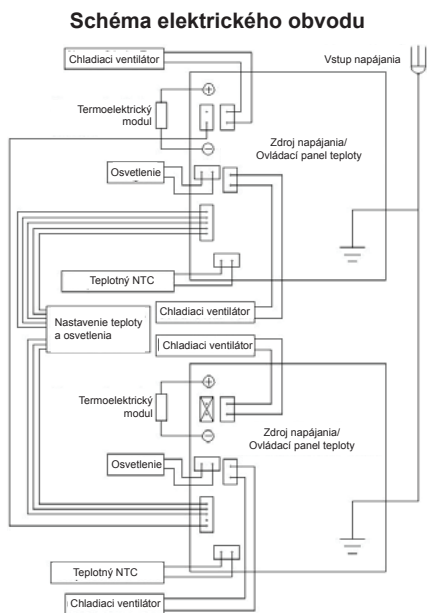
Model	GZ-29
Kapacita	55 l
Napětí	220 - 240 V/50 Hz
Proud	1 A(25°C)
Třída ochrany	I
Klimatická třída	SN; N
Vstupní výkon	140 W
Spotřeba elektrické energie (KW.h/24h)	0.852(15°C)
Maximální provozní teplota	32°C
Maximální teplotní rozdíl	>18°C
Rozsah ovládání teplot	7-18°C/11-18°C
Čistá hmotnost	18.1 kg
Hrubá hmotnost	20.3 kg
Rozměry spotřebiče (š x v x h)	34.5 x 71.8 x 51.5 cm
Rozměry balení (š x v x h)	40.5 x 76.7 x 57.0 cm

### III. Uspořádání spotřebiče



1. Závěs 2. Osvětlení 3. Kryt ventilátoru 4. Polička 5. Nožička 6. Příhrádka na vodu 7. Těsnění dvířek 8. Spodní závěs 9. LED displej 10. Tlačítko snížení teploty 11. Tlačítko zvýšení teploty 12. Tlačítko osvětlení

### IV. Elektrické schéma



## V. Instrukce týkající se instalace

### Před používáním vašeho spotřebiče

- Odstraňte obaly z exteriéru a interiéru spotřebiče.
- Ujistěte se, zda jsou součástí balení následující části:
  - Pro GZ-29, 5 vysunovacích poliček.
  - 1 návod k použití.
- Ještě před připojením spotřebiče ke zdroji elektrické energie jej nechte stát svisle přibližně 2 hodiny. Tím snížíte možnost závady v chladicím systému při manipulaci v průběhu převozu.
- Vyčistěte vnitřní prostor vlažnou vodou pomocí jemné tkaniny.
- Umístěte váš spotřebič na povrch, který je dostatečně silný na to, aby unesl váhu spotřebiče při plném naložení. K vyrovnání vašeho spotřebiče upravte výšku předních nožiček ve spodní části spotřebiče.
- Umístěte spotřebič co nejdál od přímého slunečního záření a zdrojů tepla (kamna, ohřívač, radiátor, apod.). Přímé sluneční záření může mít vliv na akrylový nátěr a tepelné zdroje mohou zvýšit spotřebič elektrické energie. Mimořádně nízké teploty okolí mohou také ovlivnit správnou činnost spotřebiče.
- Vyhnete se umístění spotřebiče na vlhkých místech.
- Tento spotřebič je určen výhradně pro použití v interiéru.

**Upozornění:** Chraňte prosím tento spotřebič před látkami, které mohou způsobit vznícení.

## VI. Připojení k elektrické síti

### Varování

Nesprávné použití uzemněné přípojky může způsobit nebezpečí úrazu elektrickým proudem. Pokud je elektrický kabel poškozený, musí být vyměněn v autorizovaném servisním středisku.

Toto zařízení musí být správně uzemněné k zajištění vaší bezpečnosti. Elektrický kabel tohoto zařízení je vybavený přípojkou se 2 kolíky, která je v souladu s elektrickými zásuvkami se dvěma otvory, k minimalizaci možnosti zasažení elektrickým proudem. Za žádných okolností neužezávejte ani neodpojujte uzemňovací přípojku od dodávaného elektrického kabelu. Použití prodlužovacích kabelů se nedoporučuje.

Elektrický kabel by měl být zajištěný za vinotékou a neměl by být vystavený nebo volně viset, aby nedošlo k možnému zranění.

## VII. Provoz vaší vinotéky

Doporučujeme, abyste nainstalovali vaši vinotéku na takové místo, kde je okolní teplota v rozsahu mezi 10 - 26°C. Pokud je okolní teplota vyšší nebo nižší než jsou doporučené teploty, může to negativně ovlivnit výkon spotřebiče. V případě umístění do mimořádně chladného prostředí nebo do prostředí s velmi vysokými teplotami může dojít ke kolísání vnitřní teploty spotřebiče. Nemusí být možné dosáhnout rozsah 7 - 18°C/11 - 18°C.

Teplota může kolísat v závislosti na tom, zda je nebo není osvětlen interiéru zapnuté nebo vypnuté, nebo na tom, zda jsou láhve umístěné v horní, střední nebo spodní části spotřebiče.

### Způsob nastavení teploty:

Jedná se o vinotéku s dvojitou zónou chlazení, která má na ovládacím panelu k dispozici šest dotekových tlačítek:

- Když se postavíte čelně ke spotřebiči, tlačítka po vaší levé ruce slouží k ovládání horní zóny a tlačítka po vaší pravé ruce slouží k ovládání spodní zóny.
- Tlačítko „▲“ a „▼“ slouží k zvýšení nebo snížení nastavené teploty o 1°C (teplotní rozsah je 7 - 18°C pro horní zónu a 7 - 18°C pro spodní zónu).
- Tlačítko „☀“ slouží k zapnutí nebo vypnutí vnitřního osvětlení spotřebiče.

### Poznámka:

- Tento výrobek je určený pro maximální chlazení 18°C pod okolní teplotu.
- Když je okolní teplota kolem 25°C nebo méně, zařízení může dosáhnout teplotní rozsah mezi 7 - 18°C/11 - 18°C.

## VIII. Péče a čištění

### Čištění vinotéky

- Odpojte spotřebič od elektrické sítě a vyjměte z něj láhve.
- Umyjte vnitřní prostor pomocí roztoku teplé vody a jedlé sody. Tento roztok by se měl skládat z přibližně 2 polévkových lžic jedlé sody a litru vody.
- Vnější povrch spotřebiče čistěte jemným mycím prostředkem a teplou vodou.
- Vyjměte nádobu na vodu ve spodní části spotřebiče a umyjte jej.

### Přemístění vinotéky

- Vyjměte ze spotřebiče všechny láhve.
- Zajistěte všechny uvolněné položky ve vašem spotřebiči pomocí lepicí pásky.
- K zabránění poškození zatočte vyrovnávací nožičky do základny spotřebiče.
- Zajistěte dvířka lepicí páskou.
- Zajistěte to, aby vaše vinotéka v průběhu přepravy stála svisle.

## IX. Odstranění možných problémů

Většinu běžných problémů s vinotékou můžete vyřešit snadno a ušetříte náklady spojené s možnými servisními výjezdy. Vyzkoušejte níže uvedená doporučení, zda vám nepomohou vyřešit problém dříve, než zavoláte servisního technika.

PROBLÉM	MOŽNÁ PŘÍČINA
Spotřebič nefunguje.	Není připojení k elektrické síti. Vypnul se jistič nebo se vypálila pojistka.
Spotřebič není dostatečně vychlazený.	Zkontrolujte nastavení ovladače teploty. Vnější prostředí může vyžadovat vyšší nastavení. Časté otvírání dvířek. Dvířka nebyla zcela zavřena. Těsnění dvířek netěsní dostatečně. Spotřebič nemá dostatečný volný prostor.
Nefunguje osvětlení.	Kontaktujte servisní středisko.
Vibrace.	Ujistěte se, zda je spotřebič ve vodorovné poloze.
Zdá se, že tento spotřebič je příliš hlučný.	Spotřebič nestojí vodorovně. Zkontrolujte ventilátor.
Dvířka se nezavírají správně.	Spotřebič není ve vodorovné poloze. Dvířka byla otočená a nejsou správně instalována. Těsnění dvířek je slabé. Poličky jsou povytažené.
LED displej nefunguje.	Hlavní ovládací panel nefunguje. PCB problém. Vyskytnul se nějaký problém s připojením k elektrické síti.
LED displej zobrazuje nesprávně.	Slabá kvalita zobrazení. Teplota je mimo rozsah.
Spodní část nefunguje.	Je poškozený ovládací panel teploty.

## X. Servis a důležité upozornění

1. Tento spotřebič je určený pro použití výlučně v klimatické třídě „N“ a „SN“.
2. Při obdržení a kontrole tohoto spotřebiče, v případě poškození elektrického kabelu, musí být tento kabel vyměněný buď výrobcem nebo servisním zaměstnancem, nebo podobně kvalifikovanou osobou, aby nedošlo k možnému nebezpečí.  
Elektrický kabel musí být vyměněný. Pro jakékoliv dodatečné informace nebo v případě dotazů kontaktujte prosím servisní středisko.

**Varování:** Nepoužívejte prosím spotřebič na místech, kde se jej mohou dotýkat děti, ani nedovolte dětem tento spotřebič obsluhovat.

## XI. Likvidace

1. Před likvidací tohoto spotřebiče prosím sundejte jeho dvířka.
2. Nevyhazujte tento výrobek do netříděného komunálního odpadu. Je potřeba jej odnést od sběru tříděného odpadu k zajištění speciálního zacházení se spotřebičem.
3. **Informace týkající se likvidace spotřebiče**  
Hořlavé izolační plyny se musí likvidovat odpovídajícím způsobem. Odneste skříňku spotřebiče na recyklační místo pro hořlavé izolační plyny.

## XII. Upozornění

Pokud je poškozený elektrický kabel, musí jej vyměnit výrobce, jeho servisní zástupce nebo podobně kvalifikovaná osoba, aby nedošlo k možnému nebezpečí.

Tento spotřebič nesmí být vystavený působení dešti.

Neskladujte v tomto spotřebiči explozivní látky jako jsou aerosolové plechovky s hořlavým palivem.

Tento spotřebič je určený pro použití v domácnosti a podobných místech jako jsou například:

- zaměstnanecké kuchyňské prostory v prodejnách, kancelářích a jiném pracovním prostředí;
- chalupy a pro klienty hotelů, motelů a jiných prostředí obytného typu;
- prostředí typu ubytování se snídaní;
- stravovací a podobné neprodejné prostory.



## ZÁRUČNÍ PODMÍNKY

Záruka na tento spotřebič představuje 24 měsíců od data zakoupení. Nárok na záruku je možné uplatnit pouze po předložení originálu dokladu o zakoupení výrobku (paragon, faktura) s typovým označením výrobku, datem prodeje a čitelným razítkem prodejce. Záruka zahrnuje výměnu nebo opravu částí spotřebiče, které se poškodí z důvodu poruch ve výrobě spotřebiče. Po uplynutí záruční doby bude spotřebič opraven za poplatek. Výrobce neodpovídá za poškození nebo úrazy osob, zvířat z důvodu nesprávného použití spotřebiče a nedodržení pokynů v návodu k použití. Výrobek je určen výhradně jako domácí spotřebič pro použití v domácnosti. Smluvní záruka je 6 měsíců, pokud je kupující podnikatel - fyzická osoba a spotřebič kupuje pro podnikatelskou činnost nebo komerční využití (§ 429 Obchodního zákoníku). Záruka se snižuje dle § 619 odst. 2 občanského zákoníku na 6 měsíců pro: žárovky, baterie, křemíkové a halogenové trubice.

### Záruka se nevztahuje

- jakékoliv mechanické poškození výrobku nebo jeho části
- na vady způsobené nevhodným zacházením nebo umístěním.
- je-li zařízení obsluhováno v rozporu s návodem, případně zásahem neoprávněné osoby.
- nesprávné používání, skladování nebo přenášení.
- na záruku 24 měsíců se nevztahují opravy, například: výměna žárovky, trubice, čištění a odvápnování kávovarů, žehliček, zvlhčovačů, atd. Zde bude účtováno servisem za smluvní cenu.
- pokud nebude při kontrole přístroje zjištěna žádná závada nebo nebudou splněny záruční podmínky, uhradí režijní náklady spojené s kontrolou nebo opravou výrobku kupující.
- zákazník ztrácí záruku při používání výrobků k profesionální či jiné výdělečné činnosti v provozovnách.
- závada byla způsobena vnějšími a živelními podmínkami (např. poruchami v elektrické síti nebo bytové instalaci)
- záruka se netýká poškození vnějšího vzhledu nebo jiných, které nebrání standardní obsluze.

Pokud zboží při uplatňování vady ze strany spotřebitele bude zasíláno poštou nebo přepravní službou musí být zabalen v obalu vhodném pro přepravu tak, aby se zabránilo poškození výrobku.

### Zodpovědný zástupce za servis pro ČR na značky: ARDES, Guzzanti, Scarlett, Luxell, Graef

ČERTES spol. s r.o.

Donínská 83

463 34 Hrádek nad Nisou

Tel./fax 482771487 - příjem oprav- servis.

Tel./fax 482718718 - náhradní díly

Mobil: 721018073, 731521116, 608719174

Pracovní doba 8 - 16,30

www: certes.info, e-mail: certes@certes.info



### Záruční list

Tento oddíl vyplňte prosím hůlkovým písmem a přiložte k výrobku.

Odesílatel: .....

Příjmení/jméno: .....

Stát/PSČ/obec/ulice: .....

Telefonní číslo: .....

Číslo/označení (zbožní) položky: .....

Datum/místo prodeje: .....

Popis závady: .....

Datum/podpis: .....

Záruka se nevztahuje.

Zašlete prosím neopravený výrobek za cenu poštovného zpět.

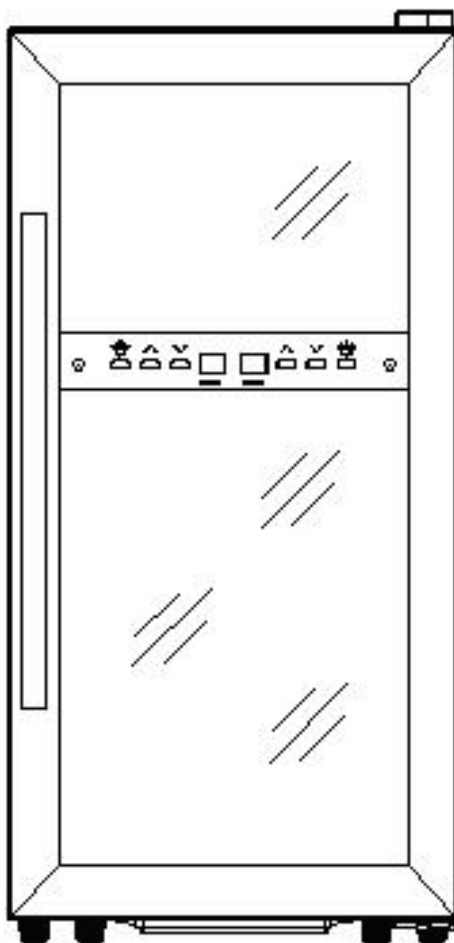
Sdělte mi, kolik budou činit náklady. Opravte výrobek za úhradu.

# guzzanti

## Termoelektrická vinotéka

---

GZ-29



Návod na obsluhu

Pred použitím si prosím prečítajte a dodržiavajte všetky bezpečnostné predpisy a prevádzkové inštrukcie.

# Obsah

I. Dôležité bezpečnostné opatrenia .....	3
II. Technické údaje .....	3
III. Usporiadanie spotrebiča .....	4
IV. Elektrická schéma .....	4
V. Inštrukcie týkajúce sa inštalácie .....	5
VI. Pripojenie k elektrickej sieti .....	5
VII. Prevádzka vašej vinotéky .....	6
VIII. Starostlivosť a údržba .....	6
IX. Odstránenie možných problémov .....	7
X. Servis a dôležité upozornenie .....	7
XI. Likvidácia .....	8
XII. Upozornenie .....	8



# I. Dôležité bezpečnostné opatrenia

## VAROVANIE

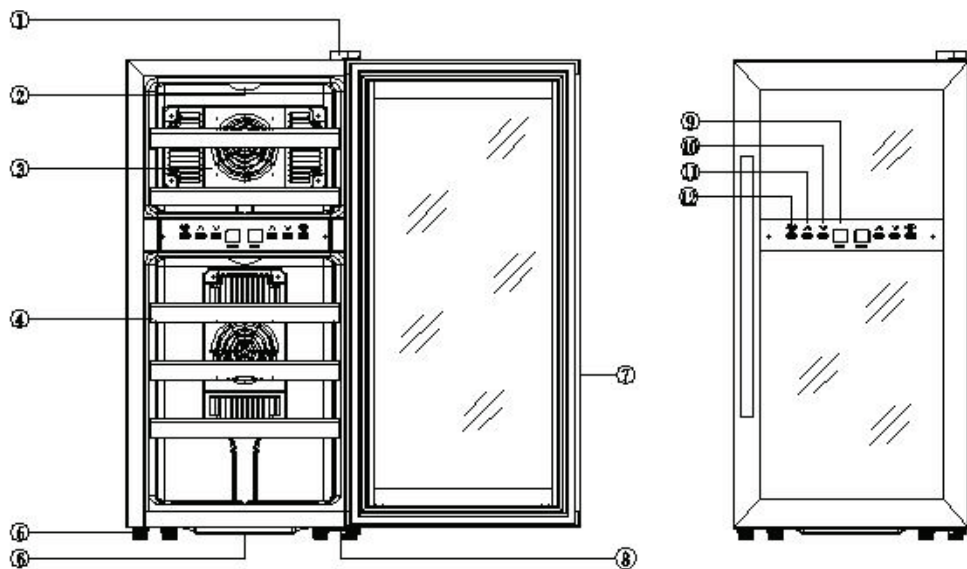
Na zníženie nebezpečenstva vzniku požiaru, úrazu elektrickým prúdom, alebo poranenia pri používaní vášho spotrebiča, dodržiavajte tieto základné predbežné opatrenia:

- Prečítajte si všetky inštrukcie pred používaním vinotéky.
- **NEBEZPEČENSTVO** alebo **VAROVANIE**: Nebezpečenstvo uväznenia detí v spotrebiči.
- Vyhodené alebo nepoužívané spotrebiče sú stále nebezpečné . . . aj ak sú „odložené v garáži len na niekoľko dní“.
- **Skôr ako vyhodíte vašu starú vinotéku**: Zložte dvierka. Nechajte poličky na svojom mieste, aby sa deti nemohli dostať jednoducho dovnútra.
- Nikdy nedovoľte deťom používať, hrať sa, alebo liezť vo vnútri spotrebiča.
- Nikdy nečistite časti spotrebiča horľavými kvapalinami. Ich výpary môžu spôsobiť nebezpečenstvo požiaru alebo výbuchu.
- Neskladujte ani nepoužívajte benzín alebo ani žiadne iné horľavé látky a tekutiny v blízkosti tohto alebo iného spotrebiča. Ich výpary môžu spôsobiť nebezpečenstvo požiaru alebo výbuchu.
- Neskladujte potraviny vo vinotéke, keďže teplota interiéru nemusí byť dostatočná na zabránenie pokazeniu potravín.
- Tento spotrebič nie je určený pre použitie osobami (vrátane detí) so zníženými fyzickými, senzorickými alebo mentálnymi schopnosťami, ak nie sú pod dozorom osoby zodpovednej za ich bezpečnosť.
- Deti by mali byť pod dozorom, aby sa zaistilo, že sa nebudú hrať so spotrebičom.

## II. Technické údaje

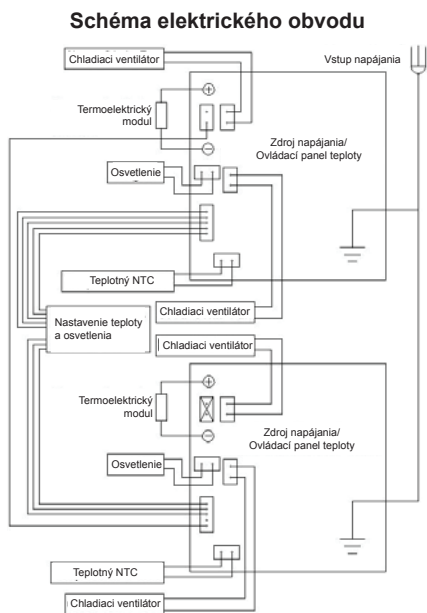
Model	GZ-29
Kapacita	55 l
Napätie	220 - 240 V/50 Hz
Prúd	1 A(25°C)
Trieda ochrany	I
Klimatická trieda	SN; N
Vstupný výkon	140 W
Spotreba elektrickej energie (KW.h/24h)	0.852(15°C)
Maximálna prevádzková teplota	32°C
Maximálny teplotný rozdiel	>18°C
Rozsah ovládania teplôt	7-18°C/11-18°C
Čistá hmotnosť	18.1 kg
Hrubá hmotnosť	20.3 kg
Veľkosť spotrebiča (Š x V x H)	34.5 x 71.8 x 51.5 cm
Veľkosť balenia (Š x V x H)	40.5 x 76.7 x 57.0 cm

### III. Usporiadanie spotrebiča



1. Záves 2. Osvetlenie 3. Kryt ventilátora 4. Polička 5. Nožička 6. Priehradka na vodu 7. Tesnenie dvierok 8. Spodný záves 9. LED displej 10. Tlačidlo zníženia teploty 11. Tlačidlo zvýšenia teploty 12. Tlačidlo osvetlenia

### IV. Elektrická schéma



## V. Inštrukcie týkajúce sa inštalácie

### Pred používaním vášho spotrebiča

- Odstráňte obaly z exteriéru a interiéru spotrebiča.
- Uistite sa, či sú súčasťou balenia nasledujúce časti:
  - Pre GZ-29, 5 vysúvacích poličiek.
  - 1 návod na obsluhu.
- Ešte pred pripojením spotrebiča k zdroju elektrickej energie, ho ponechajte stáť priamo približne na 2 hodiny. Tým znížite možnosť poruchy v chladiacom systéme pri manipulácii v priebehu prevozu.
- Vyčistite vnútorný priestor vlažnou vodou pomocou jemnej tkaniny.
- Umiestnite váš spotrebič na povrch, ktorý je dostatočne silný na to, aby ho uniesol pri jeho úplnom zaplnení. Na vyrovnanie vášho spotrebiča, upravte výšku predných nožičiek v spodnej časti spotrebiča.
- Umiestnite spotrebič čo najďalej od priameho slnečného žiarenia a zdrojov tepla (pec, ohrievač, radiátor, atď.). Priame slnečné žiarenie môže mať vplyv na akrylový náter a tepelné zdroje môžu zvýšiť spotrebu elektrickej energie. Mimoriadne nízke teploty okolia môžu taktiež ovplyvniť správnu činnosť spotrebiča.
- Vyhňte sa umiestneniu spotrebiča na vlhkých miestach.
- Tento spotrebič je určený výhradne pre používanie v interiéri.

**Upozornenie:** Chráňte prosím tento spotrebič pred látkami, ktoré môžu spôsobiť vznietenie.

## VI. Pripojenie k elektrickej sieti

### Varovanie

NeSprávne použitie uzemnenej prípojky môže spôsobiť nebezpečenstvo úrazu elektrickým prúdom. Ak je elektrický kábel poškodený, musí byť vymenený autorizovaným servisným strediskom.

Toto zariadenie by malo byť správne uzemnené na zaistenie vašej bezpečnosti. Elektrický kábel tohto zariadenia je vybavený prípojkou s 2 kolíkmi, ktorá je v súlade s elektrickými zásuvkami s dvoma otvormi, na minimalizovanie možnosti úrazu elektrickým prúdom. Za žiadnych okolností neodrezávajte ani neodpájajte uzemňovaciu prípojku od dodávaného elektrického kábla. Používanie predlžovacích káblov nie je odporúčané.




Elektrický kábel by mal byť zaistený za vinotékou a nemal by byť vystavený či voľne visieť, aby nedošlo k možnému poraneniu.

## VII. Prevádzka vašej vinotéky

Je odporúčané, aby ste nainštalovali vašu vinotéku na také miesto, kde je okolitá teplota v rozsahu medzi 10 - 26°C. Ak je okolitá teplota vyššia alebo nižšia ako sú odporúčané teploty, môže to negatívne ovplyvniť výkon tohto spotrebiča. Napríklad, v prípade umiestnenia do mimoriadne chladného prostredia alebo do prostredia s veľmi vysokými teplotami, môže dôjsť ku kolísaniu vnútornej teploty spotrebiča. Nemusí byť možné dosiahnuť rozsah 7 - 18°C/11 - 18°C. Teplota môže kolísať v závislosti na tom, či je alebo nie je osvetlenie interiéru zapnuté alebo vypnuté, alebo na tom, či sú fľaše umiestnené v hornej, strednej alebo dolnej časti spotrebiča.

### Spôsob nastavenia teploty:

Ide o vinotéku s dvojitou zónou chladenia, ktorá má na ovládacom paneli k dispozícii šesť dotykových tlačidiel:

- Keď sa postavíte čelne k spotrebiču, tlačidlá po vašej ľavej ruke slúžia na ovládanie hornej zóny a tlačidlá po vašej pravej ruke slúžia na ovládanie dolnej zóny.
- Tlačidlo „“ a „“ slúži na zvýšenie alebo zníženie nastavenej teploty o 1°C (teplotný rozsah je 7 - 18°C pre hornú zónu a 7 - 18°C pre dolnú zónu).
- Tlačidlo „“ slúži na zapnutie alebo vypnutie vnútorného osvetlenia spotrebiča.

### Poznámka:

- Tento výrobok je určený pre maximálne chladenie 18°C pod okolitú teplotu.
- Keď je okolitá teplota okolo 25°C alebo menej, zariadenie môže dosiahnuť teplotný rozsah medzi 7 - 18°C/11 - 18°C.

## VIII. Starostlivosť a údržba

### Čistenie vašej vinotéky

- Odpojte tento spotrebič od elektrickej siete a vyberte z neho fľaše.
- Vyumývajte vnútorný priestor pomocou roztoku teplej vody a jednej sódy. Tento roztok by mal byť zložený z približne 2 polievkových lyžíc jedlej sódy a litra vody.
- Vonkajší povrch spotrebiča by mal byť čistený jemným čistiacim prostriedkom a teplou vodou.
- Vyberte nádobu na vodu v spodnej časti spotrebiča a vyumývajte ho.

### Premiestnenie vašej vinotéky

- Vyberte zo spotrebiča všetky fľaše.
- Zaisťte všetky uvoľnené položky vo vašom spotrebiči pomocou lepiacej pásky.
- Na zabránenie poškodenia zatočte vyrovnávacie nožičky do základne spotrebiča.
- Zabezpečte dvierka lepiacou páskou.
- Zaisťte to, aby vaša vinotéka v priebehu prepravy stála vzpriamene.

## IX. Odstránenie možných problémov

Väčšinu bežných problémov s vinotékou môžete vyriešiť jednoducho a ušetríte náklady spojené s možnými servisnými výjazdmi. Vyskúšajte nižšie uvedené odporúčania, či vám nepomôžu vyriešiť problém skôr, ako zavoláte servisného technika.

PROBLÉM	MOŽNÁ PRÍČINA
Spotrebič nefunguje.	Nie je pripojený k elektrickej sieti. Spustil sa istič alebo sa vypálila poistka.
Spotrebič nie je dostatočne vychladený.	Skontrolujte nastavenie ovládača teploty. Vonkajšie prostredie môže vyžadovať vyššie nastavenie. Dvierka boli často otvárané. Dvierka neboli zatvorené úplne. Tesnenie na dvierkach netesní správne. Spotrebič nemá dostatočný voľný priestor okolo.
Osvetlenie nefunguje.	Kontaktujte servisné stredisko.
Vibrácie.	Uistite sa, či je spotrebič vo vodorovnej polohe.
Zdá sa, že tento spotrebič je veľmi hlučný.	Spotrebič nie je vo vodorovnej polohe. Skontrolujte ventilátor.
Dvierka sa nezatvárajú správne.	Spotrebič nie je vo vodorovnej polohe. Dvierka boli otočené a nie sú správne nainštalované. Tesnenie dvierok je slabé. Poličky sú povytiahnuté.
LED displej nefunguje.	Hlavný ovládací panel nefunguje. PCB problém. Vyskytol sa nejaký problém s pripojením k elektrickej sieti.
LED displej zobrazuje nesprávne.	Slabá kvalita zobrazenia. Teplota je mimo rozsahu.
Spodná časť nefunguje.	Je poškodený ovládací panel teploty.

## X. Servis a dôležité upozornenie

1. Tento spotrebič je určený pre používanie výhradne v klimatickej triede „N“ a „SN“.
2. Pri obdržaní a kontrole tohto spotrebiča, v prípade poškodenia elektrického kábla, musí byť tento kábel vymenený buď výrobcom alebo servisným zamestnancom, či podobne kvalifikovanou osobou, aby nedošlo k možnému nebezpečenstvu.  
Elektrický kábel musí byť vymenený. Pre akékoľvek dodatočné informácie alebo v prípade otázok kontaktujte prosím servisné stredisko.

**Varovanie:** Nepoužívajte prosím spotrebič na miestach, kde sa ho môžu dotýkať deti, ani nedovoľte deťom používať tento spotrebič.



## XI. Likvidácia

1. Pred likvidáciou tohto spotrebiča, prosím zložte jeho dvierka.
2. Nevyhadzujte tento výrobok do netriedeného komunálneho odpadu. Je potrebné ho odniesť do triedeného zberu na zaistenie špeciálneho zaobchádzania so spotrebičom.
3. **Informácie týkajúce sa likvidácie spotrebiča**  
Horľavé izolačné plyny by mali byť likvidované zodpovedajúcim spôsobom. Odneste skrinku spotrebiča na recyklačné miesto pre horľavé izolačné plyny.

## XII. Upozornenie

Ak je elektrický kábel poškodený, musí byť vymenený výrobcom, jeho servisným zástupcom alebo podobne kvalifikovanou osobou, aby nedošlo k možnému nebezpečenstvu.

Tento spotrebič by nemal byť vystavený pôsobeniu dažďu.

Neskladujte v tomto spotrebiči výbušné látky ako sú aerosolové plechovky a horľavým palivom.

Tento spotrebič je určený pre použitie v domácnosti a podobných miestach ako sú napríklad:

- zamestnanecké kuchynské priestory v predajniach, kanceláriách a iných pracovných prostrediach;
- chalupy a pre klientov hotelov, motelov a iných prostredí obytného typu;
- prostredia typu ubytovania s raňajkami;
- stravovacie a iné podobné nepredajné priestory.

## ZÁRUČNÉ PODMIENKY

Záruka na tento spotrebič predstavuje 24 mesiacov od dátumu zakúpenia. Nárok na záruku je možné uplatniť len po predložení originálu dokladu o zakúpení výrobku (paragón, faktúra) s typovým označením výrobku, dátumom predaja a čitateľnou pečiatkou predajcu. Záruka zahŕňa výmenu alebo opravu častí spotrebiča, ktoré sa poškodia z dôvodu porúch vo výrobe spotrebiča. Po uplynutí záručnej doby bude spotrebič opravený za poplatok. Výrobca nezodpovedá za poškodenia alebo úrazy osôb, zvierat z dôvodu nesprávneho použitia spotrebiča a nedodržania pokynov v návode na obsluhu. Výrobok je určený výhradne ako domáci spotrebič pre použitie v domácnosti. Zmluvná záruka je 6 mesiacov, ak je kupujúci podnikateľ - fyzická osoba a spotrebič kupuje pre podnikateľskú činnosť alebo komerčné využitie. Záruka sa znižuje podľa občianskeho zákonníka na 6 mesiacov pre: žiarovky, batérie, kremíkové a halogénové trubice.

### Záruka sa nevzťahuje na

- akékoľvek mechanické poškodenie výrobku alebo jeho časti
- na chyby spôsobené nevhodným zaobchádzaním alebo umiestnením.
- ak je zariadenie obsluhované v rozpore s návodom, prípadne zásahom neoprávnenej osoby.
- nesprávne používaný, skladovaný alebo prenášaný.
- na záruku 24 mesiacov sa nevzťahujú opravy, napríklad: výmena žiarovky, trubice, čistenie a odvápnovanie kávovarov, žehličiek, zvlhčovačov, atď. Tu bude účtované servisom za zmluvnú cenu.
- ak nebude pri kontrole zariadenia zistená žiadna porucha alebo nebudú splnené záručné podmienky, uhradí režijné náklady spojené s kontrolou alebo opravou výrobku kupujúci.
- zákazník stráca záruku pri používaní výrobkov na profesionálnej alebo inej zárobkovej činnosti v prevádzkach.
- porucha bola spôsobená vonkajšími a živelnými podmienkami (napr. poruchami v elektrickej sieti alebo bytovej inštalácii).
- záruka sa netýka poškodenia vonkajšieho vzhľadu alebo iných, ktoré nebránia štandardnej obsluhu.

Ak tovar pri uplatňovaní poruchy zo strany spotrebiteľa bude zasielaný poštou alebo prepravnou službou, musí byť zabalený v obale vhodnom pre prepravu tak, aby sa zabránilo poškodeniu výrobku.

### Zodpovedný zástupca za servis pre SR

ČERTES SK, s.r.o.

Pažite č. 42

010 09 Žilina

tel./fax: +421 41 5680 171, 5680 173

mobil: +421 905 259213

+421 907 241912

Pracovná doba Po-Pia. 9:00 - 15:00

e-mail: certes.sk@gmail.com

certes@eslovakia.sk



### Záručný list

Tento oddiel vyplňte prosím paličkovým písmom a priložte k výrobku.

Odosielateľ: .....

Priezvisko/meno: .....

Štát/PSČ/obec/ulica: .....

Telefónne číslo: .....

Číslo/označenie (tovaru) položky: .....

Dátum/miesto predaja: .....

Popis poruchy: .....

Dátum/podpis: .....

Záruka sa nevzťahuje.

Zašlite prosím neopravený výrobok za cenu poštovného späť.

Informujte ma, koľko budú predstavovať náklady. Opravte výrobok za úhradu.