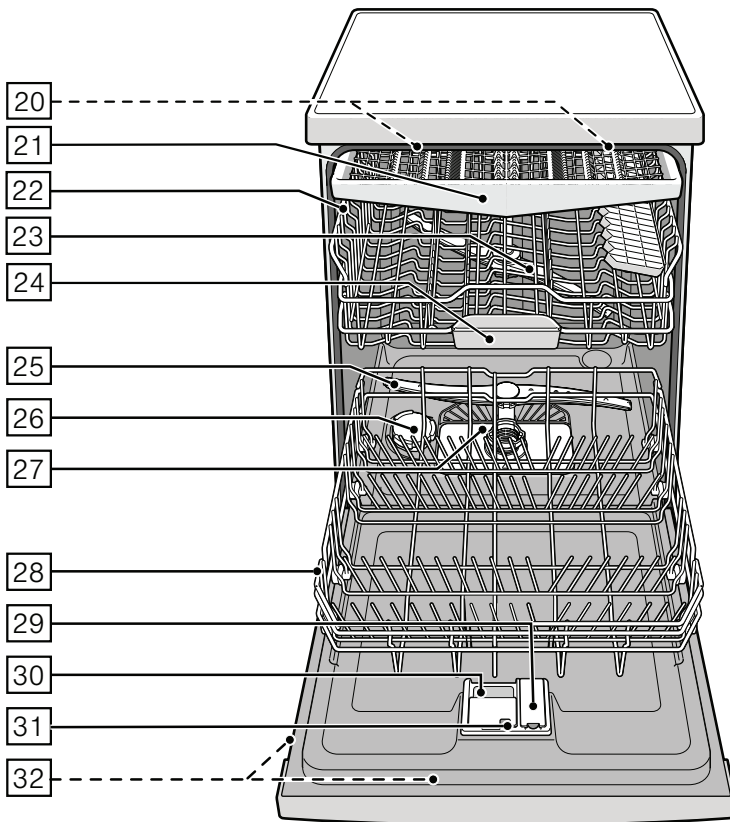
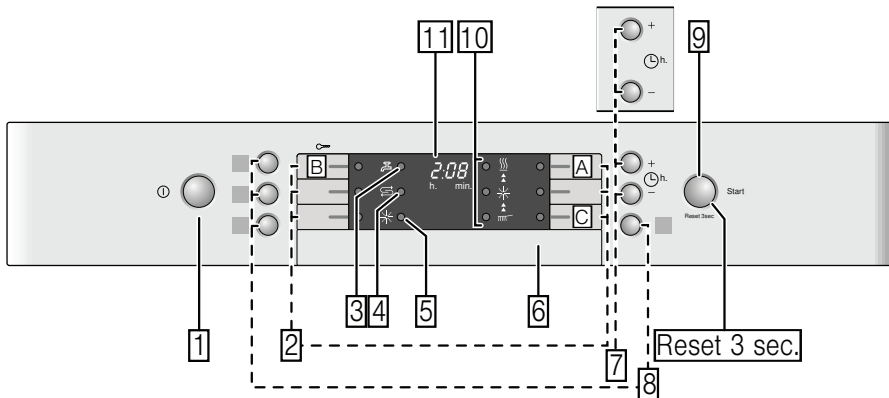


Návod k použití

SMI 69N45EU



Na obrázku je vyobrazen maximální počet mycích programů, prvků výbavy a speciálních funkcí. Příslušné programy a speciální funkce si, prosím, zjistěte na panelu vašeho spotřebiče.

Obsah

 Použití podle určení	4	Vyklizení nádobí	14
 Bezpečnostní pokyny	4	Šálky a sklenice	14
Dříve než spotřebič uvedete do provozu.	4	Hrnce	14
Při dodání:	5	Příborová zásuvka.	15
Při instalaci	5	Sklopné trny	15
V denním provozu.	6	Držák malých dílů	15
Zablokování dvířek proti otevření	6	Přestavení výšky koše.	16
zablokování tlačítek	6	 Mycí prostředek	16
Při vzniklých škodách	7	Plnění mycího prostředku	17
Při likvidaci	7	Kombinovaný mycí prostředek	18
 Ochrana životního prostředí	9	 Přehled programů	19
Obal	9	Volba programu	20
Staré spotřebiče	9	Upozornění pro zkušební ústavy.	20
 Seznámení se s myčkou nádobí	9	 Přídavné funkce	20
Ovládací panel	9	Úspora času (VarioSpeedPlus).	20
Vnitřní prostor myčky nádobí	10	Poloviční náplň	20
Přehled nabídky	10	HygienePlus (HygienePlus).	20
 Zařízení ke změkčování vody/ Speciální sůl	10	Intenzivní zóna	20
Nastavení	10	Extra sušení	20
Tabulka tvrdosti vody	11	 Obsluha spotřebiče	21
Použití speciální soli	11	Programová data	21
Kombinované mycí prostředky	11	Aqua Sensor	21
Vypnutí ukazatel změkčování vody	11	Zapnutí myčky nádobí.	21
 Leštidlo	12	Ukazatel průběhu programu	21
Nastavení množství leštidla.	12	Ukazatel zbytkového času	21
Vypnutí ukazatele doplnění leštidla.	13	Časová předvolba.	22
 Nádobí	13	Konec programu.	22
Není vhodné	13	Automatické vypnutí / vnitřní osvětlení	22
Poškození sklenic a nádobí	13	Vypnutí myčky nádobí.	23
Uložení nádobí	13	Přerušení programu	23
		Přerušení programu	23
		Změna programu	23
		Intenzivní sušení	23

Čistění a údržba 24

Celkový stav spotřebiče	24
Speciální sůl a leštidlo	24
Sítka	25
Ostříkovací ramena	25

Porucha, co je nutno udělat? . 26

Čerpadlo odpadní vody	26
Tabulka poruch	27

Zákaznický servis 35

Instalace a připojení 35

Rozsah dodávky	35
Bezpečnostní pokyny	35
Dodání	36
Technické údaje	36
Postavení	36
Přípojka odpadní vody	36
Přípojka pitné vody	37
Přípojka teplé vody	37
Elektrické připojení	37
Demontáž	38
Přeprava	38
Zabezpečení proti zamrznutí (Vyprázdnění spotřebiče)	38

Případné technické změny, tiskové chyby a odlišnosti ve vyobrazení jsou vyhrazeny bez upozornění.

Použití podle určení

- Tento spotřebič je určen pro použití v domácnosti a domácím prostředí.
- Používejte myčku nádobí pouze v domácnosti a pouze k uvedenému účelu: k mytí nádobí v domácnosti.

Bezpečnostní pokyny

Děti od 8 let nebo osoby, které z důvodu svých fyzických, sensorických nebo duševních schopností nebo své ne zkušenosti nebo neznalosti nejsou schopné spotřebič ovládat, nesmí tento spotřebič bez dohledu nebo pokynu odpovědné osoby používat.

Dříve než spotřebič uvedete do provozu

Přečtěte si pozorně návod k použití a montážní návod! Obsahují důležité informace o instalaci, použití a údržbě spotřebiče.

Uschovejte všechny podklady pro pozdější použití nebo pro následujícího majitele.

Při dodání:

1. Okamžitě zkontrolujte obal a myčku nádobí z hlediska poškození při přepravě. Neuvádějte poškozený spotřebič do provozu. Kontaktujte obratem Vašeho dodavatele či prodejce.
2. Zlikvidujte, prosím, předpisově obalový materiál.
3. Obal a jeho části nepřenechávejte hrajícím si dětem. Hrozí nebezpečí udušení skládanými kartony a fóliemi.

Při instalaci

- Dbejte na to, že zadní strana myčky nádobí není po instalaci volně přístupná (ochrana proti dotyku kvůli horkému povrchu).
- Provedte postavení a připojení podle návodu k instalaci a montážního návodu.
- Při instalaci musí být myčka nádobí odpojená od sítě.
- Zajistěte, aby zemnicí systém elektrické domovní instalace byl předpisově nainstalován.
- Elektrické podmínky připojení musí souhlasit s údaji na typovém štítku 32 myčky nádobí.
- Bude-li síťový přívod tohoto spotřebiče poškozen, musí se vyměnit za speciální přípojku.
Aby se zabránilo ohrožení, smí se zakoupit pouze v zákaznickém servisu.
- Jestliže se má myčka nádobí vestavět do vysoké skříně, musí se tato skříň náležitě upevnit.
- Bude-li myčka nádobí namontovaná pod nebo nad jiné domácí spotřebiče, dodržujte informace k montáži v kombinaci s myčkou nádobí v montážním návodu příslušného spotřebiče.
- Dodržujte dále také montážní návody k myčce nádobí, aby byl zaručen spolehlivý provoz všech spotřebičů.
- Nejsou-li k dispozici žádné informace nebo neobsahuje-li montážní návod žádné odpovídající pokyny, musíte se obrátit na výrobce těchto spotřebičů, abyste zajistili, že myčku nádobí lze namontovat nad nebo pod tyto spotřebiče.
- Nemůžete-li získat žádné informace od výrobce, nesmíte myčku nádobí namontovat nad nebo pod tyto spotřebiče.

- Když namontujete nad myčku nádobí mikrovlnnou troubu, může dojít k jejímu poškození.
- Vestavné a integrovatelné myčky nádobí instalujte pouze pod spojitě pracovní desky, které jsou sešroubovány se sousedními skříňkami, aby byla zajištěna stabilita.
- Neinstalujte spotřebič v blízkosti tepelných zdrojů (otopná tělesa, zásobníky tepla, sporáky nebo jiné spotřebiče, produkující teplo) a nemontujte jej pod varné pole.
- Po instalaci myčky nádobí musí být zástrčka volně přístupná.
(Viz Elektrické připojení)
- U některých modelů:
Plastikové pouzdro na vodní přípojce obsahuje elektrický ventil, v přívodní hadici se nacházejí napájecí vedení. Tuto hadici neřežte, neponožte plastické pouzdro do vody.

V denním provozu

Dodržujte bezpečnostní upozornění, popř. pokyny k použití na obalech od mycích přípravků a leštidel.

Dětská pojistka (zablokování dvířek) *

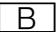
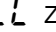
Popis dětské pojistky se nachází v zadní části návodu.

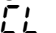
* podle modelu

Dětská pojistka (zablokování tlačítek)

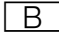
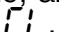
Váš spotřebič můžete zajistit proti neúmyslnému přerušení programu (např. chybnou obsluhou dětmi).

Aktivování zablokování tlačítek:

1. Spustíte požadovaný program.
2. Držte tlačítko  cca 4 sek. stisknuté, až se  zobrazí na číslicovém ukazateli.

Bude-li během průběhu programu některé tlačítko stisknuté, zobrazí se  na číslicovém ukazateli. Přerušení programu (Reset) není možné.

Deaktivování zablokování tlačítek:

- Držte tlačítko  cca 4 sek. stisknuté, až na ukazateli zhasne .

S ukončením programu (0:00 v číslicové indikaci) je zrušeno blokování tlačítek. Při výpadku sítě zůstane blokování tlačítek zachováno. Při každém novém spuštění programu se zablokování musí opět aktivovat.

Při vzniklých škodách

- Opravy a zásahy směřjí provádět pouze odborníci. K tomuto účelu musí být spotřebič odpojen od sítě. Vytáhněte síťovou zástrčku nebo vypněte pojistkový automat. Zavřete vodovodní kohoutek.
- Při poškozeních, speciálně ovládacího panelu (trhliny, díry, vylomená tlačítka) nebo omezení funkce dvířek, se spotřebič již nesmí provozovat. Vytáhněte síťovou zástrčku nebo vypněte pojistkový automat. Zavřete vodovodní kohoutek, zavolejte zákaznický servis.

Při likvidaci

1. Učiňte dosloužilé myčky nádobí okamžitě nepoužitelnými, aby se tím vyloučily pozdější úrazy.
2. Dopravte myčku nádobí k řádné likvidaci.

Varování

Nebezpečí poranění!

- Aby se zabránilo poranění např. vlivem klopýtnutí, měla by se myčka nádobí otevírat pouze krátkodobě k naplnění nebo vyklizení.
- Nože a jiné kuchyňské náčiní s ostrými špičkami se v příborové zásuvce musí uložit do vodorovné polohy.
- Nesedejte si nebo nestoupejte na otevřená dvířka.
- U volně stojících spotřebičů dbejte na to, aby nebyly přeplněné koše.
- Nestojí-li spotřebič ve výklenku a tím je přístupná boční stěna, musí se z bezpečnostních důvodů oblast závěsu dvířek z boku zakrýt (nebezpečí poranění). Kryty obdržíte jako zvláštní příslušenství v zákaznickém servisu nebo ve specializovaných prodejnách.

Varování

Nebezpečí výbuchu!

Nedávejte do mycího prostoru žádné rozpouštědlo. Hrozí nebezpečí výbuchu.

Varování

Nebezpečí opaření!

Za chodu programu otvírejte dvířka myčky nádobí opatrně. Hrozí nebezpečí, že ze spotřebiče vystříkne horká voda.

Varování

Nebezpečí pro děti!

- Používejte dětskou pojistku, je-li k dispozici. Přesný popis najdete vzadu v obalu.
- Nedovolte dětem, aby si hrály se spotřebičem nebo jej obsluhovaly.
- Udržujte malé děti v dostatečné vzdálenosti od mycího prostředku a leštidla. Tyto mycí prostředky mohou způsobit poleptání v ústech, hrtanu a očích nebo vést k udušení.
- Zabraňte přístupu dětí k otevřené myčce nádobí. Voda v mycím prostoru není pitná, mohla by ještě obsahovat zbytky mycího prostředku.

- Dbejte na to, aby děti nesahaly do záchytné misky na tablety [24]. Malé prsty by se mohly přiskřípnout v zářezech.
- Při otevření a zavření dvířek u výškově vestavěného spotřebiče dbejte na to, aby děti nebyly sevřeny nebo přimáčknuty mezi dvířky spotřebiče a pod nimi ležícími dveřmi skříně.
- Děti se mohou v myčce nádobí zavřít (nebezpečí udušení) nebo se dostat do jiných nebezpečných situací.
U vysloužilých spotřebičů proto: Vytáhněte síťovou zástrčku, odřízněte síťový kabel a odstraňte jej. Zámek dvířek a dětskou pojistku (je-li k dispozici) zničte tak, aby se dvířka dále nedala zavřít.



Ochrana životního prostředí

Jak obal nových spotřebičů, tak také staré spotřebiče obsahují cenné suroviny a recyklovatelné materiály.

Zlikvidujte prosím jednotlivé díly rozdělené podle druhů.

O aktuálních likvidačních možnostech se prosím informujte u Vašeho odborného prodejce nebo u Vaší obecní, popř. městské správy.

Obal

Všechny plastové díly spotřebiče jsou označeny mezinárodně normovanou značkou (např. >PS< polystyrén). Při likvidaci spotřebiče je tím možné rozdělení podle čistých druhů plastových odpadů.

Dodržujte prosím bezpečnostní pokyny pod bodem “Při dodání”.

Staré spotřebiče

Dodržujte prosím bezpečnostní pokyny pod bodem “Při likvidaci”.



Tento spotřebič je označen podle evropské směrnice 2012/19/EC o odpadních elektrických a elektronických zařízeních (OEEZ) (waste electrical and electronic equipment – WEEE). Směrnice stanoví rámec pro vratnost a recyklaci starých spotřebičů, platný v celé EU.



Seznámení se s myčkou nádobí

Vyobrazení ovládacího panelu a vnitřního prostoru myčky nádobí se nachází vpředu na obalu.

Na jednotlivé pozice bude upozorněno v textu.

Ovládací panel

- 1 Vypínač ZAP./VYP.
- 2 Programová tlačítka **
- 3 Ukazatel “Kontrola přívodu vody”
- 4 Ukazatel doplnění soli
- 5 Ukazatel doplnění leštidla
- 6 Otvírač dvířek
- 7 Předvolba času *
- 8 Přídavné funkce **
- 9 Tlačítko START
- 10 Ukazatel chodu programu
- 11 Číslicový ukazatel

* podle modelu

** Počet podle modelu

Vnitřní prostor myčky nádobí

- [20] Vnitřní osvětlení *
- [21] Příborová zásuvka
- [22] Horní koš na nádobí
- [23] Horní ostříkovací rameno
- [24] Záchytná miska na tablety
- [25] Dolní ostříkovací rameno
- [26] Zásobník regenerační soli
- [27] Sítka
- [28] Spodní koš na nádobí
- [29] Zásobník na leštidlo leštidlo
- [30] Komora pro mycí prostředek
- [31] Uzavírací zástrčka komory mycího prostředku
- [32] Typový štítek

* podle modelu

Přehled nabídky

Nastavení najdete v jednotlivých kapitolách.

- H* Tvrdost vody *H:00 - H:07*
- d* Intenzivní sušení *d:00 - d:01*
- r* Leštidlo *r:00 - r:05*
- R* Teplá voda *R:00 - R:01*
- P* Automatické vypnutí *P:00 - P:02*

Zařízení ke změkčování vody/Speciální sůl

Pro dobré výsledky mytí potřebuje myčka nádobí měkkou vodu, tzn. vodu obsahující málo vápna, jinak se na nádobí a vnitřku nádob usazují bílé vápenaté zbytky.

Vodovodní voda s více než 7° dH (1,2 mmol/l) se musí voda změkčovat. Děje se to pomocí speciální soli (regenerační sůl) ve změkčovacím zařízení myčky nádobí.

Nastavení a tím potřebné množství soli je závislé na stupni tvrdosti Vaší vodovodní vody (viz tabulka).

Nastavení

Přidávané množství soli je nastavitelné od *H:00* do *H:07*.

U nastavené hodnoty *H:00* není potřebná žádná sůl.

1. Zjistěte si hodnotu tvrdosti Vaší vodovodní vody. Tady pomůže vodárna.
2. Nastavovanou hodnotu si zjistěte v tabulce tvrdosti vody.
3. Zavřete dvířka.
4. Zapněte vypínač ZAP./VYP. 1.
5. Držte stisknuté tlačítko programu A a tiskněte tlačítko START 9 tak dlouho, až se zobrazí číslíková indikace *H:0....*
6. Uvolněte obě tlačítka.
Bliká světelná indikace tlačítka A a na číslíkové indikaci 11 se zobrazí hodnota nastavená ze závodu *H:04*.

Pro změnu nastavení:

1. Stiskněte programové tlačítko **[C]**.
S každým stisknutím tlačítka se nastavovací hodnota zvýší o jeden stupeň; je-li dosaženo hodnoty **H:07**, skočí ukazatel zpět na **H:00** (vyp).
2. Stiskněte tlačítko **START [9]**.
Nastavená hodnota se uloží ve spotřebiči.

Tabulka tvrdosti vody

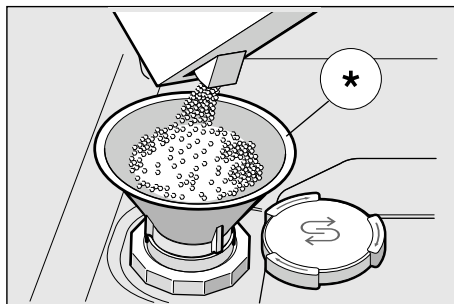
Hodnota tvrdosti vody °dH	Rozsah tvrdosti	mmol/l	Hodnota nastavená na spotřebiči
0 - 6	měkká	0-1,1	H:00
7 - 8	měkká	1,2-1,4	H:01
9 - 10	středně	1,5-1,8	H:02
11 - 12	středně	1,9-2,1	H:03
13 - 16	středně	2,2-2,9	H:04
17 - 21	tvrdá	3,0-3,7	H:05
22 - 30	tvrdá	3,8-5,4	H:06
31 - 50	tvrdá	5,5-8,9	H:07

Použití speciální soli

Doplnění soli se musí vždy provést bezprostředně před zapnutím spotřebiče. Tím se dosáhne toho, že přetékající roztok soli se okamžitě spláchne a v myčce nádobí nemůže dojít ke korozi.

1. Otevřete šroubovací uzávěr zásobníku **[26]**.
2. Naplňte nádobu vodou (nutné pouze při prvním uvedení do provozu).
3. Potom naplňte speciální sůl (**žádnou jedlou sůl nebo tablety**).
Při tom se vypuzuje a odtéká voda.

Jakmile se na panelu rozsvítí ukazatel doplnění soli **[4]**, měla by se opět doplnit speciální sůl.



* podle modelu

Použití mycích prostředků s komponentou soli

Při použití kombinovaných mycích prostředků s komponentou soli, lze všeobecně až do tvrdosti vody 21° dH (37° fH, 26° Clarke, 3,7 mmol/l) od speciální soli upustit. Při tvrdosti vody větší než 21° dH je také zde nutno použít speciální sůl.

Vypnutí ukazatele doplňování soli/změkčování vody

Jestliže ukazatel doplnění soli **[4]** ruší, (např. při použití kombinovaných mycích prostředků s komponentou soli), lze jej vypnout.

- Postupujte jak je popsáno pod bodem "Nastavení změkčovacího zařízení" a nastavte hodnotu na **H:00**.
Tím jsou změkčovací zařízení a ukazatel doplnění soli vypnuté.

⚠ Pozor

Nikdy neplňte mycí prostředek do nádoby pro speciální sůl. Zničíte tím změkčovací zařízení.

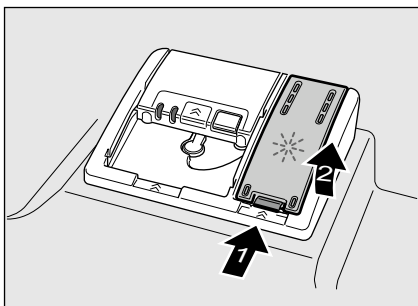
Leštidlo

Jakmile se na panelu rozsvítí ukazatel doplnění leštidla [5], je ještě k dispozici rezerva leštidla na 1–2 mycí procesy. Mělo by se doplnit leštidlo.

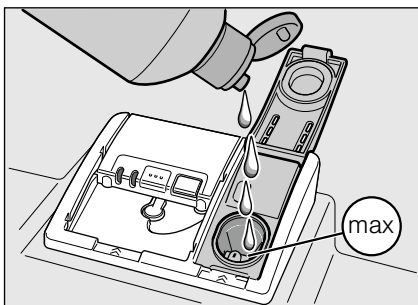
Lešticí prostředek se v myčce používá k leštění skla a odstraňování skvrn z nádobí. Používejte pouze lešticí přípravky pro myčky, používané v domácnosti.

Kombinovaný mycí prostředek s komponentou leštidla lze používat pouze do tvrdosti vody 21° dH (37° fH, 26° Clarke, 3,7 mmol/l). Při tvrdosti vody větší než 21° dH je také zde nutné použití leštidla.

1. Otevřete zásobník [29] tím, že zmáčknete a nadzvednete přílošku na víku.



2. Nechejte opatrně natéct leštidlo až po značku max. na plnicím otvoru.



3. Zavírejte víko, až slyšitelně zaskočí.
4. Rozlité leštidlo popř. utřete hadrem, aby při příštím mycím procesu nedošlo k nadměrné tvorbě pěny.

Nastavení množství leštidla

Přidávané množství leštidla je nastavitelné od r:00 do r:06. Abyste obdrželi velmi dobrý výsledek sušení, přestavte přidávané množství leštidla na r:05. Ze závodu je již nastaven stupeň r:05.

Množství leštidla změňte pouze tehdy, pokud na nádobí zůstávají šmouhy (nastavte nižší stupeň) nebo skvrny po vodě (nastavte vyšší stupeň).

1. Zavřete dvířka.
2. Zapněte vypínač ZAP./VYP. [1].
3. Držte stisknuté tlačítko programu [A] a tiskněte tlačítko START [9] tak dlouho, až se zobrazí číslcová indikace H:0....
4. Uvolněte obě tlačítka. Bliká světelná indikace tlačítka [A] a na číslcové indikaci [11] se zobrazí hodnota nastavená ze závodu H:04.
5. Stiskněte tlačítko programu [A] tolikrát, až se na číslcové indikaci [11] zobrazí hodnota r:05 nastavená ze závodu.

Pro změnu nastavení:

1. Stiskněte programové tlačítko [C]. S každým stisknutím tlačítka se nastavovací hodnota zvýší o jeden stupeň; je-li dosaženo hodnoty r:06 skočí ukazatel zpět na r:00 (vyp).
2. Stiskněte tlačítko START [9]. Nastavená hodnota se uloží.

Vypnutí ukazatele doplnění leštidla

Jestliže ukazatel doplnění leštidla 5 ruší, (např. při použití kombinovaných mycích prostředků s komponentou soli), lze jej vypnout.

- Postupujte jak je popsáno pod bodem “Nastavení množství leštidla” a nastavte hodnotu na $r:00$.

Tím se ukazatel doplnění leštidla 5 vypne.



Nádobí

Není vhodné

- Části příborů a nádobí ze dřeva.
- Choulostivé dekorační sklenice, uměleckoprůmyslové a antické nádobí. Tyto ozdoby nejsou odolné proti mytí v myčkách nádobí.
- Umělohmotné díly, které nejsou odolné vůči teple.
- Měděné a cínové nádobí.
- Části nádobí znečištěné popelem, voskem, mazacím tukem nebo barvou.

Ozdoby na skle, hliníkové a stříbrné díly mohou mít při mytí sklon k zabarvení a vyblednutí. Také některé druhy skla (jako např. předměty z křišťálového skla) mohou být po mnoha mycích procesech zakalené.

Poškození sklenic a nádobí

Příčiny:

- Druh skla a způsob výroby skla.
- Chemické složení mycího prostředku.
- Teplota vody mycího programu.

Doporučení:

- Používejte pouze sklenice a porcelán, které jsou výrobcem označené jako vhodné pro mytí v myčkách nádobí.
- Používejte mycí prostředek, který je označen jako šetřící nádobí.
- Po ukončení programu vyndejte sklo a příbory z myčky nádobí co nejdříve.

Uložení nádobí

1. Odstraňte velké zbytky jídla. Předběžné umytí pod tekoucí vodou není nutné.
2. Nádobí uložte tak, aby
 - nádobí stálo spolehlivě a nemohlo se převrhnout.
 - všechny nádoby byly postaveny otvorem dolů.
 - vypouklé kusy nebo kusy s prohloubením postavte šikmo, aby voda mohla odtékat.
 - nebránilo otáčení obou ostříkovacích ramen 23 a 25.

Velmi malé díly nádobí se nemají mýt v myčce nádobí, protože mohou lehce vypadnout z koše.

Vyklizení nádobí

Aby se zabránilo odkapávání kapek vody z horního koše na nádobí ve spodním koši, doporučuje se vyprazdňovat spotřebič zdola nahoru.

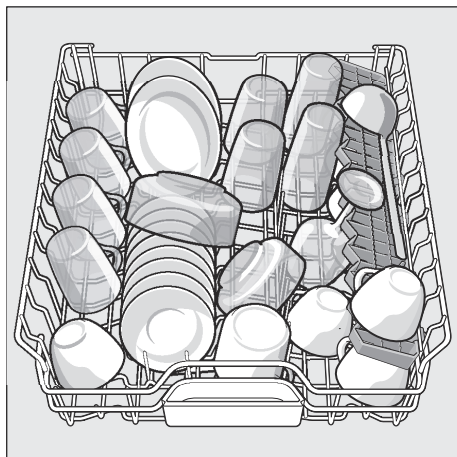
Horké nádobí je citlivé na dotyk! Po ukončení programu je proto nechejte v myčce nádobí tak dlouho vychladnout, až je můžete dobře uchopit.

Upozornění

Po ukončení programu mohou být ve vnitřním prostoru spotřebiče ještě viditelné kapky vody. Na sušení nádobí to však nemá žádný vliv.

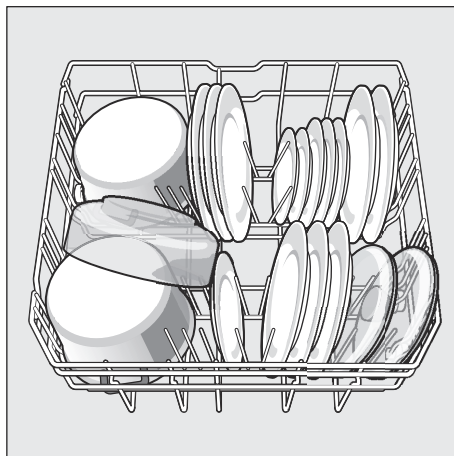
Šálky a sklenice

Horní koš na nádobí [22]



Hrnce

Spodní koš na nádobí [28]



Tip

Silně znečištěné nádobí (hrnce) byste měli umístit do spodního koše. Z důvodu silnějšího ostříkovacího paprsku obdržíte lepší výsledek mytí.

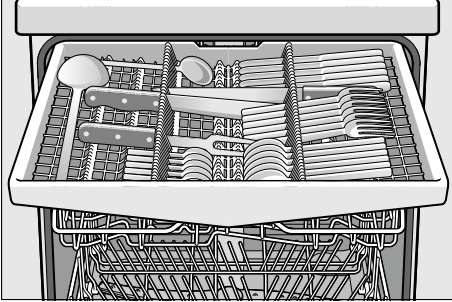
Tip

Další příklady, jak můžete Vaši myčku nádobí optimálně zaplnit, najdete na naší domovské stránce jako bezplatný download (stažení). Příslušnou internetovou adresu si prosím zjistěte na zadní straně tohoto návodu k použití.

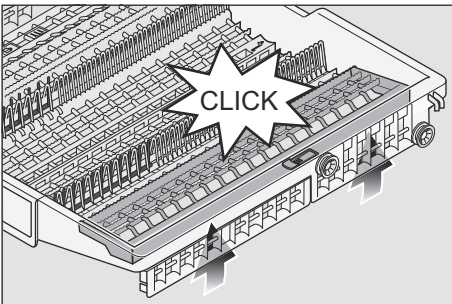
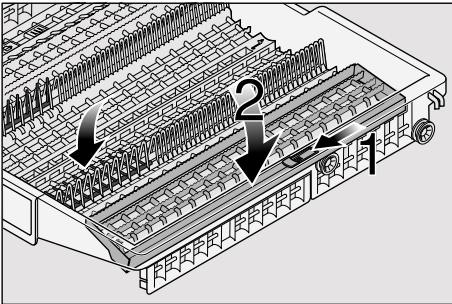
Příborová zásuvka

Uspořádejte příbory do příborové zásuvky [21] podle vyobrazení. Oddělené uspořádání usnadňuje vyjmutí po mytí.

Zásuvku lze vyndat.



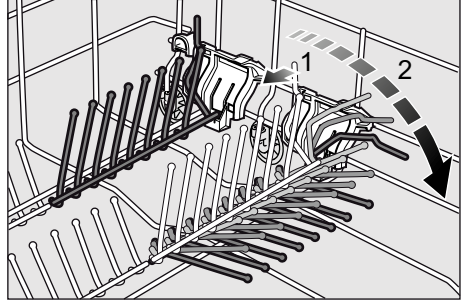
Podle modelu lze k obdržení více místa pro vyšší příbory boční odkládací plochy sklopit. Přední řady hrotů lze k vložení širších rukojetí sklopit.



Sklopné trny *

* podle modelu

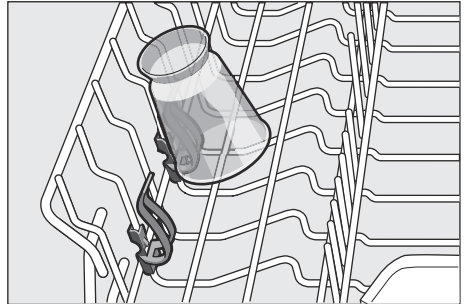
K lepšímu uspořádání hrců, mís a sklenic jsou trny sklopné.



Držák malých dílů *

* podle modelu

Tím lze spolehlivě přidržovat lehké umělohmotné díly jako např. pohárky, pokličky atd.



Přestavení výšky koše

Horní koš na nádobí [22] lze výškově přestavit do 3 stupňů, aby se buď v horním nebo ve spodním koši vytvořilo více místa.

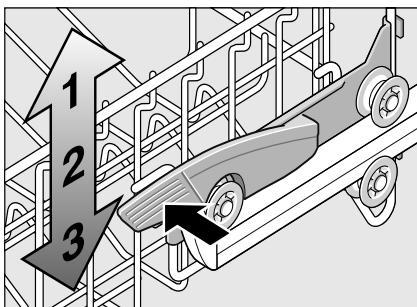
Výška spotřebiče 81,5 cm

	Horní koš	Spodní koš
Stupeň 1 max. ø	16 cm	30 cm
Stupeň 2 max. ø	18,5 cm	27,5 cm
Stupeň 3 max. ø	21 cm	25 cm

Výška spotřebiče 86,5 cm

	Horní koš	Spodní koš
Stupeň 1 max. ø	18 cm	33 cm
Stupeň 2 max. ø	20,5 cm	30,5 cm
Stupeň 3 max. ø	23 cm	28 cm

1. Vytáhněte horní koš na nádobí [22].
2. Ke **spuštění** zatlačte postupně obě páčky vlevo a vpravo na vnějších stranách koše směrem dovnitř. Držte přitom koš pevně ze strany za horní okraj, aby trhavým pohybem nespadl dolů.



3. Ke **zvednutí** uchopte koš na stranách na horním okraji a zvedněte jej směrem nahoru.
4. Dříve než koš opět zasunete, přesvědčte se, že leží na obou stranách **ve stejné výšce**. Jinak se nedají zavřít dvířka myčky a horní ostřikovací rameno nemá žádné spojení k cirkulaci vody.



Mycí prostředek

Můžete používat tablety jakož i práškové nebo tekuté mycí prostředky pro myčky nádobí, v žádném případě ale prostředky pro ruční mytí nádobí. Podle znečištění lze s práškovým nebo tekutým mycím prostředkem dávkování individuálně přizpůsobit. Tablety obsahují pro všechny mycí úkoly dostatečné množství účinných látek. Moderní, účinné mycí prostředky používají převážně nízkoalkalickou recepturu s fosfáty a enzymy. Fosfáty vážou vápno obsažené ve vodě. Enzymy odbourávají škrob a rozpouštějí bílkoviny. Mycí prostředky jsou zřídka bez fosfátů. Tyto mycí prostředky mají slabší schopnost vázat vápno a vyžadují větší dávkovací množství. K odstranění barevných skvrn (např. čaj, kečup) se většinou používají bělidla na bázi kyslíku.

Upozornění

Pro dobrý výsledek mytí bezpodmínečně dodržujte pokyny na obalu mycích prostředků!

Při dalších dotazech Vám doporučujeme, abyste se obrátili na poradny výrobců mycích prostředků.



Varování – Dodržujte bezpečnostní upozornění, popř. pokyny k použití na obalech od mycích přípravků a leštidel.

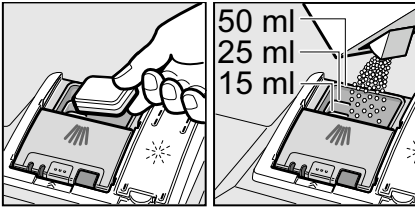
Plnění mycího prostředku

1. Je-li komora pro mycí prostředek [30] ještě uzavřená, stiskněte uzavírací zástrčku [31], abyste komoru otevřeli.

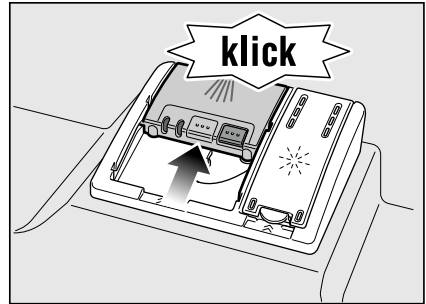
Naplňte mycí prostředek do suché komory pro mycí prostředek [30] (vlozte tabletu napříč, ne na výšku).
Dávkování: viz pokyny výrobce na obalu.

Rozdělení dávkování v komoře pro mycí prostředek [30] Vám přitom pomůže naplnit správné množství práškového nebo tekutého mycího prostředku.

Při normálním znečištění obvykle stačí 20 ml–25 ml. Při použití tablet stačí jedna tableta.



2. Posunutím nahoru zavírejte víko komory pro mycí prostředek, až uzávěr bezproblémově zaskočí.



Komora pro mycí prostředek se v závislosti na programu automaticky otevře v optimální časový okamžik. Práškový nebo tekutý mycí prostředek se ve spotřebiči rozdělí a rozpustí, tableta spadne do záchytné misky na tablety a dávkovaně se zde rozpustí.

Tip

U málo znečištěného nádobí stačí obvykle trochu menší množství mycího prostředku než je uvedeno.

Vhodné čisticí a ošetrovací prostředky si můžete koupit online na naší internetové stránce nebo v zákaznickém servisu (viz zadní strana).

Kombinovaný mycí prostředek

Kromě běžných mycích prostředků (samostatné) se nabízí řada produktů s přídatnými funkcemi. Tyto produkty obsahují kromě mycího prostředku často také leštidlo a sůl (3in1, 5in1 atd.) ještě přídatné komponenty, jako např. ochrana skla nebo lesk nerezového nádobí. Kombinované mycí prostředky působí pouze do určitého stupně tvrdosti vody (většinou 21°dH). Nad touto mezí se musí přidávat sůl a leštidlo.

Jakmile se používají kombinované mycí produkty, přizpůsobí se mycí program automaticky tak, že se vždy docílí co nejlepší výsledky mytí a sušení.

⚠ Varování – Nepokládejte do záchytné misky na tablety [24](#) žádné drobné díly k mytí, zabrání se tím rovnoměrnému rozpouštění tablety.

⚠ Varování – Chcete-li po spuštění programu přidat nádobí, **nepoužívejte** záchytnou misku na tablety [24](#) jako rukojeť horního koše. Mohla by se v ní již nacházet tableta a přijdete do kontaktu s částečně rozpuštěnou tabletou.

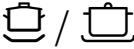


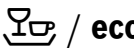

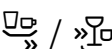
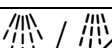
Upozornění

- Optimálních mycích a sušících výsledků dosáhnete použitím samostatných mycích prostředků ve spojení s odděleným použitím soli a leštidla.
- U krátkých programů nemohou tablety vlivem rozdílného chování při rozpouštění eventuálně dosáhnout plné mycí schopnosti a mohou také zůstat nerozpuštěné zbytky mycího prostředku. Pro tyto programy jsou vhodnější mycí prostředky v práškovém provedení.
- U programu "Intenzivní" (u některých modelů) je dostatečné dávkování jedné tablety. Při použití práškových mycích prostředků můžete navíc trochu mycího prostředku rozsypat na dvířka spotřebiče.
- Také když svítí ukazatel doplnění leštidla a/nebo soli, běží mycí program při použití kombinovaných mycích prostředků bezvadně.
- Při použití mycích prostředků s ochranným obalem rozpustným ve vodě: Uchopte obal pouze suchýma rukama a naplňte mycí prostředek pouze do absolutně suché komory pro mycí prostředek, jinak může dojít ke slepení.
- Chcete-li přejít z kombinovaných mycích prostředků na samostatné mycí prostředky dbejte na to, aby změkčovací zařízení a množství leštidla byly nastaveny na správnou hodnotu.



Přehled programů

V tomto přehledu je zobrazen max. možný počet programů. Příslušné programy a jejich uspořádání si prosím zjistíte na Vašem ovládacím panelu.

Druh nádobí	Druh znečištění	Program	Možné přídatvé funkce	Průběh programu
hrnce, pánve, nechoulostivé nádobí a příbory	silně ulpívající přípečené nebo zaschlé zbytky jídel, obsahující škrob nebo bílkoviny	 Intenzivní 70°	všechny	Předmytí Mytí 70° Mezimy­tí Leštění 65° Sušení
		 Auto 45°-65°	všechny	Pomocí senzoriky se optimalizuje podle znečištění.
smíšené nádobí a příbory	lehce zaschlé zbytky jídel běžných v domácnosti	 Auto 45°-65°	všechny	Pomocí senzoriky se optimalizuje podle znečištění.
		 / eco Eco 50°	všechny	Předmytí Mytí 50° Mezimy­tí Leštění 65° Sušení
choulostivé nádobí, příbory, tepelně choulostivé plasty a sklenice	málo ulpívající, čerstvé zbytky jídel	 Sklo 40°	Intenzivní zóna Úspora času Poloviční náplň Extra sušení	Předmytí Mytí 40° Mezimy­tí Leštění 60° Sušení
		 Rychle 45°	Extra sušení	Mytí 45° Mezimy­tí Leštění 55°
všechny druhy nádobí	studené opláchnutí, mezimy­tí	 Předmytí	žádné	Předmytí

Volba programu

Podle druhu nádobí a stupně znečištění můžete zvolit vhodný program.

Upozornění pro zkušební ústavy

Zkušební ústavy obdrží pokyny pro srovnávací testy (např. podle EN60436).

Jedná se při tom o podmínky k provádění testů, avšak ne o výsledky nebo hodnoty spotřeby.

Dotazy e-mailem na:

dishwasher@test-appliances.com

Je potřebné číslo spotřebiče (E-Nr.) a výrobní číslo (FD), které najdete na typovém štítku [32] na dveřích spotřebiče.

P+ Přídavné funkce

* podle modelu

Jsou nastavitelné pomocí tlačítek Přídavné funkce [8].

Úspora času (VarioSpeedPlus) *

Pomocí funkce >>Úspora času<< lze podle zvoleného mycího programu zkrátit dobu chodu programu o cca 20% až 66%. Aby se při zkrácené době programu dosáhlo optimálních výsledků mytí a sušení, zvýší se spotřeba vody a energie.

Poloviční náplň *

Máte-li na mytí pouze malé množství nádobí (např. sklenice, šálky, talíře), můžete zapnout “poloviční náplň”. Ušetří se při tom voda, energie a čas. K mytí nadávkujte do komory pro mycí prostředek trochu méně mycího prostředku než se doporučuje při kompletním naplnění spotřebiče.

HygienePlus (HygienePlus) *

S touto funkcí se zvýší a extrémně dlouho udržuje teplota, aby se obdržel definovaný dezinfekční výkon. Průběžným používáním této funkce bude dosaženo vyššího stavu hygieny. Tato přídavná funkce je ideální např. pro mytí prkýnek na krájení nebo kojeneckých láhví.

Intenzivní zóna *

Perfektní pro smíšené naplnění. Silně znečištěné hrnce a pánve můžete ve spodním koši mýt společně s normálně znečištěným nádobím v horním koši. Zesílí se ostřikovací tlak ve spodním koši, teplota mytí se mírně zvýší..

Extra sušení *

Zvýšená teplota během leštění a prodloužená fáze sušení umožňují, že také plastové díly lépe uschnou. Spotřeba energie se poněkud zvýší.



Obsluha spotřebiče

Programová data

Programové údaje (hodnoty spotřeby) najdete v krátkém návodu. Vztahují se na normální podmínky a nastavenou hodnotu tvrdosti vody $H:04$. Rozdílné ovlivňující faktory jako např. teplota vody nebo tlak v potrubí mohou vést k odchylkám.

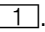
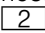
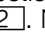
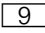
Aqua Senzor *

* podle modelu

Aqua Senzor je optické měřicí zařízení (světelná závora), se kterým se měří zakalení mycí vody.

Aktivace Aqua-Senzoru probíhá specificky podle programu. Je-li aquasenzor aktivní, může se “čistá” mycí voda převzít do následující mycí lázně a spotřeba vody se sníží o 3 – 6 litrů. Je-li stupeň znečištění vyšší, bude voda odčerpána a nahrazena vodou čistou. V automatických programech se navíc teplota a doba chodu přizpůsobí stupni znečištění.

Zapnutí myčky nádobí

1. Otevřete úplně vodovodní kohoutek.
2. Zapněte vypínač ZAP./VYP. .
Ukazatel programu Eco 50° bliká. Tento program zůstane navolený, nestiskne-li se jiné tlačítko programu . Na číslicovém ukazateli  bliká předpokládaná doba trvání programu.
3. Stiskněte tlačítko START .
Spustí se běh programu.

Upozornění

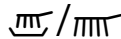
- k provozu myčky nádobí, šetrnému k životnímu prostředí:

Z ekologických důvodů bude při každém spuštění spotřebiče přednastaven program Eco 50°. Šetří to přírodní zdroje a v neposlední řadě Vaši peněženku.

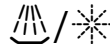
Program Eco 50° je zejména šetrný k životnímu prostředí. Je to “standardní program” podle nařízení EU 1016/2010, který nejefektivněji využívá standardní mycí cyklus k mytí běžně znečištěného nádobí a kombinovanou spotřebu energie a vody k mytí tohoto nádobí.

Ukazatel průběhu programu

 10



Vaše nádobí se právě myje.

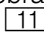


Vaše nádobí se leští.



Vaše nádobí se již suší.

Ukazatel zbytkového času

Při volbě programu se na číslicové indikaci zobrazí zbývající doba trvání programu .

Doba trvání je během programu určena tvrdostí vody, množstvím nádobí jakož i stupněm znečištění a může se měnit (v závislosti na zvoleném programu).

Časová předvolba *

* podle modelu

Spuštění programu můžete v hodinových krocích posunout až o 24 hodin.

1. Zavřete dvířka.
2. Zapněte vypínač ZAP./VYP. [1].
3. Stiskněte tlačítko [7] +, až číslíková indikace [11] skočí na *h:0 i*.
4. Stiskněte tolikrát tlačítko [7] + nebo -, až zobrazený čas odpovídá Vaším požadavkům.
5. Stiskněte tlačítko START [9], předvolba času je aktivována.
6. Ke zrušení předvolby času stiskněte tolikrát tlačítko [7] + nebo -, až se na číslíkové indikaci zobrazí [11] *h:00*.

Až do spuštění programu můžete Vaši volbu libovolně měnit.

Konec programu

Program je ukončen, když se na číslíkovém ukazateli [11] zobrazí hodnota *0:00*.

Automatické vypnutí po ukončení programu nebo vnitřní osvětlení*

* podle modelu

Aby se šetřila energie, lze myčku nádobí 1 min. nebo 120 min. po ukončení programu automaticky vypnout.

Nastavení je volitelné od *P:00* do *P:02*.
P:00 Spotřebič se automaticky nevypne.

Vnitřní osvětlení [20] svítí při otevřených dvířkách nezávisle na zapnutém nebo vypnutém vypínači ZAP./VYP. [1]. Při zavřených dvířkách je osvětlení vypnuto. Pokud jsou dvířka otevřená déle než 60 min., osvětlení se automaticky vypne. Vnitřní osvětlení [20] svítí pouze při nastavené hodnotě *P:00*.

P:0 i Spotřebič se po 1 min. vypne.

P:02 Spotřebič se po 120 min. vypne.

1. Zavřete dvířka.
2. Zapněte vypínač ZAP./VYP. [1].
3. Držte stisknuté tlačítko programu [A] a stiskněte tlačítko START [9] tak dlouho, až se zobrazí číslíková indikace *H:0... .*
4. Uvolněte obě tlačítka.
Bliká světelná indikace tlačítka [A] a na číslíkové indikaci [11] se zobrazí hodnota nastavená ze závodu *H:04*.
5. Stiskněte tlačítko programu [A] tolikrát, až se na číslíkové indikaci [11] zobrazí hodnota *P:0... .*

Pro změnu nastavení:

1. Stiskněte programové tlačítko [C].
S každým stisknutím tlačítka se nastavovací hodnota zvýší o jeden stupeň; je-li dosaženo hodnoty *P:02* skočí ukazatel zpět na *P:00*.
2. Stiskněte tlačítko START [9].
Nastavená hodnota se uloží.

Vypnutí myčky nádobí

Krátkou dobu po ukončení programu:

1. Vypněte vypínač ZAP./VYP. 1.
2. Zavřete vodovodní kohoutek (odpadá u Aquastopu).
3. Po vychladnutí vydejte nádobí.

Upozornění

Po ukončení programu nechejte spotřebič ještě trochu vychladnout, než jej otevřete. Zabráníte tím úniku páry, která dlouhodobě způsobuje poškození Vašeho vestavěného nábytku.

Přerušení programu

1. Vypněte vypínač ZAP./VYP. 1.
Světelné indikace zhasnou. Program zůstane uložen v paměti.
Jestliže při teplovodní přípojce nebo ohřáté myčce nádobí byla otevřena dvířka myčky nádobí, nechejte dvířka nejprve několik minut přivřená a potom je zavřete. Jinak se vlivem expanze (přetlaku) mohou samovolně otevřít dvířka spotřebiče nebo ze spotřebiče unikat voda.
2. K pokračování programu opět zapněte vypínač ZAP./VYP. 1.

Přerušení programu (Reset)

1. Stiskněte cca 3 sek. tlačítko START 9.
Na číslicovém ukazateli 11 se zobrazí 0:01.
2. Průběh programu trvá cca. 1 minutu.
Na číslicovém ukazateli 11 se zobrazí 0:00.
3. Vypněte vypínač ZAP./VYP. 1.

Změna programu

Po stisknutí tlačítka START 9 není možná žádná změna programu.

Změna programu je možná pouze pomocí přerušení programu (Reset).

Intenzivní sušení

Při leštění se pracuje s vyšší teplotou a tím se dosáhne zlepšeného výsledku sušení. Může se při tom nepatrně zvýšit doba běhu. (Pozor u choulstivých částí nádobí!)

1. Zavřete dvířka.
2. Zapněte vypínač ZAP./VYP. 1.
3. Držte stisknuté tlačítko programu A a tiskněte tlačítko START 9 tak dlouho, až se zobrazí číslicová indikace 11 H:0....
4. Uvolněte obě tlačítka.
Bliká světelná indikace tlačítka A a na číslicové indikaci 11 se zobrazí hodnota nastavená ze závodu H:04.
5. Stiskněte tlačítko programu A tolikrát, až se na číslicové indikaci 11 zobrazí hodnota d:00 nastavená ze závodu.

Pro změnu nastavení:

1. Stisknutím tlačítka C můžete zapnout d:01 nebo vypnout d:00 intenzivní sušení.
2. Stiskněte tlačítko START 9.
Nastavená hodnota se uloží.



Čistění a údržba

Pravidelná kontrola a údržba Vašeho spotřebiče pomáhá zabránit poruchám. Šetří to čas a předchází se tím mrzutostem.

Celkový stav spotřebiče

- Zkontrolujte mycí prostor z hlediska usazenin tuků a vápna.

Najdete-li takové usazeniny, potom:

- Naplňte komoru mycím prostředkem. Spusťte spotřebič bez nádobí s programem s nejvyšší mycí teplotou.

K čišění spotřebiče používejte pouze čističe/čističe pro spotřebiče, vhodné speciálně pro myčky nádobí.

- Aby těsnění dveří zůstalo vždy čisté a hygienické, čistěte je pravidelně vlhkým hadříkem s trochou mycího prostředku.
- Při delším odstavení nechejte dvířka trochu pootevřená, aby se nemohl tvořit nepříjemný zápach.

Nepoužívejte k čišění Vaší myčky nádobí nikdy parní čistič. Výrobce neručí za eventuální následné škody.

Utírejte pravidelně čelní stranu spotřebiče a panel lehce navlhčeným hadrem; stačí voda a trochu mycího prostředku. Nepoužívejte houby s hrubým povrchem a drhnoucí čisticí prostředky, oba mohou způsobit poškrábání povrchů spotřebiče.

U nerezových spotřebičů: Vyhněte se používání savých hadříků nebo je před prvním použitím několikrát důkladně vyperte, aby se zabránilo korozi.

Varování – Ohrožení zdraví

Nikdy nepoužívejte jiné čisticí prostředky, např. čisticí prostředky pro domácnost obsahující chlor!

Speciální sůl a leštidlo

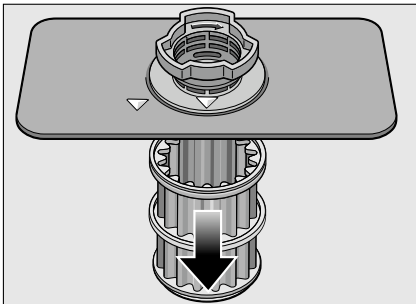
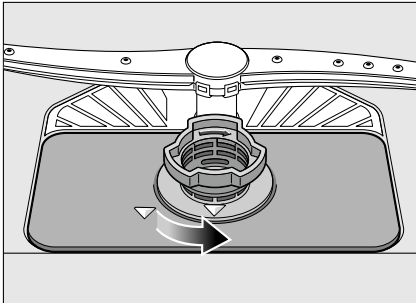
- Kontrolujte ukazatelé doplnění 4 a 5. Eventuálně doplňte sůl a/ nebo leštidlo.

Sítka

Sítka [27] zachycují před čerpadlem hrubé nečistoty v mycí vodě. Tyto nečistoty mohou sítka příležitostně ucpat.

Sítkový systém se skládá z hrubého sítko, plochého, jemného sítko a mikrosítka.

1. Zkontrolujte sítka po každém mytí na zbytky pokrmů.
2. Uvolněte otáčením sítkový válec, podle vyobrazení a vyndejte sítkový systém.

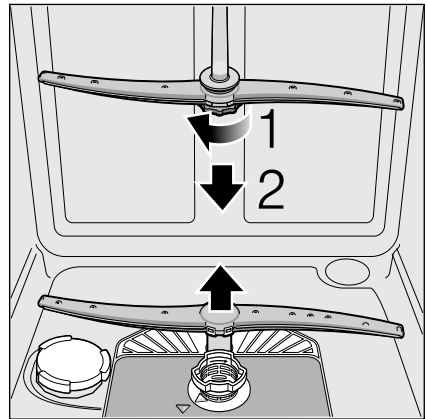


3. Odstraňte případné zbytky potravin a vyčistěte sítka pod tekoucí vodou.
4. Namontujte opět v opačném pořadí sítkový systém a dbejte na to, aby po zavření byla označení šipkami proti sobě.

Ostříkovací ramena

Vápno a nečistoty z mycí vody mohou zablokovat trysky a uložení ostříkovacích ramen [23] a [25].

1. Kontrolujte výstupní trysky ostříkovacích ramen před ucpáním ucpání.
2. Odšroubujte horní ostříkovací rameno [23].
3. Stáhněte nahoru spodní ostříkovací rameno [25].




4. Vyčistěte ostříkovací ramena pod tekoucí vodou.
5. Upevněte opět ostříkovací ramena zaskočením, event. je pevně přišroubujte.

Porucha, co je nutno udělat?

Podle zkušeností lze mnoho poruch, které se vyskytují v běžném provozu, odstranit vlastními silami. To zajistí, že máte spotřebič opět rychle k dispozici. V následujícím přehledu najdete možné příčiny chybových funkcí a pomocné pokyny pro jejich odstranění.


Upozornění

Pokud by se spotřebič během mytí nádobí z neznámých důvodů zastavil nebo nespustil, proveďte nejdříve funkci Přerušení programu (Reset). (Viz kapitola Obsluha spotřebiče)

 **Varování** – Myslete na to: Opravy směřjí provádět pouze odborníci. Je-li nutná výměna některé součásti, dbejte na to, aby byly použity pouze originální náhradní díly. Neodbornými opravami nebo nepoužitím originálních dílů mohou pro uživatele vzniknout značné škody a nebezpečí.

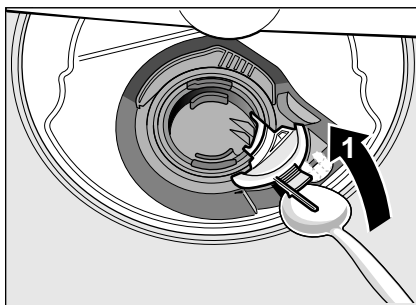
Čerpadlo odpadní vody

Velké zbytky jídel nebo cizí tělesa, které nebyly zachycené sítka, mohou zablokovat čerpadlo odpadní vody. Mycí voda potom stojí nad sítkem.

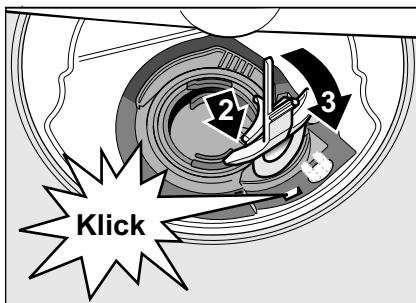
 **Varování – Nebezpečí pořezání!** Při čištění čerpadla odpadní vody dbejte na to, abyste se nezranili o skleněné střepy nebo špičaté předměty.

V tomto případě:

1. Zásadně nejprve odpojte spotřebič od elektrické sítě.
2. Vyndejte horní [22] a spodní koš [28].
3. Vymontujte sítka [27].
4. Vyčerpejte vodu, event. si vezměte na pomoc mycí houbu.
5. Pomocí lžičky vypačte (jak je vyobrazeno) bílý kryt čerpadla. Uchopte kryt za přepážku a nadzvedněte šikmo dovnitř. Kryt kompletně vyndejte.

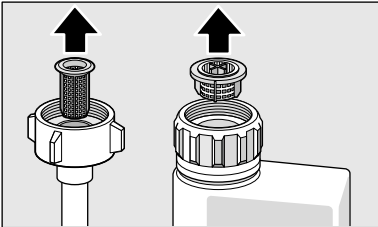


6. Zkontrolujte oběžné kolo na cizí tělesa a případně je odstraňte.
7. Umístěte kryt do původní polohy a k zajištění zaskočením jej tlačte směrem dolů (kliknutí).



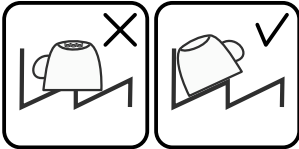
8. Namontujte sítka.
9. Nasadte znovu koše.

Tabulka poruch

Porucha	Příčina	Odstranění
Svítlí ukazatel "Kontrola přívodu vody" E:3 .	Přívodní hadice je přelomená.	Položte přívodní hadici bez přelomení.
	Je zavřený vodovodní kohoutek.	Otevřete vodovodní kohoutek.
	Vodovodní kohoutek je zaseknutý nebo zanesený vápnem.	Otevřete vodovodní kohoutek. Při otevřeném přívodu vody musí být průtok min. 10 l/min.
	Sítka v přívodu vody je ucpané.	Vypněte myčku nádobí. Vytáhněte zástrčku myčky nádobí. Zavřete vodovodní kohoutek. Odšroubujte přípojku vody.
		
		<p>Vyčistěte sítko v přívodní hadici. Našroubujte opět vodní přípojku. Zkontrolujte na těsnost. Zajistěte elektrické napájení. Zapněte myčku nádobí.</p>
Svítlí kód chyby E:22 .	Znečištěná nebo ucpaná sítko E:27 .	Vyčistěte sítko. (Viz Čistění a údržba)
Svítlí kód chyby E:24 .	Ucpaná nebo přelomená hadice odpadní vody.	Položte hadici bez přelomení, příp. odstraňte zbytky.
	Sifonová přípojka je ještě zavřená.	Zkontrolujte přípojku na sifonu a případně ji otevřete.
	Kryt vodního čerpadla je volný.	Zajistěte kryt zaskočením. (viz Čerpadlo odpadní vody)
Svítlí kód chyby E:25 .	Zablokované čerpadlo odpadní vody nebo kryt tohoto čerpadla není zaskočený.	Vyčistěte čerpadlo a kryt správně zajistěte zaskočením. (viz Čerpadlo odpadní vody)
Svítlí kód chyby E:27 .	Příliš nízké síťové napětí.	Žádná chyba spotřebiče, nechejte zkontrolovat síťové napětí a elektrickou instalaci.

cs Porucha, co je nutno udělat?

Porucha	Příčina	Odstranění
V číslicové indikaci se zobrazí jiný kód chyby. (E:01 až E:30)	Pravděpodobně došlo k technické poruše.	Vypněte spotřebič vypínačem ZAP./VYP. [1]. Po krátké době spotřebič opětovně spustíte. Pokud problém vznikne znovu, potom zavřete vodovodní kohoutek, vytáhněte síťovou zástrčku. Zavolejte zákaznický servis a uveďte kód chyby.
Displej bliká	Dveře nejsou úplně zavřené.	Zavřete dvířka. Dbejte na to, aby z koše nevyčnívaly žádné předměty (nádobí, osvěžovač vzduchu) a neomezovaly tím zavření dvířek.
Svítlí ukazatel doplnění soli [4] a/nebo leštidla [5].	Chybí leštidlo.	Doplňte leštidlo.
	Chybí sůl.	Doplňte speciální sůl.
	Čidlo nerozpozná tablety soli.	Použijte jinou speciální sůl.
Nesvítlí ukazatel doplnění soli [4] a/nebo leštidla [5].	Ukazatel doplnění je vypnutý.	Aktivování/deaktivování (viz kapitola Změkčovací zařízení/speciální sůl nebo leštidlo).
	K dispozici je ještě dostatek speciální soli/leštidla.	Ukazatel doplnění, zkontrolujte stavy naplnění.
Po ukončení programu zůstane stát v myčce nádobí voda.	Sítkový systém nebo oblast pod sítky [27] je ucpaná.	Vyčistěte sítko a oblast pod sítky (viz Čerpadlo odpadní vody).
	Program ještě není ukončen	Počkejte na konec programu nebo proveďte Reset (viz Přerušování programu)

Porucha	Příčina	Odstranění
Nádobí není suché.	Žádné nebo příliš málo leštidla v zásobníku.	Doplňte leštidlo.
	Byl zvolen program bez sušení.	Zvolte program se sušením (viz Přehled programů, Průběh programu).
	Nahromadění vody v prohlubních nádobí a příborech.	Při uložení dbejte na šikmou polohu, příslušné kusy nádobí ukládejte pokud možno šikmo.
		
	Použitý kombinovaný mycí prostředek má špatný sušicí výkon.	Použijte jiné kombinované mycí prostředky s lepším sušicím výkonem. Dodatečné použití leštidla zvyšuje sušicí výkon.
Intenzivní sušení ke zvýšení účinku sušení není aktivováno.	Aktivujte intenzivní sušení (viz Obsluha spotřebiče)	
Nádobí bylo vyklizeno příliš brzy nebo proces sušení ještě nebyl ukončen.	Počkejte na konec programu, příp. vyjměte nádobí teprve 30 min. po ukončení programu.	
Použití eko leštidla má špatný sušicí výkon.	Použijte značkové leštidlo. Eko produkty mají značně horší účinnost.	
Plastové nádobí není suché.	Speciální vlastnosti plastu.	Plasty mají nižší tepelnou kapacitu a hůře se proto suší.
Přístroje nejsou suché.	Přístroje jsou v košíku na přístroje nevhodně roztríděné.	Přístroje pokud možno odděleně, zabraňte místům dotyku.
	Přístroje jsou v příborové zásuvce nevhodně roztríděné.	Přístroje správně roztríděte a podle možnosti oddělte od sebe.
Vnitřní strany spotřebiče jsou po mycím cyklu mokré.	Žádná chyba spotřebiče.	Na základě principu sušení "kondenzační sušení", jsou kapky vody v zásobníku fyzikálně podmíněné a žádané. Vlhkost ve vzduchu kondenzuje na vnitřních stěnách myčky nádobí, stéká dolů a odčerpává se.

cs Porucha, co je nutno udělat?

Porucha	Příčina	Odstranění
Zbytky jídel na nádobí.	Příliš těsně uspořádané nádobí, přeplněný koš na nádobí.	Uložte nádobí tak, aby byl k dispozici dostatečný volný prostor a ostříkovací paprsky mohly dosáhnout povrchy nádobí. Zabraňte místům dotyku.
	Zabráněno otáčení ostříkovacího ramena.	Uložte nádobí tak, aby nebránilo otáčení ostříkovacího ramena.
	Trysky ostříkovacích ramen jsou ucpané.	Vyčistěte trysky ostříkovacího ramena, (viz Čistění a údržba).
	Sítka [27] jsou znečištěná.	Vyčistěte sítka (viz Čistění a údržba).
	Nesprávně nasazená a/nebo nezaskočená sítka [27].	Nasadte správně sítka a zajistěte je zaskočením.
	Příliš slabý mycí program.	Zvolte silnější mycí program.
	Silně předmyté nádobí, senzorika se proto rozhodla pro slabý běh programu. Pevně ulpívající nečistoty nelze částečně odstranit.	Nádobí nepředmyvejte. Odstraňte pouze velké zbytky jídel. Doporučení programu Eco 50° nebo Intenzivně.
	Vysoké, úzké nádoby nebudou v rohové oblasti dostatečně vypláchnuté.	Vysoké, úzké nádoby neukládejte šikmo a do rohové oblasti.
Zbytky mycího prostředku	Horní koš [22] není vpravo a vlevo nastavený na stejnou výšku.	Nastavte horní koš postranními pákami na stejnou výšku.
	Víko komory pro mycí prostředek je zablokováno kusy nádobí, víko se proto úplně neotevře.	Víko komory pro mycí prostředek nesmí být omezováno kusy nádobí. Do záchytné misky na tablety neumísťujte žádné kusy nádobí nebo osvěžovač vzduchu.
	Víko komory pro mycí prostředek je blokováno tabletou.	Tableta se musí vložit naplocho a ne nastojato.
	V rychlém nebo krátkém programu byly použité tablety. Ve zvoleném krátkém programu nebude dosaženo doby rozpustnosti mycího prostředku.	Doba rozpustnosti tablet je pro rychlý nebo krátký program příliš dlouhá. Použijte práškový mycí prostředek nebo silnější program.
	Mycí účinek a chování při rozpouštění se snižuje při delší době uložení nebo je-li mycí prostředek silně zhrudkovatělý.	Vyměňte mycí prostředek.

Porucha	Příčina	Odstranění
Vodní skvrny na plastových kusech	Tvoření kapek na plastovém povrchu se z fyzikálního hlediska nelze vyhnout. Po uschnutí jsou patrné vodní skvrny.	Použijte silnější program (více výměn vody). Při uložení dbejte na šikmou polohu. Použijte leštidlo. Případně zvyšte nastavení změkčování vody.
Stíratelné nebo vodou rozpustné povlaky v zásobníku nebo na dveřích.	Usazují se látky obsažené v mycím prostředku. Tyto povlaky se většinou nedají chemicky (čistič pro domácí spotřebiče, ...) odstranit.	Změňte značku mycího prostředku. Spotřebič mechanicky vyčistěte.
	Při "bílém povlaku" na dně vany myčky je změkčovací zařízení nastaveno na mezní hodnotu tvorby povlaku.	Zvyšte nastavení změkčovacího zařízení, příp. vyměňte mycí prostředek.
	Víko zásobníku na sůl [26] není utažené.	Víko zásobníku na sůl správně utáhněte.
	Pouze u sklenic: Začínající korozi skla lze jenom zdánlivě setřít.	Viz Poškození sklenic a nádobí.
Bílé, těžce odstranitelné povlaky na nádobí, zásobníku nebo dveřích.	Usazují se látky obsažené v mycím prostředku. Tyto povlaky se většinou nedají chemicky (čistič pro domácí spotřebiče, ...) odstranit.	Změňte značku mycího prostředku. Spotřebič mechanicky vyčistěte.
	Nesprávně nastavený rozsah tvrdosti vody nebo je tvrdost vody větší než 50°dH (8,9 mmol/l).	Nastavte změkčovací zařízení podle návodu k obsluze nebo doplňte sůl.
	Mycí prostředek 3in1 (3v1) nebo Bio/eko mycí prostředky nejsou dostatečně účinné.	Nastavte změkčovací zařízení podle návodu k obsluze nebo použijte oddělené prostředky (značkové mycí prostředky, sůl, leštidlo).
	Poddávkování mycího prostředku.	Zvyšte dávkování mycího prostředku nebo jej vyměňte.
	Zvolen příliš slabý mycí program.	Zvolte silnější mycí program.
Zbytky čaje nebo rtenky na nádobí.	Příliš nízká mycí teplota.	Zvolte program s vyšší mycí teplotou.
	Příliš málo nebo nevhodný mycí prostředek.	Naplňte vhodný mycí prostředek se správným dávkováním.
	Silně předmyté nádobí, senzorika se proto rozhodla pro slabý běh programu. Pevně ulpívající nečistoty nelze částečně odstranit.	Nádobí nepředmyvejte. Odstraňte pouze velké zbytky jídel. Doporučení programu Eco 50°

cs Porucha, co je nutno udělat?

Porucha	Příčina	Odstranění
Barevné (modré, žluté, hnědé), těžce odstranitelné až neodstranitelné povlaky ve spotřebiči nebo na nerezovém nádobí.	Tvorba povlaku z látek obsažených v zelenině (např. ze zelí, celeru, brambor, nudlí, ...) nebo vody z vodovodu (např. mangan).	Částečně odstranitelné čističem pro myčky nádobí nebo mechanickým čistěním. Povlaky jsou zdravotně nezávadné.
	Tvorba povlaku vlivem metalických složek na stříbrném nebo hliníkovém nádobí.	Částečně odstranitelné čističem pro myčky nádobí nebo mechanickým čistěním.
Barevné (žluté, oranžové, hnědé) lehce odstranitelné usazeniny ve vnitřním prostoru (přednostně v oblasti dna)	Tvorba povlaku z látek obsažených ve zbytcích jídel a vodě z vodovodu (vápno), "mýdlovatý"	Zkontrolujte funkci změkčovacího zařízení (doplňte speciální sůl), příp. při použití kombinovaných mycích prostředků (tablet) aktivujte změkčování (viz kapitola Změkčovací zařízení/speciální sůl)
Zabarvení na plastových kusech.	Příliš nízká mycí teplota.	Zvolte program s vyšší mycí teplotou.
	Silně předmyté nádobí, sensorika se proto rozhodla pro slabý běh programu. Pevně ulpívající nečistoty nelze částečně odstranit.	Nádobí nepředmývejte. Odstraňte pouze velké zbytky jídel. Doporučení programu Eco 50°
Odstranitelné šmouhy na sklenicích, sklenicích s kovovým vzhledem a příborech.	Příliš mnoho leštidla.	Nastavte množství leštidla na nižší stupeň.
	Není naplněno leštidlo nebo příliš malé nastavení.	Naplňte leštidlo a zkontrolujte dávkování (doporučený stupeň 4-5).
	Zbytky mycího prostředku v části programu leštění. Víko komory pro mycí prostředek je zablokováno kusy nádobí, (víko se úplně neotevře).	Víko komory pro mycí prostředek nesmí být omezováno kusy nádobí. Do záchytné misky na tablety neumísťujte žádné kusy nádobí nebo osvěžovač vzduchu.
	Silně předmyté nádobí, sensorika se proto rozhodla pro slabý běh programu. Pevně ulpívající nečistoty nelze částečně odstranit.	Nádobí nepředmývejte. Odstraňte pouze velké zbytky jídel. Doporučení programu Eco 50°
Začínající nebo již existující, ireverzibilní (trvalé) zakalení skla.	Sklenice nejsou odolné vůči mytí v myčce nádobí, pouze vhodné pro mytí v myčce.	Použijte sklenice vhodné pro mytí v myčce nádobí. Zabraňte dlouhé fázi parního sušení (doba po ukončení mycího cyklu). Použijte mycí cyklus s nižší teplotou. Nastavte změkčovací zařízení podle tvrdosti vody (příp. o jeden stupeň nižší). Použijte mycí prostředek s komponenty pro ochranu skla.

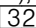
Porucha	Příčina	Odstranění
Stopy rzi na přiborech.	Přibory nejsou dostatečně odolné proti rezavění. Ostří nožů jsou často poškozena silněji.	Použijte nerezavějící přibory.
	Přibory také rezaví, pokud se myjí společně s rezavějícími díly (rukojeti hrnců, poškozené koše na nádobí atd.).	Nemyjte žádné rezavějící kusy.
	Příliš vysoký obsah soli v mycí vodě, protože není pevně zašroubován uzávěr nádržky pro sůl nebo se při doplňování soli rozsykala sůl.	Uzávěr zásobníku pro sůl pevně zavřete nebo rozsypanou sůl odstraňte.
Myčka nádobí se neuvede do provozu.	Není v pořádku domovní pojistka.	Zkontrolujte pojistku.
	Není zastrčen síťový kabel.	Zajistěte, že je síťový kabel úplně zastrčen na zadní straně spotřebiče a do síťové zásuvky. Zkontrolujte funkčnost síťové zásuvky.
	Nejsou správně zavřena dvířka myčky nádobí.	Zavřete dvířka.
Program se spustí samostatně.	Nečekali jste na ukončení programu.	Proveďte Reset. (Viz Přerušení programu).
Dveře se dají jen obtížně otevřít.	Dětská pojistka je aktivována.	Deaktivujte dětskou pojistku. (viz návod k obsluze za obálkou)
Dveře se nedají zavřít.	Zámek dveří je přestaven.	Zavřete dveře s větším vynaložením síly.
	Zavření dvířek je zamezeno v souvislosti s instalací.	Kontrola vestavění spotřebiče: Dvířka nebo nastavbové díly nesmí při zavření na sebe narážet.
Víko komory mycího prostředku se nedá uzavřít.	Komora pro mycí prostředek nebo vedení víka je zablokováno slepenými zbytky mycího prostředku	Odstraňte zbytky mycího prostředku.
Zbytky mycího prostředku v komoře pro mycí prostředek nebo v záchytné misce na tablety.	Ostříkovací ramena jsou zablokována kusy nádobí, mycí prostředek se proto nevypláchne.	Zajistěte, že se ostříkovací ramena volně otáčejí.
	Komora pro mycí prostředek byla při plnění vlhká.	Plňte mycí prostředek pouze do suché komory.

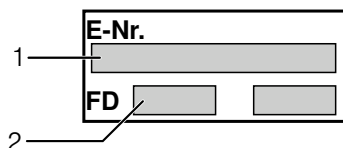
cs Porucha, co je nutno udělat?

Porucha	Příčina	Odstranění
Spotřebič se v programu zastaví nebo se program přeruší.	Dveře nejsou úplně zavřené.	Zavřete dvířka.
	Do zachytné misky na tablety neumístujete žádné kusy nádobí nebo osvěžovač vzduchu. Horní koš tlačí proti vnitřním dveřím a brání spolehlivému zavření dveří.	Zkontrolujte, není-li zadní stěna promáčknutá např. zásuvkou nebo nedemontovaným držákem hadice.
	Je přerušen přívod elektr. proudu a/nebo vody.	Obnovte přívod elektr. proudu a/nebo vody.
Tlukoucí zvuk plnicího ventilu.	Závislé na domovní instalaci, proto žádná chyba spotřebiče. Žádný vliv na funkci spotřebiče.	Není možné odstranění.
Nárazový nebo klepající hluk.	Ostříkovací rameno naráží do nádobí, nádobí není správně uloženo.	Uložte nádobí tak, aby ostříkovací ramena nenarážela do nádobí.
	Při malé náplni narážejí vodní paprsky přímo na vanu myčky.	Spotřebič více naplňte nebo nádobí v myčce rovnoměrně rozdělte.
	Lehké kusy nádobí se při mytí pohybují.	Lehké nádobí stabilně uložte.
Tvoří se příliš mnoho pěny.	V zásobníku leštidla je prostředek na ruční mytí.	Zásobník na leštidlo okamžitě naplňte leštidlem.
	Rozlité leštidlo.	Odstraňte leštidlo hadrem.

Zákaznický servis

Kdyby se Vám nepodařilo poruchu odstranit, obraťte se prosím na Váš zákaznický servis. Najdeme vždy vhodné řešení, také aby se zabránilo zbytečným návštěvám techniků.

Kontaktní údaje nejbližšího zákaznického servisu najdete na zadní straně tohoto návodu k obsluze nebo v příloženém seznamu zákaznických servisů. Při zavolání uveďte prosím číslo spotřebiče (E-Nr. = 1) a výrobní číslo (FD = 2), které najdete na typovém štítku  na dveřích spotřebiče.



Spolehněte se na kompetenci výrobce.

Obraťte se na nás. Tím si zajistíte, že oprava bude provedena vyškolenými servisními techniky, kteří jsou vybaveni originálními náhradními díly pro Vaše domácí spotřebiče.

Instalace a připojení

K řádnému provozu musí být myčka nádobí odborně připojena. Údaje o přítoku a odtoku vody jakož i elektrické přípojné hodnoty musí odpovídat požadovaným kritériím, jak jsou uvedeny v následujících odstavcích, příp. v montážním návodu.

Při montáži dodržujte pořadí pracovních kroků:

1. Kontrola při dodání
2. Instalace
3. Připojka odpadní vody
4. Připojka pitné vody
5. Elektrické připojení

Rozsah dodávky

Při reklamacích se obraťte na prodejce, u kterého jste spotřebič zakoupili nebo na náš zákaznický servis.

- Myčka nádobí
- Návod k obsluze
- Montážní návod
- Garantie*
- Montážní materiál
- Tlumič plechový kryt*
- Gumová zástěrka*
- Síťový kabel

* podle modelu

Bezpečnostní pokyny

Dodržujte prosím bezpečnostní pokyny pod bodem "Při instalaci".

Dodání

Vaše myčka nádobí byla v závodě důkladně přezkoušena z důvodu ověření její bezchybné funkčnosti.. Zůstaly při tom malé vodní skvrny. Zmizí po prvním mycím cyklu.

Technické údaje

Hmotnost:

max. 60 kg

Napětí:

220–240 V, 50 Hz nebo 60 Hz

Přípojná hodnota:

2,0–2,4 kW

Jištění:

10/16 A (UK 13A)

Příkon:

vypnuto 0,1 W

nevyknuto 0,1 W

Tlak vody:

minimálně 0,05 MPa (0,5 bar), maximálně 1 MPa (10 bar). Při vyšším tlaku vody musíte namontovat redukční tlakový ventil.

Přítokové množství:

minimálně 10 litrů/minutu.

Teplota vody:

studená voda, u teplé vody max. teplota 60 °C.

Postavení

Potřebné rozměry pro vestavění si převezměte z montážního návodu. Spotřebič nastavte s pomocí výškově nastavitelných nožiček do vodorovné polohy. Dbejte přitom na bezpečnou stabilitu myčky nádobí.

- Vestavné a integrované spotřebiče, které se dodatečně instalovaly jako volně stojící spotřebič, se musí zajistit proti převrnutí, např. přišroubováním na zeď nebo vestavěním pod průchozí pracovní desku, která je sešroubována se sousedními skříňkami.
- Spotřebič lze beze všeho zabudovat mezi dřevěné nebo umělohmotné stěny do kuchyňské buňky.

Připojka odpadní vody

1. Jednotlivé kroky pracovního postupu naleznete v montážním návodu. Pokud je to nutné, namontujte sifón s odtokovým hrdlem.
2. Připojte hadici odpadní vody pomocí přiložených součástí na odtokové hrdlo sifónu.
Dbejte na to, aby odtoková hadice nebyla přelomena, zmáčknuta nebo zamotaná do sebe a žádné uzavírací víčko v odtoku neomezovalo odtékání odpadní vody.

Přípojka pitné vody

1. Připojte přípojku pitné vody podle montážního návodu pomocí přiložených dílů na vodovodní kohoutek.
Dbejte na to, aby přípojka pitné vody nebyla přelomena, přimáčknutá nebo zamotaná do sebe.
2. Při výměně spotřebiče se musí vždy použít nová přívodní hadice vody.

tlak vody:

Minimálně 0,05 MPa (0,5 bar), maximálně 1 MPa (10 bar). Při vyšším tlaku vody musíte namontovat redukční tlakový ventil.

Přítokové množství:

Minimálně 10 litrů/minutu

Teplota vody:

Studená voda; u teplé vody max. teplota 60 °C.

Přípojka teplé vody *

* podle modelu

Myčku nádobí lze připojit na studenou nebo teplou vodu do max. teploty 60 °C.

Přípojka na teplou vodu se doporučuje tehdy, je-li tato přípojka k dispozici z energeticky výhodné přípravy teplé vody a vhodné instalace, např. solárního zařízení s oběhovým vedením.

Ušetří se při tom energie a čas.

S nastavením teplá voda **A:0** / můžete váš spotřebič optimálně přizpůsobit na provoz s teplou vodou.

Přítom je doporučitelná teplota vody (teplota přívodní vody) nejméně 40 °C a nejvýše 60 °C.

Připojení na teplou vodu se nedoporučuje, když se voda připravuje v elektrickém bojleru.

Nastavení teplé vody:

1. Zavřete dvířka.
2. Zapněte vypínač ZAP./VYP. **[1]**.
3. Držte stisknuté tlačítko programu **[A]** a tiskněte tlačítko START **[9]** tak dlouho, až se zobrazí číslíková indikace **H:04**....
4. Uvolněte obě tlačítka.
Bliká světelná indikace tlačítka **[A]** a na číslíkové indikaci **[11]** se zobrazí hodnota nastavená ze závodu **H:04**.
5. Stiskněte tlačítko programu **[A]** tolikrát, až se na číslíkové indikaci **[11]** zobrazí hodnota **A:00** nastavená ze závodu.


Pro změnu nastavení:

1. Stisknutím tlačítka **[C]** můžete nastavení teplé vody vypnout **A:00** nebo zapnout **A:0** /.
2. Stiskněte tlačítko START **[9]**.
Nastavená hodnota se uloží.

Elektrické připojení

- Připojte spotřebič pouze na střídavé napětí v rozsahu 220 V až 240 V a 50 Hz nebo 60 Hz do předpisově nainstalované zásuvky s ochranným vodičem. Potřebné jištění viz typový štítek **[32]**.
- Síťová zásuvka musí být v blízkosti spotřebiče a také po vestavění volně přístupná.
Není-li po vestavění síťová zástrčka volně přístupná, musí být pro splnění příslušných bezpečnostních předpisů na straně instalace k dispozici všepólový odpojovač se vzdáleností kontaktů minimálně 3 mm.
- Změny na přípojce smějí provádět pouze odborníci.
- Prodloužení síťového napájecího kabelu se smí zakoupit pouze v zákaznickém servisu.

cs Instalace a připojení

- Při použití chrániče s chybovým proudem se smí používat pouze typ se značkou . Pouze tento zaručuje splnění současně platných předpisů.
- Spotřebič je vybaven bezpečnostním systémem proti úniku vody. Dbejte na to, že tento systém funguje **pouze** při připojeném napájení proudem.

Demontáž

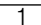
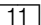
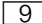
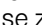

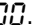
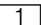
Také zde dodržujte pořadí pracovních kroků.

1. Odpojte spotřebič od elektrické sítě.
2. Zavřete přívod vody.
3. Odpojte přípojku odpadní a pitné vody.
4. Povolte upevňovací šrouby k nábytkovým dílům.
5. Demontujte, je-li k dispozici, soklové prkno.
6. Myčku nádobí vytáhněte, přitom opatrně vytahujte hadici.

Přeprava

Vypusťte myčku nádobí a zajistěte volné díly.

Myčka nádobí se musí vyprázdnit pomocí následujících kroků:

1. Otevřete vodovodní kohout.
2. Zavřete dvířka.
3. Zapněte vypínač ZAP./VYP. .
4. Zvolte program s nejvyšší teplotou. Na číslicovém ukazateli  se zobrazí předpokládaná doba trvání programu.
5. Stiskněte tlačítko Start . Spustí se běh programu.
6. Po cca 4 minutách stiskněte tlačítko START  tak dlouho, až se zobrazí číslicová indikace . Po cca 1 min. se na číslicové indikaci zobrazí .
7. Vypněte vypínač ZAP./VYP. .
8. Uzavřete vodovodní kohoutek, odšroubujte přívodní hadici a nechejte vodu vytéct.

Přepravujte spotřebič pouze ve svislé poloze.

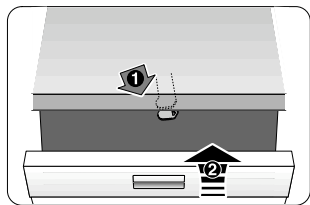
(Tím se do řízení stroje nedostane žádná zbytková voda a nezpůsobí chybný běh programu).

Zabezpečení proti zamrznutí

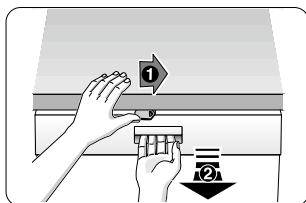
Stojí-li spotřebič v místnosti ohroženě mrazem (např. rekreační chata), musí se spotřebič úplně vypustit (viz. přeprava)..

Změny vyhrazeny.

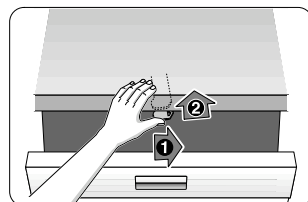
Dětská pojistka (zablokování dvířek) *



40



41



42

⚠ Varování

- 40 Aktivování dětské pojistky.
- 41 Otevření dvířek s aktivovanou dětskou pojistkou.
- 42 Deaktivování dětské pojistky.

Při opuštění spotřebiče vždy úplně zavřete jeho dveře.
Protože jen tak můžete chránit Vaše děti před možným nebezpečím.

Rozstříkovací hlava na plechy na pečení *



Pomocí této ostříkovací hlavy můžete mýt velké plechy nebo mřížky a rovněž talíře s průměrem větším než 30 cm (talíře pro labužníky, talíře na těstoviny, servírovací talíře). K tomu účelu vyndejte horní koš a nasadte ostříkovací hlavu tak, jak je vyobrazeno na nákrese.

Aby ostříkovací paprsek mohl zasahovat na všechny části, uspořádejte prosím plechy podle vyobrazení (max. 4 plechy na pečení a 2 mřížky).

Provozujte myčku nádobí vždy s horním košem nebo rozstříkovací hlavou na plechy na pečení!

* u některých modelů

Navíc k nárokům na záruku vůči prodávajícímu vyplývajícím z kupní smlouvy a navíc k naší záruce na spotřebič, poskytneme náhradu za následujících podmínek:

1. Dojde-li vlivem chyby našeho systému AquaStop ke škodě způsobené vodou, nahradíme škody soukromým uživatelům. K zabezpečení proti úniku vody musí být spotřebič připojen na elektrickou síť.
2. Tato záruka platí po celou dobu životnosti spotřebiče.
3. Předpokladem nároku na záruku je odborné nainstalování a připojení spotřebiče s AquaStop podle našeho návodu. Zahrnuje to také odborně namontované prodloužení AquaStop (originální příslušenství). Naše záruka se nevztahuje na vadná přívodní potrubí nebo armatury až k přípojce AquaStop na vodovodním kohoutku.
4. Na spotřebiče s AquaStop není zásadně nutno během provozu dohlížet popř. je potom uzavřením vodovodního kohoutku zajistit. Pouze v případě delší nepřítomnosti ve Vašem bytě, např. při několikátýdenní dovolené, uzavřete vodovodní kohoutek.



Objednávka opravy a poradenství při poruchách

CZ 251 095 546

Kontaktní údaje všech zemí najdete v příloženém seznamu zákaznických servisů.

Robert Bosch Hausgeräte GmbH

Carl-Wery-Straße 34

81739 München

Germany

www.bosch-home.com



9000913275 cs (9307) 640MG

INFORMAČNÍ LIST

BSH domácí spotřebiče, s.r.o., Pekařská 695/10b, 155 00 Praha 5

Obchodní značka BSH



Značka	BOSCH
Prodejní označení	SMI 69N45EU
Počet standardních sad nádobí	13
Třída energetické účinnosti (A+++.. nejnižší spotřeba až D ...nejvyšší spotřeba)	A++
Spotřeba energie ¹⁾ v kWh	262
Spotřeba energie standardního mycího cyklu v kWh	0,92
Spotřeba energie ve vypnutém stavu a v pohotovostním stavu ve W	0,1/0,1
Spotřeba vody ²⁾ v l	1680
Třída účinnosti sušení (A....nejvyšší účinnost až G nejnižší účinnost)	A
Standardní program ³⁾	Eco 50°C
Doba trvání standardního programu v min	195
Trvání režimu ponechání v zapnutém stavu v min.	0
Hlučnost ⁴⁾ v dB (A) re 1 pW	44
Vestavný spotřebič, určený k montáži	Ano

- 1) Spotřeba energie v kWh za rok na základě 280 standardních mycích cyklů, u kterých se napouští studená voda, a na spotřebě v režimech s nízkou spotřebou energie. Skutečná spotřeba energie bude záviset na tom, jak je spotřebič používán.
- 2) Spotřeba vody v litrech za rok na základě 280 standardních mycích cyklů. Skutečná spotřeba vody bude záviset na tom, jak je spotřebič používán.
- 3) „Standardní program“ je standardní mycí cyklus, na který se vztahují informace uvedené na štítku a v informačním listu. Tento program je vhodný pro mytí běžně znečištěného stolního nádobí a jedná se o neúčinnější program z hlediska kombinované spotřeby vody a energie.
- 4) Hlučnost podle Evropské normy EN 60704-3. Deklarovaná hodnota emise hluku tohoto spotřebiče je 44 dB (A), což představuje váženou hladinu akustického výkonu L_{wa} vzhledem k referenčnímu akustickému výkonu 1pW.

Případné technické změny, tiskové chyby a odlišnosti ve vyobrazení jsou vyhrazeny bez upozornění.
Aktuální návod najdete na webových stránkách www.bosch-home.com/cz.

Ujištění dovozce o vydání prohlášení o shodě

Vážený zákazníku,

dle § 13, odst.5 zákona č.22/97 Sb. Vás ujišťujeme, že na všechny výrobky distribuované společností BSH domácí spotřebiče s.r.o. našim obchodním partnerům bylo vydáno prohlášení o shodě ve smyslu zákona č. 22/97 Sb a nařízení vlády č.168/1997 Sb., 169/1997 Sb. a 177/1997 Sb. a příslušných nařízení vlády.

Toto ujištění dovozce o vydání prohlášení o shodě se vztahuje na všechny výrobky včetně plynových spotřebičů, které jsou obsaženy v aktuálním ceníku firmy BSH domácí spotřebiče s.r.o.

Prohlášení o hygienické nezávadnosti výrobků

Všechny výrobky distribuované společností BSH domácí spotřebiče s.r.o. a přicházející do styku s potravinami splňují požadavky o hygienické nezávadnosti dle zákona č.258/2000 Sb., vyhlášky 38/2001 Sb. Toto prohlášení se vztahuje na všechny výrobky přicházející do styku s potravinami uvedené v aktuálním ceníku firmy BSH domácí spotřebiče s.r.o.

Záruční podmínky

Na tento uvedený výrobek je poskytována záruční lhůta 24 měsíců (ode dne prodeje).

Základním průkazem práv spotřebitele ve smyslu Občanského zákoníku je pořizovací doklad (paragon, faktura, leasingová smlouva ap.). Pokud byl při prodeji vydán záruční list, je tento součástí výrobku s výrobním číslem uvedeným na přední straně tohoto záručního listu. Zejména v případech delší než zákonné záruční lhůty je proto záruční list jediným průkazným dokladem práv uživatele pro uznání prodloužené záruky. Ve vlastním zájmu ho proto uschovejte. Nedílnou součástí záručního listu je doklad o pořízení (paragon, faktura, leasingová smlouva apod.) Pro případ prodloužené záruční lhůty z důvodu dříve provedených oprav je nutno předložit i opravní listy z těchto oprav.

Bezplatný záruční servis je možno poskytnout jen v případě předložení pořizovacího dokladu nebo v případě prodloužené záruky i vyplněného záručního listu (musí obsahovat druh spotřebiče, typové označení, výrobní číslo, datum prodeje a označení prodávajícího v souladu s § 620 odst. 3 Občanského zákoníku). Záruční list vyplňuje prodejce a je v zájmu spotřebitele zkontrolovat správnost a úplnost uvedených údajů. Záruční list je platný pouze v originálu, na kopie nebude brán zřetel.

Záruční oprava se vztahuje výhradně na závady, které vzniknou průkazně v době platné záruční lhůty, a to vadou materiálu nebo výrobní vadou. Takto vzniklé závady je oprávněn odstranit pouze autorizovaný servis. Uplatnit záruku může spotřebitel u autorizovaného servisu nebo v prodejně, kde byl spotřebič zakoupen. Zvolí-li spotřebitel jiný, než nejbližší autorizovaný servis, bude na něm, aby nesl v souvislosti s tím zvýšené náklady.

Ze záručních oprav jsou vyloučeny zejména tyto případy:

- výrobek byl instalován nebo používán v rozporu s návodem k obsluze, příp. s návodem na montáž
- údaje na záručním listu nebo dokladu o zakoupení se liší od údajů na výrobním štítku spotřebiče
- při chybějícím nebo poškozeném výrobním štítku spotřebiče
- je-li výrobek používán k jinému než výrobcem stanovenému účelu - spotřebič je určen k používání v domácnosti.
- záruka neplatí, je-li výrobek používán k profesionálním nebo komerčním účelům
- mechanické poškození (závady vzniklé při přepravě)
- poškození vzniklá nepozorností, živelnou pohromou nebo jinými vnějšími vlivy (např. vyšším napětím v elektrorozvodné síti, extrémně tvrdou vodou apod.)
- neodborným zásahem, nepovolenými konstrukčními změnami nebo opravou provedenou neoprávněnou osobou
- běžná údržba nebo čištění, instalace, programování, kontrola parametrů výrobku
- opotřebením vzniklé používáním spotřebiče

Rozšířená záruka nad rámec zákona

U spotřebičů (pračky, myčky) sériově vybavených systémem Aqua-Stop (patent fy BSH) je výrobcem poskytnuta záruka na škody způsobené chybou tohoto systému. Na tyto škody poskytneme náhradu soukromému spotřebiteli a to po celou dobu životnosti spotřebiče.

Upozornění pro prodejce

Prodejce je povinen dát zákazníkovi platný prodejní doklad, kde bude uvedeno datum prodeje a označení spotřebiče a na požádání zákazníka je povinen vystavit správně a úplně vyplněný záruční list v den prodeje výrobku. Při případné předprodejní reklamaci je třeba předložit řádně vyplněný reklamační protokol.

„Spotřebič není určený pro používání osobami (včetně dětí) se sníženými fyzickými, smyslovými a nebo mentálními schopnostmi, a nebo s nedostatkem zkušeností a vědomostí, pokud jim osoba zodpovědná za jejich bezpečnost neposkytne dohled a nebo je nepoučila o používání spotřebiče.“

Kontakt na servis domácích spotřebičů BOSCH

BSH domácí spotřebiče, s.r.o.

Pekařská 695/10b

155 00 Praha 5

tel.: +420 251 095 546

email: opravy@bshg.com

Objednávky příslušenství a náhradních dílů

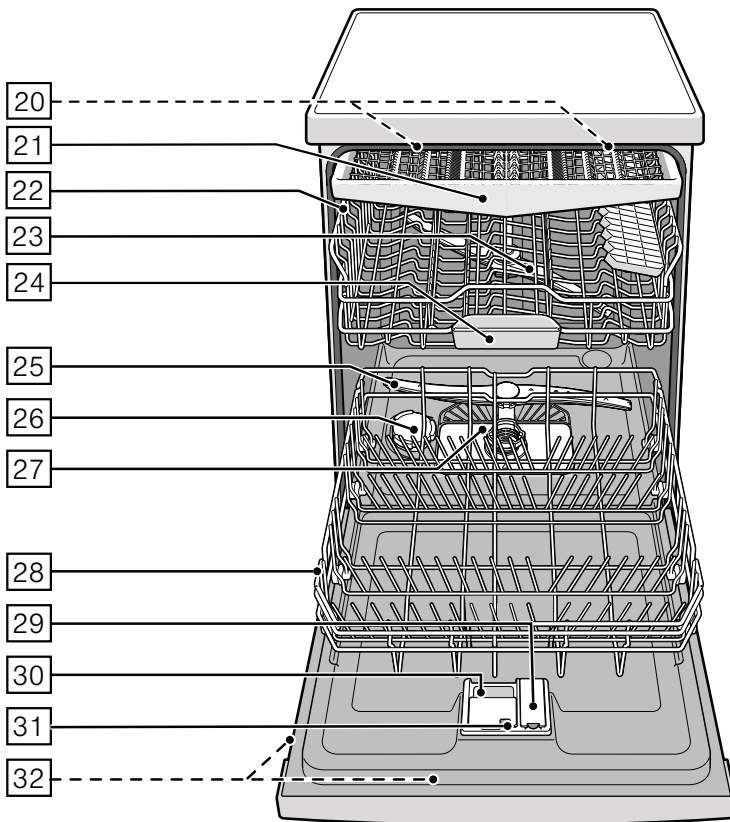
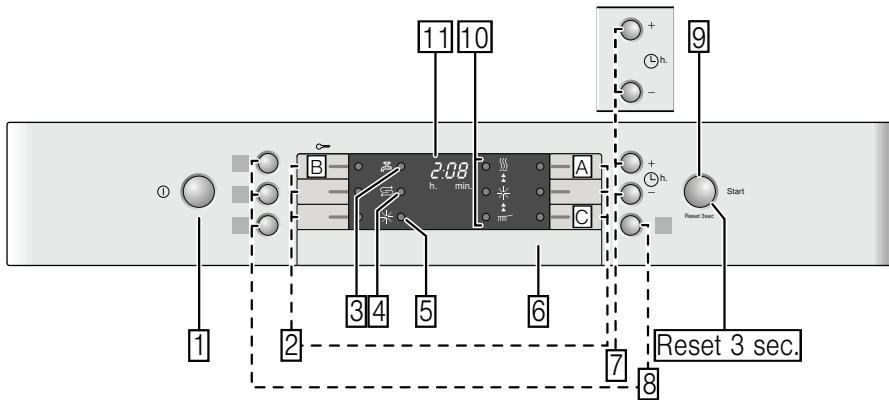
email: dily@bshg.com

Aktuální informace o servisu naleznete na internetových stránkách
www.bosch-home.com/cz.

Zde máte také možnost sjednat opravu pomocí online formuláře.

Návod na obsluhu

SMI 69N45EU



Na obrázku je zobrazený maximálny počet umývacích programov, prvkov výbavy a špeciálnych funkcií. Príslušné programy a špeciálne funkcie si prosím zistíte na paneli vášho spotrebiča.

Obsah

 Použitie k určenému účelu	4	Vyberanie riadu	14
 Bezpečnostné upozornenia	4	Šálky a poháre	14
Skôr ako uvediete spotrebič do prevádzky	5	Hrnce	14
Pri dodávke	5	Zásuvka na príbor	15
Pri inštalácii	5	Sklopné priehradky	15
Pri každodennou používaní	6	Držiak na malé predmety	16
Zámok dverí	6	Nastavenie výšky koša	16
Dotykový uzáver	6	 Umývací prostriedok	17
V prípade poškodenia	7	Plnenie umývacieho prostriedku	17
Pri likvidácii	7	Kombinované umývacie prostriedky	18
 Ochrana životného prostredia	9	 Prehľad programov	20
Obal	9	Voľba programu	21
Staré spotrebiče	9	Upozornenia pro testovací ústavy	21
 Spoznajte spotrebič	9	 Doplňkové funkcie	21
Ovládací panel	9	Úspora času (VarioSpeedPlus)	21
Vnútrotný priestor spotrebiča	10	Polovičná náplň	21
Menu prehľad	10	HygienaPlus (HygienePlus)	21
 Zariadenie na zmäkčovanie vody/Špeciálna soľ	10	IntensivZone	21
Nastavenie	10	Extra Sušenie	21
Tabuľka tvrdosti vody	11	 Ovládanie spotrebiča	22
Používanie špeciálnej soli	11	Údaje o programoch	22
Umývací prostriedok so zložkou soli	11	Aquasenzor	22
Vypnutie indikátora zmäkčovania	11	Zapnutie spotrebiča	22
 Leštidlo	12	Indikátor priebehu programu	22
Nastavenie množstva leštiaceho prostriedku	12	Indikátor zostávajúceho času	22
Vypnutie indikátora dopĺňania leštiaceho prostriedku	13	Časová predvoľba	23
 Riad	13	Ukončenie programu	23
Nevhodné do umývačky	13	Automatické vypnutie / vnútrotné osvetlenie	23
Poškodenie skla a riadu	13	Vypnutie spotrebiča	24
Vkladanie riadu	14	Prerušenie programu	24
		Zrušenie programu	24
		Zmena programu	24
		Intenzívne sušenie	24

Čistenie a údržba 25

Celkový stav spotrebiča	25
Špeciálna soľ a leštidlo.	25
Sitká	26
Ostrekovacie ramená	26

Porucha - čo robiť? 27

Čerpadlo odpadovej vody.	27
Tabuľka poruch.	28

Služba zákazníkom 36

Umiestnenie a pripojenie 36

Obsah dodávky	36
Bezpečnostné pokyny.	36
Dodávka	37
Technické údaje	37
Umiestnenie	37
Pripojenie k odpadu	37
Prívod pitnej vody	38
Pripojenie teplej vody	38
Elektrické pripojenie	39
Demontáž	39
Preprava	40
Opatrenia proti zamrznutiu (Vyprázdenie spotrebiča)	40

Prípadné technické zmeny, tlačové chyby a odlišnosti vo vyobrazení sú vyhradené bez upozornenia.

Použitie k určenému účelu

- Tento spotrebič je určený pre použitie v domácnosti a domáckom prostredí.
- Umývačku používajte iba v domácnosti a na účely, na ktoré je určená: na umývanie riadu v domácnosti.

Bezpečnostné upozornenia

Deti od 8 rokov alebo osoby, ktoré kvôli svômu fyzickému stavu, svojej sensorike, svojim duševným schopnostiam, svojej nezkušenosti alebo svojej neznalosti nie sú schopné riadne obsluhovať spotrebič, nesmú sa používať tento spotrebič bez dozoru alebo inštruktáže zodpovednou osobou.

Skôr ako uvediete spotrebič do prevádzky

Prečítajte si, prosím, pozorne návod na obsluhu a montáž! Obsahujú dôležité informácie o inštalácii, použití a údržbe spotrebiča.

Všetky podklady starostlivo uschovajte pre ďalšie použitie alebo prípadného ďalšieho majiteľa.

Pri dodávke

1. Obal a umývačku riadu ihneď skontrolujte, či sa na nich nevyskytujú škody spôsobené prepravou. Poškodené spotrebiče neuvádzajte do prevádzky, ale poraďte sa s dodávateľom.
2. Obal riadne zlikvidujte.
3. Obal a jeho časti nenechávajte na hranie deťom. Hrozí nebezpečenstvo udusenía v kartónoch alebo fóliách.

Pri inštalácii

- Vezmite na vedomie, že zadná strana umývačky riadu po inštalácii nie je voľne prístupná (ochrana pred dotykom z dôvodu horúceho povrchu).

- Umiestnenie a pripojenie vykonajte podľa návodu na inštaláciu a montáž.
- Umývačka riadu nesmie byť pri inštalácii zapojená do siete.
- Zabezpečte, aby bol v elektroinštalácii domácnosti podľa predpisov nainštalovaný systém ochranného vodiča.
- Údaje o elektrickom pripojení sa musia zhodovať s údajmi uvedenými na typovom štítku 32 umývačky.
- V prípade, že dôjde k poškodeniu sieťového prívodu spotrebiča, musí sa tento vymeniť zvláštnym sieťovým prívodom. V záujme vyhnutia sa nebezpečenstvu smiete kupovať sieťový prívod iba u služby zákazníkom.
- Ak bude umývačka riadu zabudovaná do skrinky vo výške, musí sa riadne a dodatočne upevniť.
- Ak bude umývačka riadu zabudovaná pod alebo nad inými domácimi spotrebičmi, dodržte informácie o zabudovaní v kombinácii s umývačkou riadu podľa montážneho návodu jednotlivých spotrebičov.

- Popritom dodržte aj montážne návody pre umývačku riadu, aby ste zabezpečili bezpečnú prevádzku všetkých spotrebičov.
- Keď nie sú k dispozícii informácie alebo montážny návod neobsahuje zodpovedajúce pokyny, musíte sa obrátiť na výrobcov týchto spotrebičov, aby ste zabezpečili, že môžete umývačku zabudovať nad alebo pod týmito spotrebičmi.
- Ak nemôžete dostať informácie od výrobcu, nesmiete umývačku zabudovať nad alebo pod týmito spotrebičmi.
- Keď zabudujete nad umývačkou riadu mikrovlnú rúru, môže dôjsť k poškodeniu mikrovlny.
- Podstavné spotrebiče alebo zabudovateľné spotrebiče zabudujte iba pod spojitú pracovnú dosku, ktoré sú zoskrutkované so susediacimi skrinkami, aby ste zabezpečili stabilnú polohu spotrebiča.
- Neinštalujte tento spotrebič v blízkosti zdrojov tepla (vykurovacích telies, zásobníkov tepla, pecí alebo iných zariadení, vytvárajúcich teplo) a nezabudovávajújte ho pod varnú dosku.
- Po umiestnení spotrebiča musí byť zástrčka voľne prístupná. (Vid' Elektrické pripojenie)
- Nie je obsiahnutá vo všetkých modeloch: Kryt z umelej hmoty na prípojke vody obsahuje elektrický ventil, v prírodovej hadici sa nachádzajú prírodové vedenia. Túto hadicu nepreseknite, kryt z umelej hmoty neponárajte do vody.

Pri každodennou používaní

Dodržte bezpečnostné pokyny príp. návody na použitie na obaloch umývacích a leštiacich prostriedkov.

Detská poistka (záмок dverí) *

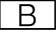
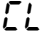
Popis detskej poistky nájdete vzadu v obálke.

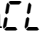
* podľa modelu

Detská poistka (Dotykový uzáver)

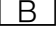
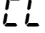
Spotrebič môžete zabezpečiť proti neúmyselnému zrušeniu programu (napríklad chybná obsluha deťmi).

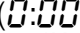
Aktivovanie dotykového uzáveru:

1. Spustíte želaný program.
2. Tlačidlo  držte stlačené asi 4 sekundy, než sa  objaví na číselnom displeji.

Ak bude v priebehu programu stlačené ľubovoľné tlačidlo, objaví sa na  číselnom displeji. Prerušenie programu (Reset) nie je možné.

Dezaktivovanie dotykového uzáveru:

- Tlačidlo  držte stlačené asi 4 sekundy, než sa  vymaže na displeji.

S ukončením programu ( na číselnom displeji) sa zruší dotykový uzáver. Pri výpadku napájania zo siete zostane zachovaný dotykový uzáver. Pri každom novom štarte programu musí byť dotykový uzáver znovu aktivovaný.

V prípade poškodenia

- Opravy a zásahy smú prevádzať iba odborníci. K tomu musí byť spotrebič odpojený zo siete. Vytiahnite zástrčku alebo vypnite poistku. Zatvorte prívod vody.
- Pri poškodeniach, špeciálne ovládacieho panelu (trhliny, dierky, vyložená tlačidlá) alebo narušenie funkcie dvere, spotrebič nesmiete použiť. Vytiahnite zástrčku alebo vypnite poistku. Zatvorte prívod vody, zavolajte službu zákazníkom.

Pri likvidácii

1. Ihneď zabráňte možnému použitiu spotrebičov, ktoré už doslúžili, aby ste tým predišli úrazom.
2. Spotrebič riadne zlikvidujte.

Varovanie

Nebezpečenstvo poranenia!

- Umývačka riadu by mala byť otvorená krátkodobo pri vkladaní a vyberaní, aby sa predišlo zraneniam pri zakopnutí.
- Nože a ostatné kuchynské pomôcky s ostrými hrotmi sa musia ukladať do zásuvky na príbor vo vodorovnej polohe.

- Na otvorené dvere si nesadajte, ani na ne nestavajte.
- U volne stojacich spotrebičov dbajte na to, aby koše neboli preplnené.
- Ak nie je spotrebič umiestnený vo výklenku, a tým je prístupná bočná stena, musí byť časť dverí s pántmi z bezpečnostných dôvodov zakrytý (nebezpečenstvo poranenia). Kryty dostanete ako osobitné príslušenstvo v autorizovaných servisných alebo v odbornej predajni.
- Nedovoľte deťom hrať sa so spotrebičom alebo ho obsluhovať.
- Umývací prostriedok a leštidlo držte mimo dosahu detí. Môžu spôsobiť poleptanie úst, hltana a očí alebo viesť k uduseniu.
- Zabráňte prístupu detí k otvorenej umývačke riadu. Voda v priestore na umývanie nie je pitná, môžu sa v nej nachádzať zvyšky umývacieho prostriedku.
- Dbajte na to, aby deti nesiahli do misky na zachytávanie tabliet [24]. Malé prsty by mohli uviaznuť v drážkach.
- Ak je spotrebič zabudovaný vo výške, dbajte pri otváraní a zatváraní dverí na to, aby si deti nespôsobili pricviknutie alebo pomliaždenie medzi dverami umývačky a skrinky, ktorá je pod ňou.
- Deti by sa mohli v zariadení zatvoriť (nebezpečenstvo udusenía) alebo by sa mohli ocitnúť v iných nebezpečných situáciách. Ak spotrebič už doslúžil preto: Vytiahnite zástrčku zo zásuvky, sieťový kábel prestrihnite a odstráňte. Zámok na dverách zneškodnite natoľko, aby sa dvere už nedali zatvoriť.

Varovanie

Nebezpečenstvo výbuchu!

Do priestoru na umývanie nedávajte rozpúšťadlá. Hrozí nebezpečenstvo výbuchu.

Varovanie

Nebezpečenstvo oparenia

Počas prebiehania programu otvárajte dvere veľmi opatrne. Hrozí nebezpečenstvo vystreknutia horúcej vody zo spotrebiča.

Varovanie

Nebezpečenstvá pre deti!

- Používajte, pokiaľ existuje, detskú poistku. Presný popis nájdete vzadu v obálke.

Ochrana životného prostredia

Taktiež obaly nových spotrebičov, ako aj staré spotrebiče, obsahujú drahocenné suroviny a opätovne využiteľné materiály.

Zlikvidujte, prosím, jednotlivé časti roztriedené podľa druhov.

O aktuálnych spôsoboch likvidácie sa poinformujte u odborného predajcu alebo na orgánoch obecnej popr. mestskej správy.

Obal

Všetky umelohmotné časti spotrebiča sú označené medzinárodne normovaným skráteným označením (napr. >PS< polystyrén). Pomocou nich ich možno pri likvidácii triediť podľa čistých druhov plastov.

Dodržte bezpečnostné pokyny v kapitole „Pri dodávke“.

Staré spotrebiče

Dodržte bezpečnostné pokyny v kapitole „Pri likvidácii“.



Tento spotrebič je označený v súlade s európskou smernicou 2012/19/EÚ o odpade z elektrických a elektronických zariadení (OEEZ) (waste electrical and electronic equipment – WEEE). Táto smernica udáva rámec pre zber a recykláciu odpadu zo zariadení, ktorý je platný v celej EÚ.

Spoznajte spotrebič

Zobrazenia ovládacieho panelu a vnútorného priestoru spotrebiča sú na obálke vpredu.

V texte sa odkazuje na jednotlivé pozície.

Ovládací panel

- 1 Vypínač zapnuté/vypnuté
 - 2 Programové tlačidlá **
 - 3 Indikátor „Skontrolujte prívod vody“
 - 4 Indikátor dopĺňania soli
 - 5 Indikátor dopĺňania leštiaceho prostriedku
 - 6 Otváranie dverí
 - 7 Časová predvoľba *
 - 8 Prídavné funkcie **
 - 9 Tlačidlo START
 - 10 Indikátor priebehu programu
 - 11 Displej
- * podľa modelu
** podľa modelu

Vnútrotný priestor spotrebiča

- [20] Vnútrotné osvetlenie *
 - [21] Zásuvka na príbor
 - [22] Horný kôš na riady
 - [23] Horné ostrekovacie rameno
 - [24] Miska na zachytávanie tabliet
 - [25] Dolné ostrekovacie rameno
 - [26] Zásobník na špeciálnu soľ
 - [27] Sitká
 - [28] Dolný kôš
 - [29] Zásobník na leštidlo
 - [30] Zásobník na umývací prostriedok
 - [31] Uzáver zásobníka na umývací prostriedok
 - [32] Typový štítok
- * podľa modelu

Menu prehľad

Nastavenia nájdete v jednotlivých kapitolách.

- H* Tvrdosť vody *H:00 - H:07*
- d* Intenzívne sušenie *d:00 - d:01*
- r* Leštidlo *r:00 - r:05*
- R* Teplá voda *R:00 - R:01*
- P* Automatické vypnutie *P:00 - P:02*

Zariadenie na zmäkčovanie vody/Špeciálna soľ

Na to, aby ste dosiahli dobré výsledky umytia, potrebuje umývačka mäkkú vodu, t.j. vodu s nízkym obsahom vápnika, v opačnom prípade sa na riade a vnútornom priestore usadia biele zvyšky vodného kameňa.

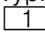
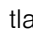
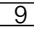

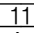
Voda z vodovodu prekračujúca 7° dH (1,2 mmol/l) sa musí zmäkčiť. To sa uskutočňuje pomocou špeciálnej soli (regeneračnej soli) v zariadení na zmäkčovanie vody v umývačke.

Nastavenie a tým potrebné množstvo špeciálnej soli závisí od stupňa tvrdosti Vašej vody z vodovodu (pozri tabuľku).

Nastavenie

Množstvo pridávanej soli možno nastaviť od *H:00* do *H:07*.

Pri hodnote nastavenia *H:00* sa nemusí pridávať soľ.

1. Zistíte stupeň tvrdosti vody. Pritom vám pomôže vaša vodárenská spoločnosť.
2. Odčítajte nastavovanú hodnotu z tabuľky tvrdosti vody.
3. Zatvorte dvere.
4. Zapnite vypínač zapnuté/vypnuté .
5. Programovacie tlačidlo  držte stlačené a tlačidlo START  stláčajte dovtedy, kým sa na displeji zobrazuje *H:0*....
6. Pustite obe tlačidlá. Kontrolka tlačidla  bliká a na displeji  svieti hodnota nastavená v závode *H:04*.

Zmena nastavenia:

1. Stlačte programové tlačidlo **[C]**. Každým stlačením tlačidla sa zvyšuje hodnota nastavenia o jeden stupeň; ak hodnota dosiahla stupeň **H:07**, skočí indikátor opäť na stupeň **H:00** (vypnuté).
2. Stlačte tlačidlo START **[9]**. Hodnota nastavenia sa v zariadení uloží.

Tabuľka tvrdosti vody

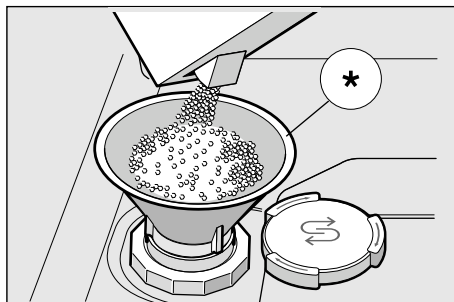
Hodnota tvrdosti vody °dH	Škála tvrdosti	mmol/l	Hodnota nastavenia na spotrebiči
0 - 6	mäkký	0-1,1	H:00
7 - 8	mäkký	1,2-1,4	H:01
9 - 10	stredný	1,5-1,8	H:02
11-12	stredný	1,9-2,1	H:03
13-16	stredný	2,2-2,9	H:04
17-21	tvrdý	3,0-3,7	H:05
22-30	tvrdý	3,8-5,4	H:06
31-50	tvrdý	5,5-8,9	H:07

Používanie špeciálnej soli

Doplňanie soli sa musí vykonávať vždy bezprostredne pred zapnutím spotrebiča. Tým sa dosiahne, aby sa soľný roztok, ktorý vytekol pomimo, ihneď vyplachoval a nemohla vzniknúť korózia na stenách umývačky.

1. Otvorte skrutkovací uzáver zásobníka **[26]**.
2. Naplňte zásobník vodou (potrebne iba pred prvým použitím).
3. Potom doplňte špeciálnu soľ (**nie jedlí soľ alebo tablety**). Pritom sa voda vytlačí a odtečie.

Ak na paneli svieti indikátor dopĺňania soli **[4]**, je potrebné znova doplniť špeciálnu soľ.



* podľa modelu

Používanie umývacích prostriedkov so zložkou soli

Pri používaní kombinovaných umývacích prostriedkov so zložkou soli do tvrdosti vody 21° dH (37° fH, 26° Clarke, 3,7 mmol/l) obyčajne nie je potrebné pridať špeciálnej soli. Pri tvrdosti vody prekračujúcej 21° dH je použité špeciálnej soli aj tu nevyhnutné.

Vypnutie indikátora dopĺňania soli/zmäkčovania

Ak Vás indikátor dopĺňania soli **[4]** ruší (napr. pri používaní kombinovaných umývacích prostriedkov so zložkou soli) môžete ho vypnúť.

- Postupujte tak, ako je to uvedené v kapitole „Nastavenie zariadenia na zmäkčovanie vody“ a nastavte hodnotu na **H:00**. Tým zariadenie na zmäkčovanie vody a indikátor dopĺňania leštiaceho sú vypnuté.

⚠ Pozor

Do zásobníka na špeciálnu soľ nikdy nedávajte umývací prostriedok (čistič). Tým zničíte zmäkčovacie zariadenie.

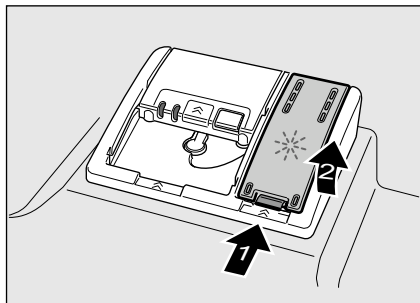
Leštidlo

Len čo sa na paneli rozsvieti indikátor dopĺňania leštiaceho prostriedku [5], je k dispozícii rezerva leštiaceho prostriedku na 1-2 procesy umývania. Je potrebné znova doplniť leštiaci prostriedok.

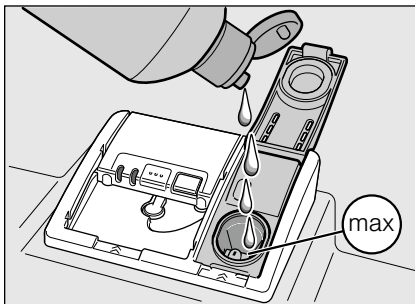
Leštidlo sa používa na to, aby bol riad bez škvŕn a poháre lesklé. Používajte iba leštiaci prostriedok pre umývačky riadu určené pre domácnosti.

Kombinované umývacie prostriedky so zložkou leštiaceho prostriedku môžete použiť iba do tvrdosti vody 21° dH (37° fH, 26° Clarke, 3,7 mmol/l). Pri tvrdosti vody prekračujúcej 21° dH je použitie leštiaceho prostriedku aj tu nevyhnutné.

1. Otvorte zásobník [29] tým, že zatlačte a nadvihnete záves na veko.



2. Leštidlo opatrne nalejte do označenia max. plniaceho otvoru.



3. Veko zatvárajte, až kým počutefne nezaklapne.
4. Leštidlo vyliate pomimo odstráňte handričkou, aby pri ďalšom umývaní nedošlo k nadmernej tvorbe peny.

Nastavenie množstva leštiaceho prostriedku

Množstvo leštiaceho prostriedku možno nastaviť od $r:00$ do $r:06$. Nastavte množstvo leštiaceho prostriedku na $r:05$, aby ste dosiahli veľmi dobrý výsledok sušenia. V závode už bola nastavená na stupeň $r:05$.

Množstvo leštiaceho prostriedku zmeňte iba vtedy, ak na riade zostávajú škvmy (nastaviť nižší stupeň) alebo škvŕny od vody (nastaviť vyšší stupeň).

1. Zatvorte dvere.
2. Zapnite vypínač zapnuté/ vypnuté [1].
3. Programovacie tlačidlo [A] držte stlačené a tlačidlo START [9] stláčajte dovtedy, kým sa na displeji zobrazuje $H:0....$

4. Pustíte obe tlačidlá.
Kontrolka tlačidla [A] bliká a na displeji [11] svieti hodnota nastavená v závode H:04.
5. Programovacie tlačidlo [A] stlačajte dovtedy, kým sa na displeji [11] nezobrazí hodnota nastavená v závode r:05.

Zmena nastavenia:

1. Stlačte programové tlačidlo [C].
Každým stlačením tlačidla sa zvyšuje hodnota nastavenia o jeden stupeň; ak hodnota dosiahla stupeň r:05, skočí indikátor opäť na stupeň r:00 (vypnuté).
2. Stlačte tlačidlo START [9].
Nastavená hodnota sa uloží do pamäte.

Vypnutie indikátora dopĺňania leštiaceho prostriedku

Ak vás indikátor dopĺňania leštiaceho prostriedku [5] ruší (napr. pri používaní kombinovaných umývacích prostriedkov so zložkou leštiaceho prostriedku) môžete ho vypnúť.

- Postupujte tak, ako je to uvedené v kapitole „Nastavenie množstva leštiaceho prostriedku“ a nastavte hodnotu na r:00.

Tým je indikátor dopĺňania leštiaceho [5] vypnutý.



Riad

Nevhodné do umývačky

- Príbor a riad z dreva.
- Chýlostivé ozdobné poháre, umeleckoremeselný a starožitný riad. Tieto ozdoby neboli ešte odolné voči umývaniu v umývačke.
- Riad z umelej hmoty, ktorý nie je teplovzdorný.
- Riad z medi a cínu.
- Riad znečistený popolom, voskom, mazadlom alebo farbou.

Ozdoby na skle, hliníkové a strieborné diely môžu mať pri umývaní sklon k zafarbeniu a vyblednutiu. Aj niektoré druhy skla (ako napr. predmety z krištáľového skla) sa môžu po mnohých umytiach zakaliť.

Poškodenie skla a riadu

Príčiny:

- druh skla a postup pri jeho výrobe
- chemické zloženie umývacieho prostriedku
- teplota vody umývacieho programu

Odporúčanie:

- Používajte iba poháre a porcelán, ktorý výrobca označí ako vhodný na umývanie v umývačke.
- Používajte umývacie prostriedky, ktoré sú označené ako umývacie prostriedky šetriace riad.
- Sklo a príbor vyberte z umývačky po skončení programu čo najskôr.

Vkladanie riadu

1. Vkladanie riadu. Predbežné umývanie pod tečúcou vodou nie je nutné.
2. Riad uložte tak, aby
 - stál pevne a nemohol sa prevrátiť.
 - boli všetky nádoby otvorom nadol.
 - vypuklé kusy alebo kusy s prehlbením postavte šikmo, aby voda mohla odtekať.
 - nebránil otáčaniu oboch ostrekovacích ramien [23] a [25].

Veľmi malý riad by sa v umývačke nemal umývať, lebo môže z košov ľahko vypadnúť.

Vyberanie riadu

Aby ste zabránili padaniu kvapiek vody z horného koša na riad v dolnom koši, odporúčame Vám, aby ste vyprázdňovali spotrebič zdola nahor.

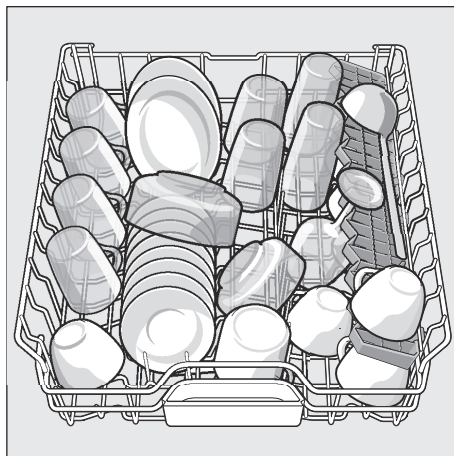
Horúci riad je citlivý na náraz! Preto nechajte ho po ukončení programu vychladnúť v umývačke riadu dovtedy, kým sa ho môžete dobre dotknúť.

Upozornenie

Po ukončení programu môžu sa nachádzať ešte kvapky vody vo vnútornom priestore spotrebiča. To nemá vplyv na sušenie riadu.

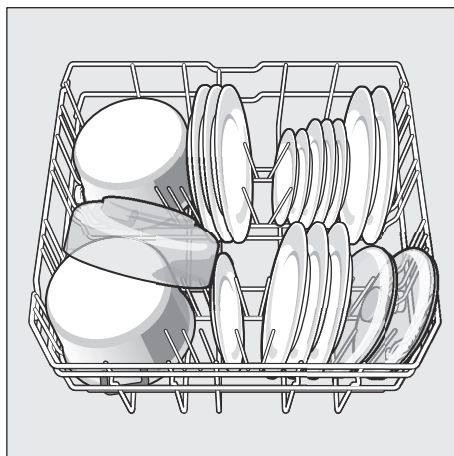
Šálky a poháre

Horný koš [22]



Hrnce

Dolný koš [28]



Tip

Silne znečistený riad (hrnce) by ste mali vložiť do dolného koša. Kvôli silnejšiemu prúdu vody dosiahnete tak lepší výsledok umývania.

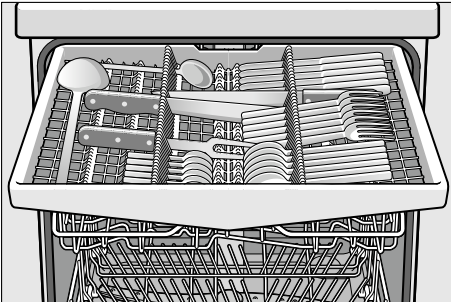
Tip

Ďalšie príklady, ako môžete optimálne vložiť riad do vašej umývačky, nájdete na našej internetovej stránke ako bezplatný download.

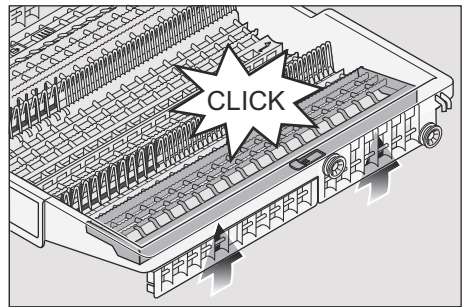
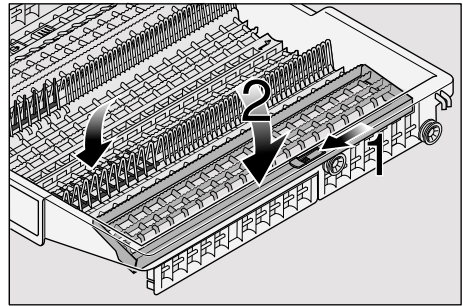
Zodpovedajúcu internetovú stránku nájdete na zadnej strane tohto návodu na použitie.

Zásuvka na príbor

Zoradte príbor tak v zásuvke na príbor [21], ako je to znázornené. Osobitné vkladanie po umytí zľahčuje vyberanie. Zásuvku môžete vybrať.

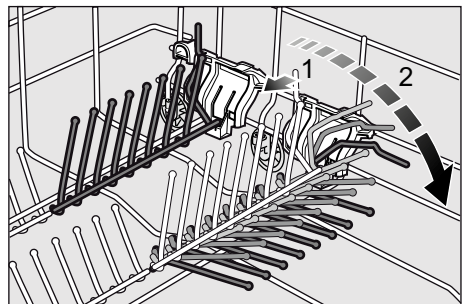


Podľa modelu môžete sklopiť postranné priehradky a tým vytvoriť viac miesta pre vyšší riad. Predné rady s ostňami môžete sklopiť a tým vložiť širší rukováti.

**Sklopné priehradky ***

* podľa modelu

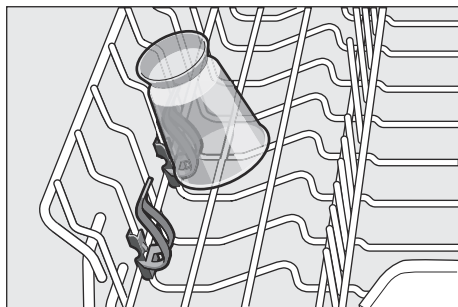
Držiaky možno sklopiť, a tak lepšie uložiť hrnce, misky a poháre.



Držiak na malé predmety *

* podľa modelu

Slúži na bezpečné odloženie ľahkých predmetov z umelej hmoty ako napr. pohárov, viečok atď.



Nastavenie výšky koša

Výšku horného koša na riad [22] možno v 3 stupňoch zmeniť, a tým buď v hornom alebo v dolnom koši vytvoriť viac miesta.

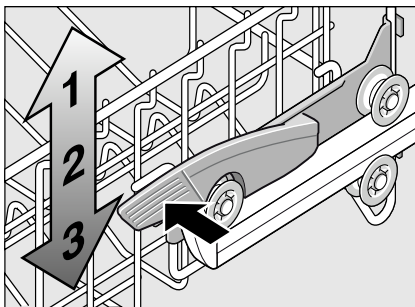
Výška spotrebiča 81,5 cm

	Horný kôš	Dolný kôš
Stupeň 1 max. ø	16 cm	30 cm
Stupeň 2 max. ø	18,5 cm	27,5 cm
Stupeň 3 max. ø	21 cm	25 cm

Výška spotrebiča 86,5 cm

	Horný kôš	Dolný kôš
Stupeň 1 max. ø	18 cm	33 cm
Stupeň 2 max. ø	20,5 cm	30,5 cm
Stupeň 3 max. ø	23 cm	28 cm

1. Horný kôš [22] vytiahnite.
2. Pre **zniženie** stlačte dovnútra jednu za druhou obe páčky vpravo a vľavo na vonkajšej strane koša. Držte pritom kôš pevne po stranách a na hornom okraji, aby odrazu nespadol dolu.



3. Pre **nadvihnutie** uchopte kôš po stranách na hornom okraji a zdvihnite ho nahor.
4. Pred tým, než kôš znovu zasuniete, uistite sa, že na oboch stranách leží v **rovnakej výške**. Inak sa dvierka spotrebiča nedajú zatvoriť a horné ostrekovacie rameno nebude mať žiadne spojenie s obehom vody.



Umývací prostriedok

V umývačke môžete používať tablety a práškové alebo tekuté umývacie prostriedky do umývačiek riadu, v žiadnom prípade čistiace prostriedky na ručné umývanie. V závislosti od stupňa znečistenia môžete individuálne prispôbiť dávkovanie pomocou práškovým alebo tekutým umývacím prostriedkom. Tablety obsahujú dostatočne veľké množstvo účinných látok pre všetky úlohy umývania. Moderné, výkonné umývacie prostriedky používajú prevažne nízkoalkalickú receptúru s fosfátom a enzýmami. Fosfáty zlučujú vápno vo vode. Enzýmy rozkladajú škrob a rozpúšťajú bielkoviny. Skôr zriedka sú umývacie prostriedky bez fosfátov. Tieto prostriedky majú trochu slabšiu väznosť pre vápno a vyžadujú vyšší množstvo dávkovania. Pre odstránenie farebných škvŕn (napr. čaj, kečup) sa používajú bieliace prostriedky na báze kyselika.

Upozornenie

Na to, aby ste dosiahli dobré výsledky umytia, bezpodmienečne dodržte pokyny na obale umývacieho prostriedku!

V prípade ďalších otázok vám odporúčame, aby ste sa obrátili na zákaznícke centrá výrobcov umývacích prostriedkov.

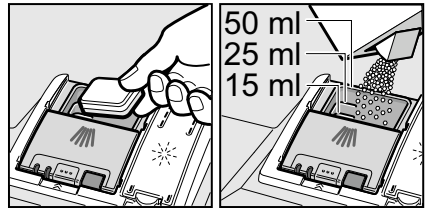
⚠ Varovanie – Dodržte bezpečnostné pokyny príp. návody na použitie na obaloch umývacích a leštiacich prostriedkov.

Plnenie umývacieho prostriedku

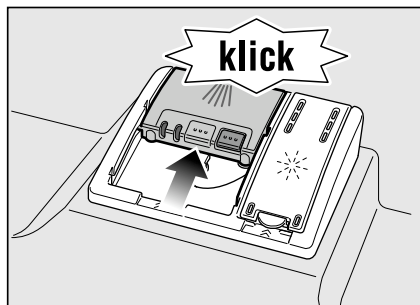
1. Ak je komôrka pre umývací prostriedok [30] ešte uzatvorená, stlačte uzatváraciu zástrčku [31], aby ste komôrku otvorili.

Umývací prostriedok pridajte do suchého zásobníka na umývací prostriedok [30] (tablety vložte priečne nikdy na výšku). Dávkovanie: pozri pokyny výrobcu na obale. Dávkovanie v zásobníku na umývací prostriedok [30] Vám pomôže pridať správne množstvo práškového alebo tekutého umývacieho prostriedku.

Obyčajne postačí 20 ml–25 ml pri normálnom znečistení. Pri použití tabliet postačí jedna tableta.



2. Veko zásobníka na umývací prostriedok zatvorte, pritom veko posuňte, až kým uzáver bez problémov zaklapne.



Zásobník na umývací prostriedok sa otvára v závislosti od programu automaticky v optimálny čas. Práškový alebo tekutý umývací prostriedok sa v spotrebiči rozmiestňuje a rozpúšťa, tableta padne v misku na zachytávanie tabliet a tam sa dávkovane rozpúšťa.

Tip

Ak je riad znečistený iba málo, obyčajne postačí o čosi menšie množstvo umývacieho prostriedku ako sa udáva.

Vhodné čistiace a ošetrovacie prostriedky môžete kupovať online na našej internetovej stránke alebo u služby zákazníkom (pozri zadnú stranu).

Kombinované umývacie prostriedky

Okrem bežných umývacích prostriedkov (Solo) sa ponúka rad výrobkov s doplnkovými funkciami. Tieto výrobky obsahujú okrem umývacieho prostriedku často aj leštiaci prostriedok a náhradná látka soli (3in1) a podľa kombinácie (4in1, 5in1 atd.) ešte doplnkové zložky ako napr. na ochranu skla alebo na lesk ušľachtilej ocele. Kombinované umývacie prostriedky fungujú len do istého stupňa tvrdosti (väčšinou 21 °dH). Nad touto hranicou je potrebné pridávať soľ a leštiaci prostriedok.

Len čo sa používajú kombinované umývacie prostriedky, umývací program sa automaticky prispôbi tak, že sa vždy docieli ten najlepší výsledok umývania a sušenia.

⚠ Varovanie – Nevkladajte **žiadne** malé predmety na umytie do misky na zachytávanie tabliet [24]; bráni sa tým rovnomernému rozpúšťaniu tablety.

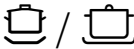







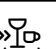


⚠ Varovanie – Pokiaľ chcete po spustení programu doplniť riad, **nepoužívajte** misku na zachytávanie tabliet [24] ako úchop horného koša. Tableta by sa v nej už mohla nachádzať a Vy by ste prišli do kontaktu s už čiastočne rozpustenou tabletou.

Upozornenia

- Optimálne výsledky umývania a sušenia dosiahnete používaním solo-umývacích prostriedkov v spojení s osobitným použitím soli a leštiaceho prostriedku.
- Vzhľadom na rôznu povahu rozpúšťania umývacích tabliet sa v prípade krátkych programov nemusí prejaviť ich plný čistiaci účinok a môžu aj zostať nerozpustené zvyšky umývacieho prostriedku. Pre tieto programy sú viac vhodné práškové umývacie prostriedky.
- Pri „intenzívnom“ programe (v niektorých modeloch) postačí dávkovanie jednej tablety. Pri použití práškového umývacieho prostriedku existuje možnosť dodatočne sypať na vnútorné dvere spotrebiča trochu umývacieho prostriedku.
- Aj keď svieti indikátor dopĺňania leštiaceho prostriedku a/alebo soli, prebehne umývací program za použitia kombinovaných umývacích prostriedkov bezchybne.
- Pri používaní umývacích prostriedkov s vo vode rozpustným ochranným obalom: Uchopte obal len suchými rukami a dávajte umývací prostriedok len do absolútne suchého zásobníka na umývací prostriedok, aby nedošlo k zalepeniu.
- Ak prechádzate z kombinovaných umývacích prostriedkov na solo-umývacie prostriedky, dbajte na to, aby boli zariadenie na zmäkčovanie vody a množstvo leštiaceho prostriedku nastavené na správnu hodnotu.

Prehľad programov

V tomto prehľade je znázornený maximálny možný počet programov.
Zodpovedajúci programy a ich usporiadanie nájdete na ovládacom paneli.

Druh riadu	Druh znečistenia	Chod	Možné doplnkové funkcie	Priebeh programu
hrnce, panvice, necitlivý riad a príbor	silne súdržné, vpálené alebo zaschnuté, škrobnaté alebo bielkovinové zbytky jedla	 /  Intenzívny 70°	všetky	Predumytie Umývanie 70° Oplachovanie Leštenie 65° Sušenie
		 Auto 45° - 65°	všetky	Optimalizuje sa podľa znečistení pomocou senzoriky.
zmiešaný riad a príbor	malo zaschnuté v domácnosti bežné zvyšky jedla	 Auto 45° - 65°	všetky	Optimalizuje sa podľa znečistení pomocou senzoriky.
		 / eco Eco 50°	všetky	Predumytie Umývanie 50° Oplachovanie Leštenie 65° Sušenie
citlivý riad, príbor, riad z umelé hmoty a poháre citlivé na teplotu	malo súdržné, čerstvé zvyšky jedla	 /  Sklo 40°	IntensivZone Úspora času Polovičná náplň ExtraSušenie	Predumytie Umývanie 40° Oplachovanie Leštenie 60° Sušenie
		 /  Rýchly 45°	ExtraSušenie	Umývanie 45° Oplachovanie Leštenie 55°
všetky druhy riadu	studené opláchnutie, medzičistenie	 /  Predumytie	žiadne	Predumytie

Voľba programu

V závislosti od druhu riadu a stupňa jeho znečistenia môžete zvoliť vhodný program.

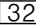
Upozornenia pro testovací ústavy

Testovací ústavy dostávajú upozornenia pre porovnávacie skúšky (napr. podľa EN 60436).

Pritom sa jedná o podmienky k provedeniu skúšok, nejedná sa o výsledky alebo spotrebné hodnoty.


Na pranie e-mailom:

dishwasher@test-appliances.com

Uvedte číslo spotrebiča (E-Nr.) a číslo výroby (FD), ktoré nájdete na typovom štítku  na dverách spotrebiča

Doplnkové funkcie

* podľa modelu

Dajú sa nastaviť tlačidlami doplnkové funkcie .

Úspora času (VarioSpeedPlus) *

S funkciou >>Úspora času<< môže byť doba trvania programu skrátená podľa zvoleného programu o ca. 20% až 66%. Aby sa pri skrátenej dobe trvania programu dosiahli optimálne výsledky umytia a sušenia, zvýši sa spotreba vody a energie.

Polovičná náplň *

Ak chcete umývať iba málo riadu (napr. poháre, šálky, taniere), môžete zapnúť doplnkovú funkciu „Polovičná náplň“. Pritom ušetríte vodu, energiu a čas. Na umývanie dajte do zásobníka o čosi menej umývacieho prostriedku v porovnaní s množstvom odporúčaným pre úplné vyťaženie.

HygienaPlus (HygienePlus) *

Pomocou této funkcie sa teplota zvýši a extra dlho drží, aby ste dosiahli definovaný dezinfekčný výkon. Kontinuálnym používaním tejto funkcie sa dosiahne vyšší stav hygieny. Táto prídavná funkcia sa ideálne hodí napr. na čistenie krájacích dosiek alebo dojčenských fľašiek.

IntensivZone *

Perfektné pre zmiešanú náplň. Môžete umývať silnejšie znečistené hrnce a panvice v spodnom koši spolu s normálne znečisteným riadom v hornom koši. Tlak ostreku v spodnom koši sa zväčší, teplota omývania sa o niečo zvýši.

Extra Sušenie *

Vyššia teplota pri leštení a predĺžená fáza sušenia umožňujú lepšie sušenie aj častí z umelej hmoty. Dôjde k ľahkému zvýšeniu spotreby energie.



Ovládanie spotrebiča

Údaje o programoch

Údaje o programoch (spotrebné hodnoty) nájdete v krátkom návode na obsluhu. Údaje sa vzťahujú na bežné podmienky a hodnotu nastavenia tvrdosti vody $H:GH$. Rozličné faktory vplyvu ako napr. teplota vody alebo prírodný tlak môžu zapríčiniť odchýlky.

Aquasenzor *

* podľa modelu

Aquasenzor je optickým meracím zariadením (svetelná závera), ktorým sa meria zakalenie vody.

Aquasenzor sa používa špecificky pre program. Ak je Aquasenzor zapnutý, možno „čistú“ vodu použiť na ďalšie umývanie a týmto spôsobom sa zníži spotreba vody o 3–6 litrov. Ak je znečistenie silnejšie, voda sa odčerpá a stav sa doplní čistou vodou. Pri automatických programoch sa dodatočne prispôsobí teplota vody a doba chodu stupňu znečistenia.

Zapnutie spotrebiča

1. Úplne otvorte prívod vody.
2. Zapnite vypínač zapnuté/vypnuté **[1]**.

Kontrolka programu Eco 50° bliká. Tento program zostane zvolený, ak nestlačíte iné programové tlačidlo **[2]**. Na displeji **[11]** bliká plánovaná dĺžka trvania programu.

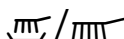
3. Stlačte tlačidlo START **[9]**. Program sa spustí.

Upozornenie

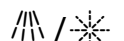
- pro ekologickú prevádzku umývačky: Z ekologických dôvodov je program Eco 50° prednastavený pri každom spustení spotrebiča. To šetrí zdroje životného prostredia a nie nakoniec vašu peňaženku.

Program Eco 50° je zvlášť ekologický program. Je „štandardný program“ podľa nariadenia EÚ č. 1016/2010, ktorý zabezpečuje najúspornejší štandardný umývací cyklus na umývanie normálne znečisteného riadu a najúspornejšiu kombinovanú spotrebu energie a vody pre daný typ riadu.

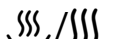
Indikátor priebehu programu **[10]**



Váš riad sa práve umýva.



Váš riad sa leští.



Váš riad sa práve suší.

Indikátor zostávajúceho času

Pri voľbe programu sa na displeji zobrazí zostávajúci čas trvania programu **[11]**.

Čas trvania je v priebehu programu ovplyvnený teplotou vody, množstvom riadu, ako aj stupňom znečistenia a môže (v závislosti od zvoleného programu) kolísat.

Časová predvoľba *

* podľa modelu

Spustenie programu môžete oddialiť po hodinách až o 24 hodín.

1. Zatvorte dvere.
2. Zapnite vypínač zapnuté/ vypnuté [1].
3. Tlačidlo [7] + stláčajte dovtedy, kým na displeji [11] nenaskočí **h:0 i**.
4. Tlačidlo [7] + alebo – stláčajte dovtedy, kým sa nezobrazí vami želaný čas.
5. Stlačte tlačidlo START [9], časová predvoľba je aktivovaná.
6. Na zrušenie časovej predvoľby stláčajte tlačidlo [7] + alebo – dovtedy, kým sa na displeji [11] nezobrazí **h:00**.

Do spustenia môžete programy ľubovoľne meniť.

Ukončenie programu

Program je ukončený, keď sa na displeji [11] objaví hodnota **0:00**.

Automatické vypnutie po ukončení programu alebo vnútorné osvetlenie*

* podľa modelu

V záujme úspory energie, umývačka riadu môže byť automaticky vypnutá 1 min alebo 120 min po ukončení programu.

Nastavenie možno zvoliť od **P:00** do **P:02**.

P:00 Spotrebič sa nevypne automaticky.

Vnútorné osvetlenie [20] svieti pri otvorených dverkách nezávisle od zapnutého alebo vypnutého vypínača zapnuto/vypnuto [1]. Pri zatvorených dverkách vnútorné osvetlenie nesvieti. Ak dvere zostanú otvorené dlhšie než 60 min, osvetlenie sa vypne automaticky. Vnútorné osvetlenie [20] svieti iba pri hodnote nastavenia **P:00**.

P:01 Spotrebič sa vypne po 1 min.

P:02 Spotrebič sa vypne po 120 min.

1. Zatvorte dvere.
2. Zapnite vypínač zapnuté/ vypnuté [1].
3. Programovacie tlačidlo [A] držte stlačené a tlačidlo START [9] stláčajte dovtedy, kým sa na displeji zobrazuje **h:0... .**
4. Pustite obe tlačidlá.
Kontrolka tlačidla [A] bliká a na displeji [11] svieti hodnota nastavená v závode **h:04**.
5. Programovacie tlačidlo [A] stláčajte dovtedy, kým sa na displeji [11] nezobrazí hodnota **P:0... .**

Zmena nastavenia:

1. Stlačte programové tlačidlo **[C]**.
Každým stlačením tlačidla sa zvyšuje hodnota nastavenia o jeden stupeň; ak hodnota dosiahla stupeň **P:02**, skočí indikátor opäť na stupeň **P:00**.
2. Stlačte tlačidlo **START [9]**.
Nastavená hodnota sa uloží do pamäte.

Vypnutie spotrebiča

Kratky čas po ukončení programu:

1. Vypnite vypínač zapnuté/vypnuté **[1]**.
2. Zatvorte prívod vody (neplatí pri funkcii Aqua-Stop).
3. Po vychladnutí riad vyberte.

Upozornenie

Nechajte spotrebič po ukončení programu o niečo vychladnúť, predtým, než ho otvoríte. Tak zabránite tomu, že unikne para a dlhodobou spôsobuje poškodenie Vášho vstavaného nábytku.

Prerušenie programu

1. Vypnite vypínač zapnuté/vypnuté **[1]**.
Kontrolky zhasnú. Program zostáva uložený.
V prípade pripojenia na teplú vodu alebo ak spotrebič vodu už zohrial a dvere ste otvorili, dvere najprv na niekoľko minút pootvorte a potom zatvorte. V opačnom prípade môžu kvôli expanzii (pretlaku) vyskočiť dvere spotrebiča alebo môže zo spotrebiča uniknúť voda.
2. Na pokračovanie v programe znovu zapnite vypínač zapnuté/vypnuté **[1]**.

Zrušenie programu (Reset)

1. Stlačte tlačidlo **START [9]** cca. 3 sekúnd.
Na displeji **[11]** sa ukáže **0:01**.
2. Program ďalej pokračuje cca. 1 minútu. Na displeji **[11]** sa objaví **0:00**.
3. Vypnite vypínač zapnuté/vypnuté **[1]**.

Zmena programu

Po stlačení tlačidla **START [9]** už nie je možná zmena programu.

Zmena programu je možná iba pomocou zrušenia programu (Reset).

Intenzívne sušenie

Počas leštenia sa pracuje s vyššou teplotou a tým sa dosiahne lepší výsledok sušenia. Doba behu sa pri tom môže zanedbateľne zvýšiť. (Pozor pri chúlolistivých kusoch riadu!)

1. Zatvorte dvere.
2. Zapnite vypínač zapnuté/vypnuté **[1]**.
3. Programovacie tlačidlo **[A]** držte stlačené a tlačidlo **START [9]** stláčajte dovtedy, kým sa na displeji **[11]** zobrazuje **H:0....**
4. Pustite obe tlačidlá.
Kontrolka tlačidla **[A]** bliká a na displeji **[11]** svieti hodnota nastavená v závode **H:04**.
5. Programovacie tlačidlo **[A]** stláčajte dovtedy, kým sa na displeji **[11]** nezobrazí hodnota nastavená v závode **d:00**.

Zmena nastavenia:

1. Stláčaním tlačidla **[C]** môžete zapnúť **d:00** / alebo vypnúť **d:00** intenzívne sušenie.
2. Stlačte tlačidlo **[9]** START. Nastavená hodnota sa uloží do pamäte.

**Čistenie a údržba**

Pravidelná kontrola a údržba Vášho spotrebiča pomáha predchádzaniu poruchám. To ušetrí čas a nervy.

Celkový stav spotrebiča

- Skontrolujte vnútorný priestor, či v ňom nie sú usadeniny tuku a vodného kameňa.
- Ak také usadeniny nájdete, potom:
- Naplňte zásobník umývacím prostriedkom. Spotrebič spustite bez riadu s programom s najvyššou teplotou.

Na čistenie spotrebiča používajte iba umývacie prostriedky/umývacie prostriedky pre spotrebiče určené osobitne pre umývačky riadu.

- Aby zostalo tesnenie dverí vždy čisté a hygienické, utierajte ho pravidelne vlhkou handričkou a trochu čistiaceho prostriedku.
- Po dlhšom prestoji nechajte dvere o niečo otvorené, tým zabránite vytvoreniu nepríjemného zápachu.

Na čistenie umývačky nikdy nepoužívajte parný čistič. Výrobca neručí za prípadné následné škody.

Prednú stranu spotrebiča a ovládací panel pravidelne utierajte vlhkou handričkou; postačí voda a trochu čistiaceho prostriedku. Nepoužívajte špongie s drsným povrchom a drhúce čistiace prostriedky, oboje by mohlo viesť k poškriabaniu povrchov.

U spotrebičov z ušľachtilej ocele: Nepoužívajte špongiu utierku alebo niekoľkokrát dôkladne ich vymyte pred prvým použitím, aby ste predišli korózii.

⚠ Varovanie – Ohrozenie zdravia

Nikdy nepoužívajte iné umývacie prostriedky pre domácnosť napr. s obsahom chlóru!

Špeciálna soľ a leštidlo

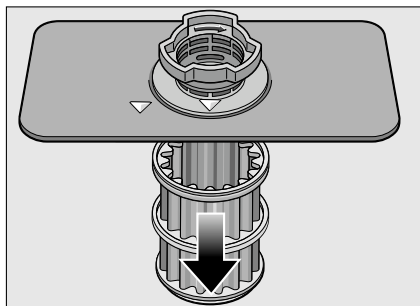
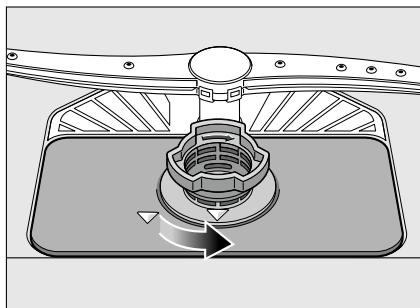
- Kontrolujte indikátory doplnenia **[4]** a **[5]**. V prípade potreby doplňte špeciálnu soľ a/alebo leštidlo.

Sitká

Sitká [27] zadržiavajú hrubé nečistoty vo vode od čerpadla. Tieto nečistoty môžu sitká príležitostne upchať.

Sústava sítiok pozostáva z hrubého sitka, plochého jemného sitka a mikrositka.

1. Skontrolujte sitká po každom umývaní z hľadiska zvyškov.
2. Vytočte valcového sitka tak, ako je to znázornené, a vyberte sústavu sítiok.

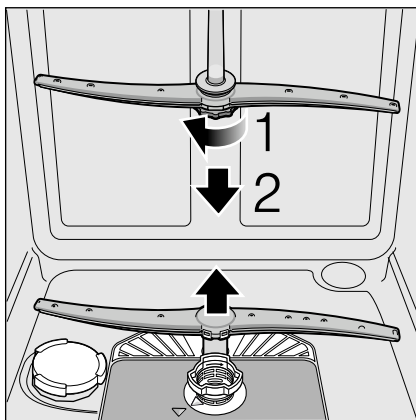


3. Prípadné zvyšky odstráňte a sitká očistite pod tečúcou vodou.
4. Opätovne založte systém sítiok v obrátenom poradí a dbajte na to, aby si značky šípok po uzavretí ležali naproti.

Ostrekovacie ramená

Vodný kameň a nečistoty z vody môžu blokovať trysky a ložiská ostrekovacích ramien [23] a [25].

1. Skontrolujte výstupné trysky ostrekovacích ramien, či nie sú upchaté.
2. Horné rameno [23] odskrutkujte.
3. Dolné rameno [25] vyťahnite smerom nahor.



4. Ostrekovacie ramená vyčistite pod tečúcou vodou.
5. Ostrekovacie ramená opäť upevnite zaskočením, popr. ich pevne priskrutkujte.

Porucha - čo robiť?

Mnoho porúch, ktoré sa vyskytnú pri každodennej prevádzke, na základe skúseností odstránite sami. To ušetrí náklady a zabezpečí, že spotrebič je rýchle opäť k dispozícii. V nižšie uvedenom prehľade nájdete možné príčiny chybných funkcií a účinné pokyny na ich odstránenie.

Upozornenie

V prípade, že sa spotrebič zastaví počas umývania riadu z neznámých dôvodov alebo sa nedá spustiť, preveďte najskôr funkciu Zrušenie programu (Reset). (Pozri kapitolu „Ovládanie spotrebiča“)

⚠ Varovanie – Myslite na to: Opravy smú prevádzať iba odborníci. Ak by bolo potrebné vymeniť konštrukčný diel, je nutné dbať na to, aby sa používali iba originálne náhradné diely. Neodborné opravy alebo použitie neoriginálnych náhradných dielov môžu spôsobiť značné škody a nebezpečenstvo pre užívateľa.

Čerpadlo odpadovej vody

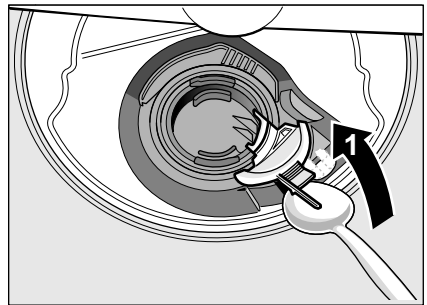
Hrubé zbytky jedla alebo cudzie telesá, ktoré sitká nezadržali, môžu zablokovať čerpadlo odpadovej vody. Voda po umytí potom zostane nad sitkom.

⚠ Varovanie – **Nebezpečenstvo rezu!**

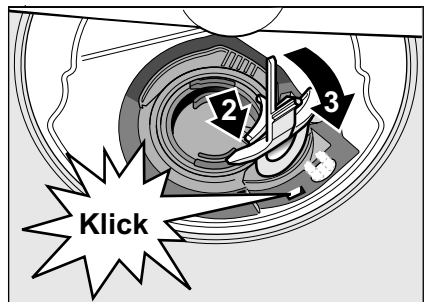
Pri čistení čerpadla odpadovej vody dbajte na to, aby ste sa neporanili črepinami skla alebo ostrými predmetmi.

V takom prípade:

1. V každom prípade najskôr odpojte spotrebič od siete.
2. Vyberte horný a [22] dolný [28] koš.
3. Sitká [27] demontujte.
4. Vyčerpajte vodu, prípadne za pomoci špongie.
5. Biely kryt pumpy (ako je na obrázku) vypäčte pomocou lyžice. Chyťte kryt za prepážku a nadvihnite ho šikmo smerom dnu. Potom kryt úplne odoberte.

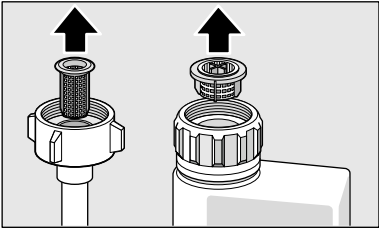


6. Skontrolujte, či sa na obežnom kolese nenachádzajú cudzie telesá a prípadne ich odstráňte.
7. Kryt dajte do pôvodnej polohy, zatlačte nadol a zaklapnite (cvak).

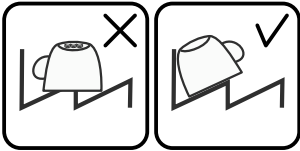


8. Založte sitká.
9. Opätovne nasadte koše.

Tabuľka poruch

Porucha	Príčiny	Náprava
Svieti signalizácia „Skontrolujte prívod vody“ [3].	Hadica prívodu vody je zalomená.	Založte prívodnú hadicu tak, aby bola bez zalomení.
	Prívod vody je zatvorený.	Otvorte prívod vody.
	Prívod vody je zaklinený alebo zväpenatý.	Otvorte prívod vody. Veľkosť prietoku musí pri otvorenom prívode vody dosahovať min. 10 l/min.
	Sitko na prívode vody je upchaté.	Spotrebič vypnite a vyťahnite zástrčku zo zásuvky. Zatvorte prívod vody. Odskrutkujte prípojku vody.
		
		Očistite sitko v prívodovej hadici. Prívod vody znova priskrutkujte. Skontrolujte tesnosť. Obnovte prívod prúdu. Spotrebič zapnite.
Chybový kód E:22 svieti.	Sitká [27] sú znečistené alebo upchaté.	Vyčistite sitká. (Pozri „Čistenie a údržba“)
Chybový kód E:24 svieti.	Hadica odpadovej vody je upchatá alebo zalomená.	Ukladajte hadicu beže zahýbu, príp. odstráňte zvyšky.
	Prípojenie sifóna je ešte zatvorené.	Skontrolujte pripojenie na sifóna a príp. ho otvorte.
	Kryt čerpadla odpadovej vody je voľný.	Správne zaklapnite kryt čerpadla. (Pozri „Čerpadlo odpadovej vody“)
Chybový kód E:25 svieti.	Čerpadlo odpadovej vody je zablokované alebo kryt čerpadla odpadovej vody nie je zaklapnutý.	Očistite čerpadlo a správne zaklapnite kryt čerpadla. (Pozri „Čerpadlo odpadovej vody“)
Chybový kód E:27 svieti.	Sieťové napätie príliš nízke.	Nie porucha spotrebiča, skontrolujte sieťové napätie a elektroinštaláciu.

Porucha	Príčiny	Náprava
Na displeji sa zobrazuje iný chybový kód. (E:0 1 do E:30)	Pravdepodobne sa vyskytla technická porucha.	Vypnite spotrebič vypínačom zapnuto/vypnuto [1]. Po krátkom čase spustíte spotrebič znova. Ak sa problém znova vyskytne, zatvorte prívod vody a vytiahnite sieťovú zástrčku. Zavolajte službu zákazníkom a uveďte chybový kód.
Displej bliká.	Dvere neboli úplne zatvorené.	Zatvorte dvere. Dbajte na to, aby na koši nevyčnievali žiadne predmety (riad, osviežovač do umývačky) a tým nebránili zatvoreniu dverí.
Indikátor dopĺňania soli [4] a/alebo leštiaceho prostriedku [5] svieti.	Chýbi leštiaci prostriedok	Doplňte leštiaci prostriedok
	Chýbi soľ.	Doplňte špeciálnu soľ.
	Senzor nerozpozná soľné tablety.	Používajte inú špeciálnu soľ.
Indikátor dopĺňania soli [4] a/alebo leštiaceho prostriedku [5] nesvieti.	Indikátor dopĺňania je vypnutý.	Aktivácia/deaktivácia (pozri kapitolu „Zariadenie na zmäkčovanie vody/špeciálny soľ“ alebo „Leštiaci prostriedok“).
	Dostatok soli/leštiaceho prostriedku je ešte k dispozícii.	Skontrolujte indikátor dopĺňania, výšky hladiny.
Po ukončení programu zostáva v zariadení voda.	Systém sietiek alebo oblasť pod sietkami [27] je upchatý.	Očistite sítka a oblasť pod nimi (pozri „Čerpadlo odpadovej vody“).
	Umývací program sa ešte neskončil	Počkajte do ukončenia programu alebo preveďte „Reset“ (pozri „Zrušenie programu“).

Porucha	Príčiny	Náprava
Riad nevyschne.	Nie leštiaci prostriedok alebo príliš málo leštiacieho prostriedku.	Doplňte leštiaci prostriedok
	Zvolili ste program bez sušenia.	Zvoľte program so sušením (pozri Prehľad programov, Priebeh programu).
	Nahromadenie vody v priehlinách riadu a príboru.	Dbajte na šikmú polohu pri vkladaní riadu, vložte tyto kysy riadu nakoľko je to možné šikmo.
		
	Použitý kombinovaný umývací prostriedok má zlý sušiaci výkon.	Používajte iné kombinované umývacie prostriedky s lepším sušiacim výkonom. Dodatočné použitie leštiaceho prostriedku zlepšuje výsledok sušenia.
Intenzívne sušenie pre zlepšenie sušenia nie je aktivované.	Aktivujte intenzívne sušenie (pozri Ovládanie spotrebiča)	
Riad bol príliš skoro vyberaný alebo proces sušenia ešte nebol ukončený.	Počkajte do ukončenia programu príp. vyberte riad až 30 min po ukončení programu.	
Použitý ekologický leštiaci prostriedok má zlý sušiaci výkon.	Používajte značkový leštiaci prostriedok. Ekologické výrobky majú zrejme horšiu účinnosť.	
Riad z umelé hmoty nevyschne.	Špeciálne vlastnosti umelé hmoty.	Umelá hmota má menšiu kapacitu akumulácie tepla a preto horší vyschne.
Príbor nevyschne.	Nevýhodné vkladanie príboru do košíka na príbor.	Uložte príbor tak, aby bol postavený nakoľko je to možné ojedinelý, zabraňte dotýkovým bodom.
	Nevýhodné vkladanie príboru do zásuvky na príbor.	Uložte príbor správne a tak, aby bol postavený nakoľko je to možné ojedinelý.
Vnútorne strany spotrebiča sú po umývaní mokré.	Nie porucha spotrebiča.	Kvôli princípu sušenia „kondenzační sušenie“ sú kvapky vody v zásobníku podmienené fyzikálnymi vlastnosťami a žiaduci. Vlhkosť vo vzduchu kondenzuje na vnútorných stranách umývačky, odtečie a odčerpá sa.

Porucha	Príčiny	Náprava
Zbytky jedla na riade.	Riad bol príliš netesno uložený, kôš na riad bol preplnený.	Riad uložte tak, aby bol k dispozícii dostatok voľného priestora a prúd vody sa mohol dostať k povrchu riadu. Zabráňte dotýkovým bodom.
	Stlažené otáčanie ostrekovacieho ramena.	Riad uložte tak, aby nebránil otáčaniu ostrekovacieho ramena.
	Trysky na ostrekovacom ramene sú upchaté.	Očistite trysky na ostrekovacom ramene, (pozri Čistenie a údržba).
	Sitká [27] sú znečistené.	Vyčistite filter, (pozri Čistenie a údržba).
	Sitká [27] sú nesprávne nasadené a/alebo nie sú zaklapnuté.	Spravne založte a zaklapnite sitká.
	Príliš slabý program umývania.	Zvoľte silnejší umývací program.
	Príliš silné predumývanie riadu, preto senzorika nastaví slabý priebeh programu. Tvrdošijné znečistenia sa neodstránili úplne.	Riad nepredumývajte. Odstráňte len hrubé zvyšky jedla. Odporúčaný program Eco 50° alebo Intenzívny.
	Vysoké a úzke nádoby sa nedostatočne vymyjú v rohovej oblasti.	Vysoké a úzke nádoby neuložte príliš šikmo a do rohovej oblasti.
Horný kôš [22] nie je vpravo a vľavo postavený v rovnakej výške.	Postavte horný kôš postrannými pákami v rovnakej výške.	
Zvyšky umývacieho prostriedku	Veko zásobníka na umývací prostriedok je riadom zablokované, preto sa veko neotvára úplne.	Veko zásobníka na umývací prostriedok nesmie byť riadom zablokované. Neumiestnite riad alebo osviežovač do umývačky do misky na zachytávanie tabliet.
	Veko zásobníka na umývací prostriedok je tabletou zablokované.	Tablety vložte priečne nikdy na výšku.
	Tablety sa používajú v rýchlom alebo krátkom programe.	Čas rozpúšťania tabliet je príliš dlhý pre rýchly alebo krátky program.
	Čas rozpúšťania umývacieho prostriedku sa nedosiahne v zvolenom krátkom programe.	Používajte práškový umývací prostriedok alebo silnejší program.
Čistiaci účinok a povahu rozpúšťania sa znižujú po dlhšej skladovacej dobe alebo umývací prostriedok je silne hrudkovaný.	Zmeňte umývací prostriedok.	

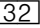
Porucha	Príčiny	Náprava
Škvrný od vody na častiach z umelej hmoty.	Tvorenie kvapiek na povrchu umelé hmoty sa fyzikálne nedá vyhnúť. Po sušení sú škvrný od vody viditeľné.	Používajte silnejší program (viac zmien vody). Dbajte na šikmú polohu pri vkladaní riadu. Používajte leštiaci prostriedok. Príp. zvýšte nastavenie zmäkčovania.
Stierateľné alebo vo vode rozpustné povlaky v zásobníku alebo na dvierkach.	Obsahové látky umývacieho prostriedku sa usadia. Tieto povlaky sa väčšinou nedajú chemicky (umývacom prostriedkom pre spotrebiče, ...) odstrániť.	Zmeňte značku umývacieho prostriedku. Mechanicky očistite spotrebič.
	Pri „bielych povlakoch“ na dne zásobníku je zariadenie na zmäkčovanie vody nastavené na hraničnú hodnotu.	Zvýšte nastavenie zmäkčovania a príp. zmeňte umývací prostriedok.
	Veko zásobníka na soľ [26] nie je dotiahnutý.	Spravne dotiahnite veko zásobníka na soľ.
	Len pri pohároch: Počínajúca korózia skla sa dá len zdanlivo zotierať.	Pozri „Poškodenie skla a riadu“.
Biele, ťažko odstrániteľné povlaky na riadu, zásobníku alebo dvierkach.	Obsahové látky umývacieho prostriedku sa usadia. Tieto povlaky sa väčšinou nedajú chemicky (umývacom prostriedkom pre spotrebiče, ...) odstrániť.	Zmeňte značku umývacieho prostriedku. Mechanicky očistite spotrebič.
	Škála tvrdosti je nastavená na nesprávnu hodnotu alebo tvrdosť vody je väčšia než 50°dH (8,9 mmol/l).	Nastavte zariadenie na zmäkčovanie vody podľa návodu na použitie alebo doplňte soľ.
	Umývacie prostriedky 3 in 1 (3 v 1) alebo biologické/ekologické umývacie prostriedky nemajú dostatočný účinok.	Nastavte zariadenie na zmäkčovanie vody podľa návodu na použitie alebo používajte prostriedky oddelene (značkové umývacie prostriedky, soľ, leštiaci prostriedok).
	Poddávkovanie umývacieho prostriedku.	Zvýšte dávkovanie umývacieho prostriedku alebo zmeňte umývací prostriedok.
	Príliš slabý program umývania.	Zvoľte silnejší umývací program.

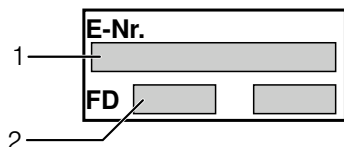
Porucha	Príčiny	Náprava
Zbytky čaju alebo rúžu na riade.	Príliš nízka teplota umývania.	Zvoľte program s vyššou teplotou umývania.
	Príliš málo umývacieho prostriedku alebo nevhodný umývacie prostriedok.	Pridajte umývacie prostriedok so správnym dávkovaním.
	Príliš silné predumývanie riadu, preto senzorika nastaví slabý priebeh programu. Tvrdošíjné znečistenia sa neodstránili úplne.	Riad nepredumývajte. Odstráňte len hrubé zvyšky jedla. Odporúčaný program Eco 50°
Farebné (modré, žlté, hnedé), ťažko odstrániteľné až neodstrániteľné povlaky v spotrebiči alebo na na riade z ušľachtilej ocele.	Tvorenie vrstiev z obsahových látok zeleniny (napr. kapusty, zeleru, zemiakov, rezancov, ...) alebo vody z vodovodu (napr. mangánu).	Čiastočne odstrániteľné umývacím prostriedkom pre spotrebiče alebo mechanickým čistením. Povlaky sú zdravotne nezávadné.
	Tvorenie vrstiev kovovými zložkami na hliníkovom a striebornom riade.	Čiastočne odstrániteľné umývacím prostriedkom pre spotrebiče alebo mechanickým čistením.
Farebné (oranžové, žlté, hnedé) ľahko odstrániteľné usadeniny vo vnútornom priestore (predovšetkým v oblasti dna)	Tvorenie vrstiev z obsahových látok zvyškov jedla a vody z vodovodu (vápnik, „mydlovitý“)	Skontrolujte funkčnosť zariadenia na zmäkčovanie vody (doplňte špeciálnu soľ) príp. pri používaní kombinovaných umývacích prostriedkov (tablet) aktivujte zmäkčovanie (pozri kapitolu „Zariadenie na zmäkčovanie vody/špeciálny soľ“).
Zafarbenie na častiach z umelej hmoty.	Príliš nízka teplota umývania.	Zvoľte program s vyššou teplotou umývania.
	Príliš silné predumývanie riadu, preto senzorika nastaví slabý priebeh programu. Tvrdošíjné znečistenia sa neodstránili úplne.	Riad nepredumývajte. Odstráňte len hrubé zvyšky jedla. Odporúčaný program Eco 50°
Odstrániteľné šmuhy na pohároch, pohároch s kovovým vzhľadom a príbore.	Príliš mnoho leštiaceho prostriedku.	Nastavte nižší stupeň množstva leštiaceho prostriedku.
	Nie leštiaci prostriedok alebo nastavenie príliš nízke.	Pridajte leštiaci prostriedok a skontrolujte dávkovanie (Odporúčanie stupeň 4-5).
	Zvyšky umývacieho prostriedku vo fáze programu leštenie. Veko zásobníka na umývacie prostriedok je riadom zablokované (veko sa neotvára úplne).	Veko zásobníka na umývacie prostriedok nesmie byť riadom zablokované. Neumiestnite riad alebo osviežovač do umývačky do misky na zachytávanie tablet.
	Príliš silné predumývanie riadu, preto senzorika nastaví slabý priebeh programu. Tvrdošíjné znečistenia sa neodstránili úplne.	Riad nepredumývajte. Odstráňte len hrubé zvyšky jedla. Odporúčaný program Eco 50°

Porucha	Príčiny	Náprava
Počínajúce alebo už existujúce, ireverzibilné (nevrátné) zakalenie skla.	Poháre nie sú odolné pre umývačku, len vhodné do umývačky.	Používajte poháre vhodné pre umývanie v umývačke riadu. Zabráňte dlhé parné fázy (prestoj po ukončení umývacieho cyklu). Používajte umývací cyklus s nižšou teplotou. Nastavte zariadenie na zmäkčovanie vody podľa tvrdosti vody (príp. o jeden stupeň nižší). Používajte umývacie prostriedky so zložkou na ochranu skla.
Stopy hrdze na príbore.	Príbor nie je dostatočne odolný voči hrdzi. Často sú čepele nožov viac postihnuté.	Používajte príbor odolný proti hrdzaveniu.
	Príbor aj koroduje, keď sa umýva korodujúci časti (rukováti hrncov, poškodené koše na riad atď.)	Neumývajte korodujúci riad.
	Obsah soli vo vode je príliš vysoký, pretože skrutkovací uzáver zásobníka na soľ nie je pevne dotiahnutý alebo pri dopĺňaní soli sa pomimo vysypalo príliš veľa soli.	Pevne dotiahnite veko zásobníka na soľ a odstráňte vyspanú soľ.
Spotrebič nezačne pracovať.	Poistka v dome nie je v poriadku.	Skontrolujte poistku.
	Sieťový kábel nie je v zásuvke.	Zabezpečte, aby sieťový kábel bol úplne zasunutý na zadnej strane spotrebiča a v zásuvke. Skontrolujte funkčnosť zásuvky.
	Dvere spotrebiča nie sú správne zatvorené.	Zatvorte dvere.
Program sa samostatne spustí.	Program sa ešte neskončil.	Prevedte „Reset”. (Pozri Zrušenie programu).
Dvere sa dajú len ťažko otvoriť.	Detská poistka je aktivovaná.	Deaktivácia detskej poistky. (Pozri návod na použitie vzadu v obálke)
Dvere sa nedajú zatvoriť.	Zámok dverí sa prestavil.	Zatvorte dvere zvýšenou silou.
	Zatvorenie dverí je zablokované kvôli zabudovaniu spotrebiča.	Skontrolujte zabudovanie spotrebiča: Dvere alebo montované diely nesmú potknúť pri zatvorení.
Veko zásobníka na umývací prostriedok sa nedá zatvoriť.	Zásobník na umývací prostriedok alebo vedenie veka je zablokovaný zlepenými zbytkami umývacieho prostriedku.	Odstráňte zbytky umývacieho prostriedku.

Porucha	Príčiny	Náprava
Zbytky umývacieho prostriedku v zásobníku na umývací prostriedok alebo v miske na zachytávanie tabliet.	Ostrekovacie ramená sú riadom zablokované, preto sa umývací prostriedok nevymyje.	Zabezpečte, či sa ostrekovacie ramená môžu voľne otáčať.
	Zásobník na umývací prostriedok bol pri plnení vlhký.	Umývací prostriedok pridajte len do suchého zásobníka na umývací prostriedok.
Spotrebič sa počas umývania zastaví alebo program vysadí.	Dvere neboli úplne zatvorené.	Zatvorte dvere.
	Neumiestnite riad alebo osviežovač do umývačky do misky na zachytávanie tabliet. Horný kôš tlačí na vnútorné dvere a bráni bezpečnému zatvoreniu dverí.	Skontrolujte, či na zadnú stenu netlačí napr. zásuvka alebo nedemontovaný držiak hadice.
	Dodávka prúdu a/alebo prívod vody sú prerušené.	Obnovte dodávku prúdu a/alebo prívod vody.
Počuť buchot plniacich ventilov.	Závisle od domacej inštalácie, pretože nie je porucha spotrebiča. Nemá vplyv na funkčnosť spotrebiča.	Pomoc nie je možná.
Počuť buchot alebo klepot.	Ostrekovacie rameno naráža do riadu, riad nebol správne vkladany.	Riad uložte tak, aby ostrekovacie ramená nenarazili do riadu.
	Pri nízkej náplni prúdy vody priamo zasahujú na umývací zásobník.	Vložte viac riadu do spotrebiča alebo vložte ho rovnomernejší do umývačky.
	Ľahký riad sa pohybuje pri umývaní.	Ľahký riad uložte tak, aby bol stabilne umiestnený.
Nezvyčajná tvorba peny.	V zásobníku leštiaceho prostriedku je namiesto neho prostriedok na ručné umývanie riadu.	Doplňte okamžite leštiaci prostriedok do zásobníka leštiaceho prostriedku.
	Rozliaty leštiaci prostriedok.	Leštiaci prostriedok utrite handričkou.

Služba zákazníkom

Ak by sa vám nedarilo poruchu odstrániť, obráťte sa na službu zákazníkom. Nájde sme vždy vhodné riešenie, aby sme predišli zbytočným návštevám technikov. Kontaktné údaje na najbližšiu službu zákazníkom nájdete na zadnej strane tohto návodu na použitie alebo v priloženej zozname služieb zákazníkom. Pri zavolaní uveďte číslo spotrebiča (E-Nr. = 1) a číslo výroby (FD = 2), ktoré nájdete na typovom štítku  na dverách spotrebiča.



Dôverujte kompetencii výrobcu.

Obráťte sa na nás. Zabezpečte tým, aby oprava bola prevedená odborne vyškolenými servisnými technikmi, ktorí sú vybavení originálnymi náhradnými dielmi pre Váš spotrebič.

Umiestnenie a pripojenie

Aby umývačka riadu riadne fungovala, musí byť pripojená odborne. Údaje o prívode a odvode, ako aj hodnoty elektrického pripojenia musia zodpovedať požadovaným kritériám tak, ako je to uvedené v nasledujúcich odsekoch príp. v návode na montáž.

Pri montáži dodržiavajte poradie pracovných krokov:

1. Kontrola pri dodaní
2. Umiestnenie
3. Pripojenie k odpadu
4. Prívod pitnej vody
5. Elektrické pripojenie.

Obsah dodávky

Pri reklamáciách obráťte sa na obchodníka, u ktorého ste nakupovali spotrebič alebo na našu službu zákazníkom.

- Umývačka riadu
- Návod na obsluhu
- Návod na montáž
- Záruka*
- Montážny materiál
- Kovová ochrana proti pare*
- Gumová zástera*
- Sieťový kábel

* podľa modelu

Bezpečnostné pokyny

Dodržte bezpečnostné pokyny v kapitole „Pri inštalácii“.

Dodávka

Bezchybné fungovanie vašej umývačky riadu bolo v závode dôkladne skontrolované. Pritom zostali malé škvvrny po vode. Zmiznú po prvom umývaní.

Technické údaje

Hmotnosť:

max. 60 kg

Napätie:

220–240 V, 50 Hz alebo 60 Hz

Menovitý príkon:

2,0–2,4 kW

Poistka:

10/16 A (UK 13A)

Príkon:

vypnutý 0,1 W

nie vypnutý 0,1 W

Tlak vody:

najmenej 0,05 MPa (0,5 bar), maximálne 1 MPa (10 bar). Pri vyššom tlaku: Zapojte ventil na redukciu tlaku.

Prívodové množstvo:

minimálne 10 litrov za minútu

Teplota vody:

studená voda; v prípade teplej vody max. teplota 60 °C.

Umiestnenie

Rozmery pre zabudovanie nájdete v návode na montáž. Spotrebič umiestnite vodorovne pomocou nastaviteľných nôh. Dbajte pritom na stabilné umiestnenie.

- Spotrebiče s podstavcom a zabudovateľné spotrebiče, ktoré sa dodatočne umiestňujú ako voľne stojaci spotrebič, musia byť zabezpečené proti prevráteniu, napr. skrutkami v stene alebo zabudovaním pod spojitú pracovnú dosku, ktorá je zoskrutkovaná so susednými skrinkami.
- Umývačku riadu je možné zabudovať do kuchynskej linky bez ďalších drevených alebo umelohmotných medzistien.

Pripojenie k odpadu

1. Jednotlivé kroky pracovného postupu nájdete v montážnom návode. Ak je to nutné, namontujte sifón s odtokovým hrdlom.
2. Hadicu na odvod odpadovej vody pripojte pomocou priložených dielov ku kónickému hrdlu sifónu. Dbajte na to, aby sa hadica nezalomila, neprípučila alebo nezamotala a odtoku odpadovej vody nebránilo uzatváracie veko v odtoku!

Prívod pitnej vody

1. Pripojenie pitnej vody vykonajte podľa návodu na montáž pomocou priložených dielov na vodovodný kohútik.

Dbajte na to, aby nebola prípojka pitnej vody zalomená, pripučená alebo zamotaná.

2. Pri výmene spotrebiča sa na prívod vody musí vždy použiť nová prívodová hadica.

Tlak vody:

Najmenej 0,05 MPa (0,5 bar), maximálne 1 MPa (10 bar). Pri vyššom tlaku: Zapojte ventil na redukciu tlaku.

Prívodové množstvo:

Minimálne 10 litrov za minútu

Teplota vody:

Studená voda; v prípade teplej vody max. teplota 60 °C.

Pripojenie teplej vody *

* podľa modelu

Umývačka riadu môže byť pripojená na studenú a teplú vodu s teplotou do max. 60 °C.

Pripojenie na teplú vodu sa odporúča, ak táto je dispozíciou z energeticky výhodnej výroby teplej vody a vhodnej inštalácie, napr. zo solárneho zariadenia s cirkulačným vedením.

Pritom ušetríte energiu a čas.

Nastavením teplej vody **R:0 1** môžete váš spotrebič optimálne naladiť na prevádzku s teplou vodou.

Pritom sa odporúča teplota vody (teplota prívodnej vody) od minimalne 40 °C do maximalne 60 °C.

Pripojenie na teplú vodu sa neodporúča, ak voda je vyrobená pomocou elektrického bojlera.

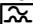
Nastavenie teplej vody:

1. Zatvorte dvere.
2. Zapnite vypínač zapnuté/ vypnuté **1**.
3. Programovacie tlačidlo **A** držte stlačené a tlačidlo START **9** stláčajte dovtedy, kým sa na displeji zobrazuje **H:0....**
4. Pustite obe tlačidlá.
Kontrolka tlačidla **A** bliká a na displeji **11** svieti hodnota nastavená v závode **H:04**.
5. Programovacie tlačidlo **A** stláčajte dovtedy, kým sa na displeji **11** nezobrazí hodnota nastavená v závode **R:00**.

Zmena nastavenia:

1. Stláčaním tlačidla **C** môžete nastavenie teplej vody vypnúť **R:00** alebo zapnúť **R:0 1**.
2. Stlačte tlačidlo START **9**.
Nastavená hodnota sa uloží do pamäte.

Elektrické pripojenie

- Spotrebič možno pripojiť iba na striedavý prúd s rozsahom od 220 V do 240 V a 50 Hz alebo 60 Hz prostredníctvom zásuvky s ochranným vodičom nainštalovanej podľa predpisov. Potrebná poistka pozri typový štítok [32].
- Zásuvka sa musí nachádzať v blízkosti umývačky a musí byť voľne dostupná aj po zabudovaní. Ak zástrčka po zabudovaní nie je voľne prístupná, musí byť kvôli dodržaniu príslušných bezpečnostných predpisov, týkajúcich sa inštalácie, k dispozícii deliace zariadenie na všetkých póloch s otvorom pre kontakt s minimálnou dĺžkou 3 mm.
- Zmeny na pripojení smú prevádzať len odborníci.
- Predĺženie kábla sieťového prívodu smiete kupovať v autorizovaných servisných strediskách.
- V prípade použitia ochranného vypínača proti chybnému prúdu možno použiť iba jeden typ s označením . Iba tento zaručuje splnenie momentálne platných predpisov.
- Spotrebič je vybavený systémom vodnej bezpečnosti. Vezmite na vedomie, že tento systém funguje **len**, ak je spotrebič pripojený na sieť.

Demontáž

Dodržte aj tu poradie pracovných krokov.

1. Odpojte spotrebič od elektrickej siete.
2. Zastavte prívod vody.
3. Uvoľnite prívod pitnej vody a odvod odpadovej vody.
4. Uvoľnite upevňovacie skrutky na nábytkových dielcoch.
5. Demontujte sokel, ak je k dispozícii.
6. Spotrebič vyťahnite, pritom opatrne dotiahnite hadicu.

Preprava

Umývačku riadu vyprázdnite a voľné časti zaistite.

Spotrebič sa musí vyprázdniť vykonaním týchto krokov:

1. Otvorte prívod vody.
2. Zatvorte dvere.
3. Zapnite vypínač zapnuté/vypnuté [1].
4. Zvoľte program s najvyššou teplotou. Na displeji [11] sa objaví plánovaná dĺžka trvania programu.
5. Stlačte tlačidlo Start [9]. Program sa spustí.
6. Po cca. 4 minútach stláčajte tlačidlo START [9] dovtedy, kým sa na displeji zobrazuje 0:0 !. Po cca. 1 min. sa na displeji zobrazí 0:00.
7. Vypnite vypínač zapnuté/vypnuté [1].
8. Prívod vody zatvorte, prívodovú hadicu odpojte a nechajte z nej vytiecť vodu.

Spotrebič prepravujte iba v zvislej polohe.

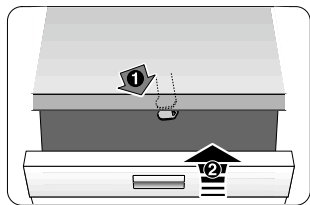
(Aby sa nemohla dostať zvyšková voda do riadenia spotrebiča, čo môže viesť k chybnému priebehu programu).

Opatrenia proti zamrznutiu

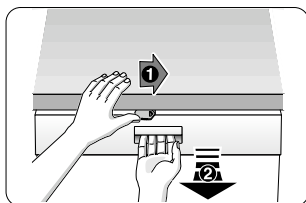
Ak sa spotrebič nachádza v miestnosti, v ktorej hrozí zamrznutie (napr. na chate), musí sa úplne vyprázdniť (viď preprava).

Zmeny vyhradené.

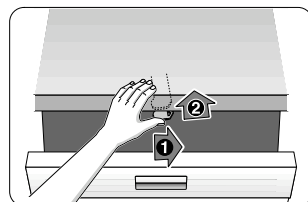
Detská poistka (zámok dverí) *



40



41



42

⚠ Varovanie

- 40 Aktivácia detskej poistky.
- 41 Otvorenie dverí s aktivovanou detskou poistkou.
- 42 Deaktivácia detskej poistky.

Zatvorte dvere spotrebiča vždy úplne, keď opustíte miestnosť. Len tak môžete chrániť deti pred možným nebezpečenstvom.

Ostrekovacia hlava pre plechy na pečenie *



Veľké plechy alebo rošty ako aj taniere s priemerom väčším než 30 cm (tanier labužník, tanier pasta, tanier klubový) môžete očistiť pomocou tejto ostrekovacej hlavice. Na to vyberte horný kôš a nasadte ostrekovaciu hlavicu tak, ako je to znázornené na obrázku.

Aby sa prúd vody mohol dostať ku všetkým častiam, plechy zoradte tak, ako je to znázornené (max. 4 plechy a 2 rošty).

Umývačku používajte vždy s horným košom alebo ostrekovacou hlavickou na plechy na pečenie!

* v niektorých modeloch

Dodatočne k záručným podmienkam obchodníka vyplývajúcich z kúpnej zmluvy a k záruke na náš spotrebič poskytujeme dodatočnú náhradu pri nasledujúcich podmienkach:

1. Ak vzniknú škody spôsobené chybou nášho systému AquaStop, poskytneme náhradu škôd súkromnému spotrebiteľovi. K zabezpečeniu vodnej bezpečnosti musí byť spotrebič pripojený na elektrickú sieť.
2. Táto záruka platí po celú dobu životnosti spotrebiča.
3. Predpokladom uplatnenia záruky je, že spotrebič s Aqua-Stopom bol odbornou a náležitým spôsobom podľa nášho návodu nainštalovaný a pripojený. Toto zahŕňa tiež odborne namontované predĺženie AquaStop (originálne príslušenstvo). Naša záruka sa nevzťahuje na chybné prívody, alebo armatúry, až na pripojenie Aqua-Stopu na vodovodný kohútik.
4. V zásade nemusíte spotrebiče s Aqua-Stopom počas prevádzky kontrolovať, alebo po ukončení prevádzky istiť zatvorením vodovodného kohútika. Iba v prípade Vašej dlhšej neprítomnosti v domácnosti, napr. pri dovolenke, odporúčame vodovodný kohútik zatvoriť.

Kontaktné údaje všetkých krajín nájdete v priloženej zozname služieb zákazníkom.

Robert Bosch Hausgeräte GmbH
Carl-Wery-Straße 34
81739 München
Germany
www.bosch-home.com



9000913439 sk (9307) 640MG

INFORMAČNÝ LIST

BSH domácí spotřebiče s.r.o., org. zložka Bratislava, Galvaniho 17/C, 821 04 Bratislava
Obchodná značka BSH



Značka	BOSCH
Predajné označenie	SMI 69N45EU
Počet štandardných sád riadu	13
Trieda energetickej účinnosti (A+++.. najnižšia spotreba až D ...najvyššia spotreba)	A++
Spotreba energie ¹⁾ v kWh	262
Spotreba energie štandardného umývacieho cyklu v kWh	0,92
Spotreba energie vo vypnutom stave a v pohotovostnom stave vo W	0,1/0,1
Spotreba vody ²⁾ v l	1680
Trieda účinnosti sušenia (A....najvyššia účinnosť až G najnižšia účinnosť)	A
Štandardný program ³⁾	Eco 50°C
Doba trvania štandardného programu v min	195
Trvanie režimu ponechania v zapnutom stave v min.	0
Hlučnosť ⁴⁾ v dB (A) re 1 pW	44
Vstavaný spotrebič, určený na montáž	Áno

- 1) Spotreba energie v kWh za rok na základe 280 štandardných umývacích cyklov, pri ktorých sa napúšťa studená voda, a na spotrebe v režimoch s nízkou spotrebou energie. Skutočná spotreba energie bude závisieť od toho, ako sa spotrebič používa.
- 2) Spotreba vody v litroch za rok na základe 280 štandardných umývacích cyklov. Skutočná spotreba vody bude závisieť od toho, ako sa spotrebič používa.
- 3) „Štandardný program“ je štandardný umývací cyklus, na ktorý sa vzťahujú informácie uvedené na štítku a v informačnom liste. Tento program je vhodný pre umývanie bežne znečisteného stolného riadu a ide o najúčinnjší program z hľadiska kombinovanej spotreby vody a energie.
- 4) Hlučnosť podľa Európskej normy EN 60704-3. Deklarovaná hodnota emisie hluku tohto spotrebiča je 44 dB (A), čo predstavuje hladinu A akustického výkonu vzhľadom na referenčný akustický výkon 1pW.

Prípadné technické zmeny, tlačové chyby a odlišnosti vo vyobrazení sú vyhradené bez upozornení.
Aktuálny návod nájdete na webových stránkach www.bosch-home.com/sk.

**BOSCH**

Stvorené pre život

Záručný list

firmy **BSH** domáci spotrebiče s.r.o.
Pekařská 695/10a, 155 00 Praha 5, ČR**2 roky**záruka od výrobcu
na všetky spotrebičeDovozca: **BSH domáci spotrebiče s.r.o.**
org. zložka Bratislava
Galvaniho 17/C, 821 04 Bratislava

Výrobok:	Produktové číslo: E-Nr.
	Poradové číslo: FD
Dátum predaja, pečiatka, podpis	Dátum montáže, pečiatka, podpis

Predajca je povinný úplne a čitateľne vyplniť všetky požadované údaje v záručnom liste v deň predaja spotrebiča. Neoddeliteľnou súčasťou tohto záručného listu je daňový doklad o predaji výrobku.

Záručný list je dokladom práv spotrebiteľa v zmysle Občianskeho zákonníka. Je súčasťou výrobku s výrobným číslom uvedeným na prednej strane tohto záručného listu, zvlášť v prípadoch dlhších než zákonom daná záručná lehota je záručný list jedným z dokázateľných prostriedkov práv užívateľa. Je v záujme spotrebiteľa, aby si skontroloval správnosť a úplnosť všetkých uvedených údajov, ako i to, či dostal od predajcu záručný list so správnym označením pre uvedený druh výrobku.

Odporúča sa, aby výrobky montoval a uviedol do prevádzky autorizovaný servis, ktorý poskytuje záruku odbornej montáže, predvedenie a preskúšanie výrobku.

Montáž a inštalácia spotrebiča musí byť vykonaná v súlade s vyhláškou ÚBP SR č. 718/2002 Z. z. súvisiacich predpisov a noriem v platnom znení.

Pred montážou výrobku je nutné, aby boli splnené všetky podmienky pre pripojenie na inžinierske siete podľa platných noriem a podľa návodu na použitie.

Zápisy o uskutočnených opravách:

Dátum objed. opravy	Dátum dokončenia	Číslo oprav. listu	Stručný opis poruchy

Upozornenie pre predajcov

Predajca je povinný dať zákazníkoví platný doklad o predaji, kde bude uvedený dátum predaja a označenie spotrebiča, a súčasťou dokladu o kúpe tovaru je správne a úplne vyplnený záručný list v deň predaja výrobku. V prípade predpredajnej reklamácie je potrebné predložiť riadne vyplnený reklamačný protokol.

Záručné podmienky

- na výrobok sa poskytuje záručná lehota **24 mesiacov** odo dňa zakúpenia výrobku kupujúcim
- spotrebiteľ je oprávnený chybu vytknúť do šiestich mesiacov od jej zistenia, najneskôr však do uplynutia záručnej lehoty
- pri reklamácií je podmienkou predložiť platný daňový doklad o kúpe výrobku (napr. pokladničný blok, faktúru a pod.)
- ak je výrobok používaný na iný než výrobcom stanovený účel alebo je výrobok používaný v rámci predmetu obchodnej činnosti, poskytuje sa záručná lehota 6 mesiacov odo dňa zakúpenia, keďže spotrebiče sú určené výhradne na použitie v domácnosti
- za chybu výrobku sa nepovažuje jeho nadmerné opotrebovanie a z toho vyplývajúce absencie niektorých pôvodných vlastností, ktoré boli spôsobené napr. zanedbaním bežnej údržby, čistenia, nadmerným používaním výrobku
- záručná lehota neplynie počas obdobia, keď kupujúci nemôže užívať tovar pre jeho chyby, za ktoré zodpovedá predávajúci
- ak nebude zistená žiadna porucha, na ktorú sa vzťahuje bezplatná záručná oprava, alebo bude zistená porucha nezavinená výrobcom, hradí náklady spojené s vyslaním servisného technika osoba, ktorá uplatnila nárok na túto opravu
- záručné opravy vykonávajú autorizované servisné strediská podľa zoznamu uvedeného v tomto záručnom liste

Právo na bezplatnú opravu výrobku na náklady BSH domáci spotrebiče s.r.o., organizačná zložka Bratislava, zaniká, ak:

- je nečitateľný výrobný štítok alebo na výrobku chýba,
- údaje na doklade o predaji sa líšia od údajov uvedených na výrobnom štítku spotrebiča,
- výrobok bol namontovaný v rozpore s návodom na montáž, prípadne nebol dodržaný súlad s platnými STN alebo s návodom na obsluhu,
- výrobok bol neodborne namontovaný alebo nebol uvedený do prevádzky organizáciou oprávnenou v zmysle vyhlášky ÚBP SR č. 718/2002 Z. z., platí pre plynové spotrebiče a spotrebiče s elektrickým napájaním 400 V, ako i pre spotrebiče dodávané bez elektrického kábla, prípadne bez elektrickej koncovky,
- bola vykonaná konštruktívna zmena alebo zásah do výrobku neoprávnenou osobou,
- porucha na výrobku vznikla použitím neoriginálnych náhradných dielov alebo príslušenstva,
- ide o poškodenie: mechanické, nadmernou záťažou, v dôsledku vodného kameňa, neodborného zapojenia, živelnou pohromou, vonkajšími vplyvmi a pod.

Vyhlasenie o hygienickej neškodnosti výrobku

Všetky výrobky distribuované spoločnosťou BSH domáci spotrebiče s.r.o., organizačná zložka Bratislava, prichádzajúce do styku s potravinami **spĺňajú požiadavky** o hygienickej neškodnosti podľa **európskej normy EC 1935/2004**. Toto vyhlásenie sa vzťahuje na všetky výrobky prichádzajúce do styku s potravinami uvedené v aktuálnom cenníku BSH domáci spotrebiče s.r.o., organizačná zložka Bratislava.

Symbol uvedený na výrobku alebo jeho obale upozorňuje na to, že výrobok po skončení jeho životnosti nepatrí k bežnému domácejmu odpadu, ale ho treba odovzdať do špeciálnej zberne odpadu na recyklovanie elektrických alebo elektronických spotrebičov.

Vašou podporou správnej likvidácie pomáhate opäť získať cenné suroviny a chrániť tak životné prostredie. Ďalšie informácie o recyklovaní tohto výrobku získate na miestnom úrade, v zberni odpadu alebo v združení Envidom, ktoré zabezpečuje zber, prepravu, spracovanie, recykláciu a ekologické zneškodňovanie elektroodpadu v zmysle zákona.



ZOZNAM SERVISOV DOMÁCICH SPOTREBIČOV BOSCH

Servisné stredisko	Ulica	Mesto	Telefón	E-mail + web
Peter Špik	Partizánska 14	Bardejov 085 01	054/474 62 27 0903 527 102	spikservis@gates.sk www.spikelektro.sk
Martin Ščasný, servis domácich spotrebičov	Hnilecká 11	Bratislava 821 06	02/38 10 33 55 0918 996 988	servis@bsservis.sk www.bsservis.sk
Martin Ščasný, servis domácich spotrebičov	Trhová 36	Bratislava 841 02	02/38 10 33 55 0918 522 734	servis@bsservis.sk www.bsservis.sk
TECHNO SERVIS BRATISLAVA spol. s r. o.	Kopčianska 8, 10	Bratislava 851 01	02/64 46 36 43 0907 778 406	technoservis@nextra.sk www.technoservis.sk
Viva elektro servis, s. r. o.	Mýtna 17	Bratislava 811 07	02/45 95 88 55 0905 722 111	servis@vivaservis.sk www.vivaservis.sk
LASER Komárno spol. s r. o.	Mesačná 20	Komárno 945 01	035/770 26 88 0915 222 454	servis@laser-kn.sk www.laser-kn.sk
Ing. Ľubor Kolesár Kubis	Thurzova 12	Košice 040 01	055/622 14 77 0905 894 769	kubisservis@mail.t-com.sk
ELEKTROSERVIS VALTIM	Ul. Obrancov mieru 9	Michalovce 071 01	056/642 32 90 0903 855 309	valiskalubomir@stonline.sk
EXPRES servis Anna Elmanová	Spojovacia 7	Nitra 949 01	037/652 45 97 0903 524 108	expresservis@naex.sk
Domoss Technika a. s.	Žilinská 47	Piešťany 920 01	033/774 48 10 033/774 24 17	servis@domoss.sk www.domoss.sk
TATRACHLAD POPRAD s. r. o.	Továrenská ul. č. 3	Poprad 058 01	052/772 20 23 0903 906 828	tatrachlad@tatrachlad.sk www.tatrachlad.sk
BARAN servis – Baran Luboš	Švábska 6695/57A	Prešov 080 05	051/772 14 39 0905 904 572	baranservis@mail.t-com.sk www.baranservis.sk
ELEKTROSERVIS Pavlíček Peter	V. Clementisa 6	Prievidza 971 01	046/548 57 78 0905 264 822	pavlicek_elektroservis@stonline.sk www.peterpavlicek-elektroservis.sk
N.B.ELEKTROCENTRUM	B. Bartóka 24	Rimavská Sobota 979 01	047/581 18 77 0905 664 258	nbelektrocentrum@stonline.sk
Elpra spol. s r. o.	Liptovská Lužná 496	Ružomberok 034 72	044/439 64 13 0905 577 817	elpra@speednet.sk
BSC – servis centrum spol. s r. o.	Hlavná ul. č. 5	Sučany 038 52	043/400 34 24 0902 272 727	bsc@bsc-serviscentrum.sk www.bsc-serviscentrum.sk
Jozef Rožník	Žabinská 325	Trenčín 911 05	0903 702 458	roznik@bshservis.sk www.bshservis.sk
STAFEXPRESS-ELEKTROSERVIS	Hviezdoslavova 34	Zvolen 960 01	045/540 07 98 0905 259 983	stafexpress.zvservis@mail.t-com.sk
M-SERVIS Mareš Jaroslav	Komenského 38	Žilina 010 01	041/564 06 27	mservis@zoznam.sk www.m-servis.sk