

KSW 38940

Návod k použití

KSW 38940

Q4ACZMXXXX

Obsah

Pokyny k likvidaci	3	Využijte teplotní zóny v chladničce!	8
Bezpečnostní pokyny a varování	3	Uspořádání lahví	8
Seznámení se spotřebičem	5	Užitný obsah	8
Ovládací panel	5	Praktické rady pro skladování vína	9
Instalace spotřebiče	6	Teploty pro pití vína	9
Dbejte na teplotu místnosti a na větrání	6	Vypnutí a odstavení spotřebiče	10
Připojení spotřebiče	6	Čištění spotřebiče	10
Zapnutí spotřebiče	7	Úspora energie	10
Varovný signál při nízké teplotě	7	Provozní zvuky	11
Osvětlení	7	Malé závady odstraníte sami	11
Vybavení	7	Servisní služba	12

Případné technické změny, tiskové chyby a odlišnosti ve vyobrazení jsou vyhrazeny bez upozornění.

Obrázky jsou ilustrační, odchylky jsou možné!

Pokyny k likvidaci

Likvidace obalu nového spotřebiče

Váš nový spotřebič byl cestou k Vám chráněn obalem. Všechny použité materiály jsou ekologické a znovu použitelné.

Prosím pomozte také: Likvidujte obalové materiály ekologickým způsobem.

O aktuálních způsobech likvidace se, prosím, informujte u Vašeho odborného prodejce nebo na Obecním úřadě.

Likvidace starého spotřebiče

Staré spotřebiče nejsou bezcenným odpadem! Ekologickou likvidací se znovu získávají cenné suroviny.



Tento spotřebič odpovídá směrnici EU 2002/96/EU o elektrických a elektronických spotřebičích (waste electrical and electronic equipment – WEEE).

Tato směrnice poskytuje rámec pro odevzdávání starých spotřebičů do sběru a jejich využití v zemích EU.

Varování

Pokud spotřebič dosloužil

1. Vytáhněte zástrčku ze zásuvky
2. Přestřihněte a odstraňte síťový kabel se zástrčkou.

Chladničky obsahují chladicí prostředky a izolační plyny. Tyto je nezbytné odborně odstranit. Až do provedení odborné likvidace nepoškozte trubky oběhu chladicího prostředku.

Bezpečnostní pokyny a varování

Dříve než uvedete spotřebič do provozu

Přečtěte si pečlivě návod k použití a k montáži! Obsahují důležité informace k instalaci, použití a údržbě spotřebiče.

Návod k použití a montážní návod pečlivě uschovejte pro případného dalšího majitele Vašeho spotřebiče.

Technická bezpečnost

- Spotřebič obsahuje nepatrné množství ekologického ale hořlavého chladicího prostředku R600a. Dbejte na to, aby se při dopravě nebo při montáži nepoškodilo potrubí oběhového systému chladicího prostředku. Vystřikující chladicí prostředek může poranit oči nebo se vznítit.

Při poškození

- Otevřený oheň a další zdroje možného vznícení nesmí být v blízkosti spotřebiče.
- Místnost několik minut dobře provětrejte.
- Vytáhněte zástrčku.
- Informujte autorizovaný servis.

Čím více je chladicího prostředku ve spotřebiči, tím větší musí být místnost, v níž je spotřebič umístěn. V příliš malé místnosti může při netěsnosti vzniknout hořlavá směs plynu a vzduchu.

Na 8 g chladicího prostředku musí být prostor nejméně 1 m³. Množství chladicího prostředku Vašeho spotřebiče je uvedeno na typovém štítku uvnitř spotřebiče.

- Výměnu síťového přívodu a další opravy na elektrických spotřebičích smějí provádět pouze odborníci. Neodbornými opravami může uživateli vzniknout značné nebezpečí.

Při použití

- Uvnitř spotřebiče nikdy nepoužívejte elektrické spotřebiče (např. topná tělesa, elektrické výrobňiky ledu atd.).

Nebezpečí exploze!

- Spotřebič v žádném případě neodmrazujte a nečistěte parními čističi! Pára se může dostat k součástkám, které jsou pod elektrickým proudem a zapříčinit zkrat elektrického proudu.

Nebezpečí úrazu elektrickým proudem!

- Nepoužívejte špičaté předměty nebo předměty s ostrými hranami k odstranění námrazy nebo ledu.
- Ve spotřebiči neskladujte žádné výrobky obsahující hořlavé plyny (např. spreje) ani žádné výbušné látky.

Nebezpečí exploze!

- Nestoupejte na podstavec, výsuvné přihrádky, dveře, ani se o ně neopírejte.
- Pokud chcete spotřebič odmrazovat a čistit, vytáhněte zástrčku nebo vypněte pojistky. Tahejte za zástrčku, nikoliv za síťový přívod.
- Vysokoprocentní alkohol skladujte jen v uzavřených a stojících lahvích.
- Umělohmotné části a těsnění dveří neznečišťujte olejem nebo tukem. Umělohmotné části a těsnění by se mohly stát porézními.
- Otvory přívodu a odvodu vzduchu ve spotřebiči nikdy nezakrývejte.

Děti v domácnosti

- Obal a jeho části neponechávejte dětem. Nebezpečí udušení skládaným kartonem a fólií!
- Spotřebič není hračka pro děti!
- U spotřebičů se zámek uschovávejte klíč mimo dosah dětí!

Všeobecná ustanovení

Spotřebič je vhodný:

- ke chlazení nápojů

Je určen k použití v domácnosti.

Spotřebič je funkčně odrušen a podle normy EU 89/336/EEC.

Chladicí oběh je přezkoušen na těsnost.

Tento výrobek odpovídá příslušným bezpečnostním ustanovením pro elektrické spotřebiče (EN 60335/2/24).

Seznámení se spotřebičem

Obrázky naleznete v zadní části návodu. Obrázky jsou ilustrační, odchylky jsou možné!

1

Obr.

- 1 – 2 ovládací panel
- 3 vnitřní osvětlení
- 4 aktivní uhlíkový filtr
- 5 skleněná odkládací plocha
- 6 teploměr
- 7 přihrádka na láhve
- 8 žlábek na odtok rozmražené vody
- 9 odkládací plocha pro malé lahve
- 10 zámek dveří
- 11 hlavní vypínač
- 12 vypínač osvětlení

Ovládací panel

Obr. **1**

1 Tlačítka k nastavení teploty

Teplota v chladničce se nastavuje dvěma tlačítky na displeji.

Chladicí zóna nahoře:

Tiskněte po dobu 3 sekund vrchní tlačítko – údaj na displeji začne blikat. Stiskněte vrchní tlačítko tolikrát, dokud se neobjeví požadovaná teplota.

Chladicí zóna dole:

Tiskněte po dobu 3 sekund spodní tlačítko – údaj na displeji začne blikat. Stiskněte spodní tlačítko tolikrát, dokud se neobjeví požadovaná teplota.

Poznámka:

Teplotu v chladicím prostoru lze nastavit od +5 °C do +22 °C. Spodní zóna chladničky nemůže být nastavena na vyšší teplotu než horní zóna.

2 Indikace teploty

Po krátkém stisknutí horního tlačítka se objeví na displeji teplota vrchní zóny chladničky.

Po krátkém stisknutí spodního tlačítka se na displeji objeví teplota spodní zóny chladničky.

Poznámka:

Ukazatel teploty je vybaven zabudovaným filtrem. Tento filtr simuluje aktuální teplotu láhve. Proto může dojít k tomu, že indikace teploty nereaguje na krátkodobé změny teploty vzduchu.

Instalace spotřebiče

Pro instalaci je vhodný suchý, větratelný prostor. Chladnička nesmí být vystavena přímému slunečnímu záření, ani nesmí být umístěna v blízkosti tepelných zdrojů jako jsou sporáky, radiátory atd. Pokud je umístění vedle zdroje tepla nevyhnutelné, použijte vhodnou izolační desku, nebo zachovejte minimální odstup od zdroje tepla.

Od elektrických sporáků 3 cm.

Teplota v místnosti a větrání

Na typovém štítku je uvedena klimatická třída. Tento údaj udává, při jaké teplotě v místnosti lze chladničku uvádět do provozu.

Klimatická třída	Přípustná teplota v místnosti
SN	+10 °C až +32 °C
N	+16 °C až +32 °C
ST	+18 °C až +38 °C
T	+18 °C až +43 °C

Větrání

Obr. 2

Vzduch na zadní stěně chladničky se zahřívá. Ohřátý vzduch musí mít možnost bez překážky odcházet. Jinak musí chladnička běžet na vyšší výkon, a to zvyšuje spotřebu elektrického proudu.

Proto vyklopte do výšky příslušný držák pro udržení odstupů na zadní stěně spotřebiče, aby byl udržen potřebný odstup od zdi, obr. 3.

Proto v žádném případě nezakrývejte otvor přívodu a odvodu vzduchu!

Připojení spotřebiče

Po instalaci počkejte ještě asi 1/2 hodiny, než chladničku zapnete. Během přepravy může dojít k tomu, že se olej obsažený v chladicím systému nahromadí v kompresoru.

Před uvedením do provozu vymyjte vnitřek chladničky (viz Čištění).

Zásuvka musí být volně přístupná.

Chladnička se připojuje přes předpisově instalovanou zásuvku na střídavý proud o napětí 220 – 240 V/ 50 Hz. Zásuvka musí mít jištění 10 A nebo vyšší.

U spotřebičů, které se uvádějí do provozu v neevropských zemích, je třeba ověřit, zda napětí a druh proudu na typovém štítku odpovídají hodnotám vaší domácí elektroinstalace. Typový štítek se nachází v chladničce vlevo dole. Pokud by bylo třeba vyměnit síťový přívodní kabel, musí výměnu provádět pouze odborník.

Varování!

V žádném případě nelze tuto chladničku připojovat do elektronických energeticky úsporných vidlic (např. Ecoboy; Sava Plug) a na měnič proudu, který mění stejnosměrný proud na střídavý o napětí 230 V (např. solární zařízení, elektroinstalace na lodi).

Zapnutí spotřebiče

Stiskněte hlavní vypínač **obr. 1/11**. Chladnička začne chladit.

Z výroby má chladnička základní nastavení teploty uvnitř chladicího prostoru +10 °C.

Nastavení teploty

Nastavené hodnoty lze měnit, viz popis ovládacího panelu.

Varovný signál při nízké teplotě

V případě, že teplota klesne na dobu delší než hodinu pod +2 °C – začne na displeji střídavě blikat **Lo/aktuální teplota**.

Varovný signál se automaticky vypne, jakmile je v chladničce obnovena nastavená teplota.

Upozornění:

Velmi nízké teploty vedou k tomu, že víno nemůže dále vyzrávat.

Osvětlení

Obr. 1/12

Při otevření dveří chladničky se rozsvítí osvětlení v chladicím prostoru.

Trvalé osvětlení

Pro účely prezentace vína, můžete zapnout osvětlení trvale. Musíte stisknout vypínač osvětlení.

Chcete-li se vrátit k normální funkci osvětlení, stiskněte znovu vypínač osvětlení.

Vybavení

Odkládací plochy na lahve

Odkládací plochy jsou výškově polohovatelné a mohou být podle potřeby nastaveny. Pro účely prezentace je možné odkládací plochy postavit i šikmo. **Obr. 5**

Skleněná odkládací plocha

Ke skladování a prezentaci delikates.

Skleněná odkládací plocha může být podle potřeby nastavena.

Teploměr

Obr. 6

Teploměr je možné variabilně připevnit na hliníkové obruby odkládacích ploch.

Aktivace digitálního teploměru

Vložte baterii na zadní straně teploměru. Teplota je idikována ve °C.

Využijte teplotní zóny v chladničce!

V chladničce na uskladnění vína lze nastavit v různých zónách různou teplotu.

Ve vrchní zóně a ve spodní zóně můžete nastavit různou požadovanou teplotu. (viz Ovládací panel)

Vícezónové nastavení teploty při temperování vína k servírování

Při této funkci se doporučuje ve vrchní zóně nastavení teploty +16 °C a ve spodní zóně +6 °C. Při tomto nastavení se teploty v chladničce rozdělí tak, že můžete skladovat různé druhy vína v tomto pořadí (shora dolů):

- těžká červená vína
- růžová a lehká červená vína
- bílé víno
- šampaňské a šumivá vína

Doporučuje se podávat vína o několik stupňů chladnější, než je vyžadována teplota pití, protože víno se při nalévání do sklenic rychle ohřeje.

Jednozónové nastavení teploty při dlouhodobém skladování

Při této funkci se doporučuje ve vrchní zóně nastavení teploty +12 °C a ve spodní zóně rovněž +12 °C. Při tomto nastavení se zajistí stejnoměrná teplota v celé chladničce.

Uspořádání lahví

Pro uspořádání lahví platí

- Na odkládací plochy na víno lze uložit celkem 104 lahví vína (tříčtvrtělitrových) nebo 77 litrových lahví. **Obr. 7**
Uváděný počet lahví se může měnit v závislosti na jiném tvaru lahví a jejich velikosti.
- Aby byla zachována dobrá cirkulace vzduchu, nesmějí se láhve dotýkat zadní stěny chladničky. Láhve proto skladujte v chladničce hrdlem dopředu.

Užitný objem

Údaje k užitému objemu najdete na typovém štítku spotřebiče.

Praktické rady pro skladování vína

- Láhve vína skladujte zásadně vybalené – nikoliv v krabicích nebo v kartónech.
- Staré láhve musejí být položeny tak, aby byl korek vždy v kontaktu s vínem. Mezi vínem a korkem nesmí být nikdy vzduchový meziprostor.
- Otevřené odkládací plochy na láhve jsou obzvláště vhodné, protože nepřerušují cirkulaci vzduchu. Tak se vlhkost vzduchu, která kondenzuje na láhvích, znovu rychle vysuší.
- Před vlastním pitím by mělo být víno pomalu přizpůsobené pokojové teplotě: dejte na stůl např. růžové víno asi o 2 – 5 hodin dříve, červené víno o 4 – 5 hodin dříve. Pak dosáhnete správné teploty pro jejich pití. Bílé víno oproti tomu přijde na stůl přímo z chladničky. Sekt a šampaňské by měly být chlazeny v chladničce až do doby těsně před jejich konzumací.
- Mějte na paměti, že vína by měla být chlazená vždy na nižší teplotu než je jejich ideální teplota pro servírování, protože se při nalití do sklenice ihned zvýší jejich teplota o 1 až 2 °C!

Teploty pro pití vína

Správná teplota při servírování je rozhodující pro chuť vína a tedy pro jeho vychutnání.

Pro servírování vína doporučujeme následující teploty:

Druh vína	Teplota pro pití
Bordeaux červené	18 ° C
Cotes du Rhone červené/ Barolo	17 ° C
Burgundské červené / Bordeaux červené	16 ° C
Portské	15 ° C
Mladé burgundské červené	14 ° C
Mladá červená vína	12 ° C
Mladé Beaujolais / všechna bílá vína s malým množstvím zbytkového cukru	11 ° C
Stará bílá vína / Chardonnay	10 ° C
Sherry	9 ° C
Mladá bílá vína z pozdního sběru	8 ° C
Bílé vína od Loiry / Entre-deux-Mers	7 ° C

Vypnutí a odstavení spotřebiče

Vypnutí spotřebiče

Obr. 1

Stiskněte hlavní vypínač 11. Chladicí agregát se vypne.

Odstavení spotřebiče

Pokud spotřebič delší dobu nepoužíváte:

1. Vytáhněte zástrčku
2. Vyčistěte spotřebič
3. Dveře spotřebiče nechte otevřené.

Čištění spotřebiče

1. **Pozor: Vytáhněte zástrčku nebo vypněte pojistky!**
2. Těsnění dveří jen otřete čistou vodou s trochou mycího prostředku a poté vytřete důkladně do sucha.
3. Spotřebič čistěte vlažnou vodou s trochou mycího prostředku. Voda se nesmí dostat do ovládacího panelu.
4. Po čištění: Spotřebič opět připojte a zapněte.

Nepoužívejte čisticí prostředky obsahující pískem nebo kyseliny ani rozpouštěcí prostředky.

Žlábek a otvor odtoku rozmrazené vody obr. 4 čistěte pravidelně, aby rozmrazená voda mohla odtékat.

Žlábek odtoku rozmrazené vody čistěte špejlí apod.

Mycí voda se nesmí dostat odtokovým otvorem do odpařovací nádoby.

Aktivní uhlíkový filtr

Obr. 9

Aktivní uhlíkový filtr zajišťuje výměnu vzduchu a omezení pachu ve spotřebiči.

Doporučujeme vyměnit filtr jednou ročně.

Náhradní filtr obdržíte v autorizovaném servisu

Úspora energie

- Spotřebič instalujte v suché, větratelné místnosti! Spotřebič nestavte přímo na slunce nebo do blízkosti zdroje tepla (např. topná tělesa nebo sporáky) jinak musíte použít izolační desku.
- Dveře spotřebiče otevírejte na co nejkratší dobu!
- Zadní stranu spotřebiče podle potřeby vyčistěte pomocí vysavače nebo štětkem. Tím zabráníte zvýšené spotřebě el. proudu.

Provozní zvuky

Zcela normální zvuky

Bzučení – chladicí agregát běží

Bublavé, syčící nebo kloktavé zvuky – chladicí prostředek protéká trubkami.

Cvaknutí – motor se zapne nebo vypne.

Zvuky, které lze snadno odstranit

Spotřebič nestojí rovně

Vyrovnejte, prosím, spotřebič za pomoci vodováhy. Použijte k tomu šroubovací nohy nebo podložku.

Spotřebič "přiléhá"

Odsuňte, prosím, spotřebič od přiléhajícího nábytku nebo jiných přiléhajících spotřebičů.

Příhrádky, koše nebo odstavné plochy se viklají nebo jsou vzpříčené

Zkontrolujte vyjímatelné díly a případně je znovu nasadte.

Nádoby se dotýkají

Láhve nebo nádoby od sebe mírně odsuňte.

Malé závady odstraníte sami

Než zavoláte servis:

Zkontrolujte, zda poruchu nemůžete odstranit sami na základě následujících pokynů. Náklady za poradenské případy provedené servisem musíte převzít sami – i v průběhu garanční doby.

Porucha	Možné příčiny	Pomoc
Nefunguje osvětlení.	Vadná zářivka.	Vyměňte zářivku obr. 6 . <ol style="list-style-type: none">Vytáhněte zástrčku, resp. vypněte pojistky.Odstraňte šroubovákem kryt zářivky.Vyjměte zářivku lehkým otáčením a nahraďte ji novou zářivkou (11 W)Kryt zářivky znovu nasadte, zasuňte zástrčku resp. zapněte pojistky, stiskněte hlavní vypínač.

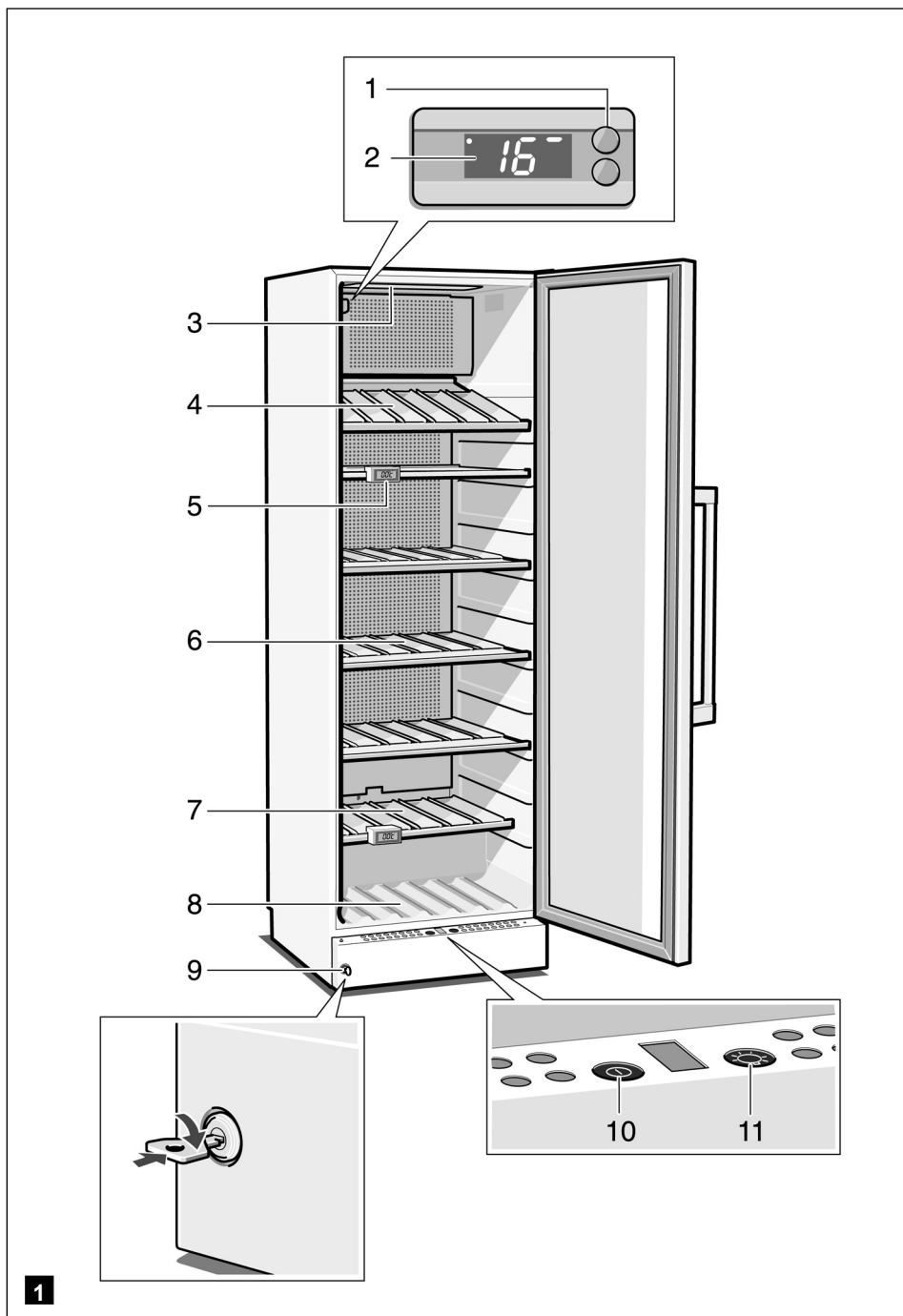
Porucha	Možné příčiny	Pomoc
Dno chladničky je mokré.	Odtoková trubka pro rozmrazenou vodu je ucpaná, obr. 4.	Vyčistěte odtokový žlábek a odtokovou trubku. (viz "Čištění spotřebiče").
Chladicí agregát se zapíná stále častěji a déle.	Časté otevírání dveří spotřebiče. Otvory pro přívod a odvod vzduchu jsou zakryté.	Neotvírejte dveře pokud to není nutné. Odstraňte překážky.
Chladnička nechladí.	Spotřebič je vypnutý. Výpadek proudu; vypnuté pojistky; zástrčka není řádně v zásuvce.	Stiskněte hlavní vypínač obr. 1/11. Zkontrolujte zda jde el. proud. Zkontrolujte pojistky.

Servisní služba

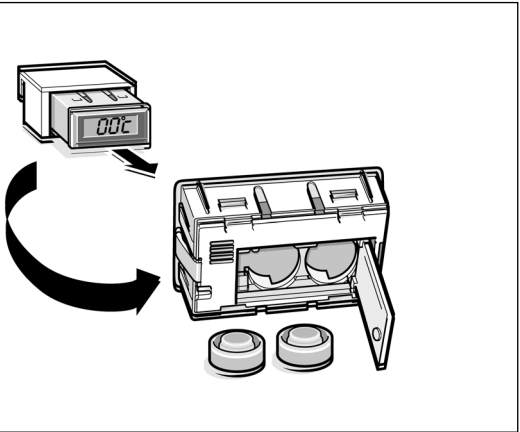
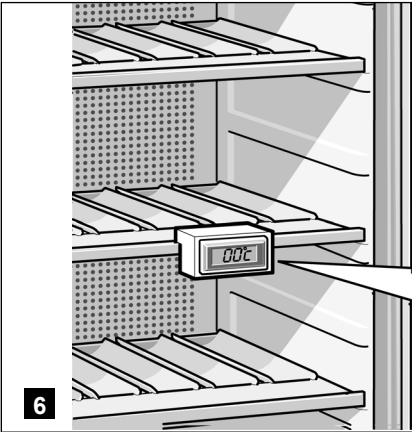
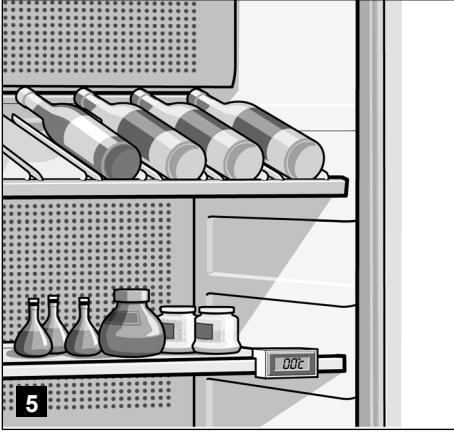
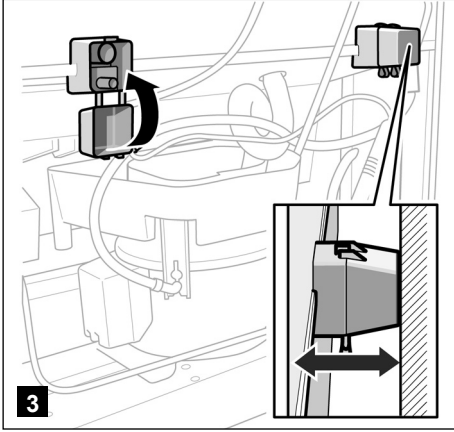
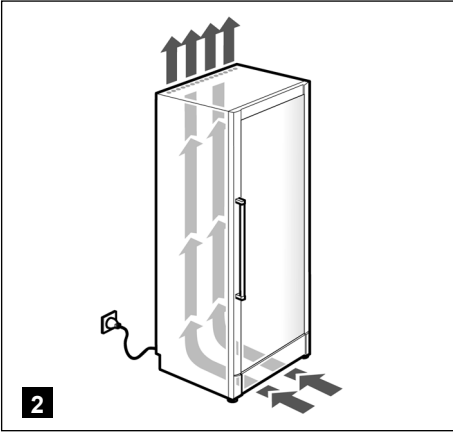
Adresu nejbližší servisní služby naleznete na třetí stránce obálky tohoto návodu. Sdělte servisu číslo výrobku (E-Nr.) a výrobní číslo (FD-Nr.) Vašeho spotřebiče.

Tyto údaje najdete na typovém štítku spotřebiče. **Obr. 10.**

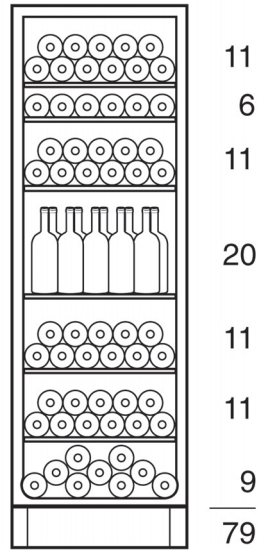
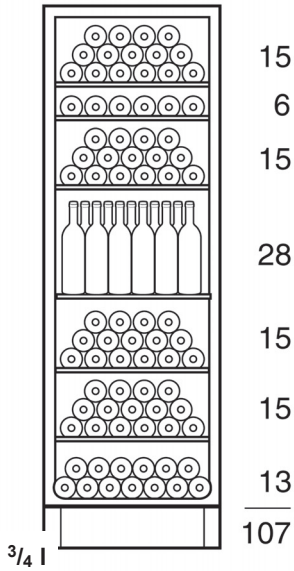
Pomozte, prosím, sdělením těchto čísel zabránit zbytečným příjezdům. Ušetřte si s tím spojené vícenáklady.



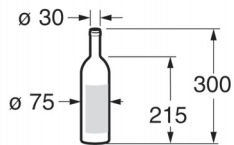
Obrázky jsou ilustrační, odchylky jsou možné!



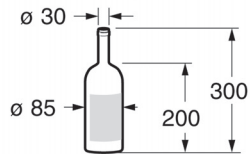
KS38W...



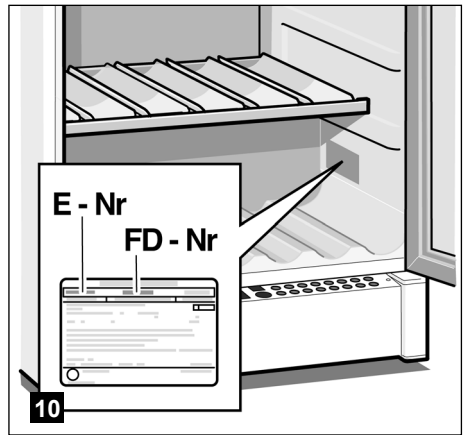
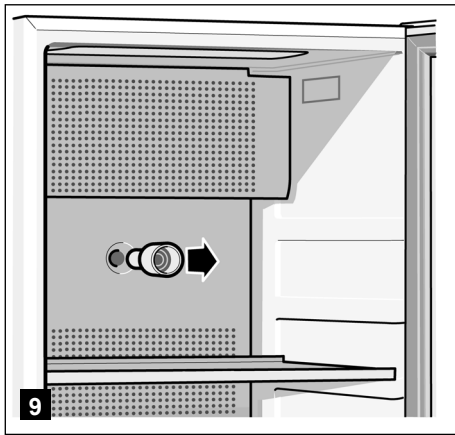
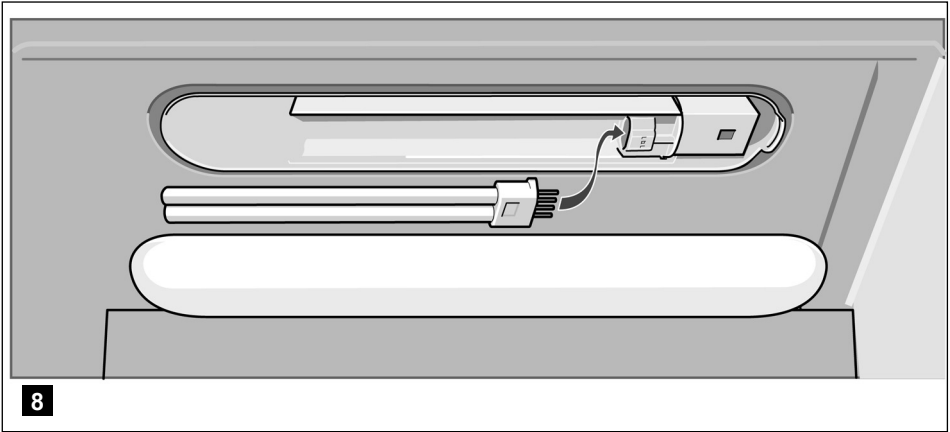
3/4 Liter



1 Liter



7



Obchodní značka BSH:



Značka	BOSCH	
Prodejní označení	KSW 38940	
Typ spotřebiče ³⁾	1	
Třída energetické účinnosti (A+++... nízká spotřeba el. energie až D... vysoká spotřeba el. energie)	B	
Spotřeba energie za 365 dní ¹⁾	kWh	212
Hvězdičkové označení mrazícího prostoru		
Užitný objem celkem:	l	368
z toho objem chladicí části	l	368
z toho objem mrazicí části	l	
z toho „beznámrazová“ chladicí/mrazicí část	l/l	
Doba skladování při vypnutí	hod.	
Mrazicí výkon	kg/ 24hod.	
Klimatická třída ²⁾	SN-T	
Hlučnost ³⁾	dB (re 1 pW)	42
Vestavný spotřebič určen k montáži/spotřebič je určen ke skladování vína	ne/ano	

¹⁾ Spotřeba energie v kWh / rok založená na výsledcích normalizované zkoušky na dobu 24 hod. Skutečná spotřeba energie závisí od způsobu použití a postavení spotřebiče.

²⁾ SN: okolní teploty od + 10 °C do +32 °C
 ST: okolní teploty od + 18 °C do +38 °C
 N: okolní teplota od + 16 °C do +32 °C
 T: okolní teploty od + 18 °C do + 38 °C

³⁾ 1 = Chladnička bez prostoru s nízkou teplotou
 7 = Chladnička / mraznička s prostory s nízkou teplotou *(***)
 8 = Skříňová mraznička
 10 = Chladnička s prostory blízko 0°C

⁴⁾ Hlučnost dle Evropské normy EN 60704.

Deklarovaná hodnota emise hluku tohoto spotřebiče je 42 dB (A), což představuje váženou hladinu akustického výkonu L_{wa} vzhledem k referenčnímu akustickému výkonu 1pW.

Případné technické změny, tiskové chyby a odlišnosti ve vyobrazení jsou vyhrazeny bez upozornění. Aktuální návod najdete na webových stránkách www.bosch-home.com/cz

Ujištění dovozce o vydání prohlášení o shodě

Vážený zákazníku,

dle § 13, odst.5 zákona č.22/97 Sb. Vás ujišťujeme, že na všechny výrobky distribuované společností BSH domácí spotřebiče s.r.o. našim obchodním partnerům bylo vydáno prohlášení o shodě ve smyslu zákona č. 22/97 Sb a nařízení vlády č.168/1997 Sb., 169/1997 Sb. a 177/1997 Sb. a příslušných nařízení vlády.

Toto ujištění dovozce o vydání prohlášení o shodě se vztahuje na všechny výrobky včetně plynových spotřebičů, které jsou obsaženy v aktuálním ceníku firmy BSH domácí spotřebiče s.r.o.

Prohlášení o hygienické nezávadnosti výrobků

Všechny výrobky distribuované společností BSH domácí spotřebiče s.r.o. a přicházející do styku s potravinami splňují požadavky o hygienické nezávadnosti dle zákona č.258/2000 Sb., vyhlášky 38/2001 Sb. Toto prohlášení se vztahuje na všechny výrobky přicházející do styku s potravinami uvedené v aktuálním ceníku firmy BSH domácí spotřebiče s.r.o.

Záruční podmínky

Na tento uvedený výrobek je poskytována záruční lhůta 24 měsíců (ode dne prodeje).

Základním průkazem práv spotřebitele ve smyslu Občanského zákoníku je pořizovací doklad (paragon, faktura, leasingová smlouva ap.). Pokud byl při prodeji vydán záruční list, je tento součástí výrobku s výrobním číslem uvedeným na přední straně tohoto záručního listu. Zejména v případech delší než zákonné záruční lhůty je proto záruční list jediným průkazným dokladem práv uživatele pro uznání prodloužené záruky. Ve vlastním zájmu ho proto uschovejte. Nedílnou součástí záručního listu je doklad o pořízení (paragon, faktura, leasingová smlouva apod.) Pro případ prodloužené záruční lhůty z důvodu dříve provedených oprav je nutno předložit i opravní listy z těchto oprav.

Bezplatný záruční servis je možno poskytnout jen v případě předložení pořizovacího dokladu nebo v případě prodloužené záruky i vyplněného záručního listu (musí obsahovat druh spotřebiče, typové označení, výrobní číslo, datum prodeje a označení prodávajícího v souladu s § 620 odst. 3 Občanského zákoníku). Záruční list vyplňuje prodejce a je v zájmu spotřebitele zkontrolovat správnost a úplnost uvedených údajů. Záruční list je platný pouze v originálu, na kopie nebude brán zřetel.

Záruční oprava se vztahuje výhradně na závady, které vzniknou průkazně v době platné záruční lhůty, a to vadou materiálu nebo výrobní vadou. Takto vzniklé závady je oprávněn odstranit pouze autorizovaný servis. Uplatnit záruku může spotřebitel u autorizovaného servisu nebo v prodejně, kde byl spotřebič zakoupen. Zvolí-li spotřebitel jiný, než nejbližší autorizovaný servis, bude na něm, aby nesl v souvislosti s tím zvýšené náklady.

Ze záručních oprav jsou vyloučeny zejména tyto případy:

- výrobek byl instalován nebo používán v rozporu s návodem k obsluze, příp. s návodem na montáž
- údaje na záručním listu nebo dokladu o zakoupení se liší od údajů na výrobním štítku spotřebiče
- při chybějícím nebo poškozeném výrobním štítku spotřebiče
- je-li výrobek používán k jinému než výrobcem stanovenému účelu - spotřebič je určen k používání v domácnosti.
- záruka neplatí, je-li výrobek používán k profesionálním nebo komerčním účelům
- mechanické poškození (závady vzniklé při přepravě)
- poškození vzniklá nepozorností, živelnou pohromou nebo jinými vnějšími vlivy (např. vyšším napětím v elektrorozvodné síti, extrémně tvrdou vodou apod.)
- neodborným zásahem, nepovolenými konstrukčními změnami nebo opravou provedenou neoprávněnou osobou
- běžná údržba nebo čištění, instalace, programování, kontrola parametrů výrobku
- opotřebením vzniklé používáním spotřebiče

Rozšířená záruka nad rámec zákona

U spotřebičů (pračky, myčky) sériově vybavených systémem Aqua-Stop (patent fy BSH) je výrobcem poskytnuta záruka na škody způsobené chybou tohoto systému. Na tyto škody poskytneme náhradu soukromému spotřebiteli a to po celou dobu životnosti spotřebiče.

Upozornění pro prodejce

Prodejce je povinen dát zákazníkovi platný prodejní doklad, kde bude uvedeno datum prodeje a označení spotřebiče a na požádání zákazníka je povinen vystavit správně a úplně vyplněný záruční list v den prodeje výrobku. Při případné předprodejní reklamaci je třeba předložit řádně vyplněný reklamační protokol.

„Spotřebič není určený pro používání osobami (včetně dětí) se sníženými fyzickými, smyslovými a nebo mentálními schopnostmi, a nebo s nedostatkem zkušeností a vědomostí, pokud jim osoba zodpovědná za jejich bezpečnost neposkytne dohled a nebo je nepoučila o používání spotřebiče.“

SEZNAM AUTORIZOVANÝCH SERVISŮ DOMÁCÍCH SPOTŘEBIČŮ BOSCH

Firemní servis + prodej náhradních dílů:

BSH domácí spotřebiče, s.r.o., Pekařská 10b, 155 00 Praha 5

telefon: +420 251 095 546

fax: +420 251 095 559

Firma	Ulice	Město	telefon	mail
Martin Jansta	Tovární 17	280 02 Kolín 5	321723670	janstovi@volny.cz
A PROFI SERVIS s.r.o.	Pražská 83	294 71 Benátky nad Jizerou	603201133	aprofiservis@seznam.cz
ALPHA servis s.r.o.	Purkyňova 101	563 01 Lanškroun	465322747 465320298	servis@alphaobchod.cz; info@alphaobchod.cz
Irena Komárková ml.	Slovanské údolí 31	318 00 Plzeň	724888887 377387406 377387057	servis-ap@volny.cz
Marek Pollet	Vřesinská 24	326 00 Plzeň	377241172 733133300	pollet@volny.cz
B. I. SERVIS	Bergmannova 112	356 04 Sokolov- Dolní Rychnov	608151231	info@klservis.eu
ELMOT v.o.s	Blahoslavova 1a	370 04 České Budějovice	387438911 731583433 387437681	elmoctb@seznam.cz
ELEKTRO Jankovský s.r.o.	nám. Míru 204	388 01 Blatná	383422554 607749068	blatna@jankovsky.cz; elektro@jankovsky.cz
Bekl	Bílková 3011	390 02 Tábor	381256300 381256303	pracky@email.cz
BMK servis s.r.o.	Chýnovská 98	391 56 Tábor - Měšice	800231231	tabor@bmkservis.cz
B. I. SERVIS	Horova 9	400 01 Ústí n./Labem	472734300 603202588	stepankova@biservis.cz; info@biservis.cz
Petr KUČERA	Topolová 1234	434 01 Most	476441914	serviskucera@seznam.cz
RADEK MENCÍK	Proletářská 120	460 02 Liberec 23	482736542 602288130	elektroservis.mencik@seznam.cz
Wh-servis s.r.o.	Žitavská 63	460 11 Liberec 11	774573399	wh-servis@volny.cz
Martin Linhart	Letců 1001	500 02 Hradec Králové	603240252	linhartmartin@volny.cz
A - Z Chlazení	Piletická 45	503 41 Hradec Králové 7	495221313 602661664	info@klimatizace.net
Jan Škaloud	17. listopadu 360	530 02 Pardubice	602405453	jsk@seznam.cz
Servis Černý s.r.o	Mírové náměstí 99	550 01 Broumov	491522881	servis.cerny@tiscali.cz
ALPHA servis s.r.o.	Purkyňova 101	563 01 Lanškroun	465322747 465320298	servis@alphaobchod.cz; info@alphaobchod.cz
VIKI, spol. s r.o.	Majakovského 8	586 01 Jihlava	567303546	viki.servis@iol.cz
Dana Bednaříková	Charbulova 73	618 00 Brno	548530004	petr.bednarik@seznam.cz
Caffe Idea - Blažek	Cacovická 66a	618 00 Brno	541240656	info@caffeidea.cz
Faraheit servis s.r.o.	Kaštanová 12	620 00 Brno	548210358	faraheit.servis@seznam.cz
Karel Veselý	Gagarinova 39	669 02 Znojmo	515246788 515264792	elservisnprodejna@tiscali.cz
Jan Liška	Žďárského 214	674 01 Třebíč	602758214	info@elso-servis.cz
ELEKTRO TREFILIK s.r.o.	Malá strana 286	696 03 Dubňany	518365157 602564967	trefilik@wv.cz
Martin Wlazlo MW	Žerotínova 1155/3	702 00 Ostrava - Moravská Ostrava	602709146 595136057	info@elektroopravna.cz; servis@elektroopravna.cz
Stanislav Novotný	Hoblíkova 15	741 01 Nový Jičín	724269275 556702804	sano@iol.cz
Lumír Majnuš	Bílovecká 146	747 06 Opava 6	724043490 723081976 602282902	mezerova@elektroservis-majnus.cz; hulvova@elektroservis-majnus.cz; vana@elektroservis-majnus.cz
Bosch servis centrum spol. s r.o.	Nábřeží 596	760 01 Zlín	577211029	bosch@boschservis.cz
Elektroservis Živěla	Dolní Novosadská 34	779 00 Olomouc 9	585434844 585435688	servis@elektroserviszivea.cz
ELEKTROSERVIS KOLÁČEK s.r.o.	Polní 20	790 81 Česká Ves u Jeseníku	602767106 774811730 584428208	elektro.kolacek@centrum.cz

S výhradou průběžných změn, aktuální seznam servisů najdete na webových stránkách www.bosch-home.com/cz

Návod na obsluhu

KSW 38940

Q4ACZMXXXX

Obsah

Pokyny o likvidácii	3
Bezpečnostné pokyny a varovania.....	3
Zoznámte sa so spotrebičom	5
Ovládací panel	5
Inštalácia spotrebiča	6
Teplota v miestnosti a vetranie	6
Pripojenie spotrebiča	6
Zapnutie spotrebiča	7
Varovný signál pri nízkej teplote.....	7
Osvetlenie	7
Vybavenie	7
Využite teplotné zóny v chladničke!	8
Usporiadanie fliaš	8
Užitočný objem	8
Praktické rady pre skladovanie vína	9
Teploty pre pitie vína.....	9
Vypnutie a odstavenie spotrebiča	10
Čistenie spotrebiča	10
Úspora energie	10
Prevádzkové zvuky	11
Malé poruchy odstráňte sami.....	11
Servisná služba	12

Prípadné technické zmeny, tlačové chyby a odlišnosti vo vyobrazení sú vyhradené bez upozornenia. Obrázky sú ilustračné, odchýlky sú možné!

Pokyny o likvidácii

Likvidácia obalu nového spotrebiča

Váš nový spotrebič bol cestou k Vám chránený obalom. Všetky použité materiály sú ekologické a opäť použiteľné.

Prosím pomôžte taktiež: Likvidujte obalové materiály ekologickým spôsobom.

O aktuálnych spôsoboch likvidácie sa prosím informujte u Vášho odborného predajcu alebo na miestnom úrade.

Likvidácia starého spotrebiča

Staré spotrebiče nie sú bezcenným odpadom! Ekologickou likvidáciou môžu byť cenné suroviny znovu využité.



Tento spotrebič zodpovedá smernici EU 2002/96/EG o elektrických a elektronických spotrebičoch (waste electrical and electronic equipment – WEEE).

Táto smernica udáva rámec pre odovzdávanie starých spotrebičov do zberu a ich využitie v krajinách EU.



Varovanie

Ak spotrebič doslúžil

1. Vytiahnite koncovku zo zásuvky
2. Prestrihnite a odstráňte sieťovú šnúru s konektorom.

Chladničky obsahujú chladiace prostriedky a izolačné plyny. Tieto je nevyhnutné odstrániť odborne. Až do vykonania odbornej likvidácie nepoškodte rúrky obehu chladiaceho prostriedku.

Bezpečnostné pokyny a varovania

Skôr, ako uvediete spotrebič do prevádzky

Prečítajte si, prosím, pozorne návod na obsluhu a montáž! Obsahujú dôležité informácie o inštalácii, obsluhu a údržbe spotrebiča.

Všetky podklady starostlivo uschovajte pre prípadného ďalšieho majiteľa Vášho spotrebiča.

Technická bezpečnosť

- Spotrebič obsahuje malé množstvo ekologického ale horľavého chladiaceho prostriedku R600a. Dbajte na to, aby sa pri preprave alebo pri montáži nepoškodili rúrky obehového systému chladiaceho prostriedku. Vystrekujúci chladiaci prostriedok môže poraniť oči alebo sa môže vznietiť.

Pri poškodení

- Otvorený oheň a ďalšie zdroje možného vznietenia nesmú byť v blízkosti spotrebiča.
- Miestnosť niekoľko minút dobre vyvetrajte.
- Vytiahnite sieťovú šnúru.
- Informujte autorizovaný servis.

Čím viac chladiaceho prostriedku je v spotrebiči, tým väčšia musí byť miestnosť, v ktorej je spotrebič umiestnený. Vo veľmi malej miestnosti môže pri netesnosti vzniknúť horľavá zmes plynu a vzduchu.

Na 8 g chladiaceho prostriedku musí byť priestor najmenej 1 m³. Množstvo chladiaceho prostriedku Vášho spotrebiča je uvedené na typovom štítku v spotrebiči.

- Výmenu sieťovej šnúry a ďalšie opravy na elektrických spotrebičoch môžu vykonávať len odborníci. Neodbornými opravami môže užívateľovi vzniknúť veľké nebezpečenstvo.

Pri použití

- V spotrebiči nikdy nepoužívajte elektrické spotrebiče (napr. výhrevné telesá, elektrické výrobníky ľadu atď.).

Nebezpečenstvo výbuchu!

- Spotrebič v žiadnom prípade neodmrazujte a nečistite parnými čističmi. Para sa môže dostať k súčiastkam, ktoré sú pod elektrickým prúdom a zapríčiniť skrat elektrického prúdu.

Nebezpečenstvo úrazu elektrickým prúdom!

- Nepoužívajte špicaté predmety alebo predmety s ostrými hranami na odstránenie námrazy alebo ľadu.
- V spotrebiči neskladujte žiadne výrobky obsahujúce horľavé plyny (napr. spreje) ani žiadne výbušné látky.

Nebezpečenstvo výbuchu!

- Nestúpajte na podstavec, výsuvné priehradky, dvere, ani sa o ne neopierajte.
- Pri odmrazovaní a čistení vytiahnite konektor sieťovej šnúry alebo vypnite poistky. Ťahajte za konektor, nie za sieťovú šnúru.
- Vysokopercentný alkohol skladujte len v uzatvorených a stojacich fľašiach.
- Časti z umelej hmoty a tesnenia dverí neznečisťujte olejom alebo tukom. Časti z umelej hmoty a tesnenia by sa mohli stať poréznyimi.
- Otvory prívodu a odvodu vzduchu v spotrebiči nikdy nezakrývajte.

Deti v domácnosti

- Obal a jeho časti neponechávajte deťom. Nebezpečenstvo udusenia skladaným kartónom a fóliou.
- Spotrebič nie je hračka pre deti.
- Pri spotrebiči so zámkom dverí uschovajte kľúč mimo dosahu detí.

Všeobecné ustanovenia

Spotrebič je vhodný:

- na chladenie nápojov.

Je určený na použitie v domácnosti.

Spotrebič je funkčne odrušený a podľa normy EU 89/336/EEC.

Chladiaci obeh je preskúšaný na tesnosť.

Tento výrobok zodpovedá príslušným bezpečnostným smerniciam pre elektrické spotrebiče (EN 60335/2/24).

Zoznámte sa so spotrebičom

Obrázky nájdete v zadnej časti návodu.
Obrázky sú ilustračné, odchýlky sú možné!

Obr. 1

- 1- 2 ovládací panel
- 3 vnútorné osvetlenie
- 4 aktívny uhlíkový filter
- 5 sklenená odkladacia plocha
- 6 teplomer
- 7 priehradka na fľaše
- 8 žliabok na odtok rozmrazenej vody
- 9 odkladacia plocha pre malé fľaše
- 10 zámok dverí
- 11 hlavný vypínač
- 12 vypínač osvetlenia

Ovládací panel

Obr. 1

1 Tlačidlá na nastavenie teploty

Teplota v chladničke sa nastavuje dvoma tlačidlami na displeji.

Chladiaca zóna hore:

Stlačte na 3 sekundy horné tlačidlo

– údaj na displeji začne blikať.

Stlačte horné tlačidlo toľkokrát, až pokiaľ sa nezobrazí požadovaná teplota.

Chladiaca zóna dole:

Stlačte na 3 sekundy spodné tlačidlo

– údaj na displeji začne blikať.

Stlačte spodné tlačidlo toľkokrát, až pokiaľ sa nezobrazí požadovaná teplota.

Poznámka:

Teplotu v chladiacom priestore je možné nastaviť od +5 °C do +22 °C.

Spodná zóna chladničky nemôže byť nastavená na vyššiu teplotu ako horná zóna.

2 Indikácia teploty

Po krátkom stlačení horného tlačidla sa zobrazí na displeji teplota hornej zóny chladničky.

Po krátkom stlačení spodného tlačidla sa na displeji zobrazí teplota spodnej zóny chladničky.

Poznámka:

Ukazovateľ teploty je vybavený zabudovaným filtrom. Tento filter simuluje aktuálnu teplotu fľaše. Preto môže dôjsť k tomu, že indikácia teploty nereaguje na krátkodobé zmeny teploty vzduchu.

Inštalácia spotrebiča

Na inštaláciu je vhodný suchý, vetrateľný priestor. Chladnička nesmie byť vystavená priamemu slnečnému žiareniu, ani nesmie byť umiestnená v blízkosti tepelných zdrojov ako sú sporáky, radiátory atď. Ak je umiestnenie vedľa zdroja tepla nevyhnutné, použite vhodnú izolačnú dosku, alebo zachovajte minimálny odstup od zdroja tepla.

Od elektrických sporákov 3 cm.

Teplota v miestnosti a vetranie

Na typovom štítku je uvedená klimatická trieda. Tento údaj udáva, pri akej teplote v miestnosti je množné chladničku prevádzkovať.

Klimatická trieda	Prípustná teplota okolia
SN	+10 °C až 32 °C
N	+16 °C až 32 °C
ST	+18 °C až 38 °C
T	+18 °C až 43 °C

Vetranie

Obr. 2

Vzduch na zadnej stene chladničky sa zohrieva. Zohriaty vzduch musí mať možnosť bez prekážky odchádzať. Inak musí chladnička pracovať na vyšší výkon, a to zvyšuje spotrebu elektrického prúdu. Preto vyklopte do výšky príslušný držiak na udržanie odstupú na zadnej stene spotrebiča, aby bol zachovaný potrebný odstup od steny, **obr. 3**.

Preto v žiadnom prípade nezakrývajte otvor prívodu a odvodu vzduchu!

Pripojenie spotrebiča

Po inštalácii spotrebiča minimálne 1/2 hodiny počkajte, skôr ako uvediete spotrebič do prevádzky. Počas transportu môže dôjsť k tomu, že olej z kompresora sa dostane do chladiaceho systému.

Pred prvým uvedením do prevádzky vyčistíte vnútorný priestor spotrebiča (viď Čistenie).

Zásuvka by mala byť voľne prístupná. Spotrebič pripojte na striedavý prúd s napätím 220 – 240 V/50 Hz cez predpisovo inštalovanú zásuvku. Zásuvka musí byť istená poistkou 10 A alebo vyššou.

Pri spotrebičoch, ktoré sú prevádzkované v mimoeurópskych krajinách skontrolujte na typovom štítku, či uvedené napätie a druh prúdu sú totožné s hodnotami Vášho štítku. Typovú štítkov je v spotrebič vľavo dole. Prípadnú nutnú výmenu pripojovacieho kábla môže vykonať len odborník.



Varovanie!

V žiadnom prípade nesmie byť spotrebič napojený na elektronické úsporné zariadenie (napr. Ecoboy; Sava Plug) a na menič prúdu, ktorý mení rovnomerný prúd na striedavý prúd s napätím 230 V (napr. solárne zariadenie, el. siete na lodiach).

Zapnutie spotrebiča

Stlačte hlavný vypínač **obr. 1/11**.
Chladnička začne chlaďiť.

Z výroby má chladnička základné nastavenie teploty v chladiacom priestore +10 °C.

Nastavenie teploty

Nastavené hodnoty je možné meniť, viď popis ovládacieho panela.

Varovný signál pri nízkej teplote

V prípade, že teplota klesne na dlhšie ako hodinu pod +2 °C – začne na displeji striedavo blikať **Lo/aktuálna teplota**.
Varovný signál sa automaticky vypne, hneď ako je v chladničke obnovená nastavená teplota.

Upozornenie:

Veľmi nízke teploty vedú k tomu, že víno nemôže ďalej dozrievať.

Osvetlenie

Obr. 1/12

Pri otvorení dvier chladničky sa rozsvieti osvetlenie v chladiacom priestore.

Trvalé osvetlenie

Pre účely prezentácie vína, môžete zapnúť osvetlenie natrvalo. Musíte stlačiť vypínač osvetlenia.

Ak sa chcete vrátiť k štandardnej funkcii osvetlenia, opäť stlačte vypínač osvetlenia.

Vybavenie

Odkladacie plochy na fľaše

Odkladacie plochy sú výškovo polohovateľné a môžu byť podľa potreby nastavené. Pre účely prezentácie je možné odkladacie plochy postaviť aj šikmo. **Obr.**

5

Sklenená odkladacia plocha

Na skladovanie a prezentáciu delikates.

Sklenená odkladacia plocha môže byť podľa potreby nastavená.

Teplomér

Obr. 6

Teplomér je možné variabilne pripevniť na hliníkové obruby odkladacích plôch.

Aktivácia digitálneho teplomera

Vložte batériu na zadnej strane teplomera. Teplota je indikovaná v °C.

Využite teplotné zóny v chladničke!

V chladničke na uskladnenie vína je možné nastaviť v rôznych zónach rôznu teplotu.

V hornej zóne a v spodnej zóne môžete nastaviť rôznu požadovanú teplotu. (viď Ovládací panel)

Viaczónové nastavenie teploty pri temperovaní vína na servírovanie

Pri tejto funkcii sa odporúča v hornej zóne nastavenie teploty +16 °C a v spodnej zóne +6 °C. Pri tomto nastavení sa teploty v chladničke rozdelia tak, že môžete skladovať rôzne druhy vína v tomto poradí (zhora nadol):

- ťažké červené vína
- ružové a ľahké červené vína
- biele víno
- šampanské a šumivé vína

Odporúča sa podávať vína o niekoľko stupňov chladnejšie, ako je požadovaná teplota konzumácie, pretože víno sa pri nalievaní do pohárov rýchlo zohreje.

Jednozónové nastavenie teploty pri dlhodobom skladovaní

Pri tejto funkcii sa odporúča v hornej zóne nastavenie teploty +12 °C a v spodnej zóne taktiež +12 °C. Pri tomto nastavení sa zaistí rovnomerná teplota v celej chladničke.

Usporiadanie fliaš

Pri usporiadaní fliaš platí

- Na odkladacie plochy na víno je možné uložiť celkovo 104 fliaš vína (trištvrtelitrových) alebo 77 litrových fliaš. **Obr. 7**
Uvádzaný počet fliaš sa môže meniť v závislosti na inom tvare fliaš a ich veľkosti.
- Aby bola dodržaná správna cirkulácia vzduchu v spotrebiči, neukladajte fľaše v opačnom smere. Fľaše by sa taktiež nemali dotýkať zadnej steny chladiaceho priestoru.

Užitočný objem

Údaje o užitočnom objeme nájdete na typovom štítku spotrebiča.

Praktické rady pre skladovanie vína

- Fľaše vína skladujte zásadne vybalené - nikdy nie v krabiciach alebo v kartónoch.
- Staré fľaše musia byť položené tak, aby bol korok vždy v kontakte s vínom. Medzi vínom a korkom nesmie byť nikdy vzduchový medzipriestor.
- Otvorené odkladacie plochy na fľaše sú obzvlášť vhodné, pretože neperuškujú cirkuláciu vzduchu. Tak sa vlhkosť vzduchu, ktorá kondenzuje na fľašiach, opäť rýchlo vysuší.
- Pred samotným pitím by malo byť víno pomaly prispôsobené izbovej teplote: dajte na stôl napr. ružové víno asi o 2 - 5 hodín pred konzumáciou, červené víno o 4 - 5 hodín pred konzumáciou. Potom dosiahnete správnu teplotu pre ich pitie. Biele víno podávajte na stôl priamo pred pitím. Sekt a šampanské by mali byť chladené v chladničke až do doby tesne pred ich konzumáciou.
- Majte na pamäti, že vína by mali byť chladené vždy na nižšiu teplotu ako je ich ideálna teplota pre servírovanie, pretože sa pri naliatí do pohára ihneď zvýši ich teplota o 1 až 2 °C!

Teploty pre pitie vína

Správna teplota pri servírovaní je rozhodujúca pre chuť vína a teda pre jeho vychutnanie.

Pre servírovanie vína odporúčame nasledujúce teploty:

Druh vína	Teplota pre pitie
Bordeaux červené	18 °C
Cotes du Rhone červené, Barolo	17 °C
Burgundské červené/ Bordeaux červené	16 °C
Portské	15 °C
Mladé burgundské červené	14 °C
Mladé červené vína	12 °C
Mladé Beaujolais/Všetky biele vína s malým množstvom zostatkového cukru	11 °C
Staré biele vína/ Chardonnay	10 °C
Sherry	9 °C
Mladé biele vína z neskorého zberu	8 °C
Biele vína od Loire/ Entre-deux-Mers	7 °C

Vypnutie a odstavenie spotrebiča

Vypnutie spotrebiča

Obr. 1

Stlačte hlavný vypínač 11. Chladiaci agregát sa vypne.

Odstavenie spotrebiča

Ak dlhšiu dobu spotrebič nepoužívate:

1. Vytiahnite konektor sieťovej šnúry.
2. Spotrebič vyčistite.
3. Nechajte otvorené dvere spotrebiča.

Čistenie spotrebiča

1. **Pozor: Vytiahnite konektor sieťovej šnúry alebo vypnite poistky!**
2. Tesnenie dverí len utrite čistou vodou s trochou umývacieho prostriedku a potom dôkladne utrite do sucha.
3. Spotrebič čistite vlažnou vodou s trochou umývacieho prostriedku. Voda sa nesmie dostať do ovládacieho panela a do osvetlenia.
4. Po čistení spotrebič opäť pripojte a zapnite.

Nepoužívajte čistiace prostriedky obsahujúce piesok alebo kyseliny ani rozpúšťacie prostriedky.

Žliabok a otvor odtoku rozmrazenej vody **obr. 4** čistite pravidelne, aby rozmrazená voda mohla odtekať.

Žliabok odtoku rozmrazenej vody čistite špáradlom a pod.

Voda na umývanie sa nesmie dostať odtokovým otvorom do odparovacej nádoby.

Aktívny uhlíkový filter

Obr. 9

Aktívny uhlíkový filter zaisťuje výmenu vzduchu a obmedzenie pachu v spotrebiči.

Odporúčame vymeniť filter jedenkrát za rok.

Náhradný filter obdržíte v autorizovanom servise.

Úspora energie

- Spotrebič inštalujte v suchej, vetrateľnej miestnosti! Spotrebič nestavajte priamo na slnko, alebo do blízkosti zdroja tepla (napr. výhrevného telesa, sporáku). Inak musíte použiť izolačnú dosku.
- Dvere spotrebiča otvorte na čo najkratšiu dobu!
- Zadnú stranu spotrebiča podľa potreby vyčistite pomocou vysávača alebo štetcom. Tým zabránite zvýšenej spotrebe el. prúdu.

Prevádzkové zvuky

Úplne bežné zvuky

Bzučanie - chladiaci agregát beží

Bublavé, syčiace alebo klokotavé zvuky
chladiaci prostriedok preteká rúrkami.

Cvaknutie - motor sa zapne, alebo vypne.

Zvuky, ktoré je možné ľahko odstrániť

Spotrebič nestojí rovno

Vyrovnajete, prosím, spotrebič pomocou vodováhy. Použite na to skrutkovacie nohy alebo podložku.

Spotrebič „prilieha“

Odsuňte, prosím spotrebič od priliehajúceho nábytku alebo iných priliehajúcich spotrebičov.

Priehradky, koše, alebo odkladacie plochy sa hýbu, alebo sú vzoprené

Skontrolujte prosím odnímateľné diely a popripade ich opäť nasadzte.

Nádoby sa dotýkajú

Fľaše, alebo nádoby od seba mierne odsuňte.

Malé poruchy odstráňte sami

Skôr ako zavoláte servis:

Skontrolujte, či poruchu nemôžete odstrániť sami na základe nasledujúcich upozornení. Náklady za poradenské prípady vykonané servisom musíte prevziať sami aj v priebehu záručnej lehoty.

Porucha	Možné príčiny	Pomoc
Nefunguje osvetlenie.	Chybná žiarivka.	Vymeňte žiarivku obr. 6 . 1. Vytiahnite sieťovú šnúru, resp. vypnite poistky. 2. Odstráňte skrutkovačom kryt žiarivky. 3. Vyberte žiarivku ľahkým otáčaním a nahradte ju novou žiarivkou (11 W) 4. Kryt žiarivky opäť nasadzte, zasuňte sieťovú šnúru resp. zapnite poistky, stlačte hlavný vypínač.

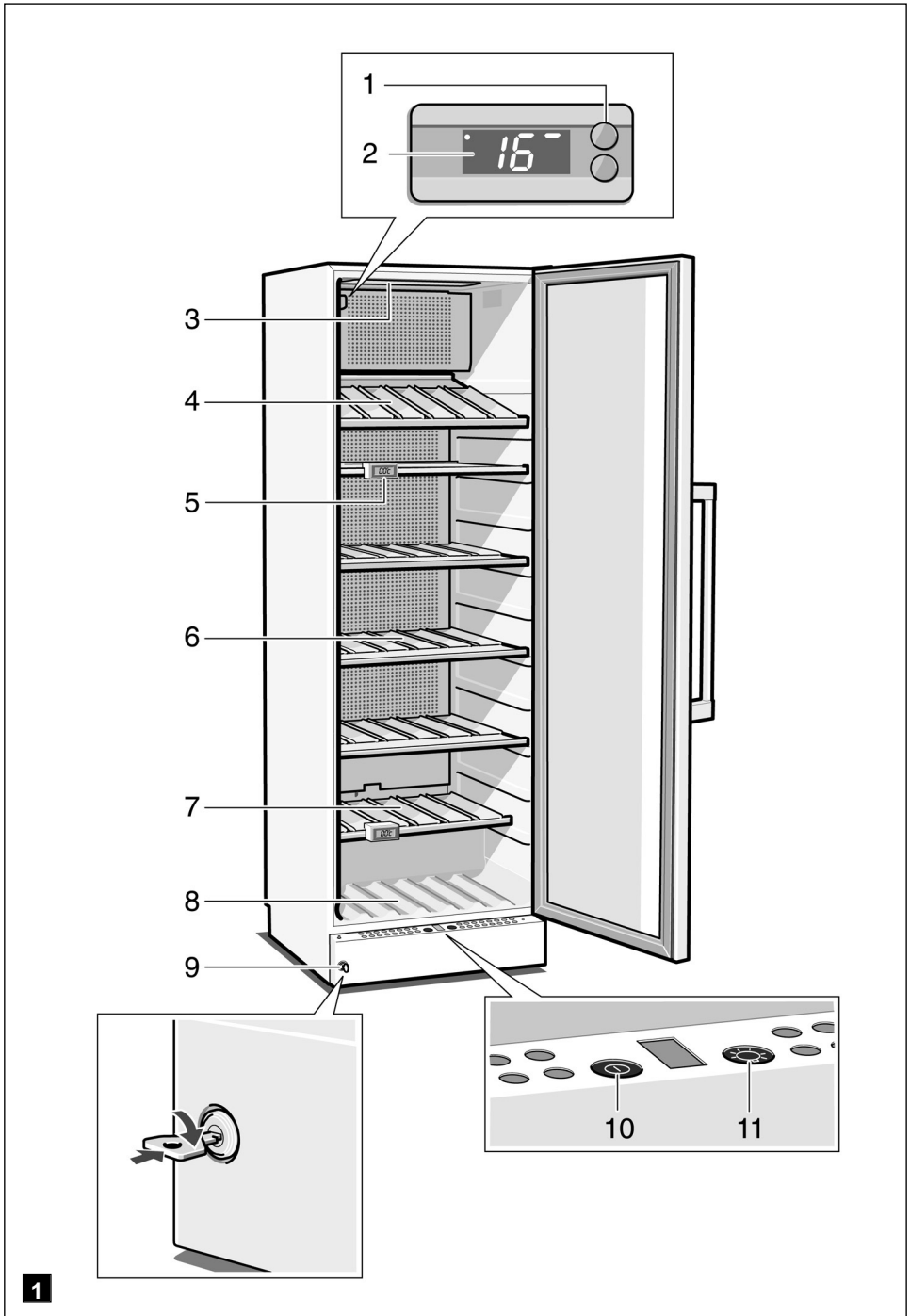
Porucha	Možné príčiny	Pomoc
Dno chladničky je mokré.	Odtoková rúrka pre rozmrazenú vodu je upchatá, obr. 4.	Vyčistite odtokový žliabok a odtokovú rúrku (viď. Čistenie spotrebiča).
Chladiaci agregát sa zapína stále častejšie a dlhšie.	Časté otváranie dverí spotrebiča.	Neotvárajte dvere, pokiaľ to nie je nevyhnutné.
	Otvory pre prívod a odvod vzduchu sú zakryté.	Odstráňte prekážky.
Chladnička nechladí.	Spotrebič je vypnutý.	Stlačte hlavný vypínač obr. 11/11.
	Výpadok elektrického prúdu; sú vypnuté poistky; sieťová šnúra nie je poriadne v zásuvke.	Skontrolujte, či ide elektrický prúd. Skontrolujte poistky.

Servisná služba

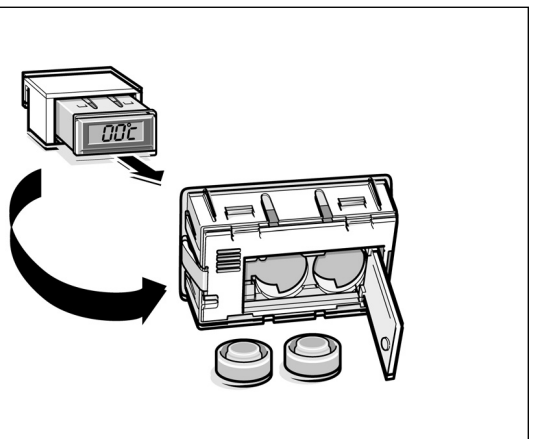
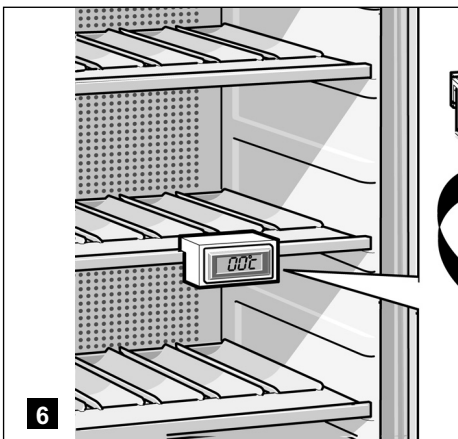
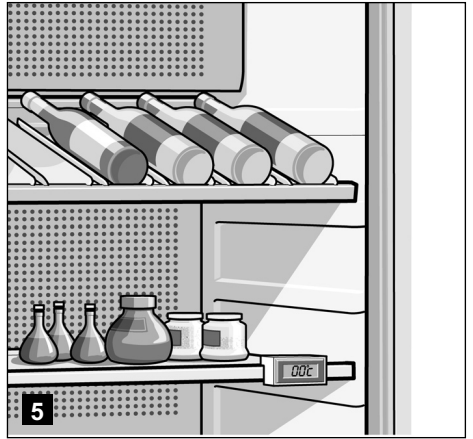
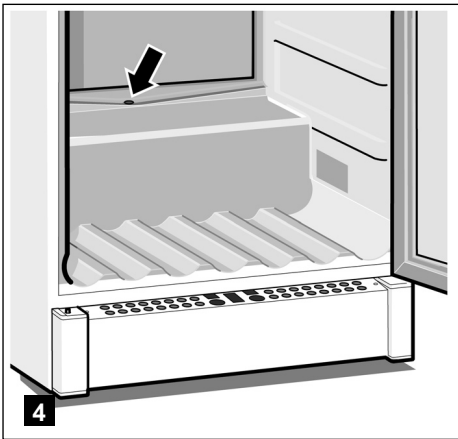
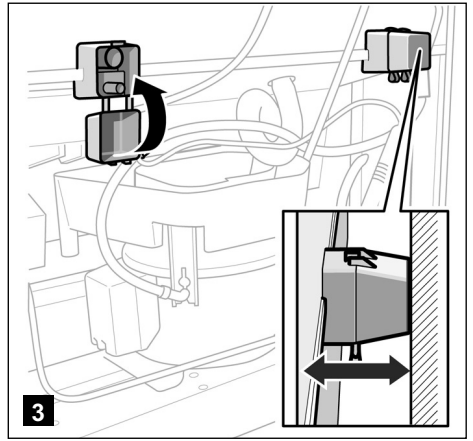
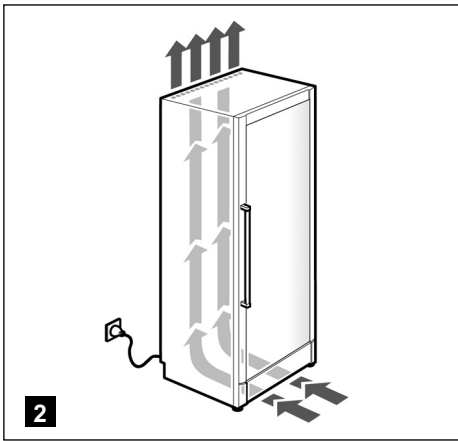
Adresu najbližšej servisnej služby nájdete na tretej strane obálky tohoto návodu. Uveďte servisu číslo výrobku (E-Nr.) a výrobné číslo (FD-Nr.) Vášho spotrebiča.

Tieto údaje nájdete na typovom štítku spotrebiča. Obr. 10.

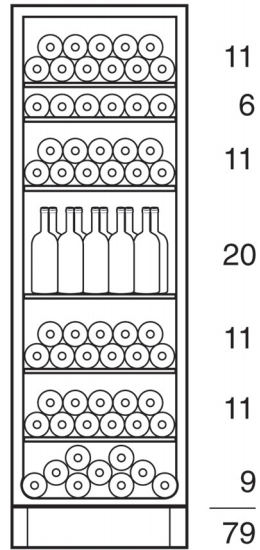
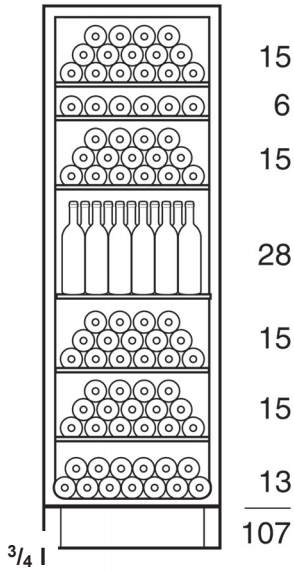
Pomôžte, prosím, oznámením týchto čísel zabrániť zbytočným výjazdom. Ušetríte si s tým spojené náklady navyiac.



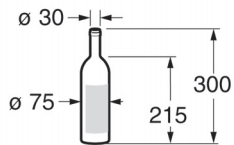
Obrázky sú ilustračné, odchýlky sú možné!



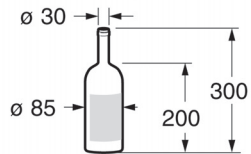
KS38W...

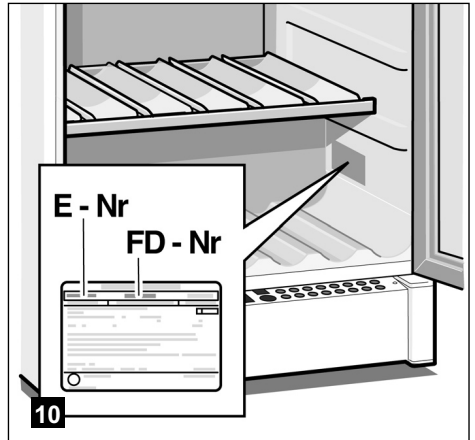
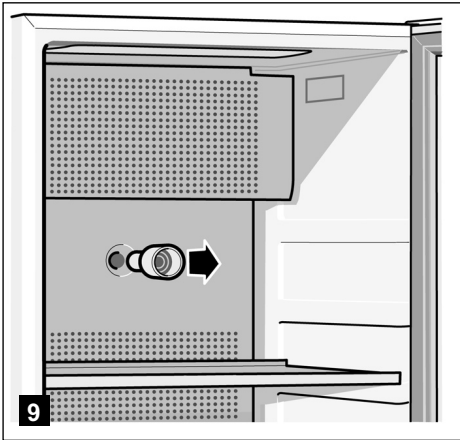
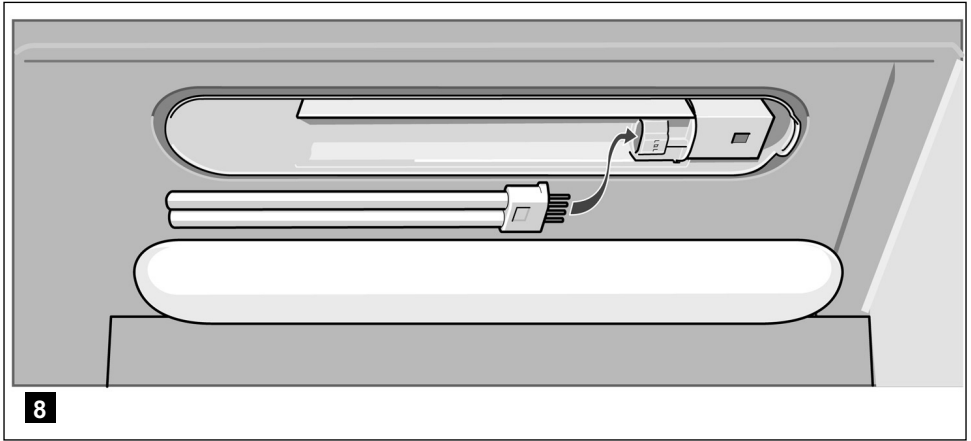


3/4 Liter



1 Liter





Obchodná značka BSH:



Značka	BOSCH	
Predajné označenie	KSW 38940	
Typ spotrebiča ³⁾	1	
Trieda energetickej účinnosti (A+++... nízka spotreba el. energie až D... vysoká spotreba el. energie)	B	
Spotreba energie za 365 dní ¹⁾	kWh	212
Hviezdičkové označenie mraziaceho priestoru		
Užitočný objem celkom :	l	368
z toho: objem chladiacej časti	l	368
z toho: objem mraziacej časti	l	
z toho: chladiaca/mraziaca časť	l/l	
Doba skladovania pri vypnutí	hod.	
Mraziaci výkon	kg/ 24hod.	
Klimatická trieda ²⁾	SN-T	
Hlučnosť ⁴⁾	dB (re 1 pW)	42
Vstavaný spotrebič určený na montáž/ spotrebič je určený na skladovanie vína	nie/áno	

¹⁾ Spotreba energie v kWh / rok založená na výsledkoch normalizovanej skúšky na dobu 24 hod. Skutočná spotreba energie závisí od spôsobu použitia a postavenia spotrebiča.

²⁾ SN: okolité teploty od + 10 °C do +32 °C
 ST: okolité teploty od + 18 °C do +38 °C
 N: okolité teploty od + 16 °C do +32 °C
 T: okolité teploty od + 18 °C do + 38 °C

³⁾ 1 = Chladnička bez priestoru s nízkou teplotou
 7 = Chladnička / mrazička s priestormi s nízkou teplotou *(***)
 8 = Skriňová mrazička
 10 = Chladnička s priestormi blízko 0°C

⁴⁾ Hlučnosť podľa Európskej normy EN 60704.

Deklarovaná hodnota emisie hluku tohto spotrebiča je 42 dB (A), čo predstavuje hladinu A akustického výkonu vzhľadom na referenčný akustický výkon 1pW.

Prípadné technické zmeny, tlačové chyby a odlišnosti vo vyobrazení sú vyhradené bez upozornenia. Aktuálny návod nájdete na webových stránkach www.bosch-home.com/sk

Uistenie dovozcu o vydaní prehlásenia o zhode

Vážený zákazník,

Podľa § 13, odst.5 zákona č. 22/97 Zb. Vás uisťujeme, že na všetky výrobky distribuované spoločnosťou BSH domáci spotrebiče s. r. o. našim obchodným partnerom, bolo vydané prehlásenie o zhode v zmysle zákona č. 22/97 Zb a príslušných nariadení vlády.

Toto uistenie dovozcu o vydaní prehlásenia o zhode sa vzťahuje na všetky výrobky vrátane plynových spotrebičov, ktoré sú obsiahnuté v aktuálnom cenníku firmy BSH domáci spotrebiče s. r. o.

Odporúča sa, aby výrobky montoval a uviedol do prevádzky autorizovaný servis, ktorý poskytuje záruku odbornej montáže, predvedenie a preskúšanie výrobku. Montáž a inštalácia spotrebiča, musí byť vykonaná v súlade s vyhláškou ÚBP SR č.508/2009 Z. z. súvisiacich predpisov a noriem v platnom znení. Pred montážou výrobku je nutné, aby boli splnené všetky podmienky pre pripojenie na inžinierske siete podľa platných noriem a podľa návodu na použitie.

Záručné podmienky

- na výrobok sa poskytuje záručná doba 24 mesiacov odo dňa zakúpenia výrobku kupujúcim
- pri reklamácií je podmienkou predložiť platný daňový doklad o kúpe výrobku (napr. pokladničný blok, faktúru a pod.)
- ak je výrobok používaný k inému než výrobcom stanovenému účelu, alebo je výrobok používaný v rámci predmetu obchodnej činnosti, poskytuje sa záručná doba 6 mesiacov odo dňa zakúpenia, nakoľko spotrebiče sú určené výhradne pre použitie v domácnosti
- za vadu výrobku sa nepovažuje jeho nadmerné opotrebovanie a z toho vyplývajúce absencie niektorých pôvodných vlastností, ktoré boli spôsobené napr. zanedbaním bežnej údržby, čistenia, nadmerným používaním výrobku
- záručná doba neplynie po dobu, po ktorú kupujúci nemôže užívať tovar pre jeho vady, za ktoré zodpovedá predávajúci
- ak nebude zistená žiadna závada, na ktorú sa vzťahuje bezplatná záručná oprava alebo bude zistená závada nezavinená výrobcom, hradí náklady spojené s vyslaním servisného technika osoba, ktorá uplatnila nárok na túto opravu
- záručné opravy vykonávajú autorizované servisné strediská podľa zoznamu uvedeného v tomto záručnom liste

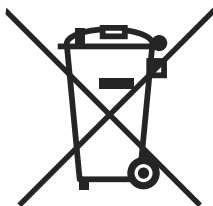
Právo na bezplatnú opravu výrobku na náklady BSH domáci spotrebiče, s.r.o. organizačná zložka Bratislava zaniká, ak:

- je nečitateľný výrobný štítok, alebo na výrobku chýba
- údaje na záručnom liste, prípadne na doklade o predaji sa líšia od údajov uvedených na výrobnom štítku spotrebiča
- výrobok bol namontovaný v rozpore s návodom na montáž, prípadne nebol dodržaný súlad s platnými STN, alebo s návodom na obsluhu
- výrobok bol neodborne namontovaný, alebo nebol uvedený do prevádzky organizáciou oprávnenou v zmysle vyhlášky ÚBP SR č.718/2002 Z. z., platí pre plynové spotrebiče a spotrebiče s elektrickým napájaním 400 V, ako i na spotrebiče dodávané bez elektrického kábla, prípadne bez elektrickej koncovky
- bola vykonaná konštrukčná zmena alebo zásah do výrobku neoprávnenou osobou
- závada na výrobku vznikla použitím neoriginálnych náhradných dielov, alebo príslušenstva
- sa jedná o poškodenie: mechanické, nadmernou záťažou, v dôsledku vodného kameňa, neodborného zapojenia, živelnou pohromou, vonkajšími vplyvmi a pod.



Rozšířená záruka nad rámec zákona

Pri spotrebičoch (práčky, umývačky riadu) sériovo vybavených systémom „**AquaStop**“, je výrobcom poskytnutá záruka na škody vzniknuté nesprávnou funkciou tohto systému a to po celú dobu životnosti spotrebiča (toto sa nevzťahuje na vlastný aqua-stop). Ak vzniknú škody vodou spôsobené chybou systému „**Aqua Stop**“, poskytneme náhradu týchto škôd.



Symbol uvedený na výrobku alebo jeho obale upozorňuje na to, že výrobok po skončení jeho životnosti nepatrí k bežnému domácejmu odpadu, ale ho treba odovzdať do špeciálnej zbernej odpadovej na recyklovanie elektrických alebo elektronických spotrebičov.

Vašou podporou správnej likvidácie pomáhate získať opäť cenné suroviny a chrániť tak životné prostredie. Ďalšie informácie o recyklovaní tohto výrobku získate na miestnom úrade, v zbernej odpadovej alebo v združení Envidom, ktoré zabezpečuje zber, prepravu, spracovanie, recykláciu a ekologické zneškodňovanie elektroodpadu v zmysle zákona.

Prehlásenie o hygienickej nezávadnosti výrobkov

Všetky výrobky distribuované spoločnosťou BSH domácí spotřebiče s.r.o. a přicházejúce do styku s potravinami splňajú požiadavky o hygienickej nezávadnosti podľa zákona č. 258/2000 Zb., vyhlášky 38/2001 Zb. Toto prehlásenie sa vzťahuje na všetky výrobky prichádzajúce do styku s potravinami uvedené v aktuálnom cenníku firmy BSH domácí spotřebiče s.r.o.

„Spotřebič nie je určený pre použitie osobami (vrátane detí) so zníženými fyzickými, zmyslovými alebo mentálnymi schopnosťami, alebo s nedostatkom skúseností a vedomostí, ak im osoba zodpovedná za ich bezpečnosť neposkytne dohľad a alebo ich nepoučila o používaní spotrebiča.“

ZOZNAM SERVISNÝCH STREDISK

PSČ	Mesto	Adresa prevádzky	Servisné stredisko	Web	E-mail	Telefón 1	Telefón 2
085 01	Bardejov	Partizánska 14	Peter Špik		peter.spik@slovanet.sk	054/4746227	0905400019
811 07	Bratislava	Kazanská 56	Martin Šgasny servis domácich spotrebičov		gaggenau@orangemall.sk	0918 996 988	
841 02	Bratislava	Tňhavá 38	TECHNO SERVIS BRATISLAVA s r. o.	www.technoservis.sk	technoservis@nextra.sk	02/64483643	0907778406
900 44	Tomašov	1 Mája 19	Viva elektroservis, s. r.o.	www.vivaservis.sk	servis@vivaservis.sk	02/45958855	0905722111
945 01	Komaňo	Mesachá 20	LASER Komaňo spol. s r.o.	www.laser-ko.sk	servis@laser-ko.sk	035/7702868	0915222454
040 01	Košice	Komenského 14	Ing. Ľubor Kolesár Kubiš		kubisservis@mail.t-com.sk	055/6221477	0905894769
071 01	Michalovce	Ul. Obrancov mieru 9	ELEKTROSERVIS VALTIM		valiska.lubomir@stonline.sk	056/6423290	0903855309
949 01	Nitra	Spojovacia 7	EXPRES servis Anna Eimanová		expresservis@naex.sk	037/6524597	0903524108
920 01	Priešťany	Žilinská 47	Domoss Technika a.s.	www.domoss.sk	servis@domoss.sk	033/7744810	033/7742417
088 01	Poprad	Továrenská ul. č.3	TATRACHLAD POPRAD s.r.o.	www.tatrachlad.sk	tatrachlad@tatrachlad.sk	052/7722023	0903906828
080 05	Prešov	Švábska 6895/57A	BARAN servis - Baran Luboš	www.baranservis.sk	baranservis@stonline.sk	051/7721439	0903904572
971 01	Prievidza	V.Clemenčisa 6	ELEKTROSERVIS Pavlíček Peter	www.peterpavlicek-elektroservis.sk	pavlicek.elektroservis@stonline.sk	046/5485778	0905264822
979 01	Rimavská Sobota	Malohornská 2594	N.B.ELEKTROCENTRUM		nbelektrocentrum@stonline.sk	047/5811877	0905664258
034 72	Ružomberok	Liptovská Lužná 496	E servis elektro spotrebičov		elpra@speednet.sk	044/4396413	0905577817
911 08	Trenčín	Mateja Bela 37	Jozef Rožník	www.bshtservis.sk	roznik@bshtservis.sk		0903702458
960 01	Zvolen	Hviezdoslavová 34	STAFEXPRESS-ELEKTROSERVIS		stafexpres.zsvservis@mail.t-com.sk	045/5400798	0905259983
010 01	Žilina	Komenského 38	M-SERVIS Mareš Jaroslav	www.m-servis.sk	mservis@zoznam.sk	041/5640627	