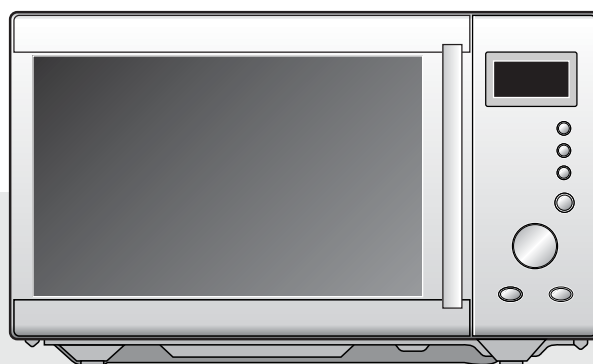


Mikrovlnná trouba

KQG-8B4R

NÁVOD K OBSLUZE



Před uvedením tohoto spotřebiče do provozu si přečtěte tyto pokyny.

OPATŘENÍ PRO ZABRÁNĚNÍ MOŽNÉMU OZÁŘENÍ MIKROVLNNOU ENERGIÍ

- (a) V žádném případě nezapínejte troubu s otevřenými dvířky - používání trouby s otevřenými dvířky může mít za následek ozáření zdraví škodlivou energií. Nevyřazujete z činnosti a nemanipulujete s bezpečnostnímu uzávěry dvířek trouby.
- (b) Pozor na vniknutí cizích předmětů do prostoru mezi čelními plochami trouby a dvířky trouby; pozor na znečištění tohoto prostoru zbytky čisticích prostředků popř. připravovaných potravin.
- (c) **VAROVÁNÍ:** V případě poškození dvířek trouby nebo těsnění dvířek nesmí být trouba používána, a to až do její opravy pracovníkem s odpovídající kvalifikací; při kontrole trouby věnujte pozornost především: (1) dvířkům (zda nejsou poškozena nebo ohnuta); (2) závěsům a uzávěrům dvířek (zda nejsou poškozeny nebo uvolněny); a (3) těsněním dvířek a těsnicím plochám trouby.
- (d) **VAROVÁNÍ:** Provádět servis nebo opravu vyžadující demontáž jakéhokoliv krytu chránícího před mikrovlnným zářením je nebezpečné pro kohokoliv jiného než kvalifikovaného servisního technika.
- (e) **VAROVÁNÍ:** Tekutiny ani jiné potraviny nesmíte ohřívat v uzavřených nádobách, protože by mohly explodovat.
- (f) **VAROVÁNÍ:** Děti můžete nechat používat troubu bez dozoru pouze za předpokladu, že byly řádně poučeny, jsou schopné troubu používat bezpečně a chápou rizika nesprávného použití trouby.

OBSAH

| | |
|---|----|
| OPATŘENÍ..... | 1 |
| INSTRUKCE O UZEMNĚNÍ | 2 |
| INSTALACE..... | 2 |
| TECHNICKÉ ÚDAJE | 3 |
| DŮLEŽITÉ..... | 3 |
| DŮLEŽITÉ BEZPEČNOSTNÍ POKYNY | 4 |
| POPIS SPOTŘEBIČE | 5 |
| OVLÁDÁNÍ SPOTŘEBIČE | 7 |
| OVLÁDACÍ PRVKY | 8 |
| NASTAVENÍ HODIN..... | 8 |
| ROZMRAZOVÁNÍ PODLE HMOTNOSTI..... | 8 |
| ROZMRAZOVÁNÍ PODLE ČASU..... | 9 |
| VAŘENÍ V 1 FÁZI..... | 9 |
| GRILOVÁNÍ..... | 10 |
| KOMBINOVANÝ PROVOZ TROUBY | 10 |
| RYCHLÁ PŘÍPRAVA | 11 |
| PROGRAMY AUTOMATICKÉ PŘÍPRAVY | 11 |
| DĚTSKÝ ZÁMEK | 12 |
| PŘERUŠENÍ / UKONČENÍ PROVOZU TROUBY | 12 |
| INSTRUKCE O VAŘENÍ | 13 |
| ÚDRŽBA A ČIŠTĚNÍ | 13 |
| NEŽ ZAVOLÁTE DO SERVISU | 14 |
| OTÁZKY A ODPOVĚDI | 14 |

INSTRUKCE O UZEMNĚNÍ

Tento spotřebič musí být uzemněný. V případě selhání nebo poruchy sníží uzemnění riziko úrazu elektrickým proudem zajištěním menšího odporu elektrického proudu. Tento spotřebič je vybaven napájecím kabelem se zemnicím vodičem a zástrčkou. Zástrčka musí být zapojena pouze do řádně uzemněné a instalované zásuvky.

VAROVÁNÍ:

Nesprávné použití uzemněné zásuvky může způsobit úraz elektrickým proudem. Kontaktujte kvalifikovaného elektrikáře nebo servisního technika, pokud jste neporozuměli správně instrukcím o uzemnění nebo máte pochybnosti, zda je spotřebič správně uzemněn. Pokud je nutné použít prodlužovací kabel, ujistěte se, že používáte 3složkový prodlužovací kabel, který je vybaven 3kolíkovou uzemiňovací zásuvkou. Uvedený výkon prodlužovacího kabelu musí být stejný nebo vyšší než elektrický výkon zařízení.

INSTALACE

1 Rovný a plochý povrch

Tato trouba by měla být umístěna na stabilním a rovném povrchu. Tento spotřebič je určený pouze pro domácí použití.

2 Nechte prostor za troubou a po jejích stranách

Nezakrývejte větrací otvory skříňky trouby. Zakryté větrací otvory skříňky trouby mohou za provozu trouby zapříčinit její přehřátí a trouba tak může poškozena.

3 Troubu umístěte v dostatečné vzdálenosti od rozhlasových přijímačů a televizorů

Může dojít k oslabení televizního příjmu anebo rušení rádiových vln, pokud je trouba umístěna blízko TV, antény, napáječ apod.

Umístěte troubu co nejdále od těchto přístrojů.

4 Neumísťujte troubu v blízkosti zdrojů tepla nebo tam, kde může být snadno postříkána nebo polita

Troubu umístěte v dostatečné vzdálenosti od míst s výskytem horkého vzduchu nebo páry - možnost významného zhoršení kvality (elektrické) izolace trouby a jejího poškození.

5 Napájení

- Překontrolujte napětí elektrické sítě v místě instalace trouby. Trouba je konstruována pro napájení střídavým napětím 230 V 50 Hz, 11 A.
- Délka síťového kabelu je 1,4 m.
- Napětí musí být stejné, jako je specifikováno na typovém štítku. Vyšší napětí může způsobit vznik požáru, poškození spotřebiče apod. Nižší napětí může způsobit zpomalení chodu spotřebiče. Výrobce ani prodejce nejsou odpovědní za škody vzniklé nesprávnou instalací, zapojením a používáním.
- Pokud je napájecí kabel poškozený, musí být vyměněn výrobcem nebo jeho servisním technikem nebo podobně kvalifikovanou osobou, aby nedošlo k poranění.

6 Po rozbalení zkontrolujte, zda trouba nevykazuje známky poškození, např.:

Nerovná dvířka, rozbitá dvířka, poškozený vnitřní prostor. Pokud jsou výše uvedená poškození viditelná, troubu NEpoužívejte.

7 Nespouštějte troubu, pokud je chladnější než pokojová teplota.

(Tato situace může nastat, pokud je trouba dodána v chladném počasí.) Nechte troubu ohřát na pokojovou teplotu.

8 Nad troubou ponechte volný prostor minimálně 100 mm.

TECHNICKÉ SPECIFIKACE

| | | |
|------------------------------|--|--------|
| ZDROJ ENERGIE | 230 V stříd.napětí 50 Hz jednoduchá fáze s uzemněním | |
| Spotřeba energie (příkon) | Mikrovlny | 1200 W |
| | Gril | 1050 W |
| | Kombinovaná příprava | 2200 W |
| Výkon mikrovlnné energie | 800 W | |
| Mikrovlnná frekvence | 2450 MHz | |
| Vnější rozměry (š × v × h) | 465 × 287 × 364mm | |
| Vnitřní rozměry (š × v × h) | 298 × 230 × 330mm | |
| Čistá hmotnost | PŘIBLIŽNĚ: 13,7 kg | |
| Časovač | 59 min 00 s | |
| Počet úrovní výkonu | 5 úrovní výkonu | |
| Vnitřní objem | 23 L | |

* Mikrovlnná trouba je výrobek skupiny 2 ISM, kde je radiofrekvenční energie generována uvnitř zařízení a je používána ve formě elektromagnetické radiace pro ohřev potravin. Trouba je výrobek třídy B vhodné pro použití v domácnosti a budovách s nízkým napětím, které je dodáváno do budov používaných pro domácí použití.

* Technické údaje se mohou měnit bez předchozího upozornění.

| | |
|------------------------------------|--|
| Model | Akustická hladina hluku [db(A)/1pW] |
| Mikrovlnné trouby – všechny modely | 48 dB [53 dB při náběhu] |

DŮLEŽITÉ

Vodiče v napájecím kabelu jsou barevně rozlišeny podle následujícího schématu:

Zeleno-žlutý: Uzemnění
Modrý: Nulový
Hnědý: Fáze

Jestliže barvy drátů v síťovém kabelu tohoto přístroje nemusí odpovídat barevnému značení svorek vaší přípojky, postupujte následovně:

Zelenožlutý vodič musíte připojit ke svorce zástrčky označené písmenem E nebo bezpečnostním symbolem uzemnění nebo zelenou nebo zelenožlutou barvou. Vodič označený modrou barvou musíte připojit ke svorce označené písmenem N nebo označené černě.

Vodič označený hnědou barvou musíte připojit ke svorce označené písmenem L nebo označené červeně.

VAROVÁNÍ: Tento spotřebič musí být uzemněný.

DŮLEŽITÉ BEZPEČNOSTNÍ POKYNY

PEČLIVĚ SI JE PŘEČTĚTE A PŘÍRUČKU ULOŽTE PRO POZDĚJŠÍ POUŽITÍ

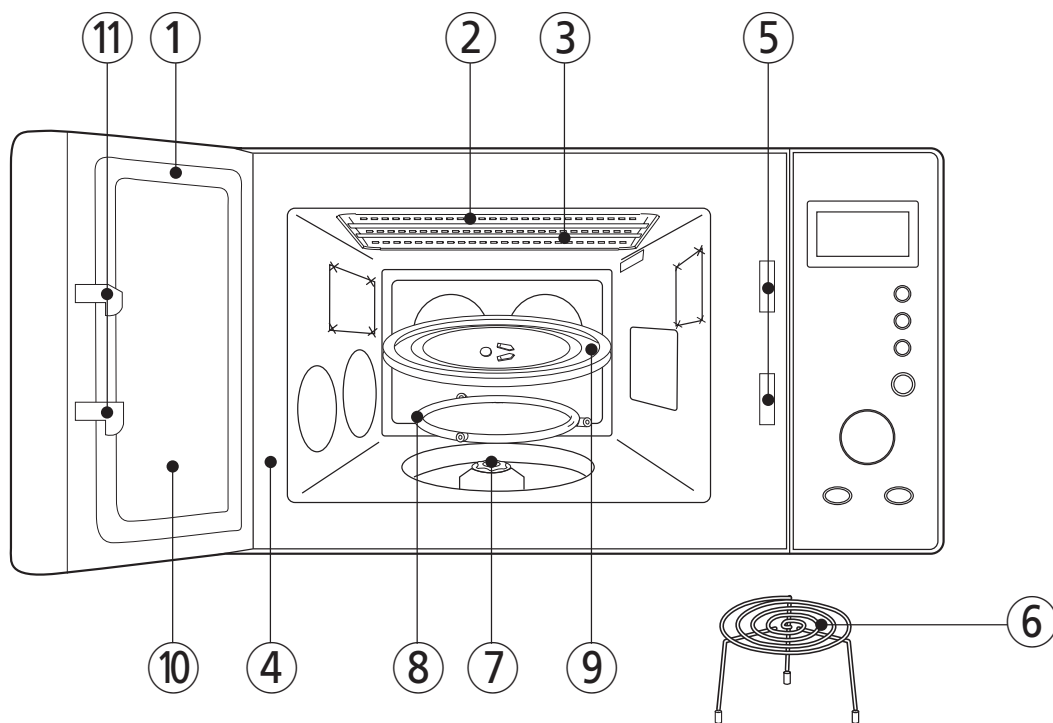
VAROVÁNÍ: Pro zabránění úrazům elektrickým proudem, vzniku požáru nebo ozáření zdraví škodlivou mikrovlnnou energií dodržujte níže uvedená opatření:

Níže jsou uvedena určitá pravidla, která je nutné dodržovat, a opatření zajišťující co nejlepší chod trouby:

1. Troubu nepoužívejte k jiným účelům než k přípravě pokrmů, např. k sušení oděvů, papíru nebo jiných předmětů nepotravinového charakteru a ke sterilizaci.
2. Nezapínejte troubu bez vložených potravin - může tak být poškozena.
3. Troubu nepoužívejte ke skladování např. papíru, kuchařských knih apod.
4. Nepoužívejte troubu bez řádně vloženého otočného talíře. Před použitím trouby přezkontrolujte řádné uložení talíře v otočné základně.
5. Před ohřevem (přípravou) potravin uložených v uzavřených nádobách je z nádob nutno sejmut víčka, zátky nebo kryty.
6. Pozor na vniknutí cizích předmětů do prostoru mezi dvířky a těsnicími plochami čelní strany trouby. Riziko úniku zdraví škodlivé mikrovlnné energie z trouby.
7. Pro přípravu potravin v troubě nepoužívejte nádobí (misky, tácky) vyrobené z recyklovaného papíru. Recyklovaný papír může obsahovat drobné částičky kovu, které mohou v troubě zapříčinit jiskření, event. i vznícení obsahu trouby.
8. Nepoužívejte troubu pro pražení kukuřice s výjimkou kukuřice speciálně balené pro pražení v mikrovlnné troubě. Při pražení kukuřice v mikrovlnné troubě je dosahováno menší výtěžnosti než při jejím klasickém pražení. Pro pražení kukuřice nepoužívejte olej, pokud jeho použití není doporučeno jejím výrobcem.
9. Nepřipravujte v troubě žádné potraviny se slupkou, např. vaječné žloutky, brambory, kuřecí játra apod., aniž byste je před vařením nepropíchnuli vidličkou.
10. Při pražení kukuřice v troubě nepřekračujte časy doporučené výrobcem kukuřice. (obecně méně než 3 minuty). Dlouhým pražením není dosahováno zvýšením jeho výtěžnosti, ale kukuřice je tak přesušována a vzniká tak riziko požáru. Dlouhou přípravou kukuřice v troubě hrozí riziko nadměrného zvýšení teploty otočného talíře a jeho prasknutí.
11. Pokud zaznamenáte kouř, spotřebič vypněte a odpojte od zdroje energie a nechte dvířka zavřená, aby se případné plameny udusily.
12. Při ohřevu pokrmů v plastových nebo papírových nádobách proces sledujte, aby nedošlo ke vznícení.
13. Obsah dětských lahví a skleniček s dětskými pokrmy před jejich podáváním dobře promíchejte nebo protřepejte a zkontrolujte jejich teplotu.
14. Před podáváním potravin připravovaných v troubě dětem nebo naopak seniorům musí být bezpodmínečně přezkontrolována jejich teplota. Důležitost tohoto pokynu vyplývá z toho, že zvyšování teploty potravin připravovaných mikrovlnami není ukončeno vypnutím trouby.
15. Vejce ve skořápce a natvrdo uvařená vejce v troubě neohřívejte, protože mohou explodovat, a to i po ukončení ohřevu.
16. Udržujte vnitřní prostor trouby (především kryt vlnovodu) v trvalé čistotě. Po každém použití trouby vyčistěte její vnitřní prostor vlhkou utěrkou. Ponecháním zbytků tuků resp. šťáv v troubě může vzniknout dým nebo i jejich vzplanutí.
17. Nepoužívejte troubu pro fritování, na rozdíl od fritovacího hrnce není trouba vybavena termostatem, riziko přehřátí používaného tuku (oleje) a jeho vzplanutí.
18. Ohřev nápojů v mikrovlnné troubě může mít za následek zpožděný eruptivní var, proto při manipulaci s nádobami dávejte pozor.
19. a) Nedotýkejte se trouby (s výjimkou ovládacího panelu) těsně po dokončení grilování nebo kombinované přípravy potravin.
b) Používejte ochranné rukavice při vkládání a vyjímání nádoby z trouby.
20. Tento spotřebič nesmí používat osoby s omezenými fyzickými, smyslovými nebo duševními schopnostmi (včetně dětí), nebo osoby s nedostatkem zkušeností a znalostí bez odpovídajícího dozoru nebo pokynů pro použití přístroje předaných osobou odpovědnou za jejich bezpečnost.
21. Děti by měly být vždy pod dozorem, aby si se zařízením nehrály.

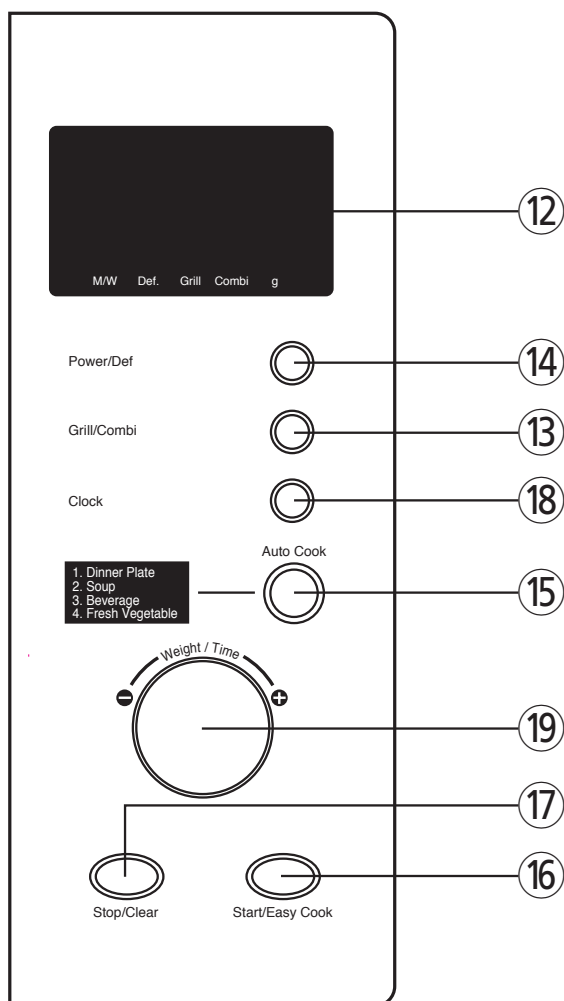
TYTO POKYNY SI USCHOVEJTE

POPIS SPOTŘEBIČE



- ① **Těsnění dvířek** - Těsnění dvířek udržuje mikrovlny uvnitř vnitřního prostoru trouby a brání tak jejich úniku.
- ② **Reflektor (Tepelný izolátor)**
- ③ **Tepelné těleso**
- ④ **Vnitřní prostor**
- ⑤ **Bezpečnostní zamykací systém**
- ⑥ **Kovový rošt**
- ⑦ **Spojovací článek** - Pasuje na hřídel ve středu spodní části vnitřního prostoru trouby. Tento článek zůstává v troubě při jakékoliv přípravě potravin.
- ⑧ **Vodítko talíře** - Vodítko talíře musí být vždy instalováno společně se skleněným otočným talířem.
- ⑨ **Skleněný otočný talíř** - Vyroben se speciálního teplovzdorného skla. Vložte potraviny ve vhodné nádobě na skleněný talíř.
- ⑩ **Okno dvířek** - Umožňuje sledovat přípravu jídla. Okno dvířek je navrženo tak, aby světlo procházelo skrz, ale mikrovlny ne.
- ⑪ **Zámek dvířek** - Kdy se dvířka zavřou, automaticky zapadne. Pokud dvířka otevřete během provozu, magnetron se okamžitě automaticky vypne.

POPIS SPOTŘEBIČE (pokračování)



⑫ **Displej** - Zobrazuje dobu přípravy, úroveň výkonu, indikátory a nastavený čas.

⑬ **Tlačítko Grill/Combi** - Používá se k nastavení grilu nebo kombinované přípravy.

⑭ **Tlačítko Power/Def.** - Používá se k nastavení výkonu.
Používá se pro rozmrazování potravin podle hmotnosti nebo času.

⑮ **Tlačítko Auto cook** - Používá se pro nastavení programu automatické přípravy nebo k ohřevu.

⑯ **Tlačítko Start/Easy cook** - Používá se ke spuštění provozu trouby a také k okamžitému ohřevu na 30 sekund a zvýšení rychlé přípravy o 30 sekund.

⑰ **Tlačítko Stop/Clear** - Používá se k ukončení procesu přípravy nebo k vymazání vložených údajů.

⑱ **Tlačítko Clock** - Používá se pro nastavení hodin.

⑲ **Otočný ovladač** - Používá se k nastavení času a hmotnosti.

OVLÁDÁNÍ SPOTŘEBIČE

Tato kapitola obsahuje užitečné informace o ovládání trouby.

- Přívodní kabel zapojte do síťové zásuvky (230 V ~ 50 Hz).
- Po vložení potravin určených k přípravě do vhodné nádoby otevřete dvířka trouby a vložte nádobu na skleněný otočný talíř.

Skleněný otočný talíř i vodičko talíře musí být v troubě instalovány během provozu.

- Zavřete dvířka. Ujistěte se, že jsou dvířka řádně zavřena.

- 1 Světlo v troubě svítí, pouze pokud je trouba v provozu.
- 2 Dvířka trouby můžete během přípravy kdykoliv otevřít stisknutím tlačítka na ovládacím panelu. Chod trouby se automaticky přeruší.
- 3 Každé stisknutí tlačítka je doprovázenou zvukovým signálem (pípnutím).
- 4 Trouba bude používat automaticky maximální výkon, pokud jej nezměníte.
- 5 Na displeji se zobrazí " : 0", jakmile je trouba zapojena do síťové zásuvky.
- 6 Doba přípravy se automaticky vrátí na nastavené hodiny, když doba přípravy skončí.
- 7 Pokud během přípravy stisknete tlačítko Stop/Clear, trouba přeruší chod, ale všechny informace zůstanou zachovány. Pro výmaz všech informací (vyjma nastavených hodin) stiskněte znovu tlačítko Stop/Clear.
Pokud jsou dvířka otevřena během přípravy, všechny informace budou zachovány.

- 8 Pokud stisknete tlačítko Start a trouba se nespustí, zkontrolujte, zda v oblasti mezi dvířky a těsněním není žádná překážka, a ujistěte se, že jsou dvířka správně zavřena.
Trouba se nespustí, dokud nebudou dvířka správně a zcela zavřena nebo nebude program resetován.

- 9 **POZNÁMKA:** Při použití funkce grilu nebo kombinované přípravy;
 - Neotevírejte dvířka trouby příliš často, teplota uvnitř trouby se tím snižuje a příprava nemusí být dokončena v nastaveném čase.
 - Nikdy se nedotýkejte okna dvířek nebo kovových částí trouby při vkládání nebo vyjímání jídla, neboť teplota uvnitř trouby a dvířka mohou být velmi horká.
 - Při použití různých funkcí buďte opatrní, jelikož nádoba i talíř mohou být velmi horké, používejte kuchyňské rukavice nebo držáky při manipulaci s nádobami.

Ujistěte se, že je trouba správně instalována a zapojena do síťové zásuvky.

TABULKA VÝSTUPNÍHO VÝKONU

- Úroveň výkonu se nastavuje tlačítkem Power. Tabulka níže odpovídá údajům na displeji, úrovni výkonu a procentuálním vyjádření výkonu

| Počet stisknutí tlačítka Power/Def. | Zobrazení výkonu na displeji | Přibližné % vyjádření výkonu |
|-------------------------------------|------------------------------|------------------------------|
| Jednou | P-HI | 100% |
| 2krát | P-80 | 80% |
| 3krát | P-60 | 60% |
| 4krát | P-40 | 40% |
| 5krát | P-20 | 20% |

OVLÁDACÍ PRVKY

NASTAVENÍ HODIN

Po zapojení do síťové zásuvky se na displeji zobrazí “:0” a zazní zvukový signál. Pokud je zástrčka odpojena od síťové zásuvky, po opětovném zapojení se na displeji zobrazí opět “:0”.

| | | |
|-------|--|---|
| Clock | 1. Stiskněte tlačítko Clock. Jedním stisknutím vyberete 12hodinový režim. | POZNÁMKA: Tato trouba má dva systémy nastavení hodin. Pokud chcete zvolit 12hodinový režim, přeskočte následující krok. |
| | 2. Stiskněte znovu tlačítko Clock. Dvěma stisknutími vyberete 24hodinový režim. | |
| | 3. Otočným ovladačem nastavte hodiny. | |
| Clock | 4. Stiskněte tlačítko Clock. | Pokud jste vybrali 12hodinový režim, můžete nastavit hodiny od 1 do 12. Pokud jste vybrali 24hodinový režim, můžete nastavit hodiny od 0 do 24. Nastavené hodiny se rozblíkají. |
| | 5. Otočným ovladačem nastavte minuty. | Minuty přestanou blikat a rozblíká se údaj “00”. Na displeji se zobrazí minuty od 0 do 59. Nastavené minuty se rozblíkají. |
| Clock | 6. Stiskněte tlačítko Clock. | |

Když stisknete tlačítko Clock, minuty přestanou blikat a dvojtečka se rozblíká. Pokud jste vybrali 12hodinový režim, můžete nastavit digitální hodiny v rozmezí od 1:00 do 12:59. Pokud jste vybrali 24hodinový režim, můžete nastavit digitální hodiny v rozmezí od 0:00 do 23:59.

ROZMRAZOVÁNÍ PODLE HMOTNOSTI

Rozmrazování podle hmotnosti umožňuje snadné rozmrazování potravin bez nutnosti nastavení doby rozmrazování. Minimální hmotnost pro rozmrazování podle hmotnosti je 200 g a maximální hmotnost jsou 3 kg. Při nastavování postupuje níže uvedeným způsobem.

| | | |
|--|---|---|
| Power/Def. x 6 | 1. Stiskněte tlačítko Power/Def. | Na displeji se zobrazí indikátor DEF a “0” a indikátor g se rozblíká. |
| | 2. Otočným ovladačem nastavte hmotnost. | Na displeji se zobrazí nastavený čas. |
| Start | 3. Stiskněte tlačítko Start. | |

Jakmile stisknete tlačítko Start, indikátor g zmizí a indikátor DEF se rozblíká, což znamená, že trouba se nachází v režimu rozmrazování. Na displeji se odpočítává přednastavený čas, který se odvíjí od nastavené hmotnosti. Zazní zvukových signál během procesu rozmrazování a oznamuje, že je třeba rozmrazované potraviny otočit nebo přeskládat. Jakmile je rozmrazování ukončeno, zazní 3krát zvukový signál.

ROZMRAZOVÁNÍ PODLE ČASU

Pokud vyberete rozmrazování podle času, je proces rozmrazování automaticky rozdělen na dobu rozmrazování a dobu odstátí a tyto se budou střídát.

| | | | |
|---|-----|--|---|
| <div style="border: 1px solid black; padding: 5px; display: inline-block;">Power/Def.</div> | x 7 | 1. Stiskněte tlačítko Power/Def. | Indikátor rozmrazování DEF. se rozsvítí a na displeji se zobrazí “: 0”. |
| | | 2. Otočným ovladačem nastavte dobu rozmrazování. | Na displeji se zobrazí nastavený čas. |
| | | | POZNÁMKA: Můžete nastavit dobu 59 minut a 00 sekund. (59:00) |
| <div style="border: 1px solid black; padding: 5px; display: inline-block;">Start</div> | | 3. Stiskněte tlačítko Start. | |

Jakmile stisknete tlačítko Start, indikátor DEF se rozblíká, což znamená, že trouba se nachází v režimu rozmrazování. Na displeji se odpočítává nastavený čas. Zazní zvukových signál během procesu rozmrazování a oznamuje, že je třeba rozmrazované potraviny otočit nebo přeskládat. Jakmile je rozmrazování ukončeno, zazní 3krát zvukový signál.

VAŘENÍ V 1 FÁZI

| | | | |
|--|-----|---|---|
| <div style="border: 1px solid black; padding: 5px; display: inline-block;">Power</div> | x 3 | 1. Stiskněte tlačítko Start. (Vyberte požadovaný výkon.) | Na displeji se zobrazí indikátor MW a vybraný výkon. Příklad zobrazuje úroveň 6. |
| | | 2. Otočným ovladačem nastavte dobu přípravy. | Na displeji se zobrazí nastavený čas. |
| | | | POZNÁMKA: Pokud vynecháte krok 1, bude nastavený maximální výkon. |
| <div style="border: 1px solid black; padding: 5px; display: inline-block;">Start</div> | | 3. Stiskněte tlačítko Start. | POZNÁMKA: Můžete nastavit dobu 59 minut a 00 sekund. (59:00) |

Jakmile stisknete tlačítko Start, indikátor MW se rozblíká, což znamená, že trouba se nachází v režimu přípravy potravin.

Na displeji se odpočítává nastavený čas. Jakmile je příprava ukončena, zazní 3krát zvukový signál.

POZNÁMKA:
 Se snížením úrovně výkonu je třeba zvýšit dobu přípravy, která se doporučuje pro přípravu sýru, mléka a mas.

GRILOVÁNÍ

Tato funkce umožňuje opečení vložených potravin. Topné těleso se nachází v horní části trouby. Není třeba troubu předehřívat pro použití funkce grilu. Vložte potraviny dovnitř trouby při nastavení.

| | | |
|-------------|--|---|
| Grill/Combi | 1. Stiskněte tlačítko Grill/Combi. | Indikátor grilu se rozsvítí a na displeji se zobrazí “: 0”. |
| | 2. Otočným ovladačem nastavte dobu přípravy. | Na displeji se zobrazí nastavený čas. |
| Start | 3. Stiskněte tlačítko Start. | <div style="border: 2px dashed black; padding: 5px;"> <p>POZNÁMKA: Můžete nastavit až 30 minut.</p> </div> |

Jakmile stisknete tlačítko Start, indikátor grilu se rozblíká, což znamená, že trouba se nachází v režimu přípravy potravin. Na displeji se odpočítává nastavený čas. Jakmile je příprava ukončena, zazní 3krát zvukový signál.

KOMBINOVANÝ PROVOZ TROUBY

Trouba je vybavena funkcí kombinovaného provozu, který připravuje potraviny pomocí tepelného tělesa a mikrovln současně. Kombinovaný provoz zrychluje proces přípravy.

| | | |
|-------------|--|---|
| Grill/Combi | 1. Stiskněte tlačítko Grill/Combi. | Indikátor grilu se rozsvítí a na displeji se zobrazí “: 0”. |
| | 2. Stiskněte znovu tlačítko Grill/Combi. | Indikátor kombinované přípravy se rozsvítí a na displeji se zobrazí “: 0”. |
| | 3. Otočným ovladačem nastavte dobu přípravy. | Na displeji se zobrazí nastavený čas. |
| Start | 4. Stiskněte tlačítko Start. | <div style="border: 2px dashed black; padding: 5px;"> <p>POZNÁMKA: Můžete nastavit až 59 minut. (59:00)</p> </div> |

Jakmile stisknete tlačítko Start, indikátor kombinované přípravy se rozblíká, což znamená, že trouba se nachází v režimu přípravy potravin. Na displeji se odpočítává nastavený čas. Jakmile je příprava ukončena, zazní 3krát zvukový signál.

RYCHLÁ PŘÍPRAVA

Rychlá příprava umožňuje ohřát na 30 sekund potraviny při 100% výkonu (maximální výkon) jedním stisknutím tlačítka.

Opětovným stisknutím tlačítka prodloužíte dobu přípravy o dalších 30 sekund, maximálně však na 5 minut.

Easy cook

1. Stiskněte tlačítko Easy cook.

Po stisknutí tlačítka Easy cook se na displeji zobrazí “:30”.

Po cca 1,5 sekundě se trouba spustí.

Jakmile je příprava ukončena, zazní 3krát zvukový signál.

PROGRAMY AUTOMATICKÉ PŘÍPRAVY

Programy automatické přípravy umožňují připravit nebo ohřát oblíbená jídla opětovným stisknutím tlačítka Auto cook.

Auto cook

1. Stiskněte tlačítko Auto cook.

Pokud stisknete tlačítko Auto cook jednou, zobrazí se na displeji “AC-1”. Opětovným stisknutím tohoto tlačítka můžete vybrat 1 ze 4 programů automatické přípravy, jak je zobrazeno v tabulce níže.

2. Otočným ovladačem nastavte množství.

Na displeji se zobrazí nastavený čas.

| Potraviny | Počet stisknutí tlačítka | Displej | Hmotnost | Poznámka |
|------------------|--------------------------|---------|--|--|
| Hlavní hod | Jednou | AC-1 | 350g 450g | Vložte potraviny na talíř vhodný do mikrovlnné trouby a zakryjte plastovým krytem. |
| Polévka | 2krát | AC-2 | 350g 450g | Nalijte polévku do misky nebo velkého šálku vhodného do mikrovlnné trouby. Před podáváním zamíchejte. |
| Nápoj | 3krát | AC-3 | 1 šálek (200 ml) 2 šálky (200mlx2) 3 šálky (200mlx3) | Nalijte nápoj do hrnku vhodného do mikrovlnné trouby a tento položte na talíř. Nezakrývejte. Před podáváním zamíchejte. |
| Čerstvá zelenina | 4krát | AC-4 | 200g 400g | Omyjte a vložte do misky. Nepřidávejte vodu, pokud byla zelenina právě omyta. Zakryjte plastovým krytem a zamíchejte po dokončení. |

Start

3. Stiskněte tlačítko Start.

Když stisknete tlačítko Start, na displeji se zobrazí doba přípravy a trouba se spustí.

Jakmile je příprava ukončena, zazní 3krát zvukový signál.

DĚTSKÝ ZÁMEK

Dětský zámek zabraňuje nežádoucímu ovládní malými dětmi.

Pro aktivaci zámku stiskněte a podržte tlačítko Stop/Clear asi na 3 sekundy a zazní zvukový signál. Každým stisknutím tlačítka (s výjimkou Stop/Clear) se na displeji zobrazí "LOC".

Pro deaktivaci zámku stiskněte a podržte tlačítko Stop/Clear asi na 3 sekundy a zazní zvukový signál.

PŘERUŠENÍ / UKONČENÍ PROVOZU TROUBY

1. Stiskněte tlačítko Stop/Clear.

- Můžete obnovit chod trouby stisknutím tlačítka Start.
- Opětovným stisknutím tlačítka Stop/Clear vymažete vložené údaje.
- Je třeba vložit nové údaje.

2. Otevřete dvířka.

- Můžete obnovit chod trouby zavřením dvířek a stisknutím tlačítka Start.

POZNÁMKA: Trouba se automaticky zastaví po otevření dvířek.

INSTRUKCE O VAŘENÍ

Používejte pouze kuchyňské náčiní a nádoby vhodné pro použití v mikrovlnné troubě.

Mikrovlnná energie je produkována vysokofrekvenčními rádiovými vlnami. Odrážení se od kovu, ale procházejí skrz většinu kuchyňského nádobí bez jejich ohřevu.

Jelikož vlny přicházejí do kontaktu s potravinami, jsou přeměněny na tepelnou energii. Níže jsou uvedeny doporučené kuchyňské nádoby vhodné pro použití v mikrovlnné troubě, a jak je používat.

1. Nádobí s kovovým okrajem jakého typu by nemělo být použito. Způsobuje jiskření.
2. Skleněné a keramické teplu vzdorné nádobí je nevhodnější pro mikrovlnnou přípravu.
3. Porcelánové nádobí bez kovového okraje může být použito.
4. Dřevěné nebo slaměné nádobí je možné použít pouze na velmi krátký ohřev, dřevěné nádobí obsahuje vlhkost a mikrovlny mohou způsobit vysušení a prasknutí nádoby.
5. Hliníková fólie může být použita, ale jen její malé kousky na zakrytí.
Jakákoliv hliníková fólie nesmí být použita do vzdálenosti od stěn menší než 2,5 cm.
6. Plastové nádobí - nejlépe teplu vzdorné může být použito. Nicméně polyetylenové, melaninové nebo fenolové nádobí není vhodné pro použití v mikrovlnné troubě. Mohou se velmi rychle zahřívat.
7. Voskový papír používá se k zakrytí, aby nedošlo k rozstříknutí.
8. Kov obecně, kovové náčiní by nemělo být používáno v mikrovlnné troubě.

ČIŠTĚNÍ A PÉČE

Když je vaše trouba vybavena řadou bezpečnostních funkcí věnujte prosím pozornost následujícím pokynům:

1. Nevyřazujete z činnosti a nemanipulujete s bezpečnostnímu uzávěry dvířek trouby.
2. Pozor na vniknutí cizích předmětů do prostoru mezi čelními plochami trouby a dvířky trouby; pozor na znečištění tohoto prostoru zbytky čisticích prostředků popř. připravovaných potravin. Těsnící plochy vyžadují časté čištění otřením vlhkou utěrkou namočenou ve vlažné vodě s trochou kuchyňského přípravku na mytí nádobí a otřením dosucha. V žádném případě nepoužívejte čisticí prostředky způsobující ořev nebo ostré nástroje.
3. Po otevření nesmí být dvířka namáhána, např. dětmi houpajícími se na otevřených dvířkách nebo jinou zátěží, hrozí pád a poškození trouby. Nepoužívejte poškozenou troubu, bude-li trouba vyžadovat opravu, kontaktujte odborný servis. Z hlediska bezpečnosti je důležité, aby bylo troubu možno správně uzavřít a zda nejsou poškozeny:
 - i) Dvířka (ohnutá)
 - ii) Závěsy a kování (poškozeny nebo uvolněny)
 - iii) Těsnění dvířek a těsnící plochy trouby.
4. Trouba smí být opravována pouze jen k tomuto vyškoleným pracovníkem s odpovídající kvalifikací.
5. Troubu byste měli pravidelně čistit a odstraňovat z ní případné zbytky potravin.
6. Pokud nebudete troubu udržovat čistou, může dojít k narušení povrchu, což by mohlo nepříznivě ovlivnit životnost spotřebiče a možná následně způsobit vznik nebezpečné situace.

NEŽ ZAVOLÁTE DO SERVISU

Zkontrolujte následující informace před zavoláním do servisu.

*** Trouba nepracuje;**

1. Zkontrolujte, zda je zástrčka přívodního kabelu vložena správně do síťové zásuvky.
2. Zkontrolujte, zda jsou dvířka uzavřena.
3. Zkontrolujte, zda jste nastavili dobu přípravy.
4. Zkontrolujte, zda není zásuvka vyhořelá nebo není zkratována elektrický obvod.

*** Jiskření:**

1. Zkontrolujte použité nádoby. Kovové nádoby nebo nádoby s kovovým okrajem není možné používat.
2. Zkontrolujte, zda se kovové jehly nebo fólie nedotýkají vnitřních stěn.

Pokud problém přetrvává, obraťte se na nejbližší servisní středisko.

Seznam servisů je uveden v troubě.

Nepokoušejte se tento přístroj sami opravovat.

OTÁZKY A ODPOVĚDI

*** Ot: Náhodně jsem použil troubu bez vložených potravin. Byla tak poškozena?**

Od: Nedoporučujeme používat troubu bez vložených potravin. Avšak krátké použití trouby bez vložených potravin by nemuselo troubu poškodit.

*** Ot: Mohu používat troubu bez vloženého skleněného otočného talíře nebo vodička talíře?**

Od: Nikoliv - oba uvedené díly musí být v troubě instalovány již před jejím uvedením do provozu.

*** Ot: Mohu za provozu trouby otevřít její dvířka?**

Od: Dvířka je za provozu možno otevřít kdykoliv. Otevřením dvířek je automaticky vypínán zdroj mikrovlnné energie, po uzavření dvířek trouby bude trouba pokračovat v zahájeném programu.

*** Ot: Proč je v troubě po ukončení jejího používání vlhko?**

Od: Jedná se o normální jev. V průběhu přípravy potravin v troubě je z potravin uvolňována pára.

*** Ot: Prochází mikrovlnná energie okénkem dvířek trouby?**

Od: Ne - kovová síťka okénka odráží mikrovlny zpět do vnitřního prostoru trouby. Otvory síťky umožňují kontrolu přípravy potravin v troubě. Brání však průniku mikrovln.

Pokyny a informace o nakládání s použitým obalem

Použitý obalový materiál odložte na místo určené obcí k ukládání odpadu.

Likvidace použitých elektrických a elektronických zařízení



Tento symbol na produktech anebo v průvodních dokumentech znamená, že použité elektrické a elektronické výrobky nesmí být přidány do běžného komunálního odpadu. Ke správné likvidaci, obnově a recyklaci předejte tyto výrobky na určená sběrná místa. Alternativně v některých zemích Evropské unie nebo jiných evropských zemích můžete vrátit své výrobky místnímu prodejci při koupi ekvivalentního nového produktu.

Správnou likvidací tohoto produktu pomůžete zachovat cenné přírodní zdroje a napomáháte prevenci potenciálních negativních dopadů na životní prostředí a lidské zdraví, což by mohly být důsledky nesprávné likvidace odpadů. Další podrobnosti si vyžádejte od místního úřadu nebo nejbližšího sběrného místa.

Při nesprávné likvidaci tohoto druhu odpadu mohou být v souladu s národními předpisy uděleny pokuty.

Pro podnikové subjekty v zemích Evropské unie

Chcete-li likvidovat elektrická a elektronická zařízení, vyžádejte si potřebné informace od svého prodejce nebo dodavatele.

Likvidace v ostatních zemích mimo Evropskou unii

Tento symbol je platný v Evropské unii. Chcete-li tento výrobek zlikvidovat, vyžádejte si potřebné informace o správném způsobu likvidace od místních úřadů nebo od svého prodejce.



Tento výrobek je v souladu s požadavky směrnic EU o elektromagnetické kompatibilitě a elektrické bezpečnosti.

Změny v textu, designu a technických specifikacích se mohou měnit bez předchozího upozornění a vyhrazujeme si právo na jejich změnu.