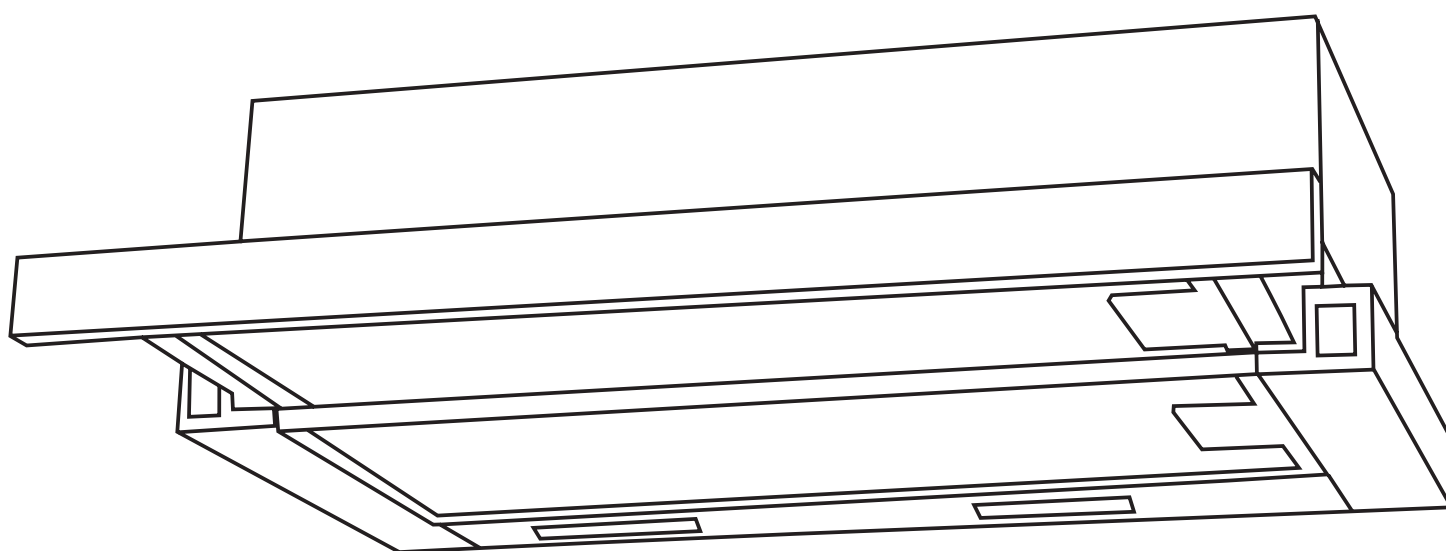


# NÁVOD K OBSLUZE

## Odsavač par Professor OP602



### TECHNICKÉ PARAMETRY

• Napájení:	220-240V~50Hz
• Počet motorů:	2
• Příkon:	244 W
• Osvětlení:	2x 2W LED
• Třída ochrany:	II
• Hlučnost:	max. 54 dB(A)
• Počet stupňů výkonu:	2
• Počet tukových filtrů:	2
• Pracovní režim:	odtah nebo recirkulace
• Váha:	7,8 kg
• Volitelné příslušenství:	uhlíkový filtr pro recirkulaci
• Kapacita odsávání:	max. 320 m <sup>3</sup> /h
• Délka kabelu:	cca 120 cm
• Obsah balení:	odsavač, příruba (120 mm), sada šroubů *, návod

*\*Šrouby nemusí být vhodné pro instalaci odsavače na vybrané místo. Vhodnost materiálů konzultujte s odborníkem a případně použijte jiné šrouby.*



*Tento návod na obsluhu je součástí výrobku. Obsahuje důležité informace a bezpečnostní instrukce pro uvedení výrobku do provozu a k jeho obsluze. Před uvedením výrobku do provozu si pozorně přečtěte tento návod k obsluze. Pokud zde nenajdete odpovědi na všechny své otázky, pak se obraťte na prodejce, servis nebo výrobce/dovozce.*

*Dovozce: Zásobování a.s., Chloumecká 3376, 276 01 Mělník*

## BEZPEČNOSTNÍ INSTRUKCE

**Tento spotřebič mohou používat děti ve věku 8 let a starší a osoby se sníženými fyzickými, smyslovými či mentálními schopnostmi nebo nedostatkem zkušeností a znalostí, pokud jsou pod dozorem nebo byly poučeny o používání spotřebiče bezpečným způsobem a rozumí případným nebezpečím. Děti si se spotřebičem nesmějí hrát.**

**Čištění a údržbu prováděnou uživatelem nesmějí provádět děti, pokud nejsou starší 8 let a pod dozorem.**

**Děti mladší 8 let se musí držet mimo dosah spotřebiče a jeho přívodu.**

**Odsavač nikdy neprovazujte bez dozoru.**

Nepoužívejte odsavač, pokud má poškozený napájecí přívod nebo vidlici, pokud nepracuje správně, upadl na zem a poškodil se. V takových případech se obraťte na odborníka. Pravidelně odsavač a napájecí přívod kontrolujte, jestli není poškozený. Vidlici napájecího přívodu nezasunujte do el. zásuvky a nevytahujte z el. zásuvky mokřima rukama.

Dbejte na to, aby napájecí přívod nepřišel do styku s ostrými nebo horkými předměty, otevřeným plamenem nebo vodou.

Síťový napájecí přívod může být nahrazen pouze výrobcem/dovozcem nebo jeho servisním partnerem.

Odsavač par Professor je určen výhradně pro použití v domácnosti k odstranění zápachů. Není určený pro komerční využití.

Za škody způsobené použitím v rozporu s tímto návodem k obsluze nenesou výrobce/dovozce odpovědnost.

Odsavač par musí být nainstalován v souladu s tímto návodem a dalšími předpisy. Doporučujeme, aby montáž prováděl kvalifikovaný technik v souladu s tímto návodem a dalšími bezpečnostními předpisy. Za škody, které vznikly v důsledku nesprávné nebo neodborné montáže, výrobce/dovozce nepřebírá žádnou zodpovědnost.

**⚠️ Pozor! Pokud je současně s odsavačem par v jedné místnosti v provozu spotřebič spalující plyn nebo jiná paliva, pak musí být zajištěná dostatečná ventilace místnosti.**

Mějte na paměti, že odsavač za provozu odebírá vzduch, který potřebují topidla ke spalování. Bezpečný provoz vyžaduje, aby při současném provozu odsavače a topidla na plynná nebo jiná paliva nebyl překročen maximální podtlak v místnosti 0,04 mbar, a tím se zamezilo zpětnému nasávání spalin z topidla. Toho lze docílit otvory, které nelze zavřít, např. ve dveřích, v oknech, ve zdech, nebo jinými technickými prostředky tak, aby vzduch potřebný ke spalování mohl proudit do místnosti. Nezapomeňte, že v režimu odsávání odčerpává odsavač par vzduch z místnosti, ve které je umístěn. Zajistěte proto dodržování opatření ohledně větrání místností.

Odsavač nesmí být připojen do komína použitého pro odvod zplodin ze spotřebičů spalujících plyn nebo jiná paliva.

Při vypouštění odsávaného vzduchu musí být dodrženy příslušné předpisy.

Odsavač par chraňte před vlhkem, vodou a jinými kapalinami. Nikdy jej neponořujte do vody!

**⚠️ Pod odsavačem nikdy nemanipulujte s otevřeným ohněm (např. při flambování apod.).**

**⚠️ Minimální vzdálenost mezi nejvyšším bodem varného panelu a spodní částí odsavače je 700 mm.**

Intenzitu plamene u plynových spotřebičů vždy regulujte tak, aby plamen nepřesahoval dno hrnce. Během sundávání nádobí z hořáku nastavte minimální plamen.

**⚠️ Pozor! Při přípravě pokrmů na tuku, fritování, opékání apod. nenechávejte nádoby bez dozoru. Přehřátý tuk se může snadno zapálit!**

**⚠️ Před jakoukoliv manipulací, údržbou, výměnou filtrů nebo žárovky apod. vždy odsavač nejdříve vypněte a vytáhněte ze zásuvky.**

Pod odsavačem par neflambujte!

Při vaření používejte poklice na hrnce a pánve.

Odsavač odstraňuje z místnosti pouze zápachy, nikoli páru!

Nepřipojujte odtahový systém odsavače na jiný větrací systém používaný pro jiný účel.

Zkontrolujte, zda údaj na typovém štítku přístroje (nachází se pod hliníkovým filtrem) odpovídá napětí ve Vaší el. síti.

Zásuvka musí být snadno dostupná pro případ nutnosti odpojení od napájení.

Jakékoliv neoprávněné zásahy do spotřebiče nebo jeho modifikace jsou zakázány. Hrozí nebezpečí úrazu el. proudem.

Osvětlení na tomto spotřebiči není určeno pro stálé svícení. Používejte jej pouze během užívání odsavače par.

LED osvětlení je velmi ostré a může poškodit zrak. Nedívejte se nikdy do zapnutého LED osvětlení!

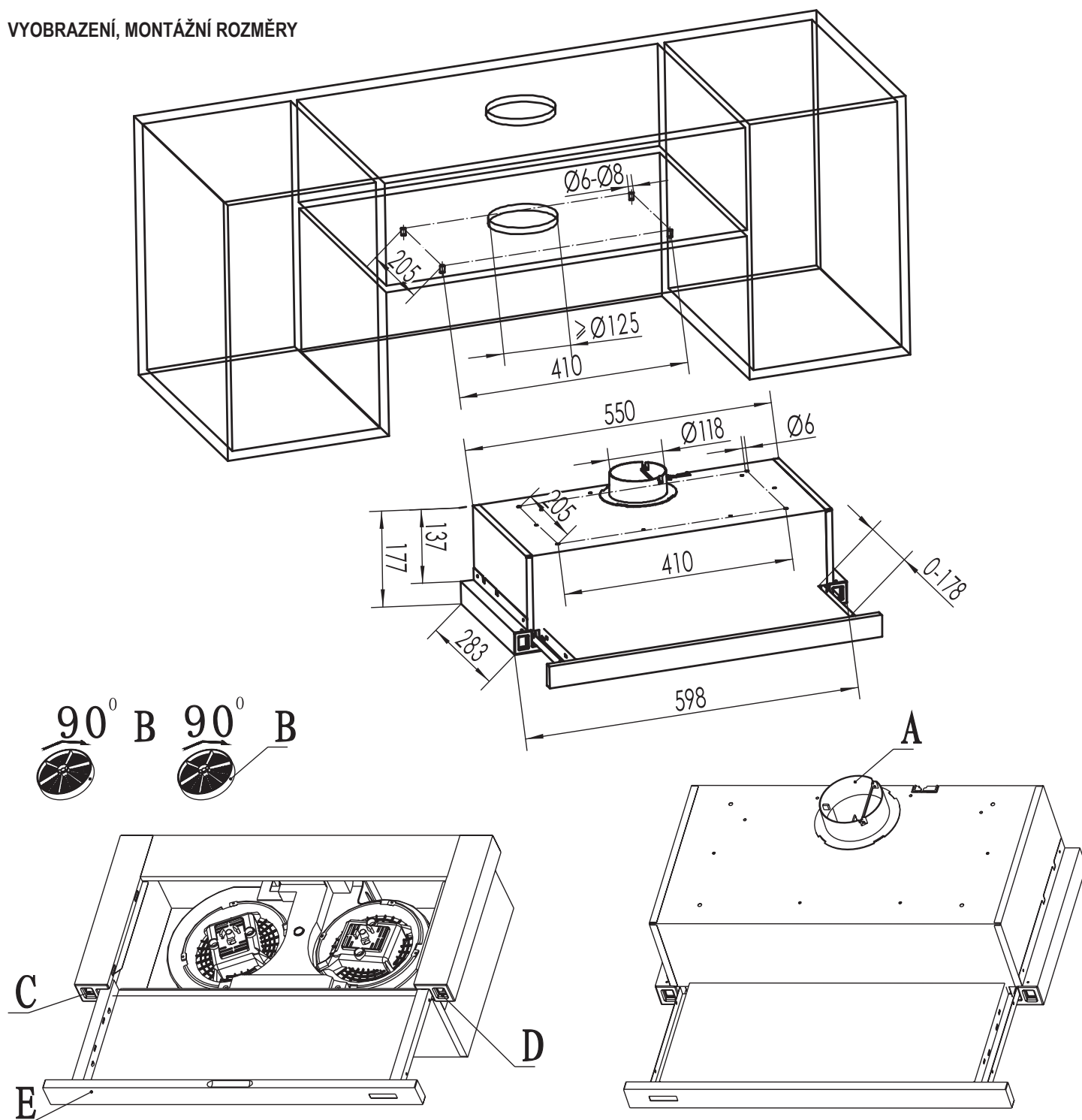
Vadné LED osvětlení smí vyměňovat pouze výrobce/dovozce nebo jeho servisní partner.

Pravidelně čistěte tukové filtry, viz kapitola Údržba. Znečištěné filtry nasáklé tukem představují nebezpečí vzniku požáru, mohou se snadno vznítit.

**⚠️ Upozornění: Při používání varných spotřebičů se přístupné části mohou stát horkými.**

Při instalaci mezi dvěma sousedícími nástěnnými skříněmi nesmí tyto skříně přechřívát varný panel.

## VYOBRAZENÍ, MONTÁŽNÍ ROZMĚRY



### POKYNY K INSTALACI

Po vybalení odsavače odstraňte veškerý obalový materiál, který zlikvidujte vhodným způsobem. Držte jej, zvláště plastové sáčky, mimo dosah dětí! Hrozí nebezpečí udušení! Přední nerezový panel je překryt jemnou ochrannou fólií, kterou doporučujeme odstranit až po nainstalování. Zabráňte tak jeho poškrábání v průběhu instalace.

Ujistěte se, že je odsavač kompletní. Zjistíte-li, že některý díl chybí anebo je poškozen, odsavač neinstalujte a obraťte se na výrobce.

Před instalací odsavače par Professor si nejdříve přečtěte všechny bezpečnostní pokyny a řiďte se jimi, stejně jako pokyny uvedenými dále v tomto návodu. Ujistěte se, že hodnoty napětí a frekvence uvedené na štítku, jsou stejné jako hodnoty Vaší sítě. Štítek naleznete pod tukovými filtry.

Odsavač je určený k trvalé instalaci. Instalaci doporučujeme přenechat kvalifikovanému technikovi.

Před instalací přístroje vypněte jistič nebo hlavní spínač. Zkontrolujte rozměry výrobku a zvoleného místa pro instalaci viz Vyobrazení. Ověřte si, že je k dispozici dostupná elektrická zásuvka, která zůstane přístupná i po montáži odsavače. Spotřebič smí být připojen pouze do takové zásuvky, která odpovídá platným normám. V případě využití venkovního odtahu, musí být k dispozici i prostor pro připojení hadice odvádějící vzduch.

Odsavač par je určen k montáži do, resp. pod nástěnnou skříňku. Materiál, ze kterého je skříňka vyrobená, musí být dostatečně silný, aby byl schopný unést hmotnost odsavače. Příložené šrouby nemusí být vhodné k připevnění na zvolený povrch. Vhodnost použitých materiálů k připevnění si nechte ověřit kvalifikovanou osobou.

Před instalací odsavače nejprve vyjměte tukové filtry.

Zkontrolujte vnitřek odsavače a ujistěte se, že uvnitř nezůstaly žádné obalové materiály, ani jakékoliv jiné předměty.

Je-li to možné, odpojte a přemístěte stranou sporáky apod. umístěné pod plánovým místem instalace, abyste získali snadnější přístup ke zvolenému místu instalace. Pokud to není možné, přikryjte tyto spotřebiče ochranným materiálem, abyste zamezili jejich poškození.

**Před instalací se rozhodněte, zda budete odsavač používat v režimu odtahu nebo recirkulace, viz níže.**

Vzdálenost mezi odsavačem a varnou deskou musí být nejméně 700 mm, viz Bezpečnostní pokyny.

Instalace spočívá v:

1. připevnění odsavače do kuchyňské skříňky – Do skříňky pro instalaci vyvrtejte 4 díry pro šrouby a vyřízněte otvor pro hadici. Řiďte se uvedenými rozměry, viz Vyobrazení. Odsavač poté připevněte ke skříňce pomocí vhodných šroubů.
2. připojení odsavače k síti – dodržujte všechny pokyny uvedené v tomto návodu k obsluze.

## REŽIM ODTAHU

Na horní otvor pro vývod vzduchu nasadíte přírubu A (pootočte jí, aby všechny 4 výčnělky zapadly pod okraj otvoru). Trubku nebo hadici o průměru 120 mm připojte k přírubě a její druhý konec vyvedte do odtažového systému. Trubku nebo hadici zajistíte vhodnými sponami. Potřebný materiál potřebný pro připojení odsavače k odtahu není součástí balení! V režimu odtahu nesmí být nainstalován uhlíkový filtr! Trubka nebo hadice by měla být co nekratší a nejrovnější – změna průměru nebo směru odtažového kanálu snižuje výkon odsavače.

## REŽIM RECIRKULACE

Pro režim recirkulace je nutné dokoupit 2 uhlíkové filtry, přes které budou odsávány výpary. Zbaveny pachu pak budou vypouštěny zpět do místnosti. Výfuková hadice je upevněna k přírubě a vyvedena v horní části skříňky, kde je vyvrtán příslušný otvor. Tato verze se využívá v případech, kdy není k dispozici odtažová šachta. Uhlíkový filtr B nasadíte na motor přístroje, jemně zatlačíte a otočíte jím po směru hodinových ručiček o 90°.

## OBSLUHA

Odsavač par Professor OP602 je vybaven 2 motory se dvěma rychlostmi odsávání a osvětlením pracovní plochy. Ovládací tlačítka jsou umístěna na stranách pod výsuvným panelem.

Tlačítko C ovládá osvětlení - poloha  – zapnuto

- poloha bez ikony – vypnuto

Tlačítko D ovládá odsávání - poloha O – vypnuto

- poloha I – rychlost 1 – nízká rychlost, využití při vaření v jednom hrnci, klademe-li důraz na tišší chod

- poloha II – rychlost 2 – vysoká rychlost, využití při smažení a vaření pokrmů se silnými výpary

Po skončení práce doporučujeme nechat přístroj zapnutý ještě asi 15 minut, aby došlo k úplnému odsátí pachů z vaření. Poté přepnete obě tlačítka do pozice vypnuto a zasuňte výsuvný panel. Necháte-li odsavač zapnutý (odsávání a/nebo osvětlení) a zasunete výsuvný panel, odsavač i osvětlení se vypne. Při opětovném vysunutí se spustí odsávání a osvětlení dle původního nastavení. Pokud ale nebudete odsavač delší dobu používat, vypněte jej pomocí tlačítek.

## ÚDRŽBA

Před jakoukoliv údržbou, manipulací a čištěním se ujistěte, že je přístroj vypnutý a odpojte jej od sítě!

Odsavač par je nutné pravidelně čistit, aby byla zachována jeho výkonnost, spolehlivost a bezpečnost.

Zvláštní pozornost věnujte hliníkovým tukovým a uhlíkovým filtrům.

Tělo odsavače otírejte pouze mírně navlhčeným hadříkem. Můžete používat speciální neabrazivní čističe. Poté vždy odsavač otřete ještě suchým hadříkem.

Neprovádějte čištění za tukovými filtry.

### • MYTÍ TUKOVÝCH FILTRŮ

Tukové filtry doporučujeme čistit minimálně každé dva měsíce v závislosti na intenzitě používání odsavače. Hliníkový tukový filtr zachycuje tukové částičky a postupně se zanáší.

Sejměte tukové filtry a vložte je do horké vody s přídavkem neutrálního mycího prostředku na cca 30 minut. Poté je omyjte pomocí houbičky nebo hadříku a nechte řádně vyschnout.

Pokud při čištění zjistíte jakékoliv poškození tukových filtrů, vyměňte je. Nikdy nepoužívejte odsavač bez tukových filtrů.

### • UHLÍKOVÝ FILTR PRO RECIRKULACI

Uhlíkový filtr pro recirkulaci doporučujeme měnit každé tři měsíce v závislosti na intenzitě používání.

### • VÝMĚNA ŽÁROVKY

Vadné LED osvětlení smí vyměňovat pouze výrobce/dovozce nebo jeho servisní partner.

## Na výrobek bylo vydáno ES prohlášení o shodě.

### Záruční prohlášení

Děkujeme Vám za důvěru v tento výrobek. Věříme, že s ním budete maximálně spokojeni. Jestliže jste se rozhodli zakoupit některý výrobek z oblasti drobných kuchyňských spotřebičů, péče o tělo nebo spotřební elektroniky, dovolujeme si Vás upozornit na několik skutečností.

- Při výběru přístroje pečlivě zvažte, jaké funkce od přístroje požadujete. Pokud Vám nebude výrobek v budoucnu vyhovovat, není tato skutečnost důvodem k reklamaci.
- Před prvním použitím si pozorně přečtěte přiložený návod a důsledně se jím řiďte.
- Veškeré výrobky slouží pro domácí použití. Pro profesionální použití jsou určeny výrobky specializovaných výrobců.
- Všechny doklady o koupi a o případných opravách Vašeho výrobku doporučujeme uschovat po dobu 3 let pro poskytnutí maximálně kvalitního záručního a pozáručního servisu.

Na tento domácí spotřebič poskytujeme záruku na bezchybnou funkci po dobu **24 měsíců** od data zakoupení výrobku spotřebitelem. Záruka se vztahuje na závady způsobené chybou výroby nebo vadou materiálu.

Záruku lze uplatňovat u organizace, u které byl výrobek zakoupen. Záruka je neplatná, jestliže je závada způsobena mechanickým poškozením (např. při přepravě), nesprávným používáním nebo používáním v rozporu s návodem k obsluze, neodvratnou událostí (např. živelná pohroma), byl-li výrobek připojen na jiné síťové napětí, než pro které je určen a také v případě úprav nebo oprav provedených osobami, jež k tomuto zákroku nemají oprávnění. Výrobky jsou určeny pro použití v domácnosti. Při použití jiným způsobem nemůže být záruka uplatněna.

V případě poruchy se obraťte na prodejce, u kterého jste výrobek zakoupili, nebo na celostátního nositele servisu, firmu Interservis Liberec s r.o. Při reklamaci doporučujeme doložit doklad o koupi výrobku.

V případě nerespektování těchto zásad nemůžeme uznat případnou reklamaci.

Servis: Interservis Liberec s r.o.,  
28.října 41, 460 07 Liberec 7,  
www.inter-servis.cz, tel.: 482771547

### Zpětný odběr elektroodpadu Informace pro uživatele k likvidaci elektrických a elektronických zařízení (z domácnosti)



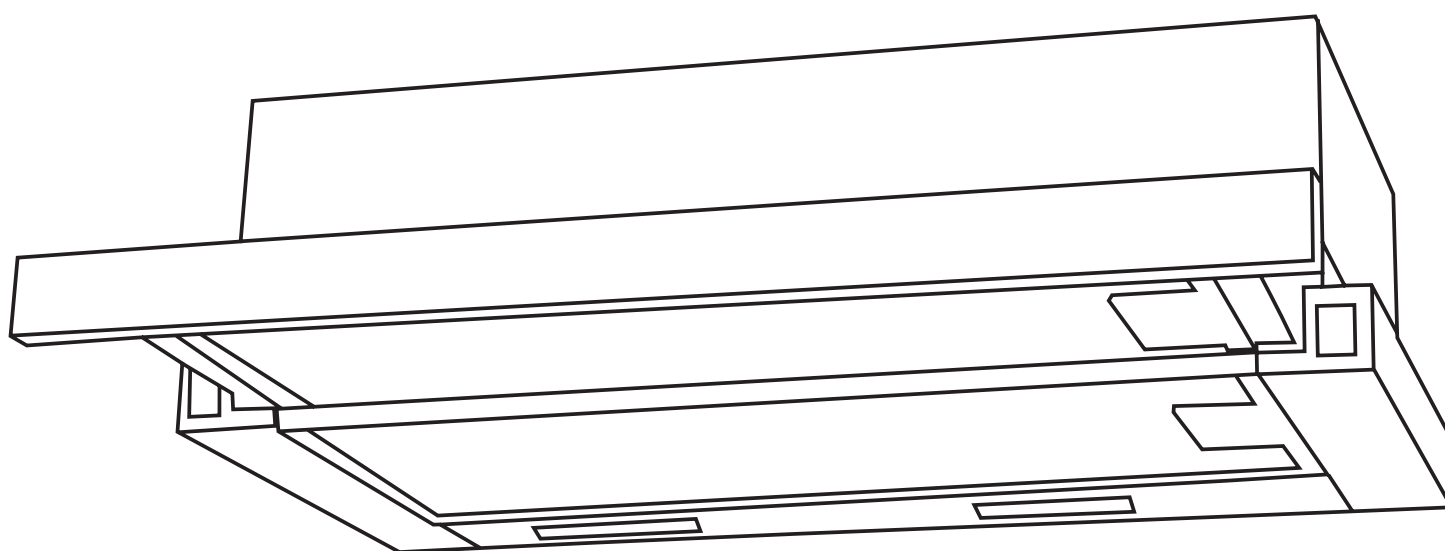
Uvedený symbol na výrobku nebo v průvodní dokumentaci znamená, že použité elektrické nebo elektronické výrobky nesmí být likvidovány společně s komunálním odpadem. Za účelem správné likvidace výrobku jej odevzdejte na určených sběrných místech, kde budou přijata zdarma.

Správnou likvidací tohoto produktu pomůžete zachovat cenné přírodní zdroje a napomáháte prevenci potenciálních negativních dopadů na životní prostředí a lidské zdraví, což by mohly být důsledky nesprávné likvidace odpadů. Další podrobnosti si vyžádejte od místního úřadu, nejbližšího sběrného místa, v Zákonu o odpadech příslušné země, v ČR č. 185/2001 Sb. v platném znění. Dále rovněž na [www.zasobovani.cz/odber](http://www.zasobovani.cz/odber) a na internetových stránkách [www.elektrowin.cz](http://www.elektrowin.cz) a [www.asekol.cz](http://www.asekol.cz) (likvidace elektroodpadu).

Při nesprávné likvidaci tohoto druhu odpadu mohou být v souladu s národními předpisy uděleny pokuty.

# NÁVOD NA OBSLUHU

## Odsávač pár Professor OP602



### TECHNICKÉ PARAMETRE

- Napájanie: 220-240V-50Hz
- Počet motorov: 2
- Príkon: 244 W
- Osvetlenie: 2x 2W LED
- Trieda ochrany: II
- Hlučnosť: max. 54 dB (A)
- Počet stupňov výkonu: 2
- Počet tukových filtrov: 2
- Pracovný režim: odťah alebo recirkulácia
- Váha: 7,8 kg
- Voliteľné príslušenstvo: uhlíkový filter pre recirkuláciu
- Kapacita odsávania: max. 320 m<sup>3</sup>/h
- Dĺžka kábla: cca 120 cm
- Obsah balenia: odsávač, príručka (120 mm), sada skrutiek \*, návod

*\*Skrutky nemusia byť vhodné pre inštaláciu odsávača na vybrané miesto.  
Vhodnosť materiálov konzultujte s odborníkom a prípadne použite iné skrutky.*



*Tento návod na obsluhu je súčasťou výrobku. Obsahuje dôležité informácie a bezpečnostné inštrukcie pre uvedenie výrobku do prevádzky ak jeho obsluhu. Pred uvedením výrobku do prevádzky si pozorne prečítajte tento návod na obsluhu. Pokiaľ tu nenájdete odpovede na všetky svoje otázky, potom sa obráťte na predajcu, servis alebo výrobcu / dovozca.*

*Dovozca: Zásobování a.s., Chlumecká 3376, 276 01 Mělník*

## BEZPEČNOSTNÉ INŠTUKCIE

Tento spotrebič môžu používať deti vo veku 8 rokov a staršie a osoby so zníženými fyzickými, zmyslovými alebo mentálnymi schopnosťami alebo nedostatkom skúseností a znalostí, ak sú pod dozorom alebo boli poučené o používaní spotrebiča bezpečným spôsobom a rozumejú prípadným nebezpečenstvám. Deti sa so spotrebičom nesmú hrať. Čistenie a údržbu vykonávanú používateľom nesmú vykonávať deti, ak nie sú staršie ako 8 rokov a pod dozorom.

**Deti mladšie ako 8 rokov sa musí držať mimo dosahu spotrebiča a jeho prívodu.**

**Odsávač nikdy neprevádzkujte bez dozoru.**

Nepoužívajte odsávač, ak má poškodený napájací prívod alebo vidlicu, ak nepracuje správne, spadol na zem a poškodil sa. V takýchto prípadoch sa obráťte na odborníka. Pravidelne odsávač a napájací prívod kontrolujte, či nie je poškodený.

Vidlicu napájacieho prívodu nezasúvajte do el. zásuvky a nevyťahujte z el. zásuvky mokrými rukami.

Dbajte na to, aby napájací prívod neprišiel do styku s ostrými alebo horúcimi predmetmi, otvoreným plameňom alebo vodou. Sieťový napájací prívod môže byť nahradený iba výrobcom / dovozcom alebo jeho servisným partnerom.

Odsávač pár Professor je určený výhradne pre použitie v domácnosti na odstránenie zápachov. Nie je určený pre komerčné využitie. Za škody spôsobené použitím v rozpore s týmto návodom na obsluhu nenesie výrobca / dovozca zodpovednosť.

Odsávač pár musí byť nainštalovaný v súlade s týmto návodom a ďalšími predpismi. Odporúčame, aby montáž vykonával kvalifikovaný technik v súlade s týmto návodom a ďalšími bezpečnostnými predpismi. Za škody, ktoré vznikli v dôsledku nesprávnej alebo neodbornej montáže, výrobca / dovozca nepreberá žiadnu zodpovednosť.

**⚠ Ak je súčasne s odsávačom pár v jednej miestnosti v prevádzke spotrebič spaľujúci plyn alebo iné palivá, potom musí byť zaistená dostatočná ventilácia miestnosti.**

Majte na pamäti, že odsávač počas prevádzky odoberá vzduch, ktorý potrebujú ohrievače k spaľovaniu. Bezpečná prevádzka vyžaduje, aby pri súčasnej prevádzke odsávača a ohrievača na plynné alebo iné palivá nebol prekročený maximálny podtlak v miestnosti 0,04 mbar, a tým sa zamedzilo spätnému nasávaniu spalín z ohrievača. To možno docieľiť otvormi, ktoré nemožno zavrieť, napr. vo dverách, v oknách, v stenách, alebo inými technickými prostriedkami tak, aby vzduch potrebný na spaľovanie mohol prúdiť do miestnosti.

Nezabudnite, že v režime odsávania odčerpáva odsávač pár vzduch z miestnosti, v ktorej je umiestnený. Zaistite preto dodržiavanie opatrení ohľadom vetrania miestností.

Odsávač nesmie byť pripojený do komína použitého pre odvod splodín zo spotrebičov spaľujúcich plyn alebo iné palivá.

Pri vypúšťaní odsávaného vzduchu musí byť dodržané príslušné predpisy.

Odsávač pár chráňte pred vlhkom, vodou a inými kvapalinami. Nikdy ho neponárajte do vody!

**⚠ Pod odsávačom nikdy nemanipulujte s otvoreným ohňom (napr. pri flambovaní apod.).**

**⚠ Minimálna vzdialenosť medzi najvyšším bodom varného panelu a spodnou časťou odsávača je 700 mm.**

Intenzitu plameňa u plynových spotrebičov vždy regulujte tak, aby plameň nepresahoval dno hrnca. Počas snímání hrncov z horáku nastavte minimálny plameň.

**⚠ Pozor! Pri príprave pokrmov na tuku, fritovaní, opekaní apod. nenechávajte nádoby bez dozoru. Prehriaty tuk sa môže ľahko zapáliť!**

**⚠ Pred akoukoľvek manipuláciou, údržbou, výmenou filtrov alebo žiarovky apod. vždy odsávač najskôr vypnite a vytiahnite zo zásuvky.**

Pod odsávačom pár nevlambujte!

Pri varení používajte pokrievky na hrnce a panvice.

Odsávač odstraňuje z miestnosti len zápachy, ale nie páru!

Nepripájajte odťahový systém odsávača na iný vetrací systém používaný pre iný účel.

Skontrolujte, či údaj na typovom štítku prístroja (nachádza sa pod hliníkovým filtrom) zodpovedá napätiu vo Vašej el. sieti.

Zásuvka musí byť ľahko dostupná pre prípad nutnosti odpojenia od napájania.

Akékoľvek neoprávnené zásahy do spotrebiča alebo jeho modifikácie sú zakázané. Hrozí nebezpečenstvo úrazu el. prúdom.

Osvetlenie na tomto spotrebiči nie je určené pre stále svietenie. Používajte ho iba počas užívania odsávača pár.

LED osvetlenie je veľmi ostré a môže poškodiť zrak. Nepozerajte sa nikdy do zapnutého LED osvetlenia!

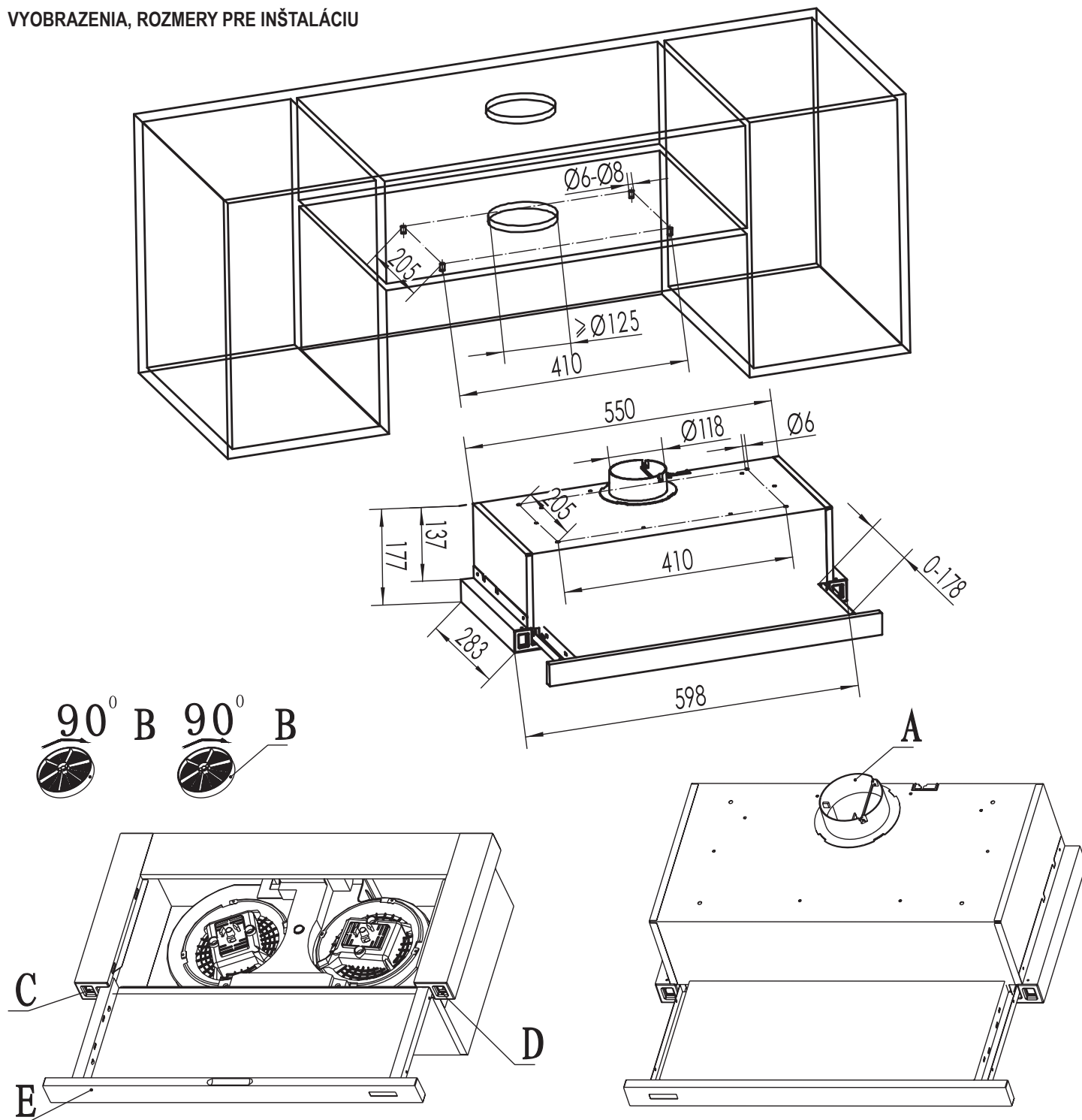
Chybné LED osvetlenie smie vymieňať len výrobca / dovozca alebo jeho servisný partner.

Pravidelne čistite tukové filtre, viď kapitola Údržba. Znečistené filtre nasiaknuté tukom predstavujú nebezpečenstvo vzniku požiaru, môžu sa ľahko vznietiť.

**⚠ Upozornenie: Pri používaní varných spotrebičov sa prístupné časti môžu stať horúcimi.**

Pri inštalácii medzi dvomi susediacimi nástennými skriňami nesmú tieto skrine prečnievať varný panel.

## VYOBRAZENIA, ROZMERY PRE INŠTALÁCIU



### POKYNY NA INŠTALÁCIU

Po vybalení odsávača odstráňte všetok obalový materiál, ktorý zlikvidujte vhodným spôsobom. Držte ho, najmä plastové vrecká, mimo dosahu detí! Hrozí nebezpečenstvo udusení! Predný nerezový panel je prekrytý jemnou ochrannou fóliou, ktorú odporúčame odstrániť až po nainštalovaní. Zabráňte tak jeho poškrabaniu v priebehu inštalácie.

Uistite sa, že je odsávač kompletný. Ak zistíte, že niektorý diel chýba alebo je poškodený, odsávač neinštalujte a obráťte sa na výrobcu.

Pred inštaláciou odsávača pár Professor si najskôr prečítajte všetky bezpečnostné pokyny a riadte sa nimi, rovnako ako pokynmi uvedenými ďalej v tomto návode. Uistite sa, že hodnoty napätia a frekvencie uvedené na štítku, sú rovnaké ako hodnoty Vašej siete. Štítko nájdete pod tukovými filtermi.

Odsávač je určený k trvalej inštalácii. Inštaláciu odporúčame prenechať kvalifikovanému technikovi.

Pred inštaláciou prístroja vypnite istič alebo hlavný spínač. Skontrolujte rozmery výrobku a zvoleného miesta pre inštaláciu viď Vyobrazenie. Overte si, že je k dispozícii dostupná elektrická zásuvka, ktorá zostane prístupná aj po montáži odsávača. Spotrebič môže byť pripojený iba do takej zásuvky, ktorá zodpovedá platným normám. V prípade využitia vonkajšieho odťahu, musia byť k dispozícii aj priestor pre pripojenie potrubia odvádzajúceho vzduch.

Odsávač pár je určený na montáž do, resp. pod nástennú skrinku. Materiál, z ktorého je skrinka vyrobená, musí byť dostatočne silný, aby bol schopný uniesť hmotnosť odsávača. Priložené skrutky nemusia byť vhodné na pripevnenie na zvolený povrch. Vhodnosť použitých materiálov na pripevnenie si nechajte overiť kvalifikovanou osobou.

Pred inštaláciou odsávača najprv vyberte tukové filtre.

Skontrolujte vnútro odsávača a uistite sa, že vo vnútri nezostali žiadne obalové materiály, ani akékoľvek iné predmety.

Pokiaľ je to možné, odpojte a premiestnite na stranu spotrebiče umiestnené pod plánovým miestom inštalácie, aby ste získali ľahší prístup k zvolenému miestu inštalácie. Ak to nie je možné, prikryte tieto spotrebiče ochranným materiálom, aby ste zamedzili ich poškodeniu.

**Pred inštaláciou sa rozhodnite, či budete odsávač používať v režime odťahu alebo recirkulácie, viď nižšie.**

Vzdialenosť medzi odsávačom a varnou doskou musí byť najmenej 700 mm, pozri Bezpečnostné inštrukcie.

**Inštalácia spočíva v:**

1. pripevnení odsávača do kuchynskej skrinky - Do skrinky pre inštaláciu vyvráťajte 4 diery pre skrutky a vyrežte otvor pre hadicu. Riadte sa uvedenými rozmermi, viď Vyobrazenie. Odsávač potom pripevnite ku skrinke pomocou vhodných skrutiek.
2. pripojení odsávača k sieti - dodržujte všetky pokyny uvedené v tomto návode na obsluhu.

## REŽIM ODŤAHU

Na horný otvor pre vývod vzduchu nasadíte prírubu A (pootočte ňou, aby všetky 4 výčnelky zapadli pod okraj otvoru). Rúrku alebo hadicu o priemere 120 mm pripojte k prírubu a jej druhý koniec vyvedte do odťahového systému. Rúrku alebo hadicu zaistíte vhodnými sponami. Materiál potrebný pre pripojenie odsávača k odťahu nie je súčasťou balenia! V režime odťahu nesmie byť nainštalovaný uhlíkový filter! Rúrka alebo hadica by mala byť čo najkratšia a najrovnejšia - zmena priemeru alebo smeru odťahového kanála znižuje výkon odsávača.

## REŽIM RECIRKULÁCIE

Pre režim recirkulácie je nutné dokúpiť 2 uhlíkové filtre, cez ktoré budú odsávané výpary. Zbavené pachu potom budú vypúšťané späť do miestnosti. Výfuková hadica je upevnená k prírubu a vyvedená v hornej časti skrinky, kde je vyvrtaný príslušný otvor. Táto verzia sa využíva v prípadoch, keď nie je k dispozícii odťahová šachta. Uhlíkový filter B nasadíte na motor prístroja, jemne zatlačte a otočte ním v smere hodinových ručičiek o 90 °.

## OBSLUHA

Odsávač pár Professor OP602 je vybavený 2 motormi s dvoma rýchlosťami odsávania a osvetlením pracovnej plochy. Ovládacie tlačidlá sú umiestnené na stranách pod výsuvným panelom. Tlačidlo C ovláda osvetlenie

- poloha  – zapnuté

- poloha bez ikony – vypnuté

Tlačidlo D ovláda odsávanie

- poloha O - vypnuté

- Poloha I - rýchlosť 1 - nízka rýchlosť, využitie pri varení v jednom hrnci, kladieme ak dôraz na tichší chod

- Poloha II - rýchlosť 2 - vysoká rýchlosť, využitie pri smažení a varení pokrmov so silnými výparmi

Po skončení práce odporúčame nechať prístroj zapnutý ešte asi 15 minút, aby došlo k úplnému odsatiu pachov z varenia. Potom prepnete obe tlačidlá do pozície vypnuté a zasuňte výsuvný panel. Ak necháte odsávač zapnutý (odsávanie a / alebo osvetlenie) a zasuniete výsuvný panel, odsávač aj osvetlenie sa vypne. Pri opätovnom vysunutí sa spustí odsávanie a osvetlenie podľa pôvodného nastavenia. Pokiaľ ale nebudete odsávač dlhšiu dobu používať, vypnite ho pomocou tlačidla.

## ÚDRŽBA

Pred akoukoľvek údržbou, manipuláciou a čistením sa uistite, že je prístroj vypnutý a odpojte ho od siete! Odsávač pár je nutné pravidelne čistiť, aby bola zachovaná jeho výkonnosť, spoľahlivosť a bezpečnosť. Osobitnú pozornosť venujte hliníkovým tukovým a uhlíkovým filtrom. Telo odsávača utierajte iba mierne navlhčenou handričkou. Môžete používať špeciálne neabrazívne čističe. Potom vždy odsávač utrite ešte suchou handričkou. Nevykonávajte čistenie za tukovými filtermi.

### ● UMÝVANIE TUKOVÝCH FILTROV

Tukové filtre odporúčame čistiť minimálne každé dva mesiace v závislosti na intenzite používania odsávača. Hliníkový tukový filter zachytáva tukové čiastočky a postupne sa zanáša. Odstráňte tukové filtre a vložte ich do horúcej vody s prídavkom neutrálneho čistiaceho prostriedku na cca 30 minút. Potom ich umyte pomocou hubky alebo handričky a nechajte riadne vyschnúť. Ak pri čistení zistíte akékoľvek poškodenie tukových filtrov, vymeňte ich. Nikdy nepoužívajte odsávač bez tukových filtrov.

### ● FILTER PRE RECIRKULÁCIU

Uhlíkový filter pre recirkuláciu odporúčame meniť každé tri mesiace v závislosti na intenzite používania.

### ● VÝMENA ŽIAROVKY

LED osvetlenie smie vymieňať len výrobca / dovozca alebo jeho servisný partner.

## Na výrobok bolo vydané ES vyhlásenie o zhode.

### Spätný odber elektroodpadu Informácie pre používateľa ohľadom likvidácie elektrických a elektronických zariadení (z domácností)



Uvedený symbol na výrobku alebo v sprievodnej dokumentácii znamená, že použité elektrické alebo elektronické výrobky nesmú byť likvidované spoločne s komunálnym odpadom. Za účelom správnej likvidácie výrobku ho odovzdajte na určených zberných miestach, kde budú prijaté zdarma.

Správnou likvidáciou tohto produktu pomôžete zachovať cenné prírodné zdroje a napomáhate prevencii potenciálnych negatívnych dopadov na životné prostredie a ľudské zdravie, čo by mohli byť dôsledky nesprávnej likvidácie odpadov. Ďalšie podrobnosti si vyžiadajte od miestneho úradu, najbližšieho zberného miesta, v Zákone o odpadoch príslušnej zeme, v ČR č. 185/2001 Sb. v platnom znení. Ďalej rovnako na [www.zasobovani.cz/odber](http://www.zasobovani.cz/odber) a na internetových stránkach [www.slovmas.sk](http://www.slovmas.sk) (likvidácia elektroodpadu).

Pri nesprávnej likvidácii tohto druhu odpadu môžu byť v súlade s národnými predpismi udelené pokuty.

## Vyhlásenie o záruke

Ďakujeme Vám za dôveru v tento výrobok. Veríme, že s ním budete maximálne spokojní. Ak ste sa rozhodli zakúpiť si niektorý výrobok z oblasti drobných kuchynských spotrebičov, starostlivosti o telo alebo spotrebnej elektroniky, dovoľujeme si Vás upozorniť na niekoľko skutočností.

- Pri výbere prístroja starostlivo zvážte, aké funkcie od prístroja požadujete. Ak Vám nebude výrobok v budúcnosti vyhovovať, nie je táto skutočnosť dôvodom na reklamáciu.
- Pred prvým použitím si pozorne prečítajte priložený návod a dôsledne ho dodržiavajte.
- Všetky výrobky slúžia na použitie v domácnosti. Pre profesionálne použitie sú určené výrobky špecializovaných výrobcov.

· Všetky doklady o zakúpení a o prípadných opravách Vášho výrobku odporúčame uschovať po dobu 3 rokov pre poskytnutie maximálne kvalitného záručného a pozáručného servisu.

Na tento domáci spotrebič poskytujeme záruku na bezchybnú funkciu po dobu **24 mesiacov** od dátumu zakúpenia výrobku spotrebiteľom. Záruka sa vzťahuje na závady spôsobené chybou výroby alebo chybou materiálu.

Záruku je možné uplatňovať u organizácie, u ktorej bol výrobok zakúpený. Záruka je neplatná, ak je závada spôsobená mechanickým poškodením (napr. pri preprave), nesprávnym používaním alebo používaním v rozpore s návodom na obsluhu, neodvratnou udalosťou (napr. živelná pohroma), ak bol výrobok pripojený na iné sieťové napätie, než pre ktoré je určený, a tiež v prípade úprav alebo opráv vykonaných osobami, ktoré na tento zákrok nemajú oprávnenie. Výrobky sú určené pre použitie v domácnosti. Pri použití iným spôsobom nemôže byť záruka uplatnená. V prípade poruchy sa obráťte na predajcu, u ktorého ste výrobok kúpili, alebo na celoštátneho nositeľa servisu. Pri reklamacii odporúčame doložiť doklad o kúpi výrobku. V prípade nerešpektovania týchto zásad nemôžeme uznať prípadnú reklamáciu.

### Zodpovedný zástupca pre Slovensko:

je firma TV - AV Elektronik, s. r. o.,

P. O. Hviezdoslava 9, 010 01 Žilina, Tel.: 0415 626 061

E-mail: [greschner@tvav.sk](mailto:greschner@tvav.sk) Web: [www.tvav.sk](http://www.tvav.sk)