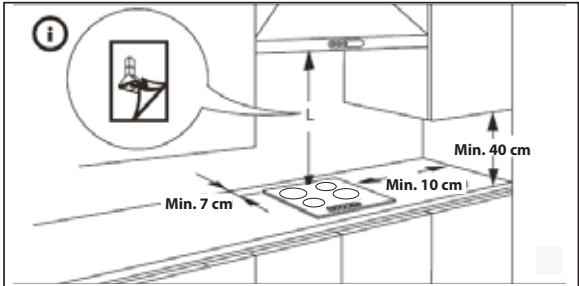
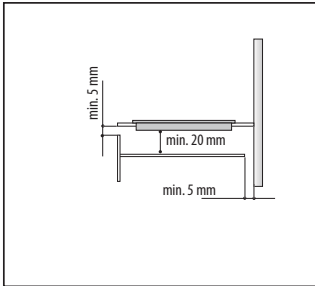
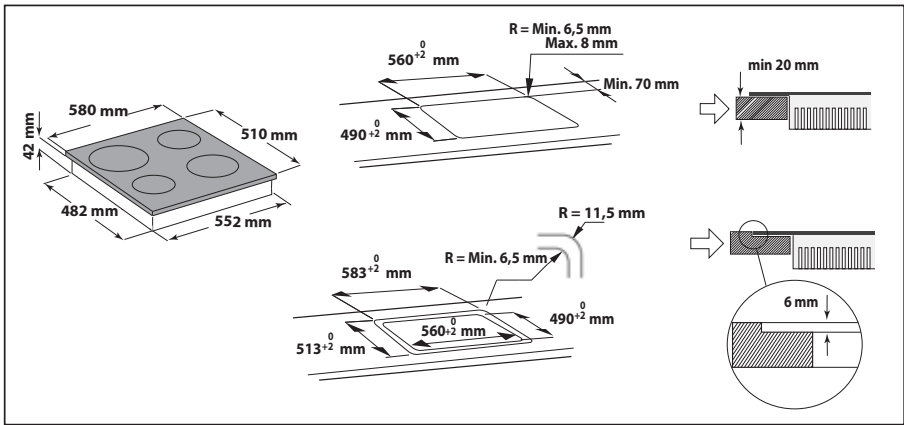
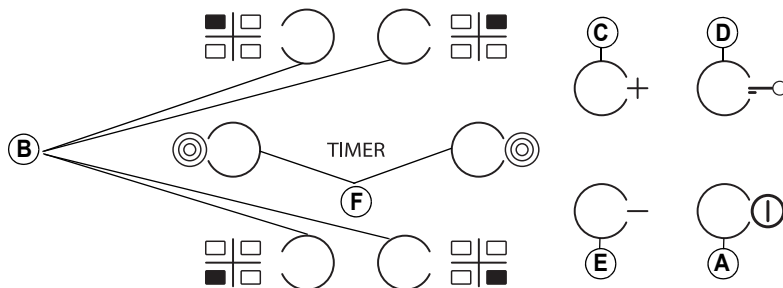


ROZMĚRY VARNÉ DESKY (mm)





A	Zapnutí/vypnutí	D	Zámek tlačítek
B	Varná zóna a výběr časovače	F	Aktivace / deaktivace vícenásobné zóny (je-li u modelu)
C-E	Zvýšení a snížení nastavení teploty		

Po prvotní montáži provede ovládací panel test funkčnosti, který bude trvat asi 1 sekundu. Následně bude automaticky aktivována funkce „Zámek tlačítek“.

☐ Chcete-li tuto funkci deaktivovat, podržte stisknuté tlačítko „D“. Ozve se zvukový signál a zhasne příslušná kontrolka led.

POZNÁMKA: Pokud dojde k resetování spotřebiče, opakujte výše popsany postup.

Chcete-li zapnout varnou desku, podržte stisknuté tlačítko „A“ po dobu přibližně 2 sekund. Na všech 4 displejích ve varné zóně se rozsvítí hodnota „0“. Pokud do 20 sekund nedojde k aktivaci žádné z varných zón, varná deska se z bezpečnostních důvodů automaticky vypne.

Stiskněte tlačítko „B“ příslušné varné zóny, kterou chcete použít.

☐ Pomocí tlačítek „E“ a „C“ zvolte požadované nastavení teploty. Při vaření můžete zvolit nastavení od 1 do 9. Všechna nastavení můžete zrušit současným stisknutím tlačítek +/-.

Stisknutím tlačítka „+“ při nastavení úrovní 9 dojde k aktivaci funkce rychlého varu „Booster“. Na displeji se zobrazí písmeno „A“.

DŮLEŽITÉ UPOZORNĚNÍ: Tento ovládací prvek se deaktivuje 10 sekund po nastavení teploty. Chcete-li změnit nastavení teploty, stiskněte nejprve tlačítko volby „B“ a následně změňte nastavení pomocí tlačítek „E“ a „C“.

VÍCENÁSOBNÁ ZÓNA (je-li u modelu): Po výběru požadované varné zóny a nastavení stupně výkonu (podle popisu v předchozí části) stiskněte tlačítko „F“. Kontrolka nad tlačítkem se rozsvítí a dojde k aktivaci další zóny. Vícenásobnou zónu je možné použít, pouze pokud:

- 1) varná zóna obsahuje vícenásobnou zónu;
- 2) zvolený stupeň výkonu je větší než 0.

Chcete-li vícenásobnou zónu deaktivovat, stiskněte tlačítko „B“ příslušné zóny a následně tlačítko „F“.

Chcete-li nastavit funkci časovače, zvolte požadovanou varnou zónu a stupeň výkonu a stiskněte znovu tlačítko varné zóny. Na displeji této varné zóny řízené časovačem se rozsvítí tečka.

Na obou displejích bude blikat hodnota „00“. Požadovaný čas od 1 do 99 nastavte pomocí tlačítek „C“ a „E“.

TIMER **DŮLEŽITÉ UPOZORNĚNÍ:** Po 10 sekundách se na displeji časovače zobrazí nastavení stupně výkonu ostatních varných zón.

Chcete-li zobrazit zbývajícím čas vaření, stiskněte dvakrát tlačítko varné zóny řízené časovačem.

☐ Funkci **ZÁMKU TLAČÍTEK** zapnete tak, že podržíte stisknuté tlačítko „D“ tak dlouho, dokud se nad tlačítkem této funkce nerozsvítí tečka. Funkce zámku tlačítek uzamkne všechny ostatní funkce varné desky kromě tlačítka Zapnutí/vypnutí „A“. Funkce zůstává zapnutá dokonce i po vypnutí a opětovném zapnutí varné desky. Deaktivovat ji můžete tak, že opět podržíte tlačítko „D“ stisknuté tak dlouho, dokud tečka nad tlačítkem funkce nezhasne.

UKAZATEL ZBYTKOVÉHO TEPLA

H Po vypnutí varné zóny zůstává ukazatel zbytkového tepla „H“ zapnutý nebo bliká střídavě s hodnotou „0“, dokud teplota varné desky nepoklesne na bezpečnou úroveň.

DŮLEŽITÉ UPOZORNĚNÍ: Mezi bezpečnostní prvky varné desky patří také funkce automatického vypnutí. Další vaření při stejném nastavení teploty spouští automatické vypnutí varné zóny (varná zóna se například vypne přibližně po 1 hodině vaření s maximálním nastavení teploty).

BUĎTE OPATRNÍ: Aby nedošlo k trvalému poškození sklokeramického povrchu, nepoužívejte:

- hrnce, které nemají dokonale rovné dno;
- kovové hrnce se smaltovaným dnem.

Případné estetické vady (poškrábání, povrchové skvrny atd.) je nutné oznámit neprodleně po montáži.