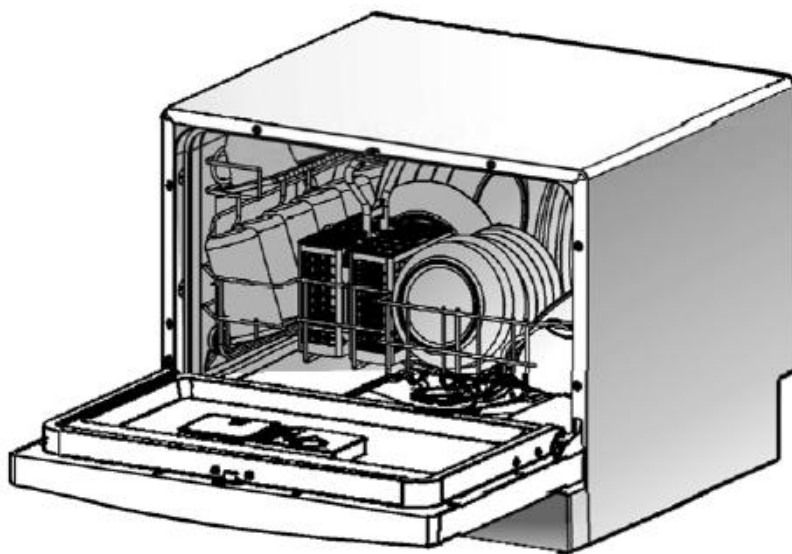


Umývačka riadu

Návod na použitie

ICD 661 EU

ICD 661 S EU





Prečítajte si tento návod

Vážený zákazník,

- Prosím, pozorne si prečítajte tento návod pred použitím umývačky, čím vám uľahčí správne použitie a údržbu.
- Uchovajte ho pre možnosť neskoršieho použitia.
- Návod odovzdajte prípadnému novému majiteľovi spotrebiča.

Tento návod obsahuje časti o bezpečnom používaní, návod na použitie, inštrukcie k inštalácii a tipy a rady na riešenie problémov, atď.



Pred tým, než zavoláte servis

- Časť návodu obsahujúca tipy a rady na riešenie problémov vám pomôže vyriešiť najbežnejšie problémy.
- Ak nemôžete daný problém vyriešiť sami, prosím, kontaktujte technický servis.



Poznámka:

Výrobca si vyhradzuje právo neustáleho vývoja a aktualizácie výrobku, čím môžu vzniknúť úpravy bez predchádzajúceho upozornenia.

OBSAH:

1. Dôležité bezpečnostné informácie

2. Likvidácia

3. Návod na použitie

Ovládací panel

Vlastnosti umývačky riadu

4. Pred prvým použitím

Dávkovanie soli do zmäkčovača vody

Dávkovanie leštiaceho prostriedku

Funkcia umývacieho prostriedku

5. Naloženie košíkov na riad

Odporúčanie

Rozdelenie riadu/príboru pre umývanie v umývačke

Venujte pozornosť pred alebo po naložení košíkov na riad

Naloženie košíka

Košik na príbory

Kedy naložiť väčšie taniere

6. Zapnutie umývacieho programu

Tabuľka umývacích cyklov

Zapnutie spotrebiča

Zmena programu

Zabudli ste pridať riad?

Na záver umývacieho cyklu

7. Údržba a čistenie

Filtračný systém

Starostlivosť o umývačku riadu

8. Inštrukcie na inštaláciu

Príprava pred inštaláciou

Umiestnenie spotrebiča

O pripojení k elektrickej sieti

Pripojenie vody

Pripojenie odpadových hadíc

Zapnutie umývačky

9. Tipy a rady na riešenie problémov

Pred tým, než zavoláte servis

Chybové kódy

Technické informácie

Servisná služba

1. DÔLEŽITÉ BEZPEČNOSTNÉ INFORMÁCIE

! Upozornenie ! Pred použitím umývačky riadu si prečítajte nižšie uvedené upozornenia:



INŠTRUKCIE NA UZEMNENIE

- Tento spotrebič musí byť uzemnený. V prípade poruchy alebo výpadku zníži uzemnenie riziko elektrického šoku poskytnutím cesty najmenšieho odporu elektrického prúdu. Tento spotrebič je vybavený káblom s uzemňovacím vodičom a zástrčkou. Zástrčka musí byť pripojená do vhodnej zásuvky a uzemnená podľa platných nariadení a predpisov.
 - Zástrčka musí byť pripojená do vhodnej zásuvky a uzemnená podľa platných nariadení a predpisov.
- UPOZORNENIE !**
- Nesprávne pripojenie uzemňovacieho vodiča môže spôsobiť riziko elektrického šoku.
 - Skontrolujte s kvalifikovaným elektrikárom alebo servisným technikom, či je spotrebič správne uzemnený. Neopravujte zástrčku na spotrebiči, ak nie je vhodná do zásuvky. Správnu zástrčku musí nainštalovať kvalifikovaný elektrikár.



UPOZORNENIE! SPRÁVNE POUŽITIE

- Nesadajte si, ani nestúpajte na dvierka alebo na košík od umývačky riadu.
 - Nedotýkajte sa ohrievacích častí počas alebo hneď po použití. (Táto inštrukcia je len pre spotrebiče s viditeľnou ohrievacou časťou.)
 - Nezapínajte vašu umývačku riadu, kým nie sú všetky zatvárateľné panely na mieste. Počas umývacieho cyklu otvárajte dvierka veľmi opatrne, hrozí riziko vystreknutia horúcej vody.
 - Neukladajte na otvorené dvierka žiadne ťažké predmety. Spotrebič sa môže preklopiť.
 - Keď ukladáte riad, ktorý chcete umyť: 1) Umiestnite ostré predmety tak, aby nemohli poškodiť tesnenie dvierok; 2) Upozornenie: nože a iné predmety s ostrými hrotmi musia byť v košíku uložené s hrotmi dole alebo umiestnené do horizontálnej polohy.
 - Keď používate vašu umývačku riadu, predídete poškodeniu plastových nádob tým, že ich umiestnite ďalej od ohrievacích častí. (Táto inštrukcia je len pre spotrebiče s viditeľnou ohrievacou časťou.)
 - Skontrolujte, či je priehradka na saponát po ukončení umývacieho cyklu prázdna.
 - Neumývajte plastový riad, ak na ňom nie je označenie o vhodnosti pre umývačku riadu. Ak plastový riad nie je označený, skontrolujte odporúčanie od výrobcu.
 - Používajte len saponáty a oplachovacie prostriedky vhodné pre automatickú umývačku riadu.
 - Nikdy nepoužívajte mydlo, pracie prostriedky alebo prostriedky na ručné umývanie vo vašej umývačke riadu. Uchovajte tieto produkty mimo dosahu detí.
 - Udržujte deti mimo dosahu saponátov a oplachovacích prostriedkov, udržujte deti mimo dosahu dvierok umývačky, keď sú otvorené, môže v nich byť umývacie prostriedok.
- UPOZORNENIE!**
- Tento spotrebič nie je určený na používanie osobami (vrátane detí), s obmedzenými fyzickými, vnemovými alebo mentálnymi schopnosťami, alebo osobami bez skúseností a vedomostí, keď nie sú pod dohľadom alebo im neboli dané inštrukcie o použití spotrebiča osobou zodpovednou za ich bezpečnosť.
 - Deti by mali byť neustále pod dohľadom, aby sa predišlo možnosti hry so spotrebičom.
 - Saponáty používané v umývačke riadu sú silno alkalické, pri požití môžu byť extrémne nebezpečné. Vyhnite sa kontaktu s pokožkou a očami a zabráňte deťom, aby boli v blízkosti umývačky riadu, keď sú dvierka otvorené.
 - Nenechávajte dvierka v otvorenej pozícii. Hrozí riziko potknutia.
 - Ak je prívodový kábel poškodený, musí byť vymenený výrobcom alebo servisným technikom alebo kvalifikovanou osobou, aby ste predišli možnému úrazu.
 - Keď sa zbavujete starej umývačky riadu, odnímate dvierka umývacieho oddelenia.
 - Prosím, likvidujte správne baliace materiály.
 - Používajte umývačku riadu len na účel, na ktorý bola vyrobená. Počas inštalácie nemôže byť prívodový kábel príliš zohnutý alebo sploštený. Nehrajte sa s ovládacím mechanizmom.
 - Pri pripojení k zdroju vody použite novú hadicu, staré hadice opätovne nepoužívajte. V umývačke môžete umývať naraz maximálne 6 tanierov.
 - Maximálny tlak prítokovej vody je 1 Mpa.
 - Minimálny tlak prítokovej vody je 0,04 Mpa.

ČÍTAJTE A POSTUPOJTE PODĽA TÝCHTO BEZPEČNOSTNÝCH INŠTRUKCIÍ, STAROSTLIVO UCHOVAJTE NÁVOD NA POUŽITIE.



Spotrebič je určený na použitie v domácnosti a podobných zariadeniach, ako sú:

- kuchynka pre personál v obchodoch a inom pracovnom prostredí;
- farmárske domy;
- klientom v hoteloch, motelloch a iných zariadeniach rezidenčného typu;
- penzióny.

Spotrebič bol navrhnutý pre domáce použitie vo vnútri domu a nie je určený na komerčné alebo priemyselné použitie.

Spotrebič nesmie byť nainštalovaný vo vonkajšom prostredí, aj keby šlo o prístrešok. Je nesmierne nebezpečné nechať spotrebič vystavený dažďu a búrke.

2. EKOLOGICKÁ LIKVIDÁCIA

Likvidujte baliaci materiál z umývačky riadu správne.

Všetky baliace materiály sú recyklovateľné.

Plastové časti sú označené štandardnými medzinárodnými značkami:

- **PE**----- polyetylén, napr. krycí obalový materiál
- **PS** ----- polystyrén, napr. výplňový materiál
- **POM** ----- polyoxymetylén, napr. plastové klipy
- **PP** ----- polypropylén, napr. filter soli
- **ABS** ----- akrylonitril Butadien Styren, napr. ovládací panel.



Upozornenie !

Baliaci materiál môže byť pre deti nebezpečný!

Obal a nepoužiteľný spotrebič, prosím, likvidujte v recyklačnom centre. Odstráňte prívodový kábel a odmontujte dvierka.

Kartónový obal je vyrobený z recyklovaného papiera a mal by byť likvidovaný v zbere starého papiera na recykláciu. Keď sa zbavíte spotrebiča podľa predpisov, pomôžete predchádzaniu možných negatívnych následkov na životnom prostredí a ľudskom zdraví, ktoré môže byť inak poškodené nevhodným odstránením tohto výrobku.

Pre viac informácií o recyklácii tohto výrobku, prosím, kontaktujte váš miestny úrad a služby na likvidáciu odpadov.

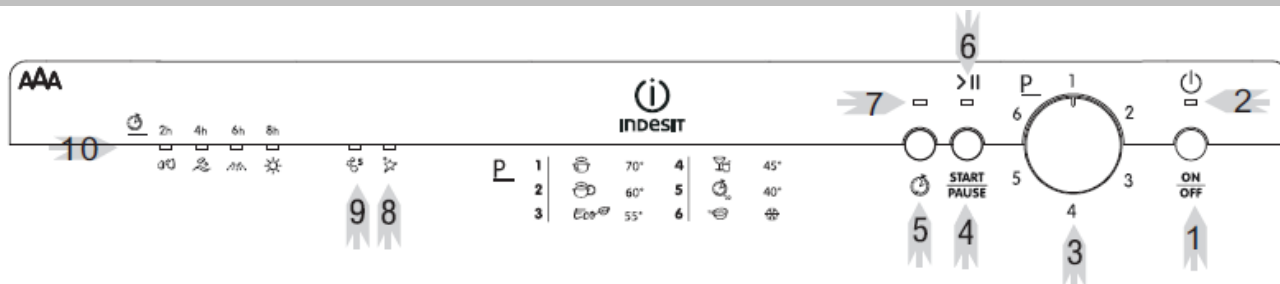
Ekologická likvidácia: Nelikvidujte tento výrobok ako netriedený komunálny odpad. Je dôležité likvidovať tento druh odpadu špeciálnym spôsobom.

3. NÁVOD NA POUŽITIE



Dôležité: Aby ste získali čo najlepší výkon umývačky riadu, prečítajte si všetky inštrukcie pred prvým použitím.

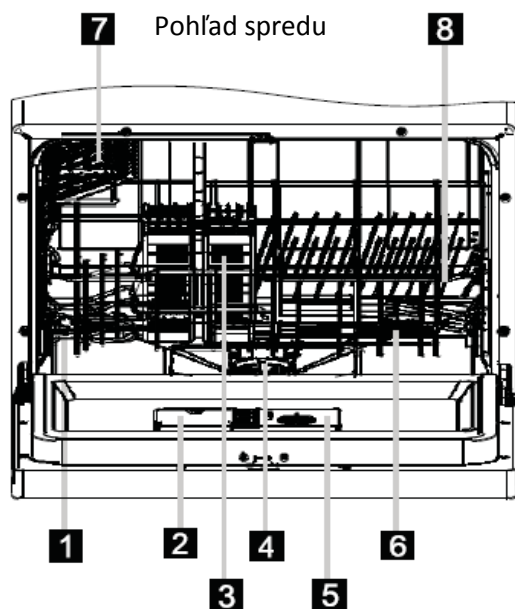
Ovládací panel



1. Gombík Power: na zapnutie a vypnutie prívodu elektrického prúdu.
2. Svetelný indikátor – rozsvieti sa, keď stlačíte gombík ON/OFF
3. Volič programov – otočením gombíka zvolíte umývací cyklus
4. Gombík Start/Pause – stlačte gombík pre začiatok alebo pre prerušenie umývačky riadu. Ak chcete resetovať umývačku, podržte gombík 3 sekundy.
5. Gombík odloženého štartu – pre voľbu odloženého štartu
6. Svetelný indikátor Start/Pause
7. Svetelný indikátor odloženého štartu
8. Kontrolka doplnenia leštidla – svieti v prípade potreby doplnenia leštidla
9. Kontrolka doplnenia soli - svieti v prípade potreby doplnenia soli
10. svetelný indikátor odloženého štartu/umývacej fázy – odložený štart (2, 4, 6 alebo 8 hodín). Indikátor ukazuje zvolený čas odloženého štartu. Keď je umývačka riadu v chode, indikátory ukazujú jednu z fáz umývacieho cyklu.

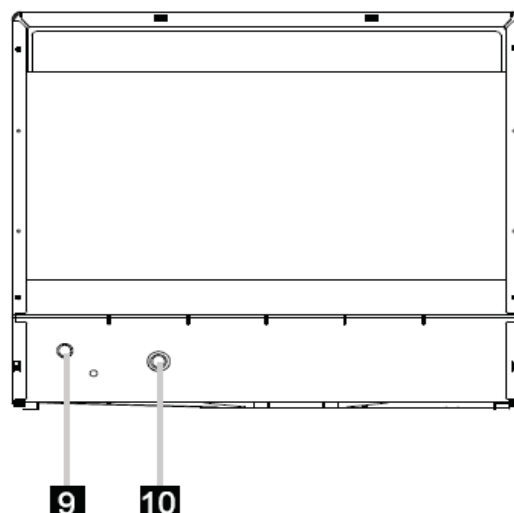
■ V prípade výpadku prúdu sa program zastaví a spotrebič sa vypne.

Vlastnosti umývačky riadu



1. Dávkoč s soli
2. Dávkoč saponátu
3. Košík na príbory
4. Filtračné zariadenie
5. Priehradka na leštido

Pohľad zozadu



6. Sprchovacie ramená
7. Polička na šálky
8. Košík
9. pripojenie odtokovej hadice
10. pripojenie prívodu vody

4. PRED PRVÝM POUŽITÍM

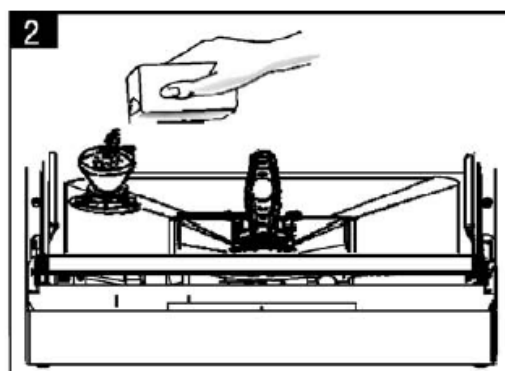
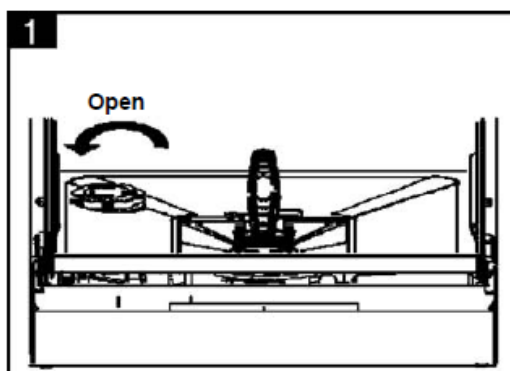
! Poznámka: Ak váš model umývačky riadu nemá zmäkčovač vody, môžete túto časť preskočiť.

A. Dávkovanie soli do zmäkčovača vody

Vždy používajte soľ určenú na použitie v umývačke riadu.
Dávkovač soli je umiestnený pod košíkom a mal by sa plniť nasledovne:

Pozor !

- Používajte len soľ špeciálne navrhnutú na použitie v umývačkách riadu! Všetky ostatné typy soli, ktoré nie sú špeciálne navrhnuté na použitie v umývačkách riadu, zvlášť kuchynská soľ, poškodia zmäkčovač vody. V prípade poruchy spôsobenej použitím nesprávneho typu soli, nedáva výrobca záruku ani nenesie zodpovednosť za vzniknutú škodu.
- Naplňte dávkovač soľou len tesne pred zapnutím programu umývačky riadu. Predídete tým možnému vzniku korózie zo spadnutých zrní soli alebo vytečenia slanej vody na dne umývačky.



- Pred prvým umývaním pridajte do dávkovača 1 liter vody.
- Umiestnite koniec (priloženého) lievika do otvoru a nasypete asi 1 kg soli.
- Z otvoru môže vytecť malé množstvo vody, čo je normálny jav.
- Po naplnení dávkovača zaskrutkujte vrchnák na svoje miesto.
- Kontrolka upozorňujúca na malé množstvo soli bude svietiť ešte 2 - 6 dní po doplnení dávkovača.
- Po naplnení dávkovača soľou zapnite umývačku čo najskôr (Navrhujeme voľbu "hodinky" programu). Inak sa môže filtračný systém, pumpa alebo iné dôležité časti spotrebiča poškodiť vplyvom slanej vody. Toto poškodenie nespadá do záruky.

! Poznámka :

1. Soľ dopĺňajte len v prípade, že svieti kontrolka doplnenia soli. V závislosti na tom, ako veľmi sa soľ rozpúšťa, môže kontrolka doplnenia soli svietiť, aj keď bol dávkovač soli naplnený. Ak na ovládacom paneli nesvieti kontrolka doplnenia soli (u niektorých modelov), môžete soľ doplniť na základe posúdenia o počte prebehnutých umývacích cyklov.
2. Ak sa rozsypalo trochu soli, spustíte namáčací alebo rýchly program na odstránenie prebytočnej soli.

B. Dávkovanie leštiaceho prostriedku

Priehradka na leštidlo

Leštidlo sa do vody uvoľňuje v priebehu konečného oplachovania a zabraňuje tvorbe kvapiek vody na vašom riade. Tie môžu zanechať flaky a pružky. Taktiež zlepšuje sušenie tým, že umožňuje vode plynulé stekanie z riadu. Vaša umývačka riadu je navrhnutá na použitie tekutého leštiaceho prostriedku. Dávkovač leštidla je umiestnený na dvierkach vedľa dávkovača umývacieho prostriedku. Dávkovač naplníte tak, že otvoríte vrchnák a nalejete leštidlo do dávkovača, kým sa indikátor nezafarbí načierno. Objem dávkovača je približne 110 ml.

Funkcia leštidla:

Leštidlo je automaticky pridané počas posledného oplachovania, zabezpečuje celkový oplach a sušenie riadu bez škvŕn a pruhov.

Pozor !

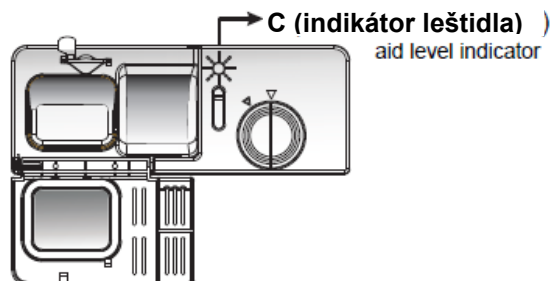
Používajte len leštidlá označené na použitie v umývačke riadu. Nikdy nedopĺňajte do dávkovača inú zmes než leštidlo (napr. čistiacie prostriedky pre umývačky riadu, tekutý saponát a pod.) Týmto by ste poškodili spotrebič.

Kedy doplniť leštidlo

Ak na ovládacom paneli nesvieti kontrolka doplnenia leštidla, môžete ho doplniť na základe množstva leštidla v optickom indikátore C umiestnenom vedľa vrchnáka. Keď je nádržka s leštidlom plná, celý indikátor je čierny. Ako sa leštidlo míňa, veľkosť čiernej bodky sa zmenšuje. Nedovoľte, aby úroveň hladiny leštidla klesla pod 1/4 objemu nádržky.

Ako sa leštidlo míňa, veľkosť čiernej bodky sa mení, ako je zobrazené nižšie.

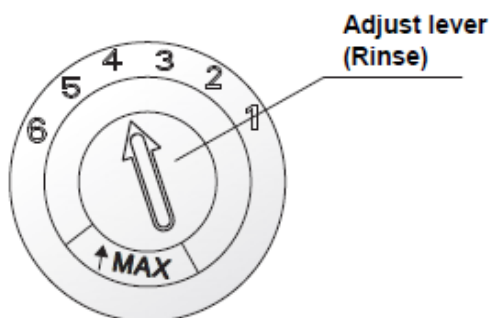
- Plné
- plné 3/4
- plné 1/2
- plné 1/4 - leštidlo by malo byť doplnené
- Prázdne



1. Dávkovač otvoríte otočením vrchnáku podľa smeru šípky "open" (doľava) a jeho zdvihnutím.
2. Vlejte leštidlo do dávkovača, dávajte pozor, aby ste nepreliali.
3. Zatvorte dávkovač vrchnákom a otočte ho proti smeru šípky "open" (doprava).

! Poznámka : Očistite zvyšky leštidla, ak sa vám pri dopĺňovaní rozlialo, použitím sacej handričky, aby ste predišli nadmernej tvorbe peny pri ďalšom umývaní. Nezapadnite umiestniť vrchnák naspäť na dávkovač pred tým, než zatvoríte dverka.

Nastavenie dávkovača leštidla



Dávkovač leštidla má šesť alebo štyri pozície. Vždy začínajte s dávkovačom nastaveným na úrovni "4".

Nastavenie úrovne (leštidla)

Ak sa na riade objavia škvvrny a riad schne pomaly, zvýšte množstvo vydaného leštidla odstránením vrchnáku a otočením na číslicu "5". Ak riad stále neschne alebo sú na ňom škvvrny, nastavte ďalšie nasledujúce vyššie číslo, kým riad nie je bez škvŕn. Odporúčané nastavenie je "4". (Hodnota nastavená vo výrobe je "4".)

! Poznámka:

Zvýšte dávkovanie, ak na riadoch ostávajú kvapky vody alebo škvvrny poumývaní. Znížte dávkovanie, ak na riade ostávajú lepkavé biele škvvrny alebo modravý povlak na pohároch alebo čepeliach nožov.

C. Funkcia umývacieho prostriedku

Umývaci prostriedok má svojou chemickou skladbou odstraňovať špinu, rozdrviť špinu a odvieť ju z umývačky. Väčšina umývacích prostriedkov komerčnej kvality je vhodných na toto použitie.

Saponáty

Existujú 3 druhy saponátov

1. S fosfátom a chlóróm
2. S fosfátom a bez chlóru
3. Bez fosfátu a bez chlóru

Bežný nový práškový saponát je bez fosfátov. Nemá funkciu zmäkčovania vody. V tomto prípade odporúčame naplniť dávkovač soli soľou, aj keď je tvrdosť vody len 6 dH. Ak sa v tvrdej vode používajú bezfosfátové saponáty, na riade a skle ostávajú biele škvrny. V tomto prípade pridajte viac saponátu, aby ste dosiahli lepší výsledok. Saponáty bez chlóru majú len nízke bieliace účinky. Silné a farebné škvrny nebudú dostatočne dobre odstránené. V tomto prípade, prosím, zvolte program s vyššou teplotou.

Koncentrovaný saponát

Svojím chemickým zložením môžeme saponáty rozdeliť do dvoch základných skupín:

- konvenčné, alkalické saponáty s lúhovými komponentmi
- nízko alkalické koncentrované saponáty s prírodnými enzýmami. Použitie umývacieho programu "☺" v spojení s koncentrovanými saponátmi redukuje znečistenie a je dobré pre váš riad; tieto programy sú špeciálne navrhnuté s vlastnosťami, ktoré rozpúšťajú nečistotu enzýmami koncentrovaných saponátov. Kvôli tomu sú umývacie programy "☺", pri ktorých je použitý koncentrovaný saponát, dosahujú také isté výsledky, ktoré by ste inak dosiahli len použitím programu "☺".

Umývacie tablety

Tablety rôznych značiek sa rozpúšťajú rôznou rýchlosťou. Kvôli tomu sa niektoré tablety nemôžu poriadne rozpustiť a vyvinúť tak svoje plné čistiace vlastnosti počas krátkych programov. Preto, prosím, pri používaní tabliet, voľte dlhšie programy, aby ste zaistili úplné odstránenie zvyškov saponátu.

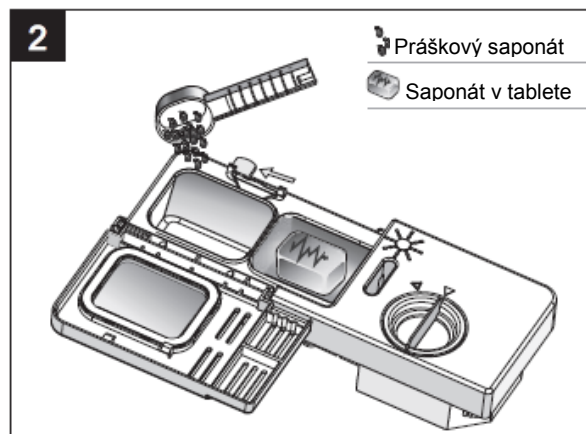
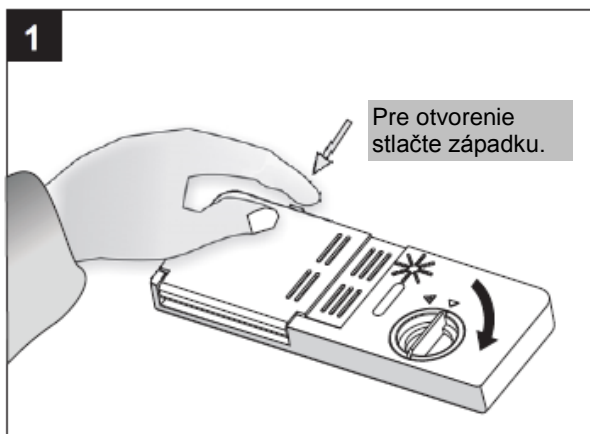


Poznámka: Tablety sú len pre modely s funkciou 3 v 1 alebo s programom 3 v 1.

Dávkovač saponátu

Dávkovač saponátu musí byť doplnený vždy pred začiatkom každého umývacieho cyklu podľa inštrukcií daných v tabuľke umývacích cyklov. Vaša umývačka riadu používa menej saponátu a leštidla než bežné umývačky riadu. Všeobecne je na bežné naloženie potrebná len 1 lyžička saponátu. Viac znečistený riad potrebuje viac saponátu. Vždy dopĺňajte saponát pred spustením umývačky riadu, inak by mohol v dávkovači navlhnúť a nerozpustiť sa úplne.

Používané množstvo saponátu



Poznámka: Tablety sú len pre modely s funkciou 3 v 1 alebo s programom 3 v 1.

- Ak je vrchnák zatvorený: stlačte uvoľňovací gombík. Vrchnák sa otvorí.
- Vždy pridávajte saponát pred zapnutím každého umývacieho cyklu.
- Používajte len saponáty označené na použitie v umývačke riadu.



Upozornenie ! Saponát má korozívne účinky! Uchovávajte ho mimo dosahu detí.

Správne použitie saponátu

Používajte len saponát špeciálne navrhnutý na použitie v umývačkách riadu! Udržujte saponát čerstvý a suchý. Nedávajte saponát do umývačky riadu skôr, než je pripravená na umývanie riadu.

Doplnenie saponátu

Doplňte dávkovač saponátu saponátom.

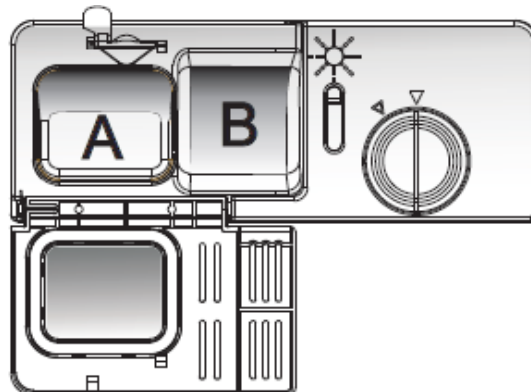
Značenie znázorňuje úroveň dávkovania, ako je zobrazené vpravo:

- Miesto pre saponát na hlavný umývací cyklus.
- Miesto pre saponát na pred umývací cyklus.

Prosím, skontrolujte odporúčané dávkovanie a uskladnenie uvedené výrobcom saponátu. Odporúčania sú uvedené na balení saponátu.

Uzavrte vrchnák a stlačte ho, kým sa nezamkne na miesto.

Ak je riad veľmi znečistený, umiestnite prídavné množstvo saponátu do dávkovača na miesto pre pred - umývanie. Tento saponát bude pôsobiť počas pred-umývacej fázy.



Poznámka:

- Informácie o množstve saponátu pre každý program nájdete na strane 13 - 14 .
- Prosím, buďte si vedomí, že miera znečistenia a tvrdosť vody majú vplyv na výsledok umývania.
- Prosím, skontrolujte odporúčanie výrobcu na balení saponátu.

5. NALOŽENIE KOŠOV UMÝVAČKY RIADU

ODPORÚČANIE

- Zvážte nákup riadu, ktorý je označený ako vhodný pre umývačky riadu.
- Používajte jemný saponát, ktorý popisuje "druh riadu". Ak je to nevyhnutné, hľadajte ďalšie informácie od výrobcu saponátu.
- Pre určitý druh riadu zvolte program s pomalou teplotou.
- Aby ste predišli poškodeniu, nevyberajte z umývačky poháre a príbory hneď po ukončení programu.

ROZDELENIE RIADU/PRÍBORU PRE UMÝVANIE V UMÝVAČKE

Nevhodné

- príbor s drevenými, rohovými alebo perleťovými rukoväťami
- plastové riady, ktoré nie sú teplovzdorné
- starší príbor s nalepenými časťami, ktoré nie sú teplovzdorné
- lepené príbory alebo riady
- cínový a medený riad
- kryštálové poháre
- oceľový riad so sklonom ku korózii
- drevené podložky
- riad vyrobený zo syntetických vlákien

S obmedzeniami

- niektoré druhy pohárov sa môžu po niekoľkých umytiach stať dutými
- strieborné a hliníkové časti majú pri umývaní tendenciu k odfarbovaniu
- glazúrovaný riad môže po častom umývaní v umývačke vyblednúť

VENUJTE POZORNOSŤ PRED ALEBO PO NALOŽENÍ KOŠÍKOV NA RIAD

(Pre najlepšiu výkonnosť umývačky riadu postupujte podľa nasledujúcich inštrukcií.
Vlastnosti a vzhľad košíkov a košíkov na príbory sa môže líšiť podľa typu modelu.)

Zoškrabte všetky zvyšky jedla. Roztopte zvyšky spáleného jedla na panviciach.
Nie je nutné, aby ste riad oplachovali pod tečúcou vodou.
Umiestnite riad do umývačky riadu nasledujúcim spôsobom:

1. Položky ako šálky, poháre, hrnce/panvice, atď. dnom dole.
2. Ohnuté položky, alebo položky s preliačinou by mali byť uložené v naklonenej polohe, aby z nich mohla odtiecť voda.
3. Všetok riad musí byť umiestnený pevne, aby sa neprevrátil.
4. Všetok riad musí byť umiestnený tak, aby sa sprchovacie ramená mohli počas umývania voľne pohybovať.

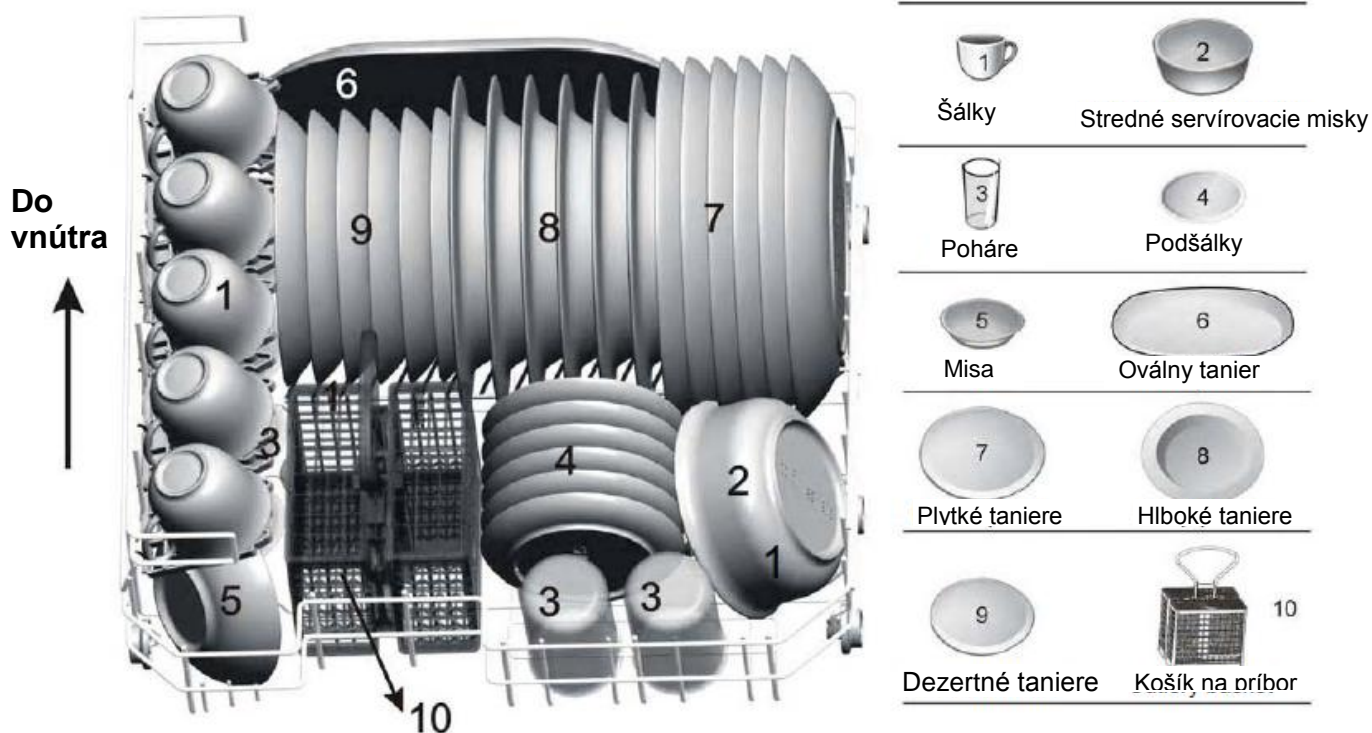


Poznámka: Veľmi malé položky by sa nemali umývať v umývačke riadu, pretože môžu ľahko vypadnúť z koša.

- Naložte dutý riad ako sú poháre, šálky, panvice atď. otvorom dole, aby voda nemohla stekať do nádob.
- Riad a príbor nemôžu ležať navzájom preložené, ani príbor nesmie byť vo vnútri nádob.
- Aby ste predišli poškodeniu pohárov, nesmú sa dotýkať.
- Uložte veľké položky, najťažšie umývateľné do košíka.
- Nože s dlhou čepeľou neukladajte do vertikálnej polohy!
- Dlhé a/alebo ostré príbory ako sú nože na krájanie, musia byť v košíku uložené horizontálne.
- Prosím, neprepĺňajte umývačku riadu. Tieto rady sú dôležité pre dobré výsledky a rozumnú spotrebu energie.

NALOŽENIE KOŠA

Umiestnite riad tak, aby sa nehýbal pri striekaní vody.





Mriežky na taniere

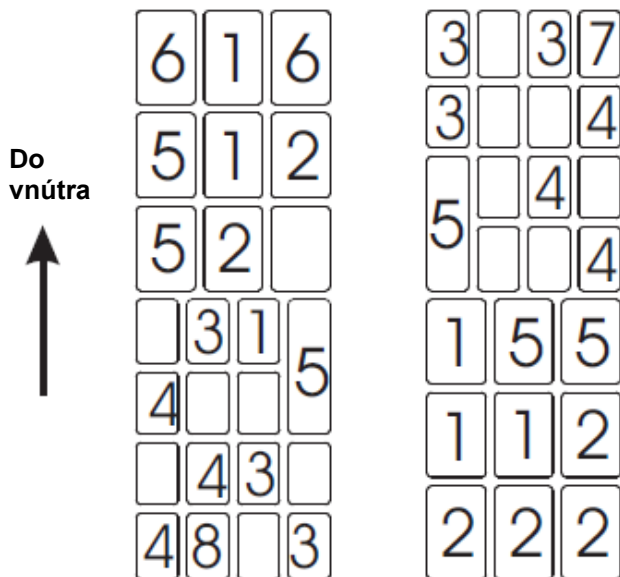
Košík je vybavený mriežkami na taniere, ktoré môžu byť v prípade potreby uložené do horizontálnej polohy.

Polička na šálky

Polička na šálky môže byť uložená do vertikálnej polohy, ak na nej nie sú umiestnené žiadne šálky, čím vznikne viac miesta.

KOŠÍK NA PRÍBORY

Príbor by mal byť umiestnený v košíku na príbory s rukoväťami smerom dole. Ak má mriežka bočné košíky, lyžice by mali byť uložené individuálne do jednotlivých drážok, zvlášť dlhé položky by mali byť umiestnené v horizontálnej polohe vpredu no vrchnom košíku, ako je znázornené na obrázku.



1. Vidličky



2. Polievkové lyžice



3. Dezertné lyžičky



4. Čajové lyžičky



5. Nože



6. Servírovacie lyžice



7. Naberačky



8 Servírovacie vidličky



⚠ Upozornenie!

- Nenechávajte žiaden príbor prečnievať dno košíka.
- Vždy ukladajte ostré predmety ostrou hranou dole!

Pre osobnú bezpečnosť a najvyššiu kvalitu umývania, umiestnite príbory do košíka.

■ Nebudú vložené do seba.

■ Umiestnite príbor rukoväťou dole.

■ Ale umiestnite nože a ďalšie potenciálne nebezpečné predmety rukoväťou hore.

KEDY NALOŽIŤ VÄČŠIE TANIERE



Mriežky na taniere

Keď ukladáte do košíka väčšie plytké taniere, sklopte mriežky smerom k sebe, ako je zobrazené na obrázku. Maximálny priemer tanierov je 270 mm (10 palcov).

6. ZAPNUTIE UMÝVACIEHO PROGRAMU

TABUĽKA UMÝVACÍCH CYKLOV

! POZNÁMKA:

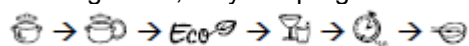
- (★) Znamená: nutné doplniť leštidlo
- * EN 50242: Tento program je testovací cyklus, nastavenie dávkovača leštidla je na pozícii 6.

Program	Informácie o cykle	Popis cyklu	Saponát	Trvanie (min)	Energia (kWh)	Voda (l)	Leštidlo
1.	Pre veľmi znečistený riad (hrnce, panvice, kastróly a riad s usušenými zvyškami jedla)	Pred umývanie (50°) Umývanie (70°) Oplachovanie Oplachovanie Oplachovanie (70°) Sušenie	3/15g (alebo 3 v 1)	145	0,94	11,0	★
2.	Pre bežne znečistený riad (hrnce, taniere, poháre a ľahko znečistené panvice)	Pred umývanie Umývanie (560°) Oplachovanie Oplachovanie (70°) Sušenie	3/15g (alebo 3 v 1)	125	0,70	8,4	★
3. <i>Eco</i> (*EN 50242)	Bežný denný program pre normálne znečistený riad (hrnce, taniere, poháre)	Pred umývanie Umývanie (55°) Oplachovanie Oplachovanie (70°) Sušenie	3/15g (alebo 3 v 1)	170	0,65	8,5	★
4.	Pre ľahko znečistený riad (poháre, kryštál, porcelán)	Umývanie (45°) Oplachovanie Oplachovanie (60°) Sušenie	15g	75	0,48	6,8	★
5.	Kratší program pre ľahko znečistený riad, ktorý nepotrebuje sušenie	Umývanie (40°) Oplachovanie Oplachovanie	15g	30	0,30	6,0	
6.	Opláchnutie riadu, ktoré plánujete umyť neskôr	Pred umývanie		14	0,01	2,1	

ZAPNUTIE SPOTREBIČA

Zapnutie umývacieho cyklu....

Vytiahnite košík (viď časť s názvom "Naloženie umývačky"). Vložte dávku saponátu (viď časť s názvom "Soľ, saponát a leštidlo"). Vložte zástrčku do zásuvky. Napájací prúd má hodnoty 220-240 VAC 50 Hz, špeciálne zásuvky 10 A 250 VAC. Uistite sa, že prívod vody je zapnutý pod plným tlakom. Otočte gombík, umývací program sa bude meniť podľa nasledujúcej schémy.



Potom stlačte gombík Start/Pause, umývačka riadu sa zapne.

! POZNÁMKA:

Keď stlačíte gombík Start/Pause, aby ste pozastavili program počas umývania, kontrolka programu prestane blikať a umývačka pípne každú minútu, kým opäť nestlačíte Start/Pause pre pokračovanie programu.

ZMENA PROGRAMU


Predpoklad: môžete upraviť umývací program, ak je umývačka zapnutá krátku dobu. Inak by sa mohlo stať, že už bol uvoľnený saponát a spotrebič už odčerpá umývaciú vodu. Ak je toto váš prípad, saponát musí byť znovu doplnený (viď časť s názvom "Dávkovanie saponátu").

Stlačte gombík Start/Pause a držte ho dlhšie než 3 sekundy, aby sa program vynuloval. Potom zmeňte program na požadovaný umývací cyklus (viď časť s názvom "Zapnutie umývacieho cyklu...").

Poznámka: Ak otvoríte dvierka počas umývania, spotrebič sa zastaví. Keď zatvoríte dvierka a stlačíte gombík Start/Pause, spotrebič začne znovu pracovať po 10 sekundách.

Kontrolky jednotlivých fáz ukazujú stav umývačky riadu:

- a) všetky kontrolky sú vypnuté umývačka je pripravená
- b) svieti 1 kontrolka umývačka bola pozastavená
- c) jedna kontrolka blinká umývačka je v prevádzke

 **POZNÁMKA :** Ak otvoríte dvierka počas umývania, spotrebič sa zastaví. Keď zatvoríte dvierka, spotrebič začne pracovať po 10 sekundách.

ZABUDLI STE PRIDAŤ RIAD?

Zabudnutý riad môžete pridať kedykoľvek, kým nebol otvorený dávkovač saponátu.

- Stlačte gombík Start/Pause
- Otvorte mierne dvierka, aby sa zastavilo umývanie.
- Keď sa ramená prestanú točiť, môžete otvoriť dvierka úplne.
- Pridajte zabudnutý riad.
- Zatvorte dvierka.
- Stlačte gombík Start/Pause, umývačka riadu sa zapne po 10 sekundách.

NA ZÁVER UMÝVACIEHO CYKLU

Keď umývací cyklus skončí, ozve sa zvukový signál po dobu 8 sekúnd. Vypnite spotrebič stlačením gombíku ON/OFF, zatvorte prívod vody a otvorte dvierka umývačky riadu. Počkajte pár minút, než začnete vykladať riad, aby ste nenarábali s riadom a príborom, ktorý je stále horúci a viac náchylný k prasknutiu. Taktiež riad lepšie uschne.

■ Vypnite umývačku riadu

Všetky svetelné kontrolky sú vypnuté, len v tomto prípade je program ukončený.

1. Vypnite umývačku riadu stlačením gombíku ON/OFF.
2. Zatvorte prívod vody!

■ Otvorte opatrne dvierka.

Horúci riad je citlivý na prudší dotyk. Riad by ste mali nechať asi 15 minút vychladnúť, než ho vyberiete z umývačky. Otvorte dvierka, nechajte ich otvorené dokorán a počkajte pár minút, kým začnete vyberať riad. Týmto spôsobom bude riad chladnejší a bude tiež suchší.

■ Vyloženie riadu

Umývačka riadu je vo vnútri vlhká. Ide o bežný jav.

 **UPOZORNENIE !** Otvárať dvierka počas umývania je nebezpečné, môže vás obariť horúca voda.

7. ÚDRŽBA A ČISTENIE

FILTRAČNÝ SYSTÉM

Filter zabraňuje upchatiu pumpy väčšími zvyškami jedla alebo inými predmetmi.

Filtračný systém pozostáva z hrubého filtra, plochého (hlavného) filtra a mikro filtra (jemný filter).

1. Hlavný filter

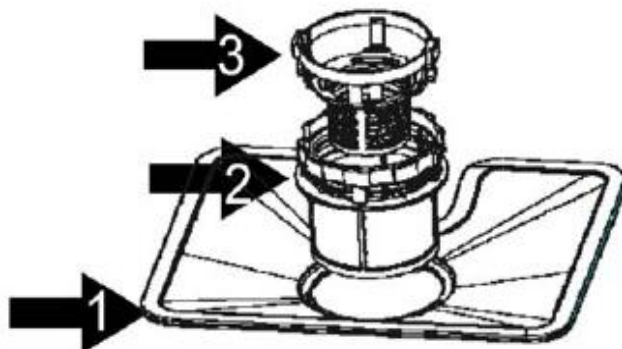
Jedlo a čiastočky nečistoty zachytené týmto filtrom sú rozomleté špeciálnym zariadením na sprchovacom ramene a zmyté do odpadu.

2. Jemný filter

Tento filter zadržiava nečistoty a zvyšky jedla v odpade a zabraňuje ich opätovnému vráteniu na riad počas umývacieho cyklu.

3. Hrubý filter

Väčšie nečistoty, ako sú kúsky kostí alebo skla, ktoré môžu zablokovať odpad sú zachytené v hrubom filtre. Filter vyčistíte od zachytených nečistôt tak, že jemne otočíte kohútikom na vrchu filtra a zdvihnete ho.



Filtračné zariadenie

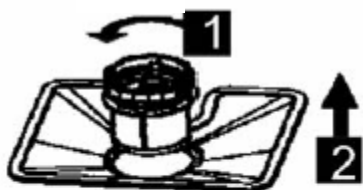
Filter efektívne odstraňuje časti jedla z umývacej vody, čím jej umožňuje opätovnú cirkuláciu. Pre najlepší výkon a výsledok, musí byť filtračné zariadenie pravidelne čistené. Kvôli tomu je vhodné odstraňovať väčšie zvyšky jedla zachytené filtrom po každom umývacom cykle opláchnutím pod tečúcou vodou. Filtračný systém sa vyberie po zatahnutí rukoväte smerom hore.



UPOZORNENIE !

- Nikdy nezapínajte umývačku riadu bez umiestneného filtra. Umývačka riadu nesmie byť používaná bez filtrov.
- Nesprávne umiestnenie filtra môže znížiť výkon spotrebiča a poškodiť riad.

Otvoriť



Krok 1: otočte jemný filter proti smeru hodinových ručičiek
Krok 2: zdvihnite filter



Krok 3: zdvihnite hlavný filter



POZNÁMKA: Ak postupujete od kroku 1 po krok 3, filtračný systém vyberiete; ak postupujete od kroku 3 po krok 1, filtračný systém bude znovu nainštalovaný.

Poznámky:

- Skontrolujte filtre, či nie sú zablokované po každom použití umývačky riadu.
- Odskrutkovaním hrubého filtra môžete vybrať filtračný systém. Odstráňte všetky zvyšky jedla a vyčistite filtre pod tečúcou vodou.



POZNÁMKA: Celý filtračný systém by mal byť vyčistený raz za týždeň.

Čistenie filtra

Na vyčistenie hrubého a jemného filtra použite čistiacu kefku. Znovu osadte časti filtra ako je zobrazené na obrázku na poslednej strane a znovu vložte celý systém do umývačky riadu, umiestnením na jeho miesto a stlačením smerom dole.



UPOZORNENIE !

Keď čistíte filtre, nebúchajte po nich. Môžete tým spôsobiť skrútenie filtrov, čím sa zníži výkon umývačky.

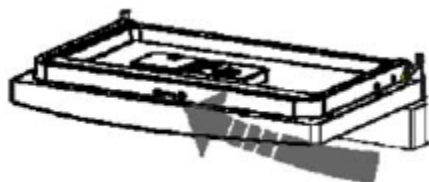
STAROSTLIVOSŤ O UMÝVAČKU RIADU

Ovládací panel môže byť vyčistený použitím slabo navlhčenej handričky a následne vysušený.

Na vonkajšiu stenu použite leštiaci vosk na spotrebiče.

Nikdy nepoužívajte ostré predmety, brúsne predmety alebo drsné čistiace prostriedky na žiadnu časť umývačky riadu.

Čistenie dvierok



Na vyčistenie rohov okolo dvierok použite len jemnú handričku namočenú v teplej vode. Aby ste predišli penetrácii vody do zámku dvierok a k elektrickým komponentom, nepoužívajte sprejové čističky akéhokoľvek druhu.



UPOZORNENIE !

- Nikdy nepoužívajte sprejové čističky na dverový panel, môžete tým poškodiť zámok dverí a elektrické komponenty.
- Abrazívne prostriedky alebo papierové utierky nemôžu byť použité kvôli riziku poškrabania alebo zanechania škvŕn na nerezovom povrchu.

Ochrana proti zamrznutiu

Prosím, vezmite na vedomie opatrenia proti zamrznutiu umývačky riadu v zimnom období. Po každom umývacom cykle postupujte, prosím, nasledovne:

1. Odpojte umývačku riadu od elektrickej siete.
2. Uzatvorte prívod vody a odpojte prívodovú hadicu od prívodového ventilu.
3. Osušte vodu z prívodovej hadice a vodného ventilu. (Použite hrniec na zachytenie vody).
4. Znovu pripojte prívodovú hadicu k vodnému ventilu.
5. Odstráňte filter z dna a použite špongiu na vysatie vody z odpadu.

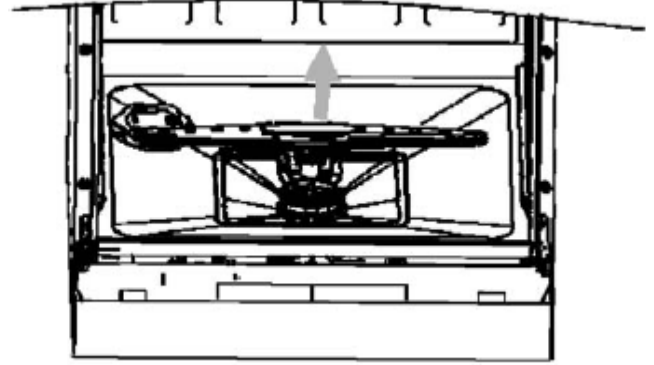


POZNÁMKA: Ak vaša umývačka riadu nemôže pracovať kvôli ľadu, prosím, kontaktujte servisného technika.

Čistenie sprchovacieho ramena

Sprchovacie ramená môžu byť jednoducho vybraté kvôli pravidelnému čisteniu otvorov, aby sa predišlo ich zaneseniu. Umyte ich pod tečúcou vodou a starostlivo umiestnite na ich pôvodné miesto, skontrolujte, či ich rotačný pohyb nie je brzdený.

Uchopte stred sprchovacieho ramena, potiahnite smerom hore a odnímate ho. Umyte rameno pod prúdom tečúcej vody a vráťte ho naspäť. Po vrátení na pôvodné miesto skontrolujte, či sa rameno voľne pohybuje. Tým skontrolujete, či bolo správne nainštalované.



Ako udržať vašu umývačku riadu stále vo forme

■ Po každom umývaní

Po každom umývaní vypnite prívod vody do spotrebiča a nechajte dvierka mierne otvorené, aby vlhkosť a pachy nezostávali vo vnútri.

■ Odpojte zástrčku

Pred čistením alebo údržbou vždy odpojte zástrčku zo zásuvky.

■ Žiadne rozpúšťadlá alebo čistenie brúsením

Na vyčistenie vonkajšej strany a gumených častí umývačky riadu nepoužívajte rozpúšťadlá alebo brusné /pieskové/ čistiace prostriedky. Používajte len handričku a teplú mydlovú vodu. Na odstránenie škvŕn a flakov z vnútorného povrchu použite handričku navlhčenú v roztoku vody a octu alebo čistiace produkty určené špeciálne na čistenie umývačiek riadu.

■ Keď sa dlhší čas nepoužíva

Odporúča sa nechať prebehnúť umývací cyklus v prázdnej umývačke, odpojiť spotrebič od elektrickej siete a prívodu vody a nechať dvierka mierne otvorené. Týmto sa predĺži životnosť tesnenia na dvierkach a predíde sa tvorbe zápachu vo vnútri spotrebiča.

■ Sťahovanie spotrebiča

Ak musíte spotrebič presunúť, pokúste sa o to vo vertikálnej polohe. Ak je to nevyhnutné, môže byť umiestnený na zadnú stranu.

■ Tesnenie

Jeden z faktorov, ktorý spôsobuje zápach vo vnútri umývačky riadu, sú zvyšky jedla, ktoré zostali prilepené na tesnení. Pravidelné čistenie vlhkom špongiou zabráni jeho vzniku.

8. INŠTRUKCIE NA INŠTALÁCIU

⚠ **Pozor !**

Inštaláciu hadíc a elektrického vybavenia by mala vykonať kvalifikovaná osoba.

⚠ **UPOZORNENIE**



Riziko elektrického šoku Pred inštaláciou umývačky riadu najprv vypnite hlavný vypínač elektrickej siete.

Pochybenie môže viesť k šoku elektrickým prúdom alebo k smrti.

PRÍPRAVA PRED INŠTALÁCIU

- Umývačka riadu by mala byť umiestnená v blízkosti existujúcej zásuvky a odpadového potrubia a prívodového káblu.
- Jedna strana umývadla by mala byť vybraná na umožnenie pripojenia odtokovej hadice umývačky riadu.

UMIESTNENIE SPOTREBIČA

Umiestnenie spotrebiča v požadovanej pozícii. Zadná stena by mala byť opretá o stenu za ňou a boky o príľahlé skrinky alebo stenu. Umývačka riadu je vybavená prívodovou a odtokovou hadicou, ktoré môžu byť umiestnené na pravej alebo ľavej strane tak, aby umožnili správnu inštaláciu.

O PRIPOJENÍ K ELEKTRICKEJ SIETI



UPOZORNENIE ! *Pre osobnú bezpečnosť:*

- Nepoužívajte predlžovací kábel alebo adaptér pre tento spotrebič.
- Za žiadnych okolností neodstraňujte uzemňovacie pripojenie z prívodového kábla.

Požiadavky na elektrické pripojenie

Prosím skontrolujte štítok s technickými údajmi o rozmedzí napätia a pripojte umývačku riadu k vhodnej elektrickej zásuvke. Použite požadovanú poistku 10amp, poistku časového zdržania alebo odporúčaný prerušovač a poskytnite samostatný okruh, ktorý by slúžil len tomuto spotrebiču.

Elektrické pripojenie



Zabezpečte, aby vhodné prostredie existovalo pred použitím.

Zabezpečte, aby napätie a frekvencia prúdu súhlasili s údajmi uvedenými na štítku s technickými údajmi. Pripojte zástrčku do zásuvky, ktorá je správne uzemnená. Ak elektrická zásuvka, do ktorej má byť spotrebič pripojený nie je vhodná pre zástrčku, vymeňte zásuvku. Nepoužívajte adaptéry, lebo by mohlo dôjsť k prehriatiu a spáleniu.

Inštrukcie na uzemnenie

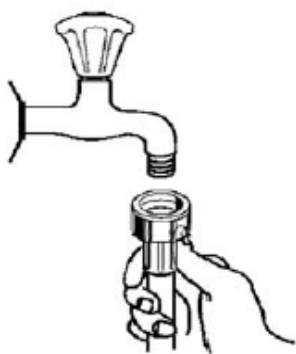
■ Tento spotrebič musí byť uzemnený. V prípade poruchy alebo výpadku zníži uzemnenie riziko elektrického šoku poskytnutím cesty najmenšieho odporu elektrického prúdu. Tento spotrebič je vybavený káblom s uzemňovacím vodičom a zástrčkou. Zástrčka musí byť pripojená do vhodnej zásuvky a uzemnená podľa platných nariadení a predpisov.

UPOZORNENIE !

- Nesprávne pripojenie uzemňovacieho vodiča môže spôsobiť riziko elektrického šoku.
- Skontrolujte s kvalifikovaným elektrikárom alebo servisným technikom, či je spotrebič správne uzemnený.
- Neupravujte zástrčku, ktorá je na spotrebiči. Ak zástrčka nesúhlasí so zásuvkou, prosím, požiadajte o výmenu kvalifikovanú osobu.

Pripojenie studenej vody

Pripojte hadicu na studenú vodu k štandardnému pračkovému ventilu so závitom 3/4 (palca) a uistite sa, že je riadne zatiahnutá. Ak je potrubie pre pripojenie nové alebo nebolo dlho používané, nechajte odtiecť vodu, aby ste sa uistili, že tečie čistá voda a uvoľnili sa prípadné nečistoty. Ak nie je účinné toto predbežné opatrenie, môže vzniknúť riziko zablokovania prívodu vody nečistotou a následné poškodenie spotrebiča.



Pripojenie horúcej vody

Pripojenie spotrebiča môže byť taktiež k horúcej vode (centralizovaný systém,

ohrievací systém), ak teplota vody nepresahuje 60 °C. V tomto prípade bude umývací cyklus kratší asi o 15 minút a efektívnosť umývania ľahko znížená. Pri pripojovaní spotrebiču k teplej vode postupujte tak isto, ako pri pripojovaní k studenej vode.



UPOZORNENIE ! Aby ste predišli ostávaniu vody v hadici, prosím, zatvárajte prípojku po každom použití. (Neaplikovateľné pre spotrebiče bez funkcie aqua-stop.)

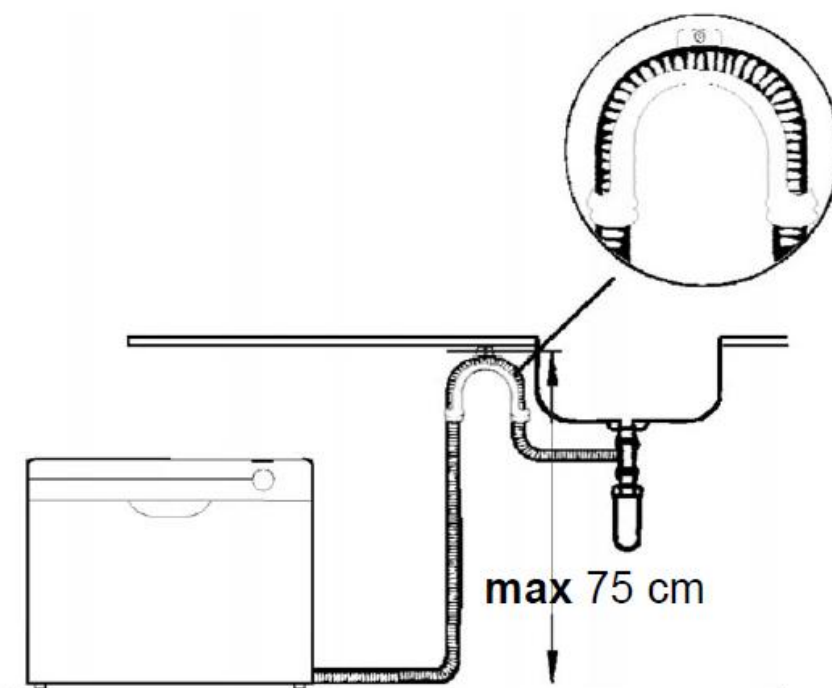
PRIPOJENIE ODPADOVÝCH HADÍC

Vložte odpadovú hadicu do odpadového potrubia s priemerom 4 cm, alebo ju nechajte vytekať do umývadla. Uistite sa, že nie je zohnutá alebo prelomená. Použite špeciálnu plastovú podporu, ktorá je dodaná so spotrebičom. Voľný koniec hadice musí byť vo výške menej než 75 cm a nesmie sa dotýkať vody, aby nedošlo k spätnému toku.



Pozor !

Špeciálna plastová podpora hadice musí byť upevnená k stene, aby sa odpadová hadica nehýbala a umožnila odtok odpadovej vody.
max 75 cm.



Ako vysušiť prebytočnú vodu z hadíc

Ak je umývadlo umiestnené viac než 100 cm od podlahy, prebytočná voda v hadiciach nemôže odtiecť priamo do umývadla. Bude nutné nechať vodu odtiecť do nádoby, ktorá je umiestnená nižšie než umývadlo.

Vypúšťanie vody

Pripojte hadicu pre odtok vody. Odtoková hadica musí byť správne umiestnená, aby ste predišli prietoku vody. Uistite sa, že odtoková hadica nie je zauzlená alebo stlačená.

Predĺženie hadice

Ak potrebujete predĺžiť odtokovú hadicu, použite podobný typ odtokovej hadice. Nesmie byť dlhšia než 4 m, inak sa zníži čistiaci efekt umývačky.

ZAPNUTIE UMÝVAČKY

Pred zapnutím umývačky skontrolujte nasledujúce:

- Umývačka riadu je vyrovnaná a správne upevnená
- Prítokový ventil je otvorený
- Pri spojeniach s pripojením presakuje voda
- Drôty sú správne pripojené
- Prúd je zapnutý
- Prívodová a odtoková hadica je bez uzlov
- Všetky obalové materiály a tlačivá sú vybrané z umývačky riadu





Pozor ! Po inštalácii si odložte tento návod na použitie. Obsah tohto návodu je pre používateľov veľmi užitočný.

9. TIPY A RADY NA RIEŠENIE PROBLÉMOV

PRED TÝM, NEŽ ZAVOLÁTE SERVIS

Prehľad tabuliek na nasledujúcich stranách vám ušetrí telefonát na servisnú linku.

	Problém	Možná príčina	Riešenie
 Technický problém	Umývačka sa nedá zapnúť.	Vypadli poistky alebo sa prepol prerušovač obvodu.	Vymeňte poistku, alebo resetujte prerušovač obvodu. Odstráňte všetky zariadenia, ktoré sú pripojené k tomu istému okruhu ako umývačka riadu.
		Nezapol sa prívod elektriny.	Skontrolujte, že je umývačka riadu zapnutá a dvierka sú zatvorené. Uistite sa, že prívodový kábel je správne zapojený do elektrickej zásuvky.
		Dvierka umývačky nie sú správne zatvorené.	Zatvorte dvierka a uistite sa, že sú zablokované.
	Z umývačky riadu neodchádza voda.	Zalomenie na odtokovej hadici. Zapchatý filter. Upchaté umývadlo.	Skontrolujte hadicu. Skontrolujte hrubý filter. (časť „Čistenie filtra“). Skontrolujte, či umývadlo správne odteká. Ak umývadlo neodteká, je možné, že potrebujete údržbára, nie servisného technika.
Všeobecné problémy	Mydlová voda na dne umývačky	Nesprávny saponát	Používajte len saponáty určené pre umývačky riadu. Ak sa objaví mydlová voda, otvorte umývačku a nechajte mydliny odpariť. Pridajte 1 galón vody. Zatvorte a zablokujte umývačku, potom zapnite umývací cyklus „....“ aby ste vypustili vodu. Ak je to nutné, proces zopakujte.
		Rozliate leštadlo	Vždy okamžite utrite rozliate rozpúšťadlo.
	Zafarbené vnútro umývačky	Bol použitý saponát s farbivom.	Uistite sa, že používate saponát bez farbív.
	Biely film na vnútornom povrchu umývačky.	Minerály tvrdej vody	Aby ste vyčistili interiér, použite vlhkú špongiu so saponátom pre umývačky riadu a natiahnite si gumené rukavice. Nikdy nepoužívajte iné čistiace prostriedky než saponát do umývačky riadu, aby ste predišli vzniku peny a mydlín.
	Na príbore sú hrdzavé škvrny.	Poškodené položky nie sú vyrobené z nehrdzavejúceho materiálu. Po pridaní soli ste nezapli umývací program, soľ sa dostala do umývacieho cyklu.	Po doplnení soli vždy zapnite rýchly program bez riadu a bez zvolenia Turbo funkcie (ak je dostupná).
	Je uvoľnený vrchnák zmäkčovača.	Skontrolujte vrchnák. Uistite sa, že je na mieste.	

Hluk	Klopkanie vo vnútri umývačky.	Sprchovacie rameno naráža na riad v košíku.	Prerušte program a prerozdajte riad, ktorý blokuje rameno.
	Rachotenie vo vnútri umývačky.	Riad v umývačke nie je pevne uložený.	Prerušte program a prerozdajte riad.
	Klopkanie v hadiciach.	Môže byť spôsobené inštaláciou alebo prekrížením potrubia.	Tento jav nemá vplyv na funkciu umývačky. Ak máte pochybnosti, kontaktujte údržbára.
 Neuspokojivé výsledky umývania	Riad nie je čistý.	Riad nebol správne uložený. Program nebol dostatočne silný. Nebolo použité dostatočné množstvo saponátu. Riad blokuje časť sprchovacieho ramena. Filtrovaný systém na dne umývačky nie je vyčistený alebo je zle umiestnený. Toto môže spôsobiť blokovanie trysiek.	Vid' kapitolu „Naloženie košíku“. Použite silnejší program. „Tabuľka umývacích cyklov“. Použite viac saponátu. Prerozdajte riad, aby nebolo blokované rameno. Vyčistite a/alebo znovu uložte systém na miesto. Vyčistite trysky sprchovacieho ramena „Čistenie sprchovacieho ramena“.
	Matné sklo.	Kombinácia príliš mäkkej vody a veľa saponátu.	Použite menej saponátu, ak máte mäkkú vodu a zvolte kratší program na umývanie skla.
	Čierne alebo šedivé škvrny na riade.	Na riade ostali nečistoty z alobalu.	Použite jemný abrazívny prostriedok na vyčistenie škvŕn.
	Zvyšky saponátu v dávkovačoch.	Riad blokuje dávkovač.	Prerozdajte riad správne.
	Riad neschne	Nesprávne naloženie Málo leštidla Riad je vybratý veľmi skoro Nesprávna voľba programu Použitie riadu s povrchom s nízkou kvalitou	Naložte umývačku riadu podľa inštrukcií. Doplňte leštidlo. Nevyprázdňujte umývačku okamžite po vypnutí. Pootvorte dvierka a nechajte uniknúť paru. Vyložte riad až keď je na dotyk málo teplý. Najprv vyložte spodný kôš. Tým predídete stekaniu vody na riad uložený dole. Pri krátkych programoch je nižšia teplota. To znižuje aj čistiaci výkon umývačky. Zvoľte program s dlhším trvaním. Stekanie vody z tohto typu riadu je zložitejšie. Riad tejto kvality nie je vhodný pre umývačky riadu.

HLÁSENIA CHÝB

Keď sa vyskytne porucha, spotrebič zobrazí chybové hlásenie, aby Vás upozornil:

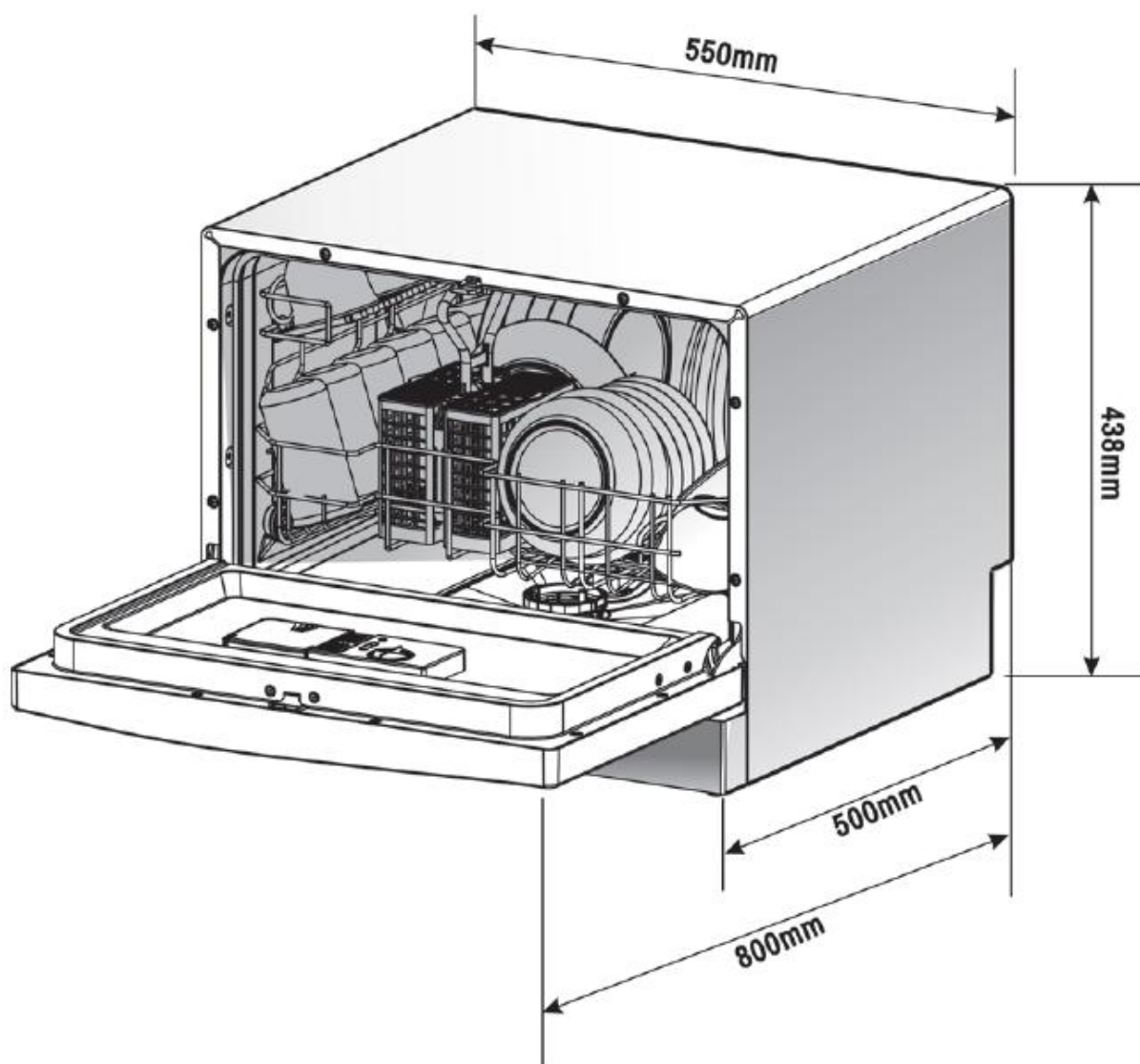
Kódy	Význam	Možné príčiny
Bliká kontrolka fázy sušenia	Dlhší čas prívodu vody	Nie je otvorený kohútik, je obmedzený prívod vody, tlak vody je veľmi nízky.
Bliká kontrolka hlavnej fázy	Pretečenie	Niektorá časť umývačky preteká.



UPOZORNENIE !

- Ak dôjde k pretečeniu, vypnite prívod vody pred tým, než zavoláte servis.
- Ak je na dne umývačky riadu voda, pred ďalším použitím ju odstráňte.

TECHNICKÉ INFORMÁCIE



Výška	438mm
Šírka:	550mm
Hĺbka:	500mm
Napätie:	vid' štítok s technickými údajmi
Tlak vody:	0.04 - 1.0MPa
Pripojenie horúcej vody	max 60°C

SERVISNÁ SLUŽBA

Pred kontaktovaním Asistenčného technického servisu:

- Skontrolujte, či môžete vyriešiť svoj problém sami (viď „Riešenie problémov“).
- Reštartujte program pečenia, aby ste sa presvedčili, či sa problém vyriešil.
- Ak problém pretrváva, kontaktujte asistenčný technický servis.

Pri kontaktovaní servisného centra majte po ruke nasledujúce údaje:

- druh poruchy
- model spotrebiča (Mod.)
- sériové číslo (S/N)

Tieto informácie nájdete na štítku s údajmi, ktorý je umiestnený na spotrebiči alebo na Vašej účtenke / faktúre.

Nikdy nevolajte neautorizovaným technikom a vždy odmietajte neoriginálne náhradné diely.

model				sériové číslo			
Mod. RG 2330		TI	Cod. 93139180000		S/N 704211801		
240 V-	Hz	150 W	W	Fuse	A	Max 15	
Total	340	75			Freez. Capac	Class	
Gross Bruto Brut		Gross Bruto Brut	Net Util Utile	Gross Bruto Brut	Poder de Cong kg/24 h	Clase N Classe	
Compr. Syst.	R 134 a	Test	Pressure HIGH-235	Barcode			
Kompr.	kg 0,090	P.S-I.	LOW 140	Barcode			
Made in Italy			13918	Barcode			

V prípade potreby sa obráťte na autorizované centrum servisnej služby spoločnosti **INDESIT Company** na telefónnom čísle **0850 111 731**

Indesit Company Česká s.r.o.
Lihovarská 1060/12
190 00 Praha 9, Česká republika
www.hotpoint-ariston.cz
www.indesit.cz

Indesit Company, SpA
Via Aristide Merloni, 47 - 60044 Fabriano
tel. (0732) 6611 - Taliansko
www.indesitcompany.com