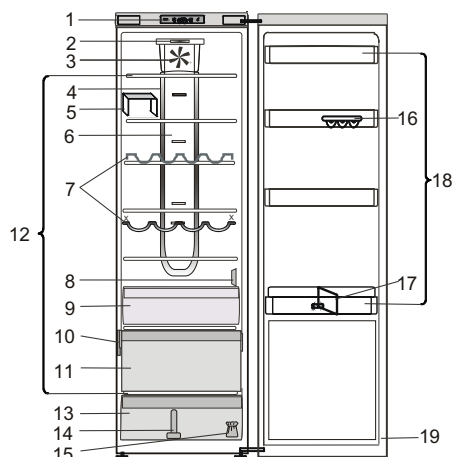


Před použitím spotřebiče si pečlivě přečtěte návod.



1. Ovládací panel
2. Hlavní osvětlení LED
3. Ventilátor
4. Osvětlení v režimu Multi-flow*
5. Oddělovač polic*
6. Oblast chladného vzduchu Multi-flow
7. Police na láhve*
8. Kryt senzoru
9. Příhrádka s nulovou teplotou*
10. Typový štítek s obchodním názvem
11. Chladicí oddíl (nejvhodnější pro maso a ryby)
12. Oblast s policemi
13. Zásuvka na čerstvé ovoce a zeleninu
14. Přepážka zásuvky na ovoce a zeleninu*
15. Sada ke změně otevírání dveří
16. Zásobník na vejce*
17. Příhrádka na láhve*
18. Dveřní příhrádky
19. Těsnění dveří

* K dispozici u vybraných modelů

ZAPNUTÍ SPOTŘEBIČE

Po zapojení do sítě se spotřebič automaticky spustí. Po spuštění spotřebiče počkejte alespoň 4–6 hodin a teprve pak do něj vložte potraviny. Po připojení spotřebiče k elektrické síti se rozsvítí displej a na 1 sekundu se zobrazí všechny ikony. Rozsvítí se hodnoty výchozího nastavení (z výroby) chladicího oddílu.

ZMĚNA OTEVÍRÁNÍ DVEŘÍ

- viz příložený Návod k použití (Verze_2)
Změnu otevírání dveří se doporučuje provádět za účasti dvou osob.

Změna otevírání dveří není možná:

- u modelů s vestavnou rukojetí
- u modelů, které mají dveře se skleněným panelem.

Specifikace, technické údaje a obrázky se mohou mezi jednotlivými modely lišit.

6th SENSE (6. SMYSL) FRESH CONTROL

Tato funkce se snaží automaticky zajistit optimální podmínky pro uchování potravin. K deaktivaci systému Fresh Control s 6. smyslem stiskněte najednou tlačítko režimu Prázdniny a tlačítko Zastavení poplachu a podržte je stisknutá po dobu 3 sekund, dokud se neozve akustický zvukový signál a nezhasne ikona ventilátoru potvrzující deaktivaci této funkce. K opětovné aktivaci této funkce zopakujte stejný postup.

Poznámka: Deaktivace této funkce vypíná VENTILÁTOR v ledničce.

VENTILÁTOR

Ventilátor umožňuje rovnoměrnější teplotu uvnitř spotřebiče, a tím zajišťuje lepší podmínky uchování potravin. Z výroby je ventilátor zapnutý. **K vypnutí VENTILÁTORU** stiskněte najednou tlačítko funkce Prázdniny a tlačítko Zastavení poplachu a podržte je stisknutá po dobu 3 sekund, dokud se neozve akustický zvukový signál a nezhasne ikona ventilátoru potvrzující jeho vypnutí. **K zapnutí VENTILÁTORU** postup zopakujte. Jako potvrzení se ozve akustický zvukový signál a rozsvítí se ikona ventilátoru.

Poznámka: Důvody k vypnutí ventilátoru naleznete v návodu k použití v části „TIPY PRO ÚSPORU ENERGIE“.

Tlačítko RYCHLÉHO CHLAZENÍ

Pomocí funkce Rychlého chlazení můžete zvýšit kapacitu chlazení v prostoru chladničky. Tuto funkci doporučujeme použít při vložení velkého množství potravin do chladicího oddílu. K aktivaci funkce Rychlého chlazení stiskněte tlačítko Rychlého chlazení . Při aktivaci se rozsvítí kontrolka funkce Rychlého chlazení. Funkce se automaticky vypne po 6 hodinách, nebo ji můžete vypnout ručně opětovným stisknutím tlačítka Rychlého chlazení .

Kontrolka ON/STANDBY

Kontrolka RYCHLÉ CHLAZENÍ

UKAZATEL TEPLoty

Kontrolka POPLACHU (viz tabulka poplachů níže)

Kontrolka funkce PRÁZDNINY

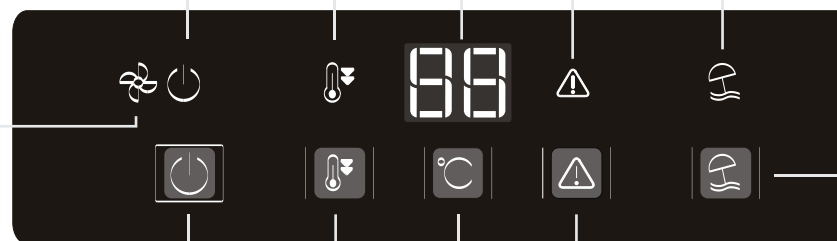
Tlačítko funkce PRÁZDNINY

Tuto funkci je možné aktivovat ke snížení spotřeby energie spotřebiče v delším časovém horizontu. Před aktivací funkce odstraňte z chladicího oddílu všechny potraviny podléhající zkáze a ujistěte se, že jsou dveře správně uzavřeny. Lednice bude udržovat vhodnou teplotu, aby zabránila tvorbě nepříjemných pachů (+12° C).

K aktivaci/deaktivaci této funkce podržte stisknuté tlačítko režimu Prázdniny po dobu 3 sekund. Je-li tato funkce aktivována, rozsvítí se odpovídající symbol a teplota chladničky bude nastavena na vyšší požadovanou hodnotu (na ukazateli teploty se zobrazí nové nastavení +12° C). Změna nastavení teploty povede automaticky k deaktivaci funkce.

Tlačítko ZASTAVENÍ POPLACHU

Stiskněte, pokud chcete vypnout zvukový poplach.



TLAČÍTKO On/Standby

K uvedení spotřebiče do pohotovostního režimu Stand-By podržte tlačítko stisknuté po dobu 3 sekund. Všechny ikony zhasnou kromě ukazatele režimu On/Standby . K opětovné aktivaci spotřebiče tlačítko znovu (krátce) stiskněte. (viz Návod k použití).

Tlačítko TEPLoty

Pro změnu teploty stiskněte tlačítko Teploty : hodnota cyklicky přechází mezi 8° C a 2° C. **Poznámka:** Zobrazené hodnoty odpovídají průměrné teplotě v celé chladničce.

TABULKA S POPLACHY

TYP POPLACHU	Signalizace	Příčina	Řešení
Poplach při otevřených dveřích	Zní zvukový signál a bliká ikona poplachu	Dveře byly otevřené déle než 2 minuty.	K vypnutí zvukového poplachu zavřete dveře nebo stiskněte tlačítko Zastavení poplachu.
Závada.	Na displeji (u °C) bliká písmeno „F“.	Závada produktu.	Kontaktujte zákaznickou linku.