

 **Hotpoint**  

---

**ARISTON**



## OBSAH

Názvy dílů	1
Příprava před použitím	2
Správné používání mrazničky	3
Popis funkcí	4-6
Důležitá upozornění	7
Údržba mrazničky	8
Záměna levých-pravých dveří	9-11
Připojení mrazničky a mrazáku	12
Odstraňování závad	13

**UPAH 1831 F**

**UPAH 1832 F**

 **Hotpoint**  

---

**ARISTON**



**Před použitím spotřebiče si prostudujte tuto příručku.**  
Děkujeme Vám, že jste si zakoupili náš výrobek.

**Varování:**

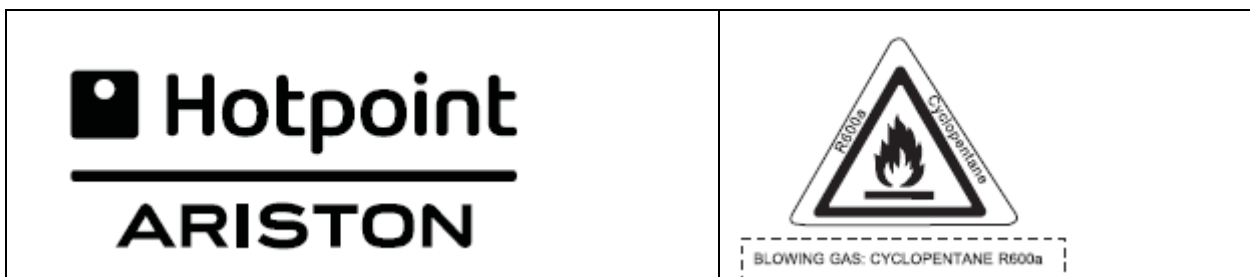
- \* Před použitím spotřebiče se seznamte s bezpečnostními pokyny.
- \* Pro možné budoucí použití uložte tuto příručku na bezpečném místě.
- \* V případě změny nebo úpravy výrobku z důvodu jeho vylepšení nebude zákazník o této změně informován.

**Upozornění**

1. **UPOZORNĚNÍ** Ventilační otvory v těle spotřebiče nebo v zabudovaných konstrukcích udržujte průchodné.
2. **VAROVÁNÍ** Nepoužívejte mechanické nástroje nebo jiné prostředky k urychlení odmrazení s výjimkou těch, která doporučuje výrobce.
3. **VAROVÁNÍ** Nepoškoďte chladicí okruh.
4. **VAROVÁNÍ** Nepoužívejte elektrické spotřebiče ve vnitřním prostoru lednice, pokud to výrobce nedoporučuje.
5. Po použití a před prováděním uživatelské údržby musí být spotřebič odpojen od zdroje napájení.
6. Tento spotřebič není určen pro použití osobami (včetně dětí) s omezenými fyzickými, smyslovými nebo duševními schopnostmi, nebo s nedostatkem zkušeností a znalostí, pokud jim není poskytnut dohled nebo pokyny týkající se používání spotřebiče osobou odpovědnou za jejich bezpečnost.
7. Dohlédněte, aby si děti se spotřebičem nehrály.
8. Pokud je napájecí kabel poškozen, musí být vyměněn výrobcem, jeho servisním zástupcem nebo osobou s příslušnou kvalifikací, aby nedošlo k úrazu.
9. Likvidaci mrazničky provádějte v souladu s místními předpisy, protože se v něm nachází hořlavý plyn a chladivo.
10. Před výměnou světla odpojte spotřebič od zdroje napájení.
11. Likvidaci spotřebiče provádějte v souladu s místními předpisy, protože se v něm nachází hořlavé chladivo a plyn. Před likvidací spotřebiče odstraňte dveře, aby nedošlo k zavření dětí do spotřebiče.

**UPAH 1831 F**

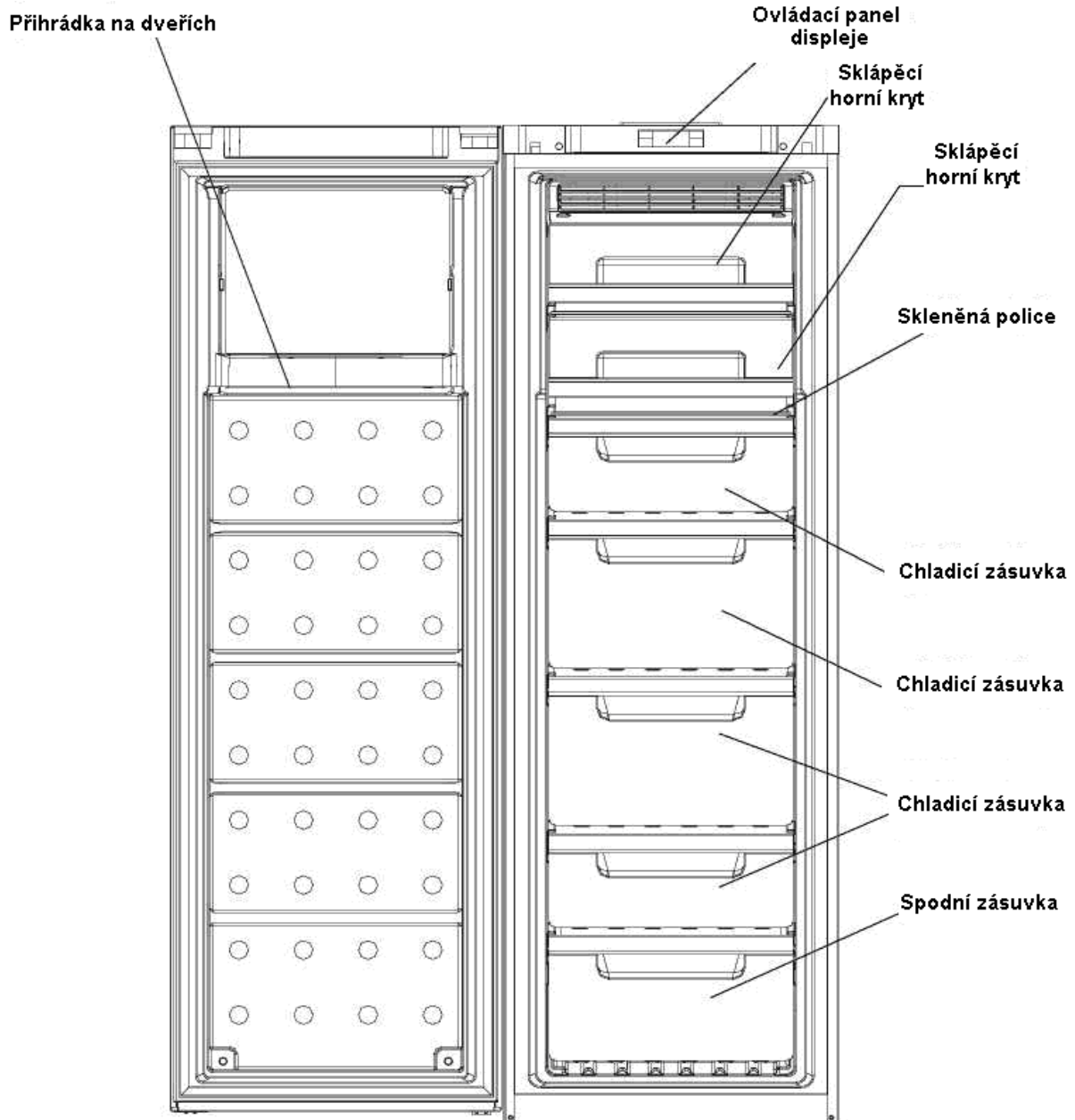
**UPAH 1832 F**



# Názvy dílů

---

Některé vlastnosti a příslušenství mrazničky, kterou jste si zakoupili, nemusí plně odpovídat ilustracím v příručce. Pro kontrolu použijte balicí list mrazničky.



Poznámka: odstraňte sklápěcí horní kryt, příhrádku na dveřích, ledovač, krabici na ukládání ledu a chladicí zásuvku podle grafického znázornění, abyste získali více prostoru a aby tento zásah neovlivnil normální funkci výrobku.

## Příprava před použitím

---

### Upozornění

- Pro urychlení odstraňování ledu nikdy nepoužívejte žádná mechanická zařízení nebo jiné prostředky kromě těch, které doporučuje výrobce.
- Kromě typů doporučených výrobcem nepoužívejte v potravinové skříni žádné elektrické spotřebiče.
- Mraznička je vybavena chladivem R600a a pěnou na bázi cyklopentanu, přičemž oba tyto materiály jsou hořlavé. Stará mraznička musí být izolována od ohně a spalování výrobku je zakázáno.

### Nová mraznička

- Před použitím odstraňte všechny obalové materiály, včetně spodní usazovací podložky a pěnových vycpávek a pogumovaného papíru uvnitř spotřebiče;
- Pro otření vnitřního a vnějšího povrchu mrazničky použijte navlhčený čisticí hadr (do teplé vody přidejte trochu čisticího prostředku, pro konečné omytí použijte čistou vodu);
- Připravte samostatnou zásuvku s oběma fázemi a uzemněním. Nepoužívejte víceúčelovou zásuvku, ve které jsou připojeny další elektrické spotřebiče;
- Připojte zemnicí vodič. Zemnicí elektroda zásuvky musí být opatřena spolehlivým uzemňovacím vodičem.

### Doprava a usazení mrazničky

#### Přeprava

- Mrazničku nepřevracejte, nenaklánějte, nemačkejte, ani s ní netřeste. Při přesunu mrazničky nesmí úhel naklonění překročit hodnotu 45°.
- Při přesunu spotřebiče zabraňte nadměrnému tlaku na dveře a horní kryt zařízení, protože by mohlo dojít k jejich deformaci.
- Lehce skloňte mrazničku směrem dozadu (o méně než 20°), abyste na krátkou vzdálenost mohli použít zadní posunovací váleček.

#### Umístění

- Mrazničku umístěte na dobře odvětrané místo co nejdále od tepelných zdrojů a mimo dosah přímého slunečního záření. Abyste předešli korozi a snížení účinnosti izolace, nikdy neumísťujte mrazničku na vlhká a podmáčená místa.
- Nad mrazničkou musí být volný prostor minimálně 30 cm. Vzdálenost po obou stranách spotřebiče by neměla být menší než 10 cm, vzdálenost od stěny by neměla přesahovat 75 mm, aby bylo zajištěno pohodlné otevírání a zavírání dveří a rozptýl tepla.
- Mrazničku postavte na rovnou a pevnou podlahu (pokud není spotřebič stabilní, můžete provést usazení pomocí nastavovacích noh)

## Správné používání mrazničky

---

### Upozornění

Ujistěte se, že napájecí kabel není zmáčknutý mrazničkou nebo jinými předměty. Před připojením napájecího vedení se ujistěte, že dostupné napájecí napětí odpovídá požadavkům spotřebiče.

**Zajistěte, aby byla mraznička správně a stabilně usazena. Berte v úvahu všechna bezpečnostní opatření vyžadující vaši pozornost.**

#### 1. Připojte spotřebič ke zdroji napájení

Po připojení napájení přejde spotřebič do stavu ex-factory (z výrobního závodu).

#### 2. Do mrazničky vložte potraviny

**Doporučení: po určité době chodu dosáhne mraznička skladovací teploty, případně po prvním zastavení kompresoru vložte do mrazničky jídlo, abyste zachovali jeho čerstvost.**

**Poznámka: pokud dojde ke změně nastavené teploty nebo do mrazničky vložíte nové potraviny, pak se teplota uvnitř skříňe spotřebiče opět vyrovná po určité době, která je určena velikostí změny teploty, teplotou okolí, frekvencí otevírání mrazničky, množstvím potravin v mrazničce a dalšími vlivy.**

- Obecně je teplota uvnitř mrazicí komory nižší než -18 °C. Potraviny vyžadující dlouhodobé skladování musí být vloženy do mrazicí komory.
- Rychle zmrazené potraviny musí být vloženy do chladicí komory co nejdříve před odmrazením.
- Horká jídla se mohou vkládat do mrazicí komory poté, co byla ochlazená na pokojovou teplotu.
- Do mrazicí komory nevkládějte ovoce a zeleninu. Abyste zabránili zmrznutí a prasknutí, nikdy nedávejte do mrazicí komory skleněné nádoby s kapalinou.
- Rychle zmrazené potraviny by měly být skladovány podle jednotlivých druhů. Potraviny stejného druhu ukládejte poblíž sebe. Tím dosáhnete úspor energie, protože se sníží frekvence otevírání mrazničky.

#### Zásuvka mrazicí komory

Slouží pro potraviny vyžadující zmrazení. Do zásuvky je možné vložit kus masa nakrájeného na jednotlivé plátky pro snadnější manipulaci. Při odběru potravin nejprve vytáhněte zásuvku, pak vodorovně zatlačte přihrádku nad zásuvkou směrem dovnitř a vyndějte potraviny pod zásuvkou,

**Poznámka: po použití mrazicí komory zavřete zásuvku.**

## Popis funkcí



### 1. Tlačítka

- A. Super FRZ: rychlé zmrazení
- B. ZAP/VYP: spuštění nebo vypnutí systému
- C.  $\wedge$ : zvýšení teploty v mrazicím boxu/: regulace doby rychlého zmrazení
- D.  $\vee$ : snížení teploty v mrazicím boxu/: regulace doby rychlého zmrazení

### 2. Názvy funkcí na obrazovce displeje

- 1. Digitron teploty
- 2. Ikona ( $\vee$ ) teploty
- 3. Ikona rychlého zmrazení

### 3. Ovládání displeje

- První zapnutí napájení: po dobu tří vteřin se všechno rozsvítí a zazvoní spouštěcí zvonek. Standardně nastavená teplota mrazicího boxu je  $-18^{\circ}\text{C}$ .
- Zobrazení normálního provozu: Zobrazení teploty: v případě poruchy se zobrazí poruchové kódy v pořadí podle priority; pokud je spotřebič bez poruchy, zobrazí se nastavená teplota.
- Ovládání displeje:
  1. Při běžném provozu displej nesvítí po třiceti vteřinách bez otevření spotřebiče nebo manipulace s tlačítky;
  2. Pokud jsou dveře otevřené, displej svítí po celou dobu a zhasne třicet vteřin po zavření dveří.
  3. Pokud dojde k poruše, která spadá mezi „kódy poruch“, displej se rozsvítí a zhasne opět po třiceti vteřinách (pokud je bzuchák v činnosti po dlouhou dobu, stiskněte jakékoliv tlačítko, abyste jeho zvuk vypnuli);

### 4. Provoz uživatelských režimů

#### • Spuštění a zastavení provozu

V režimu spuštění stiskněte a držte stisknuté tlačítko ZAP/VYP (tlačítko B) po dobu tří vteřin, ozve se spouštěcí zvonek a dojde k okamžitému zastavení systému;

V režimu zastavení stiskněte a držte stisknuté tlačítko ZAP/VYP (tlačítko B) po dobu tří vteřin, ozve se spouštěcí zvonek a dojde k okamžitému spuštění systému;

Stiskněte tlačítko ZAP/VAP po dobu tří vteřin pro vypnutí systému. Obrazovka displeje nebude nic zobrazovat. Kromě tlačítka ZAP/VYP (tlačítko B) přestanou všechny ostatní tlačítka reagovat a kompresor, odmrazovací ohříváč, světlo ve dveřích a ostatní spotřebiče se okamžitě vypnou; Pro nové spuštění systému stiskněte tlačítko ZAP/VYP na dobu tří vteřin. Před spuštěním, a pokud je systém v režimu rychlého zmrazení, bude obrazovka displeje ukazovat teplotu  $-24^{\circ}\text{C}$  a ikona rychlého zmrazení bude svítit, nebo se na obrazovce displeje zobrazí teplota uvnitř mrazicí komory (naposledy nastavená teplota) a všechny spotřebiče budou pracovat v režimu nastaveném před zastavením provozu.

## Popis funkcí

### Všechny následující funkce musí být během spuštění provedeny.

#### • Zadání režimu rychlého zmrazení

Pokud není systém v režimu rychlého zmrazení, stiskněte a držte tlačítko Super FRZ (tlačítko A) po dobu tří vteřin, abyste dosáhli spuštění režimu rychlého zmrazení. Rozsvítí se ikona rychlého zmrazení a na obrazovce displeje se zobrazí standardní předem nastavený čas pro rychlé zmrazení (6 hodin). Stiskněte tlačítka pro regulaci teploty  $\wedge$  (tlačítko C) nebo  $\vee$  (tlačítko D) pro změnu doby rychlého zmrazení. Změna potřebuje 6 hodin. Rozsah nastavení je od 6 do 48 hodin. Pokud do pěti vteřin nestisknete žádné tlačítko, dojde k automatickému nastavení a zobrazí se „ $-24^{\circ}\text{C}$ “; během pěti vteřin můžete ručně zmáčknout tlačítko Super FRZ (tlačítko A) pro potvrzení, zobrazí se „ $-24^{\circ}\text{C}$ “. Poté bude mraznička pracovat v režimu rychlého zmrazení.

Poznámka: Mrazicí výkon uvedený na štítku je výsledkem zkoušky režimu rychlého zmrazení (uvedeno výše) nastaveného na 48 hodin

#### • Odchod z režimu rychlého zmrazení

Po spuštění režimu rychlého zmrazení a uplynutí času pro rychlé zmrazení stiskněte a držte tlačítko Super FRZ (tlačítko A) po dobu tří vteřin, nebo změňte nastavenou teplotu stisknutím příslušných tlačítek pro odchod z režimu rychlého zmrazení. Následně zhasne ikona rychlého zmrazení. Po odchodu z režimu rychlého zmrazení bude spotřebič pracovat v režimu nastaveném před režimem rychlého zmrazení.

Poznámka: pokud dojde k zastavení režimu nebo k selhání napájení během provozu režimu rychlého zmrazení, bude režim rychlého zmrazení pokračovat po obnovení provozu zařízení.

#### • Nastavení teploty mrazicí komory

Stiskněte tlačítka pro regulaci teploty  $\wedge$  (tlačítko C) a  $\vee$  (tlačítko D) pro nastavení teploty. Na displeji se rozsvítí nastavená teplota. Rozsah nastavení je od  $-16^{\circ}\text{C}$  do  $-24^{\circ}\text{C}$  (neperiodická regulace teploty); systém odejde ze stavu nastavování po pěti vteřinách a nastavení bude poté platné (do pěti vteřin po dokončení nastavení stiskněte tlačítko A nebo B pro ruční potvrzení stavu a stvrzení

platnosti nastavení.)

## **5. Kontrola světla**

Při otevření dveří mrazničky se rozsvítí lampa pro osvětlení mrazicího boxu. Při zavření dveří mrazničky lampa pro osvětlení mrazicího boxu zhasne.

## **6. Zarážka pro otevírání dveří a poplachová kontrola otevření dveří**

Při otevření dveří dojde k jednomu zvukovému signálu zvonkem. Pokud budou dveře mrazničky otevřeny po dobu 120 vteřin, začne se zvoněk ozývat každé 2 vteřiny, dokud nebudou dveře zavřeny. Upozornění na otevřené dveře zrušíte stisknutím jakéhokoliv tlačítka.

## **7. Paměť při přerušení napájení a počáteční stav při zapojení napájení**

- Pokud dojde k přerušení napájení, pak si je mraznička schopna automaticky zapamatovat provozní režim a stav před přerušením napájení; po obnově napájení, dojde k obnově stavu před přerušením napájení a spotřebič bude pracovat podle režimu nastaveného před přerušením.
- Počáteční stav po obnově napájení: nastavená teplota mrazicí komory je — 18°C.
- Paměť: zahrnuje nastavenou teplotu mrazicího boxu, součet provozních hodin.



## 8. Upozornění na vysokou teplotu v mrazicí komoře

Pokud je teplota v mrazicí komoře vyšší než  $-8^{\circ}\text{C}$  po dobu šesti hodin, ozve se upozornění na vysokou teplotu. Zvonek zazvoní desetkrát pod dobu jedné vteřiny a poté znovu desetkrát každých třicet minut; zobrazení teploty bude ukazovat poruchový kód (E9); zvonění se zastaví, když bude teplota uvnitř mrazicí komory pod hodnotou  $-12^{\circ}\text{C}$ . Pro zrušení zvonění poplachového bzučáku stiskněte jakékoliv tlačítko (pokud nezvoní po třiceti minutách). Nedojde ale ke zrušení zobrazení poruchového kódu. Ten zmizí až po odstranění poruchy.

## 9. Příčina poruchy

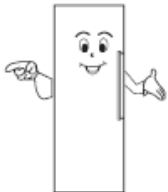





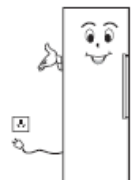
Kód poruchy	Příčina	Kód poruchy	Příčina
E2	Porucha teplotního čidla mrazicího boxu	E6	Porucha komunikace
E5	Porucha čidla odmrazování	E9	Upozornění na vysokou teplotu v mrazicí komoře
E7	Porucha čidla okolní teploty	EC	Porucha obvodu EEPROM

Poznámka: pokud nastane porucha, systém zobrazí všechny poruchové kódy stroje. Upozornění se automaticky zruší, nebo bude zrušeno stisknutím jakéhokoliv tlačítka. Pokud dojde k poruše, pak je prioritou zobrazení kódu poruchy až do jejího odstranění, jinak není možné zobrazit nastavenou teplotu a ikonu rychlého zmrazení. Pokud se stále zobrazuje porucha a automatické obnovení provozu selhalo, kontaktujte laskavě náš zákaznický servis, nebo profesionálního údržbáře.

## 10. Nucené odmrazení

Stiskněte a držte tlačítka „regulace teploty“  $\wedge$  a  $\vee$  po dobu tří vteřin, abyste přešli do režimu nuceného odmrazení. Kontrolky pro zobrazení teploty vždy ukazují „3“ v horní poloze. Ve spodní poloze se nezobrazuje nic. Po přechodu do režimu nuceného odmrazení se okamžitě vypne kompresor a ventilátor. Poté, co se spustí odmrazovací ohříváč a jsou splněny podmínky nuceného odmrazovacího režimu, stiskněte a držte tlačítka pro „regulaci teploty“  $\wedge$  a  $\vee$  po dobu tří vteřin, abyste zajistili odchod z režimu nuceného odmrazení.

## Problémy vyžadující vaši pozornost

<p>Zařízení sami nedemontujte, ani neopravujte. Pro výměnu příslušenství vyberte opravnu určenou výrobcem.</p>		<p>Používejte standardní profesionální napájecí zásuvky (nad 10A). Zajistěte kvalitní uzemnění zásuvky.</p>	
<p>Pro prevenci požáru nikdy nepoužívejte hořlavá rozpouštědla poblíž mrazničky.</p>		<p>Abyste zabránili škodám, požáru a dalším nehodám, nikdy do mrazničky nevkládejte žádné hořlavé, výbušné, těkavé a silně korozivní materiály a výrobky. Pro prevenci zmraznutí, prasknutí a ostatním ztrátám nevkládejte do mrazicího boxu láhve s kapalinami nebo utěsněné nádoby.</p>	
	<p>Abyste zabránili náhodné újmě způsobené zavřením dítěte dovnitř mrazničky nebo pádem ze spotřebiče, nedovolte dětem lézt do mrazničky nebo na ni šplhat.</p>	<p>Na mrazničku nepokládejte žádné těžké předměty, protože by mohly snadno spadnout a způsobit škodu nebo zranění.</p>	
	<p>Do mrazničky nedávejte nadměrné množství potravin a jídla.</p>	<p>Neotevírejte dveře a zásuvky na dlouhou dobu nebo příliš často, jinak dojde ke snížení účinnosti celého spotřebiče a zvýšení provozního zatížení.</p>	
<p>Pokud není mraznička v normálním provozu nebo je poškozená, odpojte laskavě napájení a informujte místní servisní centrum.</p>		<p>Nestříkejte vodu na horní nebo zadní část mrazničky, protože by mohlo dojít ke snížení účinnosti izolace.</p>	

### Upozornění:

Výrobek je navržen jako mraznička pro domácnost. Podle národních norem je možné mrazničku pro domácnost používat pouze pro skladování potravin a nelze ji používat pro jiné účely, jako je například skladování krve, léčiv, biologických produktů, apod.

## Údržba mrazničky

---

### Čištění

Na vnějším povrchu spotřebiče snadno zůstávají otisky prstů. Pro jejich vyčištění použijte suchý ručník. Pravidelně čistěte také zadní část a prostor pod mrazničkou.

Pro odstranění nepříjemného zápachu je nutné často čistit vnitřní prostor mrazničky. Po odpojení napájení použijte měkký ručník a neutrální čisticí prostředek pro vyčištění a vytření povrchů čistou vodou.

**Pro čištění vnitřních částí mrazničky nepoužívejte následující výrobky:**

- Alkalické čisticí prostředky; (mohou způsobovat praskání vnitřního obložení a plastových dílů mrazničky)
- Práškové mýdlo, benzín, amylacetát, alkohol, apod.; (mohou poškozovat plastické díly spotřebiče)
- Pokud je na vnějším povrchu mrazničky olej na vaření nebo skvrny od dochucovadel, okamžitě plochu umyjte, (nečistoty mohou způsobit praskání plastových dílů)



### Světla a jejich výměna

Pokud se objeví porucha světla, kontaktujte laskavě profesionálního opraváře.

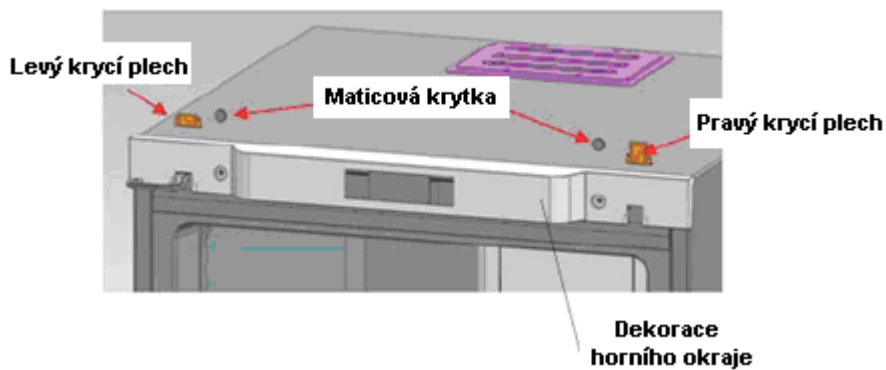
### Odstavení z provozu

<b>Dlouhodobé nepoužívání spotřebiče</b>	Odpojte napájení mrazničky, abyste předešli zasažení elektrickým proudem nebo požáru způsobenému stárnutím napájecího kabelu; otevřete dveře na delší dobu a zavřete je až v okamžiku, když je vnitřek mrazničky kompletně suchý.
<b>Výpadek napětí:</b>	Snižte počet otevírání spotřebiče na minimum; raději do mrazničky nekládejte čerstvé potraviny.
<b>Likvidace:</b>	Při likvidaci nepoužívané mrazničky odstraňte těsnění dveří, aby nedošlo k náhodnému zavření dětí do mrazničky.

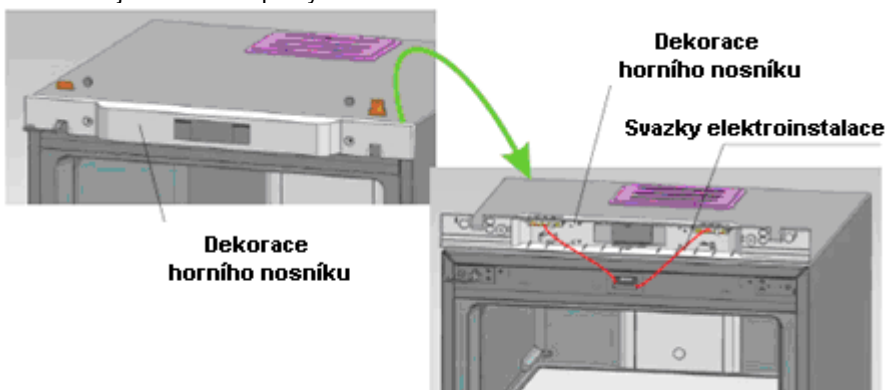
## Změna umístění dveří

---

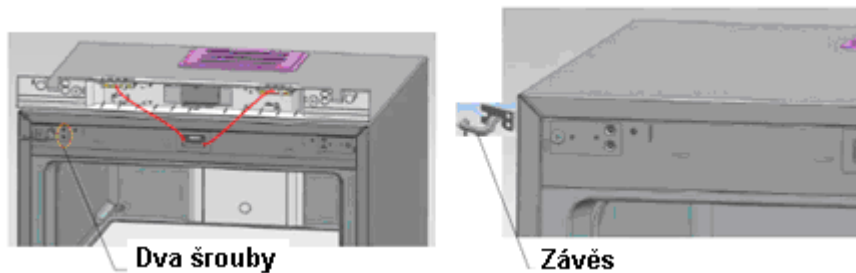
1. Demontujte dvě krytky matic a dva krycí plechy závěsů z horního nosníku (dveře otevřete směrem doprava)



2. demontujte dekorační prvky z horního nosníku



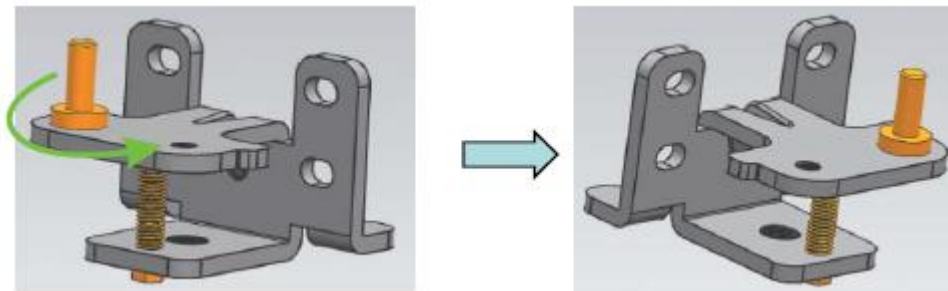
3. Demontujte dva šrouby závěsů, závěsy vytáhněte a zároveň demontujte dveře mrazničky. Nakonec vytáhněte závěsy ze dveří.



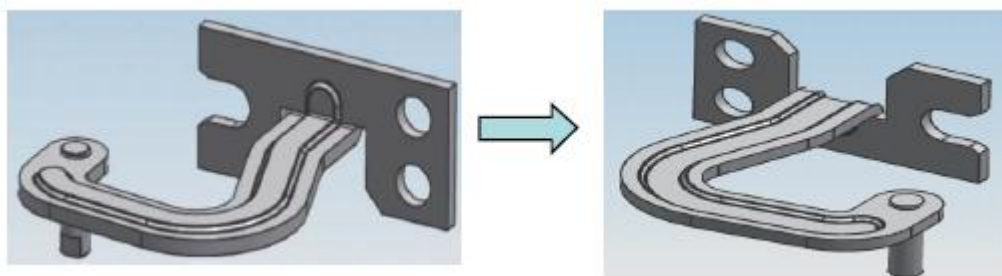
## Změna umístění dveří

---

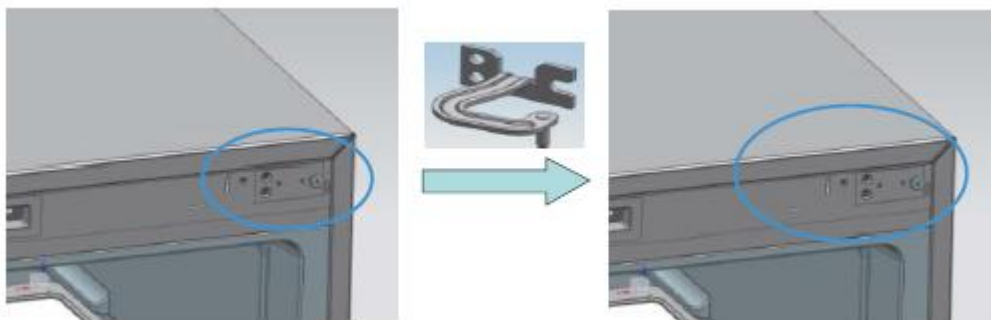
4. Znovu namontujte osu spodního závěsu: demontujte původní osu závěsu a namontujte ji podle obrázku.



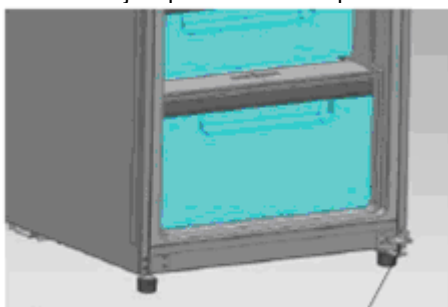
5. Znovu namontujte osu horního závěsu: demontujete osu závěsu a namontujte ji otáčením v druhém konci otvoru pro šroub.



6. Nainstalujte pevnou vzpěru horního závěsu (vlevo) na pravou stranu.



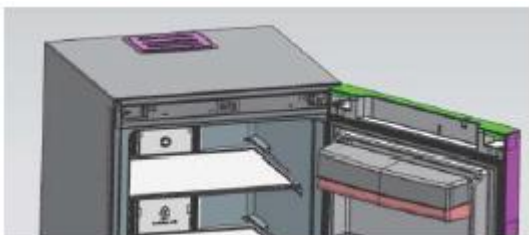
7. Nainstalujte spodní závěs na pravou stranu mrazničky.



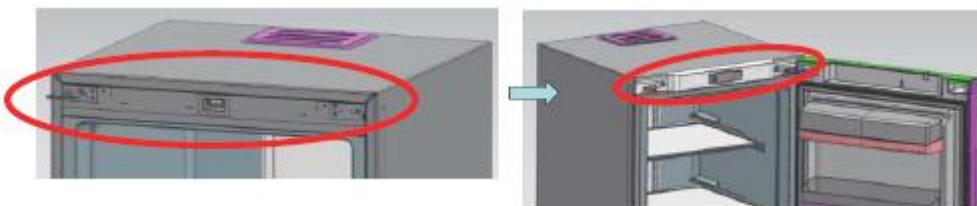
**Spodní závěs**

## Změna umístění dveří

8. Nejprve nainstalujte horní závěs do otvorů na pravé straně (na dveřích). Potom vložte dveře do spodního závěsu, zamáčkněte horní závěs do pevných vzpěr závěsu a nakonec upevněte horní závěs.



9. Nainstalujte zpět dekoraci horního nosníku, maticové krytky a krycí plechy závěsů



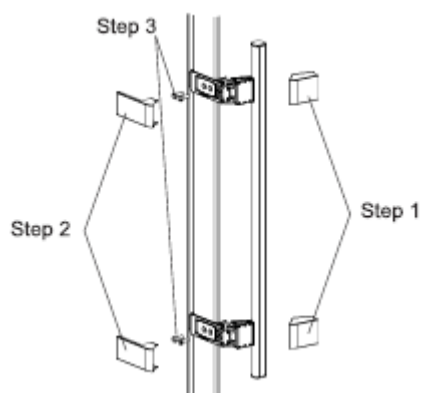
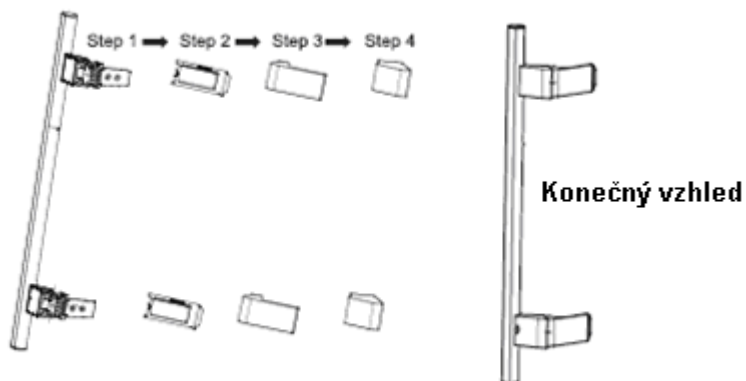
### Instalace držadla

Krok 1: Předem smontujte jednotlivé díly a během instalace zafixujte dveře.

Krok 2: Nainstalujte posunovací plech do montážní základny držadla.

Krok 3: Připevněte dekorativní prvky držadla na jeho montážní základnu.

Krok 4: Zakryjte dekorativní díly na základně připevněné šrouby.



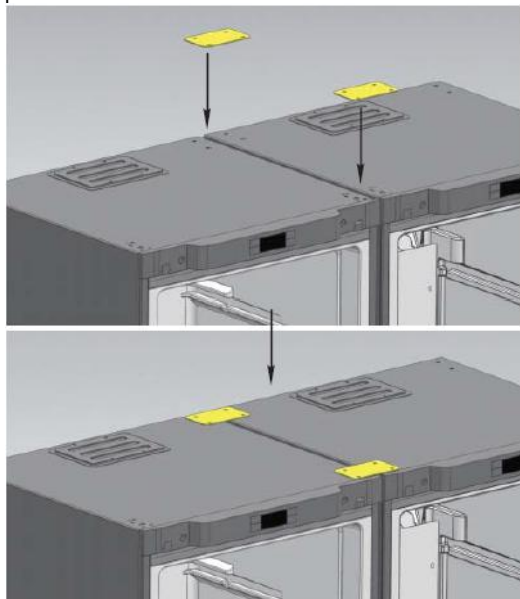
Krok 1: Odstraňte kryt 1

Krok 2: Odstraňte kryt 2

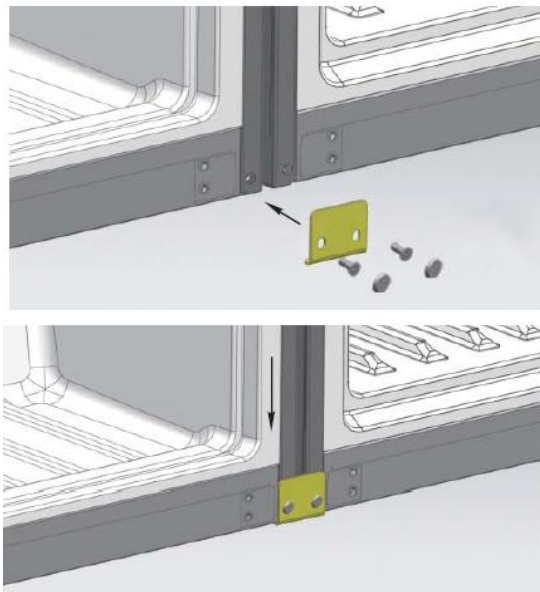
Krok 3: Demontujte šroub a demontujte držadlo.

## NÁVOD NA PŘIHOJENÍ MRAZNIČKY A MRAZICÍ SKŘÍNĚ

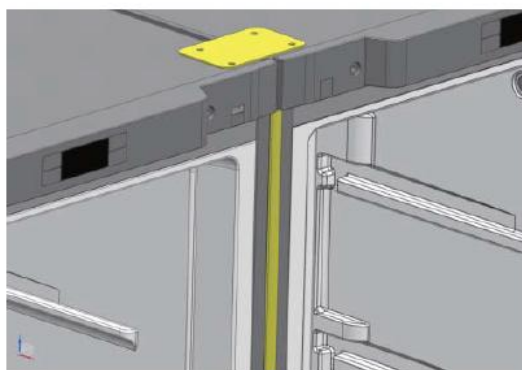
1. krok: Dvě skříně dejte dohromady a ponechte mezi nimi mezeru pouze 10 mm. Upevněte spojovací závěs na místo podle obrázku.



2. krok: Spodní spojovací závěs připevněte na spodní části obou skříní.



3. krok: Do mezery mezi dvěma skříněmi vložte tyč. Spojování je tak dokončeno.



## Řešení problémů

---

Před důkladnou prohlídkou nebo čištěním si pečlivě prostudujte následující text

Jev	Možné příčiny, co je třeba zkontrolovat
Spotřebič nepracuje	<ul style="list-style-type: none"><li>• Napájení spotřebiče nefunguje nebo je uvolněná zástrčka</li><li>• Mimořádně nízké napětí</li></ul>
Špatné chlazení	<ul style="list-style-type: none"><li>• Regulace vysoké teploty</li><li>• Příliš mnoho potravin</li><li>• Horké jídlo nebo potraviny</li><li>• časté otevírání dveří (otevírání a zavírání)</li><li>• Nedokonalé zavření dveří</li><li>• Zdroj tepla blízko spotřebiče</li></ul>
Hlasitý hluk	<ul style="list-style-type: none"><li>• Nerovná podlaha a nestabilní umístění</li><li>• Správné umístění příslušenství</li></ul>
Zápach	<ul style="list-style-type: none"><li>• Nezavřený obal zapáchajících potravin</li><li>• Zkažené potraviny</li><li>• Nečistoty ve vnitřku mrazničky</li></ul>

**Pokud se situace nezmění ani po kontrole všech výše uvedených položek, kontaktujte laskavě zákaznický servis naší firmy.  
Z důvodu bezpečnosti musí poškozený napájecí kabel vyměnit údržbář pověřený naší firmou.**

### Jevy nezpůsobené závadami

V kapilárních trubičkách protéká chladicí kapaliny velmi rychle a někdy strhává pár vzduchových bublinek, což způsobuje nepravidelný hluk spotřebiče. Pokud je mraznička ve stavu rychlého mražení, vzniká při otevření chladicí komory zvuk připomínající vítr. Jedná se zvuk rychle se otáčejícího ventilátoru.

Pokud je vlhkost vzduchu relativně vysoká, může být plocha kolem dveří vlhká a je třeba ji setřít suchým hadrem.



## Správná likvidace výrobku



### Správná likvidace výrobku

Toto označení ukazuje, že tento výrobek není možné v rámci EU likvidovat společně ostatním komunálním odpadem. Pro prevenci možného narušení životního prostředí nebo poškození zdraví osob způsobené neřízenou likvidací odpadu, proveďte jeho recyklaci, abyste podpořili udržitelné využívání materiálních zdrojů. Při vracení použitého zařízení využijte sběrné systémy nebo kontaktujte prodejce, u kterého jste výrobek zakoupili. Prodejce může výrobek převzít a zajistit jeho ekologicky bezpečnou recyklaci.