

ECG



ERM 10841 WA+

CHLADNIČKA

NÁVOD K OBSLUZE

CZ

CHLADNIČKA

NÁVOD NA OBSLUHU

SK

- Před uvedením výrobku do provozu si důkladně přečtěte tento návod a bezpečnostní pokyny, které jsou v tomto návodu obsaženy. Návod musí být vždy přiložen k přístroji.
- Pred uvedením výrobku do prevádzky si dôkladne prečítajte tento návod a bezpečnostné pokyny, ktoré sú v tomto návode obsiahnuté. Návod musí byť vždy priložený k prístroju.

BEZPEČNOSTNÍ POKYNY

Čtete pozorně a uschovejte pro budoucí potřebu!

Varování: Bezpečnostní opatření a pokyny uvedené v tomto návodu nezahrnují všechny možné podmínky a situace, ke kterým může dojít. Uživatel musí pochopit, že faktorem, který nelze zabudovat do žádného z výrobků, je zdravý rozum, opatrnost a péče. Tyto faktory tedy musí být zajištěny uživatelem/uživateli používajícími a obsluhujícími toto zařízení. Neodpovídáme za škody způsobené během přepravy, nesprávným používáním, kolísáním napětí nebo změnou či úpravou jakékoliv části zařízení.

Aby nedošlo ke vzniku požáru nebo k úrazu elektrickým proudem, měla by být při používání elektrických zařízení vždy dodržována základní opatření, včetně těch následujících:

1. Ujistěte se, že napětí ve vaší zásuvce odpovídá napětí uvedenému na štítku zařízení a že je zásuvka řádně uzemněná. Zásuvka musí být instalována podle platných bezpečnostních předpisů.
2. Nepoužívejte přístroj, pokud je přívodní kabel poškozen. **Veškeré opravy nebo seřízení včetně výměny napájecího přívodu svěřte odbornému servisu! Nedemontujte ochranné kryty zařízení, hrozí nebezpečí úrazu elektrickým proudem!**
3. Chraňte zařízení před přímým kontaktem s vodou a jinými tekutinami, aby nedošlo k případnému úrazu elektrickým proudem. Neponořujte přívodní kabel nebo vidlici do vody!
4. Spotřebič nepoužívejte ve vlhkém prostředí nebo v prostorách, kde může dojít k úniku plynu či ke kontaktu s výbušnou atmosférou. Nedotýkejte se přívodního kabelu nebo přístroje mokřkýma rukama. Hrozí nebezpečí úrazu elektrickým proudem.
5. Po instalaci přístroje musí vidlice napájecího přívodu zůstat snadno dostupná. Kabel nezkracujte a nepoužívejte rozbočky v elektrických zásuvkách. Napájecí přívod se nesmí dotýkat horkých částí ani vést přes ostré hrany.
6. Spotřebič nezapínejte a nevypínejte zasunutím nebo vytažením vidlice napájecího přívodu. Vidlici nevytahujte ze zásuvky taháním za kabel. Kabel odpojte ze zásuvky uchopením za vidlici.
7. Nikdy nic nezasouvejte do otvorů přístroje, na přístroj nepokládejte žádné předměty (např. vázy, hrnky apod.). Větrací otvory nikdy nezakrývejte!
8. Ve spotřebiči nepoužívejte další elektrické přístroje a mrazicí zařízení.
9. Pokud má tento spotřebič nahradit vysloužilé zařízení se zámkem, vyřaďte z provozu zámeček vysloužilého spotřebiče, aby se děti nemohly uzavřít uvnitř (např. při hře).
10. Nepoužívejte mechanická zařízení ani jiné nepřírozené prostředky na urychlení odmražení. Nepoužívejte elektrické spotřebiče v prostoru na uskladnění potravin. Chraňte chladicí okruh spotřebiče před poškozením.
11. Nedovolte dětem, aby si se zařízením hrály. Též nesmí sedět na policích nebo se věšet na dveře spotřebiče.
12. Pro odstranění ledu nepoužívejte ostré kovové předměty, neboť mohou způsobit neopravitelné škody na zařízení. V případě potřeby použijte škrabku z plastu.
13. Neukládejte v tomto spotřebiči výbušné látky jako např. spreje s hnacím plynem.
14. Neumísťujte obaly (skleněné láhve nebo konzervy) s kapalinami do mrazničky. Mohlo by dojít k roztržení nádoby.
15. Lahve obsahující tekutiny s vysokým obsahem alkoholu musí být při ukládání řádně uzavřené a postavené vertikálně.
16. Spotřebič nevystavujte přímému slunečnímu záření, nepoužívejte venku a nevystavujte dešti.
17. Nedotýkejte se chladicích povrchů, zvláště vlhkýma rukama. Hrozí nebezpečí poranění či popálení.
18. Nekonzumujte ledovou námrazu odstraněnou ze spotřebiče.
19. Tento spotřebič je určen pro použití v domácnosti a podobných prostorech jako jsou:
 - kuchyňské kouty v obchodech, kancelářích a ostatních pracovištích
 - spotřebiče používané hosty v hotelích, motelech a jiných obytných oblastech
 - spotřebiče používané v podnicích zajišťujících nocleh se snídaní
 - spotřebiče používané ve stravovacích a podobných neprodejních prostředích

20. Tento spotřebič mohou používat děti ve věku 8 let a starší a osoby se sníženými fyzickými či mentálními schopnostmi nebo nedostatkem zkušeností a znalostí, pokud jsou pod dozorem nebo byly poučeny o používání spotřebiče bezpečným způsobem a rozumí případným nebezpečím. Děti si se spotřebičem nesmějí hrát. Čištění a údržbu prováděnou uživatelem nesmějí provádět děti bez dozoru. Děti mladší 8 let se musí držet mimo dosah spotřebiče a jeho přívodu.
21. Výrobce nenese žádnou odpovědnost za škody vzniklé nesprávným uzemněním/použitím.

Model obsahuje R600a (chladicí médium izobutan), přírodní (zemní) plyn, který je velice šetrný k životnímu prostředí, avšak hořlavý. Při přepravě a instalaci zařízení je nutné zajistit, aby žádná z částí chladicího obvodu nebyla poškozena. V případě poškození zamezte hoření a prostory, ve kterých je zařízení umístěno, několik minut větrejte.

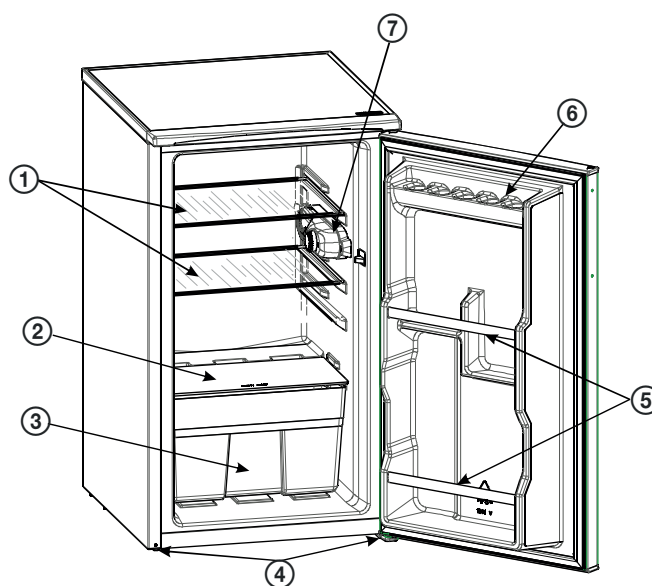


Výstraha:
POZOR, RIZIKO POŽÁRU!

POPIS

Tento popis slouží jen pro informaci o součástech spotřebiče. Jednotlivé součásti se mohou lišit podle modelu spotřebiče.

1. Police chladničky
2. Kryt zásuvky na zeleninu
3. Zásuvka na čerstvou zeleninu a ovoce
4. Vyrovnávací nožky
5. Přihrádka na lahve
6. Držák na vejce
7. Termostat



VYBALENÍ A INSTALACE

Vybalení spotřebiče

- Před použitím odstraňte z chladničky veškeré pásky a štítky (kromě výkonového štítku). Zbytky pásky nebo lepidla snadno odstraníte pomocí houbičky a malého množství saponátu. Poté očistěte teplou vodou a osušte.
- Nepoužívejte žádné ostré předměty, líh, hořlaviny nebo abrazivní čisticí prostředky, které by mohly poškodit povrchovou úpravu spotřebiče.
- Spotřebič přepravujte ve svislé poloze.
- Před další přepravou nebo přemísťováním zajistěte nebo vyjměte veškeré volné součásti (tj. police, zásuvku na čerstvou zeleninu a ovoce...).

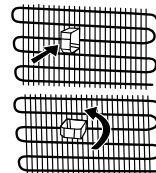
Varování: K přepravě chladničky je potřeba nejméně dvou osob. Nepokoušejte se přemísťovat chladničku sami, mohli byste si způsobit poranění zad nebo jiný úraz.

Vyrovnání spotřebiče

- Pokud není chladnička usazena rovně, nemusejí se dvířka dobře dovírat nebo těsnit, což může způsobovat potíže s výkonem chlazení, vnikáním vlhkosti a vznikem námrazy. Pro bezproblémový chod je velmi důležité chladničku řádně vyrovnat.
- K vyrovnání chladničky použijte nastavovací nožky. Otáčením nožky po směru hodinových ručiček příslušnou stranu zvednete, otáčením proti směru hodinových ručiček ji snížíte. Pro snazší nastavení můžete váhu působící na nožku odlehčit mírným nakloněním chladničky dozadu. Operaci provádějte před vložením potravin.

Umístění a prostorové nároky

- Chladničku umístěte tak, aby nebyla vystavena přímému slunci.
- Chladnička by měla být instalována nejméně 50 cm od kamen, plynové trouby nebo topení a nejméně 5 cm od elektrické trouby. Pokud je chladnička umístěna v blízkosti skříňového mrazáku, měla by být mezi spotřebiči mezera nejméně 2 cm, aby nedocházelo ke kondenzaci vlhkosti na vnějším povrchu.
- Na chladničku nestavte žádné předměty a instalujte ji na vhodném místě tak, aby nad spotřebičem bylo nejméně 15 cm volného prostoru.
- Pokud instalujete chladničku u pevné zdi, nechejte dostatek prostoru na straně pantů, aby bylo možné dvířka bez problémů otevřít.
- Na kondenzor v zadní části chladničky instalujte plastovou distanční podložku, zabraňující přímému kontaktu kondenzoru se zdí. Podložku zajistěte pootočením o 90°, viz ilustrace.
- Na spotřebu energie a správnou funkci zařízení má vliv teplota okolního prostředí. Při umísťování spotřebiče nezapomínejte, že je vhodné spotřebič provozovat v rozmezí teplot stanovených pro danou klimatickou třídu, viz následující tabulka. Tuto informaci lze nalézt také na štítku přístroje.



Klimatická třída	Okolní teplota
T	16 až 43 °C
ST	16 až 38 °C
N	16 až 32 °C
SN	10 až 32 °C

Varování: Zabraňte styku chladničky s hořlavými materiály a výpary, jako je například benzín. V opačném případě hrozí riziko výbuchu, požáru, popálení nebo jiného vážného úrazu.

Před prvním použitím

- Odstraňte veškerý obalový materiál a před prvním použitím důkladně očistěte vnitřek chladničky roztokem vody a jedlé sody, poté opláchněte čistou vodou a vysušte.
- Před prvním použitím nebo po přemístění nechejte chladničku před zapojením do sítě stát po dobu 3 hodin ve svislé poloze. V opačném případě by mohlo dojít k poškození kompresoru.
- Při prvním zapnutí se může vyskytnout zápach. Ten zmizí poté, co začne zařízení chladit.

Zapojení

- Před připojením do zásuvky se ujistěte, že napětí uvedené na štítku odpovídá napětí ve vaší síti.
- Po umístění zařízení musí být zásuvka přístupná.
- Chladničku doporučujeme zapojit do samostatného okruhu, ze kterého nejsou napájeny další spotřebiče. Použijte zásuvku, kterou nelze náhodně odpojit vypínačem a podobně.
- K připojení chladničky nepoužívejte prodlužovací kabely.

Poznámka: Před jakoukoli manipulací odpojte chladničku od napájení. Po dokončení instalace zapojte chladničku do sítě a nastavte termostat na požadovanou hodnotu.

Zapnutí spotřebiče

- Po prvním zapnutí může být spotřebič nepřetržitě v chodu po dobu 24 hodin, než je dosaženo dostatečně nízké teploty.
- Během této doby se vyvarujte častého otevírání dveří a vkládání velkého množství potravin.
- Pokud spotřebič vypnete nebo odpojíte od napájení, je třeba před opětovným zapnutím nebo zapojením vyčkat nejméně 5 minut, aby se zabránilo poškození kompresoru.

POKYNY K POUŽÍVÁNÍ

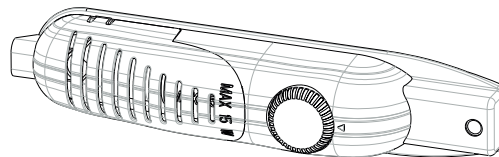
CZ

Nastavení termostatu

- Termostat chladničky automaticky reguluje vnitřní teplotu.
- Vyšší hodnoty na ovladači termostatu znamenají vyšší výkon chlazení. Čím vyšší hodnotu na termostatu nastavíte, tím déle poběží kompresor, aby udržel nižší teplotu.

Upozornění: Neotáčejte ovladačem termostatu za pozici „1“, došlo by k vypnutí spotřebiče.

- Po prvním zapnutí nastavte termostat do polohy **3**. Tato poloha uprostřed rozsahu představuje optimální nastavení pro většinu běžných podmínek.
- Teplotu uvnitř chladničky ovlivňuje venkovní teplota, teplota čerstvě vložených potravin a četnost otevírání dveří. V případě potřeby upravte nastavení termostatu.
- Pokud zařízení vypnete nebo odpojíte ze zásuvky, je nutné před opětovným zapnutím počkat alespoň 5 minut, aby nedošlo k poškození kompresoru.
- Chladnička není vybavena mrazicí přihrádkou, uložené potraviny lze uchovávat při teplotě 4–6 °C.



Ukládání potravin

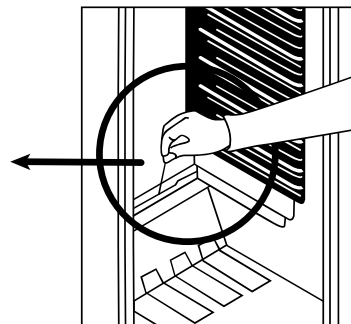
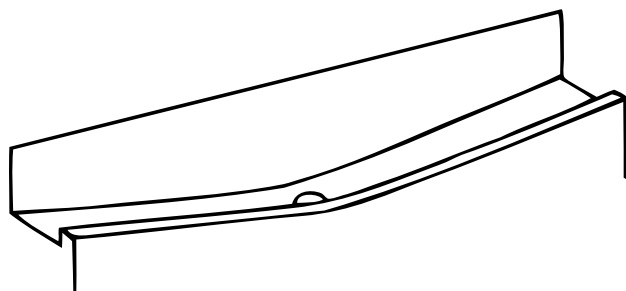
- Do chladničky nikdy nekládejte kapaliny v neutěsněných obalech, aby nedocházelo ke zbytečnému nárůstu vlhkosti a následné námrazy uvnitř chladničky. Námraza má tendenci se koncentrovat v nejchladnějších částech výparníku. Ukládání volných kapalin je příčinou pro častější odmrazování.
- Do chladničky nikdy nekládejte teplé potraviny. Ty by měly nejprve vychladnout při pokojové teplotě a následně být umístěny tak, aby byla zajištěna adekvátní cirkulace vzduchu v chladničce.
- Dvířka chladničky neotevírejte příliš často.

ČIŠTĚNÍ A ÚDRŽBA

Čištění chladničky

- **Než začnete s čištěním chladničky, vytáhněte vidlici napájecí šňůry ze zásuvky.**
- Chladničku nečistěte proudem vody. Použijte houbičku nebo hadřík navlhčený v jemném roztoku teplé vody a saponátu. Nepoužívejte agresivní nebo brusné čisticí prostředky.
- Všechny povrchy pečlivě otřete a důkladně osušte.
- Příslušenství omyjte zvlášť v ruce, nepoužívejte myčku na nádobí.
- Na plastové a gumové části nepoužívejte čisticí vosky, koncentrované saponáty, bělicí přípravky nebo čističe obsahující petrolej.
- Na plastové části nepoužívejte chemické papírové utěrky, spreje na okna, abrazivní čisticí prostředky nebo rozpouštědla. Mohli byste poškodit nebo poškrábat povrch spotřebiče.
- Po umytí opláchněte čistou vodou a pečlivě vysušte. Po ukončení čištění zasuňte suchýma rukama zástrčku spotřebiče zpět do elektrické zásuvky.
- Minimálně jednou ročně očistěte pomocí smetáčku kondenzor na zadní straně chladničky od prachu. Zvýšíte tak účinnost spotřebiče a uspoříte energii.

Odmrazování chladničky

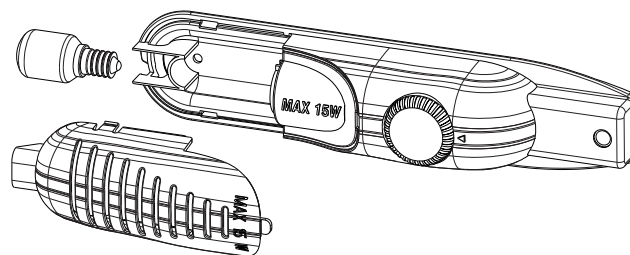


- Odmrazování prostoru chladničky probíhá zcela automaticky. Rozmražená voda stéká do odvodního žlábků, odkud je odváděna do odpařovací misky na zadní straně spotřebiče, kde se automaticky odpaří.
- Odvodní žlábek a výpustní otvor je třeba pravidelně čistit pomocí zátky nacházející se ve výpustním otvoru. V případě zanesení odvodního otvoru by se rozmražená voda neodváděla ven a držela by se v prostoru chladničky.
- Odvodní otvor můžete také vyčistit prolitím vodou (cca 1/2 sklenice).

Poznámka: Výparník (chladicí jednotka) je ukryt za zadní stěnou vnitřního prostoru chladničky. Proto se na zadní stěně mohou během provozu chladničky v určitých intervalech objevovat kapičky vody nebo ledu. Tento jev je normální a není třeba provádět manuální odmrazování, pokud se nevytvořila příliš silná vrstva námrazy.

Výměna žárovky v chladničce

1. Spotřebič odpojte od zdroje napájení.
2. Stiskněte jazýčky po stranách krytu světla a kryt odejměte.
3. Vadnou žárovku vyměňte za novou žárovku stejného typu a výkonu (max. 15 W).
4. Nasadte kryt žárovky a po 5 minutách zapojte chladničku zpět do sítě.



Dlouhodobá odstávka

Pokud nebudete chladničku delší dobu používat, postupujte následujícím způsobem:

- Vytažením vidlice napájecí šňůry ze zásuvky odpojte chladničku od napájení.
- Vyčistěte a vysušte vnitřek chladničky, jak je uvedeno v kapitole „Čištění chladničky“.
- Dvířka chladničky nechte otevřená, aby se zabránilo vzniku nepříjemného zápachu v nepoužívané chladničce.

Změna směru otevírání dvířek

V případě, že potřebujete změnit směr otevírání dvířek chladničky, obraťte se na nejbližší autorizovaný servis.

Tipy pro úsporu energie

- Spotřebič umístěte na chladné a dobře větrané místo, chráněné před přímým sluncem a zdroji tepla (radiátory, vařiče).
- Teplé potraviny nechejte před vložením do chladničky zchladnout.
- Nápoje a tekutiny musí být v uzavřených nádobách, aby se nezvyšovala vlhkost uvnitř chladničky.
- Při vkládání potravin omezte dobu otevření dveří chladničky na minimum.
- Udržujte v čistotě těsnění dveří. Poškozené těsnění vyměňte.

ODSTRAŇOVÁNÍ PROBLÉMŮ

CZ

Jestliže chladnička nefunguje správně, před zavoláním servisu zkontrolujte body následujícího seznamu:

Chladnička nefunguje

- Není spotřebič odpojen od napájení?
- Není vypnutý hlavní domovní jistič?
- Není termostat nastavený do polohy „Vypnuto“?
- Je v pořádku elektrická zásuvka? Pro kontrolu zapojte do stejné zásuvky jiné zařízení, o kterém víte, že funguje.

Nedostatečný výkon chladničky

- Není chladnička přetížená?
- Nejsou příliš často otevírána dvířka?
- Jsou dvířka řádně dovřená?
- Není termostat nastaven na příliš malý výkon chlazení?
- Není prach na kondenzoru?
- Je kolem spotřebiče dostatek místa pro cirkulaci vzduchu?

Chladnička je hlučná

Cirkulace chladicího média způsobuje určitý hluk (bublavé zvuky) i ve chvíli, kdy není kompresor v chodu. Není třeba se znepokojovat, nejedná se o závadu. V případě jiných zvuků zkontrolujte následující:

- Je zařízení ve vodorovné poloze?
- Nedotýká se nic zadní strany?
- Jsou části zařízení řádně usazené na místě a nevibrují?

Z chladničky vytéká rozmrazená voda

- Není ucpaný otvor pro odvod vody z odmrazování? (V případě potřeby otvor vyčistěte.)

Uvnitř chladničky kondenzuje vlhkost

- Nejsou zablokovány ventilační otvory uvnitř chladničky?
- Nejsou příliš často otevírána dvířka?
- Jsou dvířka řádně dovřená?
- Není příliš vlhká místnost, ve které je chladnička umístěna?
- Nejsou potraviny zabaleny nevhodným způsobem?

Dvířka nelze řádně dovřít

- Jsou police řádně usazené na svém místě?
- Nejsou znečištěna těsnění?
- Je chladnička ustavena ve vodorovné poloze?

TECHNICKÉ ÚDAJE

Technické údaje pro chladničku do domácnosti podle předpisů EU č. 1060/2010

CZ

Výrobce	ECG
Model	ERM 10841 WA+
EAN	8592131237728
Typ	Jednodveřová
Rozměry výrobku (š × h × v)	480 × 560 × 838 mm
Rozměry včetně obalu (š × h × v)	519 × 587 × 878 mm
Hmotnost výrobku	27,42 kg
Hmotnost včetně obalu	29,42 kg
Klimatická třída	T
Energetická třída	A+
Spotřeba energie/den	0,307 kWh/24 h
Spotřeba energie/rok	112 kWh/rok
Celkový objem	84 l
Celkový užitečný objem	82 l
Hlučnost	41 dB (A)
Chladicí médium	R600a
Hmotnost chladicího média	20 g
Kompresor	1 ks
Termostat	1 ks
Možnost vestavby	ne
Počet dveří	1
Změna otevírání dveří	ano
Nastavitelné nožičky	ano
Rozmrazování	automatické
Počet poliček	2 ks
Zásuvka na ovoce/zeleninu	1 ks
Dveřní přihrádka	1 ks
Držák lahví	2 ks
Příkon	91 W
Proud	0,6 A
Napětí/Frekvence	220–240 V~ / 50 Hz

VYUŽITÍ A LIKVIDACE ODPADU

CZ

Balící papír a vlnitá lepenka – odevzdat do sběrných surovin. Přebalová folie, PE sáčky, plastové díly – do sběrných kontejnerů na plasty.

LIKVIDACE VÝROBKU PO UKONČENÍ ŽIVOTNOSTI

Likvidace použitých elektrických a elektronických zařízení (platí v členských zemích EU a dalších evropských zemích se zavedeným systémem třídění odpadu)

Vyobrazený symbol na produktu nebo na obalu znamená, že s produktem by nemělo být nakládáno jako s domovním odpadem. Produkt odevzdejte na místo určené pro recyklaci elektrických a elektronických zařízení. Správnou likvidací produktu zabráníte negativním vlivům na lidské zdraví a životní prostředí. Recyklace materiálů přispívá k ochraně přírodních zdrojů. Více informací o recyklaci tohoto produktu Vám poskytne obecní úřad, organizace pro zpracování domovního odpadu nebo prodejní místo, kde jste produkt zakoupili.



08/05

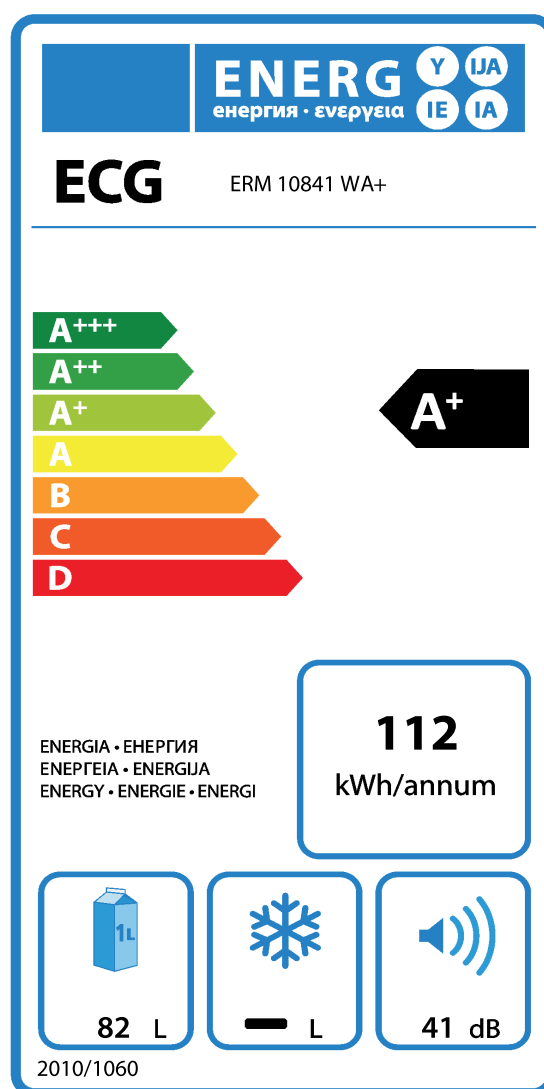
Tento výrobek splňuje požadavky směrnic EU o elektromagnetické kompatibilitě a elektrické bezpečnosti.



Návod k obsluze je k dispozici na webových stránkách www.ecg.cz.

Změna textu a technických parametrů vyhrazena.

Staré chladničky a mrazničky obsahují izolační plyny a mrazicí médium, které je nutné zlikvidovat. Likvidaci odpadu svěřte kompetentní místní službě pro likvidaci odpadů. V případě nejasností kontaktujte místní úřad nebo prodejce. Ujistěte se, že trubky chladicí jednotky, které budou odvezeny příslušnou službou pro likvidaci odpadů, nejsou poškozené.



BEZPEČNOSTNÉ POKYNY

Čítajte pozorne a uschovajte na budúcu potrebu!

Varovanie: Bezpečnostné opatrenia a pokyny uvedené v tomto návode nezahŕňajú všetky možné podmienky a situácie, ku ktorým môže dôjsť. Používateľ musí pochopiť, že faktorom, ktorý nie je možné zabudovať do žiadneho z výrobkov, je zdravý rozum, opatrnosť a starostlivosť. Tieto faktory teda musia byť zaistené používateľom/používateľmi používajúcimi a obsluhujúcimi toto zariadenie. Nezodpovedáme za škody spôsobené počas prepravy, nesprávnym používaním, kolísaním napätia alebo zmenou či úpravou akejkoľvek časti zariadenia.

Aby nedošlo k vzniku požiaru alebo k úrazu elektrickým prúdom, mali by sa pri používaní elektrických zariadení vždy dodržiavať základné opatrenia, vrátane týchto:

SK

1. Uistite sa, že napätie vo vašej zásuvke zodpovedá napätiu uvedenému na štítku zariadenia a že je zásuvka riadne uzemnená. Zásuvka musí byť inštalovaná podľa platných bezpečnostných predpisov.
2. Nepoužívajte prístroj, ak je prírodný kábel poškodený. **Všetky opravy alebo nastavenia vrátane výmeny napájacieho prívodu zverte odbornému servisu! Nedemontujte ochranné kryty zariadenia, hrozí nebezpečenstvo úrazu elektrickým prúdom!**
3. Chráňte zariadenie pred priamym kontaktom s vodou a inými tekutinami, aby nedošlo k prípadnému úrazu elektrickým prúdom. Neponárajte prírodný kábel alebo vidlicu do vody!
4. Spotrebič nepoužívajte vo vlhkom prostredí alebo v priestoroch, kde môže dôjsť k úniku plynu či ku kontaktu s výbušnou atmosférou. Nedotýkajte sa prírodného kábla alebo prístroja mokrými rukami. Hrozí nebezpečenstvo úrazu elektrickým prúdom.
5. Po inštalácii prístroja musí vidlica napájacieho prívodu zostať ľahko dostupná. Kábel neskracujte a nepoužívajte rozbočovače v elektrických zásuvkách. Napájací prívod sa nesmie dotýkať horúcich častí ani viesť cez ostré hrany.
6. Spotrebič nezapínajte a nevypínajte zasunutím alebo vytiahnutím vidlice napájacieho prívodu. Vidlicu nevyťahujte zo zásuvky ťahaním za kábel. Kábel odpojte od zásuvky uchopením za vidlicu.
7. Nikdy nič nezasúvajte do otvorov prístroja, na prístroj nekladte žiadne predmety (napr. vázy, hrnčeky a pod.). Vetracie otvory nikdy nezakrývajte!
8. V spotrebiči nepoužívajte ďalšie elektrické prístroje a mraziace zariadenia.
9. Ak má tento spotrebič nahradiť doslúžené zariadenie so zámkom, vyraďte z prevádzky zámku doslúženého spotrebiča, aby sa deti nemohli uzavrieť vnútri (napr. pri hre).
10. Nepoužívajte mechanické zariadenia ani iné neprirodzené prostriedky na urýchlenie odmrazenia. Nepoužívajte elektrické spotrebiče v priestore na uskladnenie potravín. Chráňte chladiaci okruh spotrebiča pred poškodením.
11. Nedovoľte deťom, aby sa so zariadením hrali. Taktiež nesmú sedieť na policiach alebo sa vešať na dvere spotrebiča.
12. Na odstránenie ľadu nepoužívajte ostré kovové predmety, pretože môžu spôsobiť neopraviteľné škody na zariadení. V prípade potreby použite škrabku z plastu.
13. Neukladajte v tomto spotrebiči výbušné látky, ako napr. spreje s hnacím plynom.
14. Neumiestňujte obaly (sklenené fľaše alebo konzervy) s kvapalinami do mrazničky. Mohlo by dôjsť k roztrhnutiu nádoby.
15. Fľaše obsahujúce tekutiny s vysokým obsahom alkoholu musia byť pri ukladaní riadne uzatvorené a postavené vertikálne.
16. Spotrebič nevystavujte priamemu slnečnému žiareniu, nepoužívajte vonku a nevystavujte dažďu.
17. Nedotýkajte sa chladiacich povrchov, obzvlášť vlhkými rukami. Hrozí nebezpečenstvo poranenia či popálenia.
18. Nekonzumujte ľadovú námrazu odstránenú zo spotrebiča.
19. Tento spotrebič je určený na použitie v domácnosti a podobných priestoroch, ako sú:
 - kuchynské kúty v obchodoch, kanceláriách a ostatných pracoviskách
 - spotrebiče používané hosťami v hoteloch, motelloch a iných obytných oblastiach
 - spotrebiče používané v podnikoch zaisťujúcich nocľah s raňajkami
 - spotrebiče používané v stravovacích a podobných nepredajných prostrediach

20. Tento spotrebič môžu používať deti vo veku 8 rokov a staršie a osoby so zníženými fyzickými či mentálnymi schopnosťami alebo nedostatkom skúseností a znalostí, ak sú pod dozorom alebo boli poučené o používaní spotrebiča bezpečným spôsobom a rozumejú prípadným nebezpečenstvám. Deti sa so spotrebičom nesmú hrať. Čistenie a údržbu vykonávanú používateľom nesmú vykonávať deti bez dozoru. Deti mladšie ako 8 rokov sa musia držať mimo dosahu spotrebiča a jeho prívodu.
21. Výrobca nenesie žiadnu zodpovednosť za škody vzniknuté nesprávnym uzemnením/použitím.

Model obsahuje R600a (chladiace médium izobután), prírodný (zemný) plyn, ktorý je veľmi šetrný k životnému prostrediu, avšak horľavý. Pri preprave a inštalácii zariadenia je nutné zaistiť, aby žiadna z častí chladiaceho obvodu nebola poškodená. V prípade poškodenia zamedzte horeniu a priestory, v ktorých je zariadenie umiestnené, niekoľko minút vetrajte.

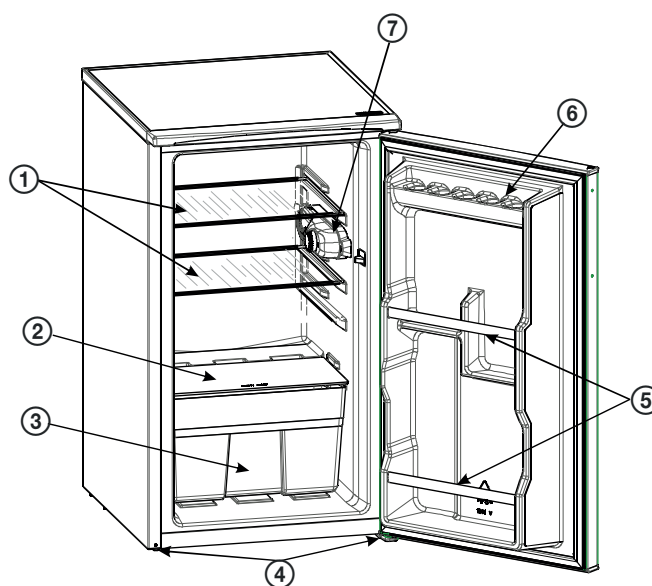


Výstraha:
POZOR, RIZIKO POŽIARU!

POPIS

Tento popis slúži len pre informáciu o súčiastiach spotrebiča. Jednotlivé súčasti sa môžu líšiť podľa modelu spotrebiča.

1. Polica chladničky
2. Kryt zásuvky na zeleninu
3. Zásuvka na čerstvú zeleninu a ovocie
4. Vyrovnávacie nôžky
5. Priehradka na fľaše
6. Držiak na vajcia
7. Termostat



VYBALENIE A INŠTALÁCIA

Vybalenie spotrebiča

- Pred použitím odstráňte z chladničky všetky pásky a štítky (okrem výkonového štítku). Zvyšky pásky alebo lepidla ľahko odstránite pomocou hubky a malého množstva saponátu. Potom očistíte teplou vodou a osušte.
- Nepoužívajte žiadne ostré predmety, lieh, horľaviny alebo abrazívne čistiace prostriedky, ktoré by mohli poškodiť povrchovú úpravu spotrebiča.
- Spotrebič prepravujte vo zvislej polohe.
- Pred ďalšou prepravou alebo premiestňovaním zaistite alebo vyberte všetky voľné súčasti (t. j. police, zásuvku na čerstvú zeleninu a ovocie...).

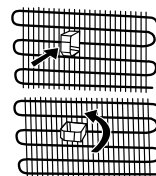
Varovanie: Na prepravu chladničky sú potrebné najmenej dve osoby. Nepokúšajte sa premiestňovať chladničku sami, mohli by ste si spôsobiť poranenie chrbta alebo iný úraz.

Vyrovnanie spotrebiča

- Ak nie je chladnička usadená rovno, nemusia sa dvierka dobre dovierať alebo tesniť, čo môže spôsobovať problémy s výkonom chladenia, vníkaním vlhkosti a vznikom námrazy. Pre bezproblémový chod je veľmi dôležité chladničku riadne vyrovnať.
- Na vyrovnanie chladničky použite nastavovacie nôžky. Otáčaním nôžky v smere hodinových ručičiek príslušnú stranu zdvihnete, otáčaním proti smeru hodinových ručičiek ju znížite. Pre jednoduchšie nastavenie môžete hmotnosť pôsobiacu na nôžku odľahčiť miernym naklonením chladničky dozadu. Operáciu vykonávajte pred vložením potravín.

Umiestnenie a priestorové nároky

- Chladničku umiestnite tak, aby nebola vystavená priamemu slnku.
- Chladnička by sa mala inštalovať najmenej 50 cm od kachiel, plynovej rúry alebo kúrenia a najmenej 5 cm od elektrickej rúry. Ak je chladnička umiestnená v blízkosti skriňovej mrazničky, mala by byť medzi spotrebičmi medzera najmenej 2 cm, aby nedochádzalo ku kondenzácii vlhkosti na vonkajšom povrchu.
- Na chladničku nekladte žiadne predmety a inštalujte ju na vhodnom mieste tak, aby nad spotrebičom bolo najmenej 15 cm voľného priestoru.
- Ak inštalujete chladničku pri pevnej stene, nechajte dostatok priestoru na strane pántov, aby bolo možné dvierka bez problémov otvoriť.
- Na kondenzátor v zadnej časti chladničky inštalujte plastovú dištančnú podložku, zabraňujúcu priamemu kontaktu kondenzátora so stenou. Podložku zaistíte pootočením o 90°, pozrite ilustrácie.
- Na spotrebu energie a správnu funkciu zariadenia má vplyv teplota okolitého prostredia. Pri umiestňovaní spotrebiča nezabúdajte, že je vhodné spotrebič prevádzkovať v rozmedzí teplôt stanovených pre danú klimatickú triedu, pozrite nasledujúcu tabuľku. Túto informáciu je možné nájsť aj na štítku prístroja.



SK

Klimatická trieda	Okolité teplota
T	16 až 43 °C
ST	16 až 38 °C
N	16 až 32 °C
SN	10 až 32 °C

Varovanie: Zabráňte styku chladničky s horľavými materiálmi a výparmi, ako je napríklad benzín. V opačnom prípade hrozí riziko výbuchu, požiaru, popálenia alebo iného vážneho úrazu.

Pred prvým použitím

- Odstráňte všetok obalový materiál a pred prvým použitím dôkladne očistite vnútro chladničky roztokom vody a jedlej sódy, potom opláchnite čistou vodou a vysušte.
- Pred prvým použitím alebo po premiestnení nechajte chladničku pred zapojením do siete stáť 3 hodiny vo zvislej polohe. V opačnom prípade by mohlo dôjsť k poškodeniu kompresora.
- Pri prvom zapnutí sa môže vyskytnúť zápach. Ten zmizne potom, čo začne zariadenie chlaďiť.

Zapojenie

- Pred pripojením do zásuvky sa uistite, že napätie uvedené na štítku zodpovedá napätiu vo vašej sieti.
- Po umiestnení zariadenia musí byť zásuvka prístupná.
- Chladničku odporúčame zapojiť do samostatného okruhu, z ktorého nie sú napájané ďalšie spotrebiče. Použite zásuvku, ktorú nie je možné náhodne odpojiť vypínačom a podobne.
- Na pripojenie chladničky nepoužívajte predlžovacie káble.

Poznámka: Pred akoukoľvek manipuláciou odpojte chladničku od napájania. Po dokončení inštalácie zapojte chladničku do siete a nastavte termostat na požadovanú hodnotu.

Zapnutie spotrebiča

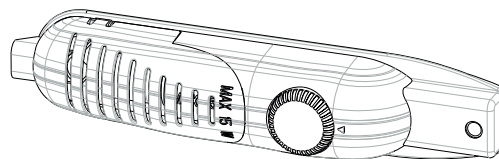
- Po prvom zapnutí môže byť spotrebič nepretržite v chode 24 hodín, než sa dosiahne dostatočne nízka teplota.
- Za tento čas sa vyvarujte častého otvárania dverí a vkladania veľkého množstva potravín.
- Ak spotrebič vypnete alebo odpojíte od napájania, je potrebné pred opätovným zapnutím alebo zapojením vyčkať najmenej 5 minút, aby sa zabránilo poškodeniu kompresora.

POKYNY NA POUŽÍVANIE

Nastavenie termostatu

- Termostat chladničky automaticky reguluje vnútornú teplotu.
- Vyššie hodnoty na ovládači termostatu znamenajú vyšší výkon chladenia. Čím vyššiu hodnotu na termostate nastavíte, tým dlhšie pobeží kompresor, aby udržal nižšiu teplotu.

Upozornenie: Neotáčajte ovládačom termostatu za pozíciu „1“, došlo by k vypnutiu spotrebiča.



SK

- Po prvom zapnutí nastavte termostat do polohy **3**. Táto poloha uprostred rozsahu predstavuje optimálne nastavenie pre väčšinu bežných podmienok.
- Teplotu vnútri chladničky ovplyvňuje vonkajšia teplota, teplota čerstvo vložených potravín a častosť otvárania dverí. V prípade potreby upravte nastavenie termostatu.
- Ak zariadenie vypnete alebo odpojíte od zásuvky, je nutné pred opätovným zapnutím počkať aspoň 5 minút, aby nedošlo k poškodeniu kompresora.
- Chladnička nie je vybavená mraziacou priehradkou, uložené potraviny je možné uchovávať pri teplote 4 – 6 °C.

Ukladanie potravín

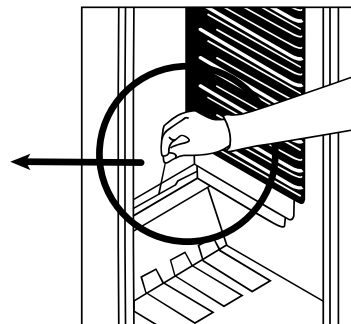
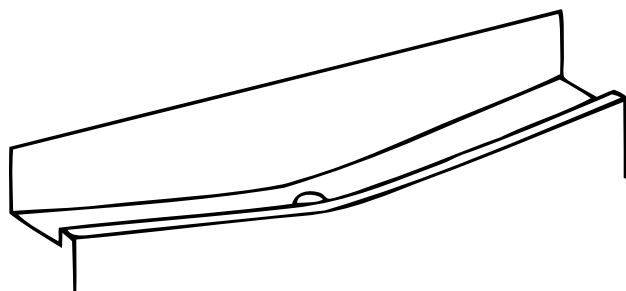
- Do chladničky nikdy nekladajte kvapaliny v neutesnených obaloch, aby nedochádzalo k zbytočnému nárastu vlhkosti a následnej námrazy vnútri chladničky. Námraza má tendenciu sa koncentrovať v najchladnejších častiach výparníka. Ukladanie voľných kvapalín je príčinou pre častejšie odmrazovanie.
- Do chladničky nikdy nekladajte teplé potraviny. Tie by mali najprv vychladnúť pri izbovej teplote a následne byť umiestnené tak, aby bola zaistená adekvátne cirkulácia vzduchu v chladničke.
- Dvierka chladničky neotvárajte príliš často.

ČISTENIE A ÚDRŽBA

Čistenie chladničky

- **Skôr ako začnete s čistením chladničky, vytiahnite vidlicu napájacej šnúry zo zásuvky.**
- Chladničku nečistite prúdom vody. Použite hubku alebo handričku navlhčenú v jemnom roztoku teplej vody a saponátu. Nepoužívajte agresívne alebo brúsne čistiace prostriedky.
- Všetky povrchy starostlivo utrite a dôkladne osušte.
- Príslušenstvo umyte zvlášť v ruke, nepoužívajte umývačku riadu.
- Na plastové a gumové časti nepoužívajte čistiace vosky, koncentrované saponáty, bieliace prípravky alebo čističe obsahujúce petrolej.
- Na plastové časti nepoužívajte chemické papierové utierky, spreje na okná, abrazívne čistiace prostriedky alebo rozpúšťadlá. Mohli by ste poškodiť alebo poškríbať povrch spotrebiča.
- Po umytí opláchnite čistou vodou a starostlivo vysušte. Po ukončení čistenia zasuňte suchými rukami zástrčku spotrebiča späť do elektrickej zásuvky.
- Minimálne raz ročne očistite pomocou zmetáča kondenzátor na zadnej strane chladničky od prachu. Zvýšite tak účinnosť spotrebiča a usporíte energiu.

Odmrazovanie chladničky



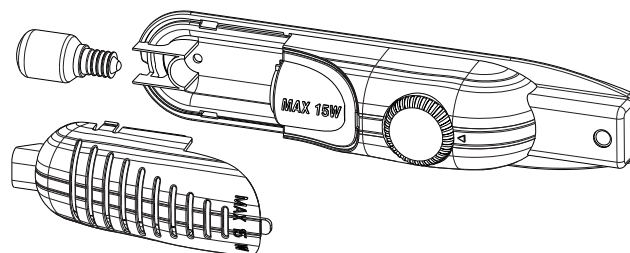
- Odmrazovanie priestoru chladničky prebieha celkom automaticky. Rozmrazená voda steká do odvodného žliabku, odkiaľ sa odvádza do odparovacej misky na zadnej strane spotrebiča, kde sa automaticky odparí.
- Odvodný žliabok a výpustný otvor je potrebné pravidelne čistiť pomocou zátky nachádzajúcej sa vo výpustnom otvore. V prípade zanesenia odvodného otvoru by sa rozmrazená voda neodvádzala von a držala by sa v priestore chladničky.
- Odvodný otvor môžete tiež vyčistiť preliatím vodou (cca 1/2 pohára).

SK

Poznámka: Výparník (chladiaca jednotka) je ukrytý za zadnou stenou vnútorného priestoru chladničky. Preto sa na zadnej stene môžu počas prevádzky chladničky v určitých intervaloch objavovať kvapôčky vody alebo ľadu. Tento jav je normálny a nie je potrebné vykonávať manuálne odmravovanie, ak sa nevytvorila príliš silná vrstva námrazy.

Výmena žiarovky v chladničke

1. Spotrebič odpojte od zdroja napájania.
2. Stlačte jazýčky po stranách krytu svetla a kryt odoberte.
3. Chybnú žiarovku vymeňte za novú žiarovku rovnakého typu a výkonu (max. 15 W).
4. Nasadte kryt žiarovky a po 5 minútach zapojte chladničku späť do siete.



Dlhodobá odstávka

Ak nebudete chladničku dlhší čas používať, postupujte nasledujúcim spôsobom:

- Vytiahnutím vidlice napájacej šnúry zo zásuvky odpojte chladničku od napájania.
- Vyčistite a vysušte vnútro chladničky, ako je uvedené v kapitole „Čistenie chladničky“.
- Dvierka chladničky nechajte otvorené, aby sa zabránilo vzniku nepríjemného zápachu v nepoužívanej chladničke.

Zmena smeru otvárania dvierok

V prípade, že potrebujete zmeniť smer otvárania dvierok chladničky, obráťte sa na najbližší autorizovaný servis.

Tipy na úsporu energie

- Spotrebič umiestnite na chladné a dobre vetrané miesto, chránené pred priamym slnkom a zdrojmi tepla (radiátory, variče).
- Teplé potraviny nechajte pred vložením do chladničky schladnúť.
- Nápoje a tekutiny musia byť v uzatvorených nádobách, aby sa nezvyšovala vlhkosť vnútri chladničky.
- Pri vkladaní potravín obmedzte čas otvorenia dverí chladničky na minimum.
- Udržujte v čistote tesnenie dverí. Poškodené tesnenie vymeňte.

ODSTRAŇOVANIE PROBLÉMOV

Ak chladnička nefunguje správne, pred zavolaním servisu skontrolujte body nasledujúceho zoznamu:

Chladnička nefunguje

- Nie je spotrebič odpojený od napájania?
- Nie je vypnutý hlavný domový istič?
- Nie je termostat nastavený do polohy „Vypnuté“?
- Je v poriadku elektrická zásuvka? Pre kontrolu zapojte do rovnakej zásuvky iné zariadenie, o ktorom viete, že funguje.

SK

Nedostatočný výkon chladničky

- Nie je chladnička preťažená?
- Neotvárajú sa príliš často dvierka?
- Sú dvierka riadne dovreté?
- Nie je termostat nastavený na príliš malý výkon chladenia?
- Nie je prach na kondenzátore?
- Je okolo spotrebiča dostatok miesta na cirkuláciu vzduchu?

Chladnička je hlučná

Cirkulácia chladiaceho média spôsobuje určitý hluk (bublavé zvuky) aj vo chvíli, keď nie je kompresor v chode. Nie je potrebné sa znepokojovať, nejde o poruchu. V prípade iných zvukov skontrolujte nasledujúce:

- Je zariadenie vo vodorovnej polohe?
- Nedotýka sa nič zadnej strany?
- Sú časti zariadenia riadne usadené na mieste a nevibrujú?

Z chladničky vyteká rozmrazená voda

- Nie je upchatý otvor na odvod vody z odmrazovania? (V prípade potreby otvor vyčistite.)

Vnútri chladničky kondenzuje vlhkosť

- Nie sú zablokované ventilačné otvory vnútri chladničky?
- Neotvárajú sa príliš často dvierka?
- Sú dvierka riadne dovreté?
- Nie je príliš vlhká miestnosť, v ktorej je chladnička umiestnená?
- Nie sú potraviny zabalené nevhodným spôsobom?

Dvierka nie je možné riadne dovrieť

- Sú police riadne usadené na svojom mieste?
- Nie sú znečistené tesnenia?
- Je chladnička postavená vo vodorovnej polohe?

TECHNICKÉ ÚDAJE

Technické údaje pre chladničku do domácnosti podľa predpisov EÚ č. 1060/2010

Výrobca	ECG
Model	ERM 10841 WA+
EAN	8592131237728
Typ	Jednodverová
Rozmery výrobku (š × h × v)	480 × 560 × 838 mm
Rozmery vrátane obalu (š × h × v)	519 × 587 × 878 mm
Hmotnosť výrobku	27,42 kg
Hmotnosť vrátane obalu	29,42 kg
Klimatická trieda	T
Energetická trieda	A+
Spotreba energie/deň	0,307 kWh/24 hod.
Spotreba energie/rok	112 kWh/rok
Celkový objem	84 l
Celkový úžitkový objem	82 l
Hlučnosť	41 dB (A)
Chladiace médium	R600a
Hmotnosť chladiaceho média	20 g
Kompresor	1 ks
Termostat	1 ks
Možnosť vstavania	nie
Počet dverí	1
Zmena otvárania dverí	áno
Nastaviteľné nožičky	áno
Rozmrazovanie	automatické
Počet poličiek	2 ks
Zásuvka na ovocie/zeleninu	1 ks
Dverná priehradka	1 ks
Držiak fliaš	2 ks
Príkon	91 W
Prúd	0,6 A
Napätie/Frekvencia	220 – 240 V~ / 50 Hz

SK

VYUŽITIE A LIKVIDÁCIA OBALOV

Baliaci papier a vlnitá lepenka – odovzdajte do zberných surovín. Prebalová fólia, PE vrecká, plastové diely – vyhadzujte do kontajnerov na plasty.

LIKVIDÁCIA VÝROBKU PO SKONČENÍ ŽIVOTNOSTI

Likvidácia použitých elektrických a elektronických zariadení (platí v členských krajinách EÚ a ďalších európskych krajinách so zavedeným systémom triedenia odpadu)

Vyobrazený symbol na produkte alebo na obale znamená, že s produktom by sa nemalo nakladať ako s domovým odpadom. Produkt odovzdajte na miesto určené na recykláciu elektrických a elektronických zariadení. Správnu likvidáciu produktu zabránite negatívnym vplyvom na ľudské zdravie a životné prostredie. Recyklácia materiálov prispieva k ochrane prírodných zdrojov. Viac informácií o recyklácii tohto produktu vám poskytne obecný úrad, organizácia na spracovanie domového odpadu alebo predajné miesto, kde ste produkt kúpili.



08/05



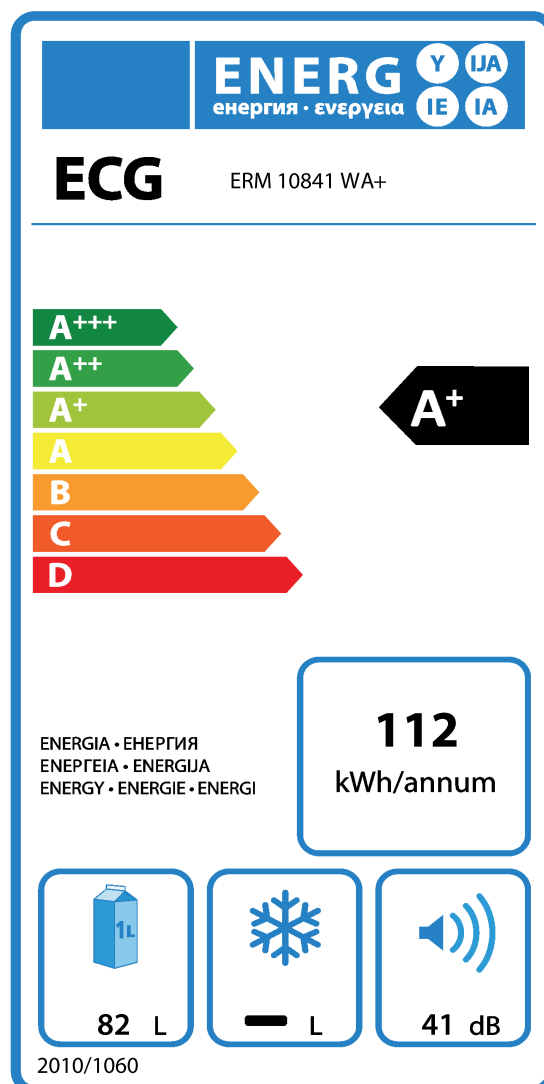
SK

Tento výrobok spĺňa požiadavky smerníc EÚ o elektromagnetickej kompatibilite a elektrickej bezpečnosti.

Návod na obsluhu je k dispozícii na webových stránkach www.ecg.sk.

Zmena textu a technických parametrov vyhradená.

Staré chladničky a mrazničky obsahujú izolačné plyny a mraziace médium, ktoré je nutné zlikvidovať. Likvidáciu odpadu zverte kompetentnej miestnej službe na likvidáciu odpadov. V prípade nejasností kontaktujte miestny úrad alebo predajcu. Uistite sa, či rúrky chladiacej jednotky, ktoré odvezie príslušná služba na likvidáciu odpadov, nie sú poškodené.



www.ecg.cz

Výhradní zastoupení pro ČR:
K+B Progres, a.s.
U Expertu 91
250 69 Klíčany

servisní linka: 800 231 231
e-mail: servis@bmksevis.cz
Infolinka K+B: 800 121 120
email: reklamace@kbexpert.cz

CZ

Distribútor pre SR:
K+B Elektro – Media, k.s.
Mlynské Nivy 73
821 05 Bratislava

Infolinka K+B: 800 121 120
e-mail: reklamace@kbexpert.cz

SK

- Dovožce neručí za tiskové chyby obsažené v návodu k použití výrobku.
- Dovožca neručí za tlačové chyby obsiahnuté v návode na použitie výrobku.