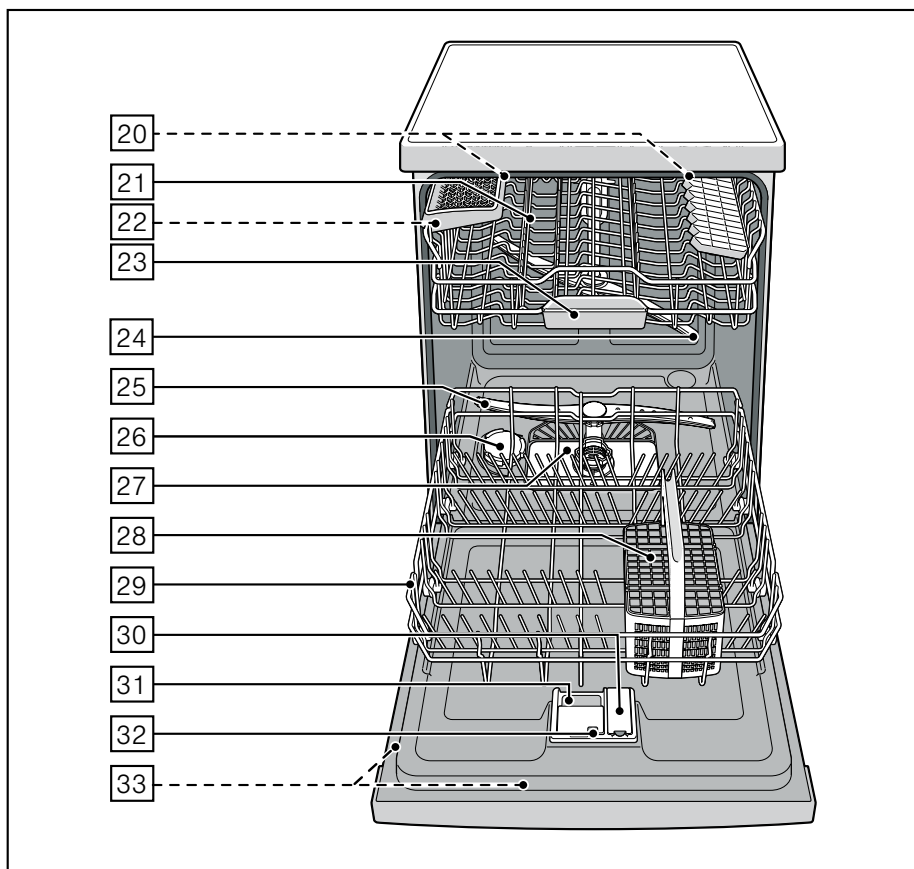
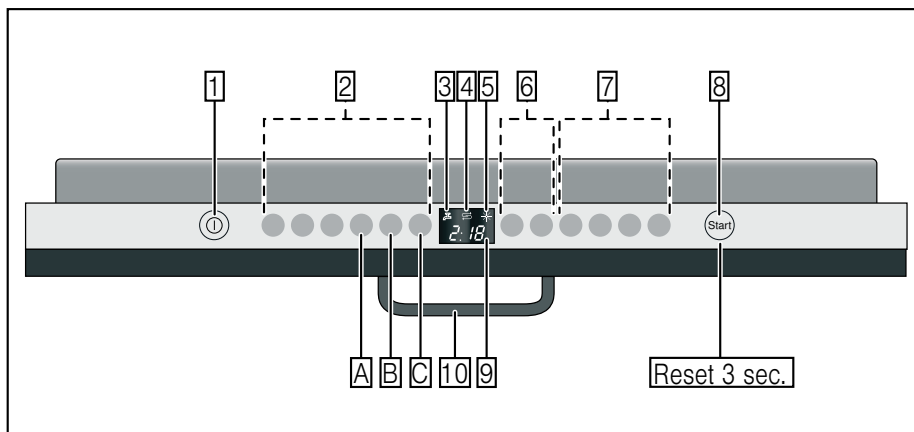


Návod k použití

SMV 53L50EU



Na obrázku je vyobrazen maximální počet mycích programů, prvků výbavy a speciálních funkcí. Příslušné programy a speciální funkce si, prosím, zjistěte na panelu vašeho spotřebiče.

Obsah

 Použití podle určení	4	Šálky a sklenice	13
 Bezpečnostní pokyny	4	Hrnce	13
Dříve než spotřebič uvedete do provozu	4	Koš na příbory	14
Při dodání:	5	Etažér	14
Při instalaci	5	Sklopné trny	14
V denním provozu	6	Držák malých dílů	14
Zablokování dvířek proti otevření	6	Odkládání nožů	15
Při vzniklých škodách	6	Přestavení výšky koše	15
Při likvidaci	6	 Mycí prostředek	16
 Ochrana životního prostředí ..	8	Plnění mycího prostředku	16
Obal	8	Kombinovaný mycí prostředek	17
Staré spotřebiče	8	 Přehled programů	19
 Seznámení se s myčkou nádobí	8	Volba programu	19
Ovládací panel	8	Upozornění pro zkušební ústavy	20
Vnitřní prostor myčky nádobí	9	 Přídavné funkce	20
Přehled nabídky	9	Úspora času (VarioSpeed)	20
 Zařízení ke změkčování vody/ Speciální sůl	9	Poloviční náplň	20
Nastavení	9	Hygiena	20
Tabulka tvrdosti vody	10	Intenzivní zóna	20
Použití speciální soli	10	Extra sušení	20
Kombinované mycí prostředky	10	 Obsluha spotřebiče	21
Vypnutí ukazatel změkčování vody ..	10	Programová data	21
 Leštidlo	11	Aqua Sensor	21
Nastavení množství leštidla	11	Zapnutí myčky nádobí	21
Vypnutí ukazatele doplnění leštidla ..	12	Optická indikace během běhu programu	21
 Nádobí	12	Ukazatel zbytkového času	22
Není vhodné	12	Časová předvolba	22
Poškození sklenic a nádobí	12	Konec programu	22
Uložení nádobí	12	Automatické vypnutí / vnitřní osvětlení	23
Vyklizení nádobí	13	Vypnutí myčky nádobí	23
		Přerušení programu	23
		Přerušení programu (Reset)	24
		Změna programu	24
		Intenzivní sušení	24

Čistění a údržba 25

Celkový stav spotřebiče	25
Speciální sůl a leštidlo	25
Sítka	26
Ostříkovací ramena	26

Porucha, co je nutno udělat? . 27

Čerpadlo odpadní vody	27
Tabulka poruch	28

Zákaznický servis 36

Instalace a připojení 36

Rozsah dodávky	36
Bezpečnostní pokyny	36
Dodání	37
Technické údaje	37
Postavení	37
Přípojka odpadní vody	37
Přípojka čerstvé vody	38
Přípojka teplé vody	38
Elektrické připojení	39
Demontáž	39
Přeprava	39
Zabezpečení proti zamrznutí (Vyprázdnění spotřebiče)	39

Případné technické změny, tiskové chyby a odlišnosti ve vyobrazení jsou vyhrazeny bez upozornění.

Použití podle určení

- Tento spotřebič je určen pro použití v domácnosti a domácím prostředí.
- Používejte myčku nádobí pouze v domácnosti a pouze k uvedenému účelu: k mytí nádobí v domácnosti.

Bezpečnostní pokyny

Děti od 8 let nebo osoby, které z důvodu svých fyzických, sensorických nebo duševních schopností nebo své ne zkušenosti nebo neznalosti nejsou schopné spotřebič ovládat, nesmí tento spotřebič bez dohledu nebo pokynu odpovědné osoby používat.

Dříve než spotřebič uvedete do provozu

Přečtěte si pozorně návod k použití a montážní návod! Obsahují důležité informace o instalaci, použití a údržbě spotřebiče.

Uschovejte všechny podklady pro pozdější použití nebo pro následujícího majitele.

Při dodání:

1. Okamžitě zkontrolujte obal a myčku nádobí z hlediska poškození při přepravě. Neuvádějte poškozený spotřebič do provozu. Kontaktujte obratem Vašeho dodavatele či prodejce.
2. Zlikvidujte, prosím, předpisově obalový materiál.
3. Obal a jeho části nepřenechávejte hrajícím si dětem. Hrozí nebezpečí udušení skládanými kartony a fóliemi.

Při instalaci

- Elektrické podmínky připojení musí souhlasit s údaji na typovém štítku 33 myčky nádobí.
 - Bude-li síťový přívod tohoto spotřebiče poškozen, musí se vyměnit za speciální přípojku. Aby se zabránilo ohrožení, smí tuto přípojku vyměnit pouze zákaznický servis.
 - Jestliže se má myčka nádobí vestavět do vysoké skříňe, musí se tato skříň náležitě upevnit.
 - Když namontujete nad myčku nádobí mikrovlnnou troubu, může dojít k jejímu poškození.
 - Vestavné a integrovatelné myčky nádobí instalujte pouze pod spojitě pracovní desky, které jsou sešroubovány se sousedními skříňkami, aby byla zajištěna stabilita.
 - Neinstalujte spotřebič v blízkosti tepelných zdrojů (otopná tělesa, zásobníky tepla, sporáky nebo jiné spotřebiče, vytvářející teplo) a nemontujte jej pod varné pole.
- Dbejte na to, že zadní strana myčky nádobí není po instalaci volně přístupná (ochrana proti dotyku kvůli horkému povrchu).
 - Proveďte postavení a připojení podle instalačních a montážních návodů.
 - Při instalaci musí být myčka nádobí odpojená od sítě.
 - Zajistěte, aby zemnicí systém elektrické domovní instalace byl předpisově nainstalován.

- Po instalaci myčky nádobí musí být zástrčka volně přístupná.
(Viz Elektrické připojení)
- U některých modelů:
Plastikové pouzdro na vodní přípojce obsahuje elektrický ventil, v přívodní hadici se nacházejí napájecí vedení. Tuto hadici neřežte, neponořujte plastické pouzdro do vody.

V denním provozu

Dodržujte bezpečnostní upozornění, popř. pokyny k použití na obalech od mycích přípravků a leštidel.

Dětská pojistka (zablokování dvířek) *

Popis dětské pojistky se nachází v zadní části návodu.

* podle modelu

Při vzniklých škodách

- Opravy a zásahy směřjí provádět pouze odborníci. K tomuto účelu musí být spotřebič odpojen od sítě. Vytáhněte síťovou zástrčku nebo vypněte pojistkový automat. Zavřete vodovodní kohoutek.

- Při poškození ovládacího panelu (praskliny, díry, vylomená tlačítka), se spotřebič již nesmí provozovat. Vytáhněte síťovou zástrčku nebo vypněte pojistkový automat. Zavřete vodovodní kohoutek, zavolejte zákaznický servis.

Při likvidaci

1. Učiňte dosloužilé myčky nádobí okamžitě nepoužitelnými, aby se tím vyloučily pozdější úrazy.
2. Dopravte myčku nádobí k řádné likvidaci.

Varování

Nebezpečí poranění!

- Aby se zabránilo poranění např. vlivem klopýtnutí, měla by se myčka nádobí otevírat pouze krátkodobě k naplnění nebo vyklizení.
- Nože a jiné kuchyňské náčiní s ostrými špičkami se v košíku na příbory musí uložit špičkami směrem dolů nebo na odkládání nožů* do vodorovné polohy.
- Nesedejte si nebo nestoupejte na otevřená dvířka.

- U volně stojících spotřebičů dbejte na to, aby nebyly přeplněné koše.
- Nestojí-li spotřebič ve výklenku a tím je přístupná boční stěna, musí se z bezpečnostních důvodů oblast závěsu dvířek z boku zakrýt (nebezpečí poranění). Kryty obdržíte jako zvláštní příslušenství v zákaznickém servisu nebo ve specializovaných prodejnách.

* podle modelu

Varování

Nebezpečí výbuchu!

Nedávejte do mycího prostoru žádné rozpouštědlo. Hrozí nebezpečí výbuchu.

Varování

Nebezpečí opaření!

Za chodu programu otvírejte dvířka myčky nádobí opatrně. Hrozí nebezpečí, že ze spotřebiče vystříkne horká voda.

Varování

Nebezpečí pro děti!

- Používejte dětskou pojistku, je-li k dispozici. Přesný popis najdete vzadu v obalu.
- Nedovolte dětem, aby si hrály se spotřebičem nebo jej obsluhovaly.

- Udržujte malé děti v dostatečné vzdálenosti od mycího prostředku a leštidla. Tyto mycí prostředky mohou způsobit poleptání v ústech, hrtanu a očích nebo vést k udušení.
- Zabraňte přístupu dětí k otevřené myčce nádobí. Voda v mycím prostoru není pitná, mohla by ještě obsahovat zbytky mycího prostředku.
- Dbejte na to, aby děti nesahaly do záchytné misky na tablety [23]. Malé prsty by se mohly přiskřípnout v zářezech.
- Při otevření a zavření dvířek u výškově vestavěného spotřebiče dbejte na to, aby děti nebyly sevřeny nebo přimáčknuty mezi dvířky spotřebiče a pod nimi ležícími dveřmi skříně.
- Děti se mohou v myčce nádobí zavřít (nebezpečí udušení) nebo se dostat do jiných nebezpečných situací.
U vysloužilých spotřebičů proto: Vytáhněte síťovou zástrčku, odřízněte síťový kabel a odstraňte jej. Zámek dvířek a dětskou pojistku (je-li k dispozici) zničte tak, aby se dvířka dále nedala zavřít.



Ochrana životního prostředí

Jak obal nových spotřebičů, tak také staré spotřebiče obsahují cenné suroviny a recyklovatelné materiály.

Zlikvidujte prosím jednotlivé díly rozdělené podle druhů.

O aktuálních likvidačních možnostech se prosím informujte u Vašeho odborného prodejce nebo u Vaší obecní, popř. městské správy.

Obal

Všechny plastové díly spotřebiče jsou označeny mezinárodně normovanou značkou (např. >PS< polystyrén). Při likvidaci spotřebiče je tím možné rozdělení podle čistých druhů plastových odpadů.

Dodržujte prosím bezpečnostní pokyny pod bodem “Při dodání”.

Staré spotřebiče

Dodržujte prosím bezpečnostní pokyny pod bodem “Při likvidaci”.



Tento spotřebič je označen podle evropské směrnice 2002/96/EC o odpadních elektrických a elektronických zařízeních (OEEZ) (waste electrical and electronic equipment – WEEE). Směrnice stanoví rámec pro vratnost a recyklaci starých spotřebičů, platný v celé EU.



Seznámení se s myčkou nádobí

Vyobrazení ovládacího panelu a vnitřního prostoru myčky nádobí se nachází vpředu na obalu.

Na jednotlivé pozice bude upozorněno v textu.

Ovládací panel

- 1 Vypínač ZAP./VYP.
- 2 Programová tlačítka **
- 3 Ukazatel “Kontrola přívodu vody”
- 4 Ukazatel doplnění soli
- 5 Ukazatel doplnění leštidla
- 6 Předvolba času *
- 7 Přídavné funkce **
- 8 Tlačítko START
- 9 Číslicový ukazatel
- 10 Otvírač dvířek

* podle modelu

** Počet podle modelu

Vnitřní prostor myčky nádobí

- 20 Vnitřní osvětlení *
 - 21 Horní koš na nádobí
 - 22 Odkládání nožů *
 - 23 Záchytná miska na tablety
 - 24 Horní ostříkovací rameno
 - 25 Dolní ostříkovací rameno
 - 26 Zásobník regenerační soli
 - 27 Síťka
 - 28 Koš na přístroje
 - 29 Spodní koš na nádobí
 - 30 Zásobník na leštidlo leštidlo
 - 31 Komora pro mycí prostředek
 - 32 Uzavírací zástrčka komory mycího prostředku
 - 33 Typový štítek
- * podle modelu

Přehled nabídky

Nastavení najdete v jednotlivých kapitolách.

H Tvrdost vody *H:00 - H:07*

d Intenzivní sušení *d:00 - d:01*

r Leštidlo *r:00 - r:05*

R Teplá voda *R:00 - R:01*

b Akustický signál bzučáku ukončení programu *b:00 - b:03*

P Automatické vypnutí *P:00 - P:02*

! Optická indikace během běhu programu *! :00 - ! :01*

Zařízení ke změkčování vody/Speciální sůl

Pro dobré výsledky mytí potřebuje myčka nádobí měkkou vodu, tzn. vodu obsahující málo vápna, jinak se na nádobí a vnitřku nádob usazují bílé vápenaté zbytky.

Vodovodní voda s více než 7° dH (1,2 mmol/l) se musí voda změkčovat. Děje se to pomocí speciální soli (regenerační sůl) ve změkčovacím zařízení myčky nádobí.

Nastavení a tím potřebné množství soli je závislé na stupni tvrdosti Vaší vodovodní vody (viz tabulka).

Nastavení

Přidávané množství soli je nastavitelné od *H:00* do *H:07*.

U nastavené hodnoty *H:00* není potřebná žádná sůl.

1. Zjistěte si hodnotu tvrdosti Vaší vodovodní vody. Tady pomůže vodárna.
2. Nastavovanou hodnotu si zjistěte v tabulce tvrdosti vody.
3. Otevřete dvířka.
4. Zapněte vypínač ZAP./VYP. 1.
5. Držte stisknuté tlačítko programu A a tiskněte tlačítko START 8 tak dlouho, až se zobrazí číslicová indikace *H:0*....
6. Uvolněte obě tlačítka.

Bliká světelná indikace tlačítka A a na číslicové indikaci 9 se zobrazí hodnota nastavená ze závodu *H:04*.

Pro změnu nastavení:

1. Stiskněte programové tlačítko **[C]**.
S každým stisknutím tlačítka se nastavovací hodnota zvyší o jeden stupeň; je-li dosaženo hodnoty **H:07**, skočí ukazatel zpět na **H:00** (vyp).
2. Stiskněte tlačítko START **[8]**.
Nastavená hodnota se uloží ve spotřebiči.
3. Zavřete dvířka.

Tabulka tvrdosti vody

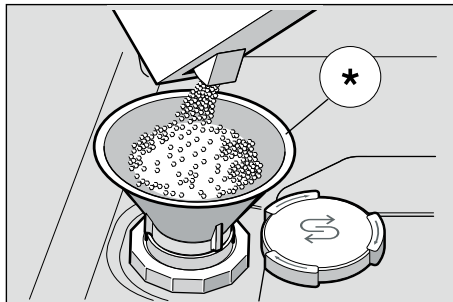
Hodnota tvrdosti vody °dH	Rozsah tvrdosti	mmol/l	Hodnota nastavená na spotřebiči
0 - 6	měkká	0-1,1	H:00
7 - 8	měkká	1,2-1,4	H:01
9 - 10	středně	1,5-1,8	H:02
11 - 12	středně	1,9-2,1	H:03
13 - 16	středně	2,2-2,9	H:04
17 - 21	tvrdá	3,0-3,7	H:05
22 - 30	tvrdá	3,8-5,4	H:06
31 - 50	tvrdá	5,5-8,9	H:07

Použití speciální soli

Doplnění soli se musí vždy provést bezprostředně před zapnutím spotřebiče. Tím se dosáhne toho, že přetékající roztok soli se okamžitě spláchne a v myčce nádobí nemůže dojít ke korozi.

1. Otevřete šroubovací uzávěr zásobníku **[26]**.
2. Naplňte nádobu vodou (nutné pouze při prvním uvedení do provozu).
3. Potom naplňte speciální sůl (**žádnou jedlou sůl nebo tablety**).
Při tom se vypuzuje a odtéká voda.

Jakmile se na panelu rozsvítí ukazatel doplnění soli **[4]**, měla by se opět doplnit speciální sůl.



* podle modelu

Použití mycích prostředků s komponentou soli

Při použití kombinovaných mycích prostředků s komponentou soli, lze všeobecně až do tvrdosti vody 21° dH (37° fH, 26° Clarke, 3,7 mmol/l) od speciální soli upustit. Při tvrdosti vody větší než 21° dH je také zde nutno použít speciální sůl.

Vypnutí ukazatele doplňování soli/změkčování vody

Jestliže ukazatel doplnění soli **[4]** ruší, (např. při použití kombinovaných mycích prostředků s komponentou soli), lze jej vypnout.

- Postupujte jak je popsáno pod bodem "Nastavení změkčovacího zařízení" a nastavte hodnotu na **H:00**.
Tím jsou změkčovací zařízení a ukazatel doplnění soli vypnuté.

⚠ Pozor

Nikdy neplňte mycí prostředek do nádoby pro speciální sůl. Zničíte tím změkčovací zařízení.

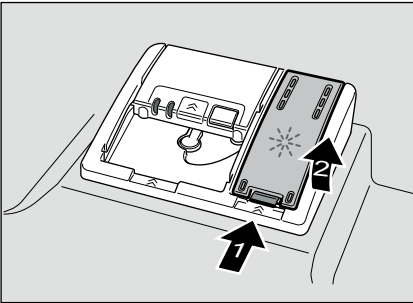
Leštidlo

Jakmile se na panelu rozsvítí ukazatel doplnění leštidla [5], je ještě k dispozici rezerva leštidla na 1–2 mycí procesy. Mělo by se doplnit leštidlo.

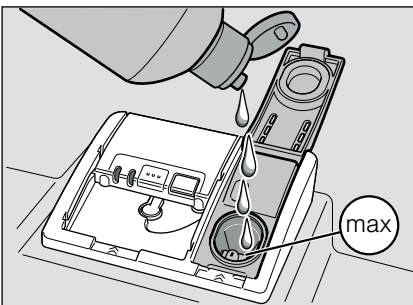
Lešticí prostředek se v myčce používá k leštění skla a odstraňování skvrn z nádobí. Používejte pouze lešticí přípravky pro myčky, používané v domácnosti.

Kombinovaný mycí prostředek s komponentou leštidla lze používat pouze do tvrdosti vody 21° dH (37° fH, 26° Clarke, 3,7 mmol/l). Při tvrdosti vody větší než 21° dH je také zde nutné použití leštidla.

1. Otevřete zásobník [30] tím, že zmáčknete a nadzvednete příložku na víku.



2. Nechejte opatrně natéct leštidlo až po značku max. na plnicím otvoru.



3. Zavírejte víko, až slyšitelně zaskočí.
4. Rozlité leštidlo popř. utřete hadrem, aby při příštím mycím procesu nedošlo k nadměrné tvorbě pěny.

Nastavení množství leštidla

Přidávané množství leštidla je nastavitelné od r:00 do r:06. Abyste obdrželi velmi dobrý výsledek sušení, přestavte přidávané množství leštidla na r:05. Ze závodu je již nastaven stupeň r:05.

Množství leštidla změňte pouze tehdy, pokud na nádobí zůstávají šmouhy (nastavte nižší stupeň) nebo skvrny po vodě (nastavte vyšší stupeň).

1. Otevřete dvířka.
2. Zapněte vypínač ZAP./VYP. [1].
3. Držte stisknuté tlačítko programu [A] a tiskněte tlačítko START [8] tak dlouho, až se zobrazí číslcová indikace H:0...
4. Uvolněte obě tlačítka.
Bliká světelná indikace tlačítka [A] a na číslcové indikaci [9] se zobrazí hodnota nastavená ze závodu H:04.
5. Stiskněte tlačítko programu [A] tolikrát, až se na číslcové indikaci [9] zobrazí hodnota r:05 nastavená ze závodu.

Pro změnu nastavení:

1. Stiskněte programové tlačítko [C].
S každým stisknutím tlačítka se nastavovací hodnota zvýší o jeden stupeň; je-li dosaženo hodnoty r:06 skočí ukazatel zpět na r:00 (vyp).
2. Stiskněte tlačítko START [8].
Nastavená hodnota se uloží.
3. Zavřete dvířka.

Vypnutí ukazatele doplnění leštidla

Jestliže ukazatel doplnění leštidla ruší, (např. při použití kombinovaných mycích prostředků s komponentou soli), lze jej vypnout.

- Postupujte jak je popsáno pod bodem “Nastavení množství leštidla” a nastavte hodnotu na $r:00$.

Tím se ukazatel doplnění leštidla vypne.



Nádobí

Není vhodné

- Části příborů a nádobí ze dřeva.
- Choulostivé dekorační sklenice, uměleckoprůmyslové a antické nádobí. Tyto ozdoby nejsou odolné proti mytí v myčkách nádobí.
- Umělohmotné díly, které nejsou odolné vůči teple.
- Měděné a cínové nádobí.
- Části nádobí znečištěné popelem, voskem, mazacím tukem nebo barvou.

Ozdoby na skle, hliníkové a stříbrné díly mohou mít při mytí sklon k zabarvení a vyblednutí. Také některé druhy skla (jako např. předměty z křišťálového skla) mohou být po mnoha mycích procesech zakalené.

Poškození sklenic a nádobí

Příčiny:

- Druh skla a způsob výroby skla.
- Chemické složení mycího prostředku.
- Teplota vody mycího programu.

Doporučení:

- Používejte pouze sklenice a porcelán, které jsou výrobcem označené jako vhodné pro mytí v myčkách nádobí.
- Používejte mycí prostředek, který je označen jako šetřící nádobí.
- Po ukončení programu vyndejte sklo a příbory z myčky nádobí co nejdříve.

Uložení nádobí

1. Odstraňte velké zbytky jídla. Předběžné umytí pod tekoucí vodou není nutné.
2. Nádobí uložte tak, aby
 - nádobí stálo spolehlivě a nemohlo se převrhnout.
 - všechny nádoby byly postaveny otvorem dolů.
 - vypouklé kusy nebo kusy s prohloubením postavte šikmo, aby voda mohla odtékat.
 - nebránilo otáčení obou ostříkovacích ramen a .

Velmi malé díly nádobí se nemají mýt v myčce nádobí, protože mohou lehce vypadnout z koše.

Vyklizení nádobí

Aby se zabránilo odkapávání kapek vody z horního koše na nádobí ve spodním koši, doporučuje se vyprazdňovat spotřebič zdola nahoru.

Horké nádobí je citlivé na dotyk! Po ukončení programu je proto nechejte v myčce nádobí tak dlouho vychladnout, až je můžete dobře uchopit.

Upozornění

Po ukončení programu mohou být ve vnitřním prostoru spotřebiče ještě viditelné kapky vody. Na sušení nádobí to však nemá žádný vliv.

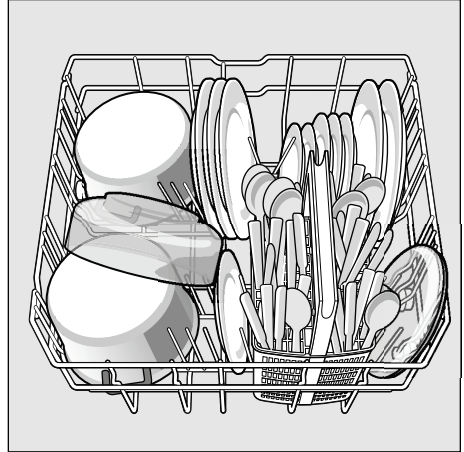
Šálky a sklenice

Horní koš na nádobí **21**



Hrnce

Spodní koš na nádobí **29**



Tip

Silně znečištěné nádobí (hrnce) byste měli umístit do spodního koše. Z důvodu silnějšího oštrikovacího paprsku obdržíte lepší výsledek mytí.

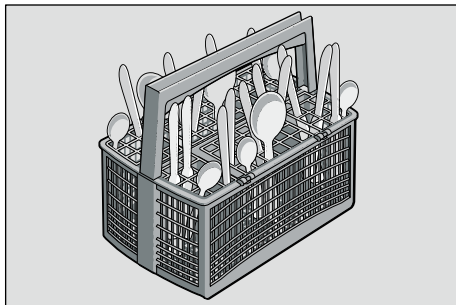
Tip

Další příklady, jak můžete Vaši myčku nádobí optimálně zaplnit, najdete na naší domovské stránce jako bezplatný download (stažení). Příslušnou internetovou adresu si prosím zjistěte na zadní straně tohoto návodu k použití.

Koš na příbory

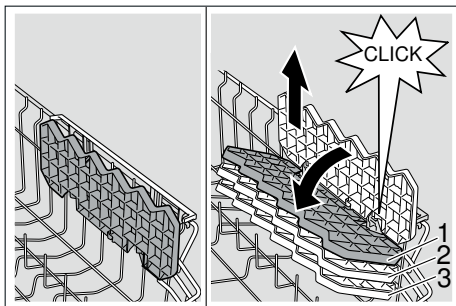
Příbory byste měli vždy uspořádat neroztříděné, špičatou stranou směrem dolů.

Aby se zabránilo poranění, položte dlouhé, špičaté díly a nože na odkládaní nožů.



Etažér *

Etažéry a prostor pod nimi můžete používat pro malé šálky a sklenice nebo pro větší jídelní náčiní jako např. vařečky nebo servírovací příbory. Nebudou-li etažéry používány, lze je odklopit nahoru.

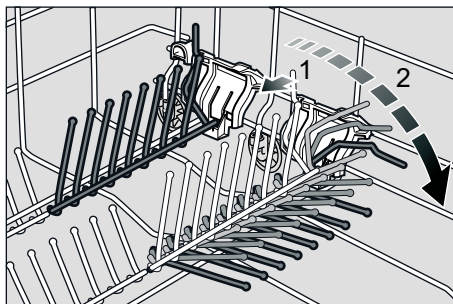


* Podle modelu je možné trojnásobné přestavení výšky. Nastavte k tomu etažéry nejdříve svisle a táhněte je směrem nahoru, potom je nastavte lehce šikmo, posuňte směrem dolů na požadovanou výšku (1, 2, nebo 3) a nechte je slyšitelným kliknutím zaskočit.

Sklopné trny *

* podle modelu

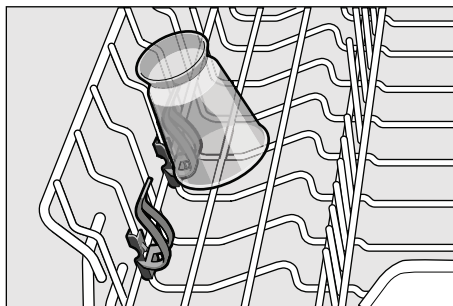
K lepšímu uspořádání hrců, mís a sklenic jsou trny sklopné.



Držák malých dílů *

* podle modelu

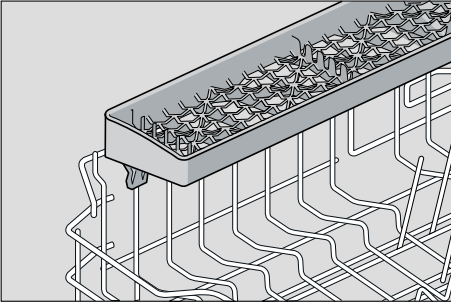
Tím lze spolehlivě přidržovat lehké umělohmotné díly jako např. pohárky, pokličky atd.



Odkládání nožů *

* podle modelu

Dlouhé nože a jiné kuchyňské náčiní lze uspořádat do vodorovné polohy.



Přestavení výšky koše *

* podle modelu

Horní koš na nádobí [21] je možné podle potřeby výškově přestavět podle toho, potřebujete-li pro vysoké nádobí v horním nebo ve spodním koši více místa.

Výška spotřebiče 81,5 cm

	Horní koš	Spodní koš
Stupeň 1 max. ø	22 cm	30 cm
Stupeň 2 max. ø	24,5 cm	27,5 cm
Stupeň 3 max. ø	27 cm	25 cm

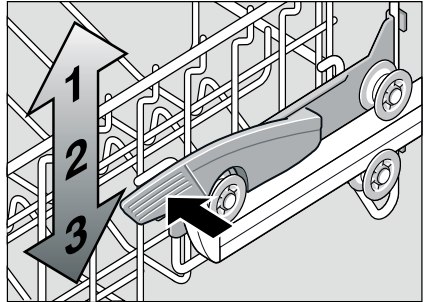
Výška spotřebiče 86,5 cm

	Horní koš	Spodní koš
Stupeň 1 max. ø	24 cm	33 cm
Stupeň 2 max. ø	26,5 cm	30,5 cm
Stupeň 3 max. ø	29 cm	28 cm

Podle uspořádání horního koše u Vašeho modelu myčky nádobí zvolte za tím účelem jeden ze dvou následujících postupů:

Horní koš s postranními páčkami

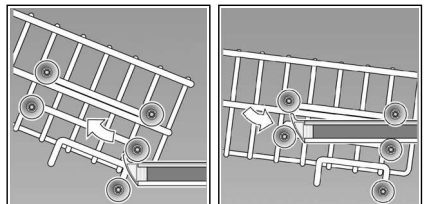
1. Vytáhněte horní koš na nádobí [21].
2. Ke **spuštění** zatlačte postupně obě páčky vlevo a vpravo na vnějších stranách koše směrem dovnitř. Držte přitom koš pevně ze strany za horní okraj, aby trhavým pohybem nespadl dolů.



3. Ke **zvednutí** uchopte koš na stranách na horním okraji a zvedněte jej směrem nahoru.
4. Dříve než koš opět zasunete, přesvědčte se, že leží na obou stranách **ve stejné výšce**. Jinak se nedají zavřít dvířka myčky a horní ostříkovací rameno nemá žádné spojení k cirkulaci vody.

Horní koš s horními a spodními páry koleček

1. Vytáhněte horní koš na nádobí [21].
2. Vyndejte horní koš a zavěste jej opět na horní (stupeň 3) event. spodní (stupeň 1) válečky.





Mycí prostředek

Můžete používat tablety jakož i práškové nebo tekuté mycí prostředky pro myčky nádobí, v žádném případě ale prostředky pro ruční mytí nádobí. Podle znečištění lze s práškovým nebo tekutým mycím prostředkem dávkování individuálně přizpůsobit. Tablety obsahují pro všechny mycí úkoly dostatečné množství účinných látek. Moderní, účinné mycí prostředky používají převážně nízkoalkalickou recepturu s fosfáty a enzymy. Fosfáty vážou vápno obsažené ve vodě. Enzymy odbourávají škrob a rozpouštějí bílkoviny. Mycí prostředky jsou zřídka bez fosfátů. Tyto mycí prostředky mají slabší schopnost vázat vápno a vyžadují větší dávkovací množství. K odstranění barevných skvrn (např. čaj, kečup) se většinou používají bělidla na bázi kyslíku.

Upozornění

Pro dobrý výsledek mytí bezpodmínečně dodržujte pokyny na obalu mycích prostředků!

Při dalších dotazech Vám doporučujeme, abyste se obrátili na poradny výrobců mycích prostředků.

⚠ Varování – Dodržujte bezpečnostní upozornění, popř. pokyny k použití na obalech od mycích přípravků a leštidel.

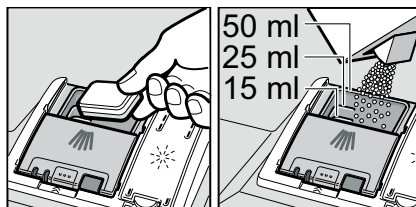
Plnění mycího prostředku

1. Je-li komora pro mycí prostředek [31] ještě uzavřená, stiskněte uzavírací zástrčku [32], abyste komoru otevřeli.

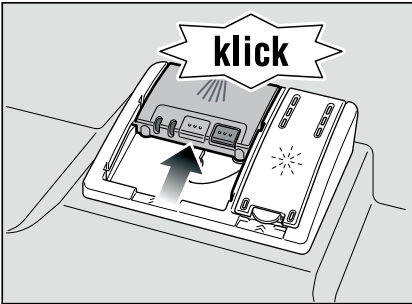
Naplňte mycí prostředek do suché komory pro mycí prostředek [31] (vlozte tabletu napříč, ne na výšku). Dávkování: viz pokyny výrobce na obalu.

Rozdělení dávkování v komoře pro mycí prostředek [31] Vám přitom pomůže naplnit správné množství práškového nebo tekutého mycího prostředku.

Při normálním znečištění obvykle stačí 20 ml–25 ml. Při použití tablet stačí jedna tableta.



2. Posunutím nahoru zavírejte víko komory pro mycí prostředek, až uzávěr bezproblémově zaskočí.



Komora pro mycí prostředek se v závislosti na programu automaticky otevře v optimální časový okamžik. Práškový nebo tekutý mycí prostředek se ve spotřebiči rozdělí a rozpustí, tableta spadne do záchytné misky na tablety a dávkovaně se zde rozpustí.

Tip

U málo znečištěného nádobí stačí obvykle trochu menší množství mycího prostředku než je uvedeno.

Vhodné čisticí a ošetrovací prostředky si můžete koupit online na naší internetové stránce nebo v zákaznickém servisu (viz zadní strana).

Kombinovaný mycí prostředek

Kromě běžných mycích prostředků (samostatné) se nabízí řada produktů s přídatnými funkcemi. Tyto produkty obsahují kromě mycího prostředku často také leštadlo a sůl (3in1) a podle kombinace (4in1, 5in1 atd.) ještě přídatné komponenty, jako např. ochrana skla nebo lesk nerezového nádobí. Kombinované mycí prostředky působí pouze do určitého stupně tvrdosti vody (většinou 21 °dH). Nad touto mezí se musí přidávat sůl a leštadlo.

Jakmile se používají kombinované mycí produkty, přizpůsobí se mycí program automaticky tak, že se vždy docílí co nejlepší výsledky mytí a sušení.

⚠ Varování – Nepokládejte do záchytné misky na tablety **[23]** žádné drobné díly k mytí, zabrání se tím rovnoměrnému rozpouštění tablety.

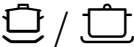


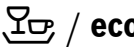
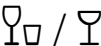
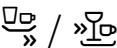
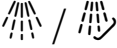
⚠ Varování – Chcete-li po spuštění programu přidat nádobí, **nepoužívejte** záchytnou misku na tablety **[23]** jako rukojeť horního koše. Mohla by se v ní již nacházet tableta a přijdete do kontaktu s částečně rozpouštěnou tabletou.

Upozornění

- Optimálních mycích a sušících výsledků dosáhnete použitím samostatných mycích prostředků ve spojení s odděleným použitím soli a leštidla.
- U krátkých programů nemohou tablety vlivem rozdílného chování při rozpouštění eventuálně dosáhnout plné mycí schopnosti a mohou také zůstat nerozpuštěné zbytky mycího prostředku. Pro tyto programy jsou vhodnější mycí prostředky v práškovém provedení.
- U programu "Intenzivní" (u některých modelů) je dostatečné dávkování jedné tablety. Při použití práškových mycích prostředků můžete navíc trochu mycího prostředku rozsypat na dvířka spotřebiče.
- Také když svítí ukazatel doplnění leštidla a/nebo soli, běží mycí program při použití kombinovaných mycích prostředků bezvadně.
- Při použití mycích prostředků s ochranným obalem rozpustným ve vodě: Uchopte obal pouze suchýma rukama a naplňte mycí prostředek pouze do absolutně suché komory pro mycí prostředek, jinak může dojít ke slepení.
- Chcete-li přejít z kombinovaných mycích prostředků na samostatné mycí prostředky dbejte na to, aby změkčovací zařízení a množství leštidla byly nastaveny na správnou hodnotu.

 **Přehled programů**

V tomto přehledu je zobrazen max. možný počet programů. Příslušné programy a jejich uspořádání si prosím zjistíte na Vašem ovládacím panelu.

Druh nádobí	Druh znečištění	Program	Možné přídatvé funkce	Průběh programu
hrnce, pánve, nechoulostivé nádobí a příbory	silně ulpívající přípečené nebo zaschlé zbytky jídel, obsahující škrob nebo bílkoviny	 Intenzivní 70°	všechny	Předmytí Mytí 70° Mezimy­tí Leštění 65° Sušení
		 Auto 45°-65°	všechny	Pomocí senzoriky se optimalizuje podle znečištění.
smíšené nádobí a příbory	lehce zaschlé zbytky jídel běžných v domácnosti	 Auto 45°-65°	všechny	Pomocí senzoriky se optimalizuje podle znečištění.
		 Eco 50°	všechny	Předmytí Mytí 50° Mezimy­tí Leštění 65° Sušení
choulostivé nádobí, příbory s tepelně choulostivými plasty a sklenice	málo ulpívající, čerstvé zbytky jídel	 Jemný 40°	Intenzivní zóna Úspora času Poloviční náplň Extra sušení	Předmytí Mytí 40° Mezimy­tí Leštění 55° Sušení
		 Rychle 45°	Extra sušení	Mytí 45° Mezimy­tí Leštění 55°
všechny druhy nádobí	studené opláchnutí, mezimy­tí	 Předmytí	žádné	Předmytí

Volba programu

Podle druhu nádobí a stupně znečištění můžete zvolit vhodný program.

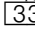
Upozornění pro zkušební ústavy

Zkušební ústavy obdrží pokyny pro srovnávací testy (např. podle EN60436).

Jedná se při tom o podmínky k provádění testů, avšak ne o výsledky nebo hodnoty spotřeby.

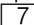
Dotazy e-mailem na:

dishwasher@test-appliances.com

Je potřebné číslo spotřebiče (E-Nr.) a výrobní číslo (FD), které najdete na typovém štítku  na dveřích spotřebiče.

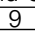
Přídavné funkce

* podle modelu

Jsou nastavitelné pomocí tlačítek Přídavné funkce .

Úspora času (VarioSpeed)

*

Pomocí funkce >>Úspora času<< lze podle zvoleného mycího programu zkrátit dobu chodu programu o cca 20% až 50%. Příslušná změna doby běhu se zobrazí na číslíkové indikaci . Aby se při zkrácené době běhu docílilo optimálních mycích výsledků, zvýší se spotřeba vody a energie.

Poloviční náplň *

Máte-li na mytí pouze malé množství nádobí (např. sklenice, šálky, talíře), můžete zapnout “poloviční náplň”. Ušetří se při tom voda, energie a čas. K mytí nadávkuje do komory pro mycí prostředek trochu méně mycího prostředku než se doporučuje při kompletním naplnění spotřebiče.

Hygiena *

Během mycího procesu se zvýší teplota. Tím se dosáhne zvýšený hygienický stav. Tato přídavná funkce je ideální např. pro mytí prkýnek na krájení nebo kojeneckých láhví.

Intenzivní zóna *

Perfektní pro smíšené naplnění. Silně znečištěné hrnce a pánve můžete ve spodním koši mýt společně s normálně znečištěným nádobím v horním koši. Zesílí se ostříkovací tlak ve spodním koši, teplota mytí se mírně zvýší.

Extra sušení *

Zvýšená teplota během leštění a prodloužená fáze sušení umožňují, že také plastové díly lépe uschnou. Spotřeba energie se poněkud zvýší.



Obsluha spotřebiče

Programová data

Programové údaje (hodnoty spotřeby) najdete v krátkém návodu. Vztahují se na normální podmínky a nastavenou hodnotu tvrdosti vody **H:04**. Rozdílné ovlivňující faktory jako např. teplota vody nebo tlak v potrubí mohou vést k odchylkám.

Aqua Senzor *

* podle modelu

Aqua Senzor je optické měřicí zařízení (světelná závora), se kterým se měří zakalení mycí vody.

Aktivace Aqua-Senzoru probíhá specificky podle programu. Je-li aquasenzor aktivní, může se “čistá” mycí voda převzít do následující mycí lázně a spotřeba vody se sníží o 3 – 6 litrů. Je-li stupeň znečištění vyšší, bude voda odčerpána a nahrazena vodou čistou. V automatických programech se navíc teplota a doba chodu přizpůsobí stupni znečištění.

Zapnutí myčky nádobí

1. Otevřete úplně vodovodní kohoutek.
2. Otevřete dvířka.
3. Zapněte vypínač ZAP./VYP. **[1]**. Ukazatel programu Eco 50° bliká. Tento program zůstane navolený, nestiskne-li se jiné tlačítko programu **[2]**. Na číslicovém ukazateli **[9]** bliká předpokládaná doba trvání programu.
4. Stiskněte tlačítko START **[8]**.
5. Zavřete dvířka. Spustí se běh programu.

Upozornění

- k provozu myčky nádobí, šetrnému k životnímu prostředí:

Z ekologických důvodů bude při každém spuštění spotřebiče přednastaven program Eco 50°. Šetří to přírodní zdroje a v neposlední řadě Vaši peněženku.

Program Eco 50° je zejména šetrný k životnímu prostředí. Je to “standardní program” podle nařízení EU 1016/2010, který nejefektivněji využívá standardní mycí cyklus k mytí běžně znečištěného nádobí a kombinovanou spotřebu energie a vody k mytí tohoto nádobí.

Optická indikace během běhu programu *

* podle modelu

Během běhu programu se na podlaze pod dvířkami spotřebiče zobrazí světelný bod. Myčku nádobí otevřete teprve tehdy, až světelný bod na podlaze není viditelný.

Nejsou-li dvířka úplně zavřena, bliká světelný bod. *

Při výškovém vestavění s uzavírací čelní stranou nábytku v jedné rovině, není světelný bod viditelný.

Tuto funkci je možné změnit následovně:

1. Otevřete dvířka.
2. Zapněte vypínač ZAP./VYP. **[1]**.
3. Držte stisknuté tlačítko programu **[A]** a tiskněte tlačítko START **[8]** tak dlouho, až se zobrazí číslicová indikace **H:0....**
4. Uvolněte obě tlačítka. Bliká světelná indikace tlačítka **[A]** a na číslicové indikaci **[9]** se zobrazí hodnota nastavená ze závodu **H:04**.
5. Stiskněte tlačítko programu **[A]** tolikrát, až se na číslicové indikaci **[9]** zobrazí hodnota **1:01** nastavená ze závodu.

Pro změnu nastavení:

1. Stisknutím tlačítka **[C]** můžete funkci vypnout **1:00** nebo zapnout **1:01**.
2. Stiskněte tlačítko **START [8]**.
Nastavená hodnota se uloží.
3. Zavřete dvířka.

Ukazatel zbytkového času

Při volbě programu se na číslicové indikaci zobrazí zbývající doba trvání programu **[9]**.

Doba trvání je během programu určena tvrdostí vody, množstvím nádobí jakož i stupněm znečištění a může se měnit (v závislosti na zvoleném programu).

Časová předvolba *

* podle modelu

Spuštění programu můžete v hodinových krocích posunout až o 24 hodin.

1. Otevřete dvířka.
2. Zapněte vypínač ZAP./VYP. **[1]**.
3. Stiskněte tlačítko **[6]** +, až číslicová indikace **[9]** skočí na **h:01**.
4. Stiskněte tolikrát tlačítko **[6]** + nebo -, až zobrazený čas odpovídá Vaším požadavkům.
5. Stiskněte tlačítko **START [8]**, předvolba času je aktivována.
6. Ke zrušení předvolby času stiskněte tolikrát tlačítko **[6]** + nebo -, až se na číslicové indikaci zobrazí **[9]** **h:00**.
Až do spuštění programu můžete Vaši volbu libovolně měnit.
7. Zavřete dvířka.

Konec programu

Program je ukončen, když se na číslicovém ukazateli **[9]** zobrazí hodnota **0:00**.

Současně bude konec programu akusticky indikován tónem bzučáku. Tuto funkci je možné změnit následovně:

1. Otevřete dvířka.
2. Zapněte vypínač ZAP./VYP. **[1]**.
3. Držte stisknuté tlačítko programu **[A]** a tiskněte tlačítko **START [8]** tak dlouho, až se zobrazí číslicová indikace **H:0....**
4. Uvolněte obě tlačítka.
Bliká světelná indikace tlačítka **[A]** a na číslicové indikaci **[9]** se zobrazí hodnota nastavená ze závodu **H:04**.
5. Stiskněte tlačítko programu **[A]** tolikrát, až se na číslicové indikaci **[9]** zobrazí hodnota **b:02** nastavená ze závodu.

Pro změnu nastavení:

1. Stiskněte programové tlačítko **[C]**.
S každým stisknutím tlačítka se nastavovací hodnota zvýší o jeden stupeň; je-li dosaženo hodnoty **b:03** skočí ukazatel zpět na **b:00** (vyp).
2. Stiskněte tlačítko **START [8]**, nastavená hodnota je uložena.
3. Zavřete dvířka.

Automatické vypnutí po ukončení programu nebo vnitřní osvětlení*

* podle modelu

Aby se šetřila energie, lze myčku nádobí 1 min. nebo 120 min. po ukončení programu automaticky vypnout.

Nastavení je volitelné od **P:00** do **P:02**.

P:00 Spotřebič se automaticky nevypne.

Vnitřní osvětlení [20] svítí při otevřených dvířkách nezávisle na zapnutém nebo vypnutém vypínači ZAP./VYP. [1]. Při zavřených dvířkách je osvětlení vypnuto.

Pokud jsou dvířka otevřená déle než 60 min., osvětlení se automaticky vypne. Vnitřní osvětlení [20] svítí pouze při nastavené hodnotě **P:00**.

P:01 Spotřebič se po 1 min. vypne.

P:02 Spotřebič se po 120 min. vypne.

1. Otevřete dvířka.
2. Zapněte vypínač ZAP./VYP. [1].
3. Držte stisknuté tlačítko programu [A] a stiskněte tlačítko START [8] tak dlouho, až se zobrazí číslíková indikace **H:0...**
4. Uvolněte obě tlačítka. Bliká světelná indikace tlačítka [A] a na číslíkové indikaci [9] se zobrazí hodnota nastavená ze závodu **H:04**.
5. Stiskněte tlačítko programu [A] tolikrát, až se na číslíkové indikaci [9] zobrazí hodnota **P:0...**

Pro změnu nastavení:

1. Stiskněte programové tlačítko [C]. S každým stisknutím tlačítka se nastavovací hodnota zvýší o jeden stupeň; je-li dosaženo hodnoty **P:02** skočí ukazatel zpět na **P:00**.
2. Stiskněte tlačítko START [8]. Nastavená hodnota se uloží.
3. Zavřete dvířka.

Vypnutí myčky nádobí

Krátkou dobu po ukončení programu:

1. Otevřete dvířka.
2. Vypněte vypínač ZAP./VYP. [1].
3. Zavřete vodovodní kohoutek (odpadá u Aquastopu).
4. Po vychladnutí vydejte nádobí.

Upozornění

Po ukončení programu nechejte spotřebič ještě trochu vychladnout, než jej otevřete. Zabráníte tím úniku páry, která dlouhodobě způsobuje poškození Vašeho vestavěného nábytku.

Přerušení programu

1. Otevřete dvířka.
2. Vypněte vypínač ZAP./VYP. [1]. Světelné indikace zhasnou. Program zůstane uložen v paměti. Jestliže při teplovodní přípojce nebo ohřáté myčce nádobí byla otevřena dvířka myčky nádobí, nechejte dvířka nejprve několik minut přivřená a potom je zavřete. Jinak se vlivem expanze (přetlaku) mohou samovolně otevřít dvířka spotřebiče nebo ze spotřebiče unikat voda.
3. K pokračování programu opět zapněte vypínač ZAP./VYP. [1].
4. Zavřete dvířka.

Přerušení programu (Reset)

1. Otevřete dvířka.
2. Stiskněte cca 3 sek. tlačítko START [8].
Na číslicovém ukazateli [9] se zobrazí 0:01.
3. Zavřete dvířka.
Průběh programu trvá cca. 1 minutu.
Na číslicovém ukazateli [9] se zobrazí 0:00.
4. Otevřete dvířka.
5. Vypněte vypínač ZAP./VYP. [1].
6. Zavřete dvířka.

Změna programu

Po stisknutí tlačítka START [8] není možná žádná změna programu.

Změna programu je možná pouze pomocí přerušení programu (Reset).

Intenzivní sušení

Při leštění se pracuje s vyšší teplotou a tím se dosáhne zlepšeného výsledku sušení. Může se při tom nepatrně zvýšit doba běhu. (Pozor u choulstivých částí nádobí!)

1. Otevřete dvířka.
2. Zapněte vypínač ZAP./VYP. [1].
3. Držte stisknuté tlačítko programu [A] a tiskněte tlačítko START [8] tak dlouho, až se zobrazí číslicová indikace H:0....
4. Uvolněte obě tlačítka.
Bliká světelná indikace tlačítka [A] a na číslicové indikaci [9] se zobrazí hodnota nastavená ze závodu H:04.
5. Stiskněte tlačítko programu [A] tolikrát, až se na číslicové indikaci [9] zobrazí hodnota d:00 nastavená ze závodu.

Pro změnu nastavení:

1. Stisknutím tlačítka [C] můžete zapnout d:01 nebo vypnout d:00 intenzivní sušení.
2. Stiskněte tlačítko START [8].
Nastavená hodnota se uloží.
3. Zavřete dvířka.



Čištění a údržba

Pravidelná kontrola a údržba Vašeho spotřebiče pomáhá zabránit poruchám. Šetří to čas a předchází se tím mrzutostem.

Celkový stav spotřebiče

- Zkontrolujte mycí prostor z hlediska usazenin tuků a vápna.

Najdete-li takové usazeniny, potom:

- Naplňte komoru mycím prostředkem. Spusťte spotřebič bez nádobí s programem s nejvyšší mycí teplotou.

K čištění spotřebiče používejte pouze čističe/čističe pro spotřebiče, vhodné speciálně pro myčky nádobí.

- Aby těsnění dveří zůstalo vždy čisté a hygienické, čistěte je pravidelně vlhkým hadříkem s trochou mycího prostředku.
- Při delším odstavení nechejte dvířka trochu pootvřená, aby se nemohl tvořit nepříjemný zápach.

Nepoužívejte k čištění Vaší myčky nádobí nikdy parní čistič. Výrobce neručí za eventuální následné škody.

Utírejte pravidelně čelní stranu spotřebiče a panel lehce navlhčeným hadrem; stačí voda a trochu mycího prostředku. Nepoužívejte houby s hrubým povrchem a drhnoucí čisticí prostředky, oba mohou způsobit poškrábání povrchů spotřebiče.

U nerezových spotřebičů: Vyhnete se používání savých hadříků nebo je před prvním použitím několikrát důkladně vyperte, aby se zabránilo korozi.

Varování – Ohrožení zdraví

Nikdy nepoužívejte jiné čisticí prostředky, např. čisticí prostředky pro domácnost obsahující chlor!

Speciální sůl a leštidlo

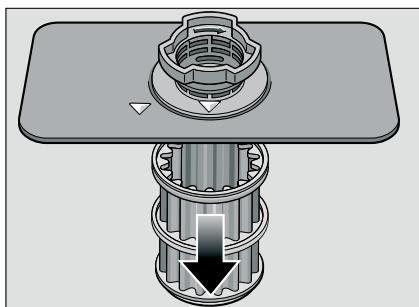
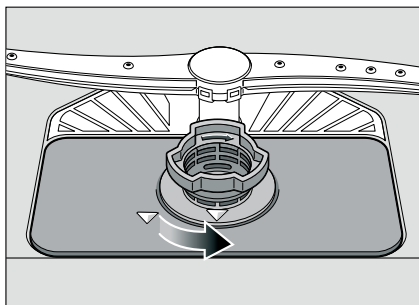
- Kontrolujte ukazatelé doplnění a . Eventuálně doplňte sůl a/ nebo leštidlo.

Sítka

Sítka [27] zachycují před čerpadlem hrubé nečistoty v mycí vodě. Tyto nečistoty mohou sítka příležitostně ucpat.

Sítkový systém se skládá z hrubého sítka, plochého, jemného sítka a mikrosítka.

1. Zkontrolujte sítka po každém mytí na zbytky pokrmů.
2. Uvolněte otáčením sítkový válec, podle vyobrazení a vyndejte sítkový systém.

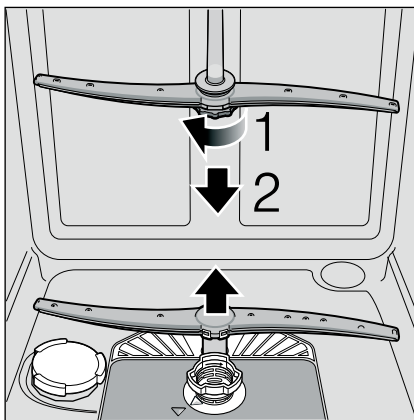


3. Odstraňte případné zbytky potravin a vyčistěte sítka pod tekoucí vodou.
4. Namontujte opět v opačném pořadí sítkový systém a dbejte na to, aby po zavření byla označení šipkami proti sobě.

Ostříkovací ramena

Vápno a nečistoty z mycí vody mohou zablokovat trysky a uložení ostříkovacích ramen [24] a [25].

1. Kontrolujte výstupní trysky ostříkovacích ramen před ucpáním ucpání.
2. Odšroubujte horní ostříkovací rameno [24].
3. Stáhněte nahoru spodní ostříkovací rameno [25].



4. Vyčistěte ostříkovací ramena pod tekoucí vodou.
5. Upevněte opět ostříkovací ramena zaskočením, event. je pevně přišroubujte.

? Porucha, co je nutno udělat?

Podle zkušeností lze mnoho poruch, které se vyskytují v běžném provozu, odstranit vlastními silami. To zajistí, že máte spotřebič opět rychle k dispozici. V následujícím přehledu najdete možné příčiny chybových funkcí a pomocné pokyny pro jejich odstranění.

Upozornění

Pokud by se spotřebič během mytí nádobí z neznámých důvodů zastavil nebo nespustil, proveďte nejdříve funkci Přerušení programu (Reset). (Viz kapitola Obsluha spotřebiče)

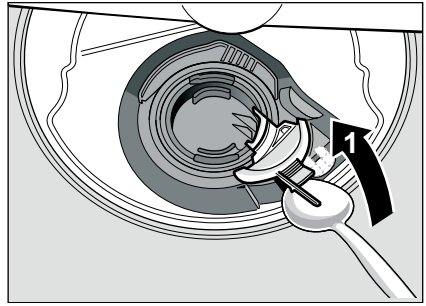
⚠ Varování – Myslete na to: Opravy směřjí provádět pouze odborníci. Je-li nutná výměna některé součásti, dbejte na to, aby byly použity pouze originální náhradní díly. Neodbornými opravami nebo nepoužitím originálních dílů mohou pro uživatele vzniknout značné škody a nebezpečí.

Čerpadlo odpadní vody

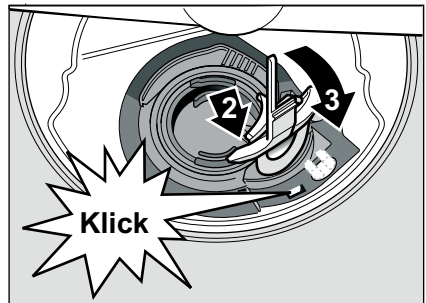
Velké zbytky jídel nebo cizí tělesa, které nebyly zachycené sítka, mohou zablokovat čerpadlo odpadní vody. Mycí voda potom stojí nad sítkem.

V tomto případě:

1. Zásadně nejprve odpojte spotřebič od elektrické sítě.
2. Vyndejte horní [21] a spodní koš [29].
3. Vymontujte sítka [27].
4. Vyčerpejte vodu, event. si vezměte na pomoc mycí houbu.
5. Pomocí lžičky vypačte (jak je vyobrazeno) bílý kryt čerpadla. Uchopte kryt za přepážku a nadzvedněte šikmo dovnitř. Kryt kompletně vyndejte.

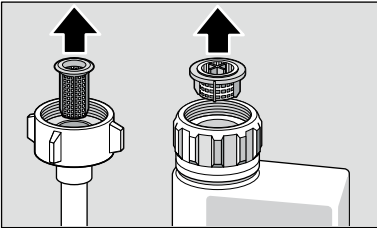


6. Zkontrolujte oběžné kolo na cizí tělesa a případně je odstraňte.
7. Umístěte kryt do původní polohy a k zajištění zaskočením jej tlačte směrem dolů (kliknutí).



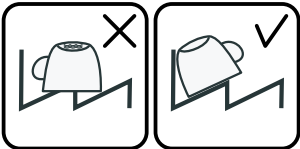
8. Namontujte sítka.
9. Nasadte znovu koše.

Tabulka poruch

Porucha	Příčina	Odstranění
Svítilí ukazatel "Kontrola přívodu vody" [3].	Přívodní hadice je přelomená.	Položte přívodní hadici bez přelomení.
	Je zavřený vodovodní kohoutek.	Otevřete vodovodní kohoutek.
	Vodovodní kohoutek je zaseknutý nebo zanesený vápnem.	Otevřete vodovodní kohoutek. Při otevřeném přívodu vody musí být průtok min. 10 l/min.
	Sítka v přívodu vody je ucpané.	Vypněte myčku nádobí. Vytáhněte zástrčku myčky nádobí. Zavřete vodovodní kohoutek. Odšroubujte přípojku vody.
		 <p>Vyčistěte sítko v přívodní hadici. Našroubujte opět vodní přípojku. Zkontrolujte na těsnost. Zajistěte elektrické napájení. Zapněte myčku nádobí.</p>
Svítilí kód chyby E:22 .	Znečištěná nebo ucpaná sítko [27].	Vyčistěte sítko. (Viz Čištění a údržba)
Svítilí kód chyby E:24 .	Ucpaná nebo přelomená hadice odpadní vody.	Položte hadici bez přelomení, příp. odstraňte zbytky.
	Sifonová přípojka je ještě zavřená.	Zkontrolujte přípojku na sifonu a případně ji otevřete.
	Kryt vodního čerpadla je volný.	Zajistěte kryt zaskočením. (viz Čerpadlo odpadní vody)
Svítilí kód chyby E:25 .	Zablokované čerpadlo odpadní vody nebo kryt tohoto čerpadla není zaskočený.	Vyčistěte čerpadlo a kryt správně zajistěte zaskočením. (viz Čerpadlo odpadní vody)
Svítilí kód chyby E:27 .	Příliš nízké síťové napětí.	Žádná chyba spotřebiče, nechte zkontrolovat síťové napětí a elektrickou instalaci.

Porucha	Příčina	Odstranění
V číslicové indikaci se zobrazí jiný kód chyby. (E:01 až E:30)	Pravděpodobně došlo k technické poruše.	Vypněte spotřebič vypínačem ZAP./VYP. [1]. Po krátké době spotřebič opětovně spustíte. Pokud problém vznikne znovu, potom zavřete vodovodní kohoutek, vytáhněte síťovou zástrčku. Zavolejte zákaznický servis a uveďte kód chyby.
Displej bliká	Dveře nejsou úplně zavřené.	Zavřete dvířka. Dbejte na to, aby z koše nevyčnívaly žádné předměty (nádobí, osvěžovač vzduchu) a neomezovaly tím zavření dvířek.
Svítlí ukazatel doplnění soli [4] a/nebo leštidla [5].	Chybí leštidlo.	Doplňte leštidlo.
	Chybí sůl.	Doplňte speciální sůl.
	Čidlo nerozpozná tablety soli.	Použijte jinou speciální sůl.
Nesvítlí ukazatel doplnění soli [4] a/nebo leštidla [5].	Ukazatel doplnění je vypnutý.	Aktivování/deaktivování (viz kapitola Změkčovací zařízení/speciální sůl nebo leštidlo).
	K dispozici je ještě dostatek speciální soli/leštidla.	Ukazatel doplnění, zkontrolujte stavy naplnění.
Po ukončení programu zůstane stát v myčce nádobí voda.	Sítkový systém nebo oblast pod sítky [27] je ucpaná.	Vyčistěte sítko a oblast pod sítky (viz Čerpadlo odpadní vody).
	Program ještě není ukončen	Počkejte na konec programu nebo proveďte Reset (viz Přerušování programu)

cs Porucha, co je nutno udělat?

Porucha	Příčina	Odstranění
Nádobí není suché.	Žádné nebo příliš málo leštidla v zásobníku.	Doplňte leštidlo.
	Byl zvolen program bez sušení.	Zvolte program se sušením (viz Přehled programů, Průběh programu).
	Nahromadění vody v prohlubních nádobí a příborech.	Při uložení dbejte na šikmou polohu, příslušné kusy nádobí ukládejte pokud možno šikmo.
		
	Použitý kombinovaný mycí prostředek má špatný sušicí výkon.	Použijte jiné kombinované mycí prostředky s lepším sušicím výkonem. Dodatečné použití leštidla zvyšuje sušicí výkon.
Intenzivní sušení ke zvýšení účinku sušení není aktivováno.	Aktivujte intenzivní sušení (viz Obsluha spotřebiče)	
Nádobí bylo vyklizeno příliš brzy nebo proces sušení ještě nebyl ukončen.	Počkejte na konec programu, příp. vyjměte nádobí teprve 30 min. po ukončení programu.	
Použitě eko leštidlo má špatný sušicí výkon.	Použijte značkové leštidlo. Eko produkty mají značně horší účinnost.	
Plastové nádobí není suché.	Speciální vlastnosti plastu.	Plasty mají nižší tepelnou kapacitu a hůře se proto suší.
Příbory nejsou suché.	Příbory jsou v košíku na příbory nevhodně roztríděné.	Příbory pokud možno odděleně, zabraňte místům dotyku.
	Příbory jsou v příborové zásuvce nevhodně roztríděné.	Příbory správně roztríděte a podle možnosti oddělte od sebe.
Vnitřní strany spotřebiče jsou po mycím cyklu mokré.	Žádná chyba spotřebiče.	Na základě principu sušení “kondenzační sušení”, jsou kapky vody v zásobníku fyzikálně podmíněné a žádané. Vlhkost ve vzduchu kondenzuje na vnitřních stěnách myčky nádobí, stéká dolů a odčerpává se.

Porucha	Příčina	Odstranění
Zbytky jídel na nádobí.	Příliš těsně uspořádané nádobí, přeplněný koš na nádobí.	Uložte nádobí tak, aby byl k dispozici dostatečný volný prostor a ostříkovací paprsky mohly dosáhnout povrchy nádobí. Zabraňte místům dotyku.
	Zabráněno otáčení ostříkovacího ramena.	Uložte nádobí tak, aby nebránilo otáčení ostříkovacího ramena.
	Trysky ostříkovacích ramen jsou ucpané.	Vyčistěte trysky ostříkovacího ramena, (viz Čistění a údržba).
	Sítka [27] jsou znečištěná.	Vyčistěte sítka (viz Čistění a údržba).
	Nesprávně nasazená a/nebo nezaskočená sítka [27].	Nasadte správně sítka a zajistěte je zaskočením.
	Příliš slabý mycí program.	Zvolte silnější mycí program.
	Silně předmyté nádobí, senzorika se proto rozhodla pro slabý běh programu. Pevně ulpívající nečistoty nelze částečně odstranit.	Nádobí nepředmývejte. Odstraňte pouze velké zbytky jídel. Doporučení programu Eco 50° nebo Intenzivně.
	Vysoké, úzké nádoby nebudou v rohové oblasti dostatečně vypláchnuté.	Vysoké, úzké nádoby neukládejte šikmo a do rohové oblasti.
Horní koš [21] není vpravo a vlevo nastavený na stejnou výšku.	Nastavte horní koš postranními pákami na stejnou výšku.	
Zbytky mycího prostředku	Víko komory pro mycí prostředek je zablokováno kusy nádobí, víko se proto úplně neotevře.	Víko komory pro mycí prostředek nesmí být omezováno kusy nádobí. Do záchytné misky na tablety neumísťujte žádné kusy nádobí nebo osvěžovač vzduchu.
	Víko komory pro mycí prostředek je blokováno tabletou.	Tableta se musí vložit naplocho a ne nastojato.
	V rychlém nebo krátkém programu byly použité tablety. Ve zvoleném krátkém programu nebude dosaženo doby rozpustnosti mycího prostředku.	Doba rozpustnosti tablet je pro rychlý nebo krátký program příliš dlouhá. Použijte práškový mycí prostředek nebo silnější program.
	Mycí účinek a chování při rozpouštění se snižuje při delší době uložení nebo je-li mycí prostředek silně zhrudkovatělý.	Vyměňte mycí prostředek.

Porucha	Příčina	Odstranění
Vodní skvrny na plastových kusech	Tvoření kapek na plastovém povrchu se z fyzikálního hlediska nelze vyhnout. Po uschnutí jsou patrné vodní skvrny.	Použijte silnější program (více výměn vody). Při uložení dbejte na šikmou polohu. Použijte leštidlo. Případně zvyšte nastavení změkčování vody.
Stíratelné nebo vodou rozpustné povlaky v zásobníku nebo na dveřích.	Usazují se látky obsažené v mycím prostředku. Tyto povlaky se většinou nedají chemicky (čistič pro domácí spotřebiče, ...) odstranit. Při "bílém povlaku" na dně vany myčky je změkčovací zařízení nastaveno na mezní hodnotu tvorby povlaku.	Změňte značku mycího prostředku. Spotřebič mechanicky vyčistěte. Zvyšte nastavení změkčovacího zařízení, příp. vyměňte mycí prostředek.
	Víko zásobníku na sůl [26] není utažené.	Víko zásobníku na sůl správně utáhněte.
	Pouze u sklenic: Začínající korozi skla lze jenom zdánlivě setřít.	Viz Poškození sklenic a nádobí.
Bílé, těžce odstranitelné povlaky na nádobí, zásobníku nebo dveřích.	Usazují se látky obsažené v mycím prostředku. Tyto povlaky se většinou nedají chemicky (čistič pro domácí spotřebiče, ...) odstranit. Nesprávně nastavený rozsah tvrdosti vody nebo je tvrdost vody větší než 50°dH (8,9 mmol/l).	Změňte značku mycího prostředku. Spotřebič mechanicky vyčistěte. Nastavte změkčovací zařízení podle návodu k obsluze nebo doplňte sůl.
	Mycí prostředek 3in1 (3v1) nebo Bio/eko mycí prostředky nejsou dostatečně účinné.	Nastavte změkčovací zařízení podle návodu k obsluze nebo použijte oddělené prostředky (značkové mycí prostředky, sůl, leštidlo).
	Poddávkování mycího prostředku.	Zvyšte dávkování mycího prostředku nebo jej vyměňte.
	Zvolen příliš slabý mycí program.	Zvolte silnější mycí program.
Zbytky čaje nebo rtěny na nádobí.	Příliš nízká mycí teplota. Příliš málo nebo nevhodný mycí prostředek. Silně předmyté nádobí, senzorika se proto rozhodla pro slabý běh programu. Pevně ulpívající nečistoty nelze částečně odstranit.	Zvolte program s vyšší mycí teplotou. Naplňte vhodný mycí prostředek se správným dávkováním. Nádobí nepředmyvejte. Odstraňte pouze velké zbytky jídel. Doporučení programu Eco 50°

Porucha	Příčina	Odstranění
Barevné (modré, žluté, hnědé), těžce odstranitelné až neodstranitelné povlaky ve spotřebiči nebo na nerezovém nádobí.	Tvorba povlaku z látek obsažených v zelenině (např. ze zelí, celeru, brambor, nudlí, ...) nebo vody z vodovodu (např. mangan).	Částečně odstranitelné čističem pro myčky nádobí nebo mechanickým čistěním. Povlaky jsou zdravotně nezávadné.
	Tvorba povlaku vlivem metalických složek na stříbrném nebo hliníkovém nádobí.	Částečně odstranitelné čističem pro myčky nádobí nebo mechanickým čistěním.
Barevné (žluté, oranžové, hnědé) lehce odstranitelné usazeniny ve vnitřním prostoru (přednostně v oblasti dna)	Tvorba povlaku z látek obsažených ve zbytcích jídel a vodě z vodovodu (vápno), "mýdlovatý"	Zkontrolujte funkci změkčovacího zařízení (doplňte speciální sůl), příp. při použití kombinovaných mycích prostředků (tablet) aktivujte změkčování (viz kapitola Změkčovací zařízení/speciální sůl)
Zabarvení na plastových kusech.	Příliš nízká mycí teplota.	Zvolte program s vyšší mycí teplotou.
	Silně předmyté nádobí, sensorika se proto rozhodla pro slabý běh programu. Pevně ulpívající nečistoty nelze částečně odstranit.	Nádobí nepředmývejte. Odstraňte pouze velké zbytky jídel. Doporučení programu Eco 50°
Odstranitelné šmouhy na sklenicích, sklenicích s kovovým vzhledem a příborech.	Příliš mnoho leštidla.	Nastavte množství leštidla na nižší stupeň.
	Není naplněno leštidlo nebo příliš malé nastavení.	Naplňte leštidlo a zkontrolujte dávkování (doporučený stupeň 4-5).
	Zbytky mycího prostředku v části programu leštění. Víko komory pro mycí prostředek je zablokováno kusy nádobí, (víko se úplně neotevře).	Víko komory pro mycí prostředek nesmí být omezováno kusy nádobí. Do zachytné misky na tablety neumísťujte žádné kusy nádobí nebo osvěžovač vzduchu.
	Silně předmyté nádobí, sensorika se proto rozhodla pro slabý běh programu. Pevně ulpívající nečistoty nelze částečně odstranit.	Nádobí nepředmývejte. Odstraňte pouze velké zbytky jídel. Doporučení programu Eco 50°
Začínající nebo již existující, ireverzibilní (trvalé) zakalení skla.	Sklenice nejsou odolné vůči mytí v myčce nádobí, pouze vhodné pro mytí v myčce.	Použijte sklenice vhodné pro mytí v myčce nádobí. Zabraňte dlouhé fázi parního sušení (doba po ukončení mycího cyklu). Použijte mycí cyklus s nižší teplotou. Nastavte změkčovací zařízení podle tvrdosti vody (příp. o jeden stupeň nižší). Použijte mycí prostředek s komponenty pro ochranu skla.

cs Porucha, co je nutno udělat?

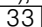
Porucha	Příčina	Odstranění
Stopy rzi na přiborech.	Přibory nejsou dostatečně odolné proti rezavění. Ostří nožů jsou často postižena silněji.	Používejte nerezavějící přibory.
	Přibory také zreziví, pokud se myjí společně s rezavějícími díly (rukojeti hrnců, poškozené koše na nádobí atd.).	Nemyjte žádné rezavějící kusy.
	Příliš vysoký obsah soli v mycí vodě, protože není pevně zašroubován uzávěr nádržky pro sůl nebo se při doplňování soli rozsykala sůl.	Uzávěr zásobníku pro sůl pevně zavřete nebo rozsypanou sůl odstraňte.
Myčka nádobí se neuvede do provozu.	Není v pořádku domovní pojistka.	Zkontrolujte pojistku.
	Není zastrčen síťový kabel.	Zajistěte, že je síťový kabel úplně zastrčen na zadní straně spotřebiče a do síťové zásuvky. Zkontrolujte funkčnost síťové zásuvky.
	Nejsou správně zavřena dvířka myčky nádobí.	Zavřete dvířka.
Program se spustí samostatně.	Nečekali jste na ukončení programu.	Proveďte Reset. (Viz Přerušování programu).
Dveře se dají jen obtížně otevřít.	Dětská pojistka je aktivována.	Deaktivujte dětskou pojistku. (viz návod k obsluze za obálkou)
Dveře se nedají zavřít.	Zámek dveří je přestaven.	Zavřete dveře s větším vynaložením síly.
	Zavření dvířek je zamezeno v souvislosti s instalací.	Kontrola vestavění spotřebiče: Dvířka nebo nastavbové díly nesmí při zavření na sebe narážet.
Víko komory mycího prostředku se nedá uzavřít.	Komora pro mycí prostředek nebo vedení víka je zablokováno slepenými zbytky mycího prostředku	Odstraňte zbytky mycího prostředku.
Zbytky mycího prostředku v komoře pro mycí prostředek nebo v záchytné misce na tablety.	Ostříkovací ramena jsou zablokována kusy nádobí, mycí prostředek se proto nevypláchně.	Zajistěte, že se ostříkovací ramena volně otáčejí.
	Komora pro mycí prostředek byla při plnění vlhká.	Plňte mycí prostředek pouze do suché komory.

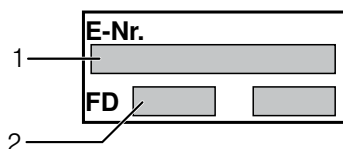
Porucha	Příčina	Odstranění
Spotřebič se v programu zastaví nebo se program přeruší.	Dveře nejsou úplně zavřené.	Zavřete dvířka.
	Do záchytné misky na tablety neumístujete žádné kusy nádobí nebo osvěžovač vzduchu. Horní koš tlačí proti vnitřním dveřím a brání spolehlivému zavření dveří.	Zkontrolujte, není-li zadní stěna promáčknutá např. zásuvkou nebo nedemontovaným držákem hadice.
	Je přerušen přívod elektr. proudu a/nebo vody.	Obnovte přívod elektr. proudu a/nebo vody.
Tlukoucí zvuk plnicího ventilu.	Závislé na domovní instalaci, proto žádná chyba spotřebiče. Žádný vliv na funkci spotřebiče.	Není možné odstranění.
Nárazový nebo klepající hluk.	Ostříkovací rameno naráží do nádobí, nádobí není správně uloženo.	Uložte nádobí tak, aby ostříkovací ramena nenarážela do nádobí.
	Při malé náplni narážejí vodní paprsky přímo na vanu myčky.	Spotřebič více naplňte nebo nádobí v myčce rovnoměrně rozdělte.
	Lehké kusy nádobí se při mytí pohybují.	Lehké nádobí stabilně uložte.
Tvoří se příliš mnoho pěny.	V zásobníku leštidla je prostředek na ruční mytí.	Zásobník na leštidlo okamžitě naplňte leštidlem.
	Rozlité leštidlo.	Odstraňte leštidlo hadrem.



Zákaznický servis

Kdyby se Vám nepodařilo poruchu odstranit, obraťte se prosím na Váš zákaznický servis. Najdeme vždy vhodné řešení, také aby se zabránilo zbytečným návštěvám techniků.

Kontaktní údaje nejbližšího zákaznického servisu najdete na zadní straně tohoto návodu k obsluze nebo v příloženém seznamu zákaznických servisů. Při zavolání uveďte prosím číslo spotřebiče (E-Nr. = 1) a výrobní číslo (FD = 2), které najdete na typovém štítku  na dveřích spotřebiče.



Spolehněte se na kompetenci výrobce.

Obraťte se na nás. Tím si zajistíte, že oprava bude provedena vyškolenými servisními technikami, kteří jsou vybaveni originálními náhradními díly pro Vaše domácí spotřebiče.



Instalace a připojení

K řádnému provozu musí být myčka nádobí odborně připojena. Údaje pro přívod a odtok, jakož i elektrické připojné hodnoty musí odpovídat požadovaným kritériím, jak jsou stanovena v následujících odstavcích, popř. v montážním návodu.

Při montáži dodržujte pořadí pracovních kroků:

1. Kontrola při dodání
2. Instalace
3. Připojka odpadní vody
4. Připojka čerstvé vody
5. Elektrické připojení

Rozsah dodávky

Při reklamaci se obraťte na prodejce, u kterého jste spotřebič zakoupili nebo na náš zákaznický servis.

- Myčka nádobí
- Návod k obsluze
- Montážní návod
- Garantie*
- Montážní materiál
- Tlumič plechový kryt*
- Gumová zástěrka*
- Síťový kabel

* podle modelu

Bezpečnostní pokyny

Dodržujte prosím bezpečnostní pokyny pod bodem "Při instalaci".

Dodání

Vaše myčka nádobí byla v závodě důkladně přezkoušena z důvodu ověření její bezchybné funkčnosti.. Zůstaly při tom malé vodní skvrny. Zmizí po prvním mycím cyklu.

Technické údaje

Hmotnost:

max. 60 kg

Napětí:

220–240 V, 50 Hz nebo 60 Hz

Přípojná hodnota:

2,0–2,4 kW

Jištění:

10/16 A (UK 13A)

Příkon:

vypnuto 0,1 W

nevyknuto 0,1 W

Tlak vody:

minimálně 0,05 MPa (0,5 bar), maximálně 1 MPa (10 bar). Při vyšším tlaku vody musíte namontovat redukční tlakový ventil.

Přítokové množství:

minimálně 10 litrů/minutu.

Teplota vody:

studená voda, u teplé vody max. teplota 60 °C.

Postavení

Potřebné rozměry pro vestavení si převezměte z montážního návodu. Spotřebič nastavte s pomocí výškově nastavitelných nožiček do vodorovné polohy. Dbejte přitom na bezpečnou stabilitu myčky nádobí.

- Vestavné a integrované spotřebiče, které se dodatečně instalovaly jako volně stojící spotřebič, se musí zajistit proti převrnutí, např. přišroubováním na zeď nebo vestavením pod průchozí pracovní desku, která je sešroubována se sousedními skříňkami.
- Spotřebič lze beze všeho zabudovat mezi dřevěné nebo umělohmotné stěny do kuchyňské buňky.

Přípojka odpadní vody

1. Jednotlivé kroky pracovního postupu naleznete v montážním návodu. Pokud je to nutné, namontujte sifón s odtokovým hrdlem.
2. Připojte hadici odpadní vody pomocí přiložených součástí na odtokové hrdlo sifónu.
Dbejte na to, aby odtoková hadice nebyla přelomena, zmáčknuta nebo zamotaná do sebe a žádné uzavírací víčko v odtoku neomezovalo odtékání odpadní vody.

Přípojka čerstvé vody

1. Přípojku čerstvé vody připojte podle montážního návodu pomocí přiložených součástí na vodovodní kohout.

Dbejte na to, aby přípojka čerstvé vody nebyla přelomená, přimáčknutá nebo zamotaná.

2. Při výměně spotřebiče se musí vždy použít nová přívodní hadice vody.

Tlak vody:

minimálně 0,05 MPa (0,5 bar), maximálně 1 MPa (10 bar). Při vyšším tlaku vody musíte namontovat redukční tlakový ventil.

Přítokové množství:

Minimálně 10 litrů/minutu.

Teplota vody:

studená voda, u teplé vody max. teplota 60 °C.

Přípojka teplé vody *

* podle modelu

Myčku nádobí lze připojit na studenou nebo teplou vodu do max. teploty 60 °C.

Přípojka na teplou vodu se doporučuje tehdy, je-li tato přípojka k dispozici z energeticky výhodné přípravy teplé vody a vhodné instalace, např. solárního zařízení s oběhovým vedením.

Ušetří se při tom energie a čas.

S nastavením teplá voda **R:0** ! můžete váš spotřebič optimálně přizpůsobit na provoz s teplou vodou.

Přítom je doporučitelná teplota vody (teplota přívodní vody) nejméně 40 °C a nejvýše 60 °C.

Připojení na teplou vodu se nedoporučuje, když se voda připravuje v elektrickém bojleru.

Nastavení teplé vody:

1. Otevřete dvířka.
2. Zapněte vypínač ZAP./VYP. 1.
3. Držte stisknuté tlačítko programu A a tiskněte tlačítko START 8 tak dlouho, až se zobrazí číslíková indikace **H:0**....
4. Uvolněte obě tlačítka.
Bliká světelná indikace tlačítka A a na číslíkové indikaci 9 se zobrazí hodnota nastavená ze závodu **H:04**.
5. Stiskněte tlačítko programu A tolikrát, až se na číslíkové indikaci 9 zobrazí hodnota **R:00** nastavená ze závodu.

Pro změnu nastavení:

1. Stisknutím tlačítka C můžete nastavení teplé vody vypnout **R:00** nebo zapnout **R:0** !.
2. Stiskněte tlačítko START 8.
Nastavená hodnota se uloží.
3. Zavřete dvířka.

Elektrické připojení

- Připojte spotřebič pouze na střídavé napětí v rozsahu 220 V až 240 V a 50 Hz nebo 60 Hz do předpisově nainstalované zásuvky s ochranným vodičem. Potřebné jištění viz typový štítek [33].
- Síťová zásuvka musí být v blízkosti spotřebiče a také po vestavění volně přístupná.
Není-li po vestavění síťová zástrčka volně přístupná, musí být pro splnění příslušných bezpečnostních předpisů na straně instalace k dispozici všepólový odpojovač se vzdáleností kontaktů minimálně 3 mm.
- Změny na přípojce směřují provádět pouze odborníci.
- Prodloužení síťového napájecího kabelu se smí zakoupit pouze v zákaznickém servisu.
- Při použití chrániče s chybovým proudem se smí používat pouze typ se značkou [X]. Pouze tento zaručuje splnění současně platných předpisů.
- Spotřebič je vybaven bezpečnostním systémem proti úniku vody. Dbejte na to, že tento systém funguje **pouze** při připojeném napájení proudem.

Demontáž

Také zde dodržujte pořadí pracovních kroků.

1. Odpojte spotřebič od elektrické sítě.
2. Zavřete přívod vody.
3. Odšroubujte přípojku odpadní a čerstvé vody.
4. Povolte upevňovací šrouby k nábytkovým dílům.
5. Demontujte, je-li k dispozici, soklové prkno.
6. Myčku nádobí vytáhněte, přitom opatrně vytahujte hadici.

Přeprava

Vypustte myčku nádobí a zajistěte volné díly.

Myčka nádobí se musí vyprázdnit pomocí následujících kroků:

1. Otevřete vodovodní kohout.
2. Otevřete dvířka.
3. Zapněte vypínač ZAP./VYP. [1].
4. Zvolte program s nejvyšší teplotou.
Na číslicovém ukazateli [9] se zobrazí předpokládaná doba trvání programu.
5. Stiskněte tlačítko START [8].
6. Zavřete dvířka.
Spustí se běh programu.
7. Po cca 4 minutách otevřete dvířka.
8. Tiskněte tlačítko START [8] tak dlouho, až se zobrazí číslicová indikace 0:0 1.
9. Zavřete dvířka.
10. Po cca 1 min. otevřete dvířka.
Na číslicovém ukazateli se zobrazí 0:00.
11. Vypněte vypínač ZAP./VYP. [1].
12. Uzavřete vodovodní kohoutek, odšroubujte přívodní hadici a nechejte vodu vytéct.

Přepravujte spotřebič pouze ve svislé poloze.

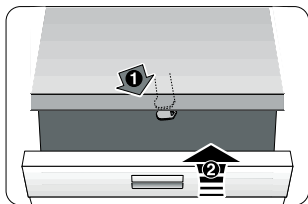
(Tím se do řízení stroje nedostane žádná zbytková voda a nezpůsobí chybný běh programu).

Zabezpečení proti zamrznutí

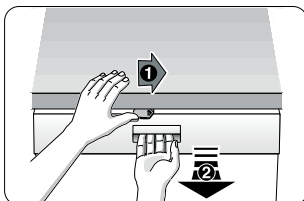
Stojí-li spotřebič v místnosti ohrožené mrazem (např. rekreační chata), musí se spotřebič úplně vypustit (viz. přeprava).

Změny vyhrazeny.

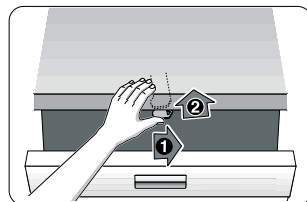
Dětská pojistka (zablokování dvířek) *



40



41



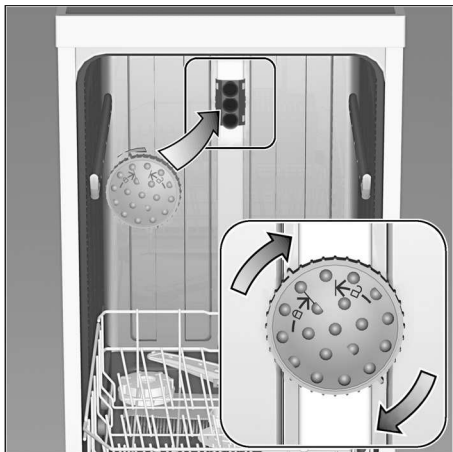
42

⚠ Varování

- 40 Aktivování dětské pojistky.
- 41 Otevření dvířek s aktivovanou dětskou pojistkou.
- 42 Deaktivování dětské pojistky.

Při opuštění spotřebiče vždy úplně zavřete jeho dveře. Protože jen tak můžete chránit Vaše děti před možným nebezpečím.

Rozstříkovací hlava na plechy na pečení *



Pomocí této ostříkovací hlavy můžete mýt velké plechy nebo mřížky a rovněž talíře s průměrem větším než 30 cm (talíře pro labužníky, talíře na těstoviny, servírovací talíře). K tomu účelu vyndejte horní koš a nasadte ostříkovací hlavu tak, jak je vyobrazeno na nákrese.


Aby ostříkovací paprsek mohl zasahovat na všechny části, uspořádejte prosím plechy podle vyobrazení (max. 4 plechy na pečení a 2 mřížky).

Provozujte mýčku nádobí vždy s horním košem nebo rozstříkovací hlavou na plechy na pečení!

* u některých modelů

Navíc k nárokům na záruku vůči prodávajícímu vyplývajícím z kupní smlouvy a navíc k naší záruce na spotřebič, poskytneme náhradu za následujících podmínek:

1. Dojde-li vlivem chyby našeho systému AquaStop ke škodě způsobené vodou, nahradíme škody soukromým uživatelům. K zabezpečení proti úniku vody musí být spotřebič připojen na elektrickou síť.
2. Tato záruka platí po celou dobu životnosti spotřebiče.
3. Předpokladem nároku na záruku je odborné nainstalování a připojení spotřebiče s AquaStop podle našeho návodu. Zahrnuje to také odborně namontované prodloužení AquaStop (originální příslušenství). Naše záruka se nevztahuje na vadná přívodní potrubí nebo armatury až k přípojce AquaStop na vodovodním kohoutku.
4. Na spotřebiče s AquaStop není zásadně nutno během provozu dohlížet popř. je potom uzavřením vodovodního kohoutku zajistit. Pouze v případě delší nepřítomnosti ve Vašem bytě, např. při několikátýdenní dovolené, uzavřete vodovodní kohoutek.

 Objednávka opravy a poradenství při poruchách

CZ 251.095.546

Kontaktní údaje všech zemí najdete v příloženém seznamu zákaznických servisů.

Robert Bosch Hausgeräte GmbH

Carl-Wery-Straße 34

81739 München

Germany

www.bosch-home.com



9000836618 cs (9211) 640MV

INFORMAČNÍ LIST

BSH domácí spotřebiče, s.r.o., Pekařská 695/10b, 155 00 Praha 5

Obchodní značka BSH



Značka	BOSCH
Prodejní označení	SMV 53L50EU
Počet standardních sad nádobí	12
Třída energetické účinnosti (A+++.. nejnižší spotřeba až D ...nejvyšší spotřeba)	A++
Spotřeba energie ¹⁾ v kWh	258
Spotřeba energie standardního mycího cyklu v kWh	0,90
Spotřeba energie ve vypnutém stavu a v pohotovostním stavu ve W	0,1/0,1
Spotřeba vody ²⁾ v l	2800
Třída účinnosti sušení (A....nejvyšší účinnost až G nejnižší účinnost)	A
Standardní program ³⁾	Eco 50°C
Doba trvání standardního programu v min	195
Trvání režimu ponechání v zapnutém stavu v min.	0
Hlučnost ⁴⁾ v dB (A) re 1 pW	46
Vestavný spotřebič, určený k montáži	Ano

- 1) Spotřeba energie v kWh za rok na základě 280 standardních mycích cyklů, u kterých se napouští studená voda, a na spotřebě v režimech s nízkou spotřebou energie. Skutečná spotřeba energie bude záviset na tom, jak je spotřebič používán.
- 2) Spotřeba vody v litrech za rok na základě 280 standardních mycích cyklů. Skutečná spotřeba vody bude záviset na tom, jak je spotřebič používán.
- 3) „Standardní program“ je standardní mycí cyklus, na který se vztahují informace uvedené na štítku a v informačním listu. Tento program je vhodný pro mytí běžně znečištěného stolního nádobí a jedná se o neúčinnější program z hlediska kombinované spotřeby vody a energie.
- 4) Hlučnost podle Evropské normy EN 60704-3. Deklarovaná hodnota emise hluku tohoto spotřebiče je 46 dB (A), což představuje váženou hladinu akustického výkonu Lwa vzhledem k referenčnímu akustickému výkonu 1pW.

Případné technické změny, tiskové chyby a odlišnosti ve vyobrazení jsou vyhrazeny bez upozornění.
Aktuální návod najdete na webových stránkách www.bosch-home.com/cz.

Ujištění dovozce o vydání prohlášení o shodě

Vážený zákazníku,

dle § 13, odst.5 zákona č.22/97 Sb. Vás ujišťujeme, že na všechny výrobky distribuované společností BSH domácí spotřebiče s.r.o. našim obchodním partnerům bylo vydáno prohlášení o shodě ve smyslu zákona č. 22/97 Sb a nařízení vlády č.168/1997 Sb., 169/1997 Sb. a 177/1997 Sb. a příslušných nařízení vlády.

Toto ujištění dovozce o vydání prohlášení o shodě se vztahuje na všechny výrobky včetně plynových spotřebičů, které jsou obsaženy v aktuálním ceníku firmy BSH domácí spotřebiče s.r.o.

Prohlášení o hygienické nezávadnosti výrobků

Všechny výrobky distribuované společností BSH domácí spotřebiče s.r.o. a přicházející do styku s potravinami splňují požadavky o hygienické nezávadnosti dle zákona č.258/2000 Sb., vyhlášky 38/2001 Sb. Toto prohlášení se vztahuje na všechny výrobky přicházející do styku s potravinami uvedené v aktuálním ceníku firmy BSH domácí spotřebiče s.r.o.

Záruční podmínky

Na tento uvedený výrobek je poskytována záruční lhůta 24 měsíců (ode dne prodeje).

Základním průkazem práv spotřebitele ve smyslu Občanského zákoníku je pořizovací doklad (paragon, faktura, leasingová smlouva ap.). Pokud byl při prodeji vydán záruční list, je tento součástí výrobku s výrobním číslem uvedeným na přední straně tohoto záručního listu. Zejména v případech delší než zákonné záruční lhůty je proto záruční list jediným průkazným dokladem práv uživatele pro uznání prodloužené záruky. Ve vlastním zájmu ho proto uschovejte. Nedílnou součástí záručního listu je doklad o pořízení (paragon, faktura, leasingová smlouva apod.) Pro případ prodloužené záruční lhůty z důvodu dříve provedených oprav je nutno předložit i opravní listy z těchto oprav.

Bezplatný záruční servis je možno poskytnout jen v případě předložení pořizovacího dokladu nebo v případě prodloužené záruky i vyplněného záručního listu (musí obsahovat druh spotřebiče, typové označení, výrobní číslo, datum prodeje a označení prodávajícího v souladu s § 620 odst. 3 Občanského zákoníku). Záruční list vyplňuje prodejce a je v zájmu spotřebitele zkontrolovat správnost a úplnost uvedených údajů. Záruční list je platný pouze v originálu, na kopie nebude brán zřetel.

Záruční oprava se vztahuje výhradně na závady, které vzniknou průkazně v době platné záruční lhůty, a to vadou materiálu nebo výrobní vadou. Takto vzniklé závady je oprávněn odstranit pouze autorizovaný servis. Uplatnit záruku může spotřebitel u autorizovaného servisu nebo v prodejně, kde byl spotřebič zakoupen. Zvolí-li spotřebitel jiný, než nejbližší autorizovaný servis, bude na něm, aby nesl v souvislosti s tím zvýšené náklady.

Ze záručních oprav jsou vyloučeny zejména tyto případy:

- výrobek byl instalován nebo používán v rozporu s návodem k obsluze, příp. s návodem na montáž
- údaje na záručním listu nebo dokladu o zakoupení se liší od údajů na výrobním štítku spotřebiče
- při chybějícím nebo poškozeném výrobním štítku spotřebiče
- je-li výrobek používán k jinému než výrobcem stanovenému účelu - spotřebič je určen k používání v domácnosti.
- záruka neplatí, je-li výrobek používán k profesionálním nebo komerčním účelům
- mechanické poškození (závady vzniklé při přepravě)
- poškození vzniklá nepozorností, živelnou pohromou nebo jinými vnějšími vlivy (např. vyšším napětím v elektrorozvodné síti, extrémně tvrdou vodou apod.)
- neodborným zásahem, nepovolenými konstrukčními změnami nebo opravou provedenou neoprávněnou osobou
- běžná údržba nebo čištění, instalace, programování, kontrola parametrů výrobku
- opotřebením vzniklé používáním spotřebiče

Rozšířená záruka nad rámec zákona

U spotřebičů (pračky, myčky) sériově vybavených systémem Aqua-Stop (patent fy BSH) je výrobcem poskytnuta záruka na škody způsobené chybou tohoto systému. Na tyto škody poskytneme náhradu soukromému spotřebiteli a to po celou dobu životnosti spotřebiče.

Upozornění pro prodejce

Prodejce je povinen dát zákazníkovi platný prodejní doklad, kde bude uvedeno datum prodeje a označení spotřebiče a na požádání zákazníka je povinen vystavit správně a úplně vyplněný záruční list v den prodeje výrobku. Při případné předprodejní reklamaci je třeba předložit řádně vyplněný reklamační protokol.

„Spotřebič není určený pro používání osobami (včetně dětí) se sníženými fyzickými, smyslovými a nebo mentálními schopnostmi, a nebo s nedostatkem zkušeností a vědomostí, pokud jim osoba zodpovědná za jejich bezpečnost neposkytne dohled a nebo je nepoučila o používání spotřebiče.“

Kontakt na servis domácích spotřebičů BOSCH

BSH domácí spotřebiče, s.r.o.

Pekařská 695/10b

155 00 Praha 5

tel.: +420 251 095 546

email: opravy@bshg.com

Objednávky příslušenství a náhradních dílů

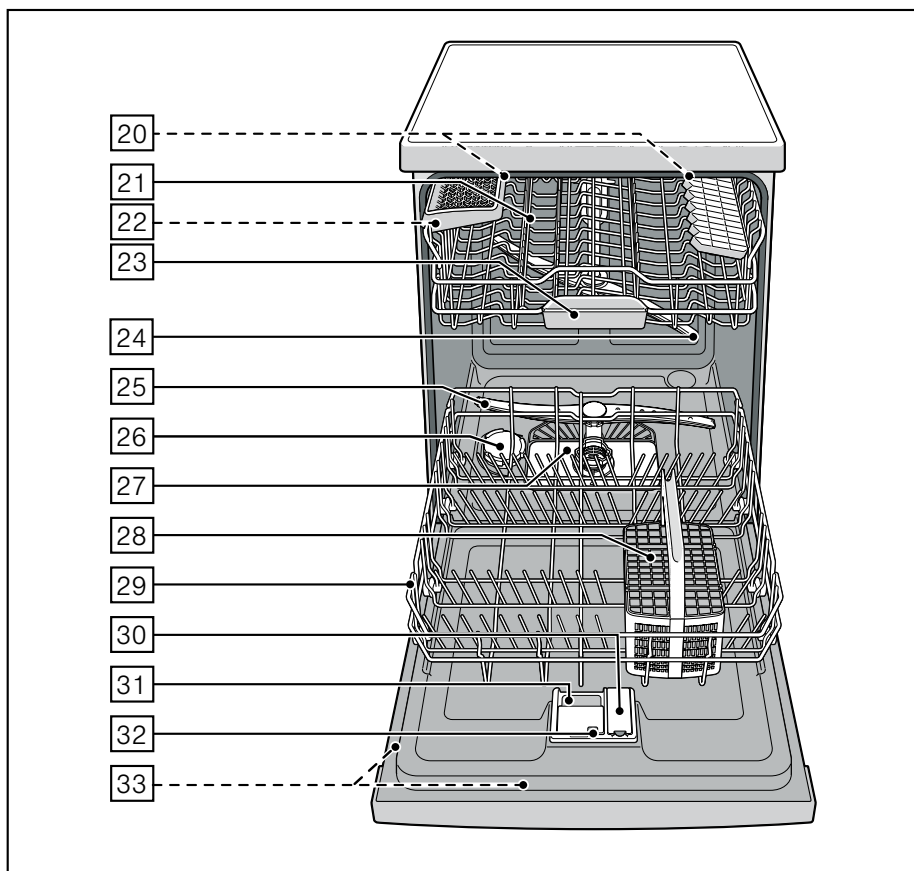
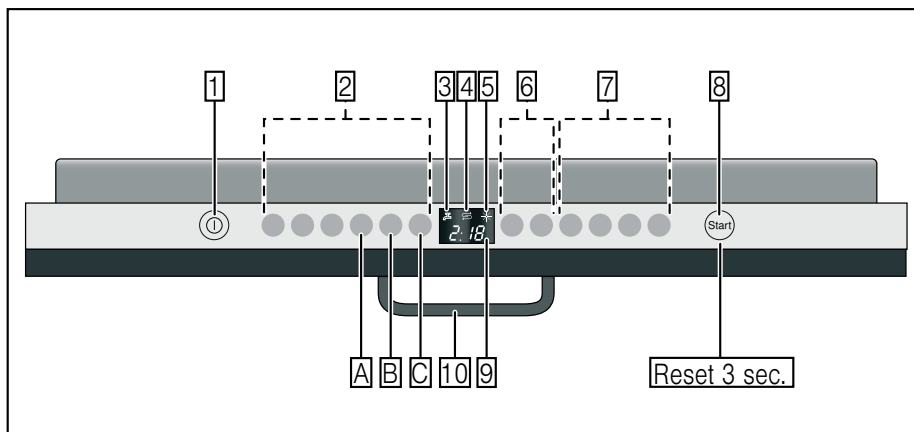
email: dily@bshg.com

Aktuální informace o servisu naleznete na internetových stránkách
www.bosch-home.com/cz.

Zde máte také možnost sjednat opravu pomocí online formuláře.

Návod na obsluhu

SMV 53L50EU



Na obrázku je zobrazený maximálny počet umývacích programov, prvkov výbavy a špeciálnych funkcií. Príslušné programy a špeciálne funkcie si prosím zistíte na paneli vášho spotrebiča.

Obsah

 Použitie k určenému účelu	4	Šálky a poháre	14
 Bezpečnostné upozornenia	4	Hrnce	14
Skôr ako uvediete spotrebič		Košík na príbor	14
do prevádzky	5	Etažér	15
Pri dodávke	5	Sklopné priehradky	15
Pri inštalácii	5	Držiak na malé predmety	15
Pri každodennou používaní	6	Etažér nože	15
Zámok dverí	6	Nastavenie výšky koša	16
V prípade poškodenia	6	 Umývací prostriedok	17
Pri likvidácii	6	Plnenie umývacieho prostriedku	17
 Ochrana životného prostredia	8	Kombinované umývacie prostriedky	18
Obal	8	 Prehľad programov	20
Staré spotrebiče	8	Voľba programu	20
 Spoznajte spotrebič	9	Upozornenia pro testovací ústavy	21
Ovládací panel	9	 Doplnkové funkcie	21
Vnútorý priestor spotrebiča	9	Úspora času (VarioSpeed)	21
Menu prehľad	9	Polovičná náplň	21
 Zariadenie na zmäkčovanie		Hygiena	21
vody/Špeciálna soľ	10	IntensivZone	21
Nastavenie	10	Extra Sušenie	21
Tabuľka tvrdosti vody	10	 Ovládanie spotrebiča	22
Používanie špeciálnej soli	11	Údaje o programoch	22
Umývací prostriedok so zložkou soli	11	Aquasenzor	22
Vypnutie indikátora zmäkčovania	11	Zapnutie spotrebiča	22
 Leštidlo	11	Optický indikátor počas priebehu programu	22
Nastavenie množstva leštiaceho prostriedku	12	Indikátor zostávajúceho času	23
Vypnutie indikátora dopĺňania leštiaceho prostriedku	12	Časová predvoľba	23
 Riad	13	Ukončenie programu	23
Nevhodné do umývačky	13	Automatické vypnutie / vnútorné osvetlenie	24
Poškodenie skla a riadu	13	Vypnutie spotrebiča	24
Vkladanie riadu	13	Prerušenie programu	25
Vyberanie riadu	13	Zrušenie programu	25
		Zmena programu	25
		Intenzívne sušenie	25

 **Čistenie a údržba** 26

Celkový stav spotrebiča 26
Špeciálna soľ a leštidlo. 26
Sitká 27
Ostrekovacie ramená 27

 **Porucha - čo robiť?** 28

Čerpadlo odpadovej vody. 28
Tabuľka poruch. 29

 **Služba zákazníkom** 37

 **Umiestnenie a pripojenie** 37

Obsah dodávky 37
Bezpečnostné pokyny. 37
Dodávka 38
Technické údaje 38
Umiestnenie 38
Pripojenie k odpadu 38
Pripojenie vody 39
Pripojenie teplej vody 39
Elektrické pripojenie 40
Demontáž 40
Preprava 41
Opatrenia proti zamrznutiu
(Vyprázdenie spotrebiča) 41

Prípadné technické zmeny, tlačové chyby a odlišnosti vo vyobrazení sú vyhradené bez upozornenia.

 **Použitie k určenému účelu**

- Tento spotrebič je určený pre použitie v domácnosti a domáckom prostredí.
- Umývačku používajte iba v domácnosti a na účely, na ktoré je určená: na umývanie riadu v domácnosti.

 **Bezpečnostné upozornenia**

Deti od 8 rokov alebo osoby, ktoré kvôli svômu fyzickému stavu, svojej sensorike, svojim duševným schopnostiam, svojej nezkušenosti alebo svojej neznalosti nie sú schopné riadne obsluhovať spotrebič, nesmú sa používať tento spotrebič bez dozoru alebo inštruktáže zodpovednou osobou.

Skôr ako uvediete spotrebič do prevádzky

Prečítajte si, prosím, pozorne návod na obsluhu a montáž! Obsahujú dôležité informácie o inštalácii, použití a údržbe spotrebiča.

Všetky podklady starostlivo uschovajte pre ďalšie použitie alebo prípadného ďalšieho majiteľa.

Pri dodávke

1. Obal a umývačku riadu ihneď skontrolujte, či sa na nich nevyskytujú škody spôsobené prepravou. Poškodené spotrebiče neuvádzajte do prevádzky, ale poraďte sa s dodávateľom.
2. Obal riadne zlikvidujte.
3. Obal a jeho časti nenechávajte na hranie deťom. Hrozí nebezpečenstvo udusenía v kartónoch alebo fóliách.

Pri inštalácii

- Vezmite na vedomie, že zadná strana umývačky po inštalácii nie je voľne prístupná (ochrana pred dotykom z dôvodu horúceho povrchu).
- Umiestnenie a pripojenie vykonajte podľa návodu na inštaláciu a montáž.
- Umývačka riadu nesmie byť pri inštalácii zapojená do siete.
- Zabezpečte, aby bol v elektroinštalácii domácnosti podľa predpisov nainštalovaný systém ochranného vodiča.
- Údaje o elektrickom pripojení sa musia zhodovať s údajmi uvedenými na typovom štítku 33 umývačky.
- V prípade, že dôjde k poškodeniu sieťového prívodu spotrebiča, musí sa tento vymeniť zvláštnym sieťovým prívodom. V záujme vyhnutia sa nebezpečenstvu smie sieťový prívod vymeniť iba autorizovaný servis.
- Ak je umývačka zabudovaná do skrinky vo výške, musí sa riadne a dodatočne upevniť.
- Keď zabudujete nad umývačkou riadu mikrovlnú rúru, môže dôjsť k poškodeniu mikrovlny.

- Podstavné spotrebiče alebo zabudovateľné spotrebiče zabudujte iba pod spojitú pracovnú dosku, ktoré sú zoskrutkované so susediacimi skrinkami, aby ste zabezpečili stabilnú polohu spotrebiča.
- Neinštalujte tento spotrebič v blízkosti zdrojov tepla (vykurovacích telies, zásobníkov tepla, pecí alebo iných zariadení, vytvárajúcich teplo) a nezabudovávajte ho pod varnú dosku.
- Po umiestnení spotrebiča musí byť zástrčka voľne prístupná. (Vid' Elektrické pripojenie)
- Nie je obsiahnutá vo všetkých modeloch: Kryt z umelej hmoty na prípojke vody obsahuje elektrický ventil, v prívodovej hadici sa nachádzajú prívodové vedenia. Túto hadicu nepreseknite, kryt z umelej hmoty neponárajte do vody.

Pri každodennou používaní

Dodržite bezpečnostné pokyny príp. návody na použitie na obaloch umývacích a leštiacich prostriedkov.

Detská poistka (záмок dveri) *

Popis detskej poistky nájdete vzadu v obálke.

* podľa modelu

V prípade poškodenia

- Opravy a zásahy smú prevádzať iba odborníci. K tomu musí byť spotrebič odpojený zo siete. Vytiahnite zástrčku alebo vypnite poistku. Zatvorte prívod vody.
- Pri poškodeniach ovládacieho panela (trhliny, diery, vylomené tlačidlá) už nesmiete používať spotrebič. Vytiahnite zástrčku alebo vypnite poistku. Zatvorte prívod vody, zavolajte službu zákazníkom.

Pri likvidácii

1. Ihneď zabráňte možnému použitiu spotrebičov, ktoré už doslúžili, aby ste tým predišli úrazom.
2. Spotrebič riadne zlikvidujte.

Varovanie

Nebezpečenstvo poranenia!

- Umývačka riadu by mala byť otvorená krátkodobo pri vkladaní a vyberaní, aby sa predišlo zraneniam pri zakopnutí.
- Nože a ostatné kuchynské pomôcky s ostrými hrotmi sa musia ukladať do košíka na príbor hrotmi nadol alebo na etažér nože* vo vodorovnej polohe.
- Na otvorené dvere si nesadajte, ani na ne nestavajte.
- U voľne stojacich spotrebičov dbajte na to, aby koše neboli preplnené.
- Ak nie je spotrebič umiestnený vo výklenku, a tým je prístupná bočná stena, musí byť časť dverí s pántmi z bezpečnostných dôvodov zakrytý (nebezpečenstvo poranenia). Kryty dostanete ako osobitné príslušenstvo v autorizovaných servisných alebo v odbornej predajni.

* podľa modelu

Varovanie

Nebezpečenstvo výbuchu!

Do priestoru na umývanie nedávajte rozpúšťadlá. Hrozí nebezpečenstvo výbuchu.

Varovanie

Nebezpečenstvo oparenia

Počas prebiehania programu otvárajte dvere veľmi opatrne. Hrozí nebezpečenstvo vystreknutia horúcej vody zo spotrebiča.

Varovanie

Nebezpečenstvá pre deti!

- Používajte, pokiaľ existuje, detskú poistku. Presný popis nájdete vzadu v obálke.
- Nedovoľte deťom hrať sa so spotrebičom alebo ho obsluhovať.
- Umývací prostriedok a leštidlo držte mimo dosahu detí. Môžu spôsobiť poleptanie úst, hltana a očí alebo viesť k uduseniu.
- Zabráňte prístupu detí k otvorenej umývačke riadu. Voda v priestore na umývanie nie je pitná, môžu sa v nej nachádzať zvyšky umývacieho prostriedku.
- Dbajte na to, aby deti nesiahli do misky na zachytávanie tabliet 23. Malé prsty by mohli uviaznuť v drážkach.

- Ak je spotrebič zabudovaný vo výške, dbajte pri otváraní a zatváraní dverí na to, aby si deti nespôsobili pricviknutie alebo pomliaždenie medzi dverami umývačky a skrinky, ktorá je pod ňou.
- Deti by sa mohli v zariadení zatvoríť (nebezpečenstvo udusenía) alebo by sa mohli ocitnúť v iných nebezpečných situáciách. Ak spotrebič už doslúžil preto: Vytiahnite zástrčku zo zásuvky, sieťový kábel prestrihnite a odstráňte. Zámok na dverách zneškodnite natoľko, aby sa dvere už nedali zatvoríť.



Ochrana životného prostredia

Taktiež obaly nových spotrebičov, ako aj staré spotrebiče, obsahujú drahocenné suroviny a opätovne využiteľné materiály.

Zlikvidujte, prosím, jednotlivé časti roztriedené podľa druhov.

O aktuálnych spôsoboch likvidácie sa poinformujte u odborného predajcu alebo na orgánoch obecnej popr. mestskej správy.

Obal

Všetky umelohmotné časti spotrebiča sú označené medzinárodne normovaným skráteným označením (napr. >PS< polystyrén). Pomocou nich ich možno pri likvidácii triediť podľa čistých druhov plastov.

Dodrzte bezpečnostné pokyny v kapitole „Pri dodávke“.

Staré spotrebiče

Dodrzte bezpečnostné pokyny v kapitole „Pri likvidácii“.



Tento spotrebič je označený v súlade s európskou smernicou 2002/96/ES o odpade z elektrických a elektronických zariadení (OEEZ) (waste electrical and electronic equipment – WEEE). Táto smernica udáva rámec pre zber a recykláciu odpadu zo zariadení, ktorý je platný v celej EÚ.



Spoznajte spotrebič

Zobrazenia ovládacieho panelu a vnútorného priestoru spotrebiča sú na obálke vpredu.

V texte sa odkazuje na jednotlivé pozície.

Ovládací panel

- 1 Vypínač zapnuté/vypnuté
- 2 Programové tlačidlá **
- 3 Indikátor „Skontrolujte prívod vody“
- 4 Indikátor dopĺňania soli
- 5 Indikátor dopĺňania leštiaceho prostriedku
- 6 Časová predvoľba *
- 7 Prídavné funkcie **
- 8 Tlačidlo START
- 9 Displej
- 10 Otváranie dverí

* podľa modelu

** podľa modelu

Vnútorný priestor spotrebiča

- 20 Vnútorné osvetlenie *
 - 21 Horný kôš na riady
 - 22 Etažér nože *
 - 23 Miska na zachytávanie tabliet
 - 24 Horné ostrekovacie rameno
 - 25 Dolné ostrekovacie rameno
 - 26 Zásobník na špeciálnu soľ
 - 27 Sítka
 - 28 Košík na príbor
 - 29 Dolný kôš
 - 30 Zásobník na leštidlo
 - 31 Zásobník na umývací prostriedok
 - 32 Uzáver zásobníka na umývací prostriedok
 - 33 Typový štítok
- * podľa modelu

Menu prehľad

Nastavenia nájdete v jednotlivých kapitolách.

H Tvrdosť vody *H:00 - H:07*

d Intenzívne sušenie *d:00 - d:01*

r Leštidlo *r:00 - r:05*

R Teplá voda *R:00 - R:01*

b Signalizačný tón ukončenia programu. *b:00 - b:03*

P Automatické vypnutie *P:00 - P:02*

! Optický indikátor počas priebehu programu *!:00 - !:01*

Zariadenie na zmäkčovanie vody/Špeciálna soľ

Na to, aby ste dosiahli dobré výsledky umytia, potrebuje umývačka mäkkú vodu, t.j. vodu s nízkym obsahom vápnika, v opačnom prípade sa na riade a vnútornom priestore usadia biele zvyšky vodného kameňa.

Voda z vodovodu prekračujúca 7° dH (1,2 mmol/l) sa musí zmäkčiť. To sa uskutočňuje pomocou špeciálnej soli (regeneračnej soli) v zariadení na zmäkčovanie vody v umývačke.

Nastavenie a tým potrebné množstvo špeciálnej soli závisí od stupňa tvrdosti Vašej vody z vodovodu (pozri tabuľku).

Nastavenie

Množstvo pridávanej soli možno nastaviť od **H:00** do **H:07**.

Pri hodnote nastavenia **H:00** sa nemusí pridávať soľ.

1. Zistíte stupeň tvrdosti vody. Pritom vám pomôže vaša vodárenská spoločnosť.
2. Odčítajte nastavovanú hodnotu z tabuľky tvrdosti vody.
3. Otvorte dvere.
4. Zapnite vypínač zapnuté/ vypnuté **[1]**.
5. Programovacie tlačidlo **[A]** držte stlačené a tlačidlo START **[8]** stláčajte dovtedy, kým sa na displeji zobrazuje **H:0....**
6. Pustite obe tlačidlá.
Kontrolka tlačidla **[A]** bliká a na displeji **[9]** svieti hodnota nastavená v závode **H:04**.

Zmena nastavenia:

1. Stlačte programové tlačidlo **[C]**.
Každým stlačením tlačidla sa zvyšuje hodnota nastavenia o jeden stupeň; ak hodnota dosiahla stupeň **H:07**, skočí indikátor opäť na stupeň **H:00** (vypnuté).
2. Stlačte tlačidlo START **[8]**.
Hodnota nastavenia sa v zariadení uloží.
3. Zatvorte dvere.

Tabuľka tvrdosti vody

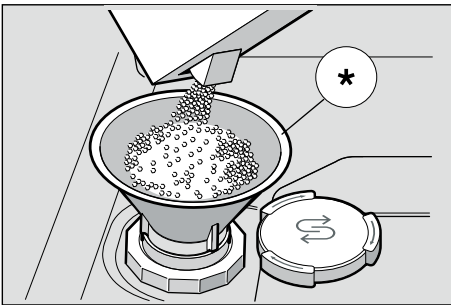
Hodnota tvrdosti vody °dH	Škála tvrdosti	mmol/l	Hodnota nastavenia na spotrebiči
0 - 6	mäkký	0-1,1	H:00
7 - 8	mäkký	1,2-1,4	H:01
9 - 10	stredný	1,5-1,8	H:02
11 - 12	stredný	1,9-2,1	H:03
13 - 16	stredný	2,2-2,9	H:04
17 - 21	tvrdý	3,0-3,7	H:05
22 - 30	tvrdý	3,8-5,4	H:06
31 - 50	tvrdý	5,5-8,9	H:07

Používanie špeciálnej soli

Doplňanie soli sa musí vykonávať vždy bezprostredne pred zapnutím spotrebiča. Tým sa dosiahne, aby sa solný roztok, ktorý vytekol pomimo, ihneď vyplachoval a nemohla vzniknúť korózia na stenách umývačky.

1. Otvorte skrutkovací uzáver zásobníka [26].
2. Naplňte zásobník vodou (potrebne iba pred prvým použitím).
3. Potom doplňte špeciálnu soľ (**nie jedlú soľ alebo tablety**). Pritom sa voda vytlačí a odtečie.

Ak na paneli svieti indikátor dopĺňania soli [4], je potrebné znova doplniť špeciálnu soľ.



* podľa modelu

Používanie umývacích prostriedkov so zložkou soli

Pri používaní kombinovaných umývacích prostriedkov so zložkou soli do tvrdosti vody 21° dH (37° fH, 26° Clarke, 3,7 mmol/l) obyčajne nie je potrebné pridať špeciálnej soli. Pri tvrdosti vody prekračujúcej 21° dH je použitie špeciálnej soli aj tu nevyhnutné.

Vypnutie indikátora dopĺňania soli/zmäčkovania

Ak Vás indikátor dopĺňania soli [4] ruší (napr. pri používaní kombinovaných umývacích prostriedkov so zložkou soli) môžete ho vypnúť.

- Postupujte tak, ako je to uvedené v kapitole „Nastavenie zariadenia na zmäkčovanie vody“ a nastavte hodnotu na **H:00**. Tým zariadenie na zmäkčovanie vody a indikátor dopĺňania leštiaceho sú vypnuté.

Pozor

Do zásobníka na špeciálnu soľ nikdy nedávajte umývací prostriedok (čistič). Tým zničíte zmäkčovacie zariadenie.

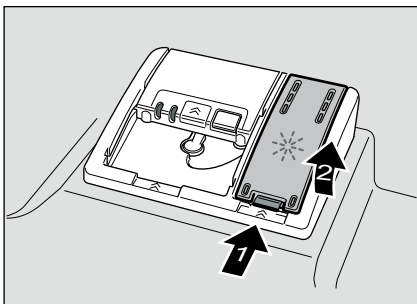
Leštidlo

Len čo sa na paneli rozsvieti indikátor dopĺňania leštiaceho prostriedku [5], je k dispozícii rezerva leštiaceho prostriedku na 1-2 procesy umývania. Je potrebné znova doplniť leštiaci prostriedok.

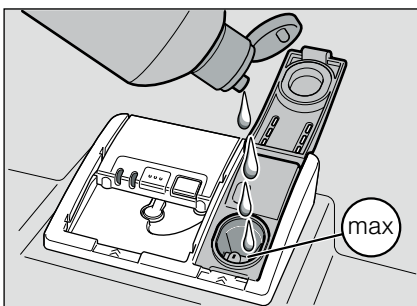
Leštidlo sa používa na to, aby bol riad bez škvŕn a poháre lesklé. Používajte iba leštiaci prostriedok pre umývačky riadu určené pre domácnosti.

Kombinované umývacie prostriedky so zložkou leštiaceho prostriedku môžete použiť iba do tvrdosti vody 21° dH (37° fH, 26° Clarke, 3,7 mmol/l). Pri tvrdosti vody prekračujúcej 21° dH je použitie leštiaceho prostriedku aj tu nevyhnutné.

1. Otvorte zásobník [30] tým, že zatlačíte a nadvihnete záves na veku.



2. Leštidlo opatrne nalejte do označenia max. plniaceho otvoru.



3. Veko zatvárajte, až kým počuteľne nezaklapne.
4. Leštidlo vyliate pomimo odstráňte handričkou, aby pri ďalšom umývaní nedošlo k nadmernej tvorbe peny.

Nastavenie množstva leštiaceho prostriedku

Množstvo leštiaceho prostriedku možno nastaviť od $r:00$ do $r:06$. Nastavte množstvo leštiaceho prostriedku na $r:05$, aby ste dosiahli veľmi dobrý výsledok sušenia. V závoде už bola nastavená na stupeň $r:05$.

Množstvo leštiaceho prostriedku zmeňte iba vtedy, ak na riade zostávajú škvmy (nastaviť nižší stupeň) alebo škvrný od vody (nastaviť vyšší stupeň).

1. Otvorte dvere.
2. Zapnite vypínač zapnuté/vypnuté [1].
3. Programovacie tlačidlo [A] držte stlačené a tlačidlo START [8] stláčajte dovtedy, kým sa na displeji zobrazuje $H:0....$
4. Pustite obe tlačidlá. Kontrolka tlačidla [A] bliká a na displeji [9] svieti hodnota nastavená v závoде $H:04$.
5. Programovacie tlačidlo [A] stláčajte dovtedy, kým sa na displeji [9] nezobrazí hodnota nastavená v závoде $r:05$.

Zmena nastavenia:

1. Stlačte programové tlačidlo [C]. Každým stlačením tlačidla sa zvyšuje hodnota nastavenia o jeden stupeň; ak hodnota dosiahla stupeň $r:06$, skočí indikátor opäť na stupeň $r:00$ (vypnuté).
2. Stlačte tlačidlo START [8]. Nastavená hodnota sa uloží do pamäte.
3. Zatvorte dvere.

Vypnutie indikátora dopĺňania leštiaceho prostriedku

Ak vás indikátor dopĺňania leštiaceho prostriedku [5] ruší (napr. pri používaní kombinovaných umývacích prostriedkov so zložkou leštiaceho prostriedku) môžete ho vypnúť.

- Postupujte tak, ako je to uvedené v kapitole „Nastavenie množstva leštiaceho prostriedku“ a nastavte hodnotu na $r:00$.

Tým je indikátor dopĺňania leštiaceho [5] vypnutý.



Riad

Nevhodné do umývačky

- Príbor a riad z dreva.
- Chýlostivé ozdobné poháre, umeleckoremeselný a starožitný riad. Tieto ozdoby neboli ešte odolné voči umývaniu v umývačke.
- Riad z umelej hmoty, ktorý nie je teplovzdorný.
- Riad z medi a cínu.
- Riad znečistený popolom, voskom, mazadlom alebo farbou.

Ozdoby na skle, hliníkové a strieborné diely môžu mať pri umývaní sklon k zafarbeniu a vyblednutiu. Aj niektoré druhy skla (ako napr. predmety z krištáľového skla) sa môžu po mnohých umytiach zakaliť.

Poškodenie skla a riadu

Príčiny:

- druh skla a postup pri jeho výrobe
- chemické zloženie umývacieho prostriedku
- teplota vody umývacieho programu

Odporúčanie:

- Používajte iba poháre a porcelán, ktorý výrobca označí ako vhodný na umývanie v umývačke.
- Používajte umývacie prostriedky, ktoré sú označené ako umývacie prostriedky šetriace riad.
- Sklo a príbor vyberte z umývačky po skončení programu čo najskôr.

Vkladanie riadu

1. Vkladanie riadu. Predbežné umývanie pod tečúcou vodou nie je nutné.
2. Riad uložte tak, aby
 - stál pevne a nemohol sa prevrátiť.
 - boli všetky nádoby otvorom nadol.
 - vypuklé kusy alebo kusy s prehĺbením postavte šikmo, aby voda mohla odtekať.
 - nebránil otáčaniu oboch ostrekovacích ramien [24] a [25].

Veľmi malý riad by sa v umývačke nemal umývať, lebo môže z košov ľahko vypadnúť.

Vyberanie riadu

Aby ste zabránili padaniu kvapiek vody z horného koša na riad v dolnom koši, odporúčame Vám, aby ste vyprázdňovali spotrebič zdola nahor.

Horúci riad je citlivý na náraz! Preto nechajte ho po ukončení programu vychladnúť v umývačke riadu dovtedy, kým sa ho môžete dobre dotknúť.

Upozornenie

Po ukončení programu môžu sa nachádzať ešte kvapky vody vo vnútornom priestore spotrebiča. To nemá vplyv na sušenie riadu.

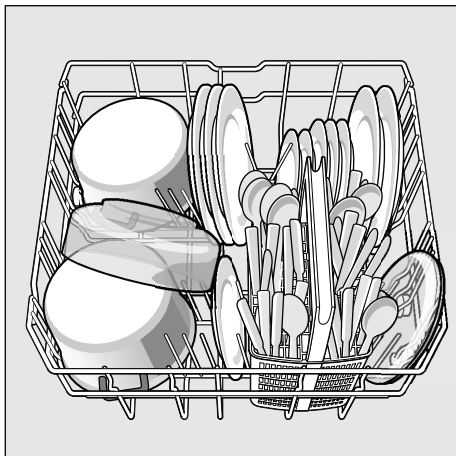
Šálky a poháre

Horný koš [21]



Hrnce

Dolný koš [29]



Tip

Silne znečistený riad (hrnce) by ste mali vložiť do dolného koša. Kvôli silnejšiemu prúdu vody dosiahnete tak lepší výsledok umývania.

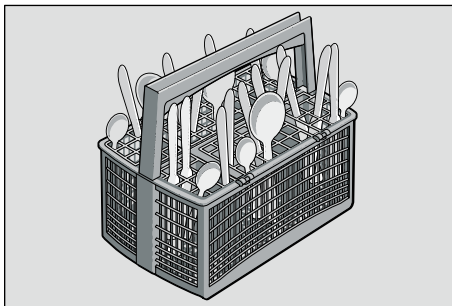
Tip

Ďalšie príklady, ako môžete optimálne vložiť riad do vašej umývačky, nájdete na našej internetovej stránke ako bezplatný download. Zodpovedajúcu internetovú stránku nájdete na zadnej strane tohto návodu na použitie.

Košík na príbor

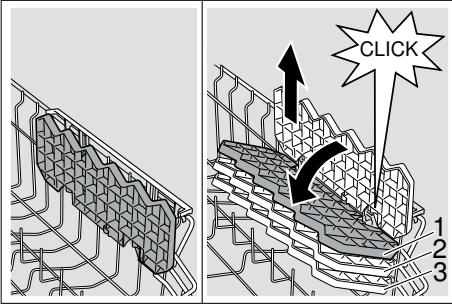
Príbor ukladajte vždy neroztriedený s ostrou stranou nadol.

Aby ste zabránili poraneniu, ukladajte dlhý, ostrý príbor a nože na etažér nožov.



Etažery *

Etažer a priestor pod tým môžete využiť pre malé šálky a poháre alebo väčšie kusy príboru ako napr. varešky alebo servírovacie príbory. Etažer môžete odklopiť, ak ho nepotrebuje.

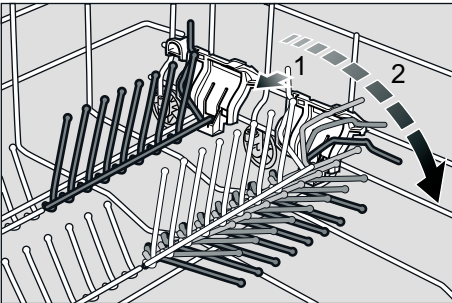


* Podľa modelu je možná trojstupňová regulácia výšky. Pre to etažer najprv postavte kolmo a zatahnite ho smerom nahor, potom, ľahko šikmo, posunete ho smerom nadol na želaný stupeň (1, 2, alebo 3) a počuteľne zaklapnete.

Sklopné priehradky *

* podľa modelu

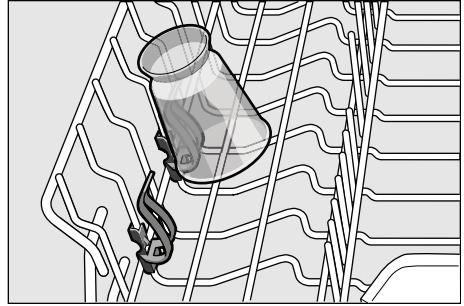
Držiaky možno sklopiť, a tak lepšie uložiť hrnce, misky a poháre.



Držiak na malé predmety *

* podľa modelu

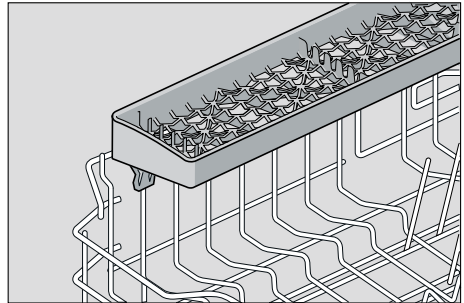
Slúži na bezpečné odloženie ľahkých predmetov z umelej hmoty ako napr. pohárov, viečok atď.



Etažer nože *

* podľa modelu

Nože a ostatné kuchynské pomôcky môžete ukladať vo vodorovnej polohe.



Nastavenie výšky koša *

* podľa modelu

Horný kôš [21] môžete nastaviť podľa potreby do výšky, aby ste buď v hornom alebo v dolnom koši vytvorili viac miesta pre vyššie časti riadu.

Výška spotrebiča 81,5 cm

	Horný kôš	Dolný kôš
Stupeň 1 max. ø	22 cm	30 cm
Stupeň 2 max. ø	24,5 cm	27,5 cm
Stupeň 3 max. ø	27 cm	25 cm

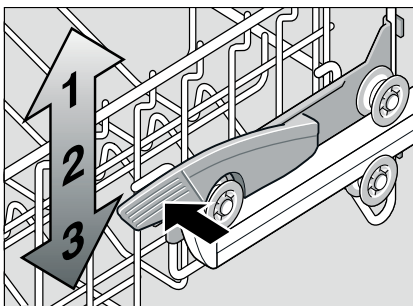
Výška spotrebiča 86,5 cm

	Horný kôš	Dolný kôš
Stupeň 1 max. ø	24 cm	33 cm
Stupeň 2 max. ø	26,5 cm	30,5 cm
Stupeň 3 max. ø	29 cm	28 cm

Podľa usporiadania horného koša na Vašom modeli umývačky zvolte jeden z nasledovných postupov:

Horný kôš s postrannými páčkami

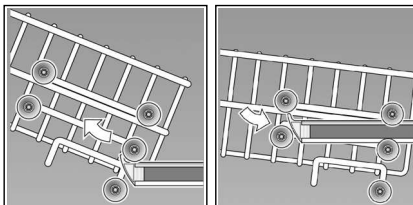
1. Horný kôš [21] vytiahnite.
2. Pre **zniženie** stlačte dovnútra jednu za druhou obe páčky vpravo a vľavo na vonkajšej strane koša. Držte pritom kôš pevne po stranách a na hornom okraji, aby odrazu nespadol dolu.



3. Pre **nadvihnutie** uchopte kôš po stranách na hornom okraji a zdvihnite ho nahor.
4. Pred tým, než kôš znovu zasuniete, uistite sa, že na oboch stranách leží v **rovnakej výške**. Inak sa dvierka spotrebiča nedajú zatvoriť a horné ostrekovacie rameno nebude mať žiadne spojenie s obehom vody.

Horný kôš s vrchnými a spodnými dvojicami koľajničiek

1. Horný kôš [21] vytiahnite.
2. Horný kôš vyberte a opäť ho zaveste na horné (stupeň 3) príp. dolné (stupeň 1) koľajničky.



Umývací prostriedok

V umývačke môžete používať tablety a práškové alebo tekuté umývacie prostriedky do umývačiek riadu, v žiadnom prípade čistiace prostriedky na ručné umývanie. V závislosti od stupňa znečistenia môžete individuálne prispôbiť dávkovanie pomocou práškovým alebo tekutým umývacím prostriedkom. Tablety obsahujú dostatočne veľké množstvo účinných látok pre všetky úlohy umývania. Moderné, výkonné umývacie prostriedky používajú prevažne nízkoalkalickú receptúru s fosfátom a enzýmami. Fosfáty zlučujú vápno vo vode. Enzýmy rozkladajú škrob a rozpúšťajú bielkoviny. Skôr zriedka sú umývacie prostriedky bez fosfátov. Tieto prostriedky majú trochu slabšiu väznosť pre vápno a vyžadujú vyšší množstvo dávkovania. Pre odstránenie farebných škvŕn (napr. čaj, kečup) sa používajú bieliace prostriedky na báze kyselika.

Upozornenie

Na to, aby ste dosiahli dobré výsledky umytia, bezpodmienečne dodržte pokyny na obale umývacieho prostriedku!

V prípade ďalších otázok vám odporúčame, aby ste sa obrátili na zákaznícke centrá výrobcov umývacích prostriedkov.

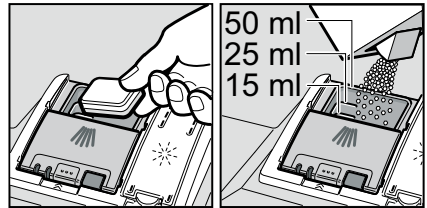
⚠ Varovanie – Dodržte bezpečnostné pokyny príp. návody na použitie na obaloch umývacích a leštiacích prostriedkov.

Plnenie umývacieho prostriedku

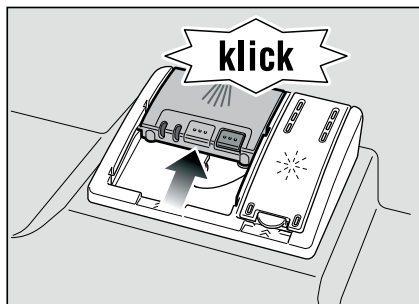
1. Ak je komôrka pre umývací prostriedok [31] ešte uzatvorená, stlačte uzatváraciu zástrčku [32], aby ste komôrkou otvorili.

Umývací prostriedok pridajte do suchého zásobníka na umývací prostriedok [31] (tablety vložte prične nikdy na výšku). Dávkovanie: pozri pokyny výrobcu na obale. Dávkovanie v zásobníku na umývací prostriedok [31] Vám pomôže pridať správne množstvo práškového alebo tekutého umývacieho prostriedku.

Obyčajne postačí 20 ml–25 ml pri normálnom znečistení. Pri použití tabliet postačí jedna tableta.



2. Veko zásobníka na umývací prostriedok zatvorte, pritom veko posuňte, až kým uzáver bez problémov zaklapne.



Zásobník na umývací prostriedok sa otvára v závislosti od programu automaticky v optimálny čas. Práškový alebo tekutý umývací prostriedok sa v spotrebiči rozmiestňuje a rozpúšťa, tableta padne v misku na zachytávanie tabliet a tam sa dávkovane rozpúšťa.

Tip

Ak je riad znečistený iba málo, obyčajne postačí o čosi menšie množstvo umývacieho prostriedku ako sa udáva. Vhodné čistiace a ošetrovacie prostriedky môžete kupovať online na našej internetovej stránke alebo u služby zákazníkom (pozri zadnú stranu).

Kombinované umývacie prostriedky

Okrem bežných umývacích prostriedkov (Solo) sa ponúka rad výrobkov s doplnkovými funkciami. Tieto výrobky obsahujú okrem umývacieho prostriedku často aj leštiaci prostriedok a náhradná látka soli (3in1) a podľa kombinácie (4in1, 5in1 atď.) ešte doplnkové zložky ako napr. na ochranu skla alebo na lesk ušľachtile ocele. Kombinované umývacie prostriedky fungujú len do istého stupňa tvrdosti (väčšinou 21°dH). Nad touto hranicou je potrebné pridávať soľ a leštiaci prostriedok.

Len čo sa používajú kombinované umývacie prostriedky, umývací program sa automaticky prispôsobí tak, že sa vždy dočieľa ten najlepší výsledok umývania a sušenia.

⚠ Varovanie – Nevkladajte **žiadne** malé predmety na umytie do misky na zachytávanie tabliet [23]; bráni sa tým rovnomernému rozpúšťaniu tablety.

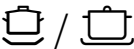










⚠ Varovanie – Pokiaľ chcete po spustení programu doplniť riad, **nepoužívajte** misku na zachytávanie tabliet [23] ako úchop horného koša. Tableta by sa v nej už mohla nachádzať a Vy by ste prišli do kontaktu s už čiastočne rozpustenou tabletou.

Upozornenia

- Optimálne výsledky umývania a sušenia dosiahnete používaním solo-umývacích prostriedkov v spojení s osobitným použitím soli a leštiaceho prostriedku.
- Vzhľadom na rôznu povahu rozpúšťania umývacích tabliet sa v prípade krátkych programov nemusí prejavíť ich plný čistiaci účinok a môžu aj zostať nerozpustené zvyšky umývacieho prostriedku. Pre tieto programy sú viac vhodné práškové umývacie prostriedky.
- Pri „intenzívnom“ programe (v niektorých modeloch) postačí dávkovanie jednej tablety. Pri použití práškového umývacieho prostriedku existuje možnosť dodatočne sypať na vnútorné dvere spotrebiča trochu umývacieho prostriedku.
- Aj keď svieti indikátor dopĺňania leštiaceho prostriedku a/alebo soli, prebehne umývací program za použitia kombinovaných umývacích prostriedkov bezchybne.
- Pri používaní umývacích prostriedkov s vo vode rozpustným ochranným obalom: Uchopte obal len suchými rukami a dávajte umývací prostriedok len do absolútne suchého zásobníka na umývací prostriedok, aby nedošlo k zalepeniu.
- Ak prechádzate z kombinovaných umývacích prostriedkov na solo-umývacie prostriedky, dbajte na to, aby boli zariadenie na zmäkčovanie vody a množstvo leštiaceho prostriedku nastavené na správnu hodnotu.

Prehľad programov

V tomto prehľade je znázornený maximálny možný počet programov. Zodpovedajúci programy a ich usporiadanie nájdete na ovládacom paneli.

Druh riadu	Druh znečistenia	Chod	Možné doplnkové funkcie	Priebeh programu
hrnce, panvice, necitlivý riad a príbor	silne súdržné, vpálené alebo zaschnuté, škrobnaté alebo bielkovinové zbytky jedla	 /  Intenzivny 70°	všetky	Predumytie Umývanie 70° Oplachovanie Leštenie 65° Sušenie
		 Auto 45° - 65°	všetky	Optimalizuje sa podľa znečistení pomocou senzoriky.
zmiešaný riad a príbor	malo zaschnuté v domácnosti bežné zvyšky jedla	 Auto 45° - 65°	všetky	Optimalizuje sa podľa znečistení pomocou senzoriky.
		 / eco Eco 50°	všetky	Predumytie Umývanie 50° Oplachovanie Leštenie 65° Sušenie
citlivý riad, príbor, riad z umelých hmôt a poháre citlivé na teplotu	malo súdržné, čerstvé zbytky jedla	 /  Šetrný 40°	IntensivZone Úspora času Polovičná náplň ExtraSušenie	Predumytie Umývanie 40° Oplachovanie Leštenie 55° Sušenie
		 /  Rýchly 45°	ExtraSušenie	Umývanie 45° Oplachovanie Leštenie 55°
všetky druhy riadu	studené opláchnutie, medzičistenie	 /  Predumytie	žiadne	Predumytie

Voľba programu

V závislosti od druhu riadu a stupňa jeho znečistenia môžete zvoliť vhodný program.

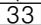
Upozornenia pro testovací ústavy

Testovací ústavy dostávají upozornění pro porovnávací zkoušky (např. podle EN 60436).

Přitom sa jedná o podmienky k provedení zkoušek, nejedná se o výsledky alebo spotrebné hodnoty.

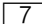
Na pranie e-mailom:

dishwasher@test-appliances.com

Uvedte číslo spotřebiča (E-Nr.) a číslo výroby (FD), které najdete na typovém štítku  na dveřích spotřebiča

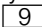
P+ Doplnkové funkcie

* podľa modelu

Dajú sa nastaviť tlačidlami doplnkové funkcie .

Úspora času (VarioSpeed)

*

S funkciou >>Úspora času<< môže byť doba trvania programu skrátená podľa zvoleného programu o ca. 20% až 50%. Platná zmena doby trvania programu sa objaví na displeji . Ak chcete pri skrátenej dobe behu dosiahnuť optimálne výsledky umývania, sa zvýši spotreba vody a energie.

Polovičná náplň *

Ak chcete umývať iba málo riadu (napr. poháre, šálky, taniere), môžete zapnúť doplnkovú funkciu „Polovičná náplň“. Pritom ušetríte vodu, energiu a čas. Na umývanie dajte do zásobníka o čosi menej umývacieho prostriedku v porovnaní s množstvom odporúčaným pre úplné vyťaženie.

Hygiena *

Počas procesu umývania sa zvýši teplota. Tým sa dosiahne vyšší stav hygieny. Táto prídavná funkcia sa ideálne hodí napr. na čistenie krájacích dosiek alebo dojčenských fľašiek.

IntensivZone *

Perfektné pre zmiešanú náplň. Môžete umývať silnejšie znečistené hrnce a panvice v spodnom koši spolu s normálne znečisteným riadom v hornom koši. Tlak ostreku v spodnom koši sa zväčší, teplota omývania sa o niečo zvýši.

Extra Sušenie *

Vyššia teplota pri leštení a predĺžená fáza sušenia umožňujú lepší sušenie aj častí z umelej hmoty. Dôjde k ľahkému zvýšeniu spotreby energie.



Ovládanie spotrebiča

Údaje o programoch

Údaje o programoch (spotrebné hodnoty) nájdete v krátkom návode na obsluhu. Údaje sa vzťahujú na bežné podmienky a hodnotu nastavenia tvrdosti vody $H:04$. Rozličné faktory vplyvu ako napr. teplota vody alebo prírodný tlak môžu zapríčiniť odchýlky.

Aquasenzor *

* podľa modelu

Aquasenzor je optickým meracím zariadením (svetelná závera), ktorým sa meria zakalenie vody.

Aquasenzor sa používa špecificky pre program. Ak je Aquasenzor zapnutý, možno „čistú“ vodu použiť na ďalšie umývanie a týmto spôsobom sa zníži spotreba vody o 3–6 litrov. Ak je znečistenie silnejšie, voda sa odčerpá a stav sa doplní čistou vodou. Pri automatických programoch sa dodatočne prispôsobí teplota vody a doba chodu stupňu znečistenia.

Zapnutie spotrebiča

1. Úplne otvorte prívod vody.
2. Otvorte dvere.
3. Zapnite vypínač zapnuté/vypnuté .

Kontrolka programu Eco 50° bliká. Tento program zostane zvolený, ak nestlačíte iné programové tlačidlo . Na displeji bliká plánovaná dĺžka trvanie programu.

4. Stlačte tlačidlo START .
5. Zatvorte dvere.
Program sa spustí.

Upozornenie

- pro ekologickú prevádzku umývačky:
Z ekologických dôvodov je program Eco 50° prednastavený pri každom spustení spotrebiča. To šetrí zdroje životného prostredia a nie nakoniec vašu peňaženku.

Program Eco 50° je zvlášť ekologický program. Je „štandardný program“ podľa nariadenia EÚ č. 1016/2010, ktorý zabezpečuje najúspornejší štandardný umývací cyklus na umývanie normálne znečisteného riadu a najúspornejšiu kombinovanú spotrebu energie a vody pre daný typ riadu.

Optický indikátor počas priebehu programu *

* podľa modelu

Počas priebehu programu je na podlahe pod dverami spotrebiča svetelný bod. Dvere umývačky otvorte až po tom, keď už svetelný bod na podlahe nevidno.

Ak dvere neboli úplne zatvorené, bliká svetelný bod. *

Pri zabudovaní vo výške s tesne pri sebe položenými prednými časťami linky svetelný bod nevidno.

Túto funkciu možno zmeniť takto:

1. Otvorte dvere.
2. Zapnite vypínač zapnuté/vypnuté .
3. Programovacie tlačidlo držte stlačené a tlačidlo START stláčajte dovtedy, kým sa na displeji zobrazuje $H:0.....$
4. Pustite obe tlačidlá.
Kontrolka tlačidla bliká a na displeji svieti hodnota nastavená v závode $H:04$.
5. Programovacie tlačidlo stláčajte dovtedy, kým sa na displeji nezobrazí hodnota nastavená v závode $1:01$.

Zmena nastavenia:

1. Stláčaním tlačidla **[C]** môžete funkciu vypnúť **1:00** alebo zapnúť **1:01**.
2. Stlačte tlačidlo START **[8]**. Nastavená hodnota sa uloží do pamäte.
3. Zatvorte dvere.

Indikátor zostávajúceho času

Pri voľbe programu sa na displeji zobrazí zostávajúci čas trvania programu **[9]**.

Čas trvania je v priebehu programu ovplyvnený teplotou vody, množstvom riadu, ako aj stupňom znečistenia a môže (v závislosti od zvoleného programu) kolísat.

Časová predvoľba *

* podľa modelu

Spustenie programu môžete oddialiť po hodinách až o 24 hodín.

1. Otvorte dvere.
2. Zapnite vypínač zapnuté/ vypnuté **[1]**.
3. Tlačidlo **[6]** + stláčajte dovtedy, kým na displeji **[9]** nenaskočí **h:01**.
4. Tlačidlo **[6]** + alebo – stláčajte dovtedy, kým sa nezobrazí vami želaný čas.
5. Stlačte tlačidlo START **[8]**, časová predvoľba je aktivovaná.
6. Na zrušenie časovej predvoľby stláčajte tlačidlo **[6]** + alebo – dovtedy, kým sa na displeji **[9]** nezobrazí **h:00**.
Do spustenia môžete programy ľubovoľne meniť.
7. Zatvorte dvere.

Ukončenie programu

Program je ukončený, keď sa na displeji **[9]** objaví hodnota **0:00**.

Ukončenie programu sa signalizuje aj akusticky signalizačným tónom. Túto funkciu možno zmeniť takto:

1. Otvorte dvere.
2. Zapnite vypínač zapnuté/ vypnuté **[1]**.
3. Programovacie tlačidlo **[A]** držte stlačené a tlačidlo START **[8]** stláčajte dovtedy, kým sa na displeji zobrazuje **H:0.....**
4. Pustite obe tlačidlá.
Kontrolka tlačidla **[A]** bliká a na displeji **[9]** svieti hodnota nastavená v závode **h:04**.
5. Programovacie tlačidlo **[A]** stláčajte dovtedy, kým sa na displeji **[9]** nezobrazí hodnota nastavená v závode **b:02**.

Zmena nastavenia:

1. Stlačte programové tlačidlo **[C]**. Každým stlačením tlačidla sa zvyšuje hodnota nastavenia o jeden stupeň; ak hodnota dosiahla stupeň **b:03**, skočí indikátor opäť na stupeň **b:00** (vypnuté).
2. Stlačte tlačidlo START **[8]**, hodnota nastavenia sa uloží.
3. Zatvorte dvere.

Automatické vypnutie po ukončení programu alebo vnútorné osvetlenie*

* podľa modelu

V záujme úspory energie, umývačka riadu môže byť automaticky vypnutá 1 min alebo 120 min po ukončení programu.

Nastavenie možno zvoliť od **P:00** do **P:02**.

P:00 Spotrebič sa nevypne automaticky.

Vnútorné osvetlenie [20] svieti pri otvorených dvierkach nezávisle od zapnutého alebo vypnutého vypínača zapnuto/vypnuto [1]. Pri zatvorených dvierkach vnútorné osvetlenie nesvieti. Ak dvere zostanú otvorené dlhšie než 60 min, osvetlenie sa vypne automaticky. Vnútorné osvetlenie [20] svieti iba pri hodnote nastavenia **P:00**.

P:01 Spotrebič sa vypne po 1 min.

P:02 Spotrebič sa vypne po 120 min.

1. Otvorte dvere.
2. Zapnite vypínač zapnuté/vypnuté [1].
3. Programovacie tlačidlo [A] držte stlačené a tlačidlo START [8] stláčajte dovtedy, kým sa na displeji zobrazuje **H:0...**
4. Pustite obe tlačidlá.
Kontrolka tlačidla [A] bliká a na displeji [9] svieti hodnota nastavená v závode **H:04**.
5. Programovacie tlačidlo [A] stláčajte dovtedy, kým sa na displeji [9] nezobrazí hodnota **P:0...**

Zmena nastavenia:

1. Stlačte programové tlačidlo [C].
Každým stlačením tlačidla sa zvyšuje hodnota nastavenia o jeden stupeň; ak hodnota dosiahla stupeň **P:02**, skočí indikátor opäť na stupeň **P:00**.
2. Stlačte tlačidlo START [8].
Nastavená hodnota sa uloží do pamäte.
3. Zatvorte dvere.

Vypnutie spotrebiča

Kratky čas po ukončení programu:

1. Otvorte dvere.
2. Vypnite vypínač zapnuté/vypnuté [1].
3. Zatvorte prívod vody (neplatí pri funkcii Aqua-Stop).
4. Po vychladnutí riad vyberte.

Upozornenie

Nechajte spotrebič po ukončení programu o niečo vychladnúť, predtým, než ho otvorte. Tak zabránite tomu, že unikne para a dlhodobou spôsobuje poškodenie Vášho vstavaného nábytku.

Prerušenie programu

1. Otvorte dvere.
2. Vypnite vypínač zapnuté/
vypnuté [1].
Kontrolky zhasnú. Program zostáva uložený.
V prípade pripojenia na teplú vodu alebo ak spotrebič vodu už zohrial a dvere ste otvorili, dvere najprv na niekoľko minút pootvorte a potom zatvorte. V opačnom prípade môžu kvôli expanzii (pretlaku) vyskočiť dvere spotrebiča alebo môže zo spotrebiča uniknúť voda.
3. Na pokračovanie v programe znovu zapnite vypínač zapnuté/
vypnuté [1].
4. Zatvorte dvere.

Zrušenie programu (Reset)

1. Otvorte dvere.
2. Stlačte tlačidlo START [8]
cca. 3 sekúnd.
Na displeji [9] sa ukáže 0:01.
3. Zatvorte dvere.
Program ďalej pokračuje
cca. 1 minútu. Na displeji [9]
sa objaví 0:00.
4. Otvorte dvere.
5. Vypnite vypínač zapnuté/
vypnuté [1].
6. Zatvorte dvere.

Zmena programu

Po stlačení tlačidla START [8] už nie je možná zmena programu.

Zmena programu je možná iba pomocou zrušenia programu (Reset).

Intenzívne sušenie

Počas leštenia sa pracuje s vyššou teplotou a tým sa dosiahne lepší výsledok sušenia. Doba behu sa pri tom môže zanedbateľne zvýšiť. (Pozor pri chúlостivých kusoch riadu!)

1. Otvorte dvere.
2. Zapnite vypínač zapnuté/
vypnuté [1].
3. Programovacie tlačidlo [A] držte stlačené a tlačidlo START [8] stláčajte dovtedy, kým sa na displeji zobrazuje H:0....
4. Pustite obe tlačidlá.
Kontrolka tlačidla [A] bliká a na displeji [9] svieti hodnota nastavená v závode H:04.
5. Programovacie tlačidlo [A] stláčajte dovtedy, kým sa na displeji [9] nezobrazí hodnota nastavená v závode d:00.

Zmena nastavenia:

1. Stláčaním tlačidla [C] môžete zapnúť d:01 alebo vypnúť d:00 intenzívne sušenie.
2. Stlačte tlačidlo START [8].
Nastavená hodnota sa uloží do pamäte.
3. Zatvorte dvere.



Čistenie a údržba

Pravidelná kontrola a údržba Vášho spotrebiča pomáha predchádzaniu poruchám. To ušetrí čas a nervy.

Celkový stav spotrebiča

- Skontrolujte vnútorný priestor, či v ňom nie sú usadeniny tuku a vodného kameňa.

Ak také usadeniny nájdete, potom:

- Naplňte zásobník umývacím prostriedkom. Spotrebič spustite bez riadu s programom s najvyššou teplotou.

Na čistenie spotrebiča používajte iba umývacie prostriedky/umývacie prostriedky pre spotrebiče určené osobitne pre umývačky riadu.

- Aby zostalo tesnenie dverí vždy čisté a hygienické, utierajte ho pravidelne vlhkou handričkou a trochu čistiaceho prostriedku.
- Po dlhšom prestoji nechajte dvere o niečo otvorené, tým zabránite vytvoreniu nepríjemného zápachu.

Na čistenie umývačky nikdy nepoužívajte parný čistič. Výrobca neručí za prípadné následné škody.

Prednú stranu spotrebiča a ovládací panel pravidelne utierajte vlhkou handričkou; postačí voda a trochu čistiaceho prostriedku. Nepoužívajte špongie s drsným povrchom a drhúce čistiace prostriedky, oboje by mohlo viesť k poškriabaniu povrchov.

U spotrebičov z ušľachtilej ocele: Nepoužívajte špongióvu utierku alebo niekoľkokrát dôkladne ich vymyte pred prvým použitím, aby ste predišli korózii.

Varovanie – Ohrozenie zdravia

Nikdy nepoužívajte iné umývacie prostriedky pre domácnosť napr. s obsahom chlóru!

Špeciálna soľ a leštidlo

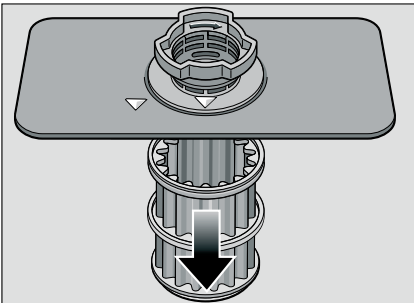
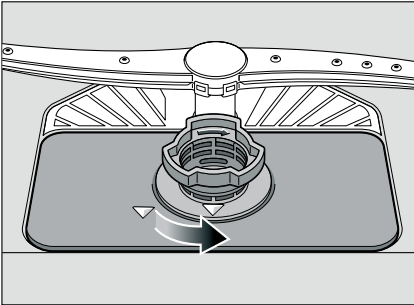
- Kontrolujte indikátory doplnenia 4 a 5. V prípade potreby doplňte špeciálnu soľ a/alebo leštidlo.

Sitká

Sitká [27] zadržiavajú hrubé nečistoty vo vode od čerpadla. Tieto nečistoty môžu sitká príležitostne upchať.

Sústava sítiok pozostáva z hrubého sitka, plochého jemného sitka a mikrositka.

1. Skontrolujte sitká po každom umývaní z hľadiska zvyškov.
2. Vytočte valcového sitka tak, ako je to znázornené, a vyberte sústavu sítiok.

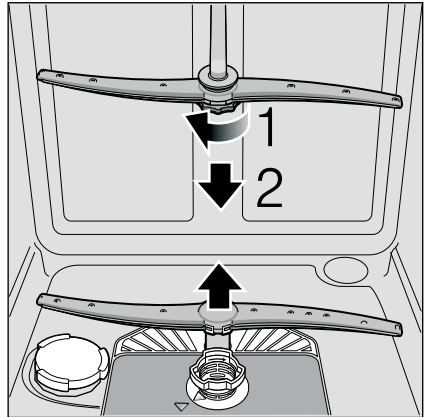


3. Prípadné zvyšky odstráňte a sitká očistite pod tečúcou vodou.
4. Opätovne založte systém sítiok v obrátenom poradí a dbajte na to, aby si značky šípok po uzavretí ležali naproti.

Ostrekovacie ramená

Vodný kameň a nečistoty z vody môžu blokovať trysky a ložiská ostrekovacích ramien [24] a [25].

1. Skontrolujte výstupné trysky ostrekovacích ramien, či nie sú upchaté.
2. Horné rameno [24] odskrutkujte.
3. Dolné rameno [25] vytiahnite smerom nahor.




4. Ostrekovacie ramená vyčistite pod tečúcou vodou.
5. Ostrekovacie ramená opäť upevnite zaskočením, popr. ich pevne priskrutkujte.

Porucha - čo robiť?

Mnoho porúch, ktoré sa vyskytnú pri každodennej prevádzke, na základe skúseností odstránite sami. To ušetrí náklady a zabezpečí, že spotrebič je rýchle opäť k dispozícii. V nižšie uvedenom prehľade nájdete možné príčiny chybných funkcií a účinné pokyny na ich odstránenie.

Upozornenie

V prípade, že sa spotrebič zastaví počas umývania riadu z neznámých dôvodov alebo sa nedá spustiť, preveďte najskôr funkciu Zrušenie programu (Reset). (Pozri kapitolu „Ovládanie spotrebiča“)

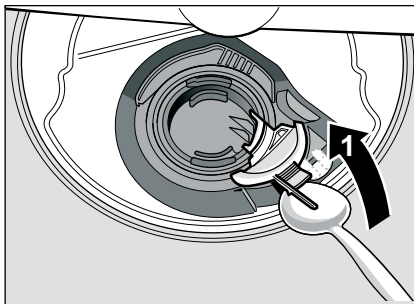
 **Varovanie** – Myslite na to: Opravy smú prevádzať iba odborníci. Ak by bolo potrebné vymeniť konštrukčný diel, je nutné dbať na to, aby sa používali iba originálne náhradné diely. Neodborné opravy alebo použitie neoriginálnych náhradných dielov môžu spôsobiť značné škody a nebezpečenstvo pre užívateľa.

Čerpadlo odpadovej vody

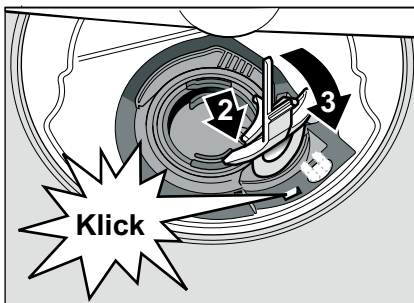
Hrubé zbytky jedla alebo cudzie telesá, ktoré sitká nezadržali, môžu zablokovať čerpadlo odpadovej vody. Voda po umytí potom zostane nad sitkom.

V takom prípade:

1. V každom prípade najskôr odpojte spotrebič od siete.
2. Vyberte horný a [21] dolný [29] kôš.
3. Sitká [27] demontujte.
4. Vyčerpajte vodu, prípadne za pomoci špongie.
5. Biely kryt pumpy (ako je na obrázku) vypáňte pomocou lyžice. Chyťte kryt za prepážku a nadvihnite ho šikmo smerom dnu. Potom kryt úplne odoberte.

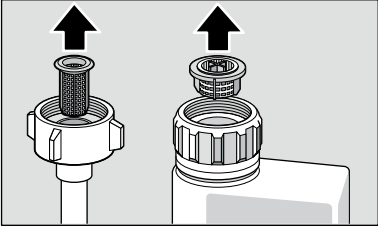


6. Skontrolujte, či sa na obežnom kolese nenachádzajú cudzie telesá a prípadne ich odstráňte.
7. Kryt dajte do pôvodnej polohy, zatlačte nadol a zaklapnite (cvak).

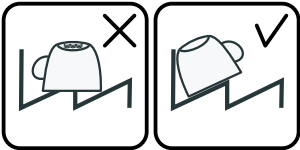


8. Založte sitká.
9. Opätovne nasadte koše.

Tabuľka poruch

Porucha	Príčiny	Náprava
Svieti signalizácia „Skontrolujte prívod vody“ [3].	Hadica prívodu vody je zalomená.	Založte prívodnú hadicu tak, aby bola bez zalomení.
	Prívod vody je zatvorený.	Otvorte prívod vody.
	Prívod vody je zaklinený alebo zväpnený.	Otvorte prívod vody. Veľkosť prietoku musí pri otvorenom prívode vody dosahovať min. 10 l/min.
	Sitko na prívode vody je upchaté.	Spotrebič vypnite a vyťahnite zástrčku zo zásuvky. Zatvorte prívod vody. Odskrutkujte prípojku vody.
		
		Očistite sitko v prívodovej hadici. Prívod vody znova priskrutkujte. Skontrolujte tesnosť. Obnovte prívod prúdu. Spotrebič zapnite.
Chybový kód E:22 svieti.	Sitká [27] sú znečistené alebo upchaté.	Vyčistite sitká. (Pozri „Čistenie a údržba“)
Chybový kód E:24 svieti.	Hadica odpadovej vody je upchatá alebo zalomená.	Ukladajte hadicu beže zahýbu, príp. odstráňte zvyšky.
	Pripojenie sifóna je ešte zatvorené.	Skontrolujte pripojenie na sifóne a príp. ho otvorte.
	Kryt čerpadla odpadovej vody je voľný.	Správne zaklapnite kryt čerpadla. (Pozri „Čerpadlo odpadovej vody“)
Chybový kód E:25 svieti.	Čerpadlo odpadovej vody je zablokované alebo kryt čerpadla odpadovej vody nie je zaklapnutý.	Očistite čerpadlo a správne zaklapnite kryt čerpadla. (Pozri „Čerpadlo odpadovej vody“)
Chybový kód E:27 svieti.	Sieťové napätie príliš nízke.	Nie porucha spotrebiča, skontrolujte sieťové napätie a elektroinštaláciu.

Porucha	Príčiny	Náprava
Na displeji sa zobrazuje iný chybový kód. (E:01 do E:30)	Pravdepodobne sa vyskytla technická porucha.	Vypnite spotrebič vypínačom zapnuto/vypnuto [1]. Po krátkom čase spustíte spotrebič znova. Ak sa problém znova vyskytne, zatvorte prívod vody a vytiahnite sieťovú zástrčku. Zavolajte službu zákazníkom a uveďte chybový kód.
Displej bliká.	Dvere neboli úplne zatvorené.	Zatvorte dvere. Dbajte na to, aby na koši nevyčnievali žiadne predmety (riad, osviežovač do umývačky) a tým nebránili zatvoreniu dverí.
Indikátor dopĺňania soli [4] a/alebo leštiaceho prostriedku [5] svieti.	Chybí leštiaci prostriedok	Doplňte leštiaci prostriedok
	Chybí soľ.	Doplňte špeciálnu soľ.
	Senzor nerozpozná soľné tablety.	Používajte inú špeciálnu soľ.
Indikátor dopĺňania soli [4] a/alebo leštiaceho prostriedku [5] nesvieti.	Indikátor dopĺňania je vypnutý.	Aktivácia/deaktivácia (pozri kapitolu „Zariadenie na zmäkčovanie vody/špeciálny soľ“ alebo „Leštiaci prostriedok“).
	Dostatok soli/leštiaceho prostriedku je ešte k dispozícii.	Skontrolujte indikátor dopĺňania, výšky hladiny.
Po ukončení programu zostáva v zariadení voda.	Systém sietiek alebo oblasť pod sietkami [27] je upchatý.	Očistite sítka a oblasť pod nimi (pozri „Čerpadlo odpadovej vody“).
	Umývací program sa ešte neskončil	Počkajte do ukončenia programu alebo preveďte „Reset“ (pozri „Zrušenie programu“).

Porucha	Príčiny	Náprava
Riad nevyschne.	Nie leštiaci prostriedok alebo príliš málo leštiacieho prostriedku.	Doplňte leštiaci prostriedok
	Zvolili ste program bez sušenia.	Zvoľte program se sušením (pozri Prehľad programov, Priebeh programu).
	Nahromadenie vody v priehlinách riadu a príboru.	Dbajte na šikmú polohu pri vkladaní riadu, vložte tyto kysy riadu nakoľko je to možné šikmo.
		
	Použitý kombinovaný umývací prostriedok má zlý sušiaci výkon.	Používajte iné kombinované umývacie prostriedky s lepším sušiacim výkonom. Dodatočné použitie leštiaceho prostriedku zlepšuje výsledok sušenia.
Intenzívne sušenie pre zlepšenie sušenia nie je aktivované.	Aktivujte intenzívne sušenie (pozri Ovládanie spotrebiča)	
Riad bol príliš skoro vyberaný alebo proces sušenia ešte nebol ukončený.	Počkajte do ukončenia programu príp. vyberte riad až 30 min po ukončení programu.	
Použitý ekologický leštiaci prostriedok má zlý sušiaci výkon.	Používajte značkový leštiaci prostriedok. Ekologické výrobky majú zrejme horšiu účinnosť.	
Riad z umelé hmoty nevyschne.	Špeciálne vlastnosti umelé hmoty.	Umelá hmota má menšiu kapacitu akumulácie tepla a preto horší vyschne.
Príbor nevyschne.	Nevýhodné vkladanie príboru do košíka na príbor.	Uložte príbor tak, aby bol postavený nakoľko je to možné ojedinelý, zabraňte dotýkavým bodom.
	Nevýhodné vkladanie príboru do zásuvky na príbor.	Uložte príbor správne a tak, aby bol postavený nakoľko je to možné ojedinelý.
Vnútorne strany spotrebiča sú po umývaní mokré.	Nie porucha spotrebiča.	Kvôli princípu sušenia „kondenzační sušenie“ sú kvapky vody v zásobníku podmienené fyzikálnymi vlastnosťami a žiadúci. Vlhkosť vo vzduchu kondenzuje na vnútorných stranách umývačky, odtečie a odčerpá sa.

Porucha	Príčiny	Náprava
Zbytky jedla na riade.	Riad bol príliš netesno uložený, kôš na riad bol preplnený.	Riad uložte tak, aby bol k dispozícii dostatok voľného priestora a prúd vody sa mohol dostať k povrchu riadu. Zabráňte dotýkovým bodom.
	Sťažené otáčanie ostrekovacieho ramena.	Riad uložte tak, aby nebránil otáčaniu ostrekovacieho ramena.
	Trysky na ostrekovacom ramene sú upchaté.	Očistite trysky na ostrekovacom ramene, (pozri Čistenie a údržba).
	Sitká [27] sú znečistené.	Vyčistite filter, (pozri Čistenie a údržba).
	Sitká [27] sú nesprávne nasadené a/alebo nie sú zaklapnuté.	Spravne založte a zaklapnite sitká.
	Príliš slabý program umývania.	Zvoľte silnejší umývací program.
	Príliš silné predumývanie riadu, preto senzorika nastaví slabý priebeh programu. Tvrdošíjné znečistenia sa neodstránili úplne.	Riad nepredumývajte. Odstráňte len hrubé zvyšky jedla. Odporúčaný program Eco 50° alebo Intenzívny.
	Vysoké a úzke nádoby sa nedostatočne vymyjú v rohovej oblasti.	Vysoké a úzke nádoby neuložte príliš šikmo a do rohovej oblasti.
Horný kôš [21] nie je vpravo a vľavo postavený v rovnakej výške.	Postavte horný kôš postrannými pákami v rovnakej výške.	
Zvyšky umývacieho prostriedku	Veko zásobníka na umývací prostriedok je riadom zablokované, preto sa veko neotvára úplne.	Veko zásobníka na umývací prostriedok nesmie byť riadom zablokované. Neumiestnite riad alebo osviežovač do umývačky do misky na zachytávanie tabliet.
	Veko zásobníka na umývací prostriedok je tabletou zablokované.	Tablety vložte priečne nikdy na výšku.
	Tablety sa používajú v rýchlom alebo krátkom programe.	Čas rozpúšťania tabliet je príliš dlhý pre rýchly alebo krátky program.
	Čas rozpúšťania umývacieho prostriedku sa nedosiahne v zvolenom krátkom programe.	Používajte práškový umývací prostriedok alebo silnejší program.
Čistiaci účinok a povahu rozpúšťania sa znižujú po dlhšej skladovacej dobe alebo umývací prostriedok je silne hrdkovatý.	Zmeňte umývací prostriedok.	

Porucha	Príčiny	Náprava
Škvryny od vody na častiach z umelej hmoty.	Tvorenie kvapiek na povrchu umelé hmoty sa fyzikálne nedá vyhnúť. Po sušení sú škvryny od vody viditeľné.	Používajte silnejší program (viac zmien vody). Dbajte na šikmú polohu pri vkladaní riadu. Používajte leštiaci prostriedok. Príp. zvýšte nastavenie zmäkčovania.
Stierateľné alebo vo vode rozpustné povlaky v zásobníku alebo na dvierkach.	Obsahové látky umývacieho prostriedku sa usadia. Tieto povlaky sa väčšinou nedajú chemicky (umývacom prostriedkom pre spotrebiče, ...) odstrániť.	Zmeňte značku umývacieho prostriedku. Mechanicky očistite spotrebič.
	Pri „bielych povlakoch“ na dne zásobníku je zariadenie na zmäkčovanie vody nastavené na hraničnú hodnotu.	Zvýšte nastavenie zmäkčovania a príp. zmeňte umývací prostriedok.
	Veko zásobníka na soľ [26] nie je dotiahnutý.	Spravne dotiahnite veko zásobníka na soľ.
	Len pri pohároch: Počínajúca korózia skla sa dá len zdanlivo zotierať.	Pozri „Poškodenie skla a riadu“.
Biele, ťažko odstrániteľné povlaky na riadu, zásobníku alebo dvierkach.	Obsahové látky umývacieho prostriedku sa usadia. Tieto povlaky sa väčšinou nedajú chemicky (umývacom prostriedkom pre spotrebiče, ...) odstrániť.	Zmeňte značku umývacieho prostriedku. Mechanicky očistite spotrebič.
	Škála tvrdosti je nastavená na nesprávnu hodnotu alebo tvrdosť vody je väčšia než 50°dH (8,9 mmol/l).	Nastavte zariadenie na zmäkčovanie vody podľa návodu na použitie alebo doplňte soľ.
	Umývacie prostriedky 3 in 1 (3 v 1) alebo biologické/ekologické umývacie prostriedky nemajú dostatočný účinok.	Nastavte zariadenie na zmäkčovanie vody podľa návodu na použitie alebo používajte prostriedky oddelene (značkové umývacie prostriedky, soľ, leštiaci prostriedok).
	Poddávkovanie umývacieho prostriedku.	Zvýšte dávkovanie umývacieho prostriedku alebo zmeňte umývací prostriedok.
	Príliš slabý program umývania.	Zvoľte silnejší umývací program.

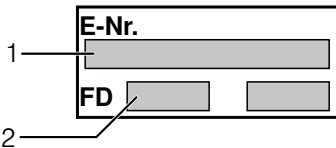
Porucha	Príčiny	Náprava
Zbytky čaju alebo rúžu na riade.	Príliš nízka teplota umývania.	Zvoľte program s vyššou teplotou umývania.
	Príliš málo umývacieho prostriedku alebo nevhodný umývacie prostriedok.	Pridajte umývacie prostriedok so správnym dávkovaním.
	Príliš silné predumývanie riadu, preto senzorika nastaví slabý priebeh programu. Tvrdošíjné znečistenia sa neodstránili úplne.	Riad nepredumývajte. Odstráňte len hrubé zvyšky jedla. Odporúčaný program Eco 50°
Farebné (modré, žlté, hnedé), ťažko odstrániteľné až neodstrániteľné povlaky v spotrebiči alebo na na riade z ušľachtilej ocele.	Tvorenie vrstiev z obsahových látok zeleniny (napr. kapusty, zelera, zemiakov, rezancov, ...) alebo vody z vodovodu (napr. mangánu).	Čiastočne odstrániteľné umývacím prostriedkom pre spotrebiče alebo mechanickým čistením. Povlaky sú zdravotne nezávadné.
	Tvorenie vrstiev kovovými zložkami na hliníkovom a striebornom riade.	Čiastočne odstrániteľné umývacím prostriedkom pre spotrebiče alebo mechanickým čistením.
Farebné (oranžové, žlté, hnedé) ťažko odstrániteľné usadeniny vo vnútornom priestore (predovšetkým v oblasti dna)	Tvorenie vrstiev z obsahových látok zvyškov jedla a vody z vodovodu (vápnik, „mydlovitý“)	Skontrolujte funkčnosť zariadenia na zmäkčovanie vody (doplňte špeciálnu soľ) príp. pri používaní kombinovaných umývacích prostriedkov (tablet) aktivujte zmäkčovanie (pozri kapitolu „Zariadenie na zmäkčovanie vody/špeciálny soľ“).
Zafarbenie na častiach z umelej hmoty.	Príliš nízka teplota umývania.	Zvoľte program s vyššou teplotou umývania.
	Príliš silné predumývanie riadu, preto senzorika nastaví slabý priebeh programu. Tvrdošíjné znečistenia sa neodstránili úplne.	Riad nepredumývajte. Odstráňte len hrubé zvyšky jedla. Odporúčaný program Eco 50°
Odstrániteľné šmuhy na pohároch, pohároch s kovovým vzhľadom a príbore.	Príliš mnoho leštiaceho prostriedku.	Nastavte nižší stupeň množstva leštiaceho prostriedku.
	Nie leštiaci prostriedok alebo nastavenie príliš nízke.	Pridajte leštiaci prostriedok a skontrolujte dávkovanie (Odporúčanie stupeň 4-5).
	Zvyšky umývacieho prostriedku vo fáze programu leštenie. Veko zásobníka na umývacie prostriedok je riadom zablokované (veko sa neotvára úplne).	Veko zásobníka na umývacie prostriedok nesmie byť riadom zablokované. Neumiestnite riad alebo osviežovač do umývačky do misky na zachytávanie tablet.
	Príliš silné predumývanie riadu, preto senzorika nastaví slabý priebeh programu. Tvrdošíjné znečistenia sa neodstránili úplne.	Riad nepredumývajte. Odstráňte len hrubé zvyšky jedla. Odporúčaný program Eco 50°

Porucha	Príčiny	Náprava
Počínajúce alebo už existujúce, ireverzibilné (nevrátné) zakalenie skla.	Poháre nie sú odolné pre umývačku, len vhodné do umývačky.	Používajte poháre vhodné pre umývanie v umývačke riadu. Zabráňte dlhé parné fázy (prestoj po ukončení umývacieho cyklu). Používajte umývací cyklus s nižšou teplotou. Nastavte zariadenie na zmäkčovanie vody podľa tvrdosti vody (príp. o jeden stupeň nižší). Používajte umývacie prostriedky so zložkou na ochranu skla.
Stopy hrdze na príbore.	Príbor nie je dostatočne odolný voči hrdzi. Často sú čepele nožov viac postihnuté.	Používajte príbor odolný proti hrdzaveniu.
	Príbor aj koroduje, keď sa umýva korodujúci časti (rukováti hrncov, poškodené koše na riad atď.)	Neumývajte korodujúci riad.
	Obsah soli vo vode je príliš vysoký, pretože skrutkovací uzáver zásobníka na soľ nie je pevne dotiahnutý alebo pri dopĺňaní soli sa pomimo vysypalo príliš veľa soli.	Pevne dotiahnite veko zásobníka na soľ a odstráňte vyspanú soľ.
Spotrebič nezačne pracovať.	Poistka v dome nie je v poriadku.	Skontrolujte poistku.
	Sieťový kábel nie je v zásuvke.	Zabezpečte, aby sieťový kábel bol úplne zasunutý na zadnej strane spotrebiča a v zásuvke. Skontrolujte funkčnosť zásuvky.
	Dvere spotrebiča nie sú správne zatvorené.	Zatvorte dvere.
Program sa samostatne spustí.	Program sa ešte neskončil.	Prevedte „Reset“. (Pozri Zrušenie programu).
Dvere sa dajú len ťažko otvoriť.	Detská poistka je aktivovaná.	Deaktivácia detskej poistky. (Pozri návod na použitie vzadu v obálke)
Dvere sa nedajú zatvoriť.	Zámok dverí sa prestavil.	Zatvorte dvere zvýšenou silou.
	Zatvorenie dverí je zablokované kvôli zabudovaniu spotrebiča.	Skontrolujte zabudovanie spotrebiča: Dvere alebo montované diely nesmú potknúť pri zatvorení.
Veko zásobníka na umývací prostriedok sa nedá zatvoriť.	Zásobník na umývací prostriedok alebo vedenie veka je zablokovaný zlepenými zbytkami umývacieho prostriedku.	Odstráňte zbytky umývacieho prostriedku.

Porucha	Príčiny	Náprava
Zbytky umývacieho prostriedku v zásobníku na umývací prostriedok alebo v miske na zachytávanie tabliet.	Ostrekovacie ramená sú riadom zablokované, preto sa umývací prostriedok nevymyje.	Zabezpečte, či sa ostrekovacie ramená môžu voľne otáčať.
	Zásobník na umývací prostriedok bol pri plnení vlhký.	Umývací prostriedok pridajte len do suchého zásobníka na umývací prostriedok.
Spotrebič sa počas umývania zastaví alebo program vysadí.	Dvere neboli úplne zatvorené.	Zatvorte dvere.
	Neumiestnite riad alebo osviežovač do umývačky do misky na zachytávanie tabliet. Horný kôš tlačí na vnútorné dvere a bráni bezpečnému zatvoreniu dverí.	Skontrolujte, či na zadnú stenu netlačí napr. zásuvka alebo nedemontovaný držiak hadice.
	Dodávka prúdu a/alebo prívod vody sú prerušené.	Obnovte dodávku prúdu a/alebo prívod vody.
Počuť buchot plniacich ventilov.	Závisle od domacej inštalácie, pretože nie je porucha spotrebiča. Nemá vplyv na funkčnosť spotrebiča.	Pomoc nie je možná.
Počuť buchot alebo klepot.	Ostrekovacie rameno naráža do riadu, riad nebol správne vkladany.	Riad uložte tak, aby ostrekovacie ramená nenarazili do riadu.
	Pri nízkej náplni prúdy vody priamo zasahujú na umývací zásobník.	Vložte viac riadu do spotrebiča alebo vložte ho rovnomernejší do umývačky.
	Ľahký riad sa pohybuje pri umývaní.	Ľahký riad uložte tak, aby bol stabilne umiestnený.
Nezvyčajná tvorba peny.	V zásobníku leštiaceho prostriedku je namiesto neho prostriedok na ručné umývanie riadu.	Doplňte okamžite leštiaci prostriedok do zásobníka leštiaceho prostriedku.
	Rozliaty leštiaci prostriedok.	Leštiaci prostriedok utrite handričkou.

Služba zákazníkom

Ak by sa vám nedarilo poruchu odstrániť, obráťte sa na službu zákazníkom. Nájde sme vždy vhodné riešenie, aby sme predišli zbytočným návštevám technikov. Kontaktné údaje na najbližšiu službu zákazníkom nájdete na zadnej strane tohto návodu na použitie alebo v priloženej zozname služieb zákazníkom. Pri zavolaní uveďte číslo spotrebiča (E-Nr. = 1) a číslo výroby (FD = 2), ktoré nájdete na typovom štítku **33** na dverách spotrebiča.



Dôverujte kompetencii výrobcu.

Obráťte sa na nás. Zabezpečte tým, aby oprava bola prevedená odborne vyškolenými servisnými technikmi, ktorí sú vybavení originálnymi náhradnými dielmi pre Váš spotrebič.

Umiestnenie a pripojenie

Aby umývačka riadu riadne fungovala, musí byť pripojená odborne. Údaje o prívode a odvode, ako aj hodnoty elektrického pripojenia musia zodpovedať požadovaným kritériám tak, ako je to uvedené v nasledujúcich odsekoch príp. v návode na montáž.

Pri montáži dodržiavajte poradie pracovných krokov:

1. Kontrola pri dodaní
2. Umiestnenie
3. Pripojenie k odpadu
4. Pripojenie vody
5. Elektrické pripojenie

Obsah dodávky

Pri reklamáciách obráťte sa na obchodníka, u ktorého ste nakupovali spotrebič alebo na našu službu zákazníkom.

- Umývačka riadu
- Návod na obsluhu
- Návod na montáž
- Záruka*
- Montážny materiál
- Kovová ochrana proti pare*
- Gumová záštera*
- Sieťový kábel

* podľa modelu

Bezpečnostné pokyny

Dodržte bezpečnostné pokyny v kapitole „Pri inštalácii“.

Dodávka

Bezchybné fungovanie vašej umývačky riadu bolo v závode dôkladne skontrolované. Pritom zostali malé škvrny po vode. Zmiznú po prvom umývaní.

Technické údaje

Hmotnosť:

max. 60 kg

Napätie:

220–240 V, 50 Hz alebo 60 Hz

Menovitý príkon:

2,0–2,4 kW

Poistka:

10/16 A (UK 13A)

Príkon:

vypnutý 0,1 W

nie vypnutý 0,1 W

Tlak vody:

najmenej 0,05 MPa (0,5 bar), maximálne 1 MPa (10 bar). Pri vyššom tlaku: Zapojte ventil na redukciu tlaku.

Prívodové množstvo:

minimálne 10 litrov za minútu

Teplota vody:

studená voda; v prípade teplej vody max. teplota 60 °C.

Umiestnenie

Rozmery pre zabudovanie nájdete v návode na montáž. Spotrebič umiestnite vodorovne pomocou nastaviteľných nôh. Dbajte pritom na stabilné umiestnenie.

- Spotrebiče s podstavcom a zabudovateľné spotrebiče, ktoré sa dodatočne umiestňujú ako voľne stojaci spotrebič, musia byť zabezpečené proti prevráteniu, napr. skrutkami v stene alebo zabudovaním pod spojitú pracovnú dosku, ktorá je zoskrutkovaná so susednými skrinkami.
- Umývačku riadu je možné zabudovať do kuchynskej linky bez ďalších drevených alebo umelohmotných medzistien.

Pripojenie k odpadu

1. Jednotlivé kroky pracovného postupu nájdete v montážnom návode. Ak je to nutné, namontujte sifón s odtokovým hrdlom.
2. Hadicu na odvod odpadovej vody pripojte pomocou priložených dielov ku kónickému hrdlu sifónu. Dbajte na to, aby sa hadica nezalomila, nepripučila alebo nezamotala a odtoku odpadovej vody nebránilo uzatváracie veko v odtoku!

Pripojenie vody

1. Pripojenie vody vykonajte podľa návodu na montáž pomocou priložených dielov na vodovodný kohútik.
Dbajte na to, aby nebola prípojka vody zalomená, pripučená alebo zamotaná.
2. Pri výmene spotrebiča sa na prívod vody musí vždy použiť nová prívodová hadica.

Tlak vody:

najmenej 0,05 MPa (0,5 bar), maximálne 1 MPa (10 bar). Pri vyššom tlaku: Zapojte ventil na redukciu tlaku.

Prívodové množstvo:

minimálne 10 litrov za minútu

Teplota vody:

studená voda; v prípade teplej vody max. teplota 60 °C.

Pripojenie teplej vody *

* podľa modelu

Umývačka riadu môže byť pripojená na studenú a teplú vodu s teplotou do max. 60 °C.

Pripojenie na teplú vodu sa odporúča, ak táto je dispozíciou z energeticky výhodnej výroby teplej vody a vhodnej inštalácie, napr. zo solárneho zariadenia s cirkulačným vedením.

Pritom ušetríte energiu a čas.

Nastavením teplej vody **R:0** i môžete váš spotrebič optimálne naladiť na prevádzku s teplou vodou.

Pritom sa odporúča teplota vody (teplota prívodnej vody) od minimalne 40 °C do maximalne 60 °C.

Pripojenie na teplú vodu sa neodporúča, ak voda je vyrobená pomocou elektrického bojlera.


Nastavenie teplej vody:

1. Otvorte dvere.
2. Zapnite vypínač zapnuté/ vypnuté **1**.
3. Programovacie tlačidlo **A** držte stlačené a tlačidlo START **8** stláčajte dovtedy, kým sa na displeji zobrazuje **H:0**....
4. Pustite obe tlačidlá.
Kontrolka tlačidla **A** bliká a na displeji **9** svieti hodnota nastavená v závode **H:04**.
5. Programovacie tlačidlo **A** stláčajte dovtedy, kým sa na displeji **9** nezobrazí hodnota nastavená v závode **R:00**.

Zmena nastavenia:

1. Stláčaním tlačidla **C** môžete nastavenie teplej vody vypnúť **R:00** alebo zapnúť **R:0** i.
2. Stlačte tlačidlo START **8**.
Nastavená hodnota sa uloží do pamäte.
3. Zatvorte dvere.

Elektrické pripojenie

- Spotrebič možno pripojiť iba na striedavý prúd s rozsahom od 220 V do 240 V a 50 Hz alebo 60 Hz prostredníctvom zásuvky s ochranným vodičom nainštalovanej podľa predpisov. Potrebná poistka pozri typový štítok [33].
- Zásuvka sa musí nachádzať v blízkosti umývačky a musí byť voľne dostupná aj po zabudovaní. Ak zástrčka po zabudovaní nie je voľne prístupná, musí byť kvôli dodržaniu príslušných bezpečnostných predpisov, týkajúcich sa inštalácie, k dispozícii deliace zariadenie na všetkých póloch s otvorom pre kontakt s minimálnou dĺžkou 3 mm.
- Zmeny na pripojení smú prevádzať len odborníci.
- Predĺženie kábla sieťového prívodu smiete kupovať v autorizovaných servisných strediskách.
- V prípade použitia ochranného vypínača proti chybnému prúdu možno použiť iba jeden typ s označením . Iba tento zaručuje splnenie momentálne platných predpisov.
- Spotrebič je vybavený systémom vodnej bezpečnosti. Vezmite na vedomie, že tento systém funguje **len**, ak je spotrebič pripojený na sieť.

Demontáž

Dodržte aj tu poradie pracovných krokov.

1. Odpojte spotrebič zo siete.
2. Zastavte prívod vody.
3. Uvoľnite prívod vody a odvod odpadovej vody.
4. Uvoľnite upevňovacie skrutky na nábytkových dielcoch.
5. Demontujte sokel, ak je k dispozícii.
6. Spotrebič vyťahnite, dajte pritom pozor na hadicu.

Preprava

Umývačku riadu vyprázdnite a voľné časti zaistite.

Spotrebič sa musí vyprázdniť vykonaním týchto krokov:

1. Otvorte prívod vody.
2. Otvorte dvere.
3. Zapnite vypínač zapnuté/vypnuté [1].
4. Zvoľte program s najvyššou teplotou.
Na displeji [9] sa objaví plánovaná dĺžka trvania programu.
5. Stlačte tlačidlo Start [8].
6. Zatvorte dvere.
Program sa spustí.
7. Po cca. 4 minútach otvorte dvere.
8. Tlačidlo START [8] stláčajte dovtedy, kým sa na displeji zobrazuje 0:0 1.
9. Zatvorte dvere.
10. Po cca. 1 minútach otvorte dvere.
Na displeji sa ukáže 0:00.
11. Vypnite vypínač zapnuté/vypnuté [1].
12. Prívod vody zatvorte, prívodovú hadicu odpojte a nechajte z nej vytiecť vodu.

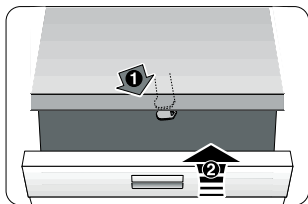
Spotrebič prepravujte iba v zvislej polohe.

(Aby sa nemohla dostať zvyšková voda do riadenia spotrebiča, čo môže viesť k chybnému priebehu programu).

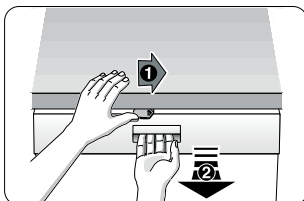
Opatrenia proti zamrznutiu

Ak stojí spotrebič v miestnosti ohrozenej mrazom (napr. rekreačná chata), musí sa spotrebič úplne vypustiť (viď Preprava).

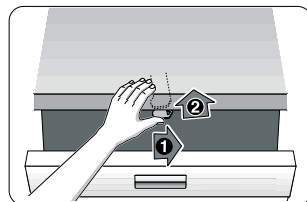
Detská poistka (záмок dverí) *



40



41



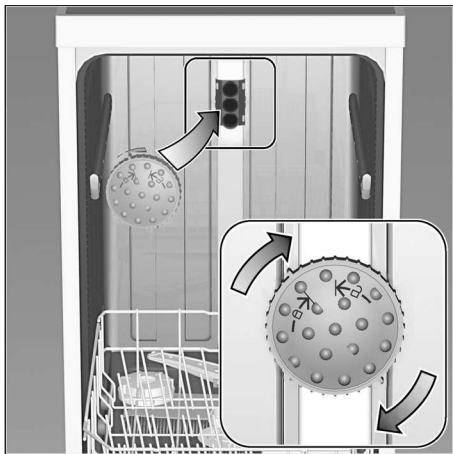
42

⚠ Varovanie

- 40 Aktivácia detskej poistky.
- 41 Otvorenie dverí s aktivovanú detskou poistkou.
- 42 Deaktivácia detskej poistky.

Zatvorte dvere spotrebiča vždy úplne, keď opustíte miestnosť. Len tak môžete chrániť deti pred možným nebezpečenstvom.

Ostrekovacia hlava pre plechy na pečenie *



Veľké plechy alebo rošty ako aj tanier s priemerom väčším než 30 cm (tanier labužník, tanier pasta, tanier klubový) môžete očistiť pomocou tejto ostrekovacej hlavice. Na to vyberte horný kôš a nasadte ostrekovaciu hlavicu tak, ako je to znázornené na obrázku.

Aby sa prúd vody mohol dostať ku všetkým častiam, plechy zoradte tak, ako je to znázornené (max. 4 plechy a 2 rošty).

Umývačku používajte vždy s horným košom alebo ostrekovacou hlavitou na plechy na pečenie!

* v niektorých modeloch

Dodatočne k záručným podmienkam obchodníka vyplývajúcich z kúpnej zmluvy a k záruke na náš spotrebič poskytujeme dodatočnú náhradu pri nasledujúcich podmienkach:

1. Ak vzniknú škody spôsobené chybou nášho systému AquaStop, poskytneme náhradu škôd súkromnému spotrebiteľovi. K zabezpečeniu vodnej bezpečnosti musí byť spotrebič pripojený na elektrickú sieť.
2. Táto záruka platí po celú dobu životnosti spotrebiča.
3. Predpokladom uplatnenia záruky je, že spotrebič s Aqua-Stopom bol odborné a náležitým spôsobom podľa nášho návodu nainštalovaný a pripojený. Toto zahŕňa tiež odborné namontované predĺženie AquaStop (originálne príslušenstvo). Naša záruka sa nevzťahuje na chybné prívody, alebo armatúry, až na pripojenie Aqua-Stopu na vodovodný kohútik.
4. V zásade nemusíte spotrebiče s Aqua-Stopom počas prevádzky kontrolovať, alebo po ukončení prevádzky istiť zatvorením vodovodného kohútika. Iba v prípade Vašej dlhšej neprítomnosti v domácnosti, napr. pri dovolenke, odporúčame vodovodný kohútik zatvoriť.

Kontaktné údaje všetkých krajín nájdete v priloženej zozname služieb zákazníkom.

Robert Bosch Hausgeräte GmbH
Carl-Wery-Straße 34
81739 München
Germany
www.bosch-home.com



9000836628 sk (9211) 640MV

INFORMAČNÝ LIST

BSH domácí spotřebiče s.r.o., org. zložka Bratislava, Galvaniho 17/C, 821 04 Bratislava
Obchodná značka BSH



Značka	BOSCH
Predajné označenie	SMV 53L50EU
Počet štandardných sád riadu	12
Trieda energetickej účinnosti (A+++.. najnižšia spotreba až D ...najvyššia spotreba)	A++
Spotreba energie ¹⁾ v kWh	258
Spotreba energie štandardného umývacieho cyklu v kWh	0,90
Spotreba energie vo vypnutom stave a v pohotovostnom stave vo W	0,1/0,1
Spotreba vody ²⁾ v l	2800
Trieda účinnosti sušenia (A....najvyššia účinnosť až G najnižšia účinnosť)	A
Štandardný program ³⁾	Eco 50°C
Doba trvania štandardného programu v min	195
Trvanie režimu ponechania v zapnutom stave v min.	0
Hlučnosť ⁴⁾ v dB (A) re 1 pW	46
Vstavaný spotrebič, určený na montáž	Áno

- 1) Spotreba energie v kWh za rok na základe 280 štandardných umývacích cyklov, pri ktorých sa napúšťa studená voda, a na spotrebe v režimoch s nízkou spotrebou energie. Skutočná spotreba energie bude závisieť od toho, ako sa spotrebič používa.
- 2) Spotreba vody v litroch za rok na základe 280 štandardných umývacích cyklov. Skutočná spotreba vody bude závisieť od toho, ako sa spotrebič používa.
- 3) „Štandardný program“ je štandardný umývací cyklus, na ktorý sa vzťahujú informácie uvedené na štítku a v informačnom liste. Tento program je vhodný pre umývanie bežne znečisteného stolného riadu a ide o najúčinnjší program z hľadiska kombinovanej spotreby vody a energie.
- 4) Hlučnosť podľa Európskej normy EN 60704-3. Deklarovaná hodnota emisie hluku tohto spotrebiča je 46 dB (A), čo predstavuje hladinu A akustického výkonu vzhľadom na referenčný akustický výkon 1pW.

Prípadné technické zmeny, tlačové chyby a odlišnosti vo vyobrazení sú vyhradené bez upozornení.
Aktuálny návod nájdete na webových stránkach www.bosch-home.com/sk.

**BOSCH**

Stvorené pre život

Záručný list

firmy **BSH** domáci spotrebiče s.r.o.
Pekařská 695/10a, 155 00 Praha 5, ČR**2 roky**záruka od výrobcu
na všetky spotrebičeDovozca: **BSH domáci spotrebiče s.r.o.**
org. zložka Bratislava
Galvaniho 17/C, 821 04 Bratislava

Výrobok:	Produktové číslo: E-Nr.
	Poradové číslo: FD
Dátum predaja, pečiatka, podpis	Dátum montáže, pečiatka, podpis

Predajca je povinný úplne a čitateľne vyplniť všetky požadované údaje v záručnom liste v deň predaja spotrebiča. Neoddeliteľnou súčasťou tohto záručného listu je daňový doklad o predaji výrobku.

Záručný list je dokladom práv spotrebiteľa v zmysle Občianskeho zákonníka. Je súčasťou výrobku s výrobným číslom uvedeným na prednej strane tohto záručného listu, zvlášť v prípadoch dlhších než zákonom daná záručná lehota je záručný list jedným z dokázateľných prostriedkov práv užívateľa. Je v záujme spotrebiteľa, aby si skontroloval správnosť a úplnosť všetkých uvedených údajov, ako i to, či dostal od predajcu záručný list so správnym označením pre uvedený druh výrobku.

Odporúča sa, aby výrobky montoval a uviedol do prevádzky autorizovaný servis, ktorý poskytuje záruku odbornej montáže, predvedenie a preskúšanie výrobku.

Montáž a inštalácia spotrebiča musí byť vykonaná v súlade s vyhláškou ÚBP SR č. 718/2002 Z. z. súvisiacich predpisov a noriem v platnom znení.

Pred montážou výrobku je nutné, aby boli splnené všetky podmienky pre pripojenie na inžinierske siete podľa platných noriem a podľa návodu na použitie.

Zápisy o uskutočnených opravách:

Dátum objed. opravy	Dátum dokončenia	Číslo oprav. listu	Stručný opis poruchy

Upozornenie pre predajcov

Predajca je povinný dať zákazníkoví platný doklad o predaji, kde bude uvedený dátum predaja a označenie spotrebiča, a súčasťou dokladu o kúpe tovaru je správne a úplne vyplnený záručný list v deň predaja výrobku. V prípade predpredajnej reklamácie je potrebné predložiť riadne vyplnený reklamačný protokol.

Záručné podmienky

- na výrobok sa poskytuje záručná lehota **24 mesiacov** odo dňa zakúpenia výrobku kupujúcim
- spotrebiteľ je oprávnený chybu vytknúť do šiestich mesiacov od jej zistenia, najneskôr však do uplynutia záručnej lehoty
- pri reklamácií je podmienkou predložiť platný daňový doklad o kúpe výrobku (napr. pokladničný blok, faktúru a pod.)
- ak je výrobok používaný na iný než výrobcom stanovený účel alebo je výrobok používaný v rámci predmetu obchodnej činnosti, poskytuje sa záručná lehota 6 mesiacov odo dňa zakúpenia, keďže spotrebiče sú určené výhradne na použitie v domácnosti
- za chybu výrobku sa nepovažuje jeho nadmerné opotrebovanie a z toho vyplývajúce absencie niektorých pôvodných vlastností, ktoré boli spôsobené napr. zanedbaním bežnej údržby, čistenia, nadmerným používaním výrobku
- záručná lehota neplynie počas obdobia, keď kupujúci nemôže užívať tovar pre jeho chyby, za ktoré zodpovedá predávajúci
- ak nebude zistená žiadna porucha, na ktorú sa vzťahuje bezplatná záručná oprava, alebo bude zistená porucha nezavinená výrobcom, hradí náklady spojené s vyslaním servisného technika osoba, ktorá uplatnila nárok na túto opravu
- záručné opravy vykonávajú autorizované servisné strediská podľa zoznamu uvedeného v tomto záručnom liste

Právo na bezplatnú opravu výrobku na náklady BSH domáci spotrebiče s.r.o., organizačná zložka Bratislava, zaniká, ak:

- je nečitateľný výrobný štítok alebo na výrobku chýba,
- údaje na doklade o predaji sa líšia od údajov uvedených na výrobnom štítku spotrebiča,
- výrobok bol namontovaný v rozpore s návodom na montáž, prípadne nebol dodržaný súlad s platnými STN alebo s návodom na obsluhu,
- výrobok bol neodborne namontovaný alebo nebol uvedený do prevádzky organizáciou oprávnenou v zmysle vyhlášky ÚBP SR č. 718/2002 Z. z., platí pre plynové spotrebiče a spotrebiče s elektrickým napájaním 400 V, ako i pre spotrebiče dodávané bez elektrického kábla, prípadne bez elektrickej koncovky,
- bola vykonaná konštrukčná zmena alebo zásah do výrobku neoprávnenou osobou,
- porucha na výrobku vznikla použitím neoriginálnych náhradných dielov alebo príslušenstva,
- ide o poškodenie: mechanické, nadmernou záťažou, v dôsledku vodného kameňa, neodborného zapojenia, živelnou pohromou, vonkajšími vplyvmi a pod.

Vyhlasenie o hygienickej neškodnosti výrobku

Všetky výrobky distribuované spoločnosťou BSH domáci spotrebiče s.r.o., organizačná zložka Bratislava, prichádzajúce do styku s potravinami **spĺňajú požiadavky** o hygienickej neškodnosti podľa **európskej normy EC 1935/2004**. Toto vyhlásenie sa vzťahuje na všetky výrobky prichádzajúce do styku s potravinami uvedené v aktuálnom cenníku BSH domáci spotrebiče s.r.o., organizačná zložka Bratislava.

Symbol uvedený na výrobku alebo jeho obale upozorňuje na to, že výrobok po skončení jeho životnosti nepatrí k bežnému domácejmu odpadu, ale ho treba odovzdať do špeciálnej zberne odpadu na recyklovanie elektrických alebo elektronických spotrebičov.

Vašou podporou správnej likvidácie pomáhate opäť získať cenné suroviny a chrániť tak životné prostredie. Ďalšie informácie o recyklovaní tohto výrobku získate na miestnom úrade, v zberni odpadu alebo v združení Envidom, ktoré zabezpečuje zber, prepravu, spracovanie, recykláciu a ekologické zneškodňovanie elektroodpadu v zmysle zákona.



ZOZNAM SERVISOV DOMÁCICH SPOTREBIČOV BOSCH

Servisné stredisko	Ulica	Mesto	Telefón	E-mail + web
Peter Špik	Partizánska 14	Bardejov 085 01	054/474 62 27 0903 527 102	spikservis@gates.sk www.spikelektro.sk
Martin Ščasný, servis domácich spotrebičov	Hnilecká 11	Bratislava 821 06	02/38 10 33 55 0918 996 988	servis@bsservis.sk www.bsservis.sk
Martin Ščasný, servis domácich spotrebičov	Trhová 36	Bratislava 841 02	02/38 10 33 55 0918 522 734	servis@bsservis.sk www.bsservis.sk
TECHNO SERVIS BRATISLAVA spol. s r. o.	Kopčianska 8, 10	Bratislava 851 01	02/64 46 36 43 0907 778 406	technoservis@nextra.sk www.technoservis.sk
Viva elektro servis, s. r. o.	Mýtna 17	Bratislava 811 07	02/45 95 88 55 0905 722 111	servis@vivaservis.sk www.vivaservis.sk
LASER Komárno spol. s r. o.	Mesačná 20	Komárno 945 01	035/770 26 88 0915 222 454	servis@laser-kn.sk www.laser-kn.sk
Ing. Ľubor Kolesár Kubis	Thurzova 12	Košice 040 01	055/622 14 77 0905 894 769	kubisservis@mail.t-com.sk
ELEKTROSERVIS VALTIM	Ul. Obrancov mieru 9	Michalovce 071 01	056/642 32 90 0903 855 309	valiskalubomir@stonline.sk
EXPRES servis Anna Elmanová	Spojovacia 7	Nitra 949 01	037/652 45 97 0903 524 108	expresservis@naex.sk
Domoss Technika a. s.	Žilinská 47	Piešťany 920 01	033/774 48 10 033/774 24 17	servis@domoss.sk www.domoss.sk
TATRACHLAD POPRAD s. r. o.	Továrenská ul. č. 3	Poprad 058 01	052/772 20 23 0903 906 828	tatrachlad@tatrachlad.sk www.tatrachlad.sk
BARAN servis – Baran Luboš	Švábska 6695/57A	Prešov 080 05	051/772 14 39 0905 904 572	baranservis@mail.t-com.sk www.baranservis.sk
ELEKTROSERVIS Pavlíček Peter	V. Clementisa 6	Prievidza 971 01	046/548 57 78 0905 264 822	pavlicek_elektroservis@stonline.sk www.peterpavlicek-elektroservis.sk
N.B.ELEKTROCENTRUM	B. Bartóka 24	Rimavská Sobota 979 01	047/581 18 77 0905 664 258	nbelektrocentrum@stonline.sk
Elpra spol. s r. o.	Liptovská Lužná 496	Ružomberok 034 72	044/439 64 13 0905 577 817	elpra@speednet.sk
BSC – servis centrum spol. s r. o.	Hlavná ul. č. 5	Sučany 038 52	043/400 34 24 0902 272 727	bsc@bsc-serviscentrum.sk www.bsc-serviscentrum.sk
Jozef Rožník	Žabinská 325	Trenčín 911 05	0903 702 458	roznik@bshservis.sk www.bshservis.sk
STAFEXPRESS-ELEKTROSERVIS	Hviezdoslavova 34	Zvolen 960 01	045/540 07 98 0905 259 983	stafexpress.zvservis@mail.t-com.sk
M-SERVIS Mareš Jaroslav	Komenského 38	Žilina 010 01	041/564 06 27	mservis@zoznam.sk www.m-servis.sk

