

# Návod k obsluze

## Sušička prádla s tepelným čerpadlem



Před umístěním, instalací a uvedením přístroje do provozu si **bezpodmínečně** přečtěte tento návod k obsluze. Ochráníte tak sebe a zabráníte škodám.

# Váš příspěvek k ochraně životního prostředí

---

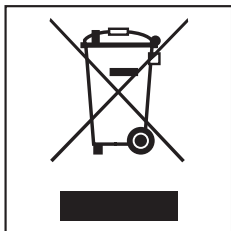
## Likvidace přepravního obalu

Obal chrání sušičku před poškozením během přepravy. Obalové materiály byly zvoleny s přihlédnutím k aspektům ochrany životního prostředí a k možností jejich likvidace, a jsou tedy recyklovatelné.

Vrácení obalů do materiálového cyklu šetří suroviny a snižuje množství odpadů. Váš specializovaný prodejce odebere obal zpět.

## Likvidace starého přístroje

Staré elektrické a elektronické přístroje obsahují často ještě cenné materiály. Obsahují ale také škodlivé látky, které byly zapotřebí pro jejich funkčnost a bezpečnost. V komunálním odpadu nebo při špatné manipulaci mohou poškodit lidské zdraví a životní prostředí. Svůj starý přístroj proto v žádném případě nedávejte do komunálního odpadu.



Pro likvidaci starých elektrických a elektronických přístrojů využijte sběrné místo zřízené k tomuto účelu v místě Vašeho bydliště. Případně se informujte u Vašeho prodejce.

Postarejte se prosím o to, aby byl Váš starý přístroj až do doby odvezení uložen mimo dosah dětí.

## Úspora energie

Takto můžete zabránit zbytečnému prodloužení doby sušení a zvýšené spotřebě energie:

- Nechte prádlo v pračce odstředit maximálními otáčkami. Při sušení můžete ušetřit asi 20 % energie, ale také čas, pokud budete odstřeďovat otáčkami 1600 ot/min místo 1000 ot/min.
- Použijte pro příslušný program sušení maximální množství naplnění. Pak bude nejvýhodnější spotřeba energie vzhledem k celkovému množství prádla.
- Zajistěte, aby nebyla příliš vysoká teplota místnosti. Jestliže jsou v místnosti umístěné další přístroje vytvářející teplo, tak větrejte nebo tyto přístroje vypněte.
- Po každém sušení vyčistěte filtry na zachycení vláken v oblasti plnění.

<b>Váš příspěvek k ochraně životního prostředí .....</b>	<b>2</b>
<b>Bezpečnostní pokyny a varovná upozornění .....</b>	<b>6</b>
<b>Obsluha sušičky .....</b>	<b>17</b>
Ovládací panel .....	17
Displej .....	18
<b>První uvedení do provozu .....</b>	<b>19</b>
<b>1. Správné ošetřování prádla .....</b>	<b>20</b>
Na co dbát již při praní .....	20
Příprava prádla pro sušičku .....	20
Symboly pro ošetření .....	21
Ošetřování prádla se sušičkou .....	21
<b>2. Plnění sušičky .....</b>	<b>22</b>
<b>3. Zvolení a spuštění programu .....</b>	<b>23</b>
Volba programu .....	23
Zvolení voleb nebo předvolby startu (případně) .....	25
Spuštění programu .....	25
<b>4. Vyjmutí prádla po skončení programu .....</b>	<b>26</b>
Konec programu/ochrana proti pomačkání .....	26
Vyjmutí prádla .....	26
<b>Volby .....</b>	<b>27</b>
šetrný plus .....	27
ochrana proti pomačkání .....	27
bzučák .....	27
<b>Předvolba startu .....</b>	<b>28</b>
<b>Přehled programů .....</b>	<b>29</b>
<b>Změna průběhu programu .....</b>	<b>32</b>
<b>Čištění a ošetřování .....</b>	<b>33</b>
Vyprázdnění zásobníku na kondenzát .....	33
Filtr na zachycení vláken .....	34
Odstranění viditelných vláken .....	34
Důkladné vyčištění filtrů na zachycení vláken a oblasti vedení vzduchu .....	35

# Obsah

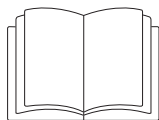
---

Filtr v soklu .....	36
Vyjmutí .....	36
Čištění .....	36
Kryt filtru v soklu .....	37
Kontrola výměníku tepla .....	37
Opětovná montáž .....	38
<b>Flakon s vůní</b> .....	40
Nasazení flakonu s vůní .....	40
Výměna flakonu s vůní .....	42
<b>Co udělat, když . .</b> .....	44
Pomoc při poruchách .....	44
Kontrolní a chybová hlášení .....	44
Neuspokojivý výsledek sušení .....	46
Ostatní problémy.....	47
Mřížka vpravo dole.....	49
<b>Servisní služba</b> .....	50
Opravy.....	50
Příslušenství k dokoupení .....	50
Záruční doba a záruční podmínky .....	50
<b>Umístění a připojení</b> .....	51
Čelní pohled .....	51
Zadní pohled .....	52
Přemísťování sušičky .....	52
Umístění .....	53
Vyrovnaní sušičky .....	53
Odvětrání .....	53
Před pozdější přepravou .....	53
Doplňující podmínky umístění .....	54
Externí odvádění kondenzátu .....	55
Zvláštní podmínky připojení, které vyžadují zpětný ventil.....	55
Instalace odtokové hadice .....	56
Příklady .....	57
Elektrické připojení.....	59
<b>Údaje o spotřebě</b> .....	60
<b>Technické údaje</b> .....	61
<b>Programovatelné funkce</b> .....	63
Programování .....	63

Příklad .....	65
<i>P01</i> program bavlna sušší nebo vlhčí .....	66
<i>P02</i> program snadno ošetřovatelné sušší nebo vlhčí .....	66
<i>P04</i> prodloužení doby ochlazování .....	66
<i>P05</i> hlasitost bzučáku .....	66
<i>P06</i> potvrzovací tón .....	66
<i>P07</i> PIN kód .....	67
<i>P08</i> vodivost .....	67
<i>P09</i> doplňující stupně sušení .....	68
<i>P11</i> standby .....	69
<i>P12</i> automatické vypnutí .....	70
<i>P13</i> memory .....	70
<i>P14</i> ochrana proti pomačkání .....	70

# Bezpečnostní pokyny a varovná upozornění

---



- ▶ Bezpodmínečně si přečtěte tento návod k obsluze.

Tato sušička odpovídá platným bezpečnostním předpisům. Neodborné použití však může způsobit škody na lidech a věcech.

Před prvním použitím sušičky si přečtěte návod k obsluze. Podává důležité pokyny k bezpečnosti, použití a údržbě sušičky. Tím chráníte sebe a zabráníte poškození sušičky.

Tento návod k obsluze uschovejte a předejte ho případnému novému majiteli.

## Účel využití

- ▶ Tato sušička je určena k používání v domácnosti a v prostorách podobných domácnostem.
- ▶ Tato sušička není určena pro provozování venku.
- ▶ Používejte sušičku výhradně v rámci běžné domácnosti jen k sušení ve vodě vypraných textilií, které výrobce na etiketě k ošetření deklaruje jako vhodné pro strojové sušení.

Všechny ostatní způsoby používání jsou nepřijatelné. Miele neručí za škody způsobené používáním přístroje k jiným účelům, než k jakým byl přístroj určen a v důsledku chybné obsluhy.

# Bezpečnostní pokyny a varovná upozornění

---

► Osoby, které vzhledem ke svým fyzickým, smyslovým a psychickým schopnostem nebo kvůli nezkušenosti nebo neznalosti nejsou schopné sušičku bezpečně obsluhovat, ji nesmí používat bez dohledu nebo pokynů zodpovědné osoby.

## Děti v domácnosti

► Děti mladší osmi let se nesmí samy pohybovat v blízkosti sušičky, ledaže by byly pod stálým dozorem.

► Děti starší osmi let smí sušičku používat bez dozoru jen tehdy, když jim byla její obsluha vysvětlena tak, že ji dokážou obsluhovat bezpečně. Děti musí být schopné rozpoznat a chápat možná nebezpečí v případě chybné obsluhy.

► Děti nesmí sušičku bez dozoru čistit ani na ní provádět údržbu.

► Dávejte pozor na děti, které se zdržují v blízkosti sušičky. Nikdy jim nedovolte, aby si se sušičkou hrály.

## Technická bezpečnost

► Před instalací sušičku zkontrolujte ohledně zjevných poškození. Poškozenou sušičku neinstalujte a neuvádějte do provozu.

► Před připojením sušičky bezpodmínečně porovnejte připojovací údaje (jištění, napětí, frekvenci) uvedené na typovém štítku s parametry elektrické sítě. V případě pochybností se poraďte s kvalifikovaným elektrikářem.

► Spolehlivý a bezpečný provoz sušičky je zaručen pouze tehdy, pokud je sušička připojena k veřejné rozvodné síti.

► Elektrickou bezpečnost této sušičky lze zajistit jen tehdy, když je připojená k elektrickému systému s ochranným vodičem nainstalovanému podle předpisů. Je velmi důležité, aby bylo splnění tohoto základního požadavku překontrolováno a v případě pochybností byla domovní elektrická instalace prověřena kvalifikovaným elektrikářem. Miele neodpovídá za škody způsobené chybějícím nebo přerušeným ochranným vodičem.

## Bezpečnostní pokyny a varovná upozornění

---

- ▶ Z bezpečnostních důvodů nepoužívejte prodlužovací kabely (nebezpečí požáru v důsledku přehřátí).
- ▶ Když je poškozený připojovací elektrický kabel, musí být vyměněn servisní službou Miele, aby uživatel nebyl vystaven nebezpečí.
- ▶ Neodborně provedené opravy mohou pro uživatele představovat značné nebezpečí, za které firma Miele neručí. Opravy smí provádět pouze servisní služba Miele, jinak při následných škodách nevzniká nárok na záruku.
- ▶ Vadné součásti smí být nahrazeny jen originálními náhradními díly Miele. Jen u těchto dílů Miele garantuje, že budou v plném rozsahu splňovat bezpečnostní požadavky.
- ▶ V případě závady nebo při čištění a ošetřování je tato sušička odpojená od sítě jen tehdy, když
  - je vytažená síťová zástrčka sušičky nebo
  - je vypnutý jistič domovní elektrické instalace nebo
  - je úplně vyšroubovaná šroubovací pojistka domovní elektrické instalace.



## Bezpečnostní pokyny a varovná upozornění

---

- ▶ Tato sušička nesmí být provozována na nestabilních místech (např. na lodi).
- ▶ Na sušičce neprovádějte změny, které nebyly výslovně povoleny firmou Miele.
- ▶ Vysvětlení k tepelnému čerpadlu a chladivu:  
Tato sušička pracuje s chladičem v plynové formě, které je stlačováno kompresorem. Chladič, které se stlačením zahřeje a zkapalní, je v uzavřeném okruhu vedeno jednotkou tepelného výměníku, kde dochází k výměně tepla se sušicím vzduchem, který proudí kolem.
  - Bručivé zvuky vytvářené během sušení tepelným čerpadle jsou normální. Bezvadná funkce sušičky není omezena.
  - Chladič není hořlavý ani výbušný.
  - Klidová doba po správné přepravě a umístění sušičky není obecně nutná (viz kapitola "Umístění a připojení").  
V opačném případě dodržujte čekací dobu! Jinak může dojít k poškození tepelného čerpadla!
  - Tato sušička obsahuje fluorované skleníkové plyny. Hermeticky uzavřeno.  
Označení: R134a

## Bezpečnostní pokyny a varovná upozornění

---

- ▶ Dbejte pokynů v kapitole "Umístění a připojení" a respektujte kapitolu "Technické údaje".
- ▶ Musí být vždy zajištěn přístup k zásuvce, aby bylo kdykoliv možné sušičku odpojit od el. sítě.
- ▶ Vzduchová mezera mezi spodní stranou sušičky a podlahou nesmí být zmenšena lištami soklu, vysokým kobercem apod. Nebyl by zajištěn dostatečný přívod vzduchu.
- ▶ V oblasti vyklápění dvířek sušičky nesmí být nainstalovány uzamykatelné dveře, posuvné dveře nebo dveře otvírající se proti dvířkám sušičky.

### Provozní zásady

- ▶ Maximální množství naplnění je 8,0 kg (suchého prádla).  
Některá menší množství naplnění pro jednotlivé programy najdete v kapitole "Přehled programů".
- ▶ Nebezpečí požáru!  
Tato sušička nesmí být provozována na elektrické zásuvce, která je ovladatelná (např. časovým spínačem), nebo na elektrickém zařízení s vypínáním při energetické špičce.  
Kdyby byl program sušení ukončen před skončením fáze ochlazování, hrozilo by nebezpečí samovznícení prádla.

## Bezpečnostní pokyny a varovná upozornění

---

- Protože hrozí nebezpečí požáru, nesmí být textilie sušeny, pokud
- nejsou vyprané.
  - nejsou dostatečně vyčištěny od tuků, olejů a jiných zbytků (např. prádlo z kuchyně nebo kosmetické prádlo se zbytky olejů, tuků a krémů). U nedostatečně vyčištěných textilií hrozí nebezpečí požáru samovznícením prádla, dokonce i po skončení sušení a mimo sušičku.
  - obsahují hořlavé čisticí prostředky nebo zbytky acetonu, alkoholu, benzínu, petroleje, odstraňovače skvrn, terpentýnu, vosku, odstraňovače vosku nebo chemikálií (může se to týkat např. mopů, podlahových hadrů, prachovek).
  - obsahují zbytky tužidel a laků na vlasy, odlakovačů na nehty nebo zbytky podobných materiálů.

Takové zvláště silně znečištěné textilie proto perte velmi důkladně: Použijte více pracího prostředku a zvolte vysokou teplotu praní. V případě pochybností je vyperte několikrát.

## Bezpečnostní pokyny a varovná upozornění

---

- ▶ Z kapes odstraňte všechny předměty jako zapalovače, zápalky atd.
- ▶ **Varování:** Sušičku nikdy nevypínejte před skončením programu sušení, ledaže byste všechno prádlo ihned vyjmuli a rozvolnili tak, aby mohlo odevzdat svoje teplo.
- ▶ Aviváž nebo podobné produkty byste měli používat tak, jak je popsáno v pokynech pro jejich používání.
- ▶ Protože hrozí nebezpečí požáru, nesmí být textilie nebo produkty nikdy sušeny,
  - když byly na čištění použity průmyslové chemikálie (např. v chemické čistírně).
  - když obsahují převážně pěnovou gumu, gumové nebo gumě podobné složky. Jsou to např. produkty z latexové gumy, sprchovací čepice, textile nepropouštějící vodu, pogumované zboží a oděvy, polštáře obsahující pěnovou pryž.
  - když obsahují výplňový materiál a jsou poškozené (např. polštáře nebo bundy). Výplň, která se dostane ven, může způsobit požár.

## Bezpečnostní pokyny a varovná upozornění

---

► Po fázi rozehrátí následuje u mnoha programů fáze ochlazování, aby bylo zaručeno, že prádlo setrvá na teplotě, která je nepoškodí (např. aby se zabránilo samovznícení prádla). Teprve potom je program ukončen.

Všechno prádlo vždy vyjměte hned po skončení programu.

► Neopírejte se o dvířka. Sušička by se mohla převrátit.

► Po každém sušení sušičku zavřete. Tak můžete zabránit tomu, aby

- se děti pokoušely vlézt do sušičky nebo v ní schovávaly nějaké předměty.
- do sušičky vlezla drobná zvířata.

► Tato sušička se nikdy nesmí provozovat

- s poškozenými filtry na zachycení vláken nebo bez nich.
- s poškozeným filtrem v soklu nebo bez něho.

Sušička by se nadměrně zanesla vlákny, což by mělo za následek poškození!

► Filtry na zachycení vláken se musí po každém sušení vyčistit!

► Filtry na zachycení vláken nebo filtr v soklu musí být při mokrému čištění vysušeny. Mokrý filtry mohou při sušení zapříčinit poruchy funkce!

► Neinstalujte sušičku v místnostech ohrožených mrazem. Již teploty kolem bodu mrazu mohou omezit funkčnost sušičky. Kondenzát, který zamrzne v čerpadle a v odtokové hadici, může vést k poškození.

## Bezpečnostní pokyny a varovná upozornění

---

▶ Jestliže odvádíte kondenzát externě a zavěsíte odtokovou hadici například do umyvadla, zajistěte ji proti vyklouznutí.

Jinak by mohla hadice vypadnout a vytékající kondenzát by mohl způsobit škody.

▶ Kondenzát není pitná voda.

Jestliže se lidé nebo zvířata napijí kondenzátu, může to poškodit jejich zdraví.

▶ V místě instalace sušičky odstraňujte prach a uvolněná vlákna. Částice nečistot v nasátém ochlazovacím vzduchu mohou trvale ucpat výměník tepla.

▶ Sušičku nikdy neostříkujte vodou.

## Používání flakonu s vůní (příslušenství k dokoupení)


- ▶ Smí se používat jen originální flakon s vůní Miele.
- ▶ Flakon s vůní skladujte jen v prodejním obalu, proto obal uschovejte.
- ▶ Pozor, vonná látka může vytéci! Flakon s vůní nebo filtr na zachycení vláken s namontovaným flakonem udržujte ve vzpřímené poloze a nikdy je nepokládejte ani nenaklánějte.
- ▶ Vytečenou vonnou látku ihned utřete savým hadříkem: z podlahy, ze sušičky, ze součástí sušičky (např. sítko na zachycení vláken).
- ▶ Při fyzickém styku s vytečenou vonnou látkou: **Pokožku** důkladně umyjte mýdlem a vodou. **Oči** oplachujte nejméně 15 minut čistou vodou. Při požití vypláchněte **ústa** důkladně čistou vodou. Po styku s očima nebo po požití vyhledejte lékaře!
- ▶ Oblečení, které se dostane do styku s vytečenou vonnou látkou, ihned převlečte. Oblečení nebo utěrky vyčistěte důkladně velkým množstvím vody a pracím prostředkem.
- ▶ Pokud nebudete dbát následujících pokynů, hrozí nebezpečí požáru nebo poškození sušičky:
  - Do flakonu nikdy nedoplňujte vonnou látku.
  - Nikdy nepoužívejte poškozený flakon s vůní.
- ▶ Prázdný flakon likvidujte s domovním odpadem a nikdy ho nepoužívejte jiným způsobem.
- ▶ Kromě toho respektujte informace přiložené k flakonu.

## Bezpečnostní pokyny a varovná upozornění

---

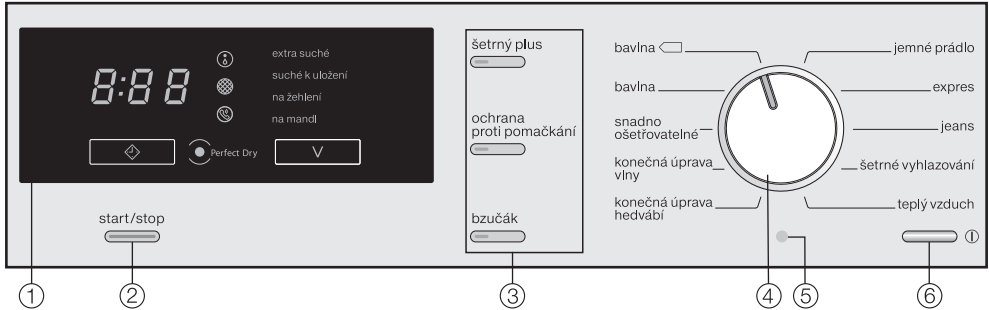
### Příslušenství

- ▶ Součásti příslušenství se smí namontovat nebo zabudovat jen tehdy, když jsou výslovně schválené firmou Miele. Jestliže namontujete nebo zabudujete jiné díly, ztratíte veškeré nároky na záruku.
- ▶ Sušičky Miele a pračky Miele je možno instalovat do sloupu. K tomu je potřebná Miele spojovací sada pračka-sušička, která je k dispozici jako příslušenství k dokoupení. Je nutno dbát na to, aby byla spojovací sada pračka-sušička vhodná pro sušičku i pračku.
- ▶ Dbejte na to, aby byl sokl Miele, který je k dostání jako příslušenství k dokoupení, vhodný pro tuto sušičku.

 Miele neručí za škody, které vzniknou v důsledku nedbání bezpečnostních pokynů a varovných upozornění.



## Ovládací panel



① **displej se senzorovými tlačítky** 

a 

Podrobnější popis je uveden na následující straně.

② **tlačítko start/stop**

Spustí zvolený program a ukončí spuštěný program.

③ **tlačítka pro volby**

Programy je možno doplnit různými volbami.

④ **programový volič**

Pro volbu programů.

⑤ **optické rozhraní**

Pro servisní službu.

⑥ **tlačítko** 

Stisknutím tohoto tlačítka se sušička zapíná a vypíná. Kvůli úspoře energie se sušička vypíná automaticky. Dojde k tomu 15 minut po skončení programu/ochrany proti pomačkání nebo po zapnutí, když nenásleduje žádná další obsluha.

## Displej



### 7 ukazatel času

Zobrazuje se zbývající doba trvání programu v hodinách : minutách. Doba trvání programů *bavlna*, *snadno ošetřovatelné*, *jemné prádlo*, *expres*, *jeans*, *šetrné vyhlazování* se může měnit nebo "skákat". Závisí mimo jiné na množství a druhu prádla nebo jeho zbytkové vlhkosti. Učící se elektronika se tomu přizpůsobuje a je stále přesnější.

### 8 kontrolky

Jsou vidět jen v případě potřeby.

⑦ ...

... vyprázdnit zásobník na kondenzát nebo zkontrolovat odtokovou hadici

⑧ ...

... vyčistit filtr v soklu/vyčistit vzduchové cesty

⑨ ...

... technická závada, zavolat servisní službu

### 9 ukazatel stupňů sušení

Pro volbu stupně sušení programu se stupni sušení. Viz položku 12 senzorové tlačítko V.

### 10 senzorové tlačítko ◇

Senzorové tlačítko má dvě funkce. Stisknutím symbolu se zvolí . . . . . pozdější spuštění programu (předvolba startu). Při volbě bliká ◇, při provádění svítí ◇. . . . . doba trvání programu *teplý vzduch*. Při volbě bliká ◇.

### 11 indikátor *Perfect Dry*

Systém *Perfect Dry* měří zbytkovou vlhkost prádla v programech se stupni sušení a stará se o přesné usušení.

Indikátor *Perfect Dry* . . .

. . . bliká po spuštění programu a zhasne, když se zobrazuje doba trvání programu.

. . . svítí s dosaženým stupněm sušení, ke konci programu.

. . . zůstane vypnutý při těchto programech: *konečná úprava vlny*, *konečná úprava hedvábí*, *teplý vzduch*.


### 12 senzorové tlačítko V

Stisknutím symbolu zvolíte požadovaný stupeň sušení, který se pak rozsvítí ⑨.


## Odstranění ochranné fólie a reklamních nálepek

### ■ Odstraňte

- ochrannou fólii z dvířek.
- všechny reklamní nálepky (pokud jsou k dispozici) z přední strany a z víka.

 Nálepky, které vidíte po otevření dvířek (např. typový štítek) nesmíte prosím odstranit!

## Po umístění

 Sušičku před prvním uvedením do provozu správně umístěte a připojte. Pokud přeprava neodpovídala popisu v kapitole "Umístění a připojení", tak je před elektrickým připojením této sušičky nutná čekací doba asi 1 hodina.

## Provedení prvního uvedení do provozu podle tohoto návodu k obsluze


- Přečtěte si kapitolu "1. Správné ošetřování prádla" a "2. Plnění sušičky".
- Potom můžete sušičku naplnit a zvolit program, jak je popsáno v kapitole "3. Zvolení a spuštění programu".

# 1. Správné ošetřování prádla


## Na co dbát již při praní

- Zvláště silně znečištěné textilie perte obzvláště důkladně: Použijte dostatečné množství pracího prostředku a zvolte vysokou teplotu praní. V případě pochybností je vyperte několikrát.
- Nesušte textilie mokré tak, že z nich kape voda. Nechte prádlo v pračce odstředit maximálními otáčkami. Čím vyšší jsou otáčky odstředování, tím více času a energie můžete ušetřit při sušení.
- Nové barevné textilie před prvním sušením vyperte důkladně zvláště a nesušte je společně se světlými textiliemi. Tyto textilie mohou při sušení pouštet barvu (mohou zabarvit i plastové díly v sušičce). Na textiliích se také mohou usadit uvolněná vlákna jiných barev.
- Naškrobené prádlo můžete sušit. Abyste však získali konečnou úpravu, na jakou jste zvyklí, dávkujte dvojnásobné množství škrobu.

## Příprava prádla pro sušičku

 Odstraňte z prádla všechna cizí tělesa (např. pomůcky pro dávkování pracích prostředků, zapalovač apod.).

Tyto součásti se mohou roztavit nebo vybuchnout: sušička a prádlo by se poškodily.








 Přečtěte si kapitulu "Bezpečnostní pokyny a varovná upozornění".

Jinak hrozí nebezpečí požáru při chybném použití a obsluze!

- Roztřídte prádlo podle druhu vlákna a tkaniny, stejné velikosti, stejných symbolů pro ošetřování a požadovaného stupně sušení.
- Zkontrolujte, zda mají textilie/prádlo bezvadné lemy a švy. Tak můžete zabránit vypadávání vycpávkového materiálu z textilů. Nebezpečí požáru při sušení!
- Textilie navolněte.
- Textilní pásky a šňůry zástěr svažte dohromady.
- Zapněte . . .  
. . . povlaky peřin a polštářů, aby se do nich nedostalo drobné prádlo.  
. . . háčky a poutka.
- Přišijte nebo odstraňte uvolněné tvarovací součásti z podprsenek.
- Rozepněte bundy a dlouhé zipy, aby textilie prosychaly rovnoměrně.
- Pomačkání snadno ošetřovatelných textilií se zhoršuje se zvětšováním množství naplnění. To platí zvláště pro velmi choulostivé tkaniny (např. košile, halenky). V extrémních případech snižte množství naplnění.

# 1. Správné ošetřování prádla

## Symbols pro ošetření

sušení	
	normální/vyšší teplota
	snižená teplota: zvolte <i>šetrný plus</i> (pro choulostivé textilie)
	nevhodné pro sušení v sušičce
žehlení a mandlování	
	velmi horké
	horké
	teplé
	nežehlit/nemandlovat

## Ošetřování prádla se sušičkou

Přečtěte si kapitolu "Přehled programů".

Jsou tam uvedeny všechny programy a množství naplnění.

- U každého programu dbejte maximálního množství naplnění. Pak bude nejvýhodnější spotřeba energie vzhledem k celkovému množství prádla.
- Zvolte požadovaný stupeň sušení, např. . . .  
. . . *suché k uložení*, když prádlo po sušení skládáte a chcete je uložit.  
. . . *na žehlení*, když prádlo po sušení ošetřujete, např. je chcete mandlovat.
- Vnitřní jemná tkanina textilií naplněných prachovým peřím má podle kvality sklon ke srážení. Tyto textilie ošetřujte jen v programu *šetrné vyhlazování*.

- Čistě lněné tkaniny smíte sušit jen tehdy, když je to uvedeno na etiketě k ošetření. Jinak tkanina může zdrsnet. Tyto textilie ošetřujte jen v programu *šetrné vyhlazování*.
- Vlna a vlněné směsi mají sklon k plstnatění a srážení. Tyto textilie ošetřujte jen v programu *konečná úprava vlny*.
- Pleteniny (např. nátělníky, spodní prádlo) se při prvním praní často srazí. Proto textilie nepřesušte, abyste zabránili dalšímu sražení. Případně si pleteniny kupujte o jedno nebo dvě čísla větší.
- U textilií, které jsou zvláště citlivé na teplotu a srážení, snižte množství naplnění a zvolte volbu *šetrný plus*.

## 2. Plnění sušičky

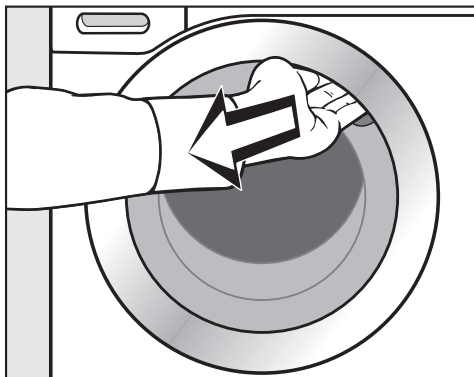
**⚠ Je bezpodmínečně nutné nejprve si přečíst kapitolu "1. Správné ošetřování prádla".**

- Pro zapnutí stiskněte tlačítko ①.

Zapne se osvětlení bubnu.

Osvětlení bubnu automaticky zhasne po několika minutách rovněž i po spuštění programu (úspora energie).

### Otevření dvířek



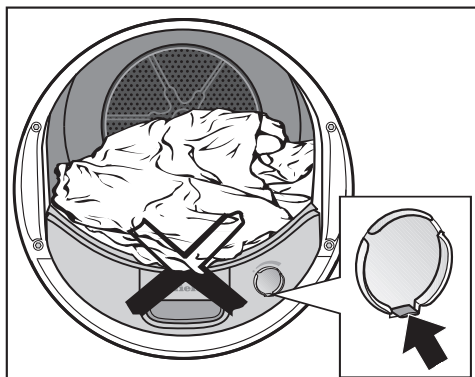
- Sáhněte do úchyty a otevřete dvířka.
- Navolněte prádlo a vložte je do bubnu.

Buben nikdy nepřepněte.

Jinak se prádlo opotřebuje, zhorší se výsledek sušení a je nutno počítat se zvýšeným pomačkáním.

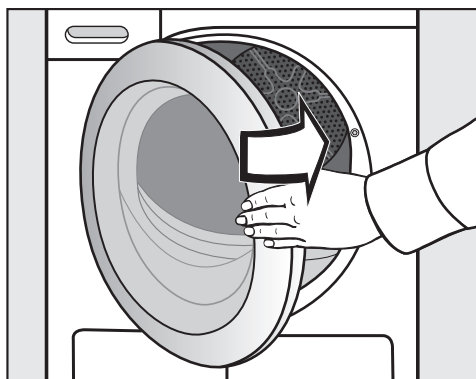
Při zavírání dvířek nepřiskřípněte prádlo v otvoru dvířek.

Prádlo se může poškodit!



Když sušíte bez flakonu s vůní: Jazýček na posuvu musí být posunutý úplně dolů (šipka).

### Zavření dvířek



- Dvířka lehce přibouchněte.

### 3. Zvolení a spuštění programu

#### Volba programu



■ Otáčejte programovým voličem.

Navíc může svítit stupeň sušení nebo tlačítka voleb a na ukazateli času se mohou zobrazovat časy.

#### Programy se stupni sušení

– **bavlna, snadno ošetrovatelné, jemné prádlo, expres, jeans, šetrné vyhlazování**

Po zvolení některého z těchto programů pak můžete změnit stupeň sušení.



■ Pro zvolení požadovaného stupně sušení stiskněte sensorové tlačítko ▼.

U *bavlna* a *expres* lze zvolit každý ze stupňů sušení. U ostatních programů je výběr omezený.

#### Doplňující stupně sušení

**Tipy:** Pomocí programovatelných funkcí je možné aktivovat/deaktivovat doplňující stupně sušení.

když svítí 2 stupně sušení	tak je zvolený tento doplňující stupeň sušení
<i>extra suché suché k uložení</i>	<b>suché k uložení+</b> = sušší než <i>suché k uložení</i>
<i>suché k uložení na mandl</i>	<b>mírně suché</b> = vlhčí než <i>suché k uložení</i>
<i>na žehlení na mandl</i>	<b>na mandl</b> ∞∞ = vlhčí než <i>na žehlení</i>

– Další informace k tomu najdete v kapitole "Programovatelné funkce", odstavec "P09 doplňující stupně sušení".

### 3. Zvolení a spuštění programu

---

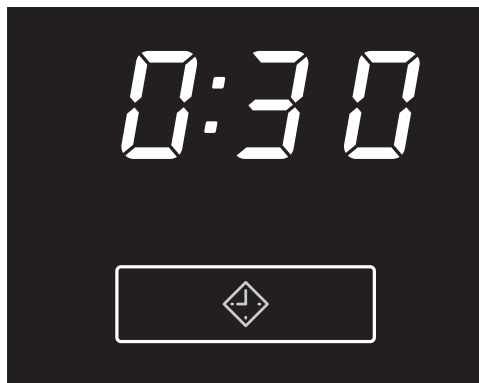
#### Jiné a časem řízené programy

- *bavlna* ◀, *konečná úprava vlny*,  
*konečná úprava hedvábí*, *šetrné  
vyhlazování*

Doba trvání programu je automaticky předem zadána sušičkou a nelze ji měnit.

- *teplý vzduch*

Můžete zvolit dobu trvání v krocích po deseti minutách.



- Stiskněte senzorové tlačítko ◀ tolikrát, až bude na ukazateli času svítit požadovaná doba trvání programu.

- bliká ◀

Volba se provádí v krocích po deseti minutách od 0:20 minut do 2:00 hodin.

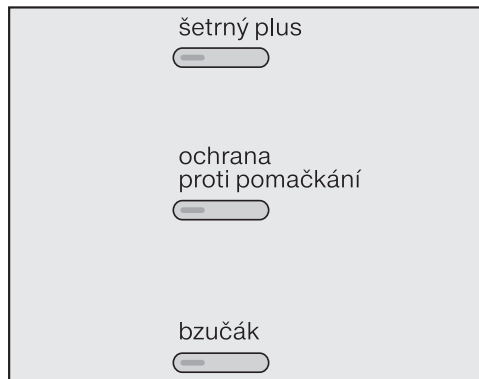


## 3. Zvolení a spuštění programu

### Zvolení voleb nebo předvolby startu (případně)

Další informace získáte v kapitole "Předvolba startu".

#### Volby



- Stiskněte některé tlačítko.

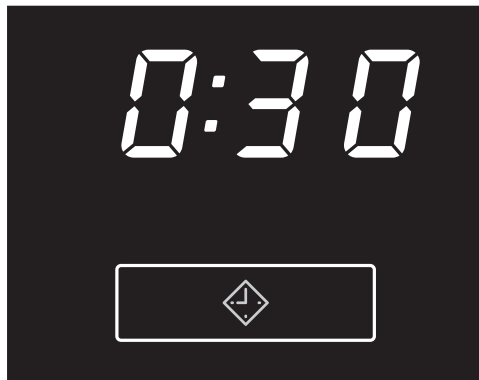
Při zvolení tlačítko svítí.

Další informace získáte v kapitole "Volby".

#### Předvolba startu

Můžete zvolit předvolbu startu.

**Ale:** Předvolba startu v kombinaci s *teplý vzduch* není možná.



- Stiskněte sensorové tlačítko .

– bliká .

### Spuštění programu

- Stiskněte blikající tlačítko *start/stop*.

Tlačítko *start/stop* svítí.

Indikátor *Perfect Dry* bliká/svítí jen u programů se stupni sušení (viz též kapitola "Obsluha sušičky").

Krátce před skončením programu se prádlo ochladí.

## 4. Vyjmutí prádla po skončení programu

### Konec programu/ochrana proti pomačkání

Konec programu: Svítí 0:00 a tlačítko *start/stop* již nesvítí. Pokud je zvolená ochrana proti pomačkání, po skončení programu se zapne maximálně na 2 hodiny.

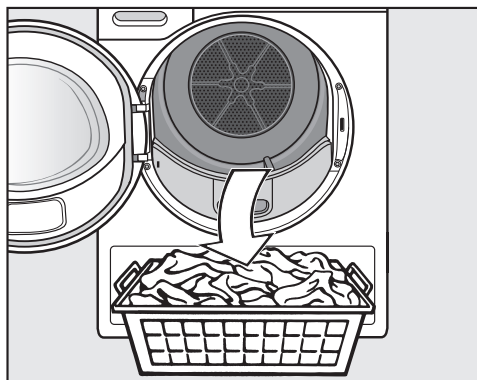
10 minut po skončení programu začne pomalu blikat tlačítko *start/stop* a zhasne ukazatel času: standby pro úsporu energie.

Tato sušička se 15 minut po skončení rytmu ochrany proti pomačkání (u programů bez ochrany proti pomačkání 15 minut po skončení programu) automaticky vypne.

### Vyjmutí prádla

**⚠ Nikdy** neotvírejte dvířka před skončením sušení.

- Sáhněte do úchyty a otevřete dvířka.



- Vyjměte prádlo.

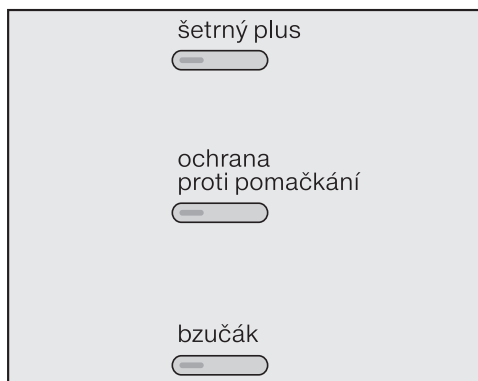
Nezapomeňte v bubnu žádné prádlo! Zapomenuté prádlo se může při dalším sušení poškodit.

Při otevřených dvířkách a zapnuté sušičce svítí osvětlení bubnu. Po několika minutách zhasne (úspora energie).

- Pokud je sušička ještě zapnutá, stiskněte pro vypnutí tlačítko ①.

Zazní signál.


- Odstraňte vlákna ze 2 filtrů na zachycení vláken v oblasti plnění dvířek: kapitola "Čištění a ošetřování", odstavec "Filtr na zachycení vláken".
- Dvířka lehce přibouchněte.
- Vyprázdněte zásobník na kondenzát.



Stisknutím příslušného tlačítka se volba zapne nebo vypne.

Při zvolení tlačítko svítí.

## šetrný plus

Choulostivé textilie (se symbolem pro ošetřování , např. z akrylu) se suší s nižší teplotou a delší dobou trvání.

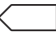
## ochrana proti pomačkání

Po skončení programu se točí buben, v závislosti na zvoleném programu, po dobu 2 hodin ve speciálním rytmu. Tento "rytmus proti pomačkání" pomáhá redukovat záhyby tkaniny, když textilie nejsou po sušení ihned vyjmuty.

## bzučák

Tato sušička Vám akusticky signalizuje konec programu (čtyři jednotlivé tóny po dobu max. 1 hodiny v určitých intervalech). Trvalý varovný tón při chybovém hlášení nezávisí na tomto nastavení.

## Volitelné volby

	šetrný plus		
		ochrana proti pomačkání	bzučák
bavlna 	-	X	X
bavlna	X	X	X
snadno ošetřovatelné	X	X	X
konečná úprava vlny	-	-	X
konečná úprava hedvábí	-	X	X
jemné prádlo	O	X	X
expres	-	X	X
jeans	X	X	X
šetrné vyhlazování	O	X	X
teplý vzduch	X	X	X

X = volitelné

O = nelze změnit/vždy aktivní

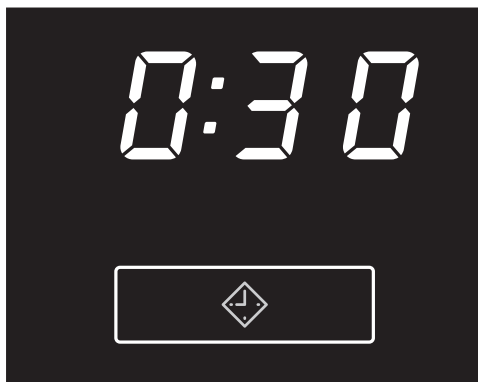
- = nelze zvolit




# Předvolba startu

## Zvolení


Pomocí předvolby startu můžete odložit spuštění programu až maximálně o 24 hodin.

**Ale:** Předvolba startu v kombinaci s *teplý vzduch* není možná.





- Po zvolení programu stiskněte senzorové tlačítko .
- bliká 
- Od 0:30 minut do 10h se volba provádí v půlhodinovém taktu a poté do 24h v hodinovém taktu.
- Při trvalém stisku se čas zvyšuje do 24h.
- Když při 24h znovu stisknete senzorové tlačítko , tak se zvolený čas vymaže.

## Spuštění předvolby startu


- Stiskněte tlačítko *start/stop*.
- svítí 
- Předvolba startu se nad 10h odpočítává v hodinovém taktu, potom až do spuštění programu v minutovém taktu.

- Po každé hodině se až do spuštění programu provede krátké otočení bubnu (snížení možnosti pomačkání).

## Změna uplynulé doby předvolby startu

- Stiskněte tlačítko *start/stop*.
- bliká 
- Stisknutím senzorového tlačítka  můžete změnit čas.
- Stiskněte tlačítko *start/stop*.

## Doplnění/odebrání prádla

- Můžete otevřít dvířka a doplnit/odebrat prádlo.
- Zůstanou zachována všechna nastavení programu.
- bliká 

Pokud si to přejete, můžete znovu změnit stupeň sušení.

- Stiskněte tlačítko *start/stop*, aby předvolba startu pokračovala.

## Ukončení

- Vypněte a zapněte sušičku.

## Přehled programů


<b>bavlna</b> <input type="checkbox"/> **		<b>maximálně 8,0 kg*</b>
textilie	Normálně mokré bavlněné prádlo, jak je popsáno v <i>bavlna suché k uložení</i> .	
upozornění	<ul style="list-style-type: none"> <li>– Suší se výhradně na stupeň <i>suché k uložení</i>.</li> <li>– Program <i>bavlna</i> <input type="checkbox"/> je z hlediska spotřeby energie nejúčinnější pro sušení normálně mokrého bavlněného prádla.</li> </ul>	
<b>bavlna</b>		<b>maximálně 8,0 kg*</b>
<b>extra suché, suché k uložení</b>		
textilie	Jedno- a vícevrstvé textilie z bavlny: nátlčníky, spodní prádlo, kojenécké prádlo, pracovní oblečení, bundy, přikrývky, zástěry, pracovní pláště, froté ručníky/osušky/župany, froté ložní prádlo.	
<b>na žehlení, na mandl</b>		
textilie	Bavlněné nebo lněné tkaniny, které se mají dodatečně ošetřit: prostírání, povlečení, škrobené prádlo.	
upozornění	Prádlo určené k mandlování až do mandlování stočte, tak zůstane vlhké.	
<b>snadno ošetřovatelné</b>		<b>maximálně 4,0 kg*</b>
<b>suché k uložení, na žehlení</b>		
textilie	Snadno ošetřovatelné textilie ze syntetiky, bavlny nebo směsných tkanin: pracovní oděvy, pracovní pláště, svetry, šaty, kalhoty, prostírání, punčochy.	

\* hmotnost suchého prádla

\*\* Upozornění pro zkušební ústavy:

Zkušební program měření podle nařízení 392/2012/EU pro energetický štítek dle EN 61121 (bez volitelných funkcí).

## Přehled programů

<b>konečná úprava vlny</b>		<b>maximálně 2,0 kg*</b>
textilie	Vlněné textilie a textilie z vlněných směsí: svetry, pletené kabátky, punčochy.	
upozornění	<ul style="list-style-type: none"> <li>– Vlněné textilie se v krátké době navolní a budou nadýchanější, ale ne s konečnou platností usušené.</li> <li>– Textilie po skončení programu ihned vyjměte.</li> </ul>	
<b>konečná úprava hedvábí</b>		<b>maximálně 1,0 kg*</b>
textilie	Textilie z hedvábí vhodného pro sušení v sušičce: halenky, košile.	
upozornění	<ul style="list-style-type: none"> <li>– Program pro zredukování záhybů tkaniny, ale textilie se neusuší s konečnou platností.</li> <li>– Textilie po skončení programu ihned vyjměte.</li> </ul>	
<b>jemné prádlo</b>		<b>maximálně 2,5 kg*</b>
<b>suché k uložení, na žehlení</b>		
textilie	Choulostivé textilie se symbolem pro ošetřování  ze syntetických vláken, směsných tkanin, umělého hedvábí nebo bavlny se snadno ošetřovatelnou úpravou, např. košile, halenky, luxusní prádlo, textilie s aplikacemi.	
upozornění	Pro zvláště nemačkové sušení snižte naplnění.	
<b>expres</b>		<b>maximálně 4,0 kg*</b>
<b>extra suché, suché k uložení, na žehlení, na mandl</b>		
textilie	nechoulostivé textilie pro program bavlna	
upozornění	zkrácená doba trvání programu	
<b>jeans</b>		<b>maximálně 3,0 kg*</b>
<b>suché k uložení, na žehlení</b>		
textilie	staré džínsovinny: kalhoty, bundy, sukně, košile	

\* hmotnost suchého prádla

## Přehled programů

šetrné vyhlazování		maximálně 1,0 kg*
<b>suché k uložení, na žehlení</b>		
textilie	<ul style="list-style-type: none"> <li>– bavlněné nebo lněné tkaniny</li> <li>– snadno ošetřovatelné textilie z bavlny, směsných tkanin nebo syntetiky: bavlněné kalhoty, anoraky, košile</li> </ul>	
upozornění	<ul style="list-style-type: none"> <li>– Vhodné pro suché a vlhké prádlo/textilie.</li> <li>– Když se mají textilie žehlit, zvolte <i>na žehlení</i>.</li> <li>– Program pro snížení pomačkání po předchozím odstředování v pračce.</li> <li>– Textilie po skončení programu ihned vyjměte.</li> </ul>	
teplý vzduch		maximálně 8,0 kg*
textilie	<ul style="list-style-type: none"> <li>– dosoušení vícevrstevných textilií, které se vzhledem ke své povaze suší nerovnoměrně: bundy, polštáře, spací pytle a jiné objemné textilie</li> <li>– sušení jednotlivých kusů prádla, osušek, koupacích oděvů, mycích žíněk</li> </ul>	
upozornění	Na začátku nevolte nejdelší čas. Zkoušením zjistíte, jaký čas je nejvhodnější.	
tip	Použijte <i>teplý vzduch</i> k odstranění nebo snížení zápachů v čistém bavlněném oblečení (doba trvání: 1/2-1 hodina). Osvěžující účinek se zesílí, když textilie před provětráváním navlhčíte a použijete flakon s vůní (příslušenství k dokoupení). U syntetických složek je snížení zápachu menší.	

\* hmotnost suchého prádla

## Změna průběhu programu

---

Změna zvoleného programu již není možná (ochrana před neúmyslnou změnou).

Když změníte nastavení programového voliče, svítí -*D*- tak dlouho, dokud nenastavíte původní program.

Abyste mohli zvolit nový program, musíte program ukončit.

### Ukončení probíhajícího programu a zvolení nového programu

- Stiskněte tlačítko *start/stop*.

Textilie se budou ochlazovat, dokud nebude dosaženo určité doby sušení a teploty sušení.

Když během toho znovu stisknete tlačítko *start/stop*, rozsvítí se *D:D D*.

- Pro vypnutí stiskněte tlačítko ①.
- Pro zapnutí stiskněte tlačítko ①.
- Zvolte a přímo spusťte nový program.

### Doplnění nebo odebrání prádla

- Stiskněte tlačítko *start/stop*.

Textilie se budou ochlazovat, dokud nebude dosaženo určité doby sušení a teploty sušení.

Když během toho znovu stisknete tlačítko *start/stop*, rozsvítí se *D:D D*.



Nebezpečí popálení:

Při doplňování/odebírání textilií se nedotkněte zadní strany bubnu! V oblasti bubnu vznikají vysoké teploty.

- Doplňte prádlo nebo odeberte část prádla.
- Zavřete dvířka.

Pokračování programu:

(případně napřed zvolte stupeň sušení)

- Stiskněte tlačítko *start/stop*.

### Doba trvání programu



Změny doby trvání programu mohou vést ke skokům času na ukazateli času.




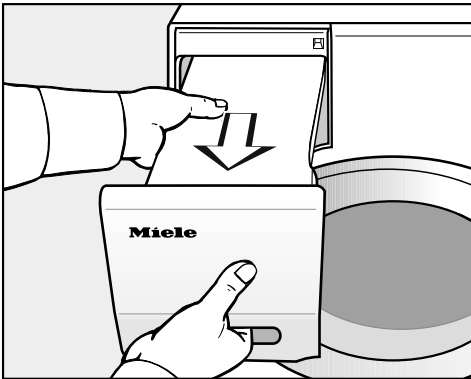
## Vyprázdnění zásobníku na kondenzát

Kondenzát vznikající při sušení je zachycován v zásobníku na kondenzát.

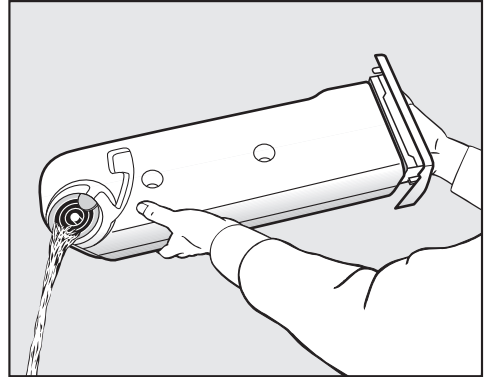
Po sušení vyprázdňte zásobník na kondenzát!

Když se zásobník na kondenzát naplní na maximum, tak se rozsvítí . Vymazání : při zapnuté sušičce otevřete a zavřete dvířka.


 Aby se při vytahování zásobníku na kondenzát nepoškodila dvířka a panel s úchytem:  
Dvířka zavřete vždy úplně.



- Vytáhněte zásobník na kondenzát.
- Zásobník na kondenzát přenášejte ve vodorovné poloze, aby z něho nevytekla voda. Držte ho přitom za panel s úchytem a za druhý konec.



- Vyprázdňte zásobník na kondenzát.
- Zasuňte zásobník na kondenzát zpět do sušičky.

 Kondenzát nepít! Mohlo by dojít k poškození zdraví lidí nebo zvířat.

Kondenzát můžete použít v domácnosti (např. do napařovací žehličky nebo zvlhčovače vzduchu). K tomu účelu byste ale měli kondenzát přefiltrovat přes jemné sítko nebo filtrační sáček na kávu. Z vody se odfiltrují nejmenější vlákna, která by mohla natropit škodu.

# Čištění a ošetřování

## Filtr na zachycení vláken

Tato sušička má v oblasti plnění dvířek 2 filtry na zachycení vláken: horní a spodní filtr zachycují vlákna uvolňovaná při sušení.

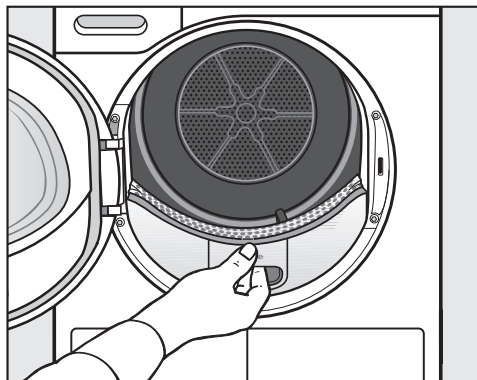
## Odstranění viditelných vláken

Po každém programu sušení odstraňte uvolněná vlákna.

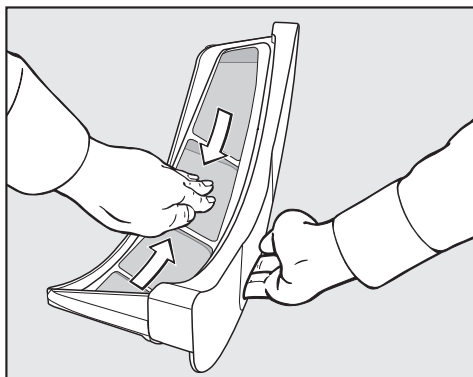
**Tipy:** Vlákna můžete odstranit vysavačem, aniž byste se jich dotýkali.

- Otevřete dvířka.

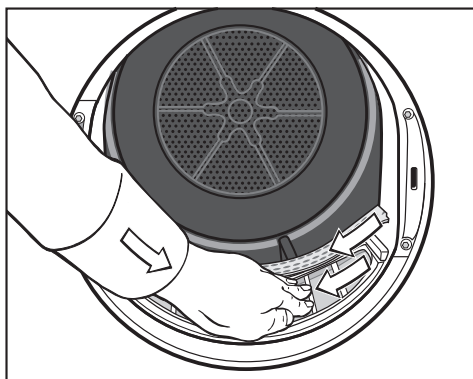
⚠ Nejprve musíte vyjmout flakon s vůní (pokud je použit). Viz kapitola "Flakon s vůní".



- Vytáhněte horní filtr na zachycení vláken směrem dopředu.



- Odstraňte vlákna (viz šipky) . . .



- . . . ze sítkových ploch všech filtrů na zachycení vláken.
- . . . z děrovaného rozvolňovače prádla.
- Zasuňte horní filtr na zachycení vláken, až zřetelně zaklapne.
- Zavřete dvířka.

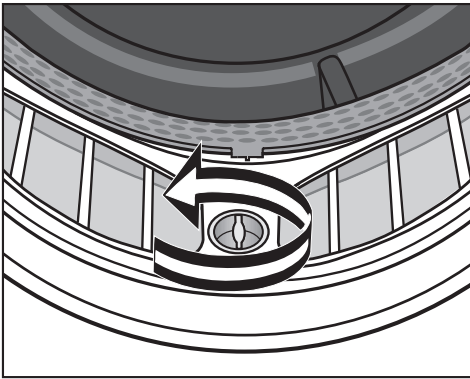
Při zvláště silném ucpání: viz dále.

## Důkladné vyčištění filtrů na zachycení vláken a oblasti vedení vzduchu

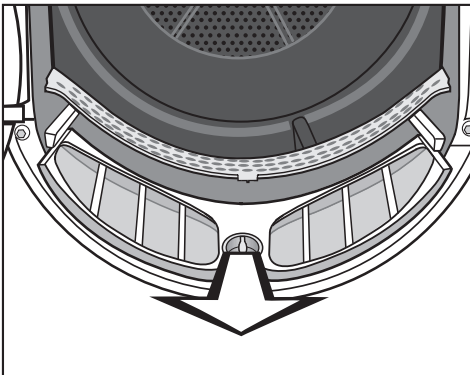
Když se prodlouží doba sušení nebo jsou viditelně zalepené/ucpané sítkové plochy filtrů na zachycení vláken, důkladně je vyčistěte.

⚠ Při používání flakonu s vůní: Vyjměte ho!

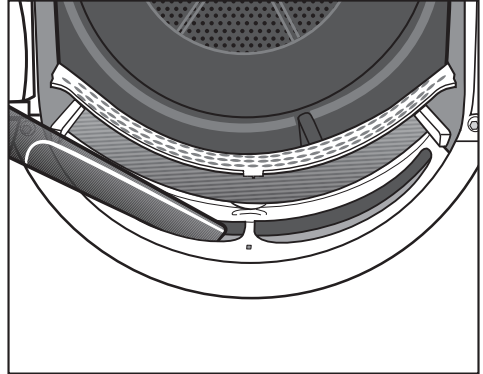
- Vytáhněte horní filtr na zachycení vláken směrem dopředu.



- Otočte žlutý knoflík na spodním filtru na zachycení vláken ve směru šipky (až zřetelně zaklapne).



- Vytáhněte filtr na zachycení vláken (za knoflík) směrem dopředu.



- Vysavačem s nasazenou dlouhou tryskou odstraňte viditelná vlákna z horní oblasti vedení vzduchu (otvory).

## Čištění filtrů na zachycení vláken za mokra

- Propláchněte sítkové plochy tekoucí teplou vodou.
- Filtry na zachycení vláken důkladně vytřepejte a opatrně je usušte.


⚠ Mokrý filtry na zachycení vláken mohou vést při sušení k poruchám funkce!

- Úplně zasuňte spodní filtr na zachycení vláken a zablokujte žlutý knoflík.
- Úplně zasuňte horní filtr na zachycení vláken.
- Zavřete dvířka.

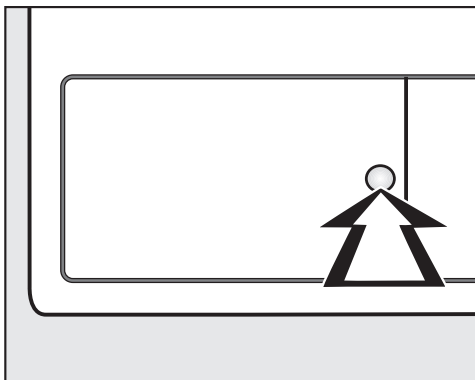
# Čištění a ošetřování

## Filtr v soklu

Filtr v soklu čistěte jen tehdy, když svítí .

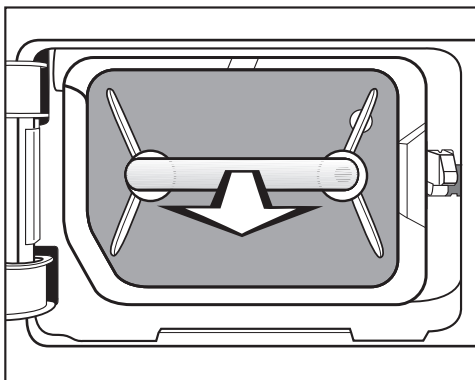
Vymazání : při zapnuté sušičce otevřete a zavřete dvířka.

## Vyjmutí



- Pro otevření zatlačte na kulatou, zahlubenou plochu na krytu výměníku tepla.

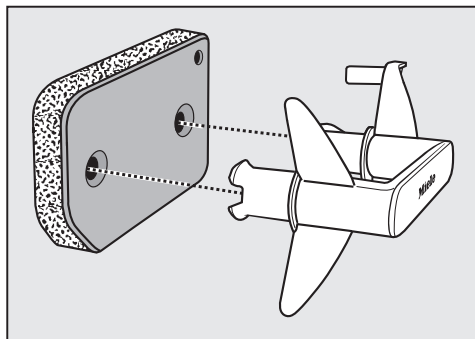
Kryt se otevře.




- Vytáhněte filtr ze soklu za rukojeť.

V sušičce vyjede pravý vodící kolík. Ten zajišťuje, aby se kryt výměníku tepla dal zavřít jen tehdy, když je filtr v soklu nasazený správným směrem.

## Čištění

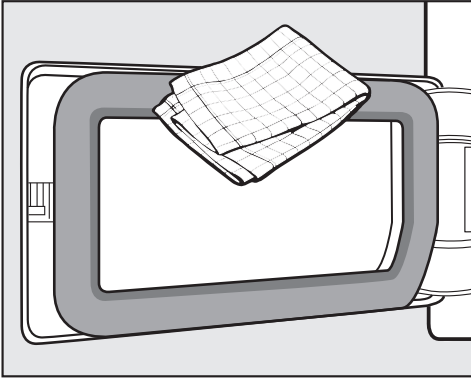


- Vytáhněte rukojeť z filtru ze soklu.
- Vyláchněte filtr důkladně pod tekoucí vodou.
- Filtr silně vymačkejte.

 Filtr nesmí být před opětovnou montáží do soklu mokrý tak, aby z něho kapala voda. Mohlo by dojít k poruše!


- Odstraňte vlhkou utěrkou vlákna z rukojeti.

## Kryt filtru v soklu




- Odstraňte vlhkou utěrkou vlákna. Nepoškodte přitom gumové těsnění!
- Zkontrolujte, zda nejsou chladicí žebra znečištěná vlákny (následuje).

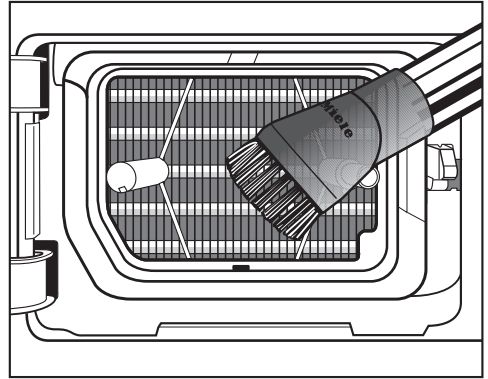
## Kontrola výměníku tepla

 Nebezpečí poranění! Nedotýkejte se rukama chladicích žeber. Mohli byste se pořezat.

- Podívejte se, zda se nenahromadila vlákna.

V případě viditelného znečištění:

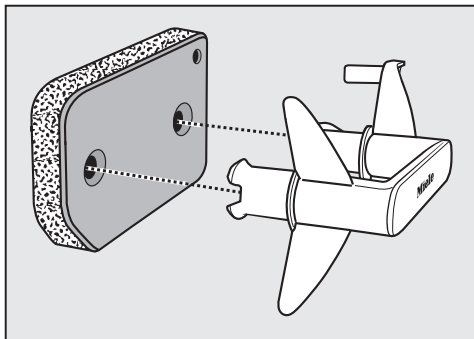
 Vyčistěte vysavačem s nasazeným sacím štětcem. Sacím štětcem přejíždějte jen lehce bez tlačení přes chladicí žebra výměníku tepla. Dbejte na to, abyste chladicí žebra neohnuli nebo nepoškodili!



- Opatrně vysajte viditelná znečištění.

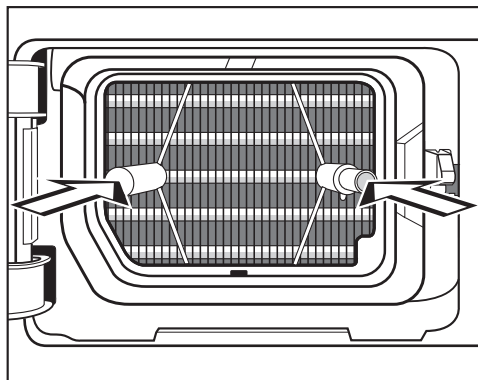
# Čištění a ošetřování

## Opětovná montáž



- Nasadte filtr správným směrem na rukojeť.

Aby byl filtr v soklu umístěný přesně před jednotkou výměníku tepla:



- Nasadte rukojeť se správně orientovaným filtrem na oba vodící kolíky:

– Nápis Miele na rukojeti nesmí být vzhůru nohama!

- Filtr úplně zasuňte.

Se zasunutím filtru se zasune také pravý vodící kolík.

- Zavřete kryt výměníku tepla.

⚠ Sušička smí být provozována jen s nasazeným filtrem v soklu a zavřeným krytem výměníku tepla. Jen zavřený kryt zaručuje utěsnění kondenzačního systému a bezvadnou funkci sušičky!

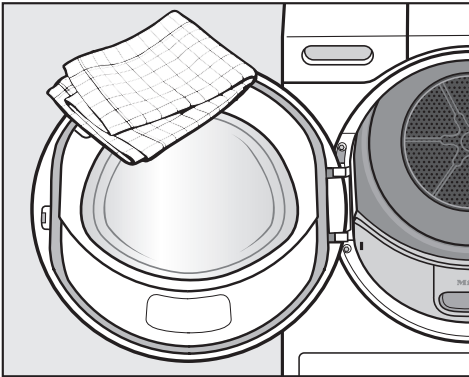
## Sušička

⚠ Odpojte sušičku od elektrické sítě.

⚠ Nepoužívejte čisticí prostředky obsahující rozpouštědla, drhnoucí prostředky, sklo nebo univerzální prostředky!

Mohou poškodit plastové povrchy a jiné díly.

- Čistěte sušičku jen mírně vlhkou utěrkou se slabým čisticím prostředkem nebo mýdlovým roztokem a měkkou utěrkou.



- Očistěte vlhkou utěrkou kolem dokola těsnění na vnitřní straně dvířek.
- Osušte vše měkkou utěrkou.
- Nerez (např. buben) můžete čistit vhodným čisticím prostředkem na nerez, což ale není bezpodmínečně nutné.

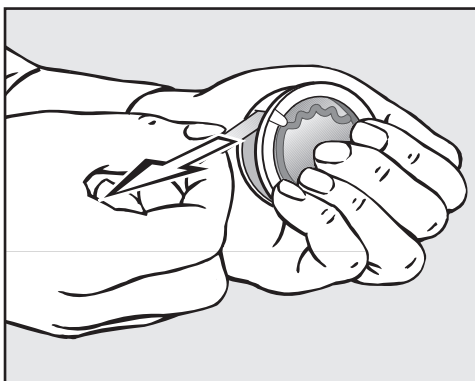
## Flakon s vůní

Flakon s vůní (příslušenství k dokoupení) používejte jen tehdy, pokud chcete vaše prádlo provonět.

⚠ Přečtěte si nejprve kapitulu "Bezpečnostní pokyny a varovná upozornění", odstavec "Používání flakonu s vůní (příslušenství k dokoupení)".

### Nasazení flakonu s vůní

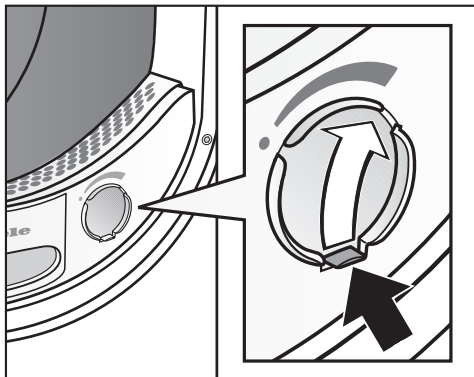
Flakon s vůní držte jen podle obrázku. Nedržte ho šikmo a nepřevracejte ho, jinak vyteče vonná látka.



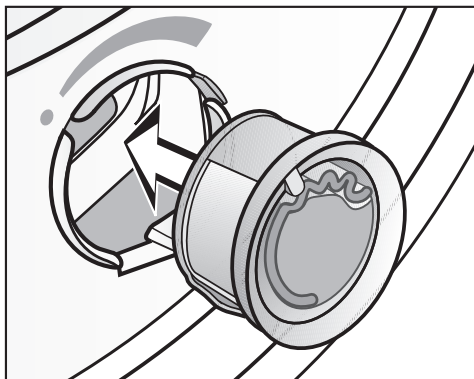
- Flakon pevně svírejte, aby se nedopatřením neotevřel!
- Stáhněte ochrannou pečeť.
- Otevřete dvířka sušičky.

Flakon s vůní se zasouvá do horního filtru na zachycení vláken. K tomu účelu najdete otvor vpravo vedle úchyty.

Když flakon s vůní nepoužíváte: Posuv musí zůstat stále zavřený (posunout jazýček úplně dolů!)

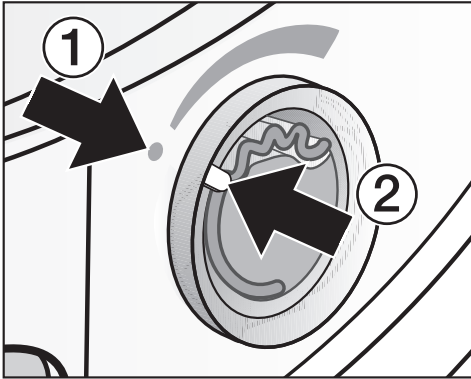


- Otvírejte posuv za jazýček, dokud jazýček nebude vpravo nahoře.

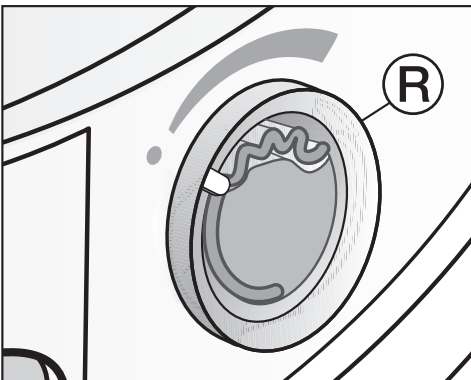


- Zasuňte flakon s vůní až na doraz do otvoru.

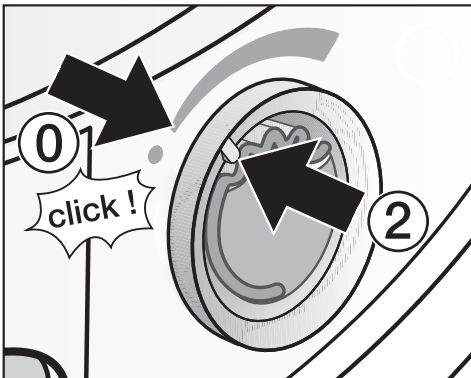




Značky ① a ② musí být naproti sobě.



■ Pootočte vnější kroužek **R** doprava.

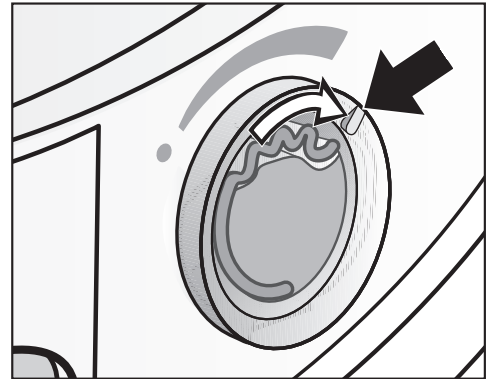


– Ucítíte slabý odpor a uslyšíte tiché cvaknutí.

Značka ② musí být v poloze ①: To je poloha, ve které je cítit odpor.

## Před sušením

Můžete zvolit intenzitu vůně.



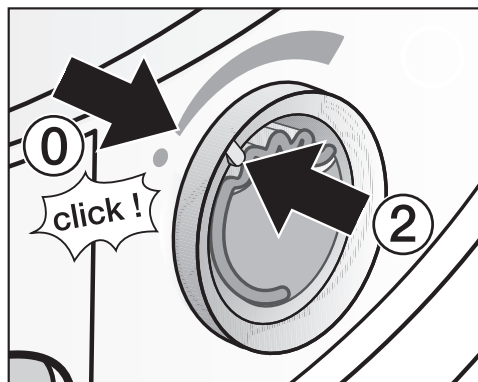
■ Otočte vnější kroužek doprava: Čím více se flakon s vůní otevře, tím vyšší je intenzita vůně.

K uspokojivému přenosu vůně dojde jen při vlhkém prádle a delších dobách sušení s dostatečným přenosem tepla. Přitom je vůni cítit i v místě instalace sušičky.

## Flakon s vůní

### Po sušení

Aby vůně zbytečně neunikala:



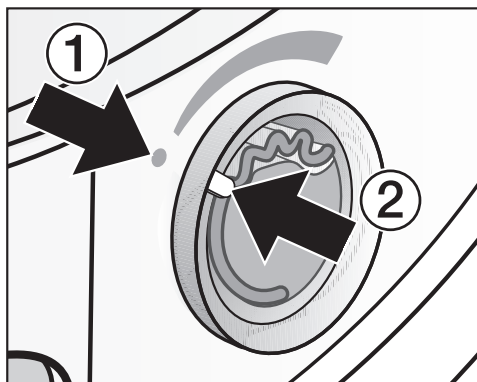
- Otáčejte vnějším kroužkem doleva, dokud nebude značka ② v poloze ①.

– Je cítit malý odpor.

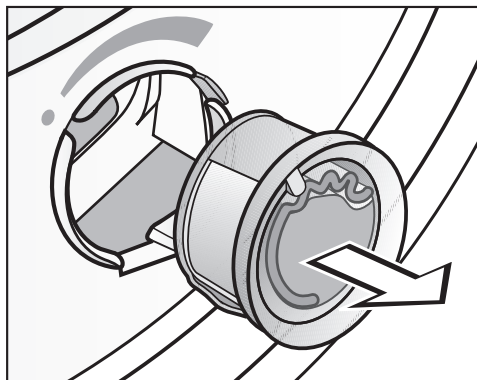
Má-li se sušit tu s vůní a pak zase bez vůně: Vyměňte flakon a uložte ho přechodně do prodejního obalu, viz dále.

### Výměna flakonu s vůní

Když už intenzita vůně není dostatečná:

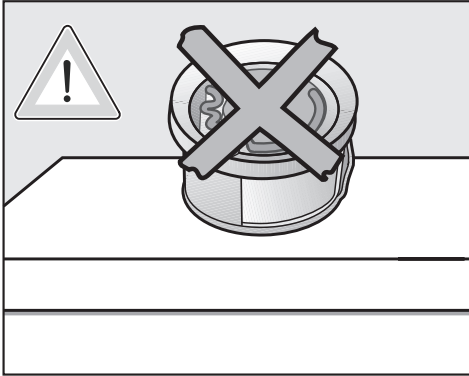


- Otáčejte vnějším kroužkem doleva, dokud nebudou naproti sobě značky ① a ②.



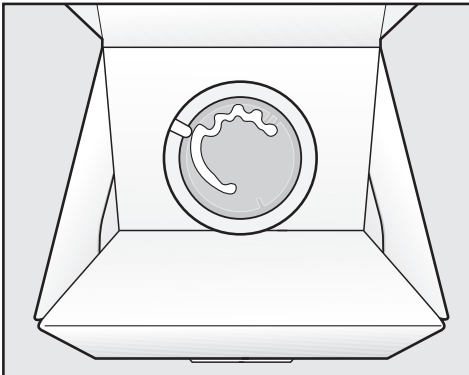
- Vyměňte flakon s vůní.

Flakon s vůní si můžete objednat u specializovaného prodejce Miele, u servisní služby Miele nebo na internetu.



⚠ Flakon s vůní nikdy nepokládejte – jinak vyteče vonná látka!

**Flakon s vůní uchovávejte jen v prodejním obalu.**



- Když se flakon s vůní přechodně ukládá např. během čištění filtru na zachycení vláken: Prodejní obal neukládejte na vysokou hranu nebo vzhůru nohama, aby nevytekla vonná látka.
- skladujte v chladu a suchu
- nevystavujte slunečnímu světlu
- při koupení nového: ochrannou pečeť stáhněte až krátce před použitím

## Čištění filtrů na zachycení vláken

Když nebudete čistit filtry na zachycení vláken a filtr v soklu, tak se sníží intenzita vůně!

⚠ Když čistíte filtr na zachycení vláken, musíte vyjmout flakon s vůní.


⚠ Aby nevytekla vonná látka: Flakon s vůní uchovávejte přechodně jen v prodejním obalu, jak je vyobrazeno!

- Vyčistěte filtry na zachycení vláken a filtr v soklu: Viz kapitola "Čištění a ošetřování".


# Co udělat, když . . .







## Pomoc při poruchách

Většinu poruch můžete odstranit sami. V mnoha případech můžete ušetřit čas a peníze, protože nemusíte volat servisní službu. Následující přehled by Vám měl pomoci při rozpoznání a odstranění poruchy. Pamatujte však:

 Provádění oprav na elektrických přístrojích smí provádět pouze pověřeni kvalifikovaní pracovníci. Neodborně provedené opravy mohou uživatele vystavit značným nebezpečím.

## Kontrolní a chybová hlášení

Problém	Příčina a odstranění
<b>Ukončí se program, svítí 0:00</b>	Nejedná se o závadu. U některých programů dochází při malém naplnění nebo nenaplnění k předčasnému ukončení programu. Stejně tak se to může stát, když už jsou usušené kusy prádla. ■ Abyste mohli sušit dál, otevřete a zavřete dvířka. ■ Jednotlivé kusy prádla sušte programem <i>teplý vzduch</i> .
<b>Po zapnutí bliká / svítí ---, není možné zvolit program</b>	Je aktivovaný PIN kód. ■ Viz kapitola "Programovatelné funkce", odstavec "P07 PIN kód".
<b>Po předčasném ukončení programu svítí  a FXX (např. F36)</b>	Příčina se bezprostředně nedá zjistit. ■ Vypněte a zapněte sušičku. ■ Spusťte program.  Následuje-li opět předčasné ukončení programu a chybové hlášení, vyskytuje se závada. Informujte servisní službu Miele.

Problém	Příčina a odstranění
<b>Na konci programu svítí</b> 	<p>Vyskytuje se znečištění vlákny.</p> <ul style="list-style-type: none"> <li>■ Vyčistěte filtr na zachycení vláken.</li> <li>■ Vyčistěte filtr v soklu.</li> </ul> <p>Viz kapitola "Čištění a ošetřování".</p> <p>Vypnutí :</p> <ul style="list-style-type: none"> <li>■ při zapnuté sušičce otevřete a zavřete dvířka</li> </ul>
<b>Po předčasném ukončení programu svítí</b>  <b>a</b> <i>055.</i>	<p>Vyskytuje se silnější znečištění vlákny.</p> <ul style="list-style-type: none"> <li>■ Vyčistěte filtr na zachycení vláken.</li> <li>■ Vyčistěte filtr v soklu.</li> </ul> <p>Vyčistěte vzduchové cesty:</p> <ul style="list-style-type: none"> <li>■ oblast vedení vzduchu pod filtrem v soklu</li> <li>■ výměník tepla.</li> </ul> <p>Vypnutí :</p> <ul style="list-style-type: none"> <li>■ Vypněte a zapněte sušičku.</li> </ul>
<b>Po předčasném ukončení programu svítí</b> 	<p>Je plný zásobník na kondenzát nebo je zalomená odtoková hadice.</p> <ul style="list-style-type: none"> <li>■ Vyprázdněte zásobník na kondenzát.</li> <li>■ Zkontrolujte odtokovou hadici.</li> </ul> <p>Vypnutí :</p> <ul style="list-style-type: none"> <li>■ při zapnuté sušičce otevřete a zavřete dvířka</li> </ul>
<b>Svítí -0-</b>	<p>Bylo změněno nastavení programového voliče.</p> <ul style="list-style-type: none"> <li>■ Zvolte původní program, pak se zase bude zobrazovat zbývající čas.</li> </ul>
<b>Na konci programu blikají čárky:</b> <i>L _ J ... L _ J ... L _ J ...</i>	<p>Program je skončený, ale prádlo se ještě ochlazuje.</p> <ul style="list-style-type: none"> <li>■ Prádlo můžete vyjmout a rozložit nebo nechat ochlazovat dál.</li> </ul>

# Co udělat, když . . .

## Neuspokojivý výsledek sušení

Problém	Příčina a odstranění
<b>Prádlo není uspokojivě usušené.</b>	Náplň byla tvořena různými tkaninami. <ul style="list-style-type: none"><li>■ Dosušte pomocí <i>teplý vzduch</i>.</li><li>■ Krátce poté zvolte vhodný program.</li></ul> Tip: Můžete individuálně upravit zbytkovou vlhkost některých programů. Viz kapitola "Programovatelné funkce".
<b>Při sušení prádla nebo péřových polštářů vzniká nepříjemný zápach</b>	Prádlo bylo vypráno s příliš malým množstvím pracího prostředku. <p>Peří má tu vlastnost, že za tepla vytváří vlastní zápachy.</p> <ul style="list-style-type: none"><li>■ Prádlo: použijte při praní dostatečné množství pracího prostředku</li><li>■ Polštáře: nechte vyvětrat mimo sušičku</li><li>■ Pokud dáváte přednost zvláštní vůni, použijte při sušení flakon s vůní (příslušenství k dokoupení).</li></ul>
<b>Kusy prádla ze syntetických vláken jsou po sušení nabitě statickou elektřinou</b>	Syntetika má sklon ke statickému náboji. <ul style="list-style-type: none"><li>■ Statický náboj při sušení může zmírnit aviváž použitá při praní v posledním máchání.</li></ul>
<b>Vytvořila se vlákna</b>	Uvolňují se vlákna, která se na textilích vytvořila hlavně otěrem při nošení nebo částečně při praní. Zatížení v sušičce je spíše malé. <p>Vznikající vlákna jsou zachycována filtry na zachycení vláken a filtrem v soklu a lze je snadno odstranit.</p> <ul style="list-style-type: none"><li>■ Viz kapitola "Čištění a ošetřování".</li></ul>

## Ostatní problémy

Problém	Příčina a odstranění
<p><b>Sušení trvá příliš dlouho nebo je dokonce předčasně ukončeno*</b></p>	<p>V místě instalace je příliš teplo.</p> <ul style="list-style-type: none"> <li>■ Důkladně vyvětrejte.</li> </ul>
	<p>Zbytky pracích prostředků, vlasy a jemná uvolněná vlákna mohou vyvolat ucpaní.</p> <ul style="list-style-type: none"> <li>■ Vyčistěte filtry na zachycení vláken a filtr v soklu.</li> <li>■ Odstraňte viditelná vlákna:                      . . . vlevo dole, za krytem v prostoru výměníku tepla (viz kapitola "Čištění a ošetřování");                      . . . z chladicích žebor za mřížkou vpravo dole (viz konec této kapitoly).</li> </ul>
	<p>Je zastavěná mřížka vpravo dole.</p> <ul style="list-style-type: none"> <li>■ Odstraňte prádelní koš nebo jiné předměty.</li> </ul>
	<p>Filtry na zachycení vláken nebo filtr v soklu byly nasaženy mokré.</p> <ul style="list-style-type: none"> <li>■ Filtry na zachycení vláken a filtr v soklu musí být suché.</li> </ul>
	<p>Textilie jsou příliš mokré.</p> <ul style="list-style-type: none"> <li>■ Odstředujte v pračce vyššími otáčkami.</li> </ul>
	<p>Je přeplněný buben.</p> <ul style="list-style-type: none"> <li>■ Respektujte maximální množství naplnění jednotlivých programů sušení.</li> </ul>
	<p>Kvůli kovovým zipům se přesně nezjistí stupeň vlhkosti prádla.</p> <ul style="list-style-type: none"> <li>■ Příště zipy rozepte.</li> <li>■ Pokud k problému dojde znovu, sušte tyto textilie v programu <i>teplý vzduch</i>.</li> </ul>
	<p><b>* Před opakovaným spuštěním programu:</b></p> <ul style="list-style-type: none"> <li>■ Vypněte a zapněte sušičku.</li> </ul>
<p><b>Jsou slyšet provozní zvuky (bzučení / bručení)</b></p>	<p>Nejedná se o závadu! Je v provozu kompresor. Jsou to normální zvuky, které jsou vyvolané provozem kompresoru.</p>

## Co udělat, když . . .

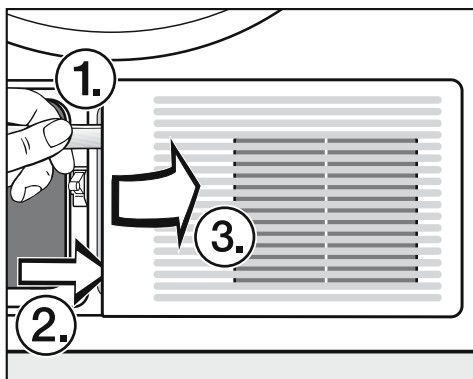
Problém	Příčina a odstranění
<b>Nedá se spustit žádný program</b>	<p>Příčina se bezprostředně nedá zjistit.</p> <ul style="list-style-type: none"><li>■ Zastrčte síťovou zástrčku.</li><li>■ Zapněte sušičku.</li><li>■ Zavřete dvířka sušičky.</li><li>■ Zkontrolujte jistič domovní elektrické instalace.</li></ul> <p>Výpadek proudu? Po návratu napájecího napětí se automaticky spustí předtím běžící program.</p>
<b>Je tmavý displej a pomalu bliká tlačítko start/stop</b>	<p>Sušička se nachází v standby. Nejedná se o závadu, je to řádná funkce.</p> <ul style="list-style-type: none"><li>■ Viz kapitola "Programovatelné funkce", odstavec "P11 standby".</li></ul> <p>Když se sušička nachází v ochraně proti pomačkání, občas se točí buben.</p>
<b>Sušička je po skončení programu vypnutá.</b>	<p>Tato sušička se automaticky vypíná. Nejedná se o závadu, je to řádná funkce.</p> <ul style="list-style-type: none"><li>■ Viz kapitola "Programovatelné funkce", odstavec "P12 automatické vypnutí".</li></ul>
<b>Nesvítí osvětlení bubnu</b>	<p>Osvětlení se automaticky vypne ...</p> <ul style="list-style-type: none"><li>... při zavřených dvířkách.</li><li>... po několika minutách při otevřených dvířkách (úspora energie).</li></ul> <p>Když je sušička zapnutá, svítí osvětlení bubnu při otevření dvířek.</p>



### Mřížka vpravo dole

⚠ Chladicí žebra za mřížkou vpravo dole se zpravidla nemusí nikdy čistit. Čistěte je jen tehdy, když se vinou velkého množství vznikajícího prachu a uvolněných vláken nepřiměřeně prodlouží doba sušení!

- Nejprve otevřete vlevo dole kryt filtru v soklu.

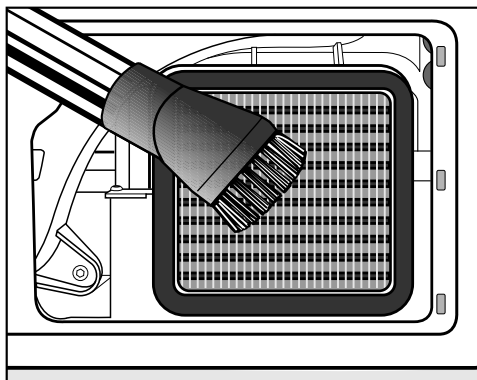


- Zastrčte rukojeť lžice pod mřížku.
- Vypačte mřížku nahoře (1.).
- Vypačte mřížku dole (2.).
- Vyklopte mřížku doprava (3.) ...
- ... a vytáhněte ji s jejími 3 háčky dopředu z přední stěny sušičky.

⚠ Nebezpečí poranění! Nedotýkejte se rukama chladicích žebor. Mohli byste se pořezat.

⚠ Vyčistěte je vysavačem s nasazeným sacím štětcem. Přejíždějte štětcem lehce bez tlacení přes chladicí žebra.

Neohněte ani nepoškodte chladicí žebra!



- Opatrně vysajte viditelná znečištění.
- Nasadte mřížku jejími 3 háčky do otvorů v přední stěně (vpravo dole).
- Pevně přitiskněte levou stranu mřížky nahoře a dole.

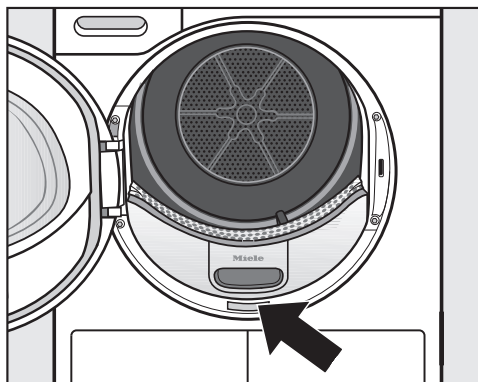
# Servisní služba

## Opravy

Při závadách, které nedokážete odstranit sami, podejte prosím zprávu Vašemu specializovanému prodejci Miele nebo servisní službě Miele.

Telefonní číslo servisní služby najdete na konci tohoto návodu k obsluze.

Servisní služba bude potřebovat modelové označení a číslo Vaší sušičky. Oba údaje naleznete při otevřených dvířkách na typovém štítku:



## Příslušenství k dokoupení

Pro tuto sušičku obdržíte příslušenství k dokoupení u specializovaných prodejců Miele nebo u servisní služby Miele.



Tyto a mnoho dalších zajímavých produktů si můžete objednat i na internetu.

## Koš na sušení

Pomocí koše na sušení můžete sušit nebo provětrávat takové výrobky, které nemají být mechanicky namáhané.

## Flakon s vůní

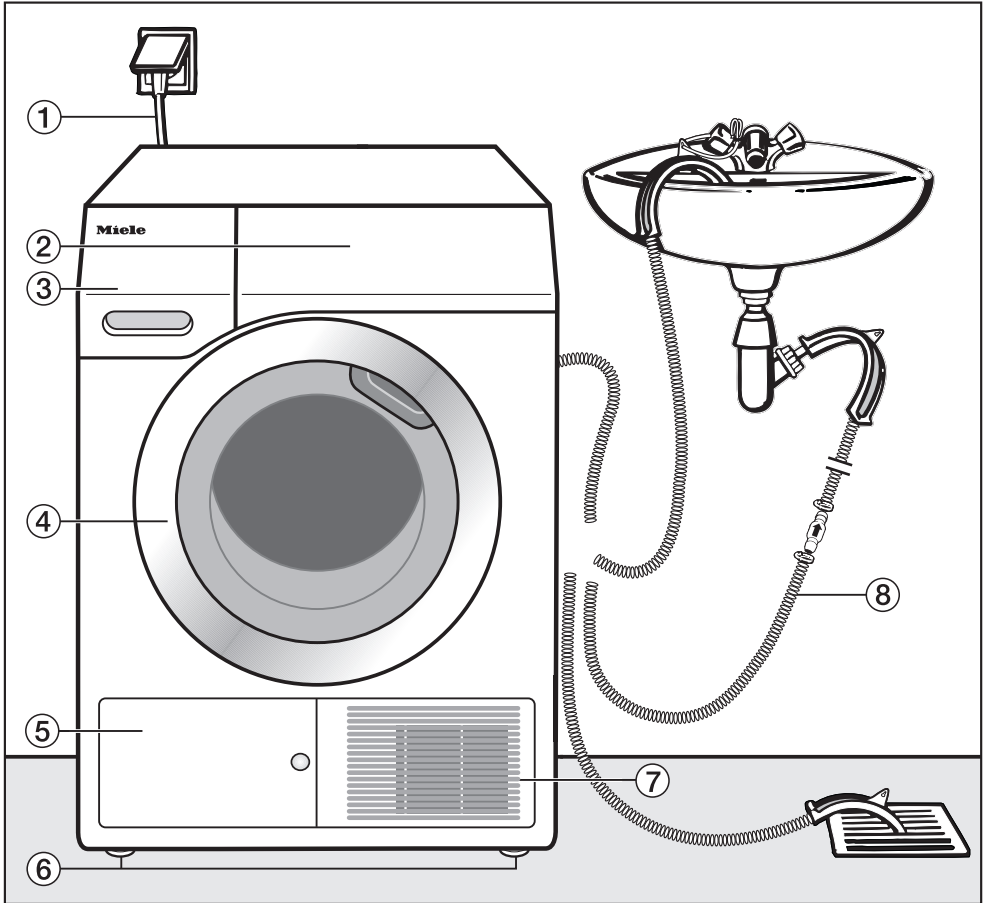
Pokud dáváte přednost zvláštní vůni, použijte při sušení flakon s vůní.

## Záruční doba a záruční podmínky

Záruční doba sušičky činí 2 roky.

Záruční podmínky se řídí platnými právními předpisy. Informace k záručním podmínkám naleznete na [www.miele.cz](http://www.miele.cz).

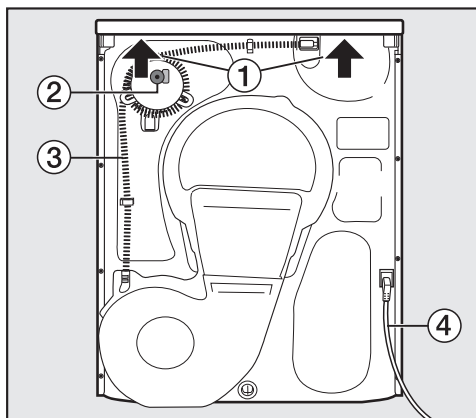
## Čelní pohled



- ① síťový připojovací kabel
- ② ovládací panel
- ③ zásobník na kondenzát
  - po sušení vyprázdnit
- ④ dvířka
  - při sušení neotvírat
- ⑤ kryt výměníku tepla
  - při sušení neotvírat
- ⑥ čtyři výškově nastavitelné šroubovací nožky
- ⑦ otvor pro ochlazovací vzduch
  - neblokovat košem na prádlo nebo jinými předměty
- ⑧ odtoková hadice pro kondenzát

# Umístění a připojení

## Zadní pohled



- 1 přesah víka s možností uchopení při přemísťování (šipky)
- 2 příslušenství pro externí připojení kondenzátu: hadicová svorka, adaptér a držák hadice
- 3 odtoková hadice pro kondenzát
- 4 síťový připojovací kabel

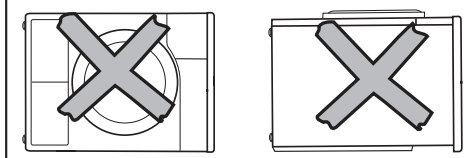
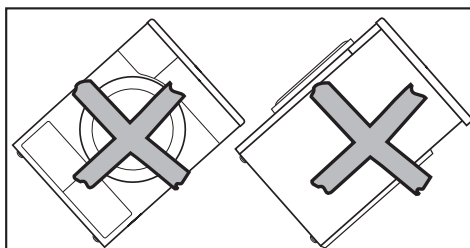
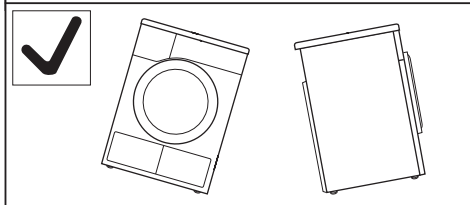
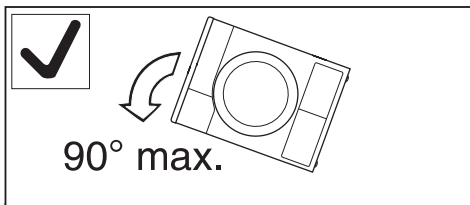
## Přemísťování sušičky

Na přemístění sušičky (z obalu na místo instalace) použijte

- přední nožky přístroje
- a úchyty na zadním přesahu víka.

⚠ Sušičku přemísťujte podle následujícího obrázku.

⚠ Při přemísťování naležato: sušičku naklánějte jen na levou stranu!

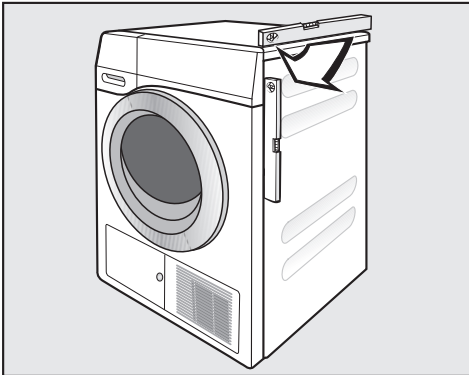


⚠ Pokud přemístění provedete v rozporu s tímto popisem, tak je před elektrickým připojením této sušičky nutná čekací doba asi 1 hodina. Jinak se může poškodit tepelné čerpadlo!

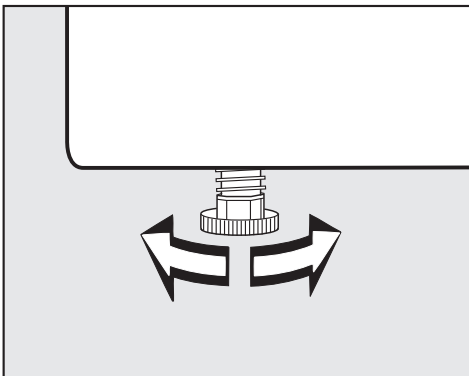
## Umístění

### Vyrovnaní sušičky

⚠ V oblasti vyklápění dvířek sušičky nesmí být nainstalovány uzamykatelné dveře, posuvné dveře nebo dveře otvírající se proti dvířkům sušičky.



Pro zajištění bezporuchového provozu musí být tato sušička svisle vyrovnaná.



Otáčením šroubovacích nožek se vyrovnají až půlcentimetrové nerovnosti podlahy.

### Odvětrání

⚠ Nezakrývejte otvory pro ochlazovací vzduch na přední straně! Nebylo by zajištěno dostatečné vzduchové chlazení výměníku tepla.

⚠ Vzduchová mezera mezi spodní stranou sušičky a podlahou nesmí být zmenšena lištami soklu, vysokým kobercem apod. Nebyl by zajištěn dostatečný přívod vzduchu.

Pro vzduchové chlazení tepelného čerpadla vyfukovaný, teplý vzduch zahřívá vzduch v místnosti. Postarejte se proto o dostatečné větrání místnosti: např. otevřete okno. Jinak se prodlouží doba sušení (vyšší potřeba energie).

### Před pozdější přepravou

Při naklonění sušičky může vytéci malé množství kondenzátu, které po sušení zůstane v oblasti čerpadla. Doporučení: Před přepravou spusťte asi na 1 minutu program *teplý vzduch*. Zbývající kondenzát se tak dostane do zásobníku na kondenzát nebo bude odveden odtokovou hadicí.


# Umístění a připojení

---

## Doplňující podmínky umístění

### Možnost podstavení

Tato sušička se smí zasunout pod pracovní desku.

 **Pozor na vytvářené teplo:** Musí existovat možnost odvedení proudu teplého vzduchu vystupujícího ze sušičky. Jinak dojde k poruše!

- Demontáž víka přístroje není možná.
- Elektrický přípoj musí být nainstalovaný v blízkosti sušičky a musí být přístupný.
- Může se nepatrně prodloužit doba sušení.

### Příslušenství k dokoupení

#### – Spojovací sada pračka-sušička

Tuto sušičku lze nainstalovat s pračkou Miele do sloupu. Smí se na to použít jen k tomu potřebná Miele spojovací sada pračka-sušička.

#### – Sokl

Pro tuto sušičku je k dostání sokl se zásvkou.

## Externí odvádění kondenzátu

### Poznámka

Kondenzát vznikající při sušení se odčerpává přes odtokovou hadici na zadní straně sušičky do zásobníku na kondenzát.


Kondenzát můžete přes odtokovou hadici na zadní straně sušičky odvádět také externě. Nemusíte pak již vyprazdňovat zásobník na kondenzát.

Délka hadice: 1,60 m  
Max. výtlačná výška: 1,50 m  
Max. výtlačná délka: 4,00 m

### Jako příslušenství k dokoupení dostanete

- prodloužení hadice,
- montážní sadu "zpětný ventil" pro externí připojení vody. Prodloužení hadice je přiloženo.

### Zvláštní podmínky připojení, které vyžadují zpětný ventil

 Bez zpětného ventilu může voda téci nebo být nasávána zpět do sušičky a vytékat.


Tato voda může způsobit škody na sušičce a v místě instalace.

Při zvláštních podmínkách připojení, jak jsou následně popsány, se musí použít zpětný ventil.

Max. výtlačná výška se zpětným ventilem: 1,00 m

Zvláštní podmínky připojení, při nichž je potřebný zpětný ventil, jsou:

- Odtok do umývadla nebo podlahové výpusti, když se konec hadice ponoří do vody.
- Připojení k sifonu umývadla.
- Různé přípojky, na něž je navíc připojena např. pračka nebo myčka nádobí.

 Zpětný ventil musí být namontován tak, aby šipka na něm ukazovala do směru toku.

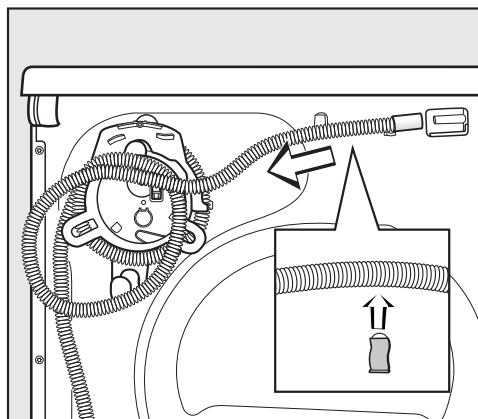
Jinak není možné odčerpávání.

# Umístění a připojení

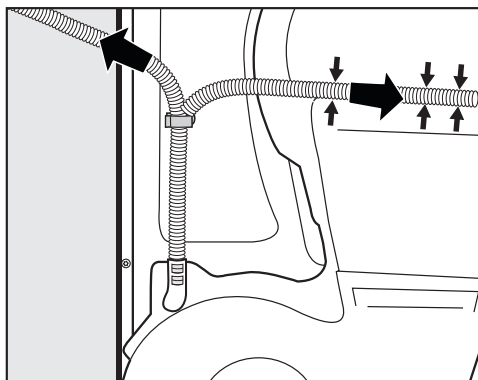
## Instalace odtokové hadice

**⚠** Za odtokovou hadici netahejte, nenatahujte ji a nezalamujte. Jinak by se mohla poškodit!

V odtokové hadici je malé množství zbytkové vody. Přichystejte proto nějakou nádobu.



- Stáhněte odtokovou hadici z přípojky.
- Odmotejte hadici z bubínku a opatrně ji vytáhněte z držáků.
- Nechte vytéci zbytkovou vodu do nádoby.



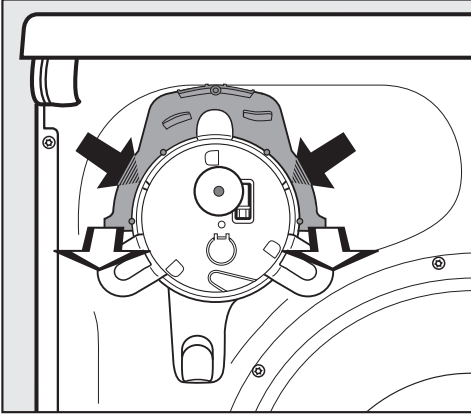
- Vedte hadici – podle potřeby – doprava nebo doleva.
- Při instalaci vpravo můžete hadici zaklesnout do drážky.
- Hadici byste měli nechat ve spodním držáku, aby se nedopatřením nezalámala.



## Příklady

### – Odtok do umývadla nebo podlahové výpusti

Použijte držák hadice, abyste zabránili zalomení odtokové hadice.



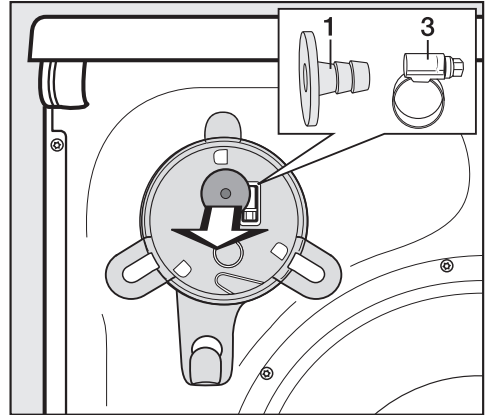
- Zatlačte vlevo a vpravo v držáku hadice palcem dovnitř malé západky (tmavé šipky) a ...
- ... stáhněte pak držák hadice dopředu (světlé šipky).\*

**!** Jestliže odtokovou hadici zavěšujete např. do umývadla, zajistěte ji proti sklouznutí, např. přivázáním: viz vyobrazení čelního pohledu. Vytékající voda může způsobit škody.

- Zpětný ventil můžete zastrčit do konce hadice.

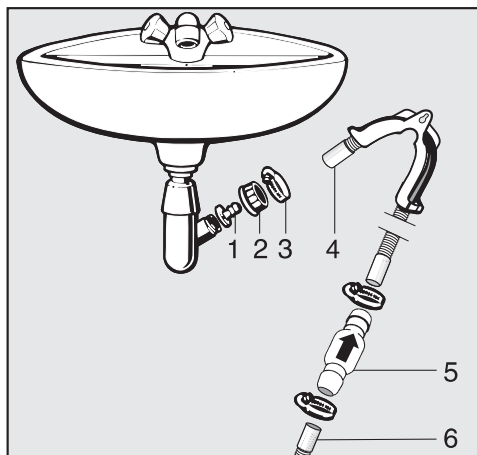
\* Držák hadice můžete později opět nasadit, pokud již nechcete odvádět kondenzát externě.

### – Přímé připojení k sifonu umývadla



- Odejměte na zadní straně sušičky nahoře adaptér **1** a za ním umístěnou hadicovou svorku **3**.
- Připojte odtokovou hadici, jak je popsáno dále.

## Umístění a připojení



1. adaptér
2. převlečná matice umývadla
3. hadicová svorka
4. konec hadice (přípevněn na držáku hadice)
5. zpětný ventil
6. odtoková hadice sušičky

- Nainstalujte adaptér **1** pomocí převlečné matice umývadla **2** na sifonu umývadla. Převlečná matice umývadla je zpravidla vybavená podložkou, kterou musíte vyjmout.
- Nasadte konec hadice **4** na adaptér **1**.
- Použijte držák hadice.
- Šroubovákem utáhněte hadicovou svorku **3** hned za převlečnou maticí umývadla.
- Zastrčte zpětný ventil **5** do odtokové hadice **6** ze sušičky.

Zpětný ventil **5** musí být namontován tak, aby šipka ukazovala do směru toku (směrem k umývadlu).

- Připevněte zpětný ventil hadicovými svorkami.

### Elektrické připojení

Tato sušička je vybavená připojovacím kabelem a síťovou zástrčkou a je tak připravená k připojení.

Musí být vždy zajištěn přístup k zásuvce, aby bylo kdykoliv možné sušičku odpojit od el. sítě.


Připojení se smí provést jen na řádně provedenou zásuvku, odpovídající platným normám.

Aby se zabránilo možným příčinám nebezpečí (nebezpečí požáru), nesmí se přístroj v žádném případě připojovat přes prodlužovací kabel, jako je např. prodlužovací kabel s vícenásobnými zásuvkami apod.

Jmenovitý příkon a odpovídající jištění jsou uvedeny na typovém štítku. Porovnejte prosím údaje na typovém štítku s parametry elektrické sítě.

Připojení, instalace a bezpečnostní opatření musí být v souladu s příslušnými normami: ČSN EN 60 335.

# Údaje o spotřebě

	náplň <sup>1</sup>	stupeň odstředění v pračce	zbytko- vá vlhkost	energie	doba trvání
	kg	ot/min	%	kWh	minuty
bavlna  <sup>2</sup>	8,0	1000	60	1,94	156
	4,0	1000	60	1,10	92
bavlna - suché k uložení	8,0	1200	53	1,75	141
	8,0	1400	50	1,65	134
	8,0	1600	44	1,45	119
bavlna suché k uložení + šetrný plus	8,0	1000	60	1,96	163
bavlna - na žehlení	8,0	1000	60	1,58	125
	8,0	1200	53	1,40	109
	8,0	1400	50	1,30	102
	8,0	1600	44	1,10	87
snadno ošetřovatelné - suché k uložení + šetrný plus	4,0	1200	40	0,61	55
	4,0	1200	40	0,61	55
snadno ošetřovatelné - na že- hlení	4,0	1200	40	0,50	48
jeans suché k uložení	3,0	900	60	1,28	100
expres suché k uložení	4,0	1000	60	1,15	85
<sup>1</sup> hmotnost suchého prádla					
<sup>2</sup> Zkušební program měřen podle nařízení 392/2012/EU pro energetický štítek dle EN 61121					
Všechny nevyznačené hodnoty zjištěny v souladu s normou EN 61121					
Příkon ve vypnutém stavu:				0,15 W	
Příkon v nevypnutém stavu:				1,50 W	

## Pokyny pro srovnávací zkoušky:

Pro zkoušky dle EN 61121 je nutno před začátkem hodnotících zkoušek provést sušící proces se 3 kg bavlněného prádla dle výše uvedené normy s počáteční vlhkostí 70% v programu *bavlna suché k uložení* bez přidavné funkce.

**Údaje o spotřebě se mohou od uvedených hodnot lišit podle množství naplnění, různých druhů textilií, zbytkové vlhkosti po odstředování, kolísání napětí v elektrické síti a zvolených přidavných funkcí.**

## Technické údaje

výška	850 mm
šířka	596 mm
hloubka	636 mm
hloubka při otevřených dvířkách	1054 mm
možnost podstavení	ano
možnost uspořádání do sloupu	ano
hmotnost	61 kg
objem bubnu	120 l
množství naplnění	1,0 - 8,0 kg (hmotnost suchého prádla)
objem zásobníku na kondenzát	4,8 l
délka hadice	1,60 m
max. výtlačná výška	1,50 m
max. výtlačná délka	4,00 m
délka připojovacího kabelu	2,00 m
přípojná napětí	viz typový štítek
jmenovitý příkon	viz typový štítek
jištění	viz typový štítek
udělené zkušební značky	viz typový štítek
spotřeba energie	viz kapitola "Údaje o spotřebě"
světlo emitující diody LED	třída 1

---

## **Programovatelné funkce pro změnu standardních hodnot**

**Tato sušička je z výroby nastavená tak, aby pracovala vždy efektivně. Navíc Vám tato sušička poskytuje možnost změnit standardní hodnoty. Tím můžete přizpůsobit elektroniku sušičky svým osobním požadavkům.**

Programovatelné funkce můžete využívat – ale nemusíte.

## Programování

Programovatelnými funkcemi můžete přizpůsobit elektroniku sušičky svým osobním požadavkům.

Na následujících stranách si prosím přečtěte, co znamenají jednotlivé programovatelné funkce a volitelné možnosti. Je důležité, abyste věděli, čeho se má dosáhnout změnou volby pomocí programovatelné funkce.

Programování se provádí v 8 krocích (1, 2, 3 ... 8) pomocí tlačítek.

## I) Přístup k programovatelné funkci

### Předpoklad

- Sušička je vypnutá.
  - Dvířka jsou zavřená.
- 1 Stiskněte tlačítko *start/stop* a podřízte je stisknuté během kroků 2-3.
  - 2 Zapněte sušičku.
- Počkejte, dokud nebude tlačítko *start/stop* trvale svítit ...
- 3 ... a pak tlačítko *start/stop* uvolněte.

## II) Zvolení programovatelné funkce

Na ukazateli času se zobrazuje číslo programovatelné funkce pomocí *P* v kombinaci s číslem:  
např. *P01*.

- 4 Tisknutím sensorového tlačítka ↕ postupně zvolte příslušnou další programovatelnou funkci:

programovatelná funkce	
<i>P01</i>	program <i>bavlna</i> suší nebo vlhčí
<i>P02</i>	program <i>snadno ošetřovatelné</i> suší nebo vlhčí
<i>P04</i>	prodloužení doby ochlazování
<i>P05</i>	hlasitost bzučáku
<i>P06</i>	potvrzovací tón
<i>P07</i>	PIN kód
<i>P08</i>	vodivost
<i>P09</i>	doplňující stupně sušení
<i>P11</i>	standby
<i>P12</i>	automatické vypnutí
<i>P13</i>	memory
<i>P14</i>	ochrana proti pomačkání


- 5 Potvrďte zvolenou programovatelnou funkci stisknutím tlačítka *start/stop*.

# Programovatelné funkce

## III) Změna volby

Pomocí volby můžete změnit vlastnost příslušné programovatelné funkce.

Volba se zobrazuje na ukazateli času jako - v kombinaci s číslem: např. -00 nebo -01 nebo -02 atd.

- 6 Tisknutím sensorového tlačítka  postupně přejděte k příslušné další volbě:

	programovatelná funkce							
	možná volba							
	-00	-01	-02	-03	-04	-05	-06	-07
P01		X	X	X	O	X	X	X
P02		X	X	X	O	X	X	X
P04	O	X	X	X	X	až		-09
P05		O	X					
P06	O	X						
P07	O	X						
P08		O	X					
P09	O	X						
P11	X	X	O					
P12		X	O	X				
P13	O	X						
P14		X	O					

X = lze zvolit

O = nastavení z výroby

- 7 Potvrďte zvolenou volbu stisknutím tlačítka *start/stop*.

Nyní opět svítí číslo programovatelné funkce: např. P01.

## IV) Ukončení programování

- 8 Vypněte sušičku.

Naprogramování je trvale uloženo v paměti. Kdykoli je můžete zase změnit.

**Následující příklad Vám má pomoci aktivně reprodukovat programování.**



## Příklad

V tomto příkladu vyvoláte programovatelnou funkci "PDS potvrzovací tón". Budete aktivovat signál, který pak bude znít při volbě programu při každém stisknutí tlačítka.

## I) Vstup do programování

### Předpoklad

- Sušička je vypnutá.
- Dvířka jsou zavřená.

- 1 Stiskněte tlačítko *start/stop* a podřízte je stisknuté během kroků 2-3.
- 2 Zapněte sušičku.

Počkejte, dokud nebude tlačítko *start/stop* trvale svítit . . .

- 3 . . . a pak tlačítko *start/stop* uvolněte.

Svítili *PDI*

## II) Zvolení programovatelné funkce

- 4 Stiskněte sensorové tlačítko  $\diamond$  tolikrát, až bude svítit *PDS*.
- 5 Potvrďte svoji volbu *PDS* stisknutím tlačítka *start/stop*.

## III) Změna volby

Na ukazateli času svítí *-DD*. Tyto číslice znamenají: potvrzovací tón vypnutý.

Zapnutí potvrzovacího tónu:

- 6 Stiskněte sensorové tlačítko  $\diamond$ , tím svítí *-DI*.
- 7 Potvrďte svoji volbu *-DI* stisknutím tlačítka *start/stop*.

Nyní opět svítí *PDS*.

## IV) Ukončení programování

- 8 Vypněte sušičku.

### Kontrola naprogramování

- Zapněte sušičku.
- Stiskněte nějaké tlačítko.

Při každém stisknutí tlačítka bude odeznít signál.

- Vypněte sušičku.

### Zrušení naprogramování

- Akustické potvrzování můžete kdykoli zase vypnout tak, že znovu provedete tento příklad.

Zvolte pak v kroku 6 volbu *-DD*.

## Programovatelné funkce

### **P01 program bavlna sušší nebo vlhčí**

nebo

### **P02 program snadno ošetřovatelné sušší nebo vlhčí**

Elektronika této sušičky je zařízená na co neúčinnější sušení. Jestliže si přesto přejete celkově sušší nebo vlhčí prádlo, tak zde můžete současně změnit všechny stupně sušení jednoho z těchto programů.

#### Volba

- 01 ještě vlhčí
- 02 vlhčí
- 03 o něco sušší
- 04 **nastavení z výroby**
- 05 o něco sušší
- 06 sušší
- 07 ještě sušší

Výjimka:

Program *bavlna*  zůstane nezměněn.

### **P04 prodloužení doby ochlazení**

Ve všech programech se stupni sušení můžete prodloužit fázi automatického ochlazení před skončením programu. Pak se textilie budou ochlazovat silněji.

#### Volba

- 00 **nastavení z výroby**
- 01 doba ochlazení o 2 min. delší
- 02 doba ochlazení o 4 min. delší
- 03 doba ochlazení o 6 min. delší
- 04 doba ochlazení o 8 min. delší
- 05 doba ochlazení o 10 min. delší
- 06 doba ochlazení o 12 min. delší
- 07 doba ochlazení o 14 min. delší
- 08 doba ochlazení o 16 min. delší
- 09 doba ochlazení o 18 min. delší

### **P05 hlasitost bzučáku**

Bzučák lze nastavit na vyšší hlasitost, což můžete hned slyšet.

- 01 **nastavení z výroby**
- 02 bzučák hlasitější

### **P06 potvrzovací tón**

Tímto můžete aktivovat signální tón, který zazní při každém stisknutí tlačítka.

Hlasitost závisí na programovatelné funkci "P05 hlasitost bzučáku".

#### Volba

- 00 **nastavení z výroby: vyp.**
- 01 potvrzovací tón

## P07 PIN kód

PIN kód chrání Vaši sušičku před používáním cizími lidmi.

Při aktivovaném PIN kódu se musí po zapnutí zadat PIN kód, aby bylo možné tuto sušičku obsluhovat.

### Volba

-00 **nastavení z výroby: vyp.**


-01 PIN kód zap.

Jestliže jste zvolili volbu -01, bude v budoucnu možné tuto sušičku po zapnutí používat již jen po zadání PIN kódu.

### **Obsluha sušičky s PIN kódem**


Po každém zapnutí sušičky na ukazateli času bliká a svítí ----

PIN kód je 250 a nelze ho změnit.

- Tiskněte sensorové tlačítko , pokud nebude jako první číslice blikat 2...
- Potvrďte stisknutím tlačítka *start/stop*.
- Stejným způsobem zadejte obě další číslice.

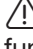
Po zadání a potvrzení čísla 250 lze sušičku obsluhovat.

## P08 vodivost

 Tato programovatelná funkce se smí nastavit jen tehdy, když je kvůli mimořádně měkké vodě chybně zjišťována zbytková vlhkost prádla.

### Obsluha

Voda, ve které se praly textilie, je mimořádně měkká a elektrická vodivost je menší než 150  $\mu\text{S}/\text{cm}$ . Na vodivost pitné vody se můžete přepnat ve vodárně.

 Aktivujte tuto programovatelnou funkci skutečně jen tehdy, když je splněna výše uvedená podmínka. Jinak nebude výsledek sušení uspokojivý!

### Volba

-01 **nastavení z výroby: vyp.**

-02 nízká vodivost

# Programovatelné funkce

## P09 doplňující stupně sušení

U mnoha programů můžete aktivovat doplňující stupně sušení:  
**suché k uložení+** (sušší než suché k uložení);  
**mírně suché** (vlhčí než suché k uložení);  
**na žehlení** ∆∆ (vlhčí než na žehlení).

Tato programovatelná funkce je účinná jen u programů, u nichž jsou volitelné stupně sušení.

### Volba

-00 **nastavení z výroby**

-01 další kroky stupňů sušení

## Takto můžete později zvolit doplňující stupně sušení

- Zvolte program se stupni sušení.
- Tiskněte sensorové tlačítko ∨, dokud se na displeji nerozsvítí 2 stupně sušení:

tento stupeň sušení	je indikován rozsvícením
extra suché	<i>extra suché</i>
<b>suché k uložení+</b>	<i>extra suché</i> <i>suché k uložení</i>
suché k uložení	<i>suché k uložení</i>
<b>mírně suché</b>	<i>suché k uložení</i> <i>na žehlení</i>
na mandl	<i>na žehlení</i>
<b>na mandl</b> ∆∆	<i>na žehlení</i> <i>na mandl</i>
na mandl	<i>na mandl</i>

## *P11* standby

Pro úsporu energie zhasne po 10 minutách ukazatel času a osvětlení tlačítek a pouze pomalu bliká tlačítko *start/stop*. To můžete změnit.

Ale: žádné standby v případě chyby.

### Volba

#### – *-02* nastavení z výroby: standby je zapnuto

Zhasnutí ukazatele času a osvětlení tlačítek následuje po 10 minutách . . .  
. . . když po zapnutí nenásleduje další obsluha.

. . . po spuštění programu.

Ale: Po uplynutí času předvolby startu, po skončení programu a na konci fáze ochrany proti pomačkání se na 10 minut zapne ukazatel času a osvětlení tlačítek. Po skončení programu zní 10 minut bzučák (pokud je zvolen).

#### – *-01* ne v probíhajícím programu

Stejně jako je popsáno v položce *-02*. Ale: Ukazatel času a osvětlení tlačítek se nevypínají v probíhajícím programu.

#### – *-00* vyp.

Ukazatel času a osvětlení tlačítek se nevypínají při zapnuté sušičce.

### Opětovné "zapnutí" ukazatele času a osvětlení tlačítek

- Otočte voličem programů nebo stiskněte některé tlačítko. Obě akce nemají vliv na probíhající program.
- Otevřete dvířka, pokud je sušička zapnutá.

# Programovatelné funkce

## P12 automatické vypnutí

Pro úsporu energie se sušička po 15 minutách automaticky vypne. Tento čas můžete prodloužit nebo zkrátit.

Ala: žádné automatické vypnutí v případě chyby.

Automatické vypnutí následuje po 15 minutách,

- když po zapnutí nenásleduje další obsluha.
- po skončení ochrany proti pomačkání.
- po skončení programu bez ochrany proti pomačkání.

### Volba

- 01 vypnutí po 10 minutách
- 02 **nastavení z výroby: vypnutí po 15 minutách**
- 03 vypnutí po 20 minutách

## P13 memory

Toto můžete nastavit: Elektronika uloží do paměti zvolený program se stupněm výkonu nebo volbou. Navíc se uloží doba trvání programu provětrávání. Při dalším zvolení programu se zobrazují tato nastavení.

### Volba

- 00 **nastavení z výroby: memory vyp.**
- 01 memory zap.

Výjimka:

Program *bavlna*  zůstane nezměněn.

## P14 ochrana proti pomačkání

Jestliže jste stiskli tlačítko *ochrana proti pomačkání*: Až max. 2 hodiny po skončení sušení se buben otáčí ve speciálním rytmu ochrany proti pomačkání. To pomáhá snížit pomačkání, když po skončení programu textilie nevyjmete ihned. Doba trvání můžete zkrátit.

### Volba

- 01 1 hodina ochrany proti pomačkání
- 02 **nastavení z výroby: 2 hodiny ochrany proti pomačkání**

# Miele

Miele spol. s r.o.  
Holandská 4, 639 00 Brno  
Tel.: 543 553 111-3  
Fax: 543 553 119  
Servis-tel.: 543 553 134-5  
E-mail: [info@miele.cz](mailto:info@miele.cz)  
Internet: [www.miele.cz](http://www.miele.cz)

Miele & Cie. KG  
Carl-Miele-Straße 29  
33332 Gütersloh  
Německo

**Servisní služba Miele  
příjem servisních zakázek  
800 MIELE1  
(800 643531)**



[www.miele-shop.com](http://www.miele-shop.com)

TKB 650 WP



cs-CZ

M.-Nr. 10 011 980 / 01