

**KU 15LA65**

**Návod k použití**

---

---

**KU 15LA65**

---

---

---

# Obsah

Bezpečnostní a výstražná upozornění .....	3
Pokyny k likvidaci.....	5
Dbejte na okolní teplotu a ventilaci .....	6
Připojení spotřebiče .....	6
Seznámení se spotřebičem .....	7
Zapnutí spotřebiče .....	7
Nastavení teploty.....	7
Užité obsah .....	8
Chladicí prostor .....	8
Mrazicí box .....	8
Maximální mrazicí kapacita .....	9
Zmrazování a skladování.....	9
Zmrazování čerstvých potravin.....	9
Rozmrazování mražených potravin .....	10
Vybavení .....	11
Nálepka “OK” .....	11
Vypnutí a odstavení spotřebiče .....	12
Odmrazování.....	12
Čištění spotřebiče .....	13
Úspora energie .....	14
Provozní zvuky .....	14
Svépomocné odstranění drobných závad .....	15
Zákaznický servis.....	16

Obrázky jsou ilustrační, případné technické změny, tiskové chyby a odlišnosti ve vyobrazení jsou vyhrazeny bez upozornění.

# Bezpečnostní a výstražná upozornění

## Před uvedením spotřebiče do provozu

Návod k použití a montáži si pečlivě prostudujte! Tyto návody obsahují důležité informace k instalaci, použití a údržbě spotřebiče.

Všechny podklady uschovejte pro pozdější použití nebo pro dalšího majitele.

## Technická bezpečnost

Tento spotřebič obsahuje nepatrné množství isobutanu R600a – ekologického ale lehce hořlavého přírodního plynu. Dbejte na to, aby se přepravou nebo instalací nepoškodilo potrubí oběhového systému chladicího prostředku. Vystříknutý chladicí prostředek může vést k poranění očí nebo se může vznítit.

### Při poškození:

- Spotřebič chraňte před otevřeným ohněm nebo zápalným zdrojem.
- Místnost na několik minut dobře vyvětrejte.
- Vypněte spotřebič a vytáhněte síťovou zástrčku.
- Kontaktujte zákaznický servis.

Čím více je chladicího prostředku ve spotřebiči, tím větší musí být místnost, v níž je spotřebič umístěn. V malých místnostech může při netěsnostech vzniknout hořlavá směs plynu a vzduchu.

Na 8 g chladicího prostředku musí být místnost velká minimálně 1 m<sup>3</sup>. Množství chladicího prostředku Vašeho spotřebiče je uvedeno na typovém štítku uvnitř spotřebiče.

Pokud je síťový kabel tohoto spotřebiče poškozen, musí být vyměněn výrobcem, zákaznickým servisem nebo jinou kvalifikovanou osobou. Neodborné instalace a opravy mohou uživatele značně ohrozit.

Opravy smí provádět jen výrobce, zákaznický servis nebo jiná kvalifikovaná osoba.

Smí se používat pouze originální díly od výrobce. Pouze s těmito díly výrobce zaručí splnění bezpečnostních požadavků. Prodloužení přívodního kabelu může provést pouze zákaznický servis.

## Při používání

- Uvnitř spotřebiče nikdy nepoužívejte elektrické spotřebiče (např. ohřívače, elektrický výrobek ledu atd.). Nebezpečí exploze!
- Spotřebič v žádném případě neodmrazujte a nečistěte parním čističem! Pára může proniknout k součástkám, které jsou pod elektrickým proudem a zapříčinit elektrický zkrat. Nebezpečí zasažení elektrickým proudem!

- K odstranění námrazy a vrstev ledu nepoužívejte špičaté předměty ani předměty s ostrými hranami. Mohli byste tak poškodit potrubí chladicího prostředku. Vystříknutý chladicí prostředek se může vznítit nebo způsobit poranění očí.
- Ve spotřebiči neskladujte žádné výrobky obsahující hořlavé plyny (např. spreje) ani žádné výbušné látky. Nebezpečí exploze!
- Nestoupejte na podstavec, výsuvné přihrádky, dvířka, ani se o ně neopírejte.
- Před rozmrazením a čištěním vytáhněte zástrčku nebo vypněte pojistky, vždy tahejte pouze za zástrčku, nikoliv za kabel.
- Vysokoprocentní alkohol skladujte jen v uzavřených lahvích a vestoje.
- Plastové díly a těsnění dvířek nesmí být znečištěny olejem nebo tukem, staly by se tak porézními.
- Nezakrývejte ani nezastavujte otvory pro přívod a odvod vzduchu.
- Osoby (včetně dětí) s omezenými fyzickými, sensorickými anebo psychickými schopnostmi nebo s chybějícími znalostmi, mohou spotřebič používat pouze pod dohledem nebo po důkladném poučení.
- V mrazicím boxu neskladujte žádné tekutiny v lahvích ani plechovky (zejména bublinkové nápoje). Lahve a plechovky by mohly prasknout!

- Mražené zboží hned po vyjmutí z mrazicího boxu nekonzumujte. Nebezpečí popálení vlivem velmi nízkých teplot!
- Vyhybejte se delšímu kontaktu rukou se zmraženými potravinami, ledem nebo trubkami výparníku atd. Nebezpečí popálení vlivem velmi nízkých teplot!

## Děti v domácnosti

- Obal a jeho části nenechávejte dětem. Nebezpečí zadušení skládacím kartonem a fóliemi!
- Spotřebič není hračka pro děti!
- U spotřebičů s doplňkovým zámekem na dvířkách:  
Klíč uschovejte mimo dosah dětí!

## Všeobecná ustanovení

Spotřebič je vhodný,

- ke chlazení a zmrazování potravin,
- k přípravě ledu.

Tento spotřebič je určen pro použití v domácnosti a domácí prostředí.

Spotřebič je odrušen podle EU- Směrnice 2004/108/EC.

Chladicí oběh je přezkoušen na těsnost.

Tento výrobek odpovídá příslušným bezpečnostním ustanovením pro elektrospotřebiče (EN 60335-2-24).

# Pokyny k likvidaci

## Likvidace obalu

Obal chrání Váš spotřebič před poškozením během transportu. Všechny použité obaly jsou ekologické a znovu použitelné. Pomozte tím, že budete obaly likvidovat ekologickým způsobem.

O aktuálních způsobech likvidace se informujte u svého specializovaného prodejce nebo na městské správě.

## Likvidace starých spotřebičů

Staré spotřebiče nejsou bezcenným odpadem!

Ekologickou likvidací mohou být znovu získány cenné suroviny.



Tento spotřebič je označen v souladu s evropskou Směrnicí 2002/96/EG o odpadních elektrických a elektronických spotřebičích (waste electrical and electronic equipment – WEEE).

Tato směrnice stanovuje rámec pro zpětný odběr a recyklaci vysloužilých spotřebičů platný v celé Evropské unii.

## Varování

U vysloužilých spotřebičů:

1. Vytáhněte síťovou zástrčku.
2. Přestřihněte síťový kabel a odstraňte zástrčku.
3. Vydejte přihrádky a nádoby, abyste dětem překazili vylézání!
4. Nedovolte dětem, hrát si se starým spotřebičem. Nebezpečí zadušení!

Chladicí spotřebiče obsahují chladicí prostředky a v izolaci plyny. Tyto je nezbytné odborně zlikvidovat. Až do provedení odborné likvidace vedení oběhového systému chladicího prostředku nepoškodte.

# Dbejte na okolní teplotu a ventilaci

## Okolní teplota

Spotřebič je určen pro určitou klimatickou třídu. V závislosti na klimatické třídě lze spotřebič provozovat při následujících okolních teplotách.

Klimatická třída je uvedena na typovém štítku, **obrázek 14**.

Klimatická třída	Přípustná okolní teplota
SN	+10 °C do 32 °C
N	+16 °C do 32 °C
ST	+16 °C do 38 °C
T	+16 °C do 43 °C

## Spínač okolní teploty

Pokud u spotřebičů klimatické třídy SN klesne okolní teplota pod 16° C, může být v mrazicím boxu příliš teplo. V extrémním případě mohou zmrazené potraviny roztát. Aby se tomu zabránilo, zapněte spínač okolní teploty. Chladicí jednotka se bude zapínat častěji.

Nyní může být spotřebič provozován při okolní teplotě od +10° C do +16° C. K zapnutí stiskněte spínač okolní teploty, **obrázek 2/B**. Je vidět červená značka. Ve spotřebiči svítí osvětlení se sníženou intenzitou.

Abyste ušetřili energii, vypněte spínač okolní teploty, jakmile okolní teplota přesáhne +16° C.

## Ventilace

### Obrázek 1/6

Ventilace chladničky probíhá přes větrací mřížku, která se nachází v podstavci.

V žádném případě větrací mřížku nezakrývejte ani neblokujejte.

Chladnička by jinak musela zvýšit výkon, což vede ke zvýšení spotřeby energie.

## Připojení spotřebiče

Než spotřebič po umístění uvedete do provozu, vyčkejte minimálně hodinu. Během přepravy může dojít k tomu, že olej obsažen v kompresoru pronikne do chladicího systému.

Před prvním uvedením do provozu vyčistěte vnitřní prostor spotřebiče (viz kapitolu „Čištění spotřebiče“).

## Elektrické připojení

Zásuvka poblíž spotřebiče musí být po instalaci volně přístupná.

Spotřebič odpovídá třídě ochrany I. Spotřebič se připojí přes předpisově nainstalovanou zásuvku na střídavé napětí o parametrech 220 – 240 V / 50 Hz. Zásuvka musí být jištěna jističem o hodnotě 10 A až 16 A.

U spotřebičů, které se budou provozovat mimo evropských zemí, je třeba na typovém štítku ověřit, zda uvedené napětí a druh proudu odpovídá hodnotám Vaší elektrické sítě. Tyto údaje najdete na typovém štítku, **obrázek 14**.

---

## Seznámení se spotřebičem

Obrázky naleznete v zadní části návodu, obrázky jsou pouze ilustrační.

### Obrázek 1

- 1 Světelný spínač
- 2 Regulátor teploty/Osvětlení
- 3 Skleněná přihrádka v chladicím prostoru
- 4 Výsuvná nádoba
- 5 Nádoba na zeleninu
- 6 Otvor pro přívod a odvod vzduchu
- 7 Přihrádka na máslo a sýr
- 8 Přihrádka na vejce
- 9 Přihrádka na velké lahve

A Mrazicí box

B Chladicí prostor

---

## Zapnutí spotřebiče

Regulátor teploty, **obrázek 2/A**, otočte z polohy „0“. Spotřebič začne chladit. Pokud jsou otevřená dvířka, svítí osvětlení vnitřního prostoru.

### Upozornění k provozu

Teplota v chladicím prostoru se zvýší:

- častým otvíráním dvířek spotřebiče,
- vložením většího množství potravin,
- vysokou okolní teplotou.

---

## Nastavení teploty

Regulátor teploty, **obrázek 2/A**, otočte na požadované nastavení.

U středního nastavení budou v nejchladnější zóně dosaženy cca +4 °C, **obrázek 3**.

Vyšší nastavení poskytuje nižší teploty v chladicím prostoru a mrazicím boxu.

### Doporučujeme:

- choulostivé potraviny neskladujte při teplotě vyšší než +4 °C,
- nižší nastavení pro krátkodobé skladování potravin (úsporný provoz),
- střední nastavení ke dlouhodobému skladování potravin,
- vyšší nastavení používejte jen přechodně při častém otvírání dvířek a při vložení většího množství potravin do chladicího prostoru.



## Chladicí kapacita

Vložením většího množství potravin nebo nápojů se může přechodně zvýšit teplota v chladicím prostoru.

Z tohoto důvodu byste měli na cca 7 hodin regulátor teploty otočit na vyšší nastavení.

## Mrazicí box

Teplota v mrazicím boxu je závislá na teplotě chladicího prostoru.

---

## Užitečný obsah

Údaje k užitému obsahu najdete ve Vašem spotřebiči na typovém štítku.

---

## Chladicí prostor

Chladicí prostor je ideální ke skladování hotových pokrmů, pečiva, konzerv, kondenzovaného mléka, tvrdého sýra, ovoce choulostivého na chlad a zeleniny, rovněž i jižního ovoce.

## Na co dbát při uspořádání potravin:

Potraviny uložte řádně zabalené nebo přikryté. Tak zůstane zachována jejich aroma, barva a čerstvost. Kromě toho se zabrání přenosu chutí a zbarvení umělohmotných částí.

### Upozornění

Potraviny by se neměly dotýkat zadní stěny, jinak by se narušila cirkulace vzduchu. Potraviny nebo obaly by mohly k zadní stěně přimrznout.

## Dbejte na zóny chladu v chladicím prostoru!

Vlivem cirkulace vzduchu vznikají zóny s rozdílnou teplotou:

- Nejchladnější zóna je ve výsuvné nádobě. **Obrázek 3**

### Upozornění

V zónách s nejnižší teplotou skladujte choulostivé potraviny, (např. ryby, uzeniny, maso).

- Nejteplejší zóna je ve dvířkách zcela nahoře.

### Upozornění

V zóně s nejvyšší teplotou skladujte např. sýr a máslo. Při podávání si sýr uchová své aroma a máslo zůstane roztíratelné.

---

## Mrazicí box

### Mrazicí box používejte:

- Ke skladování mražených potravin.
- K výrobě kostek ledu.
- Ke zmrazování menších množství potravin.

### Upozornění

Dbejte na to, aby byla dvířka mrazicího boxu vždy zavřena! U otevřených dvířek zmrazené potraviny roztají. Mrazicí box se silně zalední. Kromě toho: plýtvání energií vysokou spotřebou energie!

---

## Maximální mrazicí kapacita

Údaje o maximální mrazicí kapacitě za 24 hodin najdete na typovém štítku (viz kapitolu „Zákaznický servis“).

---

## Zmrazování a skladování

### Nákup mražených potravin

- Obal nesmí být poškozen.
- Dodržujte dobu spotřeby.
- Teplota v nákupním boxu musí být -18 °C nebo nižší.
- Mražené potraviny přepravujte v termotašce a doma je co nejrychleji vložte do mrazicího boxu.

---

## Zmrazování čerstvých potravin

Aby zůstaly dobře zachovány výživné hodnoty, aroma a barva, měly by se zelenina a ovoce před zmrazováním blanšírovat. U zeleniny jako je lilek, paprika, cuketa a chřest není blanšírování nutné. Literaturu o zmrazování a blanšírování najdete v knihkupectvích.

### Upozornění

Potraviny určené ke zmrazení by neměly přijít do styku s již zmraženými potravinami.

- Ke zmrazování jsou vhodné: pečivo, ryby a mořské plody, maso, zvěřina, drůbež, zelenina, ovoce, bylinky, vejce bez skořápky, mléčné produkty jako sýr, máslo a tvaroh, hotové pokrmy a zbytky jídel např. polévky, pokrmy z jednoho hrnce, vařené maso a ryby, bramborové pokrmy, nákypy a sladké pokrmy.
- Ke zmrazování nejsou vhodné: zelenina, která se konzumuje v syrovém stavu jako např. listové saláty nebo ředkvičky, vejce se skořápkou, hrozny, celá jablka, hrušky a broskve, natvrdo uvařená vejce, jogurt, husté mléko, kyselá smetana, šlehačkový kyselý krém a majonéza.

### Upozornění

Při zmrazování čerstvých potravin běží chladicí jednotka déle. Podle okolností proto může klesnout teplota v chladicím prostoru. Nastavte vyšší teplotu v chladicím prostoru.

### Balení mražených potravin

Potraviny vzduchotěsně zabalte, aby neztratily chuť a nevysušily se.

1. Potraviny vložte do obalu.
2. Vytlačte vzduch.
3. Obal dobře uzavřete.
4. Na obal označte obsah a datum zmrazování.

### **Jako balení jsou vhodné:**

Umělohmotné fólie, polyetylenové fólie, hliníkové fólie, mrazicí dózy. Tyto produkty najdete ve specializované prodejně.

### **Jako balení jsou nevhodné:**

Balící papír, pergamenový papír, celofán, sáčky na odpadky a použité nákupní tašky.

### **K uzavírání jsou vhodné:**

Pryžové kroužky, umělohmotné sponky, vázací vlákna, lepicí pásky odolné vůči chladu atd.

Sáčky a fólie z polyetylénu můžete svařit pomocí svařovacího přístroje na fólie.

## **Trvanlivost mražených potravin**

V závislosti na druhu potravin.

Při teplotě -18 °C:

- Ryby, uzeniny, hotové pokrmy, pekařské výrobky:  
až do 6 měsíců
- Sýr, drůbež, maso:  
až do 8 měsíců
- Zelenina, ovoce:  
až do 12 měsíců

---

## **Rozmrazování mražených potravin**

Podle druhu a účelu použití můžete volit mezi následujícími možnostmi:

- při pokojové teplotě
- v chladničce
- v elektrické troubě s ventilátorem/bez ventilátoru horkého vzduchu
- v mikrovlnce

### **Upozornění**

Rozmrazené nebo roztáté potraviny už znovu nezmrazujte. Teprve po zpracování do hotového pokrmu (vařením nebo pečením) mohou být znovu zmrazeny. Maximální dobu skladování mražených potravin už zcela nevyužívejte.

---

## Vybavení

Přihrádky vnitřního prostoru a poličky ve dvířkách můžete podle potřeby měnit:

- Přihrádku potáhněte dopředu, vykleňte ze stran a vytáhněte. **Obrázek 4**
- Přesuňte zarážky a přihrádku znovu vložte. **Obrázek 5**
- Poličku ve dvířkách nazvedněte a vyjměte. **Obrázek 6**

## Zvláštní vybavení

### Nádoba na zeleninu s víkem

#### **Obrázek 8**

Nádobu na zeleninu lze k naložení, vyložení a čištění vyjmout.

### Nádobka na led

#### **Obrázek 10**

Nádobku na led naplňte do  $\frac{3}{4}$  vodou a vložte ji do mrazicího boxu.

Přimrznutou nádobku na led uvolňujte jen tupým předmětem (násadou lžičky). K uvolnění kostek ledu nádobku na led podržte krátce pod tekoucí vodou nebo ji zlehka zakruťte.

---

# Vypnutí a odstavení spotřebiče

## Vypnutí spotřebiče

Regulátor teploty, **obrázek 2/A**, otočte na polohu „0“. Chladicí jednotka a osvětlení se vypnou.

## Odstavení spotřebiče

Pokud spotřebič delší čas nepoužíváte:

1. Vypněte spotřebič.
2. Vytáhněte síťovou zástrčku nebo vypněte pojistku.
3. Vyčistěte spotřebič.
4. Dvířka spotřebiče nechte otevřená.

---

# Odmrazování

## Chladicí prostor se odmrazuje automaticky

Během chodu chladicí jednotky se na zadní stěně chladicího prostoru tvoří kapky tající vody nebo námrazy. Tento jev je funkčně podmíněn. Kapky tající vody nebo námrazu nemusíte utírat. Zadní stěna se odmrazuje automaticky. Tající voda odtéká do žlábků, **obrázek 11**. Ze žlábků tající voda teče k chladicí jednotce, kde se odpaří.

### Upozornění

Žlábek pro tající vodu a odtokový otvor udržujte čisté, aby mohla tající voda volně odtékat.

## Mrazicí box

Mrazicí box se neodmrazuje automaticky. Vrstva ledu v mrazicím boxu zhoršuje výdej chladu potravinám a zvyšuje spotřebu proudu. Mrazicí box pravidelně odmrazujte.



### Pozor

K odstranění námrazy a vrstev ledu nepoužívejte nože ani ostré předměty. Mohli byste tak poškodit potrubí chladicího prostředku. Vystříknutý chladicí prostředek se může vznítit nebo způsobit poranění očí.

### Postupujte následovně:

#### Upozornění

Regulátor teploty otočte cca 4 hodiny před odmrazováním na nejvyšší nastavení, aby potraviny dosáhly nízkých teplot a mohly být skladovány při pokojové teplotě co nejdéle.

1. Vyndejte mražené potraviny a uskladněte je na chladném místě.
2. Vypněte spotřebič.
3. Vytáhněte síťovou zástrčku nebo vypněte pojistku.
4. K urychlení odmrazování vložte hrnec s horkou vodou na podložce do mrazicího boxu.
5. Tající vodu utřete utěrkou nebo houbou.
6. Mrazicí box vytřete dosucha.
7. Spotřebič znovu zapněte.
8. Vložte potraviny.

# Čištění spotřebiče



## Pozor

- Nepoužívejte rozpouštědla ani čisticí prostředky s obsahem písku, chloru nebo kyselin.
- Nepoužívejte žádné drhnoucí houby. Na kovových plochách by mohla vzniknout koroze.
- Příhrádky a nádoby nikdy nemyjte v myčce nádobí. Mohly by se deformovat.

## Postupujte následovně:

1. Před čištěním spotřebič vypněte.
2. Vytáhněte síťovou zástrčku a vypněte pojistku!
3. Vyndejte mražené potraviny a uskladněte je na chladném místě.
4. Spotřebič vyčistěte měkkou utěrkou, vlažnou vodou a s trochou PH neutrálního mycího prostředku. Mycí voda nesmí proniknout do osvětlení.
5. Těsnění dvířek utřete čistou vodou a následně jej dobře vysušte.
6. Mycí voda nesmí natéct přes odtokový otvor do oblasti výparníku.
7. Po čištění spotřebič znovu připojte a zapněte.
8. Znovu vložte mražené potraviny.

## Vybavení

K čištění lze všechny variabilní části spotřebiče vyjmout.

### Vyjmutí skleněných přihrádek

Skleněné přihrádky nazvedněte, potáhněte dopředu a vyndejte. **Obrázek 4**

### Vyjmutí výsuvné nádoby

**Obrázek 7**

Nazvedněte nádobu a vytáhněte.

### Žlábek pro tající vodu

**Obrázek 11**

K čištění žlábků pro tající vodu musíte nejdříve vyjmout výsuvnou nádobu, **obrázek 1/4**. Žlábek tající vody a odtokový otvor pravidelně čistěte např. vatovou tyčinkou, aby tající voda mohla volně odtékat.

### Vyjmutí nádoby na zeleninu s víkem

**Obrázek 8**

Nadzvedněte nádobu na zeleninu a vytáhněte ven.

### Vyjmutí policěk ve dvířkách

Příhrádky nadzvedněte nahoru a vyndejte.

**Obrázek 6**

### Vyjmutí držáku lahví

**Obrázek 9**

Držák lahví vzadu nadzvedněte a sundejte z přihrádky ve dvířkách.

### Otvor pro přívod a odvod vzduchu

**Obrázek 12**

Větrací mřížku v podstavci lze k čištění vyjmout tak, že zatlačíte svorky ve větracích otvorech směrem dozadu a větrací mřížku sejměte.

## Úspora energie

- Spotřebič umístěte v suché, větratelné místnosti! Spotřebič by neměl stát na přímém slunci ani v blízkosti tepelných zdrojů (např. ohříváčů, sporáků). Případně použijte izolační desku.
- Teplé potraviny a nápoje před vložením do spotřebiče nechte nejdříve vychladnout!
- Pokud chcete rozmrazit mražené potraviny, vložte je do chladicího prostoru. Chlad mražených potravin tak využijete ke chlazení potravin.
- Spotřebič otvírejte na co nejkratší dobu!
- Námraza v mrazicím boxu pravidelně odmrazujte!  
Vrstva námrazy zhoršuje výdej chladu mraženým potravinám a zvyšuje spotřebu proudu.
- Dbejte na to, aby byla dvířka mrazicího boxu vždy zavřená.

## Provozní zvuky

### Zcela běžné zvuky

#### Bzučení

Běží motory (např. chladicí agregát, ventilátor).

#### Bublání, kloktání nebo syčení

Chladicí prostředek protéká trubkami.

#### Cvakání

Motor, spínač nebo magnetické ventily se zapínají nebo vypínají.

### Zamezení nežádoucím zvukům

#### Spotřebič nestojí rovně

Pomocí vodováhy spotřebič vyrovnejte. Přitom použijte šroubovací nožky nebo spotřebič podložte.

#### Spotřebič „přiléhá“

Spotřebič odsuňte od přiléhajícího nábytku nebo spotřebičů.

#### Zásuvky, nádoby nebo odstavné plochy se vyklájí nebo jsou vzpříčené

Zkontrolujte vyjímatelné části a případně je znovu nasadte.

#### Lahve nebo nádoby se dotýkají

Lahve nebo nádoby odsuňte od sebe.

# Svépomocné odstranění drobných závad

## Předtím než zavoláte zákaznický servis:

Vyzkoušejte, jestli můžete závadu odstranit sami za pomoci následujících pokynů. Náklady za poradenství servisní služby musíte převzít - i během záruční lhůty!

Závada	Možná příčina	Pomoc
Nefunguje osvětlení.	Je vadná žárovka.	Vyměňte žárovku. <b>Obrázek 13/B</b>  1. Vytáhněte síťovou zástrčku nebo vypněte pojistku. 2. Sejměte odnímatelnou mřížku. 3. Vyměňte žárovku  (Náhradní žárovka: 220 - 240 V střídavý proud, patice E14, watty viz kapitolu „Vadná žárovka“).
	Zaseknul se světelný spínač.	Zkontrolujte, zda s ním lze pohnout. <b>Obrázek 13/A</b>
Mražené potraviny k sobě přimrzly.		Zmražené potraviny oddělte tupým předmětem, nikoliv nožem ani jiným ostrým předmětem.
V mrazicím boxu je tlustá vrstva námrazy.		Odmrazte mrazicí box (viz kapitolu „Odmrazování“). Dávejte pozor, aby byla dvířka mrazicího boxu správně zavřená.
Dno chladicího prostoru je mokré.	Žlábký pro tající vodu nebo odtokový otvor jsou ucpané.	Vyčistěte žlábký pro tající vodu a odtokový otvor (viz kapitolu „Čištění spotřebiče“). <b>Obrázek 11</b>
V chladicím prostoru je příliš nízká teplota.	Jsou otevřená dvířka mrazicího boxu.	Zavřete dvířka mrazicího boxu. Dvířka při zavření slyšitelně zacvaknou.
	Ke zmrazení bylo vloženo větší množství potravin na jednou.	Nepřekračujte max. mrazicí kapacitu.
	Regulátor teploty je nastaven na vysokém nastavení.	Regulátor teploty nastavte na nižší nastavení.



Závada	Možná příčina	Pomoc
Chladicí jednotka se zapíná častěji a na delší dobu.	Časté otvírání dvířek spotřebiče.	Spotřebič zbytečně neotvírejte.
	Jsou zakryté větrací otvory.	Odstraňte překážky.
	Zmrazování většího množství čerstvých potravin.	Nepřekračujte maximální mrazicí kapacitu.
Zmrazené potraviny roztávají.	Okolní teplota je nižší než +16° C. Chladicí jednotka se zapíná méně často.	Zatopte v místnosti (více než +16° C). Spotřebiče se spínačem okolní teploty, <b>obrázek 2/B</b> : K zapnutí stiskněte spínač okolní teploty. Bude vidět červená značka. Ve spotřebiči svítí osvětlení se sníženou intenzitou.
Spotřebič nechladí.	Regulátor teploty je na poloze "0".	Regulátor teploty otočte z polohy "0". <b>Obrázek 2/A</b>
	<ul style="list-style-type: none"> <li>■ Výpadek proudu.</li> <li>■ Vypadla pojistka.</li> <li>■ Síťová zástrčka není řádně zasunuta.</li> </ul>	Zkontrolujte, jestli jde proud, zkontrolujte pojistku.

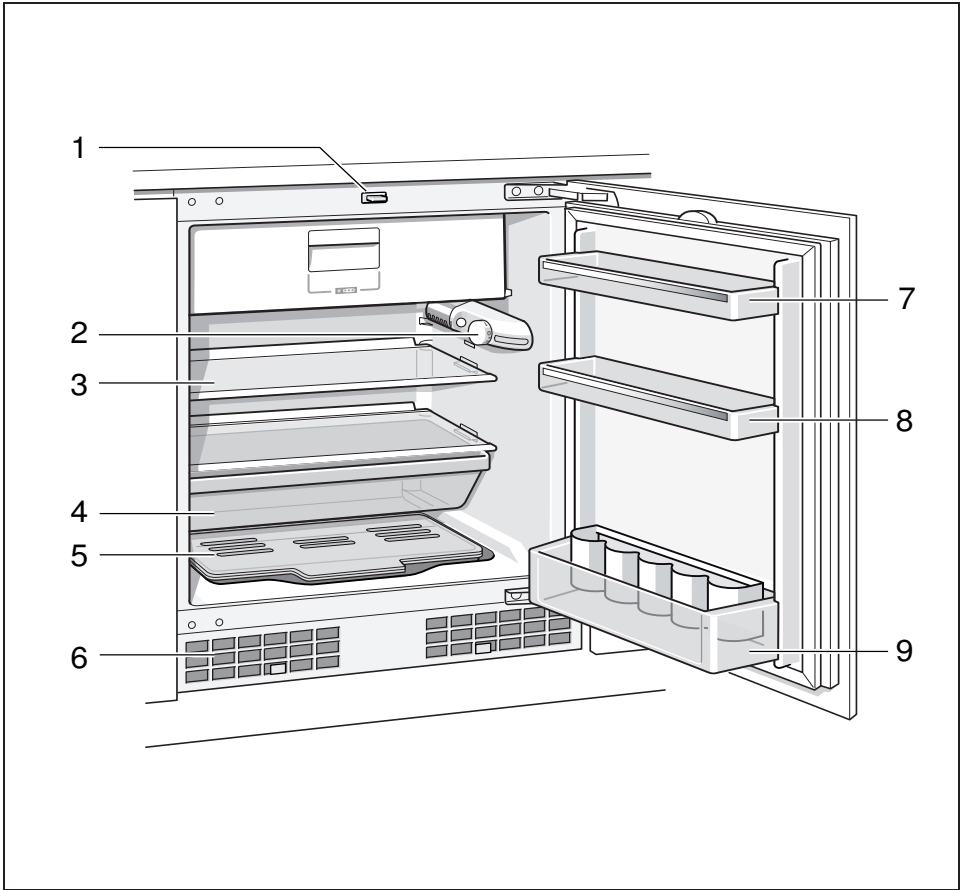
## Zákaznický servis

Zákaznický servis ve Vašem okolí najdete v telefonním seznamu nebo v seznamu zákaznických středisek.

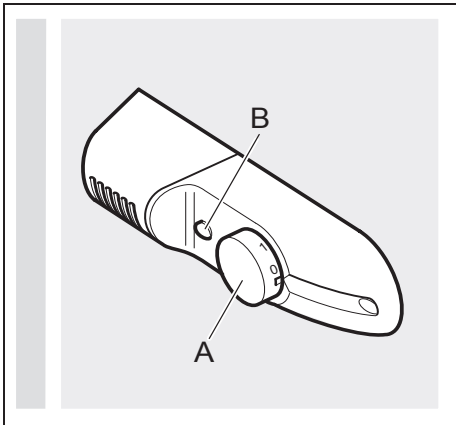
Servisní službě sdělte číslo výrobku (E-Nr.) a výrobní číslo (FD-Nr.) spotřebiče.

Tyto údaje najdete na typovém štítku **Obrázek 14**

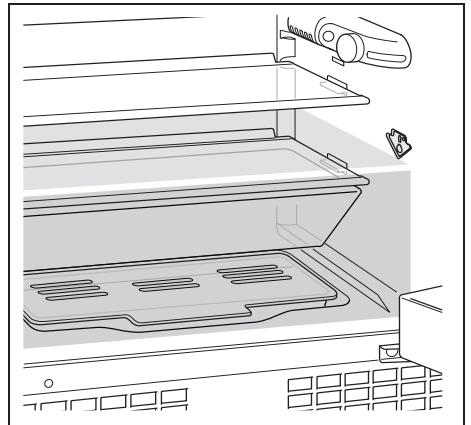
Uvedením čísla výrobku a výrobního čísla pomůžete zabránit zbytečným výjezdům a tím si ušetříte další náklady.



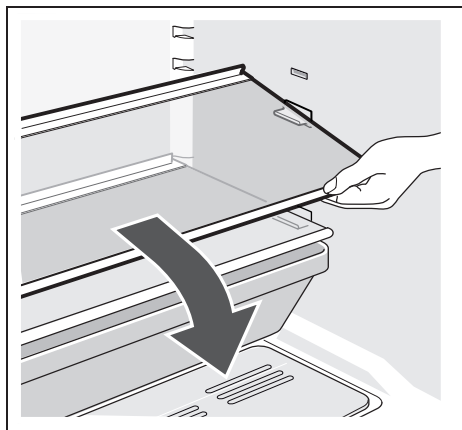
**1**



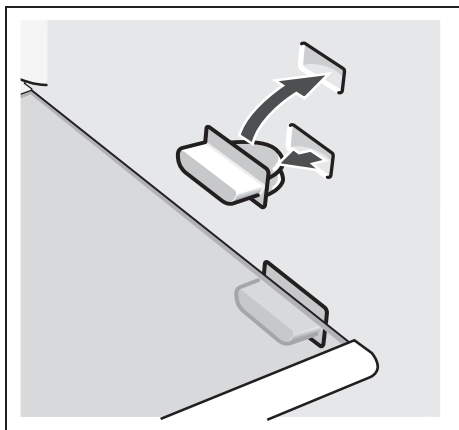
**2**



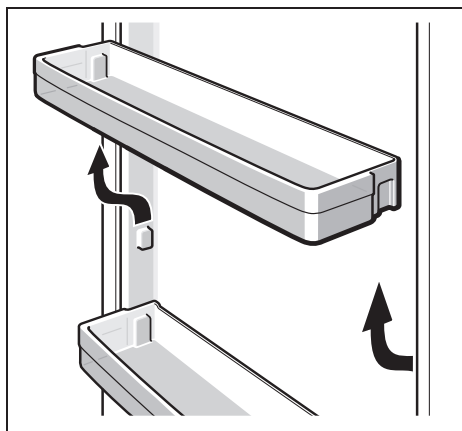
**3**



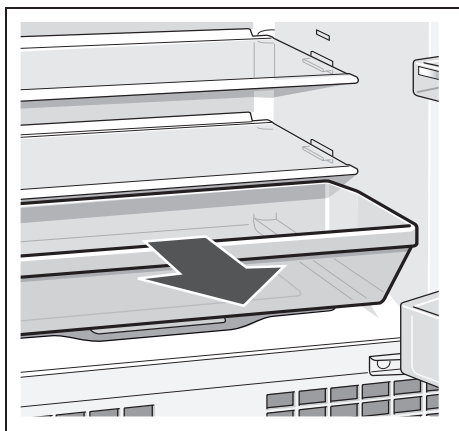
4



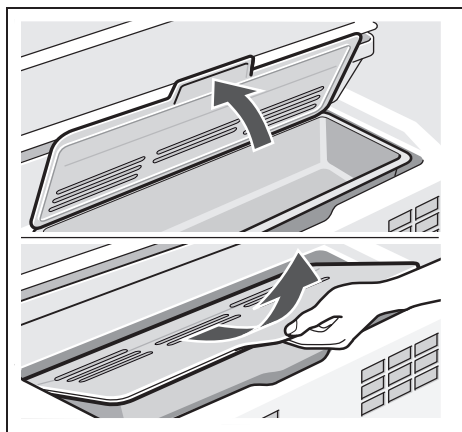
5



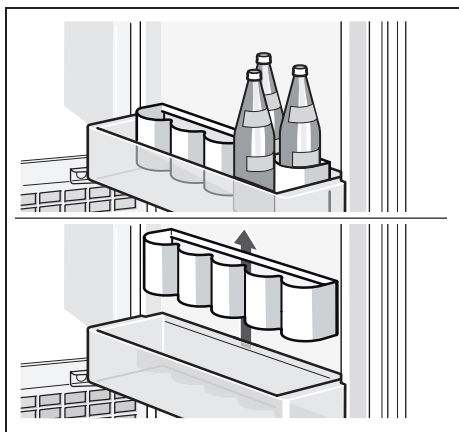
6



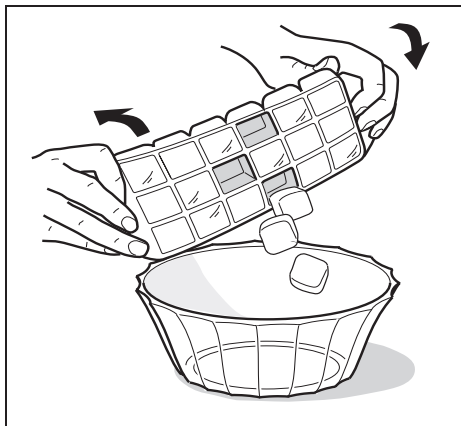
7 není součástí výbavy



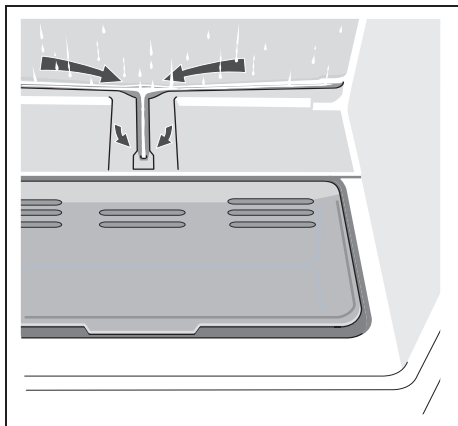
8



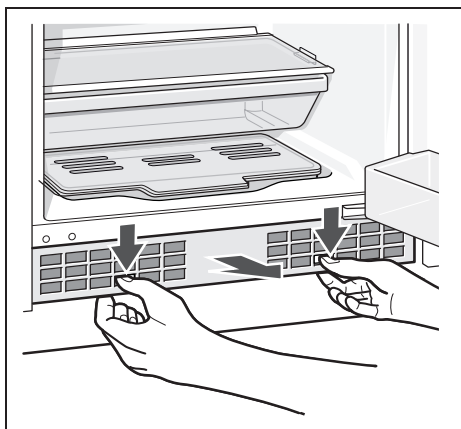
9 není součástí výbavy



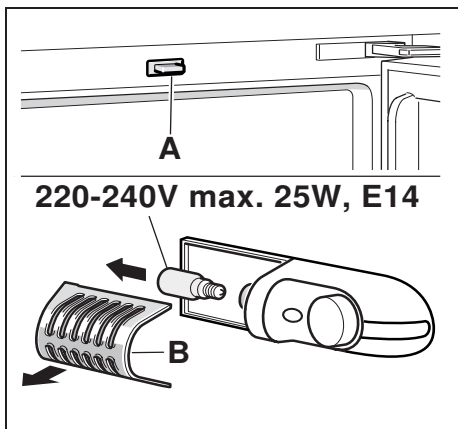
10



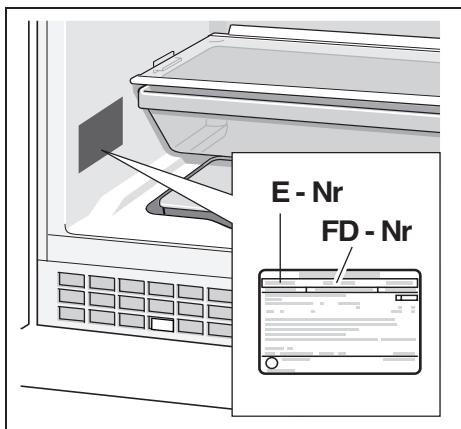
11



12



13



14

Obchodní značka BSH:



Značka	SIEMENS	
Prodejní označení	KU 15LA65	
Typ spotřebiče <sup>3)</sup>	7	
Třída energetické účinnosti (A+++... nízká spotřeba el. energie až D... vysoká spotřeba el. energie)	A++	
Spotřeba energie za 365 dní <sup>1)</sup>	kWh	140
Hvězdičkové označení mrazícího prostoru	*(***)	
Užitný objem celkem:	l	125
z toho objem chladicí části	l	110
z toho objem mrazicí části	l	15
z toho „beznámrazová“ chladicí/mrazicí část	l/l	0/0
Doba skladování při vypnutí	hod.	12
Mrazicí výkon	kg/ 24hod.	2
Klimatická třída <sup>2)</sup>	SN-ST	
Hlučnost <sup>3)</sup>	dB (re 1 pW)	38
Vestavný spotřebič určen k montáži	ano	

<sup>1)</sup> Spotřeba energie v kWh / rok založená na výsledcích normalizované zkoušky na dobu 24 hod. Skutečná spotřeba energie závisí od způsobu použití a postavení spotřebiče.

<sup>2)</sup> SN: okolní teploty od + 10 °C do +32 °C  
 ST: okolní teploty od + 18 °C do +38 °C  
 N: okolní teplota od + 16 °C do +32 °C  
 T: okolní teploty od + 18 °C do + 38 °C

<sup>3)</sup> 1 = Chladnička bez prostoru s nízkou teplotou  
 7 = Chladnička / mraznička s prostory s nízkou teplotou \*(\*\*\*)  
 8 = Skříňová mraznička  
 10 = Chladnička s prostory blízko 0°C

<sup>4)</sup> Hlučnost dle Evropské normy EN 60704.

Deklarovaná hodnota emise hluku tohoto spotřebiče je 38 dB (A), což představuje váženou hladinu akustického výkonu L<sub>wa</sub> vzhledem k referenčnímu akustickému výkonu 1pW.

Případné technické změny, tiskové chyby a odlišnosti ve vyobrazení jsou vyhrazeny bez upozornění. Aktuální návod najdete na webových stránkách [www.siemens-home.com/cz](http://www.siemens-home.com/cz)

**Montážní návod**

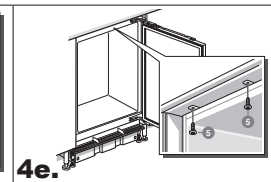
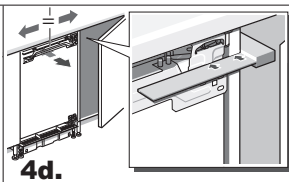
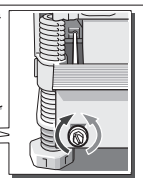
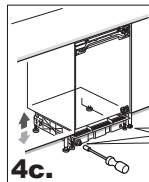
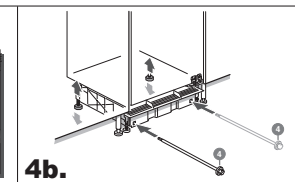
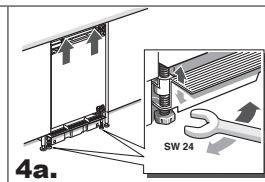
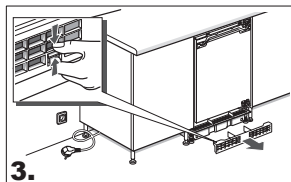
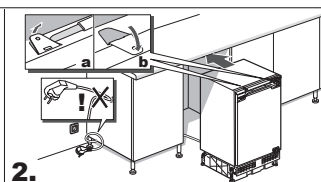
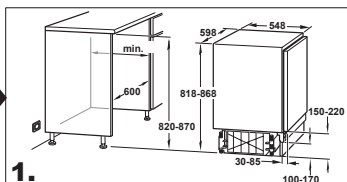
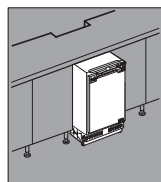
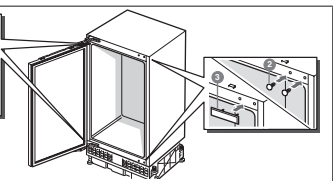
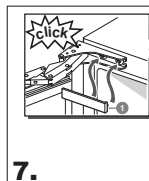
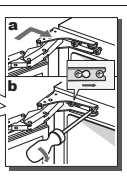
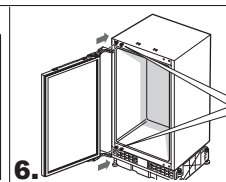
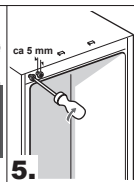
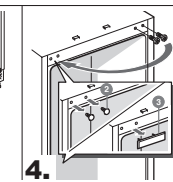
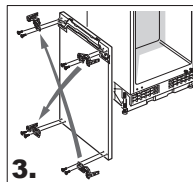
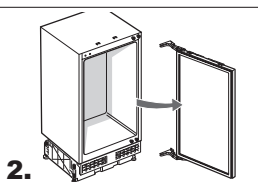
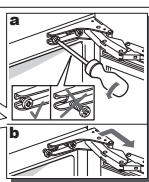
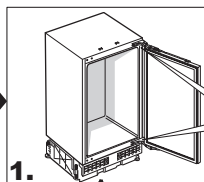
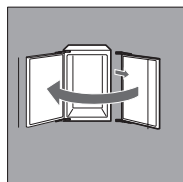
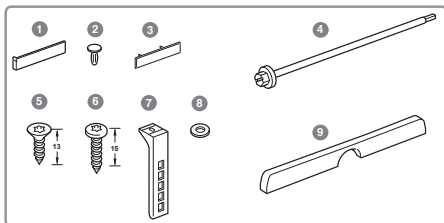
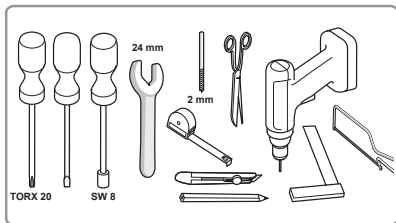
---

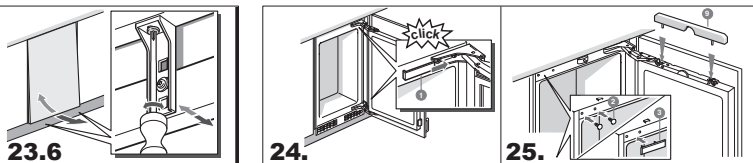
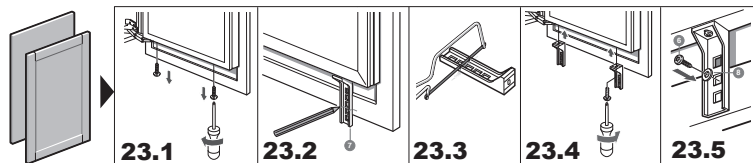
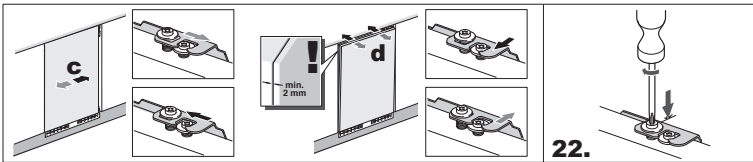
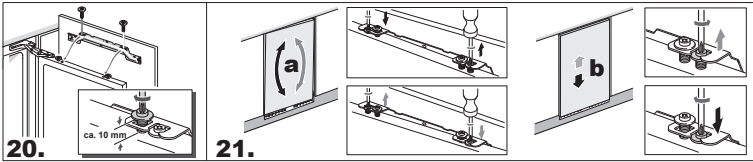
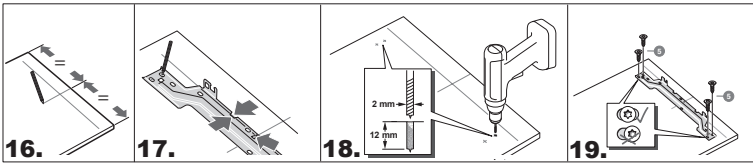
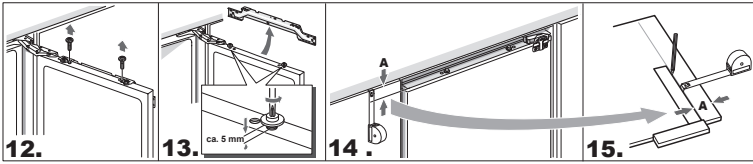
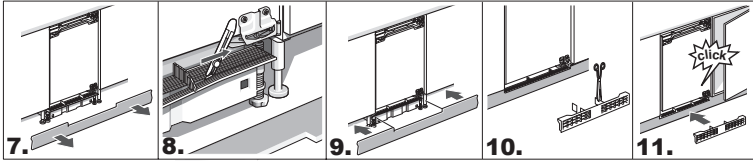
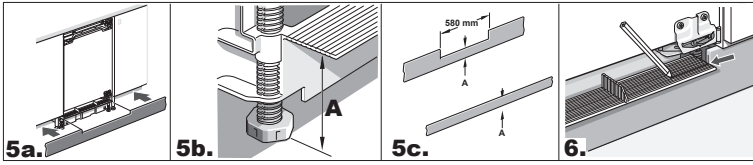
---

**KU 15LA65**

---

---







## **Ujištění dovozce o vydání prohlášení o shodě**

Vážený zákazníku,

dle § 13, odst.5 zákona č.22/97 Sb. Vás ujišťujeme, že na všechny výrobky distribuované společností BSH domácí spotřebiče s.r.o. našim obchodním partnerům bylo vydáno prohlášení o shodě ve smyslu zákona č. 22/97 Sb a nařízení vlády č.168/1997 Sb., 169/1997 Sb. a 177/1997 Sb. a příslušných nařízení vlády.

Toto ujištění dovozce o vydání prohlášení o shodě se vztahuje na všechny výrobky včetně plynových spotřebičů, které jsou obsaženy v aktuálním ceníku firmy BSH domácí spotřebiče s.r.o.

## **Prohlášení o hygienické nezávadnosti výrobků**

Všechny výrobky distribuované společností BSH domácí spotřebiče s.r.o. a přicházející do styku s potravinami splňují požadavky o hygienické nezávadnosti dle zákona č.258/2000 Sb., vyhlášky 38/2001 Sb. Toto prohlášení se vztahuje na všechny výrobky přicházející do styku s potravinami uvedené v aktuálním ceníku firmy BSH domácí spotřebiče s.r.o.

## **Záruční podmínky**

Na tento uvedený výrobek je poskytována záruční lhůta 24 měsíců (ode dne prodeje).

Základním průkazem práv spotřebitele ve smyslu Občanského zákoníku je pořizovací doklad (paragon, faktura, leasingová smlouva ap.). Pokud byl při prodeji vydán záruční list, je tento součástí výrobku s výrobním číslem uvedeným na přední straně tohoto záručního listu. Zejména v případech delší než zákonné záruční lhůty je proto záruční list jediným průkazným dokladem práv uživatele pro uznání prodloužené záruky. Ve vlastním zájmu ho proto uschovejte. Nedílnou součástí záručního listu je doklad o pořízení (paragon, faktura, leasingová smlouva apod.) Pro případ prodloužené záruční lhůty z důvodu dříve provedených oprav je nutno předložit i opravní listy z těchto oprav.

Bezplatný záruční servis je možno poskytnout jen v případě předložení pořizovacího dokladu nebo v případě prodloužené záruky i vyplněného záručního listu (musí obsahovat druh spotřebiče, typové označení, výrobní číslo, datum prodeje a označení prodávajícího v souladu s § 620 odst. 3 Občanského zákoníku). Záruční list vyplňuje prodejce a je v zájmu spotřebitele zkontrolovat správnost a úplnost uvedených údajů. Záruční list je platný pouze v originálu, na kopie nebude brán zřetel.

Záruční oprava se vztahuje výhradně na závady, které vzniknou průkazně v době platné záruční lhůty, a to vadou materiálu nebo výrobní vadou. Takto vzniklé závady je oprávněn odstranit pouze autorizovaný servis. Uplatnit záruku může spotřebitel u autorizovaného servisu nebo v prodejně, kde byl spotřebič zakoupen. Zvolí-li spotřebitel jiný, než nejbližší autorizovaný servis, bude na něm, aby nesl v souvislosti s tím zvýšené náklady.

### **Ze záručních oprav jsou vyloučeny zejména tyto případy:**

- výrobek byl instalován nebo používán v rozporu s návodem k obsluze, příp. s návodem na montáž
- údaje na záručním listu nebo dokladu o zakoupení se liší od údajů na výrobním štítku spotřebiče
- při chybějícím nebo poškozeném výrobním štítku spotřebiče
- je-li výrobek používán k jinému než výrobcem stanovenému účelu - spotřebič je určen k používání v domácnosti.
- záruka neplatí, je-li výrobek používán k profesionálním nebo komerčním účelům
- mechanické poškození (závady vzniklé při přepravě)
- poškození vzniklá nepozorností, živelnou pohromou nebo jinými vnějšími vlivy (např. vyšším napětím v elektrorozvodné síti, extrémně tvrdou vodou apod.)
- neodborným zásahem, nepovolenými konstrukčními změnami nebo opravou provedenou neoprávněnou osobou
- běžná údržba nebo čištění, instalace, programování, kontrola parametrů výrobku
- opotřebením vzniklé používáním spotřebiče

### **Rozšířená záruka nad rámec zákona**

U spotřebičů (pračky, myčky) sériově vybavených systémem Aqua-Stop (patent fy BSH) je výrobcem poskytnuta záruka na škody způsobené chybou tohoto systému. Na tyto škody poskytneme náhradu soukromému spotřebiteli a to po celou dobu životnosti spotřebiče.

### **Upozornění pro prodejce**

Prodejce je povinen dát zákazníkovi platný prodejní doklad, kde bude uvedeno datum prodeje a označení spotřebiče a na požádání zákazníka je povinen vystavit správně a úplně vyplněný záruční list v den prodeje výrobku. Při případné předprodejní reklamaci je třeba předložit řádně vyplněný reklamační protokol.

„Spotřebič není určený pro používání osobami (včetně dětí) se sníženými fyzickými, smyslovými a nebo mentálními schopnostmi, a nebo s nedostatkem zkušeností a vědomostí, pokud jim osoba zodpovědná za jejich bezpečnost neposkytne dohled a nebo je nepoučila o používání spotřebiče.“

# SEZNAM AUTORIZOVANÝCH SERVISŮ DOMÁCÍCH SPOTŘEBIČŮ BOSCH A SIEMENS

Firemní servis + prodej náhradních dílů:

BSH domácí spotřebiče, s.r.o., Pekařská 10b, 155 00 Praha 5

telefon: +420 251 095 546

fax: +420 251 095 559

Firma	Ulice	Město	telefon	mail
A PROFI SERVIS s.r.o.	Pražská 83	294 71 Benátky nad Jizerou	603201133	aprofiservis@seznam.cz
ALPHA servis s.r.o.	Purkyňova 101	563 01 Lanškroun	465322747 465320298	servis@alphaobchod.cz; info@alphaobchod.cz
B. I. SERVIS	Horova 9	400 01 Ústí n./Labem	472734300 603202588	stepankova@biservis.cz; info@biservis.cz
B. I. SERVIS	Bergmannova 112	356 04 Sokolov- Dolní Rychnov	608151231	info@kliservis.eu
Bekl	Bílková 3011	390 02 Tábor	381256300 381256303	pracky@email.cz
BMK servis s.r.o.	Chýnovská 98	391 56 Tábor- Měšice	800231231	tabor@bmk servis.cz
Bosch servis centrum spol. s r.o.	Nábřeží 596	760 01 Zlín	577211029	bosch@bosch servis.cz
Dana Bednaříková	Charbulova 73	618 00 Brno	548530004	petr.bednarik@seznam.cz
Elektoservis Živěla	Dolní Novosadská 34	779 00 Olomouc 9	585434844 585435688	servis@elektroserviszivela.cz
ELEKTRO Jankovský s.r.o.	nám. Míru 204	388 01 Blatná	383422554 607749068	blatna@jankovsky.cz; elektro@jankovsky.cz
ELEKTRO TREFILIK s.r.o.	Malá strana 286	696 03 Dubňany	518365157 602564967	treflik@wo.cz
ELEKTROSERVIS KOLAČEK s.r.o.	Polní 20	790 81 Česká Ves u Jeseníku	602767106 774811730; 584428208	elektro.kolacek@centrum.cz
ELMOT v.o.s	Blahoslavova 1a	370 04 České Budějovice	387438911 731583433 387437681	elmoctb@seznam.cz
Faraheit servis s.r.o.	Kaštanová 12	620 00 Brno	548210358	faraheit.servis@seznam.cz
Irena Komárková ml.	Slovanské údolí 31	318 00 Plzeň	724888887 377387406 377387057	servis-ap@volny.cz
Jan Liška	Žďárského 214	674 01 Třebíč	602758214	info@elso-servis.cz
Jan Škaloud	17. listopadu 360	530 02 Pardubice	602405453	jsk@jjbosch.cz
Karel Veselý	Gagarinova 39	669 02 Znojmo	515246788 515264792	elservisznprodejna@tiscali.cz
Lumír Majnuš	Bílovecká 146	747 06 Opava 6	724043490 723081976 602282902	mezerova@elektroservis-majnus.cz; hulvova@elektroservis-majnus.cz; vana@elektroservis-majnus.cz
Marek Pollet	Vřesinská 24	326 00 Plzeň	377241172 733133300	pollet@volny.cz
Martin Jansta	Tovární 17	280 02 Kolín 5	321723670	janstovi@volny.cz
Martin Linhart	Letců 1001	500 02 Hradec Králové	603240252	linhartmartin@volny.cz
Martin Wlazlo MW	Žerotinova 1155/3	702 00 Ostrava - Moravská Ostrava	602709146 595136057	info@elektroopravna.cz; servis@elektroopravna.cz
Petr KŮČERA	Topolová 1234	434 01 Most	476441914	serviskucera@seznam.cz
RADEK MENČÍK	Proletářská 120	460 02 Liberec 23	482736542 602288130	elektroservis.mencik@seznam.cz
Stanislav Novotný	Hoblíkova 15	741 01 Nový Jičín	724269275 556702804	sano@iol.cz
VIKI, spol. s r.o.	Majakovského 8	586 01 Jihlava	567303546	viki.servis@iol.cz
Wh-servis s.r.o.	Žitavská 63	460 11 Liberec 11	774573399	wh-servis@volny.cz
Servis Černý s.r.o.	Mírové náměstí 99	550 01 Bourmov	491522881	servis.cerny@tiscali.cz
Caffe Idea - Blažek	Cacovická 66a	618 00 Brno	541240656	info@caffeidea.cz

S výhradou průběžných změn, aktuální seznam servisů najdete na webových stránkách [www.siemens-home.com/cz](http://www.siemens-home.com/cz)

**Návod na obsluhu**

---

---

**KU 15LA65**

---

---

Q4ACZM1644

---

# Obsah

Bezpečnostné a výstražné upozornenia .....	3
Pokyny k likvidácii.....	5
Dbajte na teplotu okolia a ventiláciu .....	6
Pripojenie spotrebiča .....	6
Zoznámenie so spotrebičom .....	7
Zapnutie spotrebiča .....	7
Nastavenie teploty.....	7
Úžitkový obsah .....	8
Chladiaci priestor .....	8
Mraziaci box.....	8
Maximálna mraziaca kapacita .....	9
Zmrazovanie a skladovanie .....	9
Zmrazovanie čerstvých potravín.....	9
Rozmrazovanie mrazených potravín .....	10
Vybavenie.....	11
Nálepka “OK” .....	11
Vypnutie a odstavenie spotrebiča .....	12
Rozmrazovanie .....	12
Čistenie spotrebiča .....	13
Úspora energie .....	14
Prevádzkové zvuky.....	14
Svojpomocné odstránenie malých porúch.....	15
Zákaznícky servis.....	16

Obrázky sú ilustračné, prípadné technické zmeny, tlačové chyby a odlišnosti vo vyobrazení sú vyhradené bez upozornenia.

# Bezpečnostné a výstražné upozornenia

## Pred uvedením spotrebiča do prevádzky

Návod na obsluhu a montáž si pozorne preštudujte! Tieto návody obsahujú dôležité informácie k inštalácii, obsluhu a údržbe spotrebiča.

Všetky podklady uschovajte pre neskoršie použitie alebo pre ďalšieho majiteľa.

## Technická bezpečnosť

Tento spotrebič obsahuje nepatrné množstvo izobutánu R600a – ekologického ale ľahko horľavého prírodného plynu. Dodržiavajte to, aby sa prepravou alebo inštaláciou nepoškodilo potrubie obehového systému chladiaceho prostriedku. Vystrieknutý chladiaci prostriedok môže viesť k poraneniu očí alebo sa môže vznietiť.

### Pri poškodení:

- Spotrebič chráňte pred otvoreným ohňom alebo zápalným zdrojom.
- Miestnosť na niekoľko minút dobre vyvetrajte.
- Vypnite spotrebič a vytiahnite sieťovú zástrčku.
- Kontaktujte zákaznický servis.

Čím viac je chladiaceho prostriedku v spotrebiči, tým väčšia musí byť miestnosť, v ktorej je spotrebič umiestnený. V malých miestnostiach môže pri netesnostiach vzniknúť horľavá zmes plynu a vzduchu.

Na 8 g chladiaceho prostriedku musí byť miestnosť veľká minimálne 1 m<sup>3</sup>. Množstvo chladiaceho prostriedku Vášho spotrebiča je uvedené na typovom štítku vo vnútri spotrebiča.

Pokiaľ je sieťový kábel tohto spotrebiča poškodený, musí byť vymenený výrobcom, zákaznickým servisom alebo inou kvalifikovanou osobou. Neodborné inštalácie a opravy môžu užívateľa značne ohroziť.

Opravy môže vykonávať len výrobca, zákaznický servis alebo iná kvalifikovaná osoba.

Môžu sa používať iba originálne diely od výrobcu. Iba s týmito dielmi výrobca zaručí splnenie bezpečnostných požiadavkov. Predĺženie prírodného kábla môže vykonať iba zákaznický servis.

## Pri používaní

- Vo vnútri spotrebiča nikdy nepoužívajte elektrické spotrebiče (napr. ohrievače, elektrický výrobník ľadu atď.). Nebezpečenstvo explózie!
- Spotrebič v žiadnom prípade nerozmrazujte a nečistíte parným čističom! Para môže preniknúť k súčiastkam, ktoré sú pod elektrickým prúdom a zapríčiniť elektrický skrat. Nebezpečenstvo zasiahnutia elektrickým prúdom!

- Na odstránenie námrazy a vrstvy ľadu nepoužívajte špicaté predmety ani predmety s ostrými hranami. Mohli by ste tak poškodiť potrubie chladiaceho prostriedku. Vystrieknutý chladiaci prostriedok sa môže vznietiť alebo spôsobiť poranenie očí.
- V spotrebiči neskladujte žiadne výrobky obsahujúce horľavé plyny (napr. spreje) ani žiadne výbušné látky. Nebezpečenstvo explózie!
- Nestúpajte na podstavec, výsuvné priehradky, dvierka, ani sa o ne neopierajte.
- Pred rozmrazením a čistením vyťahnite zástrčku alebo vypnite poistky, vždy ťahajte iba za zástrčku, nikdy nie za kábel.
- Vysokopercentný alkohol skladujte len v uzatvorených fľašiach a postojáčky.
- Plastové diely a tesnenie dvierok nesmú byť znečistené olejom alebo tukom, stali by sa tak poréznyimi.
- Nezakrývajte ani nezastavujte otvory pre prívod a odvod vzduchu.
- Osoby (vrátane detí) s obmedzenými fyzickými, senzorickými alebo psychickými schopnosťami alebo s chýbajúcimi vedomosťami, môžu spotrebič používať iba pod dohľadom alebo po dôkladnom poučení.
- V mraziacom boxe neskladujte žiadne tekutiny vo fľašiach ani plechovky (hlavne bublinkové nápoje). Fľaše a plechovky by mohli prasknúť!

- Mrazený tovar ihneď po vybratí z mraziaceho boxu nekonzumujte. Nebezpečenstvo popálenia vplyvom veľmi nízkych teplôt!
- Vyhybajte sa dlhšiemu kontaktu rúk so zmrazenými potravinami, ľadom alebo rúrkami výparníka atď. Nebezpečenstvo popálenie vplyvom veľmi nízkych teplôt!

## Deti v domácnosti

- Obal a jeho časti nenechávajte deťom. Nebezpečenstvo zadusenía skladacím kartónom a fóliami!
- Spotrebič nie je hračka pre deti!
- Pri spotrebičoch s doplnkovou zámokou na dvierkach:  
Kľúč uschovajte mimo dosahu detí!

## Všeobecné ustanovenia

Spotrebič je vhodný,

- na chladenie a zmrazovanie potravín,
- na prípravu ľadu.

Tento spotrebič je určený pre použitie v domácnosti a domáce prostredie.

Spotrebič je odrušený podľa EU - Smernice 2004/108/EC.

Chladiaci obeh je preskúšaný na tesnosť.

Tento výrobok zodpovedá príslušným bezpečnostným ustanoveniam pre elektrosotrebiče (EN 60335-2-24).

# Pokyny k likvidácii

## Likvidácia obalu

Obal chráni Váš spotrebič pred poškodením počas prepravy. Všetky použité obaly sú ekologické a opäť použiteľné. Pomôžte tým, že budete obaly likvidovať ekologickým spôsobom.

O aktuálnych spôsoboch likvidácie sa informujte u svojho špecializovaného predajcu alebo na mestskej správe.

## Likvidácia starých spotrebičov

Staré spotrebiče nie sú bezcenným odpadom!

Ekologickou likvidáciou môžu byť opäť získané cenné suroviny.



Tento spotrebič je označený v súlade s európskou Smernicou 2002/96/EG o starých elektrických a elektronických spotrebičoch (waste electrical and electronic equipment – WEEE).

Táto smernica stanovuje rámec pre spätný odber a recykláciu starých spotrebičov platný v celej Európskej únii.

## Varovanie

Pri starých spotrebičoch:

1. Vytiahnite sieťovú zástrčku.
2. Prestrihnite sieťový kábel a odstráňte zástrčku.
3. Vyberte priehradky a nádoby, aby ste deťom prekazili vyliezanie!
4. Nedovoľte deťom, hrať sa so starým spotrebičom. Nebezpečenstvo zadusenía!

Chladiace spotrebiče obsahujú chladiace prostriedky a v izolácii plyny. Tieto je nevyhnutné odborne zlikvidovať. Až do vykonania odbornej likvidácie vedenie obehového systému chladiaceho prostriedku nepoškodte.



# Dbajte na teplotu okolia a ventiláciu

## Teplota okolia

Spotrebič je určený pre určitú klimatickú triedu. V závislosti na klimatickej triede môžete spotrebič prevádzkovať pri nasledujúcich teplotách okolia.

Klimatická trieda je uvedená na typovom štítku, **obrázok 14**.

Klimatická trieda	Prípustná teplota okolia
SN	+10 °C do 32 °C
N	+16 °C do 32 °C
ST	+16 °C do 38 °C
T	+16 °C do 43 °C

## Spínač teploty okolia

Pokiaľ pri spotrebičoch klimatickej triedy SN klesne teplota okolia pod 16° C, môže byť v mraziacom boxe veľmi teplo. V extrémnom prípade sa môžu zmrazené potraviny roztopiť.

Aby sa tomu zabránilo, zapnite spínač teploty okolia. Chladiaca jednotka sa bude zapínať častejšie.

Teraz môže byť spotrebič prevádzkovaný pri teplote okolia od +10° C do +16° C.

Pre zapnutie stlačte spínač teploty okolia, **obrázok 2/B**. Je vidieť červená značka. V spotrebiči svieti osvetlenie so zníženou intenzitou.

Aby ste ušetrili energiu, vypnite spínač teploty okolia, akonáhle teplota okolia presiahne +16° C.

## Ventilácia

### Obrázok 1/6

Ventilácia chladničky prebieha cez vetraciu mriežku, ktorá sa nachádza v podstavci.

V žiadnom prípade vetraciu mriežku nezakrývajte ani neblokujte.

Chladnička by inak musela zvýšiť výkon, čo vedie ku zvýšeniu spotreby energie.

## Pripojenie spotrebiča

Skôr ako spotrebič po umiestnení uvediete do prevádzky, počkajte minimálne hodinu.

Počas prepravy môže dôjsť k tomu, že olej obsiahnutý v kompresore prenikne do chladiaceho systému.

Pred prvým uvedením do prevádzky vyčistíte vnútorný priestor spotrebiča (viď kapitolu „Čistenie spotrebiča“).

## Elektrické pripojenie

Zásuvka v blízkosti spotrebiča musí byť po inštalácii voľne prístupná.

Spotrebič zodpovedá triede ochrany I. Spotrebič sa pripojí cez predpisovo nainštalovanú zásuvku na striedavé napätie s parametrom 220 – 240 V / 50 Hz. Zásuvka musí byť istená ističom s hodnotou 10 A až 16 A.

Pri spotrebičoch, ktoré sa budú prevádzkovať mimo európskych krajín, je potrebné na typovom štítku overiť, či uvedené napätie a druh prúdu zodpovedá hodnotám Vašej elektrickej siete. Tieto údaje nájdete na typovom štítku, **obrázok 14**.

# Zoznámene so spotrebičom

Obrázky nájdete v zadnej časti návodu, obrázky sú len ilustračné.

## Obrázok 1

- 1 Svetelný spínač
  - 2 Regulátor teploty/Osvetlenie
  - 3 Sklenená priehradka v chladiacom priestore
  - 4 Vysuvná nádoba
  - 5 Nádoba na zeleninu
  - 6 Otvor pre prívod a odvod vzduchu
  - 7 Priehradka na maslo a syr
  - 8 Priehradka na vajcia
  - 9 Priehradka na veľké fľaše
- A Mraziaci box  
B Chladiaci priestor

# Zapnutie spotrebiča

Regulátor teploty, **obrázok 2/A**, otočte z polohy „0“. Spotrebič začne chlaadiť. Pokiaľ sú otvorené dverka, svieti osvetlenie vnútorného priestoru.

## Upozornenie k prevádzke

Teplota v chladiacom priestore sa zvýši:

- častým otváraním dveriek spotrebiča,
- vložení väčšieho množstva potravín,
- vysokou teplotou okolia.

## Nastavenie teploty

Regulátor teploty, **obrázok 2/A**, otočte na požadované nastavenie.

Pri strednom nastavení bude v najchladnejšej zóne dosiahnutá cca +4 °C, **obrázok 3**.

Vyššie nastavenie poskytuje nižšie teploty v chladiacom priestore a mraziacom boxe.

## Odporúčame:

- citlivé potraviny neskladujte pri teplote vyššej ako +4 °C,
- nižšie nastavenie pre krátkodobé skladovanie potravín (úsporná prevádzka),
- stredné nastavenie pre dlhodobé skladovanie potravín,
- vyššie nastavenie používajte len prechodne pri častom otváraní dveriek a pri vložení väčšieho množstva potravín do chladiaceho priestoru.

## Chladiaca kapacita

Vložením väčšieho množstva potravín alebo nápojov sa môže prechodne zvýšiť teplota v chladiacom priestore.

Z tohto dôvodu by ste mali na cca 7 hodín regulátor teploty otočiť na vyššie nastavenie.

## Mraziaci box

Teplota v mraziacom boxe je závislá od teploty chladiaceho priestoru.

---

## Úžitkový obsah

Údaje k úžitkovému obsahu nájdete vo Vašom spotrebiči na typovom štítku.

---

## Chladiaci priestor

Chladiaci priestor je ideálny na skladovanie hotového jedla, pečiva, konzerv, kondenzovaného mlieka, tvrdého syra, ovocia citlivého na chlad a zeleniny, rovnako aj južného ovocia.

## Čo dodržiavať pri usporiadaní potravín:

Potraviny uložte poriadne zabalené alebo prikryté. Tak zostane zachovaná ich aróma, farba a čerstvosť. Okrem toho sa zabráni prenosu chutí a zafarbeniu umelohmotných častí.

### Upozornenie

Potraviny by sa nemali dotýkať zadnej steny, inak by sa narušila cirkulácia vzduchu. Potraviny alebo obaly by mohli k zadnej stene primrznúť.

## Dbajte na zóny chladu v chladiacom priestore!

Vplyvom cirkulácie vzduchu vznikajú zóny s rozdielnou teplotou:

- Najchladnejšia zóna je vo výsuvnej nádobe. **Obrázok 3**

### Upozornenie

V zónach s najnižšou teplotou skladujte citlivé potraviny, (napr. ryby, údeniny, mäso).

- Najteplejšia zóna je vo dverkách úplne hore.

### Upozornenie

V zóne s najvyššou teplotou skladujte napr. syr a maslo. Pri podávaní si syr uchová svoju arómu a maslo zostane roztierateľné.

---

## Mraziaci box

### Mraziaci box používajte:

- Na skladovanie mrazených potravín.
- Na výrobu kociek ľadu.
- Na zmrazovanie menšieho množstva potravín.

### Upozornenie

Dbajte na to, aby boli dvierka mraziaceho boxu vždy zatvorené! Pri otvorených dverkách sa zmrazené potraviny roztápajú. Mraziaci box sa veľmi zaťažuje. Okrem toho: plytvanie energiou vysokou spotrebou energie!

---

## Maximálna mraziaca kapacita

Údaje o maximálnej mraziacej kapacite za 24 hodín nájdete na typovom štítku (viď kapitolu „Zákaznícky servis“).

---

## Zmrazovanie a skladovanie

### Nákup mrazených potravín

- Obal nesmie byť poškodený.
- Dodržiavajte čas spotreby.
- Teplota v nákupnom boxe musí byť -18 °C alebo nižšia.
- Mrazené potraviny prepravujte v termotaške a doma ich čo najrýchlejšie vložte do mraziaceho boxu.

---

## Zmrazovanie čerstvých potravín

Aby zostali dobre zachované výživné hodnoty, aróma a farba, mali by sa zelenina a ovocie pred zmrazovaním blanširovať. Pri zelenine ako je baklažán, paprika, cuketa a špargľa nie je blanširovanie potrebné. Literatúru o zmrazovaní a blanširovaní nájdete v kníhkupectvách.

### Upozornenie

Potraviny určené na zmrazenie by nemali prísť do styku s už zmrazenými potravinami.

- Na zmrazovanie sú vhodné: pečivo, ryby a morské plody, mäso, zverina, hydina, zelenina, ovocie, bylinky, vajce bez škrupiny, mliečne produkty ako syr, maslo a tvaroh, hotové jedlo a zvyšky jedla napr. polievky, jedlo z jedného hrnca, varené mäso a ryby, jedlo zo zemiakov, nákypy a sladké jedlo.
- Na zmrazovanie nie sú vhodné: zelenina, ktorá sa konzumuje v surovom stave ako napr. listové šaláty alebo reďkvičky, vajce so škrupinou, hrozno, celá jablká, hrušky a broskyne, natvrdo uvarené vajce, jogurt, husté mlieko, kyslá smotana, šľahačkový kyslý krém a majonéza.

### Upozornenie

Pri zmrazovaní čerstvých potravín pracuje chladiaca jednotka dlhšie. Podľa podmienok preto môže klesnúť teplota v chladiacom priestore. Nastavte vyššiu teplotu v chladiacom priestore.

## Balenie mrazených potravín

Potraviny vzduchotesne zabaľte, aby nestratili chuť a nevysušili sa.

1. Potraviny vložte do obalu.
2. Vytlačte vzduch.
3. Obal dobre uzatvorte.
4. Na obal poznačte obsah a dátum zmrazovania.

### **Ako balenie sú vhodné:**

Umelohmotné fólie, polyetylénové fólie, hliníkové fólie, mraziace dózy. Tieto produkty nájdete v špecializovanej predajni.

### **Ako balenie sú nevhodné:**

Baliaci papier, pergamenový papier, celofán, vrece na odpadky a použité nákupné tašky.

### **Na uzatváranie sú vhodné:**

Pryžové krúžky, umelohmotné sponky, viazacie vlákna, lepiace pásky odolné voči chladu atď.

Sáčky a fólie z polyetylénu môžete zvariť pomocou zváracieho prístroja na fólie.

## **Trvanlivosť mrazených potravín**

V závislosti od druhu potravín.

Pri teplote -18 °C:

- Ryby, údeniny, hotové jedlo, pekárenské výrobky:  
až do 6 mesiacov
- Syr, hydina, mäso:  
až do 8 mesiacov
- Zelenina, ovocie:  
až do 12 mesiacov

---

## **Rozmrazovanie mrazených potravín**

Podľa druhu a účelu použitia môžete voliť medzi nasledujúcimi možnosťami:

- pri izbovej teplote
- v chladničke
- v elektrickej rúre s ventilátorom/bez ventilátora horúceho vzduchu
- v mikrovlnke

### **Upozornenie**

Rozmrazené alebo roztopené potraviny už opäť nezmrazujte. Až po spracovaní do hotového jedla (varením alebo pečením) môžu byť opäť zmrazené.

Maximálny čas skladovania mrazených potravín už úplne nevyužívajte.

---

## Vybavenie

Priehradky vnútorného priestoru a poličky vo dvierkach môžete podľa potreby meniť:

- Priehradku potiahnite dopredu, vykloňte zo strán a vytiahnite. **Obrázok 4**
- Presuňte zarážky a priehradku opäť vložte. **Obrázok 5**
- Poličku vo dvierkach nadvihnite a vyberte. **Obrázok 6**

## Nádoba na zeleninu s vekom

### **Obrázok 8**

Nádobu na zeleninu môžete pre naloženie, vyloženie a čistenie vybrať.

## Nádobka na ľad

### **Obrázok 10**

Nádobku na ľad naplňte do  $\frac{3}{4}$  vodou a vložte ju do mraziaceho boxu.

Primrznutú nádobku na ľad uvoľňujte len tupým predmetom (násadou lyžičky). Na uvoľnenie kociek ľadu nádobku na ľad podržte krátko pod tečúcou vodou alebo ju zľahka zakrúťte.

---

# Vypnutie a odstavenie spotrebiča

## Vypnutie spotrebiča

Regulátor teploty, **obrázok 2/A**, otočte na polohu „0“. Chladiaca jednotka a osvetlenie sa vypnú.

## Odstavenie spotrebiča

Pokiaľ spotrebič dlhší čas nepoužívate:

1. Vypnite spotrebič.
2. Vytiahnite sieťovú zástrčku alebo vypnite poistku.
3. Vyčistite spotrebič.
4. Dvierka spotrebiča nechajte otvorené.

---

# Rozmrazovanie

## Chladiaci priestor sa rozmrazuje automaticky

Počas prevádzky chladiacej jednotky sa na zadnej stene chladiaceho priestoru tvoria kvapky topiacej sa vody alebo námrazy. Tento jav je funkčne podmienený. Kvapky topiacej sa vody alebo námrazu nemusíte utierať. Zadná stena sa rozmrazuje automaticky. Topiaca sa voda odteká do žliabku, **obrázok 11**. Zo žliabku topiaca sa voda tečie k chladiacej jednotke, kde sa odparí.

### Upozornenie

Žliabok pre topiacu sa vodu a odtokový otvor udržiavajte čisté, aby mohla topiaca sa voda voľne odtekať.

## Mraziaci box

Mraziaci box sa nerozmrazuje automaticky. Vrstva ľadu v mraziacom boxe zhoršuje výdaj chladu potravinám a zvyšuje spotrebu prúdu. Mraziaci box pravidelné rozmrazujte.



### Pozor

Na odstránenie námrazy a vrstvy ľadu nepoužívajte nože ani ostré predmety. Mohli by ste tak poškodiť potrubie chladiaceho prostriedku. Vystrieknutý chladiaci prostriedok sa môže vznietiť alebo spôsobiť poranenie očí.

### Postupujte následovne:

#### Upozornenie

Regulátor teploty otočte cca 4 hodiny pred rozmrazovaním na najvyššie nastavenie, aby potraviny dosiahli nízku teplotu a mohli byť skladované pri izbovej teplote čo najdlhšie.

1. Vyberte mrazené potraviny a uskladnite ich na chladnom mieste.
2. Vypnite spotrebič.
3. Vytiahnite sieťovú zástrčku alebo vypnite poistku.
4. Na urýchlenie rozmrazovania vložte hrniec s horúcou vodou na podložke do mraziaceho boxu.
5. Topiacu sa vodu utrite utierkou alebo špongiou.
6. Mraziaci box utrite dosucha.
7. Spotrebič opäť zapnite.
8. Vložte potraviny.

# Čistenie spotrebiča



## Pozor

- Nepoužívajte rozpúšťadlá ani čistiace prostriedky s obsahom piesku, chlóru alebo kyselín.
- Nepoužívajte žiadne drsné špongie. Na kovových plochách by mohla vzniknúť korózia.
- Priehradky a nádoby nikdy neumývajte v umývačke riadu. Mohli by sa deformovať.

## Postupujte následovne:

1. Pred čistením spotrebič vypnite.
2. Vytiahnite sieťovú zástrčku a vypnite poistku!
3. Vyberte mrazené potraviny a uskladnite ich na chladnom mieste.
4. Spotrebič vyčistite mäkkou utierkou, vlažnou vodou a s trochou PH neutrálneho čistiaceho prostriedku. Voda na umývanie nesmie preniknúť do osvetlenia.
5. Tesnenie dvierok utrite čistou vodou a následne ho dobre vysušte.
6. Voda nesmie natecť cez odtokový otvor do oblasti výparníka.
7. Po čistení spotrebič opäť pripojte a zapnite.
8. Opäť vložte mrazené potraviny.

## Vybavenie

Na čistenie môžete všetky variabilné časti spotrebiča vybrať.

### Vybranie sklenených poličiek

Sklenené priehradky nadvihnite, potiahnite dopredu a vyberte. **Obrázok 4**

### Vybranie výsuvnej nádoby

**Obrázok 7**

Nadvihnite nádobu a vytiahnite.

### Žliabok pre topiacu sa vodu

**Obrázok 11**

Na čistenie žliabka pre topiacu sa vodu musíte najskôr vybrať výsuvnú nádobu, **obrázok 11/4**. Žliabok topiacej sa vody a odtokový otvor pravidelne čistite napr. vatovou tyčinkou, aby topiaca sa voda mohla voľne odtekať.

### Vybranie nádoby na zeleninu s vekom

**Obrázok 8**

Nadvihnite nádobu na zeleninu a vytiahnite von.

### Vybranie poličiek vo dvierkach

Priehradky nadvihnite hore a vyberte.

**Obrázok 6**

### Vybranie držiaka fliaš

**Obrázok 9**

Držiak fliaš vzadu nadvihnite a zložte z priehradky vo dvierkach.

### Otvor pre prívod a odvod vzduchu

**Obrázok 12**

Vetráciu mriežku v podstavci môžete na čistenie vybrať tak, že zatlačíte svorky vo vetracích otvoroch smerom dozadu a vetráciu mriežku zložte.



## Úspora energie

- Spotrebič umiestnite v suchej, vetrateľnej miestnosti! Spotrebič by nemal stať na priamom slnku ani v blízkosti tepelných zdrojov (napr. ohrievačov, sporákov). Prípadne použite izolačnú dosku.
- Teplé potraviny a nápoje pred vložením do spotrebiča nechajte najskôr vychladnúť!
- Pokiaľ chcete rozmraziť mrazené potraviny, vložte ich do chladiaceho priestoru. Chlad mrazených potravín tak využijete na chladenie potravín.
- Spotrebič otvárajte na čo najkratší čas!
- Námrazu v mraziacom boxe pravidelne rozmrazujte!  
Vrstva námrazy zhoršuje výdaj chladu mrazeným potravinám a zvyšuje spotrebu prúdu.
- Dbajte na to, aby boli dvierka mraziaceho boxu vždy zatvorené.

## Prevádzkové zvuky

### Úplne bežné zvuky

#### Bzučanie

Pracujú motory (napr. chladiaci agregát, ventilátor).

#### Bublanie, kloktanie alebo syčanie

Chladiaci prostriedok preteká potrubím.

#### Cvakanie

Motor, spínač alebo magnetické ventile sa zapínajú alebo vypínajú.

### Zamedzenie nežiaducim zvukom

#### Spotrebič nestojí rovno

Pomocou vodováhy spotrebič vyrovnajte. Pritom použite skrutkovacie nožičky alebo spotrebič podložte.

#### Spotrebič „prilieha“

Spotrebič odsuňte od priliehajúceho nábytku alebo spotrebičov.

#### Šuplíky, nádoby alebo odstavné plochy sa vykoľaja alebo sú vzpričené

Skontrolujte vyberateľné časti a prípadne ich opäť nasadte.

#### Fľaše alebo nádoby sa dotýkajú

Fľaše alebo nádoby odsuňte od seba.

# Svojpomocné odstránenie malých porúch

## Predtým ako zavoláte zákaznícky servis:

Vyskúšajte, či môžete poruchu odstrániť sami pomocou nasledujúcich pokynov. Náklady za poradenstvo servisnej služby musíte prevziať - aj počas záruky!

Porucha	Možná príčina	Pomoc
Nefunguje osvetlenie.	Je poškodená žiarovka.	Vymeňte žiarovku. <b>Obrázok 13/B</b>  1. Vytiahnite sieťovú zástrčku alebo vypnite poistku. 2. Zložte odnímateľnú mriežku. 3. Vymeňte žiarovku  (Náhradná žiarovka: 220 - 240 V striedavý prúd, päťica E14, watty vid' kapitolu „Poškodená žiarovka“).
	Zasekol sa svetelný spínač.	Skontrolujte, či s ním môžete pohnúť. <b>Obrázok 13/A</b>
Mrazené potraviny k sebe primrzli.		Zmrazené potraviny oddelíte tupým predmetom, nie nožom ani iným ostrým predmetom.
V mraziacom boxe je hrubá vrstva námrazy.		Rozmrazte mraziaci box (vid' kapitolu „Rozmrazovanie“). Dajte pozor, aby boli dvierka mraziaceho boxu správne zatvorené.
Dno chladiaceho priestoru je mokré.	Žliabky pre topiacu sa vodu alebo odtokový otvor sú upchané.	Vyčistite žliabky pre topiacu sa vodu a odtokový otvor (vid' kapitolu „Čistenie spotrebiča“). <b>Obrázok 11</b>
V chladiacom priestore je veľmi nízka teplota.	Sú otvorené dvierka mraziaceho boxu.	Zatvorte dvierka mraziaceho boxu. Dvierka pri zatvorení počuteľne zacvaknú.
	Na zmrazenie bolo vložené väčšie množstvo potravín naraz.	Neprekračujte max. mraziacu kapacitu.
	Regulátor teploty je nastavený na vysokom nastavení.	Regulátor teploty nastavte na nižšie nastavenie.

Porucha	Možná príčina	Pomoc
Chladiaca jednotka sa zapína častejšie a na dlhší čas.	Časté otváranie dvierok spotrebiča.	Spotrebič zbytočne neotvárajte.
	Sú zakryté vetracie otvory.	Odstráňte prekážky.
	Zmrazovanie väčšieho množstva čerstvých potravín.	Neprekračujte maximálnu mraziacu kapacitu.
Zmrazené potraviny sa roztápajú.	Teplota okolia je nižšia ako +16° C. Chladiaca jednotka sa zapína menej často.	Zakúrite v miestnosti (viac ako +16° C). Spotrebiče so spínačom teploty okolia, <b>obrázok 2/B</b> : Na zapnutie stlačte spínač teploty okolia. Budete vidieť červenú značku. V spotrebiči svieti osvetlenie so zníženou intenzitou.
Spotrebič nechladí.	Regulátor teploty je na polohe "0".	Regulátor teploty otočte z polohy "0". <b>Obrázok 2/A</b>
	<ul style="list-style-type: none"> <li>■ Výpadok prúdu.</li> <li>■ Vypadla poistka.</li> <li>■ Sieťová zástrčka nie je poriadne zasunutá.</li> </ul>	Skontrolujte, či ide prúd, skontrolujte poistku.

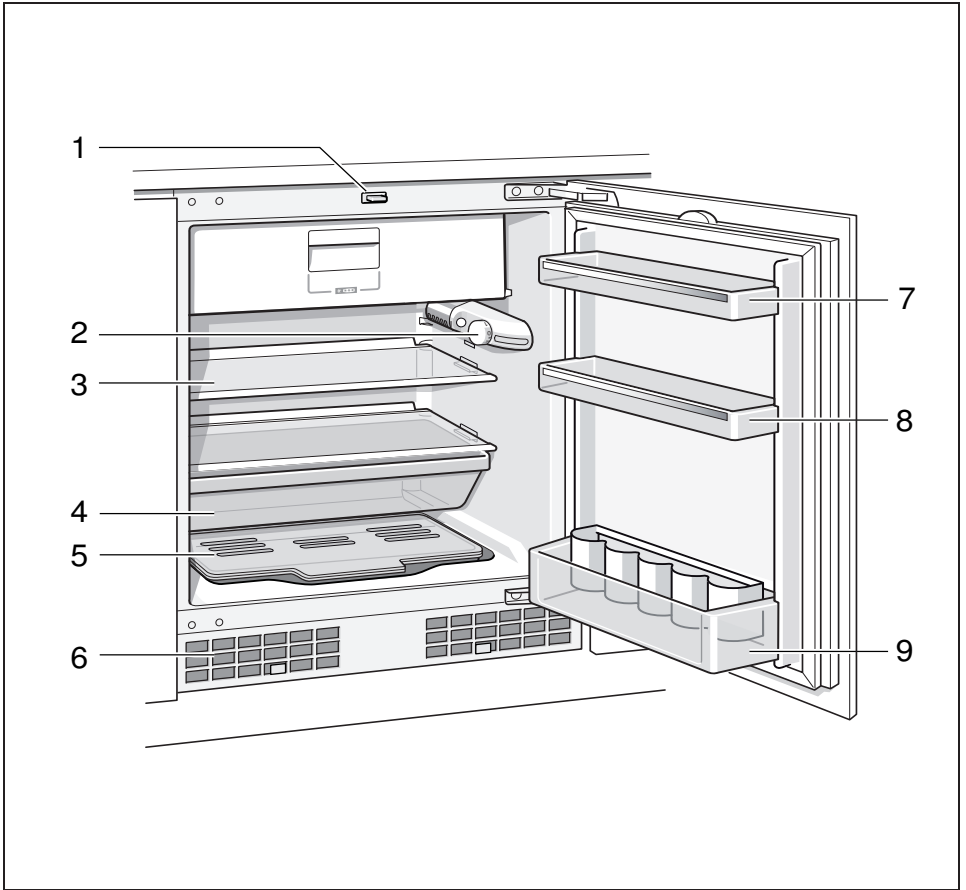
## Zákaznícky servis

Zákaznícky servis vo Vašom okolí nájdete v telefónnom zozname alebo v zozname zákazníckych stredísk.

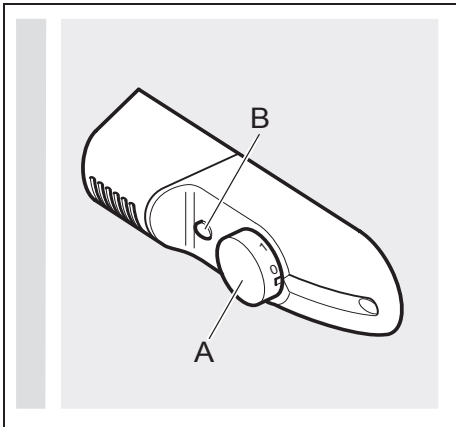
Servisnej službe uveďte číslo výrobku (E-Nr.) a výrobné číslo (FD-Nr.) spotrebiča.

Tieto údaje nájdete na typovom štítku.  
**Obrázok 14**

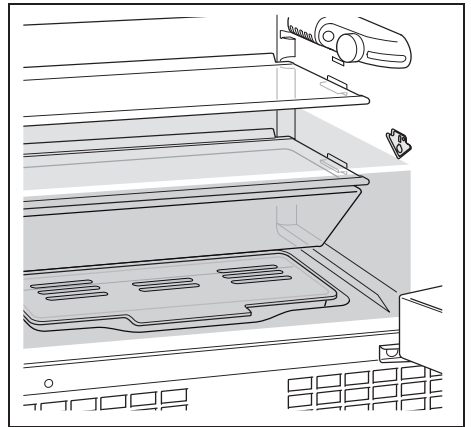
Uvedením čísla výrobku a výrobného čísla pomôžete zabrániť zbytočným výjazdom a tým si ušetríte ďalšie náklady.



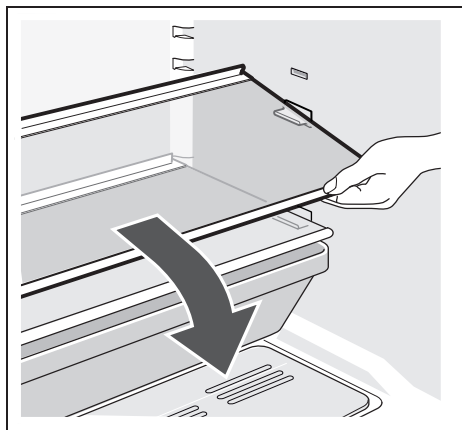
**1**



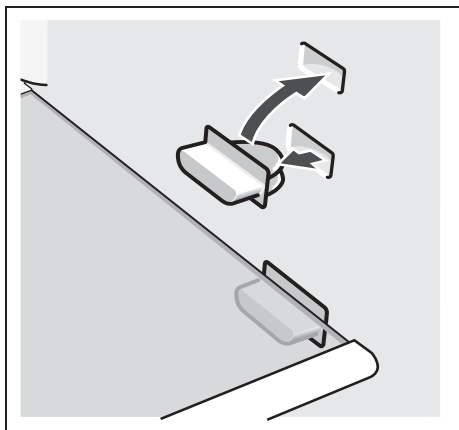
**2**



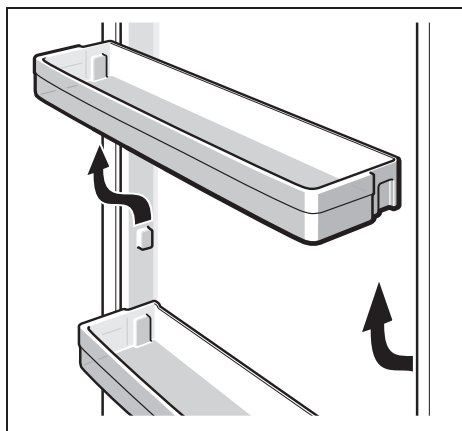
**3**



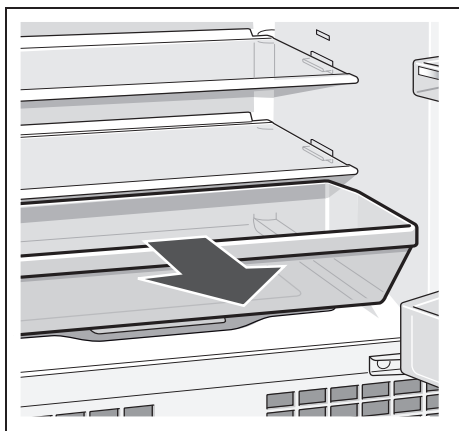
4



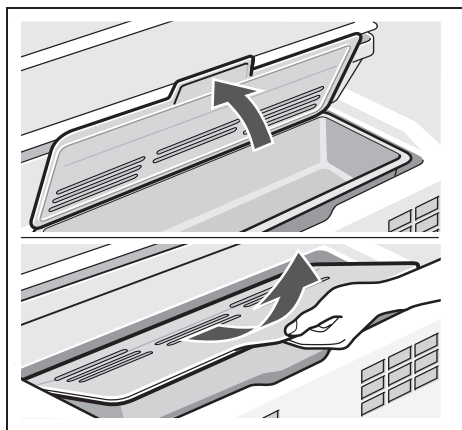
5



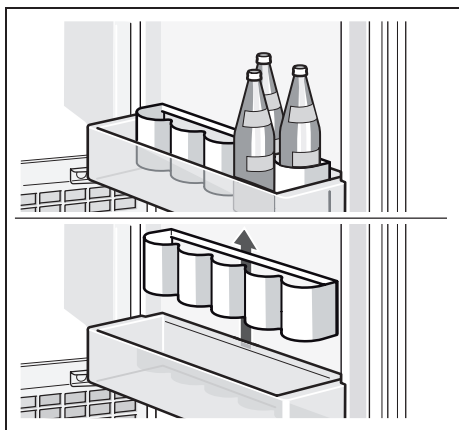
6



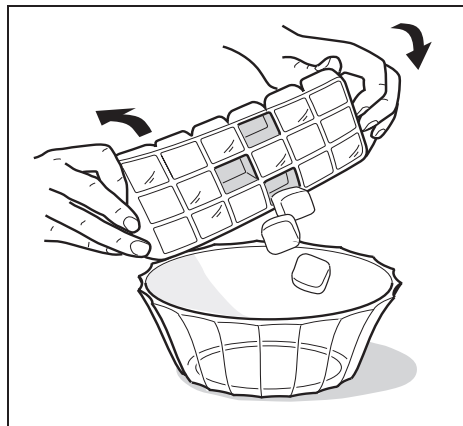
7 nie je súčasťou výbavy



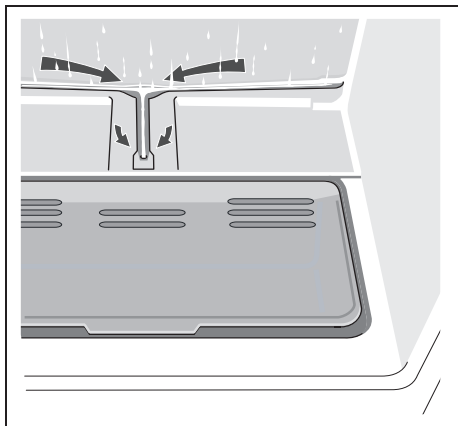
8



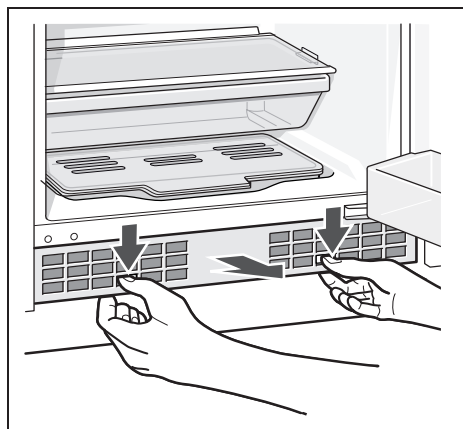
9 nie je súčasťou výbavy



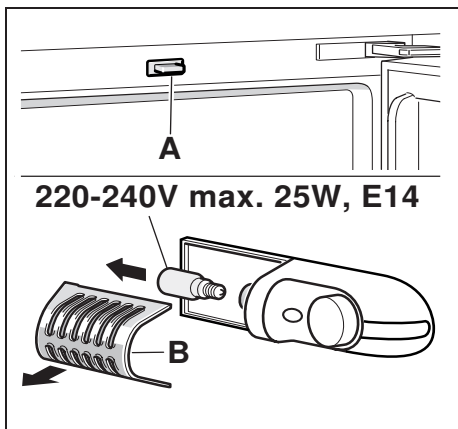
10



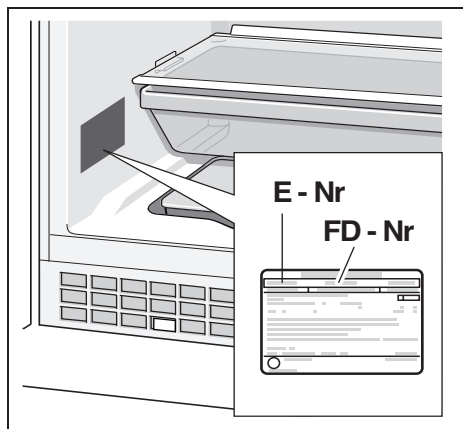
11



12



13



14

**Obchodná značka BSH:**


Značka	SIEMENS	
Predajné označenie	KU 15LA65	
Typ spotrebiča <sup>3)</sup>	7	
Trieda energetickej účinnosti (A+++... nízka spotreba el. energie až D... vysoká spotreba el. energie)	A++	
Spotreba energie za 365 dní <sup>1)</sup>	kWh	140
Hviezdičkové označenie mraziaceho priestoru	*(***)	
Užitočný objem celkom :	l	125
z toho: objem chladiacej časti	l	110
z toho: objem mraziacej časti	l	15
z toho: chladiaca/mraziaca časť	l/l	0/0
Doba skladovania pri vypnutí	hod.	12
Mraziaci výkon	kg/ 24hod.	2
Klimatická trieda <sup>2)</sup>	SN-ST	
Hlučnosť <sup>4)</sup>	dB (re 1 pW)	38
Vstavaný spotrebič určený na montáž	áno	

- <sup>1)</sup> Spotreba energie v kWh / rok založená na výsledkoch normalizovanej skúšky na dobu 24 hod. Skutočná spotreba energie závisí od spôsobu použitia a postavenia spotrebiča.
- <sup>2)</sup> SN: okolité teploty od + 10 °C do +32 °C  
 ST: okolité teploty od + 18 °C do +38 °C  
 N: okolité teploty od + 16 °C do +32 °C  
 T: okolité teploty od + 18 °C do + 38 °C
- <sup>3)</sup> 1 = Chladnička bez priestoru s nízkou teplotou  
 7 = Chladnička / mrazička s priestormi s nízkou teplotou \*(\*\*\*)  
 8 = Skriňová mrazička  
 10 = Chladnička s priestormi blízko 0°C
- <sup>4)</sup> Hlučnosť podľa Európskej normy EN 60704.

Deklarovaná hodnota emisie hluku tohto spotrebiča je 38 dB (A), čo predstavuje hladinu A akustického výkonu vzhľadom na referenčný akustický výkon 1pW.

Prípadné technické zmeny, tlačové chyby a odlišnosti vo vyobrazení sú vyhradené bez upozornenia. Aktuálny návod nájdete na webových stránkach [www.siemens-home.com/sk](http://www.siemens-home.com/sk)

**Montážny návod**

---

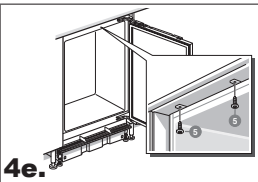
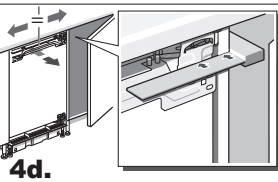
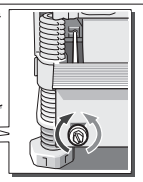
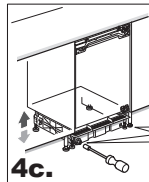
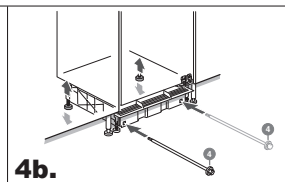
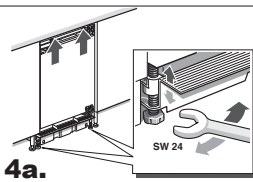
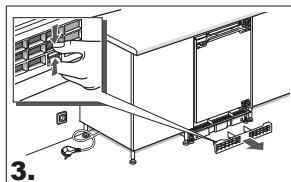
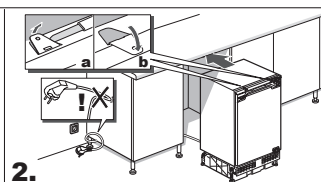
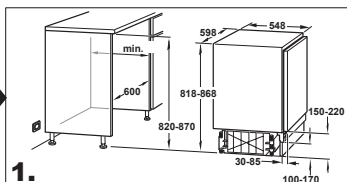
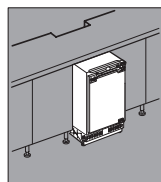
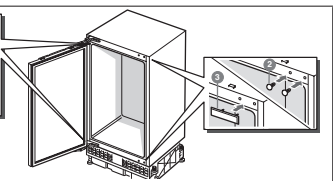
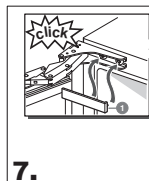
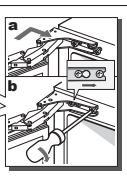
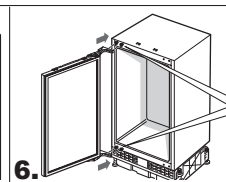
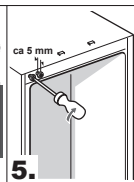
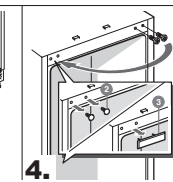
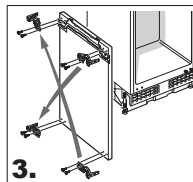
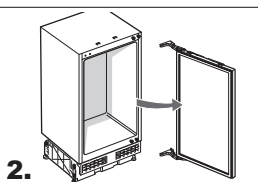
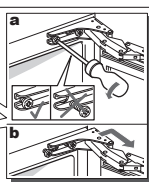
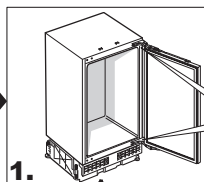
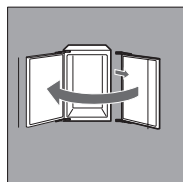
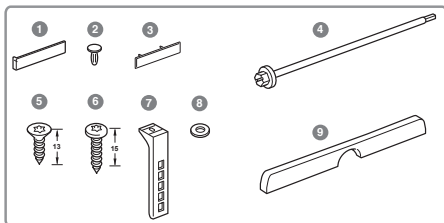
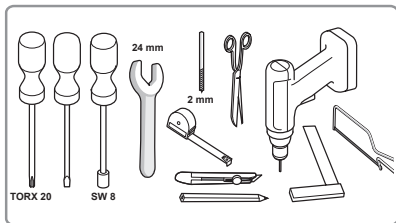
---

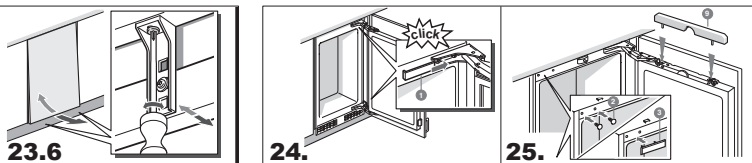
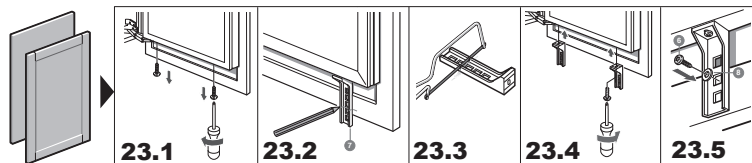
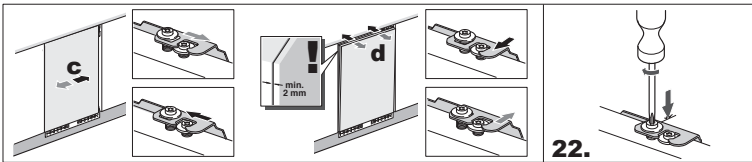
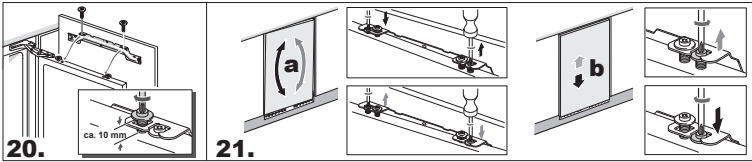
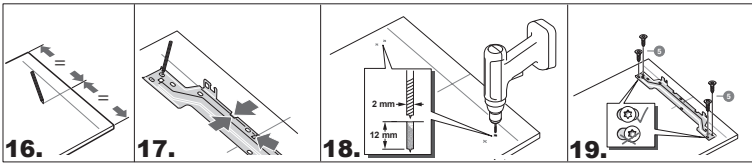
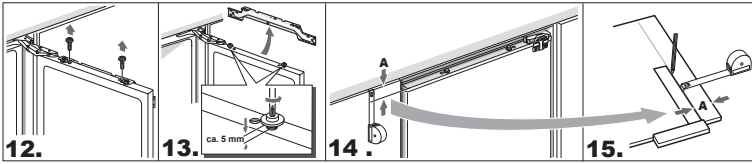
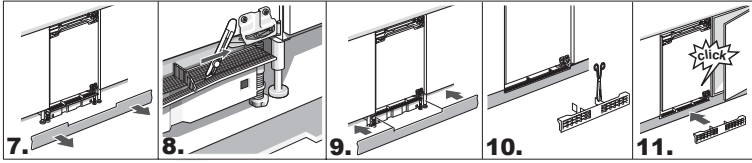
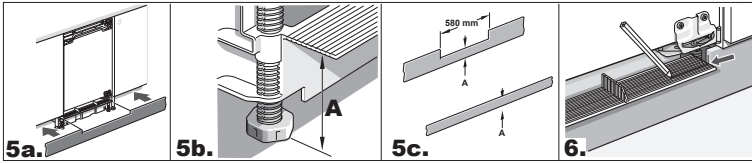
**KU 15LA65**

---

---







## Uistenie dovozcu o vydaní prehlásenia o zhode

Vážený zákazník,

Podľa § 13, odst.5 zákona č. 22/97 Zb. Vás uisťujeme, že na všetky výrobky distribuované spoločnosťou BSH domáci spotrebiče s. r. o. našim obchodným partnerom, bolo vydané prehlásenie o zhode v zmysle zákona č. 22/97 Zb a príslušných nariadení vlády.

Toto uistenie dovozcu o vydaní prehlásenia o zhode sa vzťahuje na všetky výrobky vrátane plynových spotrebičov, ktoré sú obsiahnuté v aktuálnom cenníku firmy BSH domáci spotrebiče s. r. o.

Odporúča sa, aby výrobky montoval a uviedol do prevádzky autorizovaný servis, ktorý poskytuje záruku odbornej montáže, predvedenie a preskúšanie výrobku. Montáž a inštalácia spotrebiča, musí byť vykonaná v súlade s vyhláškou ÚBP SR č.508/2009 Z. z. súvisiacich predpisov a noriem v platnom znení. Pred montážou výrobku je nutné, aby boli splnené všetky podmienky pre pripojenie na inžinierske siete podľa platných noriem a podľa návodu na použitie.

### Záručné podmienky

- na výrobok sa poskytuje záručná doba 24 mesiacov odo dňa zakúpenia výrobku kupujúcim
- pri reklamácií je podmienkou predložiť platný daňový doklad o kúpe výrobku (napr. pokladničný blok, faktúru a pod.)
- ak je výrobok používaný k inému než výrobcom stanovenému účelu, alebo je výrobok používaný v rámci predmetu obchodnej činnosti, poskytuje sa záručná doba 6 mesiacov odo dňa zakúpenia, nakoľko spotrebiče sú určené výhradne pre použitie v domácnosti
- za vadu výrobku sa nepovažuje jeho nadmerné opotrebovanie a z toho vyplývajúce absencie niektorých pôvodných vlastností, ktoré boli spôsobené napr. zanedbaním bežnej údržby, čistenia, nadmerným používaním výrobku
- záručná doba neplynie po dobu, po ktorú kupujúci nemôže užívať tovar pre jeho vady, za ktoré zodpovedá predávajúci
- ak nebude zistená žiadna závada, na ktorú sa vzťahuje bezplatná záručná oprava alebo bude zistená závada nezavinená výrobcom, hradí náklady spojené s vyslaním servisného technika osoba, ktorá uplatnila nárok na túto opravu
- záručné opravy vykonávajú autorizované servisné strediská podľa zoznamu uvedeného v tomto záručnom liste

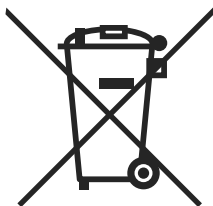
### **Právo na bezplatnú opravu výrobku na náklady BSH domáci spotrebiče, s.r.o. organizačná zložka Bratislava zaniká, ak:**

- je nečitateľný výrobný štítok, alebo na výrobku chýba
- údaje na záručnom liste, prípadne na doklade o predaji sa líšia od údajov uvedených na výrobnom štítku spotrebiča
- výrobok bol namontovaný v rozpore s návodom na montáž, prípadne nebol dodržaný súlad s platnými STN, alebo s návodom na obsluhu
- výrobok bol neodborne namontovaný, alebo nebol uvedený do prevádzky organizáciou oprávnenou v zmysle vyhlášky ÚBP SR č.718/2002 Z. z., platí pre plynové spotrebiče a spotrebiče s elektrickým napájaním 400 V, ako i na spotrebiče dodávané bez elektrického kábla, prípadne bez elektrickej koncovky
- bola vykonaná konštrukčná zmena alebo zásah do výrobku neoprávnenou osobou
- závada na výrobku vznikla použitím neoriginálnych náhradných dielov, alebo príslušenstva
- sa jedná o poškodenie: mechanické, nadmernou záťažou, v dôsledku vodného kameňa, neodborného zapojenia, živelnou pohromou, vonkajšími vplyvmi a pod.



## Rozšířená záruka nad rámec zákona

Pri spotrebičoch (práčky, umývačky riadu) sériovo vybavených systémom „AquaStop“, je výrobcom poskytnutá záruka na škody vzniknuté nesprávnou funkciou tohto systému a to po celú dobu životnosti spotrebiča (toto sa nevzťahuje na vlastný aqua-stop). Ak vzniknú škody vodou spôsobené chybou systému „Aqua Stop“, poskytneme náhradu týchto škôd.



Symbol uvedený na výrobku alebo jeho obale upozorňuje na to, že výrobok po skončení jeho životnosti nepatrí k bežnému domácejmu odpadu, ale ho treba odovzdať do špeciálnej zberne odpadu na recyklovanie elektrických alebo elektronických spotrebičov.

Vašou podporou správnej likvidácie pomáhate získať opäť cenné suroviny a chrániť tak životné prostredie. Ďalšie informácie o recyklovaní tohto výrobku získate na miestnom úrade, v zberni odpadu alebo v združení Envidom, ktoré zabezpečuje zber, prepravu, spracovanie, recykláciu a ekologické zneškodňovanie elektroodpadu v zmysle zákona.

## Prehlásenie o hygienickej nezávadnosti výrobkov

Všetky výrobky distribuované spoločnosťou BSH domácí spotřebiče s.r.o. a prichádzajúce do styku s potravinami spĺňajú požiadavky o hygienickej nezávadnosti podľa zákona č. 258/2000 Zb., vyhlášky 38/2001 Zb. Toto prehlásenie sa vzťahuje na všetky výrobky prichádzajúce do styku s potravinami uvedené v aktuálnom cenníku firmy BSH domácí spotřebiče s.r.o.

„Spotřebič nie je určený pre použitie osobami (vrátane detí) so zníženými fyzickými, zmyslovými alebo mentálnymi schopnosťami, alebo s nedostatkom skúseností a vedomostí, ak im osoba zodpovedná za ich bezpečnosť neposkytne dohľad a alebo ich nepoučila o používaní spotřebiča.“

## ZOZNAM SERVISNÝCH STREDISK

PSČ	Mesto	Adresa prevádzky	Servisné stredisko	Web	E-mail	Telefón 1	Telefón 2
085 01	Bardejov	Partizánska 14	Peter Špik		peter.spik@slovanet.sk	054/4746227	0905400019
811 07	Bratislava	Kazanská 56	Martin Šgasny servis domácich spotrebičov		gaggenau@orangemall.sk	0918 996 988	
841 02	Bratislava	Tňová 38	TECHNO SERVIS BRATISLAVA s r. o.	www.technoservis.sk	technoservis@nextra.sk	02/64483643	0907778406
900 44	Tomašov	1 Mája 19	Viva elektroservis, s. r.o.	www.vivaservis.sk	servis@vivaservis.sk	02/45958855	0905722111
945 01	Komaňo	Mesachá 20	LASER Komaňo spol. s r.o.	www.laser-ko.sk	servis@laser-ko.sk	035/7702868	0915222454
040 01	Košice	Komenského 14	Ing. Ľubor Kolesár Kubiš		kubisservis@mail.t-com.sk	055/6221477	0905894769
071 01	Michalovce	Ul. Obrancov mieru 9	ELEKTROSERVIS VALTIM		valiska.lubomir@stonline.sk	056/6423290	0903855309
949 01	Nitra	Spojovacia 7	EXPRES servis Anna Eimanová		expresservis@naex.sk	037/6524597	0903524108
920 01	Priešťany	Žilinská 47	Domoss Technika a.s.	www.domoss.sk	servis@domoss.sk	033/7744810	033/7742417
088 01	Poprad	Továrenská ul. č.3	TATRACHLAD POPRAD s.r.o.	www.tatrachlad.sk	tatrachlad@tatrachlad.sk	052/7722023	0903906828
080 05	Prešov	Švábska 6895/57A	BARAN servis - Baran Luboš	www.baranservis.sk	baranservis@stonline.sk	051/7721439	0903904572
971 01	Prievidza	V.Clemenčisa 6	ELEKTROSERVIS Pavlíček Peter	www.peterpavlicek-elektroservis.sk	pavlicek.elektroservis@stonline.sk	046/5485778	0905264822
979 01	Rimavská Sobota	Malohornská 2594	N.B.ELEKTROCENTRUM		nbelektrocentrum@stonline.sk	047/5811877	0905664258
034 72	Ružomberok	Liptovská Lužná 496	E servis elektro spotrebičov		elpra@speednet.sk	044/4396413	0905577817
911 08	Trenčín	Mateja Bela 37	Jozef Rožník	www.bshtservis.sk	roznik@bshtservis.sk		0903702458
960 01	Zvolen	Hviezdoslavová 34	STAFEXPRESS-ELEKTROSERVIS		stafexpres.zsvservis@mail.t-com.sk	045/5400798	0905259983
010 01	Žilina	Komenského 38	M-SERVIS Mareš Jaroslav	www.m-servis.sk	mservis@zoznam.sk	04115640627	