

TAJNÝ ZAHRADNÍ DOMEK

Pro děti ve věku: 1 1/2 až 5 let



172618E3

XIM172618E3-1 - 5/13

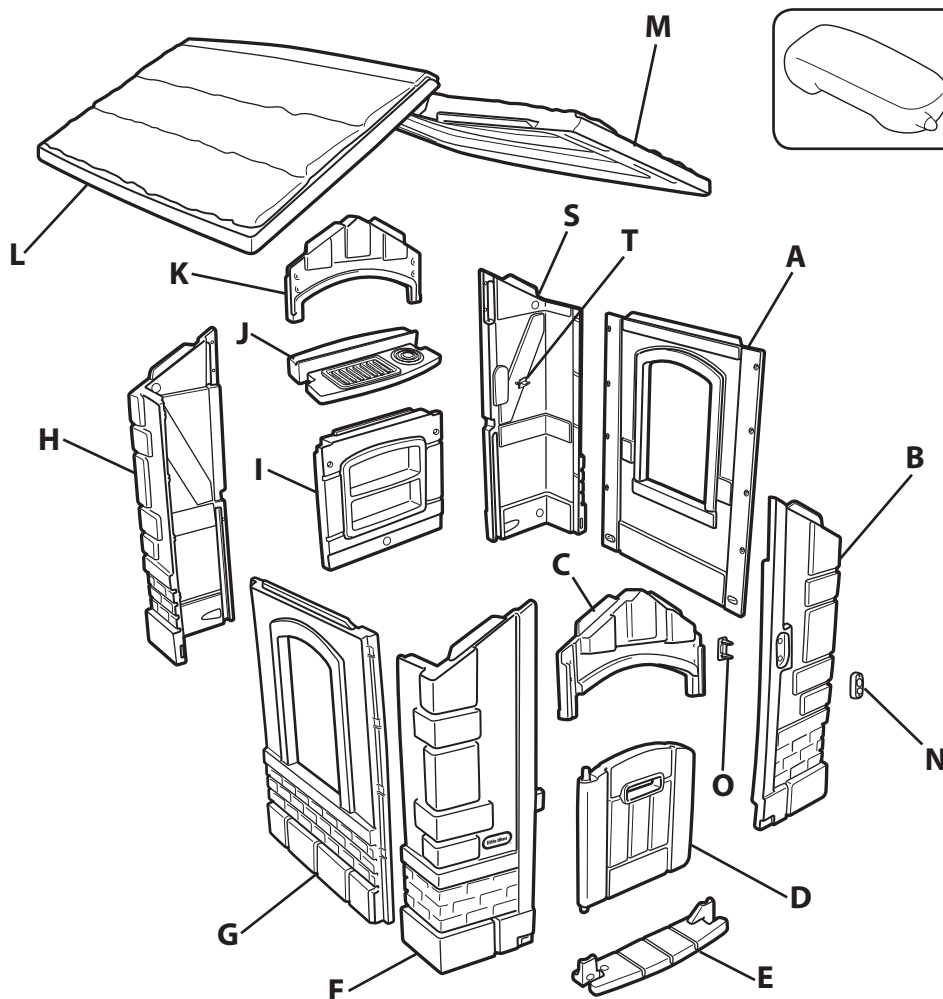
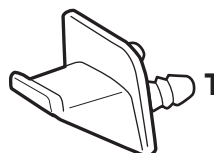
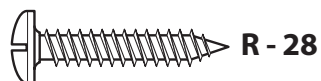
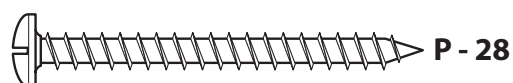
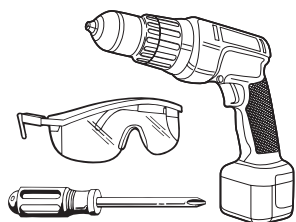
littletikes.com

- Katalog výrobků
- Nové hračky
- Servis pro zákazníky
- Náhradní díly
- Dárky
- Vstupte do našeho klubu



Tuto hračku musí sestavovat dospělá osoba

**Potřebné nástroje
(nejsou přiloženy)**



VÝSTRAHA TUTO HRAČKU MUSÍ SESTAVOVAT DOSPĚLÁ OSOBA.

Střechu by měly sestavovat dvě dospělé osoby.

- Uschovejte si tyto instrukce pro budoucí použití.
- Než začnete hračku sestavovat, vezměte na vědomí, že toto balení obsahuje malé součástky: spojovací materiál, u kterého hrozí riziko spolknutí a který může mít ostré hrany a špičky. Držte všechny součásti mimo dosah dětí
- Hračka musí být vhodně umístěna, smí být používána pouze k určenému účelu; děti poučte o správném používání.
- Tento výrobek je určen pro děti ve věku 1 1/2 až 5 let.

INFORMACE O BEZPEČNÉM POUŽÍVÁNÍ BATERIÍ:

- Uschovejte si tyto instrukce pro budoucí použití.
- Jsou potřebné 3 alkalické baterie velikosti "AAA" (LR03) (nejsou přiloženy). (Je možné také použít nabíjecí články.)
- Napětí plně nabitého nabíjecího článku je často nižší než napětí nové alkalické baterie. Proto se doporučuje používat spíše alkalické baterie, poskytují lepší funkci a mají delší životnost.
- Instalujte baterie. Dbejte na správnou polaritu (+ a -).
- Aby se zamezilo úniku elektrolytu:
 1. Dodržujte pokyny pro instalaci od výrobce hračky i od výrobce baterií.
 2. Nemíchejte dohromady staré a nové baterie.
 3. Nemíchejte dohromady různé druhy baterií - standardní (zinko-uhlíkové), alkalické, nabíjecí (nikl-kadmiové nebo nikl-metalhydridové). Nemíchejte dohromady baterie od různých výrobců. Používejte pouze doporučené typy baterií nebo ekvivalentní.
 4. Pokud hračka nebude delší dobu používána, vyjměte baterie, aby v případě úniku elektrolytu nedošlo k poškození hračky.
 5. Vybité baterie z hračky vyjměte.
 6. Vybité baterie zlikvidujte správným způsobem; nezahrabávejte je do země. Nevhazujte baterie do ohně, mohou explodovat, nebo může uniknout elektrolyt.
- Přesvědčte se, že je vždy správně nasazen kryt.
- Nikdy nezkoušejte nabít baterie, které nejsou nabíjecí.
- Nabíjecí baterie před nabíjením vyjměte z hračky.
- Nabíjení baterií by měla provádět dospělá osoba.
- Napájecí kontakty se nesmí zkratovat.

POZNÁMKA: Pokud hračka nefunguje, nebo nefunguje správně, zkuste vyjmout baterie na několik minut a pak je vložte zpět. Pokud problém přetrvává, použijte nové baterie.

ÚDRŽBA

- Dvakrát do měsíce zkontrolujte všechny spojovací součásti a podle potřeby je dotáhněte. Kontrolu dotažení je zvláště důležité provést na začátku každé sezóny. Pokud tato kontrola není provedena, hračka se může převrátit, nebo může být nebezpečná jiným způsobem. Výměnu dílů vždy provádějte podle pokynů výrobce.
- Pokud teplota klesne pod -18°C, nenechávejte výrobek venku, uskladněte jej uvnitř domu.

LIKVIDACE

- V případě potřeby výrobek rozeberte a zlikvidujte bezpečným způsobem. Dejte pozor na malé součástky nebo na součástky s ostrými hranami.



SLUŽBY PRO ZÁKAZNÍKY BEZPLATNÁ TELEFONNÍ LINKA:

Spojené státy:
www.littletikes.com
1-800-321-0183 Pondělí - Pátek
The Little Tikes Company
2180 Barlow Road
Hudson, OH 44236
E-mail: littletikes.cares@littletikescare.com

Velká Británie
www.littletikes.co.uk
Little Tikes
MGA Entertainment (UK) Ltd
50 Presley Way
Crownhill
Milton Keynes MK8 0ES
Bucks, UK
E-mail: Info.LittleTikes@mgae.com

Vytisknuto ve Spojených státech D.R.©2014 The Little Tikes Company
© The Little Tikes Company, MGA Entertainment company. LITTLE TIKES® je obchodní známka společnosti Little Tikes ve Spojených státech a v ostatních zemích Všechna loga, názvy, symboly, vyobrazení, snímky, slogany a vzhled balení jsou vlastnictvím společnosti Little Tikes. Prosím, uschovejte tuto adresu a obal pro budoucí použití; obsahuje důležité informace. Obsah, včetně specifikací a barvy, se může lišit od fotografií na obalu. Návod přiložen. Dříve než dáte dítěti tuto hračku, odstraňte prosím celý obal, včetně visaček, provázků a stehů.

Prosím uschovejte si pokladní doklad, abyste v případě potřeby mohli prokázat koupi.

OMEZENÁ ZÁRUKA

Společnost The Little Tikes Company vyrábí zábavné, vysoce kvalitní hračky. Zaručujeme původnímu kupujícímu, že tento výrobek neobsahuje vady materiálu ani zpracování. Záruka platí po dobu jednoho roku * od data zakoupení (k prokázání koupě se požaduje datovaný pokladní doklad). Společnost The Little Tikes Company poskytuje v rámci této záruky náhradu pouze formou výměny vadných dílů případně výměny celého výrobku. Tato záruka platí pouze v případě, že výrobek sestaven a udržován podle návodu. Tato záruka nepokrývá škody vzniklé z nesprávného zacházení, poškození při nehodě, kosmetické vady, jako vyblednutí barev nebo poškrábání vzniklé při běžném používání, ani žádná jiná poškození, která nejsou důsledkem vady materiálu nebo zpracování. *

Záruční doba pro dětské školky a pro komerční účely činí tři (3) měsíce.

U.S.A a Kanada: Informace o záručním servisu nebo náhradních dílech získáte na našich webových stránkách www.littletikes.com, nebo volejte 1-800-321-0183, případně nám napište na adresu: Consumer Service, The Little Tikes Company, 2180 Barlow Road, Hudson OH 44236, U.S.A. Některé náhradní díly je možné zakoupit také po skončení záruky - informace poskytneme na vyžádání.

Mimo U.S.A a Kanadu: Záruční servis Vám zajistí prodejce hračky. Tato záruka Vám poskytuje určitá zákonná práva, podle zákonné úpravy ve Vaší zemi můžete mít ještě další práva. Některé země/státy nepovolují odepření či omezení náhrad za nehody nebo za následné škody; v tom případě se výše uvedená omezení na Vás nevztahují.

