

# KAŽDODENNÍ REFERENCE

## PŘÍRUČKA



**DĚKUJEME VÁM, ŽE JSTE ZAKOUPILI VÝROBEK WHIRLPOOL.**  
Abyste získali komplexnější podporu,  
zaregistrujte svůj přístroj na adrese [www.whirlpool.eu/register](http://www.whirlpool.eu/register).

Před použitím přístroje si pečlivě přečtěte příručku *Bezpečnost a ochrana zdraví a Příručku o použití a čištění zařízení*.

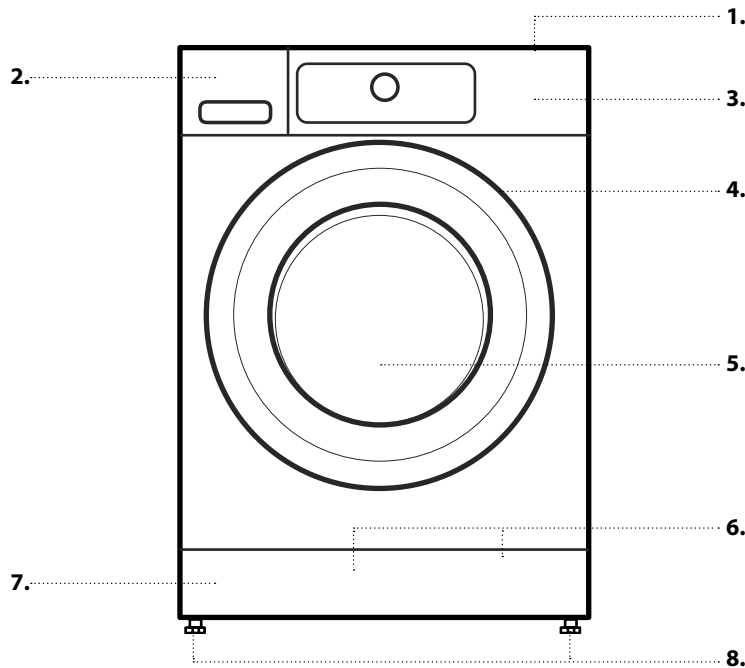


Před použitím pračky je nutné odstranit transportní šrouby.

Podrobnější pokyny k jejich odstranění najdete v *Pokynech k instalaci*.

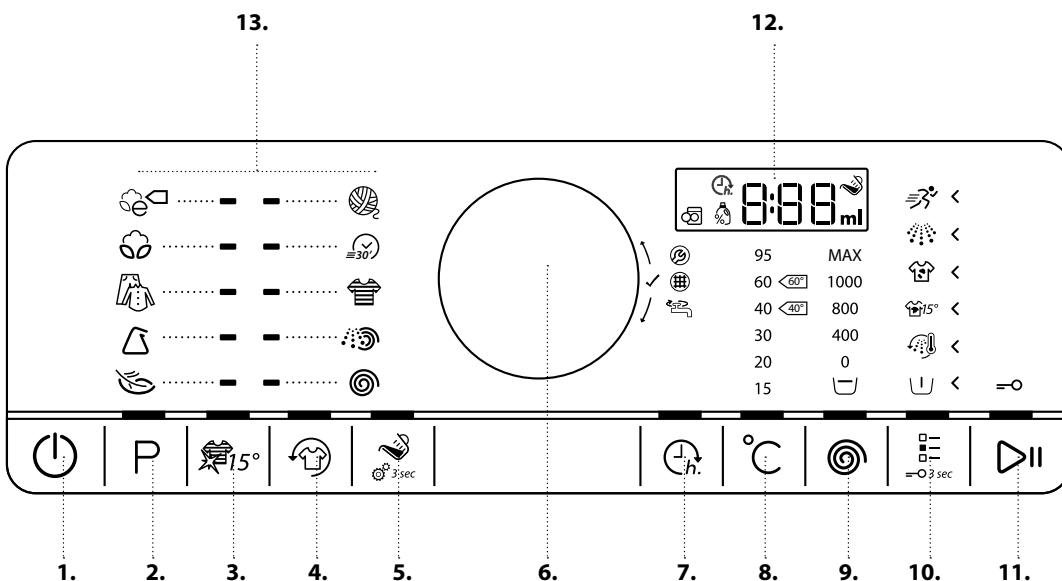
## POPIS VÝROBKU

### PŘÍSTROJ



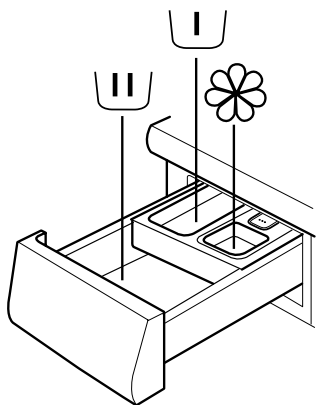
1. Horní plocha
2. Dávkovač pracího prostředku
3. Ovládací panel
4. Držadlo dveří
5. Dveře
6. Vodní filtr / hadice nouzového vypouštění (je v li k dispozici) – za soklem –
7. Sokl (odnímatelný)
8. Seřiditelné nožičky (4)

### OVLÁDACÍ PANEL



1. Tlačítko hlavního vypínače (Reset / vypuštění v případě podržení)
2. Tlačítko Program
3. Tlačítko Barvy 15°
4. Tlačítko Svěží péče
5. Tlačítko Dávkování
6. Ovladač (volba otáčením / potvrzení stisknutím)
7. Tlačítko Odložený start
8. Tlačítko teploty
9. Tlačítko Rychlost odstředování
10. Tlačítko Možnosti (dětská pojistka v případě podržení ve stisknuté poloze)
11. Tlačítko Start/Přestávka
12. Displej
13. Oblast programů

## DÁVKOVAČ PRACÍHO PROSTŘEDKU



### 1. Příhrádka pro hlavní praní

- Prací prostředek pro hlavní praní
- Odstraňovač skvrn
- Změkčovač vody



### 2. Příhrádka pro předpírku

- Prací prostředek pro předpírku.



### 3. Příhrádka pro aviváž

- Aviváž
- Tekutý škrob



**Nalijte aviváž nebo škrobový roztok jen po značku označující maximum.**

### 4. Tlačítko uvolnění

(Stiskněte pro vyjmutí dávkovače pracího prostředku kvůli čištění.)



## DOPORUČENÉ PRACÍ PROSTŘEDKY PRO RŮZNÉ TYPY PRÁDLA

Bílé prádlo	(studená až 95 °C)	Vysoce účinné prací prostředky
Bílé jemné prádlo	(studená až 40 °C)	Šetrné prací prostředky s bělicími a/nebo opticky zjasňujícími prostředky
Světlé/pastelové barvy	(studená až 60 °C)	Prací prostředky s bělicími a/nebo opticky zjasňujícími prostředky
Intenzivní barvy	(studená až 60 °C)	Prací prostředky na barevné prádlo bez bělicích / opticky zjasňujících prostředků
Černé prádlo / tmavé barvy	(studená až 60 °C)	Speciální prací prostředky na černé/tmavé prádlo

## PŘED PRVNÍM POUŽITÍM

Viz část o DENNÍM POUŽÍVÁNÍ, kde jsou informace o tom, jak volit a spouštět programy.

### PRVNÍ SPUŠTĚNÍ

Když pračku zapnete do zásuvky, automaticky se zapne. Odstranění případných zbytků z výrobního procesu:

- Zvolte program „Bavlna“ při teplotě 95 °C.
- Do komory pro hlavní praní dávkovače pracího prostředku přidejte malé množství vysoce účinného pracího prostředku (maximálně 1/3 množství doporučeného výrobcem pro lehce zašpiněné prádlo)
- Program spusťte **bez přidání prádla**.



## DENNÍ POUŽÍVÁNÍ

Další podrobnosti o funkcích najdete v Příručce o použití a čištění zařízení / informace o dostupnosti Příručky o použití a čištění zařízení jsou na poslední stránce

### 1. VLOŽTE PRÁDLO

- Prádlo připravte podle doporučení v části „RADY A TIPY“. Ujistěte se, že kapsy jsou prázdné, zipy zavřené a tkaničky zavázané.
- Otevřete dvířka a vložte prádlo. Dodržujte maximální množství prádla uvedené ve zvláštní tabulce programů.



### 2. ZAVŘETE DVÍŘKA

- Ujistěte se, že se do těsnění dvířek nezachytilo žádné prádlo.
- Zavřete dvířka tak, abyste slyšeli zaskočení západky.



### 3. OTEVŘETE PŘÍVOD VODY



### 4. ZAPNĚTE PRAČKU

- Stiskněte tlačítko hlavního vypínače „Zap/Vyp“ tak, aby se rozsvítilo tlačítko programu. Na ovládacím panelu se objeví animace a ozve se zvukové znamení. Pračka pak bude připravena k provozu.

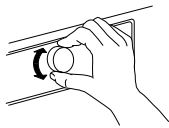


### 5. NASTAVTE POŽADOVANÝ PROGRAM

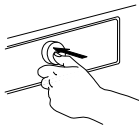
**NAVÁDĚNÝ REŽIM** – Nastavením programu vás povedou osvětlená tlačítka v následujícím pořadí: výběr programu / teploty / rychlosti odstředování / možnosti. Jakmile nějaké nastavení potvrdíte stiskem ovladače, osvětlení tlačítka přeskóčí k dalšímu kroku.

#### • Zvolte program:

Ujistěte se, že se tlačítko programu rozsvítí.



Požadovaný program zvolte otočením ovladače. Rozsvítí se kontrolka vedle vybraného programu.



Požadovaný program potvrďte stiskem ovladače.

#### • Podle potřeby změňte teplotu

Chcete-li změnit teplotu uvedenou na displeji, musí svítit tlačítko teploty.

Otáčením ovladače nastavte požadovanou teplotu a pak ji potvrďte stisknutím ovladače.



#### • Podle potřeby změňte rychlost odstředování

Chcete-li změnit rychlost odstředování uvedenou na displeji, musí svítit tlačítko Odstředování.

Otáčením ovladače nastavte požadovanou rychlost odstředování nebo zastavení po máchání a pak nastavení potvrďte stisknutím ovladače.

Další informace viz MOŽNOSTI, FUNKCE A KONTROLKY.



#### • Podle potřeby vyberte možnosti

Chcete-li zvolit další možnosti, musí svítit tlačítko Možnosti. Možnosti dostupné pro vybraný program jsou indikovány svítícími šipkami <.

Požadovanou možnost zvolte otočením ovladače. Symbol vybrané možnosti bude blikat. Výběr potvrďte stisknutím ovladače.

Některé možnosti/funkce lze vybrat přímo stisknutím tlačítka:



Další informace viz část MOŽNOSTI, FUNKCE A KONTROLKY.

### INDIVIDUÁLNÍ REŽIM

Po zapnutí pračky vás nic nenutí postupovat podle NAVÁDĚNÉHO REŽIMU.

Pořadí, kterým nastavíte požadovaný program, záleží jen na vás. K provedení nastavení nejprve stiskněte patřičné tlačítko, pak otáčejte ovladačem a nakonec volbu potvrďte stisknutím ovladače. Rozsah teplot, rychlostí odstředování a možností záleží na vybraném programu. Proto se doporučuje začít výběrem programu.

### 6. PŘIDEJTE PRACÍ PROSTŘEDEK

- Jestliže **nepoužíváte** funkci Dávkování, vytáhněte nyní dávkovač pracího prostředku a přidejte prací prostředek (a přísady/aviváž); dodržujte doporučené dávky na obalu pracích prostředků.



Jestliže jste zvolili PŘEDPÍRKU nebo ODLOŽENÝ START, postupujte podle doporučení v části MOŽNOSTI, FUNKCE A KONTROLKY. Pak pečlivě zavřete dávkovač pracího prostředku.

- Jestliže použijete **funkci „Dávkování“**, přidejte prací prostředek **později** po spuštění programu. Další informace viz část MOŽNOSTI, FUNKCE A KONTROLKY.



- Po přidání pracího prostředku a přísad neotvírejte dávkovač pracího prostředku, aby nedošlo k přetečení.

### 7. SPUSŤTE PROGRAM

- Podržte stisknuté tlačítko „Start/Přestávka“, dokud se tlačítko natrvalo nerozsvítí; program se spustí.



- Pokud jste zvolili „Dávkování“, pračka bude po spuštění programu indikovat doporučené množství pracího prostředku pro vložené prádlo.

Postupujte podle pokynů uvedených v části MOŽNOSTI, FUNKCE A KONTROLKY / Dávkování.

### 8. ZMĚNA NASTAVENÍ SPUŠTĚNÉHO PROGRAMU, POKUD JE TO TŘEBA

I když je program již spuštěný, můžete změnit jeho nastavení. Změny budou provedeny za předpokladu, že odpovídající fáze programu dosud neskončila.

- Stiskněte odpovídající tlačítko (například tlačítko „Rychlost odstředování“ pro změnu rychlosti odstředování). Zvolená hodnota bude několik sekund blikat.

- Během blikání můžete nastavení upravit otáčením ovladače. Pokud blikání přestane, ještě než hodnotu upravíte, stiskněte dané tlačítko znovu.

- Nové nastavení potvrďte stisknutím ovladače. Pokud nové nastavení nepotvrdíte, bude potvrzeno automaticky: Hodnota přestane blikat.

Program bude automaticky pokračovat.

Chcete-li změnit nastavení spuštěného programu, můžete také:

- Stisknutím tlačítka „Start/Přestávka“ pozastavit spuštěný program
- Změnit nastavení podle potřeby.
- Opětovným stisknutím tlačítka „Start/Přestávka“ pokračovat v programu.

## 9. POZASTAVENÍ SPUŠTĚNÉHO PROGRAMU A OTEVŘENÍ DVÍŘEK V PŘÍPADĚ POTŘEBY

- Podržení stisknutého tlačítka „Start/Přestávka“ pozastavíte spuštěný program.
- Za předpokladu, že hladina vody a/nebo teplota nejsou příliš vysoké, rozsvítí se kontrolka otevření dvířek. Můžete otevřít dvířka například za účelem přidání/odebrání prádla.
- Po stisknutí tlačítka „Start/Přestávka“ bude program pokračovat.



## 10. ZRUŠENÍ SPUŠTĚNÉHO PROGRAMU V PŘÍPADĚ POTŘEBY

- Podržte stisknuté tlačítko hlavního vypínače „Zap/Vyp“, dokud se na displeji nezobrazí „rES“.



Voda se vypustí, program bude ukončen a dvířka se odblokují.



## 11. VYPNUTÍ PRAČKY PO SKONČENÍ PROGRAMU

- Na displeji se zobrazí „End“ a rozsvítí se kontrolka otevření dvířek – můžete odebrat prádlo.



- Stisknutím tlačítka hlavního vypínače „Zap/Vyp“ vypnete pračku. Přibližně po čtvrt hodině od skončení programu se pračka vypne automaticky kvůli úspoře energie.
- Dvířka nechte pootevřená, aby vnitřek pračky mohl vysychat.



## RADY A TIPY

### PRÁDLO ROZTŘÍDĚTE PODLE

- Druhu látky / symbolu údržby na visačce (bavlna, smíšená vlákna, syntetické materiály, vlna, ruční praní)
- Barvy (oddělte barevné a bílé kusy prádla, nové barevné prádlo perte zvlášť)
- Jemnosti prádla (perte malé kousky – např. nylonové punčochy – a prádlo s háčky – jako podprsenky – v látkovém sáčku nebo povlaku na polštář se zipem).

### VYPRÁZDNĚTE VŠECHNY KAPSY

- Předměty, jako mince nebo zapalovače, mohou poškodit prádlo i buben.

### POKYNY K PRANÍ

Teplota v symbolu vaničky indikuje maximální možnou teplotu praní daného kusu prádla.



Normální mechanické působení



Omezené mechanické působení



Značně omezené mechanické působení



Praní pouze ruční




Výrobek se nesmí prát

### PRÁVIDELNĚ ČISTĚTE VODNÍ FILTR

- Tím zabráníte jeho ucpání, které by zabránilo vyčerpávání vody. Viz část PÉČE A ÚDRŽBA / „Čištění vodního filtru“ v Příručce o použití a čištění zařízení.

### ÚSPORY A ŽIVOTNÍ PROSTŘEDÍ

- Nejlepšího využití energie, vody, pracího prostředku a času dosáhnete použitím doporučené maximální náplně prádla pro daný program, která je uvedena v tabulce programů.
- Nepřekračujte výrobcem doporučené dávky uvedené na obalu pracího prostředku. Používejte funkci Dávkování.
- Šetřete energii používáním pracího programu 60 °C místo 95 °C nebo pracího programu 40 °C místo 60 °C. Pro praní bavlněného prádla se doporučuje program Eco bavlna  při 40 °C nebo 60 °C.
- Čas i energii můžete ušetřit také volbou vyšší rychlosti odstředění ke snížení množství vody v prádle, pokud pak chcete prádlo sušit v bubnové sušičce.

# TABULKA PROGRAMŮ

CS

Program	Pokyny k praní	Teplota	Max. náplň (kg)	Volitelné využití tlačítka Možnosti					Volitelné přímo				Odstředování		Prací prostředky a přísady				
				Předpírka	Horké máchání na konec	Bio skvrny 15	Silně zašpiněné	Intenzivní máchání	Rychlé praní	Barevné 15°	Svěží péče	Dávkování	Odložený start	Max. rychlost odstředování (ot/min)	Zastavení máchání	Předpírka	Hlavní praní	Aviváž	
EKO BAVLNA			Studená/60°C	max.	—	—	—	—	✓	✓	✓	✓	✓	✓	max.	✓	—	●	○
BAVLNA			Studená/95°C	max.	✓	✓	✓	✓	✓	✓	✓	✓	✓	✓	max.	✓	○	●	○
MIX			Studená/60°C	4.0	—	✓	✓	—	✓	✓	✓	✓	✓	✓	max.	✓	—	●	○
SYNTECKÉ MATERIÁLY			Studená/60°C	3.0	✓	—	✓	✓	✓	✓	✓	✓	✓	✓	max.	✓	○	●	○
JEMNÉ PRÁDLO			Studená/40°C	1.5	✓	—	—	—	—	✓	✓	✓	✓	✓	1000	✓	○	●	○
VLNA			Studená/40°C	1.0	—	—	—	—	—	✓	✓	✓	✓	✓	1000	✓	—	●	○
BAREVNÉ			Studená/60°C	4.0	✓	—	✓	✓	—	✓	✓	✓	✓	✓	1000	✓	○	●	○
RYCHLÉ PRANÍ 30'			Studená/30°C	3.0	—	—	—	—	—	—	✓	✓	✓	✓	max.	✓	—	●	○
MÁCHÁNÍ A ODSTŘEĐOVÁNÍ			—	max.	—	—	—	—	✓	—	—	✓	—	✓	max.	✓	—	—	○
ODSTŘEĐOVÁNÍ			—	max.	—	—	—	—	—	—	—	✓	—	✓	max.	—	—	—	—

✓ Volitelné

— Nelze vybrat/použít

● Dávka povinně

○ Dávka volitelně

# PROGRAMY

Řiďte se doporučeními na visačkách na oblečení.

## ECO BAVLNA

Normálně zašpiněná bavlna. Standardní program pro praní bavlněného prádla při 40 °C a 60 °C, který je zároveň nejvýhodnějším z hlediska kombinované spotřeby vody a energie. Hodnoty na energetickém štítku jsou založené na tomto programu



## VLNA

Vlněné prádlo označené značkou Woolmark, které lze prát v pračce, jakož i textilie vyrobené z hedvábí (dbejte pokynů na visačce), lnu, vlny a viskózy určené k praní pouze v ruce.



## BAVLNA

Normálně až silně zašpiněné hrubší prádlo vyrobené z bavlny a lnu.



## RYCHLÉ PRANÍ 30'

Mírně zašpiněné prádlo vyrobené z bavlny, umělých vláken a jejich směsí. Program pro oživení vzhledu prádla beze skvrn.



## MIX

Mírně až normálně zašpiněné hrubší prádlo vyrobené z bavlny, lnu, umělých vláken a jejich směsí. Program trvá 1 hodinu.



## BAREVNÉ

Mírně až normálně zašpiněné prádlo vyrobené z bavlny, umělých vláken nebo jejich směsí; také jemné prádlo. Pomáhá chránit barvy. Používejte prací prostředek vhodný pro barvu prádla.



## SYNTETICKÉ MATERIÁLY

Normálně zašpiněné prádlo vyrobené z umělých vláken a směsí s bavlnou.



## MÁCHÁNÍ A ODSŤŘEDĚNÍ

Samostatný program zahrnující máchání a intenzivní odstředění prádla. Pro hrubší prádlo.



## JEMNÉ PRÁDLO

Tenké, jemné prádlo vyžadující opatrné praní.



## ODSŤŘEDĚNÍ

Samostatný program s intenzivním odstředováním Pro hrubší prádlo.



# INFORMACE O SPOTŘEBĚ

Tyto údaje se mohou u vás doma lišit kvůli jiné teplotě nebo tlaku přírodní vody apod.

PROGRAM	TEPLOTA (°C)	NÁPLŇ (kg)	VODA (l)	ENERGIE (kWh)	PŘIBLIŽNÉ TRVÁNÍ PROGRAMU (H:MIN)		PŘIBLIŽNÁ ZBYTKOVÁ VLHKOST PRÁDLA (%)
					BEZ RYCHLÉHO PRANÍ	RYCHLÉ PRANÍ	
MIX	40	4.0	48	0.50	01:00	00:55	55
BAVLNA	95	7.0	75	2.25	02:40	--	55
BAVLNA	60	7.0	71	1.20	02:20	01:40	55
BAVLNA	40	7.0	65	1.00	03:20	02:00	55
SYNTETICKÉ MATERIÁLY	60	3.0	48	0.94	02:20	01:20	35
SYNTETICKÉ MATERIÁLY	40	3.0	44	0.65	02:20	01:20	35
EKO BAVLNA	60	7.0	49	0.80	04:00	03:00	53
EKO BAVLNA	60	3.5	35	0.70	03:30	*	53
EKO BAVLNA	40	3.5	35	0.65	03:30	*	53

Hodnoty měřené za normálních podmínek podle normy IEC/EN 60456. Hodnoty spotřeby vody, spotřeby energie a zbytkové vlhkosti se vztahují na výchozí nastavení programů bez doplňkových možností.

max = maximální náplň prádla v pračce

**Eco bavlna** je standardní program pro praní normálně zašpiněného bavlněného prádla a je nejúčinnějším programem z hlediska kombinované spotřeby vody a energie. Kvůli úspoře energie se může skutečná teplota vody lišit od specifikované teploty cyklu.

Spotřeba energie ve vypnutém stavu je 0,25 W, v zapnutém stavu 0,25 W.

\* Doba trvání indikována po zjištění náplně

# MOŽNOSTI, FUNKCE A KONTROLKY

## MOŽNOSTI přímo nastavitelné stisknutím vyhrazeného tlačítka

### Barevné 15°

Pomáhá chránit barvy prádla praním ve studené vodě (15 °C). Šetří energii použitou na ohřev vody a zachová dobrý výsledek praní.

Vhodné pro mírně zašpiněné prádlo beze skvrn. Nelze vybrat pro program Bavlna 95 °C.



### Svěží péče

Pomáhá zachovat prádlo v dobrém stavu v případě, že je nemůžete odebrat z pračky krátce po skončení programu. Pračka začne po skončení programu periodicky prádlo převalovat. To potrvá asi 6 hodin od skončení programu praní.

Můžete to kdykoliv zastavit stiskem libovolného tlačítka; dvířka se odblokují a můžete prádlo odebrat.



### Dávkování

Pomáhá dávkovat správné množství pracího prostředku vzhledem k náplni prádla. Před použitím této možnosti:

Koncentrace pracích prostředků dostupných na trhu se značně liší. Z toho důvodu upravte pračku na dávkování množství pracího prostředku, který používáte.

Dále zkontrolujte, zda hodnota tvrdosti vody, která je v pračce předem nastavená jako měkká, odpovídá tvrdosti vody ve vaší lokalitě a v případě potřeby nastavení upravte (viz „První použití funkce Dávkování“ v Příručce o použití a čištění zařízení).

#### 1) Zvolte funkci Dávkování:

Po výběru programu a možností stiskněte tlačítko „Dávkování“; na displeji se zobrazí symbol Dávkování.

#### 2) Spusťte program:

Spusťte program stiskem tlačítka „Start/Přestávka“. – Buben se roztočí za účelem zjištění velikosti náplně prádla; následně se na displeji ukáže doporučené množství pracího prostředku v ml.



#### 3) Přidejte prací prostředek:

Vytáhněte dávkovač pracího prostředku a přidejte prací prostředek v množství uvedeném na displeji do komory pro hlavní praní v dávkovači pracího prostředku.

Pokud jste zvolili možnost Předpírka a chcete přidat prací prostředek i pro předpírku, přidejte poloviční množství indikovaného pracího prostředku do komory pro předpírku navíc k plnému množství, které jste již dali do komory pro hlavní praní.

Namísto do dávkovače pracího prostředku lze prostředek přidat přímo do bubnu v dávkovacím pouzdře.

Programy s předpírkou: Prací prostředek pro předpírku lze přidat přímo do bubnu, prací prostředek pro hlavní praní se musí přidat do komory pro hlavní praní v dávkovači pracího prostředku. V takovém případě použijte pro hlavní praní práškový prací prostředek, aby bylo zajištěno, že zůstane v dávkovači až do spuštění fáze hlavního praní. Po přidání pracího prostředku zavřete dávkovač pracího prostředku (nebo dvířka).

#### 4) Podržením stisknutého tlačítka „Start/Přestávka“ bude program pokračovat.

## MOŽNOSTI zvolitelné stiskem tlačítka Možnosti

### Předpírka

Pomáhá vyprat silně zašpiněné prádlo přidáním fáze předpírky před zvolený program hlavního praní.

Pro silně zašpiněné prádlo, například s obsahem písku nebo částic nečistot.

Prodlouží dobu praní asi o 20 minut.

Přidejte prací prostředek také do komory pro předpírku v dávkovači pracího prostředku nebo přímo do bubnu. Použijte pro hlavní praní práškový prací prostředek, aby bylo zajištěno, že zůstane v dávkovači až do spuštění fáze hlavního praní.

### Horké máchání na konec

Program skončí ve fázi máchání horkou vodou. Uvolní vlákna prádla, takže prádlo bude při vyjímání krátce po skončení programu příjemně teplé.

### Bio skvrny 15°

Pomáhá odstranit všechny druhy skvrn kromě skvrn od tuku či oleje.

Program začne fází praní ve studené vodě. Prodlouží dobu praní asi o 10 minut.

Pro špatně odstranitelné skvrny se doporučuje použít předchozí úpravu prádla.

Nelze vybrat pro program Bavlna 95°C.

### Silně zašpiněné

Pomáhá vyprat silně zašpiněné prádlo se skvrnami díky optimalizaci účinnosti přísad pro odstraňování skvrn.

Do komory pro hlavní praní přidejte vhodné množství přísady na odstraňování skvrn (prášek) společně s pracím prostředkem (pouze práškovým). Může prodloužit program až o 15 minut.

Vhodné k použití s odstraňovači skvrn nebo bělicími prostředky na bázi kyslíku. **Nesmí se použít bělicí prostředky s obsahem chloru nebo perboritanu.**

### Intenzivní máchání

Pomáhá odstranit zbytky pracího prostředku z prádla prodloužením fáze máchání.

Obzvláště vhodné pro dětské prádlo, pro alergiky a pro oblasti s velmi měkkou vodou.

### Rychlé praní

Umožňuje rychlejší praní.

Doporučuje se pouze u mírně zašpiněného prádla.

Nelze vybrat pro program Bavlna 95 °C.



## FUNKCE

### Zastavení po máchání (možnost tlačítka Odstředování)

Zamezí automatickému odstředování na konci programu. Prádlo zůstane v poslední máchací vodě a program nebude pokračovat.

Vhodné pro jemné prádlo, které není vhodné k odstředování nebo které lze odstředovat jen při nižší rychlosti. Nevhodné pro hedvábí. Jako ukončení funkce „Zastavení po máchání“ zvolte:

- **vypuštění vody bez odstředování:** otáčením ovladače zvolte rychlost odstředování 0, pak stiskněte „Start/Přestávka“: Voda bude vypuštěna a program skončí
- **odstředění prádla:** bliká výchozí rychlost odstředování – cyklus odstředování spustíte stiskem „Start/Přestávka“. Nebo zvolte jinou rychlost odstředování otáčením ovladače, stisknutím potvrďte a stiskněte „Start/Přestávka“.

### Odložený start

Přesune spuštění programu na později.

S touto funkcí nepoužívejte tekutý prací prostředek.

- Zvolte program, teplotu a funkci.
- Stiskněte tlačítko „Odložený start“ – na displeji bude blikat symbol odloženého startu.
- Otáčením ovladače zvolte zpoždění až o 24 hodin, což bude vidět na displeji. Potvrďte stiskem ovladače.
- Po stisku „Start/Přestávka“ začne odpočet doby zpoždění. Na displeji bude blikat dvojtečka. Dvířka se zablokují.
- Jestliže jste zvolili funkci Dávkování: Po stisknutí „Start/Přestávka“ bude pračka vypočítávat doporučené množství pracího prostředku. Přidejte prací prostředek v množství uvedeném na displeji (viz „Dávkování“). Po opětovném stisku „Start/Přestávka“ začne odpočet zvolené doby zpoždění.
- Po uplynutí doby zpoždění se pračka automaticky spustí. Na displeji pak bude zbývající doba trvání programu.

Jak zrušit „Odložený start“:

- Odložený start zrušíte stiskem „Start/Přestávka“.



### Dětská pojistka

Tlačítka a ovladač na ovládacím panelu se zablokují jako ochrana před nechtěným použitím.

Zablokování tlačítek:

- Pračka musí být zapnutá.
- Podržte stisknuté tlačítko možnosti, dokud se na displeji neobjeví symbol klíče. Ovladač a tlačítka jsou nyní zablokována. Funguje pouze hlavní vypínač „Zap/Vyp“.

Jestliže se pračka zapne a znovu vypne, dětská pojistka zůstane aktivní, dokud ji nezrušíte.

K odblokování tlačítek podržte opět stisknuté tlačítko možnosti, dokud na displeji nezmizí symbol klíče.

—○ 3 sec



—○ 3 sec

### KONTROLKY

Dvířka lze otevřít.



**Závada: Vodovodní kohoutek je zavřený.** Pračka má nedostatečný nebo žádný přívod vody.

**Závada: Vyčistit filtr.** Nelze vypustit vodu; může být ucpaný vodní filtr



**Závada: Zavolejte do servisu.** Viz Příručka o použití a čištění zařízení, část „Jak odstranit poruchu“.



V případě jakýchkoliv závad viz Příručka o použití a čištění zařízení, část „Jak odstranit poruchu“.

## ÚDRŽBA A ČIŠTĚNÍ A ODSTRAŇOVÁNÍ ZÁVAD

Pokyny k údržbě a čištění a k odstraňování závad viz

**Příručku o použití a čištění zařízení.**

**Příručku o použití a čištění zařízení** lze získat takto:

- Servisní středisko; použitím telefonního čísla ze záručního listu
- Stažením z webové stránky Whirlpool <http://docs.whirlpool.eu>



## OBRAŤTE SE NA SERVISNÍ STŘEDISKO

Při kontaktování servisního střediska uveďte obě čísla, která se nacházejí na servisním štítku na vnitřní straně dvířek.

<http://www.whirlpool.com>

Telefonní číslo je uvedeno v záručním listu.



W10771223

Registrovaná ochranná známka Whirlpool® / TM ochranná známka skupiny společností Whirlpool - © Copyright Whirlpool Europe s.r.l. 2014. Všechna práva vyhrazena – <http://www.whirlpool.eu>

