

**Průvodce Zdraví a bezpečnost, Použití a péče
a Průvodce Instalací**



www.whirlpool.eu/register



ČESKYstr. 3

ČESKY

PRŮVODCE ZDRAVÍ A BEZPEČNOST, POUŽITÍ A PÉČE a INSTALACE



DĚKUJEME VÁM, ŽE JSTE SI ZAKOUPILI VÝROBEK ZNAČKY WHIRLPOOL.
Abyste získali komplexnější podporu,
zaregistrujte svůj přístroj na adrese www.whirlpool.eu/register

Obsah

Průvodce Zdraví a bezpečnost

| | |
|---|---|
| BEZPEČNOSTNÍ DOPORUČENÍ | 4 |
| POKYNY K OCHRANĚ ŽIVOTNÍHO PROSTŘEDÍ | 7 |
| PROHLÁŠENÍ O SHODĚ | 8 |

Průvodce Použití a péče

| | |
|---|----|
| POPIS PRODUKTU | 9 |
| SPOTŘEBIČ | 9 |
| OVLÁDACÍ PANEL | 10 |
| TECHNICKÉ ÚDAJE | 10 |
| DVEŘE | 11 |
| OSVĚTLENÍ CHLADNIČKY | 11 |
| POLIČKY | 11 |
| VENTILÁTOR | 11 |
| CHLADICÍ PROSTOR NO-FROST | 11 |
| PŘÍSLUŠENSTVÍ | 12 |
| JAK POUŽÍVAT SPOTŘEBIČ | 13 |
| PRVNÍ POUŽITÍ | 13 |
| BĚŽNÉ POUŽÍVÁNÍ / FUNKCE | 14 |
| TIPY PRO SKLADOVÁNÍ POTRAVIN | 17 |
| DOPORUČENÍ V PŘÍPADĚ NEPOUŽÍVÁNÍ SPOTŘEBIČE | 21 |
| ČIŠTĚNÍ A ÚDRŽBA | 22 |
| JAK ODSTRANIT PORUCHU A SERVISNÍ STŘEDISKA | 23 |
| ZVUKY ZPŮSOBENÉ PROVOZEM | 23 |
| JAK ODSTRANIT PORUCHU | 24 |
| SERVISNÍ STŘEDISKO | 26 |

| | |
|---------------------------------|----|
| Průvodce instalací | 27 |
|---------------------------------|----|

BEZPEČNOSTNÍ DOPORUČENÍ

DŮLEŽITÉ BEZPEČNOSTNÍ POKYNY

VAŠE BEZPEČNOST I BEZPEČNOST JINÝCH OSOB JE VELMI DŮLEŽITÁ.

V tomto návodu a na samotném spotřebiči jsou uvedena důležitá bezpečnostní upozornění, která si musíte přečíst a dodržovat je.



Toto je symbol bezpečnostního upozornění.

Tento symbol vás upozorňuje na možná rizika, která vám či ostatním mohou přivodit zranění či smrt.

Všechny pokyny vztahující se k bezpečnosti obsahují výstražný symbol a slova **NEBEZPEČÍ** nebo **POZOR**. Tato upozornění mají následující význam:

⚠ NEBEZPEČÍ

Označuje nebezpečnou situaci, které je třeba předejít, jinak povede k vážnému poranění.

⚠ POZOR

Označuje nebezpečnou situaci, které je třeba předejít, jinak by mohla způsobit vážné poranění.

Všechna bezpečnostní upozornění uvádějí konkrétní infor-

mace o možném nebezpečí a obsahují pokyny, jak snížit riziko poranění, poškození a úrazu elektrickým proudem způsobeným nesprávným použitím spotřebiče. Pozorně dodržujte následující pokyny. Nedodržení těchto pokynů může být nebezpečné.

Výrobce nenes odpovědnost za jakékoli škody způsobené nedodržáním pokynů v tomto průvodci.

Výrobce odmítá jakoukoli odpovědnost v případě zranění osob a zvířat či poškození majetku při nedodržení výše uvedených doporučení a bezpečnostních opatření.

Návod mějte po ruce pro další použití.

Neumísťujte do zařízení nebo v jeho blízkosti výbušné látky, jako např. plechovky s aerosoly, a neskladujte ani nemanipulujte zde s benzínem či jinými hořlavými materiály.

Jestliže už spotřebič nechcete dále používat, znehodnoťte ho odříznutím napájecího kabelu a odstraňte případné police a dveře (je-li jimi vybaven), aby se děti nemohly zavřít uvnitř.

Tento spotřebič neobsahuje CFC. Chladicí okruh obsahuje látku R600a (HC).

Spotřebiče obsahující isobutan (R600a): isobutan je přírodní plyn bez škodlivých účinků na životní prostředí, který je nicméně hořlavý. Je tedy nutné se přesvědčit, že nedošlo k poškození trubek chladicího okruhu. Při poškození trubek věnujte pozornost vyprazdňování obsahu chladicího okruhu.

Cyklopentan se používá jako nadouvadlo v izolační pěně a je hořlavý.

⚠ POZOR

Nepoškozujte potrubí chladicího okruhu.

⚠ POZOR

Neurychlujte odmrazování jinými mechanickými, elektrickými a chemickými postupy, než jaké doporučuje výrobce.

⚠ POZOR

Do oddílů spotřebiče neumísťujte, ani v nich nepoužívejte elektrické přístroje, které nejsou výslovně schváleny výrobcem.

⚠ POZOR

Výrobníky ledu a dávkovače vody, které nejsou přímo připojeny k přívodu vody, musí být plněny pouze pitnou vodou.

⚠ POZOR

Větrací otvory v plášti spotřebiče nebo ve vestavěné konstrukci nesmí být zakryty.

⚠ POZOR

Automatické výrobníky ledu a/ nebo dávkovače vody musí být připojeny výhradně k přívodu pitné vody s tlakem v rozmezí 0,17 až 0,81 MPa (1,7 až 8,1 bar).

Aby bylo zajištěno dostatečné větrání, ponechte prostor po obou stranách a nad spotřebičem.

Vzdálenost mezi zadní stěnou spotřebiče a zdí za spotřebičem by neměla být menší než 50 mm. Menší mezera zvyšuje spotřebu energie spotřebičem.

**PŘEDPOKLÁDANÉ
POUŽITÍ SPOTŘEBIČE**

Tento spotřebič je určen výhradně k domácímu použití. Profesionální využití je zakázáno. Výrobce odmítá jakoukoli odpovědnost za nevhodné použití nebo nesprávné nastavení ovládacích prvků.

Provoz spotřebiče nelze řídit pomocí externího časovače nebo samostatného systému dálkového ovládní.

Spotřebič nepoužívejte na otevřeném prostranství.

Tento spotřebič je určen k použití v domácnosti a k obdobným účelům jako například:
– v kuchyňských koutech na pracovištích, v obchodech anebo v kancelářích;

- na farmách a pro použití zákazníky v hotelech, motelech a podobných rezidenčních prostředích;
- v zařízeních nabízejících nocleh se snídaní;
- ve stravovacích a podobných nemaloobchodních zařízeních.

Žárovka použitá uvnitř spotřebiče je speciálně navržena pro domácí spotřebiče a není vhodná pro všeobecné osvětlení místnosti v domácnosti (Nařízení ES 244/2009).

INSTALACE

Zařízení nespouštějte, dokud nebyla dokončena instalace.

Instalaci a opravy musí provádět kvalifikovaný technik podle pokynů výrobce a v souladu s platnými místními bezpečnostními předpisy. Neopravujte ani nevyměňujte žádnou část spotřebiče, pokud to není výslovně uvedeno v návodu k použití.

Při rozbalování a instalaci použijte ochranné rukavice.

Před zahájením instalace je nutné spotřebič odpojit od elektrické sítě.

Po vybalení spotřebiče se přesvědčte, že během přepravy nedošlo k jeho poškození. V případě problémů se obraťte na prodejce nebo na nejbližší servisní středisko.

Během instalace se ujistěte, že zařízení nepoškozuje napájecí kabel.

Ke stěhování a instalaci spotřebiče jsou nutné minimálně dvě osoby.

Přesvědčte se, zda všechny čtyři nožičky stojí pevně na zemi, podle potřeby je nastavte a pomocí vodováhy zkontrolujte, zda je spotřebič dokonale vodorovný.

Doporučujeme vám, abyste se zapojením spotřebiče počkali nejméně dvě hodiny, aby chladicí okruh mohl dokonale fungovat.

Přesvědčte se, zda spotřebič nestojí v blízkosti tepelného zdroje.

**VÝSTRAHY TÝKAJÍCÍ SE
ELEKTRICKÉHO PROUDU**

Zkontrolujte, zda napětí na typovém štítku odpovídá napětí ve vaší domácnosti.

Na typovém štítku je uvedeno povolené rozpětí napájecího napětí.

Uzemnění spotřebiče je ze zákona povinné.

Instalace musí probíhat v souladu s platnými bezpečnostními předpisy, a proto je nutno použít všepólový spínač s minimální vzdáleností mezi kontakty 3 mm.

V případě nutnosti vyměňte napájecí kabel za nový stejného typu. Výměnu napájecího kabelu může provést jedině kvalifikovaný elektrikář v souladu s pokyny výrobce a obecně platnými bezpečnostními předpisy. obraťte se na autorizované servisní středisko.

Po provedení montáže nesmí být elektrické prvky spotřebiče pro uživatele přístupné. Napájecí kabel musí být natolik dlouhý, aby umožnil připojení

spotřebiče zabudovaného do skříňky do elektrické sítě. Nepoužívejte prodlužovací kabely.


Netahejte za napájecí kabel spotřebiče.

Je-li spotřebič osazen zástrčkou, nepoužívejte zásuvkové rozdvojky.

Jestliže dodaná zástrčka není vhodná pro zásuvku ve vašem bytě, obraťte se prosím na kvalifikovaného technika.

Spotřebiče se nedotýkejte vlhkými částmi těla a nepoužívejte jej bosí.

Nezapínejte tento elektrospotřebič, pokud je poškozena přírodní síťová šňůra nebo zástrčka, pokud spotřebič nefunguje správně nebo došlo-li k poškození či pádu spotřebiče. Napájecí síťový kabel ani zástrčku neponořujte do vody. Napájecí kabel se nesmí dotýkat žádné horké plochy.

Pokud používáte proudový chránič, používejte pouze model označený symbolem .

Spotřebič je určen k provozu v prostředích, ve kterých je teplota v následujícím rozmezí podle klimatické třídy uvedené na výrobním štítku.

Při dlouhodobém ponechání spotřebiče v nižší či vyšší teplotě nemusí spotřebič správně fungovat.

Klimatická třída, teplota prostředí. (°C)

SN od 10 do 32

N od 16 do 32

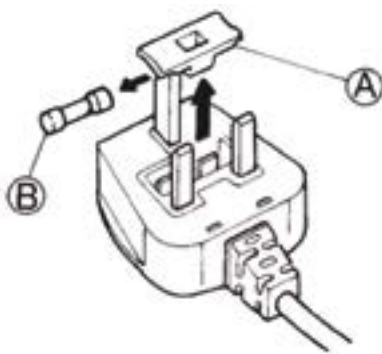
ST od 16 do 38

T od 16 do 43

PŘIPOJENÍ K ELEKTRICKÉ SÍTI POUZE PRO VELKOU BRITÁNII A IRSKO

Výměna pojistky.

Jestliže je kabel tohoto spotřebiče vybaven zástrčkou BS 1363A s 13A pojistkou, použijte k výměně pojistky v tomto typu zástrčky pojistku ASTA schválenou k typu BS 1362 a postupujte následujícím způsobem:



1. Vyjměte kryt pojistky (A) a pojistku (B).
2. Do krytu pojistky vložte náhradní 13A pojistku.
3. Kryt s pojistkou vložte zpět do zástrčky.

Upozornění:

Po výměně pojistky musí být kryt pojistky opět nasazen; dojde-li k jeho ztrátě, nesmí se zástrčka bez krytu používat.

Správné umístění poznáte podle barevné vložky nebo názvu barvy vyraženého dole na zástrčce.

Náhradní kryty pojistek je možné zakoupit v obchodě elektro.

Pouze pro Irskou republiku

Platí pokyny uvedené pro Velkou Británii, ale používá se i třetí typ zástrčky a zásuvky, a to 2kolíkové s bočním uzemněním.

Zásuvka / zástrčka (platné pro obě země)

Jestliže dodaná zástrčka není vhodná pro zásuvku ve vašem bytě, obraťte se prosím na servisní středisko. Nepokoušejte se vyměňovat zástrčku sami. Tento postup smí provádět pouze kvalifikovaný technik v souladu s pokyny výrobce a běžnými platnými bezpečnostními předpisy.

SPRÁVNÉ POUŽITÍ

Chladicí oddíl používejte pouze k uchování čerstvých potravin a mrazicí oddíl pouze k uchování zmrazených potravin, zmrazování čerstvých potravin a k výrobě ledových kostek.

Vyvarujte se skladování nezábalených potravin v přímém kontaktu s vnitřními povrchy chladničky nebo mrazničky.

Spotřebiče mohou být vybaveny zvláštními oddíly pro uložení potravin.

Není-li v příručce ke konkrétnímu výrobku uvedeno jinak, tyto přihrádky je možné vyjmout, aniž by tento úkon ovlivnil výkon spotřebiče.

Je-li váš model vybaven mrazicími akumulátory, nepolykejte kapalinu (netoxickou), která je v nich obsažena.

Nejezte ledové kostky nebo nanuky ihned po vyjmutí z mrazničky, mohly by vám způsobit omrzliny v ústech.

Je-li výrobek určen k použití se vzduchovým filtrem v přístupném krytu ventilátoru, musí být filtr vložen vždy, když je chladnička zapnutá.

Do mrazničky nedávejte skleněné nádoby s tekutinami, protože by mohly prasknout.

Nezakrývejte ventilátor (je-li jím spotřebič vybaven) potravinami. Po vložení potravin zkontrolujte, zda jste správně zavřeli dveře, zejména pak dveře mrazničky.

Poškozené těsnění je nutné co nejdříve vyměnit.

BEZPEČNOST DĚTÍ

Pokud se v blízkosti spotřebiče budou pohybovat velmi malé

(0–3 roky) nebo malé (3–8 let) děti, musí být neustále pod dohledem.

Děti starší 8 let a osoby s fyzickým, smyslovým či duševním postižením nebo bez patřičných zkušeností a znalostí mohou tento spotřebič používat pouze pod dohledem nebo tehdy, pokud obdržely informace o bezpečném použití spotřebiče a rozumějí rizikům, která s používáním spotřebiče souvisejí. Nedovolte dětem, aby si se spotřebičem hrály. Nedovolte dětem, aby bez dohledu prováděly

čištění a běžnou údržbu spotřebiče.

Obalový materiál (plastové sáčky, polystyrén apod.) odstraňte z dosahu dětí.

ČIŠTĚNÍ A ÚDRŽBA

Před každým čištěním či údržbou je nutné spotřebič odpojit od elektrické sítě.

Nikdy nepoužívejte parní čističe

POKYNY K OCHRANĚ ŽIVOTNÍHO PROSTŘEDÍ

LIKVIDACE OBALOVÉHO MATERIÁLU

Obal je ze 100% recyklovatelného materiálu a je označen recyklačním symbolem:




Jednotlivé části obalového materiálu proto zlikvidujte odpovědně, podle platných místních předpisů upravujících nakládání s odpady.

LIKVIDACE DOMÁCÍCH ELEKTROSPOTŘEBIČŮ

Tento spotřebič byl vyroben z recyklovatelných nebo opakovaně použitelných materiálů. Zlikvidujte jej podle místních předpisů pro likvidaci odpadu.

Další informace o likvidaci, renovaci a recyklaci elektrických spotřebičů získáte na příslušném místním úřadě, v podniku pro sběr domácího odpadu nebo v obchodě, kde jste spotřebič zakoupili.

Tento spotřebič je označen v souladu s evropskou směrnicí 2012/19/EU o odpadních elektrických a elektronických zařízeních (OEEZ). Zajištěním správné likvidace tohoto výrobku pomůžete zabránit případným negativním důsledkům na životní prostředí a lidské zdraví, které by mohly být způsobeny nevhodnou likvidací výrobku.

 Tento symbol na výrobku nebo příslušných dokladech udává, že výrobek nesmí být likvidován

spolu s domácím odpadem, ale je nutné ho odevzdat do příslušného sběrného střediska k recyklaci elektrických a elektronických zařízení.

RADY K ÚSPORĚ ENERGIE

Spotřebič umístěte do suché a dobře větrané místnosti v dostatečné vzdálenosti od zdrojů tepla (např. radiátoru, sporáku atd.) a tak, aby nebyl vystaven přímému slunci. V případě potřeby použijte izolační desku. Pro zajištění adekvátní ventilace dodržujte pokyny k instalaci spotřebiče. Nedostatečné větrání zadní strany spotřebiče zvyšuje spotřebu energie a snižuje účinnost chlazení.

Vnitřní teploty spotřebiče mohou být ovlivněny teplotou v místnosti, četností otevírání dveří i umístěním spotřebiče. Při nastavení teploty musíte brát tyto faktory v úvahu. Omezte otevírání dveří na minimum.

Rozmrazujte potraviny tak, že je umístíte do chladničky. Nízká teplota zmrazených výrobků pomáhá chladit potraviny v chladničce.

Před vložením do spotřebiče nechte teplá jídla a nápoje vychladnout.

Umístění polic v chladničce nemá žádný vliv na efektivitu využití energie. Potraviny by měly být na policích uloženy

takovým způsobem, aby byla zajištěna patřičná cirkulace vzduchu (potraviny by se neměly navzájem dotýkat a mezi potravinami a zadní stěnou by měl být dostatečný volný prostor).

Kapacitu k ukládání mražených potravin můžete zvýšit odstraněním košů a poličky Stop Frost (je-li jí výrobek vybaven), a to při zachování stejné spotřeby energie.

Výrobky vysoké energetické třídy jsou vybaveny motorem s vysokou účinností, který zůstává v provozu déle, má však nízkou spotřebu energie. Nedělejte si proto starosti, pokud motor běží delší dobu.

PROHLÁŠENÍ O SHODĚ

Tento spotřebič je určen k uchování potravin a byl vyroben v souladu s předpisem (ES) č. 1935/2004.

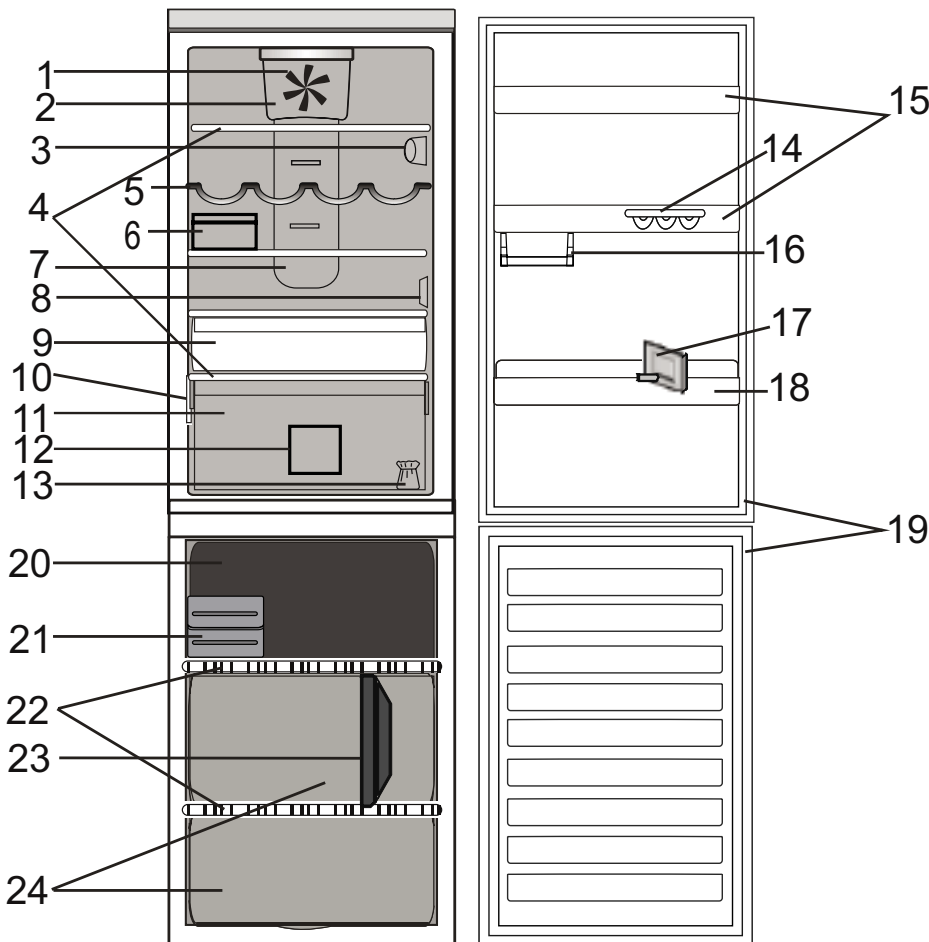
Tento spotřebič byl navržen, vyroben a uveden na trh v souladu s:

› požadavky směrnice pro „nízké napětí“ 2006/95/ES (která nahrazuje směrnicí 73/23/EHS a následné novelizace),

› požadavky na ochranu podle směrnice EMC 2004/108/ES. Elektrická bezpečnost spotřebiče je zaručena pouze v případě jeho správného připojení k zemnicímu zařízení odpovídajícímu předpisům.

POPIS VÝROBKU

SPOTŘEBIČ



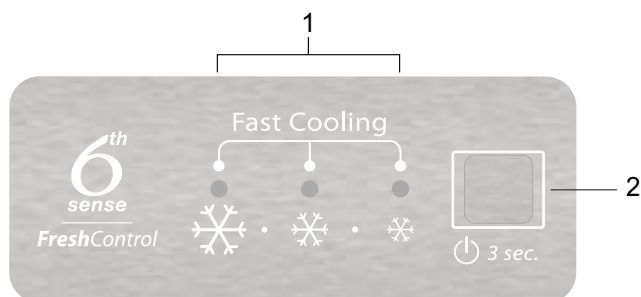
Chladicí oddíl

1. Ventilátor
2. Kryt ventilátoru a prostor antibakteriálního filtru
3. Elektronický ovládací panel / osvětlení
4. Poličky
5. Police na láhve
6. Schránka na sýry + víko
7. Oblast chladného vzduchu Multi-flow
8. Kryt snímače
9. Chladnější oddíl (ideální pro maso a ryby)
10. Výrobní štítek s obchodním názvem
11. Zásuvka na čerstvé ovoce a zeleninu
12. Přepážka zásuvky chladničky
13. Sada ke změně otevírání dveří
14. Zásobník na vejce
15. Dveřní přihrádky
16. Poloviční přihrádka na drobné předměty
17. Oddělovač lahví
18. Přihrádka pro lahve
19. Těsnění dveří

Mrazicí oddíl

19. Těsnění dveří
20. Horní zásuvka: nejchladnější prostor nejvhodnější pro zmrazení čerstvých potravin
21. Rychlá tvorba ledu / eutetikum
22. Poličky
23. Přepážka zásuvky mrazničky
24. Zásuvky mrazničky

OVLÁDACÍ PANEL



1. Světelné kontrolky (zobrazují aktuální nastavení teploty nebo funkci Rychlého chlazení)

2. Tlačítko Zapnuto / pohotovostní režim
Tlačítko Teplota

TECHNICKÉ ÚDAJE

| ROZMĚRY SPOTŘEBIČE | | |
|--------------------------------------|-------------|----------|
| Výška | 1 885 | mm |
| Šířka | 595 | mm |
| Hloubka | 655 | mm |
| ČISTÝ OBJEM CHLADNIČKY (L) | 222 | L |
| ČISTÝ OBJEM MRAZNIČKY (L) | 94 | L |
| SYSTÉM ODMRAZOVÁNÍ | | |
| Chladnička | automatické | |
| Mraznička | automatické | |
| SKLADOVACÍ ČAS PŘI PORUŠE (H) | 24 | h |
| MRAZICÍ KAPACITA (KG/24 H) | 4,0 | Kg/24h |
| SPOTŘEBA ENERGIE (KWH/24 H) | 0,66 | Kwh/24 h |
| HLADINA HLUKU (DBA) | 42 | dba |
| ENERGETICKÁ TŘÍDA | A++ | |

DVEŘE

ZMĚNA SMĚRU OTVÍRÁNÍ DVEŘÍ

Poznámka: Směr otevírání dveří lze změnit. Pokud je tato změna prováděna pracovníky servisního střediska, nevztahuje se na ni záruka. Změnu otevírání dveří se doporučuje provádět za účasti dvou osob. Dodržujte pokyny v **Průvodci instalací**.

OSVĚTLENÍ CHLADNIČKY

Uvnitř chladicího oddílu jsou použity žárovky LED, které umožňují lepší osvětlení při velmi nízké spotřebě energie. Pokud osvětlovací systém LED nefunguje, obraťte se na servisní středisko a požádejte o výměnu.

Upozornění: Při otevření dvířek chladicího oddílu se rozsvítí vnitřní osvětlení. Pokud dvířka zůstanou otevřena po dobu delší než 4 minuty, světlo se automaticky vypne.

POLIČKY

Všechny poličky, držáky a výsuvné koše jsou vyjímatelné.

VENTILÁTOR + ANTIBAKTERIÁLNÍ FILTR

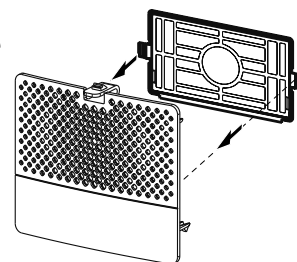
Ventilátor umožňuje dosáhnout rovnoměrnější teploty uvnitř spotřebiče, a tím zajišťuje lepší podmínky uchování potravin.

Poznámka: Přívod vzduchu nezakrývejte potravinami.

Jestliže je spotřebič vybavený ventilátorem, může do něj být vložen antibakteriální filtr.

Filtr vyjměte z krabice umístěné v zásuvce na ovoce a zeleninu a zasuňte ho do krytu ventilátoru - viz obrázek.

Postup výměny je přiložen v krabici s filtrem.



CHLADICÍ PROSTOR NO-FROST

Odmrazování chladicího oddílu je zcela automatické.

Voda vzniklá odmrzováním automaticky stéká do odtokového kanálku skrytého za oblastí Multi-flow a shromažďuje se v zásobníku, odkud se vypařuje.

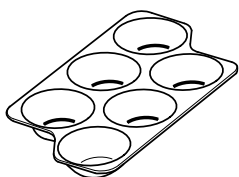
MRAZICÍ ODDÍL NO-FROST

Mrazničky s funkcí automatického odmrazování No Frost využívají proudění ledového vzduchu kolem skladovacích prostor, čímž brání tvorbě ledu a zcela eliminují potřebu odmrazování.

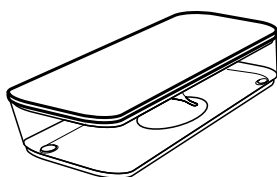
Zmražené potraviny se nelepí ke stěnám, štítky zůstávají čitelné a úložný prostor čistý a přehledný.

PŘÍSLUŠENSTVÍ

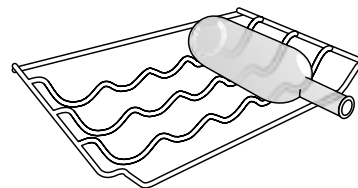
ZÁSOBNÍK NA VEJCE



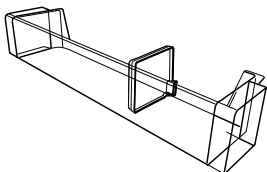
SCHRÁNKA NA SÝRY



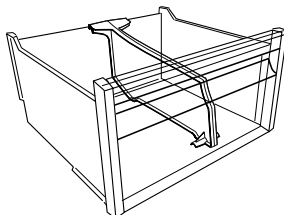
POLICE NA LÁHVE



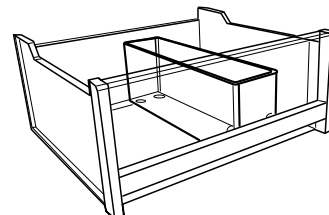
ODDĚLOVAČ LAHVÍ



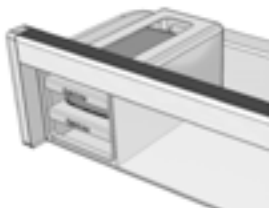
PŘEPÁŽKA ZÁSUVKY MRAZÁKU



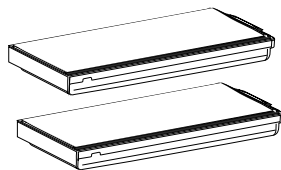
PŘEPÁŽKA ZÁSUVKY CHLADNIČKY



ODDÍL PRO RYCHLOU TVORBU LEDU



EUTETIKUM / TÁCY PRO RYCHLOU TVORBU LEDU



POUŽITÍ SPOTŘEBIČE

PRVNÍ POUŽITÍ

ZAPNUTÍ SPOTŘEBIČE

Po zapojení do sítě se spotřebič automaticky spustí. Po spuštění spotřebiče počkejte alespoň 4–6 hodin a teprve pak do něj vložte potraviny.

Po připojení spotřebiče k elektrické síti se rozsvítí displej a na 1 vteřinu se zobrazí všechny ikony. Rozsvítí se hodnoty výchozího nastavení (z výroby) chladicího oddílu.

NASTAVENÍ TEPLoty

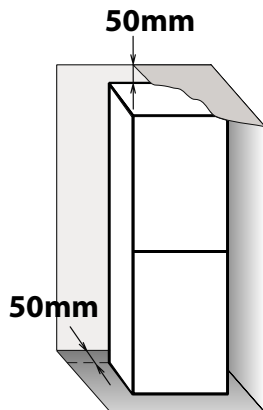
Spotřebič je z výroby běžně nastaven k provozu při doporučené střední teplotě. Podrobné informace o nastavení teploty naleznete v příloženém příručím návodu k použití.

Poznámka: Zobrazená nastavení teploty odpovídají průměrné teplotě v celé chladničce

INSTALACE

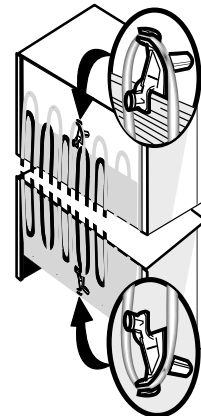
INSTALACE JEDINÉHO SPOTŘEBIČE

Aby bylo možné zajistit přiměřené větrání, ponechte po obou stranách spotřebiče i nad ním volné místo. Odstup zařízení ode zdi stojící za ním by neměl být menší než 50 mm. Zmenšení tohoto odstupu povede ke zvýšené spotřebě elektrické energie.



INSTALACE ODDĚLOVAČŮ

Umístěte oddělovače na horní a dolní část kondenzátoru (podle obrázku) na zadní straně spotřebiče.



BĚŽNÉ POUŽÍVÁNÍ

ZVÝŠENÍ KAPACITY ÚLOŽNÉHO PROSTORU MRAZNIČKY

- odstraněním košů dojde k vytvoření prostoru pro velké produkty.
 - položením potravin přímo na police mrazáku.
 - odstraněním dodatečných vyjímatelných kusů příslušenství.
-
- Nezakrývejte oblast výstupu vzduchu (dole na zadní stěně uvnitř spotřebiče).
 - Všechny poličky, držáky a výsuvné koše jsou vyjímatelné.
- Vnitřní teploty spotřebiče mohou být ovlivněny teplotou v místnosti, četností otevírání dveří i umístěním spotřebiče. Při nastavení teploty musíte brát tyto faktory v úvahu.
 - Příslušenství spotřebiče není vhodné pro mytí v myčce, není-li uvedeno jinak.

FUNKCE

ZAPNOUT / POHOTOVOSTNÍ REŽIM



Funkce Zapnuto / pohotovostní režim (On/Stand-by) slouží k zapnutí chladničky a jejímu uvedení do pohotovostního režimu. Chcete-li uvést spotřebič do pohotovostního režimu, **podržte tlačítko On/Stand-by stisknuté po dobu 3 sekund**. Všechny kontrolky teploty zhasnou.

Je-li spotřebič v pohotovostním režimu, světlo uvnitř chladicího oddílu nefunguje. Uvědomte si prosím, že tímto postupem se spotřebič neodpojí od elektrické sítě. Spotřebič znovu zapnete jednoduše stisknutím tlačítka On/Stand-By.

FUNKCE 6TH SENSE FRESH CONTROL

Umožňuje spotřebiči rychle dosáhnout optimálních skladovacích podmínek (teploty a vlhkosti) uvnitř spotřebiče.

Funkce 6th Sense Fresh Control funguje automaticky.

RYCHLÉ CHLAZENÍ

Tuto funkci doporučujeme použít při vložení velkého množství potravin do chladicího a mrazicího oddílu. Pomocí funkce Rychlého chlazení můžete zvýšit kapacitu chlazení v prostoru chladničky a mrazáku.

Poznámka: Funkci rychlého chlazení byste měli rovněž ZAPNOUT také před vložení čerstvých potravin ke zmrazení do mrazicího oddílu, aby se tak zvýšila mrazicí kapacita.

ZVUKOVÝ SIGNÁL PŘI OTEVŘENÝCH DVEŘÍCH

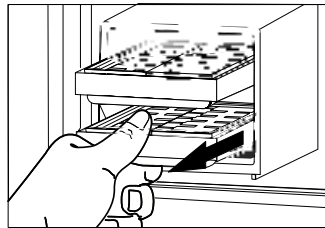
Začne blikat ikona alarmu a zazní zvukový signál. Alarm se spustí, jsou-li dvířka otevřena po dobu delší než 2 minuty.

Alarm dvířek vypnete jejich zavřením nebo jedním stisknutím tlačítka zastavení alarmu, čímž vypnete zvukový signál.

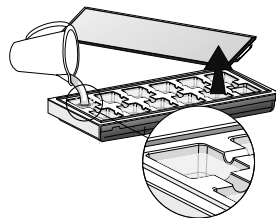
RYCHLÁ TVORBA LEDU

VÝROBA LEDOVÝCH KOSTEK

Tácy na ledové kostky vložte do mrazničky 24 hodin před použitím funkce Rychlá tvorba ledu a nechte je ochladit. Chcete-li s tácy pro rychlou tvorbu ledu dosáhnout nejlepších výsledků, doporučujeme skladovat je trvale v mrazničce a zároveň nastavit teplotu na $-18\text{ }^{\circ}\text{C}$ či méně. Tahem k sobě vyjměte táč pro rychlou tvorbu ledu.

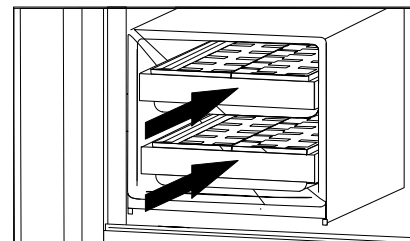
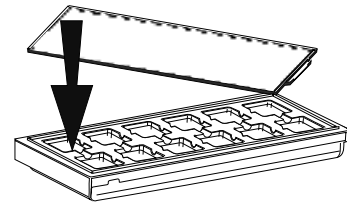


Sejměte kryt a naplňte táč pitnou vodou (maximální úroveň = 2/3 celkového objemu tácu).



Přiklopte táč krytem a vložte jej do příslušných držáků v horní zásuvce mrazničky.

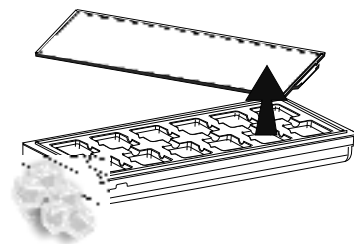
Dávejte pozor, abyste vodu nerozlili.



Vyčkejte nejméně 30 minut, než se vytvoří ledové kostky (může to trvat i déle, pokud se tácy používají okamžitě po prvním použití).

VYJMUTÍ LEDOVÝCH KOSTEK

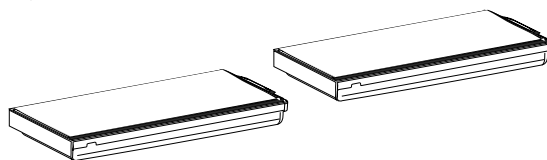
Když je led hotov, otevřete kryt a vyjměte kostky.



**POUŽITÍ TÁČŮ PRO
RYCHLOU TVORBU
LEDU JAKO EUTETIKA**

Táčů pro rychlou tvorbu ledu lze využít i jako eutetika, které udržuje v mrazničce chlad v případě výpadku napájení. V zájmu jejich nejlepšího využití je umístěte nad potraviny

uložené v horní části oddílu mrazáku. V této poloze je lze i nadále používat k výrobě ledových kostek, může to však trvat déle.



TIPY PRO SKLADOVÁNÍ POTRAVIN

CHLADICÍ ODDÍL

Chladnička je ideálním místem pro uložení hotových jídel, čerstvých a konzervovaných potravin, mléčných výrobků, ovoce a zeleniny a nápojů.

POHYB VZDUCHU

Přirozená cirkulace vzduchu v chladničce vede ke vzniku oblastí s různými teplotami. Nejnižší teplota je přímo nad zásuvkou na ovoce a zeleninu a u zadní stěny. Nejvyšší teplota je v horní přední části prostoru.

Nedostatečný pohyb vzduchu má za následek zvýšení spotřeby energie a snížení chladicího výkonu.

Nezakrývejte výdechy vzduchu potravinami či jinými předměty – jsou nutné ke správné cirkulaci vzduchu a uchování potravin.

JAK UCHOVÁVAT ČERSTVÉ POTRAVINY A NÁPOJE

› K zabalení potravin používejte recyklovatelné plastové, kovové, hliníkové a skleněné nádoby a přilnavé fólie.

› Tekutiny nebo potraviny, které šíří nebo pohlcují pach či vůni, vždy uchovávejte v uzavřených nádobách nebo přikryté.

› Potraviny produkující velké množství etylénu a ty, které jsou na tento plyn citlivé, jako např. ovoce, zelenina a saláty, by pro zachování trvanlivosti měly být vždy zabalené či oddělené – neskladujte například rajčata společně s kiwi nebo zelím.

› Neukládejte potraviny příliš blízko u sebe, aby byla zajištěna dostatečná cirkulace vzduchu.

› Chcete-li zabránit padání lahví, používejte držák lahví.

› Pokud v chladničce skladujete malé množství potravin, doporučujeme použít police nad zásuvkou na ovoce a zeleninu, protože se jedná o nejchladnější oblast.

› Nezakrývejte výdechy vzduchu uloženými potravinami.

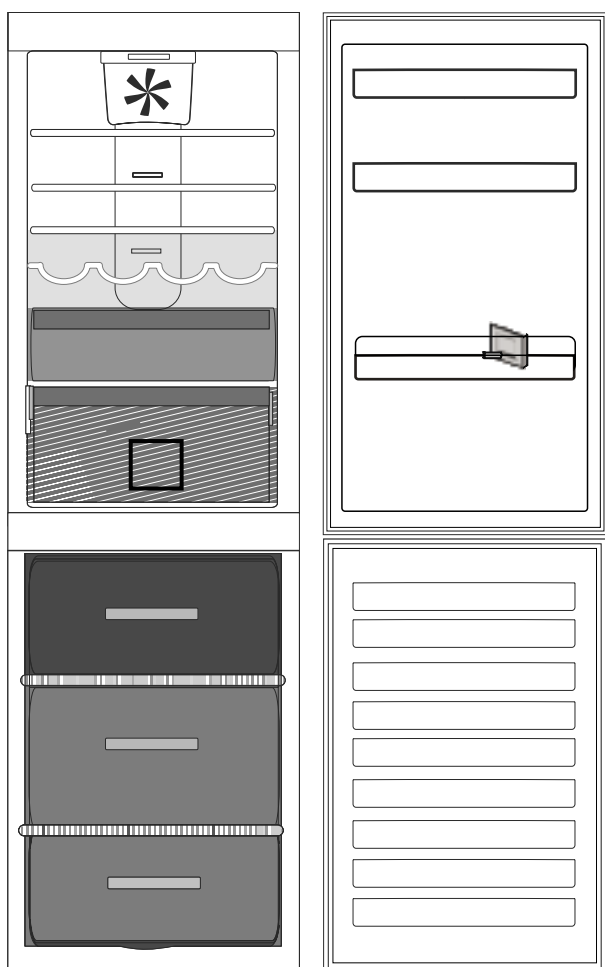
KDE UCHOVÁVAT ČERSTVÉ POTRAVINY A NÁPOJE

› Na policích chladničky: hotová jídla, tropické ovoce, sýry, lahůdky.

› V nejchladnější oblasti (nad zásuvkou na ovoce a zeleninu): maso, ryby, uzeniny, zákusky

› V zásuvce na čerstvé ovoce a zeleninu: ovoce, saláty, zelenina.

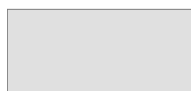
› Ve dveřích: máslo, džemy, omáčky, nakládaná zelenina, plechovky, láhve, nápoje v krabicích, vejce.



Vysvětlivky



MÍRNÁ ZÓNA Vhodná pro skladování tropického ovoce, plechovek, nápojů, vajec, omáček, nakládané zeleniny, másla a marmelády.

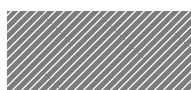


CHLADNÁ ZÓNA Určena pro skladování sýrů, mléka, běžných potravin, lahůdek a jogurtů.



NEJCHLADNĚJŠÍ ZÓNA

Doporučena ke skladování uzenin a moučníků.



ZÁSUVKA NA OVOCE A ZELENINU



ZÁSUVKA V MRAZICÍ ZÓNĚ (MAXIMÁLNĚ CHLADNÁ ZÓNA)

Určena pro zmrazení čerstvých/ vařených pokrmů.



ZÁSUVKY MRAZNIČKY

Upozornění
Šedá barva legendy neodpovídá barvě zásuvek

MRAZICÍ ODDÍL

Mraznička je ideálním místem pro uchovávání mražených potravin, vyrábění kostek ledu a zamrazení čerstvých potravin v mrazicím oddílu. Na typovém štítku je uveden maximální počet

kilogramů čerstvých potravin, které lze zmrazit během 24 hodin (...kg / 24 h). Skladujete-li v mrazáku jen malé množství potravin, doporučujeme používat nejchladnější část, která se nachází uprostřed mrazáku.

TIPY PRO MRAŽENÍ A UCHOVÁVÁNÍ ČERSTVÝCH POTRAVIN

› Veškeré zamrazované potraviny doporučujeme opatřit popiskem a datem. Popisky pomáhají při rozlišení potravin a určení toho, dokdy by měly být spotřebovány, aby nedošlo ke zhoršení jejich kvality. Jednou rozmrazené potraviny již znovu nemrazte.

› Před zamrazením čerstvé potraviny zabalte a důkladně uzavřete do: alobalu, potravinové fólie, vzduchotěsných a vodotěsných plastových sáčků, polyetylenových nádob s víčky nebo mrazírenských nádob vhodných k zamrazení čerstvých potravin.

› V zájmu dosažení vysoké kvality musí být zamrazované potraviny čerstvé, zralé a prvotřídní kvality.

› Čerstvá zelenina a ovoce by měly být zamrazeny bezprostředně po sběru, aby byla zachována jejich plná nutriční hodnota, konzistence, barva a chuť. Některé druhy masa, zejména zvěřina, by se měly před zamrazením nechat odležet.

› Horké pokrmy nechte vždy před vložením do mrazničky vychladnout.

› Plně nebo částečně rozmrazené potraviny okamžitě zkonzumujte. Po rozmrazení potraviny znovu nemrazte, pokud je předtím nepřevaříte. Po převaření je možné rozmrazené potraviny opět zamrazit.

› Nezamrazujte láhve s tekutinami.

› Funkci rychlého chlazení používejte ke zrychlení chladičoho procesu (viz Příruční návod k použití).

MRAŽENÉ POTRAVINY: NÁKUPNÍ TIPY

Při nákupu mražených potravin:

› Zkontrolujte, zda není obal poškozen (mražené potraviny v poškozeném obalu mohou ztratit kvalitu). Je-li obal nafouklý nebo jsou-li na něm mokré skvrny, výrobek nebyl skladován v optimálních podmínkách a může již být částečně rozmrzlý.

› Mražené potraviny vybírejte během nákupu jako poslední položku a přepravujte je ve speciální tepelně izolované tašce.

› Po návratu domů mražené potraviny okamžitě vložte do mrazničky.

› Pokud došlo k jejich částečnému rozmrazení, znovu je nezamrazujte. Spotřebujte je do 24 hodin.

› Vyvarujte se kolísání teplot nebo jej alespoň omezte na minimum. Řiďte se dobou trvanlivosti uvedenou na obalu.

› Vždy dodržujte pokyny k uchovávání potravin uvedené na obalu.

DOBA SKLADOVÁNÍ ZMRAZENÝCH POTRAVIN

| MASO | <i>měsíce</i> | DUŠENÉ MASO | <i>měsíce</i> | OVOCE | <i>měsíce</i> |
|--------------------------------|---------------|------------------------------|---------------|--|---------------|
| Hovězí | 8 - 12 | Maso, drůbež | 2 - 3 | Jablka | 12 |
| Vepřové, telecí | 6 - 9 | MLÉČNÉ VÝROBKY | | Meruňky | 8 |
| Jehněčí | 6 - 8 | Máslo | 6 | Ostružiny | 8 - 12 |
| Králíčí | 4 - 6 | Sýry | 3 | Černý rybíz / červený rybíz | 8 - 12 |
| Mleté / droby | 2 - 3 | Šlehačka | 1 - 2 | Třešně | 10 |
| Klobásy / párky | 1 - 2 | Zmrzlina | 2 - 3 | Broskve | 10 |
| DRŮBEŽ | | Vejce | 8 | Hrušky | 8 - 12 |
| Kuře | 5 - 7 | POLÉVKY A OMÁČKY | | Švestky | 10 |
| Krůta | 6 | Polévky | 2 - 3 | Maliny | 8 - 12 |
| Drůbeží drůbky | 2 - 3 | Masové omáčky | 2 - 3 | Jahody | 10 |
| KORÝŠI | | Paštiky | 1 | Rebarbora | 10 |
| Měkkýši (krab, humr) | 1 - 2 | Lečo | 8 | Ovocné šťávy (pomeranč, citron, grep) | 4 - 6 |
| Krabi, humři | 1 - 2 | PEČIVO A CHLÉB | | ZELENINA | |
| KORÝŠI | | Chléb | 1 - 2 | Chřest | 8 - 10 |
| Ústřice, vyloupané | 1 - 2 | Zákusky (běžné) | 4 | Bazalka | 6 - 8 |
| RYBY | | Zdobené dorty | 2 - 3 | Fazole | 12 |
| „tučné“ (losos, sled, makrela) | 2 - 3 | Palačinky | 1 - 2 | Artyčoky | 8 - 10 |
| „libové“ (treska, platýs) | 3 - 4 | Tepelně neupravené pečivo | 2 - 3 | Brokolice | 8 - 10 |
| | | Slané koláče | 1 - 2 | Růžičková kapusta | 8 - 10 |
| | | Pizza | 1 - 2 | Květák | 8 - 10 |
| | | | | Mrkev | 10 - 12 |
| | | | | Celer | 6 - 8 |
| | | | | Houby | 8 |
| | | | | Petržel | 6 - 8 |
| | | | | Papriky | 10 - 12 |
| | | | | Hrášek | 12 |
| | | | | Fazolové lusky | 12 |
| | | | | Špenát | 12 |
| | | | | Rajčata | 8 - 10 |
| | | | | Cuketa | 8 - 10 |

DOPORUČENÍ V PŘÍPADĚ NEPOUŽÍVÁNÍ SPOTŘEBIČE

NEPŘÍTOMNOST / PRÁZDNINY

V případě delší nepřítomnosti se doporučuje potraviny spotřebovat a spotřebič odpojit z důvodu úspory energie.

STĚHOVÁNÍ

1. Vyjměte všechny vnitřní díly.

2. Dobře je zabalte a přelepte je lepicí páskou tak, aby do sebe nenarážely a nedošlo k jejich ztrátě.

3. Nastavitelné nožky zašroubujte, aby se nedotýkaly povrchu podložky.

4. Dvířka uzavřete a zajistěte lepicí páskou, s jejíž pomocí také připevněte napájecí kabel ke spotřebiči.

VÝPADEK PROUDU

V případě výpadku elektrického proudu se obraťte na místní pobočku dodavatele elektrické energie a informujte se, jak dlouho bude výpadek trvat.

Poznámka: Mějte na paměti, že se v zaplněném spotřebiči udrží studený vzduch déle než jen v částečně naplněném.

Pokud se na potravinách objeví ledové krystalky, je možné je znovu zmrazit, ale může u nich dojít ke změně chuti a vůně.

Přijde-li vám, že jsou potraviny ve špatném stavu, je lepší je vyhodit.

U výpadků proudu do 24 hodin.

Neotevírejte dvířka spotřebiče. Tím zajistíte, že uložené potraviny zůstanou v chladu co nejdéle dobu.

U výpadků proudu přesahujících 24 hodin.

Vyprázdněte mrazicí oddíl a potraviny přemístěte do přenosné mrazničky. Pokud tento typ mrazničky nemáte k dispozici ani nemáte umělé mrazicí akumulátory, spotřebujte jídlo, které snadněji podléhá zkáze.

Vyprázdněte nádobku na led.

ČIŠTĚNÍ A ÚDRŽBA

⚠ POZOR

Před každou údržbou nebo čištěním vytáhněte přívodní kabel z hlavní zásuvky nebo spotřebič odpojte od elektrické sítě.

Nikdy nepoužívejte abrazivní prostředky. Nikdy části chladničky nečistěte hořlavými kapalinami.

› Spotřebič pravidelně omývejte hadříkem namočeným do roztoku vlažné vody a neutrálního čisticího prostředku určeného speciálně pro vnitřní části chladničky.

› Vnější části spotřebiče a těsnění dvířek vyčistěte vlhkým hadříkem a osušte měkkým hadříkem.

› Kondenzátor umístěný v zadní části spotřebiče je potřeba pravidelně čistit vysavačem.



⚠ POZOR

Nepoužívejte parní čističe.

Tlačítka a displej ovládacího panelu nesmí být čištěny alkoholem ani prostředky na bázi alkoholu, ale pouze suchým hadříkem.

Upozornění:

› Tlačítka a displej ovládacího panelu nesmí být čištěny alkoholem ani prostředky na bázi alkoholu, ale pouze suchým hadříkem.

› Trubky chladicího systému se nacházejí v blízkosti odmrazovací misky a mohou být horké. Čistěte je pravidelně vysavačem.

ODŠTRAŇOVÁNÍ ZÁVAD PRŮVODCE A SERVISNÍ STŘEDISKA

NEŽ SE OBRÁTÍTE NA SERVISNÍ STŘEDISKO...

Problémy s výkonem jsou často způsobeny drobnými závadami, které můžete sami odhalit a opravit i bez použití speciálního nářadí.

ZVUKY ZPŮSOBENÉ PROVOZEM

Zvuky vycházející ze spotřebiče jsou zcela normální vzhledem k tomu, že spotřebič obsahuje celou řadu

větráků a motorů regulujících výkon, které se automaticky zapínají a vypínají.

NĚKTERÉ ZVUKY ZPŮSOBENÉ PROVOZEM ZAŘÍZENÍ VŠAK MŮŽETE OMEZIT:

- › vyrovnaním spotřebiče a jeho umístěním na rovném povrchu
- › ponecháním prostoru mezi spotřebičem a okolním nábytkem
- › kontrolou správného umístění vnitřních prvků
- › kontrolou, zda se láhve a nádoby vzájemně nedotýkají.

NĚKTERÉ ZE ZVUKŮ ZPŮSOBENÝCH PROVOZEM ZAŘÍZENÍ, KTERÉ MOHOU BÝT SLYŠET:

Syčivý zvuk při prvním zapnutí spotřebiče nebo opětovném zapnutí po delší přestávce.



Bublavý zvuk při vlévání chladicí kapaliny do trubek.



Vrčivý zvuk vydává běžící kompresor.



Bzučení při zahájení činnosti vodního ventilu nebo ventilátoru.



Praskání při spuštění kompresoru.



Cvaknutí termostatu, který řídí zapínání kompresoru.



ODSTRAŇOVÁNÍ ZÁVAD PRO KAŽDODENNÍ POUŽITÍ

| <i>Problém</i> | <i>Možné příčiny</i> | <i>Řešení</i> |
|--|---|--|
| SPOTŘEBIČ NEFUNGUJE | Mohl se vyskytnout problém s napájením spotřebiče. | <ul style="list-style-type: none">› Zkontrolujte, zda je napájecí kabel zapojen do zásuvky se správným napětím.› Zkontrolujte ochranná zařízení a elektrické pojistky v domácnosti. |
| V ODMRAZOVACÍ MISCE JE VODA | Jedná se o jev běžný v horkém a vlhkém počasí. Miska může být dokonce zaplněna až do poloviny. | <ul style="list-style-type: none">› Zkontrolujte, zda je spotřebič umístěn vodorovně, aby voda nepřetékala. |
| HRANY SKŘÍNĚ SPOTŘEBIČE, KTERÉ SE DOTÝKAJÍ TĚSNĚNÍ DVEŘÍ, JSOU NA DOTEK TEPLÉ | Nejedná se o závadu. Jedná se o jev běžný v horkém počasí a při spuštění kompresoru. | |
| OSVĚTLENÍ NEFUNGUJE | Může být nutné vyměnit žárovku. Spotřebič může být v režimu Zapnuto / Pohotovostní režim | <ul style="list-style-type: none">› Zkontrolujte správnou funkci ochranných zařízení a elektrických pojistek v domácnosti.› Zkontrolujte, zda je napájecí kabel zapojen do zásuvky se správným napětím.› Jsou-li LED žárovky rozbité, musí uživatel zavolat do servisního střediska a požádat o výměnu za svítidla stejného typu, která jsou k dispozici pouze v našich servisních střediscích nebo u autorizovaných prodejců. |
| ZDÁ SE, ŽE MOTOR BĚŽÍ PŘÍLIŠ DLOUHO | Doba činnosti motoru závisí na různých faktorech: četnosti otevírání dveří, množství uložených potravin, teplotě v místnosti, nastavení regulace teploty. | <ul style="list-style-type: none">› Zkontrolujte, zda jsou ovladače spotřebiče správně nastaveny.› Zkontrolujte, zda jste do spotřebiče nevložili větší množství potravin.› Neotevírejte dveře spotřebiče příliš často.› Zkontrolujte, zda jsou dveře správně dovřené. |

TEPLOTA SPOTŘEBIČE JE PŘÍLIŠ VYSOKÁ

Příčiny mohou být různé (viz „Řešení“)

- › Zkontrolujte, zda není kondenzátor (na zadní straně spotřebiče) zaprášený a zanesený.
- › Zkontrolujte, zda jsou dveře řádně zavřené.
- › Zkontrolujte, zda jsou těsnění řádně osazena.
- › V horkých dnech nebo v případě vyšší teploty v místnosti je samozřejmé, že motor běží déle.
- › Pokud byly dveře spotřebiče otevřené po delší dobu nebo pokud bylo vloženo větší množství potravin, poběží motor delší dobu, aby ochladil vnitřek spotřebiče.

DVEŘE SE DOBŘE NEOTVÍRAJÍ A NEZAVÍRAJÍ

Příčiny mohou být různé (viz „Řešení“)

- › Zkontrolujte, zda dveřím v pohybu nebrání potraviny v chladničce.
- › Zkontrolujte, zda není posunutý některý z vnitřních dílů nebo automatický výrobek ledu.
- › Zkontrolujte, zda není těsnění ve dveřích špinavé nebo lepkavé.
- › Ujistěte se, že je spotřebič ve vodorovné poloze.

SERVISNÍ STŘEDISKA

NEŽ ZAVOLÁTE DO SERVISNÍHO STŘEDISKA

1. Ověřte, zda nemůžete vyřešit problém sami pomocí bodů popsaných v oddílu **POKYNY PRO ODSTRANĚNÍ PORUCHY**.

.....

2. Vypněte spotřebič a opět ho zapněte, abyste zjistili, zda porucha přetrvává.

JESTLIŽE PORUCHA PŘETRVÁVÁ I PO PROVEDENÍ VÝŠE UVEDENÝCH KROKŮ, ZAVOLEJTE DO NEJBLIŽŠÍHO SERVISNÍHO STŘEDISKA

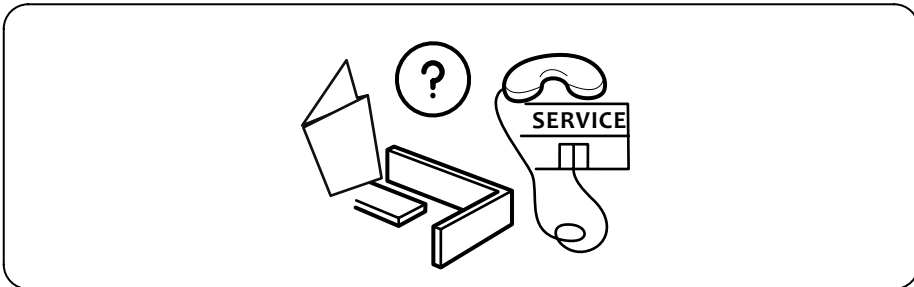
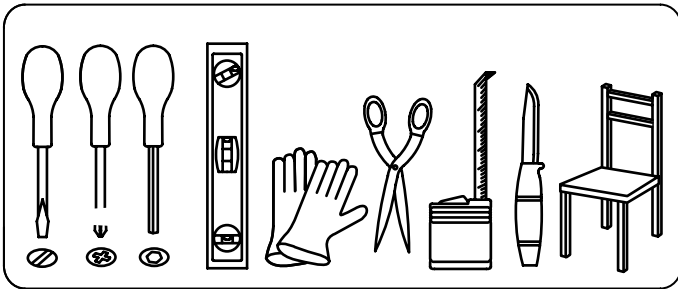
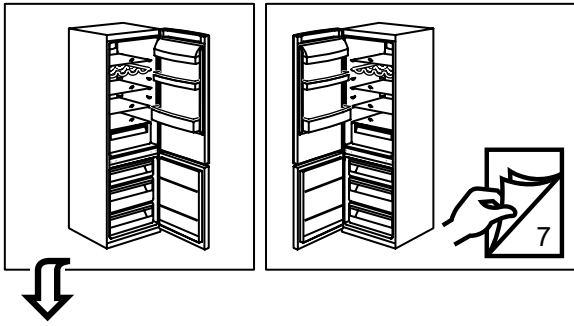
Pomoc získáte na čísle uvedeném v záručním listě nebo postupujte podle návodu na webu www.whirlpool.eu

Uveďte:

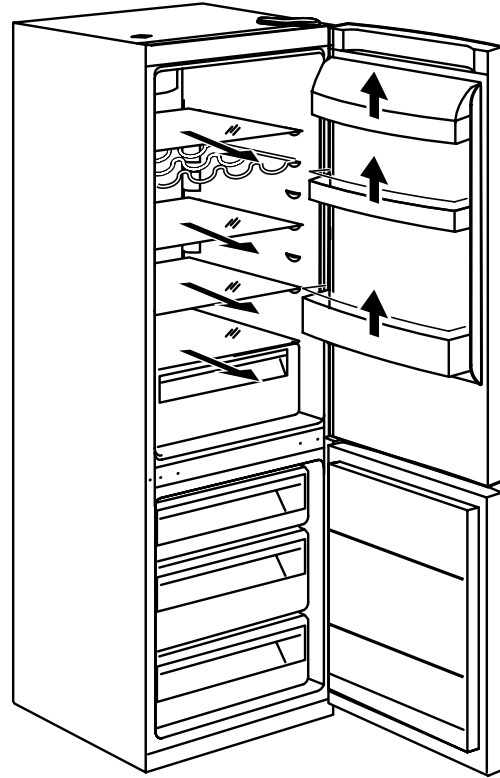
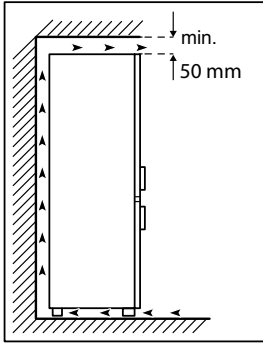
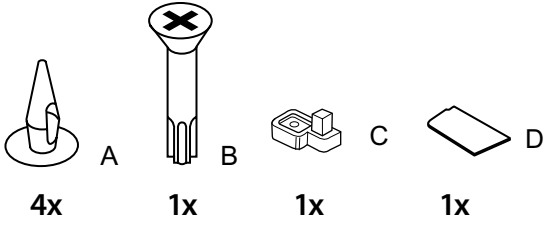
- stručný popis poruchy
- přesný typ a model spotřebiče
- servisní číslo (číslo za slovem Service na typovém štítku) servisní číslo je uvedeno i na záručním listě
- svou úplnou adresu
- své telefonní číslo.



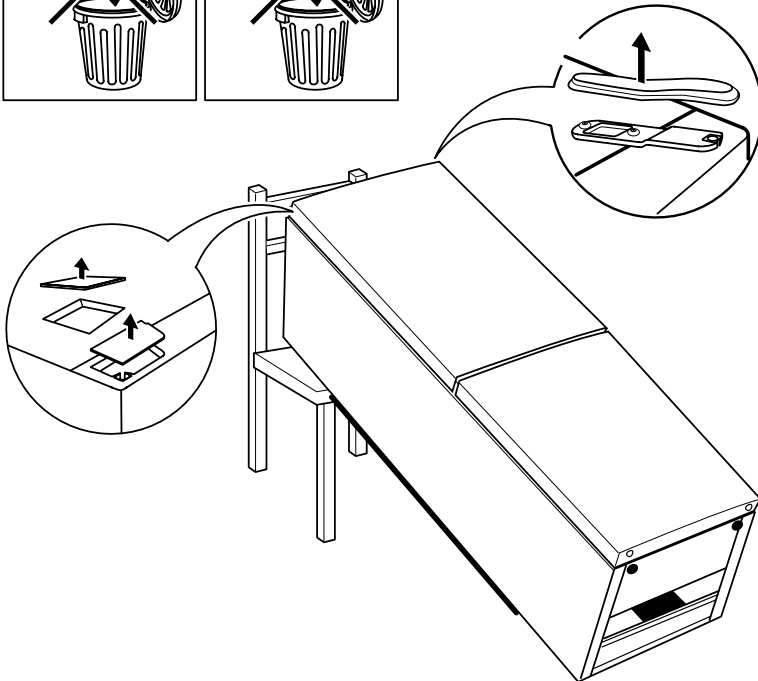
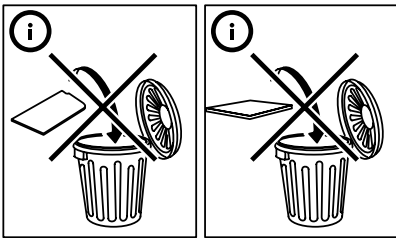
Jestliže je nutná oprava, obraťte se na servisní středisko (abyste měli jistotu, že budou použity originální náhradní díly a že bude oprava provedena správně).



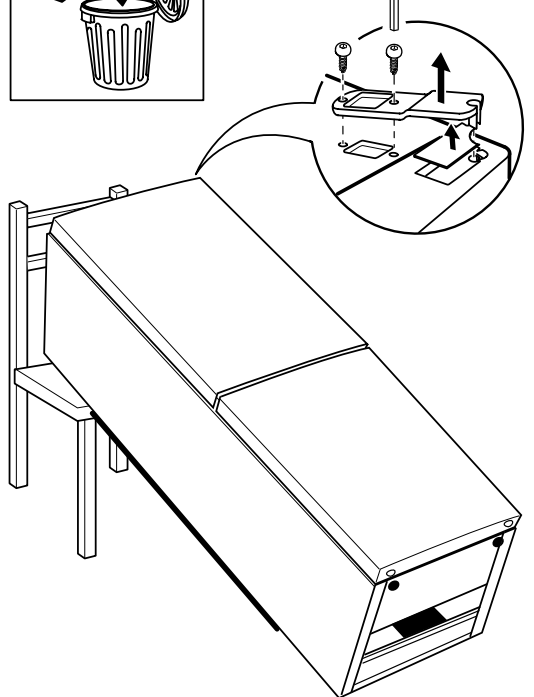
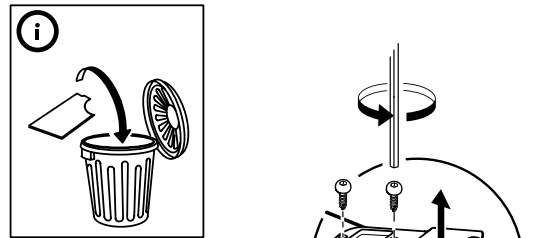
1.



2.

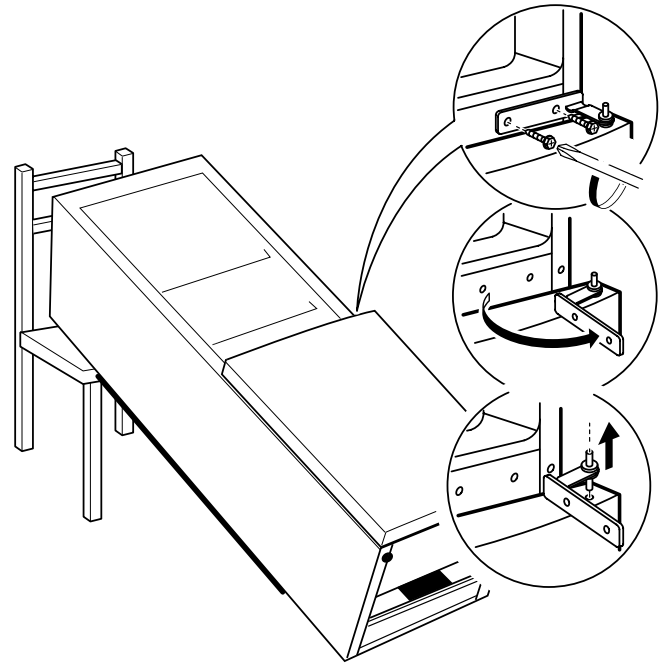
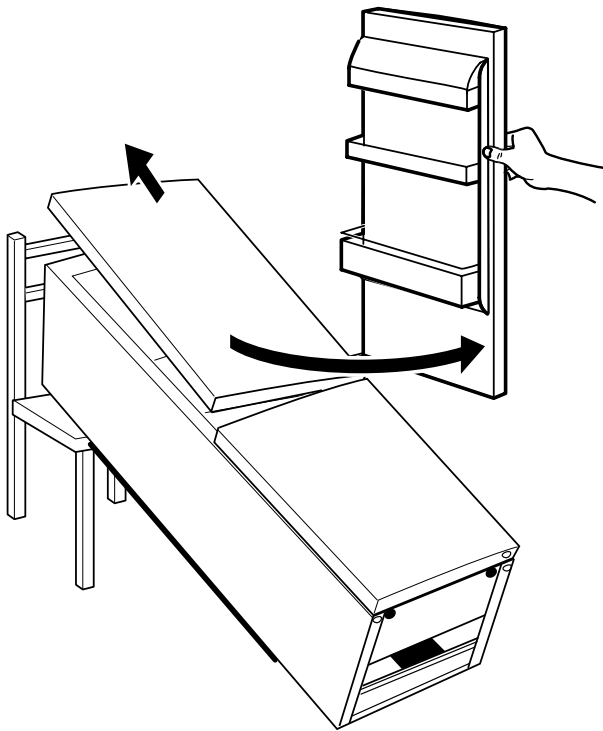


3.

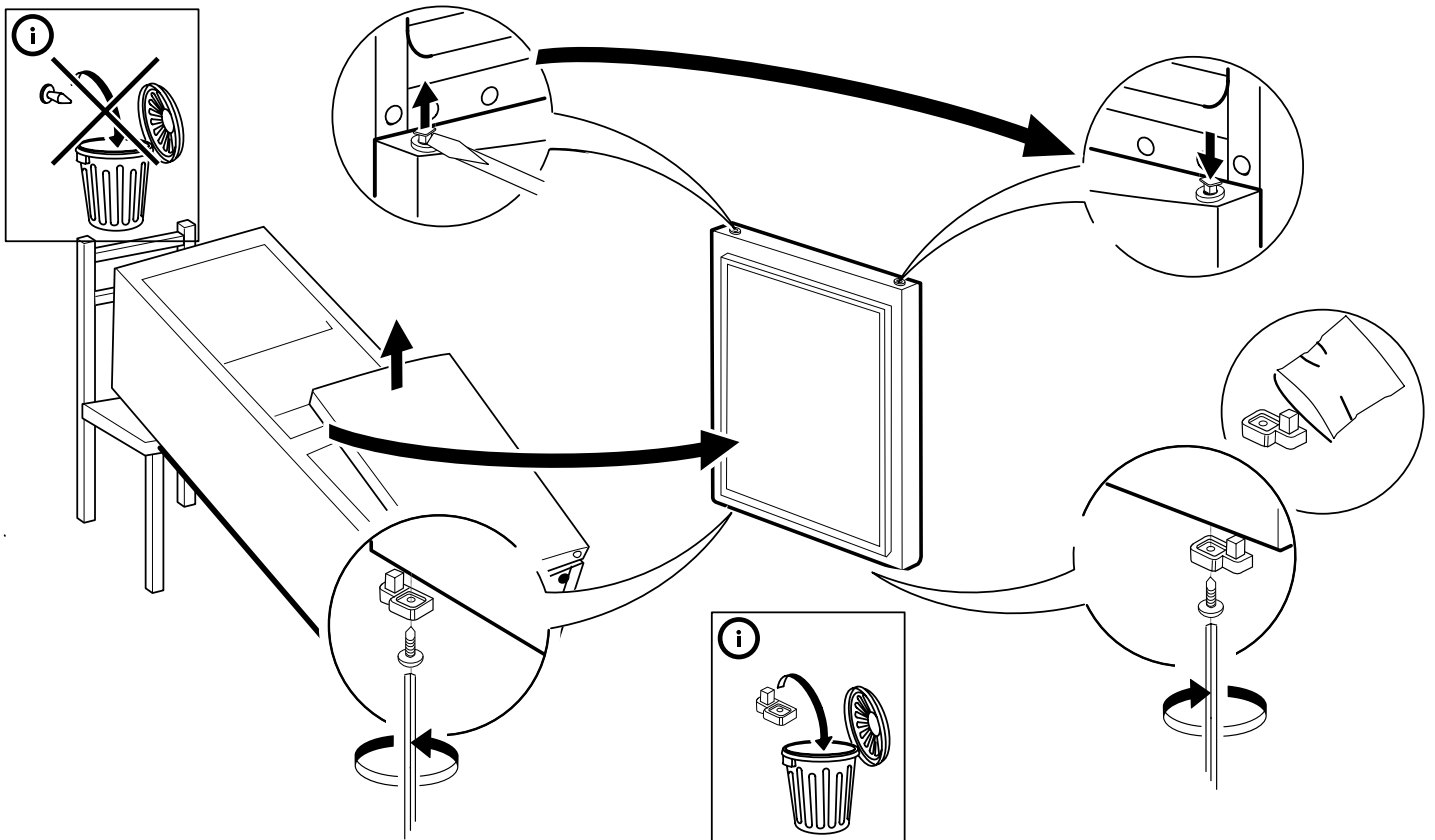


4.

5.

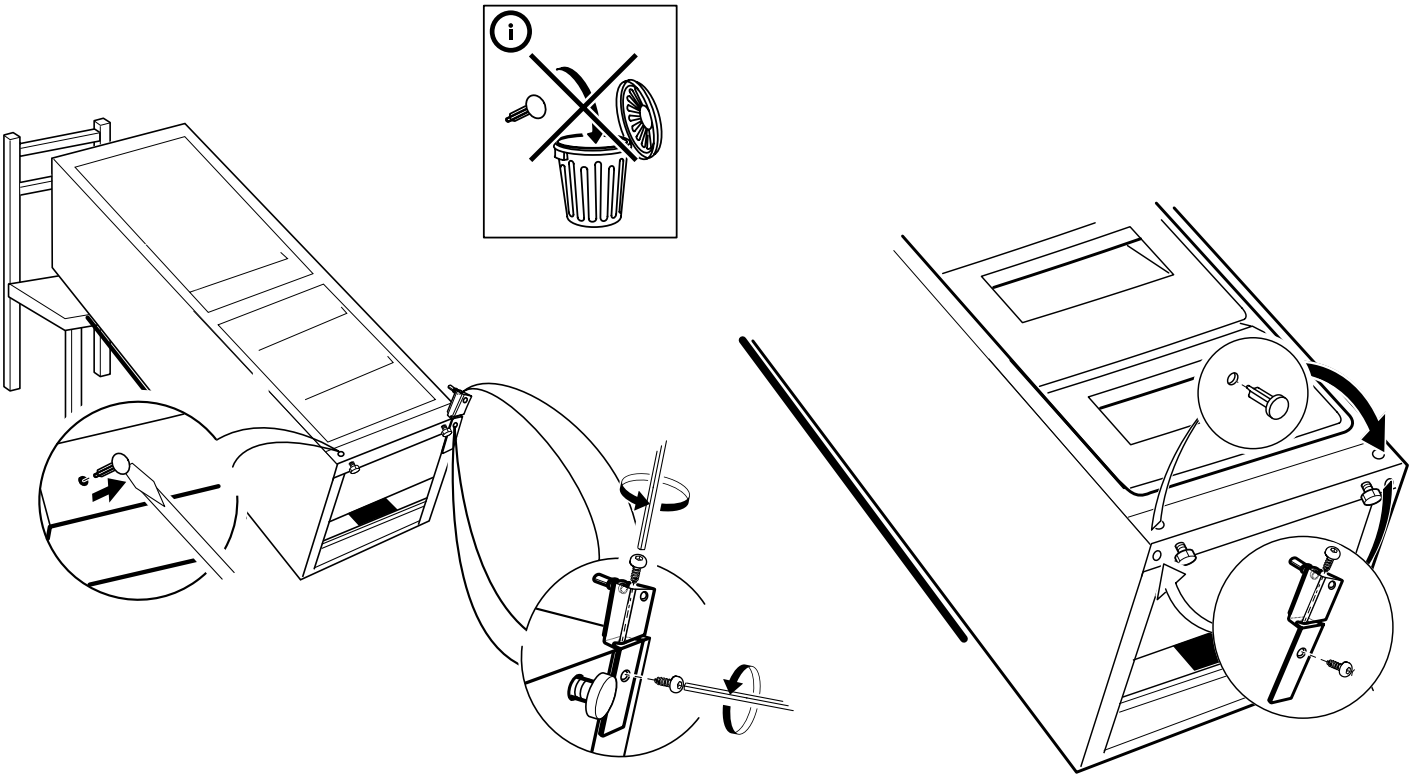


6.

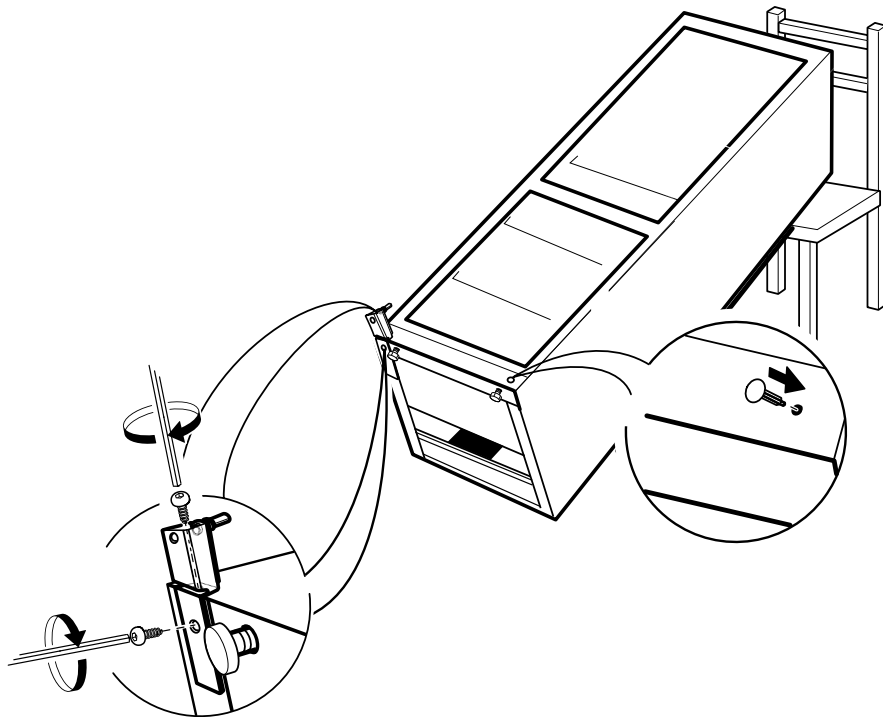


7.

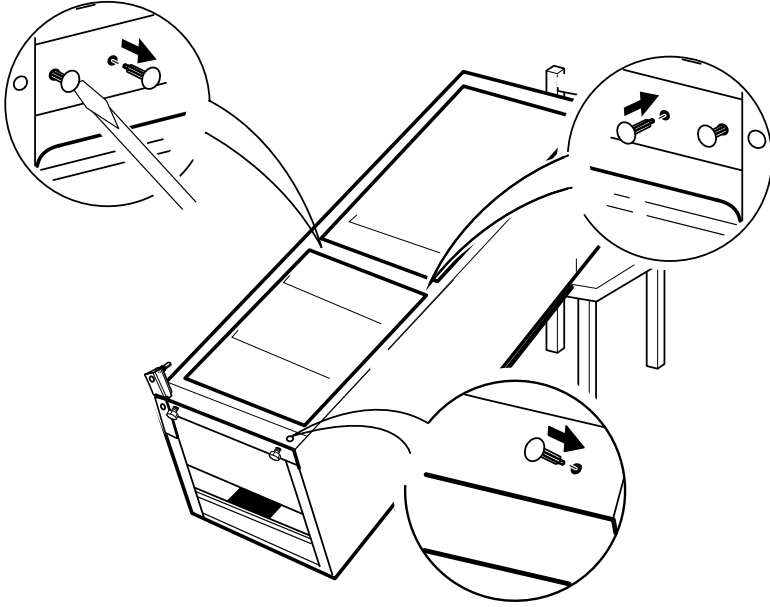
8.



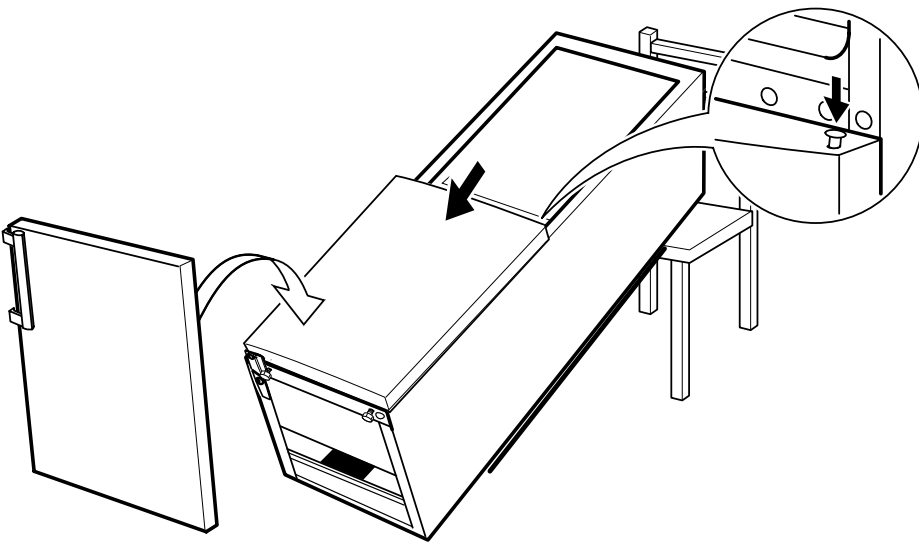
9.



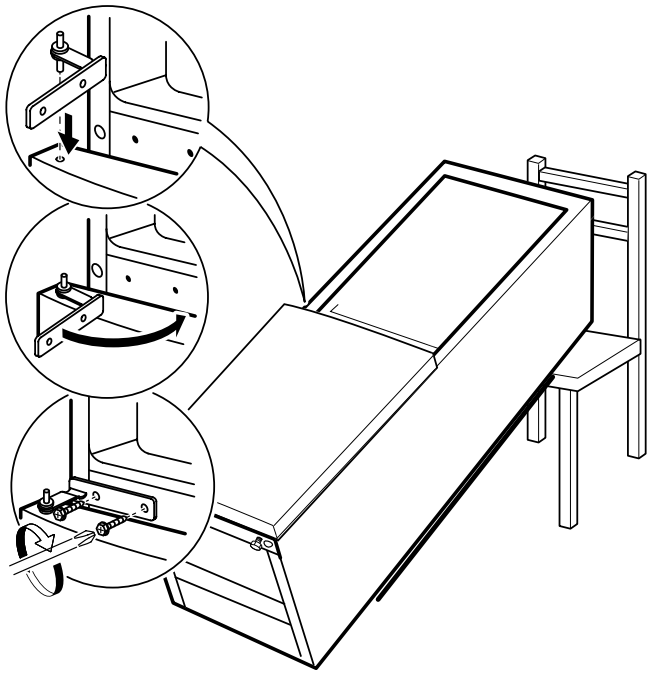
10.



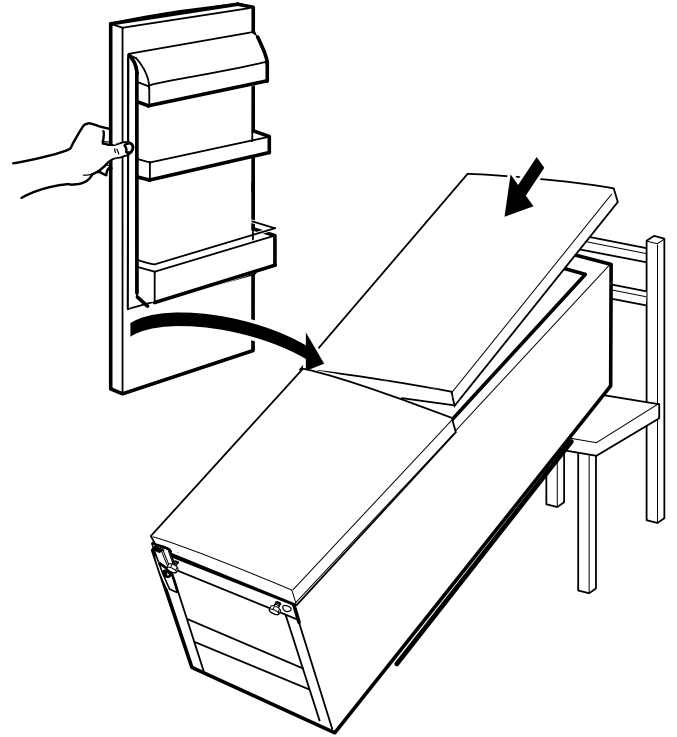
11.



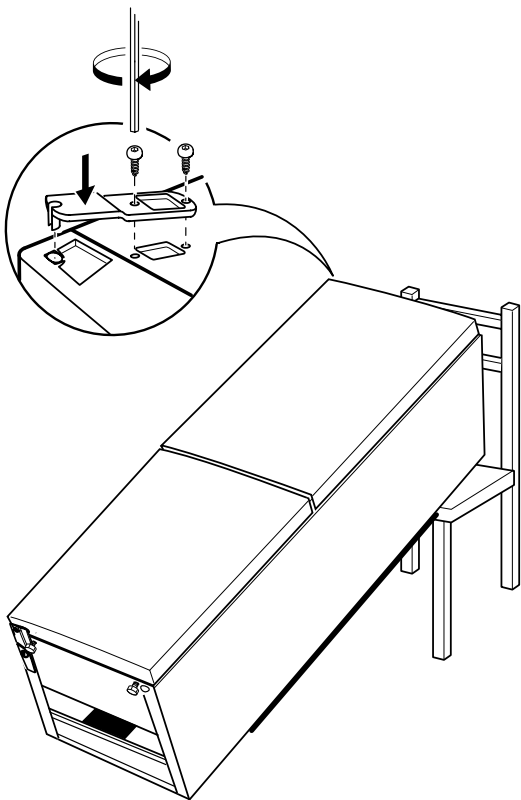
12.



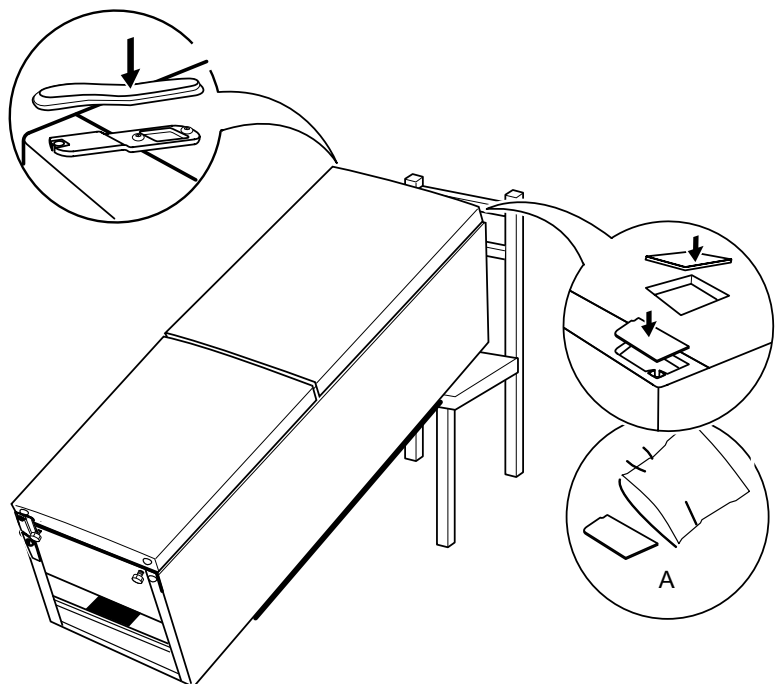
13.



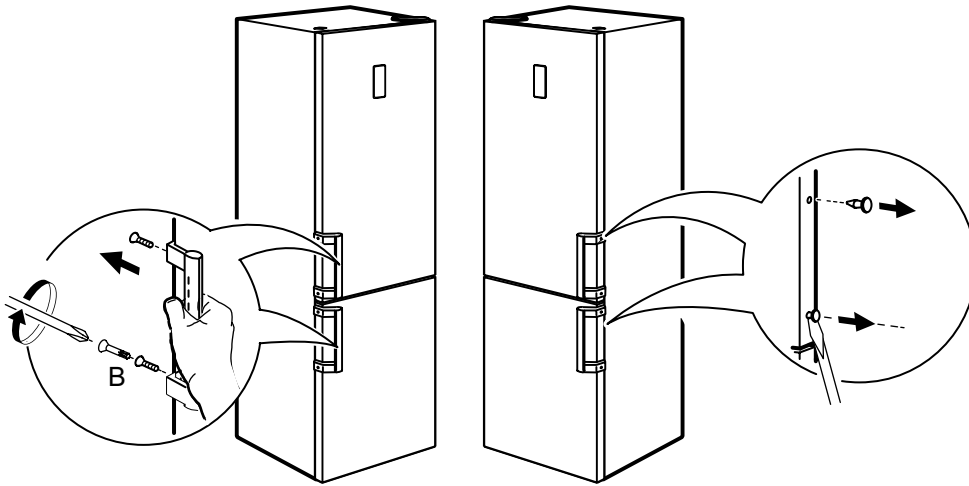
14.



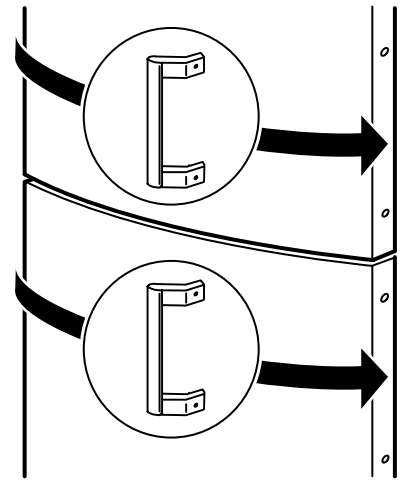
15.



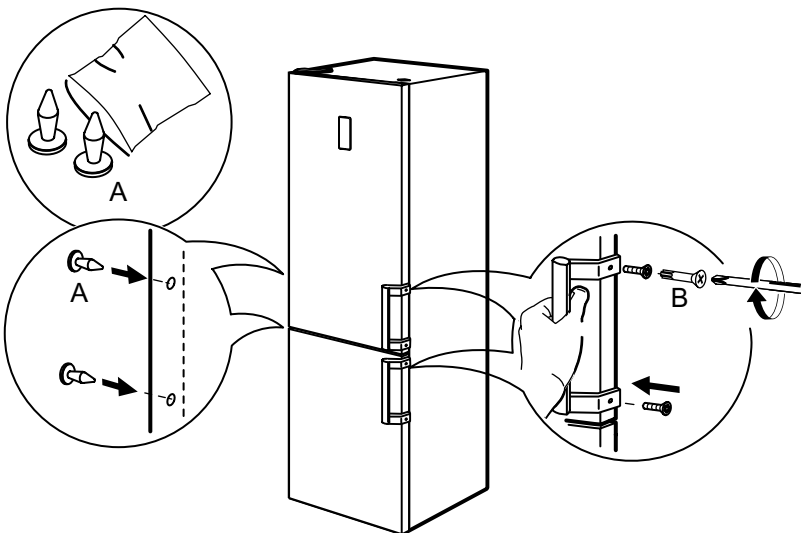
16.



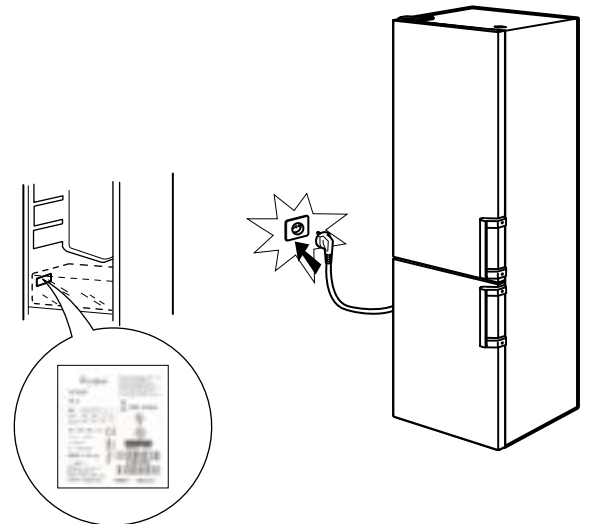
17.



18.



19.



Registovaná ochranná známka Whirlpool® /TM obchodní známka skupiny společností –
© Copyright Whirlpool Europe s.r.l. 2014. Všechna práva vyhrazena – <http://www.whirlpool.eu>



400010773008