

**Průvodce Zdraví a bezpečnost, Použití a péče a Průvodce
Instalací .**



www.whirlpool.eu/register



ČESKYstr. 3

ČESKY

PRŮVODCE ZDRAVÍ A BEZPEČNOST, POUŽITÍ A PÉČE a INSTALACE



DĚKUJEME VÁM ZA NÁKUP VÝROBKU WHIRLPOOL.
Abyste mohli využívat kompletnější podporu,
registrujte svůj spotřebič na adrese www.whirlpool.eu/register

Obsah

Průvodce Zdraví a bezpečnost

BEZPEČNOSTNÍ DOPORUČENÍ	4
POKYNY K OCHRANĚ ŽIVOTNÍHO PROSTŘEDÍ	7
PROHLÁŠENÍ O SHODĚ	8

Příručka o použití a čištění zařízení

POPIS PRODUKTU	9
SPOTŘEBIČ	9
OVLÁDACÍ PANEL	10
TECHNICKÉ ÚDAJE	10
DVEŘE	11
OSVĚTLENÍ CHLADNIČKY	11
POLIČKY	11
VENTILÁTOR + ANTIBAKTERIÁLNÍ FILTR	11
CHLADICÍ PROSTOR NO-FROST	11
MRAZICÍ ODDÍL NO-FROST	12
PŘÍSLUŠENSTVÍ	12
JAK POUŽÍVAT SPOTŘEBIČ	13
PRVNÍ POUŽITÍ	13
BĚŽNÉ POUŽÍVÁNÍ / FUNKCE	14
TIPY PRO SKLADOVÁNÍ POTRAVIN	17
DOPORUČENÍ V PŘÍPADĚ NEPOUŽÍVÁNÍ SPOTŘEBIČE	21
ČIŠTĚNÍ A ÚDRŽBA	22
JAK ODSTRANIT PORUCHU A SERVISNÍ STŘEDISKA	23
ZVUKY ZPŮSOBENÉ PROVOZEM	23
JAK ODSTRANIT PORUCHU	24
SERVISNÍ STŘEDISKO	26

<i>Průvodce instalací</i>	27
--	----

BEZPEČNOSTNÍ DOPORUČENÍ

DŮLEŽITÉ BEZPEČNOSTNÍ POKYNY

VAŠE BEZPEČNOST I BEZPEČNOST JINÝCH OSOB JE VELMI DŮLEŽITÁ.

V tomto návodu a na samotném spotřebiči jsou uvedena důležitá bezpečnostní upozornění, která si musíte přečíst a dodržovat je.



Toto je symbol bezpečnostního upozornění.

Tento symbol vás upozorňuje na možná rizika, která vám či ostatním mohou přivodit zranění či smrt.

Všechny pokyny vztahující se k bezpečnosti obsahují výstražný symbol a slova **NEBEZPEČÍ** nebo **POZOR**. Tato upozornění mají následující význam:

⚠ NEBEZPEČÍ

Označuje nebezpečnou situaci, které je třeba předejít, jinak povede k vážnému poranění.

⚠ POZOR

Označuje nebezpečnou situaci, které je třeba předejít, jinak by mohla způsobit vážné poranění.

Všechna bezpečnostní upozornění uvádějí konkrétní informace o možném nebezpečí

a obsahují pokyny, jak snížit riziko poranění, poškození a úrazu elektrickým proudem způsobeném nesprávným použitím spotřebiče. Pozorně dodržujte následující pokyny. Nedodržení těchto pokynů může být nebezpečné. Výrobce nenes odpovědnost za jakékoli škody způsobené nedodržáním pokynů v tomto průvodci.

Výrobce odmítá jakoukoli odpovědnost v případě zranění osob a zvířat či poškození majetku při nedodržení výše uvedených doporučení a bezpečnostních opatření.

Návod mějte po ruce pro další použití.

Neumísťujte do zařízení nebo v jeho blízkosti výbušné látky, jako např. plechovky s aerosoly, a neskladujte ani nemanipulujte zde s benzínem či jinými hořlavými materiály.

Jestliže už spotřebič nechcete dále používat, znehodnoťte ho odříznutím napájecího kabelu a odstraňte případné police a dveře (je-li jimi vybaven), aby se děti nemohly zavřít uvnitř.

Tento spotřebič neobsahuje CFC. Chladicí okruh obsahuje látku R600a (HC). Spotřebiče obsahující isobutan

(R600a): isobutan je přírodní plyn bez škodlivých účinků na životní prostředí, který je nicméně hořlavý. Je tedy nutné se přesvědčit, že nedošlo k poškození trubek chladicího okruhu. Při poškození trubek věnujte vyprazdňování obsahu chladicího okruhu zvýšenou pozornost.

Cyklopentan se používá jako nadouvadlo v izolační pěně a je hořlavý.

⚠ POZOR

Nepoškozujte potrubí chladicího okruhu kapaliny.

⚠ POZOR

Neurychlujte odmrazování jinými mechanickými, elektrickými a chemickými postupy, než jaké doporučuje výrobce.

⚠ POZOR

Do oddílů spotřebiče neumísťujte, ani v nich nepoužívejte elektrické přístroje, které nejsou výslovně schváleny výrobcem.

⚠ POZOR

Výrobníky ledu a dávkovače vody, které nejsou přímo připojeny k přívodu vody, musí být plněny pouze pitnou vodou.

⚠ POZOR

Větrací otvory v plášti spotřebiče nebo ve vestavěné konstrukci nesmí být zakryty.

⚠ POZOR

Automatické výrobníky ledu a/ nebo dávkovače vody musí být připojeny výhradně k přívodu pitné vody s tlakem v rozmezí 0,17 až 0,81 MPa (1,7 až 8,1 bar).

Aby bylo zajištěno dostatečné větrání, ponechte prostor na obou stranách a nad spotřebičem.

Vzdálenost mezi zadní stěnou spotřebiče a zdí za spotřebičem by neměla být menší než 50 mm.

Menší mezera zvyšuje spotřebu energie spotřebiče.

**PŘEDPOKLÁDANÉ
POUŽITÍ SPOTŘEBIČE**

Tento spotřebič je určen výhradně k domácímu použití. Profesionální využití je zakázáno.

Výrobce odmítá jakoukoli odpovědnost za nevhodné použití nebo nesprávné nastavení ovládacích prvků.

Provoz spotřebiče nelze řídit pomocí externího časovače nebo samostatného systému dálkového ovládní.

Spotřebič nepoužívejte na otevřeném prostranství.

Tento spotřebič je určen k použití v domácnosti a k obdobným účelům jako například:

- v kuchyňských koutech na pracovištích, v obchodech anebo v kancelářích

- na farmách a pro použití zákazníky v hotelech, motelech a podobných rezidenčních prostředích;
- v zařízeních nabízejících nocleh se snídaní;
- ve stravovacích a podobných nemaloobchodních zařízeních.

Žárovka použitá uvnitř spotřebiče je speciálně navržena pro domácí spotřebiče a není vhodná pro všeobecné osvětlení místnosti v domácnosti (Nařízení ES 244/2009).

INSTALACE

Zařízení nespouštějte, dokud nebyla dokončena instalace.

Instalaci a opravy musí provádět kvalifikovaný technik podle pokynů výrobce a v souladu s platnými místními bezpečnostními předpisy. Neopravujte ani nevyměňujte žádnou část spotřebiče, pokud to není výslovně požadováno v návodu k použití.

Při rozbalování a instalaci použijte ochranné rukavice.

Před zahájením instalace je nutné spotřebič odpojit od elektrické sítě.

Po vybalení spotřebiče se přesvědčte, že během přepravy nedošlo k jeho poškození. V případě problémů se obraťte na prodejce nebo na nejbližší servisní středisko.

Během instalace se ujistěte, že zařízení nepoškozuje napájecí kabel.

Ke stěhování a instalaci spotřebiče jsou nutné minimálně dvě osoby.

Přesvědčte se, zda všechny čtyři nožičky stojí pevně na zemi, podle potřeby je nastavte a pomocí vodováhy zkontrolujte, zda je spotřebič dokonale vodorovný.

Doporučujeme vám, abyste se zapojením spotřebiče počkali nejméně dvě hodiny, aby chladicí okruh mohl dokonale fungovat.

Přesvědčte se, zda spotřebič nestojí v blízkosti tepelného zdroje.

**VÝSTRAHY TÝKAJÍCÍ SE
ELEKTRICKÉHO PROUDU**

Zkontrolujte, zda napětí na typovém štítku odpovídá napětí ve vaší domácnosti.

Na typovém štítku je uvedeno povolené rozpětí napájecího napětí.

Uzemnění spotřebiče je ze zákona povinné.

Instalace musí probíhat v souladu s platnými bezpečnostními předpisy, a proto je nutno použít všepólový spínač s minimální vzdáleností mezi kontakty 3 mm.

V případě nutnosti vyměňte napájecí kabel za nový stejného typu. Výměnu napájecího kabelu může provést jedině kvalifikovaný elektrikář v souladu s pokyny výrobce a obecně platnými bezpečnostními předpisy. Obráťte se na autorizované servisní středisko.

Po provedení montáže nesmí být elektrické prvky spotřebiče pro uživatele přístupné. Napájecí kabel musí být natolik dlouhý, aby umožnil připojení

spotřebiče zabudovaného do skříňky do elektrické sítě. Nepoužívejte prodlužovací kabely.


Netahejte za napájecí kabel spotřebiče.

Je-li spotřebič osazen zástrčkou, nepoužívejte zásuvkové rozdvojky.

Jestliže dodaná zástrčka není vhodná pro zásuvku ve vašem bytě, obraťte se prosím na kvalifikovaného technika.

Spotřebiče se nedotýkejte vlhkými částmi těla a nepoužívejte jej bosí.

Nezapínejte tento elektrospotřebič, pokud je poškozena přírodní síťová šňůra nebo zástrčka, pokud spotřebič nefunguje správně nebo došlo-li k poškození či pádu spotřebiče. Napájecí síťový kabel ani zástrčku neponořujte do vody. Napájecí kabel se nesmí dotýkat žádné horké plochy.

Pokud používáte proudový chránič, používejte pouze model označený symbolem .

Spotřebič je určen k provozu v prostředích, ve kterých je teplota v následujícím rozmezí podle klimatické třídy uvedené na výrobním štítku.

Při dlouhodobém ponechání spotřebiče v nižší či vyšší teplotě nemusí spotřebič správně fungovat.

Klimatická třída, teplota prostředí. (°C)

SN od 10 do 32

N od 16 do 32

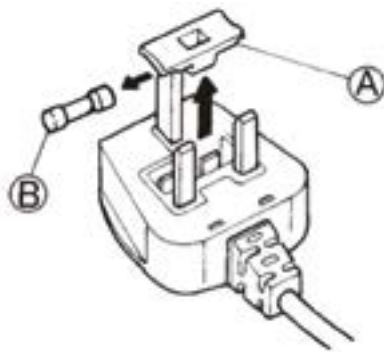
ST od 16 do 38

T od 16 do 43

PŘIPOJENÍ K ELEKTRICKÉ SÍTI POUZE PRO VELKOU BRITÁNII A IRSKO

Výměna pojistky.

Jestliže je kabel tohoto spotřebiče vybaven zástrčkou BS 1363A s 13A pojistkou, použijte k výměně pojistky v tomto typu zástrčky pojistku ASTA schválenou k typu BS 1362 a postupujte následujícím způsobem:



1. Vyjměte kryt pojistky (A) a pojistku (B).
2. Do krytu pojistky vložte náhradní 13A pojistku.
3. Kryt s pojistkou vložte zpět do zástrčky.

Upozornění:

Po výměně pojistky musí být kryt pojistky opět nasazen; dojde-li k jeho ztrátě, nesmí se zástrčka bez krytu používat. Správné umístění poznáte podle barevné vložky nebo názvu barvy vyraženého dole na zástrčce.

Náhradní kryty pojistek je možné zakoupit v obchodě elektro.

Pouze pro Irskou republiku

Platí pokyny uvedené pro Velkou Británii, ale používá se i třetí typ zástrčky a zásuvky, a to 2kolíkové s bočním uzemněním.

Zásuvka / zástrčka (platné pro obě země)

Jestliže dodaná zástrčka není vhodná pro zásuvku ve vašem bytě, obraťte se prosím na servisní středisko. Nepokoušejte se vyměňovat zástrčku sami. Tento postup smí provádět pouze kvalifikovaný technik v souladu s pokyny výrobce a běžnými platnými bezpečnostními předpisy.

SPRÁVNÉ POUŽITÍ

Chladicí oddíl používejte pouze k uchování čerstvých potravin a mrazicí oddíl pouze k uchování zmrazených potravin, zmrazování čerstvých potravin a k výrobě ledových kostek.

Vyvarujte se skladování nezábalených potravin v přímém kontaktu s vnitřními povrchy chladničky nebo mrazničky.

Spotřebiče mohou být vybaveny zvláštními oddíly pro uložení potravin.

Není-li v příručce ke konkrétnímu výrobku uvedeno jinak, tyto přihrádky je možné vyjmout, aniž by tento úkon ovlivnil výkon spotřebiče.

Je-li váš model vybaven mrazicími akumulátory, nepolykejte kapalinu (netoxickou), která je v nich obsažena.

Nejezte ledové kostky nebo ledová lízátka ihned po vyjmutí z mrazničky, mohly by vám způsobit omrzliny v ústech.

Je-li výrobek určen k použití se vzduchovým filtrem v přístupném krytu ventilátoru, musí být filtr vložen vždy, když je chladnička zapnutá.

Do mrazničky nedávejte skleněné nádoby s tekutinami, protože by mohly prasknout.

Nezakrývejte ventilátor (je-li jím spotřebič vybaven) potravinami.

Po vložení potravin zkontrolujte, zda jste správně zavřeli dveře, zejména pak dveře mrazničky.

Poškozené těsnění je nutné co nejdříve vyměnit.

BEZPEČNOST DĚTÍ

Pokud se v blízkosti spotřebiče

budou pohybovat velmi malé (0–3 roky) nebo malé (3–8 let) děti, musí být neustále pod dohledem.

Děti starší 8 let a osoby s fyzickým, smyslovým či duševním postižením nebo bez patřičných zkušeností a znalostí mohou tento spotřebič používat pouze pod dohledem nebo tehdy, pokud obdržely informace o bezpečném použití spotřebiče a rozumějí rizikům, která s používáním spotřebiče souvisejí. Nedovolte dětem, aby si se spotřebičem hrály. Nedovolte dětem, aby bez

dohledu prováděly čištění a běžnou údržbu spotřebiče.

Obalový materiál (plastové sáčky, polystyrén apod.) odstraňte z dosahu dětí.

ČIŠTĚNÍ A ÚDRŽBA

Před každým čištěním či údržbou je nutné spotřebič odpojit od elektrické sítě.

Nikdy nepoužívejte parní čističe

POKYNY K OCHRANĚ ŽIVOTNÍHO PROSTŘEDÍ

LIKVIDACE OBALOVÉHO MATERIÁLU

Obal je ze 100% recyklovatelného materiálu a je označen recyklačním symbolem:



Jednotlivé části obalového materiálu proto zlikvidujte odpovědně podle platných místních předpisů upravujících nakládání s odpady.

LIKVIDACE DOMÁCÍCH ELEKTROSPOTŘEBIČŮ

Tento spotřebič byl vyroben z recyklovatelných nebo opakovaně použitelných materiálů. Zlikvidujte jej podle místních předpisů pro likvidaci odpadu.

Další informace o likvidaci, renovaci a recyklaci elektrických spotřebičů získáte na příslušném místním úřadě, v podniku pro sběr domácího odpadu nebo v obchodě, kde jste spotřebič zakoupili.

Tento spotřebič je označen v souladu s evropskou směrnicí 2012/19/EU o odpadních elektrických a elektronických zařízeních (OEEZ). Zajištěním správné likvidace tohoto výrobku pomůžete zabránit případným negativním důsledkům na životní prostředí a lidské zdraví, které by mohly být způsobeny nevhodnou likvidací výrobku.



Tento symbol na výrobku nebo příslušných dokladech udává, že výrobek nesmí být likvidován spolu s domácím odpadem, ale

je nutné ho odevzdat do příslušného sběrného střediska k recyklaci elektrických a elektronických zařízení.

RADY K ÚSPORĚ ENERGIE

Spotřebič umístěte do suché a dobře větrané místnosti v dostatečné vzdálenosti od zdrojů tepla (např. radiátoru, sporáku atd.) a tak, aby nebyl vystaven přímému slunci. V případě potřeby použijte izolační desku.

Pro zajištění adekvátní ventilace dodržujte pokyny k instalaci spotřebiče.

Nedostatečné větrání na zadní straně spotřebiče zvyšuje spotřebu energie a snižuje účinnost chlazení.

Vnitřní teploty spotřebiče mohou být ovlivněny teplotou v místnosti, četností otevírání dveří i umístěním spotřebiče. Při nastavení teploty musíte brát tyto faktory v úvahu. Omezte otevírání dveří na minimum.

Rozmrazujte potraviny tak, že je umístíte do chladničky. Nízká teplota zmrazených výrobků pomáhá chladit potraviny v chladničce.

Před vložením do spotřebiče nechte teplá jídla a nápoje vychladnout.

Umístění polic v chladničce nemá žádný vliv na efektivitu využití energie. Potraviny by měly být na policích uloženy

takovým způsobem, aby byla zajištěna patřičná cirkulace vzduchu (potraviny by se neměly navzájem dotýkat a mezi potravinami a zadní stěnou by měl být dostatečný volný prostor).

Kapacitu k ukládání mražených potravin můžete zvýšit odstraněním košů a poličky Stop Frost (je-li jí výrobek vybaven), a to při zachování stejné spotřeby energie.

Výrobky vysoké energetické třídy jsou vybaveny motorem s vysokou účinností, který zůstává v provozu déle, má však nízkou spotřebu energie. Nedělejte si proto starosti, pokud motor běží delší dobu.

PROHLÁŠENÍ O SHODĚ

Tento spotřebič je určen k uchování potravin a byl vyroben v souladu s předpisem (ES) č. 1935/2004.

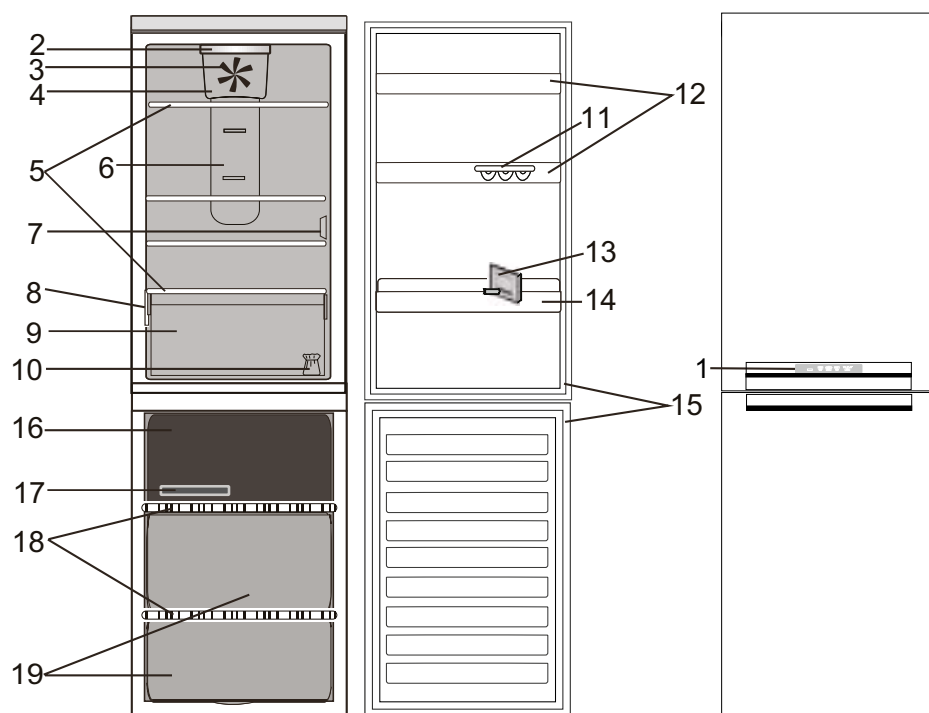
Tento spotřebič byl navržen, vyroben a uveden na trh v souladu s:

› požadavky směrnice pro „nízké napětí“ 2006/95/ES (která nahrazuje směrnici 73/23/EHS a následné novelizace),

› požadavky na ochranu podle směrnice EMC 2004/108/ES. Elektrické zabezpečení spotřebiče je zaručeno pouze v případě správného připojení k uzemňovacímu zařízení odpovídajícímu předpisům.

POPIS VÝROBKU

SPOTŘEBIČ



1. Ovládací panel

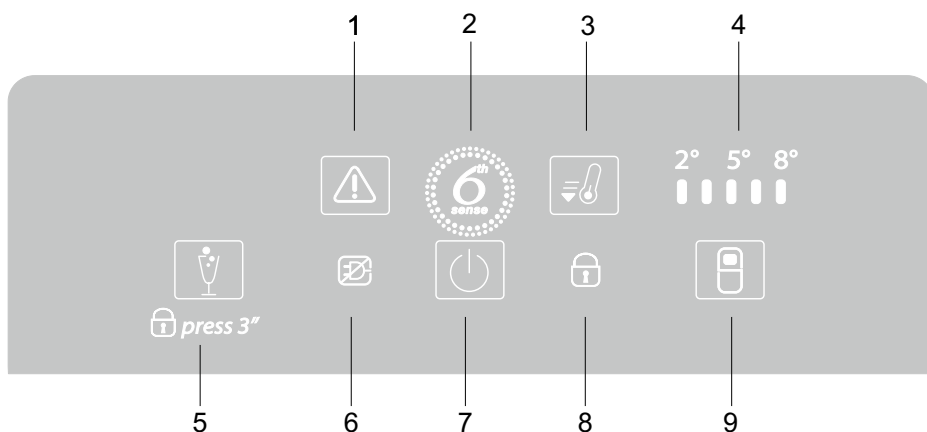
Chladicí oddíl

- 2. Osvětlení LED
- 3. Ventilátor
- 4. Kryt ventilátoru a prostor antibakteriálního filtru
- 5. Poličky
- 6. Oblast chladného vzduchu Multi-flow
- 7. Kryt snímače
- 8. Výrobní štítek s obchodním názvem
- 9. Zásuvka na čerstvé ovoce a zeleninu
- 10. Sada ke změně směru otevírání dveří
- 11. Zásobník na vejce
- 12. Dveřní přihrádky
- 13. Oddělení pro lahve
- 14. Přihrádka pro lahve
- 15. Těsnění dveří

Mrazicí oddíl

- 15. Těsnění dveří
- 16. Horní zásuvka: nejchladnější prostor nejvhodnější pro zmrazení čerstvých potravin
- 17. Nádobka na ledové kostky
- 18. Poličky
- 19. Zásuvky mrazničky

OVLÁDACÍ PANEL



1. Tlačítko ZASTAVENÍ ALARMU / kontrolka ALARMU
2. funkce 6th SENSE FRESH CONTROL
3. Tlačítko RYCHLÉHO CHLAZENÍ
4. LED KONTROLKY TEPLoty CHLADNIČKY
5. Tlačítko REŽIM PARTY (PARTY MODE)
Tlačítko ZÁMEK
6. Kontrolka ALARMU PŘI VÝPADKU PROUDU
7. Tlačítko ON/STAND-BY (Zapnuto/pohotovostní režim)
8. Kontrolka ZÁMEK TLAČÍTEK
9. Tlačítko TEPLOTA CHLADNIČKY

TECHNICKÉ ÚDAJE

ROZMĚRY SPOTŘEBIČE		
Výška	1885	mm
Šířka	595	mm
Hloubka	655	mm
ČISTÝ OBJEM CHLADNIČKY (L)	222	L
ČISTÝ OBJEM MRAZNIČKY (L)	97	L
SYSTEM ODMRAZOVÁNÍ		
Chladnička	automatické	
Mraznička	automatické	
SKLADOVACÍ ČAS PŘI PORUŠE (H)	17	h
MRAZICÍ KAPACITA (KG/24 H)	4.0	Kg/24h
SPOTŘEBA ENERGIE (KWH/24 H)	0,85	Kwh/24 h
HLADINA HLUKU (DBA)	42	dba
ENERGETICKÁ TRÍDA	A+	

DVEŘE

ZMĚNA SMĚRU OTVÍRÁNÍ DVEŘÍ

Poznámka: Směr otevírání dveří lze změnit. Pokud je tato změna prováděna pracovníky servisního střediska, nevztahuje se na ni záruka. Změnu otevírání dveří se doporučuje provádět za účasti dvou osob. Dodržujte pokyny v **Průvodci instalací**.

OSVĚTLENÍ CHLADNIČKY

Uvnitř chladicího oddílu jsou použity žárovky LED, které umožňují lepší osvětlení při velmi nízké spotřebě energie. Pokud osvětlovací systém LED nefunguje, obraťte se na servisní středisko a požádejte o výměnu.

Upozornění: Při otevření dvířek chladicího oddílu se rozsvítí vnitřní osvětlení. Pokud dvířka zůstanou otevřena po dobu delší než 10 minut, světlo se automaticky vypne.

POLIČKY

Všechny poličky, držáky a výsuvné koše jsou vyjímatelné.

VENTILÁTOR + ANTIBAKTERIÁLNÍ FILTR

Ventilátor umožňuje dosáhnout rovnoměrnější teploty uvnitř spotřebiče, a tím zajišťuje lepší podmínky uchování potravin.

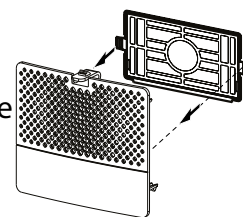
Poznámka: Přívod vzduchu nezakrývejte potravinami.

Jestliže je spotřebič vybavený ventilátorem, může do

něj být vložen antibakteriální filtr.

Filtr vyjměte z krabice umístěné v zásuvce na ovoce a zeleninu a zasuňte ho do krytu ventilátoru - viz obrázek.

Postup výměny je přiložen v krabici s filtrem.



CHLADICÍ PROSTOR NO-FROST

Odmrazování chladicího oddílu je zcela automatické.

Voda vzniklá odmrzováním automaticky stéká do odtokového kanálku skrytého za oblastí Multi-flow, shromažďuje se v zásobníku, odkud se vypařuje.

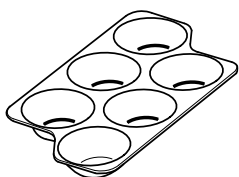
MRAZICÍ ODDÍL NO-FROST

Mrazničky s funkcí automatického odmrazování No Frost využívají proudění ledového vzduchu kolem skladovacích prostor, čímž brání tvorbě ledu a zcela eliminují potřebu odmrazování.

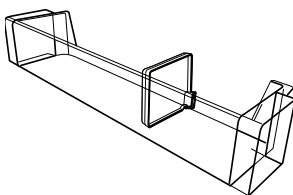
Zmražené potraviny se nelepí ke stěnám, štítky zůstávají čitelné a úložný prostor čistý a přehledný.

PŘÍSLUŠENSTVÍ

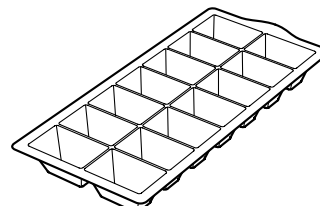
ZÁSOBNÍK NA VEJCE



ODDĚLOVAČ LAHVÍ



NÁDOBA NA LED



POUŽITÍ SPOTŘEBIČE

PRVNÍ POUŽITÍ

ZAPNUTÍ SPOTŘEBIČE

Po zapojení do sítě se spotřebič automaticky spustí. Po spuštění spotřebiče počkejte alespoň 4–6 hodin a teprve pak do něj vložte potraviny.

Po připojení spotřebiče k elektrické síti se rozsvítí displej a na 1 vteřinu se zobrazí všechny ikony. Rozsvítí se hodnoty výchozího nastavení (z výroby) chladicího oddílu.

NASTAVENÍ TEPLoty

Spotřebič je z výroby běžně nastaven k provozu při doporučené střední teplotě. Podrobné informace o nastavení teploty naleznete v příloženém příručím návodu k použití.

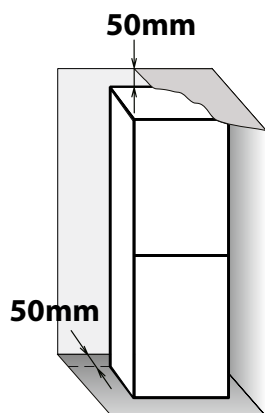
Poznámka: Zobrazené hodnoty odpovídají průměrné teplotě v celé chladničce

INSTALACE

INSTALACE JEDINÉHO SPOTŘEBIČE

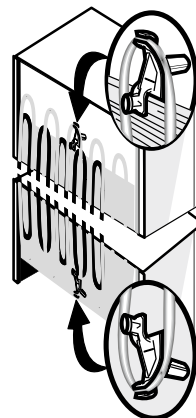
Aby bylo možné zajistit přiměřené větrání, ponechte po obou stranách spotřebiče i nad ním volné místo. Odstup zařízení ode zdi stojící za ním by neměl být menší než 50 mm.

Zmenšení tohoto odstupu povede ke zvýšené spotřebě elektrické energie.



INSTALACE ODDĚLOVAČŮ

Umístěte oddělovače na horní a dolní část kondenzátoru (podle obrázku) na zadní straně spotřebiče.



BĚŽNÉ POUŽÍVÁNÍ

ZVÝŠENÍ KAPACITY ÚLOŽNÉHO PROSTORU MRAZNIČKY

- odstraněním košů dojde k vytvoření prostoru pro velké produkty.
 - položením potravin přímo na police mrazáku.
 - odstraněním dodatečných vyjímatelných kusů příslušenství.
-
- Nezakrývejte oblast výstupu vzduchu (dole na zadní stěně uvnitř spotřebiče).
 - Všechny poličky, držáky a výsuvné koše jsou vyjímatelné.
-
- Vnitřní teploty spotřebiče mohou být ovlivněny teplotou v místnosti, četností otevírání dvířek i umístěním spotřebiče. Při nastavení teploty musíte brát tyto faktory v úvahu.
 - Není-li uvedeno jinak, není příslušenství spotřebiče vhodné pro mytí v myčce.

FUNKCE

ZAPNOUT / POHOTOVOSTNÍ REŽIM



Funkce Zapnuto/ pohotovostní režim (On/Stand-by) slouží k zapnutí chladničky a jejímu uvedení do pohotovostního režimu. Chcete-li uvést spotřebič do pohotovostního režimu, **podržte tlačítko On/Stand-by stisknuté po dobu 3 sekund**. Zhasnou všechny kontrolky s výjimkou podsvícení kontrolky On/Stand-by, které signalizuje, že se spotřebič nachází v pohotovostním režimu.

Je-li spotřebič v pohotovostním režimu, světlo uvnitř chladicího oddílu nefunguje. Uvědomte si prosím, že tímto postupem se spotřebič neodpojí od elektrické sítě. Spotřebič znovu zapnete jednoduše stisknutím tlačítka On/Stand-By po dobu 3 sekund.

CHYTRÝ DISPLEJ

Tuto volitelnou funkci je možné použít k úspoře energie. Při aktivaci/deaktivaci funkce prosím postupujte podle pokynů uvedených v Příručním návodu k použití. Po své aktivaci Chytrý displej zhasne s výjimkou kontrolky Pro Fresh. Chcete-li při aktivním Chytrém displeji nastavit teplotu nebo použít další funkce, je nutné zapnout displej stisknutím jakéhokoli tlačítka. Po uplynutí 15 sekund bez jakékoli aktivity displej opět zhasne, s výjimkou kontrolky Pro Fresh. Deaktivací této funkce se obnoví normální displej. Při výpadku napájení se Chytrý displej

automaticky vypne. Uvědomte si prosím, že tímto postupem se spotřebič neodpojí od elektrické sítě, omezí se pouze množství proudu odebíraného externím displejem. Poznámka: Uvedená spotřeba energie se vztahuje k provozu s aktivovanou funkcí Chytrého displeje.

PRO FRESH

Tato funkce se snaží automaticky zajistit optimální podmínky pro uchování potravin. Dojde-li k odchylkám, funkce Pro Fresh

okamžitě obnoví ideální podmínky. Výsledky jsou fantastické: potraviny v celém prostoru chladničky se udrží čerstvé až čtyřikrát déle.

RYCHLÉ CHLAZENÍ

Použití této funkce se doporučuje poté, co bylo do chladničky a mrazničky vloženo velké množství potravin. Použitím funkce Rychlého chlazení lze zvýšit chladicí kapacitu chladničky a mrazničky.

Poznámka: Funkce rychlého chlazení by měla být rovněž ZAPNUTA před vložením čerstvých potravin do mrazáku, aby se tak zvýšila jeho mrazicí kapacita.

REŽIM PARTY (PARTY MODE)

Tato funkce slouží k chlazení nápojů uvnitř mrazicího prostoru. 30 minut po zapnutí (doba potřebná k vychlazení láhve o objemu 0,75 l, aniž by přitom praskl skleněný obal), začne blikat ikona a zazní zvukový

signál: Vyjměte láhev z mrazničky a stiskněte tlačítko Stop Alarm, čímž zrušíte alarm.

Upozornění: Nenechávejte láhev uvnitř mrazicího prostoru déle, než je nutné k jejímu ochlazení.

ZÁMEK TLAČÍTEK

Funkce brání náhodné změně nastavení nebo vypnutí spotřebiče. Chcete-li tlačítka zablokovat, stiskněte tlačítko Party Mode na 3 vteřiny, až se na displeji objeví ikona Zablokování tlačítek – výběr funkce potvrdí zvukový signál. Po 3 sekundách kontrolka zámku tlačítek zhasne. Při aktivované funkci má stisknutí jakéhokoli dalšího tlačítka (kromě

Party mode) za následek zaznění zvukového signálu a zablikání kontrolky Zámku tlačítek. Při aktivované funkci Zámek tlačítek lze deaktivovat jakýkoli alarm. Pro odemknutí tlačítek postupujte stejným způsobem, dokud se na displeji nezobrazí kontrolka Zámku tlačítek a zvukový signál neohlásí vypnutí funkce. Po 1 s kontrolka zhasne.

ALARM PŘI VÝPADKU PROUDU

V případě výpadku elektrického proudu začne spotřebič po obnovení přívodu elektřiny automaticky sledovat teplotu v mrazničce. Pokud teplota v mrazničce vystoupí nad bod mrazu, začne blikat kontrolka Black out a zazní zvukový signál, když je obnovena dodávka elektrické energie. Alarm zrušíte jedním stisknutím tlačítka Reset Alarm. V případě alarmu upozorňujícího na výpadek napájení doporučujeme podniknout následující kroky:

- Jestliže jsou potraviny ještě chladné, ale již nejsou zmrazené, přemístěte je do chladicího oddílu a spotřebujte je do 24 hodin.
- Jestliže jsou potraviny zmrazené, znamená to, že se rozmrazily a znovu zmrazily po obnovení přívodu

elektřiny, což má za následek zhoršení chuti, kvality a jejich výživové hodnoty; mohou být dokonce nebezpečné. Doporučuje se tyto potraviny nejíst, a celý obsah mrazničky vyhodit.

Alarm při výpadku proudu je určen jako pomůcka ke sledování kvality potravin v případě výpadku elektrického proudu.

Tento systém nezaručuje kvalitu potravin ani bezpečnost jejich konzumace. Uživatelé musí při posuzování toho, zda jsou potraviny uloženy v chladicím a mrazicím oddílu vhodné k jídlu, použít vlastní úsudek.

ALARM PŘI PŘEKROČENÍ TEPLoty

K aktivaci alarmu dojde, když:

- je spotřebič po delší době nečinnosti připojen k elektrické síti.
- je teplota mrazicího oddílu příliš vysoká.
- je množství potravin v mrazničce větší, než je uvedeno na typovém štítku.
- dveře mrazničky byly otevřené příliš dlouhou dobu.

- Alarm zrušíte jedním stisknutím tlačítka Stop.
- Kontrolka alarmu automaticky zhasne, jakmile je v mrazicím oddílu dosaženo teploty nižší než -10 °C, přičemž zhasne i kontrolka alarmu.

ZVUKOVÝ SIGNÁL PŘI OTEVŘENÝCH DVEŘÍCH

Zvukový signál při otevřených dveřích se spustí, jsou-li dveře otevřeny po dobu delší než 2 minuty.

K vypnutí zvukového alarmu zavřete dveře nebo stiskněte tlačítka Stop Alarm.

TIPY PRO SKLADOVÁNÍ POTRAVIN

CHLADICÍ ODDÍL

Chladnička je ideálním místem pro uložení hotových jídel, čerstvých a konzervovaných potravin, mléčných výrobků, ovoce a zeleniny a nápojů.

POHYB VZDUCHU

Přirozená cirkulace vzduchu v chladničce vede ke vzniku oblastí s různými teplotami. Nejnižší teplota je přímo nad zásuvkou na ovoce a zeleninu a u zadní stěny. Nejvyšší teplota je v horní přední části prostoru.

Nedostatečný pohyb vzduchu má za následek zvýšení spotřeby energie a snížení chladicího výkonu. Nezakrývejte výdechy vzduchu potravinami či jinými předměty – jsou nutné ke správné cirkulaci vzduchu a uchování potravin.

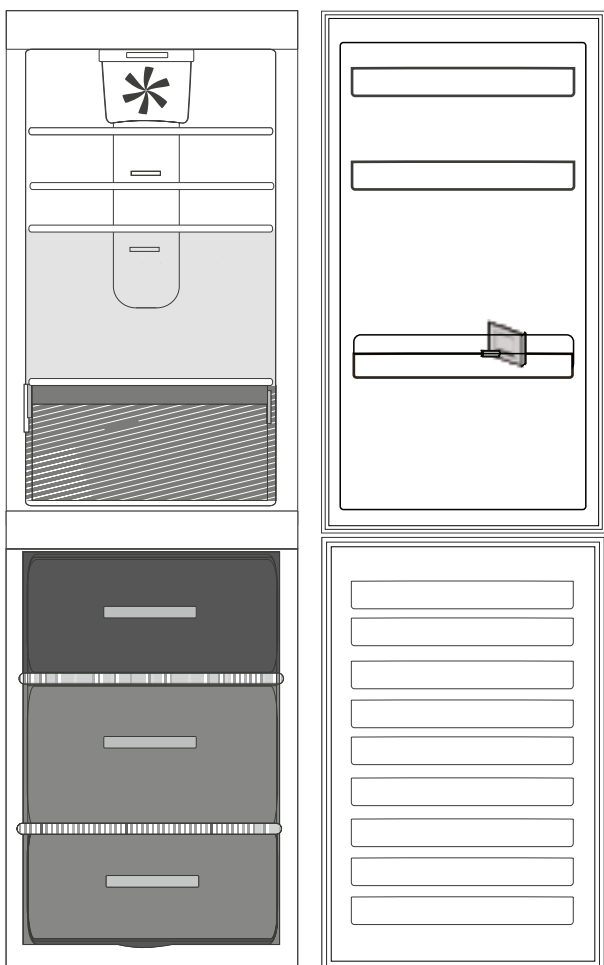
JAK UCHOVÁVAT ČERSTVÉ POTRAVINY A NÁPOJE

- › K zabalení potravin používejte recyklovatelné plastové, kovové, hliníkové a skleněné nádoby a přilnavé fólie.
- › Tekutiny nebo potraviny, které šíří nebo pohlcují pach či vůni, vždy uchovávejte v uzavřených nádobách nebo přikryté.
- › Potraviny produkující velké množství etylénu a ty, které jsou na tento plyn citlivé, jako např. ovoce, zelenina a saláty, by pro zachování trvanlivosti měly být vždy zabalené či oddělené – neskladujte například rajčata společně s kiwi nebo zelím.

- › Neukládejte potraviny příliš blízko u sebe, aby byla zajištěna dostatečná cirkulace vzduchu.
- › Chcete-li zabránit padání lahví, používejte držák lahví.
- › Pokud v chladničce skladujete malé množství potravin, doporučujeme použít police nad zásuvkou na ovoce a zeleninu, protože se jedná o nejchladnější oblast.
- › Nezakrývejte výdechy vzduchu uloženými potravinami.

KDE UCHOVÁVAT ČERSTVÉ POTRAVINY A NÁPOJE

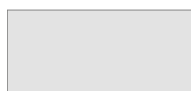
- › Na policích chladničky: hotová jídla, tropické ovoce, sýry, lahůdky.
- › V nejchladnější oblasti (nad zásuvkou na ovoce a zeleninu): maso, ryby, uzeniny, zákusky
- › V zásuvce na čerstvé ovoce a zeleninu: Ovoce, saláty, zelenina.
- › Ve dveřích: máslo, džemy, omáčky, nakládaná zelenina, plechovky, láhve, nápoje v krabicích, vejce.



Vysvětlivky:



MÍRNÁ ZÓNA Vhodná pro skladování tropického ovoce, plechovek, nápojů, vajec, omáček, nakládané zeleniny, másla a marmelády.



CHLADNÁ ZÓNA Vhodná pro skladování sýrů, mléka, běžných potravin, lahůdek, jogurtu, uzenin a moučníků.



**ZÁSUVKA NA OVOCE
A ZELENINU**



**ZÁSUVKA V MRAZICÍ ZÓNĚ
(MAXIMÁLNĚ CHLADNÁ ZÓNA)**
Určena pro zmrazení čerstvých/
vařených pokrmů.



ZÁSUVKY MRAZNIČKY

Upozornění
Šedá barva legendy neodpovídá
barvě zásuvek

MRAZICÍ ODDÍL

Mraznička je ideálním místem pro uchovávání mražených potravin, vyrábění kostek ledu a zamrazení čerstvých potravin v mrazicím oddílu. Na typovém štítku je uveden maximální počet

kilogramů čerstvých potravin, které lze zmrazit během 24 hodin (...kg / 24 h). Skladujete-li v mrazáku jen malé množství potravin, doporučujeme používat nejchladnější část, která se nachází uprostřed mrazáku.

TIPY PRO MRAŽENÍ A UCHOVÁVÁNÍ ČERSTVÝCH POTRAVIN

- › Veškeré zamrazované potraviny doporučujeme opatřit popiskem a datem. Popisky pomáhají při rozlišení potravin a určení, dokdy by měly být spotřebovány, aby nedošlo ke zhoršení jejich kvality. Jednou rozmrazené potraviny již znovu nemrazte.
- › Před zamrazením čerstvé potraviny zabalte a důkladně uzavřete do: alobalu, potravinové fólie, vzduchotěsných a vodotěsných plastových sáčků, polyetylenových nádob s víčky nebo mrazirenských nádob vhodných k zamrazení čerstvých potravin.
- › V zájmu dosažení vysoké kvality musí být zamrazované potraviny čerstvé, zralé a prvotřídní kvality.
- › Čerstvá zelenina a ovoce by měly být zamrazeny

bezprostředně po sběru, aby byla zachována jejich plná nutriční hodnota, konzistence, barva a chuť. Některé druhy masa, zejména zvěřina, by se měly být před zamrazením nechat odležet.

- › Horké pokrmy nechte vždy před vložením do mrazničky vychladnout.
- › Plně nebo částečně rozmrazené potraviny okamžitě zkonzumujte. Po rozmrazení potraviny znovu nemrazte, pokud je předtím nepřevaříte. Po převaření je možné rozmrazené potraviny opět zamrazit.
- › Nezamrazujte láhve s tekutinami.
- › Funkci rychlého chlazení používejte ke zrychlení chladičoho procesu (viz Příruční návod k použití).

MRAŽENÉ POTRAVINY: NÁKUPNÍ TIPY

Při nákupu mražených potravin:

- › Zkontrolujte, zda není obal poškozen (mražené potraviny v poškozeném obalu mohou ztratit kvalitu). Je-li obal nafouklý nebo jsou-li na něm mokré skvrny, výrobek nebyl skladován v optimálních podmínkách a může již být částečně rozmrzlý.
- › Mražené potraviny vybírejte během nákupu jako poslední položku a přepravujte je ve speciální tepelně izolované tašce.
- › Po návratu domů mražené potraviny okamžitě vložte do mrazničky.
- › Pokud došlo k jejich částečnému rozmrazení, znovu je nezamrazujte. Spotřebujte je do 24 hodin.
- › Vyvarujte se kolísání teplot nebo jej alespoň omezte na minimum. Řiďte se dobou trvanlivosti uvedenou na obalu.
- › Vždy dodržujte pokyny k uchovávání potravin uvedené na obalu.

DOBA SKLADOVÁNÍ ZMRAZENÝCH POTRAVIN

MASO	<i>měsíce</i>	DUŠENÉ MASO	<i>měsíce</i>	OVOCE	<i>měsíce</i>
Hovězí	8-12	Maso, drůbež	2-3	Jablka	12
Vepřové, telecí	6-9	MLÉČNÉ VÝROBKY		Meruňky	8
Jehněčí	6-8	Máslo	6	Ostružiny	8-12
Králíčí	4-6	Sýry	3	Černý rybíz / červený rybíz	8-12
Mleté / droby	2-3	Šlehačka	1-2	Třešně	10
Klobásy / párky	1-2	Zmrzlina	2-3	Broskve	10
DRŮBEŽ		Vejce	8	Hrušky	8-12
Kuře	5-7	POLÉVKY A OMÁČKY		Švestky	10
Krůta	6	Polévky	2-3	Maliny	8-12
Drůbeží drůbky	2-3	Masové omáčky	2-3	Jahody	10
KORÝŠI		Paštiky	1	Rebarbora	10
Měkkýši (krab, humr)	1-2	Lečo	8	Ovocné šťávy (pomeranč, citron, grep)	4-6
Krabi, humři	1-2	PEČIVO A CHLÉB		ZELENINA	
KORÝŠI		Chléb	1-2	Chřest	8-10
Ústřice, vyloupané	1-2	Zákusky (běžné)	4	Bazalka	6-8
RYBY		Zdobené dorty	2-3	Fazole	12
„tučné“ (losos, sled, makrela)	2-3	Palačinky	1-2	Artyčoky	8-10
„libové“ (treska, platýs)	3-4	Tepelně neupravené pečivo	2-3	Brokolice	8-10
		Slané koláče	1-2	Růžičková kapusta	8-10
		Pizza	1-2	Květák	8-10
				Mrkev	10-12
				Celer	6-8
				Houby	8
				Petržel	6-8
				Papriky	10-12
				Hrášek	12
				Fazolové lusky	12
				Špenát	12
				Rajčata	8-10
				Cuketa	8-10

DOPORUČENÍ V PŘÍPADĚ NEPOUŽÍVÁNÍ SPOTŘEBIČE

NEPŘÍTOMNOST / PRÁZDNINY

V případě delší nepřítomnosti se doporučuje potraviny spotřebovat a spotřebič odpojit z důvodu úspory energie.

STĚHOVÁNÍ

1. Vyjměte všechny vnitřní díly.

2. Dobře vše zabalte a přelepte lepicí páskou tak, aby do sebe předměty nenarážely a nedošlo k jejich ztrátě.

3. Nastavitelné nožky zašroubujte, aby se nedotýkaly povrchu podložky.

4. Dvířka uzavřete a zajistěte lepicí páskou, s jejíž pomocí také připevněte napájecí kabel ke spotřebiči.

VÝPADEK PROUDU

V případě výpadku elektrického proudu se obraťte na místní pobočku dodavatele elektrické energie a informujte se, jak dlouho bude výpadek trvat.

Poznámka: Mějte na paměti, že se v zaplněném spotřebiči udrží studený vzduch déle než jen v částečně naplněném.

Pokud se na potravinách objeví ledové krystalky, je možné je znovu zmrazit, ale může u nich dojít ke změně chuti a vůně.

Přijde-li vám, že jsou potraviny ve špatném stavu, je lepší je vyhodit.

U výpadků proudu do 24 hodin.

Neotevírejte dvířka spotřebiče. Tím zajistíte, že uložené potraviny zůstanou v chladu co nejdéle.

U výpadků proudu přesahujících 24 hodin.

Vyprázdněte mrazicí oddíl a potraviny přemístěte do přenosné mrazničky. Pokud tento typ mrazničky nemáte k dispozici ani nemáte umělé mrazicí akumulátory, spotřebujte jídlo, které snadněji podléhá zkáze.

Vyprázdněte nádobku na led.

ČIŠTĚNÍ A ÚDRŽBA

⚠ POZOR

Před každou údržbou nebo čištěním vytáhněte přívodní kabel z hlavní zásuvky nebo spotřebič odpojte od elektrické sítě.

Nikdy nepoužívejte abrazivní prostředky. Nikdy části chladničky nečistěte hořlavými kapalinami.

› Spotřebič pravidelně omývejte hadříkem namočeným do roztoku vlažné vody a neutrálního čisticího prostředku určeného speciálně pro vnitřní části chladničky.

› Vnější části spotřebiče a těsnění dvířek vyčistěte vlhkým hadříkem a osušte měkkým hadříkem.

› Kondenzátor umístěný v zadní části spotřebiče je potřeba pravidelně čistit vysavačem.



⚠ POZOR

Nepoužívejte parní čističe.

Tlačítka a displej ovládacího panelu nesmí být čištěny alkoholem ani prostředky na bázi alkoholu, ale pouze suchým hadříkem.

Upozornění:

› Tlačítka a displej ovládacího panelu nesmí být čištěny alkoholem ani prostředky na bázi alkoholu, ale pouze suchým hadříkem.

› Trubky chladicího systému se nacházejí v blízkosti odmrazovací misky a mohou být horké. Čistěte je pravidelně vysavačem.

ODSTRAŇOVÁNÍ ZÁVAĐ PRŮVODCE A SERVISNÍ STŘEDISKO SERVISNÍ STŘEDISKA

NEŽ SE OBRÁTÍTE NA SERVISNÍ STŘEDISKO...

Problémy s výkonem jsou často způsobeny drobnými závadami, které můžete sami odhalit a opravit i bez použití speciálního nářadí.

ZVUKY ZPŮSOBENÉ PROVOZEM

Zvuky vycházející ze spotřebiče jsou zcela normální vzhledem k tomu, že spotřebič obsahuje celou řadu

větráků a motorů regulujících výkon, které se automaticky zapínají a vypínají.

NĚKTERÉ ZVUKY ZPŮSOBENÉ PROVOZEM ZAŘÍZENÍ VŠAK MŮŽETE OMEZIT:

- › vyrovnaním spotřebiče a jeho umístěním na rovném povrchu
- › ponecháním prostoru mezi spotřebičem a okolním nábytkem
- › kontrolou správného umístění vnitřních prvků
- › kontrolou, zda se láhve a nádoby vzájemně nedotýkají.

NĚKTERÉ ZE ZVUKŮ ZPŮSOBENÝCH PROVOZEM ZAŘÍZENÍ, KTERÉ MOHOU BÝT SLYŠET:

Syčivý zvuk při prvním zapnutí spotřebiče nebo opětovném zapnutí po delší přestávce.



Bublavý zvuk při vlévání chladicí kapaliny do trubek.



Vrčivý zvuk vydává běžící kompresor.



Bzučení při zahájení činnosti vodního ventilu nebo ventilátoru.



Praskání při spuštění kompresoru.



Cvaknutí termostatu, který řídí zapínání kompresoru.



PRŮVODCE ODSTRAŇOVÁNÍ ZÁVAD

<i>Problém</i>	<i>Možné příčiny</i>	<i>Řešení</i>
SPOTŘEBIČ NEFUNGUJE	Mohl se vyskytnout problém s napájením spotřebiče.	<ul style="list-style-type: none">› Zkontrolujte, zda je napájecí kabel zapojen do zásuvky se správným napětím.› Zkontrolujte ochranná zařízení a elektrické pojistky v domácnosti.
V ODMRAZOVACÍ MISCE JE VODA	Jedná se o jev normální v horkém a vlhkém počasí. Miska může být dokonce zaplněna až do poloviny.	<ul style="list-style-type: none">› Zkontrolujte, zda je spotřebič umístěn vodorovně, aby voda nepřetékala.
HRANY SKŘÍNĚ SPOTŘEBIČE, KTERÉ SE DOTÝKAJÍ TĚSNĚNÍ DVEŘÍ, JSOU NA DOTEK TEPLÉ	Nejedná se o závadu. Jedná se o jev normální v horkém počasí a při spuštění kompresoru.	
OSVĚTLENÍ NEFUNGUJE	Může být nutné vyměnit žárovku. Spotřebič může být v režimu Zapnuto / Pohotovostní režim	<ul style="list-style-type: none">› Zkontrolujte správnou funkci ochranných zařízení a elektrických pojistek v domácnosti.› Zkontrolujte, zda je napájecí kabel zapojen do zásuvky se správným napětím.› Jsou-li LED žárovky rozbité, musí uživatel zavolat do servisního střediska a požádat o výměnu za svítidla stejného typu, která jsou k dispozici pouze v našich servisních střediscích nebo u autorizovaných prodejců.
ZDÁ SE, ŽE MOTOR BĚŽÍ PŘÍLIŠ DLOUHO	Doba spuštění motoru závisí na různých faktorech: četnosti otevírání dveří, množství uložených potravin, teplotě v místnosti, nastavení regulace teploty.	<ul style="list-style-type: none">› Zkontrolujte, zda jsou ovladače spotřebiče správně nastaveny.› Zkontrolujte, zda jste do spotřebiče nevložili větší množství potravin.› Neotevírejte dveře spotřebiče příliš často.› Zkontrolujte, zda jsou dveře správně dovřené.

TEPLOTA SPOTŘEBIČE JE PŘÍLIŠ VYSOKÁ

Příčiny mohou být různé (viz „Řešení“)

- › Zkontrolujte, zda není kondenzátor (na zadní straně spotřebiče) zaprášený a zanesený.
- › Zkontrolujte, zda jsou dveře řádně zavřené.
- › Zkontrolujte, zda jsou těsnění řádně osazená.
- › V horkých dnech nebo v případě vyšší teploty v místnosti je samozřejmé, že motor běží déle.
- › Pokud byly dveře spotřebiče otevřené po delší dobu nebo pokud bylo vloženo větší množství potravin, poběží motor delší dobu, aby ochladil vnitřek spotřebiče.

DVEŘE SE DOBŘE NEOTVÍRAJÍ A NEZAVÍRAJÍ.

Příčiny mohou být různé (viz „Řešení“)

- › Zkontrolujte, zda dveřím nebrání potraviny v chladničce.
- › Zkontrolujte, zda není posunutý některý z vnitřních dílů nebo automatický výrobek ledu.
- › Zkontrolujte, zda není těsnění ve dveřích špinavé nebo lepkavé.
- › Ujistěte se, že je spotřebič ve vodorovné poloze.

SERVISNÍ STŘEDISKO SERVISNÍ STŘEDISKA

**NEŽ ZAVOLÁTE DO
SERVISNÍHO STŘEDISKA**

1. Ověřte si, zda nemůžete vyřešit problém sami pomocí bodů popsaných v oddílu **POKYNY PRO ODSTRANĚNÍ PORUCHY**.

.....

2. Vypněte spotřebič a opět ho zapněte, abyste zjistili, zda porucha přetrvává.

**JESTLIŽE PORUCHA PŘETRVÁVÁ I PO PROVEDENÍ
VÝŠE UVEDENÝCH KROKŮ, ZAVOLEJTE DO
NEJBLIŽŠÍHO SERVISNÍHO STŘEDISKA**

Pomoc získáte na čísle uvedeném v záručním listě nebo postupujte podle návodu na webu **www.whirlpool.eu**

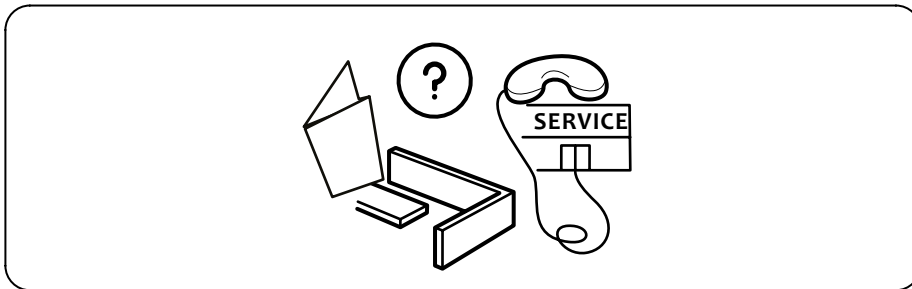
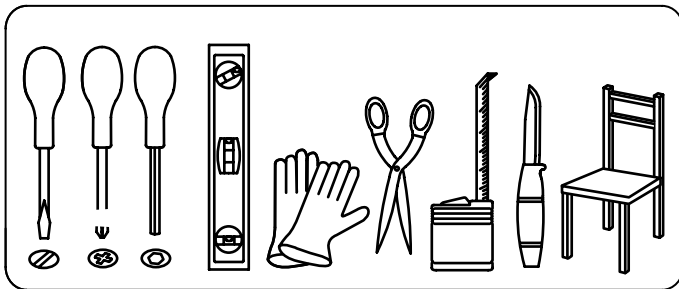
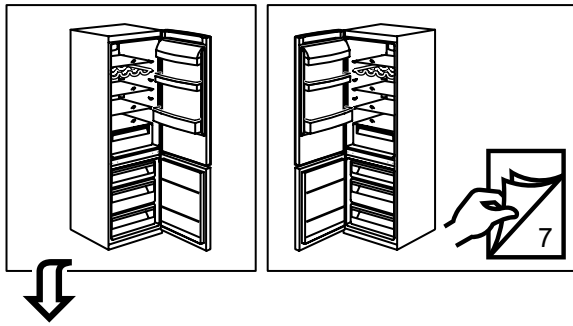
Uveďte:

- stručný popis poruchy;
- přesný typ a model spotřebiče;
- servisní číslo (číslo za slovem Service na typovém štítku). servisní číslo je uvedeno i na záručním listě,
- svou úplnou adresu,
- své telefonní číslo.

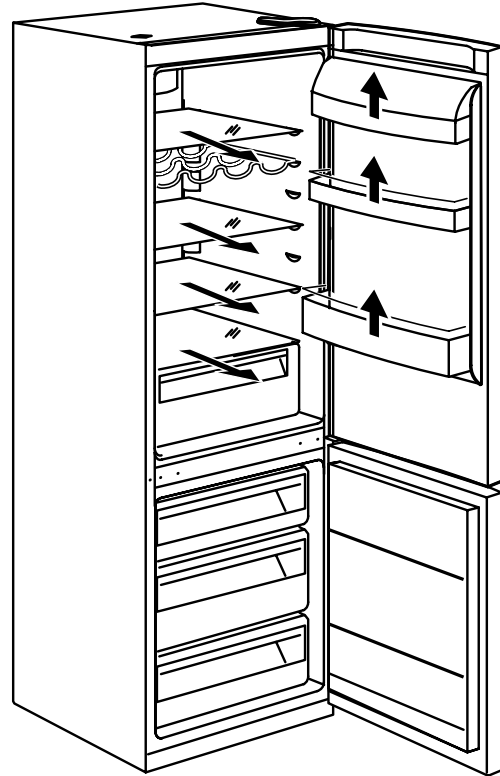
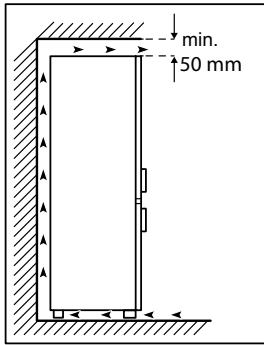
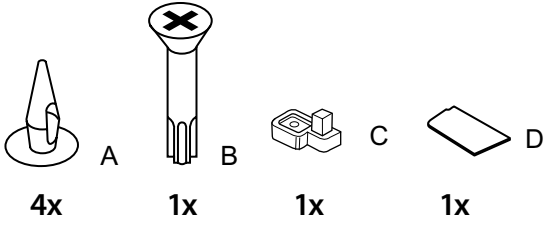
SERVICE 0000 000 00000



Jestliže je nutná oprava, obraťte se na servisní středisko (abyste měli jistotu, že budou použity originální náhradní díly a že bude oprava provedena správně).

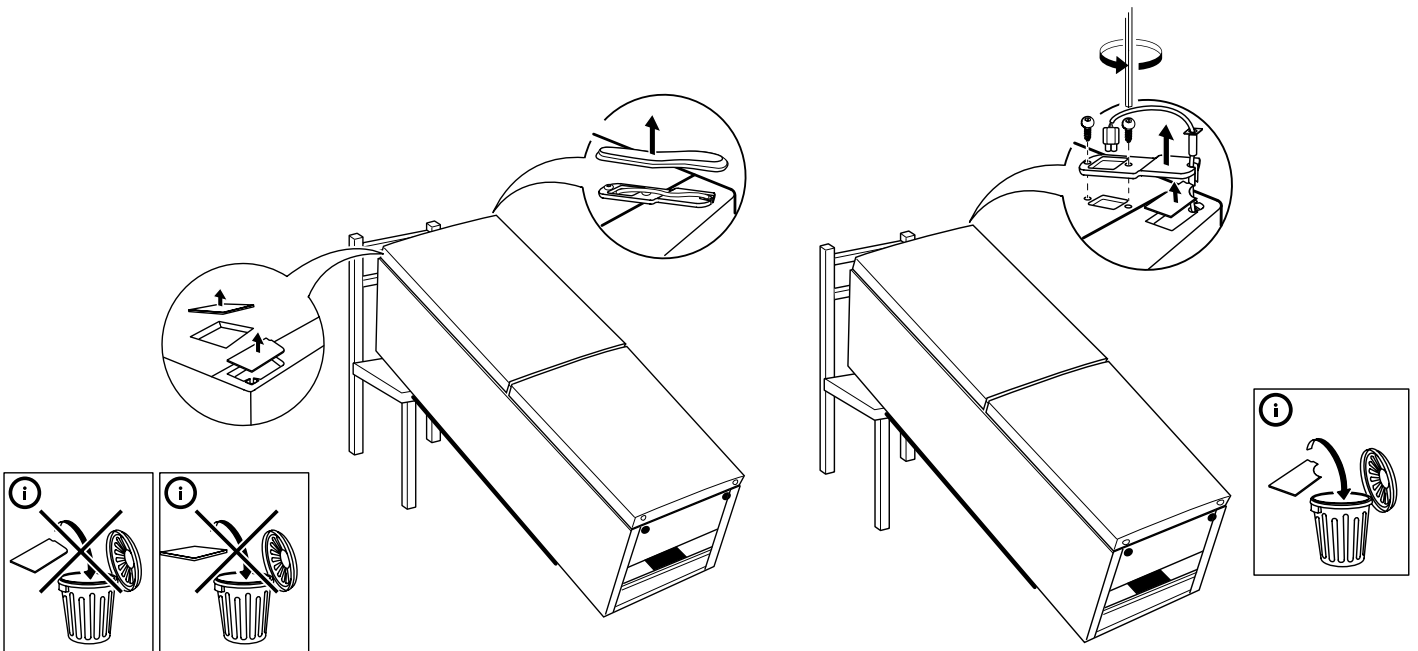


1.



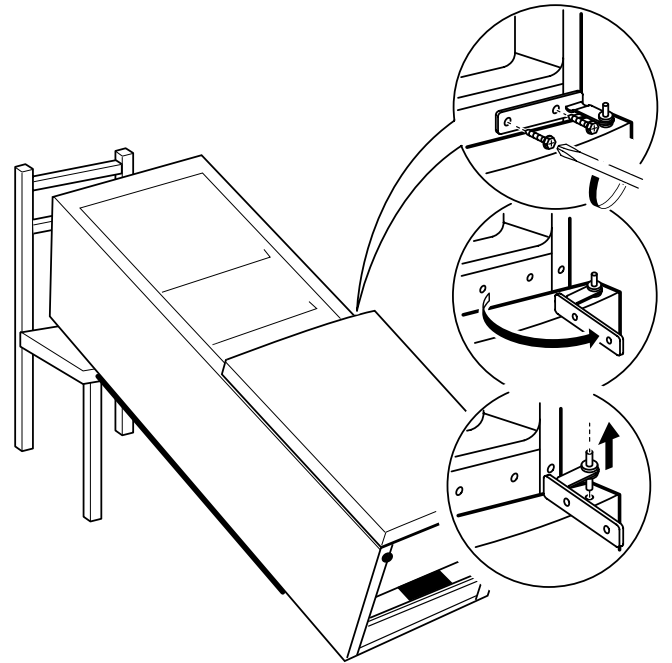
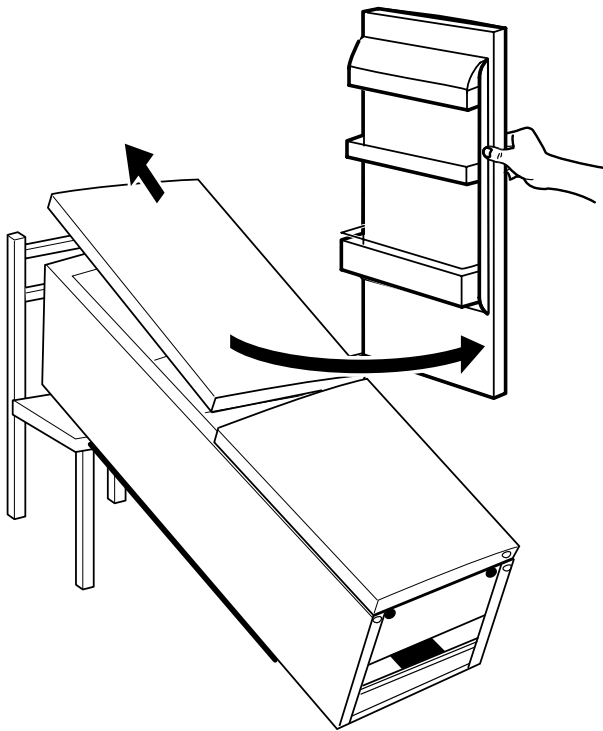
2.

3.

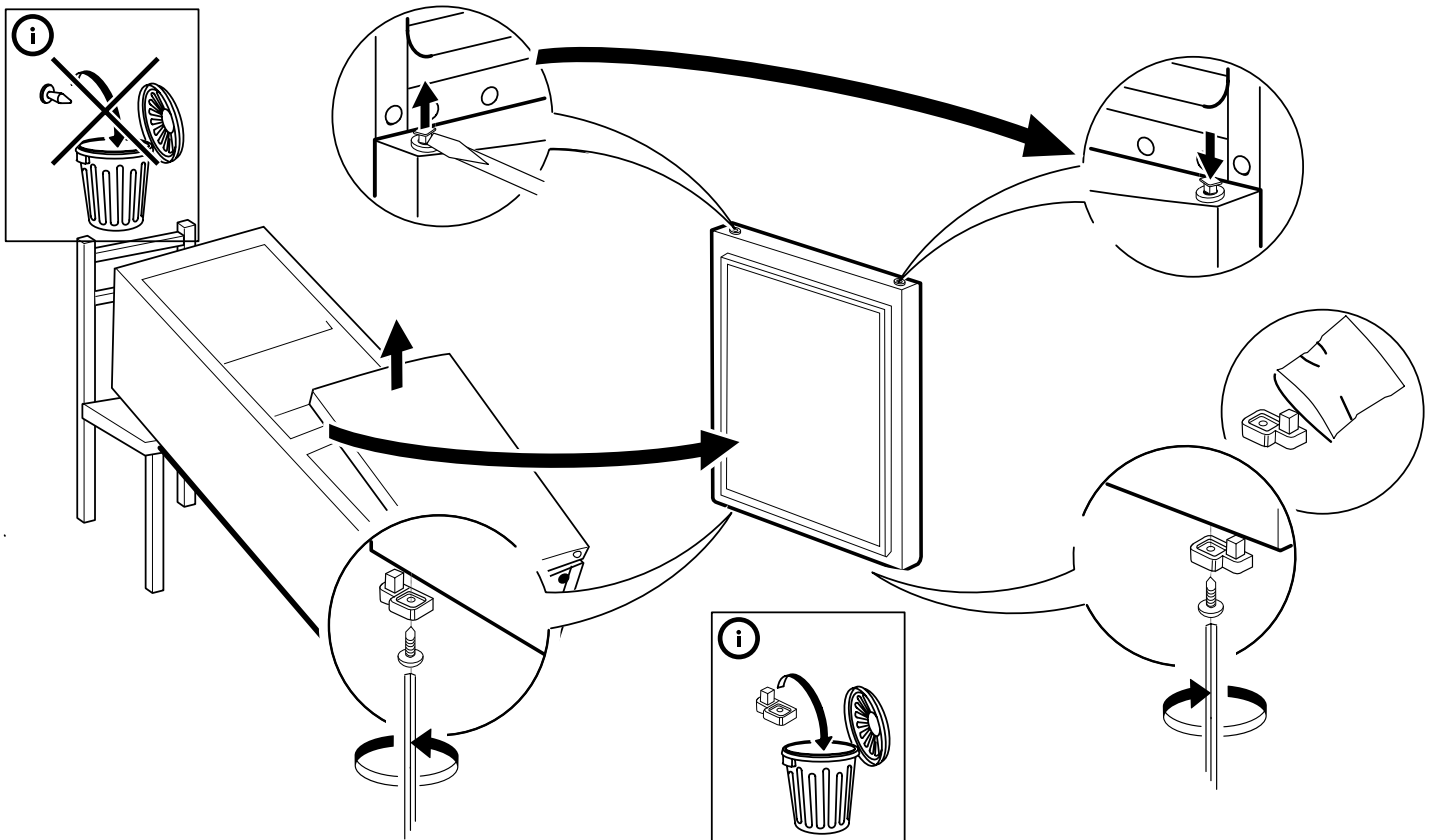


4.

5.

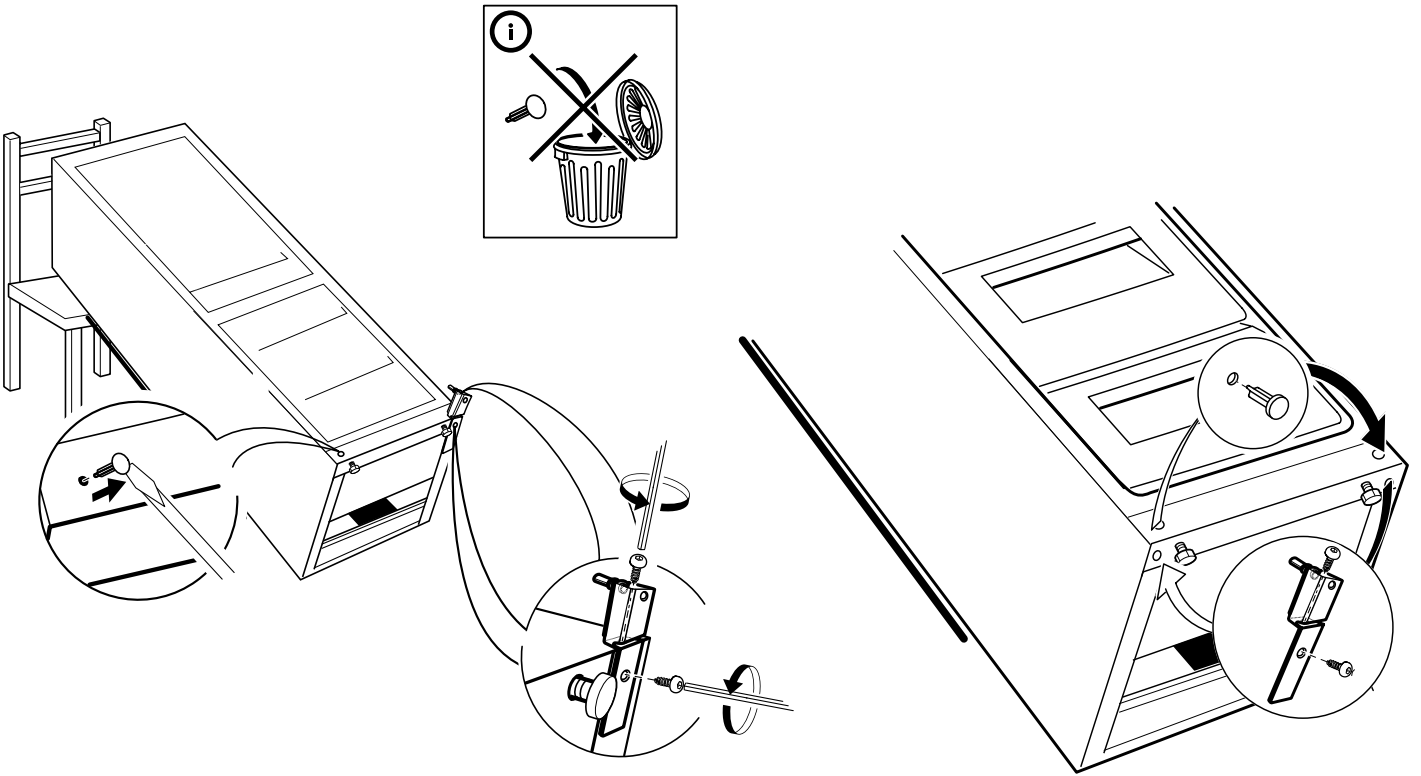


6.

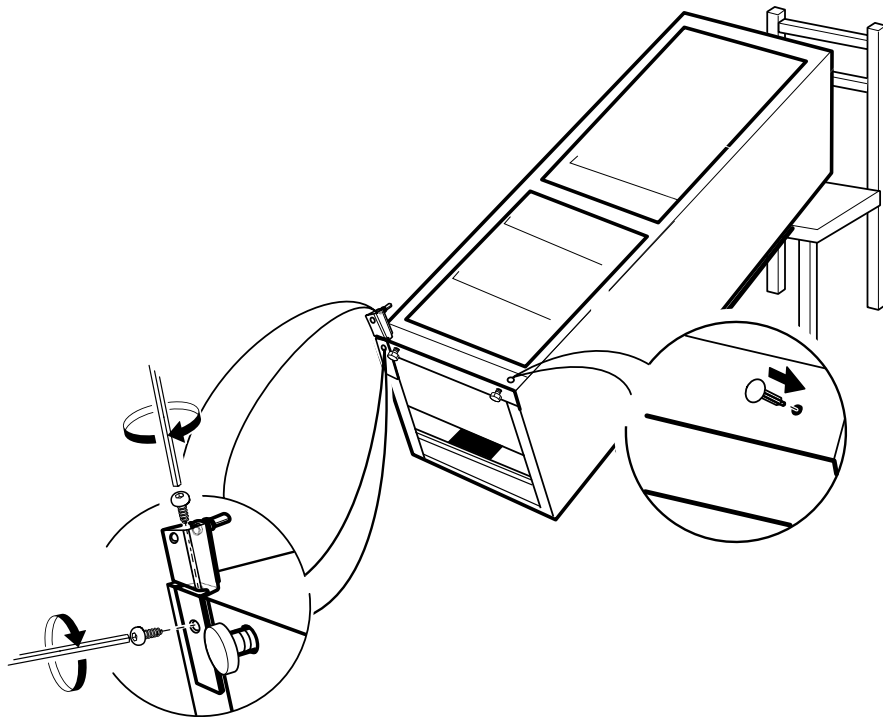


7.

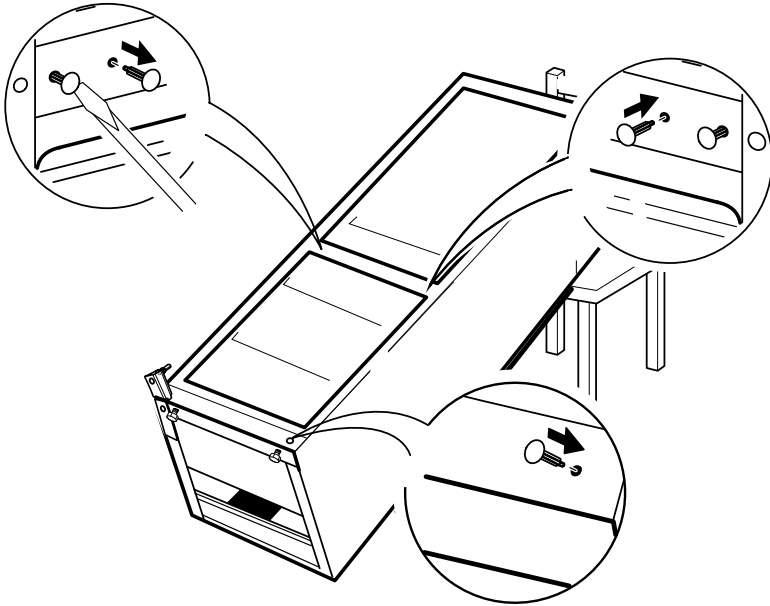
8.



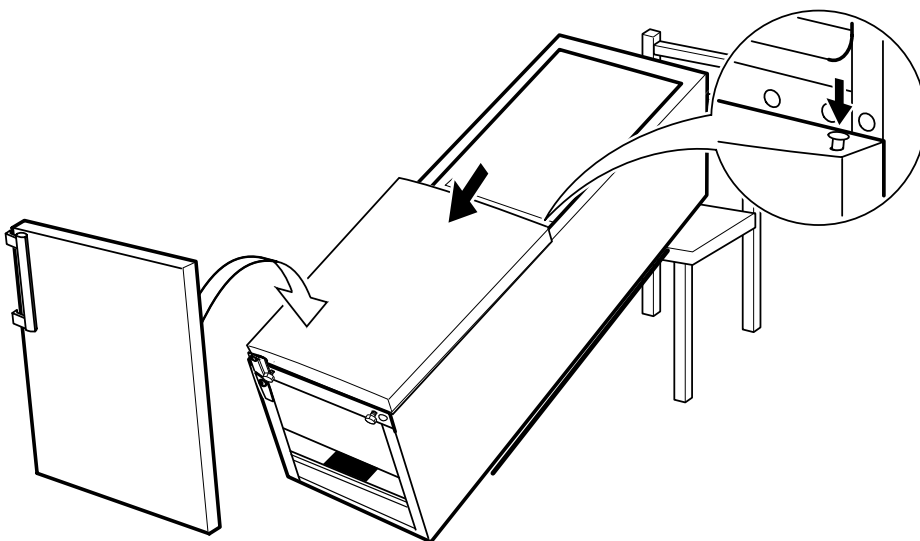
9.



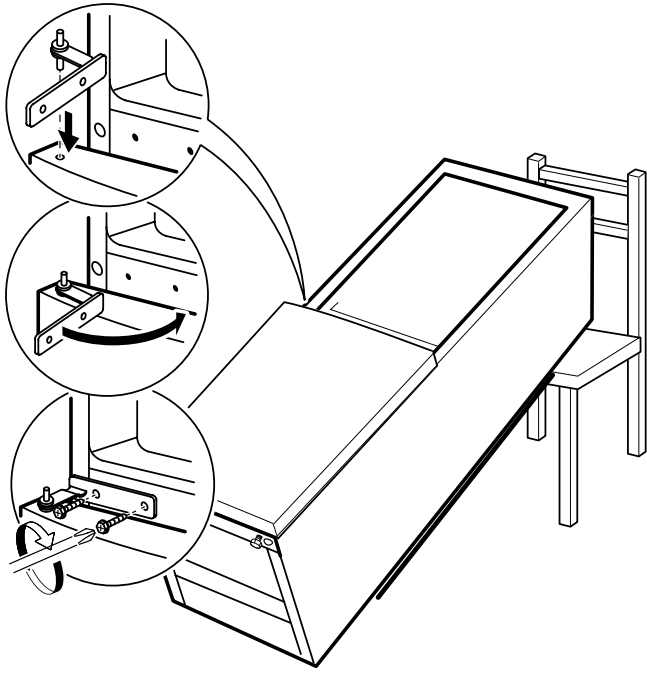
10.



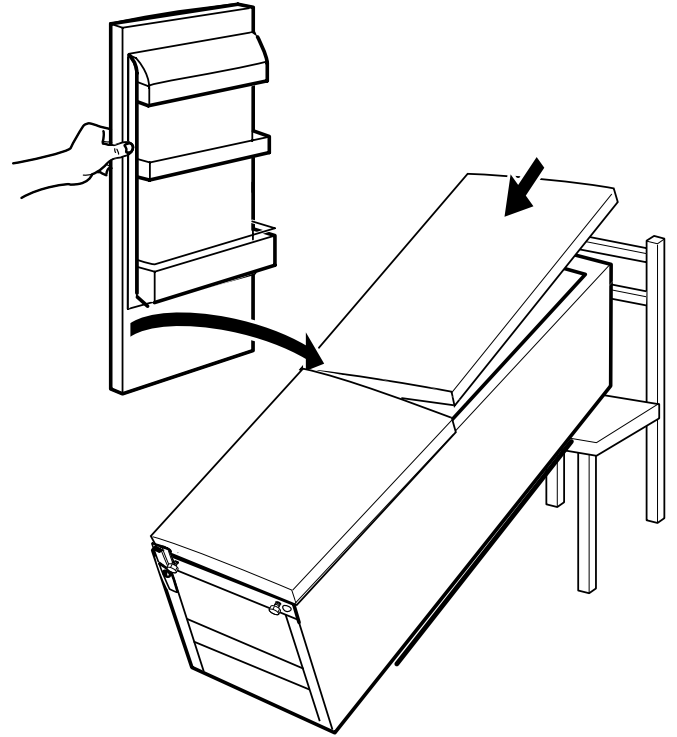
11.



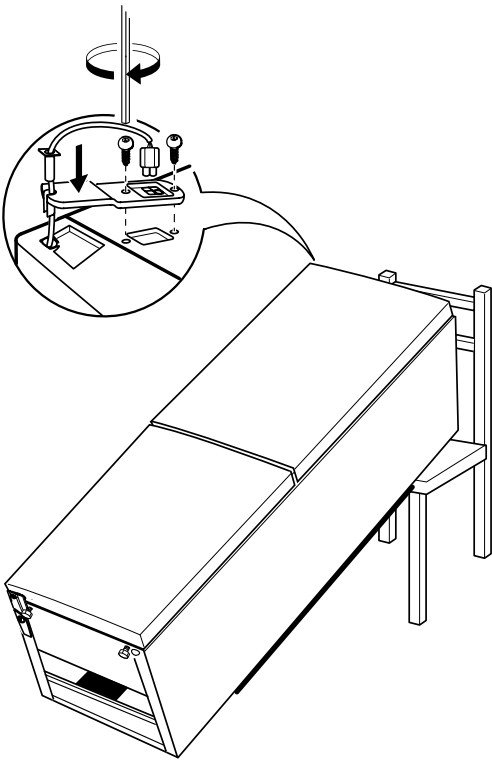
12.



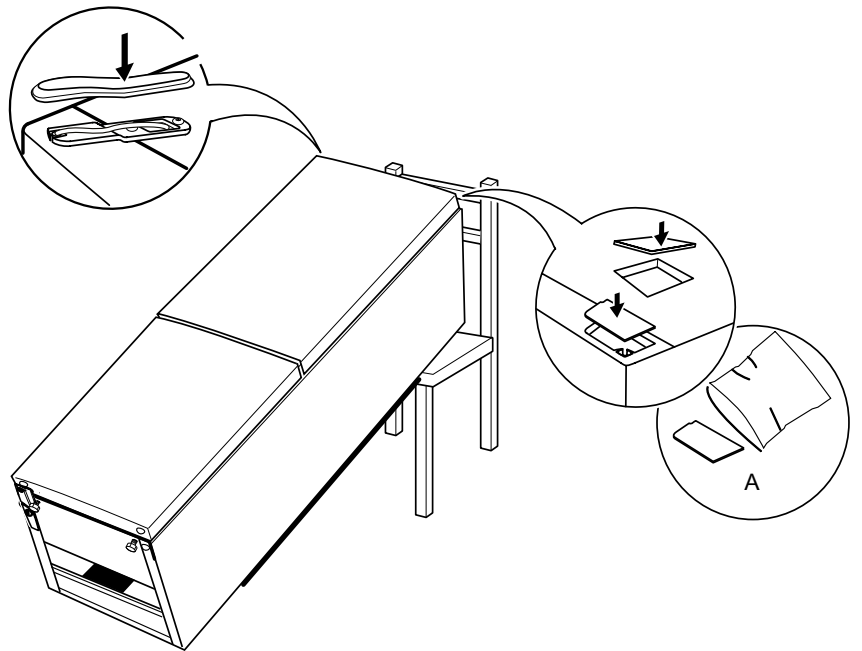
13.



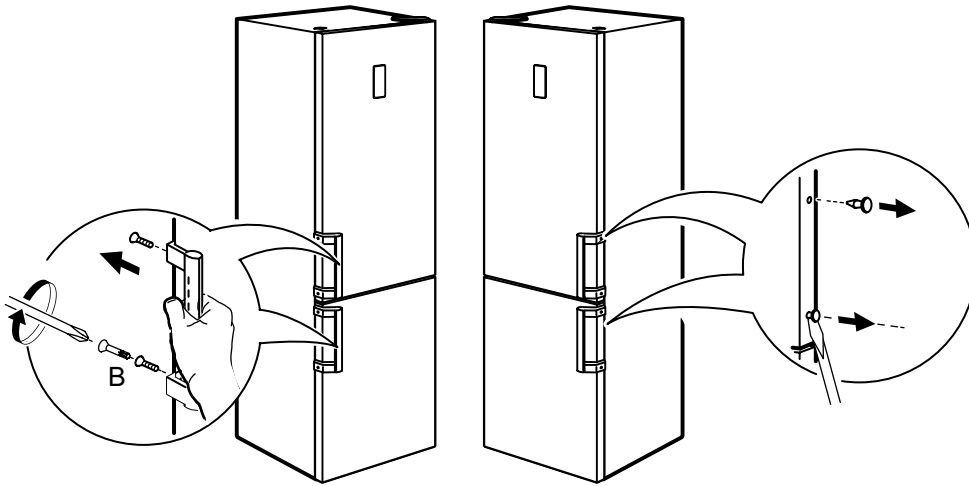
14.



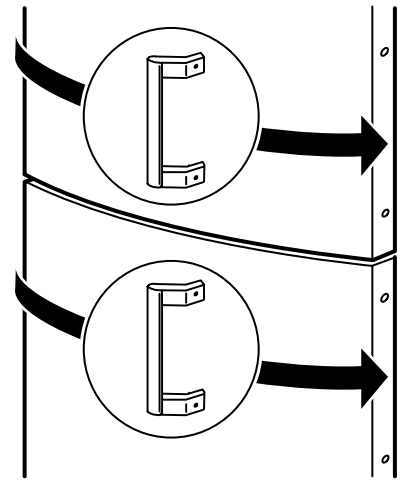
15.



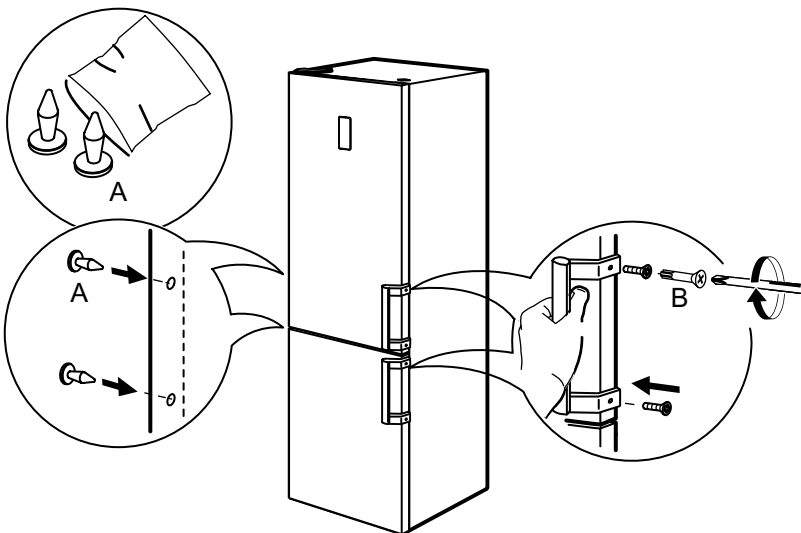
16.



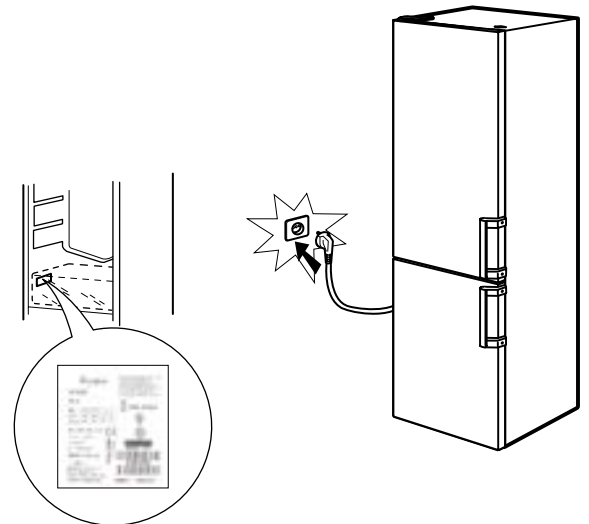
17.



18.



19.



Registovaná ochranná známka Whirlpool® /TM obchodní známka skupiny společností –
© Copyright Whirlpool Europe s.r.l. 2014. Všechna práva vyhrazena – <http://www.whirlpool.eu>



400010776142