

# GZ 100/RD 100W

## Úvod

Děkujeme za volbu a koupi vinotéky. Pro správné použití si přečtěte prosím pokyny před instalací a použitím. Abyste zabránili nežádoucímu poškození, odložte si návod na bezpečném místě pro použití v budoucnosti.

Pokyny se týkají přepravy, instalace, použití a běžné údržby a jiných aspektů vinotéky.

Za účelem neustálého vylepšování výrobku se mohou pokyny a výrobek měnit bez předchozího upozornění. Prosíme vás o pochopení.

Verze návodu je univerzální verzí, kde může být vzhled spotřebiče odlišný od Vámi zakoupeného. To nemá vliv na použití a obsluhu.

## Obsah

Úvod .....	2
Přeprava a umístění .....	3
Názvy částí spotřebiče .....	3
Důležité bezpečnostní pokyny: .....	4
Důležité pokyny o připojení k elektrické síti .....	5
Nastavení teploty .....	5
Běžná údržba .....	6
Odstranění možných problémů .....	7
Technické parametry .....	8
Schéma zapojení .....	8
Obsah balení .....	9

## Přeprava a umístění

Při koupi spotřebiče se ujistěte, pokud je ještě v obalu, zda je nepoškozený (ohledně prohnutí, škrábanců apod).

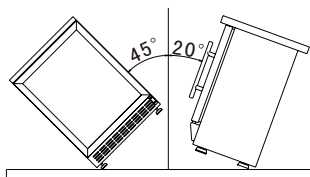
Otevřete dvířka a zkontrolujte, zda je vnitřek kompletní (stěny, podstavce, ovládací panel apod).

Při přepravě a instalaci spotřebiče dbejte na:

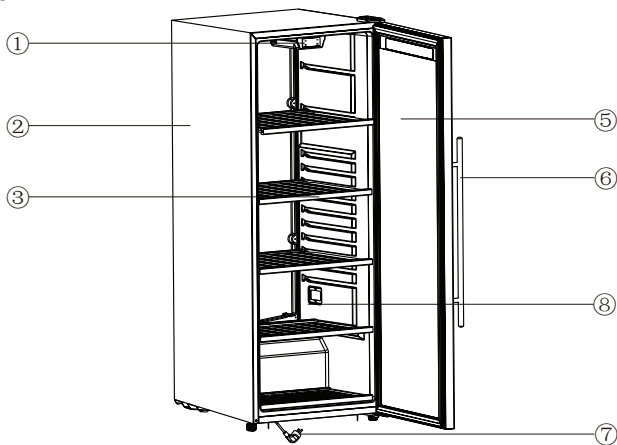
1. Nestavte vinotéku na vlhké místo (prádelna, stodola, koupelna apod) a držte mimo zdroje tepla;
2. Postavte spotřebič na pevné a rovné místo;
3. Ujistěte se, zda vinotéka stojí na stabilním rovném povrchu;
4. Zajistěte větrání kolem spotřebiče;
5. Nikdy nenechávejte pěnový obal spotřebiče pod spotřebičem;
6. Zajistěte stabilitu spotřebiče pomocí nožiček.

Před zapnutím spotřebiče počkejte po umístění nejméně 48 hodin k ustálení chladiva.

Poznámka: pokud musíte přemisťovat minotéku, úhel naklonění nesmí být více než 45°, a úhel naklonění dopředu a dozadu nesmí být více než 20°, podle obrázku:



## Názvy částí spotřebiče



GZ100/RD100W

- ① Elektronické ovládání
- ② Tělo spotřebiče
- ③ Přihrádky
- ④ Kompresor (zezadu)
- ⑤ Skleněná dvířka
- ⑥ Madlo
- ⑦ Přívodní kabel
- ⑧ Teplotní sonda

**Pozor:**

1. Pokud se teplota uvnitř vinotéky značně odlišuje od okolní teploty, nebo okolní vlhkost je příliš vysoká, na skleněných dvířkách se může kondenzovat vlhkost, což je zcela normální. Utřete pouze suchou utěrkou.
2. Pokud nechcete ochrannou fólii na stranách spotřebiče, odstraňte ji.

**Důležité bezpečnostní pokyny:**

Dbejte na následující.

Při použití vinotéky dodržujte základní pravidla, včetně:

1. Použijte spotřebič podle popisu v návodu.
2. Nikdy nevypínejte spotřebič tahem za přívodní kabel během použití.
3. Maximální zátěž podstavce spotřebiče je 40 kg. Nikdy nepřetěžujte.
4. Nikdy nepoužívejte spotřebič, pokud má poškozený přívodní kabel.
5. Nepoužívejte prodlužovací kabel.
6. Nedovolte dětem všeset se na spotřebič, sedat si na spotřebič ani všeset se na dvířka, v opačném případě se může spotřebič poškodit.
7. Na spotřebič nedávejte žádné předměty.

Nebezpečí:

Před vyhozením starého spotřebiče musíte:

1. Odstranit skleněná dvířka.
2. Postavit stojan na místo, kde na něj nemohou dosáhnout děti.

Důležité upozornění:

1. Spotřebič je určený ke chlazení potravin, kde je zakázané skladovat hořlavé, explozivní, jedovaté, radiační předměty a jiné nebezpečné látky. Při skladování potravin dodržujte místná předpisy týkající se potravin.
2. Některé spotřebiče jsou vybavené zámkem dvířek. Odložte klíče na místo mimo dosah dětí.
3. Pokud nebudete spotřebič delší dobu používat, odpojte přívodní kabel.


Tento spotřebič není určený pro použití osobami (včetně dětí) se sníženými fyzickými, sensorickými nebo mentálními schopnostmi, nebo bez dostatečných zkušeností a znalostí, dokud nejsou pod dohledem osoby odpovědné za jejich bezpečnost.

Nedovolte dětem hrát si se spotřebičem.

Pokud je poškozený přívodní kabel, musí je vyměnit výrobce, servisní technik nebo podobně kvalifikovaná osoba, abyste zabránili nebezpečí.

**Poznámka: Protože R600a je hořlavý a explozivní, výrobky s obsahem chladiva R600a musí opravovat kvalifikovaný servisní technik. Soukromé opravy a demontáž chladicího okruhu jsou zakázané.**

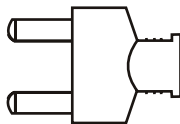
**Protože chladivo je hořlavé a explozivní a tepelně-izolační materiál je cyklopentan, při jeho likvidaci musí být dodrženy předpisy o ochraně životního prostředí.**

	<p>Správná likvidace starého spotřebiče.</p> <p>Tento symbol označuje, že spotřebič se nesmí likvidovat společně s běžným domovním odpadem v zemích EU. Pro zabránění před možným negativním dopadem na životní prostředí nebo lidské zdraví z nekontrolovaných skládek odpadu, zlikvidujte spotřebič správným způsobem. O způsobech likvidace se informujte u prodejce nebo na místní správě. Zajistí správnou likvidaci spotřebiče.</p>
---	---

## Důležité pokyny o připojení k elektrické síti

**Pro vaši bezpečnost musí být vinotéka správně uzemněná.**

Přívodní kabel vinotéky je vybavený speciální zástrčkou, která je vybavena uzemňovacím kontaktem podle platných standardů. Zda je zásuvka uzemněná, musí zjistit kvalifikovaný technik. Pokud není zásuvka v pořádku, musí ji vyměnit kvalifikovaný servisní technik. Pokud je poškozený přívodní kabel, požádejte kvalifikovaného elektrikáře o jeho výměnu, abyste zabránili nebezpečí.

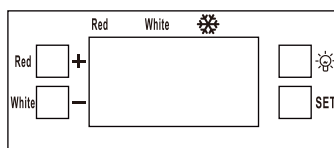


Pokud nemá zásuvka uzemňovací kontakt, musíte ji vyměnit za správný typ. Pokud zástrčka nepasuje do zásuvky, musíte ji vyměnit za vhodný typ. Pozor: tyto činnosti musí provádět kvalifikovaný elektrikář.

## Nastavení teploty

Funkce tlačítek:

1. Nastavte „Červené“ (RED) tlačítko; režim ovládání: teplota pro skladování vína.
2. Nastavte „Bílé“ (WHITE) tlačítko; režim ovládání: teplota pro skladování destilátů.
3. Tlačítko „Kontrolka“: indikuje zapnutí/vypnutí spotřebiče.
4. Stiskněte tlačítko „SET“ jednou, předvolená teplota se zobrazí na 10 sekund; poté se přepne na zobrazení teploty uvnitř spotřebiče.
5. Stiskněte tlačítko „SET“ (na nejméně dvě sekundy); aktivace režimu volby manuálního nastavení teploty. Blikání znamená nastavení teploty. Hodnoty nastavení cyklují od 4°C do 18°C (nebo 39~64°F) . Poté stiskněte „Červené“ tlačítko (nyní je to tlačítko „+“ pro zvýšení teploty) nebo „Bílé“ tlačítko (nyní je to tlačítko „-“ pro snížení teploty). Každým stisknutím tlačítka se změní teplota o 1°C nebo 1°F.



Elektronický ovládací panel

Po nastavení všech parametrů, stiskněte tlačítko „SET“. Zazní akustický signál pro potvrzení a blikání přestane. Vráť se na zobrazení aktuální teploty. Pokud neuskutečníte žádnou další činnost do 10 sekund, spotřebič potvrdí a uloží nastavení automaticky a vrátí se na zobrazení aktuální teploty.

6. Změna jednotek teploty: stiskněte a podržte „RED“ tlačítko na 2 sekundy, pro změnu zobrazení teploty mezi stupně Fahrenheita a Celsia.

Funkce kontrolky:

„Červená“ (RED) kontrolka; ve stavu chlazení vína svítí „červená“L kontrolka.

„Bílá“ (WHITE) kontrolka; ve stavu chlazení lihovin svítí „bílá“ kontrolka.

Kontrolka chlazení: pokud je kompresor v provozu, kontrolka chlazení svítí; pokud se kompresor zastaví, kontrolka chlazení zhasne.

V postupu nastavení teploty „Červená“ a „Bílá“ kontrolka nesvítí.

Pokud se kompresor zastaví, teplota uvnitř chladicího prostoru se zvyšuje a námraza na výparníku se roztopí. Voda vyteče do odtokového zásobníku. Není nutné speciální rozmrazování.

V případě nutnosti výměny žárovky ve vnitřním prostoru (pouze u spotřebičů s osvětlením), odpojte zástrčku od síťové zásuvky. Uvolněte šrouby pomocí šroubováku k uvolnění krytu; uvolněte žárovku proti směru hodinových ručiček; zvolte odpovídající žárovku [220 V/max výkon je 0.8 W (LED žárovka) nebo 10 W (běžná žárovka)] v prodejně naší společnosti; utáhněte ve směru hodinových ručiček a nasadte kryt žárovky a upevněte šrouby.

Zobrazení během závady:

(1) Pokud se objeví závada u senzoru teploty uvnitř chladicího prostoru, displej zobrazí blikající „EF“ a spotřebič se přepne do režimu nastavení zapnutí/vypnutí (45 minut zapnutí a 15 minut vypnutí).

(2) Pokud se objeví závada teploty odmrazování, displej zobrazí blikající „EE“ během stavu odmrazování.

**Poznámka: doba každého zapnutí musí být nejméně 10 minut a doba vypnutí musí být nejméně 10 minut.**

## Běžná údržba

Spotřebič se snadno používá. Je bezpečný a spolehlivý. Pravidelně jej čistěte a pečujte o dobrý stav a vzhled podle následujících kroků.

- Před čištěním odpojte spotřebič od elektrické sítě. Utřete jej měkkou utěrkou namočenou v teplé vodě a neutrálním saponátu, poté utřete čistou vodou.
- Nepoužívejte k čištění rozpouštědla, benzin ani horkou vodu, neboť můžete poškodit plastové části.
- Pokud nebudete spotřebič delší dobu používat, odpojte přívodní kabel a vyčistěte vnitřní prostor. Pokud je vnitřní prostor dostatečně suchý, můžete zavřít dvířka.

## Odstranění možných problémů

Kompresor se nevypne automaticky.

1. Nevložili jste do spotřebiče najednou příliš velké množství nápojů? (Pokud ano, kompresor bude běžet nepřetržitě pro dostatečné vychlazení.)
2. Neotvírali jste dvířka příliš často a na dlouhou dobu?

Nadměrný hluk.

1. Stojí spotřebič na stabilním rovném povrchu?
2. Stojí spotřebič rovně?
3. Nedotýká se spotřebič okolních předmětů?
4. Je napájení stabilní?
5. Není v okolí spotřebiče zdroj vibrací?

Nedostatečné chlazení.

1. Je nastavená správná teplota?
2. Nestojí spotřebič v blízkosti zdroje tepla nebo vystavený přímému slunečnímu záření?
3. Je kolem spotřebiče dostatečný volný prostor?
4. Nevložili jste do spotřebiče nadměrné množství teplých pokrmů?
5. Neotvírali jste dvířka příliš často a na dlouhou dobu?

Vůbec nechladí.

1. Je připojený přívodní kabel?
2. Je napětí v zásuvce normální?
3. Není vypálená pojistka?
4. Je v zásuvce proud?
5. Není nastavena vyšší teplota než je uvnitř chladicího prostoru?

**Následující nepředstavuje závadu.**

1. Pokud kompresor běží, teplota povrchu může dosáhnout 80~90°C.
2. Někdy můžete slyšet bublání ve spotřebiči, což je zvukem chladiva proudícího v okruhu.
3. Pokud je okolní vlhkost příliš vysoká, na spotřebiči se může kondenzovat vlhkost, což není závada. Utřete ji suchou jemnou utěrkou.

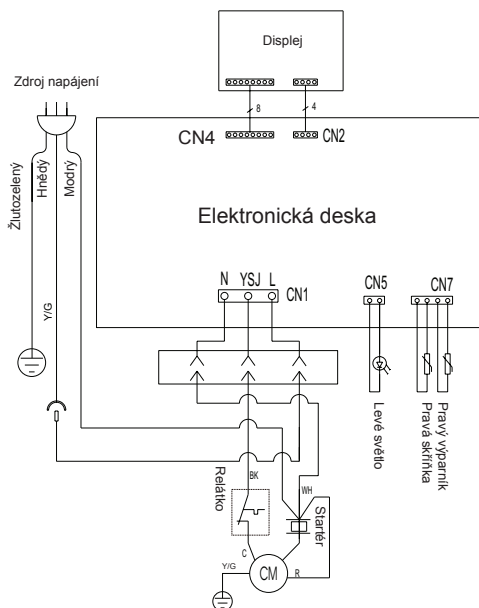
**Poznámka: pokud spotřebič nefunguje správně, kontaktujte autorizované servisní středisko.**

## Technické parametry

Model	GZ100/RD100W
Parametr	
Klimatická třída	N
Celková efektivní kapacita	270 l
Příkon	115 W
Izolace	C <sub>5</sub> H <sub>10</sub>
Typ spotřebiče	Jednokomorový
Celkové rozměry	595 × 600 × 1640
Třída ochrany proti úrazu elektrickým proudem	I
Jmenovité napětí/ frekvence	220-240 V - / 50 Hz
Jmenovitý proud	0.75 A
Chladivo/množství	R600 a / 22 g
Hmotnost	57 kg
Výkon žárovky	0.8 W
Množství láhví	84

Z důvodu vylepšování výrobku, Vámi používaný spotřebič nemusí přesně odpovídat parametrům uvedeným v návodu. Držte se výrobního štítku spotřebiče.

## Schéma zapojení





## Obsah balení

Návod	Certifikát	Spotřebič
1	1	1

UPOZORNĚNÍ: neblokujte větrací otvory spotřebiče.

UPOZORNĚNÍ: nepoužívejte mechanická zařízení k urychlení odmrazování, kromě doporučených výrobcem.

UPOZORNĚNÍ: nepoškodte chladicí okruh.

UPOZORNĚNÍ: nepoužívejte uvnitř spotřebiče žádné elektrické přístroje, dokud tak neurčí výrobce.

## Informace pro uživatele k likvidaci elektrických a elektronických zařízení (domácnosti)



Tento symbol na produktech anebo v průvodních dokumentech znamená, že použité elektrické a elektronické výrobky nesmí být přidány do běžného komunálního odpadu.

Ke správné likvidaci, obnově a recyklaci doručte tyto výrobky na určená sběrná místa, kde budou přijata zdarma. Alternativně v některých zemích můžete vrátit své výrobky místnímu prodejci při koupi ekvivalentního nového produktu.

Správnou likvidací tohoto produktu pomůžete zachovat cenné přírodní zdroje a napomáháte prevenci potenciálních negativních dopadů na životní prostředí a lidské zdraví, což by mohly být důsledky nesprávné likvidace odpadů. Další podrobnosti si vyžádejte od místního úřadu nebo nejbližšího sběrného místa.

Při nesprávné likvidaci tohoto druhu odpadu mohou být v souladu s národními předpisy uděleny pokuty.

### **Pro podnikové uživatele v zemích Evropské unie**

Chcete-li likvidovat elektrická a elektronická zařízení, vyžádejte si potřebné informace od svého prodejce nebo dodavatele.

### **Informace k likvidaci v ostatních zemích mimo Evropskou unii**

Tento symbol je platný jen v Evropské unii.

Chcete-li tento výrobek zlikvidovat, vyžádejte si potřebné informace o správném způsobu likvidace od místních úřadů nebo od svého prodejce.

# GZ 100/RD 100W

## Úvod

Ďakujeme za voľbu a kúpu vinotéky. Pre správne použitie si prečítajte prosím pokyny pred inštaláciou a použitím. Aby ste zabránili nežiadúcemu poškodeniu, odložte si návod na bezpečnom mieste pre použitie v budúcnosti.

Pokyny sa týkajú prepravy, inštalácie, použitia a bežnej údržby a iných aspektov vinotéky.

Za účelom neustáleho vylepšovania výrobku sa môžu pokyny a výrobok meniť bez predchádzajúceho upozornenia. Prosíme vás o pochopenie.

Verzia návodu je univerzálnou verziou, kde môže byť vzhľad spotrebiča odlišný od Vami zakúpeného. To nemá vplyv na použitie a obsluhu.

## Obsah

Úvod .....	2
Preprava a umiestnenie .....	3
Názvy častí spotrebiča .....	3
Dôležité bezpečnostné pokyny: .....	4
Dôležité pokyny o pripojení k elektrickej sieti .....	5
Nastavenie teploty .....	5
Bežná údržba .....	6
Odstránenie možných problémov .....	7
Technické parametre .....	8
Schéma zapojenia .....	8
Obsah balenia .....	9

## Preprava a umiestnenie

Pri kúpe spotrebiča sa uistite, ak je ešte v obale, či je nepoškodený (ohľadom prehnutia, škrabancov atď).

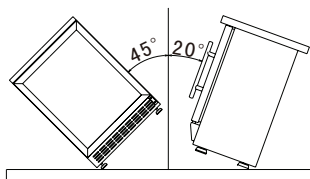
Otvorte dvierka a skontrolujte, či je vnútro kompletné (steny, podstavce, ovládací panel atď).

Pri preprave a inštalácii spotrebiča dbajte na:

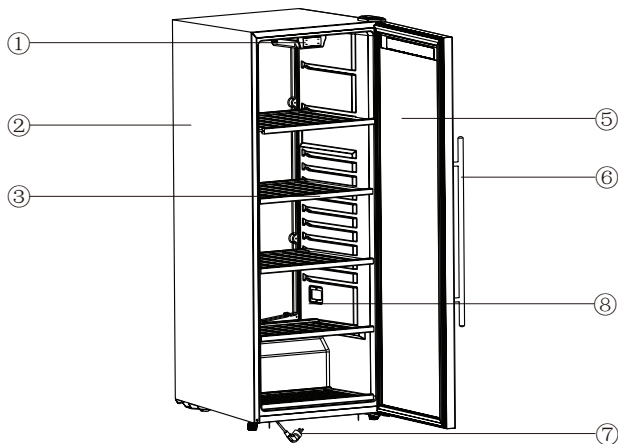
1. Nedávajte vinotéku na vlhké miesto (práčovňa, stodola, kúpeľňa atď.) a držte mimo zdroja tepla;
2. Postavte spotrebič na pevné a rovné miesto;
3. Uistite sa, či vinotéka stojí na stabilnom rovnom povrchu;
4. Zaisťte vetranie okolo spotrebiča;
5. Nikdy nenechávajte penový obal spotrebiča pod spotrebičom;
6. Zaisťte stabilitu spotrebiča pomocou nožičiek.

Pred zapnutím spotrebiča počkajte po umiestnení najmenej 48 hodín pre ustálenie chladiva.

Poznámka: ak musíte premiestňovať minotéku, uhol naklonenia nesmie byť viac ako  $45^\circ$ , a uhol naklonenia dopredu a dozadu nesmie byť viac ako  $20^\circ$ , podľa obrázka:



## Názvy častí spotrebiča



GZ100/RD100W

- ① Elektronické ovládanie
- ② Telo spotrebiča
- ③ Priehradky
- ④ Kompresor (zozadu)
- ⑤ Sklenené dvierka
- ⑥ Rukoväť
- ⑦ Napájací kábel
- ⑧ Teplotná sonda

**Pozor:**

1. Ak sa teplota vo vnútri vinotéky značne odlišuje od okolitej teploty, alebo okolitá vlhkosť je veľmi vysoká, na sklenených dverkách sa môže skondenzovať vlhkosť, čo je úplne normálne. Utrite len suchou utierkou.
2. Ak nechcete ochrannú fóliu na stranách spotrebiča, odstráňte ju.

**Dôležité bezpečnostné pokyny:**

Dbajte na nasledujúce.

Pri použití vinotéky dodržiavajte základné pravidlá, vrátane:

1. Používajte spotrebič podľa popisu v návode.
2. Nikdy nevypínajte spotrebič ťahom za napájací kábel počas použitia.
3. Maximálna záťaž podstavca spotrebiča je 40 kg. Nikdy nepreťažujte.
4. Nikdy nepoužívajte spotrebič, ak má poškodený napájací kábel.
5. Nepoužívajte predlžovací kábel.
6. Nedovoľte deťom vešať sa na spotrebič, sadat' si na spotrebič ani vešať sa na dverka, v opačnom prípade sa môže spotrebič poškodiť.
7. Na spotrebič nedávajte žiadne predmety.

Nebezpečenstvo:

Pred vyhodnotením starého spotrebiča musíte:

1. Odstrániť sklenené dverka.
2. Postaviť stojan na miesto, kde naň nemôžu dosiahnuť deti.

Dôležité upozornenie:

1. Spotrebič je určený na chladenie potravín, kde je zakázané skladovať horľavé, explozívne, jedovaté, radiačné predmety a iné nebezpečné látky. Pri skladovaní potravín dodržiavajte miestne predpisy týkajúce sa potravín.
2. Niektoré spotrebiče sú vybavené zámkom dverok. Odložte kľúče na miesto mimo dosah detí.
3. Ak nebudete spotrebič dlhší čas používať, odpojte napájací kábel.


Tento spotrebič nie je určený na použitie osobami (vrátane detí) so zníženými fyzickými, senzorickejšími alebo mentálnymi schopnosťami, alebo bez dostatočných skúseností a znalostí, ak nie sú pod dozorom osoby zodpovednej za ich bezpečnosť.

Nedovoľte deťom hrať sa so spotrebičom.

Ak je poškodený napájací kábel, musí ho vymeniť výrobca, servisný technik alebo podobne kvalifikovaná osoba, aby ste zabránili nebezpečenstvu.

**Poznámka:** Pretože R600a je horľavý a explozívny, výrobky s obsahom chladiva R600a musí opravovať kvalifikovaný servisný technik. Súkromné opravy a demontáž chladiaceho okruhu sú zakázané.

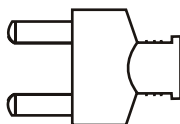
Pretože chladivo je horľavé a explozívne a tepelne-izolačný materiál je cyklopentán, pri jeho likvidácii musia byť dodržané predpisy o ochrane životného prostredia.

	<p>Správna likvidácia starého spotrebiča.</p> <p>Tento symbol označuje, že spotrebič sa nesmie likvidovať spoločne s bežným domácim odpadom v krajinách EU. Pre zabránenie pred možným negatívnym dopadom na životné prostredie alebo ľudské zdravie z nekontrolovaných skládok odpadu, zlikvidujte spotrebič správnym spôsobom. O spôsoboch likvidácie sa informujte u predajcu alebo na miestnej správe. Zaisťujú správnu likvidáciu spotrebiča.</p>
---	--

## Dôležité pokyny o pripojení k elektrickej sieti

**Pre vašu bezpečnosť musí byť vinotéka správne uzemnená.**

Napájací kábel vinotéky je vybavený špeciálnou zástrčkou, ktorá je vybavená uzemňovacím kontaktom podľa platných štandardov. Či je zásuvka uzemnená, musí zistiť kvalifikovaný technik. Ak nie je zásuvka v poriadku, musí ju vymeniť kvalifikovaný servisný technik. Ak je poškodený napájací kábel, požiadajte kvalifikovaného elektrikára o jeho výmenu, aby ste zabránili nebezpečenstvu.

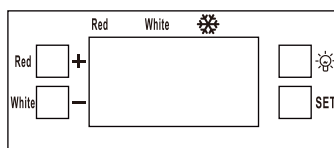


Ak nemá zásuvka uzemňovací kontakt, musíte ju vymeniť za správny typ. Ak zástrčka nepasuje do zásuvky, musíte ju vymeniť za vhodný typ. Pozor: tieto činnosti musí vykonávať kvalifikovaný elektrikár.

## Nastavenie teploty

Funkcia tlačidiel:

1. Nastavte „Červené“ (RED) tlačidlo; režim ovládania: teplota pre skladovanie vína.
2. Nastavte „Biele“ (WHITE) tlačidlo; režim ovládania: teplota pre skladovanie destilátov.
3. Tlačidlo „Kontrolka“: indikuje zapnutie/vypnutie spotrebiča.
4. Stlačte tlačidlo „SET“ raz, predvolená teplota sa zobrazí na 10 sekúnd; potom sa prepne na zobrazenie teploty vo vnútri spotrebiča.
5. Stlačte tlačidlo „SET“ (na najmenej dve sekundy); aktivácia režimu voľby manuálneho nastavenia teploty. Blikanie znamená nastavenie teploty. Hodnoty nastavenia cyklujú od 4°C do 18°C (alebo 39~64°F) . Potom stlačte „Červené“ tlačidlo (teraz je to tlačidlo „+“ pre zvýšenie teploty) alebo „Biele“ tlačidlo (teraz je to tlačidlo „-“ pre zníženie teploty). Každým stlačením tlačidla sa zmení teplota o 1°C alebo 1°F.



Elektronický ovládací panel

Po nastavení všech parametrů, stisknete tlačítko „SET“. Zazní akustický signál pro potvrzení a blikání přestane. Vráti se na zobrazení aktuální teploty. Ak neuskutočnite žiadnu ďalšiu činnosť do 10 sekúnd, spotrebič potvrdí a uloží nastavenia automaticky a vráti sa na zobrazenie aktuálnej teploty.

6. Zmena jednotiek teploty: stlačte a podržte „RED“ tlačidlo na 2 sekundy, pre zmenu zobrazenia teploty medzi stupne Fahrenheitu a Celzia.

Funkcia kontrolky:

„Červená“ (RED) kontrolka; v stave chladenia vína svieti „červená“ kontrolka.

„Biela“ (WHITE) kontrolka; v stave chladenia liehovín svieti „biela“ kontrolka.

Kontrolka chladenia: ak je kompresor v prevádzke, kontrolka chladenia svieti; ak sa kompresor zastaví, kontrolka chladenia zhasne.

V postupe nastavenia teploty „Červená“ a „Biela“ kontrolka nesvietia.

Ak sa kompresor zastaví, teplota vo vnútri chladiaceho priestoru sa zvyšuje a námraza na výparníku sa roztopí. Voda vytečie do odtokového zásobníka. Nie je nutné špeciálne rozmrazovanie.

V prípade nutnosti výmeny žiarovky vo vnútornom priestore (len pri spotrebičoch s osvetlením), odpojte zástrčku od sieťovej zásuvky. Uvoľnite skrutky pomocou skrutkovača pre uvoľnenie krytu; uvoľnite žiarovku proti smeru hodinových ručičiek; zvolte príslušnú žiarovku [220 V/max výkon je 0.8 W (LED žiarovka) alebo 10 W (bežná žiarovka)] v predajni našej spoločnosti; utiahnite v smere hodinových ručičiek a nasadte kryt žiarovky a upevnite skrutkami.

Zobrazenie počas poruchy:

(1) Ak sa objaví porucha pri senzore teploty vo vnútri chladiaceho priestoru, displej zobrazí blikajúce „EF“ a spotrebič sa prepne do režimu nastavenia zapnutia/vypnutia (45 minút zapnutia a 15 minút vypnutia).

(2) Ak sa objaví porucha teploty odmrazovania, displej zobrazí blikajúce „EE“ počas stavu odmrazovania.

**Poznámka: čas každého zapnutia musí byť najmenej 10 minút a čas vypnutia musí byť najmenej 10 minút.**

## Bežná údržba

Spotrebič sa jednoducho používa. Je bezpečný a spoľahlivý. Pravidelne ho čistite a starajte sa o dobrý stav a vzhľad podľa nasledujúcich krokov.

- Pred čistením odpojte spotrebič od elektrickej siete. Utrite ho mäkkou utierkou namočenou v teplej vode a neutrálnom saponáte, potom utrite čistou vodou.
- Nepoužívajte na čistenie rozpúšťadlá, benzín ani horúcu vodu, pretože môžete poškodiť plastové časti.
- Ak nebudete spotrebič dlhší čas používať, odpojte napájací kábel a vyčistite vnútorný priestor. Ak je vnútorný priestor dostatočne suchý, môžete zatvoriť dvierka.



## Odstránenie možných problémov

Kompresor sa nevypne automaticky.

1. Nevložili ste do spotrebiča naraz veľmi veľké množstvo nápojov? (Ak áno, kompresor bude bežať nepretržite pre dostatočné vychladenie.)
2. Neotvárali ste dvierka veľmi často a na dlhý čas?

Nadmerný hluk.

1. Stojí spotrebič na stabilnom rovnom povrchu?
2. Stojí spotrebič rovno?
3. Nedotýka sa spotrebič okolitých predmetov?
4. Je napájanie stabilné?
5. Nie je v okolí spotrebiča zdroj vibrácií?

Nedostatočné chladenie.

1. Je nastavená správna teplota?
2. Nestojí spotrebič v blízkosti zdroja tepla alebo vystavený priamemu slnečnému žiareniu?
3. Je okolo spotrebiča dostatočný voľný priestor?
4. Nevložili ste do spotrebiča nadmerné množstvo teplých pokrmov?
5. Neotvárali ste dvierka veľmi často a na dlhý čas?

Vôbec nechladí.

1. Je pripojený napájací kábel?
2. Je napätie v zásuvke normálne?
3. Nie je vypálená poistka?
4. Je v zásuvke prúd?
5. Nie je nastavená vyššia teplota ako je vo vnútri chladiaceho priestoru?

### Nasledujúce nepredstavuje poruchu.

1. Ak kompresor beží, teplota povrchu môže dosiahnuť 80~90°C.
2. Niekedy môžete počuť bublanie v spotrebiči, čo je zvukom chladiva prúdiaceho v okruhu.
3. Ak je okolitá vlhkosť veľmi vysoká, na spotrebiči sa môže kondenzovať vlhkosť, čo nie je porucha. Utrite ju suchou jemnou utierkou.

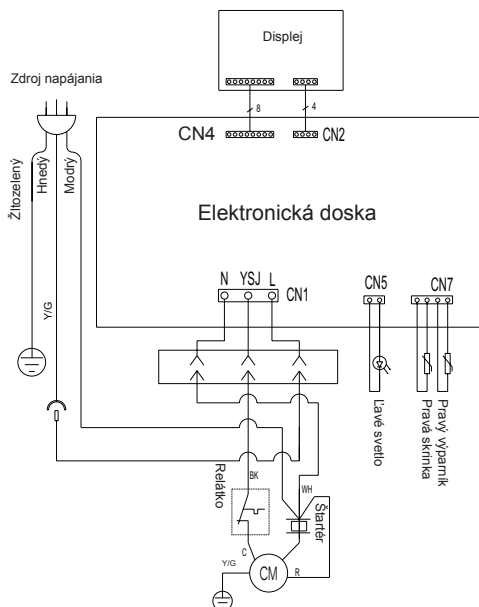
**Poznámka: ak spotrebič nefunguje správne, kontaktujte autorizované servisné stredisko.**

## Technické parametre

Parameter	Model	GZ100/RD100W
Klimatická trieda		N
Celková efektívna kapacita		270 l
Príkon		115 W
Izolácia		C <sub>5</sub> H <sub>10</sub>
Typ spotrebiča		Jednokomorový
Celkové rozmery		595 × 600 × 1640
Trieda ochrany proti úrazu elektrickým prúdom		I
Menovité napätie/ frekvencia		220-240 V - / 50 Hz
Menovitý prúd		0.75 A
Chladivo/množstvo		R600 a / 22 g
Hmotnosť		57 kg
Výkon žiarovky		0.8 W
Množstvo fliaš		84

Z dôvodu vylepšovania výrobu, Vami používaný spotrebič nemusí presne zodpovedať parametrom uvedeným v návode. Držte sa výrobného štítku spotrebiča.

## Schéma zapojenia



## Obsah balenia

Návod	Certifikát	Spotrebič
1	1	1

UPOZORNENIE: neblokujte vetracie otvory spotrebiča.

UPOZORNENIE: nepoužívajte mechanické zariadenia na urýchlenie odmrazovania, okrem odporúčaných výrobcom.

UPOZORNENIE: nepoškodte chladiaci okruh.

UPOZORNENIE: nepoužívajte vo vnútri spotrebiča žiadne elektrické prístroje, ak tak neurčí výrobca.

## Informácie o likvidácii opotrebovaného elektrického zariadenia (súkromné domácnosti)



Tento symbol na produktoch a/alebo na priložených dokumentoch znamená, že sa pri likvidácii nesmú elektrické a elektronické zariadenia miešať so všeobecným domácim odpadom.

V záujme správneho obhospodarovania, obnovy a recyklácie odveďte, prosím, tieto produkty na určené zberné miesta, kde budú prijaté bez poplatku. V niektorých krajinách je možné tieto produkty vrátiť priamo miestnemu maloobchodu v prípade, ak si objednáte podobný nový výrobok.

Správna likvidácia týchto produktov pomôže ušetriť hodnotné zdroje a zabrániť možným negatívnym vplyvom na ľudské zdravie a prostredie, ktoré môžu inak vzniknúť v dôsledku nesprávneho zaobchádzania s odpadom. Bližšie informácie o najbližšom zbernom mieste získate na miestnom úrade.

V prípade nesprávnej likvidácie odpadu môžu byť uplatnené pokuty v súlade s platnou legislatívou.

### **Pre právnické osoby v Európskej únii**

Ak potrebujete zlikvidovať opotrebované elektrické a elektronické zariadenia, bližšie informácie získate od svojho miestneho predajcu alebo dodávateľa.

### **Informácie o likvidácii v krajinách mimo Európskej únie**

Tento symbol je platný len v Európskej únii. Ak si želáte zlikvidovať toto zariadenie, obráťte sa na miestny úrad alebo predajcu a poinformujte sa o správnom spôsobe likvidácie tohto typu odpadu.