

SIEMENS



CT636LES1

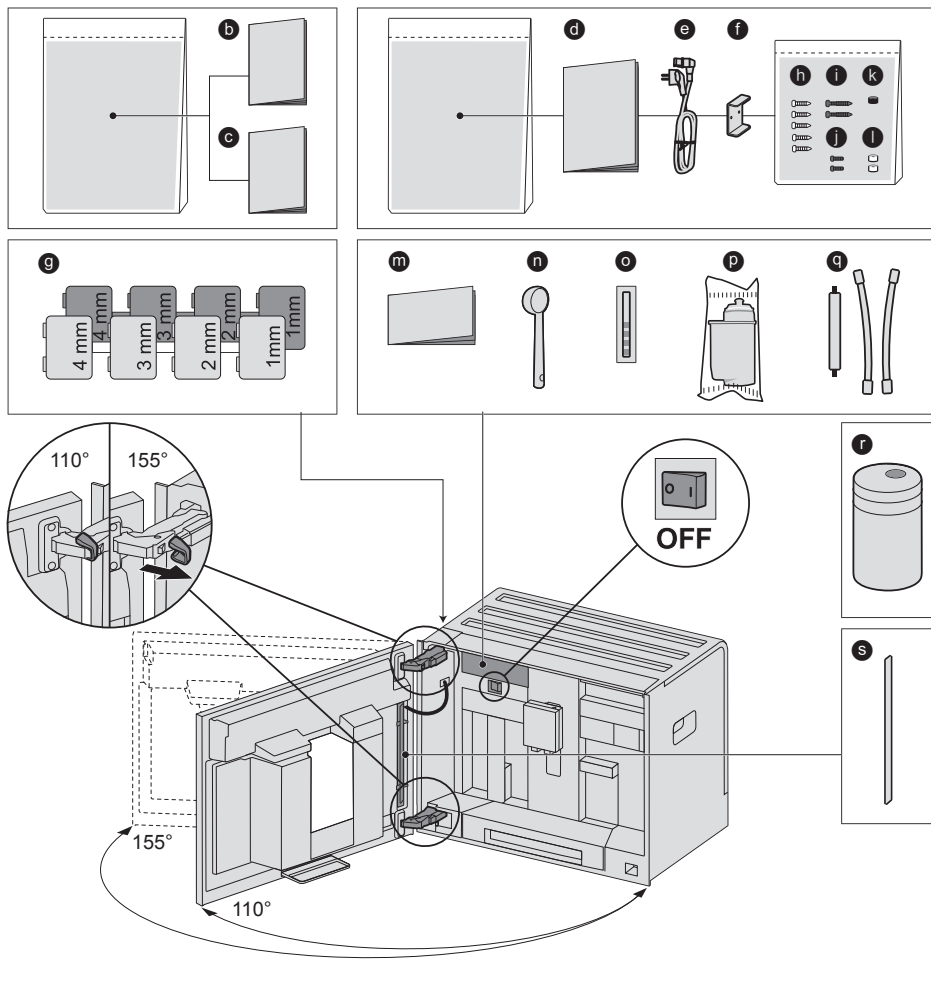
siemens-home.com/welcome

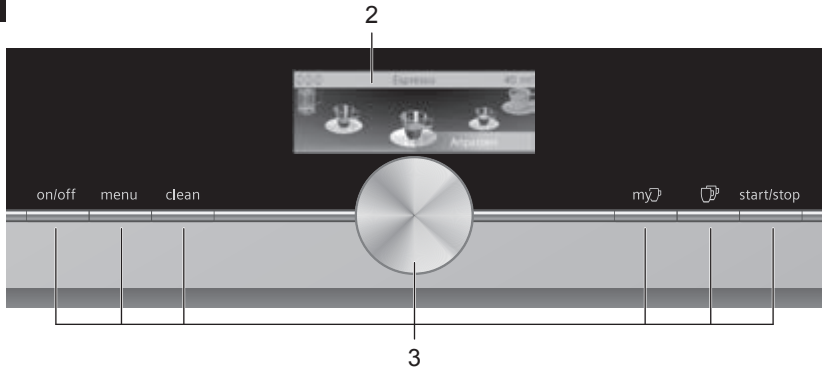
cz Návod k obsluze



A

Součásti dodávky (viz. strana 32)



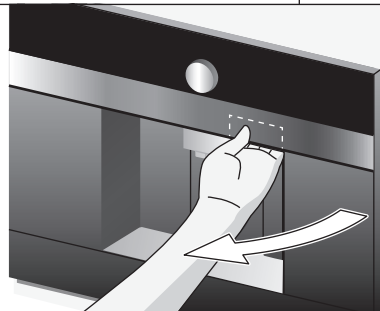
B**C**

4

4a



1a



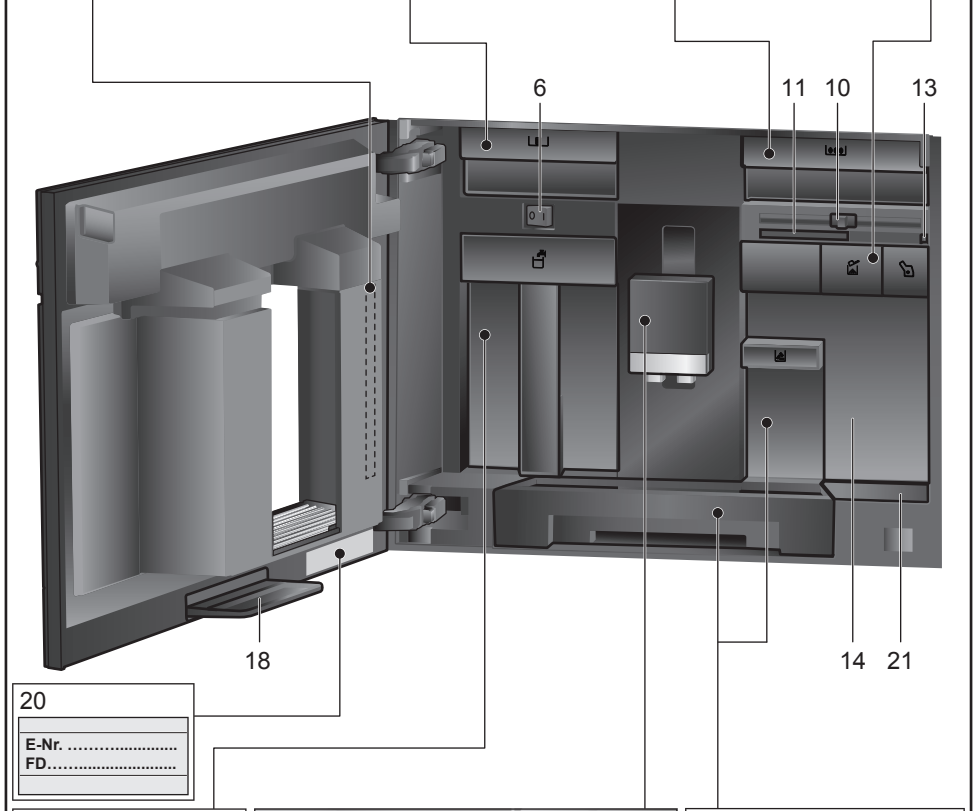
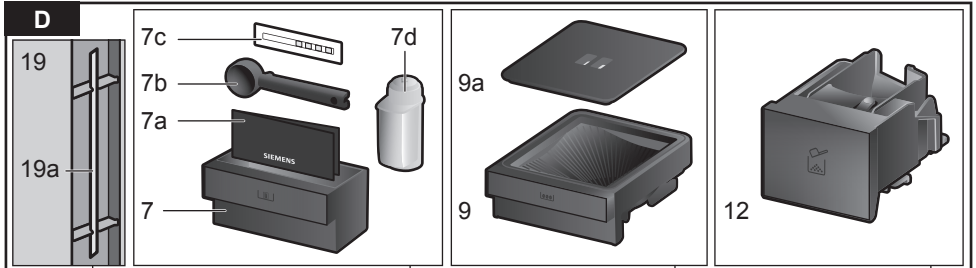
22

22c

22b

22a

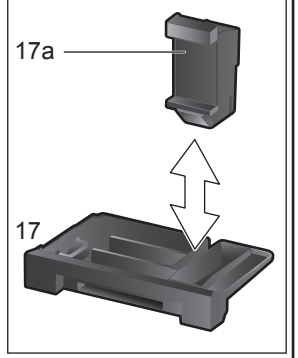
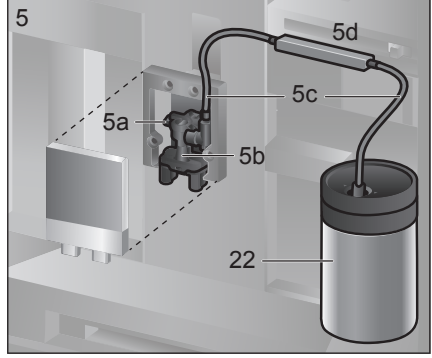
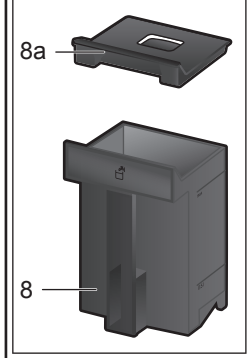




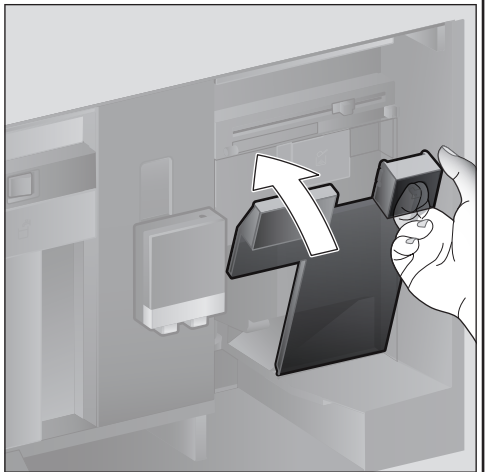
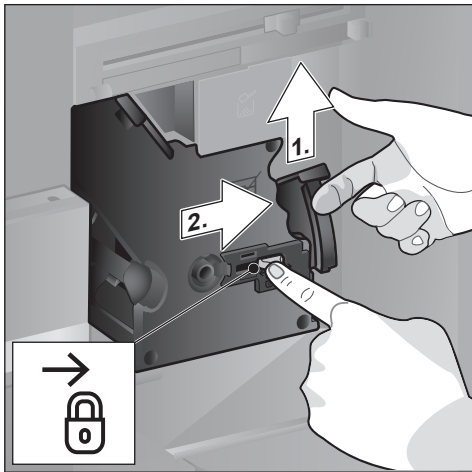
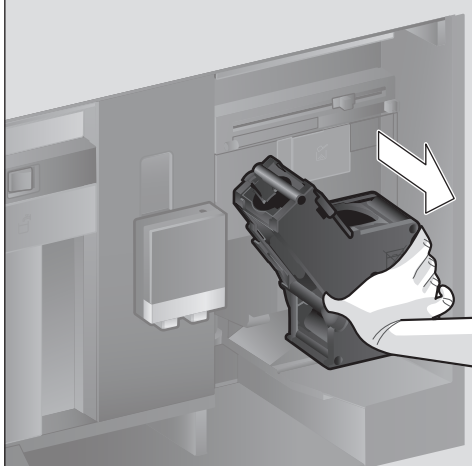
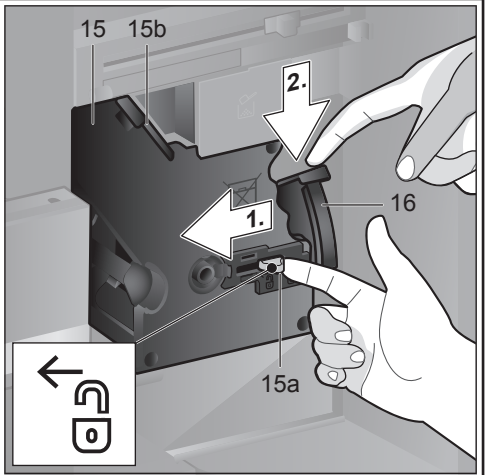
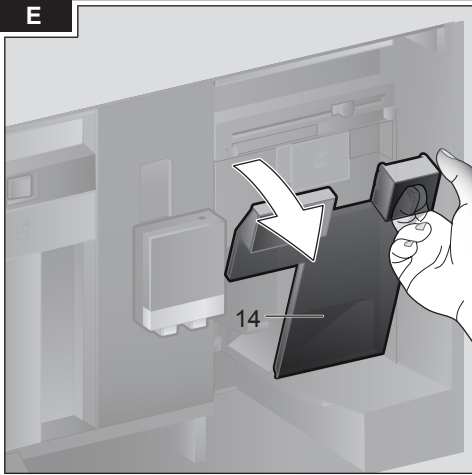
20

E-Nr.

FD.....



E



Obsah

Bezpečnostní instrukce.....	34
Přehled.....	36
Ovládací panel.....	37
První použití.....	38
Displej.....	39
Příprava nápojů	40
Příprava nápoje z kávových zrn.....	42
Příprava nápoje s mlékem	43
Příprava nápoje z mleté kávy	44
Dávkování horké vody	44
Personalizované nápoje.....	45
Dva hrníčky najednou.....	46
Nastavení mlýnku	46
Dětská pojistka.....	46
Menu.....	47
Údržba a denní čištění	49
Servisní programy	53
Tipy pro úsporu energie	56
Ochrana před zamrznutím.....	56
Skladování příslušenství	56
Příslušenství	56
Likvidace.....	57
Záruka.....	57
Technické specifikace.....	57
Odstraňování závad	58

Součásti dodávky

(Obr. **A** na rozkládacích stranách)

- a** Plně automatický kávovar
- b** Návod k obsluze
- c** Instrukce k filtrům
- d** Montážní instrukce
- e** Napájecí kabel
- f** Montážní svorka
- g** Distanční podložka
- h** 5x šroub (stříbrný)
- i** 2x šroub (dlouhý černý)
- j** 2x šroub (krátký černý)
- k** 1x návlek (černý)
- l** 2x návlek (bílý)
- m** Stručný průvodce
- n** Odměrná lžička
- o** Papírek pro test tvrdosti vody
- p** Filtr vody
- q** Trubice pro mléko (set)
- r** Zásobník mléka
- s** Sací trubice

Gratulujeme ...

... k zakoupení plně automatického kávovaru. Získali jste vysoce kvalitní a moderní kuchyňský přístroj, kombinující inovativní technologie s širokými možnostmi použití a snadnou obsluhou. Umožní Vám přípravu široké škály horkých nápojů rychle a jednoduše, ať již máte chuť na espresso, smetanové cappuccino, lahodné latté, bílou kávu nebo tradiční šálek kávy. Zároveň Vám přístroj umožní širokou škálu nastavení a přizpůsobení Vaší chuti. Abyste si mohli vychutnat Vaši kávu bez potíží a zároveň plně využít možností Vašeho kávovaru, rádi bychom Vás seznámili s jeho součástmi, funkcemi, displejem a ovládáním. Tento návod byl sepsán, aby vám pomohl. Věnujte proto, prosím, čas k jeho přečtení před tím, než zapnete váš kávovar.

Používání návodu k obsluze

Na přední straně návodu k obsluze naleznete rozkres přístroje s číselným označením součástí. Na tato čísla bude odkazovat text návodu.

Např. varná jednotka (15)

Tyto instrukce obsahují speciální text a symboly. Umožňují snadnou orientaci a odkazování na text a symboly přímo na spotřebiči.

Indikátory na displeji:

“Espresso”

Tlačítka a ovládání displeje:

[start/stop]

Ke spotřebiči je přiložen stručný průvodce, ve kterém můžete nalézt nejdůležitější funkce snadno a rychle. Stručný průvodce může být uložen v zásuvce pro příslušenství přímo v přístroji.

Bezpečnostní instrukce

Prosíme, přečtěte si následující instrukce a uschovejte je pro pozdější použití. Tyto instrukce přiložte v případě poskytnutí přístroje další osobě.

Tento přístroj je navržen na objemy nápojů odpovídající domácnosti, nebo domácímu, nekomerčnímu, prostředí. Domácí prostředí zahrnuje kuchyňky zaměstnanců v obchodě, kancelářích, zemědělství a dalších malých podniků, popřípadě v hostelech, nebo tzv. noclehů se snídaní a podobné rezidentní zařízení.

⚠ Nebezpečí úrazu elektrickým proudem!

Přístroj připojujte a provozujte pouze v souladu se specifikacemi uvedenými na štítku přístroje. Abyste se vyhnuli potenciálním rizikům, svěřte opravy servisním technikům zákaznické podpory. Pokud dojde k poškození napájecího kabelu, musí být vyměněn pouze za speciální napájecí kabel, nebo sestavu, přímo od výrobce nebo autorizovaného servisu.

Tento přístroj mohou používat děti starší osmi let a osoby se sníženou fyzickou, smyslovou, mentální kondicí a nedostatkem zkušeností, popřípadě znalostí, pokud jsou pod dozorem nebo instruktáží vysvětlující bezpečné použití přístroje a jsou obeznámeny s nebezpečími spojenými s použitím přístroje. Děti mladší osmi let udržujte v bezpečné vzdálenosti od přístroje a napájecího kabelu. Nedovolte jim používat přístroj. Děti by si neměly hrát se spotřebičem. Čištění a běžná údržba by neměla být prováděna dětmi, pokud nejsou starší osmi let a pod dozorem.

Nikdy neponořujte přístroj nebo napájecí kabel do vody. Používejte pouze, pokud je napájecí kabel a přístroj bez známek poškození. Pokud se vyskytne porucha, odpojte ihned napájecí kabel od elektrické sítě.

Přístroj obsahuje permanentní magnety, které mohou ovlivňovat elektronické implantáty, jako kardiostimulátory nebo inzulinové pumpy. Osoby s elektronickými implantáty by měly dodržovat minimální odstup 10cm od přední části přístroje.

⚠ Nebezpečí udušení!

Nedovolte dětem hrát si s obalovým materiálem. Malé součásti mějte bezpečně uloženy. Mohou být velmi snadno spolknuty.

⚠ Nebezpečí poranění!

Nesahejte do mlýnku.

Pozor na přiskřípnutí prstů při zavírání dvířek.

⚠ Nebezpečí popálení!!

Tryska pro nápoje se velmi silně zahřívá.

Po použití ji nechejte, před manipulací, dostatečně vychladnout.

Přehled

(Rozkresy **B** až **E** jsou vytištěny na rozkládacích stranách)

- 1 Dvířka přístroje
 - a) Zahloubené držátko (pro otevření dvířek)
 - b) Odkapávač
- 2 Displej
- 3 Ovládací panel
- 4 Nápojová tryska (káva, mléko, horká voda), výškově nastavitelná
 - a) Kryt
- 5 Mléčný systém
 - a) Páka
 - b) Tryska (vrchní část, spodní část)
 - c) Trubice na mléko (2 části)
 - d) Spojovací část, kovová (pro magnetický držák)
- 6 Síťový vypínač [O/I] (elektrické sítě)
- 7 Příhrádka na příslušenství (pro uskladnění stručného průvodce a příslušenství)
 - a) Stručný průvodce
 - b) Odměrná lžička
 - c) Papírek pro test tvrdosti vody
 - d) Vodní filtr
- 8 Vyjímatelná vodní nádržka
 - a) Víčko vodní nádržky
- 9 Vyjímatelný zásobník na zrna
 - a) Víčko zásobníku
- 10 Posuvný regulátor stupně mletí
- 11 Magnetický držák (pro spojovací část)
- 12 Vyjímatelná zásuvka (pro mletou kávu/čistící tabletu) **13** Držák (na mléčnou tubu))
- 14 Ochranný kryt (na varnou jednotku)
- 15 Varná jednotka
 - a) Zámek
 - b) Kryt
- 16 Uvolňovací páka
- 17 Odkapávač
 - a) nádobka na kávovou sedlinu
- 18 Sběrný žlábek
- 19 Držák (na sací trubici)
 - a) sací trubice
- 20 Štítek přístroje (E číslo, FD)
- 21 Příhrádka se senzorem (na zásobník mléka)
- 22 Zásobník mléka
 - a) Zásobník z nerezavějící oceli
 - b) Spodní část víčka
 - c) Vrchní část víčka



Další informace o spotřebiči, např. změna otevíracích úhlů dvířek, je obsažena v montážním návodu.

Ovládací panel

Přístroj disponuje uživatelsky přívětivým menu a zjednodušuje obsluhu na maximální možnou úroveň, při poskytnutí široké škály funkcí. Poměrně mnoho nastavení a funkcí může být zadáno pouze několika kroky.

Síťový vypínač [O/I]

Síťový vypínač [O/I] slouží k zapnutí a vypnutí přívodu elektrického proudu. (přístupný po otevření dvířek) .



Důležité: Nepoužívejte síťový vypínač, když je přístroj v provozu. Přístroj vypínáte pouze, pokud je v úsporném režimu. Tím umožníte jeho automatické propláchnutí.

Tlačítko [on/off]

Stiskněte tlačítko [on/off] pro zapnutí přístroje, nebo přepnutí do úsporného režimu. Přístroj se automaticky propláchne.

Přístroj se nepropláchne pokud:

- Je stále zahřátý v momentě zapnutí
- Pokud nebyla připravena káva před vypnutím přístroje

Přístroj je připraven k použití v momentě, kdy se na displeji rozsvítí symboly výběru nápojů.

Tlačítko [menu]

Stiskněte tlačítko [menu] abyste otevřeli menu. Zde můžete provádět nastavení a vyvolat informace (viz. sekce "Menu")

Tlačítko [clean]

Stiskněte tlačítko [clean] abyste vyvolali nabídku servisních programů. Spusťte vybraný program dle sekce „Servisní programy“.

Tlačítko [my☑]

Stisknutí tlačítka [my☑] otevře nabídku „Osobní nápoje“. Nastavení osobních nápojů lze měnit a vyvolat.

Tlačítko [☑]

Stiskněte tlačítko [☑] po vybrání nápoje, abyste připravili dva šálky najednou. (viz. sekce „Příprava dvou nápojů najednou“)



Opětovné stisknutí [menu], [clean], [my☑] nebo [☑] zavře patřičné menu.

Tlačítko [start/stop]

Stisknutí [start/stop] započne přípravu nápoje nebo zvoleného servisního programu. Opětovné stisknutí [start/stop] během přípravy nápoje ukončí předčasně proces přípravy.

Otočný ovladač Použijte otočný ovladač k navigaci v menu nebo změně parametrů.

Displej (dotykový)

Informace se zobrazují na displeji a změna nastavení může probíhat pomocí dotykového ovládání (viz. sekce „Displej“)

První použití

Obecné informace

Naplňte patřičné zásobníky čistou, studenou, neperlivou vodou a praženými zrnky (pokud možno espresso nebo směs pro automatické kávovary). Nepoužívejte zrna, která prošly procesem glazování, karamelizací nebo byla jakkoli obohacena o cukr. Cukr způsobí zablokování varné jednotky.



Před tím, než lze přístroj zapnout a používat, je nutné jej sestavit a zapojit dle přiloženého montážního návodu.

Příprava přístroje

● Odstraňte veškeré ochranné plastové prvky.



Důležité: Přístroj používejte pouze v pokoji s teplotou nad 0°C.

Pokud byl přístroj transportován nebo uchováván pod 0°C, počkejte minimálně 3 hodiny před prvním použitím.

- Dvířka přístroje uchopte za zapuštěný držák a otevřete.
- Vyjměte nádržku na vodu, vypláchněte a naplňte čerstvou vodou po značku „max“.
- Vložte nádržku na vodu zpět a zacvakněte.
- Vyjměte zásobník na kávová zrna, naplňte jej kávovými zrny a vložte zpět.
- Přepněte síťový vypínač do polohy I a zavřete dvířka přístroje.

Přístroj se zahřeje a vypláchne.

Aktivuje se displej.

Zobrazí se “Select language”.

- Otočným ovladačem vyberte požadovaný jazyk a stiskněte [Pokračovat] na displeji.

Zobrazí se “Nastavte tvrdost vody”.



Je důležité zadat správnou hodnotu tvrdosti vody, aby přístroj správně oznámil nutnost spuštění odvápnovacího programu. Přednastavena je hodnota 4. Pokud je v domě rozvedena měkká voda, zadejte hodnotu 3. Na tvrdost vody se můžete zeptat Vašeho dodavatele vody.

- Použijte přiložený papírek pro test tvrdosti vody, abyste správně určili její tvrdost. Krátce ponořte testovací papírek do vody a po jedné minutě odečtete výsledek.

Úroveň	Tvrdost vody	Francouzská
	Německá stupnice (°dH)	stupnice (°fH)
1	1-7	1-13
2	8-14	14-25
3	15-21	26-38
4	22-30	39-54

- Otočným ovladačem vyberte naměřenou hodnotu tvrdosti vody.
- Stiskněte [Pokračovat]. Zobrazí se “Dokončit nastavení?”
- Stiskněte [Potvrdit]. Nastavení budou uložena.

Přístroj je připraven k použití, když se rozsvítí symboly nápojů na displeji.

Integrovaný ventilátor se zapne pokaždé, když je nápoj vypouštěn a vypne se po několika minutách.

Když se přístroj použije poprvé po servisním programu, nebo nebyl použit delší dobu, první nápoj nebude mít plně aroma a neměl by být požit.

Když se kávovar použije poprvé, není schopen vytvořit „crema“ pěnu. Patřičné crema pěny dosáhne po několika šálcích.

Vypnutí přístroje

- Stiskněte tlačítko [on/off].

Přístroj se vypláchne a přepne do úsporného režimu.

Vyjmka: Pokud přístroj vydával pouze horkou vodu, vypne se bez vyplachování.

- Pro úplné vypnutí přístroje, otevřete dvířka přístroje a přepněte síťový vypínač do polohy [O].

i **Důležité:** Nepoužívejte síťový vypínač, když je přístroj v provozu. Přístroj vypínejte pouze, pokud je v úsporném režimu. Tím umožníte jeho automatické propláchnutí

i Tovární nastavení automatického kávovaru jsou naprogramována pro optimální výkon. Přístroj se automaticky přepne do úsporného režimu po uplynutí nastavené doby a vypláchne se. (Dobu lze nastavit. Viz. sekce „Vypnout po“ v sekci “Menu”)

i Přístroj je vybaven senzorem. Pokud je vložen zásobník na mléko, zobrazí se jeho ikonka na displeji při přechodu do úsporného režimu. Pokud je v zásobníku mléko, uchovávejte jej v lednici.

Displej

Informace se zobrazují na displeji a změna nastavení může probíhat pomocí dotykového ovládání.

Displej

Na displeji se zobrazují vybrané nápoje, nastavení a možnosti změny nastavení. Displej též zobrazuje stav přístroje.

Příklady: výběr nápoje



Informace

Informace zmizí po zmačknutí tlačítka, nebo po uplynutí krátké doby.

Nádrž na vodu je téměř prázdná

Namísto textu se zobrazují malé ikonky v dolní levé části displeje.

- Zásobník zrn je téměř prázdný
- Nádržka na vodu je téměř prázdná
- Vyměňte vodní filtr
- Je nutno spustit čisticí program
- Je nutno spustit odvápnovací program
- Je nutno spustit program Calc'n'Clean program (kombinovaný čisticí a odvápnovací program)

Oznámení vyžadující řešení

Naplňte nádrž na vodu

i Když je oznámená akce provedena, např. naplnění nádržky s vodou, oznámení a ikona automaticky zmizí.

Obsluha

Displejem se lze pohybovat pomocí doteků textu nebo ikon kombinované s otočným ovladačem (například sekce “Nastavení nápojů”).

Zvukový signál zazní po každém dotyku displeje. Tyto signály lze vypnout nebo zapnout. (viz. sekce “Menu – Tóny tlačítek”)

Příprava nápojů

Tento plně automatický kávovar může být provozován s celými kávovými zrny, nebo s mletou kávou (nikoli však s instantní kávou).

Celá zrnka kávy budou čerstvě namleta pro každý nápoj. Pro plně automatické kávovary doporučujeme použití espressa nebo kávových zrn. Pro optimální kvalitu nápojů, skladujte zrnka hluboce zmrazená, nebo v chladu v utěsněných obalech. Hluboce zmrazená zrna lze mlít bez omezení.

i **Důležité:** Nádržku na vodu plňte každý den čerstvou, nesyčenou a studenou vodou každý den. Nádržka by vždy měla obsahovat dostatečné množství vody pro provoz přístroje.

i **Tip:** Šálky by měly být předehřátý (např. horkou vodou). Toto se vztahuje zejména na silnostěnné espresso hrníčky.

i Některá nastavení vyžadují přípravu kávy ve dvou krocích (viz. sekce “aromaDouble Shot” a “Dva šálky najednou”). Prosíme, počkejte na kompletní dokončení procesu.

Výběr nápoje

Otočným ovladačem lze vybrat různé nápoje:

Ikona vybraného nápoje je zobrazena uprostřed. Název nápoje a aktuálně nastavené hodnoty např. síly a objemu se zobrazují v horním řádku



Seznam nápojů:

Ristretto

Espresso

Espresso Macchiato

Káva

Cappuccino

Latte Macchiato

Caffe Latte

Mléčná pěna

Vlažné mléko

Horká voda

Vybraný nápoj může být okamžitě připraven s továrním nastavením, nebo nejdříve nastaven dle chuti.

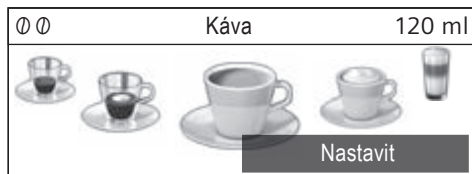
Nastavení nápoje

Stiskněte [Nastavit] na displeji a zobrazí se různé možnosti nastavení, dle nápoje. Políčka, jejichž hodnoty je možné měnit, mají tmavé pozadí.

Příklad:

Nastavení pro šálek kávy je možné měnit následovně:

- Otočným ovladačem vyberte “Káva” .



- Stiskněte [Nastavit] .

Pole s přednastavenými hodnotami se zobrazí. Aktivní políčko, např. [☉] má tmavé pozadí.

Coffee	
	120 ml
normal	Zpět

- Otočným ovladačem vyberte požadovanou sílu nápoje např. “☉☉☉☉” (silná).

- Stiskněte políčko [☉]

Káva	
	120 ml
normal	Zpět

- Otočným ovladačem nastavte požadovaný objem nápoje, např. “160 ml”
- Stiskněte políčko [☉] .

Káva	
	160 ml
normal	Zpět

- Otočným ovladačem nastavte teplotu nápoje, např. “vysoká”

Káva	
	160 ml
vysoká	Zpět

- Uložte nastavení stisknutím [Zpět] nebo stáčením nápoje.

i Pro každý druh nápoje jsou dostupná různá nastavení. Pro kávy lze nastavit sílu, teplotu a objem, pro mléko lze nastavit pouze objem.

Možnosti nastavení:

Síla kávy




- 0 velmi jemná
- 00 jemná
- 000 standardní
- 0000 silná
- 00000 velmi silná
- 2x0 aromaDouble Shot silná
- 2x00 aromaDouble Shot silná+
- 2x000 aromaDouble Shot silná++

i **aromaDouble Shot**
Čím déle je káva vařena, tím více hořkosti a nechtěných aromat uvolní. Toto má negativní efekt na chuť a činí kávu hůře stravitelnou. Pro přípravu extra silné kávy je přístroj vybaven funkcí aromaDouble Shot. Když je připravena polovina požadovaného množství, je namleta a převařena další dávka kávy, takže se uvolňují pouze příjemná aromata.

i Funkce aromaDouble Shot není možné použít při přípravě následujících druhů kávy: ristretto, espresso macchiato a v případě použití mleté kávy.

Teplota nápoje


Hodnoty pro kávové nápoje:

-  normální
-  vysoká
-  velmi vysoká

Hodnoty pro horkou vodu:

- 70° C Bílý čaj
- 80° C Zelený čaj
- 90° C Černý čaj
- Max Ovocný čaj

Objem

 Objem se liší dle zvoleného nápoje a může být nastaven v krocích po ml.

i Stáčený objem může kolísat v závislosti na kvalitě mléka.

i Pokud není aktivován žádný ovládací prvek po dobu 30 sekund, přístroj automaticky ukončí menu nastavení. Veškerá provedená nastavení budou uložena.

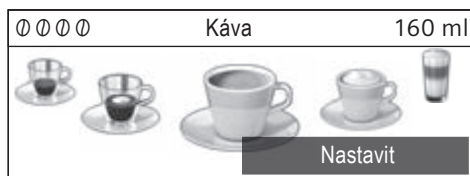
Příprava nápoje z kávových zrn

Přístroj musí být připraven k použití.

- Pod výpusť přístroje umístěte šálek.
- Točným ovladačem vyberte

“Ristretto”, “Espresso” nebo “Káva”.

Na displeji se zobrazí vybraný nápoj společně s nastavenými hodnotami pro sílu kávy a objem.



Nastavení mohou být změněna

i viz. sekce “Nastavení nápojů”

- Stiskněte [start/stop] pro stáčení nápoje. Káva je uvařena a stočena do šálku.

Opětovný stisk [start/stop] zastaví předčasně stáčení nápoje.

Příprava nápoje s mlékem

Tento automatický kávovar je vybaven integrovanou nápojovou tryskou. Tato tryska, může být použita pro přípravu kávy s mlékem, mléčné pěny a vlažného mléka.



Nebezpečí popálení!

Tryska pro nápoje se velmi silně zahřívá. Po použití ji nechejte, před manipulací, dostatečně vychladnout.

Zásobník na mléko

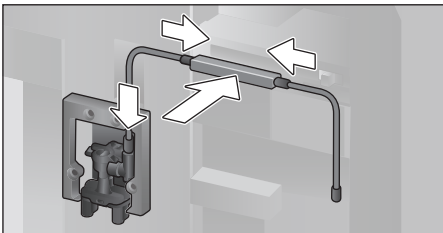
Zásobník na mléko byl navržen speciálně pro použití s tímto automatickým kávovarem. Je zamýšlen pro použití v domácnosti a pro uskladnění mléka v lednici. Izolovaný zásobník je schopen udržet mléko chladné po několik hodin.



Důležité: Odstraňte šálky a sklenice před otevřením dvířek.

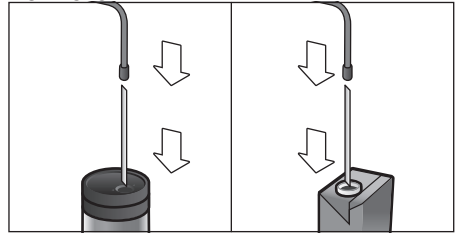
Připojení zásobníku na mléko nebo kartonu s mlékem:

- Otevřete dvířka přístroje
- Odstraňte kryt nápojové trysky směrem dopředu.
- Připojte a usadte trubice s mlékem dle vyobrazení.



- Nasadte zpět kryt nápojové trysky zepředu na trysku a přesvědčte se, že je správně usazen.

- Připojte nasávací trubici a vložte ji do zásobníku na mléko nebo krabice s mlékem.



- Zavřete dvířka přístroje.



Pro dosažení optimální kvality mléčné pěny použijte studené mléko s minimálním obsahem tuku alespoň 1,5%.



Vysušené zbytky mléka je velmi obtížné odstranit. Vždy vyčistěte mléčnou soustavu. (viz. sekce „Čištění mléčné soustavy“)

Kávové nápoje s mlékem

- Umístěte šálek nebo sklenici pod nápojovou trysku.
- Vyberte “Espresso Macchiato”, “Cappuccino”, “Latte Macchiato”, nebo “Caffe Latte” pomocí otočného ovladače.

Na displeji se zobrazí vybraný nápoj společně s nastavenými hodnotami pro sílu kávy a objem.




Nastavení mohou být změněna viz. sekce “Nastavení nápojů”.

- Stiskněte [start/stop] pro stáčení nápoje. Mléko je stočeno jako první. Následně je uvařena káva a stočena do šálku nebo sklenice.
- Opětovný stisk [start/stop] zastaví předčasně stáčení nápoje.

Mléčná pěna nebo teplé mléko


- Pod nápojovou trysku umístěte šálek nebo sklenici
- Vyberte “Mléčná pěna” nebo “Teplé mléko” pomocí otočného ovladače.


 Nastavení mohou být změněna, viz. sekce “Nastavení nápojů”.

- Stiskněte [start/stop] pro stáčení nápoje. Mléčná pěna nebo teplé mléko bude stočeno pomocí nápojové trysky

Opětovný stisk [start/stop] zastaví předčasně proces stáčení nápoje.


Příprava pomocí mleté kávy

 V případě použití mleté kávy, není možné nastavit sílu nápoje a funkci přípravy dvou šálků najednou.


 **Důležité:** Odstraňte šálky a sklenice před otevřením dvířek.

Přístroj musí být připraven k použití.


- Otevřete dvířka přístroje
- Vyměňte zásuvku na mletou kávu. Zásuvka musí být suchá.
- Nasype mletou kávu (maximálně 2 odměrné lžičky); nestlačujte.


 **Pozor!** Nepoužívejte celá zrna, nebo instantní kávu.

- Vložte zpět zásuvku na mletou kávu.
- Zavřete dvířka přístroje, ☞ se zobrazí na displeji.


 Pokud není káva stočena do 90 sekund, varná komora se automaticky vyprázdní, aby se zabránilo přetečení. Přístroj se poté propláchne.

- Umístěte šálek pod nápojovou trysku
- Pomocí otočného ovladače vyberte kávu, nebo kávu s mlékem. Displej zobrazí vybraný nápoj a hodnoty přednastavené pro tento nápoj.


 Nastavení mohou být změněna, viz. sekce “Nastavení nápojů”.

 Pro přípravu káv s mlékem postupujte dle instrukcí “Příprava nápoje s mlékem.”

- Stiskněte [start/stop] C aby započalo stáčení. Káva je uvařena a stočena do šálku. V případě výběru kávy s mlékem, je nejdříve stočeno mléko a poté uvařena káva.

 Pro další nápoj z mleté kávy opakujte celý postup.

Stáčení horké vody

 **Nebezpečí popálení!** Tryska pro nápoje se velmi silně zahřívá. Po použití ji nechejte, před manipulací, dostatečně vychladnout.

Přístroj musí být připraven k použití

- Vyměňte trubici na mléko ze zásobníku mléka. Odstraňte z trysky zbytky kávy nebo mléka.
- Umístěte šálek pod nápojovou trysku.
- Vyberte “Horká voda” pomocí otočného ovladače.

i Nastavení mohou být změněna, viz. sekce “Nastavení nápojů”.

• Stiskněte [start/stop] aby započalo stáčení.

• Zobrazí se zpráva “Je vyjmuta trubice na mléko ze zásobníku?”

• Pokud je stále připojena, vyjměte trubici na mléko a stiskněte [Ano] na displeji.

Horká voda začne vytékat z nápojové trysky.

Opětovný stisk [start/stop] zastaví předčasně stáčení.

Personalizované nápoje

Stiskem [my☞] otevřete výběr personalizovaných nápojů.

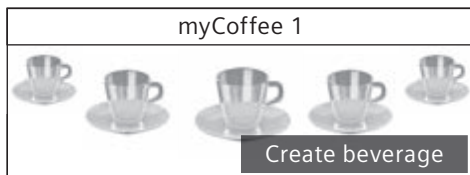
Je možné uložit až 8 položek. Uložte si nejčastěji připravované nápoje i s přesným nastavením.

i Stiskem [my☞] uzavřete menu bez uložení změn.

Vkládání nebo změna nápojů

• Stiskněte [my☞].

Zobrazí se položky paměti.



• Otočným ovladačem vyberte prázdné místo (ikona prázdného šálku), abyste vložili nový nápoj, nebo vyberte již zabraný slot, pro změnu nebo vymazání již uloženého nápoje.

• V případě prázdného slotu vyberte [Vytvořit nápoj], nebo v případě zabraného slotu vyberte [Změnit nápoj]

i Pokud vyberete [Vymazat nápoj], je existující nápoj vymazán a slot je opět prázdný.

Otevře se menu pro nastavení nápojů. Poslední stočený nápoj je zobrazen s posledním použitým nastavením.

• Pokud si nepřejete uložení posledního stočeného nápoje, vyberte otočným ovladačem jiný nápoj.

• Pro změnu nastavení se jej stačí dotknout a nastavit hodnoty pomocí otočného ovladače. Různá nastavení bude možné měnit, dle druhu vybraného nápoje.

• Stiskněte [Pokračovat] abyste učinili další nastavení.

i Pro nápoje s mlékem může být nastaven míscí poměr mléka a kávy.

• Nastavení může být uloženo pod individuálním jménem. Stiskněte [Uložit name]. Zobrazí se mřížka pro zadání jména.

3 4 5 6 7 8 9 ´ _ < [A] B C D E F G H I J K	
< A _ _ _ _ _ _ _ _ _ _ ✓	
Zrušit	Uložit

• Pomocí otočného ovladače vyberte písmena nebo symboly v horním řádku.

• Stiskněte [✓] pro potvrzení výběru písmena, nebo [<] k jeho vymazání.

• Vyberte další písmena nebo symboly a potvrďte.

• Stiskněte [Zrušit] pro zrušení úprav a návrat zpět do menu. • Stisknutím [Uložit] se změny uloží.

Otevře se menu.

• Stiskem [my☞] opustíte menu.

Výběr a stočení personalizovaného nápoje

• Stiskněte [my☞].


Otevře se menu s výběrem personalizovaných nápojů.


• Pomocí otočného ovladače vyberte paměťový slot.


• Umístěte šálek nebo sklenici pod nápojovou trysku.


• Stisknutím [start/stop] započne stáčení.

Dva šálky najednou

Stisknutím [] připravíte dva šálky zvoleného nápoje najednou. Volba se zobrazí jako ikona druhého šálku s doprovodným textem. Např. “2 x Espresso”

- Pomocí otočného ovladače vyberte požadovaný nápoj.
- Stiskněte [].
- Umístěte dva šálky vlevo a vpravo pod nápojovou trysku.
- Stisknutím [start/stop] započne stáčení. Vybraný nápoj je připraven a poté stočen do obou šálků najednou.

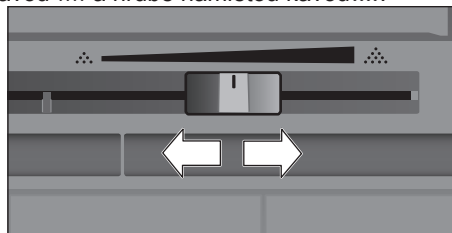
 Pokud je nápoj připravován ve dvou krocích (dvoje mletí), Počkejte prosím, až je celý proces dokončen.

 Funkce dvou šálků najednou nemůže být použita společně s funkcí "aromaDouble Shot" a mletou kávou.


Nastavení stupně mletí


Tento automatický kávovar disponuje plně nastavitelným mlýnkem na kávu. Umožňuje nastavení individuálního stupně jemnosti namletí kávy.


- Otevřete dvířka přístroje
- Posuvným regulátorem vyberte stupeň namletí kávy mezi jemně namletou kávou ☼ a hrubě namletou kávou ☼.




- Zavřete dvířka přístroje.

 Tmavá, pražená, zrna doporučujeme namlít jemněji, zatímco lehčí zrna doporučujeme namlít spíše hruběji.

 **Tip:** Změny jemnosti mletí dělejte po menších krocích.

 Nové nastavení se projeví až s druhým připraveným šálkem.

 Pokud se na displeji zobrazí zpráva “Nastavte hrubší stupeň mletí”, vyberte prosím hrubější stupeň mletí.
Zrna jsou namleta příliš jemno.

Dětská pojistka

Přístroj je možné uzamknout, aby se předešlo opaření a popáleninám u dětí.

- Stiskněte a držte tlačítko [menu] alespoň po dobu 4 sekund. Hláška “Dětská pojistka aktivní” se krátce zobrazí na displeji. Nyní není možné jakkoli manipulovat s přístojem; pouze tlačítko [on/off] lze stisknout.

- Deaktivaci dětské pojistky provedete stisknutím tlačítka [menu] alespoň po dobu 4 sekund. Hláška “Dětská pojistka neaktivní” se krátce zobrazí na displeji.

Menu

Menu se používá pro změnu individuálních nastavení, přístupu k informacím a spouštění procesů.

- Stiskněte tlačítko [menu] pro otevření menu. Zobrazí se různé možnosti nastavení.

Navigate v menu:

Stisknutím [<] a [>] lze vybrat jednotlivé možnosti nastavení. Např. "Jazyk". Otočným ovladačem vyberte např. "Angličtina".



Příklad:

Nastavení automatického vypnutí přístroje po 15ti minutách.:

- Stiskněte tlačítko [menu]. Otevře se menu.
 - Stiskněte [>] opakovaně, dokud se nezobrazí "Vypnout po".
 - Otočným ovladačem vyberte "0h 15min".
 - Stiskněte tlačítko [menu]. Zobrazí se hláška "Uložit změny?".
 - Stiskem [Uložit] se změny uloží.
- Na displeji se zobrazí výběr nápojů.

i Stiskem [menu] kdykoli ukončíte menu. Pokud není učiněna jakákoli činnost během 30 sekund, menu se automaticky uzavře bez uložení změn.

Možná nastavení:

Jazyk

Nastaví jazyk přístroje.

Tvrdost vody

Nastavení tvrdosti vody. Lze vybrat úroveň "1 (měkká)" až "4 (velmi tvrdá)". Tovární nastavení je "4 (very hard)". Informace o tvrdosti vody by vám měl, na požádání, sdělit dodavatel vody.

i Je důležité zadat správnou hodnotu tvrdosti vody, aby přístroj správně oznámil nutnost spuštění odvápnovacího programu.

Vodní filtr

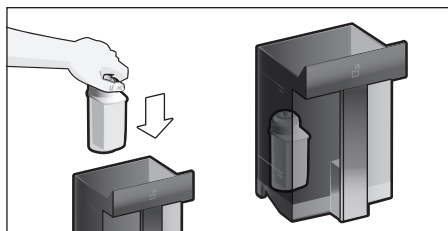
Pokud je vložen, obnoven nebo vyjmut vodní filtr, je nutné změnit nastavení "Vložte", "Vyměňte" nebo "Vyjměte" v menu.

i Vodní filtr omezuje tvorbu vodního kamene, redukuje nečistoty a zlepšuje chuť kávy. Vodní filtr lze zakoupit ve specializovaných prodejnách nebo přes zákaznickou podporu (viz. sekce "Příslušenství").


Vložení nebo obnova vodního filtru:

Nový vodní filtr je nutno vypláchnout před použitím.


- Otočným ovladačem vyberte "Vložte" nebo "Vyměňte".
- Vodní filtr vtačte silou do otvoru vodní nádržky.



- Naplňte nádržku na vodu až po značku „max“.
- Odstraňte trubičku na mléko ze zásobníku mléka a zavřete dvířka.


 **Pozor:** Neskřípněte trubičku při uzavírání dvířek.

- Pod nápojovou trysku umístěte nádobu o obsahu 0,5l.
- Stiskněte tlačítko [start/stop]. Filtr bude propláchnut.
- Odstraňte nádobu. Přístroj je opět připraven k použití.

 Propláchnutí filtru automaticky aktivuje příslušné menu na displeji.

Filtr již nepracuje dostatečně, pokud se na displeji zobrazí hláška “Vyměňte vodní filtr - stiskněte [menu]”, nebo nejdéle po dvou měsících. Filtr je nutné měnit z hygienických důvodů a z důvodu usazování vodního kamene, jež by mohl přístroj zničit.

- Pokud není vložen nový filtr, vyberte nastavení “Vyjměte” a stiskněte tlačítko [start/stop]. Zobrazí se hláška “Vyjměte filtr, vložte vodní nádrž zpět, zavřete dvířka”.

 Pokud nebyl přístroj v provozu delší dobu, (např. dovolená), stávající filtr by měl být před použitím přístroje propláchnut. K tomu postačí stočení šálku horké vody.

Detailní informace k filtru naleznete v návodu dodávaném spolu s filtrem.

Automatické vypnutí

Nastaví, za jak dlouhou dobu po připravení posledního nápoje, se přístroj automaticky vypláchne a vypne. Lze nastavit dobu od 15 minut do 8 hodin. Tovární nastavení je 30 minut.

Podsvětlení

Nastaví podsvětlení nápojové trysky. Lze nastavit “Zapnuto”, “Během provozu” nebo “Vypnuto”.

Jas podsvětlení

Nastaví jas podsvětlení nápojové trysky. Je možné nastavit “Úroveň 1” až “Úroveň 10”.

Jas displeje


Nastaví intenzitu podsvícení displeje.

Tóny tlačítek

Zapne nebo vypne signální tóny tlačítek.

Hodiny

Zobrazí možnosti nastavení času a data. Lze nastavit “Vypnuto” nebo “Digitální” (zapnuto). Upřesňující nastavení jsou možná v dalším menu.

 Pokud je přístroj vypnut síťovým vypínačem, nebo dojde k výpadku proudu, veškerá nastavení data a času budou ztracena.

Hodiny

Nastavení času.

Datum-den

Nastavení dne.

Datum-měsíc

Nastavení měsíce.

Datum-měsíc

Nastavení měsíce.

Ochrana během přepravy
Servisní program zabraňující zamrznutí
přístroje během přepravy a skladování.
Tento program kompletně vyprázdní
přístroj.

- Stiskněte [Start]. Program započne.
- Vyprázdňte nádržku na vodu a vložte zpět.
- Pokud je vložen zásobník na mléko, vyjměte jej a uzavřete dvířka. Přístroj automaticky vyprázdní veškerá potrubí.
- Vyprázdňte odkapávač a vložte zpět.

Výtoč

Zobrazí počet stočených nápojů od prvního použití.

- Stiskněte [Zobrazit].

Tovární nastavení

Obnoví tovární nastavení přístroje.

- Vyberte "Obnovit" otočným ovladačem.
- Zobrazí se dotaz "Jste si jistí?".
- Stiskněte [Obnovit] nebo [Zrušit].

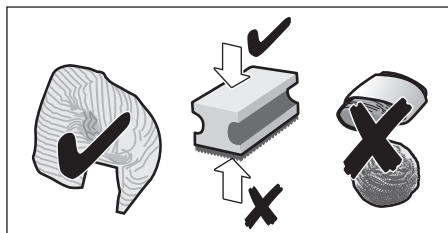
Údržba a denní čištění



Nebezpečí úrazu elektrickým proudem!

Neponořujte přístroj do vody. Nečistěte přístroj párou.

- Vnější část přístroje otřete měkkým vlhkým textílem.
- Displej čistěte tkaninou z mikrovlákna.
- Nepoužívejte čisticí prostředky s obsahem lihu.
- Nepoužívejte tvrdé textilie nebo abrazivní čisticí prostředky.



- Vždy ihned odstraňte zbytky kávy, mléka, vodního kamene a čisticích, nebo odvápnujících, roztoků. Korozí se může vytvořit pod těmito zbytky.



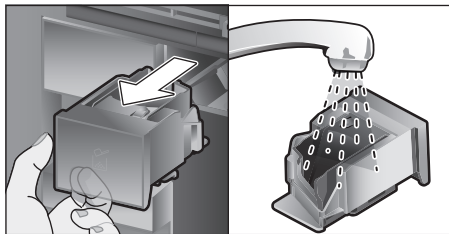
Nové kuchyňské houbičky mohou obsahovat sůl. Sůl může způsobit tvorbu tenkého filmu rzi i na nerezavějící oceli. Houbičku je před prvním použitím nutno vypláchnout.

- Otevřete dvířka, vyjměte odkapávač a zásobník na kávovou sedlinu.
- Vyprázdňte a vyčistěte oba.



Důležité: Odkapávač a zásobník na sedlinu by měly být čištěny denně, aby se zabránilo vzniku tvrdých usazenin.

- Vyměňte zásobník na sedlinu, propláchněte pod tekoucí vodou a pečlivě vysušte.



- Otfete a vysušte vnitřek přístroje (konstrukci, odkapávač a zásobník na sedlinu) a sběrný žlábek
- Vložte zpět vysušené součásti, např. zásobník na sedlinu.

Použití myčky nádobí:

Zásuvka na příslušenství, víčko vodní nádržky, kryt nápojové trysky, zásobník zrn, kovové spojovací části, zásuvka zásobníku sedliny, ochranný kryt varné jednotky a zásobník mléka nelze mýt v myčce nádobí.



Níže uvedené součásti lze mýt v myčce nádobí:

odkapávač, odtokový žlábek, záhlubeň odkapávače, zásobník sedliny, trubice na mléko, jednotlivé části nápojové trysky, odměrnou lžičku a jednotlivé části víka zásobníku na mléko.



Pokud je přístroj studený po zapnutí, nebo je vypnut po přípravě kávy, dojde k automatickému propláchnutí. Systém je nastaven na automatické samočištění.



Důležité: Pokud přístroj není v provozu delší dobu (např. dovolená), kompletně jej před použitím vyčistěte. Včetně systému na mléko, zásobníku sedliny a varné jednotky.

Čištění systému na mléko

Mléčný systém je čištěn automaticky vstříknutím páry po každé přípravě mléka.



Tip: Mléčný systém je možné dočistit propláchnutím. (viz. sekce “Propláchnutí mléčného systému”).



Důležité: Čistěte mléčný systém ručně každý týden. Pokud je to nutné, čistěte jej častěji. (viz. sekce “Ruční čištění mléčného systému”).

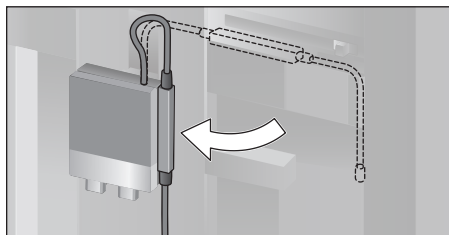


Nebezpečí popálení!

Tryska pro nápoje se velmi silně zahřívá. Po použití ji nechejte, před manipulací, dostatečně vychladnout.

Propláchnutí mléčného systému

- Stiskněte tlačítko [clean] a vyberte “Proplach mléčného systému” pomocí otočného ovladače.
- Stiskem [start/stop] spustíte program.
- Otevřete dvířka a vyjměte mléčnou trubici ze zásobníku mléka.
- Zajistěte spojovací součást na pravé straně nápojové trysky pomocí magnetu.



- Zavřete dvířka. Neskřípněte trubici na mléko.
- Pod nápojovou trysku umístěte sklenici a vložte do ní konec trubice na mléko.
- Stiskněte tlačítko [start/stop]. Mléčný systém je propláchnut vodou.

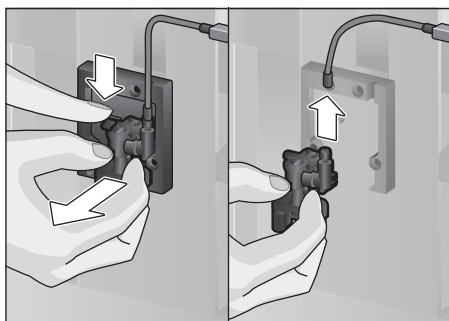
- Vyprázdněte sklenici a otřete trubici na mléko.

- Stiskem [clean] ukončíte program.

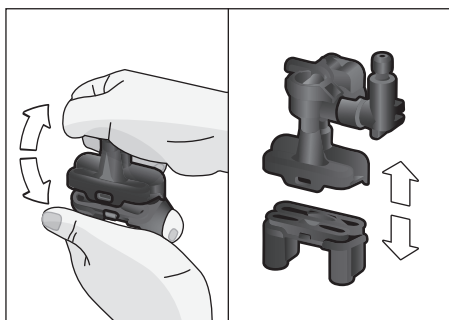
Manuální čištění mléčného systému

Rozborka mléčného systému:

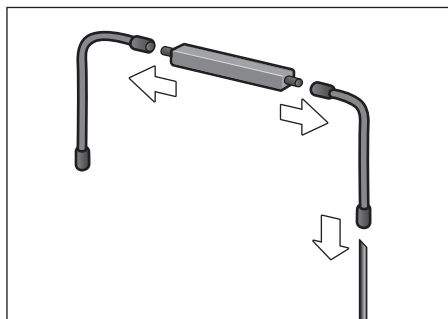
- Stlačte nápojovou trysku dolů a sejměte kryt směrem dopředu.
- Přítlačnou páku vlevo od nápojové trysky stlačte dolů a vyjměte nápojovou trysku směrem dopředu.



- Vyjměte trubici na mléko. Rozpojte vrchní a spodní část nápojové trysky.



- Rozpojte trubice na mléko, spojovací části a sací trubici.

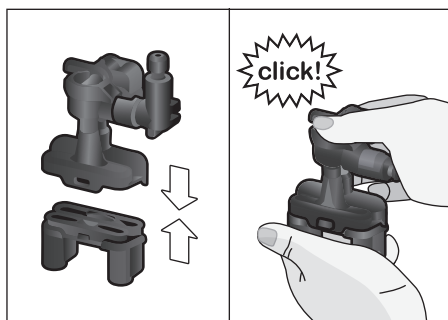


- Jednotlivé části vyčistěte jemným saponátem a jemným textilem.
- Všechny části propláchněte čistou vodou a nechte vyschnout.



Všechny části mléčného systému lze mýt v myčce nádobí.

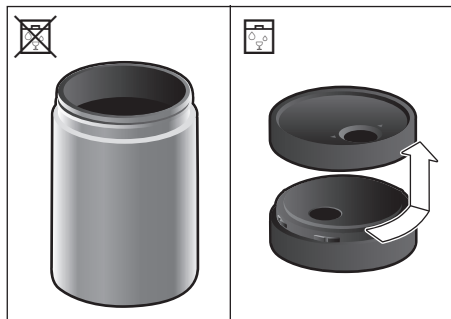
- Sestavte zpět všechny části.



- Připojte nápojovou trysku zepředu na všechna tři místa.
- Nasaďte kryt.

Čištění zásobníku na mléko


Doporučujeme pravidelné čištění zásobníku na mléko z hygienických důvodů. V myčce nádobí lze čistit pouze jednotlivé části víka. Zásobník mléka z nerezavějící oceli čistěte ručně jemným saponátem.



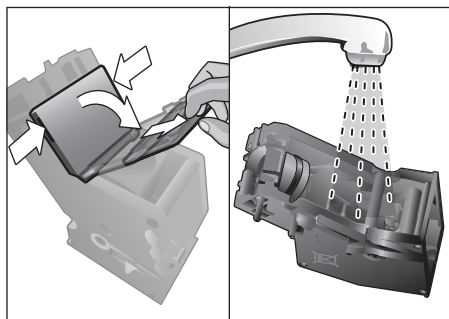
Čištění varné jednotky

(viz. Stručný průvodce)

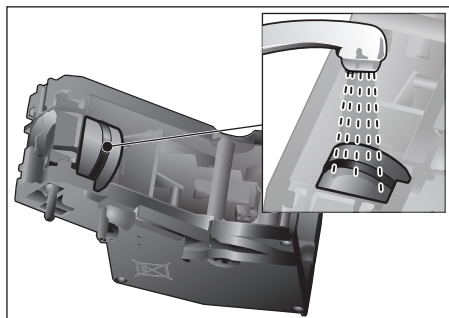
Ačkoli je varná jednotka čištěna automatickým čistícím programem, doporučujeme její pravidelné ruční čištění.


- Otevřete dvířka přístroje.
- Vypněte přístroj síťovým vypínačem. [O/I].
- Sejměte ochranný kryt varné jednotky.
- Vyměňte zásobník kávové sedliny.
- Červenou západku varné jednotky přesuňte zcela doleva. .
- Stlačte uvolňovací páku zcela dolů. Varná jednotka bude uvolněna.
- Varnou jednotku držte za prohlubně a pečlivě vyjměte.

- Sejměte kryt varné jednotky a vypláchněte pod tekoucí vodou.





- Sítko varné jednotky propláchněte proudem vody.



 **Důležité:** Čistěte bez saponátu a nemýjte v myčce nádobí.

- Vnitřek přístroje pečlivě vyčistěte vlhkým textilem a odstraňte veškeré zbytky kávy.
- Varnou jednotku a vnitřek přístroje nechte vyschnout.
- Nasadte kryt varné jednotky a jednotku vložte zpět do přístroje, dokud nezacvakne.

 **Důležité:** Červená západka musí být zcela vlevo , před vrácením varné jednotky. (viz. obr. E)

- Stiskněte uvolňovací páku směrem nahoru a červenou západku přesuňte doprava ke značce k ☺.
- Vložte zásobník kávové sedliny.
- Nasadte zpět ochranný kryt.
- Zavřete dvířka přístroje.

Servisní programy

(viz. Stručný průvodce)

Následující zprávy se budou pravidelně objevovat na displeji

“Vyžadován odvápnovací program!”

nebo

“Vyžadován čistící program!”

nebo

“Vyžadován calc'nClean program!”

Přístroj by měl být bez odkladu vyčištěn, nebo zbaven usazenin pomocí patřičného programu. Je možné provést jak čištění, tak odvápnění, pomocí programu calc'nClean (viz. program “calc'nClean”).

Neprovedení patřičných programů může způsobit poškození přístroje.

Zobrazení počtu nápojů zbývajících do nutnosti spuštění jednotlivých programů:

- Stiskněte tlačítko [clean]
- Otočným ovladačem vyberte “Servisní informace”
- Stiskněte [Zobrazit].



Pozor!

Každý program vyžaduje různé chemické prostředky. Použijte prostředky popsané v návodu k obsluze.

Nepřerušujte servisní programy.

Nepijte kapaliny!

Nikdy nepoužívejte ocet, kyselinu citronovou nebo prostředky na bázi octa a kyseliny citronové.

Nikdy neumísťujte odvápnovací tablety, nebo jakékoli jiné odvápnovací prostředky, do zásobníku mleté kávy!



Důležité:

Před spuštěním servisního programu (Odvápnovacího, Čistícího nebo calc'nClean) vyjměte varnou jednotku, vyčistěte dle návodu a vraťte zpět.

Neskrýpnete trubici na mléko při zavírání dvířek.

Po ukončení servisního programu otřete přístroj ihned měkkým, vlhkým textilem a odstraňte veškeré zbytky odvápnovacího a čistícího roztoku. Korozie by se mohla vytvořit pod těmito povlaky.

Nové kuchyňské houbičky mohou obsahovat sůl. Sůl může způsobit tvorbu tenkého filmu rzi i na nerezavějící oceli. Houbičku je před

prvním použitím nutno vypláchnout. Pečlivě vyčistěte nápojovou trysku, trubice na mléko a spojovací části.



Speciální odvápnovací a čistící tablety je možné získat ve specializovaných prodejnách nebo přes zákaznickou podporu. (viz. sekce “Příslušenství”).

Odvápňení

Trvá přibližně 21 minut.

- Stiskněte tlačítko [clean].
- Otočným ovladačem vyberte “Odvápňení”
- Stiskněte tlačítko, [start/stop]. Na displeji se zobrazí postup programu.
- Vyprázdněte odkapávač a vraťte.
- Vyměňte vodní filtr (pokud je namontován) a stiskněte [start/stop].
- Do vodní nádržky nalijte 0,5l vlažné vody a rozpusťte v ní jednu odvápnovací tabletu Siemens TZ80002. V případě TZ60002 je nutno rozpustit tablety dvě.



V případě nedostatku odvápnovacího roztoku ve vodní nádržce, budete dotázáni o doplnění nesyčené vody a opětovné stisknutí [start/stop].

- Vyměňte trubici na mléko ze zásobníku mléka a přichyťte připojovací část na pravou stranu nápojové trysky pomocí magnetu.
- Zavřete dvířka přístroje.
- Pod nápojovou trysku umístěte nádobu o objemu 0,5l.
- Konec trubice na mléko umístěte do nádoby.
- Stiskněte tlačítko, [start/stop]. Odvápnovací program nyní poběží přibližně 19 minut.
- Odstraňte nádobu a stiskněte tlačítko [start/stop].
- Vypláchněte nádržku na vodu, a pokud byl vyjmut vodní filtr, vraťte jej na místo.
- Naplňte nádržku čerstvou vodou až po značku “max”.
- Vraťte na místo nádržku na vodu a zavřete dvířka.
- Nádobu opět umístěte pod nápojovou trysku.
- Konec trubice na mléko umístěte do nádoby.

- Stiskněte tlačítko [start/stop].

Odvápňovací program nyní poběží přibližně 2 minuty a vypláchne přístroj.

- Odstraňte nádobu, vyprázdněte odkapávací žlábký, vraťte zpět a uzavřete dvířka přístroje.
- Stiskněte [start/stop]. Přístroj dokončil odvápnovací program a je připraven k použití.
- Stisknutím [clean] ukončíte program.

Čištění

Trvá přibližně 5 minut.


- Stiskněte tlačítko [clean].
- Otočným ovladačem vyberte “Čištění”
- Stiskněte tlačítko, [start/stop]. Na displeji se zobrazí postup programu.
- Vyčistěte nápojovou trysku, vyprázdněte odtokové žlábký a vraťte zpět.
- Otevřete zásobník na mletou kávu, vložte čisticí tabletu a zavřete.
- Zavřete dvířka přístroje.
- Pod nápojovou trysku umístěte nádobu o objemu 0,5l.
- Stiskněte tlačítko [start/stop]. Čisticí program nyní poběží přibližně 5 minut.
- Odstraňte nádobu, vyprázdněte odkapávací žlábký, vraťte zpět a uzavřete dvířka přístroje
- Stiskněte [start/stop]. Přístroj ukončil čisticí program a je připraven k použití.
- Stiskem [clean] ukončíte program.

calc'nClean

Trvá přibližně 26 minut.

calc'nClean kombinuje funkci Odvápňovacího programu a Čisticího programu. Pokud bude nutné pustit oba programy krátce po sobě, kávovar automaticky navrhne program calc'nClean.


- Stiskněte tlačítko [clean].
- Otočným ovladačem vyberte "calc'nClean"
- Stiskněte tlačítko [start/stop]. Na displeji se zobrazí postup programu.
- Vyčistěte nápojovou trysku, vyprázdněte odtokové žlábký a vraťte zpět.
- Otevřete zásobník na mletou kávu, vložte čisticí tabletu a zavřete.
- Vyjměte vodní filtr (pokud je namontován) a stiskněte [start/stop].
- Do vodní nádržky nalijte 0,5l vlažné vody a rozpustě v ní jednu odvápňovací tabletu Siemens TZ80002. V případě TZ60002 je nutno rozpustit tablety dvě.

 V případě nedostatku odvápňovacího roztoku ve vodní nádržce, budete dotázáni o doplnění nesyčené vody a opětovné stisknutí [start/stop].

- Vyjměte trubici na mléko ze zásobníku mléka a přichyťte připojovací část na pravou stranu nápojové trysky pomocí magnetu.
- Zavřete dvířka přístroje
- Pod nápojovou trysku umístěte nádobu o objemu 0,5l
- Konec trubice na mléko umístěte do nádoby.
- Stiskněte tlačítko [start/stop]. Program nyní poběží přibližně 19 minut.
- Odstraňte nádobu a stiskněte [start/stop].
- Vypláchněte nádržku na vodu, a pokud byl vyjmut vodní filtr, vraťte jej na místo.

- Naplňte nádržku čerstvou vodou až po značku "max".
- Vraťte na místo nádržku na vodu a zavřete dvířka.
- Nádobu opět umístěte pod nápojovou trysku.
- Konec trubice na mléko umístěte do nádoby.
- Stiskněte tlačítko [start/stop]. Program nyní poběží přibližně 7 minut a vypláchne přístroj.
- Odstraňte nádobu, vyprázdněte odkapávací žlábký, vraťte zpět a uzavřete dvířka přístroje.
- Stiskněte [start/stop]. Přístroj dokončil program, je odvápňen, vyčištěn a připraven k použití.
- Stisknutím [clean] ukončíte program.

Speciální vypláchnutí

 **Důležité:** Pokud je některý servisní program přerušen, např. kvůli výpadku proudu, postupujte prosím dle informací na displeji:

- Vypláchněte nádržku na vodu a naplňte ji vodou až po značku "max".
- Stiskněte tlačítko [start/stop]. Program nyní poběží přibližně 2 minuty a vypláchne přístroj.
- Vyprázdněte odkapávací žlábký, vraťte zpět a uzavřete dvířka přístroje. Přístroj je opět připraven k použití
- Stisknutím [clean] ukončíte program.

Tipy na šetření energií

- Stiskněte tlačítko I abyste přepnuli přístroj do úsporného režimu. Přístroj v úsporném režimu spotřebovává velmi málo energie, avšak zachovává všechny bezpečnostní funkce.
- Nastavte “Automatické vypnutí”, na 15 minut.
- Snižte jas displeje a podsvícení.
- Snažte se nepřerušovat proces vaření kávy nebo mléčné pěny. Předčasné ukončení vaření je energeticky náročné a dojde dříve k naplnění odtokových žlábků.
- Přístroj pravidelně odvápnujte. Nánosy vodního kamene způsobují vyšší spotřebu energie.

Ochrana před zmrznutím

Abyste předešli škodám mrazem během transportu a skladování, předem vyprázdněte přístroj. (viz. sekce “Menu – Ochrana během přepravy”).

Uložení příslušenství

Automatický kávovar disponuje zásuvkou, ve které je možné uložit Stručného průvodce a příslušenství.

- Do zásuvky pro příslušenství vložte odměrnou lžičku a vodní filtr.
- Stručného průvodce vložte do speciálního oddělení v přední části zásuvky pro příslušenství.
- Dlouhá sací trubice může být uskladněna v držáku na vnitřní straně dvířek.
- Spojovací část může být přichycena k magnetickému držáku nad zásobníkem mleté kávy.

Příslušenství

Níže uvedené příslušenství je možné získat od maloobchodníků nebo zákaznické podpory:

Příslušenství	Objednací číslo Maloobchod / Zákaznická podpora
Čistící tablety	TZ60001 / 00310575
Odvápňovací tabl.	TZ80002 / 00576693
Vodní filtr	TZ70003 / 00575491
Údržbový set	TZ80004 / 00576330
Zásobník mléka s víkem “freshLock”	TZ80009N / 00576166

Likvidace

Rozbalte přístroj a obalový materiál zlikvidujte environmentálně příznivým způsobem. Tento přístroj obdržel štítek v souladu s Evropskou normou 2012/19/EU zabývající se použitými elektrickými a elektronickými zařízeními a odpadu z nich (Waste Electrical and Electronic Equipment - WEEE). Norma obsahuje strukturu pro vracení a recyklaci použitých spotřebičů platnou v EU.

Záruka

Záruční podmínky na tento přístroj jsou platné dle našeho prodejce v zemi zakoupení. Podrobné záruční podmínky poskytne prodejce, u kterého jste přístroj zakoupili. V případě uplatnění záručních podmínek je nutné předložit doklad o koupi.

Změny vyhrazeny.

Technické specifikace

Elektrická síť (napětí - frekvence)	220-240V – 50/60 Hz
Příkon ohřevu	1600 W
Maximální statický tlak čerpadla	19 bar
Maximální kapacita nádržky na vodu (bez filtru)	2.4 l
Maximální kapacita zásobníku kávových zrn	500 g
Délka napájecího kabelu	1.7 m
Rozměry (V x Š x D)	455 x 495 x 375 mm
Váha, prázdná	19-20 kg
Typ mlýnku	Keramický

Odstraňování závad

Závada	Příčina	Řešení
Velmi kolísavá kvalita kávy nebo mléčné pěny.	Přístroj je zanešen vodním kamenem.	Odvápněte přístroj dle instrukcí v sekci "Servisní programy".
	Sací trubice je ucpána.	Vyčistěte sací trubici.
Nelze stáčet nápoje.	Nápojová tryska nebo jeden ze tří spojů je ucpán.	Vyčistěte trysku a spoje.
Nápoj vytéká nekontrolovaně během stáčení .	Spodní část nápojové trysky chybí.	Připojte spodní část trysky. Viz. ("Čištění mléčného systému").
Velmi malé množství mléčné pěny, nebo žádné. Mléčný systém nenasaje mléko.	Přístroj je zanešen vodním kamenem.	Odvápněte přístroj dle instrukcí v sekci "Servisní programy".
	Nápojová tryska nebo jeden ze tří spojů je ucpán .	Vyčistěte trysku a spoje.
	Mléko nevhodné pro tvorbu pěny.	Nepoužívejte převařené mléko. Používejte studené mléko s minimálním obsahem tuku 1,5%.
	Nápojová tryska nebo trubice pro mléko nejsou sestaveny správně.	Navlhčete jednotlivé součásti a znovu sestavte.
	Sací trubice je ucpána.	Vyčistěte sací trubici.
Nelze dosáhnout nastaveného objemu výtoče nápoje. Káva odkapává velmi pomalu nebo vůbec.	Příliš jemně namletá káva. Příliš jemná mletá káva.	Nastavte mletí kávy více nahrubo. Použijte hrubší mletou kávu.
	Silné nánosy vodního kamene.	Odvápněte přístroj dle instrukcí v sekci "Servisní programy".
Horká voda je mléčná nebo chutná po kávě.	Nebyla vyjmuta mléčná trubice.	Vyjměte mléčnou trubici ze zásobníku.
	Zbytky kávy nebo mléka v nápojové trysce.	Vyčistěte nápojovou trysku.
Káva nemá "crema" pěnu.	Nevhodný typ kávy.	Použijte kávu s vyšší podílem robusta kávy.
	Zrnka kávy již nejsou čerstvá.	Použijte čerstvá zrna.
	Nevhodné nastavení mletí.	Nastavte jemnější stupeň mletí kávy.

Závada	Příčina	Řešení
Káva je příliš "kyselá".	Káva je mleta příliš nahrubo. Mletá káva je příliš hrubá.	Nastavte jemnější stupeň mletí. Použijte jemnější mletou kávu.
	Nevhodný typ kávy.	Změňte druh kávy.
Káva je příliš "hořká".	Káva je mleta příliš najemno. Mletá káva je příliš jemná.	Nastavte mletí kávy více nahrubo. Použijte hrubší mletou kávu.
	Nevhodný typ kávy.	Změňte druh kávy.
Káva chutná po spáleníně.	Teplota varu je nastavena příliš vysoko.	Snižte teplotu, viz. sekce "Nastavení nápojů".
	Káva je mleta příliš najemno. Mletá káva je příliš jemná	Nastavte mletí kávy více nahrubo. Použijte hrubší mletou kávu.
	Nevhodný typ kávy.	Změňte druh kávy.
Káva je příliš "slabá".	Nastavená síla kávy je příliš malá.	Zvyšte sílu kávy. Viz. sekce "Nastavení nápojů".
	Mletá káva zablokovala zásobník kávy.	Vyjměte mletou kávu, vyčistěte a vysušte pečlivě zásobník kávy.
Mletá káva se zasekla v přihrádce na kávu	Mletá káva se „speče“.	Nevtlačujte mletou kávu do přihrádky.
	Přihrádka na kávu je vlhká.	Vyjměte mletou kávu, vyčistěte a vysušte pečlivě přihrádku na kávu.
Vodní filtr nedrží uvnitř vodní nádržky.	Vodní filtr není správně namontován.	Zatlačte vodní filtr směrem dolů do nádržky na místo.
Zásobník zrn se zasekne při vkládání do přístroje.	Zrnka kávy jsou v úložišti zásobníku.	Odstraňte.
Kávová sedlina není homogenní a je příliš vlhká.	Nastavení mlýnku je příliš hrubé nebo jemné, popřípadě nebylo použito dostatek kávy.	Nastavte mlýnek více na hrubo, či na jemno, nebo použijte 2 odměrné lžičky mleté kávy.
Nastavením jemnosti mletí jde pohnout ztuha.	Příliš mnoho zrn v mlýnku.	Stočte jeden kávový nápoj Změnu v nastavení jemnosti mletí provádějte po malých krocích.

Závada	Příčina	Řešení
Varnou jednotku nelze vložit.	Špatná pozice varné jednotky.	Vložte varnou jednotku dle instrukcí v sekci "Čištění varné jednotky".
	Zamčená varná jednotka.	Odemkněte varnou jednotku dle instrukcí v sekci "Čištění varné jednotky".
Ochranný kryt varné jednotky nelze správně nasadit.	Varná jednotka není uzamčena.	Uzamkněte varnou jednotku dle instrukcí v sekci "Čištění varné jednotky".
Displej zobrazuje "12:00"	Výpadek proudu nebo vypnutí spotřebiče síťovým vypínačem.	Znovu zadejte hodnoty; nevyvínejte přístroj pomocí síťového vypínače nebo vyberte "Vypnuto" u displeje.
Displej zobrazuje "Je připojen zásobník mléka?" ačkoli je zásobník mléka připojen?	Zásobník je mimo rozsah senzoru.	Umístěte nádobu na pravém okraji.
	Materiál, např. Krabice s mlékem, nebyl rozpoznán.	Potvrďte pomocí "Ano" nebo použijte originální zásobník mléka.
Displej zobrazuje, např.: "Chyba: E0510"	Přístroj má poruchu.	Postupujte dle instrukcí na displeji.
Displej zobrazuje "Naplňte zásobník zrn" ačkoli je již plný, popřípadě mlýnek nemele zrna.	Zrna nepadají do mlýnku (jsou příliš mastná).	Lehce poklepejte na zásobník zrn. Možností je i změna druhu kávy. Vyprázdňený zásobník zrn vytřete do sucha.
Displej zobrazuje "Vyčistěte varnou jednotku"	Varná jednotka je špinavá.	Vyčistěte varnou jednotku.
	Příliš mnoho kávy ve varné jednotce.	Vyčistěte varnou jednotku. Do přihrádky pro mletou kávu nedávejte více jak dvě odměrné lžičky kávy.
	Mechanismus varné jednotky je zatuhlý.	Vyčistěte varnou jednotku viz. sekce "Údržba a denní čištění".

Závada	Příčina	Řešení
Displej zobrazuje "Doplňte neperlivou vodu nebo vyjměte filtr "	Vodní nádržka špatně vložena	Vložte správně nádržku.
	Sycená voda v nádržce.	Doplňte čerstvou vodu z kohoutku.
	Zaseklý plovák v nádržce.	Vyjměte nádržku a pečlivě vyčistěte.
	Nový filtr nebyl propláchnut dle instrukcí, popřípadě je použitý filtr vadný.	Propláchněte filtr dle instrukcí a zapněte, nebo použijte nový filtr.
	Vzduch ve vodním filtru.	Ponořte filtr do vody, až přestanou ucházet bublinky. Filtr namontujte.
Displej zobrazuje "Vyprázdněte odtokové žlábky" ačkoli jsou prázdné	Žlábky jsou zašpiněné a vlhké	Pečlivě žlábky vyčistěte.
Displej zobrazuje "Vložte odtokové žlábky" Ačkoli jsou namontovány.	Vnitřek přístroje (držák žlábku) je špinavý.	Vyčistěte vnitřek.
Voda nakapala do vnitřku přístroje.	Odkapávač byl vyjmut příliš brzy.	Po stočení posledního nápoje počkejte několik sekund.
Displej zobrazuje "Stiskněte zapnout/vypnout"	Přístroj je příliš zahřátý.	Nechte přístroj vychladnout.
	Znečištěná varná jednotka.	Vyčistěte varnou jednotku.

**Pokud se Vám nepodaří vyřešit problém, vždy zalovejte zákaznickou podporu!
Kontakt naleznete na zadní straně návodu k obsluze.**

Seznam servisů

CZ Česká Republika, Czech Republic

BSH domácí spotřebiče s.r.o.

Firemní servis domácích
spotřebičů

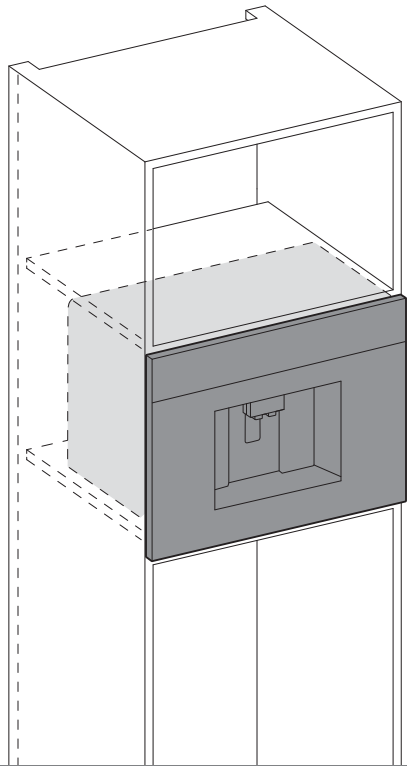
Pekařská 10b

155 00 Praha 5

Tel.: 0251 095 546

Fax: 0251 095 549

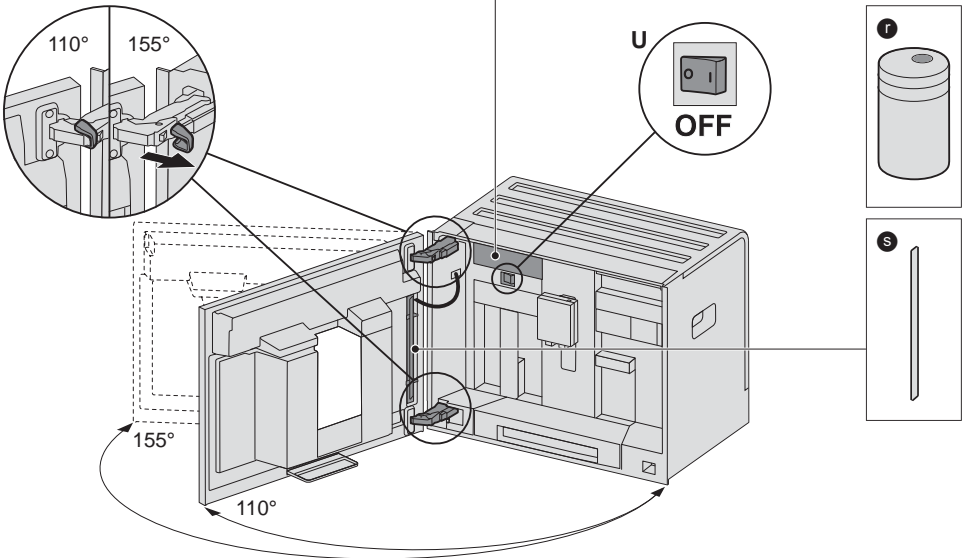
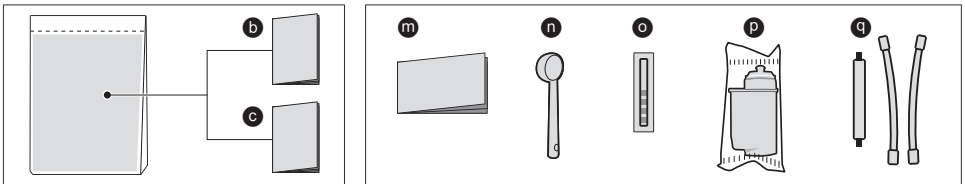
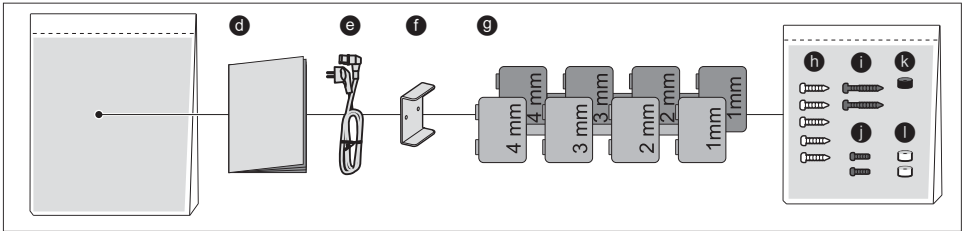
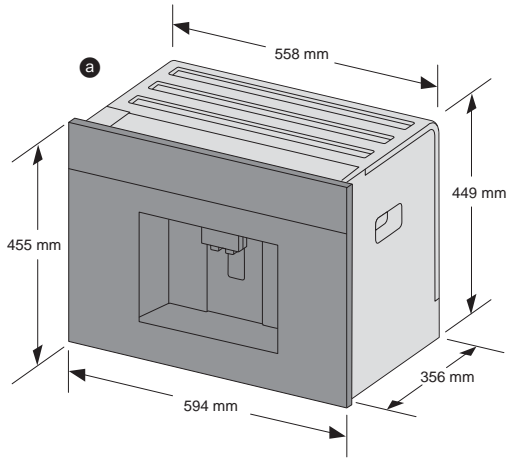
www.siemens-home.com/cz

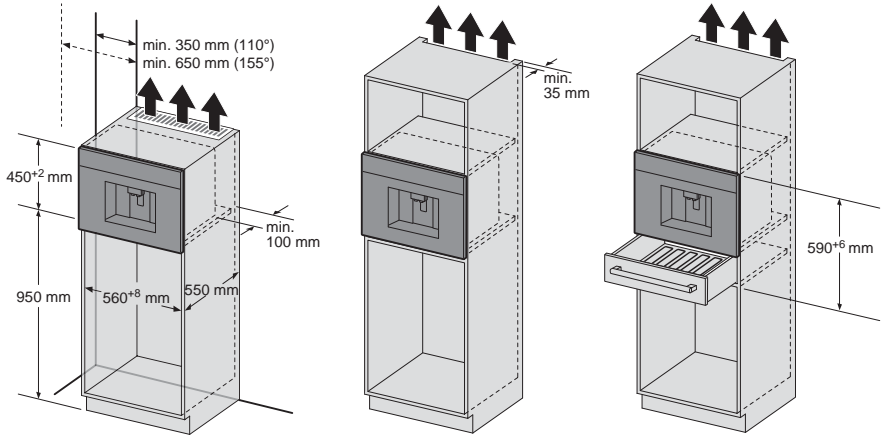
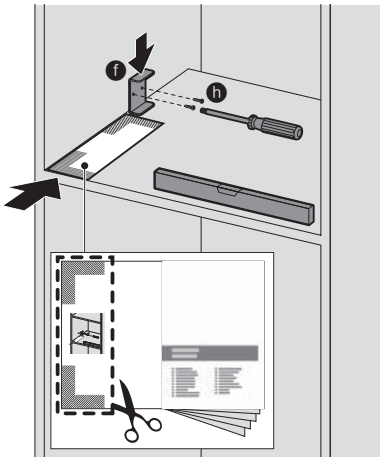
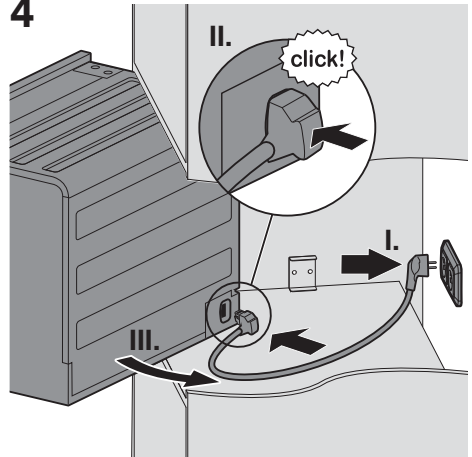
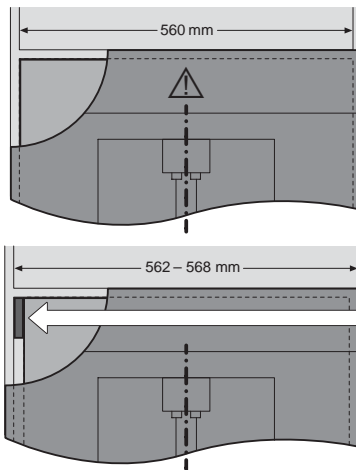


CT636LES1

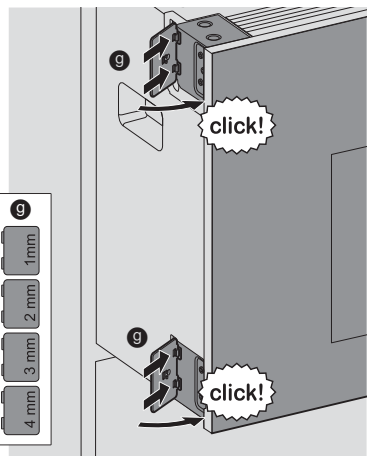
cs Montážní návod

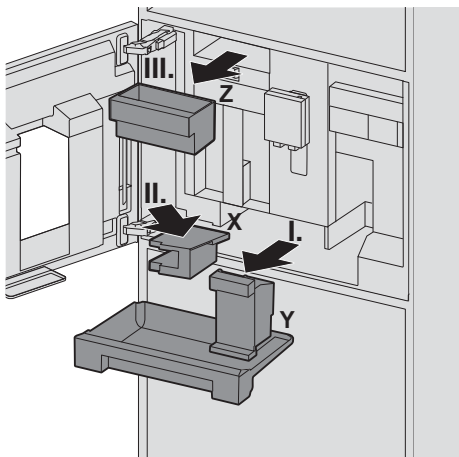
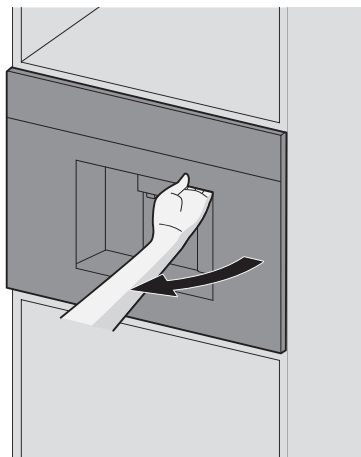
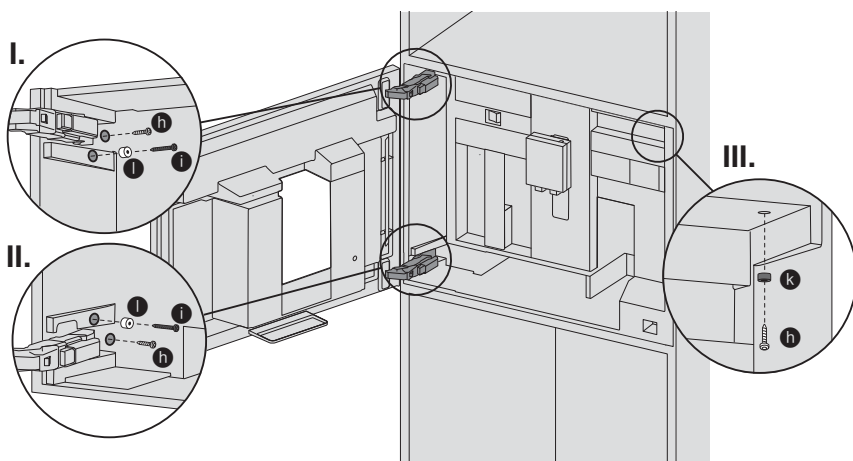
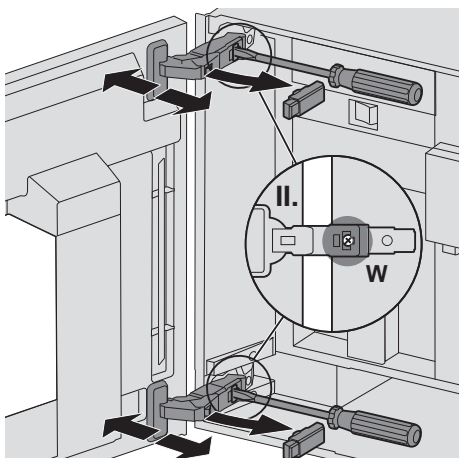
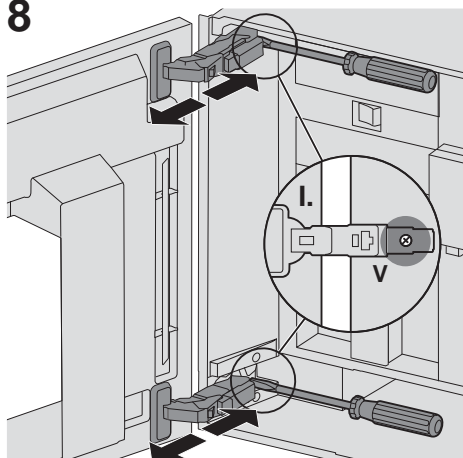
1



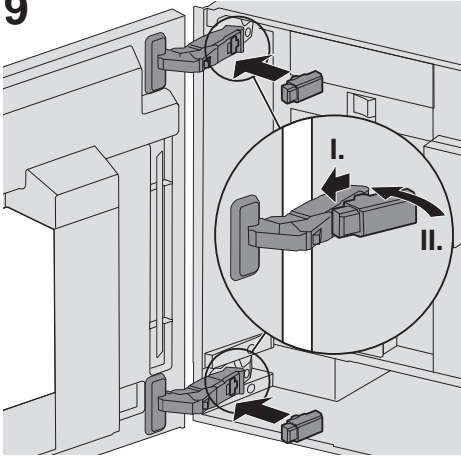
2**3****4****5**

562 mm →	g
564 mm →	1mm
566 mm →	2mm
568 mm →	3mm
	4mm

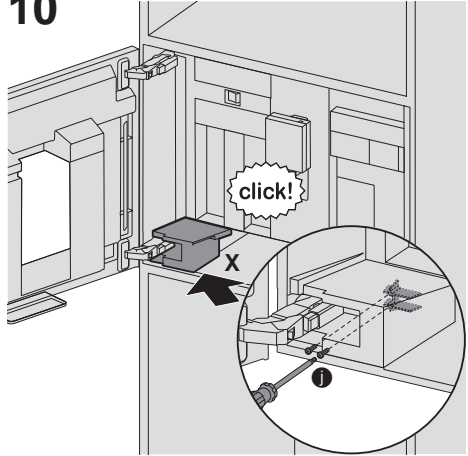


6**7****8**

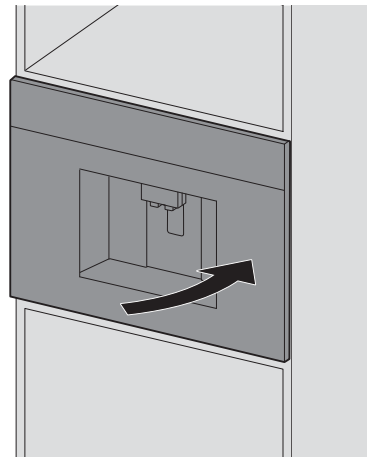
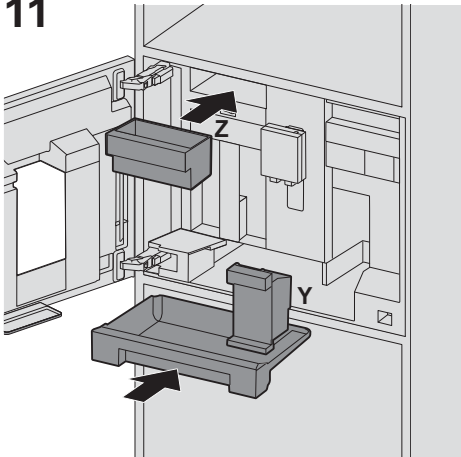
9



10



11



Bezpečnostní pokyny

 **Bezpodmínečně si prosím přečtete bezpečnostní pokyny v návodu k použití a respektujte je.**

Nebezpečí úrazu elektrickým proudem!

Spotřebič připojte a provozujte v souladu s údaji na typovém štítku. Aby se zabránilo ohrožení, smí opravy na spotřebiči provádět pouze naše servisní služba. V případě poškození síťového kabelu tohoto spotřebiče je nutné ho vyměnit za speciální přívodní kabel, který lze obdržet u našeho zákaznického servisu. V případě poruchy ihned odpojte síťovou zástrčku nebo vypněte síťové napětí.

Bezpečně lze používat pouze zařízení, které bylo zapojeno v souladu s tímto montážním návodem. Volně stojící nábytek připevněte ke zdi běžnými úhelníky.

Přístroj obsahuje permanentní magnety, které mohou ovlivňovat funkci elektronických implantátů jako např. kardiostimulátory nebo inzulínové pumpy. Osoby používající elektronické implantáty musí od čela přístroje dodržovat minimální odstup 10 cm.

Součást dodávky

- Ⓐ Plně automatický kávovar
- Ⓑ Návod k použití
- Ⓒ Návod k použití filtru
- Ⓓ Montážní návod
- Ⓔ Připojovací vedení
- Ⓕ Montážní úhelník
- Ⓖ Distanční úchyt
- Ⓚ 1 upevňovacích šroubů (stříbrná)
- Ⓛ 2 upevňovací šrouby (dlouhé/černé)
- Ⓜ 2 upevňovací šrouby (krátké/černé)
- Ⓝ 1 ks dutinka (černá)
- Ⓞ 2 ks dutinka (bílá)
- Ⓟ Stručný návod
- Ⓠ Odměrná lžička
- Ⓡ Proužek pro testování tvrdosti vody
- Ⓢ Vodní filtr
- Ⓣ Hadička na mléko (sada)
- Ⓤ Nádoba na mléko
- Ⓥ Trubička nasávání

V případě úhlu otevření 155° odstraňte obě omezení na horním a spodním závěsu.

- 3 Oddělte montážní šablonu na zadní straně návodu k montáži. Montážní šablonu přiložte u přední hrany skříně a našroubujte montážní úhelník Ⓓ, viz obrázek, pomocí 2 upevňovacích šroubů Ⓚ. Montážní úhelník musí u dna skříně a zdi přiléhat bez mezery.
- 4 Hlavní vypínač U nastavte na [O]. Připojovací vedení Ⓔ připojte nejříve k zásuvce a poté ke spotřebiči (citelně zapadnutí). Nesmí dojít k jeho přiskřípnutí. Při nasazování spotřebiče zčásti nasadte na skříň.

Důležité: Mezi spotřebičem a zdí musí být zachován odstup min. 100 mm.

- 5 Spotřebič zasuňte do skříně až na doraz. Zkontrolujte středové usazení spotřebiče. Je-li nutné, přístroj vyrovnejte. Za tímto účelem spotřebič povytáhněte, oddělte vhodný distanční úchyt Ⓖ a instalujte na levé straně (nahoe a dole). Spotřebič zasuňte do skříně až na doraz.
- 6 Uchyťte dvířka spotřebiče vpravo vedle výpusti a otevřete. Vyjměte odkapávací miskou Y. Kryt X vlevo dole táhněte doprava dopředu a odstraňte. Zásuvku pro příslušenství Z vytáhněte a odložte.
- 7 Spotřebič nejprve podle vyobrazení přišroubujte vždy 2 upevňovacími šrouby Ⓚ a Ⓛ a také 2 dutinkami Ⓞ. Poté přišroubujte vždy 1 upevňovacím šroubem Ⓛ a dutinkou Ⓝ vpravo nahoře na skříni.
- 8 **Jen pro odborníka**
Někdy se může stát, že v důsledku deformace ve vestavěném nábytku dvířka vestavěného plně automatického spotřebiče závnu. Dvířka je možné seřídit. Nastavte horní a dolní závěsy:
I. Otáčením šroubů V nastavte hloubku dvířek.
II. Ze závěsu sejměte horní a dolní tlumení závěsu.
Otáčením šroubů W nastavte sklon a horizontální polohu dvířek.
- 9 Opět nasadte tlumení závěsu.
- 10 Vložte kryt X a upevněte pomocí obou černých upevňovacích šroubů Ⓛ.
- 11 Opět vložte odkapávací miskou Y a zásuvku pro příslušenství Z a uzavřete dvířka spotřebiče.

Instalace přístroje

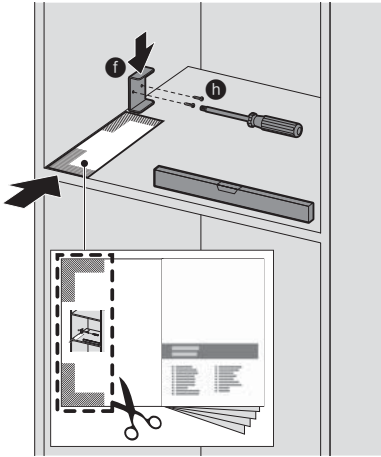
Je třeba zajistit dostatečné odvětrávání. Z těchto důvodů odstraňte zadní stěnu nebo vyřežte otvor o velikosti 500 x 400 mm. Mezi zdí a základnou, příp. zadní stěnou musí být prostor min. 35 mm. Ventilační ani vstupní otvory nesmí být zakryty. Při montáži přístroje umístěných nad tímto zařízením nebo pod ním dodržujte montážní návod. Při instalaci přístroje nad ohřívacem pokrmů je třeba ponechat volný prostor o výšce 590 mm. Chcete-li nainstalovat přístroj přímo pod dekorační panel, měl by být ponechán prostor pro ventilaci alespoň 200 cm². Ideální montážní výška pro automatický kávovar, měřeno od podlahy až ke spodní hraně přístroje, činí 950 mm.

- 1 Všechny díly vybalte a zkontrolujte, zda při přepravě nedošlo k jejich poškození. Poškozené díly nesmí být uvedeny do provozu.
- 2 V závislosti na variantě montáže zohledněte montážní rozměry.

Důležité: U dvířek mohou být zvoleny dva úhly otevření.

V závislosti na požadovaném úhlu otevření se před montáží musí zohlednit instalační odstup od zdi.

- Úhel otevření cca 110° (stav dodávky)
= instalační odstup od zdi nejméně 350 mm.
- Úhel otevření cca 155°
= instalační odstup od zdi nejméně 650 mm.



9000864702

Ujištění dovozce o vydání prohlášení o shodě

Vážený zákazníku,

dle § 13, odst.5 zákona č.22/97 Sb. Vás ujišťujeme, že na všechny výrobky distribuované společností BSH domácí spotřebiče s.r.o. našim obchodním partnerům bylo vydáno prohlášení o shodě ve smyslu zákona č. 22/97 Sb a nařízení vlády č.168/1997 Sb., 169/1997 Sb. a 177/1997 Sb. a příslušných nařízení vlády.

Toto ujištění dovozce o vydání prohlášení o shodě se vztahuje na všechny výrobky včetně plynových spotřebičů, které jsou obsaženy v aktuálním ceníku firmy BSH domácí spotřebiče s.r.o.

Prohlášení o hygienické nezávadnosti výrobků

Všechny výrobky distribuované společností BSH domácí spotřebiče s.r.o. a přicházející do styku s potravinami splňují požadavky o hygienické nezávadnosti dle zákona č.258/2000 Sb., vyhlášky 38/2001 Sb. Toto prohlášení se vztahuje na všechny výrobky přicházející do styku s potravinami uvedené v aktuálním ceníku firmy BSH domácí spotřebiče s.r.o.

Záruční podmínky

Na tento uvedený výrobek je poskytována záruční lhůta 24 měsíců (ode dne prodeje).

Základním průkazem práv spotřebitele ve smyslu Občanského zákoníku je pořizovací doklad (paragon, faktura, leasingová smlouva ap.). Pokud byl při prodeji vydán záruční list, je tento součástí výrobku s výrobním číslem uvedeným na přední straně tohoto záručního listu. Zejména v případech delší než zákonné záruční lhůty je proto záruční list jediným průkazným dokladem práv uživatele pro uznání prodloužené záruky. Ve vlastním zájmu ho proto uschovejte. Nedílnou součástí záručního listu je doklad o pořízení (paragon, faktura, leasingová smlouva apod.) Pro případ prodloužené záruční lhůty z důvodu dříve provedených oprav je nutno předložit i opravní listy z těchto oprav.

Bezplatný záruční servis je možno poskytnout jen v případě předložení pořizovacího dokladu nebo v případě prodloužené záruky i vyplněného záručního listu (musí obsahovat druh spotřebiče, typové označení, výrobní číslo, datum prodeje a označení prodávajícího v souladu s § 620 odst. 3 Občanského zákoníku). Záruční list vyplňuje prodejce a je v zájmu spotřebitele zkontrolovat správnost a úplnost uvedených údajů. Záruční list je platný pouze v originálu, na kopie nebude brán zřetel.

Záruční oprava se vztahuje výhradně na závady, které vzniknou průkazně v době platné záruční lhůty, a to vadou materiálu nebo výrobní vadou. Takto vzniklé závady je oprávněn odstranit pouze autorizovaný servis. Uplatnit záruku může spotřebitel u autorizovaného servisu nebo v prodejně, kde byl spotřebič zakoupen. Zvolí-li spotřebitel jiný, než nejbližší autorizovaný servis, bude na něm, aby nesl v souvislosti s tím zvýšené náklady.

Ze záručních oprav jsou vyloučeny zejména tyto případy:

- výrobek byl instalován nebo používán v rozporu s návodem k obsluze, příp. s návodem na montáž
- údaje na záručním listu nebo dokladu o zakoupení se liší od údajů na výrobním štítku spotřebiče
- při chybějícím nebo poškozeném výrobním štítku spotřebiče
- je-li výrobek používán k jinému než výrobcem stanovenému účelu - spotřebič je určen k používání v domácnosti.
- záruka neplatí, je-li výrobek používán k profesionálním nebo komerčním účelům
- mechanické poškození (závady vzniklé při přepravě)
- poškození vzniklá nepozorností, živelnou pohromou nebo jinými vnějšími vlivy (např. vyšším napětím v elektrorozvodné síti, extrémně tvrdou vodou apod.)
- neodborným zásahem, nepovolenými konstrukčními změnami nebo opravou provedenou neoprávněnou osobou
- běžná údržba nebo čištění, instalace, programování, kontrola parametrů výrobku
- opotřebením vzniklé používáním spotřebiče

Rozšířená záruka nad rámec zákona

U spotřebičů (pračky, myčky) sériově vybavených systémem Aqua-Stop (patent fy BSH) je výrobcem poskytnuta záruka na škody způsobené chybou tohoto systému. Na tyto škody poskytneme náhradu soukromému spotřebiteli a to po celou dobu životnosti spotřebiče.

Upozornění pro prodejce

Prodejce je povinen dát zákazníkovi platný prodejní doklad, kde bude uvedeno datum prodeje a označení spotřebiče a na požádání zákazníka je povinen vystavit správně a úplně vyplněný záruční list v den prodeje výrobku. Při případné předprodejní reklamaci je třeba předložit řádně vyplněný reklamační protokol.

„Spotřebič není určený pro používání osobami (včetně dětí) se sníženými fyzickými, smyslovými a nebo mentálními schopnostmi, a nebo s nedostatkem zkušeností a vědomostí, pokud jim osoba zodpovědná za jejich bezpečnost neposkytne dohled a nebo je nepoučila o používání spotřebiče.“

Kontakt na servis domácích spotřebičů SIEMENS

BSH domácí spotřebiče, s.r.o.

Pekařská 695/10b

155 00 Praha 5

tel.: +420 251 095 546

email: opravy@bshg.com

Objednávky příslušenství a náhradních dílů

email: dily@bshg.com

Aktuální informace o servisu naleznete na internetových stránkách
www.siemens-home.com/cz.

Zde máte také možnost sjednat opravu pomocí online formuláře.

SIEMENS

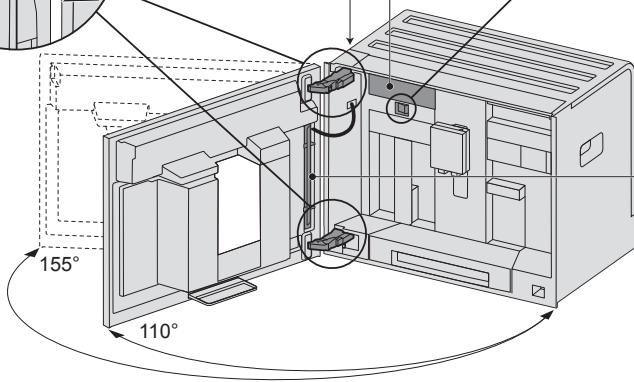
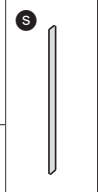
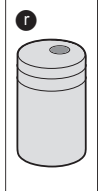
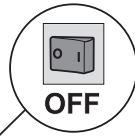
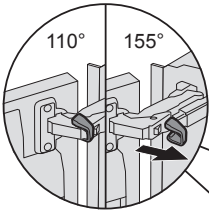
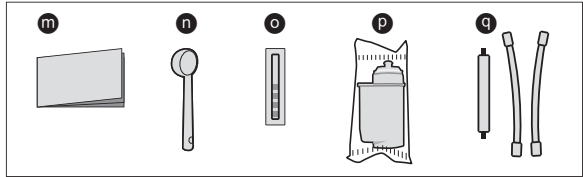
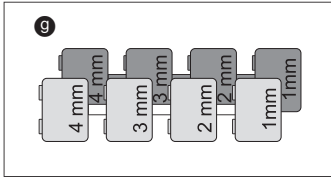
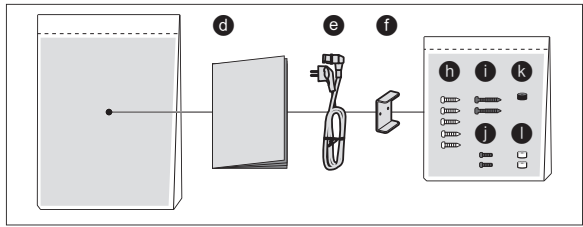
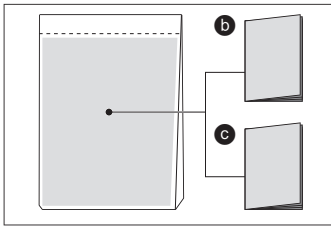


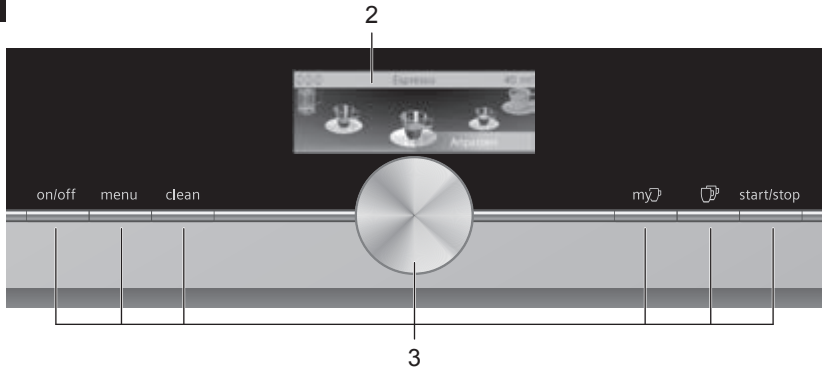
CT636LES1

siemens-home.com/welcome

SK Návod na použitie

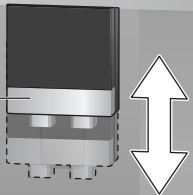
A



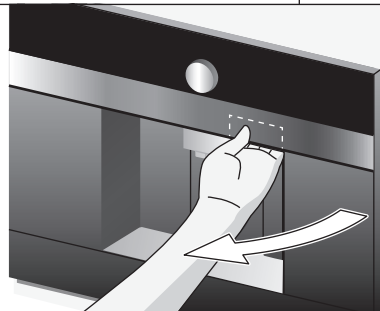
B**C**

4

4a



1a



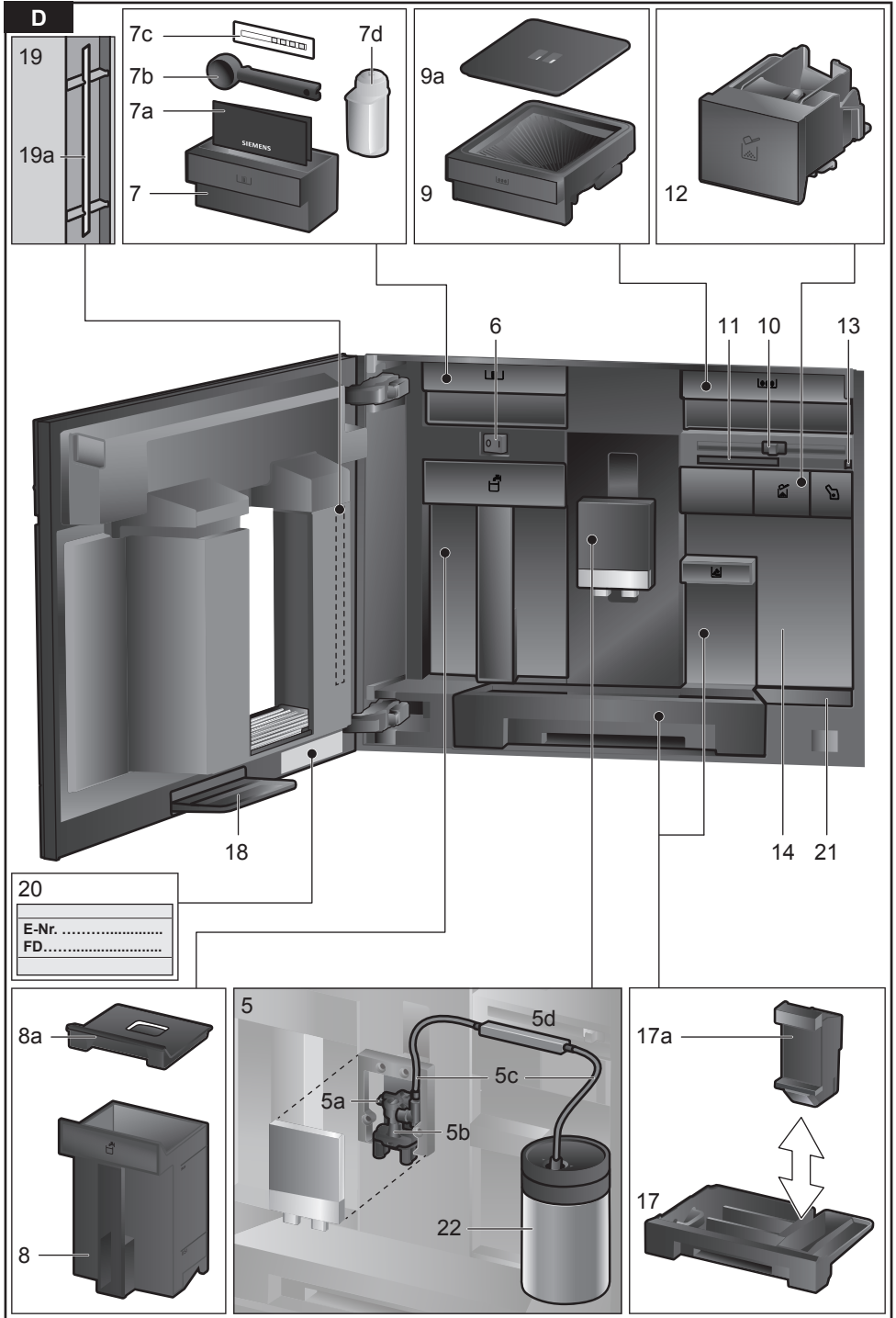
22

22c

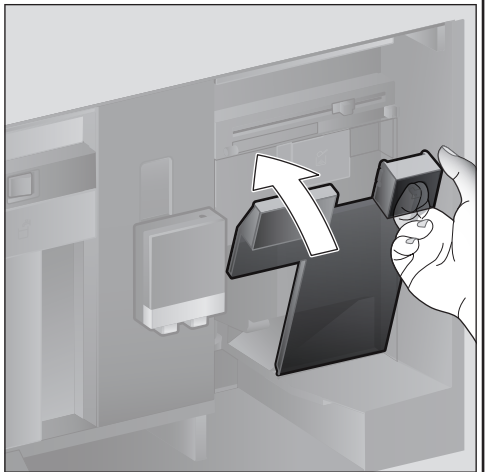
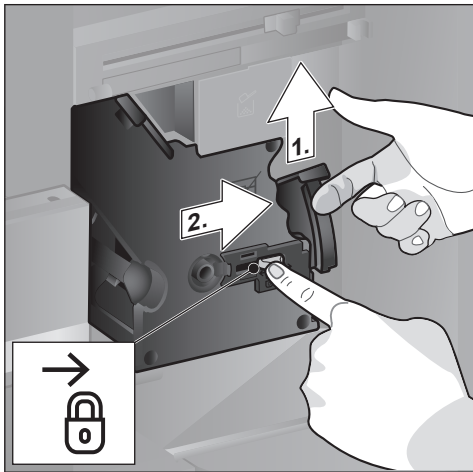
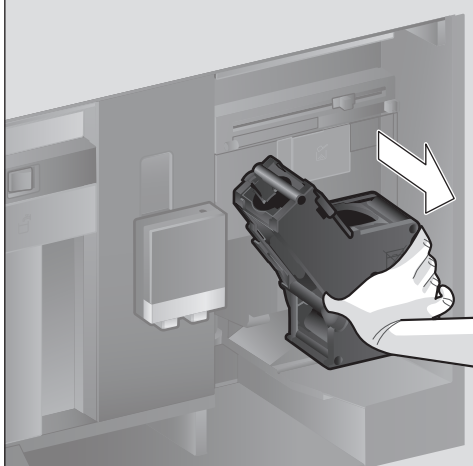
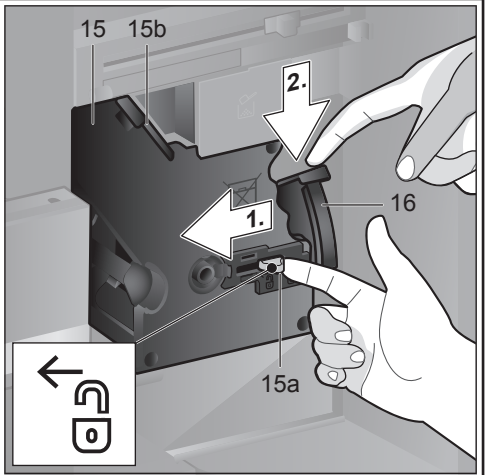
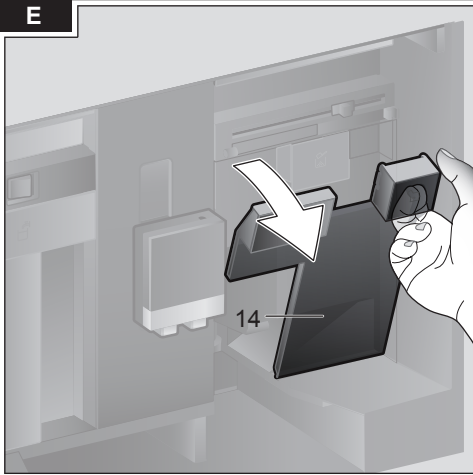
22b

22a





E



Obsah

Bezpečnostné pokyny.....	34
Prehľad	36
Ovládacie prvky	37
Prvé použitie.....	38
Displej.....	39
Príprava nápojov.....	40
Príprava kávy z kávových zŕn.....	42
Príprava nápojov s mliekom.....	43
Príprava s použitím mletej kávy.....	44
Dávkovanie horúcej vody.....	44
Nápoje podľa vlastnej fantázie.....	45
Dve šálky naraz	46
Nastavenie jemnosti mletia	46
Detská poisťka.....	46
Menu.....	47
Údržba a každodenná starostlivosť.....	49
Servisné programy	53
Tipy na úsporu energie.....	56
Ochrana pred mrazom	56
Uskladnenie príslušenstva.....	56
Príslušenstvo.....	56
Likvidácia.....	57
Záruka.....	57
Technické špecifikácie.....	57
Riešenie jednoduchých problémov.....	58

Súčasť dodávky

(Obrázok A na zložených stránkach)

- a Plne automatizovaný kávova
- b Návod na použitie
- c Pokyny pre použitie filtra
- d Pokyny k inštalácii
- e Napájací kábel
- f Montážny držiak
- g Montážny diel (Spacer)
- h 5 upevňovacích skrutiek (strieb.)
- i 2 upevňovacie skrutky (dlhé/čierne)
- j 2 upevňovacie skrutky (krátke/čierne)
- k 1 objímka (čierna)
- l 2 objímky (biele)
- m Stručný návod
- n Odmerka
- o Prúžok na testovanie tvrdosti vody
- p Vodný filter
- q Hadička na mlieko (súprava)
- r Nádoza na mlieko
- s Nasávacía trubička

Gratulujeme ...

...k zakúpeniu tohto plne automatického kávovaru! Práve ste získali veľmi kvalitný a moderný kuchynský spotrebič. Kombinuje inovatívnu technológiu s mnohými funkciami a jeho používanie je veľmi jednoduché. Umožní vám rýchlo a jednoducho pripraviť rôzne lahodné horúce nápoje - či už máte náladu na osviežujúce espresso, krémové cappuccino, lahodné Latte Macchiato, bielu kávu alebo tradičnú šálku kávy. Prístroj vám zároveň ponúka i širokú škálu možností prípravy nápojov, ktoré budú vyhovovať vašej chuti. Aby ste mohli využívať všetky funkcie a vlastnosti tohto automatického kávovaru spoľahlivo a bezpečne, prosíme vás, aby ste sa zoznámili s jeho jednotlivými súčasťami, funkciami, indikátormi a ovládacími prvkami. Tieto inštrukcie sú určené na to, aby vám pomohli. Preto vás prosíme, aby ste si pokyny obsiahnuté v tomto návode dôkladne prečítali ešte predtým, než prístroj prvýkrát zapnete.

Ako používať tieto pokyny

Po otvorení tohto návodu nájdete v jeho prvej časti obrázky s jednotlivými časťami, ktoré sú označené číslami. Na tieto čísla sa návod potom odvoláva.

Príklad: jednotka spracovania kávy (15)

Tieto pokyny obsahujú aj texty a symboly, ktoré sa zobrazujú zvláštnym spôsobom. Umožňujú vám jasne vidieť, na ktorých miestach sa odvolávame na texty alebo symboly, ktoré sú takto označené alebo ktoré sa objavujú na samotnom prístroji.

Indikátory na displeji:

“Espresso”

Tlačítka a kontrolky na displeji:

[start/stop]

Prístroj je dodávaný so stručným návodom, kde nájdete informácie o najdôležitejších funkciách. Môžete ho uložiť do špeciálnej zásuvky na príslušenstvo, ktorá je súčasťou spotrebiča.

Bezpečnostné pokyny

Pred použitím si pozorne prečítajte návod na použitie a uschovajte si ho aj pre neskoršie nahliadnutie. Pokyny v ňom uvedené dôsledne dodržiajte. Ak prístroj odovzdávate tretej osobe, nezabudnite k nemu návod priložiť.

Tento spotrebič je určený na prípravu bežných množstiev nápojov v domácnosti alebo v domácnosti podobnom nekomerčnom prostredí. Jedn sa napríklad o kuchynky pre amestnancov v obchodoch, kanceláriách, poľnohospodárskych a iných malých podnikoch alebo pre hostí v peninoch, malch hoteloch a podobných rezidenčných zariadeniach.

⚠ Nebezpečenstvo zasiahnutia elektrickým prúdom!

Prístroj zapojujte a používajte iba v súlade so špecifikáciami uvedenými na štítku spotrebiča. Kvôli eliminácii možných rizík musia opravy spotrebiča vykonávať len zamestnanci nášho autorizovaného servisu. Ak dôjde k poškodeniu napájacieho kábla, musí byť vymenený za špeciálny napájací kábel, ktorý poskytuje priamo výrobca alebo jeho servisný zástupca.

Toto zariadenie môžu používať deti vo veku od 8 rokov, osoby s obmedzenými fyzickými, zmyslovými alebo mentálnymi schopnosťami, osoby bez potrebných skúseností a znalostí, ak sú pod dozorom alebo im boli poskytnuté pokyny týkajúce sa bezpečného použitia spotrebiča, a ak rozumejú rizikám, ktoré sú spojené s jeho obsluhou. Zabráňte deťom mladším ako 8 rokov v prístupe k spotrebiču a napájaciemu káblu a nedovoľte sa im s ním hrať. Čistenie a údržbu spotrebiča môžu vykonávať iba dospelé osoby, deťom je možné túto činnosť dovoliť len pod dozorom dospelej osoby.

Nikdy neponárajte prístroj alebo napájací kábel do vody. Prístroj používajte iba v prípade, že napájací kábel a spotrebič nevykazujú žiadne známky poškodenia. Ak dôjde k poruche, okamžite vytiahnite napájací kábel zo zásuvky.

Prístroj obsahuje permanentné magnety, ktoré môžu mať vplyv na elektronické implantáty, ako sú napríklad kardiostimulátory alebo inzulínové pumpy. Osoby s elektronickými implantátmi by sa nemali zdržiavať vo vzdialenosti menšej ako 10 cm od prednej strany prístroja.

⚠ Nebezpečenstvo udusenía!

Nedovoľte deťom, aby sa hrali s obalovým materiálom.

Uschovajte malé časti na bezpečnom mieste, pretože hrozí riziko ich prehltnutia.

⚠ Nebezpečenstvo úrazu!

Nesiahajte do mlecej jednotky.

Dávajte pozor, aby ste si neprivreli prsty pri zatváraní dvierok.

⚠ Nebezpečenstvo popálenia!

Tryska, cez ktorú sa nápoj vypúšťa, sa zahrieva na vysokú teplotu.

Po použití nechajte prístroj najskôr vychladnúť a až potom s ním manipulujte.

Prehľad

(Ilustrácie B až E sa nachádzajú na rozkladacích stranách)

- 1 Dvierka spotrebiča
 - a) Zapustená rukoväť (na otváranie dvierok)
 - b) Odkvapkávací podnos
- 2 Displej
- 3 Kontrolky
- 4 Výstupný systém (káva, mlieko, horúca voda) výškovo nastaviteľný
 - a) Kryt
- 5 Systém na mlieko
 - a) Uzatváracia páka
 - b) Nápojová tryska (horná časť, dolná časť)
 - c) Hadička na mlieko (2 časti)
 - d) Kovová spojovacia súčiastka (úchyt na magnet)
- 6 Sieťový vypínač [O/I] (napájanie)
- 7 Zásuvka na príslušenstvo (na uschovanie stručného návodu a príslušenstva)
 - a) Stručný návod
 - b) Odmerka
 - c) Prúžok na testovanie tvrdosti vody
 - d) Vodný filter
- 8 Snímateľný zásobník na vodu
 - a) Kryt nádoby na vodu
- 9 Snímateľný zásobník na kávu
 - a) Kryt nádoby zrnkovej kávy
- 10 Posuvný regulátor na nastavenie stupňa jemnosti mletia kávy
- 11 Úchyt na magnet (na spojovaciu súčiastku)
- 12 Snímateľný zásobník (na mletú kávu /čistiace tablety)
- 13 Úchyt (na hadičku na mlieko)
- 14 Ochranný kryt (na jednotku spracovania kávy)
- 15 Jednotka spracovania kávy
 - a) Uzamykateľný mechanizmus
 - b) Kryt
- 16 Vysúvací páka
- 17 Odkvapkávací podnos
 - a) Zberač kávovej usadeniny
- 18 Podnos na zvyšnú vodu
- 19 Držiak (na saciu hadičku)
 - a) Sacia hadička
- 20 Typový štítok (E číslo, FD)
- 21 Podstavec so senzorom (na zásobník na mlieko)
- 22 Zásobník na mlieko
 - a) Nerezový zásobník
 - b) Dolná časť viečka
 - c) Horná časť viečka


i Ďalšie informácie o spotrebiči, ako napríklad zmeniť uhol otvárania dvierok, môžete nájsť v montážnom návode.

Ovládacie prvky

Prístroj sa jednoducho ovláda pomocou navigácie v menu a zároveň ponúka širokú škálu funkcií. V praxi to znamená, že pomocou niekoľkých jednoduchých krokov si môžete zvoliť z rady možností.

Sieťový vypínač [O/I]

Sieťový vypínač [O/I] sa používa k zapnutiu alebo vypnutiu prístroja – odpojeniu od zdroja napätia (je potrebné otvoriť dvierka).

 **Dôležité:** Nepoužívajte sieťový vypínač, keď je prístroj v prevádzke. Prístroj vypínajte len keď je v úspornom režime, aby sa mohol automaticky opláchnuť.

Tlačidlo [on/off]

Stlačením tlačidla [on/off] môžete prístroj zapnúť alebo prepnúť do úsporného režimu. Prístroj sa oplachuje automaticky.

Prístroj sa neopláchne v prípade, že:

- je ešte rozohriaty po zapnutí alebo
- káva nebola dokončená pred jeho vypnutím.

Prístroj je pripravený k použitiu vo chvíli, keď sa na displeji objavia symboly pre jednotlivé nápoje .

Tlačidlo [menu]

Stlačením tlačidla [menu] zobrazíte menu a môžete meniť nastavenie a získať ďalšie informácie (pozri kapitolu “Menu”).

Tlačidlo [clean]

Stlačením tlačidla [clean] otvoríte výber servisných programov. Požadovaný program spustíte pomocou inštrukcií v kapitole “Servisné programy” .

Tlačidlo [my☺]

Stlačením tlačidla [my☺] otvoríte menu “Príprava nápojov podľa vlastnej fantázie”. Osobné nastavenie prípravy kávových nápojov je možné uložiť a znovu zvoliť (pozri kapitolu “Príprava nápojov podľa vlastnej fantázie”).

Tlačidlo [☺]

Po výbere nápoja sa stlačením tlačidla [☺] pripraví dve šálky zároveň (pozri kapitolu “Dve šálky naraz”).



Stlačením [menu], [clean], [my☺] alebo opätovným stlačením opustíte príslušné menu.

Tlačidlo [start/stop]

Stlačením [start/stop] sa buď začne pripravovať nápoj, alebo sa spustí servisný program. Opätovným stlačením tlačidla [start/stop] v priebehu prípravy nápoja ukončíte prípravu nápoja okamžite.

Rotačný ovládač

Otočením rotačného ovládača sa môžete pohybovať na displeji alebo meniť parametre.

Displej (dotyková obrazovka)

Na displeji si môžete zobrazit' informácie alebo ťuknutím na dotykovú obrazovku menit' nastavenie (pozri kapitolu “Displej”).

Prvé použitie

Všeobecné pokyny

Zásobník vody naplňte vždy len čistou studenou nesýtenou vodou a používajte výhradne **pražené** kávové zrná (pokiaľ možno espresso kávovú zmes určenú do plne automatizovaného kávovaru). Nepoužívajte glazované zrná, zrná, ktoré boli karamelizované alebo upravené nejakými inými prísadami obsahujúcimi cukor, pretože by dochádzalo k zaneseniu jednotky spracovania kávy.



Predtým, než prístroj zapnete a použijete, musíte ho zložiť podľa pokynov uvedených v priloženom montážnom návode.

• Nastavenie prístroja

Odstráňte všetky ochranné fólie.



Dôležité: Prístroj používajte pri izbovej teplote. Ak bol prístroj prepravovaný alebo skladovaný pri teplotách pod 0 °C, pred prvým použitím počkajte aspoň 3 hodiny.

- Uchopte dvierka zariadenia a otvorte ich pomocou rukoväte.
- Vytiahnite zásobník vody, vypláchnite ho a napustite čerstvou studenou vodou po značku "max".
- Zásobník na vodu nasadte priamo do kávovaru a zacvaknite.
- Naplňte zásobník kávovými zrnami a vráťte ho na miesto.
- Nastavte sieťový vypínač do pozície I a zatvorte dvierka. Prístroj sa zohreje a vypláchne, displej sa aktivuje. Objaví sa pokyn "Vyberte jazyk."
- Pootočte rotačným ovládačom a zvolte požadovaný jazyk. Ťuknite na [Pokračovať] na displeji. Objaví sa "Nastavenie tvrdosti vody".



Je dôležité, aby ste stupeň tvrdosti vody nastavili správne, aby spotrebič dokázal určiť, kedy sa má spustiť proces odvápnenia. Tvrdosť vody je prednastavená na stupeň 4. Ak máte v domácnosti nainštalovaný zmäčkovač vody, nastavte prosím tvrdosť vody na stupeň 3. Tvrdosť vody sa dá zistiť aj u miestneho dodávateľa vody.

- Tvrdosť vody môžete otestovať pomocou priloženého testovacieho prúžku. Ponorte ho do vody a po minúte skontrolujte výsledok.

Stupeň	Tvrdosť	
	Nemecký (°dH)	Francúzsky (°fH)
1	1-7	1-13
2	8-14	14-25
3	15-21	26-38
4	22-30	39-54

- Požadovanú tvrdosť vody nastavte pomocou rotačného ovládača.
- Ťuknite na [Pokračovať]. Objaví sa "Dokončiť nastavenie?"
- Ťuknite na [Použiť]. Nastavenie sa uloží.

Len čo sa na displeji objavia symboly nápojov, prístroj je pripravený k použitiu.

Integrovaný ventilátor sa zapne zakaždým, keď sa dokončí príprava nápoja a po niekoľkých minútach sa opäť vypne.

Keď sa prístroj používa bezprostredne po ukončení servisného programu alebo po dlhšej prestávke, prvý pripravovaný nápoj nebude mať správnu vôňu a nemal by sa konzumovať.

Keď sa automatický kávovar používa prvýkrát, dostatočne hustá a stabilná pena sa začne vytvárať až po pripravení niekoľkých šálok.

Vypínanie spotrebiča

- Stlačte tlačidlo [on/off].

Spotrebič sa opláchne a prepne do úsporného režimu

Výnimka: V prípade, že je použitá len funkcia na výrobu horúcej vody, spotrebič sa vypne bez opláchnutia.

- Ak chcete spotrebič vypnúť úplne, otvorte dvierka spotrebiča a nastavte sieťový vypínač do pozície [O].

i **Dôležité :** Nevypínajte sieťový vypínač, keď je prístroj v prevádzke. Prístroj vypínajte iba za predpokladu, že je v úspornom režime, aby sa mohol automaticky opláchnuť.

i Výrobné nastavenia plne automatizovaného kávovaru sú nastavené tak, aby sa dosiahol optimálny výkon. Zariadenie sa po uplynutí nastaveného času automaticky prepne do úsporného režimu a opláchne, dĺžka tohto časového intervalu sa dá zmeniť, (pozri časť “Vypnúť po použití” v kapitole “Menu”)

i Prístroj je vybavený senzorom. Ak je v prístroji nádoba na mlieko, pri prepnutí do úsporného režimu sa toto upozornenie objaví na displeji. Ak je v nádobe mlieko, uschovajte ho prosím v chladničke.

Displej

Na displeji sa objavujú informácie a nastavenie sa môže meniť ťuknutím na dotykový displej.

Displej

Displej zobrazuje vybrané nápoje, nastavenie, možnosti nastavenia a upozornenia týkajúce sa prevádzkového stavu spotrebiča.

Príklady:

Výber nápoja



Informácie

Informácie zmiznú po stlačení tlačidla alebo sa po krátkej chvíli stratia samé.

Nádoba na vodu je takmer prázdna.

Namiesto textu sa v ľavej spodnej časti displeja môže objaviť malý symbol.

Zásobník na kávu je takmer prázdny

Zásobník na vodu je takmer prázdny

Vymeňte vodný filter

Spustíte čistiaci program

Spustíte odvápnujúci program

Spustíte program calc'nClean

Jednotlivé pokyny

Naplníte zásobník na vodu

i V prípade, že sa pokyn z displeja splní, symbol a príslušné upozornenie z obrazovky zmiznú.

Obsluha

Displej sa ovláda ťuknutím na text a symboly priamo na obrazovke a otáčaním rotačného ovládača (pozri napríklad kapitolu “Nastavenie nápojov”). Pri ťuknutí na displej zaznie zvukový signál. Tieto zvukové signály sa dajú zapnúť a vypnúť (pozri kapitolu “Menu – Dôležité tóny”).

Príprava nápojov

Tento plne automatický kávovar je možné používať na prípravu kávy z kávových zŕn alebo z mletej kávy (nie z rozpustnej). Ak používate zrná, budú pri každej pripravenej káve čerstvo zomleté. U plne automatického kávovaru používajte podľa možnosti kávové zrná espresso. Ak chcete dosiahnuť optimálnu kvalitu pripravovanej kávy, doporučujeme kávové zrná hlboko zmraziť alebo skladovať v dôkladne uzavretej nádobe na chladnom mieste. Hlboko zmrazené zrná sa dajú bez problémov zomlieť.

i **Dôležité:** Zásobník vody naplňujte čerstvou studenou vodou, ktorá nie je sýtená oxidom uhličitým. Nádoba by mala vždy obsahovať dostatok vody, aby prístroj mohol fungovať bez problémov.

i **Tip:** Poháre by sa mali predhriať napríklad horúcou vodou. Tento postup doporučujeme hlavne pri príprave kávy v malých hrubostenných šálkach espresso.

i U niektorých nastavení sa káva pripravuje vo dvoch fázach (pozri kapitolu “aromaDouble Shot” a “Dve šálky naraz”). Prosím počkajte, až dokiaľ sa proces prípravy úplne nedokončí.

Výber nápojov

Pootočením rotačného ovládača si vyberáte rôzne nápoje: Symbol nápoja sa objaví uprostred. Názov nápoja a aktuálne nastavené hodnoty, napríklad sila a hustota, sa zobrazujú v hornej lište.



Prístroj umožňuje prípravu nasledujúcich nápojov:

Ristretto
Espresso
Espresso Macchiato
Coffee
Cappuccino
Latte Macchiato
Caffe Latte
Mliečna pena
Teplé mlieko
Horúca voda

Zvolený nápoj si môžete pripraviť podľa prednastavených hodnôt alebo si ho najprv upraviť podľa individuálnej chuti.

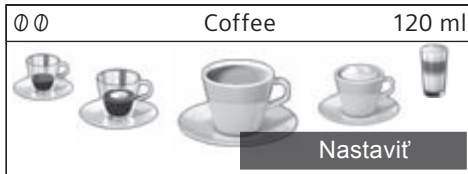
Úprava nápoja

Ťuknutím na [Upraviť] sa na displeji objavia rôzne polia podľa toho, aký nápoj ste si vybrali. Pole, na ktorom sa môže zmeniť hodnota, má tmavé pozadie.

Príklad:

Hodnoty pre šálku kávy možno meniť nasledovne:

- Otočte rotačným ovládačom a vyberte možnosť "káva".



- Ťuknite na [Upraviť]
Objaví sa pole, ktoré zobrazuje nastavené hodnoty. Aktívne pole, napríklad [☉] má tmavé pozadie.

Coffee	
☉ ☉	☉ 120 ml
🌡 normal	Späť

- Pootočte rotačným ovládačom a nastavte požadovanú silu kávy, napr. "☉☉☉☉" (silná).

- Ťuknite na políčko [☉]

Coffee	
☉ ☉☉☉☉	☉ 120 ml
🌡 normal	Späť

- Pootočte rotačným ovládačom a nastavte požadované množstvo kávy, napríklad "160 ml".

- Ťuknite na políčko [🌡].

Coffee	
☉ ☉☉☉☉	☉ 160 ml
🌡 normal	Späť

- Pootočte rotačným ovládačom a nastavte požadovanú teplotu, napríklad "vysoká".

Coffee	
☉ ☉☉☉☉	☉ 160 ml
🌡 vysoká	Späť

- Uložte nastavenie ťuknutím na [Späť] a začnite pripravovať nápoj

i V závislosti od typu nápoja si môžete zvoliť rôzne nastavenia. Napríklad pre kávové nápoje si môžete zvoliť silu, teplotu a množstvo, pre mlieko len objem.

Prístroj umožňuje nasledujúce nastavenia:

Sila kávy

- ∅ Veľmi jemná
- ∅∅ Jemná
- ∅∅∅ Bežná
- ∅∅∅∅ Silná
- ∅∅∅∅∅ Veľmi Silná
- 2x∅ aromaDouble Shot strong
- 2x∅∅ aromaDouble Shot strong+
- 2x∅∅∅ aromaDouble Shot strong++




i Dvojitá dávka AromaDouble Shot

Čím dlhšie sa káva pripravuje, tým viac sa do nej uvoľňujú horké a nežiadúce substancie a vône. Má to negatívny vplyv na jej chuť a stráviteľnosť. Prístroj je preto vybavený zvláštnou funkciou aromaDouble Shot. Kávové zrná sa melú na dvakrát (druhá polovica kávy sa zomelie uprostred prípravy) a týmto sa uvoľňujú len príjemné aromatické vône.

i Funkcia AromaDouble Shot nie je aktívna pre prípravu kávy ristretto, espresso macchiato, a v prípade, že používame zomletú kávu.

Teplota nápoja

Hodnoty pre kávové nápoje:

-  normálna
-  vysoká
-  veľmi vysoká

Hodnoty pre vodu

- 70°C Biely čaj
- 80°C Zelený čaj
- 90°C Čierny čaj
- Max Ovocný čaj

Objem



Objem sa líši v závislosti od typu nápoja a dá sa nastaviť v ml.



Objem hotovej kávy sa môže líšiť v závislosti od kvality mlieka

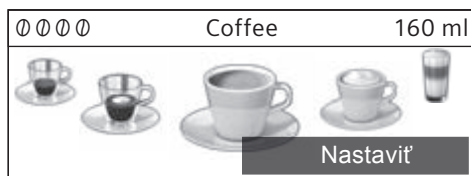


Ak sa po dobu približne 30 sekúnd neaktivuje žiadna kontrolka, prístroj sa automaticky prepne z nastavovaného režimu. Nastavenia sa automaticky uložia.

Príprava kávy z kávových zrn

Prístroj musí byť pripravený na použitie

- Umiestnite šálku pod nápojovú trysku.
 - Pomocou rotačného ovládača zvolte “Ristretto”, “Espresso” alebo “Coffee”.
- Displej zobrazuje zvolený nápoj spolu s nastavenými hodnotami týkajúcimi sa sily a množstva kávy pre daný nápoj.



Nastavenie môžete zmeniť podľa inštrukcií v kapitole “Nastavenie nápoja”

- Stlačením tlačidla [start/stop] zahájte prípravu kávy. Káva sa pripraví a potom sa dávkuje do šálky.

Ak chcete zastaviť prípravu nápoja predčasne, stlačte tlačidlo [start/stop] znovu.

Príprava nápojov s mliekom

Tento plne automatizovaný kávovar má integrovaný výstup pre prípravu nápojov. Táto funkcia sa dá použiť k príprave kávových nápojov s mliekom, mliečnej peny alebo teplého mlieka .



Riziko popálenia!

Tryska sa v priebehu prípravy silno zahrieva. Po použití ju vždy nechajte úplne vychladnúť predtým, než s ňou budete akokoľvek manipulovať.

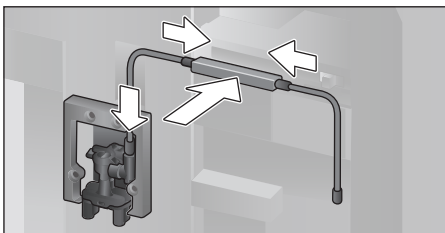
Nádoba na mlieko

Nádoba na mlieko bola navrhnutá tak, aby sa používala priamo s týmto plne automatickým kávovarom. Je určená pre použitie výhradne v domácnosti a pre uchovávanie mlieka v chladničke. Izolovaná nádoba dokáže uchovať mlieko chladné i niekoľko hodín .

i **Dôležité:** Pred otvorením dvierok odoberte šálky, aby ste zabránili ich pádu.

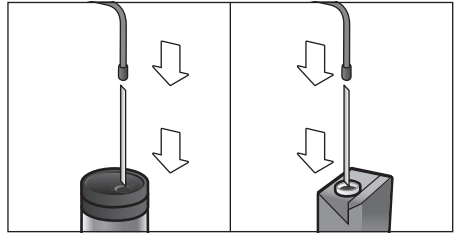
Pripojenie nádoby na mlieko alebo krabice s mliekom:

- Otvorte dvierka prístroja.
- Odstráňte kryt nápojovej trysky potiahnutím dopredu.
- Pripojte a upevnite spojovacie prvky podľa ilustrácie.



- Pevne pripevnite kryt spredu na nápojovú trysku

- Pripojte saciu trubičku a vložte ju do nádoby na mlieko alebo krabice s mliekom.



- Zatvorte dvierka prístroja.

- i** Pre dosiahnutie optimálnej kvality mliečnej peny používajte studené mlieko s obsahom tuku min. 1,5%.
- i** Zaschnuté zvyšky mlieka sa veľmi ťažko odstraňujú a preto zásobník vždy vyčistite (pozri kapitolu "Čistenie systému na mlieko").

Kávové nápoje s mliekom

- Umiestnite šálku alebo pohár pod nápojovú trysku.
- Pomocou rotačného ovládača zvolte "Espresso Macchiato", "Cappuccino", "Latte Macchiato" alebo "Caffe Latte". Displej zobrazí zvolený nápoj spolu s hodnotami, týkajúcimi sa sily a množstva prednastavenými pre tento nápoj.

i Nastavenie sa môže meniť podľa pokynov v kapitole "Nastavenie nápoja".

- Stlačením tlačidla [start/stop] spustíte dávkovanie. Ako prvé sa do šálky alebo pohára dávkuje mlieko. Potom sa pripraví káva a doplní mlieko v šálke alebo v pohári.

Opätovným stlačením tlačidla [start/stop] ukončíte prípravu nápoja okamžite .

Mliečna pena alebo teplé mlieko

- Umiestnite šálku alebo pohár pod nápojovú trysku.
- Pomocou rotačného ovládača zvolte “Mliečna pena” alebo “Teplé mlieko” .

i Nastavenie sa môže meniť podľa pokynov v kapitole “Nastavenie nápoja”.

- Stlačením tlačidla [start/stop] spustíte dávkovanie. Ako prvé sa do šálky alebo pohára dávkuje mlieko.

Opätovným stlačením tlačidla [start/stop] ukončíte prípravu nápoja okamžite .

Príprava s použitím mletej kávy

i Ak pripravujete kávu z mletej kávy, nastavenie sily kávy a príprava dvoch šálok zároveň nie je k dispozícii.

i **Dôležité:** Pred otvorením dvierok odoberte šálky, aby ste zabránili ich pádu.

Prístroj musí byť pripravený na použitie

- Otvorte dvierka prístroja.
- Vyberte dávkovač mletej kávy. Odnímateľný dávkovač musí byť suchý.
- Naplňte dávkovač mletou kávou (maximálne 2 zarovnané odmerky); kávu príliš neutláčajte.

i **Pozor!** Nepoužívajte kávové zrná ani rozpustnú kávu.

- Vložte zásobník späť do zásuvky.
- Zatvorte dvierka prístroja, na displeji sa objaví ☞ .

i Ak sa káva do 90 sekúnd neodoberie, varná komora sa automaticky vyprázdni, aby sa predišlo pretečeniu. Prístroj sa potom opláchne.

- Umiestnite šálku pod nápojovú trysku
- Pootočením rotačného ovládača zvolte kávový nápoj alebo kávu s mliekom. Displej zobrazuje zvolený nápoj spolu s hodnotami prednastavenými pre tento nápoj.

i Nastavenie sa môže meniť podľa pokynov v kapitole “Nastavenie nápoja”.

i Pri príprave nápojov s mliekom postupujte podľa inštrukcií v kapitole “Príprava nápojov s mliekom”.

- Stlačením tlačidla [start/stop] spustíte dávkovanie. Káva sa pripraví a naplní sa do šálky. Ak si zvolíte kávu s mliekom, ako prvé sa do šálky alebo pohára dávkuje mlieko. Potom sa pripraví káva a doplní mlieko v šálke alebo v pohári.

i Ak chcete pripraviť ďalšiu šálku z mletej kávy, celý postup zopakujte.

Dávkovanie horúcej vody



Riziko popálenia!

Tryska, cez ktorú sa hotový nápoj plní do šálky, sa veľmi zohrieva. Po použití ju vždy nechajte úplne vychladnúť predtým, než s ňou budete akokoľvek manipulovať.

Prístroj musí byť pripravený na použitie

- Odpojte trubičku na mlieko od nádoby.
- Očistite trysku od zvyškov mlieka alebo kávy.
- Umiestnite šálku alebo pohár pod nápojovú trysku.
- Pomocou rotačného ovládača zvolte možnosť “Horúca voda”.

i Nastavenie sa môže meniť podľa pokynov v kapitole “Nastavenie nápoja”.

- Prípravu začnite stlačením tlačidla [start/stop].
- Na displeji sa objaví správa “Je trubička na mlieko odpojená od nádoby?”
- Ak je stále zapojená, odpojte ju ťuknite na displeji na [Áno].

Z trysky vytečie voda.

Opätovným stlačením tlačidla [start/stop] ukončíte prípravu nápoja okamžite.

Nápoje podľa vlastnej fantázie

Stlačením tlačidla [my☞] aktivujete voľbu prípravy nápojov podľa vlastnej fantázie. Môžete si ich uložiť až na 8 pamäťových miest. Uložte podrobné informácie o tých, ktoré pripravujete často.

i Z menu sa kedykoľvek dostanete stlačením tlačidla [my☞], zmeny sa však neuložia.

Zadávanie a zmena nastavenia nápojov

- Stlačte tlačidlo [my☞].
- Objaví sa výber z pamäťových položiek.



- Pomocou rotačného ovládača vyberte prázdne pamäťové miesto (prázdnu šálku) a môžete vytvoriť novú položku, zmeniť už uložené nápoje alebo ich vymazať.
- Prázdne miesto [Vytvorte nápoj] a obsadené miesto v pamäti [Zmeniť nápoj].

i Ak zvolíte [Vymazať nápoj], nastavenia pamäťovej položky sa vymažú.

Otvorí sa menu na prípravu vlastných nápojov. Na displeji sa objaví posledný pripravovaný nápoj a jeho nastavenia.

- Ak si ho nechcete ukladať, pomocou rotačného ovládača si vyberte nápoj iný.
- Nastavenie môžete meniť ťuknutím na displej a pomocou rotačného ovládača sa hodnoty dajú upravovať podľa vlastného výberu.

Ďalšie možnosti nastavenia sa objavia na základe vlastnej voľby.

- Ťuknutím na [Pokračovať] zmeňte nastavenie podľa vlastných predstáv.

i Pri príprave mliečnych nápojov je možné nastaviť pomer mlieka a kávy.

- Nastavenia je možné ukladať pod rôznymi názvami. Ťuknutím na [Uložte názov] sa otvorí políčko pre nastavenie názvu.

3	4	5	6	7	8	9	'	_	<	A	B	C	D	E	F	G	H	I	J	K
<	A _ _ _ _ _																		✓	
zrušiť										uložiť										

- Pomocou rotačného ovládača si vyberte písmeno alebo symbol z hornej lišty
- Ťuknutím na [✓] potvrdíte vybrané písmeno a ťuknutím na [<]


môžete písmeno vymazať.


- Podobne si vyberajte i ďalšie písmena a vždy ich potvrdíte.
- Ťuknutím na [Vymazať] ponuku opustíte bez zmien a otvoríte ponuku s nápojmi.
- Ťuknutím na [Uložiť] sa záznam uloží. Otvorí sa ponuka pre výber nápojov.
- Ponuku opustíte stlačením tlačidla [my☞].


Výber vlastného nápoja, jeho príprava


- Stlačením [my☞] sa otvorí výber jednotlivých pamäťových položiek.
- Pootočením rotačného ovládača zvolíte požadovanú pamäťovú položku.
- Šálku alebo pohár umiestnite pod nápojovú trysku.
- Príprava nápoja sa spustí stlačením tlačidla [start/stop].

Dve šálky naraz

Dve šálky vybraného nápoja naraz pripravíte stlačením tlačidla []. Nastavenie sa zobrazí symbolom druhej šálky a ako text, napríklad “2 x Espresso”



- Požadovaný nápoj si môžete vybrať pomocou rotačného ovládača.
- Stlačte tlačidlo [].
- Pod nápojovú trysku umiestnite dve šálky – jednu vpravo a jednu vľavo.
- Prípravu začnite stlačením tlačidla [start/stop]. Pripraví sa zvolený nápoj a ten sa rozdelí do obidvoch šálok.

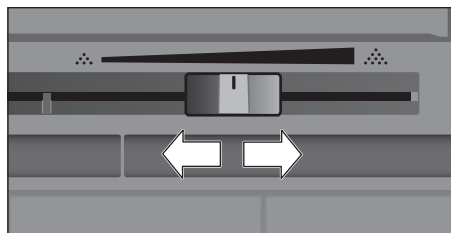
 Nápoj sa pripravuje vo dvoch etapách (dve mletia).
Prosím, počkajte až dokiaľ sa proces úplne neukončí.

 Dve šálky zároveň nie je možné pripraviť v režime “aromaDouble Shot” ani “mletá káva”.


Nastavenie jemnosti mletia


Tento plne automatizovaný kávovar má nastaviteľnú jednotku na mletie kávy. Umožňuje to nastaviť jemnosť mletia podľa individuálnych predstáv.


- Otvorte dvierka prístroja.
- Posuňte regulátor a nastavte stupeň jemnosti mletia medzi jemne namletou kávou  a nahrubo zomletou kávou .




- Znovu zatvorte dvierka spotrebiča.

 Jemnejšie mletie je vhodnejšie pre tmavé pražené kávové zrná, pre svetlejšie zrná odporúčame hrubšie mletie.

 **Tip:** Jemnosť mletia upravujte len mierne.

 Nové nastavenie sa prejaví až pri druhej šálke kávy.

 Ak displej zobrazuje upozornenie “Zvoľte hrubšie mletie”, znamená to, že kávové zrná sa melú príliš jemne. Upravte jemnosť mletia na hrubšie nastavenie.

Detská poistka

Prístroj sa môže uzamknúť, aby sa zabránilo úrazom detí popálením a obarením.

- Stlačte tlačidlo [menu] a pridržte ho po dobu minimálne 4 sekúnd, na displeji sa okamžite objaví upozornenie “Detská poistka aktivovaná”. Uvedený postup znemožní všetky operácie, jediné tlačidlo, ktoré je aktívne, je [on/off].

- Detská poistka sa deaktivuje stlačením tlačidla [menu] a jeho pridržaním po dobu minimálne 4 sekúnd. Na displeji sa okamžite objaví upozornenie “Detská poistka deaktivovaná”.

Menu

Pomocou menu môžete meniť jednotlivé nastavenia, dostať sa k informáciám a spúšťať jednotlivé procesy .

- Pomocou tlačidla [menu] otvorte menu. Objavia sa rôzne možnosti nastavenia.

Navigácia v menu:

Pomocou tlačidiel [<] a [>] zvolíte rôzne možnosti nastavenia, napríklad “Jazyk” Pootočením ovládača nastavíte napríklad “Angličtina” .



Napríklad:

Nastavenie prístroja na automatické vypnutie po 15 minútach:

- Stlačte tlačidlo [menu]. Otvorí sa menu.
- Opakovane ťukajte na [>] až dokiaľ sa na displeji neobjaví “Vypnúť po ukončení”.
- Pootočením rotačného ovládača zvolíte “0 hod 15 min”.
- Stlačte tlačidlo [menu]. Na displeji sa objaví “Uložiť zmeny?”.

- Ťuknite na [Uložiť]. Nastavenie je uložené.

Na displeji sa objaví zvolený nápoj.

i Stlačením tlačidla [menu] môžete menu kedykoľvek opustiť.

Ak do približne 30 sekúnd neaktivujete žiadnu funkciu, menu sa automaticky zatvorí a nastavenia sa neuložia.

Možnosti nastavenia:

Jazyk

Nastavte požadovaný jazyk, v ktorom sa budú objavovať texty na displeji.

Tvrdosť vody

Túto hodnotu nastavte na hodnotu tvrdosti miestnej vody. Je možné nastaviť úroveň “1 (mäkká)” až “4 (veľmi tvrdá)”. Prednastavená hodnota tvrdosti vody je “4 (veľmi tvrdá)”. Informácie o tvrdosti miestnej vody si môžete zistiť od miestneho dodávateľa.

i Správne nastavenie tvrdosti vody je veľmi dôležité, aby prístroj dokázal zistiť, kedy sa má spustiť odváňovací proces.

Vodný filter

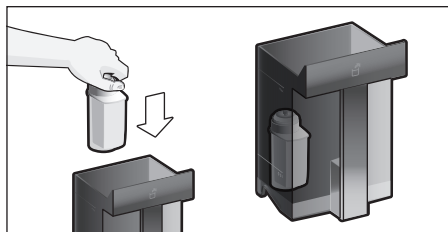
Ak vkladáte, meníte alebo odstraňujete vodný filter, je nutné v menu zvoliť možnosti “Vložiť”, “Vymeniť” alebo “Odstrániť” .

i Vodný filter redukuje usadzovanie vodného kameňa, znižuje množstvo nečistôt vo vode a zlepšuje chuť kávy. Vodné filtre je možné zakúpiť na predajných miestach alebo v zákazníkych servisoch (pozri kapitolu “Príslušenstvo”).

Vloženie alebo obnovenie vodného filtra:

Nový vodný filter sa musí pred použitím opláchnuť .

- Pomocou rotačného ovládača zvolíte “Vložiť” alebo “Vymeniť” .
- Vtlačte filter do otvoru zásobníka na vodu.



- Naplňte zásobník na vodu až po značku “max”.
- Vytiahnite hadičku na mlieko z nádoby na mlieko a zatvorte dvierka.

i **Upozornenie:** Pri zatváraní dvierok prístroja dávajte pozor, aby ste hadičku na mlieko do dvierok neprivreli.

- Nádobu s objemom 0,5 litra umiestnite pod trysku.
- Stlačte tlačidlo [start/stop]. Voda pretečie cez filter a opláchne ho.
- Potom nádobu vyprázdňte. Prístroj je znovu pripravený k použitiu.

i Opláchnutím filtra sa zároveň aktivuje nastavenie indikujúce výmenu filtra na displeji.

Filter prestáva byť aktívny po dvoch mesiacoch používania alebo keď sa na displeji objaví “Vymeňte vodný filter – stlačte tlačidlo [menu]”. Výmena je nutná z hygienických dôvodov a ako prevencia usadzovania vodného kameňa (ktorý by mohol prístroj poškodiť).

- Ak nie je vložený nový filter, zvolte nastavenie “Odstrániť” a stlačte tlačidlo [start/stop].

Na displeji sa objaví upozornenie “Odstráňte filter, vložte nádobu na vodu, zatvorte dvierka”.

i Ak sa prístroj dlhšiu dobu nepoužíva (napríklad behom dovolenky) je potrebné súčasný filter pred prvým opätovným použitím opláchnuť. K opláchnutiu postačí v prístroji pripraviť šálku horúcej vody.

Podrobné informácie o vodnom filtri môžete nájsť v príručke, ktorá sa dodáva s filtrom.

Vypnúť po ukončení

Dobu, ako dlho má po vydaní posledného nápoja prístroj počkať, kým sa automaticky opláchne a vypne, si môžete sami nastaviť. Hodnoty sa dajú nastaviť medzi 15 minútami a 8 hodinami.

Výrobné nastavenie je 30 minút.

Osvetlenie

Nastavenie osvetlenia na nápojovej tryske. Je možné nastaviť “Zap”, “Používa sa” alebo “Vyp”.

Intenzita osvetlenia

Intenzitu osvetlenia na nápojovej tryske môžete nastaviť na “Úroveň 1” až “Úroveň 12”.

Osvetlenie displeja

Nastavenie intenzity osvetlenia displeja.

Zvukové signály

Zvukové signály môžete zapnúť alebo vypnúť.

Hodiny na displeji

Možnosť zobrazenia času a dátumu “vyp” alebo “Digitálne” (zap). Toto nastavenie sa môže meniť v nasledujúcich položkách menu.

i Ak je prístroj odpojený od prívodu elektrického prúdu alebo ak dôjde k výpadku prúdu, nastavenie času a dátumu sa vynuluje.

Hodiny

Nastavenie aktuálneho času.

Dátum-deň

Nastavenie aktuálneho dňa.

Dátum-mesiac

Nastavenie aktuálneho mesiaca.

Dátum-rok

Nastavenie aktuálneho roka.

Ochrana v priebehu prepravy

Servisný program, ktorý zabráni poškodeniu mrazom v priebehu prepravy a uskladnenia.

Tento program prístroj úplne vyprázdni.

- Program spustíte ťuknutím na [Štart].
- Vyprázdnite zásobník na vodu a zasuňte ho do opäť do prístroja.
- Odstráňte nádobu na mlieko a zatvorte dvierka.

Prístroj automaticky vyprázdni všetky hadičky.

- Vyprázdnite odkvapkávací podnos a opäť ho zasuňte do prístroja.

Informácie o nápojoch

Displej ukazuje, koľko nápojov bolo pripravených od prvého použitia.

- Informácia sa objaví ťuknutím na [Displej].

Výrobné nastavenia

Všetky vlastné nastavenia môžete resetovať do výrobného nastavenia.

- Pomocou rotačného ovládača nastavte "Resetovať". Objaví sa upozornenie "Ste si istý?".
- Uvedenú možnosť potvrdíte ťuknutím na [Resetovať] alebo zrušíte ťuknutím na [Vynulovať].

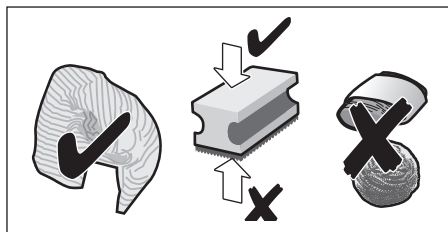
Údržba

a každodenná starostlivosť

⚠ Nebezpečenstvo zásahu elektrickým prúdom!

Nikdy neponárajte prístroj do vody. Nepoužívajte parné čističe.

- Vonkajšie časti prístroja čistíte pomocou mäkkej, vlhkej handričky.
- Displej čistíte pomocou handričky z mikrovlákna.
- Nepoužívajte čistiace prostriedky s obsahom alkoholu a liehu.
- Nepoužívajte abrazívne látky ani čistiace prostriedky.



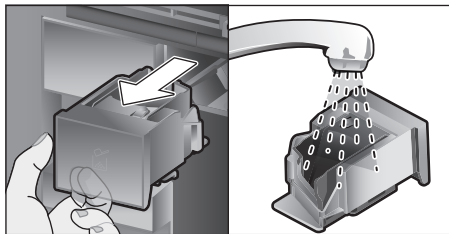
- Vždy odstráňte zvyšky mlieka, kávy, vodného kameňa a odvápnovacích alebo čistiacich prostriedkov. V prípade, že tieto nečistoty neodstránite, môže sa pod nimi začať tvoriť hrdza.

i Nové savé utierky môžu obsahovať soli. Soly môžu spôsobiť vznik hrdzavého filmu na povrchu z nerezovej oceli a preto je nutné ich pred prvým použitím dôkladne vyprať.

- Otvorte dvierka, potiahnite podnos smerom dopredu a vytiahnite zásobník na kávovú usadeninu.
- Podnos i zásobník vyprázdňte, vyčistite a vysušte.

i **Dôležité:** Odkvapkávací podnos a zásobník na kávovú usadeninu by sa mali vyprázdňovať a čistiť každý deň, aby sa zabránilo tvorbe plesní.

- Vytiahnite zásobník na kávu, umyte pod tečúcou vodou a dôkladne osušte.



- Utrite a vysušte vnútorné časti prístroja (podstavec, odkvapkávací podnos, misku a zásobník na mletú kávu) a misku na prebytočnú vodu.
- Vysušené časti (napríklad zásobník na mletú kávu) vráťte späť na miesto.

Časti, ktoré nepatria do umývačky riadu:

Zásuvka na príslušenstvo, zásobník na vodu, viečko nádoby, kryt nápojovej trysky, zásobník na kávové zrná, viečko zásobníka, kovová spojovacia súčiastka, zásobník na mletú kávu, ochranný kryt na jednotku spracovania kávy a nádoba na mlieko.



Nasledujúce časti je možné umývať v umývačke riadu:

Odkvapkávací podnos, zberná miska, podstavec na odkvapkávací podnos, zberač kávovej usadeniny, hadičky na mlieko, jednotlivé časti nápojovej trysky, odmerka a jednotlivé časti viečka nádoby na mlieko.



V prípade, že prístroj je po zapnutí studený alebo ak sa vypne po ukončení prípravy kávy, vypláchne sa automaticky. Systém je teda samočistiaci.



Dôležité: Ak sa prístroj nepoužíva dlhšiu dobu, dôkladne ho pred prvým použitím vyčistite.

Čistenie systému na mlieko

Systém na mlieko sa čistí automaticky silným priamym prúdom po ukončení prípravy mliečného nápoja.



Tip: Ak chcete systém na mlieko vyčistiť dôkladne, opláchnite ho vodou (pozri kapitolu “Oplachovanie systému na mlieko”).



Dôležité: Každý týždeň očistite systém ručne a v prípade potreby i častejšie (pozri kapitolu “Ručné čistenie systému na mlieko”).

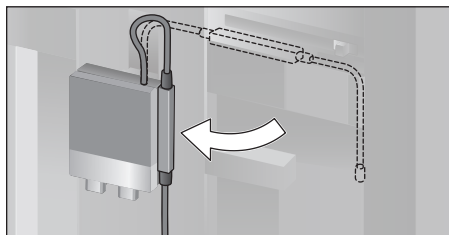


Nebezpečenstvo popálenia!

Nápojová tryska sa pri príprave nápoja ohrieva na vysokú teplotu. Po použití ju preto vždy nechajte vychladnúť.

Vyplachovanie systému na mlieko

- Stlačte tlačidlo [clean] a pomocou rotačného ovládača zvolte. “Opláchnuť systém na mlieko” .
- Program spustíte stlačením tlačidla [start/stop].
- Otvorte dvierka a vytiahnite hadičku na mlieko z nádoby na mlieko.
- Pomocou magnetu pripevnite spojovaciu súčiastku do pravej časti nápojovej trysky.



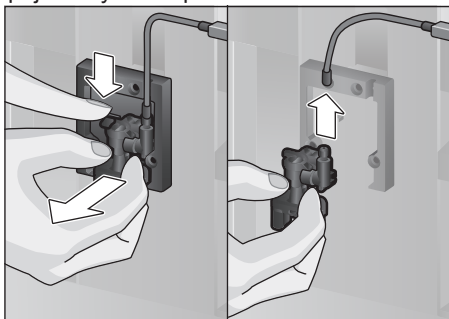
- Zatvorte dvierka. Buďte opatrní, aby ste do nich hadičku neprivreli.
- Pod nápojovú trysku umiestnite prázdny pohár a vložte do neho hadičku na mlieko.
- Stlačte tlačidlo [start/stop]. Systém na mlieko sa vypláchne vodou.

- Potom pohár vyprázdnite a hadičku na mlieko dôkladne utrite.
- Stlačením [clean] opustíte program.

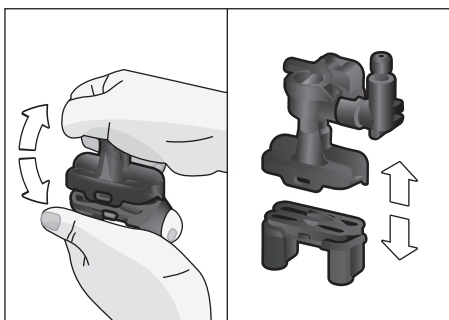
Ručné čistenie systému na mlieko

Pred očistením je potrebné systém rozobrať:

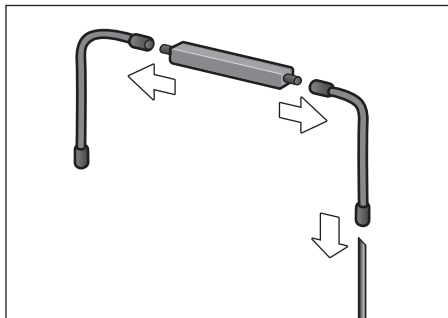
- Zatlačte nápojovú trysku smerom dolu a odpojte kryt potiahnutím dopredu.
- Zatlačte na páčku na ľavej strane prístroja smerom dolu a potiahnite nápojovú trysku dopredu.



- Odpojte hadičku na mlieko a demontujte vrchný a spodný diel trysky.



- Oddelíte hadičky na mlieko, spojovaciu časť a nasávaciu trubičku.

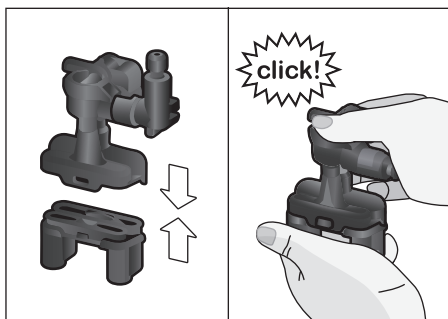


- Očistite jednotlivé časti saponátom a mäkkou handričkou.
- Opláchnite všetky časti čistou vodou a vysušte ich.



Všetky časti systému na mlieko sa dajú umývať v umývačke riadu.

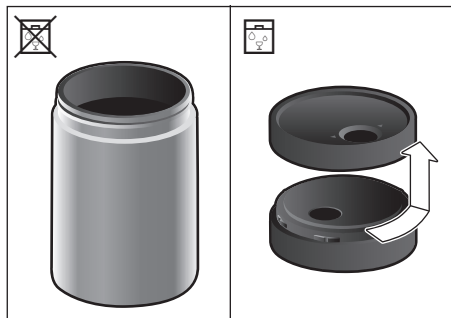
- Jednotlivé časti znovu zmontujte.



- Nápojovú trysku znovu pripojte pomocou troch spojov.
- Nasadíte kryt.

Čistenie zásobníka na mlieko

Z hygienických dôvodov by sa mal zásobník na mlieko pravidelne čistiť. V umývačke riadu môžete umývať len jednotlivé časti viečka. Nerezovú nádobu čistíte ručne pomocou jemného saponátu.



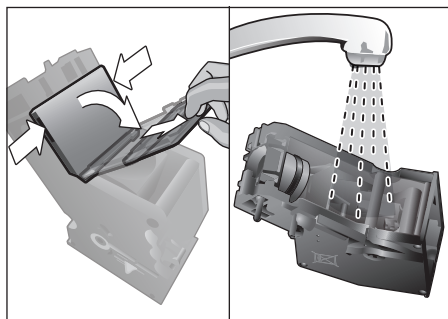
Čistenie jednotky spracovania kávy

(pozri Stručný návod)

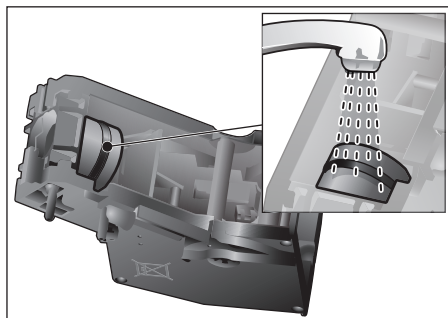
Okrem automatického čistiaceho program by sa mala jednotka spracovania kávy pravidelne demontovať a čistiť.

- Otvorte dverka prístroja.
- Prístroj vypnite pomocou sieťového vypínača [O/I].
- Odstráňte kryt z jednotky.
- Vytiahnite zásobník na kávovú usadeninu.
- Červenú západku na jednotke posuňte úplne doľava.
- Zatlačte páčku vpravo dolu. Jednotka sa uvoľní.
- Uchopte jednotku za rukoväť a opatrne ju vytiahnite.

- Odstráňte kryt z jednotky sprac. kávy a dôkladne ho umyte pod tečúcou vodou.




- Sitko jednotky dôkladne umyte pod prúdom vody.



Dôležité: Čistite bez použitia saponátu a neumývajte v umývačke riadu.

- Vnútorne časti spotrebiča očistite dôkladne pomocou vlhkej handričky a odstráňte tak zvyšky kávy.
- Jednotku spracovania kávy a vnútorné časti spotrebiča nechajte vyschnúť.
- Nasadzte kryt späť na jednotku a potom ho zatlačte, až dokiaľ nezapadne na miesto.



Dôležité: Červená západka musí byť posunutá úplne vľavo od  ešte pred výmenou (pozri obrázok E).

- Zatlačte páčku smerom hore a doprava a posuňte červenú západku priamo ku ☺.
- Vložte zásobník na kávovú usadeninu.
- Nasadte ochranný kryt.
- Zatvorte dvierka prístroja.

Servisné programy

(pozri aj Stručný návod)

Na displeji sa budú v určitých časových intervaloch objavovať nasledujúce upozornenia: “Spustiť odvápnovací program”

alebo

“Spustiť čistiaci program”

alebo

“Spustiť program calc’nClean”.

Jednotka by sa mala pomocou príslušného programu okamžite vyčistiť alebo odvápníť.

Programy odvápnenia a čistenia sa dajú spustiť súčasne použitím funkcie calc’nClean (pozri kapitolu “calc’nClean”). Ak servisné programy nie sú dodržiavané podľa inštrukcií, môže dôjsť k poškodeniu spotrebiča.

Ak chcete vedieť, koľko nápojov môžete ešte pripraviť predtým, než bude potrebná údržba, postupujte podľa nasledujúceho návodu:

- Stlačte tlačidlo [clean].
- Pootočte rotačným ovládačom a zvolte “Servisné informácie”.
- Ťuknutím na [Displej] zobrazte požadovanú informáciu.



Pozor!

U každého zo servisných programov použite čistiace prostriedky podľa inštrukcií v návode.

Servisný program nikdy nepreerušujte.

Čistiace prostriedky nepite!

Nikdy nepoužívajte ocot, kyselinu citrónovú alebo prostriedky na báze octovej.

Nikdy nevkładajte odvápnovacie tablety ani iné odvápnovacie prostriedky do zásobníka na mletú kávu!

Dôležité:

Pred spustením ktoréhokoľvek zo servisných programov (Odvápnenie, Čistenie alebo calc’nClean) demontujte jednotku spracovania kávy, podľa inštrukcií ju vyčistite a potom namontujte späť.

Dávajte pozor, aby ste pri zatváraní do dvierok neprivrelí hadičku na mlieko. Po ukončení každého z procesov prístroj okamžite utrite mäkkou, vlhkou handričkou a odstráňte všetky zvyšky odvápnovacích a čistiacich roztokov. Prístroj môže začať pod takýmito usadeninami hrdzavieť.

Nové savé utierky môžu obsahovať soli. Soli môžu spôsobiť vznik hrdzavého filmu na povrchu z nerezovej oceli a preto je nutné ich pred prvým použitím dôkladne vyprať. Očistite dôkladne nápojovú trysku, hadičku na mlieko a spojovací súčiastku.



Špeciálne vyvinuté odvápnovacie a čistiace tablety si môžete zakúpiť v predajniach alebo v zákazníckom servise (pozri kapitolu “Príslušenstvo”).

Odvápňovanie

Trvá asi 21 minút.

- Stlačte tlačidlo [clean].
- Pootočením rotačného ovládača zvolte “Odvápnenie”.
- Stlačte tlačidlo [start/stop].

Displej zobrazuje priebeh programu

- Vyprázdnite odkvapkávaci podnos a vráťte ho späť na miesto.
- Ak je v prístroji vodný filter, odstráňte ho a stlačte [start/stop].
- Nalejte vlažnú vodu do prázdnej nádoby na vodu až po značku 0,5 l a potom v nej rozpusťte jednu odvápnovacia tabletu Siemens TZ80002. Ak používate tablety TZ60002, mali by ste použiť vždy dve.

i Ak v zásobníku na vodu nie je dost' odvápnovacieho roztoku, budete musieť urobiť nasledujúce: Znovu ho naplňte nesýtenou vodou a stlačte opäť [start/stop] .

- Vyberte z nádoby na mlieko hadičku a pomocou magnetu pripevnite spojovaciu súčiastku na pravú stranu nápojovej trysky.
- Zatvorte dvierka prístroja.
- Umiestnite nádobu s obsahom 0,5 l pod nápojovú trysku.
- Vložte koniec hadičky na mlieko do nádoby.
- Stlačte tlačidlo [start/stop]. Spustí sa odvápnovací program, ktorý bude trvať asi 19 minút.
- Vyberte nádobu a stlačte [start/stop].
- Opláchnite zásobník na vodu a (v prípade, že bol odstránený) vymeňte vodný filter.
- Naplňte nádobu na vodu po značku “max”.
- Vložte späť zásobník na vodu a zatvorte dvierka.
- Vložte nádobu opäť pod nápojovú trysku.
- Vložte koniec hadičky na mlieko do nádoby.

- Stlačte tlačidlo [start/stop]. Spustí sa odvápnujúci program, ktorý trvá asi 2 minúty a opláchne prístroj.

- Vyberte nádobu, vyprázdnite odkvapkávacie misky a zatvorte dvierka prístroja.
- Stlačte [start/stop]. Prístroj dokončil odvápnovanie a je pripravený na opätovné použitie.
- Stlačením [clean] ukončíte program.

Čistenie

Trvá asi 2 minúty.

- Stlačte tlačidlo [clean].
- Pootočením rotačného ovládača zvolte “Čistenie”
- Stlačte tlačidlo [start/stop]. Displej zobrazí priebeh programu.
- Očistite nápojovú trysku, vyprázdnite odkvapkávaci podnos a vráťte ich na miesto.
- Otvorte zásobník na mletú kávu, vložte do neho čistiacu tabletu a znovu ho zatvorte.
- Zatvorte dvierka prístroja.
- Umiestnite nádobu s obsahom 0,5 l pod nápojovú trysku.
- Stlačte tlačidlo [start/stop]. Spustí sa čistiaci program, ktorý trvá asi 5 minút.
- Odstráňte nádobu, vyprázdnite odkvapkávacie podnosy, vráťte ich na miesto a zatvorte dvierka prístroja.
- Stlačte [start/stop]. Proces čistenia sa ukončil a prístroj je pripravený k opätovnému použitiu.
- Stlačením [clean] opustíte program.

Calc'nClean

Trvá asi 26 minút

Calc'nClean kombinuje funkcie odvápnovania a čistenia . Ak prístroj vyžaduje spustenie obidvoch programov, plne automatizovaný kávovar vám automaticky navrhne tento servisný program.

- Stlačte tlačidlo [clean].
- Pootočením rotačného ovládača zvolíte calc'nClean
- Stlačte tlačidlo [start/stop]. Displej zobrazí priebeh programu.

- Vyčistíte nápojovú trysku a odkvapkávacie podnos a vráťte ich späť na miesto.
- Otvorte zásobník na mletú kávu, vložte do neho čistiacu tabletu a zásobník znovu zatvorte.

Odstráňte vodný filter (ak tam je) a stlačte [start/stop].

- Do prázdneho zásobníka na vodu nalejte vaľnú vodu až po značku 0,5l a potom v nej rozpusťte jednu odvápnovacia tabletu Siemens TZ80002 . Ak používate tablety TZ60002, mali by ste použiť dve.

i Ak v zásobníku na vodu nie je dost odvápnovacieho roztoku, na obrazovke sa objaví upozornenie, aby ste naplnili zásobník čistou nesýtenou vodou.

- Z nádoby na mlieko vytiahnite hadičku na mlieko a pomocou magnetu pripevnite spojovaciu súčiastku na pravú stranu nápojovej trysky.
- Zatvorte dverka prístroja.
- Pod nápojovú trysku umiestnite nádobu s obsahom 0,5 l.
- Vložte koniec hadičky na mlieko do nádoby.
- Stlačte tlačidlo [start/stop]. Program bude trvať asi 19 minút.
- Vyberte nádobu a stlačte [start/stop].
- Opláchnite nádobu na vodu a pokiaľ ste odstraňovali vodný filter, vráťte ho na miesto.

- Naplňte zásobník čerstvou vodou až po značku "max".
- Vráťte zásobník na miesto a zatvorte dverka.
- Umiestnite nádobu znovu pod nápojovú trysku.
- Vložte koniec hadičky do nádoby.
- Stlačte tlačidlo [start/stop]. Program bude trvať asi 7 minút a prístroj sa opláchne.
- Vyberte nádobu, vyprázdnite odkvapkávacie podnosy, vráťte ich na miesto a zatvorte dverka.
- Stlačte [start/stop]. Prístroj je odvápnový, vyčistený a znovu pripravený k použitiu.

- Stlačením [clean] ukončíte program.

Mimoriadne oplachovanie

i **Dôležité:** Ak dôjde k prerušeniu niektorého zo servisných programov kvôli napríklad výpadku elektriny, postupujte podľa inštrukcií na displeji:

- Opláchnite zásobník na vodu a naplňte ho opäť čerstvou vodou až po značku "max".
- Stlačte tlačidlo [start/stop]. Program bude trvať približne 2 minúty a opláchne prístroj.
- Vyprázdnite odkvapkávacie podnosy, vráťte ich na miesto a zatvorte dverka. Prístroj je opäť pripravený k použitiu.
- Stlačením [clean] ukončíte program

Tipy na úsporu energie

- Stlačením tlačidla [on/off] prepnite prístroj do “úsporného režimu”. V tomto režime prístroj spotrebuje veľmi málo energie, ale monitoruje všetky dôležité bezpečnostné funkcie, aby nedošlo k jeho poškodeniu.
- V menu pod položkou “Vypnúť po ukončení” nastavte automatické vypínanie na 15 minút.
- V menu znížte jas a osvetlenie displeja.
- Ak to je možné, neprerušujte prípravu kávy alebo mliečnej peny. Ak proces prerušíte predčasne, spotreba energie sa zvýši a odkvapkávací podnos sa naplní rýchlejšie.
- Prístroj pravidelne odvápnujte, aby ste zabránili tvorbe vodného kameňa. Zvyšky vodného kameňa spôsobujú vyššiu spotrebu energie.

Ochrana pred mrazom

Aby nedošlo v priebehu prepravy a skladovania k poškodeniu mrazom, prístroj predtým dôkladne vyprázdňte (pozri kapitolu “Menu – Ochrana v priebehu prepravy”).

Uskladnenie príslušenstva

Plne automatizovaný kávovar má špeciálnu zásuvku na úschovu Stručného návodu a príslušenstva.

- Do zásuvky uložte odmerku a vodný filter.
- Stručný návod vložte do samostatného podstavca v prednej časti zásuvky.
- Dlhú saciu trubičku môžete uschovávať na držiaku vo vnútornej časti dvierok.
- Spojovaciu súčiastku môžete pripievať k magnetickému držiaku nad zásobníkom na mletú kávu.

Príslušenstvo

V predajniach a v zákazníckom servise môžete zakúpiť nasledujúce príslušenstvo:

Príslušenstvo	Objednacie číslo Obchod/ zákazn. číslo
Čistiace tablety	TZ60001 / 00310575
Odvápňovacie tbl.	TZ80002 / 00576693
Vodný filter	TZ70003 / 00575491
Ošetr.súprava	TZ80004 / 00576330
Nádoba na mlieko s viečkom „freshLock“	TZ80009N / 00576166

Likvidácia

Všetky obaly zo spotrebiča likvidujte spôsobom šetrným k životnému prostrediu. Tento prístroj je označený v súlade s európskou smernicou 2012/19/EG týkajúcou sa použitých elektrických a elektronických zariadení (smernica o odpade elektrických a elektronických zariadení – WEEE). Smernica stanovuje rámcový postup pri vrátení a recyklácii použitých zariadení, ktoré platia v celej EU. O vhodnom spôsobe likvidácie spotrebiča sa informujte u odborných predajcov.

Záruka

Záručné podmienky pre tento spotrebič sú určované naším zástupcom v krajine, kde bol spotrebič predaný. Podrobnosti týkajúce sa týchto podmienok je možné získať u predajcu, od ktorého bol prístroj zakúpený. Ak chcete uplatniť akékoľvek nároky vyplývajúce z týchto záručných podmienok, musíte predložiť faktúru o predaji alebo doklad o kúpe.

Zmeny vyhradené.

Technické špecifikácie

Sieťové napätie (napätie-frekvencia)	220-240V – 50/60 Hz
Príkion ohrievača	1600 W
Maximálny statický tlak čerpadla	19 bar
Max. kapacita nádoby na vodu (bez filtra)	2.4 l
Maximálna kapacita nádoby na kávové zrná	500 g
Dĺžka napájacieho kábla	1.7 m
Rozmery (V x Š x H)	455 x 495 x 375 mm
Hmotnosť	19-20 kg
Typ mliecneho zariadenia	Keramické

Riešenie jednoduchých problémov

Problém	Príčina	Riešenie
Výrazné zmeny v kvalite kávy alebo mliečnej peny (napr. zmeny v množstve alebo dávkovaní mlieka.	Usadený vodný kameň v spotrebiči.	Odvápnite spotrebič podľa inštrukcií v kapitole “Servisné programy” .
	Došlo k upchatiu nasávacej trubičky .	Vyčistite nasávaciu trubičku .
Prístroj nevydáva nápoje .	Nápojová tryska alebo jeden z troch spojov je upchatý .	Vyčistite trysku a spoje .
Nápoj v priebehu vydávania vyteká cez trubičku prúdom .	Chýba spodná časť trysky.	Pripevnite spodnú časť podľa inštrukcií v kapitole “Čistenie systému na mlieko”.
Príliš málo peny, žiadna pena alebo systém na mlieko žiadne mlieko nenasáva .	Usadený vodný kameň v spotrebiči.	Odvápnite spotrebič podľa inštrukcií v kapitole “Servisné programy” .
	Nápojová tryska alebo jeden z troch spojov je upchatý .	Vyčistite trysku a spoje .
	Mlieko nie je vhodné pre napenenie .	Nepoužívajte mlieko, ktoré už bolo uvarené. Používajte studené mlieko s obsahom tuku min. 1,5%.
	Nápojová tryska alebo hadičky na mlieko nie sú správne zostavené.	Navlhčite jednotlivé časti a zostavte ich.
	Došlo k upchatiu nasávacej trubičky .	Vyčistite nasávaciu trubičku.
Vybraný nápoj nemá požadovaný objem, výdaj kávy sa spomalil alebo zastavil.	Káva je namletá príliš jemne. Káva je príliš jemná.	Nastavte mletie na hrubšiu úroveň. Použite hrubšie namletú kávu .
	Usadený vodný kameň v spotrebiči.	Odvápnite spotrebič podľa inštrukcií v kapitole “Servisné programy”.
Horúca voda je znečistená mliekom alebo chutí po káve .	Trubička na mlieko nebola odstránená .	Vyberte trubičku na mlieko z nádoby .
	V nápojovej tryske zostali zvyšky mlieka .	Vyčistite nápojovú trysku .
Káva nemá penu.	Nevhodný typ kávy .	Použite typ kávy s vyšším podielom robusta zrn .
	Zrná nie sú čerstvé .	Použite čerstvé zrná.
	Jemnosť mletia nie je vhodná pre daný typ.	Upravte jemnosť mletia.

Problém	Príčina	Riešenie
Káva je príliš "kyslá".	Kávové zrná sú namleté príliš nahrubo. Namletá káva je príliš hrubá.	Nastavte mletie na jemnejšiu úroveň. Použite jemne mletú kávu .
	Nevhodný typ kávy.	Zmeniť typ kávy.
Káva je príliš "horká".	Káva je namletá príliš jemne. Namletá káva je príliš jemná .	Nastavte mletie na hrubšiu úroveň. Použite hrubšie namletú kávu .
	Nevhodný typ kávy.	Zmeňte typ kávy .
Káva chutí ako spálená .	Teplota pri príprave je príliš vysoká.	Znížte teplotu podľa návodu v kapitole "Nastavenie nápoja".
	Kávové zrná sú namleté príliš jemne. Mletá káva je príliš jemná.	Nastavte mletie na hrubšiu úroveň. Použite hrubšie namletú kávu.
	Nevhodný typ kávy.	Zmeňte typ kávy.
Káva je príliš slabá .	Zvolená sila kávy je príliš slabá.	Raise the strength of the coffee, see the section "Drink adjustment".
	Došlo k zaseknutiu kávy v zásobníku na kávu.	Vyberte zásobník na kávu, očistite ho a dôkladne vysušte.
Mletá káva sa lepí na zásobník.	Mletá káva sa zlepuje .	Nezatlačte kávu do nádoby príliš silno.
	Zásobník na kávu je vlhký .	Vyberte zásobník na kávu, očistite ho a dôkladne vysušte.
Vodný filter nedrží v nádobe na vodu.	Filter nie je správne nasadený.	Pevne zatlačte vodný filter priamo do nádoby na vodu.
Zásobník na kávové zrná pri vkladaní do prístroja lepí.	V prístroji sa rozsypali kávové zrná .	Odstráňte zrná.
Kávová usadenina nie je dostatočne kompaktná a je príliš mokrá .	Úroveň mletia je nastavená buď na príliš jemno alebo hrubo alebo ste použili príliš málo mletej kávy.	Nastavte mletie na jemnejšiu alebo hrubšiu úroveň alebo použite 2 zarovnané odmerky mletej kávy.
Zariadenie na mletie kávy je nepoddajné.	V zariadení je príliš veľa kávových zrn.	Príprava kávy z kávových zrn. Všetky zmeny v nastavení jemnosti mletia robte postupne.

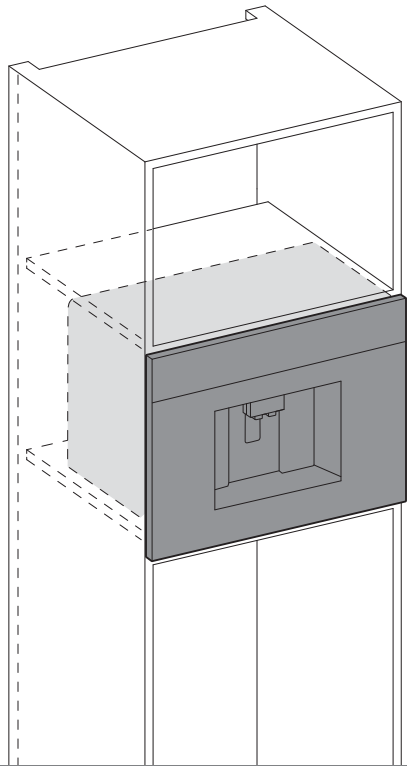
Problém	Príčina	Riešenie
Jednotka spracovania kávy sa nedá zasunúť do prístroja.	Jednotka spracovania kávy je v nesprávnej polohe .	Vložte jednotku podľa pokynov v kapitole “Čistenie jednotky spracovania kávy” .
	Jednotka spracovania kávy je zamknutá.	Odomknite jednotku podľa pokynov v kapitole “Čistenie jednotky spracovania kávy”.
Ochranný kryt jednotky spracovania kávy sa nedá zaistiť.	Jednotka spracovania kávy nie je uzamknutá .	Zamknite jednotku podľa pokynov v kapitole “Čistenie jednotky spracovania kávy”.
Displej zobrazuje “12:00”	Došlo k výpadku elektriny alebo došlo k vypnutiu sieťového vypínača .	Znovu zadajte hodnoty; nevypínajte sieťový vypínač alebo na displeji v menu “Hodiny” zvolte “Vyp” .
Displej ukazuje “Nádoba na mlieko pripojená?” Napriek tomu, že nádoba je pripojená.	Nádoba je mimo dosahu senzora.	Umiestnite nádobu na pravý okraj .
	Prístroj nedokáže rozoznať materiál, napr. kartón na mlieko.	Potvrďte upozornenie na displeji zvolením “Áno” alebo použijte priloženú nádobu.
Displej ukazuje napríklad: “Chyba E0510”	Prístroj je vadný.	Postupujte podľa pokynov na displeji.
Displej ukazuje “Naplníte zásobník na kávové zrná” napriek tomu, že nádoba je plná, alebo mlecie zariadenie nemelie .	Zrná nepadajú do mlecieho zariadenia (kávové zrná sú príliš mastné).	Jemne poklepte na zásobník na kávové zrná. Môžete zmeniť typ kávy. Keď je zásobník na zrná prázdny, utrite ho suchou látkou.
Displej ukazuje “Očistite varnú jednotku”.	Varná jednotka je znečistená.	Očistite jednotku.
	V jednotke spracovania kávy je príliš veľa mletej kávy.	Očistite jednotku. Do jednotky nedávajte viac ako 2 zarovnané odmerky mletej kávy.
	Mechanizmus zariadenia je zatuhtnutý.	Očistite jednotku podľa pokynov v kapitole “Starostlivosť a čistenie”.

Problém	Príčina	Riešenie
Displej ukazuje "Doplňte nesýtenú vodu alebo odstráňte filter".	Nádoba je vložená nesprávne.	Vložte nádobu správne.
	V nádobe na vodu je sýtená voda.	Naplňte nádobu na vodu čerstvou vodou z vodovodu.
	V nádobe na vodu sa zasekol plavák .	Vyberte nádobu na vodu a vyčistite ju.
	Nový vodný filter alebo opláchnutý podľa návodu alebo používaný filter je poškodený.	Opláchnite vodný filter podľa pokynov a potom prístroj znovu zapnite alebo použite nový vodný filter.
	Vo vodnom filtri je vzduch.	Ponorte vodný filter do vody až dokiaľ neprestanú unikať bubliny, vymeňte vodný filter.
Displej ukazuje "Vyprázdňte odkvapkávaci podnos" napriek tomu, že je prázdny.	Odkvapkávaci podnos je znečistený a mokrý.	Dôkladne očistite a vysušte odkvapkávaci podnos .
Displej ukazuje "Vložte odkvapkávacie podnosy" napriek tomu, že tam sú .	Vnútroň časť spotrebiča (podstavec na podnos) je špinavý.	Očistite vnútroň časť spotrebiča.
Pri odstraňovaní odkvapkávacieho podnosu vytiekla dovnútra voda.	Odkvapkávaci podnos bol odstránený priskoro .	Pred odstránením podnosu po poslednom nápoji počkajte pár sekúnd.
Displej ukazuje "Prosím stlačte vyp/zap"	Spotrebič je príliš teplý.	Nechajte spotrebič riadne vychladnúť .
	Varná jednotka je špinavá.	Očistite varnú jednotku.

**Ak nie ste schopní problém vyriešiť sami, vždy zavolajte na našu infolinku!
Telefónne čísla nájdete na zadnej strane tohto návodu.**

SK Slovensko, Slovakia

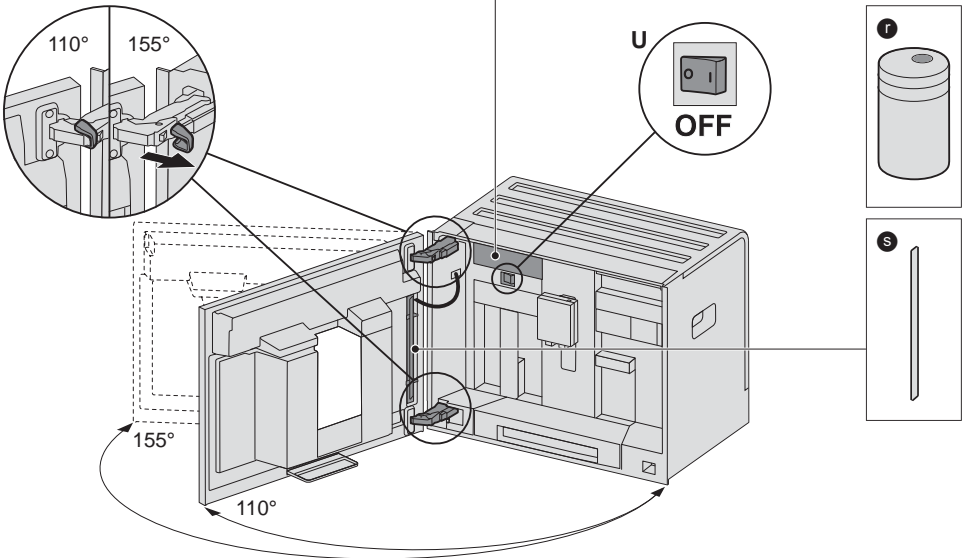
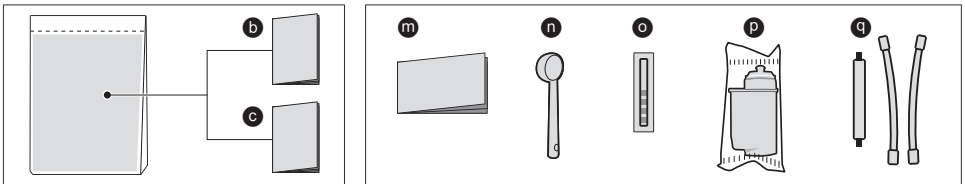
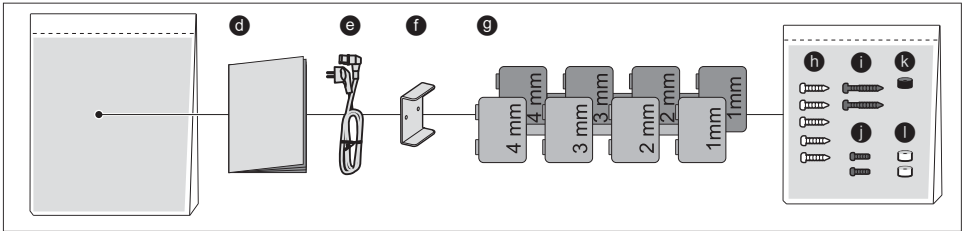
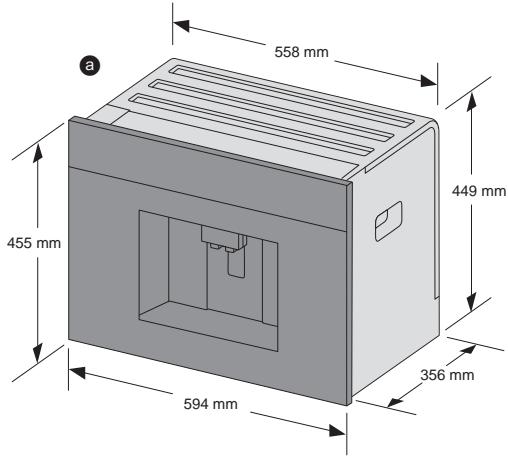
BSH domácí spotřebiče s.r.o.
Organizačná zložka Bratislava
Galvaniho 17/C
821 04 Bratislava
Tel.: 02 44 45 20 41
mailto:opravy@bshg.com
www.siemens-home.com/sk

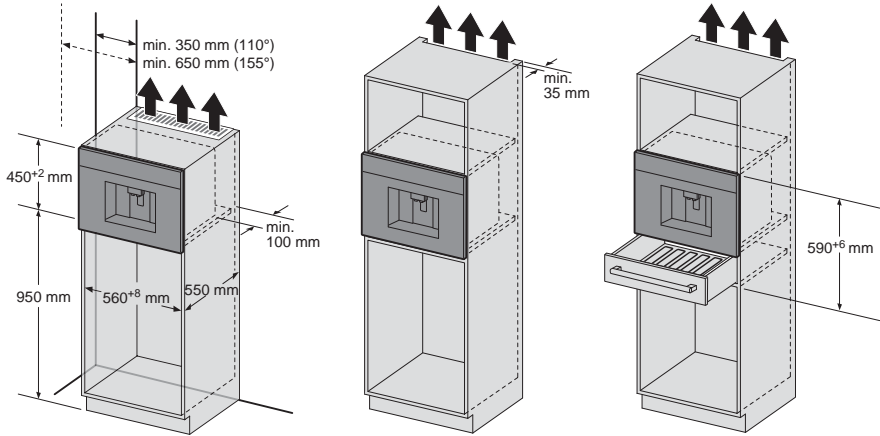
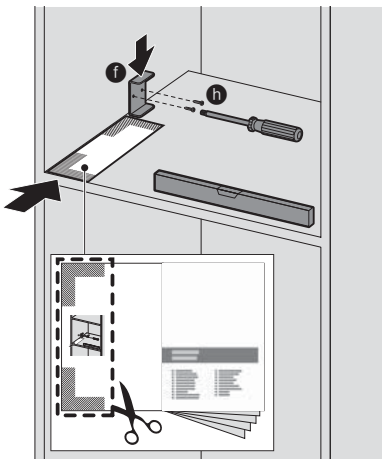
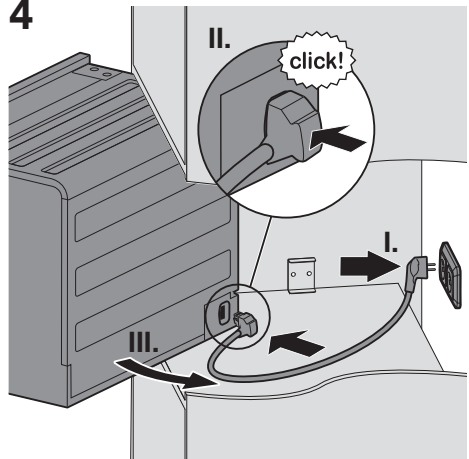
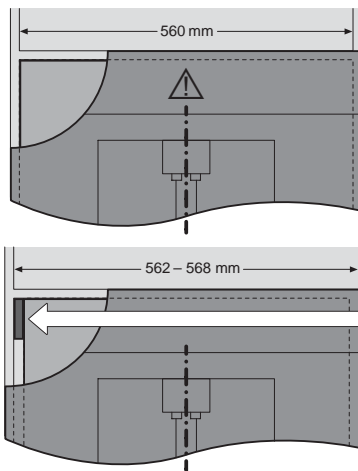


CT636LES1

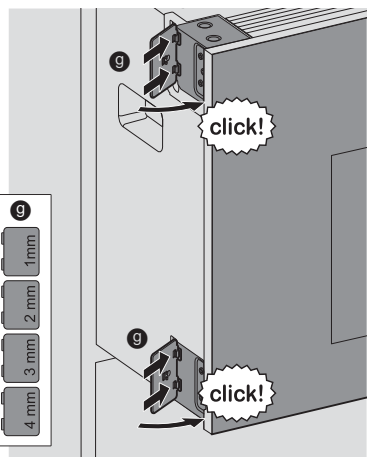
sk Montážny návod

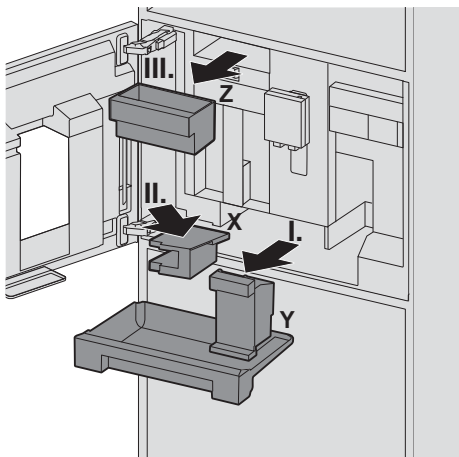
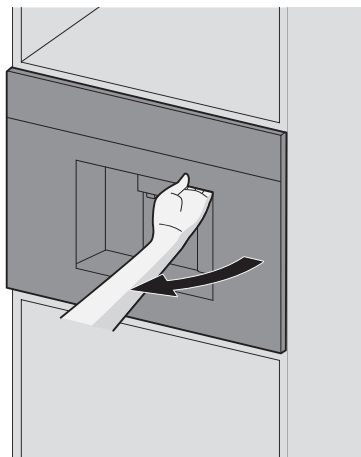
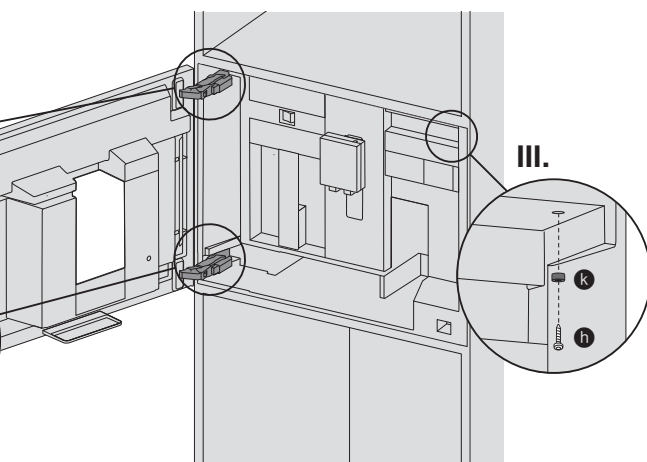
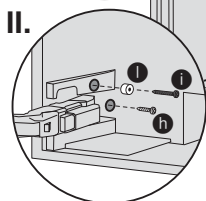
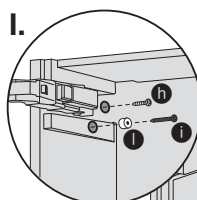
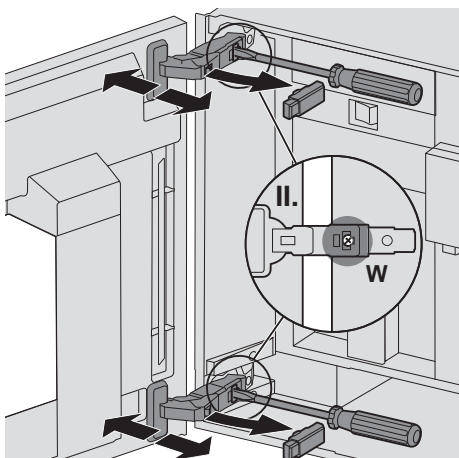
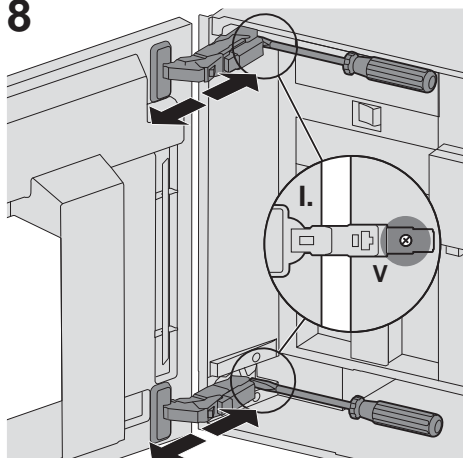
1



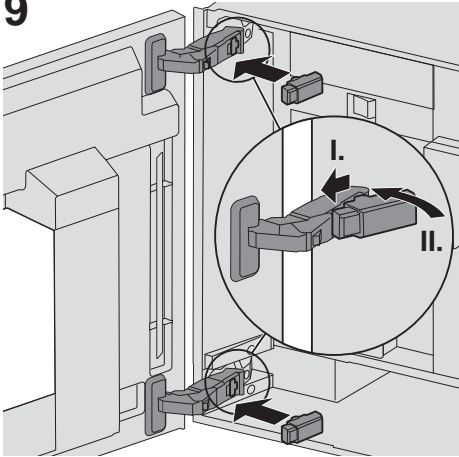
2**3****4****5**

562 mm →	g	1mm
564 mm →		2mm
566 mm →		3mm
568 mm →		4mm

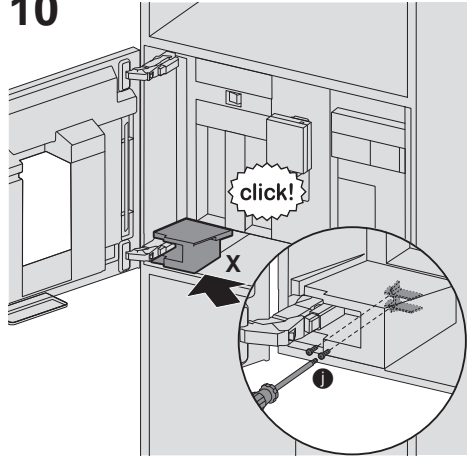


6**7****8**

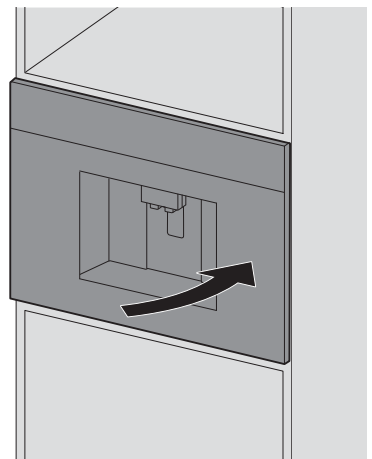
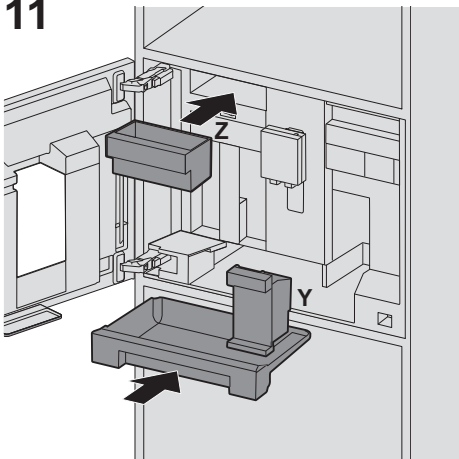
9



10



11



Bezpečnostné pokyny

 **Bezpodmienečne si prosím prečítajte bezpečnostné pokyny v návode na použitie a rešpektujte ich.**

Nebezpečenstvo úrazu elektrickým prúdom!

Spotrebič pripojte a prevádzkujte v súlade s údajmi na typovom štítku. Aby sa zabránilo ohrozeniu, opravy na spotrebiči môže vykonávať iba naša servisná služba. V prípade poškodenia sieťového káblu tohto spotrebiča je nutné ho vymeniť za špeciálny prívodný kábel, ktorý môžete obdržať u nášho zákazníckeho servisu. V prípade poruchy ihneď odpojte sieťovú zástrčku alebo vypnite sieťové napätie.

Bezpečne môžete používať iba zariadenie, ktoré bolo zapojené v súlade s týmto montážnym návodom. Voľne stojaci nábytok pripevnite ku stene bežnými uholníkmi.

Prístroj obsahuje permanentné magnety, ktoré môžu ovplyvňovať funkciu elektronických implantátov ako napr. kardiostimulátory alebo inzulínové pumpy. Osoby používajúce elektronické implantáty musia od čela prístroja dodržiavať minimálny odstup 10 cm.

Súčasť dodávky

- Ⓐ Plno automatický kávovar
- Ⓑ Návod na použitie
- Ⓒ Návod na použitie filtra
- Ⓓ Montážny návod
- Ⓔ Pripojovacie vedenie
- Ⓕ Montážny uholník
- Ⓖ Distančný úchyt
- Ⓗ 5 upevňovacích skrutiek (strieborná)
- Ⓘ 2 upevňovacie skrutky (dlhé/čierne)
- Ⓚ 2 upevňovacie skrutky (krátke/čierne)
- Ⓛ 1 ks dutinka (čierna)
- Ⓜ 2 ks dutinka (biela)
- Ⓝ Stručný návod
- Ⓟ Odmerná lyžička
- Ⓠ Prúžok pre testovanie tvrdosti vody
- Ⓡ Vodný filter
- Ⓢ Hadička na mlieko (súprava)
- Ⓣ Nádoba na mlieko
- Ⓤ Trubička nasávania

V prípade uhla otvorenia 155° odstráňte obidve obmedzenia na hornom a spodnom závесе.

- 3 Oddelte montážnu šablónu na zadnej strane návodu na montáž. Montážnu šablónu priložte k prednej hrane skrine a naskrutkujte montážny uholník **Ⓕ**, viď obrázok, pomocou 2 upevňovacích skrutiek **Ⓗ**. Montážny uholník musí na dne skrine a stene priliehať bez medzery.
- 4 Hlavní vypínač **U** nastavte na [O]. Pripojovacie vedenie **Ⓔ** pripojte najskôr do zásuvky a potom do spotrebiča (citeľne zapadnutie). Nesmie prísť k jeho priškripnutiu. Pri nasadzovaní spotrebič z časti nasadíte na skriňu.

Dôležité: Medzi spotrebičom a stenou musí byť zachovaný odstup min. 100 mm.

- 5 Spotrebič zasuňte do skrine až na doraz. Prekontrolujte stredové usadenie spotrebiča. Ak je to potrebné, prístroj vyrovnajte. Za týmto účelom spotrebič povytiahnite, oddelte vhodný distančný úchyt **Ⓖ** a inštalujte na ľavej strane (hore a dole). Spotrebič zasuňte do skrine až na doraz.
- 6 Uchyťte dvierka spotrebiča vpravo vedľa výpuste a otvorte. Vyberte odkvapkávajúcu misku **Y**. Kryt **X** vľavo dole tiahnite doprava dopredu a odstráňte. Zásuvku pre príslušenstvo **Z** vytiahnite a odložte.
- 7 Spotrebič najprv podľa vyobrazenia priskrutkujte vždy 2 upevňovacími skrutkami **Ⓗ** a **Ⓘ** a tiež 2 dutinkami **Ⓛ**. Potom priskrutkujte vždy 1 upevňovacou skrutkou **Ⓗ** a dutinkou **Ⓛ** vpravo hore na skriňu.
- 8 **Iba pre odborníka**
Niekedy sa môže stať, že v dôsledku deformácie v zabudovanom nábytku dvierka zabudovaného plno automatického spotrebiča zadfhajú. Dvierka sa dajú nastaviť. Nastavte horné a dolné závesy:
I. Otáčaním skrutiek **V** nastavte hĺbku dvierok.
II. Zo závesu snímte horné a dolné tlmenie závesu.
Otáčaním skrutiek **W** nastavte sklon a horizontálnu polohu dvierok.
- 9 Opäť nasadte tlmenie závesu.
- 10 Vložte kryt **X** a upevnite pomocou obidvoch čiernych upevňovacích skrutiek **Ⓘ**.
- 11 Opäť vložte odkvapkávaciu misku **Y** a zásuvku pre príslušenstvo **Z** a zatvorte dvierka spotrebiča.

Inštalácia prístroja

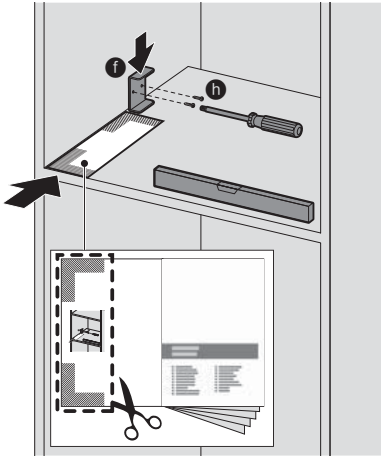
Je potrebné zabezpečiť dostatočné odvetrávanie. Z týchto dôvodov odstráňte zadnú stenu alebo vyrežte otvor vo veľkosti 500 x 400 mm. Medzi stenou a základňou, príp. zadnou stenou musí byť priestor min. 35 mm. Ventiláčne ani vstupné otvory nesmú byť zakryté. Pri montáži prístrojov umiestnených nad týmto zariadením alebo pod ním dodržujte montážny návod. Pri inštalácii prístroja nad ohrievačom pokrmov je potrebné nechať voľný priestor vysoký 590 mm. Ak chcete nainštalovať prístroj priamo pod dekoračný panel, mal by byť nechaný priestor pre ventiláciu aspoň 200 cm². Ideálna montážna výška pre automatický kávovar, mierané od podlahy až ku spodnej hrane prístroja, činí 950 mm.

1 Všetky diely vybaľte a prekontrolujte, či neboli pri preprave poškodené. Poškodené diely nesmú byť uvedené do prevádzky.

2 V závislosti od variantu montáže zohľadnite montážne rozmery.

Dôležité: U dvierok môžu byť zvolené dva uhly otvorenia. V závislosti od požadovaného uhla otvorenia sa pred montážou musí zohľadniť inštalčný odstup od steny.

- Uhol otvorenia cca 110° (stav dodávky)
= inštalčný odstup od steny najmenej 350 mm.
- Uhol otvorenia cca 155°
= inštalčný odstup od steny najmenej 650 mm.



9000864702

Dovozca: **BSH domáci spotrebiče s.r.o.**
org. zložka Bratislava
Galvaniho 17/C, 821 04 Bratislava

Výrobok:	Produktové číslo: E-Nr. Poradové číslo: FD
Dátum predaja, pečiatka, podpis	Dátum montáže, pečiatka, podpis

Predajca je povinný úplne a čitateľne vyplniť všetky požadované údaje v záručnom liste v deň predaja spotrebiča. Neoddeliteľnou súčasťou tohto záručného listu je daňový doklad o predaji výrobku.

Záručný list je dokladom práv spotrebiteľa v zmysle Občianskeho zákonníka. Je súčasťou výrobku s výrobným číslom uvedeným na prednej strane tohto záručného listu, zvlášť v prípadoch dlhších než zákonom daná záručná lehota je záručný list jedným z dokázateľných prostriedkov práv užívateľa. Je v záujme spotrebiteľa, aby si skontroloval správnosť a úplnosť všetkých uvedených údajov, ako i to, či dostal od predajcu záručný list so správnym označením pre uvedený druh výrobku.

Odporúča sa, aby výrobky montoval a uviedol do prevádzky autorizovaný servis, ktorý poskytuje záruku odbornej montáže, predvedenie a preskúšanie výrobku.

Montáž a inštalácia spotrebiča musí byť vykonaná v súlade s vyhláškou ÚBP SR č. 718/2002 Z. z. súvisiacich predpisov a noriem v platnom znení.

Pred montážou výrobku je nutné, aby boli splnené všetky podmienky pre pripojenie na inžinierske siete podľa platných noriem a podľa návodu na použitie.

Zápisy o uskutočnených opravách:

Dátum objed. opravy	Dátum dokončenia	Číslo oprav. listu	Stručný opis poruchy

Upozornenie pre predajcov

Predajca je povinný dať zákazníkovi platný doklad o predaji, kde bude uvedený dátum predaja a označenie spotrebiča, a súčasťou dokladu o kúpe tovaru je správne a úplne vyplnený záručný list v deň predaja výrobku. V prípade predpredajnej reklamácie je potrebné predložiť riadne vyplnený reklamačný protokol.

Záručné podmienky

- na výrobok sa poskytuje záručná lehota **24 mesiacov** odo dňa zakúpenia výrobku kupujúcim
- spotrebiteľ je oprávnený chybu vytknúť do šiestich mesiacov od jej zistenia, najneskôr však do uplynutia záručnej lehoty
- pri reklamácií je podmienkou predložiť platný daňový doklad o kúpe výrobku (napr. pokladničný blok, faktúru a pod.)
- ak je výrobok používaný na iný než výrobcom stanovený účel alebo je výrobok používaný v rámci predmetu obchodnej činnosti, poskytuje sa záručná lehota 6 mesiacov odo dňa zakúpenia, keďže spotrebiče sú určené výhradne na použitie v domácnosti
- za chybu výrobku sa nepovažuje jeho nadmerné opotrebovanie a z toho vyplývajúce absencie niektorých pôvodných vlastností, ktoré boli spôsobené napr. zanedbaním bežnej údržby, čistenia, nadmerným používaním výrobku
- záručná lehota neplynie počas obdobia, keď kupujúci nemôže užívať tovar pre jeho chyby, za ktoré zodpovedá predávajúci
- ak nebude zistená žiadna porucha, na ktorú sa vzťahuje bezplatná záručná oprava, alebo bude zistená porucha nezavinená výrobcom, hradí náklady spojené s vyslaním servisného technika osoba, ktorá uplatnila nárok na túto opravu
- záručné opravy vykonávajú autorizované servisné strediská podľa zoznamu uvedeného v tomto záručnom liste

Právo na bezplatnú opravu výrobku na náklady BSH domáci spotrebiče s.r.o., organizačná zložka Bratislava, zaniká, ak:

- je nečitateľný výrobný štítok alebo na výrobku chýba,
- údaje na doklade o predaji sa líšia od údajov uvedených na výrobnom štítku spotrebiča,
- výrobok bol namontovaný v rozpore s návodom na montáž, prípadne nebol dodržaný súlad s platnými STN alebo s návodom na obsluhu,
- výrobok bol neodborne namontovaný alebo nebol uvedený do prevádzky organizáciou oprávnenou v zmysle vyhlášky ÚBP SR č. 718/2002 Z. z., platí pre plynové spotrebiče a spotrebiče s elektrickým napájaním 400 V, ako i pre spotrebiče dodávané bez elektrického kábla, prípadne bez elektrickej koncovky,
- bola vykonaná konštruktívna zmena alebo zásah do výrobku neoprávnenou osobou,
- porucha na výrobku vznikla použitím neoriginálnych náhradných dielov alebo príslušenstva,
- ide o poškodenie: mechanické, nadmernou záťažou, v dôsledku vodného kameňa, neodborného zapojenia, živelnou pohromou, vonkajšími vplyvmi a pod.

Vyhlasenie o hygienickej neškodnosti výrobku

Všetky výrobky distribuované spoločnosťou BSH domáci spotrebiče s.r.o., organizačná zložka Bratislava, prichádzajúce do styku s potravinami **spĺňajú požiadavky** o hygienickej neškodnosti podľa **európskej normy EC 1935/2004**. Toto vyhlásenie sa vzťahuje na všetky výrobky prichádzajúce do styku s potravinami uvedené v aktuálnom cenníku BSH domáci spotrebiče s.r.o., organizačná zložka Bratislava.

Symbol uvedený na výrobku alebo jeho obale upozorňuje na to, že výrobok po skončení jeho životnosti nepatrí k bežnému domácejmu odpadu, ale ho treba odovzdať do špeciálnej zberne odpadu na recyklovanie elektrických alebo elektronických spotrebičov.

Vašou podporou správnej likvidácie pomáhate opäť získať cenné suroviny a chrániť tak životné prostredie. Ďalšie informácie o recyklovaní tohto výrobku získate na miestnom úrade, v zberni odpadu alebo v združení Envidom, ktoré zabezpečuje zber, prepravu, spracovanie, recykláciu a ekologické zneškodňovanie elektroodpadu v zmysle zákona.



ZOZNAM SERVISOV DOMÁCICH SPOTREBIČOV SIEMENS

Servisné stredisko	Ulica	Mesto	Telefón	E-mail + web
Peter Špik	Partizánska 14	Bardejov 085 01	054/474 62 27 0903 527 102	spikservis@gates.sk www.spikelektro.sk
Martin Ščasný, servis domácich spotrebičov	Hnilecká 11	Bratislava 821 06	02/38 10 33 55 0918 996 988	servis@bsservis.sk www.bsservis.sk
Martin Ščasný, servis domácich spotrebičov	Trhová 36	Bratislava 841 02	02/38 10 33 55 0918 522 734	servis@bsservis.sk www.bsservis.sk
TECHNO SERVIS BRATISLAVA spol. s r. o.	Kopčianska 8, 10	Bratislava 851 01	02/64 46 36 43 0907 778 406	technoservis@nextra.sk www.technoservis.sk
Viva elektro servis, s. r. o.	Mýtna 17	Bratislava 811 07	02/45 95 88 55 0905 722 111	servis@vivaservis.sk www.vivaservis.sk
LASER Komárno spol. s r. o.	Mesačná 20	Komárno 945 01	035/770 26 88 0915 222 454	servis@laser-kn.sk www.laser-kn.sk
Ing. Ľubor Kolesár Kubis	Thurzova 12	Košice 040 01	055/622 14 77 0905 894 769	kubisservis@mail.t-com.sk
ELEKTROSERVIS VALTIM	Ul. Obrancov mieru 9	Michalovce 071 01	056/642 32 90 0903 855 309	valiskalubomir@stonline.sk
EXPRES servis Anna Elmanová	Spojovacia 7	Nitra 949 01	037/652 45 97 0903 524 108	expresservis@naex.sk
Domoss Technika a. s.	Žilinská 47	Piešťany 920 01	033/774 48 10 033/774 24 17	servis@domoss.sk www.domoss.sk
TATRACHLAD POPRAD s. r. o.	Továrenská ul. č. 3	Poprad 058 01	052/772 20 23 0903 906 828	tatrachlad@tatrachlad.sk www.tatrachlad.sk
BARAN servis – Baran Luboš	Švábska 6695/57A	Prešov 080 05	051/772 14 39 0905 904 572	baranservis@mail.t-com.sk www.baranservis.sk
ELEKTROSERVIS Pavlíček Peter	V. Clementisa 6	Prievidza 971 01	046/548 57 78 0905 264 822	pavlicek_elektroservis@stonline.sk www.peterpavlicek-elektroservis.sk
N.B.ELEKTROCENTRUM	B. Bartóka 24	Rimavská Sobota 979 01	047/581 18 77 0905 664 258	nbelektrocentrum@stonline.sk
Elpra spol. s r. o.	Liptovská Lužná 496	Ružomberok 034 72	044/439 64 13 0905 577 817	elpra@speednet.sk
BSC – servis centrum spol. s r. o.	Hlavná ul. č. 5	Sučany 038 52	043/400 34 24 0902 272 727	bsc@bsc-serviscentrum.sk www.bsc-serviscentrum.sk
Jozef Rožník	Žabinská 325	Trenčín 911 05	0903 702 458	roznik@bshservis.sk www.bshservis.sk
STAFEXPRESS-ELEKTROSERVIS	Hviezdoslavova 34	Zvolen 960 01	045/540 07 98 0905 259 983	stafexpress.zvservis@mail.t-com.sk
M-SERVIS Mareš Jaroslav	Komenského 38	Žilina 010 01	041/564 06 27	mservis@zoznam.sk www.m-servis.sk

Dodavatel CZ:

BSH domácí spotřebiče s.r.o.
Pekařská 695/10a
155 00 Praha 5

Dodávateľ SK:

BSH domácí spotřebiče s.r.o.
organizačná zložka Bratislava
Galvaniho 17/C
821 04 Bratislava