

OBSAH

Názvy komponentů	
Příprava před použitím	
Správné použití ledničky	
Představení funkcí	
Náležitosti vyžadující pozornost	
Údržba ledničky	
Dveře- změna z levého na pravé otvírání.....	
Průvodce montáže 2 vestavných skříní pro lednici a mrazák.....	
Řešení problémů	

SDAH 1831 V

SDAH 1832 V

 **Hotpoint**

ARISTON



BLOWING GAS: CYCLOPENTANE R600a

Prosím, před prvním použitím si přečtěte tento návod.

Děkujeme, že jste si zakoupili naše produkty.

Pozor:

- * Prosím, před prvním použitím si přečtěte bezpečnostní pokyny.
- * Prosím, po přečtení tohoto návodu jej odložte na bezpečné místo pro další použití
- * Výrobce nezodpovídá za změny v produktu oproti návodu z důvodu neustálého vylepšování produktu.

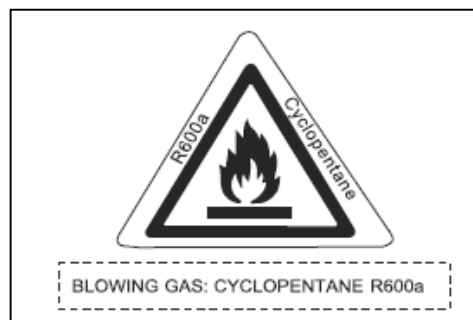
Varování:

1. VAROVÁNÍ Udržujte ventilační otvory ve skříni spotřebiče otevřené, bez překážek.
2. VAROVÁNÍ Nepoužívejte mechanické nástroje nebo jiné prostředky k urychlení procesu rozmrazování, pouze ty, které doporučuje výrobce.
3. VAROVÁNÍ Nepoškozujte chladicí okruh.
4. VAROVÁNÍ Nepoužívejte elektrické spotřebiče uvnitř oddělení pro uchovávání potravin, pouze ty, které jsou doporučeny výrobcem.
5. Po použití nebo před provedením jakékoli údržby, musí být spotřebič odpojen.
6. Tento spotřebič není určen pro použití osobami (včetně dětí) se sníženými fyzickými, smyslovými nebo duševními schopnostmi, nebo nedostatkem zkušeností a znalostí, pokud jim nebyl přidělen dohled nebo poskytnuty instrukce o používání spotřebiče osobou zodpovědnou za jejich bezpečnost.
7. Děti by měly být pod dohledem, aby se zajistilo, že si nebudou hrát se spotřebičem.
8. Pokud je napájecí kabel poškozen, musí být nahrazen výrobcem, jeho servisním zástupcem nebo obdobně kvalifikovaným pracovníkem, aby se předešlo možnému nebezpečí.
9. Prosím, vyvarujte se vypuštění chladiva nebo hořlavého plynu z chladničky nebo mrazničky. Při likvidaci spotřebičů postupujte v souladu s místními předpisy.
10. Před výměnou žárovky ve spotřebiči odpojte jeho napájení.
11. Prosím, při likvidaci spotřebiče postupujte v souladu s místními předpisy pro likvidaci zařízení pro jeho obsah hořlavého chladiva a výbušného plynu. Před odvozem do sběrného dvora, prosím, odmontujte dveře, aby se zabránilo uvíznutí dětí ve spotřebiči.

SDAH 1831 V
SDAH 1832 V

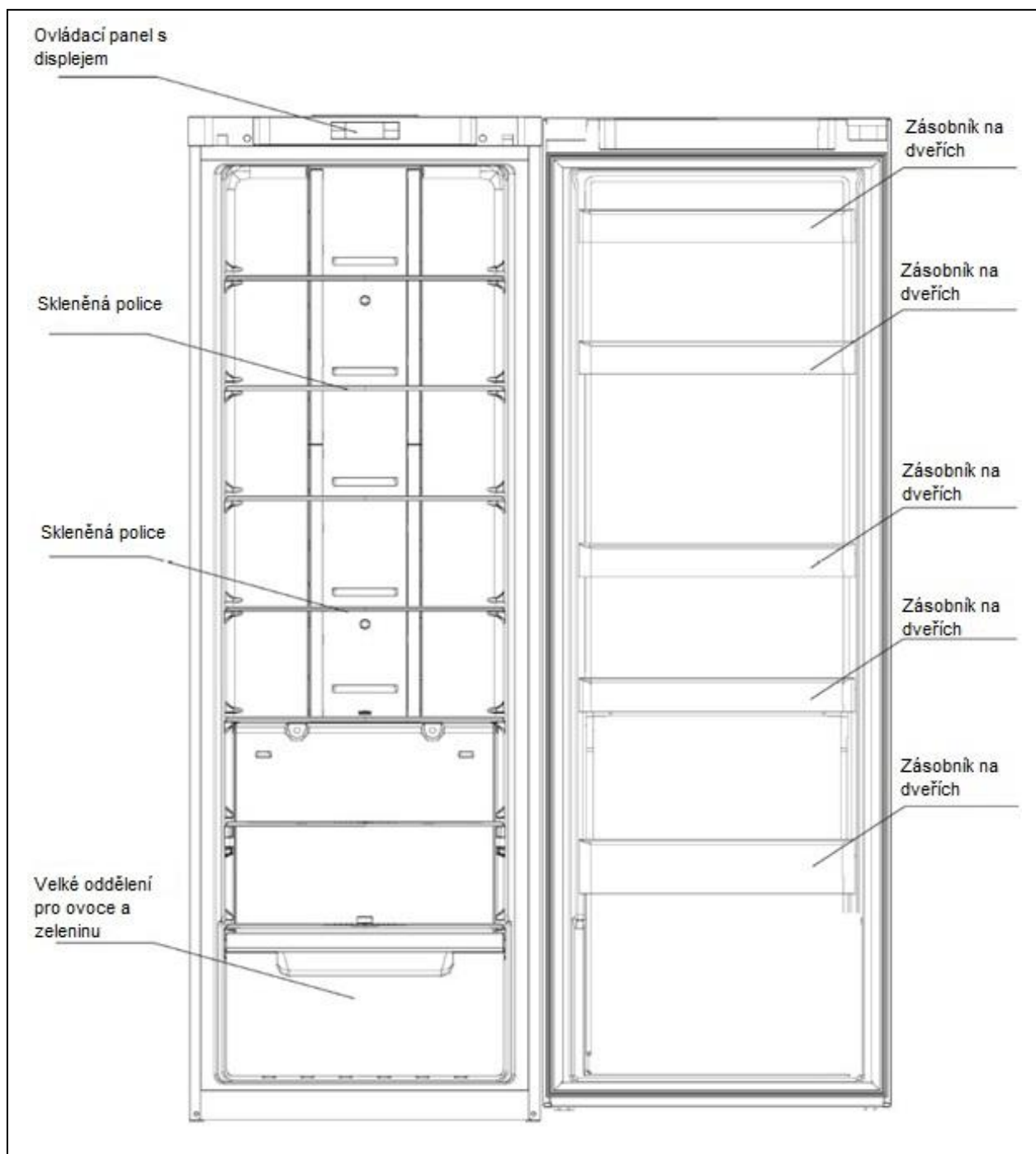
 **Hotpoint**

ARISTON



Názvy komponentů

Přijměte omluvu za některé funkce a příslušenství chladničky, které nejsou v souladu s ilustrací. Prosím, podívejte se na přiložený seznam, který se nachází v chladničce.



Příprava před použitím

Varování

- Kromě řešení doporučeného výrobcem nepoužívejte mechanické vybavení nebo jiné prostředky k urychlení rozmrazování.
- Kromě typů doporučených výrobcem nepoužívejte elektrické spotřebiče uvnitř chladničky.
- Chladnička je vybavena chladivem R600a a cyklopentanovým pěnovým materiálem. Jsou to hořlavé materiály. Stará lednička by měla být izolovaná před požárem, likvidace spalováním je zakázána.

Nová lednice

- Před použitím odstraňte všechny obalové materiály včetně dolní opěrné podložky, pěnových podložek a lepicího papíru, které se nacházejí uvnitř chladničky;
- Použijte teplý a vlhký hadřík na vytření vnitřní a vnější části chladničky (přidejte malé množství mycího prostředku rozpuštěného v teplé vodě a na vytření použijte čistou vodu);
- Připravte si samostatnou zásuvku s uzemňovacím kolíkem. Nesdílejte zásuvku s jinými elektrickými spotřebiči;
- Připojte ochranný vodič. Zemnicí kolík zásuvky musí být spolehlivě uzemněn.

Doprava a umístění lednice

Doprava

- Lednicí neobracejte, nenaklánějte napříč, nemačkejte a netřeste. Při pohybu chladničky by úhel sklonu neměl být větší než 45°.
- Při manipulaci se spotřebičem nevyvíjejte nadměrný tlak na dveře nebo horní kryt, jinak může dojít k deformaci.
Mírně nakloňte chladničku dozadu (méně než 20°) k posunutí směrem dozadu a na krátkou vzdálenost.

Umístění

- Chladničku umístěte na dobře větrané místo, daleko od zdrojů tepla a přímého slunečního světla. Aby se zabránilo korozi a současně se nesnížily izolační vlastnosti, prosím, neumísťujte chladničku na vlhké a mokré místo.
- Vzdálenost vrchní části spotřebiče od stropu nesmí být menší než 30 cm. Vzdálenost stěn od bočních stěn nesmí být menší než 10 cm pro pohodlné otevírání dveří a zadní strana chladničky nesmí být vzdálena od stěny méně než 75 mm kvůli rozptýlení tepla.
- Umístěte chladničku na rovnou a pevnou podlahu. (V případě, že není stabilní, je možné ji vyrovnat pomocí nastavitelné výšky nohou)

Správné použití chladničky

Upozornění

Ujistěte se, že přívodní elektrická šňůra není stlačena nebo přiskřípnutá ledničkou nebo jinými předměty. Dříve, než připojíte přívodní šňůru do zásuvky, ujistěte se, že rozsah napětí chladničky odpovídá rozsahu napětí v zásuvce.

Ujistěte se, že chladnička je umístěna správně a stabilně.
Budte si vědomi všech bezpečnostních náležitostí vyžadujících pozornost.

1. Připojení k elektrické síti

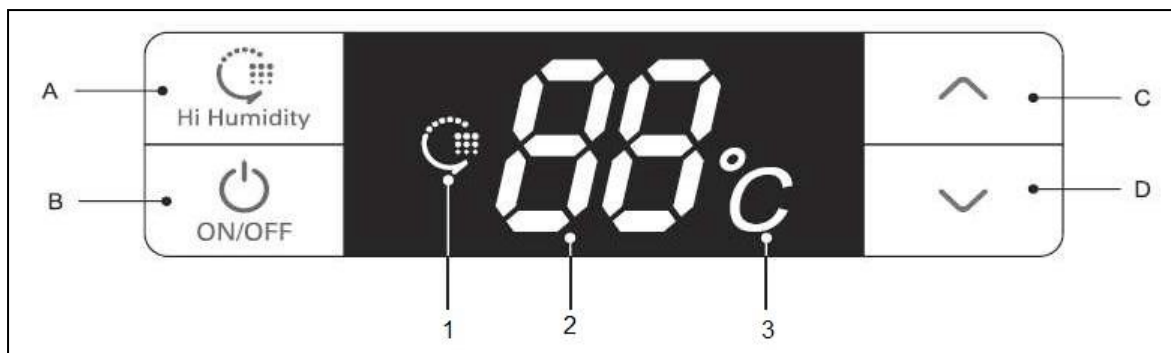
Po připojení elektrické energie se chladnička nastaví do továrního stavu (výchozího stavu).

2. Vložení potravin do chladničky

Rada: Potravinu vložte do chladničky po určitém čase od jejího zapnutí, kdy chladnička dosáhne požadovaný bod chladu nebo po prvním zastavení kompresoru. Potravinu si udrží čerstvost.

Poznámka: V případě, že nastavená teplota je změněna nebo vložíte do chladničky nové potraviny, požadovaná teplota uvnitř se dosáhne v závislosti na změně nastavení stupňů teploty, teplotě okolního prostředí, frekvenci otevírání a zavírání dveří, množství potravin uvnitř, a tak dále.

Představení funkcí



1. Tlačítka

- A. Hi Humidity:** Režim vysoké vlhkosti
- B. ON / OFF:** Zapnutí nebo vypnutí systému
- C. ^:** Zvýšení teploty v chladicí komoře
- D. v:** Snížení teploty v chladicí komoře

2. Názvy funkcí zobrazených na displeji

1. Vysoká vlhkost
2. Teplota - hodnota
3. Teplota ve stupních Celzia (°C)

3. Ovládání displeje

- **Po prvním zapnutí:**
Vše svítí po dobu tří sekund se zvukovou signalizací tlačítka start. Přednastavená hodnota chladicí komory je 5 °C.
- **Zobrazení normálního provozu:**
Teplota zobrazená na displeji: když je porucha, zobrazí se kódy poruch v pořadí podle priorit; když spotřebič funguje bez poruchy, displej bude ukazovat nastavenou teplotu.
Zobrazení znaku vysoké vlhkosti: svítí, pokud je systém pod hodnotou režimu s vysokou vlhkostí.

Ovládání displeje:

1. Za normálního provozu nebude displej svítit, pokud po dobu 30 sekund nedojde k otevření chladničky nebo k nastavení některé z možných funkcí;
2. Když se otevřou dveře, displej bude svítit po celou dobu a zhasne až po 30ti sekundách od zavření dveří.
3. Když nastane porucha a zobrazí se "chybový kód", obrazovka zasvítí pouze jednou a přestane svítit po třiceti sekundách (pokud bude bzučák zvonit delší dobu, stisknutím libovolného tlačítka zrušíte aktivaci bzučáku);

4. Uživatelský režim (ovládání)

• Zapnutí a vypnutí

V zapnutém režimu stiskněte a podržte tlačítko ON / OFF (tlačítko B) po dobu tří sekund, ozve se zvuková signalizace a spotřebič se okamžitě vypne;
Ve vypnutém režimu stiskněte a podržte tlačítko ON / OFF (tlačítko B) po dobu tří sekund, ozve se zvuková signalizace a spotřebič se okamžitě zapne.

Stiskněte tlačítko ON / OFF po dobu tří sekund a displej se vypne. Kromě tlačítka ON / OFF (tlačítko B), přestanou okamžitě reagovat i ostatní tlačítka, kompresor, světlo dvířek a ostatní funkce spotřebiče. Stiskněte tlačítko ON / OFF po dobu tří sekund pro zapnutí spotřebiče. Před zapnutím, pokud je spotřebič v režimu High Humidity Mode (vysoká vlhkost), bude svítit pouze symbol vlhkosti. V opačném případě bude svítit pouze údaj o teplotě a všechna nastavení budou fungovat v režimu, ve kterém byly nastaveny před vypnutím.

Všechny tyto funkce fungují v režimu zapnutého stavu spotřebiče.

- **Režim vysoké vlhkosti (High Humidity Mode)**

Pokud spotřebič není v režimu vysoké vlhkosti, stiskněte a podržte tlačítko Hi Humidity Mode po dobu tří sekund a rozsvítí se symbol vysoké vlhkosti vzduchu (Hi Humidity Mode).

Když je spotřebič v režimu vysoké vlhkosti (Hi Humidity Mode), stiskněte tlačítko Hi Humidity Mode po dobu tří sekund pro ukončení režimu vysoké vlhkosti, následně zhasne kontrolka.

Při spuštění režimu vysoké vlhkosti vzduchu bude chladicí komora fungovat v režimu vysoké vlhkosti pro zlepšení relativní vlhkosti vzduchu.

- **Nastavte teplotu chladicí komory**

Stlačením tlačítka **Λ** (tlačítko C) a tlačítka **▼** (tlačítko D) nastavíte teplotu uvnitř komory a nastavená teplota se zobrazí na displeji. Rozsah nastavení je mezi 2 °C až 8 °C (neperiodická regulace teploty). Nastavení se ukončí po pěti sekundách a vstoupí v platnost. (Do pěti sekund po dokončení nastavení stiskněte tlačítko A nebo B pro potvrzení a platnost požadované hodnoty.)

5. Osvětlovací kontrolka

Při otevřených dveřích chladničky se rozsvítí uvnitř osvětlovací kontrolka. Při zavření dveří osvětlovací kontrolka přestane svítit.

6. Pootevření dveří a otevření dveří - kontrola.

Pokud jsou dveře chladničky otevřeny více než 120 sekund, spustí se zvukový signál po dobu 2 sekund, dokud nejsou dveře chladničky zavřené. Stisknutím libovolného tlačítka zrušíte varovný signál otevřených dveří.

7. Přerušení napájení paměti a počáteční stav nastavení

- Při přerušení napájení si lednička automaticky pamatuje nastavení režimů a stav před vypnutím. Po zapnutí napájení dojde k obnově nastavení a stavu chladničky, které byly nastaveny před přerušením.
- Počáteční stav: nastavená teplota chladicí komory je + 5 °C a systém není v režimu vysoké vlhkosti (Hi Humidity Mode).
- Paměť: zahrnuje nastavenou teplotu chladicí komory, režim vysoké vlhkosti a kumulativní počet hodin chodu kompresoru. Například, pokud má chladnička výpadek napájení v režimu vysoké vlhkosti, po obnově napájení bude dál fungovat v režimu vysoké vlhkosti.

8. Varování před vysokou teplotou v chladicí komoře

Když teplota chladicí komory přesáhne 15 °C po dobu šesti hodin, spustí se zvuková signalizace. Bzučák zazvoní desetkrát v intervalu jedné sekundy, a pak desetkrát každých třicet minut. Na displeji teploty se zobrazí chybný kód (E9). Signalizace se ukončí, když je teplota chladicí komory nižší než 10 °C. Pro zrušení varovného signálu stiskněte libovolné tlačítko (pokud již neběží signalizace v intervalu třiceti minut). Chybový kód nelze zrušit, dokud není porucha vyřešena.

9. Porucha

Chybový kód	Porucha	Chybový kód	Porucha
E1	Porucha snímače chlazení	E6	Porucha v komunikaci
E4	Porucha snímače odmrazování	E9	Výstraha před vysokou teplotou v chladicí komoře
E7	Porucha snímače okolní teploty	EC	Selhání EEPROM obvodu

Poznámka:

Když nastane porucha, systém zobrazí všechny kódy poruch spotřebiče. Varování bude automaticky zrušeno po opravě všech poruch nebo stisknutím libovolného tlačítka. Když nastane porucha, zobrazí se prioritně kód poruchy až do jejího odstranění. Teprve pak se může zobrazit nastavená teplota a stav režimu vysoké vlhkosti (Hi

Humidity). Pokud se porucha zobrazuje po celou dobu, i když došlo k jejímu odstranění, obraťte se prosím na nejbližší autorizované servisní středisko.

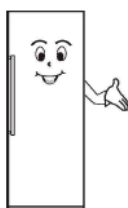
10. Vynucené odmrazování

Stiskněte a podržte současně tlačítko \wedge a tlačítko \vee po dobu tří sekund pro vstup do režimu vynuceného rozmrazování. Nejvyšší hodnota zobrazená na displeji je "3", pokud je hodnota nižší, nezobrazí se. Při vstupu do režimu odmrazování se okamžitě zastaví činnost kompresoru. Pokud se hodnota "3" nezobrazí na displeji, není nutné vynucené odmrazování. Stiskněte a podržte současně tlačítko \wedge a tlačítko \vee po dobu tří sekund pro návrat z režimu odmrazování.

Náležitosti vyžadující pozornost

Spotřebič svépomocí nerozebírejte a ani neopravujte.

Obraťte se na kvalifikovaný servis pro opravu nebo výměnu příslušenství.



Použijte standardní elektrickou zásuvku (nad 10A).

Zásuvka musí být uzemněna.

Aby nedošlo k požáru, prosím, nepoužívejte hořlavé rozpouštědla v blízkosti chladničky.

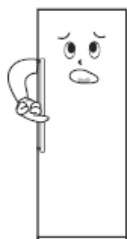


Aby se zabránilo zničení ohněm nebo před jiné nehodě, prosím, neukládejte do chladničky cokoliv co je hořlavé, výbušné, prchavé nebo silně korozivní. Aby se zabránilo zamrznutí, prasknutí nebo aby nedošlo k jiným nehodám, prosím, neukládejte do mrazničky láhve s tekutinou nebo uzavřené nádoby.



Aby se zabránilo náhodnému uzavření dítěte do chladničky, nedovolte dětem vstup nebo lezení po lednici.

Nedávejte těžké předměty na chladničku, mohou lehko spadnout a způsobit škodu nebo zranění.

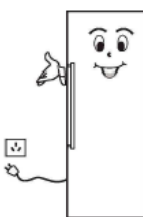


Nedávejte příliš mnoho jídla do chladničky.

Neotevírejte dveře a zásuvky příliš často nebo na dlouhou dobu. Snižuje se tím účinnost a zvyšuje se provozní zatížení spotřebiče.



Když chladnička nefunguje správně nebo má poruchu, odpojte ji od elektrické energie a obraťte se na autorizované servisní středisko.



Nestříkejte vodu na horní nebo zadní část chladničky. Snížíte tak izolační účinek chladničky.

Pozor:

Chladnička je výrobek do domácnosti. Podle národních norem je chladnička do domácnosti použitelná pouze na skladování potravin a nemůže být používána pro jiný účel, jako je například skladování krve, léků, biologických produktů, atd.

Údržba chladničky**Čištění**

Otisky prstů jsou snadno viditelné na exteriéru chladničky. Použijte suchý hadřík a otřete povrch. Pravidelně otírejte prach a to na zadní straně a pod chladničkou. Interiér chladničky by měl být často čištěn, aby se zabránilo různým zápachům. Po vypnutí napájení použijte na čištění měkký hadřík a neutrální čisticí prostředek. Nakonec vytřete interiér čistou vodou.

**K čištění vnitřku chladničky nepoužívejte následující čisticí prostředky:**

- Alkalické nebo slabě zásadité čisticí prostředky; (Mohou způsobit popraskání vnitřní vrstvy a plastových dílů)
- Mýdlo, prášek, benzín, amylacetát, alkohol, atd .; (Mohou zničit plastové komponenty)

Světlo a výměna žárovky

Pokud dojde k vypálení žárovky, prosím, kontaktujte profesionální servis.

Nečinnost***Nepoužívání chladničky po delší dobu:***

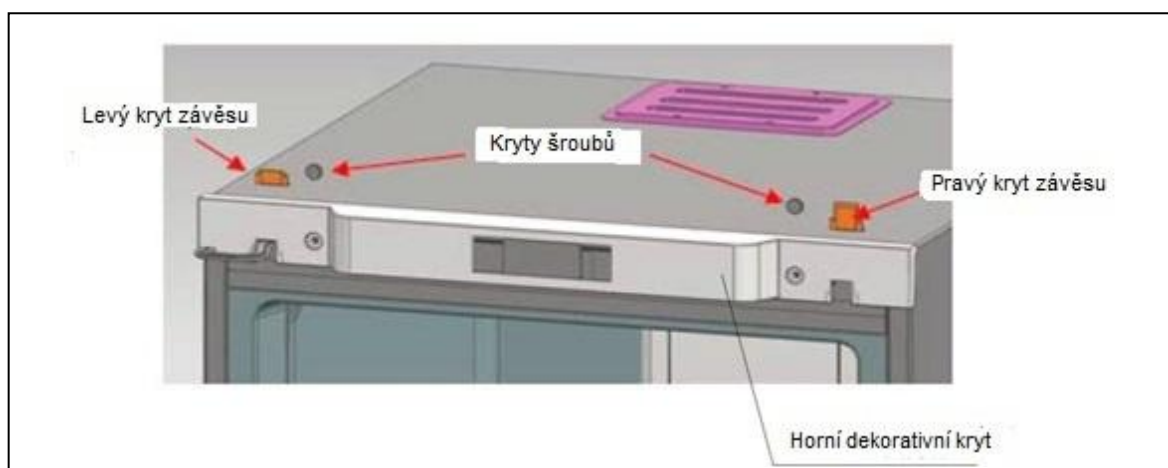
Vypněte napájení chladničky, aby nedošlo k úrazu elektrickým proudem nebo k požáru v důsledku stárnutí elektrického vedení. Vyčistěte interiér, ponechte otevřené dveře, dokud nebude vnitřek úplně suchý.

Výpadek proudu: Snižte frekvenci otevírání dveří na minimum. Nevkládejte ihned do chladničky čerstvé potraviny.

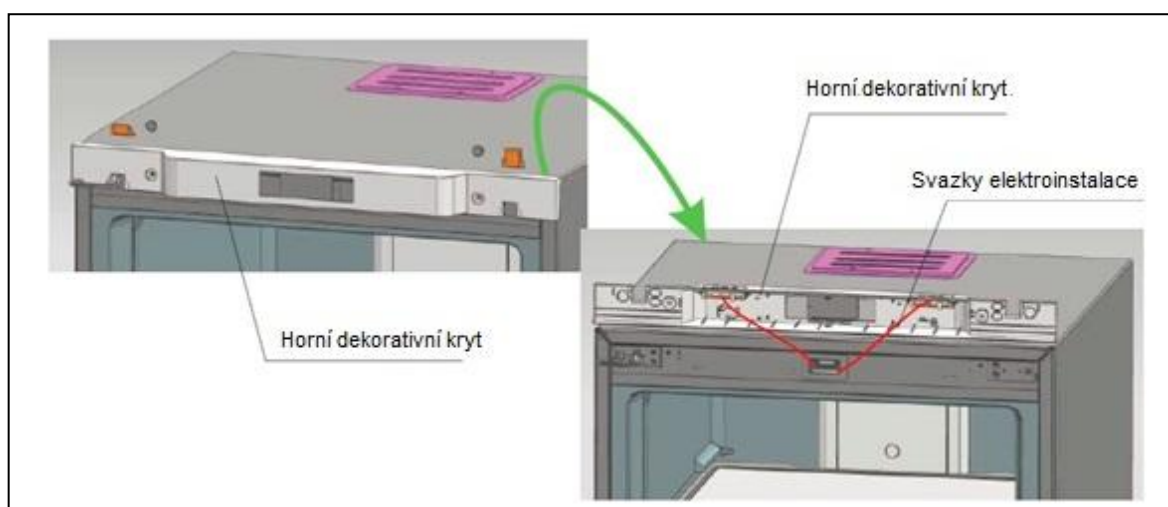
Zlikvidujte: Když budete likvidovat starou ledničku, odstraňte z dveří těsnění, aby se zabránilo náhodnému uzavření dítěte do chladničky.

Dveře- změna z levého na pravé otvírání

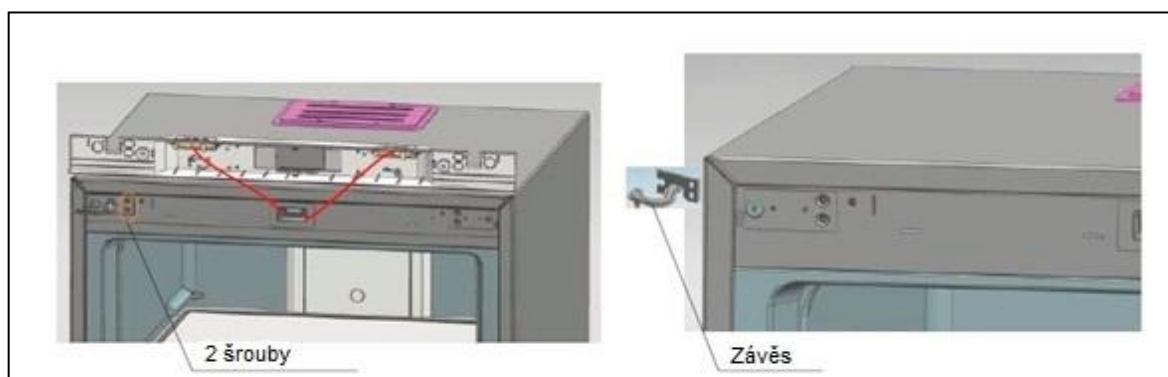
1. Odstraňte dva kryty šroubů a dva kryty závěsů z horního dekorativního krytu (Otevření dveří směrem doprava)



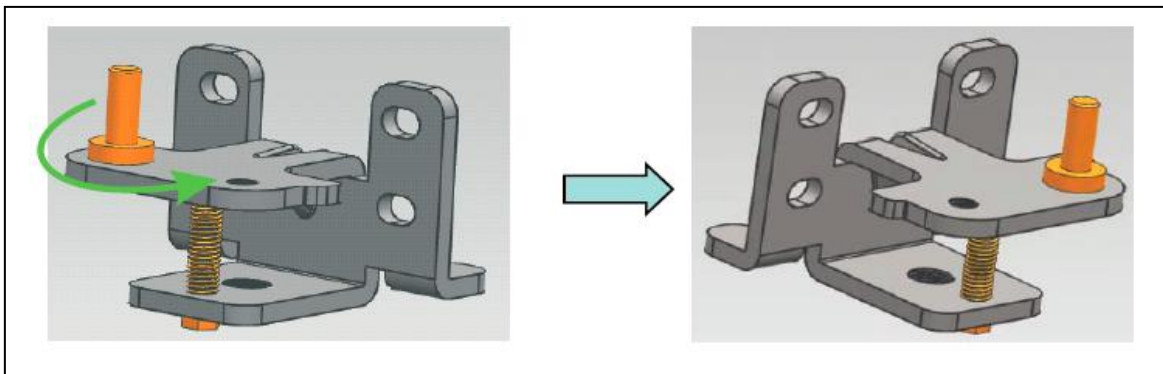
2. Odstraňte dekorativní komponenty z horní části chladničky



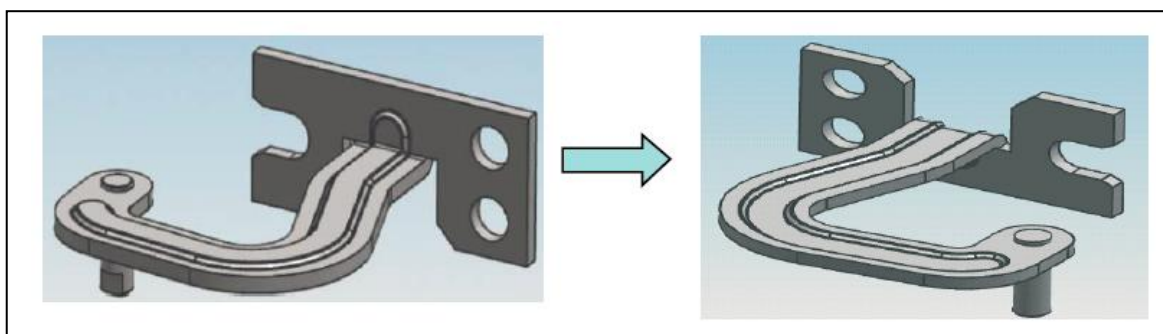
3. Odšroubujte dva šrouby, kterými jsou upevněny oba závěsy, vytáhněte závěsy z jedné strany a současně demontujte dveře. Nakonec demontujte závěsy ven ze dveří.



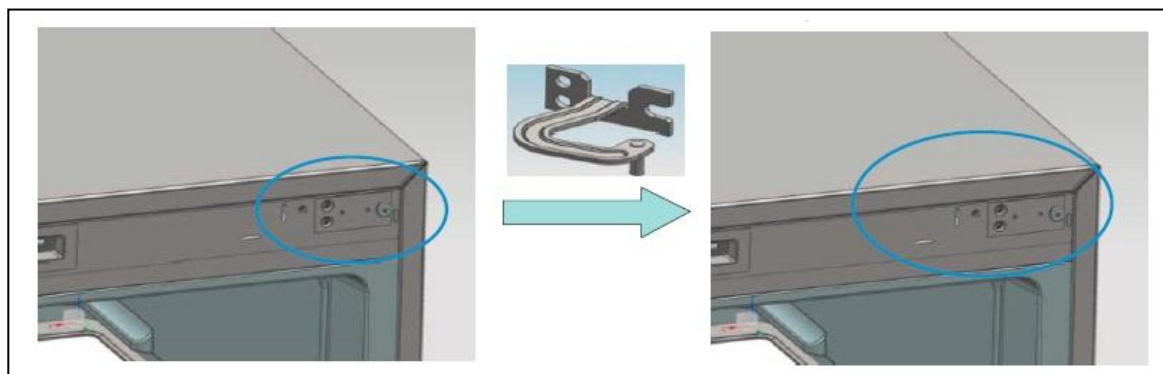
4. Namontujte osu spodního závěsu: demontujte původní osu závěsu a namontujte ji na novou pozici dle obrázku.



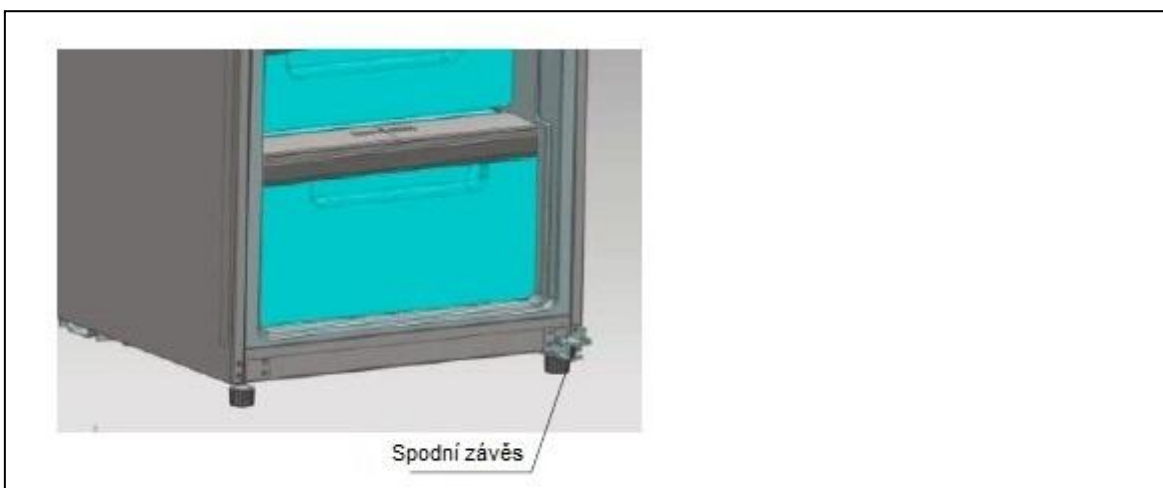
5. Namontujte osu horního závěsu: demontujte osu závěsu, otočte závěs a opět vložte osu dle obrázku.



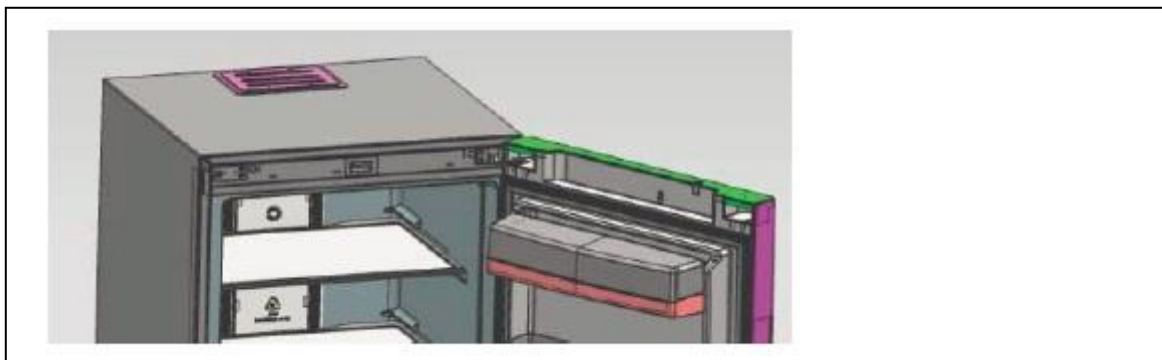
6. Namontujte horní závěs na pravou stranu dle obrázku.



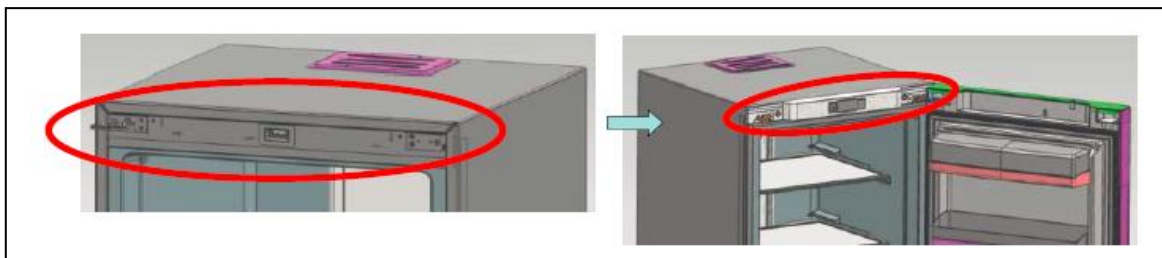
7. Namontujte spodní závěs na pravou stranu chladničky



8. Nainstalujte horní závěs do připravených otvorů na pravé straně dveří chladničky, a pak umístěte dveře na dolní závěs. Jemně zatlačte horní závěs do pevných závěsných pouzder a upevněte horní závěs.



9. Namontujte horní dekorativní kryt, kryty šroubů a kryty závěsů



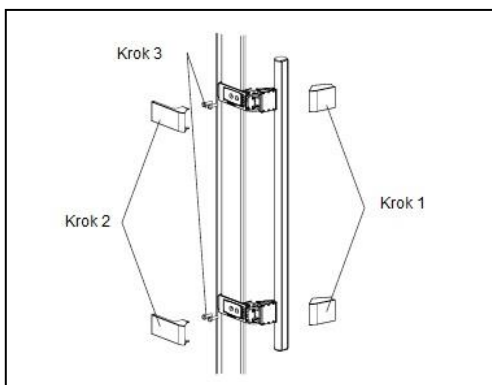
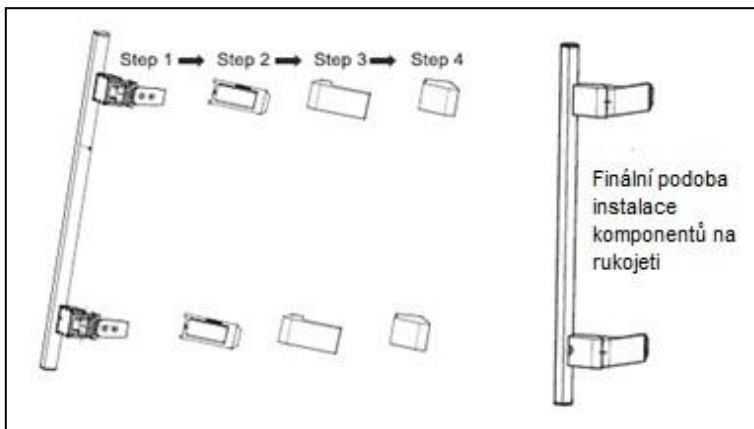
Instalace rukojeti

Krok 1: Přeinstalujte komponenty a připevněte je na dveře.

Krok 2: Namontujte posuvnou tabulku na montážní základnu rukojetě.

Krok 3: Připevněte dekorativní část na posuvnou tabulku, která je umístěna na montážní základně rukojetě.

Krok 4: Zakryjte část rukojetě se šrouby dekorativním krytem.



Krok 1: Odmontujte kryt 1

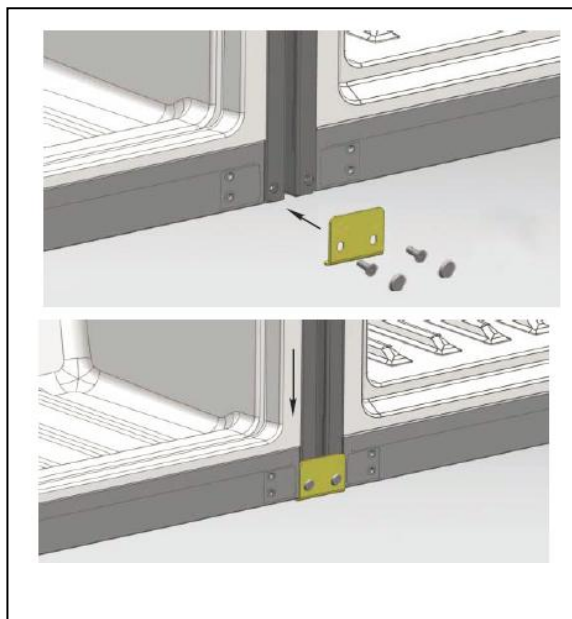
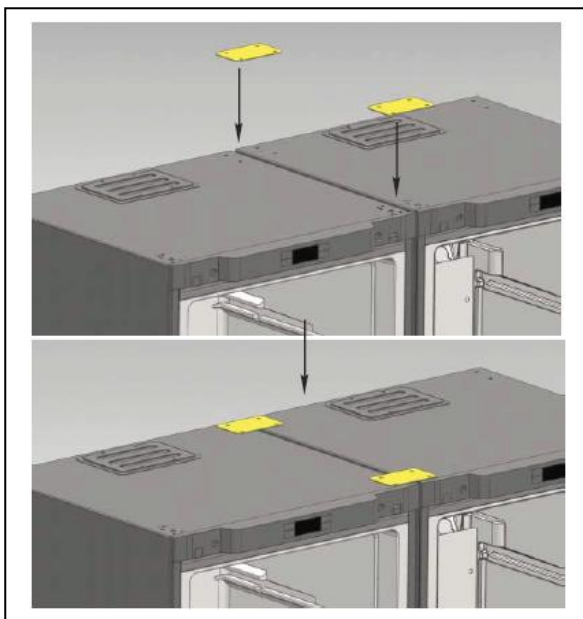
Krok 2: Odmontujte kryt 2

Krok 3: Odmontujte kryt 3

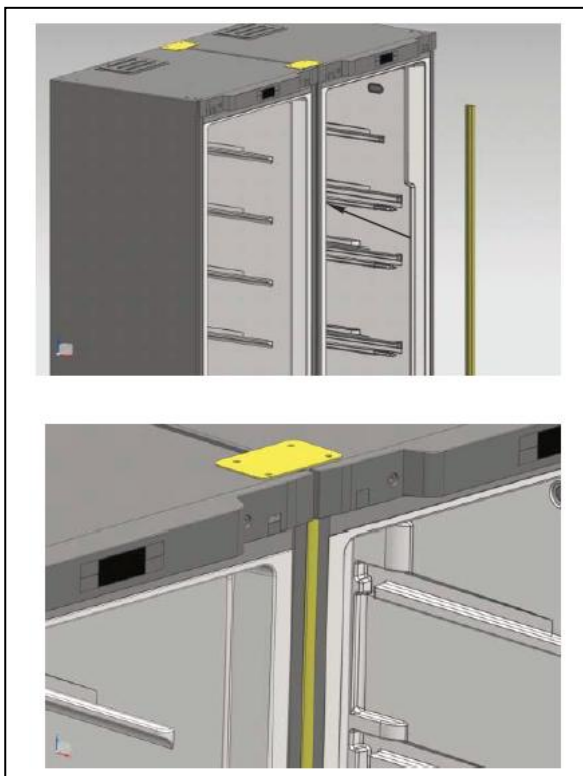
Průvodce montáží 2 skříní pro lednici a mrazák

1. krok: Položte obě skříně vedle sebe na vzdálenost 10 mm. Připevněte je navzájem spojovacím závěsem na místech, jak je to znázorněno na obrázku.

2. krok: Nasadte spodní spojovací závěs v dolní části obou skříní.



3. krok: Do mezery mezi obě skříně vložte lištu. Spojení obou skříní je dokončeno.



Řešení problémů

Před opravou si, prosím, přečtěte pečlivě následující obsah

Příčina	Možné důvody a věci, které potřebují kontrolu
Nefunkčnost	<ul style="list-style-type: none">• Vypnutá elektrická síť nebo nesprávně zasunutá zástrčka do zásuvky• Příliš nízké napětí
Nízká svěžest potravin	<ul style="list-style-type: none">• Špatná regulace vysoké teploty• Příliš mnoho vložených potravin• Vkládání teplého jídla• Časté otevírání a zavírání dveří• Nedostatečně zavřené dveře• V okolí je zdroj tepla
Vysoká hlučnost	<ul style="list-style-type: none">• Nerovná podlaha a nestabilní umístění spotřebiče• Nesprávné umístění příslušenství
Zápach	<ul style="list-style-type: none">• Netěsné balení silně aromatických potravin• Kyselé potraviny• Znečištěný interiér

Pokud po všech kontrolách přístroj stále nepracuje, nebo problém přetrvává, obraťte se na nejbližší servisní středisko.

Poškozený napájecí kabel musí být z důvodu bezpečnosti nahrazen novým, a to pracovníkem údržby jmenovaným naší společností.

Jev, který nemá vliv na chod spotřebiče

Přes kapilární trubičky proudí chladicí kapalina velmi rychle, někdy s sebou nese několik vzduchových bublin, které mohou nepravidelně způsobit zvuky v oblasti dveří. Když je vlhkost vzduchu poměrně vysoká, oblasti kolem dveří mohou být vlhké. Vyčistěte je suchým hadříkem.

Správná likvidace tohoto produktu



Toto označení znamená, že tento výrobek by neměl být likvidován s jiným komunálním odpadem v celé EU. Aby se zabránilo možnému poškození životního prostředí nebo lidského zdraví nekontrolovanou likvidací odpadu, recyklujte ho zodpovědně. Podpořte využívání druhotných surovin. Použité zařízení vraťte do sběrného dvora nebo se obraťte na prodejce, u kterého jste produkt zakoupili.

Pomoc

Před přivoláním pomoci:

- Zkontrolujte, zda nelze poruchu vyřešit svépomocně (viz *Řešení problémů*).
- Jestliže po všech kontrolách přístroj stále nepracuje nebo problém přetrvává, obraťte se na nejbližší servisní středisko

Komunikace:

- Popis problému nefunkčnosti spotřebiče
- Model (Mod.)
- Sériové číslo (S / N)

Tyto informace lze nalézt na výrobním štítku umístěném na spodní levé straně chladničky.

Nikdy nevolejte neautorizované techniky a vždy odmítněte neoriginální náhradní díly.

IT	- modello
GB	- model
FR	- modèle
DE	- modell
NL	- model
ES	- modelo
PT	- modelo
PL	- model
RO	- model
CZ	- model
SK	- model



IT	- numero di serie
GB	- serial number
FR	- numéro de série
DE	- modellnummer
NL	- serienummer
ES	- número de serie
PT	- número de série
PL	- numer seryjny
RO	- număr de serie
CZ	- výrobní číslo
SK	- výrobné číslo