

встроенная конфорка
Vestavěná varná deska
iebūvētas plīts virsmas

GCN 63405

Bedienungsanleitung

Blomberg

Prosím, čtěte nejprve tento návod.

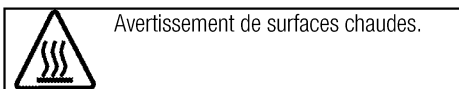
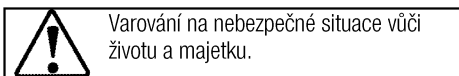
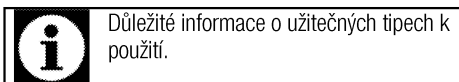
Cher client,

Děkujeme za výběr produktu Blomberg. Doufáme, že s tímto produktem, který byl vyroben s využitím vysoce kvalitní a moderní technologie, dosáhnete těch nejlepších výsledků. Proto si před použitím produktu pečlivě přečtěte celý návod k použití a jakékoli doplňující dokumenty a uchovejte je pro budoucí použití. Pokud produkt předáte další osobě, rovněž jí předejte návod k použití. Dodržte veškerá varování a informace obsažené v návodu k použití.

Nezapomeňte, že tento návod se může vztahovat i k několika jiným modelům. Rozdíly mezi modely jsou v návodu výslovně uvedeny.

Signification des symboles

Tout au long de ce manuel, les symboles suivants sont utilisés:



Arçelik A.Ş.
Karaağaç caddesi No:2-6
34445 Sütlüce/Istanbul/TURKEY
Made in TURKEY

1 Důležité pokyny a upozornění týkající se bezpečnosti a životního prostředí

4

Obecná bezpečnost.....	4
Bezpečnost při práci s plynem.....	4
Elektrická bezpečnost.....	5
Bezpečnost produktu.....	6
Určené použití.....	7
Mises en garde pour les enfants	7
Likvidace starého výrobku.....	7
Likvidace obalových materiálů.....	7

2 Obecné informace

8

Přehled.....	8
Technické parametry.....	9
Tabulka injektoru	9

3 Montáž

10

Před montáží	10
Instalace a připojení	11
Likvidace starého výrobku.....	12

4 Příprava

13

Tipy pro úsporu energie	13
Úvodní použití	13
První čištění produktu	13

5 Používání varné desky

14

Obecné informace o vaření	14
Používání varných desek.....	14

6 Údržba a péče

16

Obecné informace	16
Čištění varné desky.	16
Čištění ovládacího panelu	17

7 Odstraňování potíží

18

1 Důležité pokyny a upozornění týkající se bezpečnosti a životního prostředí

Tento oddíl obsahuje bezpečnostní pokyny, které vám pomohou předejít riziku zranění a poškození.

Nedodržení těchto pokynů zruší platnost záruky.

Obecná bezpečnost

- Toto zařízení může být používáno dětmi staršími 8 let a osobami se sníženými fyzickými, smyslovými nebo duševními schopnostmi nebo s nedostatkem zkušeností, pokud je na ně dohlíženo nebo byly poučeny o použití zařízení bezpečným způsobem a rozumí zahrnutým rizikům.
Děti si nesmí se zařízením hrát.
Čištění a údržba uživatelem nesmí být prováděna dětmi bez dozoru.
- Instalaci a opravy musejí vždy provádět pracovníci autorizovaného servisu. Výrobce neodpovídá za škody vzniklé při procesech prováděných neoprávněnými osobami, může dojít i k propadnutí záruky. Před instalací si pečlivě přečtěte pokyny.
- Nepoužívejte výrobek, pokud je vadný nebo vykazuje viditelné škody.
- Po každém použití zkontrolujte, zda jsou všechna funkční tlačítka vypnutá.

Bezpečnost při práci s plynem

- Všechny činnosti s plynovým zařízením a systémy mohou provádět jen autorizované osoby.
- Před instalací ověřte, zda podmínky místní rozvodné sítě (typ a tlak plynu) a nastavení spotřebiče jsou slučitelné.
- Tento spotřebič není připojen k zařízení na odvod produktů spalování. Mělo by být zařízeno a připojeno v souladu s platnými montážními předpisy. Zvláštní pozornost věnujte příslušným požadavkům na ventilaci; Viz *Před montáží, strana 10*
- Při používání plynových vařičů vzniká teplo, vlhkost a produkty spalování v místnosti, kde jsou vařiče instalovány. Zkontrolujte, zda je kuchyně řádně odvětraná, zejména během používání spotřebiče. Udržujte otevřené přirozené větrací otvory nebo použijte mechanické ventilační zařízení (mechanická odsávací digestoř). Dlouhodobé intenzivní používání spotřebiče může vést k nutnosti instalovat další ventilaci, například zvýšením hladiny mechanické ventilace, je-li dostupná.

- Plynové spotřebiče a systémy je nutno pravidelně kontrolovat. Regulátor, hadice a její svorka musí být pravidelně kontrolovány a vyměňovány v intervalech doporučených výrobcem nebo v případě nutnosti.
- Plynové hořáky pravidelně čistěte. Plameny by měly být modré a rovnoměrně hořet.
- Správné spalování je nezbytné pro plynové spotřebiče. V případě neodkonaleho spalování se může uvolnit oxid uhelnatý (CO). Oxid uhelnatý je plyn bez barvy a zápachu, který je velmi jedovatý a má smrtelné účinky i ve velmi malých dávkách.
- Vyžádejte si informace o telefonních číslech pro pohotovost plynu a bezpečnostních opatřeních v případě, že ucítíte unikající plyn.

Postup v případě, že ucítíte plyn

- Nepoužívejte otevření oheň a nekuřte. Nepoužívejte žádná elektrická tlačítka (např. lampu, domovní zvonek atd.). Nepoužívejte telefony nebo mobilní telefony. Riziko vibuchu a otravy!
- Zavřete všechny ventily na plynových spotřebičích a plynových hodinách.
- Otevřete dveře a okna.

- Zkontrolujte těsnost všech trubic a spojení. Pokud stále cítíte unikající plyn, vyjděte z bytu.
- Upozorněte sousedy.
- Přivolejte hasiče. Použijte telefon mimo dům.
- Nepronikejte do zařízení, pokud nemáte informace, že je to bezpečné.

Elektrická bezpečnost

- Dojde-li k selhání produktu, nesmí být používán až do okamžiku opravy zástupcem autorizovaného servisu. Hrozí riziko zásahu elektrickým proudem!
- Produkt zapojte pouze do uzemněné zásuvky s daným napětím a ochranou uvedenou v "Technické údaje". Uzemnění musí zajistit kvalifikovaný elektrikář, pokud používáte výrobek s transformátorem nebo bez něj. Naše společnost nenese žádnou zodpovědnost za problémy vyplývající z neuzemnění produktu v souladu s místními směrnici.
- Produkt nikdy nemyjte nalitím vody na něj! Hrozí riziko zásahu elektrickým proudem!
- Zásuvky se nikdy nedotýkejte mokřýma rukama! Zástrčku nikdy neodpoujte tahem za kabel, vždy za zástrčku.

- Produkt musí být během instalace, údržby, čištění nebo oprav odpojen.
- Pokud je napájecí kabel poškozen, musí jej vyměnit výrobce, jeho servisní zástupce nebo obdobně kvalifikovaná osoba, aby se předešlo riziku.
- Spotřebič musí být nainstalován tak, aby byl ze sítě zcela odpojen. Oddělení musí být zajištěno buď zástrčkou nebo spínačem vestavěným do fixní elektrické instalace, v souladu se stavebními směrnici.
- Všechny činnosti s elektrickým zařízením a systémy mohou provádět jen autorizované osoby.
- V případě jakýchkoli poškození vypněte přístroj a odpojte jej od napájení. Za tímto účelem vypněte domovní pojistku.
- Zkontrolujte, zda je hodnota pojistky kompatibilní s výrobkem.

Bezpečnost produktu

- Spotřebič a dostupné části se při používání zahřívají. Dávejte pozor, abyste se nedotkli topných prvků. Děti do 8 let věku udržujte mimo dosah nebo pod stálým dohledem.
- Nikdy nepoužívejte výrobek, pokud váš úsudek nebo koordinaci ovlivňuje použití alkoholu a/nebo léků.
- Soyez prudent lors de l'utilisation d'alcool dans vos plats. Alkohol

se při vysokých teplotách vypařuje a může způsobit požár, jelikož se vznítí, když se dostane do kontaktu s horkou plochou.

- Nestavte žádné hořlavé materiály vedle výrobku, jelikož jeho boky se při používání zahřejí.
- Všechny větrací otvory musejí zůstat bez překážek.
- Na čištění spotřebiče nepoužívejte parní čističe, mohlo by dojít k zásahu elektrickým proudem.
- Vaření bez dozoru, při kterém používáte tuk nebo olej může být nebezpečné a může způsobit požár. NIKDY se nepokoušejte uhasit oheň vodou, ale vypněte spotřebič a poté plamen zakryjte pokličkou nebo hasicí rouškou.
- Nebezpečí požáru: Na povrchu určeném k vaření neskladujte žádné předměty.
- Je-li povrch nalomený, vypněte spotřebič, abyste tak předešli možnosti úrazu elektrickým proudem.

Pro spolehlivost ohně:

- Ujistěte se, zda zástručka zapadla do zásuvky a nezpůsobí vznik jiskry.
- Nepoužívejte poškozený nebo nalomený prodlužovací kabel ani jiný než originální kabel.
- Ujistěte se, zda je při zapojení není na zástrčce žádná vlhkost ani kapalina.

- Ujistěte se, zda je připojení plynu nainstalované dobře a nedojde k unikání plynu.

Určené použití

- Tento výrobek je určen pro domácí použití. Komerční použití není přípustné.
- Toto zařízení je určeno jen pro vaření. Nesmí se používat na jiné účely, například k vytápění místností.
- Výrobce nezodpovídá za žádné škody způsobené nesprávným použitím nebo manipulací.

Mises en garde pour les enfants

- Přístupné části se mohou během používání rozehrát. Malé děti udržujte mimo dosah.
- Obalové materiály jsou pro děti nebezpečné. Udržujte děti mimo dosah obalových materiálů. Veuillez jeter les fournitures d'emballage en respectant les normes relatives à l'environnement.
- Elektrické a/nebo plynové výrobky jsou nebezpečné pro děti. Udržujte děti mimo tento výrobek, pokud je v provozu, nedovolte jim hrát si s výrobkem.
- Nad spotřebiči nestavte žádné předměty, na něž by děti mohly dosáhnout.

Likvidace starého výrobku

Dodržování směrnice WEEE a o likvidaci odpadů:



Tento produkt splňuje směrnici EU WEEE (2012/19/EU). Tento výrobek nese symbol pro třídění, platný pro elektrický a elektronický odpad (WEEE). Tento produkt byl vyroben z vysoce kvalitních součástí a materiálů, které lze znovu použít a které jsou vhodné pro recyklaci. Produkt na konci životnosti nevyhazujte do běžného domácího odpadu. Odveďte ho do sběrného místa pro recyklaci elektrických a elektronických zařízení. Informace o těchto sběrných místech získáte na místních úřadech.

Dodržování směrnice RoHS:

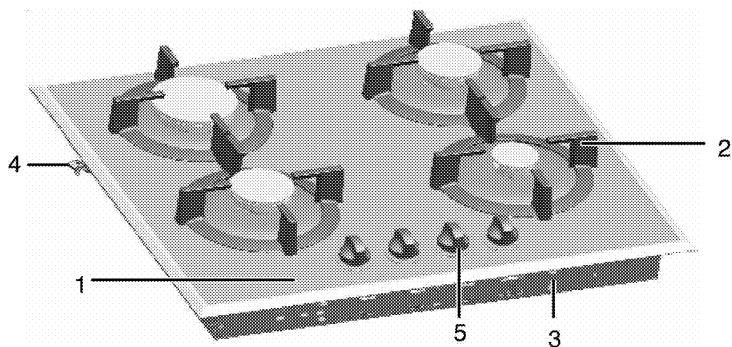
Produkt, který jste zakoupili splňuje směrnici EU RoHS (2011/65/EU). Neobsahuje žádné škodlivé ani zakázané materiály, které jsou směrnicí zakázané.

Likvidace obalových materiálů

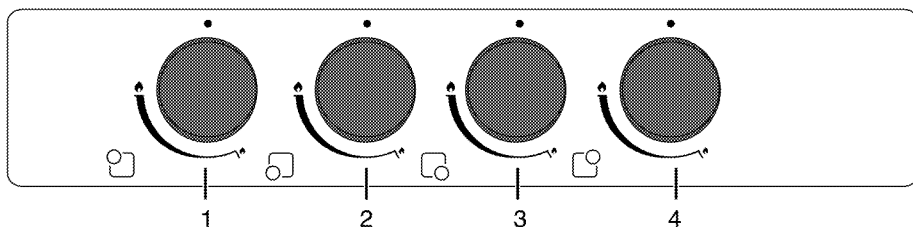
- Obalové materiály jsou nebezpečné pro děti. Obalové materiály uschovejte na bezpečném místě mimo dosah dětí. Obalové materiály výrobku jsou vyrobeny z recyklovatelných materiálů. Zlikvidujte je správně a třídte je v souladu s pokyny pro likvidaci recyklovaného odpadu. Nelikvidujte je s běžným domácím odpadem.

2 Obecné informace

Přehled



- | | | | |
|---|---------------|---|-----------------|
| 1 | Tvrzené sklo | 4 | Montážní svorka |
| 2 | Podpěra pánve | 5 | Ovládací panel |
| 3 | Kryt základny | | |



- | | | | |
|---|-----------------------------|---|------------------------------|
| 1 | Rychlý hořák Vzadu vlevo | 3 | Přídavný hořák Vpředu vpravo |
| 2 | Normální hořák Vpředu vlevo | 4 | Normální hořák Vzadu vpravo |

Technické parametry

Napětí/frekvence	220-230 V ~ 50 Hz
Typ kabelu / průřez	H05RR-FG 3 x 0,75 mm ²
Délka kabelu	max. 2 m
Kategorie plynového zařízení	II 2H3B/P
Typ plynu / tlak	NG G 20 /20 mbar
Celková spotřeba plynu	7,4 kW
Přeměna na typ plynu/tlak [§]	LPG G 30/28-30 mbar
– volitelné	
Vnější rozměry (výška/šířka/hloubka)	84 mm/580 mm/510 mm
Rozměry instalace (šířka/hloubka)	560 mm/480-490 mm
Hořáky	
Vzadu vlevo	Rychlý hořák
Výkon	2900 W
Vpředu vlevo	Normální hořák
Výkon	1750 W
Vpředu vpravo	Přídavný hořák
Výkon	1000 W
Vzadu vpravo	Normální hořák
Výkon	1750 W



Technické parametry se mohou měnit bez předchozího upozornění za účelem zvyšování kvality výrobku.



Obrázky v tomto návodu jsou schematické a nemusí se shodovat s vaším výrobkem.



Hodnoty na štítcích výrobku nebo v doprovodné dokumentaci jsou zjišťovány v laboratorních podmínkách podle příslušných norem. Podle provozních a okolních podmínek výrobku se tyto hodnoty mohou měnit.

Tabulka injektoru

Poloha oblasti varné desky	2900 W Vzadu vlevo	1750 W Vpředu vlevo	1000 W Vpředu vpravo	1750 W Vzadu vpravo
Typ plynu / Tlak plynu				
G 20/20 mbar	115	97	72	97
G 30/28-30 mbar	87	66	50	66

3 Montáž

Instalaci výrobku svěřte nejbližšímu autorizovanému servisu. Zajistěte, aby elektrické a plynové instalace byly na místě, než přivoláte autorizovaný servis, aby byl výrobek připraven k provozu. Pokud nejsou, kontaktujte kvalifikovaného elektrikáře a instalátéra pro požadované úpravy. Výrobce neodpovídá za škody vzniklé při procesech prováděných neoprávněnými osobami, může dojít i k propadnutí záruky.



Za přípravu místa a elektrické a plynové instalace výrobku odpovídá zákazník.



NEBEZPEČÍ:

Výrobek musí být instalován v souladu se všemi místními a/nebo elektrickými vyhláškami.



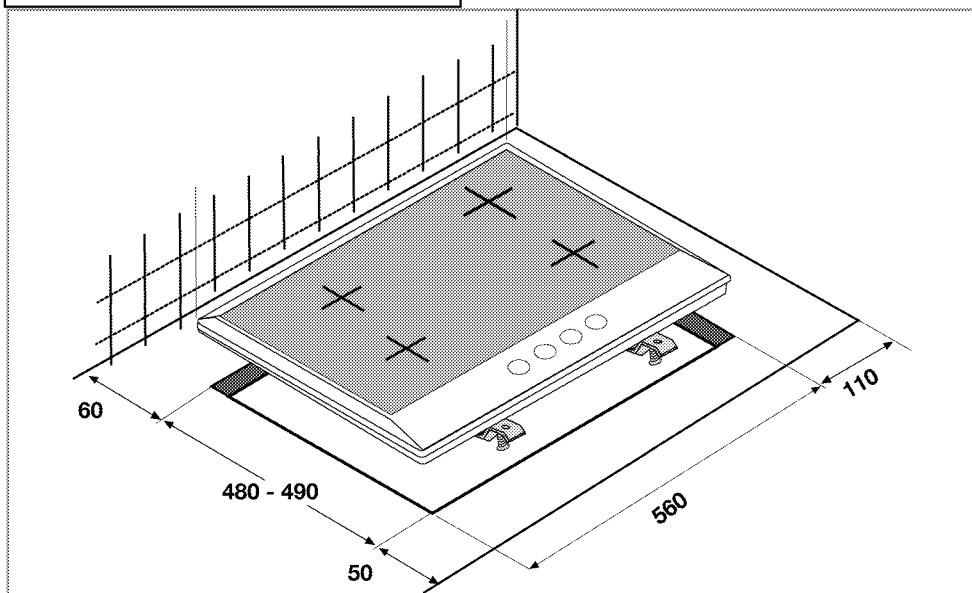
NEBEZPEČÍ:

Před instalací zkontrolujte případné vady na výrobku. Pokud nějaké objevíte, neinstalujte jej. Poškozené výrobky mohou ohrozit vaši bezpečnost.

Před montáží

Varná deska je určena pro instalaci do běžné pracovní desky. Mezi přístrojem a kuchyňskými stěnami a nábytkem musí zůstat bezpečnostní vzdálenost. Viz obrázek (hodnoty v mm).

- Lze jej používat i jako samostatně stojící spotřebič. Nad povrchem desky je nutno počítat s minimální vzdáleností 750 mm.
- (*) Pokud nad sporákem instalujete digestoř, upravte výšku instalace podle pokynů výrobce digestoře (min. 650 mm)
- Sejměte obalové materiály a přepravní zámky
- Povrchy, syntetické lamináty a lepidla musejí být tepluvzdorné (100 °C minimum).
- Pracovní deska musí být v rovině a vodorovně upevněna.
- Vyřízněte otvor pro varnou desku v pracovní desce podle montážních rozměrů.



Ventilace místnosti

U všech místností musí být otevíratelné okno apod., u některých místností bude nutno použít trvalé odvětrání.

Vzduch pro spalování je vtahován z místnosti a spalovací plyny jsou vypouštěny přímo do místnosti.

Pro bezpečné používání spotřebiče je nezbytná dobrá ventilace. Pokud nemáte k dispozici okno či dveře, je nutno instalovat náhradní ventilaci. Spotřebič lze umístit do kuchyně, kuchyně/jídelny nebo kuchyňského koutu v obytné místnosti, ne však do místnosti s vanou či sprchou. Spotřebič nesmí být instalován v obytné místnosti s plochou pod 20 m³.

Neinstalujte tento spotřebič do místnosti pod úrovní země, pokud není otevřena na přízemní podlaží nejméně na jedné straně.

Velikost místnosti	Ventilační otvor
menší než 5 m ³	min. 100 cm ²
5 m ³ až 10 m ³	min. 50 cm ²
větší než 10 m ³ /den	není nutný
Ve sklepě či suterénu	min. 65 cm ²

Instalace a připojení

- Příklad lze instalovat a připojovat jen v souladu se zákonnými předpisy.

Elektrické zapojení

Zapojte výrobek do uzemněné zásuvky/vedení chráněné pojistkou o vhodné kapacitě podle tabulky "Technické parametry". Uzemnění musí zajistit kvalifikovaný elektrikář, pokud používáte výrobek s transformátorem nebo bez něj. Naše společnost neodpovídá za škody vzniklé z důvodu používání výrobku bez správného uzemnění v souladu s místními předpisy.



NEBEZPEČÍ:

Výrobek smí připojit k napájení pouze autorizovaný a kvalifikovaný pracovník. Záruční lhůta výrobku začíná běžet až po řádné instalaci. Výrobce neodpovídá za škody vzniklé při procesech prováděných neoprávněnými osobami.



NEBEZPEČÍ:

Napájecí kabel je nutno nepřiskřípnout, ohnout či zmáčknout, nesmí přijít do styku s horkými částmi zařízení. Poškozený napájecí kabel musí vyměnit kvalifikovaný elektrikář. Jinak je zde nebezpečí zásahu elektrickým proudem, zkratu nebo požáru!

- Zapojení musí splňovat národní předpisy.
- Údaje napájení musejí odpovídat údajům na typovém štítku přístroje. Typový štítek je na zadním krytu výrobku.
- Napájecí kabel vašeho výrobku musí odpovídat hodnotám v tabulce "Technické parametry".



NEBEZPEČÍ:

Než zahájíte jakoukoli činnost na elektrické instalaci, odpojte výrobek od napájení. Hrozí riziko zásahu elektrickým proudem!



Zástrčka napájecího kabelu musí být snadno dosažitelná i po instalaci (nevedte ji nad varnou desku).

Zapojte napájecí kabel do zásuvky.

Připojení plynu



NEBEZPEČÍ:

Zařízení může být připojeno k systému dodávajícímu plyn pouze autorizovanou nebo kvalifikovanou osobou. Nebezpečí výbuchu nebo otrávení následkem neprofesionálních oprav! Výrobce neodpovídá za škody vzniklé při procesech prováděných neoprávněnými osobami.



NEBEZPEČÍ:

Než zahájíte jakoukoli činnost na plynové instalaci, odpojte přívod plynu. Hrozí riziko výbuchu!

- Podmínky a hodnoty nastavení plynu jsou uvedeny na štítcích (nebo na typovém štítku).



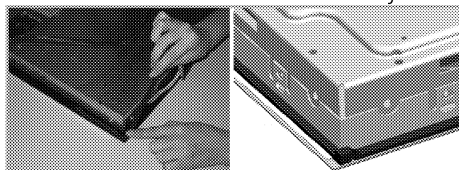
Vaše zařízení je vybaveno přírodním plynem (NG).

- Instalaci zemního plynu je nutno připravit před instalací výrobku.

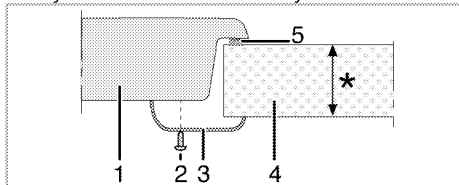
- Na výstupu instalace pro připojení zemního plynu k výrobku musí být pružná hadice a konec této hadice musí být uzavřen zátkou. Zástupce servisu zátku sejme při připojování a připojí váš přístroj pomocí rovného připojovacího zařízení (spoj).
- Zajistěte, aby byl ventil zemního plynu dobře dostupný.
- Pokud potřebujete použít spotřebič později na jiný typ plynu, musíte kontaktovat autorizovaný servis za účelem příslušného postupu přeměny.

Instalace výrobku

1. Těsnění, které je součástí balení, musí být nanášeno na spodní okraj varné desky dle obrázku během instalace varné desky.



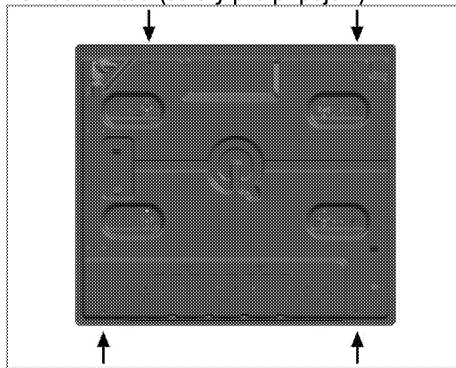
2. Umístěte varnou desku na pracovní desku a nastavte ji do správné polohy.
3. Pomocí montážních svorek upevněte desku s využitím otvorů v dolním krytu.



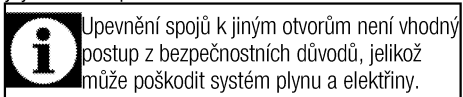
* min. 20 & max. 40 mm

- 1 Varná deska
- 2 Šroub
- 3 Montážní svorka
- 4 Pracovní deska
- 5 Těsnění

Pohled zezadu (otvory pro připojení)



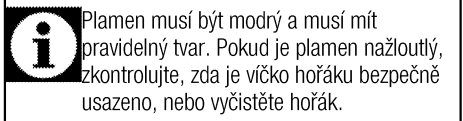
Umístěte hořáky, víčka hořáků a grily zpět na jejich místo po instalaci.



Upevnění spojů k jiným otvorům není vhodný postup z bezpečnostních důvodů, jelikož může poškodit systém plynu a elektriny.

Poslední kontrola

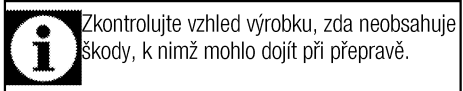
1. Otevřete přívod plynu.
2. Zkontrolujte instalaci plynu kvůli správnému upevnění a těsnosti.
3. Zapalte hořáky a zkontrolujte vzhled plamene.



Plamen musí být modrý a musí mít pravidelný tvar. Pokud je plamen nažloutlý, zkontrolujte, zda je víčko hořáku bezpečně usazeno, nebo vyčistěte hořák.

Likvidace starého výrobku

- Uschovejte si originální karton od výrobku a přepravujte výrobek v něm. Dodržujte pokyny na kartonu. Pokud nemáte originální karton, zabalte výrobek do bublin nebo silného kartonu a pevně oblepte páskou.
- Zajistěte víčka a držáky pánví lepicí páskou.



Zkontrolujte vzhled výrobku, zda neobsahuje škody, k nimž mohlo dojít při přepravě.

4 Příprava

Tipy pro úsporu energie

Následující informace vám pomohou používat zařízení ekologicky a ušetřit energii:

- Zmražené potraviny před vařením rozmrazte.
- Používejte pánve/hrnce s víky na vaření. Pokud nemáte víko, spotřeba energie může vzrůst až čtyřnásobně.
- Zvolte hořák, který je vhodný pro rozměr dna hrnce. Vždy zvolte správný rozměr hrnce pro připravovaný pokrm. Větší hrnce vyžadují více energie.

Úvodní použití

První čištění produktu



Povrch se může poškodit vlivem některých saponátů nebo čistících materiálů.

Nepoužívejte agresivní saponáty, čistící prášek/mléko ani ostré předměty při čištění.

1. Sejměte všechny obaly.
2. Setřete povrch výrobku vlhkým hadříkem nebo houbičkou a osušte hadříkem.

5 Používání varné desky

Obecné informace o vaření



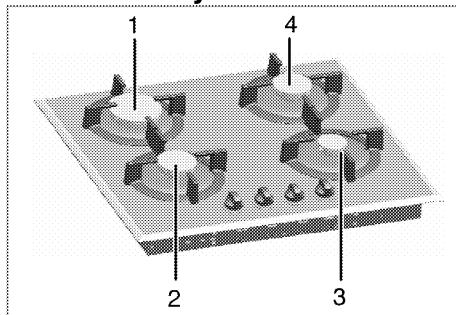
Nikdy nepněte pánev olejem do více než jedné třetiny. Při nahřívání oleje nenechávejte varnou desku bez dozoru. Přehřátý olej znamená nebezpečí požáru. **Nikdy se nesnažte možný oheň uhasit vodou!** Když se olej vznítí, přikryjte jej požární dekou nebo vlhkým hadrem. Vypněte varnou desku, pokud je to bezpečné, a zavolejte hasiče.

- Potraviny před smažením pečlivě osušte a opatrně vložte do horkého oleje. Před smažením zkontrolujte, zda zmrazené potraviny zcela rozmrzly.
- Nezakrývejte nádobu, v níž zahříváte olej.
- Pánve a hrnce umísťujte tak, aby jejich rukojeti nebyly nad varnou deskou a nemohlo dojít k jejich spálení. Na desku neumísťujte nevyvážené a snadno překlápitelné nádoby.
- Na zapnuté varné oblasti nepokládejte prázdné nádoby a hrnce. Mohly by se poškodit.
- Provoz varných oblastí naprázdno bez nádoby nebo hrnce může poškodit výrobek. Jakmile dovaříte, vypněte varné oblasti.
- Jelikož povrch výrobku může být horký, nepokládejte na něj plastové ani hliníkové nádoby. Takové nádoby by neměly být používány k uchování potravin.
- Používejte pouze hrnce a nádoby s plochým dnem.
- Do hrnců a pánví vkládejte přiměřené množství potravin. Takto nebudete muset provádět zbytečné čištění z důvodu přetečení. Nepokládejte poklice hrnců nebo pánví na varné oblasti. Pokládejte hrnce do středu varné oblasti. Pokud chcete hrnce posunout na jinou varnou oblast, zvedněte jej a postavte ho tam, neposunujte jím.

Vaření s plynem

- Velikost nádoby musí odpovídat velikosti plamene. Upravte plamen tak, aby nepřesahoval dno nádoby a umístěte nádobu na držák hrnce.

Používání varných desek



- 1 Rychlý hořák 20-26 cm
- 2 Normální hořák 14-20 cm
- 3 Přídavný hořák 12-18cm
- 4 Normální hořák 14-20 cm je seznam doporučených průměrů pro hrnce nebo pánve na příslušné hořáky.

Velký symbol plamene označuje nejvyšší výkon vaření, malý symbol plamene odpovídá nejnižšímu výkonu vaření. Pokud otočíte do polohy vypnuto (nahoru), k hořákům neproudí plyn.

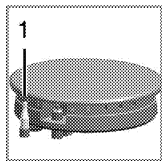
Zapálení plynových hořáků

1. Tiskněte tlačítko hořáku.
2. Otáčejte jím proti směru hodinových ručiček k velkému symbolu plamene.
 - » Plyn zažehne vzniklá jiskra.
3. Nastavte požadovaný výkon.

Vypínání plynových hořáků

Otočte tlačítkem pásma udržování teploty do polohy vypnuto (horní).

Bezpečnostní systém uzávěru plynu (u typů vybavených tepelnou součástí)



1. Bezpečnostní systém uzávěru plynu

Jakmile dojde ke zhasnutí hořáků z důvodu přetečení, spustí se bezpečnostní systém a přeruší přívod plynu.

- Stiskněte tlačítko směrem dovnitř a otočte jím proti směru hodinových ručiček a zapalte.

- Po zapálení plynu držte tlačítko ještě 3-5 sekund, aby se spustil bezpečnostní systém.
- Pokud se plyn nezapálil poté, co jste stiskli a pustili tlačítko, postup opakujte a tiskněte tlačítko po dobu 15 sekund.



NEBEZPEČÍ:

Uvolněte tlačítko, pokud není hořák zapálen během 15 vteřin.

Před dalším pokusem počkejte nejméně 1 minutu. Hrozí riziko nahromadění plynu a výbuchu!

6 Údržba a péče

Obecné informace

Životnost výrobku se prodlouží a případné problémy se omezí, pokud je výrobek pravidelně čištěn.



NEBEZPEČÍ:

Odpojte zařízení od napájení, než začnete s údržbou a čištěním. Hrozí riziko zásahu elektrickým proudem!



NEBEZPEČÍ:

Před čištěním nechte přístroj vychladnout. Horké povrchy mohou způsobovat popáleniny!

- Výrobek po každém použití pečlivě vyčistěte. Takto snadněji odstraníte nečistoty z pečení, které se takto nebudou při příštím použití přístroje dále připalovat.
- Pro čištění přístroje nejsou potřeba žádná zvláštní čisticidla. Výrobek omyjte vodou s mycím přípravkem a hadříkem nebo houbou a osušte ji suchým hadrem.
- Vždy zkontrolujte, zda byla jakákoli zbylá kapalina po čištění pečlivě otřena a a případná vylitá kapalina vysušena.
- K čištění nerezových ploch a rukojeti nepoužívejte čisticidla obsahující kyselinu nebo chlorid. K otření těchto částí použijte měkký hadřík s tekutým rozpouštědlem (ne brusným) a dávejte pozor, abyste čistili jedním směrem.



Povrch se může poškodit vlivem některých saponátů nebo čisticích materiálů. Nepoužívejte agresivní saponáty, čisticí prášek/mléko ani ostré předměty při čištění.



Na čištění spotřebiče nepoužívejte parní čističe, mohlo by dojít k zásahu elektrickým proudem.

Čištění varné desky.

Plynové varné desky

1. Sejměte a vyčistěte držáky hrnců a víčka hořáků.
2. Vyčistěte varnou desku.
3. Nasaďte zpět víčka hořáků a zkontrolujte, zda sedí správně na svém místě.
4. Při umísťování vrchních mřížek věnujte pozornost správnému umístění držáků hrnců, aby hořáky byly uprostřed.

Sklokeramické povrchy

Povrch sklokeramické desky otřete hadrem namočeným do studené vody, aby se odstranily zbytky čističe. Osušte měkkým suchým hadrem. Zbytky čisticidla by mohly poničit sklokeramickou desku při jejím příštím použití. Dried residues on the glass ceramic surface should under no circumstances be scraped with hook blades, steel wool or similar tools. Vápenaté usazeniny (žluté skvrny) odstraňte malým množstvím odstraňovače vodního kamene, jako například octem nebo citronovou šťávou. Můžete rovněž použít i vhodné komerčně dostupné produkty. Pokud je povrch silně znečištěn, naneste čistič houbou a vyčkejte, dokud se nevsákne. Poté vyčistěte povrch desky vlhkým hadrem.



Potraviny na bázi cukru, jako je hustý krém nebo sirup, je nutno ihned setřít a nečekat, až povrch vychladne. Jinak může být sklokeramická deska nevratně poškozena.

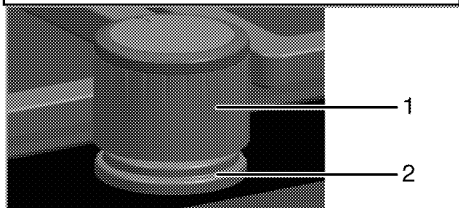
Časem může barva nátěru nebo na jiných plochách mírně vyblednout. To nemá vliv na fungování výrobku. Blednutí barev a skvrny na sklokeramické desce jsou normálním jevem, ne vadou.

Čištění ovládacího panelu

Vyčistěte ovládací panel a tlačítka vlhkým hadříkem a otřete je do sucha.



Při čištění ovládacího panelu nesnímejte tlačítka/ovladače. Ovládací panel by se mohl poškodit.



- 1 Tlačítko
- 2 Těsnící prvek



Při čištění nevyjímejte těsnící prvky pod tlačítky.

7 Odstraňování potíží

Při zahřívání a ochlazování výrobek vydává kovový zvuk.

- Když se zahřejí kovové součástky, mohou se rozpínat a způsobovat hluk. >>> *Nejde o závadu.*

Chybí zapalovací jiskra.

- Není proud. >>> *Zkontrolujte pojistky v pojistkové skříni.*

Není plyn.

- Je uzavřený hlavní přívod plynu. >>> *Otevřete přívod plynu.*
- Plynová trubka je ohnutá. >>> *Nainstalujte plynovou trubku správně.*

Hořáky nehoří správně nebo vůbec.

- Hořáky jsou špinavé. >>> *Vyčistěte součásti hořáku.*
- Hořáky jsou vlhké. >>> *Osušte součásti hořáku.*
- Víčko hořáku není namontováno bezpečně. >>> *Namontujte víčko hořáku bezpečně.*
- Je uzavřený přívod plynu. >>> *Otevřete přívod plynu.*
- Plynová bomba je prázdná (při používání LPG). >>> *Vyměňte plynovou bombu.*



Pokud nemůžete odstranit poruchu ani poté, co jste postupovali podle pokynů obsažených v této části, obraťte se na autorizovaného servisního pracovníka nebo prodejce, u něhož jste výrobek zakoupili. Nikdy se nepokoušejte opravovat vadný výrobek sami.

