

Brandt

CS UŽIVATELSKÝ MANUÁL

INDUKČNÍ VARNÁ DESKA

TI140B



Brandt

Vážený zákazníku,

Zakoupili jste si varnou desku **BRANDT**.

Při výrobě spotřebiče jsme uplatnili naši péči a know-how, aby co nejlépe vyhovoval Vaším potřebám.

Tento inovovaný a výkonný spotřebič jsme vyvinuli tak, aby jeho použití bylo vždy snadné. V sortimentu výrobků značky **BRANDT** nabízíme široký výběr trub, mikrovlnných trub, odsavačů, sporáků, myček nádobí, pralek, sušiček, chladniček a mrazniček, které můžete sladit s Vaší novou varnou deskou **BRANDT**.

Snažíme se neustále co nejlépe uspokojovat požadavky, které kladete na naše výrobky, a proto pracovníci našeho oddělení péče o zákazníky kdykoliv rádi odpovědí na Vaše dotazy nebo náměty (kontakty na konci této příručky). Můžete se také připojit na naše internetové stránky www.brandt.cz, kde naleznete veškeré naše výrobky i užitečné a doplňující informace.

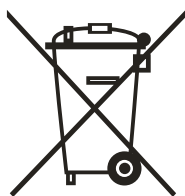
Ve snaze neustále zlepšovat naše výrobky si vyhrazujeme právo provádět změny jejich technických, funkčních nebo vzhledových vlastností v souvislosti s technickým vývojem.



Důležité


Před instalací a použitím spotřebiče si pozorně přečtete tento návod k instalaci a použití, abyste se rychle seznámili s jeho funkcemi.


• Bezpečnostní pokyny.....	04
• Servis a popis spotřebice.....	06
1 / INSTALACE SPOTŘEBIČE	
• Výběr umístění.....	07
• Zabudování.....	07
• Připojení.....	08
2 / POUŽÍVÁNÍ SPOTŘEBIČE	
• Rozložení varných zón.....	09
• Indukční vaření - princip.....	10
• Kterou varnou zónu použít vzhleden k velikosti nádoby?.....	10
• Popis ovládacího panelu.....	11
• Zapnutí.....	11
• Vypnutí.....	11
• Nastavení výkonu.....	11
• DuoZóna.....	11
• Nastavení časovače.....	12
• Použití dětského zámku.....	12
3 / BEŽNÁ ÚDRŽBA SPOTREBICE	
• Ochrana spotřebice.....	13
• Údržba spotřebice.....	13
4 / SPECIÁLNÍ HLÁŠENÍ, ZÁVADY	
• Při uvedení do provozu.....	14
• Při zapnutí.....	14
• V průběhu použití.....	14




PÉČE O ŽIVOTNÍ PROSTŘEDÍ

- Obaly a balící prostředky tohoto spotřebiče jsou recyklovatelné. Prosím, nechte je recyklovat a chráňte životní prostředí tím, že je uložíte do kontejnerů určených k tomuto účelu.
- Váš spotřebič obsahuje různé recyklovatelné materiály. Je proto označen tímto logem, což znamená, že spotřebič nesmí být smíchán s jinými odpady. Recyklace spotřebiče výrobcem bude probíhat za optimálních podmínek, v souladu s Evropskou směrnicí 2002/96/ES o odpadech z elektrických a elektronických zařízení. Podrobnější informace o recyklaci tohoto výrobku zjistíte u příslušného místního úřadu, služby pro likvidaci domovního odpadu nebo v obchodě, kde jste výrobek zakoupili.
- Děkujeme Vám, že pomáháte chránit životní prostředí.

 Tento spotřebič mohou používat děti starší 8 let věku a osoby s omezenými senzorickými nebo duševními schopnostmi, nebo lidé bez dostatečných zkušeností a znalostí, pouze pokud jsou vyškoleni používat jej bezpečně a s pochopením možných rizik. Děti si nesmí se spotřebičem hrát. Děti nesmí spotřebič čistit bez dozoru zodpovědné osoby.

 **Zbytkové teplo**
Spotřebič a jeho přístupné části se během provozu zahřívají. Je potřeba přijmout taková opatření, aby se zabránilo dotyku horkých částí spotřebiče. Chcete-li zastavit provoz jedné nebo více varných zón, podržte tlačítko ON / OFF. Po vypnutí se ozve pípnutí a změní se zobrazení na displeji. Na displej se zobrazí "H". Během této doby se nedotýkejte horkých ploch.

 **Dětská pojistka**
Děti do 8 let věku, se nesmí přibližovat ke spotřebiči, pokud nejsou pod neustálým dozorem. Varná deska je vybavena dětskou pojistkou, která uzamkne její ovládací prvky v průběhu vaření nebo po něm (viz kapitola Použití dětské pojistka). Nezapomeňte varnou desku před použitím odemknout.


 **Pro uživatele kardiostimulátorů a aktivních implantátů.**

Tato varná deska splňuje platné normy o elektromagnetickém rušení a je v naprostém souladu s požadavky právních předpisů (směrnice 2004/108/CEE). Aby se zabránilo rušení mezi varnou deskou a kardiostimulátorem, musí být Váš kardiostimulátor taktéž navržen a naprogramován v souladu s předpisy, které se na něj vztahují.

V tomto ohledu se můžeme zaručit pouze za náš vlastní výrobek.

Veškeré informace týkající se vlivu varné desky na kardiostimulátor, můžete získat od výrobce nebo Vašeho ošetřujícího lékaře.

Váš spotřebič je vyroben v souladu s evropskou směrnicí 2006/95/ES (Směrnice o nízkém napětí) a 2004/108/ES (o elektromagnetická kompatibilitě).

 Vaření s tukem nebo olejem na vaření bez dohledu, může být nebezpečné a může způsobit požár.

Nikdy se nepokoušejte uhasit požár vodou, místo toho spotřebič vypněte a zakryjte plamen víkem nebo jiným nehořlavým materiálem. Nebezpečí požáru: Neskladujte předměty na ploše varné desky.

Je-li povrch popraskaný, spotřebič vypněte, aby se zabránilo riziku úrazu elektrickým proudem. Kovové předměty jako nože, vidličky, lžice a pokličky nesmí být umístěny na varné ploše, protože se mohou zahřát.

Pokud je napájecí kabel poškozen, musí být nahrazen výrobcem, jeho servisním střediskem nebo kvalifikovanou osobou, aby se zabránilo nebezpečí úrazu elektrickým proudem nebo poškození spotřebiče.

Vyhňte se tvrdým nárazům nádobí na plochu varné desky: Sklokeramická deska je velmi robustní, ale není nerozbitná.

Nepokládejte žádné horké pokličky naplocho na varnou desku. Vzniklý podtlak může poškodit plochu varné desky.

Vyhňte se posouvání nádobí po povrchu varné desky, v dlouhodobém horizontu může mít za následek zničení povrchové úpravy varné desky.

Vyhňte se umísťování nádobí na rámu nebo krytu desky (v závislosti na modelu).

Vyhňte se používání nádobí s drsným nebo hrbolatým dnem: mohou se na nich zachytit a přenášet částice, které mohou být příčinou vzniku skvrn nebo škrábanců na varné desce.

Neskladujte čisticí prostředky ani hořlavé produkty ve skříni pod varnou deskou.

Nikdy nepoužívejte parní čistič k čištění varné desky.

Neohřívejte neotevřené konzervy, mohly by explodovat. Samozřejmě, že toto opatření platí pro všechny druhy vaření.

Nikdy nepoužívejte pro vaření hliníkové nádoby. Nepokládejte předměty zabalené v alobalu nebo umístěné v hliníkovém nádobí na varnou desku. Hliník se roztaví a trvale poškodí varnou desku. **Tyto vady nemají vliv na funkčnost spotřebiče a nevztahuje se na ně záruka.**



Nebezpečí úrazu elektrickým proudem
Ujistěte se, že napájecí kabely veškerých elektrospotřebičů zapojených v těsné blízkosti varné desky nejsou v kontaktu s varnými zónami.

Pokud se objeví trhлина ve sklokeramickém povrchu varné desky, okamžitě odpojte spotřebič od napájení, aby se zabránilo úrazu elektrickým proudem a vyjměte pojistky nebo vypněte jistič.

Nepoužívejte varnou desku, dokud jste nenahradili poškozenou sklokeramickou varnou plochu desky.

Upozornění

Jakékoli opravy vašeho spotřebiče by měl provádět kvalifikovaný servisní technik! Při hlášení závady uveďte všechny dostupné informace o vašem spotřebiči (model, typ, sériové číslo). Tyto údaje najdete na štítku spotřebiče (dostupný po otevření dvířek pračky):

Kontakty pro nahlášení závady:

tel.: 599 529 251

email: hlaseni.reklamaci@elmax.cz

Originální náhradní díly

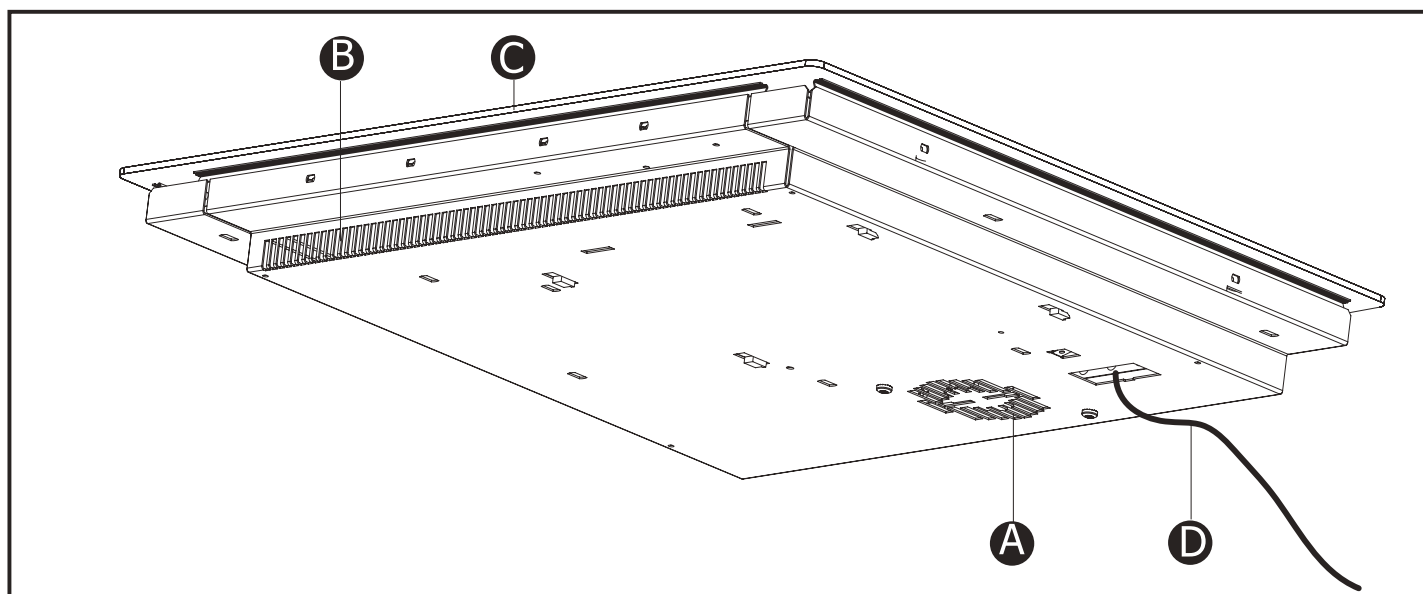
V případě opravy nebo údržby vyžadujte použití pouze originálních náhradních dílů. Výhradní distributor spotřebičů značky Brandt:

ELMAX STORE a.s.

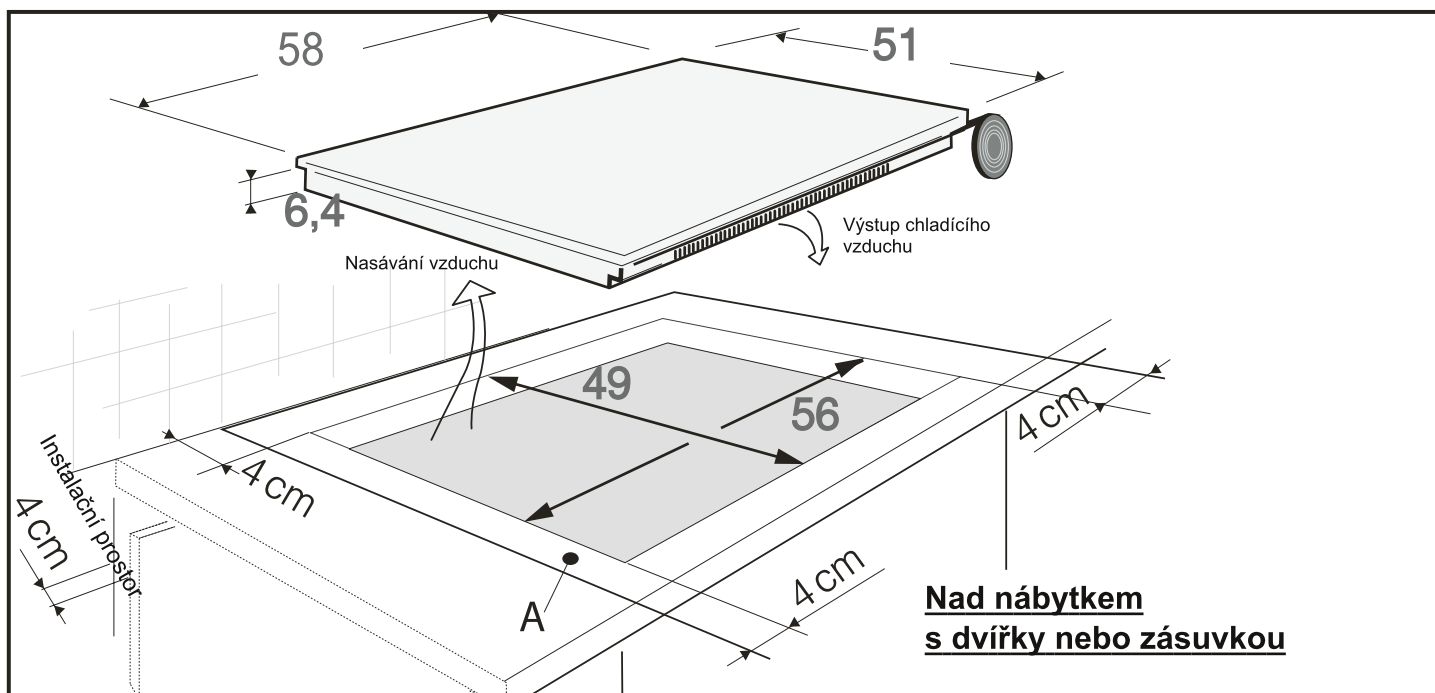
735 42 Horní Těrlicko 777

tel: 599 529 262

email: elmax@elmax.cz

POPIS SPOTŘEBIČE

- A** Vstup chladicího vzduchu
- B** Výstup chladicího vzduchu
- C** Sklokeramický povrch varné desky
- D** Napájecí kabel

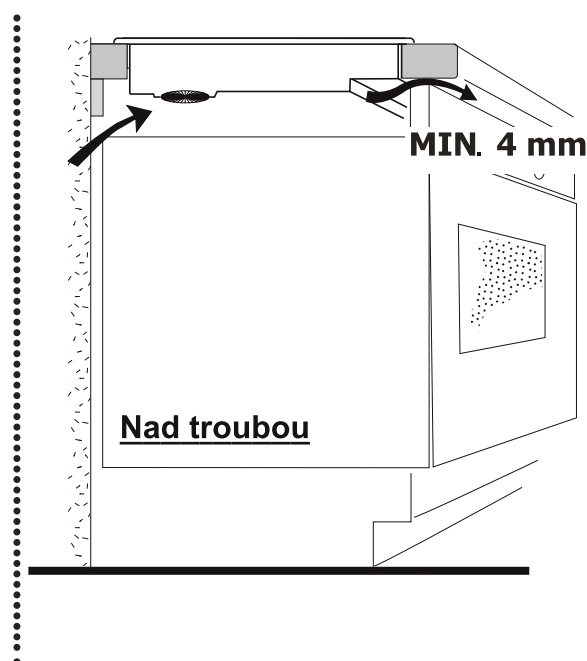


VÝBĚR UMÍSTĚNÍ

Vzdálenost mezi okrajem přístroje a boční nebo zadní stěnou (nebo příčkou) musí být nejméně 4 cm (zóna A). Příklad může být bez jakéhokoliv omezení vestavěn, pouze zkontrolujte, aby nebyly vzduchové vstupy a výstupy ničím kryté (viz kapitola „Popis spotřebiče“).

VESTAVĚNÍ

Postupujte podle výše uvedeného nákresu. Spoj pod přístrojem utěsněte pěnou kolem ploch, které se dotýkají pracovní desky. Tak bude dobře přiléhat k pracovní ploše. Upevněte svorky na desku (podle modelu).



Rada

Je-li varná deska umístěna nad troubou, mohou tepelné pojistky omezovat souběžné použití varné desky a trouby v režimu pyrolýzy. Varná deska je totiž vybavena bezpečnostním systémem proti přehřátí. Tato pojistka se může aktivovat např. při instalaci nad nedostatečně izolovanou troubou. V tomto případě Vám doporučujeme více odvětrat varnou desku otvorem na straně levo (8cm x 5cm), a/nebo také můžete nainstalovat izolační sadu trouby v rámci poprodejního servisu (obj. č. 75X1652). Varnou desku můžete rovněž instalovat nad myčku nádobí. V tomto případě musí pracovní prostor měřit na výšku minimálně 900 mm, aby bylo zajištěno dobré odvětrávání varné desky, a můžete rovněž instalovat soupravu pro odizolování myčky nádobí, kterou je možno objednat pod obj. č. 77X7781.

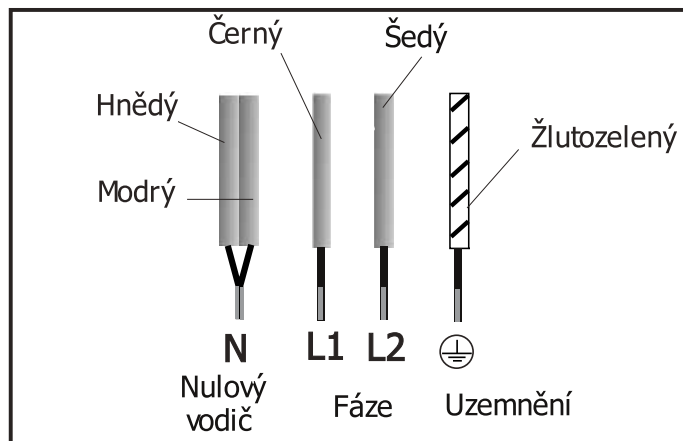
PŘIPOJENÍ

Varná deska se musí připojit na síť pomocí zásuvky podle CEI 60083 nebo omnipolárního spínače podle platných pravidel instalace.

Váš spotřebič musí být umístěn tak, aby i po instalaci byla přístupná zásuvka. Při zapojení varné desky do sítě nebo po delším výpadku proudu se zobrazí kódy. Tyto informace zmizí po 30 sekundách nebo pokud stisknete tlačítka na ovládacím panelu. Tyto světelné kódy jsou normální a v případě potřeby jsou zdrojem důležitých informací pro servisní středisko. Uživatel může tyto kódy ignorovat.

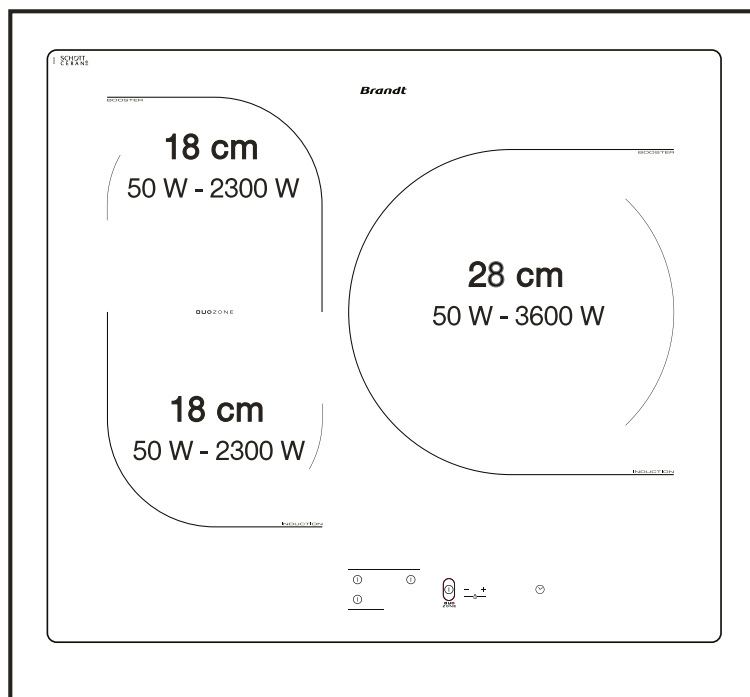
Připojení 400V 2N ~ - 16A

Před připojením oddělte 2 dráty fáze L1, L2.

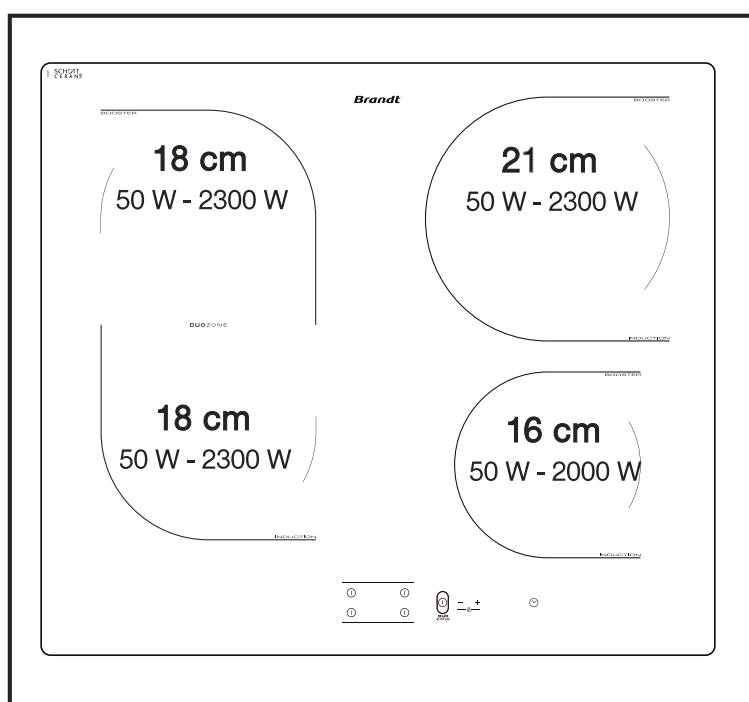


Při třífázovém zapojení 400 V 2N zkontrolujte, zda je správně připojen nulový vodič.

ROZLOŽENÍ VARNÝCH ZÓN



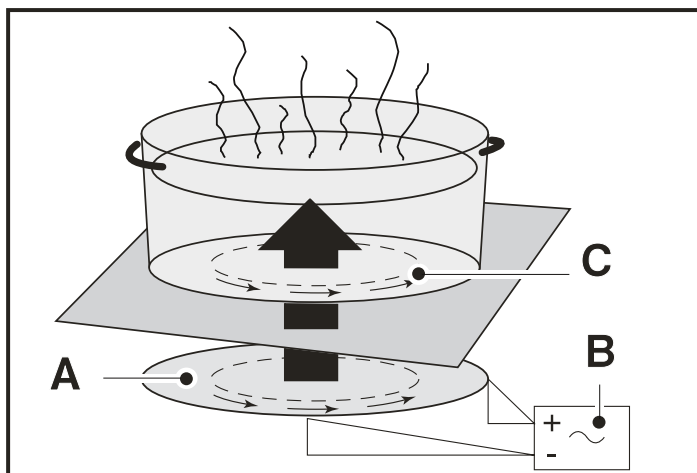
TI130B



TI140B

INDUKČNÍ VAŘENÍ

Princip indukce



- A** Indukující okruh
- B** Elektronický okruh
- C** Indukované proudy

Princip indukce spočívá v magnetickém jevu. Postavíte-li nádobu na varnou zónu a zapnete ji, vytvářejí elektronické obvody varné desky „indukované“ proudy na dně nádoby, které okamžitě zvýší teplotu nádoby. Toto teplo je pak přenášeno na pokrmy.

Nádobí

Pro indukční vaření je vhodná většina nádobí. Pro indukční vaření není vhodné pouze sklo, hliněné nádobí, hliník bez speciálního dna, měď a některé nemagnetické nerezové nádobí. Doporučujeme Vám používat nádobí s širokým a plochým dnem.

KTEROU VARNOU ZÓNU POUŽÍT VZHLEDEM K VELIKOSTI NÁDOBY?

Zóna *	Použijte nádobu s průměrem dna
16 cm	10-18 cm
18 cm	12-22 cm
21 cm	18-24 cm
28 cm	12-32 cm
Duozóna	22 cm, pánev na ryby, oválné nádoby

* podle podělu



Doporučení

Chcete-li zkontrolovat zdali je vaše nádobí vhodné pro indukční vaření:

Umístěte nádobu na varnou zónu na úrovni výkonu 4.

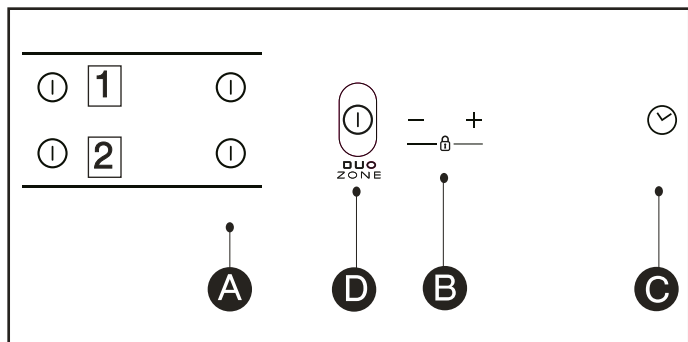
Pokud displej zůstane svítit, vaše nádobí je kompatibilní.

Pokud displej bliká, nemůže být vaše nádobí používáno pro indukční vaření.

Pro testování nádobí, můžete také použít magnet.

Pokud se magnet přichytí na dno hrnce, lze jej používat pro indukční vaření.

POPIS OVLÁDACÍHO PANELU



- A** Tlačítko pro zapnutí/vypnutí
- B** Tlačítka pro nastavení časovače/výkonu
- C** Tlačítko pro časovač
- D** Tlačítko zapnutí DUO ZONY

ZAPNUTÍ

Stiskněte tlačítko pro zapnutí/vypnutí příslušné zóny. Blikající **0** a pípnutí signalizují, že zóna je zapnutá. Nyní si můžete vybrat požadovaný výkon. Nenastavíte-li výkon, varná zóna se po několika sekundách automaticky vypne.

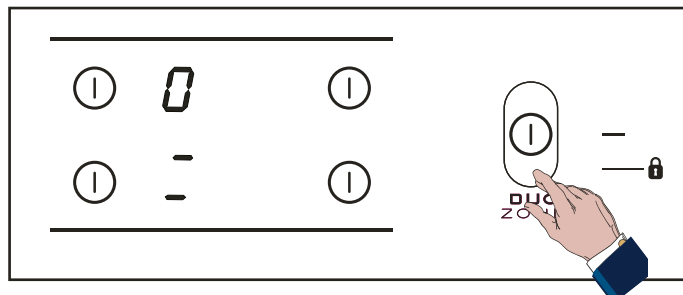
VYPNUTÍ

Stiskněte tlačítko zapnuto/vypnuto používané zóny nebo tlačítko „-“ pro regulaci výkonu, až se zobrazí 0.


NASTAVENÍ VÝKONU

Stiskněte tlačítka + nebo - pro volbu výkonu od „1“ do „P“ což je maximální výkon (Power maximum). Po zapnutí můžete přejít ihned k max. výkonu „P“, stisknete-li tlačítko „-“.


DUOZÓNA



Tato funkce umožňuje nastavit stejnou úroveň výkonů 2 varných ploch (1 a 2).

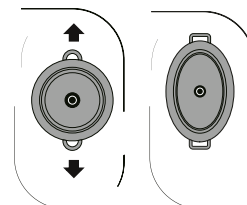
Stiskněte tlačítko pro DUO ZONU .

Stisknutím tlačítka + nebo -, nastavte požadovaný výkon.

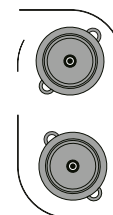
Chcete-li zastavit DUOZONE, stiskněte dlouho tlačítko .

Pro dosažení nejlepších výsledků při použití funkce "DUOZONE" umístěte nádoby následovně:

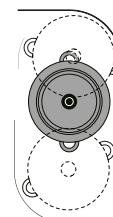
- Pro nádoby s průměrem dna větším než 22 cm.



- Můžete také použít několik nádob v režimu DUOZONE.

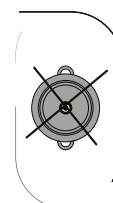


- V režimu DUOZONE můžete změnit pozici nádoby bez přerušování vaření.



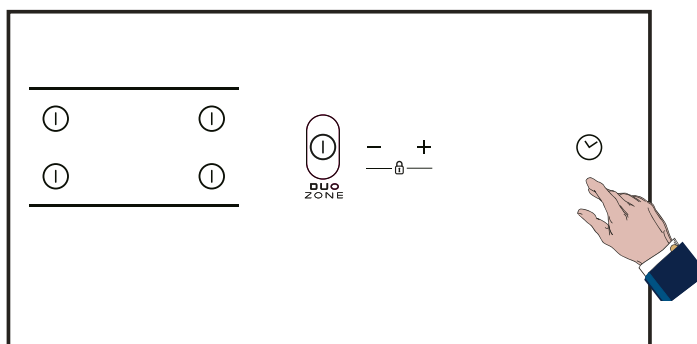
Rada


Hrnce s průměrem dna menším než 20 cm neumísťujte uprostřed DUOZONY.



NASTAVENÍ ČASOVAČE

Časovač je k dispozici pro všechny varné zóny. Všechny 4 minutky lze použít současně.



Opakovaným stiskem tlačítka  nastavíte varnou zónu, ke které chcete přiřadit časovač. Časovač lze přiřadit pouze k zapnutým varným zónám. U zobrazené minutky svítí LED kontrolka.

Chcete-li použít časovač:

- Zapněte varnou zónu a nastavte výkon.
- Zapněte časovač příslušné varné zóny.
- Tlačítka „+“ a „-“ nastavte požadovanou dobu vaření. Při dlouhé době vaření stiskněte tlačítko „-“, čímž se dostanete přímo na hodnotu 99 min.

Časovač odpočítává pouze, je-li na varné zóně nádoba.

Po ukončení vaření se zóna vypne, časovač zobrazí 0 a upozorní Vás zvukový signál.

- Pro vypnutí zvukového signálu stisknete kterékoliv tlačítko.

Chcete-li změnit nastavení časovače:

- Vyberte příslušný časovač.
- Stiskněte tlačítka „+“ nebo „-“.

Chcete-li vypnout časovač:

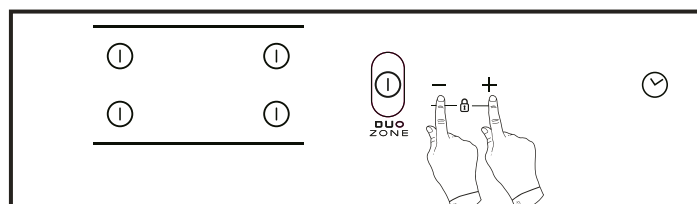
- Vyberte příslušný časovač.
- Stiskněte současně tlačítka „+“ a „-“.

POUŽITÍ DĚTSKÉHO ZÁMKU


Varná deska je vybavena dětskou pojistkou, která zablokuje ovládací prvky v poloze vypnutí (např. pro čištění) nebo v poloze vaření (pro ochranu nastavení). Z bezpečnostních důvodů je stále aktivní pouze tlačítko „vypnuto“ a umožňuje vypnout varnou zónu i v zablokovaném stavu.

Jak zamknout ovládací panel desky?

Podržte stisknuté tlačítka „+“ a „-“, zazní zvukový signál, který potvrzuje zapnutí zámku.



Zablokovaná deska v provozu

Zobrazení funkčních varných zón znázorňuje střídavě výkon a symbol zablokování  .

Pokud stisknete tlačítko výkonu nebo časovače funkčních zón, rozsvítí se kontrolka zámku a po několika vteřinách zhasne.

Aktivní zůstává pouze tlačítko „vypnutí“.

Jak odemknout zámek?

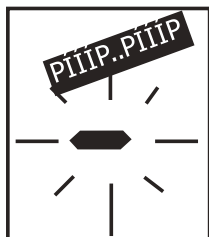
Současně stiskněte tlačítka „+“ a „-“. Dvojitě pípnutí potvrzuje zrušení zámku.



Rada

Před dalším použitím varnou desku nezapomeňte odblokovat (viz kapitola použití dětského zámku).

Ochrana proti přetečení



V těchto 3 případech se může varná deska automaticky vypnout. Zobrazí se speciální symbol (obr. vlevo) a zazní zvukový signál:

- Vykypění pokrmu na dotykové ovládání desky.
- Mokrý hadr položený na dotykové ovládání desky.
- Kovový předmět položený na dotykové ovládání desky.

Vyčistěte ovládací panel desky nebo odstraňte předmět a znovu zapněte vaření.

System Auto-Stop

V případě, že zapomenete vypnout desku, bezpečnostní systém „**Auto-Stop**“ ji automaticky vypne (po 1 až 10 hodinách v závislosti na výkonu). Pokud se tento bezpečnostní systém spustí, vypnutí varné zóny je indikováno jako „**Auto-Stop**“ nebo „**Auto**“ na ovládacím panelu a ozve se pípání přibližně po dobu 2 minut. Pro vypnutí zvukového signálu stiskněte kterékoli tlačítko ovládacího panelu desky. Vaši akci potvrdí dvojité pípnutí.

Omezovač teploty

Každá varná zóna je vybavena bezpečnostním čidlem, které kontroluje teplotu dna nádoby. V případě zapomenutí prázdné nádoby na zapnuté varné zóně automaticky omezí výkon, aby se předešlo poškození nádoby nebo varné desky.

Údržba spotřebiče

TYPY NEČISTOT	POUŽÍVEJTE	JAK POSTUPOVAT?
Lehké.	Houbu na nádobí.	Omyjte zónu teplou vodou a osušte.
Nahromadění připečených nečistot. Vyteklé sladké pokrmy, přivařené plasty.	Houbu na nádobí. Speciální škrabku na sklo.	Umyjte zónu teplou vodou, použijte speciální škrabku na sklo pro velké nečistoty, omyjte houbou na nádobí a osušte.
Skvrny kolem varných zón a stopy vodního kamene.	Ocet.	Na nečistoty naneste teplý ocet, nechte působit a osušte měkkým hadrem.
Lesklé kovové barvy. Týdenní údržba.	Speciální přípravek na sklokeramiku.	Na povrch naneste speciální přípravek na sklokeramiku, nejlépe s obsahem silikonu (ochranný účinek).



krém

mýcí houba
speciální na jemné nádobí

prášek


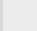


abrazivní houba



• Při uvedení do provozu

<i>POKUD ZJISTÍTE, ŽE:</i>	<i>MOŽNÉ PŘÍČINY:</i>	<i>CO JE TŘEBA UDĚLAT:</i>
Objeví se světelné zobrazení.	Normální fungování.	Nic, zobrazení zmizí po 30 vteřinách.
Vaše zařízení se vypne. Funguje pouze jedna strana.	Připojení varné desky je vadné.	Ověřte shodu. Viz kapitola o připojení.
Při prvních vařeních uvolňuje deska zápach.	Nový přístroj.	Nic. Pach zmizí po několika použitích.

• Při zapnutí

<i>POKUD ZJISTÍTE, ŽE:</i>	<i>MOŽNÉ PŘÍČINY:</i>	<i>CO JE TŘEBA UDĚLAT:</i>
Varná deska nefunguje a světelné displeje na ovládacím panelu zůstávají zhasnuty.	Přístroj není napájen elektřinou. Přívod elektřiny nebo připojení jsou vadné.	Zkontrolujte pojistky a elektrický vypínač.
Varná deska nefunguje a zobrazuje se jiné hlášení.	Elektronický obvod špatně funguje.	Kontaktujte servisní oddělení.
Varná deska nefunguje, zobrazí se informace  	Varná deska je zablokována.	Viz kapitola o použití dětské pojistky.

• V průběhu použití

<i>POKUD ZJISTÍTE, ŽE:</i>	<i>MOŽNÉ PŘÍČINY:</i>	<i>CO JE TŘEBA UDĚLAT:</i>
Varná deska přestala fungovat a přibližně každých 10 sekund zapípá a zobrazí se  nebo F7.	Pokrm překypěl nebo ovládací klávesnici brání předmět.	Vyčistěte nebo odstraňte předmět a znovu zapněte vaření.
Zobrazí se řada malých  nebo F7.	Zahřály se elektronické obvody.	Viz kapitola Vestavění.
Po zapnutí varné zóny světelné kontrolky na klávesnici dále blikají.	Použitá nádoba není vhodná pro indukci nebo má menší průměr než 12 cm (10 cm u varné zóny 16 cm).	Viz kapitola o nádobí vhodném pro indukci.
Nádobí při vaření působí hluk. Varná deska při vaření vydává zvuky podobné klepání.	Normální u některých typů nádobí. Je to způsobeno přechodem energie z varné desky do nádoby.	Nic. Neohrožuje to varnou desku ani nádobí.
Ventilace běží ještě několik minut po vypnutí varné desky.	Vychlazení elektroniky. Normální fungování.	Nic.

Brandt

Výhradní dovozce:

ELMAX STORE a.s.

Horní Těrlicko 777, 735 42 TĚRLICKO

tel.: 599 529 262

www.brandt.cz

CENTRÁLNÍ DISPEČINK SERVISU

tel.: 599 529 251, 254