



Kompresorová vinotéka
Kompresorová vinotéka
Chłodziarka sprężarkowa do wina
Kompresszoros borhűtő
Kompresorska vinska vitrina

GZ-19

TENTO SPOTŘEBIČ JE URČENÝ VÝHRADNĚ KE SKLADOVÁNÍ VÍNA
TENTO SPOTREBIČ JE URČENÝ VÝHRADNE NA SKLADOVANIE VÍNA
URZĄDZENIE PRZEZNACZONE JEST TYLKO DO PRZECHOWYWANIA WINA.
A KÉSZÜLÉK KIZÁRÓLAG BOROK TÁROLÁSÁRA SZOLGÁL
JE NAMENJEN IZKLJUČNO ZA SHRANJEVANJE VINA.

CZ

Návod k obsluze

SK

Návod na obsluhu

PL

Instrukcja obsługi

H

Használati útmutató

SI

Navodila za uporabo

DŮLEŽITÉ BEZPEČNOSTNÍ POKYNY

⚡ VAROVÁNÍ ⚡

Abyste snížili riziko požáru, zasažení elektrickým proudem nebo zranění při použití spotřebiče, dodržujte tato základní upozornění:

Před použitím SPOTŘEBIČE si přečtěte tyto pokyny.

- Pokud je poškozený přívodní kabel, musí jej vyměnit výrobce, servisní technik nebo podobně kvalifikovaná osoba, aby se zabránilo nebezpečí.
- Tento spotřebič není určený pro použití osobami (včetně dětí) s omezenými fyzickými, senzorickými nebo mentálními schopnostmi nebo bez dostatečných zkušeností a znalostí, pokud nebyly poučeny o použití nebo nejsou pod dohledem osoby odpovědné za jejich bezpečnost.
- Nedovoľte dětem hrát si se spotřebičem.
- VAROVÁNÍ: Abyste zabránili nebezpečí z nestabilního spotřebiče jej musíte zajistit podle instrukcí.

- Uchovejte si tyto pokyny pro použití v budoucnosti -

POKYNY K INSTALACI

- Tento spotřebič je navržen jako volně stojící a nesmí se zapustit ani zabudovat.
- Spotřebič postavte na podlahu, která je dostatečně pevná pro váhu plně naloženého spotřebiče. K vyvážení spotřebiče použijte nastavovací nožičky na spodní části spotřebiče.
- **Tento spotřebič NENÍ určený k instalaci do skříňky, která je uzavřená jakýmkoliv typem dvířek.**
- **Ponechte 10 cm volného prostoru mezi horní, zadní a bočními stěnami spotřebiče od okolních stěn pro dostatečné proudění vzduchu k chlazení kompresoru a kondenzátoru.**
- Spotřebič postavte mimo přímé sluneční záření a zdroje tepla (kamna, ohříváč, radiátor, apod.). Přímé sluneční světlo může ovlivnit akrylový povrch a také způsobit zvýšení spotřeby elektrické energie. Extrémně nízká okolní teplota může také způsobit nesprávný provoz spotřebiče.
- Nestavte spotřebič na vlhká místa.
- Spotřebič připojte k samostatné, správně uzemněné elektrické zásuvce. Za žádných okolností neodstraňujte třetí (uzemňovací) kontakt z přívodního kabelu. Jakékoliv dotazy týkající se napájení a/nebo uzemnění kontaktujte elektrikáře nebo autorizované servisní středisko.
- Po připojení spotřebiče k elektrické zásuvce jej nechte chladit přibližně 2-3 hodiny před vložením potraviny do spotřebiče.

Poznámka: Ponechte uvnitř spotřebiče malé množství vody k uchování vlhkosti.

Likvidace starého spotřebiče:

Abyste zabránili možnému negativnímu dopadu na životní prostředí nebo lidské zdraví z nekontrolované likvidace odpadu, zlikvidujte jej správným způsobem pro zachování hodnotných zdrojů. Likvidaci smí provádět pouze autorizovaná sběrná místa.

Instalace, servis:

Nepokoušejte se spotřebič opravovat svépomocně, v případě potřeby požádejte o pomoc kvalifikovaného servisního technika.


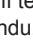



Manipulace:

Se spotřebičem manipulujte opatrně, abyste zabránili poškození.

POKYNY K OBSLUZE

Nastavení teploty



- Vaše vinotéka je vybavena „automatickým“ zámek ovládacího panelu, který se aktivuje 12 sekund od posledního doteku tlačítka.
- Stiskněte tlačítko  najednou na 3 sekundy k odemčení ovládacího panelu. Uslyšíte „AKUSTICKÝ“ signál pro upozornění, že ovládací panel je nyní aktivní.
- Můžete zvolit zobrazení teploty ze stupňů Fahrenheitů na stupně Celsia stisknutím a podržením tlačítka  na 1 sekundu. Stupně se zobrazí v modré barvě na displeji zobrazení teploty.
- Když je ovládací panel aktivní, stiskněte tlačítko  a LED zobrazení teploty zhasne; Opětovným stisknutím tlačítka se LED zobrazení teploty opět zapne.
- Teplotu můžete nastavit podle potřeby pomocí tlačítka . Každým stisknutím tlačítka se teplota zvýší o 1°F nebo 1°C.
- Teplotu můžete nastavit pomocí tlačítka . Každým stisknutím tlačítka se teplota sníží o 1°F nebo 1°C.

Tipy pro úsporu energie

- Spotřebič postavte do nejchladnější oblasti místnosti, mimo spotřebičů produkujících teplo a mimo přímé sluneční záření.
- Před vložením potravin do spotřebiče je nechte vychladnout na pokojovou teplotu. Přetížení spotřebiče způsobuje delší provoz kompresoru.
- Potraviny správně zabalte a před vložením do spotřebiče nádoby vysušte. To zabrání tvorbě námrazy uvnitř spotřebiče.
- Koš spotřebiče nepřekrývejte alobalem, voskovým papírem ani papírovou utěrkou. Překrytí brání ve správné cirkulaci chladného vzduchu, čímž se spotřebič stává méně efektivní.
- Uspořádejte a označte potraviny za účelem snížení frekvence otvírání dvířek a dlouhodobému otvírání. Najednou vydejte co nejvíce potravin a dvířka zavřete jak nejrychleji to bude možné.

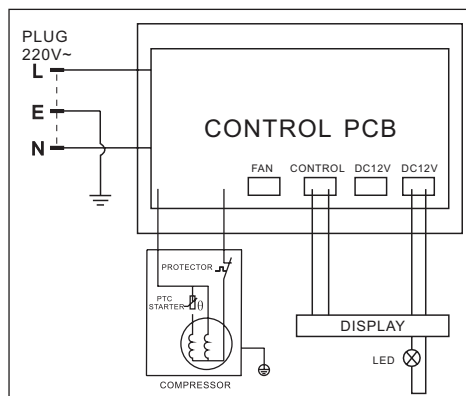
POTÍŽE SE SPOTŘEBIČEM?

Běžné problémy můžete odstranit svépomocně, čímž šetříte peníze za případné návštěvy servisního technika. Přečtete si tabulku níže, pokud máte potíže se spotřebičem, než budete kontaktovat servis.

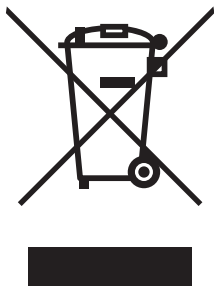
ODSTRANĚNÍ MOŽNÝCH PROBLÉMŮ

PROBLÉM	MOŽNÁ PŘÍČINA
Spotřebič nefunguje.	Není připojený. Vypnutý jistič nebo vypálená pojistka.
Časté zapínání a vypínání.	Pokožová teplota je vyšší než běžně. Do spotřebiče jste vložili velké množství potravin. Časté otvírání dvířek. Dvířka nejsou zcela zavřená. Ovladač teploty není nastavený správně. Těsnění dvířek netěsní dostatečně. Kolem spotřebiče není dostatečný volný prostor.
Vibrace.	Zkontrolujte, zda stojí spotřebič rovně.
Spotřebič vydává nadměrné množství hluku.	Bublání může být z proudění chladiva, což je normální. Když končí cyklus chlazení, můžete slyšet zurčení způsobené prouděním chladiva ve spotřebiči. Stahování a roztahování vnitřních stěn může způsobit cvakání. Spotřebič nestojí rovně.
Dvířka se nezavírají správně.	Spotřebič nestojí rovně. Otočili jste směr otvírání dvířek a nesprávně instalovali. Těsnění je znečištěné nebo prohnuté. Příhrádky, koše nebo zásobníky nejsou ve své pozici.

SCHÉMA ZAPOJENÍ



Informace pro uživatele k likvidaci elektrických a elektronických zařízení (domácnosti)



Tento symbol na produktech anebo v průvodních dokumentech znamená, že použité elektrické a elektronické výrobky nesmí být přidány do běžného komunálního odpadu.

Ke správné likvidaci, obnově a recyklaci doručte tyto výrobky na určená sběrná místa, kde budou přijata zdarma. Alternativně v některých zemích můžete vrátit své výrobky místnímu prodejci při koupi ekvivalentního nového produktu.

Správnou likvidací tohoto produktu pomůžete zachovat cenné přírodní zdroje a napomáháte prevenci potenciálních negativních dopadů na životní prostředí a lidské zdraví, což by mohly být důsledky nesprávné likvidace odpadů. Další podrobnosti si vyžádejte od místního úřadu nebo nejbližšího sběrného místa.

Při nesprávné likvidaci tohoto druhu odpadu mohou být v souladu s národními předpisy uděleny pokuty.

Pro podnikové uživatele v zemích Evropské unie

Chcete-li likvidovat elektrická a elektronická zařízení, vyžádejte si potřebné informace od svého prodejce nebo dodavatele.

Informace k likvidaci v ostatních zemích mimo Evropskou unii

Tento symbol je platný jen v Evropské unii.

Chcete-li tento výrobek zlikvidovat, vyžádejte si potřebné informace o správném způsobu likvidace od místních úřadů nebo od svého prodejce.

ZÁRUČNÍ PODMÍNKY

Záruka na tento spotřebič představuje 24 měsíců od data zakoupení. Nárok na záruku je možné uplatnit pouze po předložení originálu dokladu o zakoupení výrobku (paragon, faktura) s typovým označením výrobku, datem prodeje a čitelným razítkem prodejce. Záruka zahrnuje výměnu nebo opravu částí spotřebiče, které se poškodí z důvodu poruch ve výrobě spotřebiče. Po uplynutí záruční doby bude spotřebič opraven za poplatek. Výrobce neodpovídá za poškození nebo úrazy osob, zvířat z důvodu nesprávného použití spotřebiče a nedodržení pokynů v návodu k použití. Výrobek je určen výhradně jako domácí spotřebič pro použití v domácnosti. Smluvní záruka je 6 měsíců, pokud je kupující podnikatel - fyzická osoba a spotřebič kupuje pro podnikatelskou činnost nebo komerční využití (§ 429 Obchodního zákoníku). Záruka se snižuje dle § 619 odst. 2 občanského zákoníku na 6 měsíců pro: žárovky, baterie, křemíkové a halogenové trubice.

Záruka se nevztahuje

- jakékoliv mechanické poškození výrobku nebo jeho části
- na vady způsobené nevhodným zacházením nebo umístěním.
- je-li zařízení obsluhováno v rozporu s návodem, případně zásahem neoprávněné osoby.
- nesprávné používání, skladování nebo přenášení.
- na záruku 24 měsíců se nevztahují opravy, například: výměna žárovky, trubice, čištění a odvápnování kávovarů, žehliček, zvlhčovačů, atd. Zde bude účtováno servisem za smluvní cenu.
- pokud nebude při kontrole přístroje zjištěna žádná závada nebo nebudou splněny záruční podmínky, uhradí režijní náklady spojené s kontrolou nebo opravou výrobku kupující.
- zákazník ztrácí záruku při používání výrobků k profesionální či jiné výdělečné činnosti v provozovnách.
- závada byla způsobena vnějšími a živelními podmínkami (např. poruchami v elektrické síti nebo bytové instalaci)
- záruka se netýká poškození vnějšího vzhledu nebo jiných, které nebrání standardní obsluze.

Pokud zboží při uplatňování vady ze strany spotřebitele bude zasíláno poštou nebo přepravní službou musí být zabalen v obalu vhodném pro přepravu tak, aby se zabránilo poškození výrobku.

Zodpovědný zástupce za servis pro ČR na značky: ARDES, Guzzanti, Scarlett, Luxell, Graef

ČERTES spol. s r.o.

Donínská 83

463 34 Hrádek nad Nisou

Tel./fax 482771487 - příjem oprav- servis.

Tel./fax 482718718 - náhradní díly

Mobil: 721018073, 731521116, 608719174

Pracovní doba 8 - 16,30

www: certes.info, e-mail: certes@certes.info



Záruční list

Tento oddíl vyplňte prosím hůlkovým písmem a přiložte k výrobku.

Odesílatel:

Příjmení/jméno:

Stát/PSČ/obec/ulice:

Telefonní číslo:

Číslo/označení (zbožní) položky:

Datum/místo prodeje:

Popis závady:

Datum/podpis:

Záruka se nevztahuje.

Zašlete prosím neopravený výrobek za cenu poštovného zpět.

Sdělte mi, kolik budou činit náklady. Opravte výrobek za úhradu.

DÔLEŽITÉ BEZPEČNOSTNÉ POKYNY

⚡ VAROVANIE ⚡

Aby ste znížili riziko požiaru, zasiahnutia elektrickým prúdom alebo zranenia pri použití spotrebiča, dodržiavajte tieto základné upozornenia:

Pred použitím SPOTREBIČA si prečítajte tieto pokyny.

- Ak je poškodený prírodný kábel, musí ho vymeniť výrobca, servisný technik alebo podobne kvalifikovaná osoba, aby sa zabránilo nebezpečenstvu.
- Tento spotrebič nie je určený na použitie osobami (vrátane detí) s obmedzenými fyzickými, senzorickými alebo mentálnymi schopnosťami alebo bez dostatočných skúseností a znalostí, ak neboli poučené o použití alebo nie sú pod dohľadom osoby zodpovednej za ich bezpečnosť.
- Nedovoľte deťom hrať sa so spotrebičom.
- **VAROVANIE:** Aby ste zabránili nebezpečenstvu z nestabilného spotrebiča, musíte ho zaistiť podľa inštrukcií.

- Uchovajte si tieto pokyny pre použitie v budúcnosti -

POKYNY K INŠTALÁCII

- Tento spotrebič je navrhnutý ako voľne stojaci a nesmie sa zapustiť ani zabudovať.
- Spotrebič postavte na podlahu, ktorá je dostatočne pevná pre váhu plne naloženého spotrebiča. Na vyváženie spotrebiča použite nastavovacie nožičky na dolnej časti spotrebiča.
- **Tento spotrebič NIE JE určený na inštaláciu do skrinky, ktorá je uzatvorená akýmkoľvek typom dvierok.**
- **Ponechajte 10 cm voľného priestoru medzi hornou, zadnou a bočnými stenami spotrebiča od okolitých stien pre dostatočné prúdenie vzduchu na chladenie kompresora a kondenzátora.**
- Spotrebič postavte mimo priame slnečné žiarenie a zdrojov tepla (pec, ohrievač, radiátor, a pod.). Priame slnečné svetlo môže ovplyvniť akrylový povrch a spôsobiť zvýšenie spotreby elektrickej energie. Extrémne nízka okolitá teplota môže tiež spôsobiť nesprávnu prevádzku spotrebiča.
- Neumiestňujte spotrebič na vlhké miesta.
- Spotrebič pripojte k samostatnej, správne uzemnenej elektrickej zásuvke. Za žiadnych okolností neodstraňujte tretí (uzemňovací) kontakt z prírodného kábla. Akékoľvek otázky týkajúce sa napájania a/alebo uzemnenia vám zodpovie elektrikár alebo autorizované servisné stredisko.
- Po pripojení spotrebiča k elektrickej zásuvke ho nechajte chladiť približne 2-3 hodiny pred vložením potravín do spotrebiča.

Poznámka: Ponechaj v spotrebiči malé množstvo vody pre uchovanie vlhkosti.

Likvidácia starého spotrebiča:

Aby ste zabránili možnému negatívnemu dopadu na životné prostredie alebo ľudské zdravie z nekontrolovanej likvidácie odpadu, zlikvidujte spotrebič správnym spôsobom pre zachovanie hodnotných zdrojov. Likvidáciu môžu vykonávať len autorizované zberné miesta.

Inštalácia, servis:

Nepokúšajte sa spotrebič opravovať svojpomocne, v prípade potreby požiadajte o pomoc kvalifikovaného servisného technika.






Manipulácia:

So spotrebičom manipulujte opatrne, aby ste zabránili poškodeniu.

POKYNY K OBSLUHE

Nastavenie teploty



- Vaša vinotéka je vybavená „automatickou“ zámkou ovládacieho panela, ktorá sa aktivuje 12 sekúnd od posledného dotyku tlačidla.
- Stlačte tlačidlo  naraz na 3 sekundy pre odomknutie ovládacieho panela. Budete počuť „AKUSTICKÝ“ signál pre upozornenie, že ovládací panel je aktívny.
- Na zobrazenie teploty zo stupňov Fahrenheita na stupne Celzia stlačte a podržte tlačidlo  na 1 sekundu. Stupne sa zobrazia v modrej farbe na displeji zobrazenia teploty.
- Keď je ovládací panel aktívny, stlačte tlačidlo  a LED zobrazenie teploty zhasne; Opätovným stlačením tlačidla sa LED zobrazenie teploty opäť zapne.
- Teplotu môžete nastaviť podľa potreby pomocou tlačidla . Každým stlačením tlačidla sa teplota zvýši o 1°F alebo 1°C.
- Teplotu môžete nastaviť pomocou tlačidla . Každým stlačením tlačidla sa teplota zníži o 1°F alebo 1°C.

Tipy pre úsporu energie

- Spotrebič postavte do najchladnejšej oblasti v miestnosti, mimo spotrebičov, ktoré produkujú teplo a mimo priame slnečné žiarenie.
- Pred vložením potravín do spotrebiča ich nechajte vychladnúť na izbovú teplotu. Preťaženie spotrebiča spôsobuje dlhšiu prevádzku kompresora.
- Potraviny správne zabaľte a pred vložením do spotrebiča nádoby vysušte. To zabráni tvorbe námrazy v spotrebiči.
- Kôš spotrebiča neprekrývajte alobalom, voskovým papierom ani papierovou utierkou. Prekrytie bráni správnej cirkulácii chladného vzduchu, čím sa spotrebič stáva menej efektívny.
- Usporiadajte a označte potraviny za účelom zníženia frekvencie otvárania dveriek a dlhodobému otváraniu. Naraz vyberte čo najviac potravín a dverka zatvorte čo najrýchlejšie.

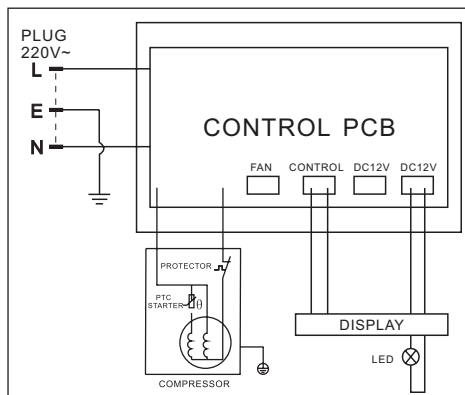
PROBLÉMY SO SPOTREBIČOM?

Bežné problémy môžete odstrániť svojpomocne, čím šetríte peniaze za prípadné návštevy servisného technika. Prečítajte si tabuľku nižšie, ak máte problémy so spotrebičom, skôr ako budete kontaktovať servis.

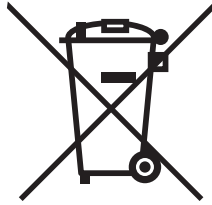
ODSTRÁNENIE MOŽNÝCH PROBLÉMOV

PROBLÉM	MOŽNÁ PRÍČINA
Spotrebič nefunguje.	Spotrebič nie je pripojený. Vypnutý istič alebo vypálená poistka.
Časté zapínanie a vypínanie.	Izbová teplota je vyššia ako bežne. Do spotrebiča ste vložili veľké množstvo potravín. Časté otváranie dvierok. Dvierka nie sú úplne zatvorené. Ovládač teploty nie je nastavený správne. Tesnenie dvierok netesní dostatočne. Okolo spotrebiča nie je dostatočný voľný priestor.
Vibrácie.	Skontrolujte, či spotrebič stojí rovno.
Spotrebič vydáva nadmerné množstvo hluku.	Bublanie môže byť z prúdenia chladiva, čo je normálne. Keď končí cyklus chladenia, môžete počuť zurčanie spôsobené prúdením chladiva v spotrebiči. Sťahovanie a rozťahovanie vnútorných stien môže spôsobiť cvakanie. Spotrebič nestojí rovno.
Dvierka sa nezatvárajú správne.	Spotrebič nestojí rovno. Otočili ste smer otvárania dvierok a nesprávne inštalovali. Tesnenie je znečistené alebo prehnuté. Priehradky, koše alebo zásobníky nie sú vo svojej pozícii.

SCHÉMA ZAPOJENIA



Informácie o likvidácii opotrebovaného elektrického zariadenia (súkromné domácnosti)



Tento symbol na produktoch a/alebo na priložených dokumentoch znamená, že sa pri likvidácii nesmú elektrické a elektronické zariadenia miešať so všeobecným domácim odpadom.

V záujme správneho obhospodarovania, obnovy a recyklácie odveďte, prosím, tieto produkty na určené zberné miesta, kde budú prijaté bez poplatku. V niektorých krajinách je možné tieto produkty vrátiť priamo miestnemu maloobchodu v prípade, ak si objednáte podobný nový výrobok.

Správna likvidácia týchto produktov pomôže ušetriť hodnotné zdroje a zabrániť možným negatívnym vplyvom na ľudské zdravie a prostredie, ktoré môžu inak vzniknúť v dôsledku nesprávneho zaobchádzania s odpadom. Bližšie informácie o najbližšom zbernom mieste získate na miestnom úrade.

V prípade nesprávnej likvidácie odpadu môžu byť uplatnené pokuty v súlade s platnou legislatívou.

Pre právnické osoby v Európskej únii

Ak potrebujete zlikvidovať opotrebované elektrické a elektronické zariadenia, bližšie informácie získate od svojho miestneho predajcu alebo dodávateľa.

Informácie o likvidácii v krajinách mimo Európskej únie

Tento symbol je platný len v Európskej únii. Ak si želáte zlikvidovať toto zariadenie, obráťte sa na miestny úrad alebo predajcu a poinformujte sa o správnom spôsobe likvidácie tohto typu odpadu.

ZÁRUČNÉ PODMIENKY

Záruka na tento spotrebič predstavuje 24 mesiacov od dátumu zakúpenia. Nárok na záruku je možné uplatniť len po predložení originálu dokladu o zakúpení výrobku (paragón, faktúra) s typovým označením výrobku, dátumom predaja a čitateľnou pečiatkou predajcu. Záruka zahŕňa výmenu alebo opravu častí spotrebiča, ktoré sa poškodia z dôvodu porúch vo výrobe spotrebiča. Po uplynutí záručnej doby bude spotrebič opravený za poplatok. Výrobca nezodpovedá za poškodenia alebo úrazy osôb, zvierat z dôvodu nesprávneho použitia spotrebiča a nedodržania pokynov v návode na obsluhu. Výrobok je určený výhradne ako domáci spotrebič pre použitie v domácnosti. Zmluvná záruka je 6 mesiacov, ak je kupujúci podnikateľ - fyzická osoba a spotrebič kupuje pre podnikateľskú činnosť alebo komerčné využitie. Záruka sa znižuje podľa občianskeho zákonníka na 6 mesiacov pre: žiarovky, batérie, kremíkové a halogénové trubice.

Záruka sa nevzťahuje na

- akékoľvek mechanické poškodenie výrobku alebo jeho časti
- na chyby spôsobené nevhodným zaobchádzaním alebo umiestnením.
- ak je zariadenie obsluhované v rozpore s návodom, prípadne zásahom neoprávnenej osoby.
- nesprávne používaný, skladovaný alebo prenášaný.
- na záruku 24 mesiacov sa nevzťahujú opravy, napríklad: výmena žiarovky, trubice, čistenie a odváňňovanie kávovarov, žehličiek, zvlhčovačov, atď. Tu bude účtované servisom za zmluvnú cenu.
- ak nebude pri kontrole zariadenia zistená žiadna porucha alebo nebudú splnené záručné podmienky, uhradí režijné náklady spojené s kontrolou alebo opravou výrobku kupujúci.
- zákazník stráca záruku pri používaní výrobkov na profesionálnej alebo inej zárobkovej činnosti v prevádzkach.
- porucha bola spôsobená vonkajšími a živelnými podmienkami (napr. poruchami v elektrickej sieti alebo bytovej inštalácii).
- záruka sa netýka poškodenia vonkajšieho vzhľadu alebo iných, ktoré nebránia štandardnej obsluhu.

Ak tovar pri uplatňovaní poruchy zo strany spotrebiteľa bude zasielaný poštou alebo prepravnou službou, musí byť zabalený v obale vhodnom pre prepravu tak, aby sa zabránilo poškodeniu výrobku.

Zodpovedný zástupca za servis pre SR

ČERTES SK, s.r.o.

Pažite č. 42

010 09 Žilina

tel./fax: +421 41 5680 171, 5680 173

mobil: +421 905 259213

+421 907 241912

Pracovná doba Po-Pia. 9:00 - 15:00

e-mail: certes.sk@gmail.com

certes@eslovakia.sk



Záručný list

Tento oddiel vyplňte prosím paličkovým písmom a priložte k výrobku.

Odosielateľ:

Priezvisko/meno:

Štát/PSČ/obec/ulica:

Telefónne číslo:

Číslo/označenie (tovaru) položky:

Dátum/miesto predaja:

Popis poruchy:

Dátum/podpis:

Záruka sa nevzťahuje.

Zašlite prosím neopravený výrobok za cenu poštovného späť.

Informujte ma, koľko budú predstavovať náklady. Opravte výrobok za úhradu.

WAŻNE WSKAZÓWKI DOTYCZĄCE BEZPIECZEŃSTWA

⚡ OSTRZEŻENIE ⚡

W celu zmniejszenia ryzyka pożaru, porażenia prądem lub odniesienia obrażeń w wyniku obsługi niniejszego urządzenia należy przestrzegać poniższych wskazówek:

Przed uruchomieniem URZĄDZENIA należy zapoznać się z poniższymi wskazówkami.

- - Wymiany uszkodzonego przewodu zasilającego może dokonać tylko producent, technik serwisu lub osoba o podobnych kwalifikacjach w celu eliminacji ryzyka.
- - Niniejsze urządzenie nie jest przeznaczone do obsługiwaniania przez osoby (włącznie z dziećmi) o ograniczonych zdolnościach fizycznych, sensorycznych i umysłowych lub osoby bez odpowiedniego doświadczenia i wiedzy, chyba, że są one pod nadzorem osoby odpowiadającej za ich bezpieczeństwo.
- - Należy dopilnować, aby dzieci nie bawiły się urządzeniem.
- - **OSTRZEŻENIE:** Urządzenie należy instalować zgodnie ze wskazówkami w celu uniknięcia problemów związanych z niestabilnością.

INSTALACJA URZĄDZENIA

- Niniejsze urządzenie zostało zaprojektowane jako wolnostojące i nie nadaje się do zabudowy.
- Ustawić urządzenie na podłodze o nośności odpowiadającej masie w pełni załadowanego urządzenia. W celu wypoziomowania urządzenia należy użyć nóżek nastawnych pod spodem chłodziarki.
- **Niniejsze urządzenie NIE JEST przeznaczone do zabudowania w szafie zamkniętej jakimkolwiek rodzajem drzwi.**
- **Aby zapewnić odpowiedni przepływ powietrza w celu chłodzenia sprężarki i kondensatora, należy zapewnić co najmniej 10 cm wolnego miejsca pomiędzy górną, tylną i boczną ścianą urządzenia i ścianami pomieszczenia.**
- Ustawić urządzenie z dala od bezpośrednich promieni słonecznych i źródeł ciepła (grzejnik, piec itp.) . Bezpośrednie promieniowanie słoneczne mogłoby uszkodzić powłokę akrylową, natomiast źródła ciepła mają negatywny wpływ na zużycie energii. Zbyt niska temperatura pomieszczenia może również wpłynąć na poprawną pracę urządzenia.
- Nie ustawiać urządzenia w pomieszczeniach o wysokiej wilgotności.
- Podłączyć urządzenie do samodzielnego i uziemionego gniazdka elektrycznego. Nigdy nie należy usuwać lub odłączać trzeciego (uziemiającego) kontaktu od dostarczonego przewodu. Jakikolwiek pytania dotyczące zasilania lub/i uziemienia należy kierować do kwalifikowanego elektryka lub autoryzowanego punktu serwisowego.
- Po podłączeniu urządzenia do zasilania należy zostawić je w celu schłodzenia przez 2-3 godziny przed wkładaniem żywności.

Uwaga: W celu utrzymania wilgotności wewnątrz urządzenia należy pozostawić w nim małą ilość wody.

Właściwa utylizacja zużytego urządzenia:

W celu ograniczenia negatywnego wpływu produktu na środowisko i ludzkie zdrowie w wyniku niewłaściwej likwidacji odpadu należy przeprowadzić właściwą utylizację produktu zapewniającą zachowanie wartościowych źródeł energii. Utylizacja produktu może zostać przeprowadzona tylko w autoryzowanym punkcie selektywnej zbiórki odpadów.

Instalacja, serwis:

Nigdy nie dokonywać prób samodzielnej naprawy urządzenia - w razie potrzeby należy zwrócić się do kwalifikowanego technika serwisu.






Obchodzenie się z urządzeniem:

Z urządzeniem należy obchodzić się ostrożnie w celu uniknięcia uszkodzeń.

OBSŁUGA URZĄDZENIA

Ustawienie temperatury



- Chłodziarka do wina wyposażona jest w „automatyczną” blokadę panelu kontrolnego, która aktywuje się 12 sekund po naciśnięciu ostatniego przycisku.
- Aby odblokować panel kontrolny, nacisnąć i przytrzymać przez 3 sekundy przycisk . Urządzenie wydaje SYGNAŁ DŹWIĘKOWY informujący, że panel kontrolny jest aktywny.
- Poprzez naciśnięcie przycisku  i przytrzymanie go przez ok. 1 sek. można wybrać jednostki temperatury - stopnie Celsjusza / stopnie Fahrenheita. Stopnie zostaną wyświetlone na wyświetlaczu w kolorze niebieskim.
- Gdy panel kontrolny jest aktywny, należy nacisnąć przycisk  w celu wyłączenia wyświetlania temperatury za pomocą LED; Po ponownym naciśnięciu przycisku wyświetlanie LED temperatury zostanie włączone.
- Pożądaną temperaturę można ustawić za pomocą przycisku . Każdorazowe naciśnięcie przycisku powoduje podwyższenie temperatury o 1°F lub 1°C.
- Pożądaną temperaturę można ustawić za pomocą przycisku . Każdorazowe naciśnięcie przycisku powoduje obniżenie temperatury o 1°F lub 1°C.

Porady, jak zmniejszyć zużycie energii

- Ustawić chłodziarkę w najchłodniejszym miejscu pomieszczenia, z dala od źródeł ciepła i promieni słonecznych.
- Przed umieszczeniem produktów w zamrażarce musi być one schłodzone do temperatury pokojowej. Przeciążenie urządzenia powoduje wydłużenie czasu pracy sprężarki.
- Produkty należy dobrze zapakować przed umieszczeniem w zamrażarce, pojemniki muszą być dobrze wysuszone. Wilgotne produkty powodują tworzenie się szronu wewnątrz urządzenia.
- Nigdy nie przykrywać kosza w urządzeniu folią aluminiową, woskowym papierem lub ściereczką papierową. Zakrycie kosza ogranicza przepływ powietrza, powodując obniżenie wydajności chłodziarki.
- Produkty wewnątrz urządzenia powinny być uporządkowane i odpowiednio oznakowane w celu obniżenia częstotliwości otwierania i czasu otwarcia drzwi. Wyjmując produkty z urządzenia, należy zabrać jednocześnie jak najwięcej produktów i szybko zamknąć drzwi.

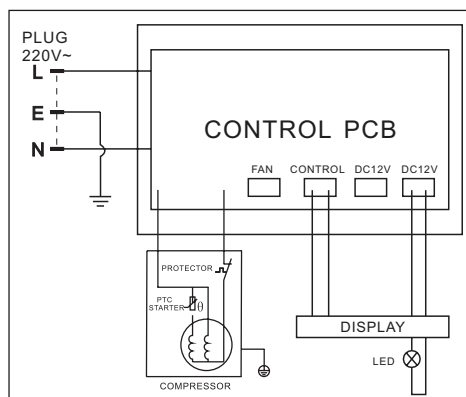
PROBLEMY Z URZĄDZENIEM?

Zwykłe problemy można rozwiązać samodzielnie, oszczędzając tym samym koszty ewentualnego dojazdu technika serwisu. Przed zwróceniem się do serwisu należy zapoznać się ze wskazówkami w poniższej tabeli.

ROZWIĄZYWANIE PROBLEMÓW

PROBLEM	MOŻLIWA PRZYCZYNA
Urządzenie nie działa.	Urządzenie nie jest podłączone do zasilania. Wylączony lub przepalony bezpiecznik.
Częste włączanie i wyłączenie.	Temperatura pokojowa jest wyższa od normalnej. Zbyt duża ilość żywności umieszczonej w urządzeniu. Częste otwieranie drzwiczek. Drzwi nie są do końca zamknięte. Niewłaściwe ustawienie regulatora temperatury. Uszczelka nie jest całkiem szczelna. Mało wolnego miejsca dookoła urządzenia.
Wibracje.	Upewnić się, czy urządzenie jest wypoziomowane.
Nadmierny hałas urządzenia.	Przyczyną hałasu może być przepływ czynnika chłodzącego, jest to zjawisko normalne. Pod koniec cyklu chłodzenia można usłyszeć plusk wody spowodowany przepływem czynnika chłodzącego przez rury. Rozciąganie i ściąganie ścian wewnętrznych może powodować dźwięki przypominające pęknięcie.
Nie można poprawnie zamknąć drzwi.	Urządzenie nie jest ustawione równo. Drzwi zostały niewłaściwie zainstalowane po zmianie kierunku otwierania. Zanieczyszczona lub wygięta uszczelka. Półki, kosze lub pojemniki znajdują się w niewłaściwej pozycji.

SCHEMAT PODŁĄCZENIA



Informacje dotyczące sposobu likwidacji zużytego sprzętu elektrycznego (dla gospodarstw domowych)



Powyższy symbol umieszczony na produktach lub w załączonych dokumentach oznacza, że nie wolno likwidować zużytego sprzętu elektrycznego i elektronicznego ze zwykłym odpadem komunalnym. W celu utylizacji należy odnieść tego typu odpad do punktu selektywnego zbioru, gdzie zostanie odebrany bez żadnych opłat. W niektórych państwach można zwrócić tego typu odpad bezpośrednio u sprzedawcy w momencie nabycia nowego produktu.

Prawidłowa likwidacja takich produktów zbytecznie nie obciąża środowiska naturalnego i nie ma negatywnego wpływu na ludzkie zdrowie. Szczegółowych informacji o najbliższym punkcie zbioru udzieli najbliższy urząd miejski.

W przypadku nieprawidłowej likwidacji odpadu właściciel może zostać obciążony karą grzywny zgodnie z obowiązującymi przepisami.

Dla osób prawnych w Unii Europejskiej

Bliższych informacji dotyczących likwidacji zużytego sprzętu elektrycznego i elektronicznego udzieli sprzedawca lub dystrybutor.

Informacje dotyczące likwidacji w państwach nie należących do Unii Europejskiej

Powyższy symbol obowiązuje wyłącznie w krajach Unii Europejskiej. Aby zlikwidować urządzenie, należy zwrócić się o pomoc do urzędu miejskiego lub dystrybutora w celu zasięgnięcia informacji o prawidłowym sposobie likwidacji tego typu odpadu.

FONTOS BIZTONSÁGI UTASÍTÁSOK

FIGYELMEZTETÉS

Tűz, áramütés vagy személyi sérülések veszélyének csökkentése érdekében tartsa be az alapvető biztonsági utasításokat:

A készülék használata előtt olvassa el valamennyi utasítást.

- A megrongált a tápkábelt a fennálló veszélyek elkerülése végett csak a gyártónak, technikusnak vagy egyéb szakképzett személynek szabad kicserélnie.
- A készüléket nem használhatják csökkent fizikai, mentális vagy szenzorikus képességű, vagy kellő tapasztalatokkal nem rendelkező személyek, sem gyerekek, amennyiben nem felügyelnek rájuk, vagy nem kaptak kellő utasításokat a készülék használatát illetően egy, a biztonságukért felelős személytől.
- Ne engedje, hogy gyerekek játszanak a készülékkel.
- **FIGYELMEZTETÉS:** Rögzítse készüléket az utasítások szerint. Így elkerülhető a felborulás veszélye.

- Őrizze meg az útmutatót jövőbeli használat esetére -

TELEPÍTÉSI SZABÁLYOK

- A készüléknek szabadon kell állnia, süllyesztése vagy beépítése tilos.
- Helyezze a készüléket egy olyan helyre, ahol a padló elég erős ahhoz, hogy a teljesen megtöltött hűtőszekrényt is elbírja.
- **A készülék egyensúlyba helyezhető az alsó részben található szabályozó lábak segítségével.**
- **A készülék NEM építhető olyan szekrénybe vagy konyhabútorba, amely egy ajtóval záródik, függetlenül az ajtó típusától.**
- Mindig hagyjon 10 cm üres helyet a készülék felső és hátsó része, illetve két oldala és a környező falak között. A levegő szabad áramlása elengedhetetlen a kompresszor helyes működése és hűtése szempontjából.
- Ne helyezze hőforrások vagy tűző napsugarak közelébe a készüléket (kályha, melegítő, fűtőtest, stb.). A napsugarak foltokat okozhatnak az akril felületen, a hőforrások pedig növelik a készülék energiafogyasztását. A szélsőségesen hideg környezet is kedvezőtlenül befolyásolja a készülék működését.
- Ne helyezze a készüléket nedves helyre.
- A készüléket egy önálló, szakszerűen telepített fali aljzathoz kell csatlakoztatni. Soha ne távolítsa el a harmadik (földelő) kontaktust a csatlakozó kábelből. Ha kétségei lennének a tápfeszültséggel és a földeléssel kapcsolatban, forduljon segítségért egy szakképzett villanyszerelőhöz vagy egy felhatalmazott szervizhez.
- Csatlakoztatás után hagyja a készüléket 2-3 órán keresztül üresen, hogy kellőképpen lehűljön, mielőtt beletenné az élelmiszert.

Megjegyzés: Hagyjon kis mennyiségű vizet a készülékben a szükséges páratartalom fenntartása miatt.

A régi készülék likvidálása:

A készülék szakszerű likvidálása megelőzi az esetleges negatív kihatásokat az emberi egészségre és a környezetre. A helyes likvidálással hozzájárul az elavult készülékek megfelelő feldolgozásához és újrahasznosításához. A használt készülékek csak felhatalmazott gyűjtőhelyeken likvidálhatók.

Szerelés, szerviz:

Ne próbálja sajátkezűleg megjavítani a készüléket. Szükség esetén forduljon segítségért egy szakképzett technikushoz.






Kezelés:

A készüléket óvatosan kell kezelni, nehogy megkárosodjon.

HASZNÁLATI UTASÍTÁS

A hőmérséklet beállítása



- A borhűtő vezérlőpanelje egy „automatikus” zárral rendelkezik, amely az utolsó gombnyomástól számított 12 másodpercen belül aktiválódik.
- A zár kioldódik, amennyiben a  XX gombot 3 másodpercen keresztül lenyomva tartja. Egy „HANGJEL” jelzi majd, hogy a vezérlőpanel ismét aktiválódott.
- A Fahrenheit, illetve Celsius fokokban való ábrázolás kiválasztásához nyomja meg egy másodpercre a  gombot. A fokokat a hőmérséklet kijelzője kék színben ábrázolja.
- Ha a vezérlőpanel aktív, a  gomb megnyomásával a hőmérséklet LED kijelzője kialszik; a gomb ismételt megnyomásával a hőmérsékletet ábrázoló LED ismét bekapcsol.
- A  gomb segítségével a hőmérséklet tetszés szerint beállítható. A hőmérséklet minden gombnyomásnál 1 F vagy 1C fokkal emelkedik.
- A  gomb segítségével a hőmérséklet tetszés szerint beállítható. A hőmérséklet minden gombnyomásnál 1 F vagy 1C fokkal csökken.

Energia-megtakarítási tippek

- Helyezze a készüléket a helység leghidegebb részébe, távol a különböző hőforrásoktól és az egyenes napsugaraktól.
- Hagyja szobahőmérsékletűre hűlni az élelmiszert, mielőtt betenné a készülékbe. A készülék túlterhelése esetén a kompresszor hosszabb ideig üzemel.
- Az élelmiszert csomagolja be, az edényeket pedig törölje szárazra, mielőtt betenné a készülékbe. Ez megakadályozza a jegesedés képződését a készülék belsejében.
- A készülékben található kosarat ne takarja le alufóliával, viaszos papírral vagy papírtörölővel. A letakarás meggátolja a hideg levegő szükséges körforgását, ami csökkenti a hűtés hatékonyságát.
- Csoportosítsa és jelölje meg kellőképpen az élelmiszert a hűtőszekrényben. Ezáltal csökkenthető az ajtónyitások száma és hossza. Vegyen ki egyszerre minél több élelmiszert, majd a hűtőszekrény ajtaját azonnal csukja be.

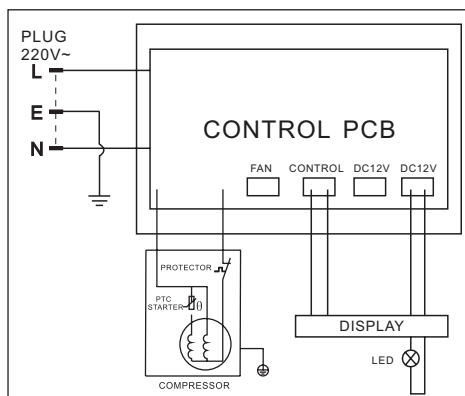
FELLÉPHETŐ PROBLÉMÁK

A legtöbb felmerülő probléma egyszerűen megoldható, amivel sok pénz takarítható meg. Olvassa el az alábbi tanácsokat, mielőtt még egy szerviz-technikushoz fordulna segítségért.

A FELLÉPHETŐ PROBLÉMÁK MEGOLDÁSA

PROBLÉMA	LEHETSÉGES OK
Nem működik a készülék.	Nincs csatkozatva az áramkörre. Ki van kapcsolva a biztonsági megszakító vagy kiégett a biztosíték.
A készülék gyakran be – és kikapcsol.	A helység hőmérséklete magasabb az átlagosnál. Túl sok élelmiszert helyezett a készülékbe. Gyakori ajtónyitás. Az ajtó nincs rendesen becsukva. Rosszul van beállítva a hőmérséklet – szabályozó. Az ajtó tömítése nem tökéletes. Nincs elég szabad hely a készülék körül.
Vibrálás.	Ellenőrizze, hogy vízszintben van-e a készülék.
A készülék túl zajosan működik.	A csobogó hangot a hűtőközeg áramlása okozza, nem számít rendellenességnek. A hűtési ciklus befejeztével csobogás hallható, amit a hűtőközeg áramlása okoz a készülékben. A pattogást a belső falak tágulása és összehúzódása okozza. A készülék nincs vízszintben.
Nem lehet rendesen becsukni az ajtót.	A készülék nem áll egyenesen. Az ajtóírány megfordításánál rosszul lett felszerelve az ajtó. A tömítés szennyezett vagy deformálódott. A rekeszek, kosarak vagy tartályok nincsenek a helyükön.

BEKÖTÉSI VÁZLAT



Információk a használt elektromos készülékek likvidálásáról (magánháztartások)



Ez az ikon a készüléken vagy a mellékelt iratokon arra figyelmeztet, hogy az elektrikus és elektronikus készülékek nem likvidálhatók a háztartási hulladékkal együtt.

A helyes feldolgozás, újítás és recikláció érdekében kérjük, szállítsa az ilyen készüléket egy megfelelő gyűjtőhelyre, ahol ingyen leadható. Néhány országban ezek a készülékek az eladónál is leadhatók, amennyiben egy új, hasonló terméket vásárol ott. A termékek helyes likvidálása értékes nyersanyagokat spórolhat meg, és megelőzheti az emberi egészségre és a környezetre való negatív khatásokat, amelyek a hulladék helytelen likvidálása esetében következhetnek be. A helyi hivatal részletes információkkal szolgálhat a legközelebbi gyűjtőhelyet illetően.

A helytelen likvidálás az érvényes szabályok értelmében büntetendő.

Jogi személyek az EU keretén belül

Amennyiben használt elektrikus és elektromos készülékeket szeretne likvidálni, forduljon részletes információért a helyi eladóhoz vagy közvetítőhöz.

Információk a likvidálásról az EU tagállamokon kívül

Ez az ikon csak az Európai Unióban érvényes. Amennyiben likvidálni szeretné ezt a készüléket, forduljon a helyi hivatalhoz vagy az eladóhoz, és kérjen tőle információkat a termék helyes likvidálásáról.

POMEMBNI VARNOSTNI NAPOTKI

⚡ OPOZORILO ⚡	Da bi zmanjšali nevarnost nastanka požara, električnega udara ali telesnih poškodb, pri uporabi aparata upoštevajte naslednja varnostna opozorila:
<p>Pred uporabo APARATA preberite navodila z uporabo.</p> <ul style="list-style-type: none">- Iz varnostnih razlogov mora poškodovan napajalni kabel zamenjati proizvajalec, serviser ali enako usposobljena oseba.- Naprava ni namenjena za uporabo osebam (vključno z otroki) z zmanjšanimi fizičnimi, zaznavnimi ali psihičnimi sposobnostmi ali s pomanjkanjem izkušenj in znanja, razen če so pod nadzorom osebe, ki je odgovorna za njihovo varnost.- Ne dovolite otrokom, da bi se igrali z napravo.- OPOZORILO: Da bi se izognili tveganju zaradi nestabilnosti aparata, ga morate namestiti v skladu z navodili. <p>- Navodila shranite na varnem mestu za kasnejšo uporabo -</p>	

NAVODILA ZA NAMESTITEV

- Ta aparat je zasnovan kot prostostoječa naprava in se ne sme vgraditi.
- Aparat postavite na tla, ki so dovolj močna, da vzdržijo težo polno obremenjenega aparata. Za uravnoteženje aparata uporabite nastavljive noge na spodnji strani aparata.
- **Ta aparat NI namenjen za namestitev v omaro, ki je zaprta s kakršnimikoli vrati.**
- **Pustite 10 cm prostora med zgornjo, zadnjo in stransko steno aparata in stenami v okolici, da se zagotovi zadostno kroženje zraka za hlajenje kompresorja in kondenzatorja.**
- Ne postavljajte aparata v bližino neposredne sončne svetlobe ali virov toplote (peč, grelec, radiator itd.). Neposredna sončna svetloba lahko vpliva na akrilno površino in povzroči povečano porabo električne energije. Izjemno nizka temperatura okolice lahko povzroči nepravilno delovanje naprave.
- Aparata ne postavljajte v vlažen prostor.
- Aparat priključite na samostojno, pravilno ozemljeno električno vtičnico. V nobenem primeru ne odstranjujte tretjega (ozemljitvenega) kontakta z napajalnega kabla. Z vsemi vprašanji v zvezi z napajanjem in/ali ozemljitvijo se obrnite na električarja ali pooblaščen servisni center.
- Po priključitvi aparata na električno vtičnico pustite aparat, da se hladi približno 2-3 ure, in šele nato vložite živila.

Opomba: V aparatu pustite majhno količino vode, da se ohrani vlažnost.

Odstranitev starega aparata:

Da bi se izognili morebitnim negativnim vplivom na okolje ali zdravje ljudi zaradi nenadzorovanih odlagališč odpadkov, aparat odstranite na pravilen način, da se ohranijo dragoceni viri. Odstranitev lahko izvajajo samo pooblaščen zbirna mesta.

Namestitev, servis:

Ne poskušajte sami popravljati aparata, če je potrebno, se obrnite na usposobljenega serviserja.






Ravnanje:

Z aparatom ravnajte previdno, da se ne poškoduje.

NAVODILA ZA UPORABO

Nastavitev temperature



- Vinska vitrina je opremljena s samodejno „ključavnico“ upravljalne plošče, ki se zaklene 12 sekund po zadnjem pritisku na gumb.
- Pritisnite na gumb  hkrati in držite 3 sekunde, da se upravljalna plošča odklene. Oglasi se „ZVOČNI“ signal, ki opozarja, da je upravljalna plošča sedaj aktivna.
- Če želite spremeniti prikaz temperature s stopinj Fahrenheita na stopinje Celzija, pritisnite in držite gumb  1 sekundo. Stopinje se prikažejo z modro barvo na zaslonu prikaza temperature.
- Ko je upravljalna plošča aktivna, pritisnite na gumb  in LED prikaz temperature se ugasne; S ponovnim pritiskom na gumb se LED prikaz temperature zoper prižge.
- Temperaturo lahko nastavite po potrebi s pomočjo gumba . Z vsakim pritiskom na gumb se temperatura poveča za 1 °F ali 1 °C.
- Temperaturo lahko nastavite s pomočjo gumba . Z vsakim pritiskom na gumb se temperatura zniža za 1 °F ali 1 °C.

Nasveti za prihranek energije

- Aparat postavite v najhladnejši del prostora, stran od naprav, ki proizvajajo toploto, in stran od neposredne sončne svetlobe.
- Preden vložite živila v aparat, jih pustite, da se ohladijo na sobno temperaturo. Preobremenitev aparata povzroči daljše delovanje kompresorja.
- Živila pravilno zapakirajte in posušite, preden jih shranite v aparat. To prepreči nastajanje ledu v aparatu.
- Košare aparata ne zakrivajte z aluminijasto folijo, povoščenim papirjem ali papirnato brisačo. To preprečuje pravilno kroženje hladnega zraka in povzroča manjšo učinkovitost aparata.
- Razvrstite in označite živila, da se zmanjša pogostost in trajanje odpiranja vrat. Naenkrat vzemite iz aparata čim več živil in vrata čim prej zaprite.

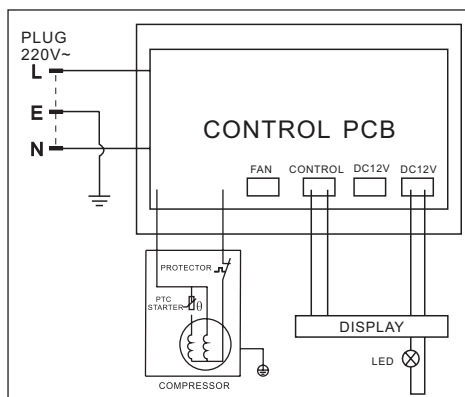
TEŽAVE Z APARATOM?

Pogoste težave lahko odstranite sami, s čimer prihranite stroške za morebitne obiske serviserja. Če imate težave z napravo, preberite spodnjo tabelo, preden se obrnete na servisni center.

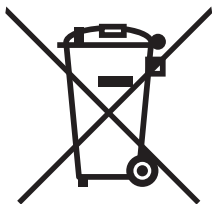
ODPRAVLJANJE TEŽAV

TEŽAVA	MOŽEN VZROK
Aparat ne deluje.	Aparat ni priključen. Pregorela varovalka ali izklopljen odklopnik.
Pogosto vklapljanje in izklapljanje.	Temperatura v prostoru je višja kot ponavadi. V aparat ste shranili veliko količino živil. Pogosto odpiranje vrat. Vrata niso popolnoma zaprta. Regulator temperature ni pravilno nastavljen. Tesnilo na vratih ne tesni. Okoli aparata ni dovolj prostega prostora.
Tresenje.	Preverite, če aparat stoji vodoravno.
Aparat je preglasen.	Hrup je lahko normalna posledica pretoka hladilne tekočine. Ko se konča hladilni cikel, lahko slišite žuborenje, ki je posledica pretoka hladilne tekočine. Širjenje in krčenje notranjih sten lahko povzroči pokajoč zvok. Aparat ne stoji vodoravno.
Vrata se ne zapirajo dobro.	Aparat ne stoji vodoravno. Spremenili ste smer odpiranja vrat, toda vrata niso pravilno nameščena. Tesnilo je umazano ali prepognjeno. Police, košare oz. posode niso na svojem mestu.

SHEMA PRIKLJUČITVE



Informacije o odlaganju odpadne električne opreme (zasebna gospodinjstva)



Ta simbol na izdelkih in/ali spremnih dokumentih pomeni, da rabljene električne in elektronske opreme ne smemo zavreči skupaj z drugimi gospodinjstvi odpadki. Za pravilno ravnanje, predelavo in reciklažo vas prosimo, da te izdelke brezplačno vrnete na določena zbirna mesta. V nekaterih državah je te izdelke mogoče vrniti neposredno prodajalcu ob nakupu podobnega novega izdelka.

S pravilnim odlaganjem teh izdelkov pomagata hraniti dragocene vire in preprečiti morebitne negativne učinke na zdravje ljudi in okolje, do katerih bi sicer zaradi nepravilnega ravnanja z odpadki lahko prišlo. Za več informacij o najbližjem zbirnem mestu se obrnite na lokalni urad. Za nepravilno odlaganje odpadkov so možne kazni v skladu z veljavno zakonodajo.

Za poslovne uporabnike v Evropski uniji

Če želite zavreči električno in elektronsko opremo, se za več informacij obrnite na lokalnega prodajalca ali dobavitelja.

Informacije o odlaganju v državah izven Evropske unije

Ta simbol velja samo v Evropski uniji. Če želite odstraniti to napravo, se obrnite na ustrezne organe lokalne skupnosti ali prodajalca in povprašajte po ustreznem načinu odstranitve.