

# **Vestavná trouba**

## **BEO 9596**

**Návod k obsluze**

**Blomberg<sup>®</sup>**

***Před instalací a použitím spotřebiče si prosím důkladně přečtěte tento návod k obsluze.***

**Vážení zákazníci,**

**zakoupením tohoto výrobku jste získali velmi kvalitní spotřebič o vyspělé technologii.**

**Váš spotřebič byl vyroben v moderním, ekologickém výrobním zařízení a byl podroben nejpřísnější kontrole jakosti.**

**Tento návod k obsluze Vám umožní získat informace, jak obsluhovat spotřebič rychle a bezpečně.**

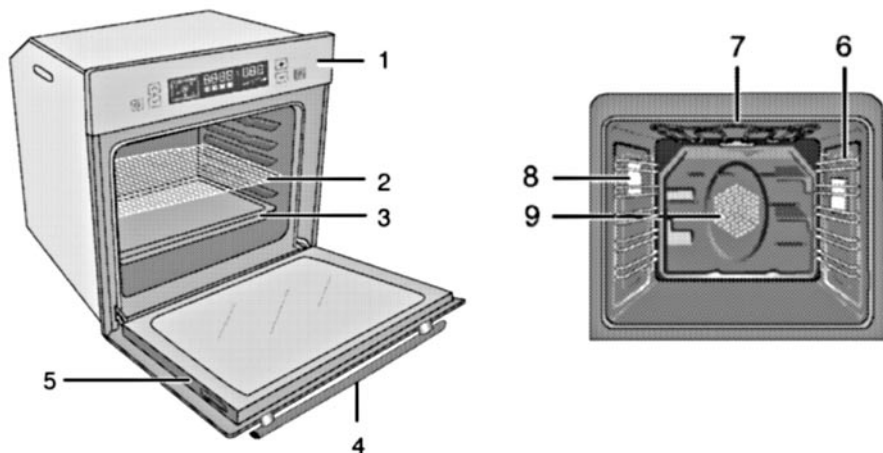
- Ihned po převzetí zkontrolujte, není li výrobek poškozen. Pokud zjistíte jakékoliv poškození způsobené přepravou, výrobek nepřipojujte ani nezkoušejte, ale neprodleně kontaktujte svého prodejce.
- Před instalací a použitím spotřebiče si důkladně přečtěte návod k obsluze a prostudujte přiloženou dokumentaci. Zvláštní pozornost prosím věnujte bezpečnostním pokynům.
- Uschovejte veškeré dokumenty pro použití v budoucnu. Doklad o zakoupení pečlivě uschovejte, pro případ opravy spotřebiče v záruční lhůtě.

**OBSAH**

ZÁKLADNÍ INFORMACE .....	4
Popis spotřebiče .....	4
Technické údaje .....	5
Příslušenství .....	5
BEZPEČNOSTNÍ POKYNY .....	7
Základní bezpečnostní pokyny .....	7
Bezpečnost dětí .....	8
Bezpečnost práce s elektroinstalací .....	8
Použití spotřebiče .....	8
Ekologicky vhodná likvidace .....	9
Budoucí přemístění .....	9
INSTALACE .....	10
Před přistoupením k montáži .....	10
Připojení k elektrické síti .....	12
Instalace .....	13
PŘÍPRAVA .....	14
Rady pro úsporu energie .....	14
Před prvním použitím .....	14
Nastavení času .....	14
První použití .....	15
- Elektrická trouba .....	15
- Gril .....	15
OBSLUHA TROUBY .....	16
Základní informace o pečení a grilování .....	16
Použití elektrické trouby .....	16
Nastavení teploty a programu pečení .....	16
Vypnutí trouby .....	18
Programy .....	18
Použití ovládacího panelu .....	20
- Zapnutí poloautomatického programu .....	21
- Zapnutí automatického programu .....	21
- Nastavení funkce „Booster“ (Rychlé přehřátí) .....	22
- Dětský zámek .....	22
Tabulka pečení .....	23
Pomalé pečení .....	24
Použití grilu .....	25
Použití časovače .....	26
ČIŠTĚNÍ A ÚDRŽBA .....	27
Základní informace .....	27
Čištění ovládacího panelu .....	27
Čištění trouby .....	27
Pyrolytické čištění .....	28
Vyjmutí dvířek trouby .....	29
Vyjmutí vnitřního skla dvířek trouby .....	29
Výměna žárovky .....	30
ŘEŠENÍ PŘÍPADNÝCH POTÍŽÍ .....	31

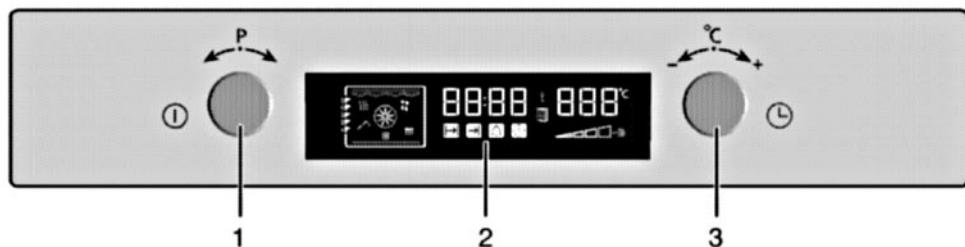
## ZÁKLADNÍ INFORMACE

### Popis spotřebiče



1. Ovládací panel
2. Rošt
3. Pečící plech
4. Madlo
5. Dveře

6. Vodící lišty
7. Horní topné těleso
8. Osvětlení
9. Ventilátor (za železnou mřížkou)



1. Tlačítko Zap./Vyp.
2. Tlačítko pro nastavení programů
3. Tlačítko +/- pro nastavení teploty
4. Tlačítko Menu

## Technické údaje

Provozní napětí	230 V ~ 50Hz
Maximální příkon	3,1 kW
Jištění	Min. 16 A
Typ přívodní šňůra / průřez	HO5VV-FG 3x1,5mm <sup>2</sup>
Délka přívodní šňůry	Max. 2 m
Rozměry (výška/šířka/hloubka)	595 mm/ 594 mm/ 567 mm
Rozměry pro vestavbu (výška/šířka/hloubka)	**590 nebo 600 mm/560 mm/min. 550 mm
Trouba	Multifunkční trouba
Energetická třída *	A
Vnitřní osvětlení	15/25 W
Příkon grilu	2,2 kW

\* Hodnoty uvedené na energetickém štítku jsou v souladu s normou ČSN EN 50304. Hodnoty byly naměřeny při standardním naplnění a při použití klasického ohřevu / horkovzdušného ohřevu (pokud byl dostupný). Nastavení ohřevu pro určení energetické třídy upravuje norma ČSN EN 50304.

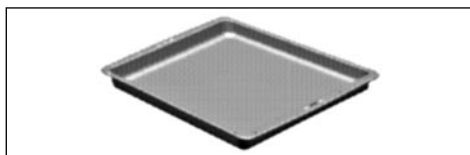
\*\* Viz. Instalace

## Příslušenství

**i** **Důležité !**  
**Dodávané příslušenství se mění podle typu výrobku. Součásti spotřebiče nemusí být veškeré příslušenství popsané v tomto návodu.**

### Pečící plech

Tento plech můžete použít k přípravě zapékaných těstovin, mražených pokrmů a velké pečeně.



### Hluboký pečící plech

Tento plech můžete použít k přípravě zapékaných těstovin, velké pečeně, pokrmů s větším obsahem vody a pro zachytávání šťávy a tuku během pečení.



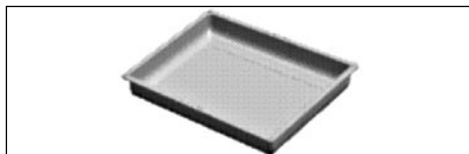
### Plech na cukrářské výrobky

Tento plech doporučujeme používat pro pečení cukrářských výrobků jako jsou sušenky nebo cukroví.

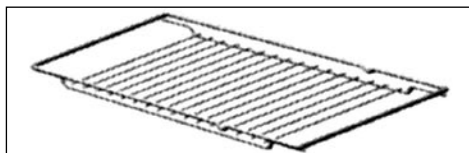
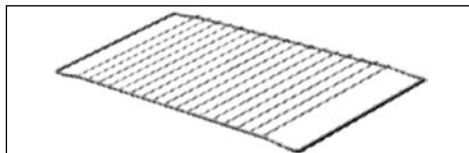


**Malý pečící plech**

Tento plech můžete použít pro pečení malého množství potravin. Tento plech umístěte na drátěný rošt.

**Drátěný rošt**

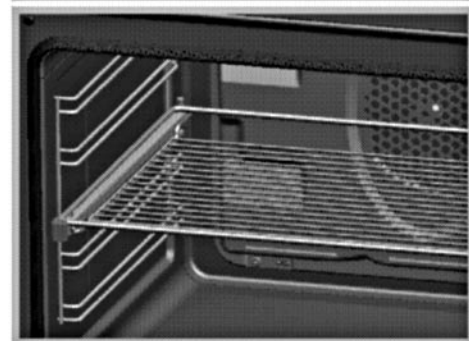
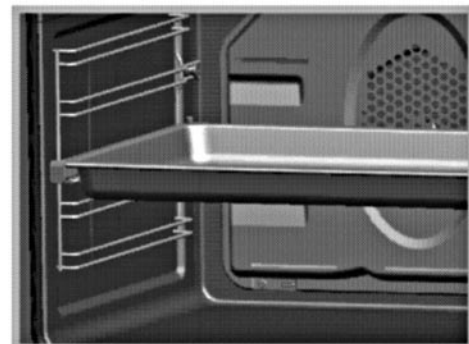
Tento rošt můžete použít přímo pro pečení pokrmů nebo jako podložku pro umístění menších plechů, zapékačích misek a jiných nádob.

**Plech na pizzu**

Tento plech lze použít pro přípravu pizzy nebo zapékaných těstovin.

**Vhodné umístění roštu a pečících plechů na výsuvných pojezdech**

Pečící plechy a rošty používané zároveň s pojezdy, musí být umístěny tak, aby příslušné strany byly zasunuty v úchytech pojездů.



## BEZPEČNOSTNÍ POKYNY

### Vysvětlení k odstavcům s bezpečnostními pokyny

V tomto návodě jsou následující odstavce s bezpečnostními pokyny a informacemi. Tyto odstavce mohou být označeny symbolem a zvýrazněným nadpisem.



#### Nebezpečí !

##### Zvýšené nebezpečí úrazu.

Nedodržováním těchto pokynů může dojít k vážným nebo dokonce smrtelným úrazům.



#### Výstraha !

##### Nebezpečí úrazu.

Nedodržováním těchto pokynů může dojít k malým nebo středním poraněním.



#### Poznámka !

**Nebezpečí poškození spotřebiče a jeho části.** Nedodržováním těchto pokynů může dojít k poškození spotřebiče nebo jiných předmětů.



#### Důležité !

##### Informace pro uživatele.

Užitečné rady pro používání spotřebiče. Tato informace nemá vliv na bezpečnost uživatele.

### Základní bezpečnostní pokyny

- Výrobce si vyhrazuje právo provádění technických změn, v zájmu zvyšování kvality přístroje, a to bez předchozího oznámení. Vyobrazení v tomto návodu jsou pouze ilustrační a nemusí se zcela shodovat s Vaším spotřebičem. Hodnoty uvedené na výrobním štítku přístroje a v dokumentech, dodávaných s tímto přístrojem, jsou hodnoty naměřené v laboratorních podmínkách při dodržování odpovídajících standardů. Tyto hodnoty se mohou lišit v závislosti na způsobu používání přístroje a okolních podmínkách.
- Tento přístroj nesmějí používat osoby (vč. dětí) s fyzickou, duševní nebo psychickou poruchou nebo osoby bez zkušenosti a osoby nedostatečně seznámené s podmínkami provozu trouby. Tito lidé smějí používat spotřebič pouze pod dozorem osoby odpovědné za jejich bezpečnost a v souladu s pokyny popsány v tomto návodu k obsluze.
- V zájmu bezpečí dětí, zajistěte, aby si nehrály se spotřebičem.
- Nepoužívejte spotřebič pokud je poškozen nebo nese známky poškození.
- Neprovádějte jakékoliv opravy nebo úpravy spotřebiče. Nicméně v případě poruchy proveďte kontrolu podle pokynů uvedených v tabulce *Případné provozní potíže*.
- Dbejte zvýšené opatrnosti v případě použití alkoholických nápojů, jako přísady do pečených pokrmů. Alkohol se při vysokých teplotách dobře odpařuje a při kontaktu s horkým povrchem může vzniknout požár.
- Nikdy neohřívejte v troubě pokrmy ve sklenicích ani v uzavřených nádobách (plechovky, zavařeniny apod.). Narůstající tlak může roztrhat uzavřenou nádobu.
- Zajistěte, aby během použití trouby, nebyly v její blízkosti žádné hořlavé materiály.
- Nepokládejte pečící plechy, nádoby ani hliníkové folie na dno trouby. Hromadící se tepelná energie by mohla poškodit její dno.
- Spotřebič se během použití zahřívá, proto se nikdy nedotýkejte holými rukama nádob umístěných v troubě, vnitřních částí trouby, topných těles apod. Nedovolte, aby se děti pohybovaly v blízkosti rozehřáté trouby.

- Vždy používejte kuchyňské ochranné rukavice (chňapky) během vkládání nebo vyjímání nádob z trouby.

- Zadní stěna trouby je při provozu horká. Plynové / Elektrické přípojky by se neměly dotýkat zadní stěny, v opačném případě by mohlo dojít k jejích poškození. Dbejte aby nedošlo k zachycení přívodní šňůry mezi dvířka horké trouby a její rám. Nesměřujte přívodní šňůru přes horké části spotřebiče, izolace kabelu se může roztavit a přivodit požár následkem zkratu.

- Po použití zkontrolujte zda jsou vypnuty všechny ovládací prvky spotřebiče.



#### Důležité !

**Záruka pozbývá platnosti v případě neodborné instalace. Spotřebič musí být nainstalován kvalifikovanou osobou v souladu s platnými předpisy.**

### Bezpečnost dětí

- Zajistěte, aby děti nebyly v blízkosti spotřebiče v průběhu jeho používání a dokud nezchladne, protože některé jeho části mohou být během provozu horké.
- Obalové materiály jsou pro děti nebezpečné. Odstraňte obalové materiály z dosahu dětí. Prosíme, zlikvidujte všechny části obalu v souladu s platnými normami.
- Když jsou dvířka trouby otevřená, nepokládejte na ně žádné těžké předměty a nedovolte dětem na ně sedat. Mohlo by dojít k poškození dvířek.

### Bezpečnost práce s elektroinstalací

- Jakákoliv práce na elektrickém zařízení a systému může být prováděna pouze kvalifikovanou osobou.
- I když je trouba vypnuta, chladicí ventilátor ještě chvíli pracuje.
- V případě jakéhokoli poškození, vypněte spotřebič a odpojte jej od sítě.
- Ujistěte se, že jištění sítě odpovídá hodnotám uvedeným na výrobním štítku spotřebiče.

### Použití spotřebiče

Tento spotřebič je určen pro použití v domácnosti. Průmyslové nebo komerční použití je nepřijatelné.

Spotřebič není určen k vyhřívání místnosti.

Výrobce ani dovozce nenesou žádnou odpovědnost za případné škody způsobené neodborným použitím nebo použitím v rozporu s tímto návodem k obsluze.

### Obalový materiál



**Nebezpečí !  
Nebezpečí udušení obalovými materiály. Odstraňte obalové materiály z dosahu dětí.**

Obalové materiály a přepravní ochranné prvky nejsou škodlivé pro životní prostředí. Rozdělte a odstraňte prosím všechny části obalu, podle ekologických standardů. Je to prospěšné pro životní prostředí a zároveň zachráníte cenný materiál.




## Ekologicky vhodná likvidace

Obalový materiál jednoduše neodhodte. Obaly a balicí prostředky elektrospotřebičů Blomberg, s výjimkou dřevěných materiálů, jsou recyklovatelné, a zásadně by měly být vráceny k novému zhodnocení. Obal z kartonu lze odevzdat do sběren starého papíru. Obal z polyetylénu (PE, PE-HD, PE-LD) a polystyren (PS) odevzdejte do sběren PE,PS k opětovnému zužitkování.

Po ukončení životnosti spotřebič zlikvidujte prostřednictvím k tomu určených recyklačních středisek. Pokud má být spotřebič definitivně vyřazen z provozu, doporučuje se po odpojení napájecího přívodu od elektrické sítě jeho odřiznutí, přístroj tak bude nepoužitelný. Informujte se laskavě u Vaší obecní správy o recyklačním středisku, ke kterému příslušíte.



Symbol  na výrobku nebo jeho balení udává, že tento výrobek nepatří do domácího odpadu. Je nutné odvézt ho do sběrného místa pro recyklaci elektrického a elektronického zařízení. Zajištěním správné likvidace tohoto výrobku pomůžete zabránit negativním důsledkům pro životní prostředí a lidské zdraví, které by jinak byly způsobeny nevhodnou likvidací tohoto výrobku. Podrobnější informace o recyklaci tohoto výrobku zjistíte u příslušného místního úřadu, služby pro likvidaci domovního odpadu nebo v obchodě, kde jste výrobek zakoupili.

## Budoucí přemístění



### Poznámka !

**Nepokládejte žádné předměty na spotřebič. Přenášejte jej pouze ve vertikální poloze.**

Uschovejte originální obal pro případ pozdějšího transportu spotřebiče. Postupujte podle pokynů (značek) uvedených na obalu.



### Důležité !

**Zkontrolujte stav vašeho spotřebiče a minimalizujte možnosti jeho poškození během transportu.**

Zajistěte rošty a plechy uvnitř spotřebiče aby nedošlo k poškození dvířek, umístěte proužek lepenky mezi dvířka a plechy. Dvířka přilepte lepicí páskou k bočním stranám trouby.

### V případě, že nemáte originální obal

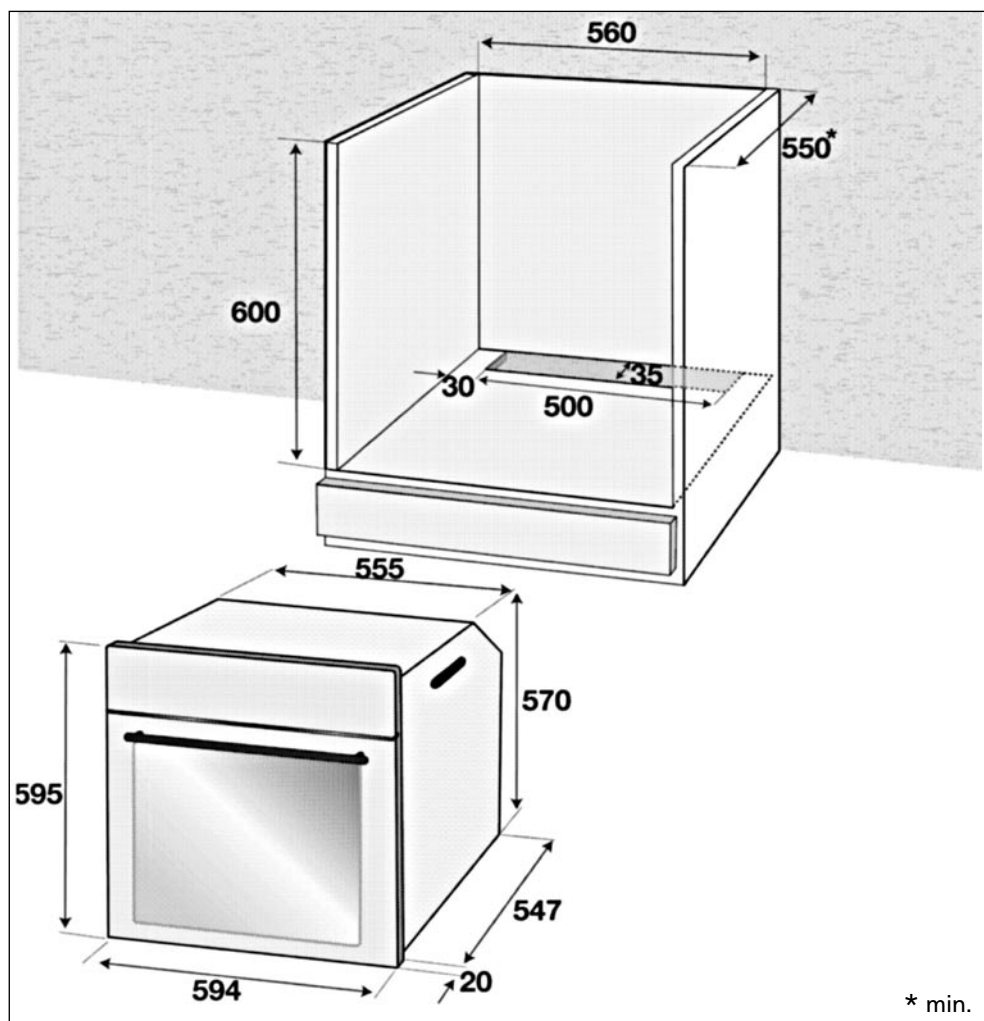
Zabalte spotřebič do ochranné folie nebo tlusté lepenky a přelepte lepicí páskou, aby nedošlo k poškození během transportu.

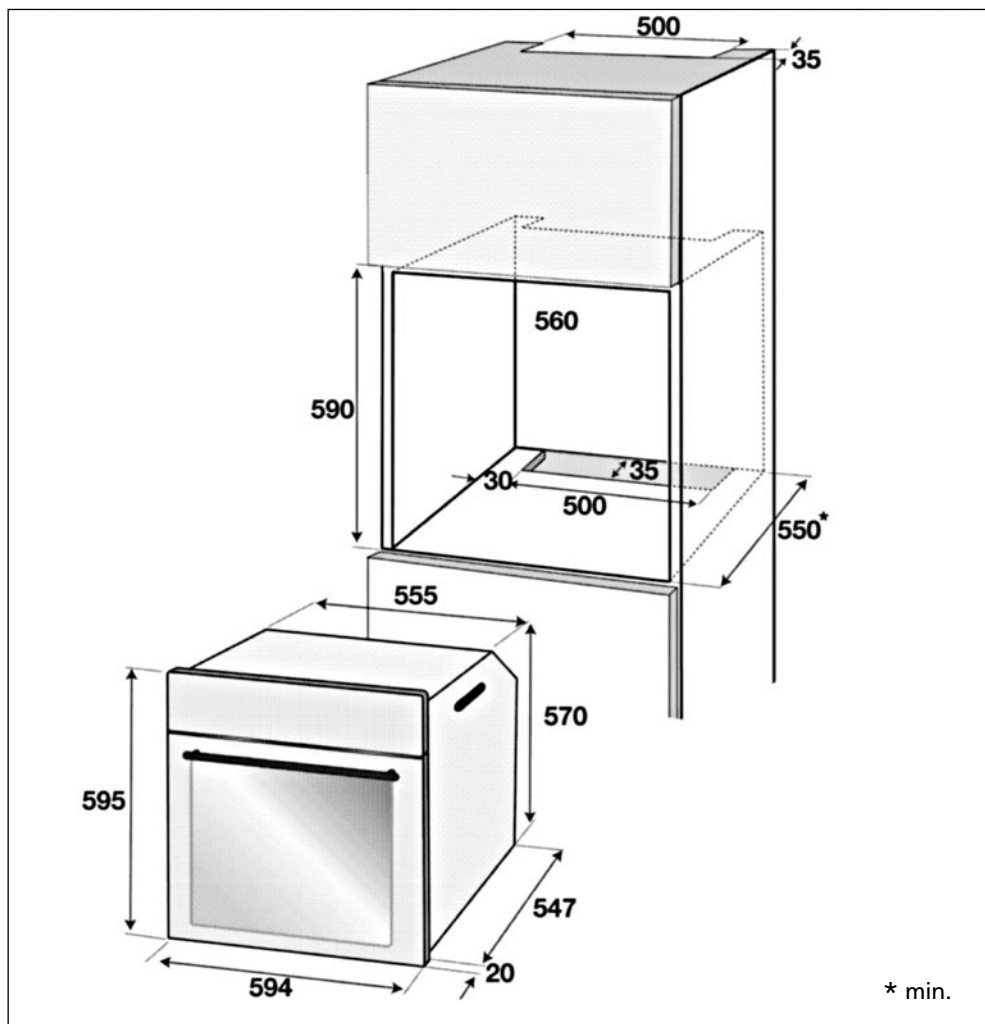
## INSTALACE

### Před přistoupením k montáži

Spotřebič je přizpůsoben k montáži do běžně dostupných kuchyňských skříněk. Mezi spotřebičem a nábytkem a kuchyňskou stěnou musí zůstat bezpečná vzdálenost (hodnoty na obrázku jsou uvedeny v mm).

- Použité povrchy, syntetické lamináty a lepidla musí být odolné teplotě min. 100°C.
- Kuchyňská skříňka musí být vyvážená a zajištěná.
- V případě, že se pod troubou nachází úložný prostor, musí být mezi ním a spotřebičem namontována polička.





### Instalace a připojení k síti

**! Poznámka !**  
**Nebezpečí poškození spotřebiče a jeho částí. K přenášení a zvedání spotřebiče nepoužívejte madlo dvířek.**

- Při instalaci a připojování spotřebiče dodržujte všechny místní vyhlášky a normy.

- K přenášení spotřebiče je zapotřebí minimálně dvou osob.
- Při přenášení použijte otvory nebo madla, které jsou na obou stranách spotřebiče.

**! Poznámka !**  
**Pokud má spotřebič boční madla, zasuňte je zpět po přenesení spotřebiče.**

## Připojení k elektrické síti



### Důležité !

**Tento spotřebič musí být uzemněn !**

Výrobce ani dovozce nenese žádnou odpovědnost za případné škody způsobené neodbornou instalací spotřebiče (např. použití spotřebiče bez uzemnění).



### Nebezpečí !

**Nebezpečí úrazu elektrickým proudem, zkratu nebo vzniku požáru v následku neodborné instalace spotřebiče !**

Tento spotřebič musí být připojen kvalifikovaným pracovníkem, v opačném případě nelze na spotřebič uplatňovat nároky plynoucí ze záručních podmínek.



### Nebezpečí !

**Nebezpečí úrazu elektrickým proudem, zkratu nebo vzniku požáru v následku poškození přívodní šňůry !**

Přívodní šňůra nesmí být přiskřípnutá, zalomená nebo zachycená a nesmí být v kontaktu se zahřívajícími se částmi spotřebiče.

Poškozená přívodní šňůra musí být vyměněna kvalifikovaným elektrikářem.

- Váš domácí rozvod elektrického proudu, musí odpovídat údajům uvedeným na výrobním štítku spotřebiče. Výrobní štítek spotřebiče uvidíte, když otevřete dvířka trouby.
- Hlavní přívodní šňůra spotřebiče musí odpovídat specifikaci a elektrickému zatížení viz. Technické údaje.



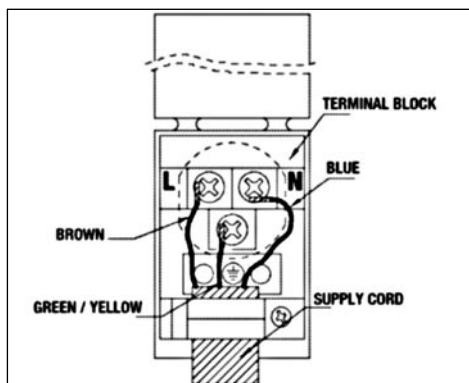
### Nebezpečí !

**Nebezpečí úrazu elektrickým proudem ! Před zahájením jakýchkoliv prací na spotřebiči, odpojte jej od elektrické sítě.**

1. Vaše trouba musí být připojena pomocí napájecího kabelu (normalizovaného) s 3 vodiči o průřezu 1,5mm<sup>2</sup> (1 fáze + 1N + uzemnění), které je třeba připojit k síti el. napětí 220-240V~ (jednofázové) prostřednictvím el. zásuvky 1 fáze + 1 nulový + ochranný (normalizované uzemnění) CEI 60083 nebo omnipolárního stykače nebo spínače v souladu s příslušnými předpisy pro instalaci. Zásuvka nebo spínač by měl být v blízkosti spotřebiče (ale ne nad ním), v souladu s předpisem IEE. Nedodržení tohoto pokynu může způsobit provozní problémy a ztrátu nároků plynoucích ze záručních podmínek.

Pro zvýšení bezpečnosti doporučujeme použít proudový chránič.

Pokud k připojení spotřebiče použijete el. zásuvku a přívodní šňůra Vašeho spotřebiče není opatřena zástrčkou, namontujte ji dle následujícího obrázku.

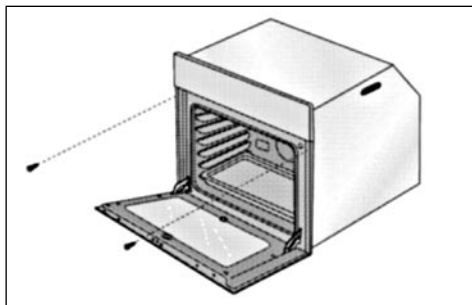


2. Pro jednofázové připojení spotřebiče dbejte níže uvedených pokynů:

- Hnědý vodič = L ( fáze)
- Modrý vodič = N ( pracovní)
- Žlutozelený vodič = N ( ochranný) musí být spojen se zemnicí svorkou spotřebiče a propojen s nainstalovaným uzemněním. V případě zapojení prostřednictvím el. zásuvky by měla být tato přístupná i po provedení instalace.

## Instalace

Zasuňte spotřebič do otvoru ve skřínce, připojte jej a zajistěte.

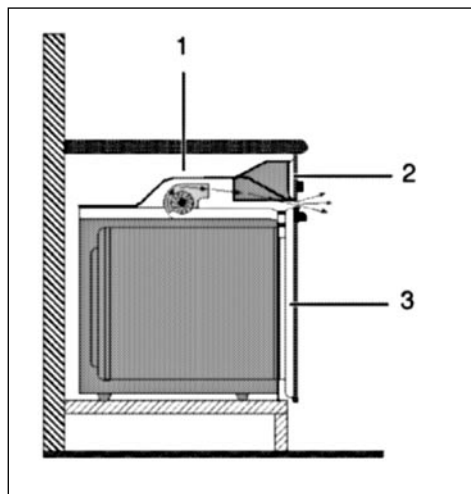


Připevněte spotřebič dvěma šroubky v místech označených na obrázku.

### Poslední kontrola

1. Připojte spotřebič k elektrické síti a zapněte vypínač (jistič).
2. Ověřte funkčnost spotřebiče

## Zařízení s ochlazovacím ventilátorem



1. Ventilátor
2. Ovládací panel
3. Dvířka

Zabudovaný ochlazovací ventilátor, ochlazuje obojí, vestavnou skříňku a přední dveře spotřebiče.

Ochlazovací ventilátor je v provozu ještě 20 – 30 minut po vypnutí spotřebiče.

## PŘÍPRAVA

### Rady pro úsporu energie

Následující rady Vám umožní obsluhovat spotřebič ekologicky a efektivně.

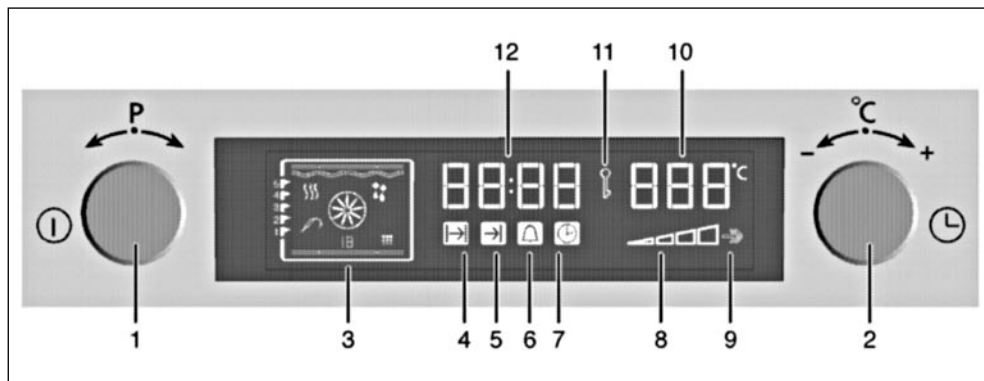
- Používejte tmavé nebo smaltované plechy, které mají lepší tepelnou vodivost.
- Troubu předehřejte na požadovanou teplotu, pokud to vyžaduje recept na přípravu pokrmu nebo pokud je to uvedeno v tomto návodu k obsluze.
- Před pečením doporučujeme rozmrazit mražené potraviny.
- Během pečení neotvírejte dvířka trouby příliš často.
- Pokud je to možné, připravujte v troubě současně více pokrmů najednou (v pečících mísách můžete péct zároveň 2 různé pokrmy na stejném patře). Doporučujeme také využít toho, že trouba je vyhřátá a po ukončení přípravy jednoho pokrmu, vložit do trouby další pokrm.
- Úsporu elektrické energie docílíte i tím, že vypnete troubu několik minut před ukončením pečení (neotvírejte dvířka trouby dokud čas přípravy pokrmu nedoběhne až do konce).

### Před prvním použitím

Před prvním použitím spotřebiče nezapomeňte odstranit nálepku z displeje.

### Nastavení času

Po prvním zapnutí trouby nastavte aktuální čas pootočením knoflíku (2) směrem k „+“ nebo „-“.



1. Knoflík programů Zap./Vyp.
2. Knoflík Menu
3. Zobrazení zvolené funkce
4. Symbol nastavení času pečení
5. Symbol času ukončení pečení
6. Symbol zvukové signalizace
7. Symbol aktuálního času
8. Symbol teploty uvnitř trouby
9. Symbol funkce Booster
10. Ukazatel teploty
11. Symbol dětského zámku
12. Ukazatel aktuálního času

**Důležité !**

Pokud nenastavíte aktuální čas, na displeji se objeví hodnota 12:00. Symbol aktuálního času (7) bude trvale svítit, co znamená, že aktuální čas nebyl nastaven.

**Změna nastavení času**

1. Pro aktivaci symbolu Aktuálního času (7) zmáčkněte dvakrát knoflík (2).
2. Nastavte aktuální čas pootočením knoflíku (2) směrem k „+“ nebo „-“.

**Důležité !**

Aktuální čas se vynuluje v případě výpadku proudu nebo odpojení spotřebiče od sítě. V tomto případě je nutné znovu nastavit aktuální čas. V průběhu programu nelze měnit nastavení času.

**Čištění spotřebiče před prvním použitím****Poznámka !**

Povrch spotřebiče může být poškozen některými čisticími prostředky a materiály. Nepoužívejte agresivní čisticí prostředky, čisticí prášky a krémy obsahující písek nebo brusné přísady.

1. Odstraňte veškeré obalové materiály
2. Stěny spotřebiče otřete vlhkou utěrkou nebo houbičkou a osušte.

**První použití****Výstraha !**

**Horké části spotřebiče mohou způsobit popálení !**

Nedotýkejte se horkých částí spotřebiče. Použijte kuchyňské ochranné rukavice (chňapky). Dbejte, aby se děti nepřibližovaly k horké troubě.

**Důležité !**

Během prvního použití se z trouby může uvolňovat dým a zápach. Zajistěte dobré větrání místnosti.

Dříve než začnete používat troubu k přípravě pokrmů, musí být vypáleny ochranné a konzervační látky použité během výroby. Troubu stačí zapnout na cca 30 minut.

**Elektrická trouba**

1. Vyjměte veškeré pečicí plechy a rošty z trouby.
2. Zavřete dvířka trouby.
3. Voličem programu nastavte ohřev horním a dolním topným tělesem.
4. Knoflíkem pro nastavení teploty zvolte nejvyšší teplotu, viz. odstavec Použití trouby.
5. Nechte troubu zapnutou přibližně 30 minut.
6. Vypněte troubu, viz. odstavec Použití trouby.

**Gril**

1. Vyjměte veškeré pečicí plechy a rošty z trouby.
2. Zavřete dvířka trouby.
3. Knoflíkem pro nastavení teploty zvolte nejvyšší teplotu grilu, viz. odstavec Použití grilu.
4. Nechte gril zapnutý přibližně 30 minut.
5. Vypněte gril, viz. odstavec Použití grilu.

## OBSLUHA TROUBY

### Základní informace o pečení a grilování



**Nebezpečí !**

**Nebezpečí opaření horkou párou.**

Při otvírání dvířek trouby buďte opatrní, může se uvolnit větší množství horké páry.

#### Rady pro pečení

- Používejte kovové nádoby s nepřilnavým povrchem, hliníkové nádoby nebo silikonové a skleněné nádoby vhodné pro použití v pečící troubě.
- Nejlépe, když použijete prostor na roštu.
- Pečící formy doporučujeme vkládat na prostřední patro.
- Dvířka trouby v průběhu pečení zbytečně neotvírejte.
- Pokud pečete celé kuře, krocana nebo velké kousky masa, vylepšíte výsledek pečení přidáním citrónové šťávy a černého pepře.
- Maso s kostmi pečte o 15 až 30 minut déle, než maso bez kostí.
- Orientační doba pečení je kolem 4 – 5 minut na 1 cm tloušťky masa.
- Nechte maso odpočinout v troubě, ještě asi 10 minut po ukončení pečení. Šťáva lépe pronikne do pečeně a nevyteče, když budete maso krájet.
- Ryby vložte do vhodné misky a misku položte na rošt, ve střením nebo spodním patře.

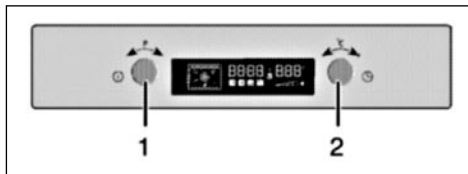
#### Rady pro grilování

Při grilování masa, ryb nebo drůbeže, povrch rychle hnědne, kůrka bude křupavá a maso nebude vysušené. Pro grilování jsou vhodné zejména plátky masa, špízy, párky a také zelenina s vysokým obsahem vody (např. rajčata a cibule).

- Rozmístěte pokrmy, které hodláte grilovat, na rošt nebo plech s roštem tak, aby nepřesahovaly rozměry topného tělesa a vložte do trouby.
- Zasuňte rošt nebo plech do požadovaného patra trouby a pokud používáte pouze rošt, umístěte pod něj plech na zachytávání šťávy a tuku z pokrmů.
- Do plechu na zachytávání šťávy a tuku přidejte trochu vody pro usnadnění následného čištění.

### Použití elektrické trouby

#### Zapnutí trouby

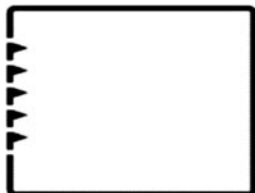


1. Knoflík programů
2. Knoflík Menu

Pro zapnutí trouby zmáčkněte knoflík(1) Zap./Vyp. na cca 1 sekundu.

#### Nastavení teploty a programu pečení

Po zapnutí trouby, se na displeji pro zobrazení zvolené funkce zatím nic nezobrazí.





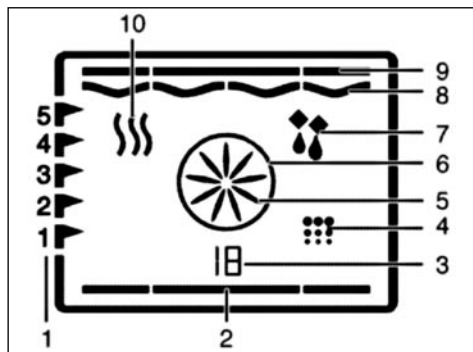
**Poznámka !**

**Pokud do 10 vteřin od zapnutí trouby nenastavíte jakýkoliv program, trouba se automaticky vypne.**

Nyní můžete nastavit teplotu, dobu pečení, dobu ukončení pečení a funkci Booster.

1. Zvolte požadovanou funkci pootočením knoflíku (1) doprava nebo doleva.
  2. Krátkým pootočením knoflíku (2) ve směru k „+“ nebo „-“ zvolte požadovanou teplotu.
- Trouba začne okamžitě pracovat ve zvoleném režimu a teplota uvnitř bude stoupat až do nastavené hodnoty.
  - Aktivní topná tělesa a doporučená poloha pro umístění plechu se zobrazí na displeji zvolené funkce.
  - Pokud nenastavíte teplotu, na displeji se objeví doporučená teplota pro zvolenou funkci.

Tabulka funkcí obsahuje seznam funkcí a rozsah nastavení teplot.



1. Patra trouby
2. Spodní topné těleso
3. Číslo zvolené funkce
4. Symbol čištění
5. Ventilátor pro horkovzdušný ohřev
6. Kruhové topné těleso
7. Symbol pro rozmrazování
8. Topné těleso grilu
9. Horní topné těleso
10. Udržování teploty

Funkce se mohou lišit v závislosti na modelu trouby.

Funkce	Doporučená teplota (°C)	Teplotní rozsah (°C)
Klasický ohřev (horní a spodní topné těleso)	200	40 - 280
Klasický ohřev + ventilátor	175	40 - 280
Ventilátor + kruhové topné těleso	180	40 - 280
Program „3D“	205	40 - 280
Program „Pizza“	210	40 - 280
Gril + ventilátor	200	40 - 280
Gril	280	40 - 280
Mírný gril	280	40 - 280
Pomalý ohřev	180	160 - 220
Spodní topné těleso	180	40 - 220
Udržování teploty	60	40 - 100

**Důležité !**

Z bezpečnostních důvodů je maximální nastavitelná doba pečení 6 hodin, výjimkou je pouze funkce Udržování teploty. V případě výpadku proudu dojde ke zrušení programu a je nutno jej znovu nastavit.

**Důležité !**

Během nastavování programu, budou blikat odpovídající symboly.

**Důležité !**

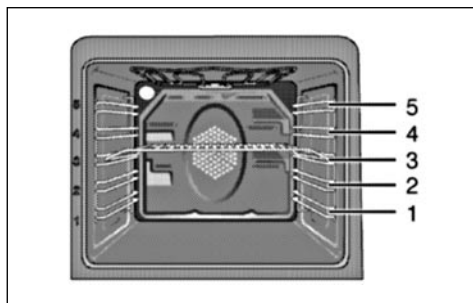
Aktuální čas nelze měnit během pečení nebo když je nastaven poloautomatický nebo plně automatický program.

**Poznámka !**

Světlo uvnitř trouby svítí při otevřených dvířkách i v případě, že je trouba vypnuta.

### Vypnutí trouby

Pro vypnutí trouby zmáčkněte knoflík (1) Zap./Vyp. na cca 2 sekundy.



### Patra trouby

Pro dosažení nejlepších výsledků pečení, umístěte rošt tak, jak je znázorněno na obrázku.

### Programy

Uspořádání zde znázorněných funkcí se může lišit dle typu Vaší trouby.

#### 1. Klasický ohřev (horní a spodní topné těleso)



Pokrmu jsou ohřívány horním a spodním topným tělesem zároveň. Vhodné pro pečení dortů, koláčů a cukroví nebo pokrmů v zapékacích miskách a v pečicích formách. S tímto programem pečte pouze na jednom patře trouby.

#### 2. Klasický ohřev + ventilátor



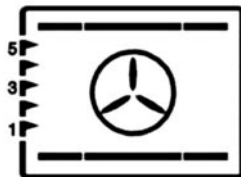
Horký vzduch, ohříváný horním a spodním topným tělesem, je velmi rychle distribuován uvnitř trouby prostřednictvím ventilátoru. S tímto programem pečte pouze na jednom patře trouby.

#### 3. Ventilátor + kruhové topné těleso



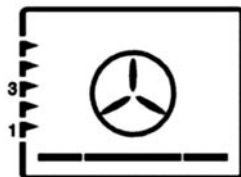
Horký vzduch, ohříváný prostředním kruhovým topným tělesem, je velmi rychle distribuován uvnitř trouby prostřednictvím ventilátoru. Tento program v mnoha případech nevyžaduje předehřívání trouby. Doporučeno pro pečení na více patrech najednou.

#### 4. Program „3D“



Vzduch ohříváný horním, spodním a prostředním kruhovým tělesem je distribuován pomocí ventilátoru. Trouba peče rovnoměrně a intenzívně. S tímto programem pečte pouze na jednom patře trouby.

#### 5. Program „Pizza“



Vzduch ohříváný spodním a prostředním kruhovým tělesem je distribuován pomocí ventilátoru. Doporučujeme pro pečení pizzy.

## 6. Gril + ventilátor



Vzduch ohříváný topným tělesem grilu je velmi intenzivně distribuován pomocí ventilátoru. Tento program je vhodný pro grilování většího množství masa.

- Pro grilování vložte do vhodného patra, pod topné těleso grilu, velkou nebo středně velkou porci jídla.
- Nastavte teplotu na maximální úroveň.
- Otočte pokrm po uplynutí poloviny času.

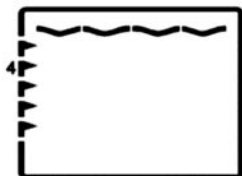
## 7. Gril



Zapnuto je topné těleso grilu v horní části trouby. Tento program je vhodný pro grilování většího množství pokrmů.

- Pro grilování vložte do vhodného patra, pod topné těleso grilu, velkou nebo středně velkou porci jídla.
- Nastavte teplotu na maximální úroveň.
- Otočte pokrm po uplynutí poloviny času.

## 8. Mírný gril



Zapnuto je topné těleso grilu v horní části trouby. Tento program je vhodný pro grilování menšího množství pokrmů.

- Pro grilování vložte do vhodného patra, pod topné těleso grilu, malou nebo středně velkou porci jídla.
- Nastavte teplotu na maximální úroveň.
- Otočte pokrm po uplynutí poloviny času.

## 9. Pomalý ohřev



Pro úsporu elektrické energie můžete použít tento program, místo programů pečení, které pracují s teplotami v rozsahu od 160°C do 220°C. Doba pečení se mírně prodlouží.

Doby pečení pomocí tohoto programu jsou uvedeny v tabulce „Pomalé pečení“.

## 10. Spodní topné těleso



Zapnuto je pouze spodní topné těleso trouby. Tento program je zvláště vhodný pro pečení pokrmů jako je pizza, které vyžadují pečení odspodu.

## 11. Udržování teploty



Tento program použijte pro udržení teploty pokrmů, trouba udržuje po delší dobu nízkou teplotu.

## 12. Ventilátor



Trouba se nezahřívá, pracuje pouze ventilátor v zadní stěně trouby. Lze použít pro pomalé rozmrazování nespojitých pokrmů při pokojové teplotě nebo k ochlazení horkých pokrmů.

## 14. Pyrolytické čištění



Tento program slouží k čištění trouby pomocí vysoké teploty. Před spuštěním programu si přečtěte pokyny v odstavci Čištění a údržba.

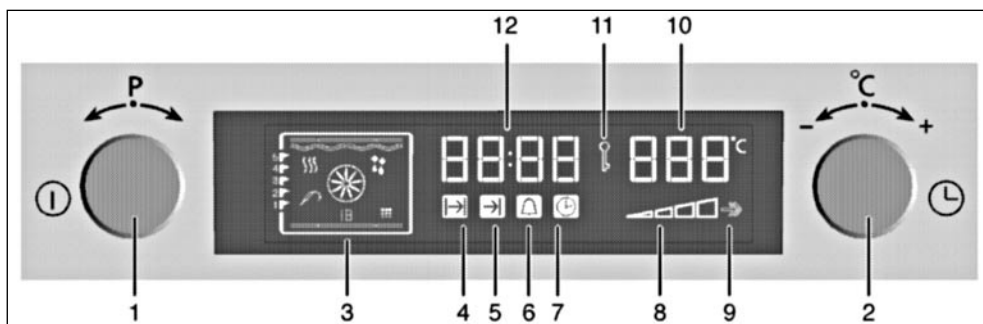
## 13. Pyrolytické čištění Eco



Program pro čištění trouby pomocí vysoké teploty. Doporučujeme použít v případě mírného zašpinění. Před spuštěním programu čtěte pokyny v odstavci Čištění a údržba.

**Poznámka !**

Pokud jsou dvířka trouby otevřená, ventilátor nepracuje, aby nedošlo k úniku horkého vzduchu z prostoru trouby.

**Použití ovládacího panelu**

1. Knoflík programů Zap./Vyp.
2. Knoflík Menu
3. Zobrazení zvolené funkce
4. Symbol nastavení času pečení
5. Symbol času ukončení pečení
6. Symbol zvukové signalizace

7. Symbol aktuálního času
8. Symbol teploty uvnitř trouby
9. Symbol funkce Booster
10. Ukazatel teploty
11. Symbol dětského zámku
12. Ukazatel aktuálního času

### Zapnutí poloautomatického programu

Pomocí tohoto programu můžete nastavit délku pečení. Trouba se zahřeje na nastavenou teplotu, kterou pak udržuje po celou dobu pečení. Po uplynutí nastaveného času pečení se trouba automaticky vypne.

1. Pro zapnutí trouby zmáčkněte a přidržte knoflík zap./vyp. (1).
2. Pootočením knoflíku (1) doprava nebo doleva nastavte požadovaný program.
3. Když je trouba v provozu, zmáčkněte knoflík (2) pro aktivaci Symbolu času pečení (4).
4. Nastavte dobu pečení pootočením knoflíku (2) směrem k „+“ nebo „-“.

Po nastavení času, symbol času pečení (4) zůstane trvale svítit.

5. Umístěte pokrm do trouby.
6. Nastavte teplotu pečení pootočením knoflíku (2) směrem k „+“ nebo „-“.

Trouba se zahřeje na nastavenou teplotu, kterou pak udržuje po Vámi nastavenou dobu pečení.



#### Poznámka !

**Když trouba dosáhne nastavené teploty, zobrazí se všechny dílky Symbolu teploty uvnitř trouby (8).**

7. Po ukončení pečení se na displeji zobrazí nápis „End“ a ozve se zvukový signál.
8. Pro vypnutí zvukového signálu zmáčkněte knoflík (1) nebo (2).

Zvukový signál utichne, trouba se automaticky vypne a na displeji se zobrazí aktuální čas.

### Zapnutí automatického programu

Pomocí tohoto programu můžete nastavit délku pečení a čas ukončení pečení.

1. Pro zapnutí trouby zmáčkněte a přidržte knoflík zap./vyp. (1).
2. Pootočením knoflíku (1) doprava nebo doleva nastavte požadovaný program.

3. Když je trouba v provozu, zmáčkněte knoflík (2) pro aktivaci Symbolu času pečení (4).

4. Nastavte dobu pečení pootočením knoflíku (2) směrem k „+“ nebo „-“.

Po nastavení času Symbol času pečení (4) zůstane trvale svítit.

5. Zmáčkněte opakovaně knoflík (2) pro aktivaci Symbolu času ukončení pečení (5).
6. Nastavte dobu ukončení pečení pootočením knoflíku (2) směrem k „+“ nebo „-“.

Po nastavení času Symbol času ukončení pečení (5) zůstane trvale svítit.

7. Umístěte pokrm do trouby.
8. Nastavte teplotu pečení pootočením knoflíku (2) směrem k „+“ nebo „-“.

Podle zvoleného času ukončení pečení, časovač trouby automaticky vypočítá dobu zapnutí trouby. Když se trouba zapne, bude aktivován zvolený program a trouba se začne zahřívat na požadovanou teplotu. Tuto teplotu pak bude udržovat až do ukončení pečení. Vnitřní osvětlení trouby bude zapnuto po celou dobu pečení.



#### Poznámka !

**Když trouba dosáhne nastavené teploty, zobrazí se všechny dílky Symbolu teploty uvnitř trouby (8).**

9. Po ukončení pečení se na displeji zobrazí nápis „End“ a ozve se zvukový signál.
10. Pro vypnutí zvukového signálu zmáčkněte knoflík (1) nebo (2).

Zvukový signál utichne, trouba se automaticky vypne a na displeji se zobrazí aktuální čas. Vnitřní osvětlení trouby se vypne.



#### Poznámka !

**Pokud chcete vypnout poloautomatický nebo automatický program po jeho nastavení, musíte vynulovat nastavený čas.**

## Nastavení funkce „Booster“

### (Rychlé přehřátí)

Díky této funkci, lze kombinací různých programů, docílit rychlejšího zahřátí trouby na požadovanou vnitřní teplotu.



**Důležité !**

**Funkci Booster lze aktivovat pouze v okamžiku, kdy je trouba v provozu. Tuto funkci nelze použít s programem pro rozmrazování nebo čištění. V případě výpadku proudu se tato funkce deaktivuje.**

1. Když je trouba v provozu, zmáčkněte opakovaně knoflík (2) pro aktivaci Symbolu funkce Booster (9).

Na displeji se zobrazí nápis „OFF“.

2. Aktivujte funkci Booster pootočením knoflíku (2) směrem k „+“.

Jakmile je funkce Booster nastavená, na displeji se zobrazí nápis „On“ a Symbol funkce Booster (9) bude trvale svítit.

Jakmile teplota uvnitř trouby dosáhne požadované hodnoty, symbol funkce Booster (9) zhasne a spustí se dříve zvolený program pečení.

3. Pro zrušení funkce Booster stiskněte knoflík (2) pro aktivaci Symbolu funkce Booster (9).

Na displeji se zobrazí nápis „On“

4. Deaktivujte funkci Booster pootočením knoflíku (2) směrem k „-“.

Na displeji se zobrazí nápis „OFF“.

## Dětský zámek

### Aktivace dětského zámku

Zapnutím dětského zámku můžete předejít nežádoucímu zapnutí trouby.



**Důležité !**

**Dětský zámek můžete aktivovat kdykoliv, přičemž trouba může být vypnutá nebo v provozu. Přestože je aktivován dětský zámek, podržením zmáčknutého knoflíku zap./vyp. (1) na cca 2 sekundy, lze troubu vypnout.**

1. Opakovaně stiskněte knoflík (2) dokud se neobjeví Symbol dětského zámku (11).

Na displeji se zobrazí nápis „OFF“

2. Aktivujte dětský zámek pootočením knoflíku (2) směrem k „+“.

Jakmile je dětský zámek aktivován, na displeji se zobrazí nápis „On“ a Symbol dětského zámku (11) bude trvale svítit.

### Deaktivace dětského zámku

1. Opakovaně stiskněte knoflík (2) dokud se neobjeví Symbol dětského zámku (11).

Na displeji se zobrazí nápis „On“

2. Deaktivujte dětský zámek pootočením knoflíku (2) směrem k „-“.

Na displeji se zobrazí nápis „OFF“ a Symbol dětského zámku (11) zmizí.



**Důležité !**

**Je-li aktivován dětský zámek, ovládací tlačítka trouby nelze používat. V případě výpadku proudu zůstane Dětský zámek aktivní i po obnovení dodávky proudu.**

## Tabulka pečení

**i** **Důležité !**  
Níže uvedené hodnoty byly naměřené v laboratorních podmínkách, a proto se mohou lišit od hodnot dosažených ve Vaší domácnosti.

**i** **Důležité !**  
1. patro je nejnižším patrem trouby.

Pokrm	Počet pater	Program	Poloha roštu	Teplota (°C)	Přibližná doba pečení (min.)
Koláče na plechu	1		3	175	25 ... 30
Bábovka ve formě	1		2	180	40 ... 50
Koláče na pečicím papíře	1		3	175	25 ... 30
	2		1 – 3	175	30 ... 40
	3		1 – 3 – 5	180	45 ... 55
Piškotové těsto	1		3	200	5 ... 10
	2		3 – 5	175	20 ... 30
Sladké pečivo	1		3	175	25 ... 30
	2		1 – 3	170 ... 190	35 ... 45
	3		1 – 3 – 5	175	30 ... 40
Jemné pečivo	1		2	200	30 ... 40
	2		1 – 3	200	45 ... 55
Plněné slané pečivo	1		2	200	25 ... 35
	2		1 – 3	200	35 ... 45
	3		1 – 3 – 5	190	45 ... 55
Droždové těsto	1		2	200	35 ... 45
Lasagne	1		2 – 3	200	30 ... 40
Pizza	1		2	200 ... 220	15 ... 20
	1		3	200	10 ... 15
Steaky / pečeně	1		3	25 min. 250 potom 180 ... 190	100 ... 120
Jehněčí kýta (v zapékací nádobě)	1		3	25 min. 250 potom 180 ... 190	70 ... 90
	1		2	25 min. 250 potom 180 ... 190	55 ... 65
Pečené kuře	1		2	25 min. 250 potom 180 ... 190	55 ... 65
Krůta (5,5 kg)	1		1	25 min. 250 potom 180 ... 190	150 ... 210
	1		1	25 min. 250 potom 180 ... 190	150 ... 210
Ryby	1		3	200	20 ... 30
	1		3	200	20 ... 30

Když pečete na dvou patrech současně, umístěte pečicí plech na horním patře a plech na cukrářské výrobky na dolním patře.

## Pomalé pečení

Pokrm	Počet pater	Program	Poloha roštu	Teplota (°C)	Přibližná doba pečení (min.)
Koláče na pečicím papíře	1		3	220	25 ... 30
Sladké pečivo	1		3	220	30 ... 35
Jemné pečivo	1		3	220	30 ... 35
Plněné slané pečivo	1		3	220	40 ... 45

Pokud před vložením pokrmu je nutno troubu předehřát, zapněte ji a zahřívajte, dokud se nezobrazí všechny dílky Symbolu teploty uvnitř trouby (8).

### Doporučení pro pečení moučníků

#### 1. Pokud je těsto příliš suché:

*Zvyšte teplotu o 10°C a zkraťte dobu pečení.*

#### 2. Pokud se těsto slehlo:

*Během přípravy těsta použijte méně vody nebo snižte teplotu pečení o 10°C.*

#### 3. Pokud je povrch příliš tmavý:

*Použijte nižší patro a zkraťte dobu pečení.*

#### 4. Pokud je povrch dobře upečený a uvnitř je těsto nedopečené:

*Během přípravy těsta použijte méně vody, snižte teplotu a zvyšte dobu pečení.*

### Doporučení pro pečení jemného pečiva

#### 1. Pokud je pečivo příliš suché:

*Zvyšte teplotu o 10°C a zkraťte dobu pečení.*

*Zvlhčete povrch těsta směsí obsahující mléko, olej, vajíčka a jogurt.*

#### 2. Pokud se pečivo peče příliš dlouho:

*Dohlédněte, aby tloušťka těsta, které jste připravili, nepřesahovala okraje plechu a zůstala pod jejich úrovní.*

#### 3. Pokud je povrch pečiva příliš tmavý a zesponu je těsto pečivo syrové:

*Ujistěte se, že množství šťávy použité k přípravě těsta, není příliš velké a nebrání důkladnému propečení. Těsto vždy důkladně promíchejte, aby se veškeré tekutiny dobře smísily s moukou a dalšími složkami.*

Při pečení používejte programy a nastavení teploty ve shodě s údaji uvedenými v tabulce. Pokud i přesto není pečivo zesponu dostatečně propečené, při dalším pečení vložte plech o jedno patro níže.

### Doporučení pro přípravu zeleniny

#### 1. Pokud je zelenina suchá a veškerá šťáva se vypekla:

*Použijte nádobu s pokličkou, připravovaný pokrm si pak udrží šťávu. Používejte raději zapékací nádoby s pokličkou, než otevřený plech.*

#### 2. Pokud zeleninové pokrmy nejsou dobře upečené:

*Před vložením do trouby, zeleninu uvařte nebo poduste.*



## Použití grilu



### Nebezpečí !

Horké části grilu mohou způsobit popáleniny. Zavřete dvířka trouby během grilování.

### Zapnutí grilu

1. Pro zapnutí trouby zmáčkněte a přidržte knoflík zap./vyp. (1) na cca 1 vteřinu.
2. Pootočením knoflíku (1) doprava nebo doleva nastavte program gril.
3. Nastavte požadovanou teplotu pootočením knoflíku (2) směrem k „+“ nebo „-“.

### Vypnutí grilu

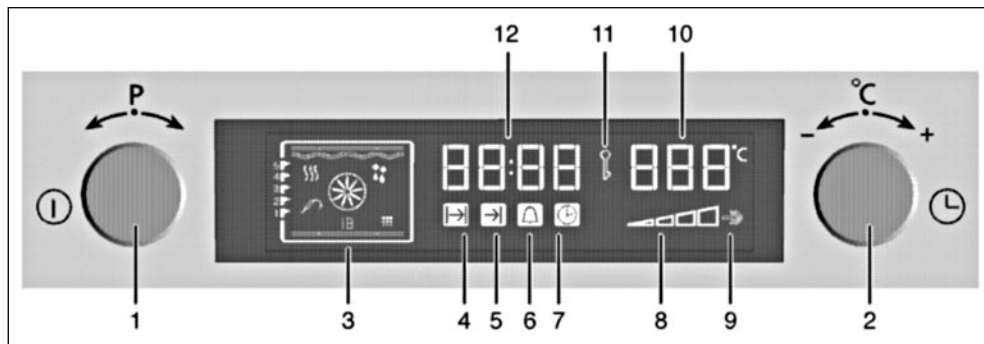
1. Pro vypnutí trouby zmáčkněte a přidržte knoflík zap./vyp. (1) na cca 2 vteřiny.

## Tabulka grilování

Pokrm	Patro	Přibližná doba grilování
Ryby	4 ... 5	20 ... 25 min. *
Plátky kuřecího masa	4 ... 5	25 ... 35 min.
Jehněčí	4 ... 5	20 ... 25 min.
Rostbíf	4 ... 5	25 ... 30 min. *
Telecí	4 ... 5	25 ... 30 min. *
* podle tloušťky		

## Použití časovače

Časovač můžete použít jako budík nebo alarm



1. Knoflík programů Zap./Vyp.
2. Knoflík Menu
3. Zobrazení zvolené funkce
4. Symbol nastavení času pečení
5. Symbol času ukončení pečení
6. Symbol zvukové signalizace
7. Symbol aktuálního času
8. Symbol teploty uvnitř trouby
9. Symbol funkce Booster
10. Ukazatel teploty
11. Symbol dětského zámku
12. Ukazatel aktuálního času

### Použití časovače jako alarm

Použití časovače jako alarm, nemá žádný vliv na funkci trouby, slouží pouze k upozornění na uplynutí nastaveného časového úseku.

Alarm můžete použít například k upozornění na nutnost otočení jídla, po určité době pečení.

**Důležité !**  
Maximální nastavitelný čas alarmu je 23 hodin a 59 minut.

Po uplynutí nastaveného času se ozve zvukový signál. Alarm nemá žádný vliv na funkci trouby.

**Důležité !**  
Alarm lze použít nezávisle na tom je li trouba v provozu nebo není.

### Nastavení alarmu

1. Zmáčkněte opakovaně knoflík (2) pro aktivaci Symbolu zvukové signalizace (6).
2. Nastavte jej pootočením knoflíku (2) směrem k „+“ nebo „-“.

Jakmile je alarm nastaven Symbol zvukového signálu (6) bude trvale svítit.

3. Po uplynutí nastaveného času Symbol zvukové signalizace začne blikat a ozve se zvukový signál.
4. Zvukový signál lze vypnout zmáčknutím jakéhokoliv knoflíku.

### Zrušení nastaveného alarmu

1. Pro zrušení nastaveného alarmu zmáčkněte opakovaně knoflík (2) dokud se nezobrazí Symbol zvukové signalizace (6).
2. Pootočením knoflíku (2) směrem k „-“ nastavte zobrazovaný čas na hodnotu „00:00“.

## ČIŠTĚNÍ A ÚDRŽBA

### Základní informace

**Nebezpečí !**  
**Nebezpečí úrazu elektrickým proudem.** Abyste se vyvarovali úrazu elektrickým proudem, vypněte přívod proudu před přistoupením k čištění spotřebiče.

**Nebezpečí !**  
**Horké části spotřebiče mohou způsobit popáleniny.** Před přistoupením k čištění nechte horké části trouby vychladnout.

**Poznámka !**  
**Některé čisticí prostředky nebo chemické látky mohou poškodit povrch trouby.** Nepoužívejte agresivní čisticí prostředky, prášky, krémy nebo ostré předměty.

Po každém použití spotřebič řádně vyčistěte, takto snadno odstraníte zbytky pokrmů a vyhnete se jejich připálení během příštího použití trouby.

K čištění trouby nepotřebujete speciální čisticí prostředky. Doporučujeme použít jemnou houbičku a teplou vodu s přidavkem prostředku na mytí nádobí. Po očištění otřete povrchy suchou utěrkou.

**Nepoužívejte abrazivní čisticí prostředky.**

**Důležité !**  
**K čištění nepoužívejte parní čistíče.**

### Čištění ovládacího panelu

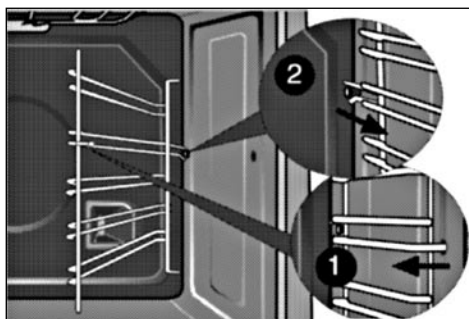
**Poznámka !**  
**Možnost poškození ovládacího panelu.** Během čištění neodstraňujte žádné prvky ovládacího panelu.

### Čištění trouby

K čištění trouby nepotřebujete speciální čisticí prostředky. Doporučujeme otřít vnitřek trouby vlhkou utěrkou, dokud je ještě teplá.

### Čištění bočních stěn.

1. Vyjměte přední část mřížky tahem ve směru od stěny trouby.
2. Vyjměte celou vodicí mřížku zatažením směrem k sobě.



## Pyrolytické čištění



### Nebezpečí !

Horké části grilu mohou způsobit popáleniny. Nedotýkejte se horkých částí trouby a zajistěte aby se děti nepřibližovali k troubě v průběhu pyrolytického čištění. Po ukončení programu pyrolytického čištění vyčkejte minimálně 30 minut, než přistoupíte k odstraňování spálených zbytků z vnitřku trouby.

Trouba je vybavená programem pyrolytického čištění. V průběhu pyrolýzy se trouba zahřívá na cca 480°C, zbytky pokrmů a tuky se spálí na prach. Během tohoto procesu může vznikat výrazný kouř, proto zajistěte dobré větrání místnosti. Pyrolýzu doporučujeme používat zhruba po každém desátém použití trouby.


1. Z trouby vyjměte veškeré příslušenství. Nezapomeňte vyjmout boční mřížky v případě, že je nimi vaše trouba vybavená.
2. Před spuštěním pyrolýzy odstraňte hrubé nečistoty, z povrchu i vnitřku trouby, vlhkou utěrkou.






### Poznámka !

Nečistěte těsnění dvířek. Těsnění kolem skla dvířek je velmi jemné a snadno by mohlo dojít k jeho poškození.

V případě poškození těsnění dvířek, zajistěte jeho výměnu v příslušném servisu.

Zvolte funkci „Pyrolýza“  (samočištění).

Pokud není trouba příliš znečištěná, doporučujeme použít ekonomické pyrolytické čištění „Pyrolýza Eco“ .

Pokud použijete ekonomické pyrolytické čištění v případě hodně znečištěné trouby a nebudete s výsledkem spokojeni, použijte funkci „Pyrolýza“  ihned, jakmile bude ukončen program „Pyrolýza Eco“ .



Čas trvání pyrolýzy je znázorňován na displeji, tento čas nelze upravovat.

Čas ukončení pyrolýzy lze nastavit.



### Poznámka !

Některá domácí zvířata jsou extrémně citlivá na kouř, uvolňující se z trouby v průběhu programu pyrolytického čištění. Přemístěte je proto do oddělené místnosti a zajistěte dokonalé větrání kuchyně během pyrolýzy.

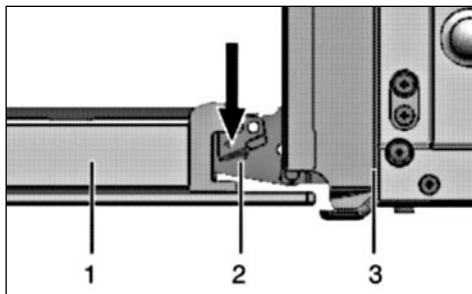
1. V průběhu pyrolytického čištění nelze otevřít dvířka trouby, což je signalizováno na displeji symbolem , který zůstane svítit až do ukončení programu pyrolýzy. Nepokoušejte se násilím otevřít dvířka trouby dokud symbol  nezhasne.
2. Po použití programu pyrolytického čištění, odstraňte zbytky nečistot a popel octovou vodou.

## Čištění dvířek trouby

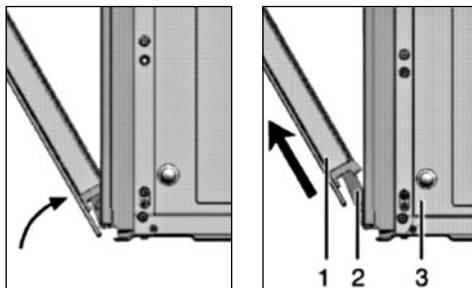
K čištění dvířek nepoužívejte agresivní čisticí prostředky, prášky, krémy nebo ostré kovové předměty. Mohlo by dojít k poškrábání povrchu dvířek a zničení skla.

### Vyjmutí dvířek trouby

1. Otevřete dvířka
2. Zatlačením směrem dolů, odjistěte svorku z pouzdra pantu, na levé a pravé straně dvířek trouby (viz. obrázek).



- 1 Dvířka trouby
- 2 Pant
- 3 Trouba



3. Otevřete dvířka trouby do poloviny.
4. Uvolněte dvířka za pravého a levého pouzdra pantu a vyjměte je zatažením směrem nahoru.



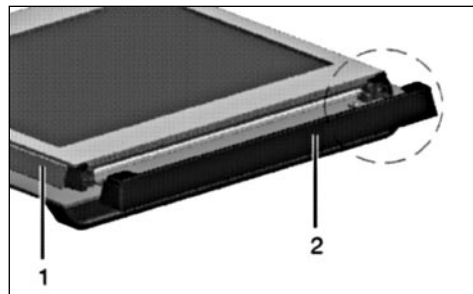
#### Poznámka !

Při vkládání dvířek trouby zpět, postupujte v opačném pořadí, než při jejich vyjmutí (krok 4, 3, 2 a 1). Nezapomeňte zajistit svorky v pouzdře pantů.

### Vyjmutí vnitřního skla dvířek trouby

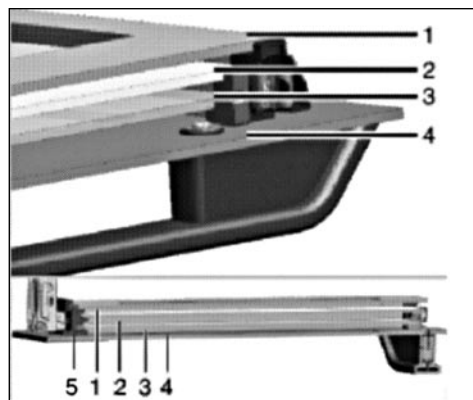
Pro snadnější čištění lze vnitřní skleněnou výplň dvířek vyjmout.

1. Otevřete dvířka trouby

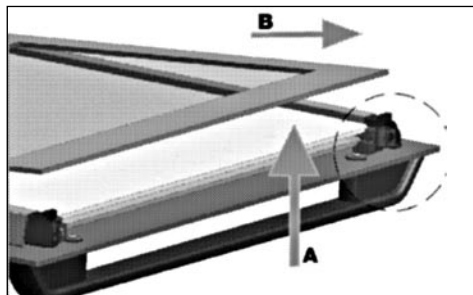


- 1 Rám dvířek
- 2 Plastové části

Tahem k sobě sejměte plastové části namontované na horní straně dvířek.

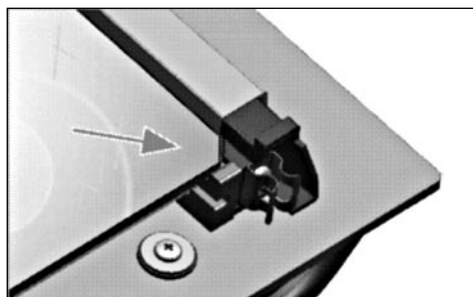


- 1 Vnitřní sklo
- 2 Druhé sklo
- 3 Třetí sklo
- 4 Vnější sklo
- 5 Plastové pouzdro pro spodní část skla



Vyjměte sklo podle pokynů znázorněných na obrázku. Nepatrně nadzvedněte vnitřní sklo ve směru „A“ potom vyjměte sklo zatažením ve směru „B“.

Tento úkon zopakujte při vyjímání druhého a třetího skla.



Při kompletaci dvířek nejdříve namontujte třetí a druhé sklo.

Zkosený roh skla by měl kopírovat úkos plastového pouzdra, jak je znázorněno výše na obrázku.

Pořadí vkládání druhého a třetího skla není důležité, jelikož tyto dvě skla jsou zaměnitelná.

Při vkládání vnitřního skla dbejte, aby jeho potištěná strana směřovala k druhému vnitřnímu sklu.

Při vkládání všech vnitřních skel je důležité, aby spodní rohy skel dobře zapadly do spodních plastových pouzder.

Při nasazování plastových částí zpět do rámečku mírně zatlačte, až uslyšíte charakteristické cvaknutí.



### Důležité !

Po vyčištění vložte veškeré skleněné výplně zpět na své místo.

### Výměna žárovky



### Nebezpečí !

Horké části spotřebiče mohou způsobit popáleniny.

Před přistoupením k čištění nechte horké části trouby vychladnout a přesvědčte se, že je trouba odpojená od přívodu elektrického proudu.

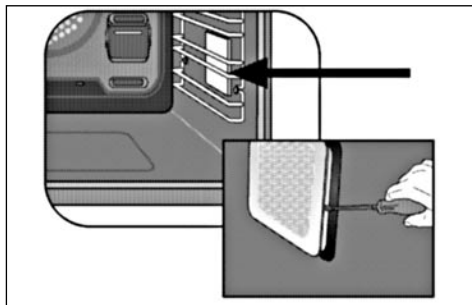
Pro osvětlení trouby je použita speciální žárovka, která odolává teplotám až 300°C (viz. technické údaje). Tuto žárovku koupíte téměř v každém obchodě s elektro-příslušenstvím.



### Poznámka !

Umístění žárovky v troubě se může lišit od umístění znázorněného na obrázku.

1. Odpojte troubu od elektrického napájení.
2. Vyjměte boční mřížku podle pokynů uvedených v odstavci Čištění trouby.



3. Šroubovákem odklopte skleněný kryt žárovky.
4. Vyšroubujte poškozenou žárovku a nahraďte ji novou žárovkou vhodného typu.
5. Nasadte zpět skleněný kryt žárovky a boční mřížku.

## ŘEŠENÍ PŘÍPADNÝCH POTÍŽÍ



**Nebezpečí !**

**Nebezpečí úrazu elektrickým proudem, zkratu nebo vzniku požáru v důsledku neodborného zásahu.**

Opravy spotřebiče může provádět pouze kvalifikovaný pracovník nebo servis.

## Běžné provozní okolnosti

- Během prvního použití se může objevit kouř a zápach
- Unikající pára během použití trouby je normálním jevem.
- Když se kovové části trouby zahřejí, mohou se roztahovat a vydávat zvuky.

## Případné provozní potíže

Dříve než zavoláte servis, zkontrolujte následující body uvedené v tabulce.

Porucha / problém	Možná příčina	Rada / náprava
Spotřebič nepracuje.	Hlavní jistič je vypnutý nebo je přerušená pojistka.	Zkontrolujte jištění a pokud je to nutné zapněte jistič nebo vyměňte pojistku.
	Přívodní šňůra trouby není připojená k zásuvce s ochranným vodičem (kolíkem).	Ověřte připojení.
	Tlačítka jsou nefunkční.	Zkontrolujte jestli není aktivován dětský zámek, případně jej deaktivujte (viz. odstavec Dětský zámek).
Osvětlení trouby je nefunkční.	Je poškozená žárovka	Vyměňte žárovku.
	Hlavní jistič je vypnutý nebo je přerušená pojistka.	Zkontrolujte jištění a pokud je to nutné zapněte jistič nebo vyměňte pojistku.
Trouba nehřeje.	Není nastaven program a/nebo teplota.	Nastavte program a teplotu.
	Pokud je trouba vybavená časovačem, může být špatně nastaven.	Nastavte čas.
	Hlavní jistič je vypnutý nebo je přerušená pojistka.	Zkontrolujte jištění a pokud je to nutné zapněte jistič nebo vyměňte pojistku.

Pokud se Vám nepovedlo problém odstranit:

1. Odpojte spotřebič od napájení (vypněte jistič nebo vyšroubujte pojistku).
2. Zavolejte příslušný servis.



**Důležité !**

**Nepokoušejte se samostatně opravovat spotřebič.**