

# Myčka na nádobí

Návod k použití

**Blomberg**

## Nejprve si přečtete tento návod k použití!

Vážení zákazníci,

Doufáme, že získáte optimální výsledky od výrobku, který byl vyroben ve špičkovém závodě a prošel přísnými kontrolními postupy.

Proto si prosím přečtete celý návod k použití, než výrobek použijete, a uschovejte jej pro budoucí použití. V případě předání výrobku jiné osobě předejte i tento návod.




## Návod k použití vám pomůže použít výrobek rychle a bezpečně.

- Přečtete si návod, než výrobek nainstalujete a spustíte.
- Vždy dodržujte bezpečnostní pokyny.
- Tento návod k použití skladujte na dostupném místě pro budoucí použití.
- Přečtete si i další dokumenty dodávané s výrobkem.

Nezapomínejte, že tento návod k použití platí i pro několik dalších modelů. Rozdíly mezi modely budou v návodu uvedeny.

### Objasnění symbolů

V celém tomto návodu k použití se použijí následující symboly:

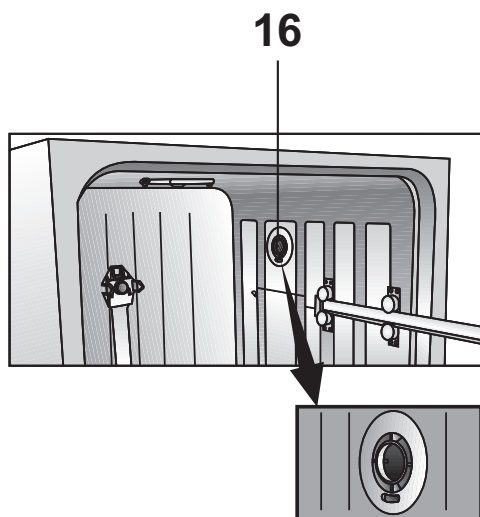
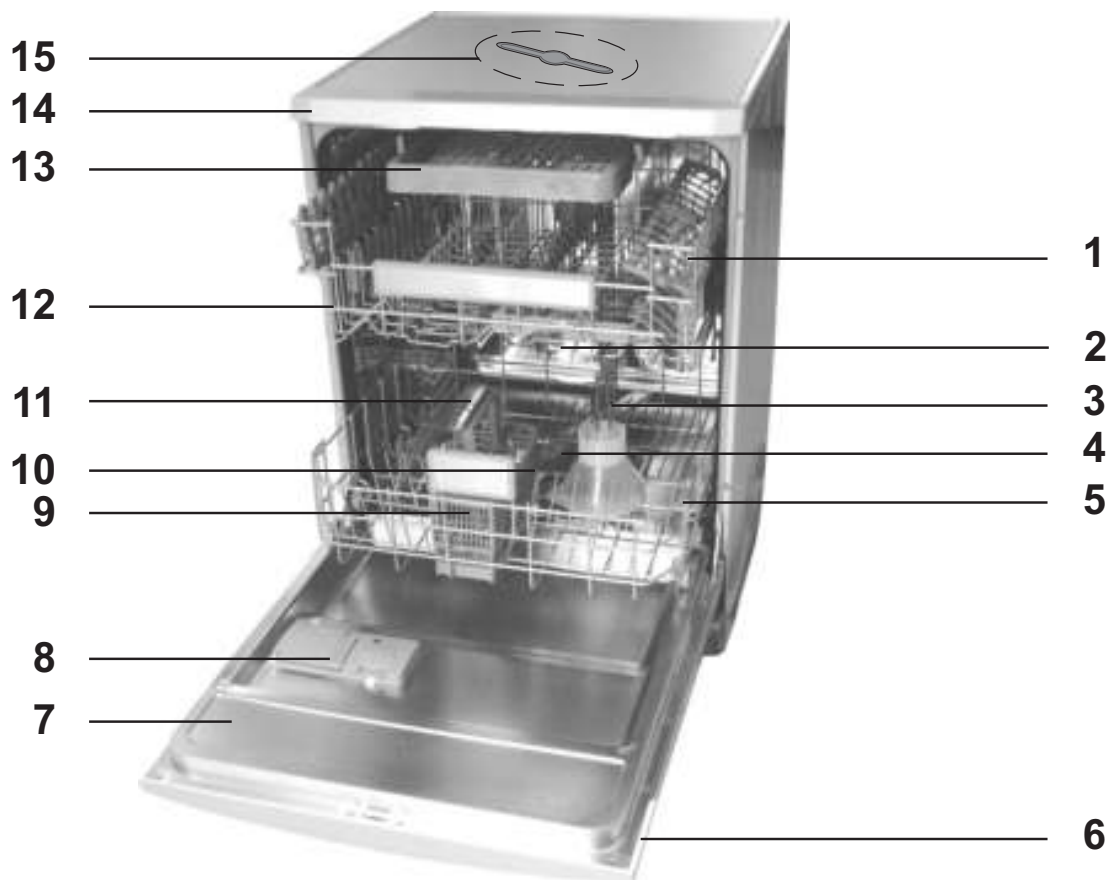
-  Důležité informace nebo užitečné tipy k použití
-  Varování na nebezpečné situace ohledně bezpečnosti života a majetku
-  Varování na zásah elektrickým proudem

## OBSAH

<b>1. Myčka</b>	<b>3</b>	Horní zásuvka	21
<b>2. Důležité bezpečnostní pokyny</b>	<b>5</b>	Podpěra na skleničky v horním košíku	21
Obecné bezpečnostní pokyny	5	Skládací opěry horního košíku	21
Určené použití	5	Skládací opěry horního košíku	22
Bezpečnost dětí	6	Nastavování výšky naloženého horního košíku	22
<b>3. Instalace</b>	<b>7</b>	Nastavování výšky naloženého horního košíku	23
Vhodné umístění pro instalaci	7	Nastavování výšky prázdného horního košíku	24
Připojování vody	7	Třetí košík na příbory	25
Připojení k odpadu	8	<b>5. Obsluha výrobku</b>	<b>26</b>
Upravování nožek	9	Tlačítka	27
AquAvoid™ plus	9	Příprava zařízení	27
Elektrické zapojení	9	Volba programu	28
První použití	9	Přidání přídatné funkce k programu:	28
Likvidace obalů	10	Nastavení funkce odloženého startu	28
Přeprava výrobku	10	Spouštění programu	29
Likvidace starého produktu	10	Dětský zámek	29
<b>4. Předmytí</b>	<b>11</b>	Sledování programu	29
Tipy pro úsporu energie	11	Stornování programu	29
Systém změkčování vody	11	Změna programu	30
Nastavování systému pro změkčování vody	11	Ukazatel množství soli	30
Přidávání soli	12	Ukazatel leštidla	30
Detergent	13	Konec programu	31
Přidávání detergentu	13	<b>6. Údržba a čištění</b>	<b>33</b>
Tablety na mytí	14	Čištění vnější strany výrobku	33
Leštidlo	15	Čištění vnitřku zařízení	33
Košík na příbory	18	Čištění filtrů	33
Oddíl košíku na příbory	18	Čištění filtru hadic	34
Vyjímatelný košík na příbory	18	Čištění trysek	34
Skládací opěry dolního košíku (2 kusy)	19	<b>7. Odstraňování potíží</b>	<b>36</b>
Skládací opěry dolního košíku (4 kusy)	19		
Prostor na lahve v dolním košíku	19		
Univerzální / výškově nastavitelná přihrádka v dolním košíku	20		
Výškově nastavitelná přihrádka do horního košíku	20		

# 1 Myčka

## Přehled



1. Horní košík s přihrádkou
2. Horní tryska
3. Dolní tryska
4. Filtry
5. Dolní košík
6. Ovládací panel
7. Dveře
8. Zásobník na mycí přípravky
9. Košík na stříbrné přibory
10. Otvor pro dolní trysku
11. Víko zásobníku soli
12. Kolečnice horního košíku
13. Horní přihrádka na stříbrné přibory
14. Horní deska (podle modelu)
15. Stropní tryska
16. Systém sušení s ventilátory (podle modelu)

## Technické parametry

**CE** Tento výrobek splňuje následující směrnice EU:

Vývoj, výroba a prodej tohoto výrobku odpovídá bezpečnostním pravidlům uvedeným v příslušných nařízeních Evropských společenství.

2006/95/ES, 89/336/ES, 93/68/ES, IEC 436/DIN 44990, EN 50242

Napájení	220-240 V, 50 Hz
Celková spotřeba energie	1900-2200 W
Spotřeba energie pro ohřev	1800 W
Celkový proud	10 A
Spotřeba energie odčerpávajícího čerpadla	30 W
Tlak vody	0,3 –10 bar (= 3 – 100 N/cm <sup>2</sup> = 0,01-1,0 Mpa)

- i** Technické parametry se mohou změnit bez předchozího upozornění z důvodu zlepšování kvality výrobku.
- i** Obrázky v tomto návodu jsou schematické a nemusejí se přesně shodovat s výrobkem.
- i** Hodnoty uvedené na štítcích výrobku nebo v doprovodné dokumentaci jsou získány v laboratorních podmínkách v souladu s příslušnými normami. Podle provozních podmínek a podmínek používání výrobku se tyto hodnoty mohou lišit.

### Poznámka pro zkušební ústavy:

Údaje nutné pro výkonové testy vám poskytneme na požádání. Žádosti můžete zasílat e-mailem na následující adresu:

**[standard.test@blomberginternational.com](mailto:standard.test@blomberginternational.com)**

V e-mailu s kontaktními údaji nezapomeňte uvést kód, skladové a sériové číslo výrobku, který chcete testovat. Kód, skladové a sériové číslo výrobku najdete na typovém štítku na boční straně dveří.

## 2 Důležité bezpečnostní pokyny

Tento oddíl obsahuje bezpečnostní pokyny, které pomohou chránit před rizikem zranění osob nebo poškození majetku. Záruka se nevztahuje na situace vzniklé nedodržením těchto pokynů.

### Obecné bezpečnostní pokyny

- Nikdy nestavte výrobek na podlahu pokrytou kobercem; jinak by došlo k přehřívání elektrických součástí vlivem nedostatečného proudění vzduchu pod přístrojem. Tím by mohly vzniknout potíže s vaším výrobkem.
- Nepoužívejte výrobek, pokud je napájecí kabel nebo zástrčka poškozena! Kontaktujte autorizovaný servis.
- Připojte výrobek k uzemněné zásuvce chráněné pojistkou v souladu s hodnotami v tabulce "Technické specifikace". Nezapomeňte zajistit, aby vám uzemnění provedl kvalifikovaný elektrikář. Výrobce nenese odpovědnost za žádné škody vzniklé tím, že výrobek používáte bez uzemnění v souladu s místními předpisy.
- Hadice pro přívod a odvod vody musejí být řádně upevněny a zůstat bez poškození.
- Pokud výrobek nepoužíváte, odpojte jej.
- Nikdy nemyjte výrobek tak, že na něj nalijete vodu! Hrozí riziko zásahu elektrickým proudem!
- Nikdy se nedotýkejte zásuvky mokřýma rukama! Nikdy neodpojujte přístroj taháním za kabel, vždy tahejte až za zástrčku.

- Výrobek je nutno odpojit během instalace, údržby, čištění a oprav.
- Činnosti instalace a oprav musí vždy provádět zástupci autorizovaného servisu. Výrobce neodpovídá za škody vzniklé činnostmi, které provedou neoprávněné osoby.
- Na výrobek nikdy nepoužívejte chemická rozpouštědla. Způsobí riziko výbuchu.
- Když vytáhnete horní a spodní košík zcela ven, dvířka výrobku ponesou celou hmotnost košíků. Nekladte další zatížení na dvířka; jinak by se výrobek mohl překlomit.
- Nikdy nenechávejte dvířka výrobku otevřená s výjimkou vkládání a vykládání.
- Neotevírejte dvířka výrobku, když je v provozu, není-li to nezbytně nutné. Dávejte pozor na horkou páru, když potřebujete otevřít dvířka.

### Určené použití

- Tento výrobek byl vyroben pro domácí použití.
- Musí se používat jen na domácí nádobí.
- Používejte jen přípravky, leštidla a přísady vhodné pro myčky nádobí.
- Výrobce nenese odpovědnost za nesprávné používání či přepravu.
- Doba životnosti vašeho produktu je 10 let. Během této doby budou dostupné originální náhradní díly pro správnou činnost zařízení.
- Tento výrobek by neměly používat osoby s fyzickými, smyslovými či duševními poruchami nebo neproškolené či nezkušené

osoby (včetně dětí), pokud jim nepomáhá osoba odpovědná za jejich bezpečnost nebo někdo, kdo je řádně navede při používání výrobku.

## **Bezpečnost dětí**

- Elektrické výrobky jsou nebezpečné pro děti. Udržujte děti mimo dosah stroje, když je v provozu. Nedovolte jim hrát si s výrobkem.
- Nezapomeňte zavírat dvířka, když odejdete z místnosti, kde je výrobek umístěn.
- Všechny prací prostředky a doplňky skladujte na bezpečném místě mimo dosah dětí.

## 3 Instalace

O instalaci výrobku požádejte nejbližší autorizovaný servis. Aby byl výrobek připraven k použití, zajistěte, aby byla elektrika, přívod vody a systém pro odvod vody správné, než kontaktujete autorizovaný servis. Pokud nejsou, přivolejte kvalifikovaného mechanika a instalátéra, aby provedl všechny nezbytné úpravy.

**i** Za přípravu umístění a elektrických, vodovodních a odpadních instalací na místě pro umístění přístroje odpovídá zákazník.

**⚠** Instalace a elektrická zapojení výrobku musí provést pracovník autorizovaného servisu. Výrobce neodpovídá za škody vzniklé činnostmi, které provedou neoprávněné osoby.

**⚠** Před instalací vizuálně zkontrolujte, zda výrobek nevykazuje známky poškození. Pokud ano, nenechávejte jej instalovat. Poškozené výrobky jsou bezpečnostním rizikem.

**⚠** Zkontrolujte, zda přívodní a odpadové hadice nejsou zkroucené, stisknuté nebo rozdrcené při nasouvání výrobku na místo po instalaci nebo čištění. Při umísťování výrobku dávejte pozor, abyste nepoškodili podlahu, stěny, potrubí atd. Nedržte výrobek za dvířka nebo panel při přesouvání.

### Vhodné umístění pro instalaci

- Umístěte výrobek na pevnou rovnou plochu s dostatečnou nosností! Výrobek je nutno umístit

na rovnou plochu, aby bylo možno dvířka pohodlně a bezpečně zavírat.

- Neinstalujte výrobek do míst, kde může teplota klesnout pod 0°C.
- Umístěte výrobek s odstupem od okrajů ostatního nábytku nejméně 1 cm.
- Postavte výrobek na pevnou plochu. Neumisťujte jej na koberec s dlouhým vlasem ani na podobné plochy.

**⚠** Neumisťujte výrobek na napájecí kabel.

- Zkontrolujte, zda jste zvolili umístění, které vám umožní vkládat a vykládat nádobí rychle a pohodlně.
- Nainstalujte výrobek na místo do blízkosti kohoutku a odpadu. Zvolte umístění s tím, že je nebude možno měnit po zapojení.

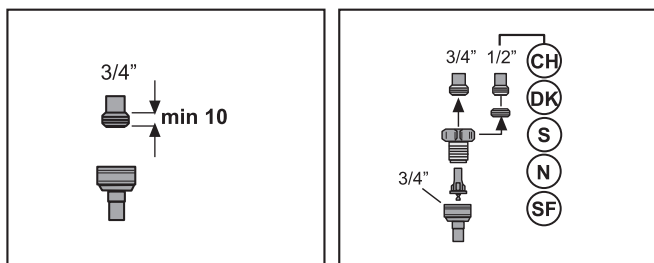
### Připojování vody

**i** Doporučujeme připevnit filtr na domovní/bytový přívod vody, abyste zařízení chránili před poškozeními, k nimž může dojít vlivem nečistot (písek, nečistota, rez atd.) pronikajících z vodovodního řádu nebo z vašeho vlastního systému a předejdete reklamacím, jako je zažloutnutí nebo nahromadění nečistot na konci mytí.



## Existují dva různé typy přívodních hadic:

- Hadice na studenou vodu (až 25°C)
- Hadice na teplou vodu (až 60°C)
- ⚠ Zkontrolujte, která je vhodná pro váš model.
- ⚠ Pokud chcete připojit zařízení k přírodním zdrojům energie nebo k centrálnímu přívodu teplé vody, nejprve zkontrolujte teploty napsané na přívodní hadici, abyste zkontrolovali její vhodnost pro takové použití. Pokud vaše hadice není vhodná, požádejte autorizovaný servis o její výměnu.
- Nepoužívejte staré nebo použité přívodní hadice na nový výrobek. Použijte novou přívodní hadici dodávanou s výrobkem.
- Připojte přívodní hadici přímo ke kohoutu. Tlak z kohoutu by měl být 0,3 až 10 barů. Pokud tlak vody překročí 10 barů, nainstalujte uvolňovací ventil.
- ⓘ Šroubovacím konektorem připojte přívodní hadici ke kohoutu s vnějším závitem 3/4 palce. Podle potřeby použijte filtr na filtraci usazenin z trubek.

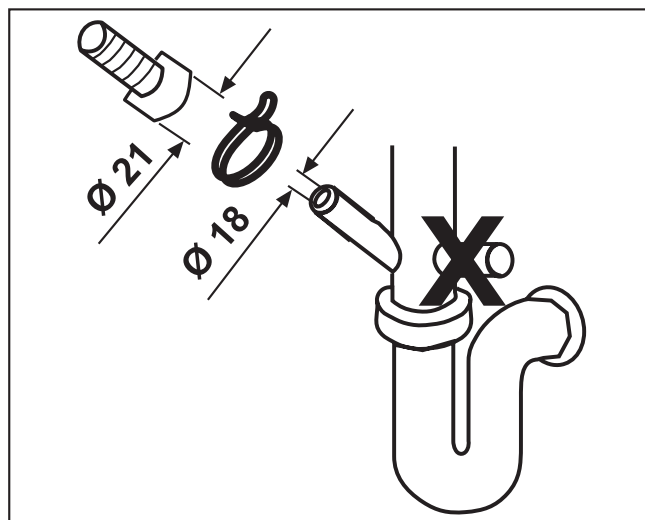
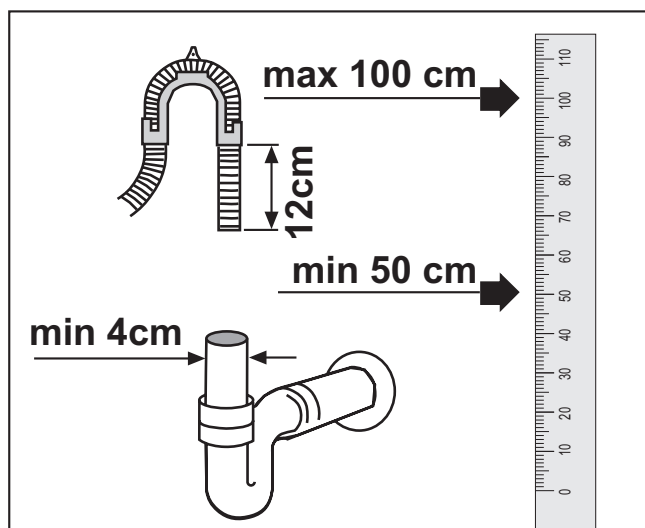


- Otevřete kohouty po zapojení a zkontrolujte únik vody.

⚠ Z bezpečnostních důvodů zcela uzavřete přívod vody po skončení mycího programu.

## Připojení k odpadu

Odpadní hadici můžete přímo připojit k odpadu nebo odpadu dřezu. Délka tohoto připojení musí být min. 50 cm a max. 100 cm od podlahy.



Výstupní hadice delší než 4 metry způsobí nedokonalé umytí. Upevněte odpadní hadici k odpadu a neohýbejte ji. Upevněte odpadní hadici k odpadu tak, aby nedošlo k uvolnění odpadní hadice během provozu výrobku.

- i** Odpadní hadici je nutno připojit ke kanalizaci a nesmí se připojovat k povrchové vodě.

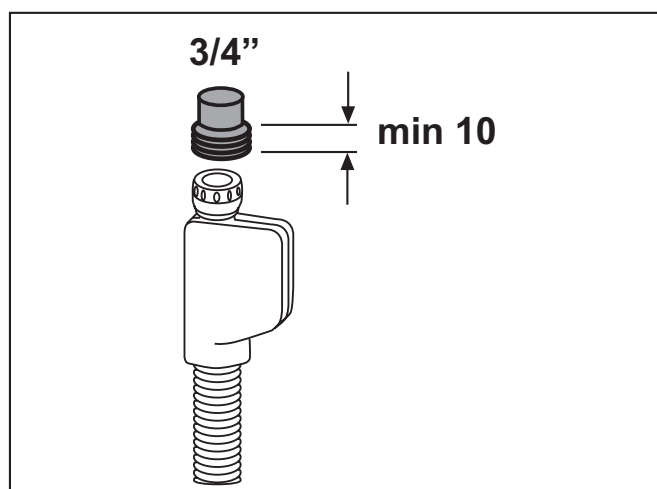
## Upravování nožek

Pokud dvířka výrobku nejdou správně zavřít nebo se výrobek houpe při mírném zatlačení, musíte upravit nožky výrobku. Nožky výrobku upravte podle obrázku v návodu k instalaci dodanému s výrobkem.

## AquAvoid™ plus (podle modelu)

Ochraňujte systém AquAvoid™ plus před únikem vody, k němuž může dojít na přívodu. Musíte zabránit kontaktu vody s krabicí ventilu systému. Jinak by se mohly poškodit elektrické kontakty. Při poškození systému AquAvoid™ plus odpojte výrobek a kontaktujte autorizovaný servis.

- ⚠** Jelikož hadice obsahuje elektrické konektory, nezkracujte a neprodlužujte hadici prodlužovacími hadicemi.



## Elektrické zapojení

Připojte výrobek k uzemněné zásuvce chráněné pojistkou v souladu s hodnotami v tabulce "Technické specifikace". Výrobce nenese odpovědnost za žádné škody vzniklé tím, že výrobek používáte bez uzemnění v souladu s místními předpisy.

- Připojení by mělo splňovat místní předpisy.
  - Po instalaci musí být zástrčka napájecího kabelu snadno dostupná.
- ⚠** Odpojte výrobek po skončení mycího programu.
- Napětí a povolená ochrana pojistek nebo přerušovače jsou uvedeny v oddíle „Technické parametry“. Pokud je aktuální hodnota pojistky nebo přerušovače v domě nižší než 16 A, požádejte kvalifikovaného elektrikáře o instalaci pojistky o 16 A.
  - Stanovené napětí musí být shodné s napětím ve vaší síti.
  - Neprovádějte spojení pomocí prodlužovacích kabelů či rozdvojek.
- ⚠** Poškozené napájecí kabely smí vyměňovat jen zástupci autorizovaného servisu.
- ⚠** Pokud dojde k poruše výrobku, neměl by se používat, dokud jej neopraví autorizovaný servis. Hrozí riziko zásahu elektrickým proudem!

## První použití

Než začnete výrobek používat, zkontrolujte, zda jsou všechny kroky příprav provedeny v souladu s pokyny v oddílech "Důležité bezpečnostní pokyny" a "Instalace".

- Pro přípravu výrobku na mytí

nádobí provedte první spuštění nejkratšího programu se saponátem, zatímco je výrobek prázdný. Při prvním použití naplňte zásobník soli 1 litrem vody, než do něj začnete sypat sůl.

- i** Ve výrobku mohla zůstat trocha vody z důvodu procesů kontroly kvality ve výrobě. Není pro výrobek škodlivá.

## Likvidace obalů

Obalové materiály jsou nebezpečné pro děti. Obalové materiály skladujte na bezpečném místě mimo dosah dětí. Obalové materiály vašeho spotřebiče jsou vyrobeny z recyklovatelných materiálů. Likvidujte je řádně a třídte je v souladu s pokyny pro recyklaci odpadu. Nelikvidujte je společně s běžným domovním odpadem.

## Přeprava výrobku

**⚠** Musíte-li výrobek přesunout, čiňte tak ve svislé poloze, držte jej za zadní stranu. Naklonění výrobku na přední stranu může vést k namočení elektronických součástí a jejich poškození.

1. Odpojte výrobek před přepravou.
2. Odstraňte spojení pro odpad vody a přívod vody.
3. Odčerpejte zbývající vodu z výrobku.

## Likvidace starého produktu



Starý výrobek zlikvidujte způsobem přátelským vůči životnímu prostředí. Obalové materiály vašeho výrobku jsou vyrobeny z recyklovatelných materiálů. Kromě symbolu recyklace jsou na materiálu uvedeny informace o jeho druhu (PE, PS, POM atd.). Tyto materiály nelikvidujte jako běžný domovní odpad.

Informace, jak zlikvidovat váš výrobek, získáte u vašeho místního prodejce nebo ve středisku sběrných surovin v místě vašeho bydliště.

- ⚠** Pro bezpečnost dětí před likvidací produktu přestříhňte přívodní kabel a ulomte zamykací mechanismus dvířek pračky tak, aby nebyl funkční.

### Tipy pro úsporu energie

Následující informace vám pomohou používat výrobek ekologicky a úsporně.

- Setřete hrubé zbytky jídla na nádobí, než je vložíte do výrobku.
- Výrobek spusťte, až když je zcela naplněný.
- Pro volbě programu postupujte podle „Tabulky programů“.
- Nevkládejte více přípravku na mytí nádobí, než je uvedeno na jeho obalu.

### System změkčování vody

**i** Myčka nádobí vyžaduje měkkou vodu. Pokud je tvrdost vody nad 6°dH, vodu je nutno změkčovat a zbavovat vodního kamene. Jinak se ionty vytvářející tvrdost vody nahromadí na povrchu nádobí a mohou mít vliv na mytí, lesk a sušení výrobku.

Výrobek je vybaven systémem na změkčování vody, který snižuje tvrdost vstupní vody. Tento systém změkčuje vodu, která vstupuje do výrobku, na úroveň umožňující mýt nádobí v požadované kvalitě.

### Nastavování systému pro změkčování vody

Výkon mytí se zvýší, když systém změkčování vody správně seřídíte. Pomocí zkušebního proužku dodaného s výrobkem určete tvrdost vody a nastavte systém.

## Přidávání soli

Systém pro změkčování vody musíte obnovit, aby výrobek fungoval trvale se stejným výkonem. Pro tyto účely se používá sůl do myček.

**i** Výrobek používejte pouze se speciálními druhy změkčujících solí vyrobených zvláště pro použití v myčkách nádobí.

**i** Doporučujeme granulární nebo práškové druhy solí. Nepoužívejte soli obsahující nerozpustné přísady, jako je stolní sůl nebo běžná sůl. Výkonnost systému pro změkčování vody se může časem snížit.

**i** Zásobník na sůl se naplní vodou, když spustíte výrobek. Proto přidejte změkčující sůl, než zařízení spustíte.

1. Nejprve vyjměte dolní košík a přidejte změkčující sůl.

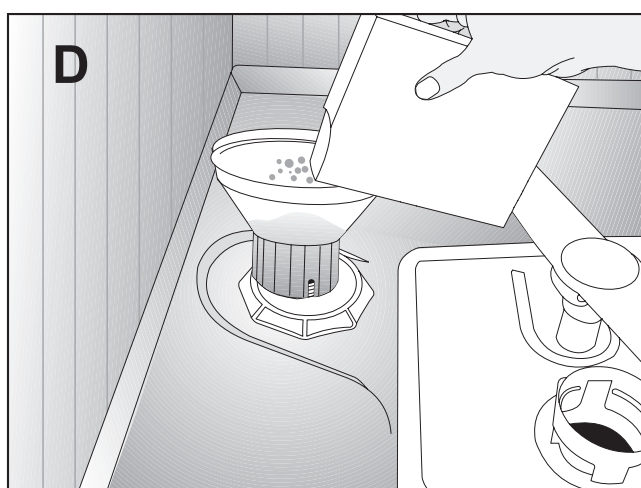
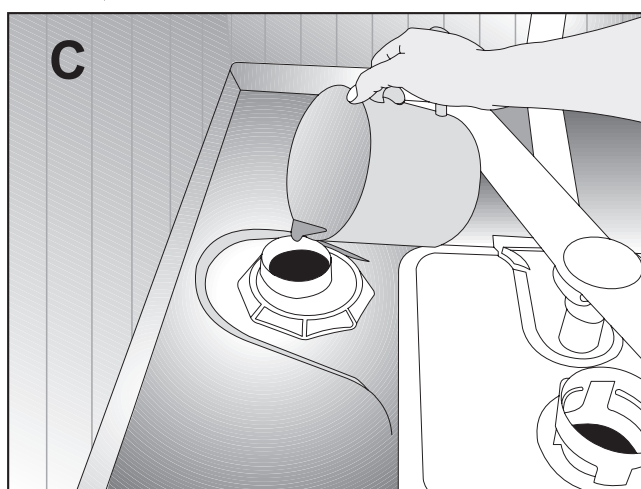
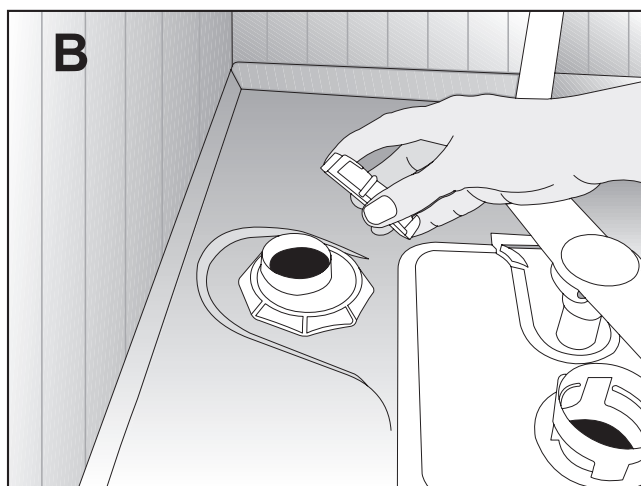
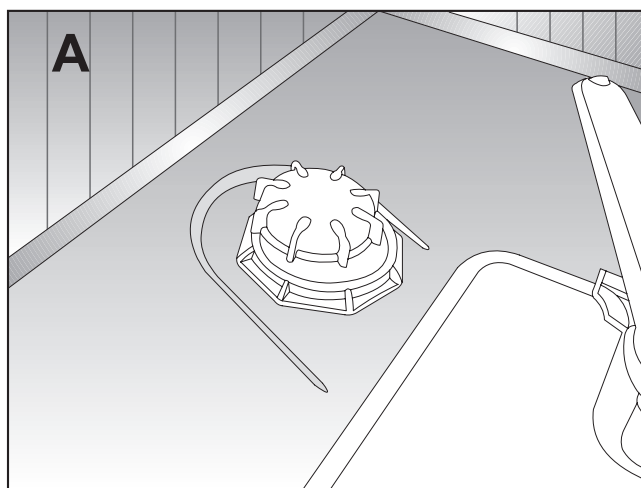
2. Otočte víko zásobníku na sůl doleva a otevřete je (A, B).

**i** Před prvním použitím naplňte systém na změkčování vody 1 litrem vody (C).

3. Naplňte zásobník na sůl solí pomocí trychtýře (D). Chcete-li urychlit rozpouštění soli ve vodě, promíchejte ji lžící.

**i** Do zásobníku na sůl můžete vložit asi 2 kg změkčující soli.

4. Vraťte zpět víko a pevně je utáhněte, když je zásobník plný.





5. Pokud nespustíte mycí program bezprostředně po přidání soli, spusťte zařízení na prázdko na nejkratší program, čímž rozpustíte a smyjete sůl vysypanou v zařízení.

**i** Jelikož různé značky soli na trhu mají odlišnou velikost částic a jelikož se může lišit i tvrdost vody, může rozpouštění soli ve vodě trvat několik hodin. Proto ukazatel zbytku soli svítí ještě nějakou dobu po přidání soli do zařízení.

## Detergent

V zařízení můžete používat práškové nebo tabletové přípravky.

**i** V zařízení používejte přípravky vyrobené speciálně pro myčky nádobí. Doporučujeme vám nepoužívat saponáty s obsahem chloru a fosfátu, protože škodí životnímu prostředí.

**i** Výrobce detergentu kontaktujte tehdy, jestliže je po dokončení mycího programu nádobí mokré nebo si všimnete vápenitých skvrn a to převážně na sklenicích.

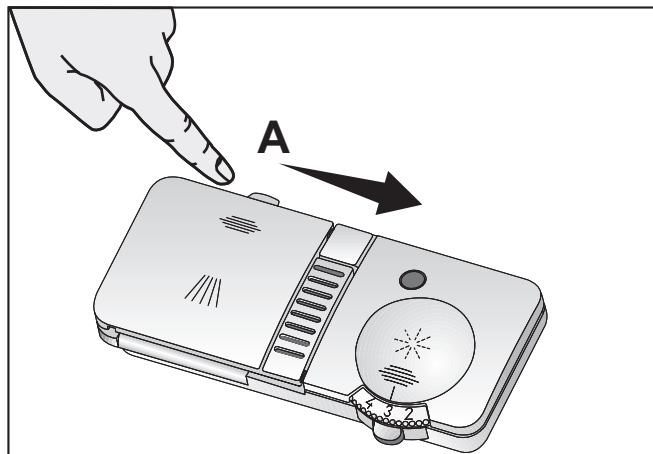
## Přidávání detergentu

**i** Podle „Tabulky programů“ stanovte správné množství detergentu pro zvolený program.

**⚠** Do zásobníku na detergent nekládejte rozpouštědla. Hrozí riziko výbuchu!

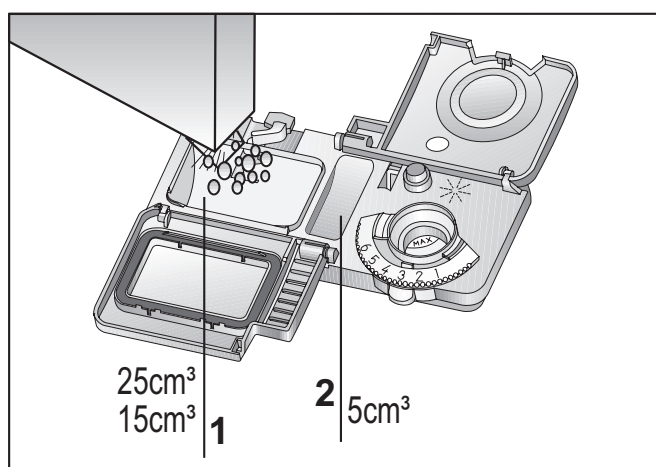
Detergent vkládejte do dávkovače těsně před zapnutím myčky podle následujícího obrázku.

1. Zatlačte západku doprava a otevřete víčko zásobníku na detergent (A).



2. Do zásobníku vložte doporučené množství práškového nebo tabletového detergentu.

**i** Uvnitř zásobníku na detergenty jsou značky úrovně, které vám pomohou určit vhodné množství detergentu. Při zaplnění bude v zásobníku asi 40 cm<sup>3</sup> detergentu. Naplňte zásobník po rysku 15 cm<sup>3</sup> nebo 25 cm<sup>3</sup> podle zaplnění zařízení a/nebo míry znečištění nádobí (1).



**i** Pokud nádobí v myčce nějakou dobu stojí a jsou na něm zaschlé zbytky, naplňte i přihrádku na 5 cm<sup>3</sup> (5).

3. Uzavřete víčko zásobníku na detergent mírným zatlačením. Při uzavření víčka se ozve „cvaknutí“.

**i** U programů s předmytím a vysokou teplotou, kdy používáte tabletové detergenty, zkontrolujte, zda je víčko zásobníku na detergent pevně uzavřeno.

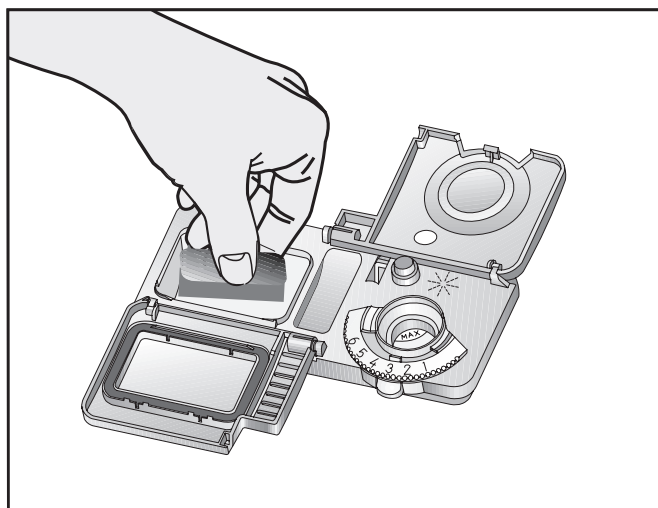
**i** Práškové detergenty používejte na krátké programy bez předmytí, protože rozpustnost tabletových detergentů se mění podle teploty a času.

**⚠** Nadměrné používání práškových detergentů může zapříčinit to, že se detergent zcela nerozpustí, přičemž může také dojít k poškrábání skleněného nádobí.

## Tablety na mytí

Tablety na mytí mají kromě funkce mytí i funkci změkčování a/nebo leštění.

Některé typy těchto detergentů mohou také obsahovat speciální oplachové chemikálie, například ochranné látky na sklo či nerez.



**i** Tabletové detergenty zajistí uspokojivé výsledky tehdy, pokud jsou dodrženy jisté podmínky. Nejlepší mycí výsledky v myčce nádobí se získají tehdy, když se použije detergent, oplachový prostředek a změkčovací sůl

samostatně.

**i** Informace o vhodných místech (zásobník na detergenty, košík atd.) v myčce nádobí, kam máte tabletu vložit, najdete v návodu k použití na obalech tabletových detergentů.

Typy tabletových detergentů jsou běžně k dostání na trhu:

**2 v 1:** Obsahuje detergent, leštidlo anebo změkčující sůl

**3 v 1:** Obsahuje detergent, leštidlo a změkčující sůl

**4 v 1:** Kromě detergentu jsou obsaženy ochranné látky na sklo, oplachový prostředek a změkčující sůl.

**5 v 1:** Kromě detergentu jsou obsaženy ochranné látky na sklo a nerezovou ocel, oplachový prostředek a změkčující sůl.

**i** Pokud tyto detergenty použijete, dodržujte pokyny uvedené výrobcem detergentu na balení.

## Když přejdete na práškový detergent z tabletového detergentu:

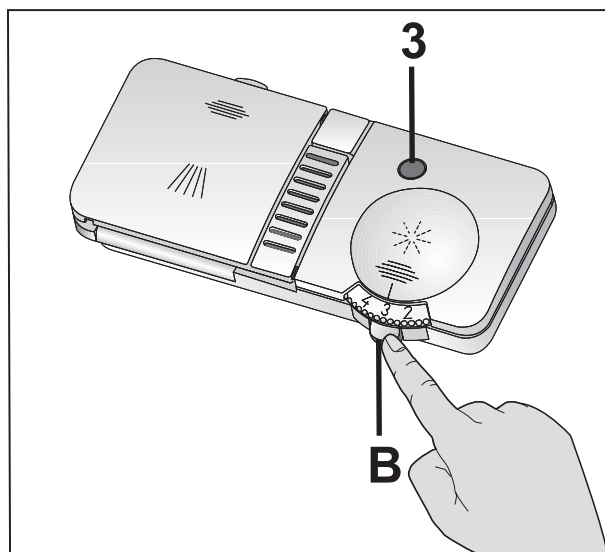
1. Zkontrolujte, zda jsou přihrádky pro sůl a leštidlo plné.
  2. Nastavte tvrdost vody na nejvyšší stupeň a spusťte myčku bez vloženého nádobí.
  3. Po cyklu mytí naprázdno přečtěte uživatelskou příručku a nastavte úroveň tvrdosti vody tak, aby se shodovala s tvrdostí vaší přiváděné vody.
  4. Vhodným způsobem upravte nastavení pro oplachový prostředek.
- i** V závislosti na modelu myčky nádobí se může ukazatel soli anebo ukazatel oplachového prostředku opět aktivovat, pokud byl před tím deaktivován.

## Leštidlo

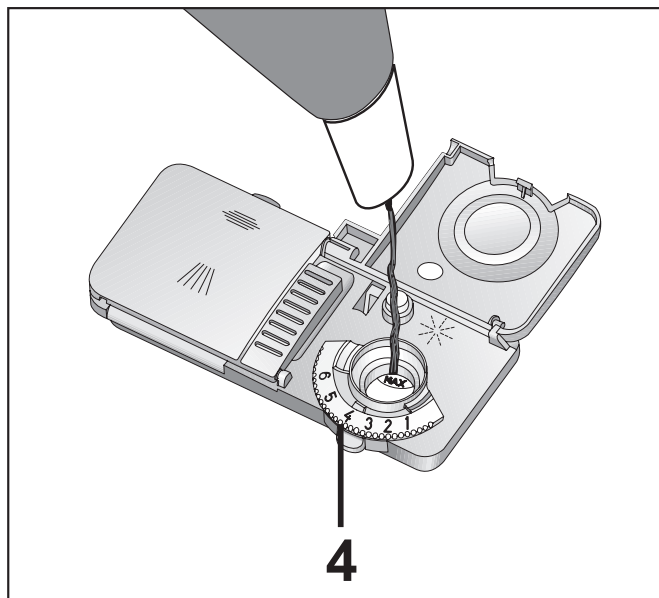
**i** Leštidlo používané v myčkách je speciální kombinací sloužící ke zvýšení sušícího účinku a prevenci usazení vody nebo vodního kamene na mytém nádobí. Z tohoto důvodu je nutno dávat pozor, aby v zásobníku bylo leštidlo, používejte také leštidla vyrobená speciálně pro myčky nádobí.

Zkontrolujte ukazatel leštidla a zjistěte, zda je nutné přidávat leštidlo nebo ne (3). Tmavé světlo na ukazateli označuje dostatečné množství leštidla v zásobníku. Pokud je barva ukazatele světlá, přilijte leštidlo.

1. Otevřete víčko zásobníku leštidla stiskem západky (B).



2. Naplňte zásobník po rysku „MAX“.
  3. Uzavřete víčko zásobníku mírným zatlačením.
- i** Rozlité leštidlo mimo zásobník dočista otřete. Leštidlo vylité kolem zásobníku způsobí napěnění a může snížit účinnost mytí.



4. Rukou otočte nastavovací tlačítko množství leštidla na pozici mezi 1 a 6 (4). Pokud máte skvrny na nádobí po umytí, zvyšte tuto hodnotu, pokud vidíte modrou stopu poté, co po něm přejedete rukou, musíte tuto hodnotu snížit. Výchozí nastavení je poloha 4.

### Předměty nevhodné pro mytí v myčce


- Nikdy nemyjte nádobí znečištěné cigaretovým popelem, zbytky svíček, laku, barviv, chemikálií atd. v myčce.
  - V myčce nemyjte předměty ze slitin železa. Mohou zkorodovat nebo zanechat stopy na jiných předmětech.
  - Nemyjte stříbrné příbory nebo příbory s dřevěnými či kostěnými střenkami, lepené kusy nebo předměty, které nejsou odolné teple, dále pak měděné a plechové nádoby.
- i** Ozdobné potisky na porcelánu i hliníkové a stříbrné předměty mohou zaznamenat změnu barvy po mytí v myčce, což se stává i při mytí v ruce. Některé jemné typy skla a křišťálu mohou časem zmatovat. Doporučujeme vám



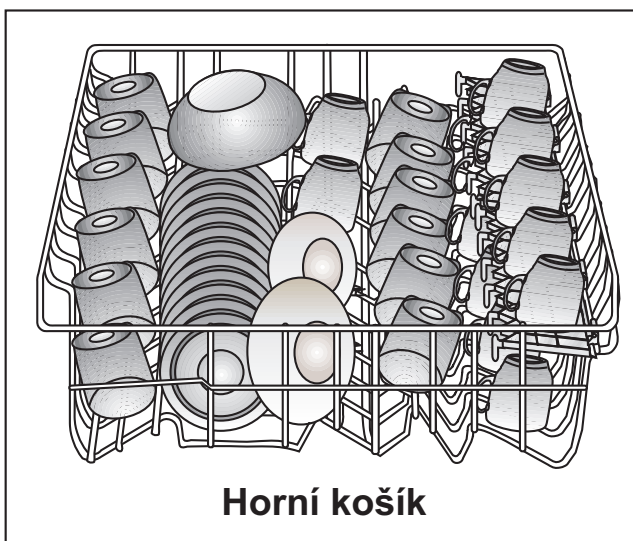
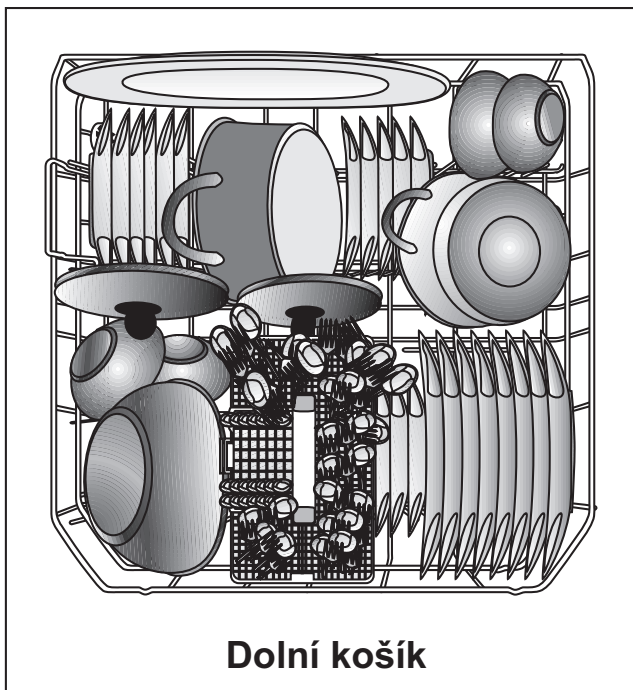
pozorně ověřit, zda kupované nádobí je vhodné pro mytí v myčce.

### **Vkládání nádobí do myčky**

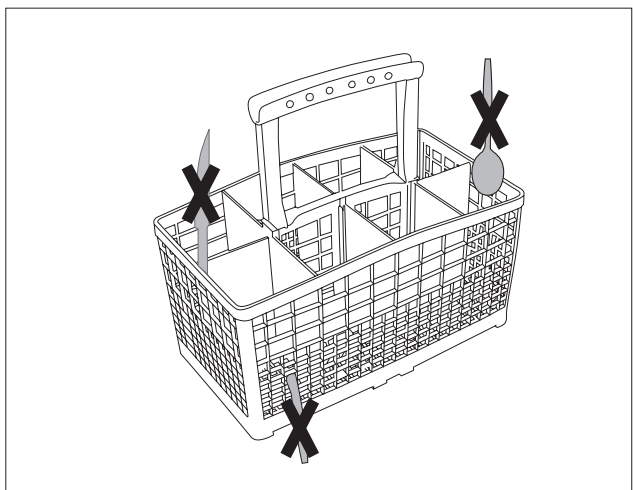
Myčku můžete optimálně používat s ohledem na spotřebu energie a výkon mytí a sušení, pouze pokud vložíte nádobí do myčky správně.

- Setřete hrubé zbytky jídla na nádobí (kosti, zrnka atd.), než je vložíte do myčky.
  - Tenké, úzké předměty vkládejte nejlépe do středových částí košíků.
  - V myčce jsou dva samostatné košíky, do nichž můžete vkládat nádobí. Silně znečištěné a větší předměty vkládejte do dolního košíku a menší, jemné a lehké předměty do horního.
  - Duté nádoby, jako jsou mísy, skleničky a pánve vkládejte do myčky dnem vzhůru. Tím zabráníte nahromadění vody v dutinách.
-  Abyste předešli zraněním, vždy umístěte ostré a špičaté předměty, jako jsou vidlice, nůž na chléb atd., držadlem nahoru, aby jejich špičaté konce směřovaly dolů, případně je můžete položit vodorovně do košíků.
- Nádobí vykládejte nejprve z dolního košíku, pak vykládejte nádobí z horního košíku.

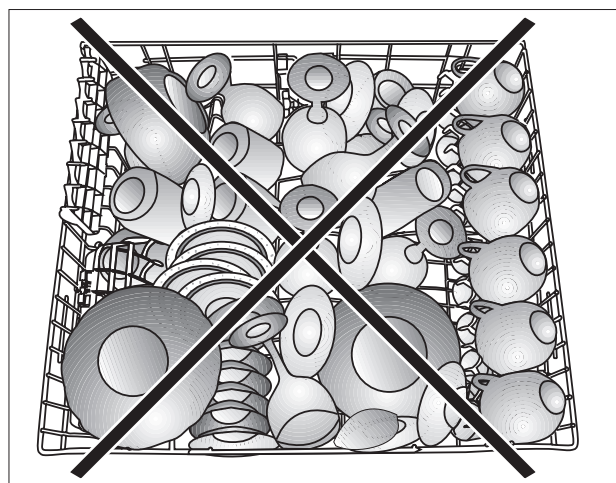
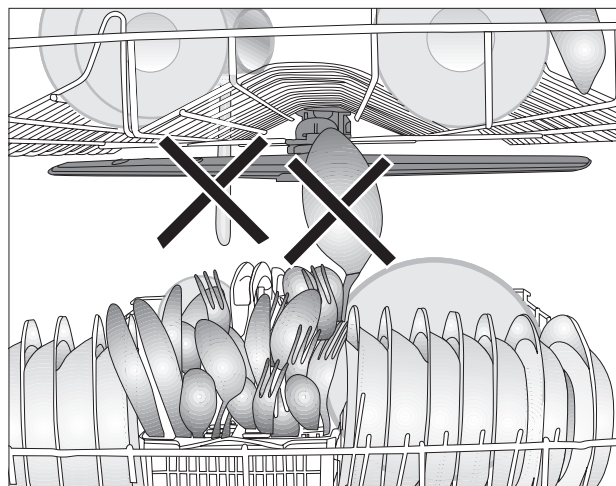
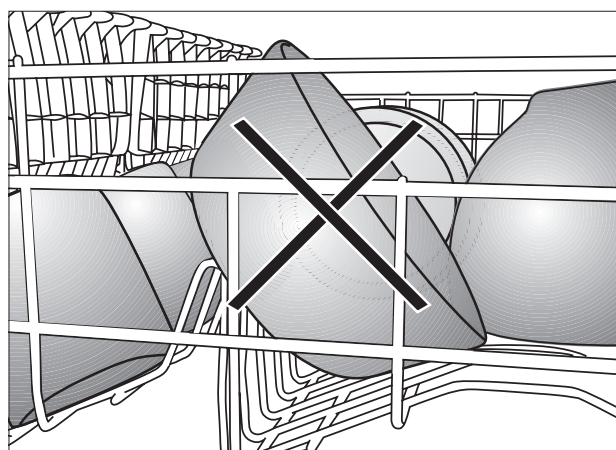
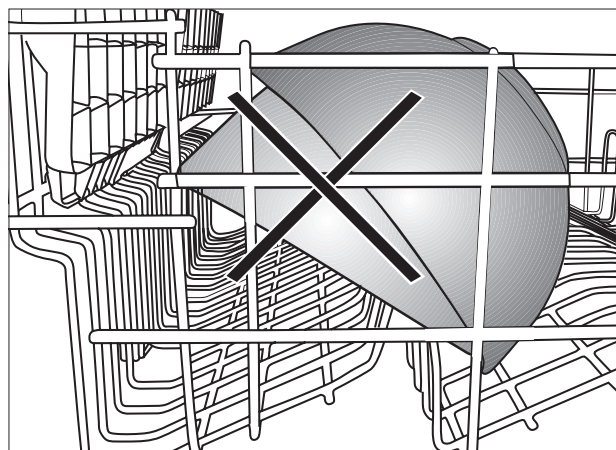
## Příklady alternativního umístění košíků



## Nesprávné umístění



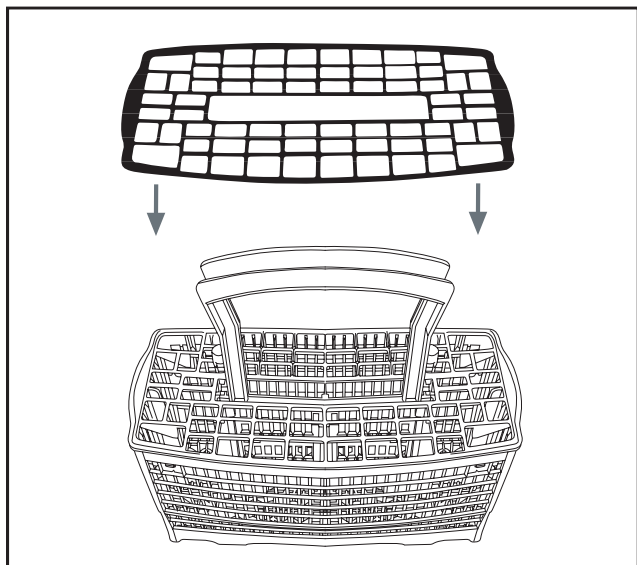
## Nesprávné umístění



## Košík na příbory

(podle modelu)

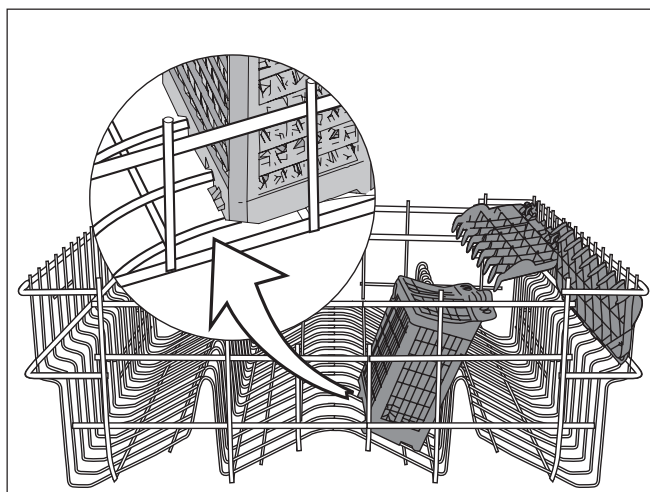
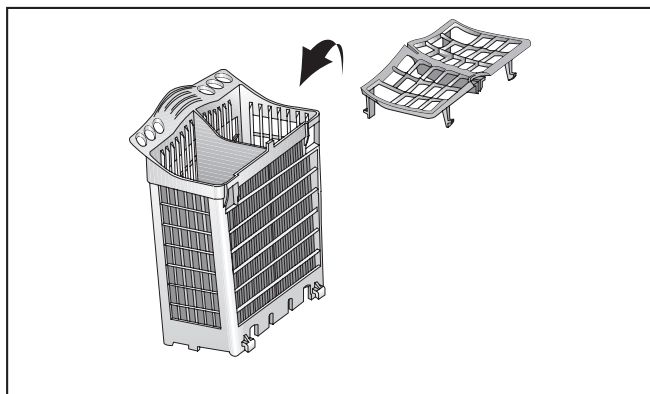
Košík na příbory je určen k účelnějšímu mytí příborů, vidliček, lžic atd.



## Oddíl košíku na příbory

(podle modelu)

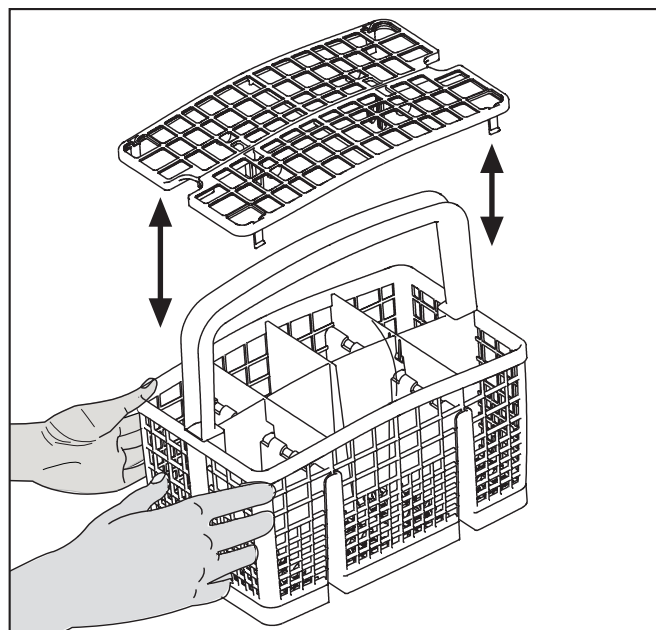
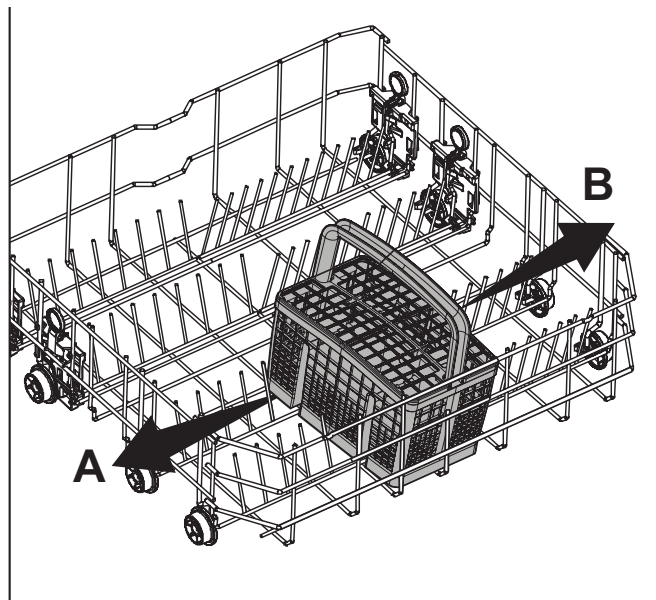
Do horního košíku můžete vkládat vidličky, lžice atd. s dalším kusem podle obrázku.



## Vyjímatelný košík na příbory

(podle modelu)

Jelikož můžete košíkem na příbory manipulovat (A, B), můžete dosáhnout širšího místa, když vložíte nádobí na dolní košík a uvolníte si místo na nádobí různých velikostí.

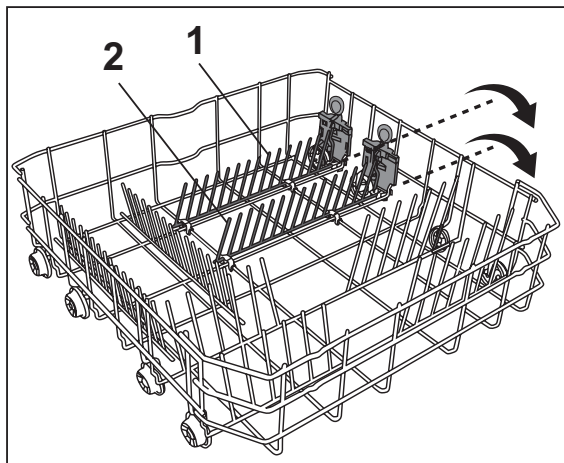




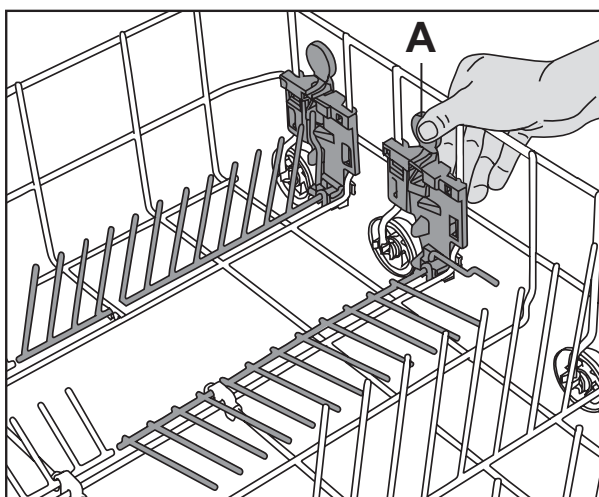
## Skládací opěry dolního košíku (2 kusy)

(podle modelu)

Dvoudílné skládací opěry v dolním košíku myčky jsou navrženy pro snadnější vkládání velkých předmětů, jako jsou pánve, mísy atd. (1, 2).



Pokud složíte každý drátek samostatně nebo všechny najednou, můžete vytvořit větší místo. Skládací drátky položte dolů zatlačením na pojistku (A).

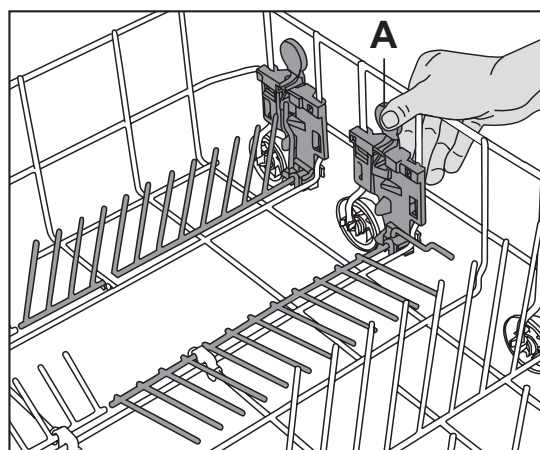
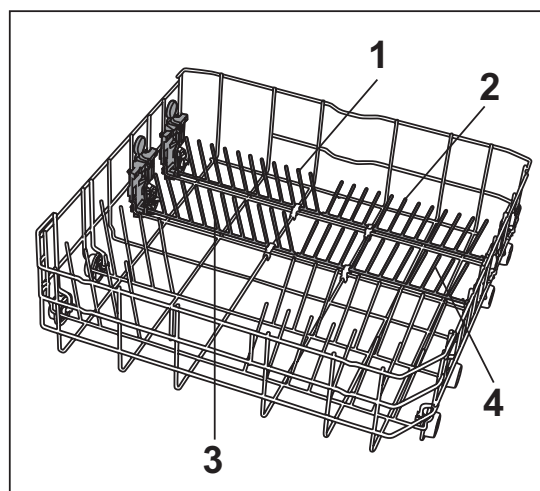


## Skládací opěry dolního košíku (4 kusy)

(podle modelu)

Čtyřdílné skládací opěry v dolním košíku myčky jsou navrženy pro snadnější vkládání velkých předmětů, jako jsou pánve, mísy atd. (1, 2, 3, 4). Pokud složíte každý drátek samostatně

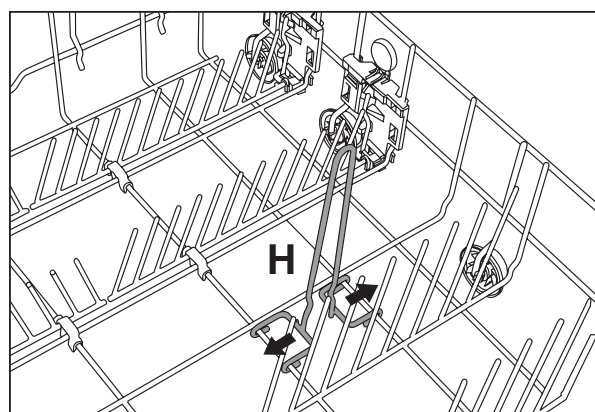
nebo všechny najednou, můžete vytvořit větší místo. Skládací drátky položte dolů zatlačením na pojistku (A).



## Prostor na lahve v dolním košíku

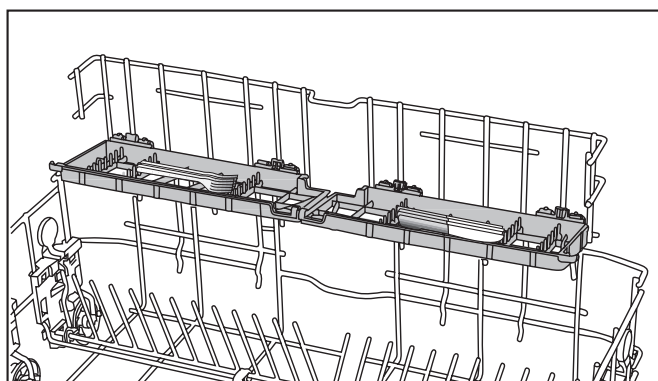
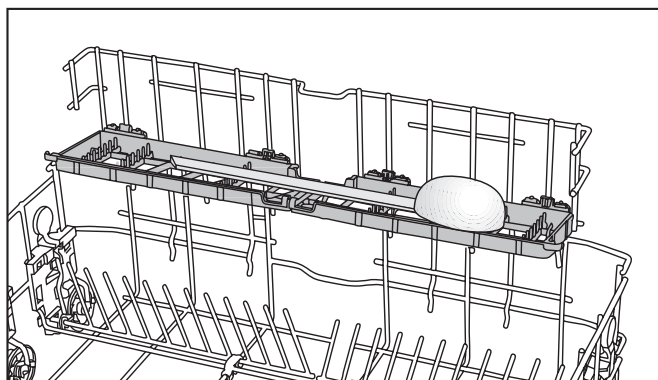
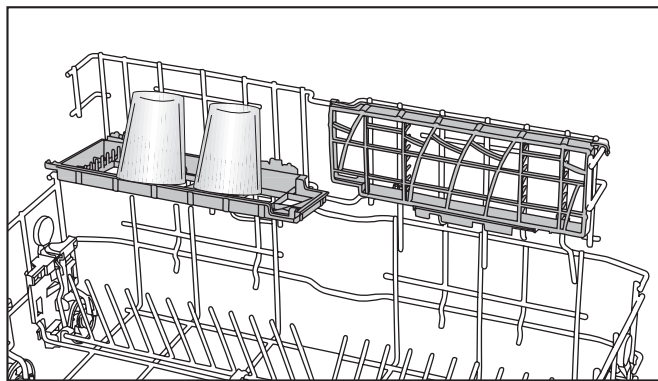
(podle modelu)

Prostor na lahve je určen pro snadnější mytí delších kusů s širokým ústím. Příhrádku můžete z košíku vyjmout, pokud ji nepoužíváte, vytáhněte ji za obě strany (H).



## Univerzální / výškově nastavitelná přihrádka v dolním košíku (podle modelu)

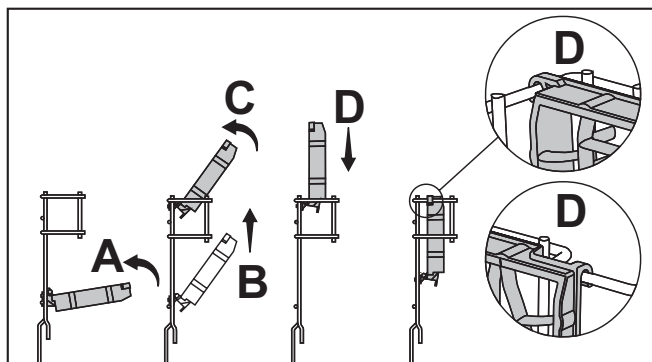
Tento doplněk umístěný v dolním košíku zařízení vám umožňuje snadno mýt předměty jako další skleničky, dlouhé naběračky a nože na chléb.



Uzavření přihrádek:

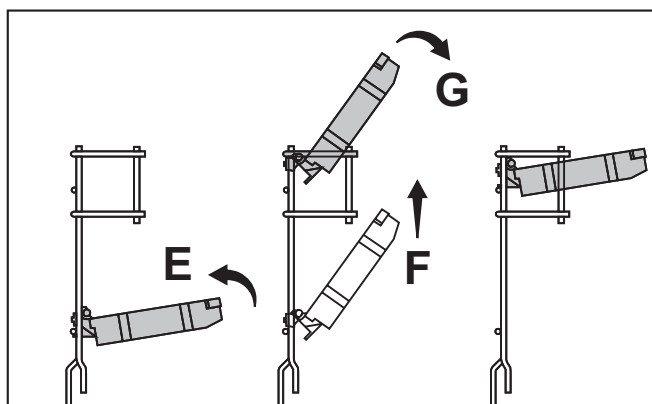
1. Sklopte přihrádku (A).
2. Posuňte přihrádku nahoru (B).
3. Nastavte přihrádku do svislé polohy (C).
4. Posuňte přihrádku dolů a zajistěte ji západkami (D).

**i** Tentýž postup opakujte v opačném pořadí, pokud chcete přihrádky otevřít.



Nastavení výšky přihrádek:

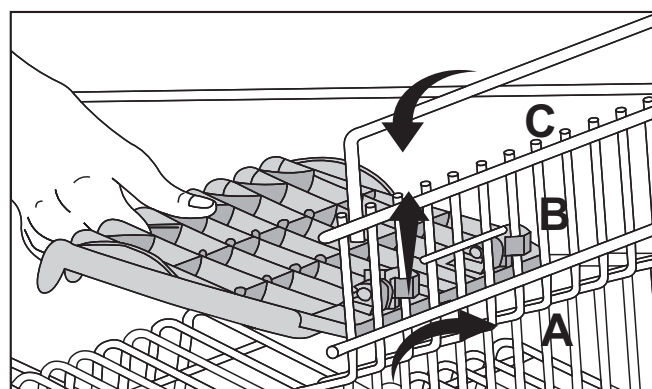
1. Sklopte přihrádku (E).
2. Posuňte přihrádku nahoru (F).
3. Otevřete přihrádku v požadovné úrovni (G).



**⚠** Zkontrolujte, zda se tryska nedotýká nádobí, které jsou umístili na přihrádku.

## Výškově nastavitelná přihrádka do horního košíku (podle modelu)

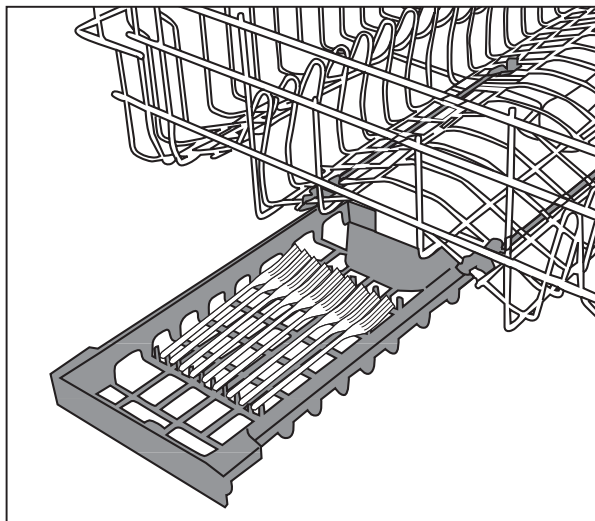
Použijte dolní a horní části výškově nastavitelných přihrádek v horním košíku myčky tak, že je posunete dolů nebo nahoru podle výšky skleniček, šálků atd. (A, B, C).



## Horní zásuvka

(podle modelu)

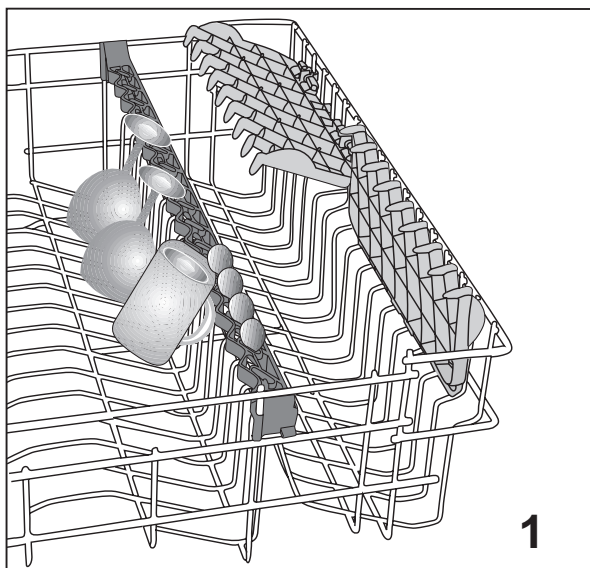
Můžete do zásuvky připojené k hornímu koši vašeho přístroje odděleně umístit dezertní lžice, malé vidličky a nože.



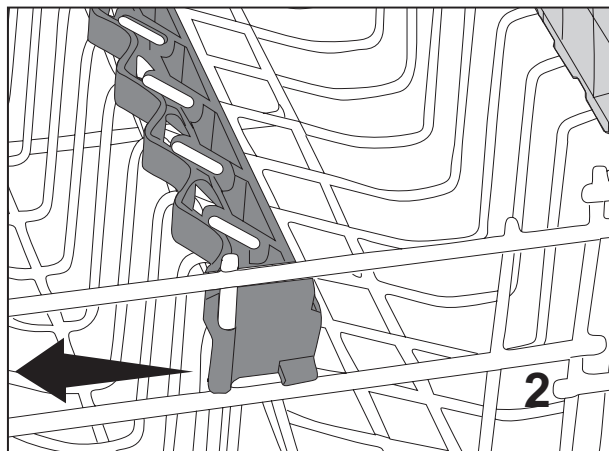
## Podpěra na skleničky v horním košíku

(podle modelu)

Když vkládáte sklenice na dlouhé nožce nebo sklenice na víno, neopírejte je o sebe, ale o okraj košíku nebo o přihrádku (1). Neopírejte vysoké skleničky o sebe. Mohou se během mytí pohnout a poškodit. Pokud si přejete umístit na horní košík



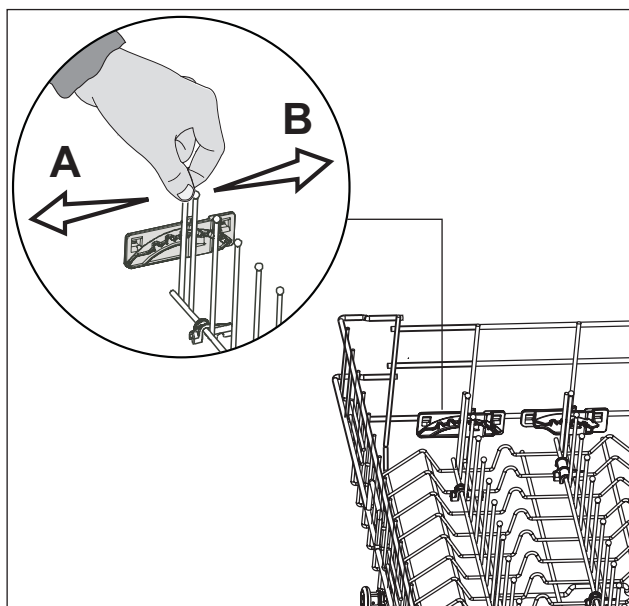
objemné předměty, uvolněte západku držáku na skleničky z horního košíku, k němuž je připevněna. Tím získáte větší prostor.



## Skládací opěry horního košíku

(podle modelu)

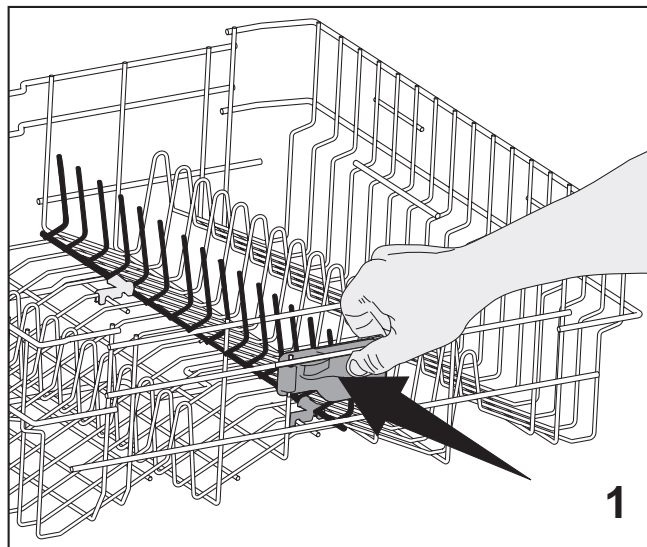
Na horním košíku v myčce jsou skládací drátky, které můžete položit, když potřebujete více místa na velké nádoby. Skládací drátky přesunete do vodorovné polohy tak, že uchopíte drátek a zatlačíte jej ve směru (A) nebo (B). Větší nádoby položte do takto vzniklé oblasti. Drátky vrátíte do svislé polohy tak, že je jen zvednete. Skládací drátky se znovu zacvaknou do západky.



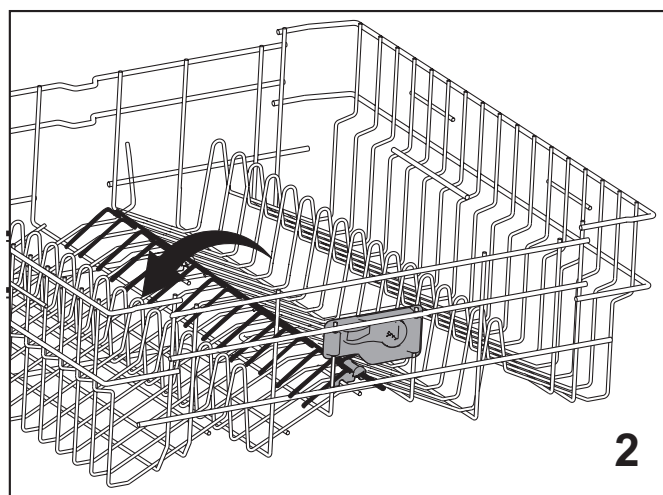


## Skládací opěry horního košíku (podle modelu)

Chcete-li přesunout skládací drátky horního košíku na zařízení do vodorovné polohy, zatlačte na západku (1). Větší nádoby položte do takto



vzniklé oblasti (2). Drátky vrátíte do svislé polohy tak, že je jen zvednete.



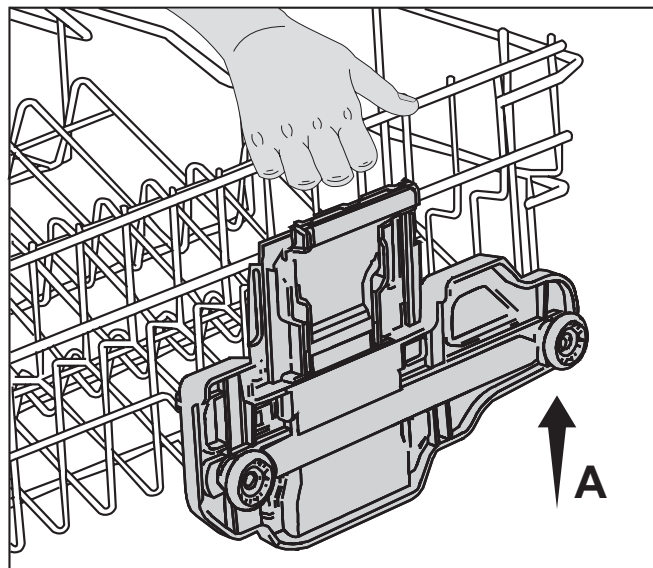
## Nastavování výšky naloženého horního košíku (podle modelu)

Mechanismus nastavení košíku na horním košíku myčky vám umožní vytvořit širší oblast v horní nebo dolní části myčky podle vašich požadavků, a to pomocí nastavení výšky naplněného košíku ve směru nahoru nebo dolů,

aniž byste jej museli vyndávat z myčky.

Zvedání košíku:

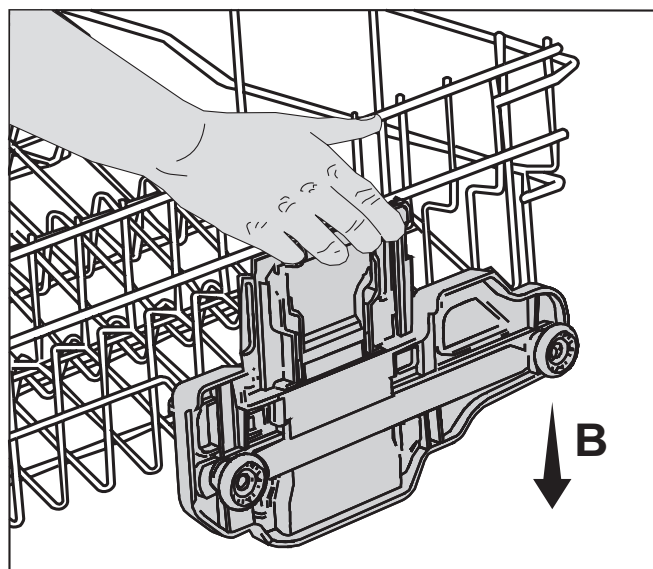
1. Uchopte jeden z drátků horního košíku (vpravo nebo vlevo) a zvedněte jej nahoru (A).



2. Stejným postupem zvednete i druhou stranu košíku.
3. Zkontrolujte, zda je mechanismus nastavení výšky košíku na obou stranách ve stejné úrovni (dole nebo nahoře).

Spouštění košíku:

1. Zatlačte na západku mechanismu nastavení košíku (vpravo nebo vlevo) a spusťte košík (B).



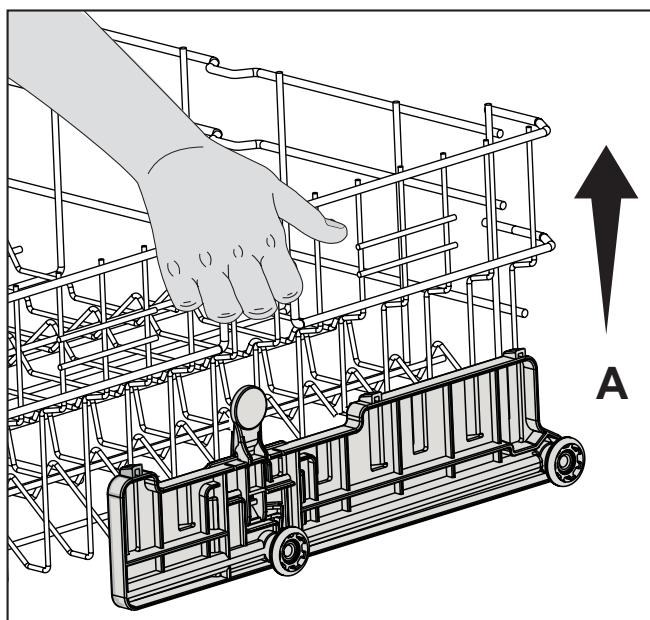
2. Stejným postupem spustíte i druhou stranu košíku.
3. Zkontrolujte, zda je mechanismus nastavení výšky košíku na obou stranách ve stejné úrovni (dole nebo nahoře).

## Nastavování výšky naloženého horního košíku (podle modelu)

Mechanismus nastavení košíku na horním košíku myčky vám umožní vytvořit širší oblast v horní nebo dolní části myčky podle vašich požadavků, a to pomocí nastavení výšky naplněného košíku ve směru nahoru nebo dolů, aniž byste jej museli vyndávat z myčky.

Zvedání košíku:

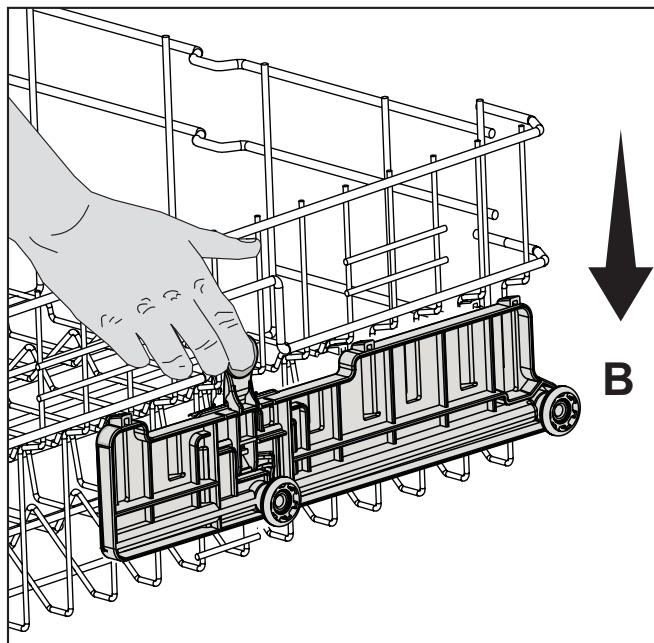
1. Uchopte jeden z drátků horního košíku (vpravo nebo vlevo) a zvedněte jej nahoru (A).



2. Stejným postupem zvednete i druhou stranu košíku.
3. Zkontrolujte, zda je mechanismus nastavení výšky košíku na obou stranách ve stejné úrovni (dole nebo nahoře).

Spouštění košíku:

1. Zatlačte na západku mechanismu nastavení košíku (vpravo nebo vlevo) a spusťte košík (B).



2. Stejným postupem spustíte i druhou stranu košíku.
3. Zkontrolujte, zda je mechanismus nastavení výšky košíku na obou stranách ve stejné úrovni (dole nebo nahoře).

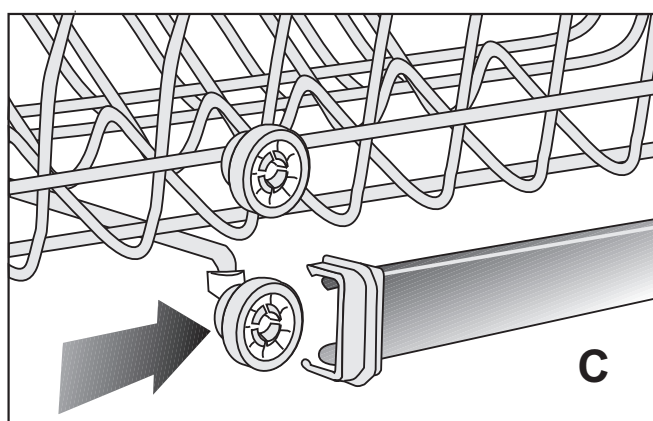
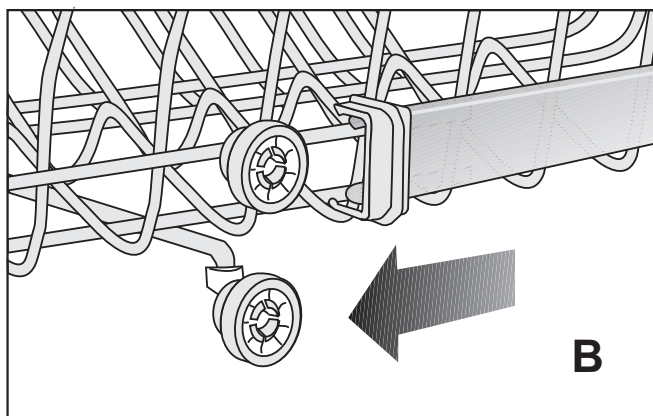
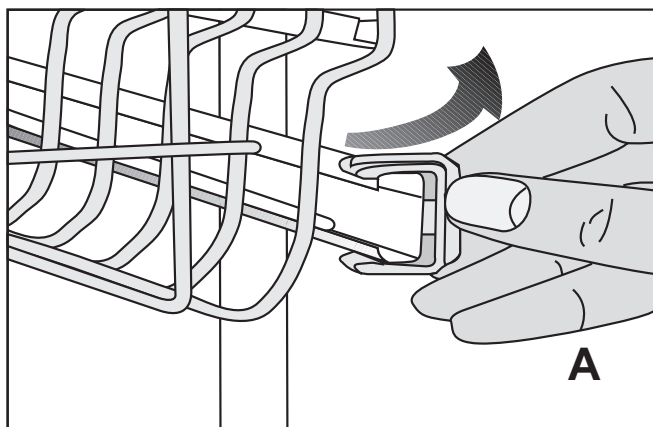


## Nastavování výšky prázdného horního košíku

(podle modelu)

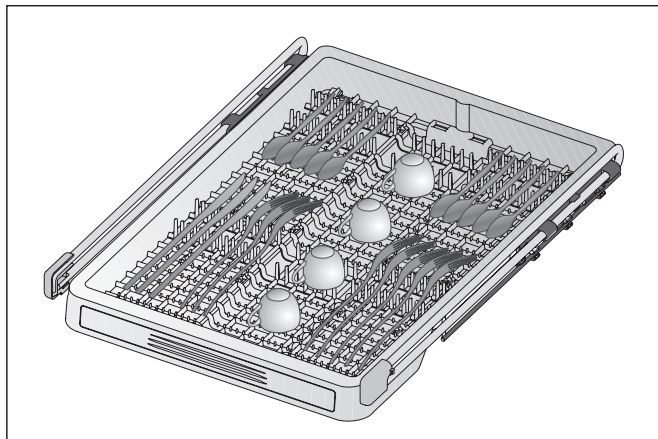
Výšku horního košíku můžete upravit podle rozměru nádoby, kterou chcete mýt. Pomocí válečků košíku změňte výšku košíku.

1. Otočte zarážky na koncích kolejnic horního košíku tak, že je otočíte do strany (A).
2. Vyjměte košík ven (B).
3. Změňte polohu válečků, vraťte košík na kolejnici a zavřete zarážky (C).



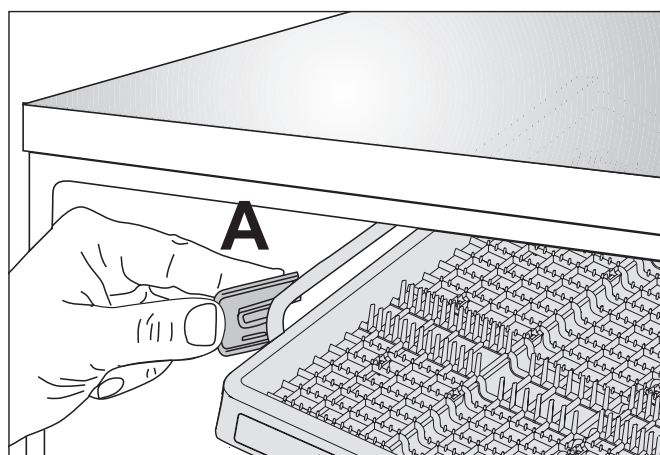
## Třetí košík na příbory

Třetí košík na příbory slouží k mytí malých předmětů nebo příliš dlouhých předmětů, které se nevejdou do dolního košíku na příbory.

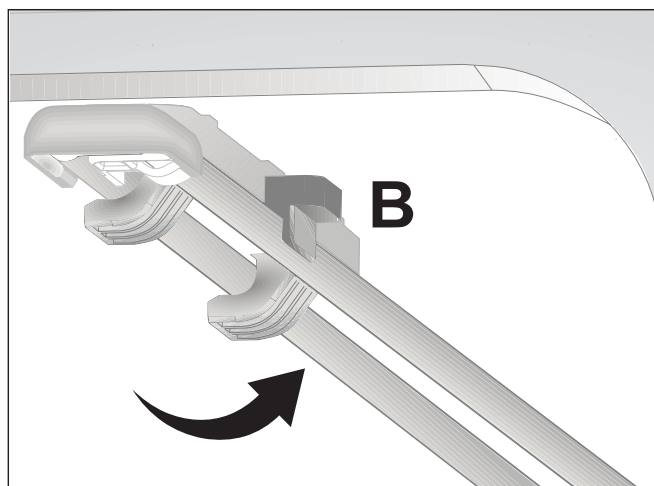


Jelikož jej lze snadno vyjmout ze zařízení, umožňuje vyjmout nádobí ze zařízení spolu s košíkem po konci mytí. Je kompatibilní se všemi standardními rozměry zásuvek a lze je vložit do zásuvek a přihrádek v kuchyňských linkách. Není tedy nutné nádobí vyndávat z košíku a rozkládat je.

Vyjmutí a vkládání třetího košíku na příbory:

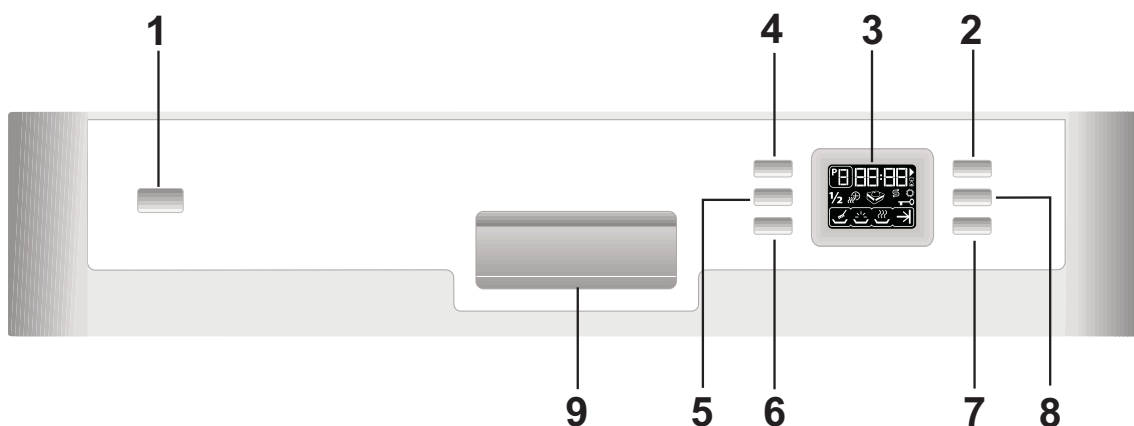


1. Přitáhněte košík k sobě.
2. Vytočte krytky kolejnice (A) ven a přitáhněte je k sobě.
3. Zvedněte košík nahoru a vyjměte jej ze zařízení.
4. Přitáhněte nosný kus k sobě a vyjměte jej z kolejníc.
5. Vyměňte krytky kolejníc a zatlačte kolejnice zpět na místo.
6. Otočte kolejnice uvnitř stroje směrem ven (B) a upevněte je řádně na místo.

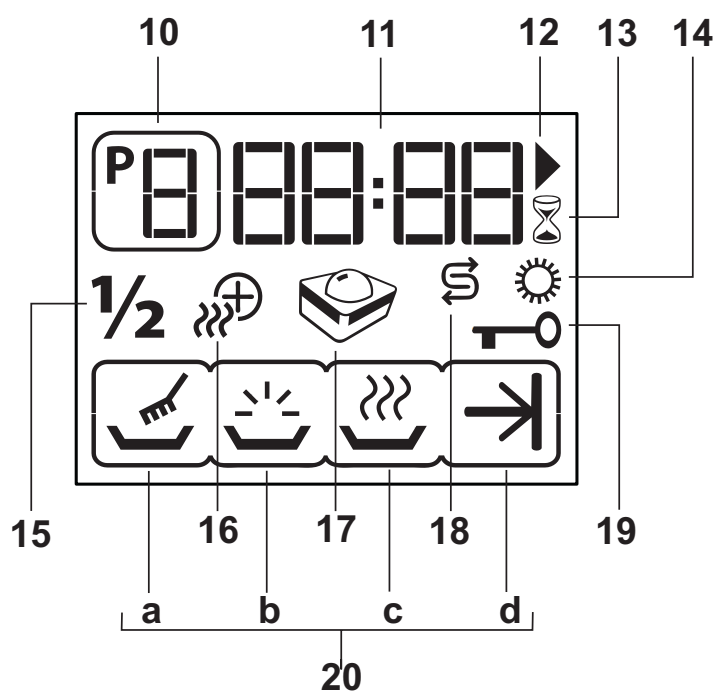


- i** Chcete-li vrátit třetí košík na příbory zpět na místo, opakujte proces demontáže v opačném pořadí.

## 5 Obsluha výrobku



- |  |                        |
|--|------------------------|
| 1. Tlačítko On/Off (Zapnuto/Vypnuto)                     | 5. Tlačítko Half Load  |
| 2. Tlačítko Start/Pause/Cancel (Spust'/Pozastav/Přeruš') | 6. Systém Express      |
| 3. Displej   | 7. Tlačítko tablet     |
| 4. Tlačítko volby programu                               | 8. Tlačítko Time Delay |
|  | 9. Držadlo             |



- |  |  |
|--|--|
| 10. Ukazatel programu                        | 18. Ukazatel množství soli             |
| 11. Ukazatel zbývající doby/ časové prodlevy | 19. Ukazatel dětského zámku            |
| 12. Ukazatel Start /Pause                    | 20. Ukazatelé sledování kroků programu |
| 13. Ukazatel Time Delay                      | a Ukazatel kroků mytí "☞"              |
| 14. Ukazatel leštidla                        | b Ukazatel kroků leštění "☺"           |
| 15. Ukazatel Half Load "1/2"                 | c Ukazatel kroků sušení "☼"            |
| 16. Ukazatel Express                         | d Ukazatel konce programu "☛"          |
| 17. Ukazatel tablet                          |  |

## Tlačítka

### Tlačítko On/Off (Zapnuto/Vypnuto)

Používá se k zapnutí nebo vypnutí přístroje. V poloze On (Zapnuto) se zařízení zapne s posledním použitým programem. V poloze Off (Vypnuto) zhasnou ukazatele na displeji.

Pokud jste v předchozím použitém programu zvolili funkce poloviční náplně, tablety, dětský zámek a časová prodleva, tyto funkce budou aktivní i poté, kdy zařízení vypnete a znovu zapnete. Chcete-li tyto funkce vypnout poté, co vypnete přístroj a znovu zapnete, musíte znovu stisknout jednotlivá tlačítka.

### Tlačítko Start/Pause/Cancel (Spust'/Pozastav/Přeruš')

Používá se ke spuštění, pozastavení nebo stornování zvoleného programu nebo funkce.

Chcete-li stisknout tlačítko Start / Pause / Cancel (Spust'/Pozastav/Přeruš'), počkejte dvě sekundy po zapnutí zařízení stiskem tlačítka On / Off (Zapnout/vypnout). Během této doby se zobrazí obrázek.

### Tlačítko volby programu

Používá se k volbě programu mytí, který jste zvolili v "Tabulce údajů programu a průměrných hodnot spotřeby".

**Tlačítko Half Load (Poloviční náplň)**  
Slouží k provozu zařízení bez úplného naplnění.


1. Vložte do myčky nádobí podle potřeby.
2. Stiskněte tlačítko On/Off (Zapnuto/Vypnuto).
3. Zvolte požadovaný program a stiskněte tlačítko poloviční náplně. Ukazatel poloviční náplně ( $\frac{1}{2}$ ) se zobrazí na displeji.
4. Stiskem tlačítka Start / Pause /

Cancel (Spust'/Pozastav/Přeruš') spustíte program.

- i** Pomocí funkce poloviční náplně můžete ušetřit vodu i energii při použití dolních a horních košíků zařízení.

### Tlačítko tablet

Tato funkce poskytuje lepší účinnost sušení s univerzálními čisticími prostředky, jako je 2v1, 3v1, 4v1, 5v1, vše v jednom, atd., podle tvrdosti vody. Podívejte se do "Tabulky údajů programu a průměrných hodnot spotřeby", kde najdete programy, s nimiž lze použít funkci tablet.

- i** Ukazatel tabletových detergentů  se rozsvítí, pokud zvolíte funkci tabletových detergentů.

### Tlačítko odloženého startu

Slouží k volbě funkce odloženého startu. Spuštění zvoleného programu můžete odložit až o 24 hodin v krocích o 30 minutách díky funkci odloženého startu.

### Tlačítko Express

Tato volba umožňuje zkrátit zvolený program. Myčka potom použije vyšší tlak vody a spotřebuje méně energie a vody.

## Příprava zařízení

1. Otevřete kryt.
2. Zapojte do zásuvky.
3. Otevřete dveře myčky.
4. Umístěte nádobí podle pokynů v návodu k použití.
5. Zkontrolujte, zda se horní a spodní ostřikovače volně otáčejí.
6. Vložte do zásobníku na detergent vhodné množství detergentu.
7. Zkontrolujte, zda svítí ukazatele soli a leštidla a podle potřeby přidejte sůl a/nebo leštidlo.
8. Zavřete dveře myčky.

## Volba programu

1. Stiskem tlačítka On/Off (Zapnout/vypnout) přístroj zapněte.
  2. Podle „Tabulky údajů programu a průměrných hodnot spotřeby“ zvolte program mytí vhodný pro vaše nádobí.
  3. Opakovaně stiskněte tlačítko volby programu ►, dokud se na ukazateli programu nezobrazí číslo zvoleného programu **P1**, **P2**, **P3**. Číslo programu se zvýší o jedno při každém stisknutí tlačítka.
- i** Počet programů zařízení závisí na modelu, který jste zakoupili.

## Přidání přídatné funkce k programu:

Podle vašich potřeb můžete přidat ke zvolenému programu i funkci Half Load (1/2) (Poloviční náplň), Tablet Detergent (Tablety), Express, a Time Delay (Odložený start).

Stiskněte tlačítko funkce, kterou chcete přidat. Na displeji se zobrazí ukazatel příslušné funkce.

## Nastavení funkce odloženého startu

Pokud ve vaší oblasti platí úsporná sazba za elektřinu, můžete pomocí funkce odloženého startu mýt nádobí v levnějším čase.

1. Stiskněte tlačítko funkce Time Delay (Odložený start) po volbě programu mytí a dalších přídatných funkcí. Ukazatel odloženého startu (⌚) začne blikat na displeji.
2. Stiskněte tlačítko časové prodlevy pro zadání požadovaného času. Čas bude přibývat v krocích o 30 minutách až do 24 hodin při každém stisknutí tlačítka.

3. Stiskněte tlačítko Start/Pause/Cancel (Spust'/Pozastav/Přeruš). Spustí se odpočítávání. Ukazatel odloženého startu (⌚) a ukazatel Start/Pause (Spust'/Pozastav) budou trvale svítit. Zbývající čas se zobrazí na ukazateli odloženého startu. Program se automaticky spustí po ukončení odpočítávání.

## Změna nastavení během odloženého startu

Zatímco je aktivována funkce odloženého startu, můžete provádět změny v programu mytí, přidávat přídatné funkce nebo odkládat start.

1. Stiskem tlačítka Start/Pause/Cancel (Spust'/Pozastav/Přeruš) pro přepnutí zařízení do režimu pozastavení. Odpočítávání se ukončí.
2. Zvolte nový program, přídatné funkce a čas podle popisu v předchozích kapitolách.
3. Stiskněte tlačítko Start/Pause/Cancel (Spust'/Pozastav/Přeruš). Odpočítávání se obnoví nebo znovu spustí.

## Zrušení funkce odloženého startu

1. Stiskněte a přidržejte tlačítko Start / Pause / Cancel (Spust'/Pozastav/Přeruš) na 3 sekundy.
2. Tlačítko uvolněte, až začne blikat kontrolka Start/Pause (Spust'/Pozastav). Pár minut bude myčka provádět nezbytné kroky pro stornování. Jakmile funkci odloženého startu zrušíte, na ukazateli zbývajícího času se zobrazí "00:00".

- i** Nový program můžete spustit po zrušení funkce odloženého startu.
- i** Zpožděný start nelze nastavit po spuštění programu.



## Spouštění programu

Chcete-li spustit zařízení po volbě programu a přídatných funkcí, stiskněte tlačítko Start/Pause/Cancel (Spust'/Pozastav/Přeruš).

Jakmile se program spustí, na ukazateli zbývajících času se zobrazí odhadovaný čas do konce programu. Ukazatel Start/Pause (Spust'/Pozastav) začne trvale svítit.

**i** Váš přístroj provádí měkčení vody podle úrovně tvrdosti přírodní vody. Zobrazený zbývajících čas ke konci některých programů se může lišit od času uvedeného na začátku z důvodu tohoto procesu. Celkový čas se může také změnit, když je program spuštěný, v závislosti na venkovní teplotě, v níž je váš stroj nainstalován, teplotě přírodní vody a množství nádobí.

**i** Dávejte pozor, abyste neotevřeli dvířka stroje, když je v chodu. Přístroj vypněte tlačítkem Spust'/Pozastav/Přeruš, pokud musíte dvířka otevřít. Pak otevřete dveře myčky. Po otevření dveří přístroje může dojít k uvolnění oblak páry, dávejte pozor. Zavřete dveře stroje a znovu stiskněte tlačítko Spust'/Pozastav/Přeruš. Program bude pokračovat.

## Dětský zámek

Můžete zabránit ostatním lidem v přerušení či změně programového cyklu a času prodlevy, když je myčka v provozu.

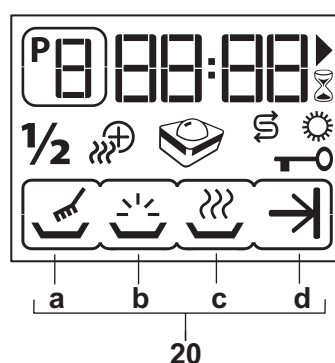
1. Stiskněte a přidržte tlačítko volby programu a tlačítko poloviční náplně současně po dobu tří sekund a spustíte dětský zámek. Ukazatel dětského zámku se zobrazí na displeji. Tento postup zopakujte pro vypnutí dětského

zámku.

- i** Dětský zámek brání změnu zvoleného programu nebo funkcí a deaktivuje tlačítko Start/Pause/Cancel (Spust'/Pozastav/Přeruš).
- i** Dětský zámek neuzamkne dveře zařízení.

## Sledování programu

Kroky, v nichž se aktuální program mytí nachází, můžete sledovat díky ukazateli sledování kroků programu na displeji.



- a Ukazatel kroku mytí
- b Ukazatel kroku leštění
- c Ukazatel kroku sušení
- d Ukazatel konce programu

Ukazatele mytí, leštění a sušení se rozsvítí na displeji postupně během činnosti zvoleného programu. Když program skončí, rozsvítí se jen ukazatel konce programu 15 c. Na ukazateli zbývajících času se zobrazí "00:00".

## Stornování programu

1. Stiskněte a přidržte tlačítko Start / Pause / Cancel (Spust'/Pozastav/Přeruš), zatímco běží program.
2. Tlačítko uvolněte, až začne blikat kontrolka Start/Pause (Spust'/Pozastav) ►. Pár minut bude myčka provádět nezbytné kroky pro stornování programu. Jakmile funkci odloženého startu zrušíte,

na ukazateli zbývajícího času se zobrazí "00:00".

- i** Nový program můžete spustit po zrušení programu.
- i** V přístroji a/nebo na již umytých kusech nádobí mohou zůstat zbytky mycího prostředku v závislosti na kroku, v němž byl program zrušen.

## Změna programu

1. Stiskem tlačítka Start/Pause/Cancel (Spust'/Pozastav/Přeruš) pro přepnutí zařízení do režimu pozastavení.
  2. Zvolte požadovaný program a stiskněte tlačítka volby programu.
  3. Stiskem tlačítka Start / Pause / Cancel (Spust'/Pozastav/Přeruš) spustíte nový program.
- i** Nový program se spustí od kroku, kde byl zastaven předchozí. Například, pokud předchozí krok zůstal v kroku leštění, nový program se spustí také od kroku leštění. Pokud chcete spustit nově zvolený program úplně od začátku, musíte nejprve program stornovat a pak zvolit program nový.

## Ukazatel množství soli

Kontrolujte Ukazatel množství soli na displeji, abyste zjistili, zda je v myčce dostatek změkčovací soli nebo ne. Kdykoli se rozsvítí ukazatel množství soli, musíte doplnit sůl do nádržky.

- i** Pokud máte tvrdost vody uloženou jako (r1), ukazatel množství soli se nerozsvítí, i když je nádoba na sůl prázdná. (Nastavení tvrdosti vody je objasněno v oddíle Systém změkčování vody)

## Ukazatel leštidla

Kontrolujte Ukazatel leštidla na displeji, abyste zjistili, zda je v myčce dostatek leštidla nebo ne. Jakmile se rozsvítí ukazatel leštidla, je nutné doplnit leštidlo do nádobky.

- i** Pokud je ukazatel leštidla nastaven na vypnuto, ukazatel leštidla se nerozsvítí, i když je nádoba na leštidlo prázdná.

## Nastavení ukazatele leštidla

1. Myčku zapněte stiskem tlačítka On / Off (Zapnout/Vypnout), zatímco držíte stisknuté tlačítka Half Load (Poloviční náplň) ( $\frac{1}{2}$ ), když je zařízení v režimu vypnuto. Držte tlačítka v této fázi stisknutá.
  2. Uvolněte tlačítka On/Off (Zapnout/vypnout) a přidržte stisknuté tlačítka Half Load (Poloviční náplň) ( $\frac{1}{2}$ )
  3. Tlačítka poloviční náplně ( $\frac{1}{2}$ ) držte stisknuté ještě další tři sekundy.
  4. Ukazatel leštidla se rozsvítí a stav ukazatele leštidla uložený v zařízení se zobrazí na displeji jako "ON" (Zapnuto) nebo "OFF" (Vypnuto).
  5. Můžete změnit stav ukazatele na "ON" (Zapnuto) nebo "OFF" (Vypnuto) tlačítkem Start / Pause / Cancel (Spust'/Pozastav/Přeruš).
- i** Pokud vypínáte myčku tlačítkem "On/Off" (Zapnout/Vypnout), když je stav "ON" (Zapnuto), ukazatel leštidla se rozsvítí, jestliže hladina leštidla ve vyšší myčce poklesne během používání myčky. Pokud vypínáte myčku tlačítkem "On/Off" (Zapnout/Vypnout), když je stav "OFF" (Vypnuto), pak se ukazatel leštidla nerozsvítí.

## Konec programu

Ukazatel konce programu se rozsvítí, jakmile program mytí skončí.

1. Stiskem tlačítka On/Off (Zapnout/vypnout) přístroj vypněte.
2. Zavřete kryt.
3. Odpojte zařízení ze sítě.

**i** Nechte nádobí v myčce ještě asi 15 minut, aby vychladlo po umytí. Nádobí rychleji oschne, pokud během této doby necháte dveře přístroje otevřené. Zvýší se tím účinnost sušení vaší myčky.



## Tabulka programu

Číslo programu	1	2	3	4 Referenční *	5	6	7	8	9
Jméno programu	Předmytí	Mini 30'	Jemné	Úsporné	A Express	Intenzivní	Hygiene	Mix	Automatické
Teplota mytí	-	35°C	40°C	50°C	60°C	70°C	70°C	70°C	40°C- 65°C
Stupeň znečištění	Vhodné pro odstranění zbytků špinavého nádobí, které zůstanou v myčce pár dní, a tedy zabránění vzniku nepříjemného zápachu.	Vhodné pro lehce znečištěné každodenní nádobí, které je oškrábané nebo předmyté.	Vhodné na nádobí, které není předmyté a nemýje se okamžitě.	Nejúspornější program mytí pro středně znečištěné nádobí, které jste nechali dlouho čekat.	Každodenní program mytí nádobí, při němž se středně znečištěné nádobí co nejrychleji umyje.	Vhodné pro silně znečištěné nádobí, hrnce a pánve.	Vhodné pro nádobí, které vyžaduje zvláštní hygienu, jako jsou předmýty pro malé děti. Vhodné i pro silně znečištěné nádobí.	Nejvhodnější program pro smíšené každodenní mytí nádobí. Skleněné a křídařové nádobí se myje citlivě v horním koši, zatímco hrnce a pánve se myjí účinně ve spodním košíku.	Stanoví míru znečištění nádobí a nastaví teplotu a množství vody i čas pro mytí zcela automaticky. Vhodné pro všechny typy nádobí.
Čistící prostředky A=25 cm <sup>3</sup> /15 cm <sup>3</sup> B=5 cm <sup>3</sup>	-	Málo	Málo	Středně	Středně	Vysoký	Vysoký	Středně	Střední a vysoký
Sekvence programu (bez možností)	Předmytí Konec	Mytí Studené opláchnutí Teplé opláchnutí Konec	Předmytí Mytí Studené opláchnutí Teplé opláchnutí Suché Konec	Předmytí Mytí Studené opláchnutí Teplé opláchnutí Suché Konec	Mytí Studené opláchnutí Teplé opláchnutí Sušení Konec	Předmytí Mytí Studené opláchnutí Teplé opláchnutí Suché Konec	Předmytí Mytí Studené opláchnutí Teplé opláchnutí Teplé opláchnutí Suché Konec	Předmytí Mytí Studené opláchnutí Teplé opláchnutí Teplé opláchnutí Suché Konec	Sekvence programu je uzpůsobena stupni zašpinění
Délka (min.)	20	30	83	171	58	143	124	126	80-154
Voda (l)	7,4	10,4	13,4	10	10,2	16,2	17,8	18,6	10,4-14,2
Energie (kWh)	0,6	0,8	0,88	0,92	1,32	1,26	1,97	1,77	0,90-1,42
Režim stále zapnuto / Vypnuto (W)***	0,9 / 0,09								

Množství spotřeby uvedené v tabulce bylo určeno za běžných podmínek. V praxi se tak mohou objevit odchylky.

\* Referenční program pro zkušební ústavy. Testy v souladu s EN 50242 je nutno provádět s plnou nádobkou na změkčovací sůl a plnou nádobkou na leštidlo a s pomoci zkušebního programu.

\*\*\* Spotřeba energie v režimu vypnuto a režimu stále zapnuto se měří podle EN 62301.

## 6 Údržba a čištění

Životnost výrobku se sníží a časté problémy mizí, pokud zařízení pravidelně čistíte.

- ⚠ Odpojte výrobek a vypněte kohout, než přistoupíte k čištění.
- ⓘ Nepoužívejte na čištění brusné prostředky.
- ⓘ Filtry a trysky čistěte nejméně jednou týdně.

### Čištění vnější strany výrobku

Vnější strany a těsnění dveří výrobku čistěte opatrně jemným čisticím a vlhkým hadříkem. Ovládací panel otírejte jen vlhkým hadříkem.

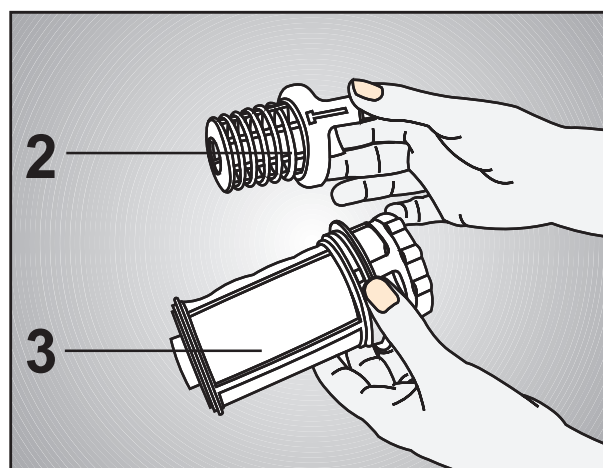
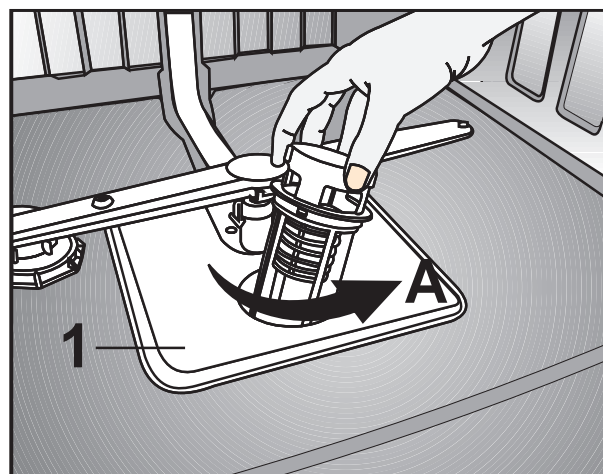
### Čištění vnitřku zařízení

- Vyčistěte vnitřek stroje a nádrž programem předmytí bez mycího přípravku nebo dlouhým mycím programem s mycím přípravkem podle stupně znečištění.
- Pokud v zařízení zbyla voda, vypusťte ji pomocí postupů uvedených pod nadpisem „Stornování programu“. Pokud vodu nelze vypustit, vyčistěte zbývající usazeniny nahromaděné na dně zařízení, jež blokují dráhu vody.

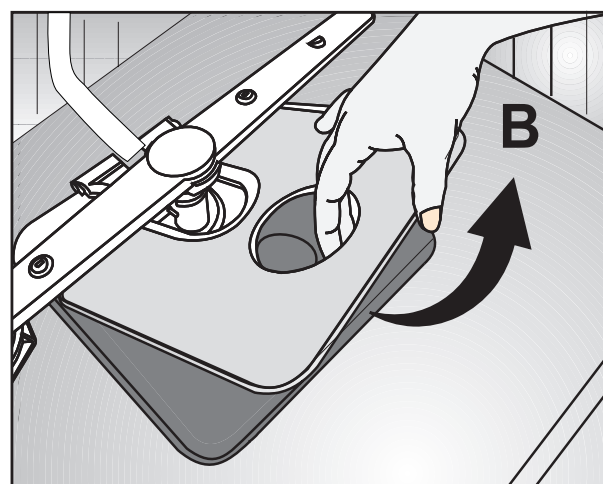
### Čištění filtrů

Vyčistěte filtry nejméně jednou týdně, aby zařízení fungovalo účinně. Zkontrolujte, zda na filtrech neulpěly zbytky potravin. Pokud na filtrech ulpěly zbytky potravin, vyjměte je a vyčistěte pod tekoucí vodou.

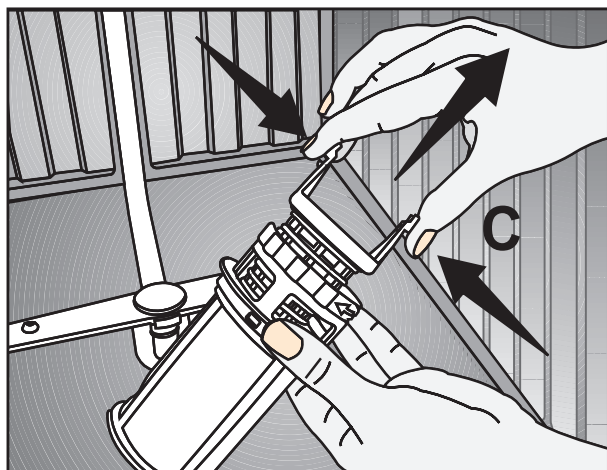
1. Otočte mikrofiltr (3) a hrubý filtr (2) doleva a vytáhněte je z usazení (A).



2. Vytáhněte kovový / plastový filtr (1) (B).



3. Zatlačte na dvě klapky na hrubém filtru směrem dovnitř a oddělte hrubý filtr od sestavy (C).



4. Vyčistěte všechny tři filtry pod tekoucí vodou pomocí kartáčku.
5. Vraťte zpět kovový/plastový filtr.
6. Vraťte hrubý filtr do mikrofiltru. Zkontrolujte, zda je správně usazen. Otáčejte hrubým filtrem, dokud neuslyšíte cvaknutí.

⚠ Nepoužívejte myčku nádobí bez filtru.

ⓘ Nesprávné umístění filtrů sníží účinnost mytí.

### Čištění filtru hadic

Poškozením zařízení, která mohou způsobit nečistoty z vodovodní sítě nebo vaší vlastní instalace (jako je písek, nečistota, rez atd.), je možné předejít pomocí filtru připevněného k vstupní hadici. Pravidelně kontrolujte filtr a hadici a podle potřeby je čistěte.

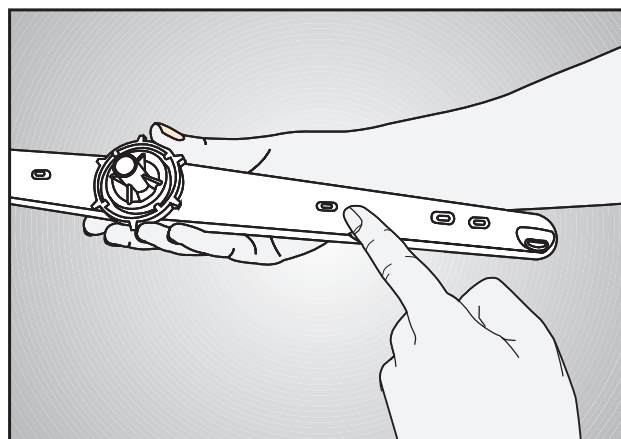
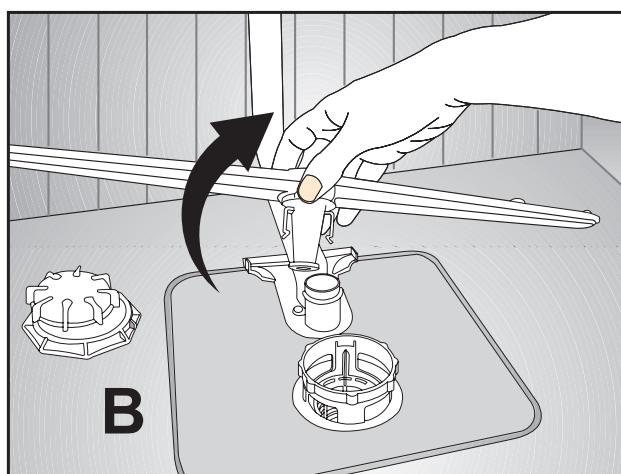
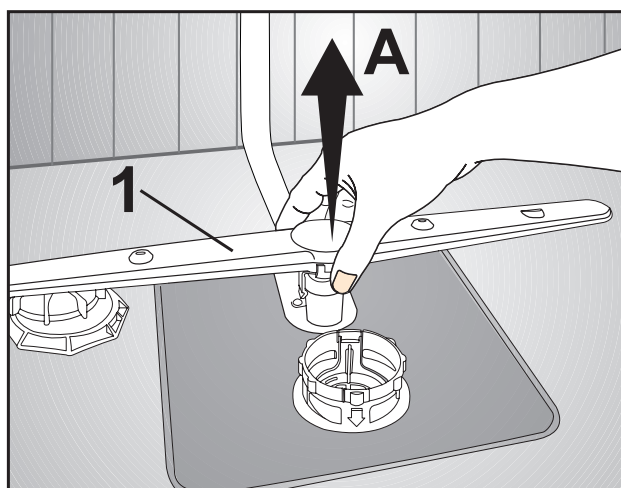
1. Vypněte kohout a sejměte hadici.
2. Až filtr vyjměte, vyčistěte je pod tekoucí vodou.
3. Umístěte vyčištěný filtr zpět na místo v hadici.
4. Nainstalujte hadici na kohout.

### Čištění trysek

Vyčistěte trysky nejméně jednou týdně, aby zařízení fungovalo účinně.

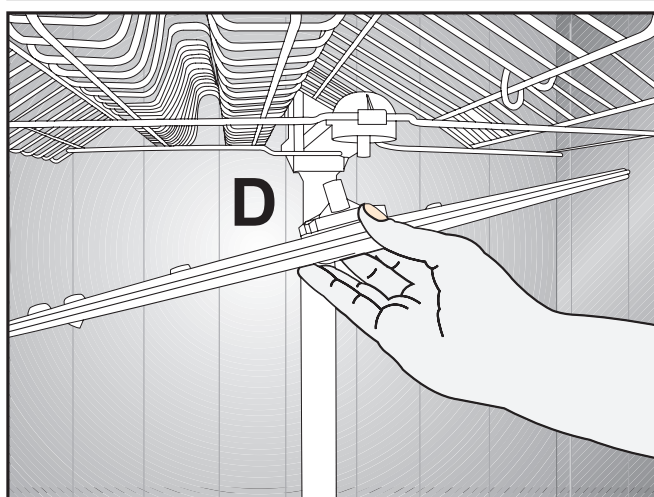
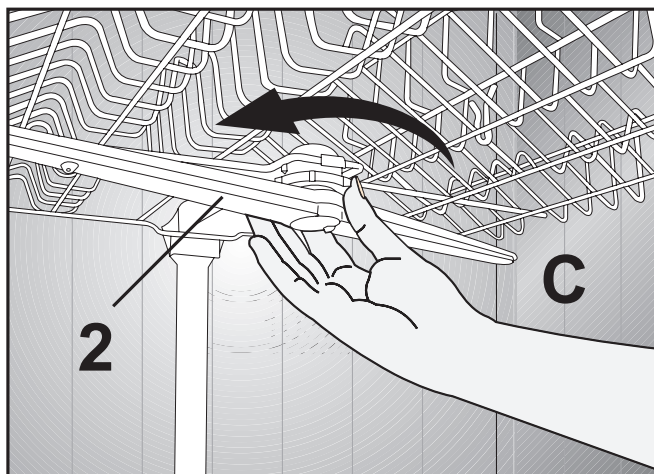
#### Dolní tryska

Zkontrolujte, zda nejsou otvory na dolní trysce (1) ucpané. Pokud jsou zacpané, vyjměte a vyčistěte trysku. Dolní trysku vyjměte tak, že za ni zatáhnete (A, B).



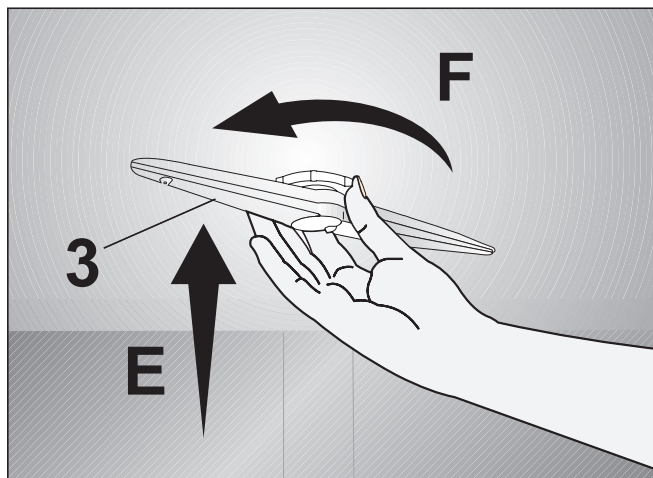
## Horní tryska

Zkontrolujte, zda nejsou otvory na horní trysce (2) ucpané. Pokud jsou zacpané, vyjměte a vyčistěte trysku. Otáčejte matici doleva a demontujte horní trysku (C, D). Zkontrolujte, zda je matice správně utažena, když instalujete horní trysku.



## Stropní tryska

Ověřte, zda otvory v nejvyšší trysce (3) vaší myčky nejsou zacpané. Pokud jsou zacpané, vyjměte je a vyčistěte.



Trysky vyjměte tak, že je mírně přitáhnete (E) nahoru a pak otočíte doprava (F).

Trysky nainstalujete tak, že je uložíte do otvoru, zatlačíte nepatrně nahoru a otočíte doleva, dokud pevně nezapadnou. Když hnací ústrojí uvolníte, ověřte, zda se plynule otáčí.



## 7 Odstraňování potíží

### Zařízení se nespouští.

- Je odpojen napájecí kabel. >>> *Zkontrolujte, zda je zapojen napájecí kabel.*
- Je vypálená pojistka. >>> *Zkontrolujte pojistky ve vašem domě.*
- Je odpojená voda. >>> *Ujistěte se, že je otevřen kohout.*
- Dveře zařízení jsou otevřené. >>> *Zkontrolujte, zda jste zavřeli dveře zařízení.*
- Tlačítko On/OFF (Zapnout/Vypnout) není stisknuto. >>> *Zkontrolujte, zda jste zařízení zapnuli stiskem tlačítka On/Off (Zapnout/Vypnout).*

### Nádobí není čistě umyté

- Nádobí není v zařízení správně rozmístěno. >>> *Vkládejte nádobí dle popisu v návodu.*
- Zvolený program není vhodný. >>> *Zvolte program s vyšší teplotou a delším časem.*
- Jsou zaseklé trysky. >>> *Před spuštěním programu otočte dolní a horní tryskou rukou, abyste zkontrolovali, zda se volně otáčejí.*
- Otvory trysek jsou ucpané. >>> *Otvory dolních a horních trysek mohou být zacpané zbytky jídla, jako jsou citronová jádérka. Trysky pravidelně čistěte podle pokynů v oddíle „Čištění a péče“.*
- Filtry jsou ucpané. >>> *Zkontrolujte, zda je systém filtru čistý. Systém filtru pravidelně čistěte podle pokynů v oddíle „Čištění a péče“.*
- Filtry jsou nesprávně nainstalované. >>> *Zkontrolujte systém filtrů a zajistěte, aby byly správně nainstalovány.*
- Košíky jsou přetížené. >>> *Nepřetěžujte košíky nad jejich kapacitu.*
- Detergent je skladován v nevhodných podmínkách. >>> *Pokud používáte práškový detergent, neskladujte balení na vlhkém místě. Skladujte je pokud možno v uzavřené nádobě. Pro snadné uskladnění vám doporučujeme používat tablety.*
- Detergent nestačí. >>> *Pokud používáte práškové přípravky, upravte množství přípravku podle míry znečištění nádobí a/nebo programu. Doporučujeme vám používat tablety pro optimální výsledek.*
- Leštidla není dost. >>> *Zkontrolujte ukazatel leštidla a podle potřeby přilijte leštidlo. Zvyšte nastavení leštidla, pokud je v zařízení dostatek leštidla.*
- Víčko zásobníku na detergent zůstalo otevřené. >>> *Zkontrolujte, zda je po doplnění detergentu důkladně uzavřené víčko.*

## Nádobí není na konci cyklu suché

- Nádobí není v zařízení správně rozmístěno. >>> *Nádobí vkládejte tak, aby do něj nenatekla voda.*
  - Leštidla není dost. >>> *Zkontrolujte ukazatel leštidla a podle potřeby přilijte leštidlo. Zvyšte nastavení leštidla, pokud je v zařízení dostatek leštidla.*
  - Myčku vyprazdňujete hned po skončení programu. >>> *Nevyjímejte nádobí z myčky těsně po dokončení procesu mytí. Pootevřete dvířka a počkejte na odpaření páry zevnitř. Vyjměte nádobí poté, co vychladne na únosnou míru. Začněte vyndávat nádobí ze spodního koše. Tím předejdete kapání vody zbývající na nádobí v horním košíku na nádobí v dolním košíku.*
  - Zvolený program není vhodný. >>> *Jelikož je teplota leštění u krátkých programů nízká, bude nízká i účinnost sušení. Volte programy s delším trváním, které mají vyšší účinnost sušení.*
  - Kvalita povrchu kuchyňského náčiní je snížena. >>> *Nelze dosáhnout požadovaného umytí u kuchyňského náčiní s poškozeným povrchem, není vhodné používat tyto předměty z důvodu hygieny. Po poškozených plochách také nemůže snadno téct voda. Nedoporučujeme mýt toto náčiní v myčce.*
- i** Je normální, že se objeví stížnosti na účinnost sušení teflonového náčiní. Souvisí to se strukturou materiálu. Jelikož povrchové pnutí teflonu a vody se liší, kapky vody zůstanou na teflonovém povrchu jako perličky.

## Na nádobí zůstávají skvrny od čaje, kávy nebo rtěnky.

- Zvolený program není vhodný. >>> *Zvolte program s vyšší teplotou a delším časem.*
- Kvalita povrchu kuchyňského náčiní je snížena. >>> *Skvrny od kávy a čaje nebo jiné barevné skvrny nelze v myčce vyčistit, pokud pronikly do poškozených povrchů. Nelze dosáhnout požadovaného umytí u kuchyňského náčiní s poškozeným povrchem, není vhodné používat tyto předměty z důvodu hygieny. Nedoporučujeme mýt toto náčiní v myčce.*
- Detergent je skladován v nevhodných podmínkách. >>> *Pokud používáte práškový detergent, neskladujte balení na vlhkém místě. Skladujte je pokud možno v uzavřené nádobě. Pro snadné uskladnění vám doporučujeme používat tablety.*

## Stopy po vodním kameni zůstanou na nádobí a sklo je zamlžené

- Leštidla není dost. >>> *Zkontrolujte ukazatel leštidla a podle potřeby přilijte leštidlo. Zvyšte nastavení leštidla, pokud je v zařízení dostatek leštidla.*
- Je nízko nastavená hodnota tvrdost vody nebo je nedostatečná hladina soli >>> *Tvrdost vstupní vody důkladně změřte a kontrolujte nastavení tvrdosti vody.*
- Došlo k úniku soli. >>> *Dávejte pozor, abyste sůl nerozsykali kolem otvoru plnění soli. Ověřte, zda je po naplnění řádně upevněno víčko přihrádky na sůl. Spusťte program předmytí a odstraňte sůl, která se rozsykala v myčce. Jelikož granule soli, které zůstanou pod víčkem, se při předmytí rozpustí a dojde k uvolnění víčka, na konci programu znovu zkontrolujte, zda je víčko zavřené.*

## V zařízení je cítit odlišný zápach

- ❗ **i** Nové zařízení má zvláštní zápach. Ten po několika mytích odpadne.
- Filtry jsou ucpané. >>> *Zkontrolujte, zda je systém filtru čistý. Systém filtru pravidelně čistěte podle pokynů v oddíle „Čištění a péče“.*
- V myčce zůstalo špinavé nádobí 2-3 dny. >>> *Pokud zařízení nespustíte hned poté, co do něj vložíte nádobí, odstraňte zbytky na nádobí a spusťte program předmytí bez detergentu každé 2 dny. V těchto případech nezavírejte dvířka zařízení úplně, aby nedošlo k hromadění zápachu v zařízení. Můžete používat i běžně dostupné odstraňovače zápachu a čističe myček.*

## Rez, zbarvení nebo poškození povrchu nádobí

- Došlo k úniku soli. >>> *Sůl může způsobit zoxidování a poškození kovových povrchů. Dávejte pozor, abyste sůl nerozsykali kolem otvoru plnění soli. Ověřte, zda je po naplnění řádně upevněno víčko přihrádky na sůl. Spustíte program předmytí a odstraňte sůl, která se rozsypala v myčce. Jelikož granule soli, které zůstanou pod víčkem, se při předmytí rozpustí a dojde k uvolnění víčka, na konci programu znovu zkontrolujte, zda je víčko zavřené.*
- Na nádobí zůstaly dlouho zbytky slaného jídla. >>> *Pokud necháte v myčce dlouho čekat příbory se zbytky těchto pokrmů, musíte odstranit nečistotu předmytím nebo umyjte nádobí bez čekání.*
- Elektroinstalace není uzemněná. >>> *Zkontrolujte, zda je vaše myčka připojena k uzemňovacímu vedení. Jinak způsobí statická elektřina v zařízení oblouk na povrchích kovových předmětů, což způsobí póry, odstraní ochranný kryt na povrchu a vede ke změně barvy.*
- Používáte intenzivní čistidla, jako jsou bělidla. >>> *Ochranný povrch kovových ploch se poškodí a ztratí svou účinnost, pokud je v kontaktu s čistidly, jako jsou bělidla. Nemyjte nádobí pomocí bělidel.*
- Kovové předměty jako nože používáte pro jiné účely, než pro které byly určeny. >>> *Ochranný kryt na ostřích nožů se může poškodit, když je používáte na jiné účely, například k otevírání konzerv. Nepoužívejte kovové kuchyňské pomůcky mimo jejich určené použití.*
- Příbory jsou vyráběny z nízko kvalitní nerezavějící oceli. >>> *Koroze těchto předmětů je nevyhnutelná; neměly by se mýt v myčce.*
- Kuchyňské náčiní, které již je zkorodované, myjete v myčce. >>> *Rez na zkorodovaném předmětu může napadnout i jiné povrchy z nerezavějící oceli a způsobit korozi i těchto povrchů. Tyto předměty nemyjte v myčce.*

## Detergent zůstane v zásobníku na detergent.

- Zásobník na detergent byl vlhký při vkládání detergentu. >>> *Ověřte, zda je přihrádka na přípravek suchá, než ji naplníte přípravkem.*
- Detergent vkládáte dlouho před spuštěním mytí. >>> *Je nutné vkládat detergent krátce před spuštěním mytí.*
- Během mytí nelze otevřít víčko zásobníku na detergent. >>> *Nádobí vkládejte tak, aby nebránilo otevření víčka zásobníku na detergent a aby voda mohla vtékat do myčky z trysek.*
- Detergent je skladován v nevhodných podmínkách. >>> *Pokud používáte práškový detergent, neskladujte balení na vlhkém místě. Skladujte je pokud možno v uzavřené nádobě. Pro snadné uskladnění vám doporučujeme používat tablety.*
- Otvory trysek jsou ucpané. >>> *Otvory dolních a horních trysek mohou být zacpané zbytky jídla, jako jsou citronová jádérka. Trysky pravidelně čistěte podle pokynů v oddíle „Čištění a péče“.*



## Ozdoby a ornamenty na kuchyňském náčiní se smažou.

- i** Ozdobené sklo a dekorovaný porcelán se nehodí na mytí v myčce. Výrobci skla a porcelánu nedoporučují mýt tyto předměty v myčkách.

## Nádobí je poškrábané.

- i** Kuchyňské náčiní s obsahem hliníku nebo vyrobené z hliníku v myčce nemyjte.
- Došlo k úniku soli. >>> *Dávejte pozor, abyste sůl nerozsypali kolem otvoru plnění soli. Rozsypaná sůl může způsobit poškrábání. Ověřte, zda je po naplnění řádně upevněno víčko přihrádky na sůl. Spusťte program předmytí a odstraňte sůl, která se rozsypala v myčce. Jelikož granule soli, které zůstanou pod víčkem, se při předmytí rozpustí a dojde k uvolnění víčka, na konci programu znovu zkontrolujte, zda je víčko zavřené.*
- Je nízko nastavená hodnota tvrdost vody nebo je nedostatečná hladina soli >>> *Tvrdost vstupní vody důkladně změřte a kontroolujte nastavení tvrdosti vody.*
- Nádobí není v zařízení správně rozmístěno. >>> *Když vkládáte skleničky a jiné sklo do košíku, neopírejte je o jiné nádobí, ale o okraje nebo přihrádky košíku nebo drátek na opření sklenic. Narážením skleniček o sebe nebo o jiné nádobí z důvodu nárazu vody při mytí může vést k prasknutí nebo poškrábání povrchů.*

## Na sklenici zůstávají skvrny, které se podobají skvrnám od mléka, které nelze odstranit při otírání rukou. Namodralé / duhové skvrny na skle proti světlu.

- Používáte příliš mnoho leštidla. >>> *Snižte nastavení leštidla. Vyčistěte rozlité leštidlo, když přidáváte leštidlo.*
- Objevuje se koroze na skle z důvodu měkké vody. >>> *Změřte tvrdost vody a zkontrolujte nastavení tvrdosti vody. Pokud je přírodní voda měkká (<5 dH), nepoužívejte sůl. Zvolte programy, které myjí při vyšších teplotách (např. 60-65°C). Můžete také používat detergenty pro ochranu sklenic.*

## V myčce se tvoří pěna.

- Nádobí myjete saponáty na ruční mytí nádobí v ruce, ale neopláchnete je před vložením do myčky. >>> *Přípravky na ruční mytí nádobí neobsahují složku proti tvorbě pěny. Není nutné mýt nádobí v ruce, než je vložíte do myčky. Bude stačit seškrábnout přischlé kusy na povrchu kusem ubrousku nebo vidličkou.*
- Leštidlo se vylilo do myčky při přidávání leštidla. >>> *Dávejte pozor, aby se leštidlo nerozlilo doo myčky, když je doplňujete. Rozlité množství vyčistěte pomocí ubrousku/utěrky.*
- Zůstalo otevřeno víčko zásobníku na leštidlo. >>> *Zkontrolujte, zda je víčko zásobníku na leštidlo uzavřené, poté, co jste přidali leštidlo.*

### **Kuchyňské náčiní je rozbité.**

- Nádobí není v zařízení správně rozmístěno. >>> *Vkládejte nádobí dle popisu v návodu.*
- Košíky jsou přetížené. >>> *Nepřetěžujte košíky nad jejich kapacitu.*

### **V myčce zůstane voda na konci programu.**

- Filtry jsou ucpané. >>> *Zkontrolujte, zda je systém filtru čistý. Systém filtru pravidelně čistěte podle pokynů v oddíle „Čištění a péče“.*
- Vypouštěcí hadice je ucpaná/zablokovaná. >>> *Zkontrolujte vypouštěcí hadici. Podle potřeby demontujte vypouštěcí hadici, odstraňte ucpávku a zasuňte podle návodu k použití.*

---

**i** Pokud nemůžete problém odstranit, ačkoli dodržujete pokyny v tomto oddíle, kontaktujte svého prodejce nebo autorizovaný servis. Nikdy se nesnažte opravit nefunkční výrobek sami.

