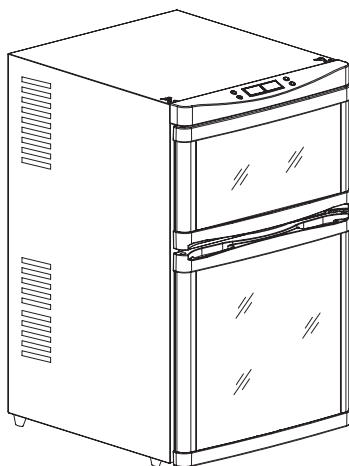


guzzanti

VINOTÉKA

GZ-26



PŘEČTĚTE SI A DODRŽUJTE VŠECHNY POKYNY PŘED POUŽITÍM.

- NEDODRŽENÍM TĚCHTO POKYŇŮ MŮŽETE ZPŮSOBIT ZRANĚNÍ NEBO POŠKOZENÍ MAJETKU.
- ODLOŽTE SI TENTO NÁVOD PRO PŘÍPADNÉ POUŽITÍ V BUDOUCNOSTI.

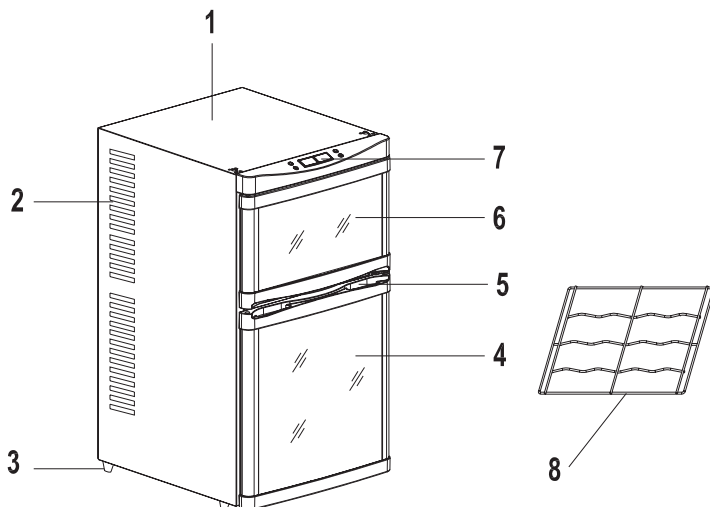
Návod k obsluze

OBSAH

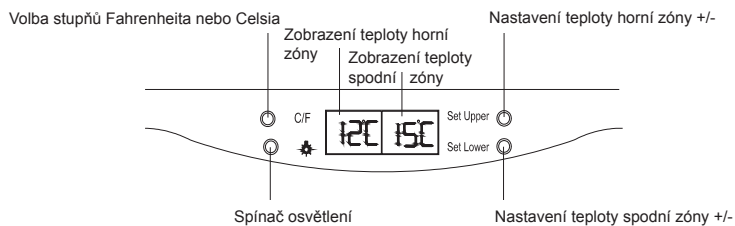
Popis spotřebiče.....	3
Technické parametry.....	4
Všeobecná bezpečnostní upozornění	4
Obsluha spotřebiče	4
Upozornění.....	5
Údržba	5
Odstranění možných problémů.....	6
Kondenzace vlhkosti na skleněném povrchu.....	6
Elektrické schéma	6
Likvidace	7
Záruka.....	7



POPIS SPOTŘEBIČE



Popis ovládacího panelu



1. Skříňka spotřebiče
2. Větrací otvor
3. Nastavitelná nožička
4. Skleněná dvířka spodní zóny
5. Madlo
6. Skleněná dvířka horní zóny
7. Ovládací panel
8. Rošt

TECHNICKÉ PARAMETRY

Model	Objem	Příkon	Napětí	Frekvence	Teplota chlazení	Vnější rozměry	Čistá hmotnost
BW-65DD	65 l	140W 0.9A 140W 1.8A	220-240V 100-120V	50/60 Hz	Horní zóna 7 --12 °C Spodní zóna 12 -- 18°C	450 x 525 x 760	21 kg

VŠEOBECNÁ BEZPEČNOSTNÍ UPOZORNĚNÍ

- Po vybalení spotřebiče se ujistěte, zda je v dobrém stavu. V případě pochybností spotřebič nepoužívejte a kontaktujte autorizované servisní středisko.
- Plastové obaly, hřebíky, apod. držte mimo dosah dětí. Zkontrolujte, zda technické parametry odpovídají parametrům elektrické sítě.
- Tuto vinotéku používejte pouze k určenému účelu. Výrobce nenesе žádnou odpovědnost za poškození z důvodu nesprávného použití neb oprav prováděných nekvalifikovanými osobami.
- Před čištěním vinotéky se ujistěte, zda je odpojená od elektrické sítě. Nikdy spotřebič nečistěte kyselinou, rozpouštědly, benzínem ani jiným druhem chemikálií, které mohou poškodit povrch spotřebiče.
- Opravy smí provádět pouze autorizované servisní středisko.

Upozornění:

1. K snížení rizika požáru nahradte pojistku pouze za stejný typ.
2. Spotřebič je určený jako volně stojící.
3. Nepoužívejte prodlužovací kabely.



UPOZORNĚNÍ:

1. Pokud je poškozený přívodní kabel, musí jej vyměnit výrobce, servisní technik nebo podobně kvalifikovaná osoba, abyste zabránili nebezpečí.
2. Před likvidací odšroubujte dvířka.
3. Držte spotřebič mimo hořlavé látky.
4. Abyste zabránili nebezpečí z důvodu nestability spotřebiče, musíte jej připevnit podle pokynů.
5. Nepoužívejte žádné elektrické spotřebiče uvnitř prostoru ke skladování potravin.
6. Tento spotřebič není určený pro použití osobami (včetně dětí) s omezenými fyzickými, sensorickými nebo mentálními schopnostmi, nebo bez dostatečných zkušeností a znalostí, pokud nejsou pod dohledem osoby odpovědné za jejich použití.
7. Nedovolte dětem hrát si se spotřebičem.
8. Držte větrací otvory na plášti spotřebiče bez překážek.

OBSLUHA SPOTŘEBIČE

- Vyčistěte vnitřek před použitím.
- Upevněte přihrádky správně podle pokynů.
- Při prvním použití (nebo po dlouhodobém odstavení) musíte nastavit nejnižší teplotu a nechat spotřebič bez potravin běžet 2 hodiny, pak vložte víno a nastavte požadovanou teplotu.

- Po připojení k elektrické síti začne elektrický systém fungovat. Tlačítko TEMP-ADJ je nastavené na určitou pozici, což znamená, že když teplota dosáhne určité hodnoty, systém regulace teploty zastaví chlazení a udržuje nastavenou teplotu.
- Pokud vnitřní teplota stoupne nad nastavenou hodnotu, chlazení se opět aktivuje.
- Teplotu horní zóny lze nastavit v rozsahu od 7—12 a spodní zóny v rozsahu 12—18°. Pokud chcete změnit teplotu chladicího prostoru, stiskněte „SET UPPER“ nebo „SET LOWER“ pro volbu chladicí zóny, stiskněte tlačítko opět k zastavení blikání, teplota je nastavená. Aktuální teplota v chladicí zóně se zobrazí po 3 sekundách od nastavení.
- Stisknutím tlačítka „C/F“ přepnete mezi stupni Celsia nebo Fahrenheita a stisknutím tlačítka „Lamp“ ovládáte vnitřní osvětlení.

POZNÁMKA:

Po nastavení teploty se LED displej vrátí na zobrazení teploty uvnitř vinotéky.

UPOZORNĚNÍ

- Před přemístováním odpojte vinotéku od elektrické sítě.
- Při dlouhé přepravní vzdálenosti použijte vozíček.
- Před instalací zkontrolujte připravenost všech dílů.
- Pro správnou funkci spotřebiče jej musíte postavit na rovnou podlahu, s volným prostorem nejméně 5 cm z bočních stran a 10 cm ze zadní strany.
- Výška spotřebiče je nastavitelná pomocí čtyř nožiček, ale nesmí přesáhnout u žádné 20 mm.
- Držte větrací otvory čisté a 50 mm od okolních překážek.
- Spotřebič postavte mimo zdroje tepla nebo plynové spotřebiče.
- Nestavte jej na přímé sluneční záření a na místa s vysokou teplotou.
- Nedávejte žádné předměty na spotřebič.

ÚDRŽBA

- Před čištěním spotřebiče jej vypněte a odpojte od elektrické sítě.
- Vyjměte láhve a přihrádky a pak vyčistěte spotřebič roztokem jedlé sody a vody.
- K čištění nepoužívejte saponáty.
- Spotřebič čistěte pravidelně.

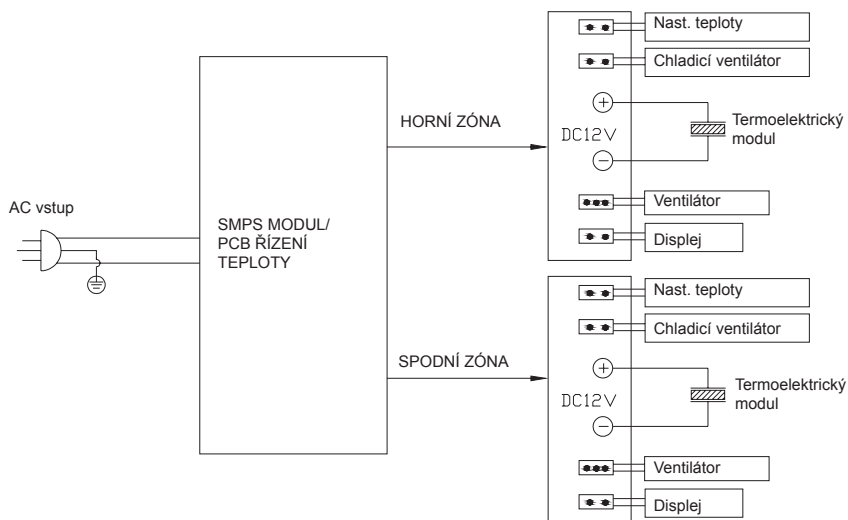
ODSTRANĚNÍ MOŽNÝCH PROBLÉMŮ

Problém	Možná příčina	Řešení
Nechladí.	<ul style="list-style-type: none"> • Není připojena zástrčka. • Nízké napětí. • Vypálená pojistka. 	<ul style="list-style-type: none"> • Připojte k zástrčce. • Zajistěte správné napětí. • Vyměňte pojistku.
Nechladí dostatečně.	<ul style="list-style-type: none"> • Vinotéka stojí v blízkosti zdroje tepla. • Špatné větrání. • Ventilátor nefunguje. 	<ul style="list-style-type: none"> • Vinotéku postavte mimo sluneční záření a zdroje tepla. • Umístěte vinotéku na místo s dostatečným větráním a držte cizí předměty mimo ventilátor. • Zkontrolujte, zda je připojená zástrčka nebo vyměňte ventilátor.
Vlhkost na vnitřních nebo vnějších stěnách vinotéky.	<ul style="list-style-type: none"> • Vysoká vlhkost. • Mezera mezi dvířky a těsněním. • Dlouhodobé nebo časté otvírání dvířek. 	<ul style="list-style-type: none"> • Použijte měkkou a suchou utěrku na odstranění vlhkosti. • Ujistěte se, zda těsnění správně těsní. • Zkraťte dobu a frekvenci otvírání dvířek.

KONDENZACE VLHKOSTI NA SKLENĚNÉM POVRCHU

Během vlhkých nebo deštivých dní se může objevit vlhkost na povrchu vinotéky. Je to zcela normální a upravením teploty vinotéky můžete odstranit nebo snížit kondenzaci vlhkosti. Vyšší teplota uvnitř vinotéky způsobí menší kondenzaci na skleněných dvířkách. K odstranění vlhkosti použijte suchou měkkou utěrku.

ELEKTRICKÉ SCHÉMA



LIKVIDACE

Nelikvidujte tento spotřebič jako netříděný komunální odpad. Musíte jej likvidovat samostatně.

- Tento spotřebič nesmíte likvidovat společně s běžným komunálním odpadem.
- Pro likvidaci dodržujte:
 - a) Místní sběrné systémy, kde můžete bezplatně odnést staré spotřebiče.
 - b) Likvidace starého spotřebiče se musí provést podle místních předpisů, kde se spotřebič likviduje.
 - c) Protože starý spotřebič obsahuje cenné suroviny, můžete jej prodat do sběrných surovin.
- Nesprávnou likvidací starého spotřebiče negativně ovlivníte životní prostředí a lidské zdraví, podzemní vodu a potravinový řetězec.

ZÁRUKA

- Záruka je stanovena zákony země prodeje spotřebiče. Prodávající vám poskytne bližší informace.
- V případě uplatnění záruky musíte doložit originální doklad o zakoupení s datem.

ZÁRUČNÍ PODMÍNKY

Záruka na tento spotřebič představuje 24 měsíců od data zakoupení. Nárok na záruku je možné uplatnit pouze po předložení originálu dokladu o zakoupení výrobku (paragon, faktura) s typovým označením výrobku, datem prodeje a čitelným razítkem prodejce. Záruka zahrnuje výměnu nebo opravu částí spotřebiče, které se poškodí z důvodu poruch ve výrobě spotřebiče. Po uplynutí záruční doby bude spotřebič opraven za poplatek. Výrobce neodpovídá za poškození nebo úrazy osob, zvířat z důvodu nesprávného použití spotřebiče a nedodržení pokynů v návodu k použití. Výrobek je určen výhradně jako domácí spotřebič pro použití v domácnosti. Smluvní záruka je 6 měsíců, pokud je kupující podnikatel - fyzická osoba a spotřebič kupuje pro podnikatelskou činnost nebo komerční využití (§ 429 Obchodního zákoníku). Záruka se snižuje dle § 619 odst. 2 občanského zákoníku na 6 měsíců pro: žárovky, baterie, křemíkové a halogenové trubice.

Záruka se nevztahuje

- jakékoliv mechanické poškození výrobku nebo jeho části
- na vady způsobené nevhodným zacházením nebo umístěním.
- je-li zařízení obsluhováno v rozporu s návodem, případně zásahem neoprávněné osoby.
- nesprávné používání, skladování nebo přenášení.
- na záruku 24 měsíců se nevztahují opravy, například: výměna žárovky, trubice, čištění a odvápnování kávovarů, žehliček, zvlhčovačů, atd. Zde bude účtováno servisem za smluvní cenu.
- pokud nebude při kontrole přístroje zjištěna žádná závada nebo nebudou splněny záruční podmínky, uhradí režijní náklady spojené s kontrolou nebo opravou výrobku kupující.
- zákazník ztrácí záruku při používání výrobků k profesionální či jiné výdělečné činnosti v provozovnách.
- závada byla způsobena vnějšími a živelními podmínkami (např. poruchami v elektrické síti nebo bytové instalaci)
- záruka se netýká poškození vnějšího vzhledu nebo jiných, které nebrání standardní obsluze.

Pokud zboží při uplatňování vady ze strany spotřebitele bude zasíláno poštou nebo přepravní službou musí být zabalen v obalu vhodném pro přepravu tak, aby se zabránilo poškození výrobku.

Zodpovědný zástupce za servis pro ČR na značky: ARDES, Guzzanti, Scarlett, Luxell, Graef

ČERTES spol. s r.o.

Donínská 83

463 34 Hrádek nad Nisou

Tel./fax 482771487 - příjem oprav- servis.

Tel./fax 482718718 - náhradní díly

Mobil: 721018073, 731521116, 608719174

Pracovní doba 8 - 16,30

www: certes.info, e-mail: certes@certes.info



Záruční list

Tento oddíl vyplňte prosím hůlkovým písmem a přiložte k výrobku.

Odesílatel:

Příjmení/jméno:

Stát/PSČ/obec/ulice:

Telefonní číslo:

Číslo/označení (zbožní) položky:

Datum/místo prodeje:

Popis závady:

Datum/podpis:

Záruka se nevztahuje.

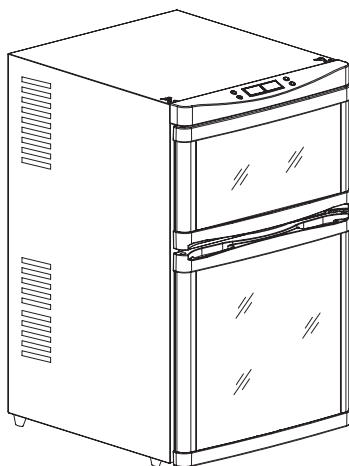
Zašlete prosím neopravený výrobek za cenu poštovného zpět.

Sdělte mi, kolik budou činit náklady. Opravte výrobek za úhradu.

guzzanti

VINOTÉKA

GZ-26



PREČÍTAJTE SI A DODRŽIAVAJTE VŠETKY POKYNY PRED POUŽITÍM.

- **NEDODRŽANÍM TÝCHTO POKYNOV MÔŽETE SPÔSOBIŤ ZRANENIE ALEBO POŠKODENIE MAJETKU.**
- **ODLOŽTE SI TENTO NÁVOD PRE PRÍPADNÉ POUŽITIE V BUDÚCNOSTI.**

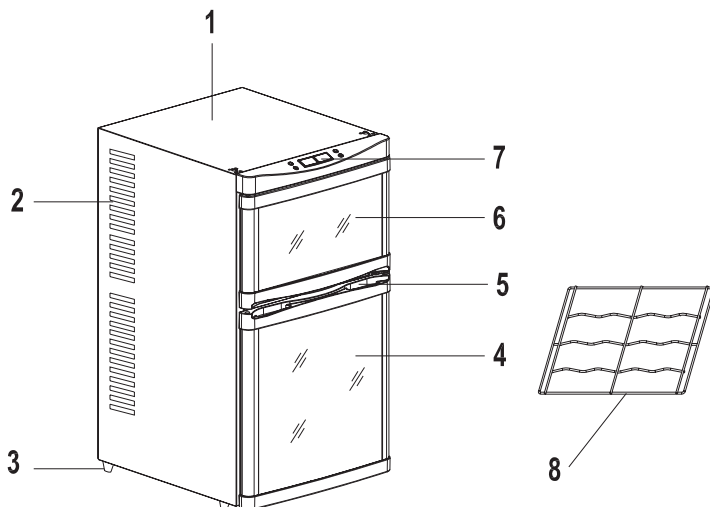
Návod na obsluhu

OBSAH

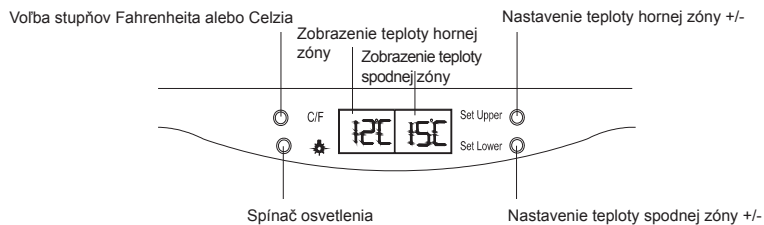
Popis spotrebiča.....	3
Technické parametre.....	4
Všeobecné bezpečnostné upozornenia	4
Obsluha spotrebiča	4
Upozornenia.....	5
Údržba	5
Odstránenie možných problémov.....	6
Kondenzácia vlhkosti na sklenenom povrchu.....	6
Elektrická schéma	6
Likvidácia	7
Záruka.....	7



POPIS SPOTREBIČA



Popis ovládacieho panela



1. Skrinka spotrebiča
2. Vetrací otvor
3. Nastaviteľná nožička
4. Sklenené dverka spodnej zóny
5. Rukoväť
6. Sklenené dverka hornej zóny
7. Ovládací panel
8. Rošt

TECHNICKÉ PARAMETRE

Model	Objem	Príkion	Napätie	Frekvencia	Teplota chladenia	Vonkajšie rozmery	Čistá hmotnosť
BW-65DD	65 l	140W 0.9A 140W 1.8A	220-240V 100-120V	50/60 Hz	Horná zóna 7 --12 °C Spodná zóna 12 -- 18°C	450 x 525 x 760	21 kg

VŠEOBECNÉ BEZPEČNOSTNÉ UPOZORNENIA

- Po vybalení spotrebiča sa uistite, či je v dobrom stave. V prípade pochybností spotrebič nepoužívajte a kontaktujte autorizované servisné stredisko.
- Plastové obaly, klinčeky atď. držte mimo dosah detí. Skontrolujte, či technické parametre zodpovedajú parametrom elektrickej siete.
- Túto vinotéku používajte len na určený účel. Výrobca nenesie žiadnu zodpovednosť za poškodenia z dôvodu nesprávneho použitia alebo opráv vykonávaných nekvalifikovanými osobami.
- Pred čistením vinotéky sa uistite, či je odpojená od elektrickej siete. Nikdy spotrebič nečistite kyselinou, rozpúšťadlami, benzínom ani iným druhom chemikálií, ktoré môžu poškodiť povrch spotrebiča.
- Opravy môže vykonávať len autorizované servisné stredisko.

Upozornenia:

1. Pre zníženie rizika požiaru nahraďte poistku len za rovnaký typ.
2. Spotrebič je určený ako voľne stojaci.
3. Nepoužívajte predlžovacie káble.



UPOZORNENIE:

1. Ak je poškodený napájací kábel, musí ho vymeniť výrobca, servisný technik alebo podobne kvalifikovaná osoba, aby ste zabránili nebezpečenstvu.
2. Pred likvidáciou odskrutkujte dvierka.
3. Držte spotrebič mimo horľavé látky.
4. Aby ste zabránili nebezpečenstvu z dôvodu nestability spotrebiča, musíte ho pripevniť podľa pokynov.
5. Nepoužívajte žiadne elektrické spotrebiče v priestore na skladovanie potravín.
6. Tento spotrebič nie je určený pre použitie osobami (vrátane detí) s obmedzenými fyzickými, senzorickými alebo mentálnymi schopnosťami, alebo bez dostatočných skúseností a znalostí, ak nie sú pod dozorom osoby zodpovednej za ich použitie.
7. Nedovoľte deťom hrať sa so spotrebičom.
8. Držte vetracie otvory na plášti spotrebiča bez prekážok.

OBSLUHA SPOTREBIČA

- Vyčistite vnútro pred použitím.
- Upevnite priehradky správne podľa pokynov.
- Pri prvom použití (alebo po dlhodobom odstavení) musíte nastaviť najnižšiu teplotu a nechať spotrebič bez potravín fungovať 2 hodiny, potom vložte víno a nastavte požadovanú teplotu.

- Po pripojení k elektrickej sieti začne elektrický systém fungovať. Tlačidlo TEMP-ADJ je nastavené na určitú pozíciu, čo znamená, že keď teplota dosiahne určitú hodnotu, systém regulácie teploty zastaví chladenie a udržiava nastavenú teplotu.
- Ak vnútorná teplota stúpne nad nastavenú hodnotu, chladenie sa opäť aktivuje.
- Teplotu hornej zóny môžete nastaviť v rozsahu od 7—12 a spodnej zóny v rozsahu 12—18°. Ak chcete zmeniť teplotu chladiaceho priestoru, stlačte „SET UPPER“ alebo „SET LOWER“ pre voľbu chladiacej zóny, stlačte tlačidlo opäť pre zastavenie blikania, teplota je nastavená. Aktuálna teplota v chladiacej zóne sa zobrazí po 3 sekundách od nastavenia.
- Stlačením tlačidla „C/F“ prepnete medzi stupňami Celzia alebo Fahrenheita a stlačením tlačidla „Lamp“ ovládate vnútorné osvetlenie.

POZNÁMKA:

Po nastavení teploty sa LED displej vráti na zobrazenie teploty vo vinotéke.

UPOZORNENIA

- Pred premiestňovaním odpojte vinotéku od elektrickej siete.
- Pri dlhej prepravnej vzdialenosti použite vozíček.
- Pred inštaláciou skontrolujte pripravenosť všetkých dielov.
- Pre správnu funkciu spotrebiča ho musíte postaviť na rovnú podlahu, s voľným priestorom najmenej 5 cm z bočných strán a 10 cm zo zadnej strany.
- Výška spotrebiča je nastaviteľná pomocou štyroch nožičiek, ale nesmie presiahnuť pri žiadnej 20 mm.
- Držte vetracie otvory čisté a 50 mm od okolitých prekážok.
- Spotrebič postavte mimo zdroje tepla alebo plynové spotrebiče.
- Nedávajte ho na priame slnečné žiarenie a na miesta s vysokou teplotou.
- Nedávajte žiadne predmety na spotrebič.

ÚDRŽBA

- Pred čistením spotrebiča ho vypnite a odpojte od elektrickej siete.
- Vyberte fľaše a priehradky a potom vyčistite spotrebič roztokom jedlej sódy a vody.
- Na čistenie nepoužívajte saponáty.
- Spotrebič čistite pravidelne.

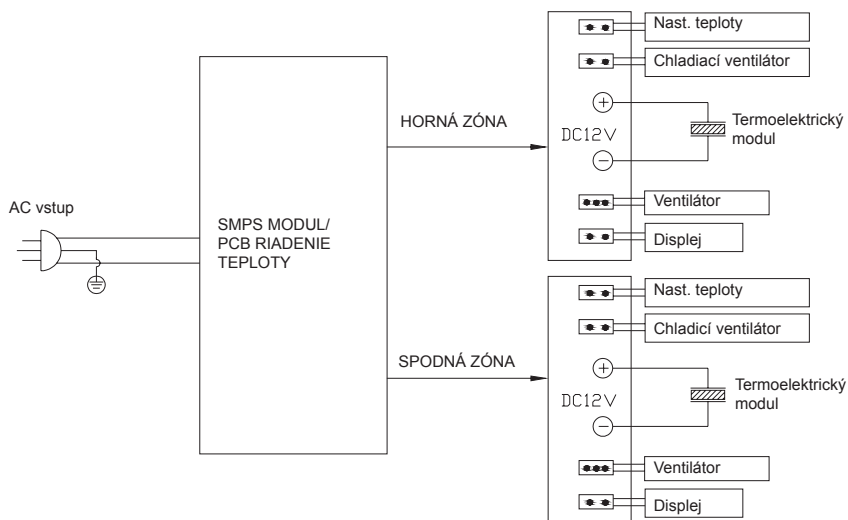
ODSTRÁNENIE MOŽNÝCH PROBLÉMOV

Problém	Možná príčina	Riešenie
Nechladí.	<ul style="list-style-type: none"> Nie je pripojená zástrčka. Nízke napätie. Vypálená poistka. 	<ul style="list-style-type: none"> Pripojte k zástrčke. Zaistite správne napätie. Vymeňte poistku.
Nechladí dostatočne.	<ul style="list-style-type: none"> Vinotéka stojí v blízkosti zdroja tepla. Nesprávne vetranie. Ventilátor nefunguje. 	<ul style="list-style-type: none"> Vinotéku postavte mimo slnečné žiarenie a zdroje tepla. Umiestnite vinotéku na miesto s dostatočným vetraním a držte cudzie predmety mimo ventilátor. Skontrolujte, či je pripojená zástrčka alebo vymeňte ventilátor.
Vlhkosť na vnútorných alebo vonkajších stenách vinotéky.	<ul style="list-style-type: none"> Vysoká vlhkosť. Medzera medzi dvierkami a tesnením. Dlhodobé alebo časté otváranie dvierok. 	<ul style="list-style-type: none"> Použite mäkkú a suchú utierku na odstránenie vlhkosti. Uistite sa, či tesnenie správne tesní. Skráťte čas a frekvenciu otvárania dvierok.

KONDENZÁCIA VLHKOSTI NA SKLENENOM POVRCHU

Počas vlhkých alebo daždivých dní sa môže objaviť vlhkosť na povrchu vinotéky. Je to úplne normálne a upravením teploty vinotéky môžete odstrániť alebo znížiť kondenzáciu vlhkosti. Vyššia teplota vo vinotéke spôsobí menšiu kondenzáciu na sklenených dvierkach. Pre odstránenie vlhkosti použite suchú mäkkú utierku.

ELEKTRICKÁ SCHÉMA



LIKVIDÁCIA

Nelikvidujte tento spotrebič ako netriedený komunálny odpad. Musíte ho likvidovať samostatne.

- Tento spotrebič nesmiete likvidovať spoločne s bežným komunálnym odpadom.
- Pre likvidáciu dodržiavajte:
 - a) Miestne zberné systémy, kde môžete bezplatne odniesť staré spotrebiče.
 - b) Likvidácia starého spotrebiča sa musí vykonávať podľa miestnych predpisov, kde sa spotrebič likviduje.
 - c) Pretože starý spotrebič obsahuje cenné suroviny, môžete ho predať do zberných surovín.
- Nesprávnou likvidáciou starého spotrebiča negatívne ovplyvníte životné prostredie a ľudské zdravie, podzemnú vodu a potravinový reťazec.

ZÁRUKA

- Záruka je stanovená zákonmi krajiny predaja spotrebiča. Predávajúci vám poskytne bližšie informácie.
- V prípade uplatnenia záruky musíte doložiť originálny doklad o zakúpení s dátumom.

ZÁRUČNÉ PODMIENKY

Záruka na tento spotrebič predstavuje 24 mesiacov od dátumu zakúpenia. Nárok na záruku je možné uplatniť len po predložení originálu dokladu o zakúpení výrobku (paragón, faktúra) s typovým označením výrobku, dátumom predaja a čitateľnou pečiatkou predajcu. Záruka zahŕňa výmenu alebo opravu častí spotrebiča, ktoré sa poškodia z dôvodu porúch vo výrobe spotrebiča. Po uplynutí záručnej doby bude spotrebič opravený za poplatok. Výrobca nezodpovedá za poškodenia alebo úrazy osôb, zvierat z dôvodu nesprávneho použitia spotrebiča a nedodržania pokynov v návode na obsluhu. Výrobok je určený výhradne ako domáci spotrebič pre použitie v domácnosti. Zmluvná záruka je 6 mesiacov, ak je kupujúci podnikateľ - fyzická osoba a spotrebič kupuje pre podnikateľskú činnosť alebo komerčné využitie. Záruka sa znižuje podľa občianskeho zákonníka na 6 mesiacov pre: žiarovky, batérie, kremíkové a halogénové trubice.

Záruka sa nevzťahuje na

- akékoľvek mechanické poškodenie výrobku alebo jeho časti
- na chyby spôsobené nevhodným zaobchádzaním alebo umiestnením.
- ak je zariadenie obsluhované v rozpore s návodom, prípadne zásahom neoprávnenej osoby.
- nesprávne používaný, skladovaný alebo prenášaný.
- na záruku 24 mesiacov sa nevzťahujú opravy, napríklad: výmena žiarovky, trubice, čistenie a odvápnovanie kávovarov, žehličiek, zvlhčovačov, atď. Tu bude účtované servisom za zmluvnú cenu.
- ak nebude pri kontrole zariadenia zistená žiadna porucha alebo nebudú splnené záručné podmienky, uhradí režijné náklady spojené s kontrolou alebo opravou výrobku kupujúci.
- zákazník stráca záruku pri používaní výrobkov na profesionálnej alebo inej zárobkovej činnosti v prevádzkach.
- porucha bola spôsobená vonkajšími a živelnými podmienkami (napr. poruchami v elektrickej sieti alebo bytovej inštalácii).
- záruka sa netýka poškodenia vonkajšieho vzhľadu alebo iných, ktoré nebránia štandardnej obsluhu.

Ak tovar pri uplatňovaní poruchy zo strany spotrebiteľa bude zasielaný poštou alebo prepravnou službou, musí byť zabalený v obale vhodnom pre prepravu tak, aby sa zabránilo poškodeniu výrobku.

Zodpovedný zástupca za servis pre SR

ČERTES SK, s.r.o.

Pažite č. 42

010 09 Žilina

tel./fax: +421 41 5680 171, 5680 173

mobil: +421 905 259213

+421 907 241912

Pracovná doba Po-Pia. 9:00 - 15:00

e-mail: certes.sk@gmail.com

certes@eslovakia.sk



Záručný list

Tento oddiel vyplňte prosím paličkovým písmom a priložte k výrobku.

Odosielateľ:

Priezvisko/meno:

Štát/PSČ/obec/ulica:

Telefónne číslo:

Číslo/označenie (tovaru) položky:

Dátum/miesto predaja:

Popis poruchy:

Dátum/podpis:

Záruka sa nevzťahuje.

Zašlite prosím neopravený výrobok za cenu poštovného späť.

Informujte ma, koľko budú predstavovať náklady. Opravte výrobok za úhradu.