



BOSCH



SMI 50D45EU

SMI50D45EU

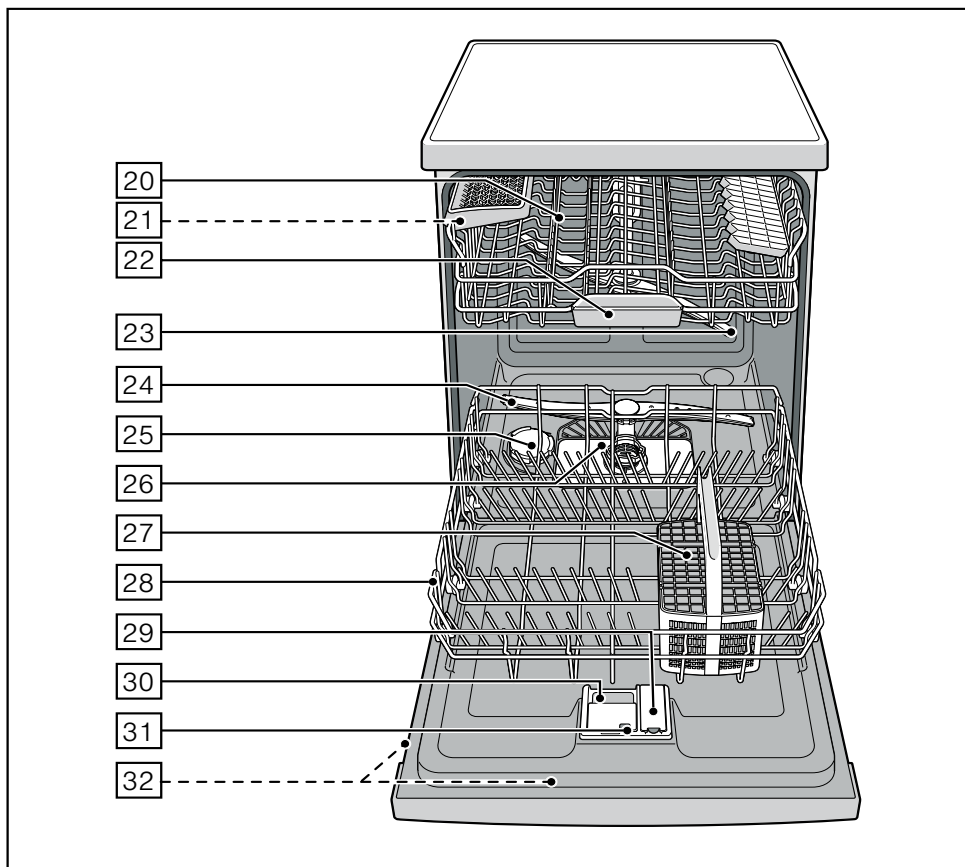
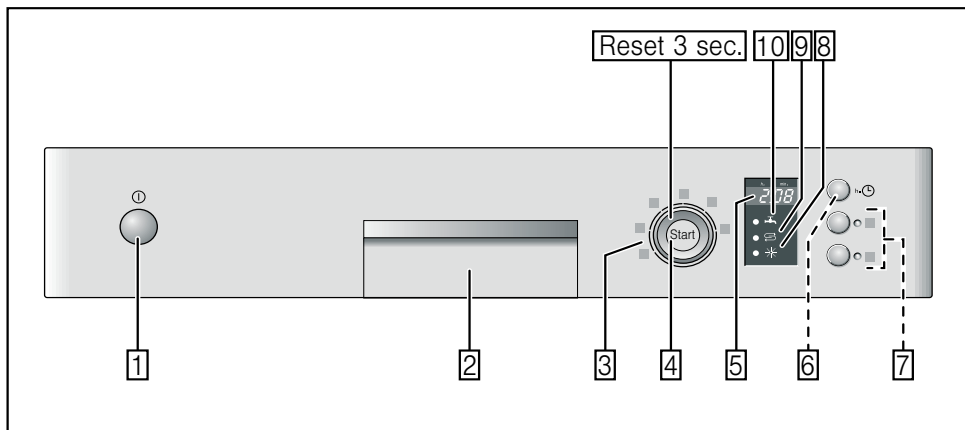


4 2 4 2 0 0 2 7 1 9 5 5 9

Návod k použití

SMI 50D45EU

Q4ACZM2378



Na obrázku je vyobrazen maximální počet mycích programů a speciálních funkcí. Příslušné programy a speciální funkce si prosím zjistíte na panelu vašeho spotřebiče.

cs Obsah

Bezpečnostní pokyny	4	Mytí nádobí	16
Při dodání:	4	Programová data	16
Při instalaci	4	Aqua Senzor	16
V denním provozu	4	Zapnutí myčky nádobí	16
Při dětech v domácnosti	4	Ukazatel zbytkového času	17
Při vzniklých škodách	5	Časová předvolba	17
Při likvidaci	5	Konec programu	17
Seznámení se s myčkou nádobí	5	Automatické vypnutí po ukončení programu	17
Ovládací panel	5	Vypnutí myčky nádobí	17
Vnitřní prostor myčky nádobí	5	Přerušení programu	18
Zařízení ke změkčování vody	6	Přerušení programu	18
Nastavení	6	Změna programu	18
Tabulka tvrdosti vody	6	Intenzivní sušení	18
Speciální sůl 	7	Údržba a péče	19
Použití speciální soli	7	Celkový stav spotřebiče	19
Kombinované mycí prostředky	7	Speciální sůl a leštidlo	19
Vypnutí ukazatel změkčování vody	7	Sítka	19
Leštidlo *	8	Ostříkovací ramena	20
Nastavení množství leštidla	8	Odstranění poruch vlastními silami ..	20
Vypnutí ukazatele doplnění leštidla ..	8	Čerpadlo odpadní vody	21
Nádobí	9	... při zapnutí	21
Není vhodné	9	... na myčce nádobí	21
Poškození sklenic a nádobí	9	... při mytí	22
Uložení nádobí	9	... na nádobí	22
Vyklizení nádobí	9	Zákaznický servis	23
Šálky a sklenice	9	Instalace	24
Hrnce	10	Bezpečnostní pokyny	24
Koš na příbory	10	Dodání	24
Etažér	10	Technické údaje	25
Sklopné trny	11	Postavení	25
Přestavení výšky koše	11	Přípojka odpadní vody	25
Mycí prostředek	12	Přípojka čerstvé vody	25
Plnění mycího prostředku	13	Elektrické připojení	26
Kombinovaný mycí prostředek	13	Demontáž	26
Přehled programů	15	Přeprava	27
Volba programu	15	Zabezpečení proti zamrznutí (Vyprázdnění spotřebiče)	27
Upozornění pro zkušební ústavy	15	Likvidace	27
Přídavné funkce	16	Obal	27
Úspora času (VarioSpeed)	16	Staré spotřebiče	27

Bezpečnostní pokyny

Při dodání:

- Okamžitě zkontrolujte obal a myčku nádobí z hlediska poškození při přepravě. Neuvádějte poškozený spotřebič do provozu. Kontaktujte obratem Vašeho dodavatele či prodejce.
- Zlikvidujte, prosím, předpisově obalový materiál.
- Obal a jeho části nepřenechávejte hrajícím si dětem. Hrozí nebezpečí udušení skládanými kartony a fóliemi.

Při instalaci

Jak se spotřebič náležitě instaluje a připojí, si přečtete v kapitole “Instalace”.

V denním provozu

- Používejte myčku nádobí pouze v domácnosti a pouze k uvedenému účelu: k mytí nádobí v domácnosti.
- Děti nebo osoby, které z důvodu svých fyzických, sensorických nebo duševních schopností nebo své nezkušenosti nebo neznalosti nejsou schopné spotřebič ovládat, nesmí tento spotřebič bez dohledu nebo pokynu odpovědné osoby používat.
- Nesedejte si nebo nestoupejte na otevřená dvířka. Myčka nádobí se může převrátit.
- U standardních myček nádobí dbejte na to, že při přeplněných koších se myčka nádobí může převrhnout.
- Nedávejte do mycího prostoru žádné rozpouštědlo. Hrozí nebezpečí výbuchu.
- Za chodu programu otvírejte dvířka myčky nádobí opatrně. Hrozí nebezpečí, že ze spotřebiče vystříkne horká voda.
- Aby se zabránilo poranění např. vlivem klopýtnutí, měla by se myčka nádobí otevírat pouze krátkodobě k naplnění nebo vyklizení.

- Dodržujte bezpečnostní upozornění, popř. pokyny k použití na obalech od mycích přípravků a leštidel.



Varování

Nože a jiné kuchyňské náčiní s ostrými špičkami se v košíku na přibory musí uložit špičkami směrem dolů.

Při dětech v domácnosti

- Nedovolte dětem, aby si hrály se spotřebičem nebo jej obsluhovaly.
- Udržujte malé děti v dostatečné vzdálenosti od mycího prostředku, regenerační soli a leštidla. Tyto mycí prostředky mohou způsobit poleptání v ústech, hrtanu a očích nebo vést k udušení.
- Zabraňte přístupu dětí k otevřené myčce nádobí. Voda v mycím prostoru není pitná, mohla by ještě obsahovat zbytky mycího prostředku. Dbejte na to, aby děti nesahaly do záchytné misky na tablety [\[22\]](#). Malé prsty by se mohly přiskřípnout v zářezech.
- Jestliže je spotřebič zabudován ve vyšší poloze, dávejte při otvírání a zavírání dvířek pozor na to, aby nebyly děti přiskřípnuty nebo zmáčknuty mezi dvířka spotřebiče a níže se nacházející skříňku.

Při vzniklých škodách

- Opravy a zásahy směřjí provádět pouze odborníci. K tomuto účelu musí být spotřebič odpojen od sítě. Vytáhněte síťovou zástrčku nebo vypněte pojistkový automat. Zavřete vodovodní kohoutek.

Při likvidaci

- Připravte dosloužilý spotřebič k řádné likvidaci tak, aby se zabránilo případným zraněním.
- Dopravte myčku nádobí k řádné likvidaci.



Varování

Děti se mohou v myčce nádobí zavřít (nebezpečí udušení) nebo se dostat do jiných nebezpečných situací.

Z tohoto důvodu: Vytáhněte síťovou zástrčku, odřízněte síťový kabel a odstraňte jej. Zámek dvířek a dětskou pojistku (je-li k dispozici) zničte tak, aby se dvířka dále nedala zavřít.

Seznámení se s myčkou nádobí

Vyobrazení ovládacího panelu a vnitřního prostoru myčky nádobí se nachází vpředu na obalu.

Na jednotlivé pozice bude upozorněno v textu.

Ovládací panel

- 1 Vypínač ZAP./VYP.
- 2 Otvírač dvířek
- 3 Programový volič
- 4 Tlačítko START
- 5 Číslicový ukazatel
- 6 Předvolba času
- 7 Přídavné funkce **
- 8 Ukazatel doplnění leštidla
- 9 Ukazatel doplnění soli
- 10 Ukazatel "Kontrola přívodu vody"

** Počet podle modelu

Vnitřní prostor myčky nádobí

- 20 Horní koš na nádobí
- 21 Odkládání nožů *
- 22 Záchytná miska na tablety
- 23 Horní ostříkovací rameno
- 24 Dolní ostříkovací rameno
- 25 Zásobník regenerační soli
- 26 Sítka
- 27 Koš na přibory
- 28 Spodní koš na nádobí
- 29 Zásobník na leštidlo leštadlo
- 30 Komora pro mycí prostředek
- 31 Uzavírací zástrčka komory mycího prostředku
- 32 Typový štítek

* není součástí tohoto modelu

Zařízení ke změkčování vody

Pro dobré výsledky mytí potřebuje myčka nádobí měkkou vodu, tzn. vodu obsahující málo vápna, jinak se na nádobí a vnitřku nádob usazují bílé vápenaté zbytky.

Vodovodní voda s více než 7° dH (1,2 mmol/l) se musí voda změkčovat.

Děje se to pomocí speciální soli (regenerační sůl) ve změkčovacím zařízení myčky nádobí.

Nastavení a tím potřebné množství soli je závislé na stupni tvrdosti Vaší vodovodní vody (viz tabulka).

Nastavení

Přidávané množství soli je nastavitelné od **H:00** do **H:07**.

U nastavené hodnoty **H:00** není potřebná žádná sůl.

- Zjistěte si hodnotu tvrdosti Vaší vodovodní vody. Tady pomůže vodárna.
- Nastavovanou hodnotu si zjistěte v tabulce tvrdosti vody.
- Zavřete dvířka.
- Zapněte vypínač ZAP./VYP. 1.
- Stiskněte a držte stisknuté tlačítko START 4.
- Otáčejte voličem programu 3, až se na číslicové indikaci 5 zobrazí **H:0**....
- Uvolněte tlačítko.
Na číslicové indikaci 5 svítí hodnota nastavená ze závodu **H:04**.

Pro změnu nastavení:

- Otáčejte voličem programu 3, až se na číslicové indikaci 5 zobrazí požadovaná hodnota.
- Stiskněte tlačítko START 4.
Nastavená hodnota se uloží.

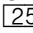
Tabulka tvrdosti vody

Hodnota tvrdosti vody °dH	Rozsah tvrdosti	mmol/l	Hodnota nastavená na spotřebiči
0 - 6	měkká	0-1,1	H:00
7 - 8	měkká	1,2-1,4	H:01
9 - 10	středně	1,5-1,8	H:02
11 - 12	středně	1,9-2,1	H:03
13 - 16	středně	2,2-2,9	H:04
17 - 21	tvrdá	3,0-3,7	H:05
22 - 30	tvrdá	3,8-5,4	H:06
31 - 50	tvrdá	5,5-8,9	H:07

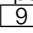
Speciální sůl

Použití speciální soli

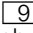
Doplnění soli se musí vždy provést bezprostředně před zapnutím spotřebiče. Tím se dosáhne toho, že přetékající roztok soli se okamžitě spláchne a v myčce nádobí nemůže dojít ke korozi.

- Otevřete šroubovací uzávěr zásobníku .
- Naplňte nádobu vodou (nutné pouze při prvním uvedení do provozu).
- Potom naplňte speciální sůl (**žádnou jedlou sůl nebo tablety**).

Při tom se vypuzuje a odtéká voda.

Jakmile se na panelu rozsvítí ukazatel doplnění soli , měla by se opět doplnit speciální sůl.

Vypnutí ukazatele doplňování soli/změkčování vody

Jestliže ukazatel doplnění soli  ruší, (např. při použití kombinovaných mycích prostředků s komponentou soli), lze jej vypnout.

- Postupujte jak je popsáno pod bodem “Nastavení změkčovacího zařízení” a nastavte hodnotu na **H:00**. Tím jsou změkčovací zařízení a ukazatel doplnění soli vypnuté.



Varování

- Nikdy neplňte mycí prostředek do nádoby pro speciální sůl. Zničíte tím změkčovací zařízení.
- Z důvodu ochrany před poškozením způsobeným korozí, se doplnění soli musí vždy provést bezprostředně před zapnutím spotřebiče.

Použití mycích prostředků s komponentou soli

Při použití kombinovaných mycích prostředků s komponentou soli, lze všeobecně až do tvrdosti vody 21° dH (37° fH, 26° Clarke, 3,7 mmol/l) od speciální soli upustit. Při tvrdosti vody větší než 21° dH je také zde nutno použít speciální sůl.

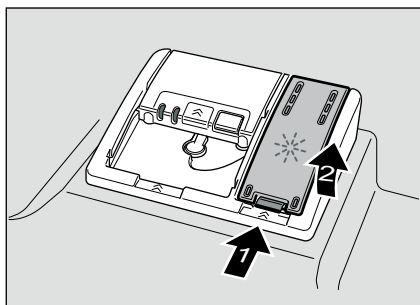
Leštidlo ✱

Jakmile se na panelu rozsvítí ukazatel doplnění leštidla [8], je ještě k dispozici rezerva leštidla na 1 – 2 mycí procesy. Mělo by se doplnit leštidlo.

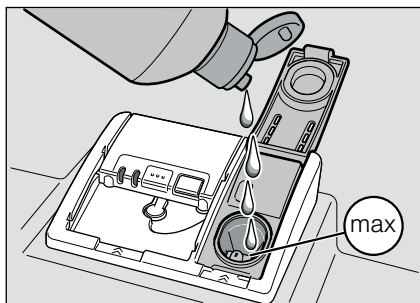
Lešticí prostředek se v myčce používá k leštění skla a odstraňování skvrn z nádobí. Používejte pouze lešticí přípravky pro myčky, používané v domácnosti.

Kombinovaný mycí prostředek s komponentou leštidla lze používat pouze do tvrdosti vody 21° dH (37° fH, 26° Clarke, 3,7 mmol/l). Při tvrdosti vody větší než 21° dH je také zde nutné použití leštidla.

- Otevřete zásobník [29] tím, že zmáčknete a nadzvednete příložku na víku.



- Nechejte opatrně natéct leštidlo až po značku max. na plnicím otvoru.



- Zavírejte víko, až slyšitelně zaskočí.
- Rozlité leštidlo popř. utřete hadrem, aby při příštím mycím procesu nedošlo k nadměrné tvorbě pěny.

Nastavení množství leštidla

Přidávané množství leštidla je nastavitelné od $r:00$ do $r:06$. Abyste obdrželi velmi dobrý výsledek sušení, přestavte přidávané množství leštidla na $r:05$. Ze závodu je již nastaven stupeň $r:05$.

Množství leštidla změňte pouze tehdy, pokud na nádobí zůstávají šmouhy (nastavte nižší stupeň) nebo skvrny po vodě (nastavte vyšší stupeň).

- Zavřete dvířka.
- Zapněte vypínač ZAP./VYP. [1].
- Stiskněte a držte stisknuté tlačítko START [4].
- Otáčejte voličem programu [3], až se na číslicové indikaci [5] zobrazí $r:0...$
- Uvolněte tlačítko.

Na číslicovém ukazateli [5] svítí hodnota nastavená ze závodu $r:05$.

Pro změnu nastavení:

- Otáčejte voličem programu [3], až se na číslicové indikaci [5] zobrazí požadovaná hodnota.
- Stiskněte tlačítko START [4].
Nastavená hodnota se uloží.

Vypnutí ukazatele doplnění leštidla

Jestliže ukazatel doplnění leštidla [8] ruší, (např. při použití kombinovaných mycích prostředků s komponentou soli), lze jej vypnout.

- Postupujte jak je popsáno pod bodem “Nastavení množství leštidla” a nastavte hodnotu na $r:00$.

Tím se ukazatel doplnění leštidla [8] vypne.

Nádobí

Není vhodné

- Části příborů a nádobí ze dřeva.
- Choulostivé dekorativní sklenice, uměleckoprůmyslové a antické nádobí. Tyto ozdoby nejsou odolné proti mytí v myčkách nádobí.
- Umělohmotné díly, které nejsou odolné vůči teplu.
- Měděné a cínové nádobí.
- Části nádobí znečištěné popelem, voskem, mazacím tukem nebo barvou.

Ozdoby na skle, hliníkové a stříbrné díly mohou mít při mytí sklon k zabarvení a vyblednutí. Také některé druhy skla (jako např. předměty z křišťálového skla) mohou být po mnoha mycích procesech zakalené.

Poškození sklenic a nádobí

Příčiny:

- Druh skla a způsob výroby skla.
- Chemické složení mycího prostředku.
- Teplota vody mycího programu.

Doporučení:

- Používejte pouze sklenice a porcelán, které jsou výrobcem označené jako vhodné pro mytí v myčkách nádobí.
- Používejte mycí prostředek, který je označen jako šetrící nádobí.
- Po ukončení programu vyndejte sklo a příbory z myčky nádobí co nejdříve.

Uložení nádobí

- Odstraňte velké zbytky jídla. Předběžné umytí pod tekoucí vodou není nutné.
- Nádobí uložte tak, aby
 - nádobí stálo spolehlivě a nemohlo se převrhnout.
 - všechny nádoby byly postaveny otvorem dolů.
 - vypouklé kusy nebo kusy s prohloubením postavte šikmo, aby voda mohla odtékat.
 - nebránilo otáčení obou oštrifikovacích ramen [23] a [24].

Velmi malé díly nádobí se nemají mýt v myčce nádobí, protože mohou lehce vypadnout z koše.

Vyklizení nádobí

Aby se zabránilo odkapávání kapek vody z horního koše na nádobí ve spodním koši, doporučuje se vyprazdňovat spotřebič zdola nahoru.

Horké nádobí je citlivé na dotyk!

Po ukončení programu je proto nechejte v myčce nádobí tak dlouho vychladnout, až je můžete dobře uchopit.

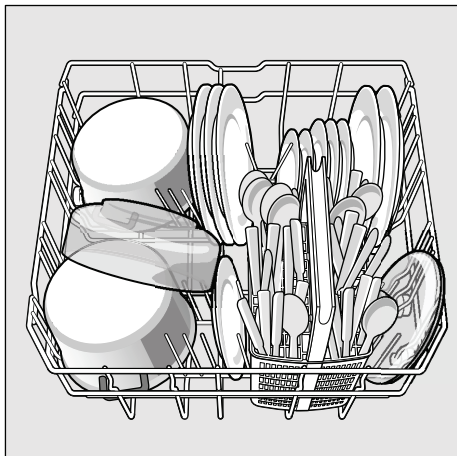
Šálky a sklenice

Horní koš na nádobí [20]



Hrnce

Spodní koš na nádobí [28]



Tip

Silně znečištěné nádobí (hrnce) byste měli umístit do spodního koše. Z důvodu silnějšího ostřikovacího paprsku obdržíte lepší výsledek mytí.

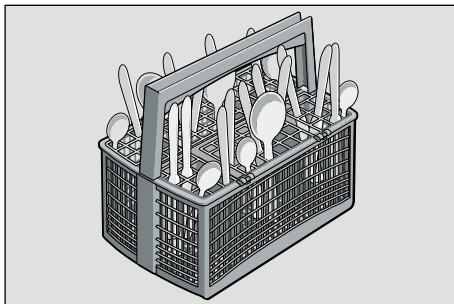
Tip

Další příklady, jak můžete Vaši myčku nádobí optimálně zaplnit, najdete na naší domovské stránce jako bezplatný download (stažení). Příslušnou internetovou adresu si prosím zjistíte na zadní straně tohoto návodu k použití.

Koš na příbory

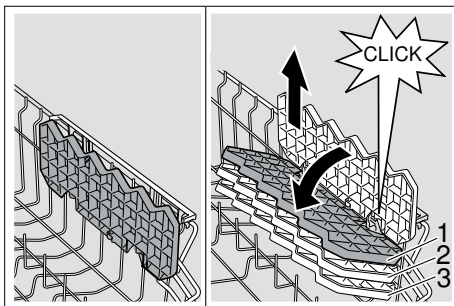
Přbory byste měli vždy uspořádat neroztříděné, špičatou stranou směrem dolů.

Aby se zabránilo poranění, položte dlouhé, špičaté díly a nože na odkládaní nožů.



Etažér *

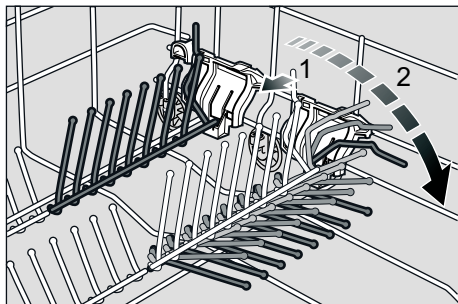
Etažéry a prostor pod nimi můžete používat pro malé šálky a sklenice nebo pro větší jídelní náčiní jako např. vařečky nebo servírovačí příbory. Nebudou-li etažéry používány, lze je odklopit nahoru.



* Podle modelu je možné trojnásobné přestavení výšky. Nastavte k tomu etažéry nejdříve svisle a táhněte je směrem nahoru, potom je nastavte lehce šikmo, posuňte směrem dolů na požadovanou výšku (1, 2, nebo 3) a nechejte je slyšitelným kliknutím zaskočit.

Sklopné trny

K lepšímu uspořádání hrců, mís a sklenic jsou sklopné.



Přestavení výšky koše

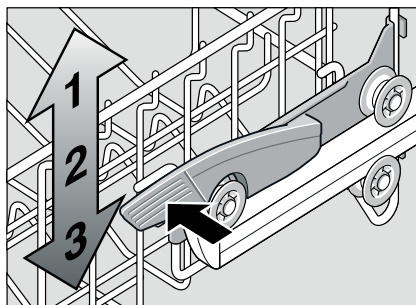
Horní koš na nádobí [20] je možné podle potřeby výškově přestavět podle toho, potřebujete-li pro vysoké nádobí v horním nebo ve spodním koši více místa.

Výška spotřebiče 81,5 cm

	Horní koš	Spodní koš
Stupeň 1 max. ø	22 cm	30 cm
Stupeň 2 max. ø	24,5 cm	27,5 cm
Stupeň 3 max. ø	27 cm	25 cm

Horní koš s postranními páčkami

- Vytáhněte horní koš na nádobí [20].
- Ke **spuštění** zatlačte postupně obě páčky vlevo a vpravo na vnějších stranách koše směrem dovnitř. Držte přitom koš pevně ze strany za horní okraj, aby trhavým pohybem nespadl dolů.



- Ke **zvednutí** uchopte koš na stranách na horním okraji a zvedněte jej směrem nahoru.
- Dříve než koš opět zasunete, přesvědčte se, že leží na obou stranách **ve stejné výšce**. Jinak se nedají zavřít dvířka myčky a horní ostřikovací rameno nemá žádné spojení k cirkulaci vody.

Mycí prostředek

Můžete používat tablety jakož i práškové nebo tekuté mycí prostředky pro myčky nádobí, v žádném případě ale prostředky pro ruční mytí nádobí. Podle znečištění lze s práškovým nebo tekutým mycím prostředkem dávkování individuálně přizpůsobit. Tablety obsahují pro všechny mycí úkoly dostatečné množství účinných látek. Moderní, účinné mycí prostředky používají převážně nízkoalkalickou recepturu s fosfáty a enzymy. Fosfáty vážou vápno obsažené ve vodě. Enzymy odbourávají škrob a rozpouštějí bílkoviny. Mycí prostředky jsou zřídka bez fosfátů. Tyto mycí prostředky mají slabší schopnost vázat vápno a vyžadují větší dávkovací množství. K odstranění barevných skvrn (např. čaj, kečup) se většinou používají bělidla na bázi kyslíku.

Upozornění

Pro dobrý výsledek mytí bezpodmínečně dodržujte pokyny na obalu mycích prostředků!

Při dalších dotazech Vám doporučujeme, abyste se obrátili na poradny výrobců mycích prostředků.



Varování

Dodržujte bezpečnostní upozornění, popř. pokyny k použití na obalech od mycích přípravků a leštidel.

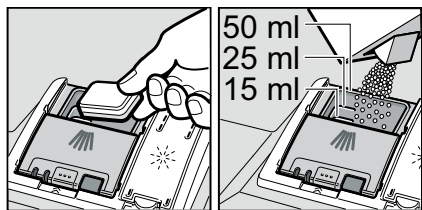
Plnění mycího prostředku

- Je-li komora pro mycí prostředek [30] ještě uzavřená, stiskněte uzavírací zástrčku [31], abyste komoru otevřeli.

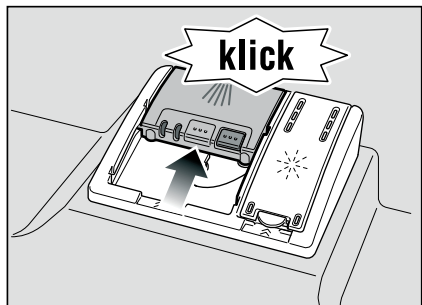
Naplňte mycí prostředek do suché komory pro mycí prostředek [30] (vloďte tabletu napříč, ne na výšku).
Dávkování: viz pokyny výrobce na obalu.

Rozdělení dávkování v komoře pro mycí prostředek [30] Vám přitom pomůže naplnit správné množství práškového nebo tekutého mycího prostředku.

Při normálním znečištění obvykle stačí 20 ml–25 ml. Při použití tablet stačí jedna tableta.



- Posunutím nahoru zavírejte víko komory pro mycí prostředek, až uzávěr bezproblémově zaskočí.



Komora pro mycí prostředek se v závislosti na programu automaticky otevře v optimální časový okamžik. Práškový nebo tekutý mycí prostředek se ve spotřebiči rozdělí a rozpustí, tableta spadne do záchytné misky na tablety a dávkovaně se zde rozpustí.

Tip

U málo znečištěného nádobí stačí obvykle trochu menší množství mycího prostředku než je uvedeno.

Vhodné čisticí a ošetřovací prostředky si můžete koupit online na naší internetové stránce nebo v zákaznickém servisu (viz zadní strana).

Kombinovaný mycí prostředek

Kromě běžných mycích prostředků (samostatné) se nabízí řada produktů s přídatnými funkcemi. Tyto produkty obsahují kromě mycího prostředku často také leštidlo a sůl (3in1) a podle kombinace (4in1, 5in1 atd.) ještě přídatné komponenty, jako např. ochrana skla nebo lesk nerezového nádobí. Kombinované mycí prostředky působí pouze do určitého stupně tvrdosti vody (většinou 21 °dH). Nad touto mezí se musí přidávat sůl a leštidlo.

Jakmile se používají kombinované mycí produkty, přizpůsobí se mycí program automaticky tak, že se vždy docílí co nejlepší výsledky mytí a sušení.



Varování

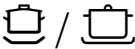





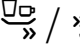

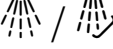

- Nepokládejte do záchytné misky na tablety [22] **žádné** drobné díly k mytí, zabrání se tím rovnoměrnému rozpouštění tablety.
- Chcete-li po spuštění programu přidat nádobí, **nepoužívejte** záchytnou misku na tablety [22] jako rukojeť horního koše. Mohla by se v ní již nacházet tableta a přijedete do kontaktu s částečně rozpouštěnou tabletou.

Upozornění

- Optimálních mycích a sušících výsledků dosáhnete použitím samostatných mycích prostředků ve spojení s odděleným použitím soli a leštidla.
- U krátkých programů nemohou tablety vlivem rozdílného chování při rozpouštění eventuálně dosáhnout plné mycí schopnosti a mohou také zůstat nerozpuštěné zbytky mycího prostředku. Pro tyto programy jsou vhodnější mycí prostředky v práškovém provedení.
- U programu “Intenzivní” (u některých modelů) je dostatečné dávkování jedné tablety. Při použití práškových mycích prostředků můžete navíc trochu mycího prostředku rozsypat na dvířka spotřebiče.
- Také když svítí ukazatel doplnění leštidla a/nebo soli, běží mycí program při použití kombinovaných mycích prostředků bezvadně.
- Při použití mycích prostředků s ochranným obalem rozpustným ve vodě: Uchopte obal pouze suchýma rukama a naplňte mycí prostředek pouze do absolutně suché komory pro mycí prostředek, jinak může dojít ke slepení.
- Chcete-li přejít z kombinovaných mycích prostředků na samostatné mycí prostředky dbejte na to, aby změkčovací zařízení a množství leštidla byly nastaveny na správnou hodnotu.

Přehled programů

V tomto přehledu je zobrazen max. možný počet programů. Odpovídající programy Vaší myčky nádobí si prosím převezmete z Vašeho ovládacího panelu.

Druh nádobí	Druh znečištění	Program	Možné přídatné funkce	Průběh programu
hrnce, pánve, nechoulostivé nádobí a příbory	silně ulpívající připečené nebo zaschlé zbytky jídel, obsahující škrob nebo bílkoviny	 /  Intenzivně 70°	všechny	Předmytí Mytí 70° Mezimyті Leštění 65° Sušení
		 auto Auto 45° - 65°		Pomocí senzorky se optimalizuje podle znečištění.
smíšené nádobí a příbory	lehce zaschlé zbytky jídel běžných v domácnosti	 / eco Eco 50°		Předmytí Mytí 50° Mezimyті Leštění 65° Sušení
choulostivé nádobí, příbory s tepelně choulostivými plasty a sklenice	málo ulpívající, čerstvé zbytky jídel	 /  Jemně 40°	Intenzivní zóna Úspora času Poloviční náplň Extra sušení	Předmytí Mytí 40° Mezimyті Leštění 55° Sušení
		 /  Rychle 45°	Extra sušení	Mytí 45° Mezimyті Leštění 55°
všechny druhy nádobí	studené opláchnutí, mezimyті	 /  Předmytí	žádné	Předmytí

Volba programu

Podle druhu nádobí a stupně znečištění můžete zvolit vhodný program.

Upozornění pro zkušební ústavy

Zkušební ústavy obdrží podmínky pro srovnávací testy na vyžádání e-mailem na dishwasher@test-appliances.com.

Je potřebné číslo spotřebiče (E-Nr.) a výrobní číslo (FD), které najdete na typovém štítku 32 na dveřích spotřebiče.

Přídavné funkce

Ize aktivovat pomocí tlačítek "přídavné funkce" [7].

Úspora času (VarioSpeed)

Pomocí funkce >>Úspora času<< lze podle zvoleného mycího programu zkrátit dobu chodu programu o cca 20% až 50%.

Příslušná změna doby běhu se zobrazí na číslicové indikaci [5]. Aby se při zkrácené době běhu docílilo optimálních mycích výsledků, zvýší se spotřeba vody a energie.

Mytí nádobí

Programová data

Programové údaje (hodnoty spotřeby) najdete v krátkém návodu. Vztahují se na normální podmínky a nastavenou hodnotu tvrdosti vody $H: 74$. Rozdílné ovlivňující faktory jako např. teplota vody nebo tlak v potrubí mohou vést k odchylkám.

Aqua Senzor

Aqua Senzor je optické měřicí zařízení (světelná závera), se kterým se měří zakalení mycí vody.

Aktivace Aqua-Senzoru probíhá specificky podle programu. Je-li aquasenzor aktivní, může se "čistá" mycí voda převzít do následující mycí lázně a spotřeba vody se sníží o 3 – 6 litrů. Je-li stupeň znečištění vyšší, bude voda odčerpána a nahrazena vodou čistou.

V automatických programech se navíc teplota a doba chodu přizpůsobí stupni znečištění.

Zapnutí myčky nádobí

- Otevřete úplně vodovodní kohout.
- Zapněte vypínač ZAP./VYP. [1].
- Otočte programový volič [3] na požadovaný program.
Na číslicové indikaci [5] bliká předpokládaná doba trvání programu.
- Stiskněte tlačítko START [4].
Spustí se běh programu.

Ukazatel zbytkového času

Při volbě programu se na číslicové indikaci zobrazí zbývající doba trvání programu [5].

Doba trvání je během programu určena tvrdostí vody, množstvím nádobí jakož i stupněm znečištění a může se měnit (v závislosti na zvoleném programu).

Časová předvolba

Spuštění programu můžete v hodinových krocích posunout až o 24 hodin.

- Zavřete dvířka.
- Zapněte vypínač ZAP./VYP. [1].
- Stiskněte tlačítko [6], až číslicová indikace [5] skočí na *h:00*.
- Stiskněte tlačítko [6] tolikrát, až zobrazený čas odpovídá Vaším požadavkům.
- Stiskněte tlačítko START [4], předvolba času je aktivována.
- Ke zrušení předvolby času stiskněte tlačítko [6] tolikrát, až se na číslicové indikaci zobrazí *h:00*.

Až do spuštění programu můžete Vaši volbu libovolně měnit.

Konec programu

Program je ukončen, když se na číslicovém ukazateli [5] zobrazí hodnota *0:00*.

Automatické vypnutí po ukončení programu

K šetření energie se myčka nádobí 1 min. po ukončení programu vypne (nastavení ze závodu).

Automatické vypnutí je nastavitelné od *P:00* do *P:02*.

P:00 Spotřebič se automaticky nevypne

P:01 Vypnutí po 1 min

P:02 Vypnutí po 120 min

- Zavřete dvířka.
- Zapněte vypínač ZAP./VYP. [1].
- Stiskněte a držte stisknuté tlačítko START [4].
- Otáčejte voličem programu [3], až se na číslicové indikaci zobrazí [5] *P:0*....
- Uvolněte tlačítko.
Na číslicové indikaci [5] svítí hodnota nastavená ze závodu *P:01*.

Pro změnu nastavení:

- Otáčejte voličem programu [3], až se na číslicové indikaci [5] zobrazí požadovaná hodnota.
- Stiskněte tlačítko START [4].
Nastavená hodnota se uloží.

Vypnutí myčky nádobí

Krátkou dobu po ukončení programu:

- Vypněte vypínač ZAP./VYP. [1].
- Zavřete vodovodní kohoutek (odpadá u Aquastopu).
- Po vychladnutí vyndejte nádobí.



Varování

Nechte prosím dvířka k vyjmutí nádobí po ukončení programu úplně otevřená a nenechávejte je opřena. Eventuálně ještě unikající vodní pára by mohla poškodit choulostivé pracovní desky.

Přerušení programu

- Vypněte vypínač ZAP./VYP. [1]. Světelné indikace zhasnou. Program zůstane uložen v paměti. Jestliže při teplovodní přípojce nebo ohřáté myčce nádobí byla otevřena dvířka myčky nádobí, nechte dvířka nejprve několik minut přivřená a potom je zavřete. Jinak se vlivem expanze (přetlaku) mohou samovolně otevřít dvířka spotřebiče nebo ze spotřebiče unikat voda.
- K pokračování programu opět zapněte vypínač ZAP./VYP. [1].

Přerušení programu (Reset)

- Stiskněte cca 3 sek. tlačítko START [4]. Na číslicovém ukazateli [5] se zobrazí 0:0 !.
- Průběh programu trvá cca. 1 minutu. Na číslicovém ukazateli [5] se zobrazí 0:00.
- Vypněte vypínač ZAP./VYP. [1].

Změna programu

Po stisknutí tlačítka START [4] není možná žádná změna programu. Změna programu je možná pouze pomocí přerušení programu (Reset).

Intenzivní sušení

Při leštění se pracuje s vyšší teplotou a tím se dosáhne zlepšeného výsledku sušení. Může se při tom nepatrně zvýšit doba běhu. (Pozor u choulostivých částí nádobí!)

- Zavřete dvířka.
- Zapněte vypínač ZAP./VYP. [1].
- Stiskněte a držte stisknuté tlačítko START [4].
- Otáčejte voličem programu [3], až se na číslicové indikaci [5] zobrazí d:00.
- Uvolněte tlačítko. Na číslicové indikaci [5] svítí hodnota nastavená ze závodu d:00 (Intenzivní sušení vyp.).

Nastavení změníte následovně:

- Otáčením voliče programu [3] můžete Intenzivní sušení zapnout d:0 ! nebo vypnout d:00.
- Stiskněte tlačítko START [4]. Nastavená hodnota se uloží.

Údržba a péče

Pravidelná kontrola a údržba Vašeho spotřebiče pomáhá zabránit poruchám. Šetří to čas a předchází se tím mrzutostem.

Celkový stav spotřebiče

- Zkontrolujte mycí prostor z hlediska usazenin tuků a vápna.

Najdete-li takové usazeniny, potom:

- Naplňte komoru mycím prostředkem. Spusťte spotřebič bez nádobí s programem s nejvyšší mycí teplotou.

K čištění spotřebiče používejte pouze čističe/čističe pro spotřebiče, vhodné speciálně pro myčky nádobí.

- Utírejte pravidelně těsnění dvířek myčky vlhkým hadrem.

Nepoužívejte k čištění Vaší myčky nádobí nikdy parní čistič. Výrobce neručí za eventuální následné škody.

Utírejte pravidelně čelní stranu spotřebiče a panel lehce navlhčeným hadrem; stačí voda a trochu mycího prostředku.

Nepoužívejte houby s hrubým povrchem a drhací čisticí prostředky, oba mohou způsobit poškrábání povrchů spotřebiče.

U nerezových spotřebičů: Vyhněte se používání savých hadříků nebo je před prvním použitím několikrát důkladně vyperte, aby se zabránilo korozi.



Varování

Nepoužívejte nikdy čisticí prostředky pro domácnost obsahující chlór! Ohrožení zdraví!

Speciální sůl a leštidlo

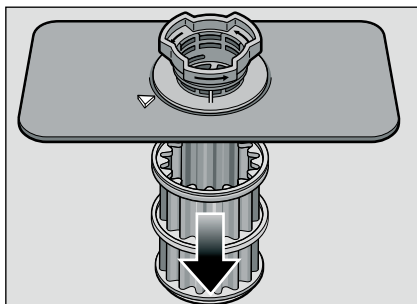
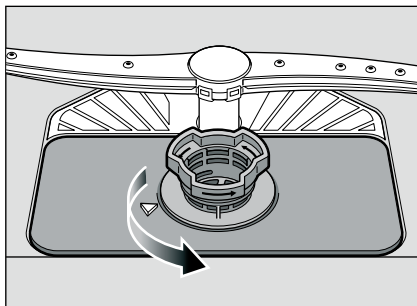
- Kontrolujte ukazatelé doplnění [9] a [8]. Eventuálně doplňte sůl a/nebo leštidlo.

Sítka

Sítka [26] zachycují před čerpadlem hrubé nečistoty v mycí vodě. Tyto nečistoty mohou sítka příležitostně ucpat.

Sítkový systém se skládá z hrubého sítko, plochého, jemného sítko a mikro sítko.

- Zkontrolujte sítka po každém mytí na zbytky pokrmů.
- Uvolněte otáčením sítkový válec, podle vyobrazení a vyndejte sítkový systém.

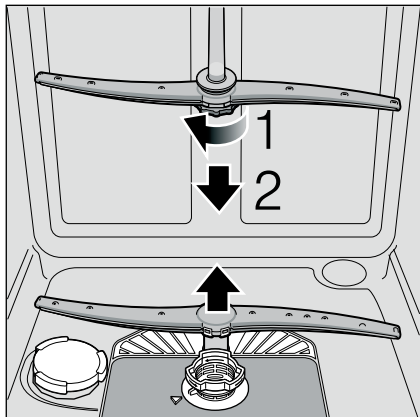


- Odstraňte případné zbytky potravin a vyčistěte sítka pod tekoucí vodou.
- Namontujte opět v opačném pořadí sítkový systém a dbejte na to, aby po zavření byla označení šipkami proti sobě.

Ostříkovací ramena

Vápno a nečistoty z mycí vody mohou zablokovat trysky a uložení ostříkovacích ramen [23] a [24].

- Kontrolujte výstupní trysky ostříkovacích ramen před ucpáním ucpání.
- Odšroubujte horní ostříkovací rameno [23].
- Stáhněte nahoru spodní ostříkovací rameno [24].



- Vyčistěte ostříkovací ramena pod tekoucí vodou.
- Upevněte opět ostříkovací ramena zaskočením, event. je pevně přišroubujte.

Odstranění poruch vlastními silami

Podle zkušeností lze mnoho poruch, které se vyskytují v běžném provozu, odstranit vlastními silami. To zajistí, že máte spotřebič opět rychle k dispozici. V následujícím přehledu najdete možné příčiny chybových funkcí a pomocné pokyny pro jejich odstranění.

Upozornění

Pokud by se spotřebič během mytí nádobí z neznámých důvodů zastavil nebo nespustil, proveďte nejdříve funkci Přerušení programu (Reset).

(Viz kapitola Mytí nádobí)



Varování

Zobrazí-li se na číslicové indikaci [5] kód chyby (E:01 až E:30), musí se spotřebič zásadně nejdříve odpojit od elektrické sítě a uzavřít vodovodní kohoutek.

Určité chyby (viz následující popis chyb) můžete odstranit sami, u všech ostatních chyb zavolejte prosím zákaznický servis a uveďte zobrazenou chybu E:XX.



Varování

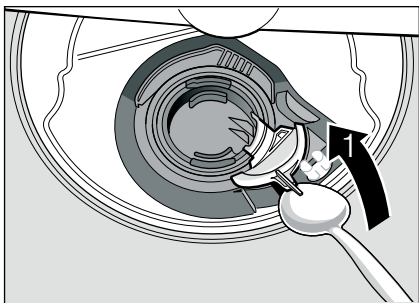
Myslete na to: Opravy směřj provádět pouze odborníci. Je-li nutná výměna některé součásti, dbejte na to, aby byly použity pouze originální náhradní díly. Neodbornými opravami nebo nepoužitím originálních dílů mohou pro uživatele vzniknout značné škody a nebezpečí.

Čerpadlo odpadní vody

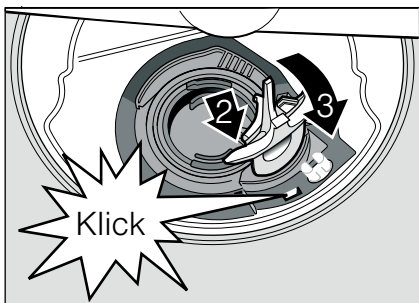
Velké zbytky jídel z mycí vody, které nebyly sítka zadrženy, mohou zablokovat čerpadlo odpadní vody. Mycí voda se potom nebude odčerpávat a stojí nad sítkem.

V tomto případě:

- Zásadně nejdříve odpojte spotřebič od elektrické sítě.
- Vymontujte sítka [26].
- Vyčerpejte vodu, event. si vezměte na pomoc mycí houbu.
- Pomocí lžičky (podle vyobrazení) nadzvedejte kryt čerpadla až to cvakne, potom uchopte kryt za stěnu a vytahujte nejprve směrem nahoru, až je patrný odpor a potom dopředu.



- Zkontrolujte vnitřní prostor a eventuálně odstraňte cizí tělesa.
- Umístěte kryt do původní polohy, tlačte jej směrem dolů a zaaretujte.



- Namontujte síta.

... při zapnutí

Myčka nádobí se neuvede do provozu.

- Není v pořádku domovní pojistka.
- Není zasunuta zástrčka myčky do zásuvky.
- Nejsou správně zavřena dvířka myčky nádobí.

... na myčce nádobí

Dolní ostříkovací rameno se otáčí ztuha

- Zablokované ostříkovací rameno.

Dveře se nedají zavřít.

- Zámek dveří je přestaven. K nastavení do původní polohy zavřete dveře zvýšenou silou.

Víko komory mycího prostředku se nedá uzavřít.

- Je přeplněná komora pro mycí prostředek nebo mechanismus je zablokovaný splenými zbytky mycího prostředku.

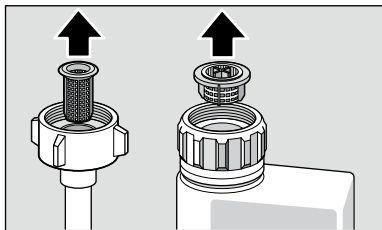
Zbytky mycího prostředku v komoře pro mycí prostředek.

- Komoza byla při plnění vlhká.

Svítlí ukazatel "Kontrola přívodu vody" [10].

- Je zavřený vodovodní kohoutek.
- Přerušeno přívodu vody.
- Přívodní hadice je přelomená.

- **Sítka v přívodu vody je ucpané.**
 - Vypněte myčku nádobí. Vytáhněte zástrčku myčky nádobí.
 - Zavřete vodovodní kohoutek.
 - Vyčistěte sítka v přívodní hadici.



- Zajistěte elektrické napájení.
- Otevřete vodovodní kohout.
- Zapněte myčku nádobí.
- **Po ukončení programu zůstane stát v myčce nádobí voda.**
 - (E:24) Ucpaná nebo přelomená hadice odpadní vody. Ucpaná sítko.
 - (E:25) Zablokované čerpadlo odpadní vody, není zaskočen kryt čerpadla odpadní vody (viz Čerpadlo odpadní vody).
 - Ucpaná sítko.
 - Program ještě není ukončen. Počkejte na konec programu (na číslcovém ukazateli se zobrazí 0:00) nebo proveďte funkci "Reset".

Kód chyby E:22

- Znečištěná nebo ucpaná sítko [26].

Nesvíí ukazatel doplnění soli [9] a/nebo leštidla [8].

- Ukazatel(e) doplnění je(jsou) vypnutý(é).
- K dispozici je dostatek soli/leštidla.

Svíí ukazatel doplnění soli [9].

- Chybí sůl. Doplněte speciální sůl.
- Čidlo nerozpozná tablety soli. Použijte jinou speciální sůl.

... při mytí

Tvoří se příliš mnoho pěny

- V zásobníku leštidla prostředek je prostředek na ruční mytí. Rozlité leštidlo vede k nadměrné tvorbě pěny, z tohoto důvodu je prosím odstraňte hadrem.

V průběhu mytí se myčka nádobí zastaví

- Přerušení přívodu elektrického proudu.
- Přerušení přívodu vody.

Tlukoucí zvuk plnicího ventilu

- Je způsoben položením vodovodního potrubí a nemá vliv na funkci myčky nádobí. Odstranění není možné.

Nárazový/klepající hluk při mytí.

- Ostříkovací rameno naráží na nádobí.
- Nádobí není správně uloženo.

... na nádobí

Zbytky jídla na nádobí.

- Příliš těsně uspořádané nádobí, přeplněný koš na nádobí.
- Příliš málo mycího prostředku.
- Příliš slabý mycí program.
- Zabráněno otáčení ostříkovacího ramena.
- Trysky ostříkovacích ramen jsou ucpané.
- Ucpaná sítko.
- Sítko jsou nesprávně nasazená.
- Zablokováno čerpadlo odpadní vody.
- Horní koš není vpravo a vlevo nastavený na stejnou výšku.

Čaj nebo zbytky rtěnky nejsou úplně odstraněny

- Mycí prostředek má příliš malý bělicí účinek.
- Příliš nízká mycí teplota.
- Příliš málo mycího prostředku/ nevhodný mycí prostředek.

Bílé skvrny na nádobí/sklenice zůstanou mléčné.

Při použití mycích prostředků neobsahujících fosforečnany může při tvrdé potrubní vodě snáze docházet k tvorbě bílých usazenin na nádobí a stěnách nádobí.

- Příliš málo mycího prostředku/ nevhodný mycí prostředek.
- Zvolen příliš slabý program.
- Žádné leštidlo/příliš málo leštidla.
- Žádná sůl/příliš málo soli.
- Změkčovací zařízení je nastaveno na nesprávnou hodnotu.
- Není zašroubován uzávěr nádržky pro sůl.

Obraťte se na výrobce mycího prostředku, zejména když:

- je-li nádobí po ukončení programu velmi mokré.
- jestliže vznikají vápenaté povlaky.

Neprůhledné, zabarvené sklenice, neomyvatelné povlaky.

- Nevhodný mycí prostředek.
- Sklenice nejsou odolné proti mytí v myčce nádobí.

Šmouhy na sklenicích a přiborech, sklenice s kovovým vzhledem (leskem).

- Příliš mnoho leštidla.

Zabarvení na umělohmotných dílech.

- Příliš málo mycího prostředku/ nevhodný mycí prostředek.
- Zvolen příliš slabý program.

Stopy rzi na přiborech.

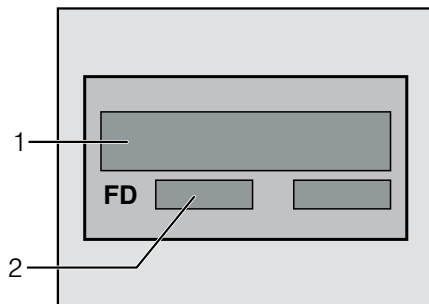
- Přibory nejsou odolné proti rezavění.
- Příliš vysoký obsah soli v mycí vodě, protože není pevně zašroubován uzávěr nádržky pro sůl nebo se při doplňování soli rozsykala sůl.

Nádobí není suché.

- Dvířka myčky nádobí byla otevřena příliš brzy a nádobí vyklizeno příliš rychle.
- Byl zvolen program bez sušení.
- Příliš málo leštidla/nevhodné leštidlo.
- Aktivujte intenzivní sušení.
- Použitý kombinovaný mycí prostředek má špatný sušící výkon. Použijte leštidlo (nastavení viz kapitola Leštidlo).

Zákaznický servis

Kdyby se Vám nepodařilo poruchu odstranit, obraťte se prosím na Váš zákaznický servis. Kontaktní údaje nejbližšího zákaznického servisu najdete na zadní straně tohoto návodu k obsluze nebo v příloženém seznamu zákaznických servisů. Při zavolání uveďte číslo myčky nádobí (E-Nr. = 1) a výrobní číslo FD (FD = 2), která se nacházejí na typovém štítku [32] na dveřích myčky nádobí.



Spolehněte se na kompetenci výrobce.

Obraťte se na nás. Tím si zajistíte, že oprava bude provedena vyškolenými servisními techniky, kteří jsou vybaveni originálními náhradními díly pro Vaše domácí spotřebiče.

Instalace

K řádnému provozu musí být myčka nádobí odborně připojena. Údaje pro přívod a odtok, jakož i elektrické přípojné hodnoty musí odpovídat požadovaným kritériím, jak jsou stanovena v následujících odstavcích, popř. v montážním návodu.

Při montáži dodržujte pořadí pracovních kroků:

- Kontrola při dodání
- Instalace
- Přípojka odpadní vody
- Přípojka čerstvé vody
- Elektrické připojení.

Bezpečnostní pokyny

- Proveďte postavení a připojení podle instalačních a montážních návodů.
- Při instalaci musí být myčka nádobí odpojená od sítě.
- Zajistěte, aby zemnicí systém elektrické domovní instalace byl předpisově nainstalován.
- Elektrické podmínky připojení musí souhlasit s údaji na typovém štítku [32] myčky nádobí.
- Bude-li síťový přívod tohoto spotřebiče poškozen, musí se vyměnit za speciální přípojku.
Aby se zabránilo ohrožení, smí tuto přípojku vyměnit pouze zákaznický servis.
- Jestliže se má myčka nádobí vestavět do vysoké skříňe, musí se tato skříň náležitě upevnit.

- Vestavné a integrovatelné myčky nádobí instalujte pouze pod spojitě pracovní desky, které jsou sešroubovány se sousedními skříňkami, aby byla zajištěna stabilita.
- Neinstalujte spotřebič v blízkosti tepelných zdrojů (otopná tělesa, zásobníky tepla, sporáky nebo jiné spotřebiče, vytvářející teplo) a nemontujte jej pod varné pole.
- Po instalaci myčky nádobí musí být zástrčka volně přístupná.
- U některých modelů:
Plastikové pouzdro na vodní přípojce obsahuje elektrický ventil, v přívodní hadici se nacházejí napájecí vedení. Tuto hadici neřežte, neponořujte plastikové pouzdro do vody.



Varování

Nestojí-li spotřebič ve výklenku a tím je přístupná boční stěna, musí se z bezpečnostních důvodů oblast závěsu dvířek z boku zakrýt (nebezpečí poranění). Kryty obdržíte jako zvláštní příslušenství v zákaznickém servisu nebo ve specializovaných prodejnách.

Dodání

Vaše myčka nádobí byla v závodě důkladně přezkoušena z hlediska její bezvadné funkce. Zůstaly při tom malé vodní skvrny. Zmizí po prvním mycím cyklu.

Technické údaje

Hmotnost:

max. 60 kg

Napětí:

220–240 V, 50 Hz nebo 60 Hz

Přípojná hodnota:

2,0–2,4 kW

Jištění:

10/16 A

Tlak vody:

minimálně 0,05 MPa (0,5 bar), maximálně 1 MPa (10 bar). Při vyšším tlaku vody musíte namontovat redukční tlakový ventil.

Přítokové množství:

minimálně 10 litrů/minutu.

Teplota vody:

studená voda, u teplé vody max. teplota 60 °C.

Postavení

Potřebné rozměry pro vestavění si převezměte z montážního návodu. Spotřebič nastavte s pomocí výškově nastavitelných nožiček do vodorovné polohy. Dbejte přitom na bezpečnou stabilitu myčky nádob.

- Vestavné a integrované spotřebiče, které se dodatečně instalovaly jako volně stojící spotřebič, se musí zajistit proti převrnutí, např. přišroubováním na zed' nebo vestavěním pod průchozí pracovní desku, která je sešroubována se sousedními skříňkami.
- Spotřebič lze beze všeho zabudovat mezi dřevěné nebo umělohmotné stěny do kuchyňské buňky. Není-li po vestavění síťová zástrčka volně přístupná, musí být pro splnění příslušných bezpečnostních předpisů na straně instalace k dispozici všepólový odpojovač se vzdáleností kontaktů minimálně 3 mm.

Přípojka odpadní vody

- Potřebné pracovní kroky si převezměte z montážního návodu, eventuálně namontujte sifón s odtokovým hrdlem.
- Připojte hadici odpadní vody pomocí přiložených součástí na odtokové hrdlo sifónu.

Dbejte na to, aby odtoková hadice nebyla přelomena, zmáčknuta nebo zamotaná do sebe a žádné uzavírací víčko v odtoku neomezovalo odtékání odpadní vody.

Přípojka čerstvé vody

- Přípojku čerstvé vody připojte podle montážního návodu pomocí přiložených součástí na vodovodní kohout.
- Dbejte na to, aby přípojka čerstvé vody nebyla přelomená, přimáčknutá nebo zamotaná.
- Při výměně spotřebiče se musí vždy použít nová přívodní hadice vody.

Tlak vody:

minimálně 0,05 MPa (0,5 bar), maximálně 1 MPa (10 bar). Při vyšším tlaku vody musíte namontovat redukční tlakový ventil.

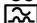
Přítokové množství:

Minimálně 10 litrů/minutu.

Teplota vody:

přednostně studená voda, u teplé vody max. teplota 60 °C.

Elektrické připojení

- Připojte spotřebič pouze na střídavé napětí v rozsahu 220 V až 240 V a 50 Hz nebo 60 Hz do předpisově nainstalované zásuvky s ochranným vodičem. Potřebné jištění viz typový štítek [32].
- Síťová zásuvka musí být v blízkosti spotřebiče a také po vestavění volně přístupná.
- Změny na přípojce směji provádět pouze odborníci.
- Prodloužení síťového napájecího kabelu se smí zakoupit pouze v zákaznickém servisu.
- Při použití chrániče s chybovým proudem se smí používat pouze typ se značkou . Pouze tento zaručuje splnění současně platných předpisů.
- Spotřebič je vybaven bezpečnostním systémem proti úniku vody. Dbejte na to, že tento systém funguje **pouze** při připojeném napájení proudem.

Demontáž

Také zde dodržujte pořadí pracovních kroků.

- Odpojte spotřebič od elektrické sítě.
- Zavřete přívod vody.
- Odšroubujte přípojku odpadní a čerstvé vody.
- Vyšroubujte upevňovací šrouby pod pracovní deskou.
- Demontujte, je-li k dispozici, soklové prkno.
- Myčku nádobí vytáhněte, přitom opatrně vytahujte hadici.

Přeprava

Vypusťte myčku nádobí a zajistěte volné díly.

Myčka nádobí se musí vyprázdnit pomocí následujících kroků:

- Otevřete vodovodní kohout.
- Zavřete dvířka.
- Zapněte vypínač ZAP./VYP. [1].
- Zvolte program s nejvyšší teplotou. Na číslicovém ukazateli [5] se zobrazí předpokládaná doba trvání programu.
- Stiskněte tlačítko Start [4]. Spustí se běh programu.
- Po cca 4 minutách stiskněte tlačítko START [4] tak dlouho, až se zobrazí číslicová indikace 0:01. Po cca 1 min. se na číslicové indikaci zobrazí 0:00.
- Vypněte spotřebič [1] a zavřete vodovodní kohoutek.

Přepravujte spotřebič pouze ve svislé poloze.

(Tím se do řízení stroje nedostane žádná zbytková voda a nezpůsobí chybný běh programu).

Zabezpečení proti zamrznutí

Stojí-li spotřebič v místnosti ohrožené mrazem (např. rekreační chata), musí se spotřebič úplně vypustit (viz Přeprava).

- Uzavřete vodovodní kohoutek, odšroubujte přívodní hadici a nechejte vodu vytéct.

Likvidace

Jak obal nových spotřebičů, tak také staré spotřebiče obsahují cenné suroviny a recyklovatelné materiály.

Zlikvidujte prosím jednotlivé díly rozdělené podle druhů.

O aktuálních likvidačních možnostech se prosím informujte u Vašeho odborného prodejce nebo u Vaší obecní, popř. městské správy.

Obal

Všechny plastové díly spotřebiče jsou označeny mezinárodně normovanou značkou (např. >PS< polystyrén). Při likvidaci spotřebiče je tím možné rozdělení podle čistých druhů plastových odpadů.

Dodržujte prosím bezpečnostní pokyny pod bodem "Při dodání".

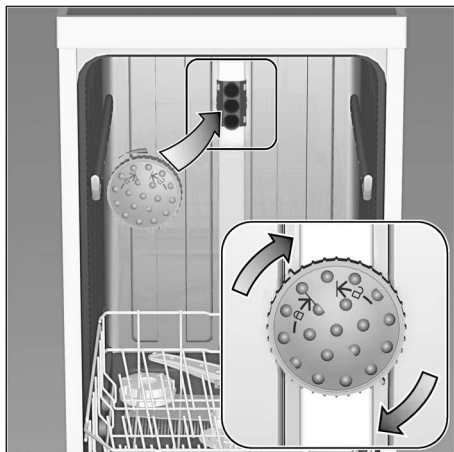
Staré spotřebiče

Dodržujte prosím bezpečnostní pokyny pod bodem "Při likvidaci".



Tento spotřebič je označen podle evropské směrnice 2002/96/EC o odpadních elektrických a elektronických zařízeních (OEEZ) (waste electrical and electronic equipment – WEEE). Směrnice stanoví rámec pro vratnost a recyklaci starých spotřebičů, platný v celé EU.

Rozstříkovací hlava na plechy na pečení *



Pomocí této ostříkovací hlavy můžete mýt velké plechy nebo mřížky a rovněž talíře s průměrem větším než 30 cm (talíře pro labužníky, talíře na těstoviny, servírovací talíře). K tomu účelu vyndejte horní koš a nasadte ostříkovací hlavu tak, jak je vyobrazeno na nákrese.

Aby ostříkovací paprsek mohl zasahovat na všechny části, uspořádejte prosím plechy podle vyobrazení (max. 4 plechy na pečení a 2 mřížky).

Provozujte myčku nádobí vždy s horním košem nebo rozstříkovací hlavou na plechy na pečení!

* není součástí tohoto modelu, možno objednat jako zvlášť příslušenství

Navíc k nárokům na záruku vůči prodávajícímu vyplývajícím z kupní smlouvy a navíc k naší záruce na spotřebič, poskytneme náhradu za následujících podmínek:

1. Dojde-li vlivem chyby našeho systému Aqua-Stop ke škodě způsobené vodou, nahradíme škody soukromým uživatelům. K zabezpečení proti úniku vody musí být spotřebič připojen na elektrickou síť.
2. Tato záruka platí po celou dobu životnosti spotřebiče.
3. Předpokladem nároku na záruku je odborné nainstalování a připojení spotřebiče s Aqua-Stop podle našeho návodu. Zahrnuje to také odborně namontované prodloužení Aqua-Stop (originální příslušenství). Naše záruka se nevztahuje na vadná přívodní potrubí nebo armatury až k přípojce Aqua-Stop na vodovodním kohoutku.
4. Na spotřebiče s Aqua-Stop není zásadně nutno během provozu dohlížet popř. je potom uzavřením vodovodního kohoutku zajistit. Pouze v případě delší nepřítomnosti ve Vašem bytě, např. při několikátýdenní dovolené, uzavřete vodovodní kohoutek.



Objednávka opravy a poradenství při poruchách

CZ 251.095.546

Kontaktní údaje všech zemí najdete v příloženém seznamu zákaznických servisů.

Robert Bosch Hausgeräte GmbH

Carl-Wery-Straße 34

81739 München

Germany

www.bosch-home.com



9000574781 cs (9010) 640EG

Obchodní značka BSH:



Značka	BOSCH
Prodejní označení	SMI 50D45EU
Počet standardních sad nádobí	12
Třída energetické účinnosti (A+++.. nejnižší spotřeba až D ...nejvyšší spotřeba)	A+
Spotřeba energie ¹⁾ v kWh	290
Spotřeba energie standardního mycího cyklu v kWh	1,02
Spotřeba energie ve vypnutém stavu a v pohotovostním stavu ve W	0,1/0,1
Spotřeba vody ²⁾ v l	3300
Třída účinnosti sušení (A....nejvyšší účinnost až G nejnižší účinnost)	195
Standardní program ³⁾	Eco 50°C
Doba trvání standardního programu v min	195
Trvání režimu ponechání v zapnutém stavu v min.	0
Hlučnost ⁴⁾ v dB (A) re 1 pW	48
Vestavný spotřebič, určený k montáži	ano

- 1) Spotřeba energie v kWh za rok na základě 280 standardních mycích cyklů, u kterých se napouští studená voda, a na spotřebě v režimech s nízkou spotřebou energie. Skutečná spotřeba energie bude záviset na tom, jak je spotřebič používán.
- 2) Spotřeba vody v litrech za rok na základě 280 standardních mycích cyklů. Skutečná spotřeba vody bude záviset na tom, jak je spotřebič používán.
- 3) „Standardní program“ je standardní mycí cyklus, na který se vztahují informace uvedené na štítku a v informačním listu. Tento program je vhodný pro mytí běžně znečištěného stolního nádobí a jedná se o nejučinnější program z hlediska kombinované spotřeby vody a energie.
- 4) Hlučnost podle Evropské normy EN 60704-3. Deklarovaná hodnota emise hluku tohoto spotřebiče je 48 dB (A), což představuje váženou hladinu akustického výkonu Lwa vzhledem k referenčnímu akustickému výkonu 1pW.

Případné technické změny, tiskové chyby a odlišnosti ve vyobrazení jsou vyhrazeny bez upozornění. Aktuální návod najdete na webových stránkách www.bosch-home.com/cz

Ujištění dovozce o vydání prohlášení o shodě

Vážený zákazníku,

dle § 13, odst.5 zákona č.22/97 Sb. Vás ujišťujeme, že na všechny výrobky distribuované společností BSH domácí spotřebiče s.r.o. našim obchodním partnerům bylo vydáno prohlášení o shodě ve smyslu zákona č. 22/97 Sb a nařízení vlády č.168/1997 Sb., 169/1997 Sb. a 177/1997 Sb. a příslušných nařízení vlády.

Toto ujištění dovozce o vydání prohlášení o shodě se vztahuje na všechny výrobky včetně plynových spotřebičů, které jsou obsaženy v aktuálním ceníku firmy BSH domácí spotřebiče s.r.o.

Prohlášení o hygienické nezávadnosti výrobků

Všechny výrobky distribuované společností BSH domácí spotřebiče s.r.o. a přicházející do styku s potravinami splňují požadavky o hygienické nezávadnosti dle zákona č.258/2000 Sb., vyhlášky 38/2001 Sb. Toto prohlášení se vztahuje na všechny výrobky přicházející do styku s potravinami uvedené v aktuálním ceníku firmy BSH domácí spotřebiče s.r.o.

Záruční podmínky

Na tento uvedený výrobek je poskytována záruční lhůta 24 měsíců (ode dne prodeje).

Základním průkazem práv spotřebitele ve smyslu Občanského zákoníku je pořizovací doklad (paragon, faktura, leasingová smlouva ap.). Pokud byl při prodeji vydán záruční list, je tento součástí výrobku s výrobním číslem uvedeným na přední straně tohoto záručního listu. Zejména v případech delší než zákonné záruční lhůty je proto záruční list jediným průkazným dokladem práv uživatele pro uznání prodloužené záruky. Ve vlastním zájmu ho proto uschovejte. Nedílnou součástí záručního listu je doklad o pořízení (paragon, faktura, leasingová smlouva apod.) Pro případ prodloužené záruční lhůty z důvodu dříve provedených oprav je nutno předložit i opravní listy z těchto oprav.

Bezplatný záruční servis je možno poskytnout jen v případě předložení pořizovacího dokladu nebo v případě prodloužené záruky i vyplněného záručního listu (musí obsahovat druh spotřebiče, typové označení, výrobní číslo, datum prodeje a označení prodávajícího v souladu s § 620 odst. 3 Občanského zákoníku). Záruční list vyplňuje prodejce a je v zájmu spotřebitele zkontrolovat správnost a úplnost uvedených údajů. Záruční list je platný pouze v originálu, na kopie nebude brán zřetel.

Záruční oprava se vztahuje výhradně na závady, které vzniknou průkazně v době platné záruční lhůty, a to vadou materiálu nebo výrobní vadou. Takto vzniklé závady je oprávněn odstranit pouze autorizovaný servis. Uplatnit záruku může spotřebitel u autorizovaného servisu nebo v prodejně, kde byl spotřebič zakoupen. Zvolí-li spotřebitel jiný, než nejbližší autorizovaný servis, bude na něm, aby nesl v souvislosti s tím zvýšené náklady.

Ze záručních oprav jsou vyloučeny zejména tyto případy:

- výrobek byl instalován nebo používán v rozporu s návodem k obsluze, příp. s návodem na montáž
- údaje na záručním listu nebo dokladu o zakoupení se liší od údajů na výrobním štítku spotřebiče
- při chybějícím nebo poškozeném výrobním štítku spotřebiče
- je-li výrobek používán k jinému než výrobcem stanovenému účelu - spotřebič je určen k používání v domácnosti.
- záruka neplatí, je-li výrobek používán k profesionálním nebo komerčním účelům
- mechanické poškození (závady vzniklé při přepravě)
- poškození vzniklá nepozorností, živelnou pohromou nebo jinými vnějšími vlivy (např. vyšším napětím v elektrorozvodné síti, extrémně tvrdou vodou apod.)
- neodborným zásahem, nepovolenými konstrukčními změnami nebo opravou provedenou neoprávněnou osobou
- běžná údržba nebo čištění, instalace, programování, kontrola parametrů výrobku
- opotřebením vzniklé používáním spotřebiče

Rozšířená záruka nad rámec zákona

U spotřebičů (pračky, myčky) sériově vybavených systémem Aqua-Stop (patent fy BSH) je výrobcem poskytnuta záruka na škody způsobené chybou tohoto systému. Na tyto škody poskytneme náhradu soukromému spotřebiteli a to po celou dobu životnosti spotřebiče.

Upozornění pro prodejce

Prodejce je povinen dát zákazníkovi platný prodejní doklad, kde bude uvedeno datum prodeje a označení spotřebiče a na požádání zákazníka je povinen vystavit správně a úplně vyplněný záruční list v den prodeje výrobku. Při případné předprodejní reklamaci je třeba předložit řádně vyplněný reklamační protokol.

„Spotřebič není určený pro používání osobami (včetně dětí) se sníženými fyzickými, smyslovými a nebo mentálními schopnostmi, a nebo s nedostatkem zkušeností a vědomostí, pokud jim osoba zodpovědná za jejich bezpečnost neposkytne dohled a nebo je nepoučila o používání spotřebiče.“

SEZNAM AUTORIZOVANÝCH SERVISŮ DOMÁCÍCH SPOTŘEBIČŮ BOSCH

Firemní servis + prodej náhradních dílů:

BSH domácí spotřebiče, s.r.o., Pekařská 10b, 155 00 Praha 5

telefon: +420 251 095 546

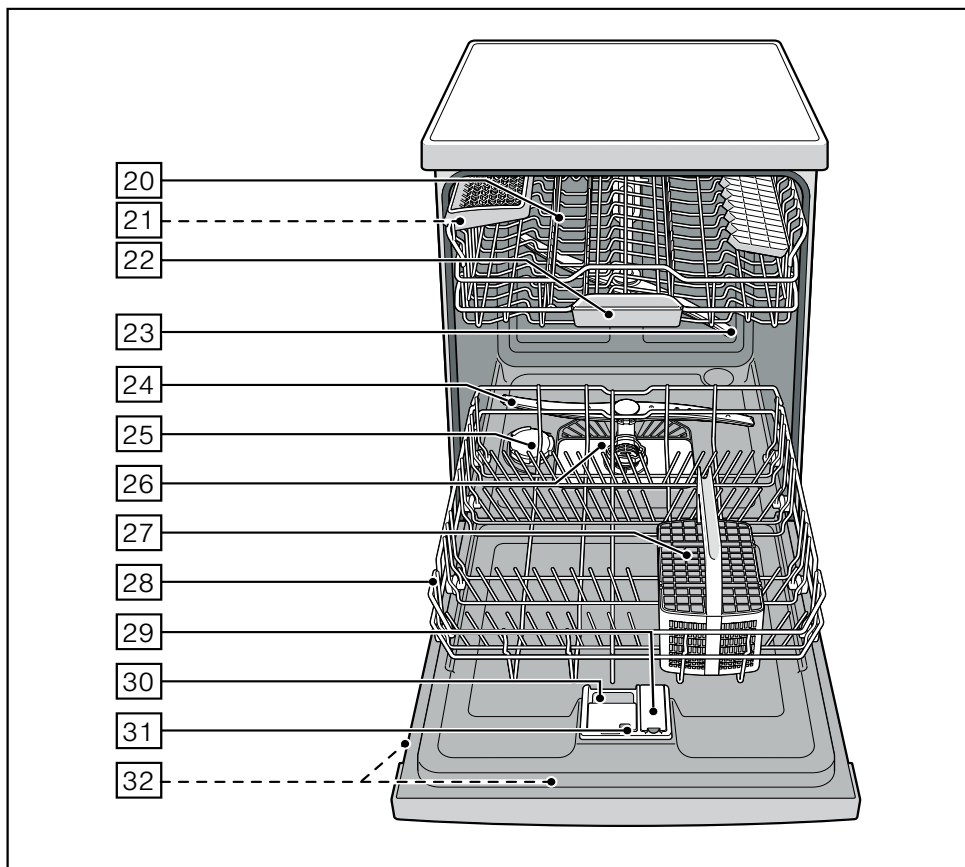
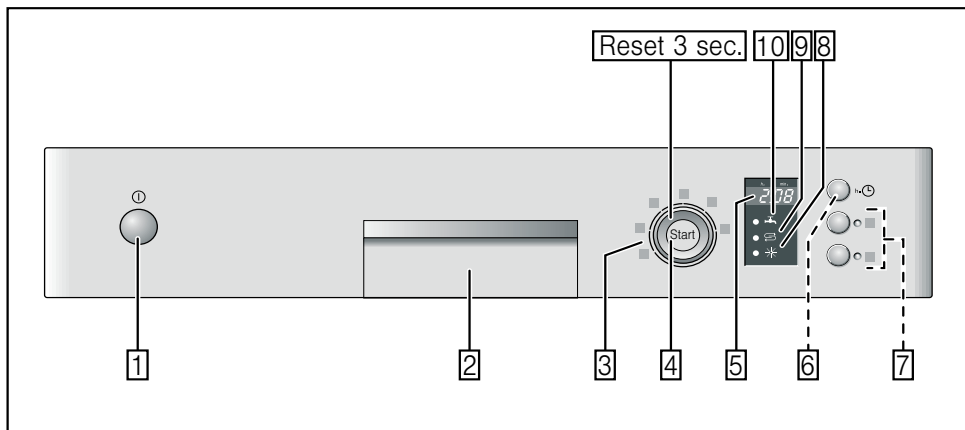
fax: +420 251 095 559

Firma	Ulice	Město	telefon	mail
Martin Jansta	Tovární 17	280 02 Kolín 5	321723670	janstovi@volny.cz
A PROFIS SERVIS s.r.o.	Pražská 83	294 71 Benátky nad Jizerou	603201133	aprofiservis@seznam.cz
Irena Komárková ml.	Slovanské údolí 31	318 00 Plzeň	724888887 377387406 377387057	servis-ap@volny.cz
Marek Pollet	Vřesinská 24	326 00 Plzeň	377241172 733133300	pollet@volny.cz
KL servis	Bergmannova 112	356 04 Sokolov - Dolní Rychnov	608151231	info@klservis.eu
ELMOT v.o.s	Blahoslavova 1a	370 04 České Budějovice	387438911 731583433 387437681	elmotch@seznam.cz
ELEKTRO Jankovský s.r.o.	nám. Míru 204	388 01 Blatná	383422554 607749068	blatna@jankovsky.cz; elektro@jankovsky.cz
Bekl	Bílková 3011	390 02 Tábor	381256300 381256303	pracky@email.cz
BMK servis s.r.o.	Chýnovská 98	391 56 Tábor - Měšice	800231231	tabor@bmkservis.cz
B. I. SERVIS	Horova 9	400 01 Ústí n./Labem	472734300 603202588	stepankova@biservis.cz; info@biservis.cz
Petr KUČERA	Topolová 1234	434 01 Most	476441914	serviskucera@seznam.cz
RADEK MENČÍK	Proletářská 120	460 02 Liberec 23	482736542 602288130	elektroservis.mencik@seznam.cz
Wh-servis s.r.o.	Žitavská 63	460 11 Liberec 11	774573399	wh-servis@volny.cz
A - Z Chlazení	Piletická 45	503 41 Hradec Králové 7	495221313 602661664	info@klimatizace.net
ŠKALOUD - servisní, s.r.o.	Smilova 390	530 02 Pardubice	602405453	info@skaloud-servisni.eu
ŠKALOUD - servisní, s.r.o.	Malé náměstí 110	500 03 Hradec Králové	602405453	info@skaloud-servisni.eu
SERVIS ČERNÝ S.R.O.	Mírové náměstí 99	550 01 Broumov	491522881	elektra.99@servis.cerny.cz
ALPHA servis s.r.o.	28. října 22	563 01 Lanškroun	465322747 465322734	info@alphaservis.cz
VIKI, spol. s r.o.	Majakovského 8	586 01 Jihlava	567303546	viki.servis@iol.cz
Dana Bednaříková	Charbulova 73	618 00 Brno	548530004	petr.bednarik@seznam.cz
Caffe Idea - Blažek	Cacovická 66a	618 00 Brno	541240656	info@caffeidea.cz
Faraheit servis s.r.o.	Kaštanová 12	620 00 Brno	548210358	faraheit.servis@seznam.cz
Karel Veselý	Gagarinova 39	669 02 Znojmo	515246788 515264792	elservisznprodejna@tiscali.cz
Jan Liška	Žďárského 214	674 01 Třebíč	602758214	info@elso-servis.cz
ELEKTRO TREFILÍK s.r.o.	Malá strana 286	696 03 Dubňany	518365157 602564967	trefilik@wo.cz
Martin Wlazlo MW	Žerotínova 1155/3	702 00 Ostrava - Moravská Ostrava	602709146 595136057	info@elektroopravna.cz; servis@elektroopravna.cz
Stanislav Novotný	Hoblíkova 15	741 01 Nový Jičín	724269275 556702804	sano@iol.cz
Lumír Majnuš	Bílovecká 146	747 06 Opava 6	724043490 723081976 602282902	mezerova@elektroservis-majnus.cz; hulvova@elektroservis-majnus.cz; vana@elektroservis-majnus.cz
Bosch servis centrum spol. s r.o.	Nábřeží 596	760 01 Zlín	577211029	bosch@boschservis.cz
Elektroservis Živěla	Dolní Novosadská 34	779 00 Olomouc 9	585434844 585435688	servis@elektroserviszivela.cz
ELEKTROSERVIS KOLÁČEK s.r.o.	Polní 20	790 81 Česká Ves u Jeseníku	602767106 774811730; 584428208	elektro.kolacek@centrum.cz
ELEKTROSERVIS KOLÁČEK s.r.o.	Polní 20	790 81 Česká Ves u Jeseníku	602767106 774811730 584428208	elektro.kolacek@centrum.cz

S výhradou průběžných změn, aktuální seznam servisů najdete na webových stránkách www.bosch-home.com/cz

Návod na obsluhu

SMI 50D45EU



Na obrázku je vyobrazený maximálny počet umývacích programov a špeciálnych funkcií. Príslušné programy a špeciálne funkcie si prosím zistíte na paneli vášho spotrebiča.

Obsah

Bezpečnostné pokyny	4
Pri dodaní	4
Pri inštalácii	4
Pri dennom použití	4
S deťmi v domácnosti	4
Pri vzniknutých škodách	5
Pri likvidácii	5
Zoznámenie so spotrebičom	5
Ovládací panel	5
Vnútorný priestor spotrebiča	5
Zmäččovací zariadenie	6
Nastavenie	6
Tabuľka tvrdosti vody	6
Špeciálna soľ	7
Použitie špeciálnej soli	7
Použitie čistiacich prostriedkov s obsahom soli	7
Vypnutie ukazovateľa doplnenia soli/zmäččovania vody	7
Leštidlo	8
Nastavenie množstva leštidla	8
Vypnutie ukazovateľa doplnenia leštidla	8
Riad	9
Nevhodný riad	9
Poškodenie skla a riadu	9
Uloženie riadu	9
Vyloženie riadu	9
Šálky a poháre	9
Hrnce	10
Kôš na príbor	10
Etažér	10
Sklopné tŕne	11
Prestavenie výšky koša	11
Čistiaci prostriedok	12
Plnenie prostriedku na umývanie	13
Kombinovaný čistiaci prostriedok	13
Prehľad programov	15
Voľba programu	15
Upozornenie pre skúšobné ústavy	15
Prídavné funkcie	16
Úspora času (VarioSpeed)	16
Umývanie riadu	16
Programové údaje	16
Aqua-Senzor	16
Zapnutie spotrebiča	16
Ukazovateľ zostatkového času	17
Predvoľba času	17
Koniec programu	17
Automatické vypnutie po ukončení programu	17
Vypnutie umývačky riadu	17
Prerušenie programu	18
Prerušenie programu (Reset)	18
Zmena programu	18
Intenzívne sušenie	18
Údržba a starostlivosť	19
Celkový stav spotrebiča	19
Špeciálna soľ a leštidlo	19
Sitká	19
Ostrekovacie ramená	20
Odstránenie porúch vlastnými silami	20
Čerpadlo odpadovej vody	21
... pri zapnutí	21
... na spotrebiči	21
... počas umývania	22
... na riade	22
Zákaznícky servis	23
Inštalácia	24
Bezpečnostné pokyny	24
Dodanie	24
Technické údaje	25
Umiestnenie	25
Prípojka k odvodu odpadovej vody	25
Prípojka čerstej vody	25
Elektrické pripojenie	26
Demontáž	26
Preprava	27
Zabezpečenie proti mrazu	27
Likvidácia	27
Obal	27
Staré spotrebiče	27
Detská poistka (Blokovanie dvierok)	28
Ostrekovacia hlava plechov na pečenie	28
Záruka AQUA-STOP	29

Bezpečnostné pokyny

Pri dodaní

- Ihneď skontrolujte obal a umývačku riadu, či nedošlo k poškodeniu počas prepravy. Poškodený spotrebič nepoužívajte a spojte sa s Vaším dodávateľom.
- Obalový materiál prosím zlikvidujte podľa platných predpisov.
- Obal a jeho časti nenechávajte deťom na hranie. Hrozí nebezpečenstvo zadusenía skladacím kartónom a fóliami.

Pri inštalácii

Ako spotrebič správne nainštalovať a pripojiť sa dočítate v kapitole „Inštalácia“.

Pri dennom použití

- Umývačku riadu používajte iba v domácnosti a len na uvedený účel: umývanie riadu v domácnosti.
- Deti alebo osoby, ktoré nie sú na základe svojich fyzických, senzorických alebo duševných schopností alebo ich neskúsenosti alebo nevedomosti schopné spotrebič bezpečne obsluhovať, nemôžu tento spotrebič používať bez dozoru alebo poučenia zodpovednou osobou.
- Nesadajte si ani nestúpajte na otvorené dverka. Spotrebič by sa mohol prevrátiť.
- Pri voľne stojacich spotrebičoch dajte pozor na nebezpečenstvo prevrátenia spotrebiča pri preplnených košoch.
- Do priestoru na umývanie nekladajte žiadne rozpúšťadlá. Hrozí nebezpečenstvo výbuchu.
- V priebehu programu otvárajte dverka spotrebiča len veľmi opatrne. Hrozí nebezpečenstvo, že zo spotrebiča vystriekne horúca voda.
- Aby ste zabránili poraneniu spôsobenému napr. zakopnutím, mali by ste spotrebič otvárať iba krátkodobo na jej naloženie alebo vyprázdnenie.

- Rešpektujte bezpečnostné pokyny alebo pokyny na použitie, ktoré sú uvedené na obale čistiacich prostriedkov a leštiacich prostriedkov.

Varovanie

Nože a iné kuchynské pomôcky s ostrými hrotmi musia byť uložené do príborového košíka hrotom smerom dole.

S deťmi v domácnosti

- Nedovoľte deťom hrať si so spotrebičom alebo ho obsluhovať.
- Deti držte z dosahu čistiacich prostriedkov, regeneračnej soli a leštidiel. Tieto prostriedky môžu spôsobiť poleptanie úst, hrtana a očí alebo k zaduseniu.
- Držte deti z dosahu otvoreného spotrebiča. Voda v priestore na umývanie nie je pitná, môže obsahovať zvyšky čistiacich prostriedkov. Dajte pozor na to, aby deti nesiahali do záchytnej misky na tablety [22](#). Malé detské prsty by v štrbinách mohli jednoducho uviaznuť.
- V prípade vysoko vstavaných spotrebičov dajte pozor pri zatváraní a otváraní dveriek spotrebiča, aby sa deti nepricvikli alebo neprivreli medzi dverka spotrebiča a skrinku, ktorá sa nachádza pod spotrebičom.

Pri vzniknutých škodách

- Opravy a zásahy môže vykonávať iba odborník. Na tento účel musí byť spotrebič odpojený z elektrickej siete. Vytiahnite sieťovú zástrčku, alebo vypnite poistku. Zatvorte vodovodný kohútik.

Pri likvidácii

- Starý spotrebič ihneď vyradte z prevádzky, tým sa vyhnete neskorším nehodám, ktoré by spotrebič mohol zapríčiniť.
- Spotrebič riadne zlikvidujte.



Varovanie

Deti by sa mohli v spotrebiči zatvoriť (nebezpečenstvo zadusenía) alebo sa dostať do iných nebezpečných situácií.

Preto: Vytiahnite sieťovú zástrčku, odrežte a odstráňte sieťový kábel. Zámok dvierok a detskú poistku (ak je k dispozícii) zničte tak, aby už nebolo možné dvierka zatvoriť.

Zoznámene so spotrebičom

Obrázky ovládacieho panela a vnútorného priestoru spotrebiča nájdete na začiatku tohto návodu.

Na jednotlivé pozície sa poukazuje v texte.

Ovládaci panel

- 1 Hlavný vypínač ZAP./VYP.
- 2 Otváranie dvierok
- 3 Programový volič
- 4 Tlačidlo ŠTART
- 5 Číselný ukazovateľ
- 6 Predvoľba času
- 7 Prídavné funkcie **
- 8 Ukazovateľ doplnenia leštidla
- 9 Ukazovateľ doplnenia soli
- 10 Ukazovateľ „Kontrola prívodu vody“

** počet podľa modelu

Vnútrotný priestor spotrebiča

- 20 Horný kôš na riad
- 21 Odkladanie nožov *
- 22 Záchytná miska na tablety
- 23 Horné ostrekovacie rameno
- 24 Dolné ostrekovacie rameno
- 25 Zásobník regeneračnej soli
- 26 Sitká
- 27 Kôš na príbor
- 28 Dolný kôš na riad
- 29 Zásobník na leštadlo
- 30 Komora pre čistiaci prostriedok
- 31 Uzatvárací zásobník komory čistiaceho prostriedku
- 32 Typový štítok

* nie je súčasťou tohto modelu

Zmäkčovacie zariadenie

Pre dobré výsledky umývania potrebuje umývačka mäkkú vodu, tzn. vodu obsahujúcu málo vápnika, inak sa usadzujú na riade a vo vnútri riadu biele vápenaté zvyšky.

Voda z vodovodu viac ako 7° dH (1,2 mmol/l) sa musí zmäkčovať. Deje sa to pomocou špeciálnej soli (regeneračná soľ) v zmäkčovacom zariadení umývačky riadu.

Nastavenie a potrebné množstvo soli závisí od stupňa tvrdosti vody z vodovodu (pozri tabuľka).

Nastavenie

Pridávané množstvo soli je nastaviteľné od H:00 do H:07.

Pri nastavenej hodnote H:00 nie je potrebná žiadna soľ.

- Zistíte si hodnotu tvrdosti Vašej vody z vodovodu. Pritom Vám pomôže vodárenský podnik.
- Nastavovanú hodnotu si zistíte v tabuľke tvrdosti vody.
- Zatvorte dverka spotrebiča.
- Zapnite vypínač ZAP./VYP. [1].
- Stlačte a držte stlačené tlačidlo ŠTART [4].
- Otáčajte voličom programu [3], kým sa na číselnom ukazovateli [5] nezobrazí H:0....
- Uvoľnite tlačidlo.
Na číselnom ukazovateli [5] svieti hodnota nastavená zo závodu H:04.

Zmena nastavenia:

- Otáčajte voličom programu [3], kým sa na číselnom ukazovateli [5] nezobrazí požadovaná hodnota.
- Stlačte tlačidlo ŠTART [4].
Nastavená hodnota sa uloží.

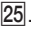
Tabuľka tvrdosti vody

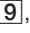
Hodnota tvrdosti vody °dH	Rozsah tvrdosti	mmol/l	Hodnota nastavená na spotrebiči
0 - 6	mäkká	0 - 1,1	H:00
7 - 8	mäkká	1,2 - 1,4	H:01
9 - 10	stredná	1,5 - 1,8	H:02
11 - 12	stredná	1,9 - 2,1	H:03
13 - 16	stredná	2,2 - 2,9	H:04
17 - 21	tvrdá	3,0 - 3,7	H:05
22 - 30	tvrdá	3,8 - 5,4	H:06
31 - 50	tvrdá	5,5 - 8,9	H:07

Špeciálna soľ

Použitie špeciálnej soli

Doplnenie soli musíte vždy vykonať bezprostredne pred zapnutím spotrebiča. Tým dosiahnete to, že sa pretekajúci soľný roztok okamžite spláchne, aby sa nemožla vytvárať korózia v splachovacej nádržke.


- Otvorte skrutkovací uzáver zásobníka .
- Zásobník naplňte vodou (potrebne iba pri prvom uvedení do prevádzky).
- Potom naplňte špeciálnu soľ (**nepoužívajte kuchynskú soľ alebo tablety**). Pritom dochádza k vytláčaniu a odtokaniu vody.

Hneď ako sa na paneli rozsvieti ukazovateľ doplnenia soli , je potrebné špeciálnu soľ opäť doplniť.

Použitie čistiacich prostriedkov s obsahom soli

Pri použití kombinovaných čistiacich prostriedkov s obsahom soli, môžete všeobecne až do tvrdosti vody 21° dH (37° fH, 26° Clarke, 3,7 mmol/l) od použitia špeciálnej soli upustiť. Pri tvrdosti vody väčšej ako 21° dH je použitie špeciálnej soli potrebné.

Vypnutie ukazovateľa doplnenia soli/zmäkčovania vody

Pokiaľ Vás ukazovateľ doplnenia soli  ruší (napr. pri použití kombinovaných čistiacich prostriedkov s obsahom soli), môžete ho vypnúť.

- Postupujte ako je popísané v kapitole „Nastavenie zmäkčovacieho zariadenia“ a nastavte hodnotu na *H:00*.

Tým vypnete zmäkčovacie zariadenie a ukazovateľ doplnenia soli.

Varovanie

- Nikdy nedávajte čistiaci prostriedok do zásobníka pre špeciálnu soľ. Zničili by ste tak zmäkčovacie zariadenie.
- Z dôvodu ochrany pred poškodením spôsobeným koróziou, sa doplnenie soli musí vždy vykonať bezprostredne pred zapnutím spotrebiča.

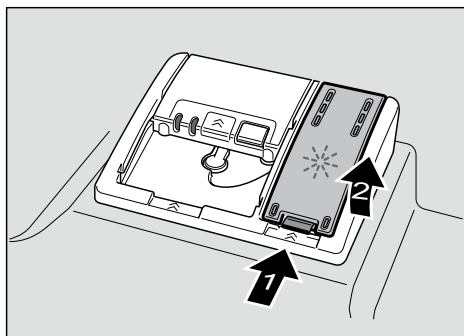
Leštidlo ✱

Pokiaľ sa na paneli rozsvieti ukazovateľ doplnenia leštidla [8], zostáva v nádržke ešte rezerva leštidla na 1 - 2 procesy umývania. Mali by ste doplniť leštidlo.

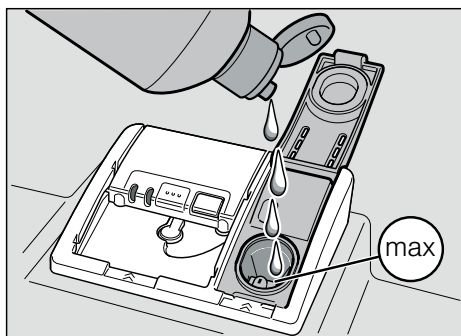
Leštidlo sa používa v umývačke riadu na leštenie skla a odstraňovanie škvŕn z riadu. Používajte iba leštiace prostriedky, ktoré sú určené pre umývačky riadu v domácnosti.

Kombinované čistiace prostriedky obsahujúce leštidlo môžete použiť len do tvrdosti vody 21° dH (37° fH, 26° Clarke, 3,7 mmol/l). Pri tvrdosti vody nad 21° dH je potrebné použiť leštidlo.

- Otvorte zásobník [29], tým že zatlačíte a nadvihnete pätku na veku.



- Nechajte opatrne natiecť leštidlo až po značku max. na plniacom otvore.



- Zatvorte veko tak, aby počuteľne zapadlo.
- Pretečený leštiaci prostriedok odstráňte utierkou, aby sa pri ďalšom umývaní netvorilo nadmerné množstvo peny.

Nastavenie množstva leštidla

Pridávané množstvo leštidla je nastaviteľné od r:00 do r:05. Aby ste získali veľmi dobrý výsledok sušenia, prestavte pridávané množstvo leštidla na r:05. Zo závodu je už nastavený stupeň r:05.

Množstvo leštidla zmeňte iba vtedy, ak na riade zostávajú šmuhy (nastavte nižší stupeň) alebo škvŕny po vode (nastavte vyšší stupeň).

- Zatvorte dvierka spotrebiča.
- Zapnite vypínač ZAP./VYP. [1].
- Stlačte a držte stlačené tlačidlo ŠTART [4].
- Otáčajte voličom programu [3], kým sa na číselnom ukazovateli [5] nezobrazí r:0....
- Uvoľnite tlačidlo.
Na číselnom ukazovateli [5] svieti hodnota nastavená zo závodu r:05.

Zmena nastavenia:

- Otáčajte voličom programu [3], kým sa na číselnom ukazovateli [5] nezobrazí požadovaná hodnota.
- Stlačte tlačidlo ŠTART [4].
Nastavená hodnota sa uloží.

Vypnutie ukazovateľa doplnenia leštidla

Pokiaľ Vás ukazovateľ doplnenia leštidla [8] ruší, (napr. pri použití kombinovaných čistiacich prostriedkov s obsahom leštidla), môžete ho vypnúť.

- Postupujte ako je popísané v kapitole „Nastavenie množstva leštidla“ a nastavte hodnotu na r:00.

Tým vypnete ukazovateľ pre doplnenie leštidla [8].

Riad

Nevhodný riad

- Drevené časti príborov a riadu.
- Citlivé dekoratívne poháre, umelecko-remeselné a starožitné nádoby. Tieto ozdoby nie sú odolné proti umývaniu v umývačke riadu.
- Umelohmotné diely, ktoré nie sú odolné voči vysokým teplotám.
- Medené a cínové nádoby.
- Časti riadu znečistené popolom, voskom, mazacím tukom alebo farbou.

Ozdoby na skle, hliníkové a strieborné diely sa môžu počas umývania zafarbiť alebo vyblednúť. Taktiež niektoré druhy skla (ako napríklad predmety z kryštálového skla) sa môžu po viacerých procesoch umývania zakaliť.

Poškodenie skla a riadu

Príčiny:

- Druh skla a spôsob výroby skla.
- Chemické zloženie čistiaceho prostriedku.
- Teplota čistiaceho roztoku.

Odporúčania:

- Používajte iba poháre a porcelán označený výrobcom ako vhodný pre umývanie v umývačke riadu.
- Používajte čistiaci prostriedok, ktorý je označený ako šetrný k riadu.
- Sklo a príbor vyberte z umývačky riadu čo najskôr po ukončení programu.

Uloženie riadu

- Odstráňte väčšie zvyšky jedla. Oplachovanie pod tečúcou vodou nie je potrebné.
- Riad uložte tak, aby:
 - bezpečne stál a nemohol sa prevrátiť.
 - všetky nádoby stáli otvorom dole.
 - vypuklé a zakrivené nádoby stáli šikmo, aby voda mohla odtekať.
 - nebránil otáčaniu obidvoch ostrekovacích ramien [23](#) a [24](#).

Veľmi malé diely by ste nemali umývať v umývačke riadu, pretože môžu z koša ľahko vypadnúť.

Vyloženie riadu

Aby ste zabránili kvapkaniu vody z horného koša na riad uložený v dolnom koši, odporúčame Vám vybrať riad zo spotrebiča smerom zdola hore.

Horúci riad je citlivý na náraz!

Riad preto nechajte po ukončení programu v umývačke riadu vychladnúť tak dlho, aby ste ho mohli bezpečne vybrať.

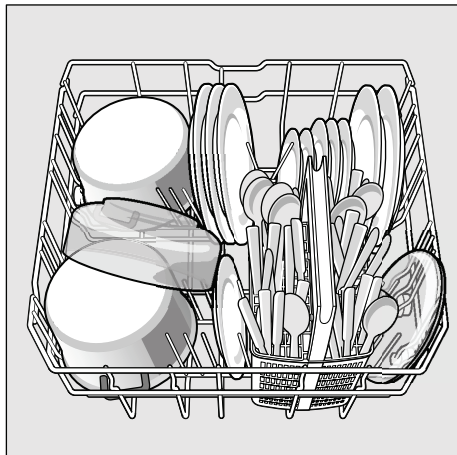
Šálky a poháre

Horný koš na riad [20](#).



Hrnce

Dolný kôš na riad 28.



Tip

Veľmi znečistený riad (hrnce) by ste mali uložiť do dolného koša. Vďaka silnejšiemu ostrekovaciemu prúdu dosiahnete lepší výsledok umytia.

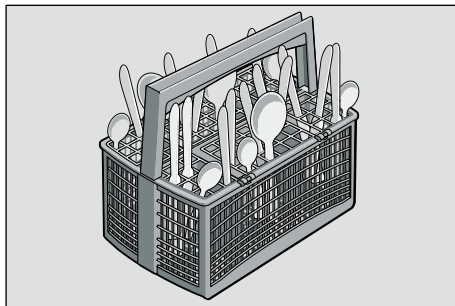
Tip

Ďalšie príklady, ako môžete optimálne zaplniť Vašu umývačku riadu, nájdete na našej domovskej stránke, kde si ich môžete bezplatne stiahnuť. Príslušná internetová adresa je uvedená na zadnej strane tohoto návodu na obsluhu.

Kôš na príbor

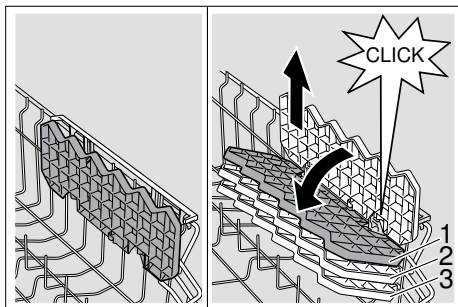
Príbor by ste mali vždy ukladať neroztriedený, špičkou smerom dole.

Aby sa zabránilo poraneniu, položte dlhé, špicaté diely a nože na odkladanie nožov.



Etažér *

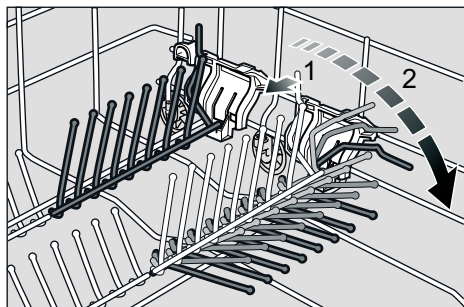
Etažéry a priestor pod nimi môžete používať pre malé šálky a poháre alebo pre väčšie príslušenstvo ako napr. varechy alebo servírovací príbor. Ak nebudú etažéry používané, môžete ich sklopiť smerom hore.



* Podľa modelu je možné trojnásobné prestavenie výšky. Nastavte k tomu etažéry najskôr zvislo a ťahajte ich smerom hore, potom ich nastavte zľahka šikmo, posuňte smerom dole na požadovanú výšku (1, 2, alebo 3) a nechajte ich počutelným kliknutím zaskočiť.

Sklopné trne

Pre lepšie uloženie hrncov, mís a pohárov sú trne sklopné.



Prestavenie výšky koša

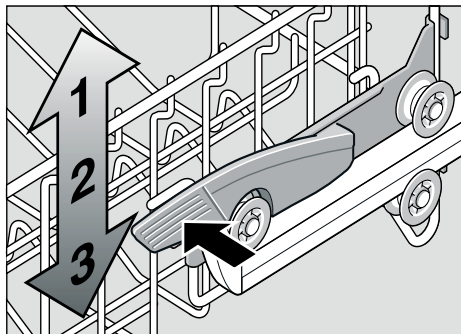
Horný koš na riad 20 je možné podľa potreby výškovo prestaviť podľa toho, či potrebujete pre vysoké nádoby v hornom alebo v dolnom koši viac miesta.

Výška spotrebiča 81,5 cm

	Horný koš	Dolný koš
Stupeň 1 max. ø	22 cm	30 cm
Stupeň 2 max. ø	24,5 cm	27,5 cm
Stupeň 3 max. ø	27 cm	25 cm

Horný koš s postrannými páčkami

- Vytiahnite horný koš na riad 20.
- Na **spustenie** zatlačte postupne obidve páčky vľavo a vpravo na vonkajších stranách koša smerom dovnútra. Držte pritom koš pevne zo strán za horný okraj, aby trhavým pohybom nespadol dole.



- Na **zdvihnutie** chyťte koš po stranách na hornom okraji a zdvihnite ho smerom hore.
- Skôr ako koš opäť zasuniete, uistite sa, že leží na obidvoch stranách **v rovnakej výške**. Inak sa nedajú zatvoriť dverka umývačky riadu a horné ostrekovacie rameno nemá žiadne spojenie k cirkuláciou vody.

Čistiaci prostriedok

Na umývanie riadu môžete používať ako tablety, tak aj práškové alebo tekuté čistiace prostriedky, v žiadnom prípade však nepoužívajte prostriedky na ručné umývanie. Dávkovanie práškového alebo tekutého čistiaceho prostriedku môžete prispôsobiť stupňu znečistenia riadu. Tablety obsahujú dostatočné množstvo účinných látok pre všetky čistiace úlohy. Moderné, vysoko účinné prostriedky na umývanie používajú prevažne nízkoalkalickú receptúru s fosfátmi a enzýmami. Fosfáty viažu vápnik obsiahnutý vo vode. Enzýmy odbúravajú škrob a rozpúšťajú bielkoviny. Bezfosfátové čistiace prostriedky nie sú také časté. Tieto prostriedky majú slabšiu schopnosť viazať vápnik a vyžadujú väčšie dávkovacie množstvo. Na odstránenie farebných škvŕn (napr. od čaju alebo kečupu) sa väčšinou používajú bielidlá na báze kyslíka.

Upozornenie

Pre dobrý výsledok umývania vždy dodržiavajte pokyny na obale čistiacich prostriedkov!

Pokiaľ máte ďalšie otázky, odporúčame Vám obrátiť sa na poradenské centrá výrobcov čistiacich prostriedkov.



Varovanie

Dodržiavajte bezpečnostné pokyny a pokyny na obsluhu, ktoré sú uvedené na obaloch čistiacich prostriedkov a leštidiel.

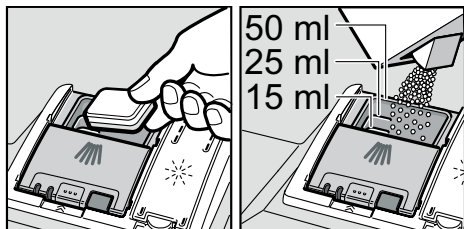
Plnenie prostriedku na umývanie

- Pokiaľ je zásobník na čistiaci prostriedok **30** ešte uzavretý, stlačte uzáver **31**, aby ste zásobník otvorili.

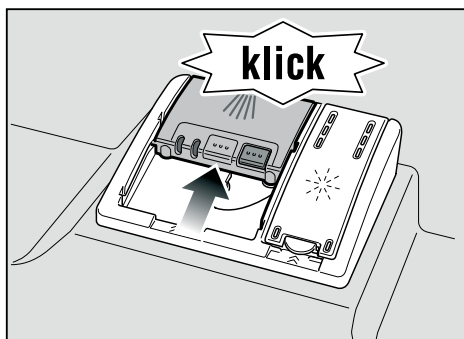
Suchý zásobník **30** naplňte čistiacim prostriedkom (tabletu vložte naprieč, nie na výšku).

Dávkovanie: pozri pokyny výrobcu na obale čistiacieho prostriedku. Rozdelenie dávkovania v zásobníku na čistiaci prostriedok **30** Vám pomôže naplniť správne množstvo čistiacieho prostriedku.

Pri normálnom znečistení obvykle stačí 20 ml - 25 ml. Pokiaľ používate tablety, postačí jedna tableta.



- Veko zásobníka na čistiace prostriedky zatvorte posunutím smerom hore, kým uzáver bez problémov nezapadne.



Zásobník na čistiaci prostriedok sa otvorí v závislosti od programu automatiky v tom správnom okamihu. Práškový alebo tekutý čistiaci prostriedok sa v spotrebiči rozloží a rozpustí, tableta spadne do záchytnej priehradky na tablety a tu sa postupne rozpustí.

Tip

Pri málo znečistenom riade obvykle stačí menšie množstvo čistiacieho prostriedku ako sa uvádza.

Vhodné čistiace prostriedky si môžete objednať on-line na našej internetovej adrese alebo v zákaznickom servise (pozri zadná strana).

Kombinovaný čistiaci prostriedok

Okrem bežných (samostatných) čistiacich prostriedkov je v ponuke rad produktov s prídavnými funkciami. Tieto produkty obsahujú okrem čistiacieho prostriedku bežne aj leštidlo a soľ (3v1) a podľa kombinácie (4v1, 5v1, atď.) ešte prídavné zložky ako napr. ochrana skla alebo lesk nerezového riadu. Kombinované čistiace prostriedky pôsobia iba do určitého stupňa tvrdosti vody (väčšinou do 21°dH). Nad túto hranicu sa musí pridávať soľ aj leštidlo.

Pri použití kombinovaných čistiacich prostriedkov sa program na umývanie automaticky prispôsobí tak, aby bol vždy dosiahnutý čo najlepší výsledok umývania a sušenia.

⚠ Varovanie

- Do záchytnej miske na tablety **22** neukladajte **žiadne** malé diely na umývanie; zabránili by ste tak rovnomernému rozpusteniu tablety.
- Ak chcete po spustení programu pridať riad, **nepoužívajte** záchytnú misku na tablety **22** ako rukoväť horného koša. Mohli by ste prísť do kontaktu s čiastočne rozpustenou tabletou, ktorá sa nachádza v záchytnej miske.

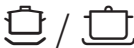



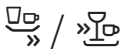

Upozornenia

- Optimálne výsledky umývania a sušenia dosiahnete použitím samostatných čistiacich prostriedkov a oddeleným použitím soli a leštidla.
- Pri krátkych programoch nemôžu tablety vplyvom rozdielneho chovania pri rozpúšťaní dosiahnuť plné čistiace schopnosti a môžu tak zostať nerozpustené zvyšky čistiaceho prostriedku. Pre tieto programy sú vhodnejšie čistiace prostriedky v práškovom prevedení.
- Pri programe „Intenzívny“ (pri niektorých modeloch) je dávkovanie jednej tablety dostatočné. Pri použití práškových čistiacich prostriedkov môžete navyše nasypať trochu čistiaceho prostriedku do vnútorných dvierok spotrebiča.
- Aj keď svieti ukazovateľ doplnenia leštidla alebo soli, prebieha program pri použití kombinovaných čistiacich prostriedkoch bezchybne.
- Pri použití čistiacich prostriedkov s ochranným obalom rozpustným vo vode: Chyťte obal suchými rukami a naplňte čistiaci prostriedok iba do absolútne suchého zásobníka pre prostriedok na umývanie, inak môže dôjsť k zlepeniu.
- Ak chcete prejsť z kombinovaných čistiacich prostriedkov na samostatné čistiace prostriedky, dbajte na to, aby bolo zmäkčovacie zariadenie a množstvo leštidla nastavené na správnu hodnotu.

Prehľad programov

V tomto prehľade je zobrazený max. možný počet programov.

Zodpovedajúce programy a ich usporiadanie nájdete na Vašom ovládacom paneli.

Druh riadu	Druh znečistenia	Program	Možné prídavné funkcie	Priebeh programu
Hrnce, panvice odolný riad a prístroje	veľmi pripálené alebo zaschnuté zvyšky jedla obsahujúce škrob alebo bielkoviny	 Intenzívny 70°	všetky	Predumytie Umývanie 70° Medziuumytie Leštenie 65° Sušenie
		 Auto 45° – 65°		Pomocou senzoriky sa optimalizuje podľa znečistenia.
zmiešaný riad a prístroj	málo zaschnuté zvyšky bežného jedla	 Eco 50°		Predumytie Umývanie 50° Medziuumytie Leštenie 65° Sušenie
citlivý riad, prístroje s plastovými časťami citlivými na teplo a porcelán	málo pripálené, čerstvé zvyšky jedla	 Šetrný 40°	Intenzívna zóna Úspora času Polovičná náplň Extra sušenie	Predumytie Umývanie 40° Medziuumytie Leštenie 55° Sušenie
		 Rýchly 45°	Extra sušenie	Umývanie 45° Medziuumytie Leštenie 55°
všetky druhy riadu	oplachovanie studenou vodou, medziuumytie	 Predumytie	žiadne	Predumytie

Voľba programu

Podľa druhu riadu a stupňa znečistenia môžete zvoliť vhodný program.

Upozornenie pre skúšobné ústavy

Skúšobné ústavy získajú podmienky pre porovnávací testy na vyžiadanie e-mailom na dishwasher@test-appliances.com.

Je potrebné číslo spotrebiča (E-Nr.) a výrobné číslo (FD), ktoré nájdete na typovom štítku [32](#) na dvierkach spotrebiča.

Prídavné funkcie

Môžete nastaviť pomocou tlačidiel prídavných funkcií [7].

Úspora času (VarioSpeed)

Pomocou funkcie >>Úspora času<< môžete podľa zvoleného programu umývania skrátiť čas trvania programu o asi 20% do 50%. Príslušná zmena času priebehu sa zobrazí na číselnom ukazovateli [5]. Aby sa pri skrátenom čase trvania programu docielili optimálne výsledky umývania, zvýši sa spotreba vody a energie.

Umývanie riadu

Programové údaje

Programové údaje (hodnoty spotreby) nájdete v stručnom návode. Vzťahujú sa na normálne podmienky a nastavenú hodnotu tvrdosti vody $H: \leq 4$. Rôzne ovplyvňujúce faktory ako napr. teplota vody alebo tlak v potrubí môžu viesť k odchýlkam.

Aqua-Senzor

Aqua-Senzor je optické meracie zariadenie (svetelný senzor), ktorým sa meria zakalenie vody na umývanie.

Aktivácia Aqua-Senzoru prebieha špecificky podľa programu. Ak je Aqua-Senzor aktívny, môže byť „čistá“ voda použitá pre nasledujúce umývanie a spotreba vody sa tak zníži o 3 - 6 litrov. Ak je stupeň znečistenia vyšší, voda sa odčerpá a nahradí čistou vodou.

V automatických programoch sa teplota vody a čas trvania programu dodatočne prispôbia stupňu znečistenia.

Zapnutie spotrebiča

- Úplne otvorte vodovodný kohútik.
- Zapnite hlavný vypínač ZAP./VYP. [1].
- Otočte programový volič [3] na požadovaný program. Na číselnom ukazovateli [5] bliká predpokladaný čas trvania programu.
- Stlačte tlačidlo ŠTART [4]. Spustí sa priebeh programu.

Ukazovateľ zostatkového času

Pri voľbe programu sa na číselnom ukazovateli zobrazí zostávajúci čas trvania programu [5].

Čas trvania je počas programu určený tvrdosťou vody, množstvom riadu ako aj stupňom znečistenia a môže sa meniť (v závislosti od zvoleného programu).

Predvoľba času

Spustenie programu môžete v hodinových krokoch posunúť až o 24 hodín.

- Zatvorte dvierka spotrebiča.
- Zapnite vypínač ZAP./VYP. [1].
- Stlačte tlačidlo [6], kým číselný ukazovateľ [5] neskočí na $h:00$ l.
- Stlačte tlačidlo [6] toľkokrát, až kým zobrazený čas nezodpovedá Vaším požiadavkám.
- Stlačte tlačidlo ŠTART [4], predvoľba času je aktivovaná.
- Na zrušenie predvoľby času stlačte tlačidlo [6] toľkokrát, až kým sa na číselnom ukazovateli nezobrazí $h:00$.

Až do spustenia programu môžete Vašu voľbu ľubovoľne meniť.

Koniec programu

Program je ukončený, keď sa na číselnom ukazovateli [5] nezobrazí hodnota $0:00$.

Automatické vypnutie po ukončení programu

Pre šetrenie energie sa umývačka riadu 1 min. po ukončení programu vypne (nastavenie zo závodu).

Automatické vypnutie je nastaviteľné od $P:00$ do $P:02$.

- $P:00$ Spotrebič sa automaticky nevypne.
- $P:01$ Vypnutie po 1 minúte.
- $P:02$ Vypnutie po 120 minútach.

- Zatvorte dvierka spotrebiča.
- Zapnite vypínač ZAP./VYP. [1].
- Stlačte a držte stlačené tlačidlo ŠTART [4].
- Otáčajte voličom programu [3], až kým sa na číselnom ukazovateli nezobrazí [5] $P:0$
- Uvoľnite tlačidlo.
Na číselnom ukazovateli [5] svieti hodnota nastavená zo závodu $P:0$ l.

Zmena nastavenia:

- Otáčajte voličom programu [3], až kým sa na číselnom ukazovateli [5] nezobrazí požadovaná hodnota.
- Stlačte tlačidlo ŠTART [4].
Nastavená hodnota sa uloží.

Vypnutie umývačky riadu

Nakrátko po ukončení programu:

- Vypnite vypínač ZAP./VYP. [1].
- Zatvorte vodovodný kohútik (neplatí pri Aquastope).
- Po vychladnutí vyberte riad.

Varovanie

Nechajte prosím dvierka spotrebiča po ukončení programu úplne otvorené a nenechávajte ich privreté. Prípadná unikajúca vodná para by mohla poškodiť citlivé pracovné dosky.

Prerušenie programu

- Vypnite vypínač ZAP./VYP. **1**. Svetelné indikácie zhasnú. Program zostane uložený v pamäti. Pokiaľ pri teplovodnej prípojke alebo ohriatej umývačke riadu boli otvorené dvierka spotrebiča, nechajte dvierka najskôr niekoľko minút privreté a potom ich zatvorte. Inak sa vplyvom expanzie (pretlaku) môžu samovoľne otvoriť alebo môže zo spotrebiča unikať voda.
- Pre pokračovanie programu opäť zapnite hlavný vypínač ZAP./VYP. **1**.

Prerušenie programu (Reset)

- Stlačte asi na 3 sekundy tlačidlo ŠTART **4**. Na číselnom ukazovateli **5** sa zobrazí **0:0 l**.
- Priebeh programu trvá asi 1 minútu. Na číselnom ukazovateli **5** sa zobrazí **0:00**.
- Vypnite vypínač ZAP./VYP. **1**.

Zmena programu

Po stlačení tlačidla ŠTART **4** nie je možná žiadna zmena programu. Zmena programu je možná len prostredníctvom funkcie prerušenie programu (Reset).

Intenzívne sušenie

Počas leštenia spotrebič pracuje s vyššou teplotou a tým dosiahne lepší výsledok sušenia. Čas trvania programu sa môže mierne zvýšiť. (Pozor na citlivý riad!)

- Zatvorte dvierka spotrebiča.
- Zapnite vypínač ZAP./VYP. **1**.
- Stlačte a držte stlačené tlačidlo ŠTART **4**.
- Otáčajte voličom programu **3** až kým sa na číselnom ukazovateli **5** nezobrazí **d:00**.
- Uvoľnite tlačidlo. Na číselnom ukazovateli **5** svieti hodnota nastavená zo závodu **d:00** (Intenzívne sušenie vyp.).

Zmena nastavenia:

- Otáčaním voliča programu **3** môžete Intenzívne sušenie zapnúť **d:0 l** alebo vypnúť **d:00**.
- Stlačte tlačidlo ŠTART **4**. Nastavená hodnota sa uloží.

Údržba a starostlivosť

Pravidelná kontrola a údržba Vašho spotrebiča napomáha zabrániť poruchám. Ušetrí Vám to čas a mrzutosti.

Celkový stav spotrebiča

- Skontrolujte, či v priestore na umývanie nie sú usadeniny mastnoty a vápnika.

Pokiaľ nájdete také usadeniny, postupujte nasledovne:

- Naplňte komoru čistiacim prostriedkom. Spustte spotrebič bez riadu v programe s najvyššou teplotou umývania.

Na čistenie spotrebiča používajte iba prostriedky určené pre umývačky riadu.

- Tesnenie dvierok pravidelne utierajte vlhkou utierkou.

Na čistenie Vašej umývačky nikdy nepoužívajte parné čističe. Výrobca neručí za prípadné škody.

Pravidelne utierajte čelnú stranu spotrebiča a ovládací panel vlhkou utierkou; postačí voda s trochu čistiaceho prostriedku.

Nepoužívajte špongie s hrubým povrchom a abrazívne čistiace prostriedky, mohli by viesť k poškrabaniu povrchu.

Spotrebiče z nerezovej ocele: Nepoužívajte penové utierky, poprípade ich pred prvým použitím niekoľkokrát poriadne vyperte, aby ste predišli korózii.

Varovanie

Nikdy nepoužívajte čistiace prostriedky pre domácnosť s obsahom chlóru! Ohrozenie zdravia!

Špeciálna soľ a leštidlo

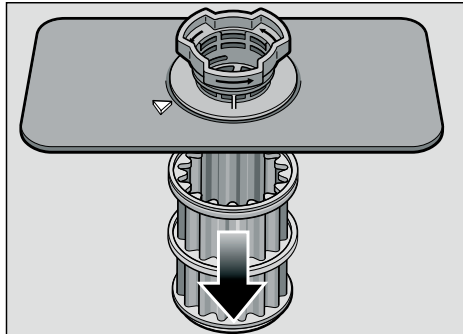
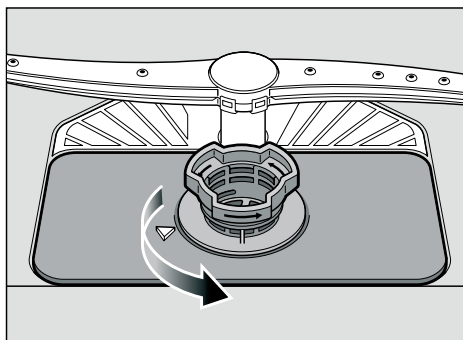
- Kontrolujte ukazovatele doplnenia **9** a **8**. Prípadne doplňte soľ a/alebo leštidlo.

Sitká

Sitká **26** chránia čerpadlo pred hrubšími nečistotami z vody. Tieto nečistoty môžu príležitostne sitká upchať.

Systém sieťok sa skladá z hrubého sitka plochého sitka, jemného sitka a mikrositka.

- Po každom umytí skontrolujte sitká, v prípade potreby odstráňte zachytené zvyšky.
- Uvoľnite otáčaním sitový valec, podľa vyobrazenia a vyberte systém sieťok.

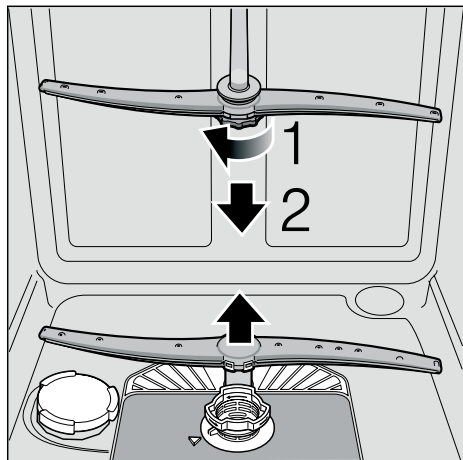


- Odstráňte prípadné zvyšky potravín a sitká opláchnite pod tečúcou vodou.
- Systém sieťok nasadte v opačnom poradí späť a dbajte na to, aby sa šípky po zatvorení nachádzali proti sebe.

Ostrekovacie ramená

Vápnik a nečistoty z vody môžu zablokovať trysky a uloženie ostrekovacích ramien **23** a **24**.

- Skontrolujte trysky ostrekovacích ramien, či nie sú upchané.
- Odskrutkujte horné ostrekovacie rameno **23**.
- Dolné ostrekovacie rameno **24** vytiahnite hore.



- Ostrekovacie ramená opláchnite pod tečúcou vodou.
- Ostrekovacie ramená opäť nasadte, prípadne priskrutkujte.

Odstránenie porúch vlastnými silami

Skúsenosti ukázali, že mnohé malé poruchy, vzniknuté dennou prevádzkou, ste schopní odstrániť sami. To umožní rýchle uvedenie spotrebiča do prevádzky. Nasledujúci prehľad Vám pomôže nájsť možné príčiny vyskytujúcich sa porúch a poradí Vám, ako tieto poruchy odstrániť.

Upozornenie

Pokiaľ sa umývačka riadu počas umývania bez jasných dôvodov zastaví alebo sa neuvedie do prevádzky, vykonajte najskôr funkciu Prerušenie programu (Reset). (pozri kapitola „Umývanie riadu“)

⚠ Varovanie

Ak sa zobrazí na číselnom ukazovateli **5** kód chyby (E:01 až E:30), musí sa spotrebič najskôr odpojiť od elektrickej siete a uzatvoriť vodovodný kohútik.

Určité chyby (pozri nasledujúci popis chýb) môžete odstrániť sami, pri všetkých ostatných chybách zavolajte prosím zákaznícky servis a uveďte zobrazenú chybu E:XX.

⚠ Varovanie

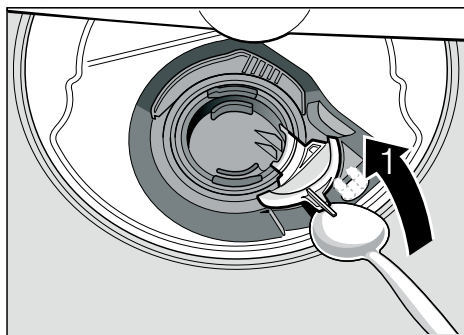
Myslite na to: Opravy môžu vykonávať iba odborníci. Ak je potrebná výmena niektorej súčasti, dbajte na to, aby boli použité iba originálne náhradné diely. Neodbornými opravami alebo nepoužitím originálnych dielov môžu pre užívateľa vzniknúť značné škody a nebezpečenstvo.

Čerpadlo odpadovej vody

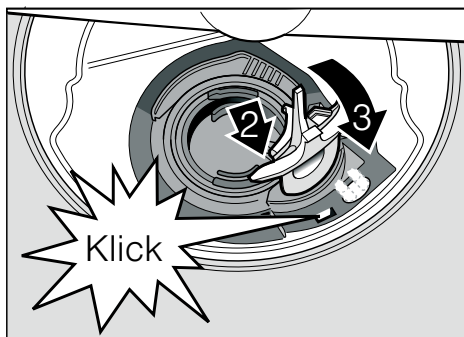
Veľké zvyšky jedla alebo cudzie telesá, ktoré neboli zachytené sitkami, môžu zablokovať čerpadlo odpadovej vody. Voda potom nebude odčerpávaná a zostane stáť nad sitkom.

V tom prípade:

- Najskôr odpojte spotrebič od elektrickej siete.
- Vymontujte sitká [26](#).
- Odčerpajte vodu, prípadne si vezmite na pomoc špongiu.
- Pomocou lyžičky (ako je to vyobrazené) nadvihnite kryt čerpadla až kým necvakne, potom chyťte kryt za stenu a vyťahujte najskôr smerom hore, až budete cítiť malý odpor a potom dopredu.



- Skontrolujte vnútorný priestor a prípadne odstráňte cudzie predmety.
- Dajte kryt do pôvodnej polohy, zatlačte smerom dole a zaistíte.



- Nasadíte sitká.

... pri zapnutí

Spotrebič sa neuvedie do prevádzky.

- V poisťkovej skrini je chybná poisťka.
- Nie je zasunutá zástrčka spotrebiča.
- Dvierka spotrebiča nie sú správne zatvorené.

... na spotrebiči

Dolné ostrekovacie rameno sa ťažko otáča.

- Ostrekovacie rameno je zablokované.

Dvierka spotrebiča nie je možné zatvoriť.

- Zámok dvierok preskočil. Aby ste ho vrátili do pôvodnej polohy, zatvorte dvierka väčšou silou.

Veko na čistiace prostriedky nie je možné zatvoriť.

- Zásobník na čistiace prostriedky je preplnený alebo je zablokovaný mechanizmus v dôsledku zlepených zvyškov čistiaceho prostriedku.

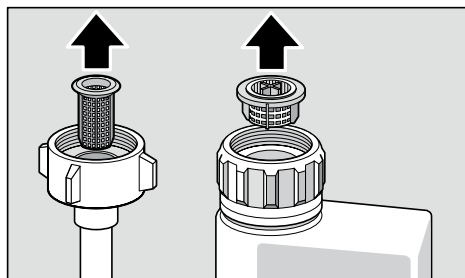
Zvyšky čistiaceho prostriedku v zásobníku pre čistiaci prostriedok .

- Zásobník bol pri plnení vlhký.

Svieti ukazovateľ „Kontrola prívodu vody“ [10](#).

- Vodovodný kohútik je zatvorený.
- Prívod vody je prerušený.
- Prívodná hadica je prelomená.

- **Sitko na prívode vody je upchané.**
 - Vypnite spotrebič a vytiahnite zástrčku spotrebiča zo zásuvky.
 - Zatvorte vodovodný kohútik.
 - Vyčistite sitko v prívodnej hadici.



- Obnovte prívod prúdu.
- Otvorte vodovodný kohútik.
- Zapnite spotrebič.
- **Po ukončení programu zostane v spotrebiči stáť voda.**
 - (E:24) Hadica odpadovej vody je upchaná alebo prelomená. Upchané sitká.
 - (E:25) Čerpadlo odpadovej vody je zablokované, kryt čerpadla odpadovej vody nie je zavaknutý (pozri Čerpadlo odpadovej vody).
 - Sitká sú upchané.
 - Program ešte nie je ukončený. Počkajte na ukončenie programu (na číselnom ukazovateli sa zobrazí □:□□) alebo vykonajte funkciu „Reset“.

Kód chyby E:22.

- Znečistené alebo upchané sitká [26].

Nesvieti ukazovateľ doplnenia soli [9] a/alebo leštidla [8].

- Je(sú) vypnutý(é) ukazovateľ(e).
- K dispozícii je dostatočné množstvo soli/leštidla.

Svieti ukazovateľ pre doplnenie soli [9].

- Chýba soľ. Doplníte špeciálnu soľ.
- Senzor nerozpoznal tablety s obsahom soli. Použite inú špeciálnu soľ.

... počas umývania

Tvorí sa nadmerné množstvo peny.

- V zásobníku leštidla je prostriedok na ručné umývanie. Rozliate leštidlo môže viesť k nadmernej tvorbe peny, preto ho prosím odstráňte pomocou utierky.

Spotrebič sa počas umývania zastavil.

- Prívod elektrického prúdu je prerušený.
- Prívod vody je prerušený.

Tlkot plniaceho ventilu.

- Je spôsobený inštaláciou vodovodného potrubia a nemá vplyv na činnosť umývačky riadu. Odstránenie nie je možné.

Tlkot/klepanie počas umývania.

- Ostrekovacie rameno naráža do riadu.
- Riad nie je správne uložený.

... na riade

Zvyšky jedla na riade.

- Riad je uložený veľmi tesne pri sebe, kôš na riad je preplnený.
- Veľmi málo čistiaceho prostriedku.
- Veľmi slabý program.
- Zablokované ostrekovacie rameno.
- Upchané ostrekovacie trysky.
- Upchané sitká.
- Nesprávne nasadené sitká.
- Zablokované čerpadlo odpadovej vody.
- Ľavá a pravá strana horného koša sa nenachádza v rovnakej výške.

Zvyšky čaju alebo ružu nie sú úplne odstránené.

- Čistiaci prostriedok má veľmi slabý bieliaci účinok.
- Veľmi nízka teplota umývania.
- Veľmi málo, prípadne nevhodný čistiaci prostriedok.

Na riade zostávajú biele škvry, poháre zostávajú mliečne.

Pri použití bezfosfátových čistiacich prostriedkov môže tvrdá voda z vodovou spôsobiť tvorbu bielych usadenín na riade a príslušenstve spotrebiča.

- Málo / nevhodný čistiaci prostriedok.
- Bol vybraný veľmi slabý program.
- Žiadne / málo leštidla.
- Žiadna / málo špeciálnej soli.
- Zmäkčovacie zariadenie bolo nastavené na nesprávnu hodnotu.
- Nie je uzatvorený uzáver zásobníka soli.

Obráťte sa na výrobcu čistiacich prostriedkov, hlavne keď:

- je riad po ukončení programu veľmi mokry.
- sa tvoria vápenaté povlaky.

Poháre sú matné a zmenili farbu, povlaky sa nedajú umyť.

- Nevhodný čistiaci prostriedok.
- Poháre nie sú vhodné na umývanie v umývačke riadu.

Na pohároch a príboroch zostávajú šmuhy, poháre dostávajú kovový vzhľad.

- Veľmi veľa leštidla.

Zafarbenie na plastovom riade.

- Veľmi málo / nevhodný čistiaci prostriedok.
- Bol zvolený veľmi slabý program.

Stopy korózie na príbore.

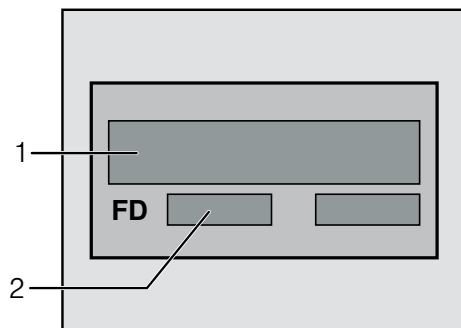
- Príbor nie je odolný proti korózii.
- Obsah soli vo vode na umývanie je veľmi vysoký, pretože skrutkovací uzáver zásobníka soli nie je poriadne uzatvorený alebo ste nasypali veľmi veľa soli pri doplnení.

Riad nie je suchý.

- Otvorili ste dverka spotrebiča a vybrali riad veľmi skoro.
- Bol zvolený program bez sušenia.
- Veľmi málo / nevhodné leštidlo.
- Aktivujte intenzívne sušenie.
- Použitý kombinovaný čistiaci prostriedok nemá dobrý výkon sušenia.
Použite leštidlo (nastavenie vid' v kapitole Leštidlo).

Zákaznícky servis

Ak sa Vám nepodari odstrániť poruchu, obráťte sa prosím na Váš zákaznícky servis. Kontakt na najbližšie servisné stredisko nájdete na zadnej strane tohto návodu na obsluhu alebo v priloženom zozname servisných stredísk. Pri telefonáte prosím uveďte číslo spotrebiča (E-Nr. = 1) a dátum výroby (FD = 2), ktoré nájdete na typovom štítku [32](#) na dverkách spotrebiča.



Spôľahnite sa na spôsobilosť výrobcu.

Obráťte sa na nás. Zaisťte tak, že oprava bude vykonaná vyškoleným servisným technikom, ktorý je vybavený originálnymi náhradnými dielmi pre Váš domáci spotrebič.

Inštalácia

Na poriadnu prevádzku musí byť umývačka riadu odborne pripojená. Údaje pre prívod a odtok a hodnoty elektrického pripojenia musia zodpovedať požadovaným kritériám, ako sú stanovené v nasledujúcich kapitolách, prípadne v montážnom návode.

Pri montáži dodržiavajte poradie pracovných krokov:

- Kontrola pri dodaní
- Inštalácia
- Pripojka odpadovej vody
- Pripojka čerstvej vody
- Elektrické pripojenie.

Bezpečnostné pokyny

- Pri inštalácii a pripojení spotrebiča k elektrickej sieti sa riadte priloženým montážnym návodom.
- Pri inštalácii musí byť umývačka riadu odpojená od elektrickej siete.
- Uistite sa, že systém uzemnenia elektrickej domovej inštalácie je nainštalovaný podľa predpisov.
- Podmienky pripojenia k elektrickej sieti sa musia zhodovať s údajmi, uvedenými na typovom štítku [32](#) umývačky riadu.
- Pokiaľ dôjde k poškodeniu sieťového kábla tohto spotrebiča, musí byť nahradený špeciálnym prípojným káblom. Aby sa zabránilo rôznym poraneniam, mal by výmenu vykonať iba technik zákaznickeho servisu.
- V prípade zabudovania do vysokej skrine musí byť spotrebič poriadne pripevnený.

- Vstavané a integrované spotrebiče inštalujte iba pod súvislé pracovné dosky, ktoré sú zoskrutkované so susednými skrinkami, aby bola zaistená ich stabilita.
- Nikdy neinštalujte spotrebič do blízkosti tepelných zdrojov (ohrievačov, zásobníkov teplej vody, pecí alebo iných spotrebičov, ktoré produkujú teplo) ani pod varný panel.
- Po umiestnení spotrebiča musí byť zásuvka voľne prístupná. (pozri Elektrické pripojenie)
- Pri niektorých modeloch: Plastové puzdro na pripojke vody obsahuje elektrický ventil, v prítokovej hadici sa nachádza prípojné vedenie. Túto hadicu neprerezávajte, plastové puzdro neponárajte do vody.



Varovanie

Pokiaľ spotrebič nie je umiestnený vo výklenku a tým je niektorá jeho bočná strana prístupná, musí byť z bezpečnostných dôvodov zakrytá oblasť závesu dvierok (nebezpečenstvo poranenia).

Kryt získate ako špeciálne príslušenstvo v zákaznickom servise alebo v špecializovanej predajni.

Dodanie

Vaša umývačka riadu bola vo výrobnom podniku dôkladne preskúšaná na svoju bezchybnú funkciu. Pritom vo vnútornom priestore zostali malé škvrny od vody, ktoré však po prvom procese umývania zmiznú.

Technické údaje

Hmotnosť:

max. 60 kg

Napätie:

220 - 240 V, 50 Hz alebo 60 Hz

Príkon:

2,0 - 2,4 kW

Istenie:

10/16 A

Tlak vody:

minimálne 0,05 MPa (0,5 bar), maximálne 1 MPa (10 bar). Pri vyššom tlaku vody musíte namontovať redukčný tlakový ventil.

Prítokové množstvo:

minimálne 10 litrov/minútu.

Teplota vody:

studená voda; pri teplej vode max. teplota 60 °C.

Umiestnenie

Potrebné rozmery pre zabudovanie nájdete v montážnom návode. Spotrebič nastavte pomocou výškovo nastaviteľných nožičiek do vodorovnej polohy. Pritom dbajte na stabilitu spotrebiča.

- Vstavané a integrované umývačky riadu, ktoré sú dodatočne umiestnené ako voľne stojace spotrebiče, musia byť zaistené proti prevráteniu, napr. priskrutkovaním na steny alebo vstavaním pod súvislú pracovnú dosku, ktorá je so susednými skriňami pevne zoskrutkovaná.
- Spotrebič môžete zabudovať do kuchynskej linky bez ďalších drevených alebo umelohmotných medzistien. Ak nie je po zabudovaní sieťová zástrčka voľne prístupná, musí byť pre splnenie príslušných bezpečnostných predpisov na strane inštalácie k dispozícii všepólový odpájač so vzdialenosťou kontaktov minimálne 3 mm.

Prípojka k odvodu odpadovej vody

- Potrebné pracovné kroky nájdete v montážnom návode, prípadne namontujte sifón s odtokovým hrdlom.
- Hadicu odpadovej vody pripojte pomocou priložených súčiastok k odtokovému hrdlu sifónu.
Dbajte na to, aby hadica odpadovej vody nebola prelomená, stlačená alebo zapletená. Uistite sa, že uzatváracie veko nebráni odtokaniu odpadovej vody.

Prípojka čerstvej vody

- Prípojku čerstvej vody pripojte podľa montážneho návodu pomocou priložených súčiastok k vodovodnému ventilu.
Dbajte na to, aby prípojka čerstvej vody nebola prelomená, stlačená alebo zamotaná.
- Pri výmene spotrebiča musí byť vždy použitá nová prívodná hadica vody.

Tlak vody:

minimálne 0,05 MPa (0,5 bar), maximálne 1 MPa (10 bar). Pri vyššom tlaku vody musíte namontovať redukčný tlakový ventil.



Prítokové množstvo:

minimálne 10 litrov/minútu.

Teplota vody:

studená voda; pri teplej vode max. teplota 60 °C.

Elektrické pripojenie

- Spotrebič môžete pripojiť iba na striedavé napätie v rozmedzí od 220 do 240 V a 50 Hz alebo 60 Hz cez predpisovo nainštalovanú zásuvku s ochranným vodičom. Potrebné istenie vid' typový štítok .
- Zásuvka musí byť umiestnená v blízkosti spotrebiča a musí byť aj po montáži voľne prístupná.
- Zmeny na pripojení môže vykonávať iba odborník.
- Predĺženie pripájacieho kábla môže vykonať iba odborník zo zákazníckeho servisu.
- Pri použití ochranného spínača chybného prúdu môžete použiť iba typ so značkou . Iba tento typ ochranného spínača zaručuje splnenie predpisov platných v súčasnosti.
- Spotrebič je vybavený bezpečnostným systémom proti úniku vody. Dbajte na to, že tento systém funguje **iba** vtedy, ak je spotrebič pripojený k elektrickej sieti.

Demontáž

Dodržiavajte aj tu poradie pracovných krokov.

- Odpojte spotrebič od elektrickej siete.
- Zatvorte prívod vody.
- Odskrutkujte prípojku odpadovej a čerstvej vody.
- Vyskrutkujte upevňovacie skrutky pod pracovnou doskou.
- Demontujte soklovú dosku, ak je k dispozícii.
- Spotrebič vyťahnite, pritom opatrne vyťahujte hadicu.

Preprava

Vyprázdňte umývačku riadu a zaistite voľné časti.

Spotrebič vyprázdnite podľa nasledujúcich krokov:

- Otvorte vodovodný ventil.
- Zatvorte dverka spotrebiča.
- Zapnite hlavný vypínač ZAP./VYP. [1].
- Zvoľte program s najvyššou teplotou. Na číselnom ukazovateli [5] sa zobrazí predpokladaný čas trvania programu.
- Stlačte tlačidlo ŠTART [4]. Spustí sa priebeh programu.
- Asi po 4 minútach stlačte tlačidlo ŠTART [4] tak dlho, až kým sa nezobrazí číselný ukazovateľ 0:00 l. Asi po 1 minúte sa na číselnom ukazovateli zobrazí 0:00.
- Vypnite spotrebič [1] a zatvorte vodovodný ventil.

Spotrebič prepravujte iba postojacky (inak by zostatková voda mohla preniknúť do ovládania spotrebiča a zapríčiniť chybný priebeh programu).

Zabezpečenie proti mrazu

Pokiaľ sa spotrebič nachádza v miestnosti ohrozenej mrazom (napr. rekreačná chata), musí byť úplne vyprázdnený (pozri kapitolu „Preprava“).

- Zatvorte vodovodný kohútik, vyberte prítokovú hadicu a nechajte vytecť vodu.

Likvidácia

Obal nových spotrebičov aj staré spotrebiče obsahujú cenné suroviny a recyklovateľné materiály.

Zlikvidujte prosím jednotlivé časti oddelene podľa druhov.

O aktuálnych možnostiach likvidácie sa prosím informujte u Vášho odborného predajcu alebo na Vašom obecnom alebo mestskom úrade.

Obal

Všetky umelohmotné diely spotrebiča sú označené medzinárodne stanovenými symbolmi (napr. >PS< polystyrén). To umožňuje pri likvidácii spotrebiča ich rozdelenie podľa čistých druhov plastových odpadov.

Dodržiavajte prosím bezpečnostné pokyny v kapitole „Pri dodaní“.

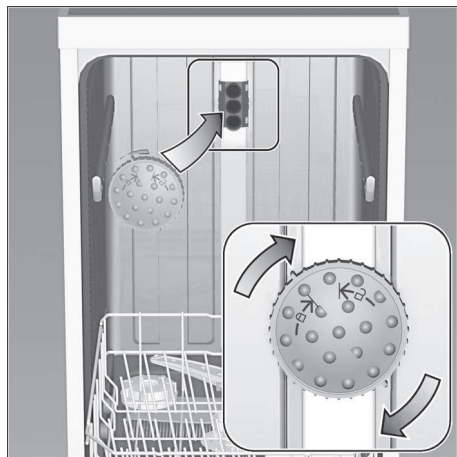
Staré spotrebiče

Dodržiavajte prosím bezpečnostné pokyny v kapitole „Pri likvidácii“.



Tento spotrebič je označený v súlade s európskou smernicou 2002/96/ EC o starých elektrických a elektronických spotrebičoch (OEEZ) (waste electrical and electronic equipment – WEEE). Táto smernica upravuje spätný odber a recykláciu starých spotrebičov v rámci EÚ.

Ostrekovacia hlava plechov na pečenie *



Pomocou tejto ostrekovacej hlavy môžete umyť veľké plechy alebo mriežky s priemerom väčším ako 30 cm (taniere pre labužníkov, taniere na cestoviny, servírovacie taniere). Pre tento účel vyberte horný koš a nasadíte ostrekovaciu hlavu tak, ak je vyobrazené na obrázku.

Aby ostrekovací prúd mohol zasiahnuť všetky časti, uložte plechy podľa obrázka (max. 4 plechy na pečenie a 2 mriežky).

Umývačku riadu prevádzkujte vždy s horným košom alebo ostrekovacou hlavou na plechy na pečenie!

* nie je súčasťou tohto modelu, je možné dokúpiť ako špeciálne príslušenstvo

Záruka AQUA-STOP

(odpadá pri spotrebičoch bez systému Aqua-Stop)

Naviac k nárokom na záruku voči predávajúcemu vyplývajúcim z kúpnej zmluvy a navyiac k našej záruke na spotrebič poskytujeme náhradu za nasledujúcich podmienok:

1. Pokiaľ dôjde vplyvom chyby nášho systému Aqua-Stop ku škode spôsobenej vodou, uhradíme škody súkromným užívateľom. Aby bola dosiahnutá bezpečnosť proti úniku vody, **musí** byť spotrebič pripojený k elektrickej sieti.
2. Táto záruka platí počas celej životnosti spotrebiča.
3. Predpokladom nároku na záruku je odborné nainštalovanie a pripojenie spotrebiča so systémom Aqua-Stop podľa nášho návodu. Toto zahŕňa taktiež odborné namontované predĺženie systému Aqua-Stop (originálne príslušenstvo).
Naša záruka sa nevzťahuje na poškodené prívodné potrubie alebo poškodené armatúry až k prípojke systému Aqua-Stop na vodovodnom ventile.
4. Na spotrebiče so systémom Aqua-Stop nie je v zásade potrebné dohliadať počas prevádzky, popr. ich potom zaistiť uzatvorením vodovodného ventilu. Iba v prípade dlhšej neprítomnosti vo Vašom byte, napr. počas dlhodobej dovolenky, Vám odporúčame zatvoriť vodovodný ventil.

Objednávka opravy a poradenstvo v prípade poruchy

Kontaktné údaje všetkých krajín nájdete v priloženom zozname zákazníckych stredísk.

Internet: www.bosch-home.com/sk

Obchodná značka BSH:



Značka	BOSCH
Predajné označenie	SMI 50D45EU
Počet štandardných sád riadu	12
Trieda energetickej účinnosti (A+++.. najnižšia spotreba až D ...najvyššia spotreba)	A+
Spotreba energie ¹⁾ v kWh	290
Spotreba energie štandardného umývacieho cyklu v kWh	1,02
Spotreba energie vo vypnutom stave a v pohotovostnom stave vo W	0,1/0,1
Spotreba vody ²⁾ v l	3300
Trieda účinnosti sušenia (A...najvyššia účinnosť až G najnižšia účinnosť)	195
Štandardný program ³⁾	Eco 50°C
Čas trvania štandardného programu v min	195
Trvanie režimu ponechania v zapnutom stave v min.	0
Hlučnosť ⁴⁾ v dB (A) re 1 pW	48
Vstavaný spotrebič, určený na montáž	áno

- 1) Spotreba energie v kWh za rok na základe 280 štandardných umývacích cyklov, pri ktorých sa napúšťa studená voda, a na spotrebe v režimoch s nízkou spotrebou energie. Skutočná spotreba energie bude závisieť od toho, ako sa spotrebič používa.
- 2) Spotreba vody v litroch za rok na základe 280 štandardných umývacích cyklov. Skutočná spotreba vody bude závisieť od toho, ako sa spotrebič používa.
- 3) „Štandardný program“ je štandardný umývací cyklus, na ktorý sa vzťahujú informácie uvedené na štítku a v informačnom liste. Tento program je vhodný pre umývanie bežne znečisteného stolného riadu a ide o najúčinnjší program z hľadiska kombinovanej spotreby vody a energie.
- 4) Hlučnosť podľa Európskej normy EN 60704-3. Deklarovaná hodnota emisie hluku tohto spotrebiča je 48 dB (A), čo predstavuje hladinu A akustického výkonu vzhľadom na referenčný akustický výkon 1pW.

Prípadné technické zmeny, tlačové chyby a odlišnosti vo vyobrazení sú vyhradené bez upozornení. Aktuálny návod nájdete na webových stránkach www.bosch-home.com/sk

Uistenie dovozcu o vydaní prehlásenia o zhode

Vážený zákazník,

Podľa § 13, odst.5 zákona č. 22/97 Zb. Vás uisťujeme, že na všetky výrobky distribuované spoločnosťou BSH domáci spotrebiče s. r. o. našim obchodným partnerom, bolo vydané prehlásenie o zhode v zmysle zákona č. 22/97 Zb a príslušných nariadení vlády.

Toto uistenie dovozcu o vydaní prehlásenia o zhode sa vzťahuje na všetky výrobky vrátane plynových spotrebičov, ktoré sú obsiahnuté v aktuálnom cenníku firmy BSH domáci spotrebiče s. r. o.

Odporúča sa, aby výrobky montoval a uviedol do prevádzky autorizovaný servis, ktorý poskytuje záruku odbornej montáže, predvedenie a preskúšanie výrobku. Montáž a inštalácia spotrebiča, musí byť vykonaná v súlade s vyhláškou ÚBP SR č.508/2009 Z. z. súvisiacich predpisov a noriem v platnom znení. Pred montážou výrobku je nutné, aby boli splnené všetky podmienky pre pripojenie na inžinierske siete podľa platných noriem a podľa návodu na použitie.

Záručné podmienky

- na výrobok sa poskytuje záručná doba 24 mesiacov odo dňa zakúpenia výrobku kupujúcim
- pri reklamácií je podmienkou predložiť platný daňový doklad o kúpe výrobku (napr. pokladničný blok, faktúru a pod.)
- ak je výrobok používaný k inému než výrobcom stanovenému účelu, alebo je výrobok používaný v rámci predmetu obchodnej činnosti, poskytuje sa záručná doba 6 mesiacov odo dňa zakúpenia, nakoľko spotrebiče sú určené výhradne pre použitie v domácnosti
- za vadu výrobku sa nepovažuje jeho nadmerné opotrebovanie a z toho vyplývajúce absencie niektorých pôvodných vlastností, ktoré boli spôsobené napr. zanedbaním bežnej údržby, čistenia, nadmerným používaním výrobku
- záručná doba neplynie po dobu, po ktorú kupujúci nemôže užívať tovar pre jeho vady, za ktoré zodpovedá predávajúci
- ak nebude zistená žiadna závada, na ktorú sa vzťahuje bezplatná záručná oprava alebo bude zistená závada nezavinená výrobcom, hradí náklady spojené s vyslaním servisného technika osoba, ktorá uplatnila nárok na túto opravu
- záručné opravy vykonávajú autorizované servisné strediská podľa zoznamu uvedeného v tomto záručnom liste

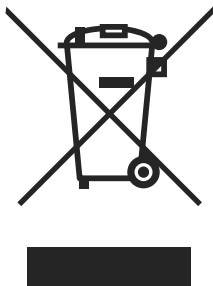
Právo na bezplatnú opravu výrobku na náklady BSH domáci spotrebiče, s.r.o. organizačná zložka Bratislava zaniká, ak:

- je nečitateľný výrobný štítok, alebo na výrobku chýba
- údaje na záručnom liste, prípadne na doklade o predaji sa líšia od údajov uvedených na výrobnom štítku spotrebiča
- výrobok bol namontovaný v rozpore s návodom na montáž, prípadne nebol dodržaný súlad s platnými STN, alebo s návodom na obsluhu
- výrobok bol neodborne namontovaný, alebo nebol uvedený do prevádzky organizáciou oprávnenou v zmysle vyhlášky ÚBP SR č.718/2002 Z. z., platí pre plynové spotrebiče a spotrebiče s elektrickým napájaním 400 V, ako i na spotrebiče dodávané bez elektrického kábla, prípadne bez elektrickej koncovky
- bola vykonaná konštrukčná zmena alebo zásah do výrobku neoprávnenou osobou
- závada na výrobku vznikla použitím neoriginálnych náhradných dielov, alebo príslušenstva
- sa jedná o poškodenie: mechanické, nadmernou záťažou, v dôsledku vodného kameňa, neodborného zapojenia, živelnou pohromou, vonkajšími vplyvmi a pod.



Rozšířená záruka nad rámec zákona

Pri spotrebičoch (práčky, umývačky riadu) sériovo vybavených systémom „AquaStop“, je výrobcom poskytnutá záruka na škody vzniknuté nesprávnou funkciou tohto systému a to po celú dobu životnosti spotrebiča (toto sa nevzťahuje na vlastný aqua-stop). Ak vzniknú škody vodou spôsobené chybou systému „Aqua Stop“, poskytneme náhradu týchto škôd.



Symbol uvedený na výrobku alebo jeho obale upozorňuje na to, že výrobok po skončení jeho životnosti nepatrí k bežnému domácejmu odpadu, ale ho treba odovzdať do špeciálnej zberne odpadu na recyklovanie elektrických alebo elektronických spotrebičov.

Vašou podporou správnej likvidácie pomáhate získať opäť cenné suroviny a chrániť tak životné prostredie. Ďalšie informácie o recyklovaní tohto výrobku získate na miestnom úrade, v zberni odpadu alebo v združení Envidom, ktoré zabezpečuje zber, prepravu, spracovanie, recykláciu a ekologické zneškodňovanie elektroodpadu v zmysle zákona.

Prehlásenie o hygienickej nezávadnosti výrobkov

Všetky výrobky distribuované spoločnosťou BSH domácí spotřebiče s.r.o. a prichádzajúce do styku s potravinami spĺňajú požiadavky o hygienickej nezávadnosti podľa zákona č. 258/2000 Zb., vyhlášky 38/2001 Zb. Toto prehlásenie sa vzťahuje na všetky výrobky prichádzajúce do styku s potravinami uvedené v aktuálnom cenníku firmy BSH domácí spotřebiče s.r.o.

„Spotřebič nie je určený pre použitie osobami (vrátane detí) so zníženými fyzickými, zmyslovými alebo mentálnymi schopnosťami, alebo s nedostatkom skúseností a vedomostí, ak im osoba zodpovedná za ich bezpečnosť neposkytne dohľad a alebo ich nepoučila o používaní spotřebiča.“

ZOZNAM SERVISNÝCH STREDISK

085 01	Bardejov	Partizánska 14	Peter Špiš	www.spišelektr.sk	spišservis@gates.sk	054/4748227	0903 527102
821 07	Bratislava	Kazanská 56	Martin Ščasný servis domácich spotrebičov		gaggenau@orange.sk	02/38103365	0918996988
811 07	Bratislava	Mýtna 17	Viva elektro servis, s. r.o.	www.vivaservis.sk	servis@vivaservis.sk	02/45958855	0905722111
945 01	Komárno	Messátná 20	LASER Komárno spol. s r.o.	www.laser-ko.sk	servis@laser-ko.sk	035/7702688	0915222454
040 01	Košice	Komenského 14	Ing. Ľubor Kolesár Kúbis		kubisservis@mail-t-com.sk	055/6214177	0905894769
071 01	Michalovce	Ul.Obrancov mieru 9	ELEKTROSERVIS VALTIM		valiskalubomil@stoline.sk	056/6423290	0903855309
949 01	Nitra	Spojovacia 7	EXPRES servis Anna Elmanová		expreservis@naex.sk	037/6524597	0903552408
920 01	Priešťany	Žilinská 47	Domoss Technika a.s.	www.domoss.sk	servis@domoss.sk	033/7744810	033/7742417
088 01	Poprad	Továrenská ul.č.3	TATRACHLAD POPRAD s.r.o.	www.tatrachlad.sk	tatrachlad@tatrachlad.sk	052/7722023	0903906828
080 06	Prešov	Svátska 6695/57A	BARAN servis - Baran Ľuboš	www.baranservis.sk	baranservis@baranservis.sk	051/7721439	0903904572
971 01	Previdza	V.Clementisa 6	ELEKTROSERVIS Pavlíček Peter	www.peterpavlicek-elektroservis.sk	pavlicek.elektroservis@stoline.sk	046/5485778	0905264822
979 01	Rimavská Sobota	B. Bartoka 24	N.B.ELEKTROCENTRUM		nbelektrocentrum@stoline.sk	047/5811877	0905664258
034 72	Ružomberok	Liptovská Lužná 496	Elpra spol. s r.o.		elpra@speednet.sk	044/43396413	0905577817
038 52	Sučany	Hlavná ul. č. 5	BSC - servis centrum spol. s r.o.	www.bsc-serviscentrum.eu	bsc@bsc-serviscentrum.eu	043/4003424	090227217
911 08	Trenčín	Mateja Bela 37	Jožef Rožník	www.dshservis.sk	roznik@dshservis.sk		0903702458
960 01	Zvolen	Hviezdoslavova 34	STAFEXPRESS-ELEKTROSERVIS		stafexpress.zvservis@mail-t-com.sk	045/6400798	0905259983
010 01	Žilina	Komenského 38	M-SERVIS Mareš Jaroslav	www.m-servis.sk	mservis@zoznam.sk	041/5640627	



Seznam servisních partnerů a informace o záručních podmínkách naleznete na:

**www.bosch-home.com/cz
infolinka: + 420 251 095 555**

Zoznam servisných partnerov a informácie o záručných podmienkach nájdete na:

**www.bosch-home.com/sk
infolinka: + 421 244 452 041**