



**GSV29VW31**  
**Zásuvkový mrazák**



**BOSCH**

cz    Návod k použití



4 242002 846156

## cz Obsah

Bezpečnostní a výstražné pokyny .....	3	Zamrazování čerstvých potravin .....	12
Pokyny k likvidaci .....	6	Superzamrazování .....	13
Rozsah dodávky .....	6	Rozmrazování potravin .....	13
Umístění spotřebiče .....	7	Vybavení .....	13
Teplota místnosti a větrání .....	7	Vypnutí a odstavení spotřebiče .....	14
Připojení spotřebiče .....	8	Odmrazování .....	15
Seznámení se se spotřebičem .....	8	Čištění spotřebiče .....	15
Zapnutí spotřebiče .....	9	Tipy pro úsporu energie .....	16
Nastavení teploty .....	9	Provozní zvuky .....	16
Funkce Alarm .....	10	Odstranění drobných závad vlastními silami .....	17
Užitný objem .....	10	Automatický test spotřebiče .....	18
Mrazicí prostor.....	11	Zákaznický servis .....	18
Max. mrazicí kapacita .....	11		
Mražení a skladování .....	11		

Deklarovaná hodnota emise hluku tohoto spotřebiče je 42 dB (A), což představuje váženou hladinu akustického výkonu  $L_{wa}$  vzhledem k referenčnímu akustickému výkonu 1pW.

Případné technické změny, tiskové chyby a odlišnosti ve vyobrazení jsou vyhrazeny bez upozornění. Aktuální návod najdete na webových stránkách

[www.bosch-home.com/cz](http://www.bosch-home.com/cz).

## Bezpečnostní a výstražné pokyny

### Dříve než spotřebič uvedete do provozu

Pozorně si přečtěte návod k použití a montážní návod! Obsahují důležité informace o instalaci, použití a údržbě spotřebiče.

Výrobce neposkytuje záruku, pokud porušíte upozornění a varování v návodu k použití. Uchovejte všechny podklady pro pozdější použití nebo pro dalšího majitele.

### Technická bezpečnost

Tento spotřebič obsahuje malé množství ekologicky nezávadného, avšak hořlavého chladiva R600a. Dbejte na to, aby potrubí chladicího oběhu nebylo při přepravě nebo montáži poškozeno. Unikající chladicí kapalina může vést k poranění očí nebo se vznítit.

### Při poškození

- otevřený oheň nebo zápalné zdroje musí být v dostatečné vzdálenosti od spotřebiče,
- místnost několik minut dobře vyvětrejte,
- vypněte spotřebič a vytáhněte síťovou zástrčku,
- informujte zákaznický servis.

Čím více je chladicí kapaliny ve spotřebiči, tím větší musí být místnost, ve které spotřebič stojí. V příliš malých místnostech může při netěsnosti vzniknout hořlavá směs plynu a vzduchu. Na 8 g chladicí kapaliny musí být místnost velká nejméně 1 m<sup>3</sup>. Množství chladicí kapaliny Vašeho spotřebiče je uvedeno na typovém štítku uvnitř spotřebiče.

Bude-li síťový přívod tohoto spotřebiče poškozen, musí být vyměněn výrobcem, zákaznickým servisem nebo stejně kvalifikovanou osobou. Neodborné instalace a opravy mohou závažně ohrozit uživatele.

Opravy smí provádět pouze výrobce, zákaznický servis nebo stejně kvalifikovaná osoba.

Smí se používat pouze originální díly výrobce. Pouze u těchto dílů výrobce zaručuje, že splňují bezpečnostní požadavky.

Prodloužení síťového přívodního vedení může být zakoupeno jen přes zákaznický servis.

### **Důležité informace při použití**

- Nikdy nepoužívejte uvnitř spotřebiče elektrické přípoje (např. topná tělesa, elektrické výrobničky ledu atd.). Nebezpečí výbuchu!
- Nikdy neodmrazujte nebo nečistěte spotřebič parním čističem! Pára se může dostat na elektrické součásti a vyvolat zkrat. Nebezpečí úrazu elektrickým proudem!
- Na odstranění námrazy nebo vrstev ledu nepoužívejte žádné špičaté předměty s ostrými hranami. Mohli byste poškodit přívodní vedení s chladicí kapalinou. Unikající chladicí kapalina by se mohla vznítit nebo způsobit poranění očí.
- Neuchovávejte žádné výrobky s hořlavým plynem (např. spreje) a žádné výbušné látky. Nebezpečí výbuchu!
- Nepoužívejte sokly, zásuvky, dveře atd. jako stupátko nebo k podepření.
- K odmrazování a čištění vytáhněte síťovou zástrčku nebo vypněte pojistky. Vytáhněte za síťovou zástrčku, nikoli za přípojovací kabel.
- Uchovávejte vysokoprocentní alkohol pouze dobře uzavřený a ve vzpřímené poloze.
- Neznečistěte umělohmotné díly a těsnění dveří olejem nebo tukem. Jinak se stanou umělohmotné díly a těsnění dveří porézní.
- Nezakrývejte nebo nezastavujte větrací a odvětrávací otvory pro spotřebič!

■ **Vyhnutí se rizikům pro děti a ohrožené osoby:**

Ohroženy jsou děti, osoby s omezenými fyzickými, psychickými nebo sensorickými schopnostmi nebo nedostatečnými znalostmi o bezpečném provozu spotřebiče.

Zajistěte, aby děti a osoby vyžadující zvláštní ochranu rozuměly rizikům.

Osoba odpovědná za bezpečnost musí dohlížet nebo poučit děti a osoby vyžadující zvláštní ochranu, které používají spotřebič.

Spotřebič mohou používat pouze děti starší 8 let.

Při čištění a údržbě na děti dohlížejte.

Nikdy nenechejte děti hrát si se spotřebičem.

- Neuchovávejte v mrazicím prostoru žádné kapaliny v láhvích nebo plechovkách (zejména nápoje s obsahem oxidu uhličitého). Láhve a plechovky by mohly prasknout!
- Nikdy nedávejte zmrazené zboží okamžitě po vyndání z mrazicího prostoru do úst. Nebezpečí popálení chladem!

- Zabraňte delšímu kontaktu rukou se zmrazenými potravinami, ledem nebo trubkami odpařovače atd. Nebezpečí popálení chladem!

**Děti v domácnosti**

- Nepřenechávejte obal a jeho díly dětem. Nebezpečí udušení skládanými kartony a fóliemi!
- Spotřebič není hračka pro děti!
- U spotřebiče s dveřním zámkem: uschovejte klíč mimo dosah dětí!

**Všeobecná ustanovení**

Spotřebič je vhodný

- ke zmrazování potravin,
- k výrobě ledu.

Spotřebič je určen pouze pro domácí použití v soukromé domácnosti nebo domácnosti podobném prostředí.

Spotřebič je odrušen podle směrnice EU 2004/108/ES.

Cirkulace chladicí kapaliny je přezkoušena na těsnost.

Tento výrobek odpovídá příslušným bezpečnostním ustanovením pro elektrické přístroje (EN 60335-2-24).

## Pokyny k likvidaci

### Likvidace obalu

Obal chrání Váš spotřebič před poškozením vzniklým při přepravě. Všechny použité materiály jsou pro životní prostředí nezávadné a recyklovatelné. Podílejte se prosím s námi: zlikvidujte obal šetrně k životnímu prostředí.

O aktuálních možnostech likvidace se prosím informujte u Vašeho odborného prodejce nebo u obecní správy.

### Likvidace starého spotřebiče

Staré spotřebiče nejsou bezcenný odpad! Ekologickou likvidací lze opět získat cenné suroviny.



Tento spotřebič je označen podle evropské směrnice 2012/19/EU o elektrických a elektronických přístrojích (waste electrical and electronic equipment - WEEE). Směrnice upravuje rámec pro zpětné vzetí a recyklaci starých spotřebičů platný pro celou EU.

### Varování

U vysloužilých spotřebičů:

1. Vytáhněte síťovou zástrčku.
2. Odřízněte připojovací kabel a odstraňte jej společně se síťovou zástrčkou.
3. Zásuvky a nádoby nevytahujte, abyste dětem znemožnili vlézt do ledničky!
4. Nenechávejte děti hrát si s vysloužilými spotřebiči. Nebezpečí udušení!

Chladničky obsahují chladicí kapalinu a v izolaci plyny. Chladicí kapalina a plyny se musí odborně zlikvidovat. Nepoškozujte trubky cirkulace chladiva až do odborného zlikvidování.

## Rozsah dodávky

Po vybalení zkontrolujte všechny díly, zda nedošlo k poškození při přepravě. V případě reklamací kontaktujte prodejce, u kterého jste přístroj zakoupili, nebo zákaznický servis.

Součástí dodávky jsou tyto díly:

- Volně stojící spotřebič
- Vnitřní vybavení (v závislosti na modelu)
- Návod k použití
- Montážní návod
- Seznam zákaznických servisů
- Záruční list
- Informace o energetické spotřebě a hluku

## Umístění spotřebiče

Pro umístění spotřebiče je vhodná suchá a dobře větraná místnost. Místo by nemělo být vystaveno přímému slunečnímu záření a nemělo by být v blízkosti tepelných zdrojů např. sporáku, topného tělesa atd. Jestliže je nevyhnutelné umístit jej poblíž tepelných zdrojů, použijte vhodnou izolační desku nebo dodržujte minimální vzdálenosti od tepelných zdrojů:

- 3 cm od elektrických nebo plynových sporáků,
- 30 cm od olejových kamen nebo kamen na uhlí.

V místě instalace spotřebiče musí být podlaha vodorovná, dle potřeby ji vyztužte. Jestliže podlaha není rovná, použijte podložky na vyrovnání.

## Vzdálenost od stěn

Obr. 3

Spotřebič nevyžaduje žádný odstup od stěny. Zásobníky a odkládací plochy jsou přesto plně vytahovatelné.

## Výměna závěsu dveří

(dle potřeby)

Doporučujeme, abyste si nechali vyměnit závěs dveří v zákaznickém servisu.

Náklady na výměnu závěsu dveří zjistíte u příslušného zákaznického servisu.

### Varování

Během výměny závěsu dveří se ujistěte, že spotřebič není připojen do sítě. Napřed vytáhněte zástrčku ze sítě. Abyste zabránili poškození zadní části spotřebiče, umístěte pod něj vhodnou podložku. Spotřebič vraťte opatrně zpět.

## Upozornění

Když vrátíte spotřebič na místo, ujistěte se, že není namontována stěnová rozpěrka.

## Teplota místnosti a větrání

### Teplota místnosti

Spotřebič je vhodný pro určitou klimatickou třídu. V závislosti na klimatické třídě můžete spotřebič provozovat při následujících pokojových teplotách.

Klimatickou třídu najdete na typovém štítku, obr. 10

### Klimatická třída Přípustná pokojová teplota

**SN** +10 °C až 32 °C

**N** +16 °C až 32 °C

**ST** +16 °C až 38 °C

**T** +16 °C až 43 °C

## Upozornění

Spotřebič je plně funkční v rámci vymezených pokojových teplot uvedené klimatické třídy. Pokud bude spotřebič třídy SN provozován při chladnější pokojové teplotě, lze vyloučit poškození spotřebiče až do teploty +5 °C.

## Větrání

Obr. 4

Vzduch na zadní stěně spotřebiče se ohřívá. Ohřátý vzduch musí nerušeně vycházet. Chladicí stroj jinak musí více chladit. To zvyšuje spotřebu energie. Proto nikdy nezakrývejte nebo nezastavujte větrací nebo odvětrávací otvory!

## Připojení spotřebiče

Po instalaci spotřebiče počkejte alespoň 1 hodinu, než uvedete spotřebič do provozu. Během přepravy může dojít k tomu, že se olej obsažený v kompresoru dostane do chladicího systému.

Před prvním uvedením do provozu vyčistíte vnitřní prostor spotřebiče (viz kapitola „Čištění spotřebiče“).

## Připojení elektrického proudu

Síťová zásuvka se musí nacházet poblíž spotřebiče a také být po instalaci spotřebiče volně přístupná.

Spotřebič vyhovuje ochranné třídě I. Připojte spotřebič do předpisově nainstalované zásuvky na střídavý proud 220–240 V/50 Hz pomocí ochranného vodiče. Síťová zásuvka musí být jištěna pojistkou 10 až 16 A.

U spotřebičů, které budou provozovány v neevropských zemích, se musí zkontrolovat, zda uvedené napětí a druh proudu souhlasí s hodnotami Vaší elektrické sítě. Tyto údaje najdete na typovém štítku. Obr. 10



### Varování

Spotřebič se v žádném případě nesmí připojit do zásuvky s režimem šetření energie.

Pro využití našich spotřebičů lze použít měniče synchronizované síťovým napětím a sinusové měniče napětí. Měniče synchronizované se sítí se používají ve fotovoltaických zařízeních, která se připojují přímo na veřejnou elektrickou síť. Při řešení ostrovních systémů (např. na lodích nebo horských chatách), které nemají žádné přímé připojení na veřejnou elektrickou síť, se musí použít sinusové měniče napětí.

## Seznámení se se spotřebičem

Tento návod k použití platí pro více modelů.

Prvky modelů se mohou lišit. Schémata se mohou lišit.

Obr. 1

\* Není u všech modelů.

- 1–4 Ovládací prvky
- 5 Klapka mrazicího boxu
- 6 Zásobník mrazených potravin (malý)
- 7 Police mrazničky
- 8 Zásobník mrazených potravin (velký)
- 9 Odtok kondenzované vody
- 10 Šroubovací nohy
- 11 Chladicí akumulátor\*
- 12 Kalendář skladovatelnosti
- 13 Ventilace dveří



## Ovládací prvky

Obr. 2

- 1 **Tlačítko Zap./Vyp.**  
Slouží k zapnutí a vypnutí celého spotřebiče.
- 2 **Indikace teploty**  
Zobrazuje nastavenou teplotu mrazicího prostoru.
- 3 **Indikace superzamrazování**  
Rozsvítí se tehdy, když je superzamrazování v provozu.
- 4 **Tlačítko pro nastavení teploty**  
Toto tlačítko nastaví požadovanou teplotu.

---

## Zapnutí spotřebiče

Obr. 2

Zapněte spotřebič tlačítkem Zap./Vyp.1.

Ozve se výstražný akustický signál.

Ukazatel teploty 2 bliká. Stiskněte tlačítko 4 pro nastavení teploty.

Výstražný signál se vypne.

Když mrazicí prostor dosáhne nastavené teploty, svítí ukazatel teploty 2.

Ze závodu doporučujeme nastavení mrazicího prostoru na -18 °C.

## Pokyny k provozu

- Po zapnutí může trvat několik hodin, než jsou dosaženy nastavené teploty. Předtím nedávejte do spotřebiče žádné potraviny.
- Strany skříňky spotřebiče jsou částečně lehce ohřívány, což zabraňuje tvorbě kondenzační vody v oblasti těsnění dveří.
- Nedají-li se dveře mrazicího prostoru okamžitě po zavření znovu otevřít, počkejte chvíli, než se vzniklý podtlak vyrovná.

---

## Nastavení teploty

Obr. 2

### Mrazicí prostor

Teplota je nastavitelná od -16 °C do -26 °C.

Stiskněte tlačítko 4 pro nastavení teploty tolikrát, až se nastaví požadovaná teplota mrazicího prostoru. Naposledy nastavená hodnota se uloží.

Nastavená teplota se zobrazí na ukazateli 2.

## Funkce Alarm

Obr. **2**

### Alarm dveří

Alarm dveří (trvalý tón) se zapne, pokud jsou dveře spotřebiče otevřené déle než jednu minutu. Zavřením dveří se výstražný akustický signál opět vypne.

### Teplotní alarm

Teplotní alarm se zapne, je-li v mrazicím prostoru příliš vysoká teplota a jsou ohrožené potraviny.

Ukazatel teploty, obr. **2**/2, bliká.

Bez nebezpečí pro zmrazené potraviny se alarm může zapnout:

- při uvádění spotřebiče do provozu,
- při vložení velkého množství čerstvých potravin,
- při dlouho otevřených dveřích mrazicího prostoru.

### Upozornění

Částečně rozmrazené nebo zcela rozmrazené potraviny znovu nezmrazujte. Teprve po zpracování na hotový pokrm (vařený nebo pečený) je lze opětovně zmrazit.

Nevyužívejte pak již celou maximální délku skladování.

### Vypnutí alarmu

Obr. **2**

Stisknutím tlačítka pro nastavení teploty 4 se alarm vypne.

## Užitný objem

Údaje o užitném objemu naleznete na typovém štítku spotřebiče. Obr. **10**

### Plné využití objemu mrazicího prostoru

K uložení maximálního množství zmrazených potravin lze vyndat různé díly vybavení. Potraviny lze potom ukládat na sebe přímo na odkládací plochy a dno mrazicího prostoru.

### Upozornění

K dodržení hodnot uvedených na typovém štítku by měl ve spotřebiči zůstat vždy horní díl vybavení.

### Vyjmutí dílů vybavení

- Vytáhněte zásobník zmrazených potravin až na doraz, vpředu jej nadzvedněte a vyndejte. Obr. **5**
- Klapka mrazicího boxu

Obr. **7**

1. Otevřete napůl klapku mrazicího boxu,
2. držák na jedné straně oddělte od jednotky,
3. táhněte směrem dopředu a vyjměte z držáku,
4. odpojte držák z druhé strany spotřebiče.

## Mrazicí prostor

### Použití mrazicího prostoru

- K uložení hluboce zmrazených potravin.
- K výrobě ledových kostek.
- Ke zmrazování potravin.

### Upozornění

Dbejte na to, aby byla dvířka mrazicího prostoru vždy zavřená. V případě, že jsou dvířka otevřená, se mražené potraviny rozmrazují a v mrazicím prostoru se rychle tvoří vrstva ledu. Kromě toho dochází k plýtvání energií v důsledku příliš velké spotřeby proudu!

## Max. mrazicí kapacita

Údaje o maximální mrazicí kapacitě za 24 hodin najdete na typovém štítku. Obr. 10

### Předpoklady pro maximální mrazicí kapacitu

- Funkci „supermrazení“ zapněte ještě před vložením čerstvých potravin (viz kapitola „Superzamrazování“).
- Vyndejte jednotlivé části vybavení, potraviny naskládejte přímo na sebe na přihrádky.
- Větší množství potravin zmrazujte především v nevyšší přihrádce, kde se zmrazí obzvláště rychle a tím také šetrně.

## Mražení a skladování potravin

### Nakupování mražených potravin

- Obal nesmí být poškozen.
- Dbejte na datum trvanlivosti.
- Teplota v mrazáku v supermarketu musí být  $-18\text{ }^{\circ}\text{C}$  nebo nižší.
- Mražené potraviny přenášejte pokud možno v izolované tašce a rychle vkládejte do mrazicího prostoru.

### Zásady pro ukládání potravin:

- Větší množství potravin zmrazujte pokud možno v nejvyšší přihrádce, kde se zmrazí obzvláště rychle a tím také šetrně.
- Položte potraviny celoplošně do přihrádek, případně zásobníků zmrazených potravin.

### Upozornění

Již zmražené potraviny se nesmí dotýkat čerstvě zmrazovaných potravin. Zmražené potraviny v zásobnících zmrazených potravin přerovnejte.

- Důležité pro bezvadnou cirkulaci vzduchu ve spotřebiči je zasunutí zmražených zásobníků až na doraz.

## Zamrazování čerstvých potravin

Pro zamrazování používejte jen čerstvé a bezvadné potraviny. Aby byla co možná nejlépe zachována výživná hodnota, aroma a barva, měla by být zelenina před zmražením blanširována. U lilků, paprik, cuket a chřestu není blanširování nutné.

Literaturu o zamrazování a blanširování naleznete v knihupectví.

### Upozornění

Potraviny, které chcete zmrazit, nesmí přijít do kontaktu s již zamraženými potravinami.

- Ke zmrazování jsou vhodné: pekařské výrobky, ryby a mořské plody, maso, zvěřina, drůbež, zelenina, ovoce, bylinky, mléčné výrobky, jako například sýry, máslo a tvaroh, hotové pokrmy a zbytky pokrmů, jako například polévky, dušená jídla, tepelně upravované maso a ryby, pokrmy z brambor, nákypy a moučníky.
- Ke zmrazování nejsou vhodné: druhy zeleniny, které se obvykle konzumují syrové, jako jsou listové saláty nebo ředkvičky, vejce ve skořápce, hrozny, celá jablka, hrušky a broskve, natvrdo uvařená vejce, jogurt, zakysané mléčné nápoje, zakysaná smetana, crème fraîche a majonéza.

## Balení zmražených potravin

Potraviny zabalte vzduchotěsně, aby nedošlo ke ztrátě kvality a aby nevysychaly.

1. Vložte potraviny do obalu.
2. Vytlačte vzduch.
3. Obal uzavřete vzduchotěsně.
4. Na obal napište obsah a datum zamražení.

### Vhodné obaly:

Umělohmotná fólie, fólie z termoplastu, hliníková fólie, mrazicí dózy. Tyto produkty jsou k dostání ve specializovaných prodejnách.

### Nevhodné obaly:

Pečicí papír, pergamenový papír, celofán, sáčky na odpad a použité nákupní tašky.

### K uzavírání jsou vhodné:

Gumové pásky, umělohmotné svorky, provázky, lepicí páska odolná proti chladu atd.

Sáčky a fólie můžete uzavírat svařovačkou.

## Trvanlivost mražených produktů

V závislosti na druhu potravin.

Při teplotě -18 °C:

- ryby, uzeniny, hotové pokrmy, pečivo: až 6 měsíců
- sýry, drůbež a maso: až 8 měsíců
- zelenina a ovoce: až 12 měsíců

## Superzamrazování

Potraviny by měly být zmrazovány pokud možno rychle, aby zůstaly zachovány vitamíny, výživové hodnoty, vzhled a chuť.

Aby při vložení čerstvých potravin nedošlo k nežádoucímu vzestupu teploty, zapněte několik hodin před vložení čerstvého zboží rychlé zmrazování.

Tento spotřebič stále běží a teplota v mrazicím prostoru klesne na velmi nízkou hodnotu.

Jestliže se má využít max. mrazicí kapacity, je nutno 24 hodin před vložení čerstvých potravin zapnout rychlé zmrazování.

Menší množství potravin (do 2 kg) lze zmrazit bez „superzamrazování“.

### Upozornění

Je-li zapnuto superzamrazování, může docházet ke zvýšenému provoznímu hluku.

### Zapnutí a vypnutí

Obr. **2**

Stiskněte nastavovací tlačítko teploty 4 tolikrát, dokud nebude svítit ukazatel „Super“ 3.

Superzamrazování se automaticky vypne, nejpozději za cca 2½ dne.

## Rozmrazování potravin

Podle druhu a způsobu použití můžete volit z různých možností:

- při pokojové teplotě
- v chladničce
- v elektrické pečicí troubě s ventilátorem horkého vzduchu nebo bez něj
- v mikrovlnné troubě



### Pozor

Částečně rozmrazené nebo rozmrazené potraviny znovu nezmrazujte. Teprve po zpracování na hotový pokrm (vařený nebo pečený) je lze opětovně zmrazit. Maximální dobu skladování mraženého pokrmu však již plně nevyužívejte.

## Vybavení

(není u všech modelů)

### Zásobník mrazených potravin (velký)

Obr. **1**/8

Ke zmrazení a uložení velkých zmrazených potravin, např. krůt, kachen a hus.

### Kalendář skladovatelnosti

Obr. **6**/A

Aby se zabránilo snížení kvality zmrazených potravin, je důležité, aby nebyla překročena přípustná doba skladování. Doba uchování je závislá na druhu zmrazených potravin. Čísla u symbolů udávají přípustnou dobu skladování zmrazených potravin v měsících. U hotových hluboce zmrazených pokrmů, které jsou k dostání v obchodech, dbejte na datum výroby nebo datum trvanlivosti.

## Chladicí akumulátor

Obr. **6**/B

Při výpadku proudu nebo poruše zpomaluje chladicí akumulátor zahřátí skladovaných mražených pokrmů.

Nejdelší doby skladování přitom dosáhnete, pokud položíte akumulátor do horní přihrádky přímo na potraviny.

K ušetření místa lze akumulátor uložit do přihrádky ve dveřích.

Chladicí akumulátor můžete vyjmout pro dočasné udržování chladu potravin, např. v chladicí tašce.

## Výrobník ledu

Obr. **8**

1. Výrobník ledu naplňte z  $\frac{3}{4}$  vodou a vložte do mrazicího prostoru.
2. Jestliže je výrobník ledu přimrzlý, uvolněte jej tupým předmětem (koncem lžičky).
3. Pro uvolnění kostek ledu ponořte výrobník krátce pod tekoucí vodu a lehce ho ohněte.

---

## Vypnutí a odstavení spotřebiče

### Vypnutí spotřebiče

Obr. **2**

Stiskněte tlačítko Zap./Vyp.

1. Ukazatel teploty zhasne a chladicí stroj se vypne.

### Odstavení spotřebiče

Pokud nebudete delší dobu používat spotřebič:

1. Vypněte spotřebič.
2. Vytáhněte síťovou zástrčku nebo vypněte pojistky.
3. Očistěte spotřebič.
4. Nechejte otevřená dvířka spotřebiče.

## Odmrazování

### Upozornění

Přibližně 4 hodiny před čištěním zapněte superzmrazování, aby potraviny dosáhly velmi nízké teploty a mohly se tak delší dobu uchovávat při pokojové teplotě.

### Postupujte následovně:

1. Před odmrazováním vypněte spotřebič.
2. Vytáhněte síťovou zástrčku nebo vypněte pojistky.
3. Zásuvky se zmrazenými potravinami uložte na chladném místě. Chladicí akumulátor (pokud je přiložen) položte na potraviny.
4. K zachycení vody postavte pod odpadní trubky plochou nádobu.
5. Otevřete kondenzační vývod. Obr. 9
6. Aby se urychlilo rozmrazování, postavte do spotřebiče na podložky dva hrnce s horkou vodou.
7. Po odmrazení odstraňte roztátou vodu z mrazničky. Zbytek vody na dně mrazničky vytřete houbou.
8. Zavřete kondenzační vývod.
9. Po očištění spotřebič opět připojte a zapněte.

## Čištění spotřebiče



### Pozor

- Nepoužívejte žádné čisticí prostředky a rozpouštědla obsahující písek, chloridy nebo kyseliny.
- Nepoužívejte žádné drsné nebo abrazivní houby.  
Na kovovém povrchu může vzniknout koroze.
- Nikdy nemyjte odkládací plochy a nádoby v myčce nádobí.  
Díly by se mohly zdeformovat!

### Upozornění

Přibližně 4 hodiny před čištěním zapněte superzamrazování, aby potraviny dosáhly velmi nízké teploty a mohly se tak delší dobu uchovávat při pokojové teplotě.

### Postupujte následovně:

1. Před čištěním vypněte spotřebič.
2. Vytáhněte síťovou zástrčku nebo vypněte pojistky.
3. Vyjměte mražené potraviny a skladujte je na chladném místě. Chladicí akumulátor (pokud je přiložen) položte na potraviny.
4. Očistěte spotřebič měkkou utěrkou, vlažnou vodou a trochou mycího prostředku s neutrální hodnotou pH.
5. Těsnění dvířek otřete jen čistou vodou a potom důkladně vytřete dosucha.
6. Po očištění spotřebič opět připojte a zapněte.
7. Znovu vložte potraviny do mrazicího prostoru.

## Tipy pro úsporu energie

- Spotřebič postavte v suché, větrané místnosti! Spotřebič by neměl stát přímo na slunci nebo poblíž zdrojů tepla (např. topné těleso, sporák). Případně použijte izolační pásku.
- Nezastavujte větrací a odvětrávací otvory spotřebiče.
- Teplé potraviny a nápoje nechejte nejdříve vychladnout, pak je umístěte do spotřebiče.
- Zmražené potraviny určené k rozmrazení dávejte do chladicího prostoru. Chlad mraženého pokrmu použijte k chlazení potravin.
- Otevírejte spotřebič pokud možno co nejkratší dobu.
- Dbejte na to, aby dveře mrazicího prostoru byly vždy zavřené.
- Zadní stranu spotřebiče příležitostně čistěte, abyste zabránili zvýšené spotřebě elektrické energie.
- Pokud je k dispozici: Namontujte stěnovou rozpěrku, abyste dosáhli deklarované spotřeby energie spotřebiče (viz montážní návod). Redukovaná vzdálenost od zdi neomezuje funkci spotřebiče. Spotřeba energie se potom může nepatrně změnit. Vzdálenost 75 mm se nesmí překročit.
- Uspořádání vybavení neovlivňuje energetickou spotřebu spotřebiče.

## Provozní zvuky

### Zcela běžné zvuky

#### Bručení

Běží motory (např. chladicí agregát, ventilátor).

#### Bublání, bzučení nebo kloktání

Chladivo protéká trubkami.

#### Cvakání

Motor, vypínač nebo magnetické ventily se zapínají / vypínají.

### Zamezení zvukům

#### Spotřebič nestojí rovně

Vyrovnejte spotřebič pomocí vodováhy. Použijte k tomu výškově nastavitelné šroubovací nožky nebo pod spotřebič něco podložte.

#### Spotřebič stojí u sousedních předmětů

Odsuňte spotřebič od sousedního nábytku nebo spotřebičů.

#### Nádoby nebo police se kývou nebo jsou vzpříčené

Zkontrolujte vyjímatelné díly a popřípadě je znovu vložte.



## Odstranění drobných závad vlastními silami

Než zavoláte zákaznický servis:

Zkontrolujte, zda na základě následujících pokynů nemůžete poruchu odstranit sami.

Náklady za poradenství zákaznického servisu musíte uhradit sami i během záruční doby!

Porucha	Možné příčiny	Odstranění
Teplota se velice liší od nastavení.		V některých případech stačí, pokud spotřebič na 5 minut vypnete. Jestliže je teplota příliš vysoká, zkontrolujte po několika hodinách, zda byla dosažena nastavená teplota. Jestliže je teplota příliš nízká, zkontrolujte ji opět další den.
Nesvítí ukazatele.	Výpadek proudu; vypnula se pojistka; síťová zástrčka není správně zastrčena.	Zapojte síťovou zástrčku. Zkontrolujte, zda je k dispozici proud, zkontrolujte pojistky.
Zazní výstražný akustický signál. Bliká ukazatel teploty. Obr. 2/2	Porucha – v mrazicím prostoru je příliš teplo! Nebezpečí pro zmrazené potraviny. Spotřebič je otevřený. Větrací a odvětrávací otvory jsou zakryté.	K vypnutí výstražného akustického signálu stiskněte tlačítko pro nastavení teploty, obr. 2/4. Zavřete spotřebič. Zajistěte vhodné větrání.
	Bylo vloženo příliš mnoho potravin.	Nepřekračujte maximální mrazicí schopnost. Po odstranění poruchy přestane blikat ukazatel teploty.
Spotřebič nechladí, svítí ukazatel teploty a osvětlení.	Je zapnutý předváděcí režim.	Podržte po dobu 10 sekund stisknuté tlačítko pro nastavení teploty, obr. 2/4, dokud nezazní potvrzovací signál. Zkontrolujte po nějaké době, zda Váš spotřebič chladí.

## Automatický test spotřebiče

Vaše zařízení disponuje programem automatického testu, který znázorňuje zdroje poruch, které mohou být opraveny pouze v zákaznickém servisu.

### Spuštění automatického testu spotřebiče

1. Vypněte spotřebič a počkejte 5 minut.
2. Po zapnutí spotřebiče podržte tlačítko pro nastavení teploty, po dobu 3-5 sekund, obr. 2/4, dokud se na indikátoru teploty nezobrazí údaj -26 °C.

Spustí se program automatického testu, pokud se následně rozsvítí indikátory teploty.

Pokud za chvíli spotřebič zobrazí nastavenou teplotu před automatickým testem, je všechno v pořádku.

Pokud horní indikátor bliká po dobu 10 sekund, došlo k chybě. Informujte zákaznický servis.

### Ukončení automatického testu spotřebiče

Po ukončení programu spotřebič přejde do normálního provozu.

## Zákaznický servis

Místní zákaznický servis najdete na webových stránkách nebo v seznamu zákaznických center. Při komunikaci se zákaznickým servisem uvádějte číslo výrobku (E-č.) a výrobní číslo (FD).

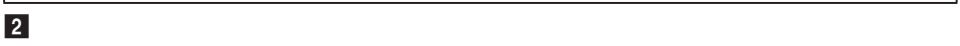
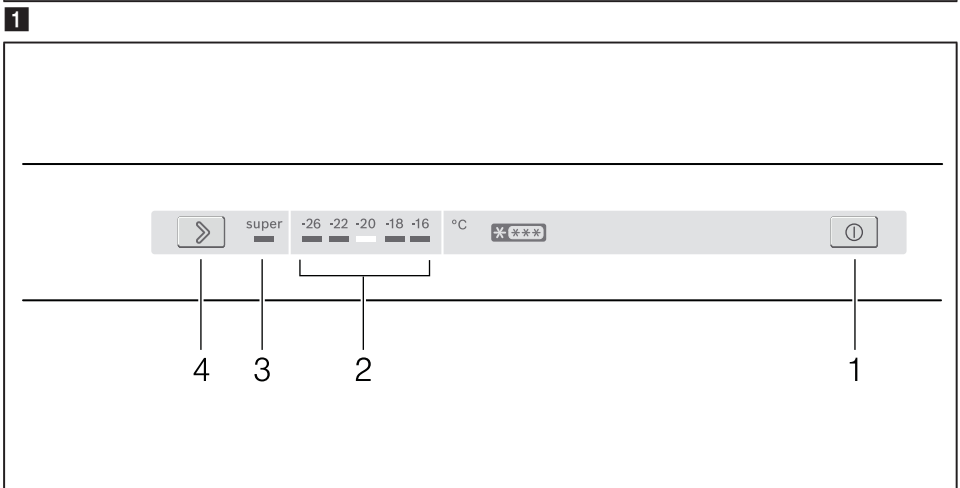
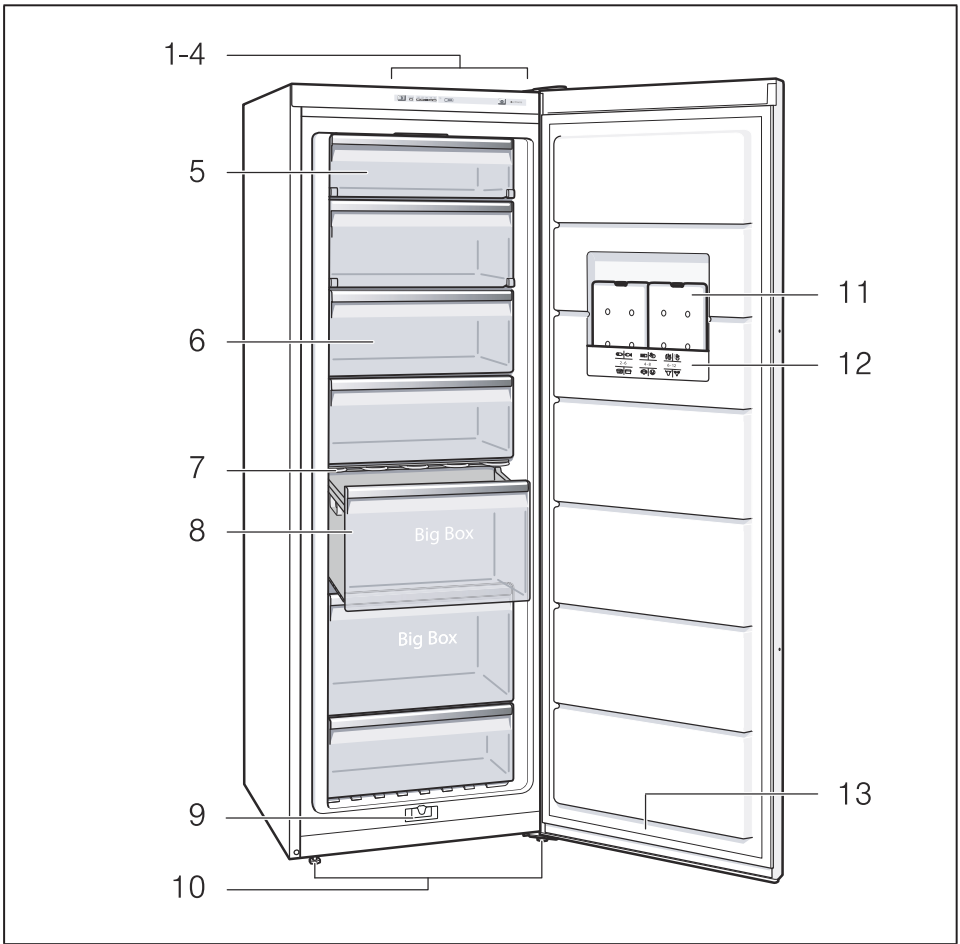
Tyto údaje najdete na typovém štítku.

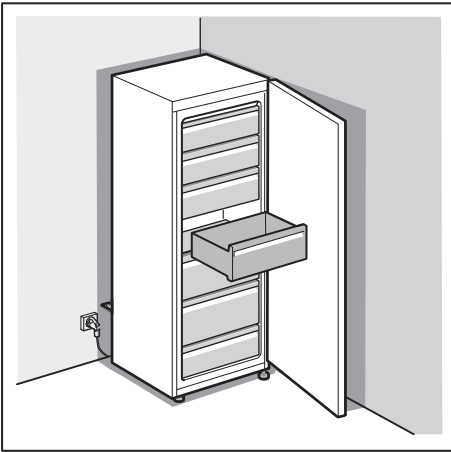
Obr. 10

Zabraňte prosím zbytečným výjezdům tím, že uvedete název výrobku a výrobní číslo. Ušetříte tak vyšší náklady.

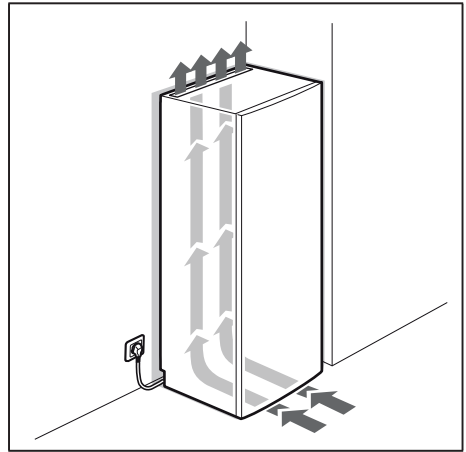
### Objednávka opravy a poradenství při poruchách

Kontaktní údaje všech zemí najdete v přiloženém seznamu zákaznických servisů.

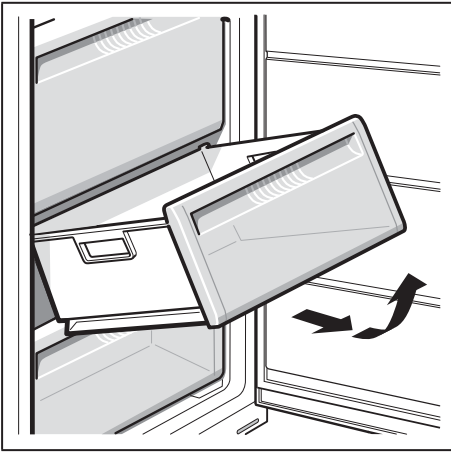




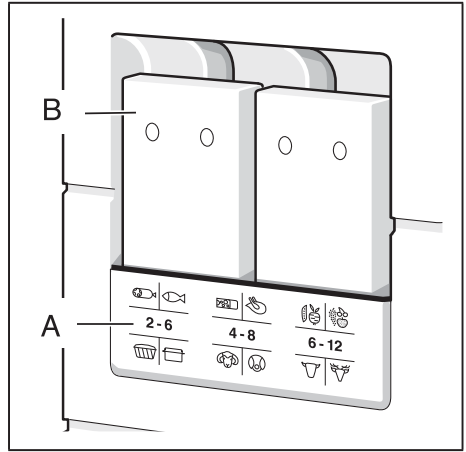
3



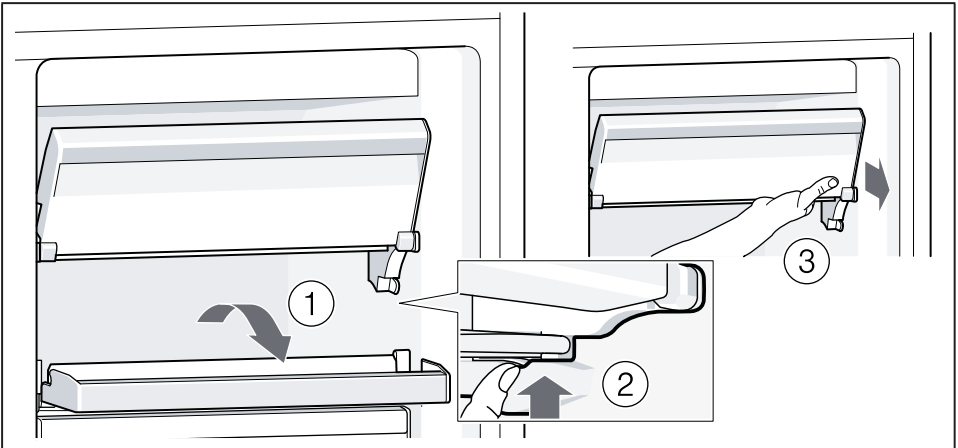
4



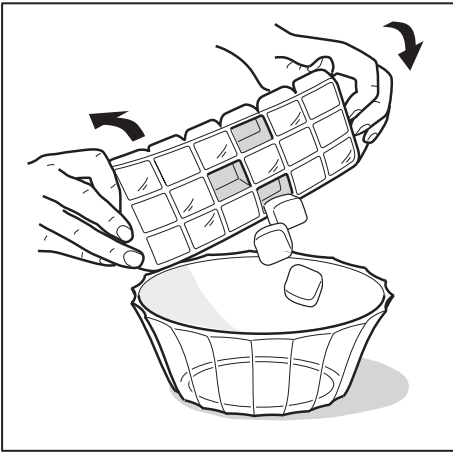
5



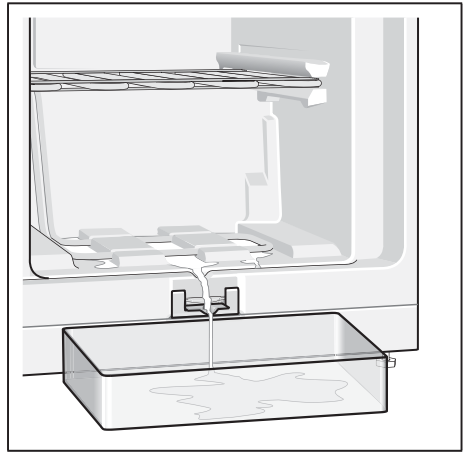
6



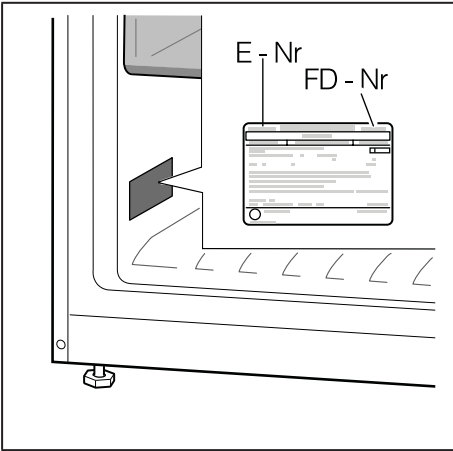
7



8



9



10

**cz Montážní návod**

---

## cz Obsah

Používání montážního návodu .....	3	Výměna rukojeti dveří .....	5
Místo instalace .....	3	Montáž stěnové rozpěrky .....	5
Instalace spotřebičů vedle sebe .....	4	Ustavení spotřebiče .....	5
Výměna závěsu dveří .....	4		

## Použití montážního návodu

Tento návod k použití platí pro více modelů.

Schémata se mohou lišit.

## Místo instalace

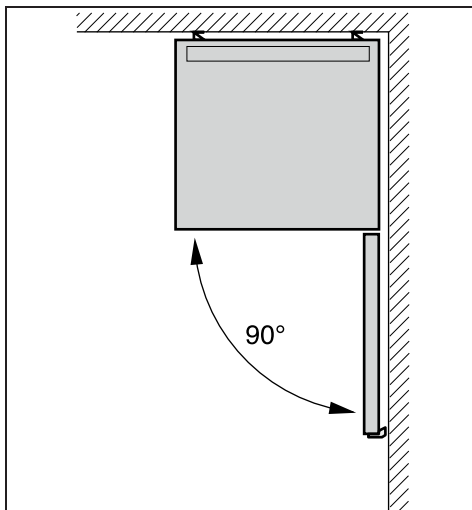
Pro umístění spotřebiče je vhodná suchá a dobře větraná místnost. Místo by nemělo být vystaveno přímému slunečnímu záření a nemělo by být v blízkosti tepelných zdrojů, např. sporáku, topného tělesa atd. Jestliže je nevyhnutelné umístit je poblíž tepelných zdrojů, použijte vhodnou izolační desku nebo dodržujte minimální vzdálenosti od tepelných zdrojů:

- 3 cm od elektrických nebo plynových sporáků,
- 30 cm od olejových kamen nebo kamen na uhlí.

V místě instalace spotřebiče nesmí podlaha poklesnout, dle potřeby ji vyztužte. Jestliže podlaha není rovná, použijte podložky na vyrovnání.

## Vzdálenost od stěny

Postavte spotřebič tak, aby byl zaručen úhel otevření dveří 90°.





---

## Instalace spotřebičů vedle sebe

Obr. 2

Při instalaci dvou spotřebičů dbejte na to, aby chladnička stála vlevo a mraznička vpravo.

Pravá boční stěna chladničky se lehce ohřívá. Zabraňuje se tak tvorbě kondenzované vody mezi spotřebiči.

## Montáž distančních rozpěrek

Obr. 3

1. Na pravé straně chladničky odmastěte znečištěná místa technickým benzínem nebo lihem.
2. Nalepte distanční rozpěrky ve všech čtyřech rozích ve vzdálenosti 5 cm od bočních hran tak, aby byla zaručena minimální vzdálenost mezi spotřebiči.

### Upozornění

Spojovací sadu můžete zakoupit u Vašeho prodejce.

---

## Výměna závěsu dveří

(dle potřeby)

Doporučuje se, abyste si nechali vyměnit závěs dveří v zákaznickém servisu. Náklady na výměnu závěsu dveří zjistíte u příslušného zákaznického servisu.



### Varování

Během výměny závěsu dveří se ujistěte, že spotřebič není připojen do sítě. Napřed vytáhněte zástrčku ze sítě. Abyste zabránili poškození zadní části spotřebiče, umístěte pod něj vhodnou podložku. Položte opatrně spotřebič na zadní stranu.

Vyměňte závěs dveří podle pořadí čísel. Obr. 1

### Upozornění

Bude-li spotřebič položen na zadní stranu, nesmí být namontována distanční rozpěrka.

## Výměna rukojeti dveří

(dle potřeby)

Obr. 4

Vyměňte rukojeť dveří podle pořadí čísel.

## Montáž stěnové rozpěrky

Obr. 5

Pokud je k dispozici:

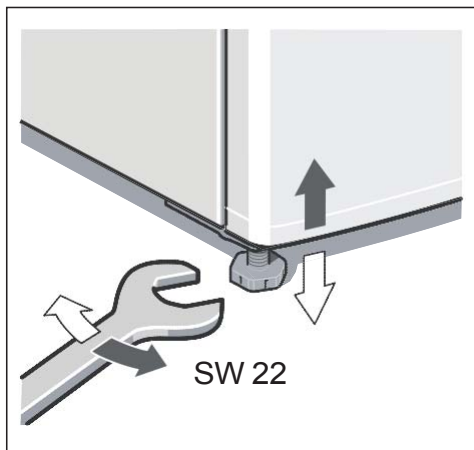
Namontujte stěnové rozpěrky, abyste docílili deklarované spotřeby energie spotřebiče. Nižší vzdálenost od zdi neomezuje funkci spotřebiče. Spotřeba energie se potom může nepatrně změnit.

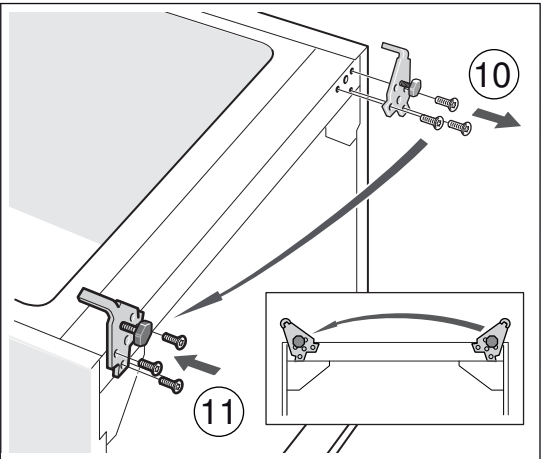
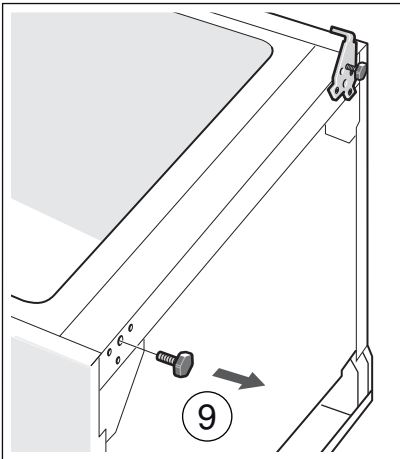
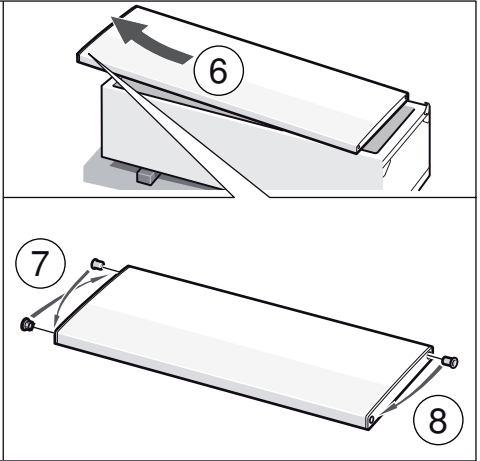
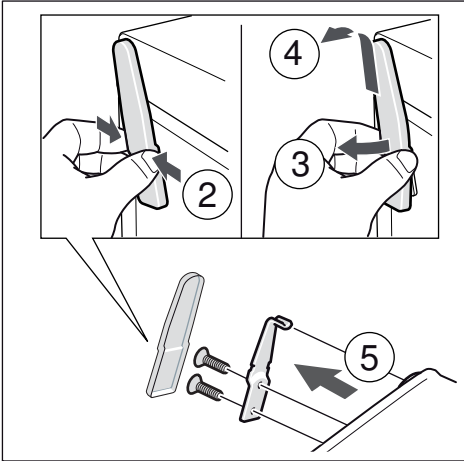
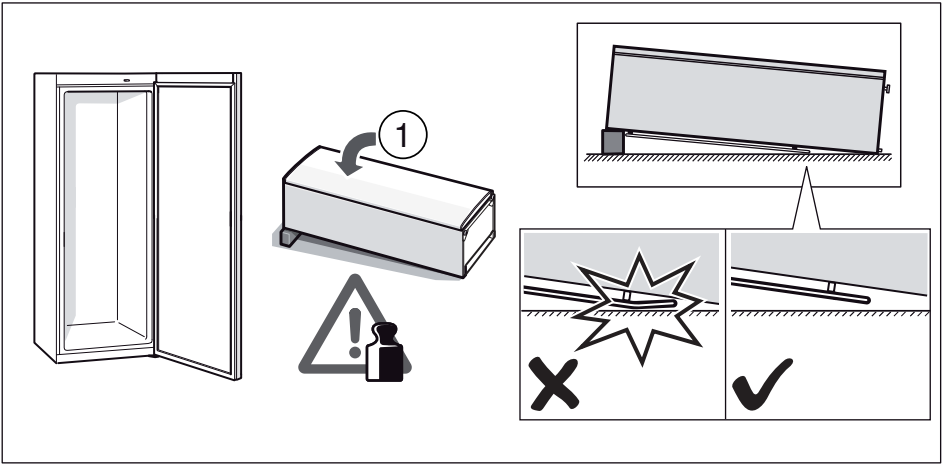
## Vyrovnání spotřebiče

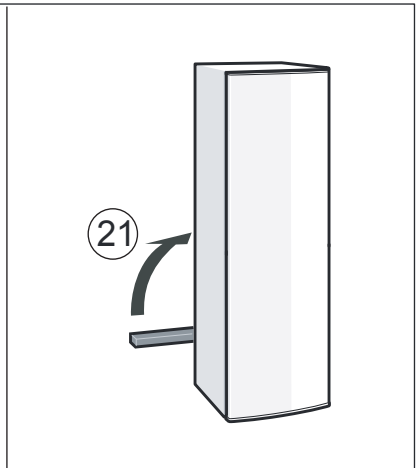
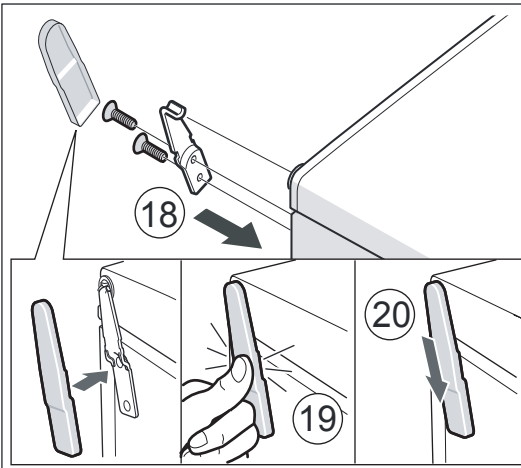
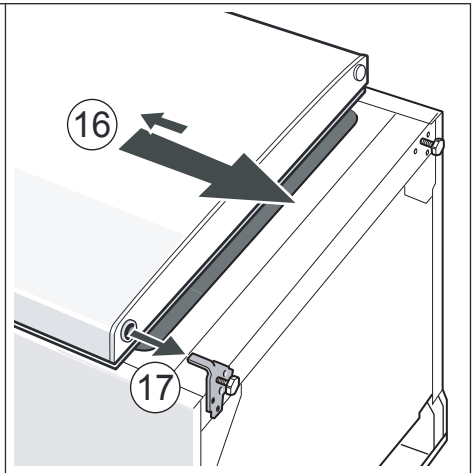
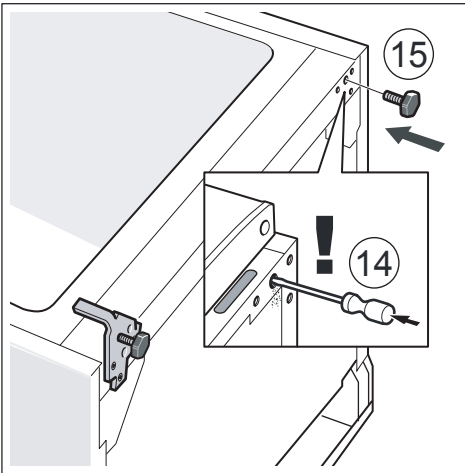
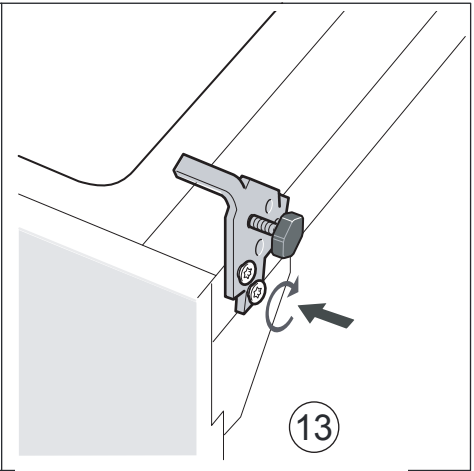
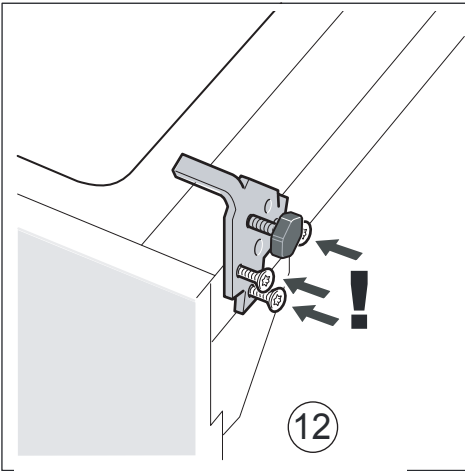
Postavte spotřebič na určené místo a do vodorovné polohy. Spotřebič musí stát rovně. Nerovnosti podlahy vyrovnajte pomocí předních výškově nastavitelných nožek. Pro přestavení nožek použijte francouzský klíč.

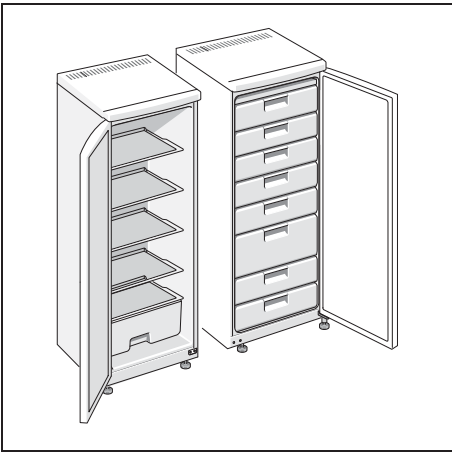
### Upozornění

Spotřebič musí stát rovně. Vyrovnajte jej rovně pomocí vodováhy.

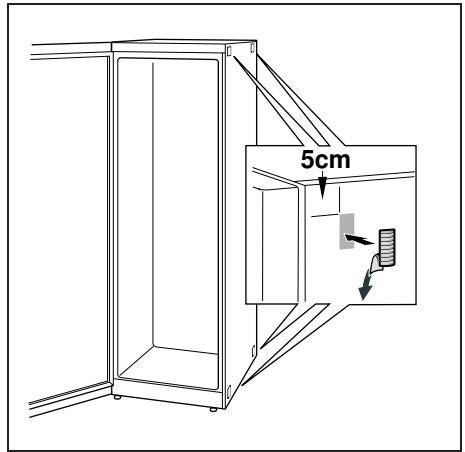




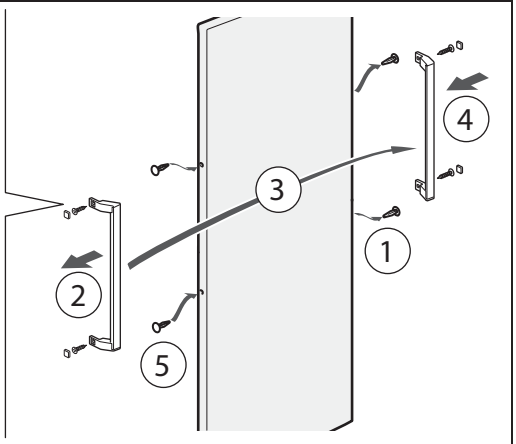
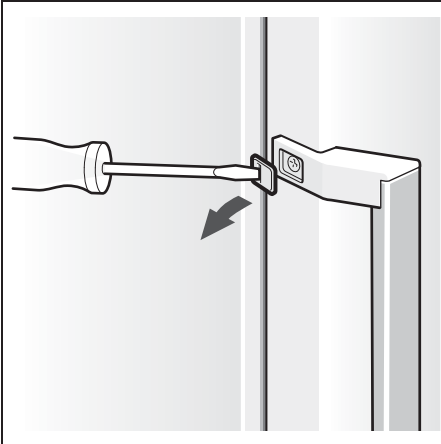




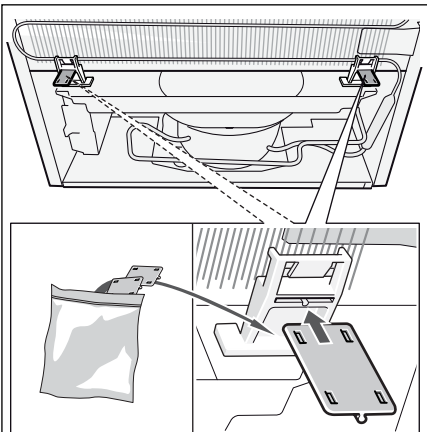
2



3



4



5

# INFORMAČNÍ LIST

BSH domácí spotřebiče, s.r.o., Pekařská 695/10b, 155 00 Praha 5

Obchodní značka BSH



Značka		BOSCH
Prodejní označení		GSV29VW31
Typ spotřebiče <sup>3)</sup>		8
Třída energetické účinnosti (A+++... nízká spotřeba el. energie až D... vysoká spotřeba el. energie)		A++
Spotřeba energie za 365 dní <sup>1)</sup>	kWh	194
Užitný objem celkem:	l	198
z toho: objem chladicí části	l	-
z toho: objem mrazicí části	l	198
Hvězdičkové označení mrazícího prostoru		*(***)
Mrazicí kapacita	kg / 24 h	24
Doba skladování při poruše	hod.	25
Klimatická třída <sup>2)</sup>		SN-T
Hlučnost <sup>4)</sup>	dB (re 1 pW)	42

- 1) Spotřeba energie v kWh / rok založená na výsledcích normalizované zkoušky na dobu 24 hod. Skutečná spotřeba energie závisí od způsobu použití a postavení spotřebiče.
- 2) SN: okolní teploty od + 10 °C do +32 °C  
ST: okolní teploty od + 18 °C do +38 °C  
N: okolní teplota od + 16 °C do +32 °C
- 3) 1 = Chladnička bez prostoru s nízkou teplotou  
7 = Chladnička / mraznička s prostory s nízkou teplotou \*(\*\*\*)  
8 = Skříňová mraznička
- 4) Hlučnost dle Evropské normy EN 60704-3.

Deklarovaná hodnota emise hluku tohoto spotřebiče je 42 dB (A), což představuje váženou hladinu akustického výkonu Lwa vzhledem k referenčnímu akustickému výkonu 1pW.

Případné technické změny, tiskové chyby a odlišnosti ve vyobrazení jsou vyhrazeny bez upozornění. Aktuální návod najdete na webových stránkách [www.bosch-home.com/cz](http://www.bosch-home.com/cz).

## **Ujištění dovozce o vydání prohlášení o shodě**

Vážený zákazníku,

dle § 13, odst.5 zákona č.22/97 Sb. Vás ujišťujeme, že na všechny výrobky distribuované společností BSH domácí spotřebiče s.r.o. našim obchodním partnerům bylo vydáno prohlášení o shodě ve smyslu zákona č. 22/97 Sb a nařízení vlády č.168/1997 Sb., 169/1997 Sb. a 177/1997 Sb. a příslušných nařízení vlády.

Toto ujištění dovozce o vydání prohlášení o shodě se vztahuje na všechny výrobky včetně plynových spotřebičů, které jsou obsaženy v aktuálním ceníku firmy BSH domácí spotřebiče s.r.o.

## **Prohlášení o hygienické nezávadnosti výrobků**

Všechny výrobky distribuované společností BSH domácí spotřebiče s.r.o. a přicházející do styku s potravinami splňují požadavky o hygienické nezávadnosti dle zákona č.258/2000 Sb., vyhlášky 38/2001 Sb. Toto prohlášení se vztahuje na všechny výrobky přicházející do styku s potravinami uvedené v aktuálním ceníku firmy BSH domácí spotřebiče s.r.o.

## **Záruční podmínky**

Na tento uvedený výrobek je poskytována záruční lhůta 24 měsíců (ode dne prodeje).

Základním průkazem práv spotřebitele ve smyslu Občanského zákoníku je pořizovací doklad (paragon, faktura, leasingová smlouva ap.). Pokud byl při prodeji vydán záruční list, je tento součástí výrobku s výrobním číslem uvedeným na přední straně tohoto záručního listu. Zejména v případech delší než zákonné záruční lhůty je proto záruční list jediným průkazným dokladem práv uživatele pro uznání prodloužené záruky. Ve vlastním zájmu ho proto uschovejte. Nedílnou součástí záručního listu je doklad o pořízení (paragon, faktura, leasingová smlouva apod.) Pro případ prodloužené záruční lhůty z důvodu dříve provedených oprav je nutno předložit i opravní listy z těchto oprav.

Bezplatný záruční servis je možno poskytnout jen v případě předložení pořizovacího dokladu nebo v případě prodloužené záruky i vyplněného záručního listu (musí obsahovat druh spotřebiče, typové označení, výrobní číslo, datum prodeje a označení prodávajícího v souladu s § 620 odst. 3 Občanského zákoníku). Záruční list vyplňuje prodejce a je v zájmu spotřebitele zkontrolovat správnost a úplnost uvedených údajů. Záruční list je platný pouze v originálu, na kopie nebude brán zřetel.

Záruční oprava se vztahuje výhradně na závady, které vzniknou průkazně v době platné záruční lhůty, a to vadou materiálu nebo výrobní vadou. Takto vzniklé závady je oprávněn odstranit pouze autorizovaný servis. Uplatnit záruku může spotřebitel u autorizovaného servisu nebo v prodejně, kde byl spotřebič zakoupen. Zvolí-li spotřebitel jiný, než nejbližší autorizovaný servis, bude na něm, aby nesl v souvislosti s tím zvýšené náklady.

### **Ze záručních oprav jsou vyloučeny zejména tyto případy:**

- výrobek byl instalován nebo používán v rozporu s návodem k obsluze, příp. s návodem na montáž
- údaje na záručním listu nebo dokladu o zakoupení se liší od údajů na výrobním štítku spotřebiče
- při chybějícím nebo poškozeném výrobním štítku spotřebiče
- je-li výrobek používán k jinému než výrobcem stanovenému účelu - spotřebič je určen k používání v domácnosti.
- záruka neplatí, je-li výrobek používán k profesionálním nebo komerčním účelům
- mechanické poškození (závady vzniklé při přepravě)
- poškození vzniklá nepozorností, živelnou pohromou nebo jinými vnějšími vlivy (např. vyšším napětím v elektrorozvodné síti, extrémně tvrdou vodou apod.)
- neodborným zásahem, nepovolenými konstrukčními změnami nebo opravou provedenou neoprávněnou osobou
- běžná údržba nebo čištění, instalace, programování, kontrola parametrů výrobku
- opotřebením vzniklé používáním spotřebiče

### **Rozšířená záruka nad rámec zákona**

U spotřebičů (pračky, myčky) sériově vybavených systémem Aqua-Stop (patent fy BSH) je výrobcem poskytnuta záruka na škody způsobené chybou tohoto systému. Na tyto škody poskytneme náhradu soukromému spotřebiteli a to po celou dobu životnosti spotřebiče.

### **Upozornění pro prodejce**

Prodejce je povinen dát zákazníkovi platný prodejní doklad, kde bude uvedeno datum prodeje a označení spotřebiče a na požádání zákazníka je povinen vystavit správně a úplně vyplněný záruční list v den prodeje výrobku. Při případné předprodejní reklamaci je třeba předložit řádně vyplněný reklamační protokol.

„Spotřebič není určený pro používání osobami (včetně dětí) se sníženými fyzickými, smyslovými a nebo mentálními schopnostmi, a nebo s nedostatkem zkušeností a vědomostí, pokud jim osoba zodpovědná za jejich bezpečnost neposkytne dohled a nebo je nepoučila o používání spotřebiče.“



## **Kontakt na servis domácích spotřebičů BOSCH**

BSH domácí spotřebiče, s.r.o.

Pekařská 695/10b

155 00 Praha 5

tel.: +420 251 095 546

email: [opravy@bshg.com](mailto:opravy@bshg.com)

### **Objednávky příslušenství a náhradních dílů**

email: [dily@bshg.com](mailto:dily@bshg.com)

Aktuální informace o servisu naleznete na internetových stránkách  
[www.bosch-home.com/cz](http://www.bosch-home.com/cz).

Zde máte také možnost sjednat opravu pomocí online formuláře.



**GSV29VW31**  
**Zásuvkový mrazák**



**BOSCH**

**sk**    **Návod na použitie**

## sk Obsah

Bezpečnostné a výstražné pokyny.....	3	Zamrazovanie čerstvých potravín.....	12
Pokyny pre likvidáciu.....	6	Superzamrazovanie.....	13
Rozsah dodávky.....	6	Rozmrazovanie potravín.....	13
Umiestnenie spotrebiča.....	7	Vybavenie .....	13
Teplota miestnosti a vetranie.....	7	Vypnutie a odstavenie spotrebiča.....	14
Pripojenie spotrebiča.....	8	Odmrazovanie.....	15
Zoznámenie sa so spotrebičom.....	8	Čistenie spotrebiča.....	15
Zapnutie spotrebiča.....	9	Tipy pre úsporu energie.....	16
Nastavenie teploty.....	9	Prevádzkové zvuky.....	16
Funkcia Alarm .....	10	Odstránenie drobných porúch	
Využitelný objem.....	10	svojpomocne.....	17
Mraziaci priestor.....	11	Automatický test spotrebiča.....	18
Max.mraziaca kapacita.....	11	Zákaznícky servis.....	18
Mrazenie a skladovanie.....	11		

Deklarovaná hodnota emisie hluku tohto spotrebiča je 42 dB (A), čo predstavuje hladinu A akustického výkonu vzhľadom Lwa na referenčný akustický výkon 1pW.

Prípadné technické zmeny, tlačové chyby a odlišnosti vo vyobrazení sú vyhradené bez upozornenia. Aktuálny návod nájdete na webových stránkach [www.bosch-home.com/sk](http://www.bosch-home.com/sk)

## Bezpečnostné a výstražné pokyny

### Predtým, ako spotrebič uvediete do prevádzky

Pozorne si prečítajte návod na použitie a montážny návod! Obsahujú dôležité informácie o inštalácii, použití a o údržbe spotrebiča.

Výrobca neručí, ak porušíte upozornenie a varovanie v návode na obsluhu.

Uschovajte všetky podklady pre neskoršie použitie alebo pre ďalšieho majiteľa.

### Technická bezpečnosť

Tento spotrebič obsahuje malé množstvo ekologicky neškodnej, avšak horľavej chladiacej kvapaliny R600a. Dbajte na to, aby potrubie chladiaceho obehu nebolo pri preprave alebo montáži poškodené.

Unikajúca chladiaca kvapalina môže spôsobiť poranenie očí alebo sa môže vznietiť.

### Pri poškodení

- otvorený oheň alebo zápalné zdroje musia byť v dostatočnej vzdialenosti od spotrebiča,
- miestnosť niekoľko minút dobre vetrajte,
- vypnite spotrebič a vyťahnite sieťovú zástrčku,
- informujte zákaznícky servis.

Čím viac je chladiacej kvapaliny v spotrebiči, tým väčšia musí byť miestnosť, v ktorej spotrebič stojí. V príliš malých miestnostiach môže pri netesnosti vzniknúť horľavá zmes plynu a vzduchu. Na 8 g chladiacej kvapaliny musí byť miestnosť veľká najmenej 1 m<sup>3</sup>.

Množstvo chladiacej kvapaliny vášho spotrebiča je uvedené na typovom štítku vo vnútri spotrebiča.

Ak bude sieťový kábel tohto spotrebiča poškodený, musí byť vymenený výrobcom, zákazníckym servisom alebo podobne kvalifikovanou osobou. Neodborné inštalácie a opravy môžu závažne ohroziť užívateľa.

Opravy môže vykonávať iba výrobca, zákaznícky servis alebo podobne kvalifikovaná osoba.

Používať sa môžu iba originálne diely výrobcu. Iba u takých dielov výrobca zaručuje splnenie bezpečnostných požiadaviek.

Predĺženie sieťového kábla môže byť zakúpené iba cez zákaznícky servis.

### **Dôležité informácie pri použití**

- Nikdy nepoužívajte vo vnútri spotrebiča elektrické pripojenia (napr. vyhrievacie telesá, elektrické výrobníky ľadu atď.). Nebezpečenstvo výbuchu!
- Nikdy neodmrazujte alebo nečistite spotrebič parným čističom! Para sa môže dostať na elektrické súčasti a vyvolať skrat. Nebezpečenstvo zásahu elektrickým prúdom!
- Na odstránenie námrazy alebo vrstiev ľadu nepoužívajte žiadne špicaté predmety s ostrými hranami. Mohli by ste poškodiť rúrky s chladiacou kvapalinou. Uniknutá chladiaca kvapalina by sa mohla vznietiť alebo spôsobiť poranenie očí.
- Neuchovávajte žiadne výrobky s horľavými hnacími plynmi (napr. spreje) a žiadne výbušné látky vo vnútri spotrebiča. Nebezpečenstvo výbuchu!
- Nepoužívajte sokel, zásuvky, dvere atď. ako stúpadlo alebo pre podopretie.
- Pre odmrazovanie a čistenie vytiahnite sieťovú zástrčku alebo vypnite poistky. Vytiahnite za sieťovú zástrčku, nie za pripojovací kábel.
- Uschovávajte vysoko percentný alkohol iba dobre uzavretý a vo vzpriamenej polohe.
  - Neznečisťujte umelohmotné časti a tesnenia dverí olejom alebo tukom. Inak sa stanú umelohmotné časti a tesnenia dverí pórovité.
- Nezakrývajte alebo nezastavujte vetracie a odvetrávacie otvory spotrebiča!

### ■ **Zamedzte ohrozeniu detí a osôb vyžadujúcich zvláštnu ochranu:**

Ohrozené sú deti, osoby s obmedzenými fyzickými, psychickými alebo sensorickými schopnosťami alebo nedostatočnými znalosťami o bezpečnej prevádzke spotrebiča. Zabezpečte, aby deti a osoby vyžadujúce zvláštnu ochranu rozumeli rizikám.

Osoba zodpovedná za bezpečnosť musí dozerať alebo poučiť deti a osoby vyžadujúce zvláštnu ochranu, ktoré používajú spotrebič.

Spotrebič môžu používať iba deti staršie ako 8 rokov. Dozerajte na deti, ktoré vykonávajú čistenie a údržbu spotrebiča.

Nikdy nenechajte si hrať deti so spotrebičom.

- Neuchovávajte v mraziacom priestore žiadne kvapaliny vo fľašiach alebo plechovkách (najmä nápoje s obsahom oxidu uhličitého). Fľaše a plechovky by mohli prasknúť!

- Nikdy nedávajte zmrazený tovar okamžite po vytiahnutí z mraziaceho priestoru do úst. Nebezpečenstvo popálenia chladom!

- Zabráňte ďalšiemu kontaktu rúk so zmrazenými potravinami, ľadom alebo rúrkami odparovača atď. Nebezpečenstvo popálenia chladom!

### **Deti v domácnosti**

- Nenechávajte obal a jeho časti deťom. Nebezpečenstvo udusenia skladanými kartónmi a fóliami!
- Spotrebič nie je žiadna hračka pre deti!
- U spotrebiča s dverovým zámkom: uschovajte kľúč mimo dosah detí!

### **Všeobecné ustanovenia**

Spotrebič je vhodný

- pre zmrazovanie potravín,
- pre výrobu ľadu.

Spotrebič je určený iba pre domáce použitie v súkromnej domácnosti alebo domácnosti podobnom prostredí.

Spotrebič je odrušený podľa smernice EU 2004/108/ES.

Chladiaci obeh je preskúšaný na tesnosť.

Tento výrobok zodpovedá príslušným bezpečnostným ustanoveniam pre elektrické prístroje (EN 60335-2-24).

## Pokyny pre likvidáciu

### Likvidácia obalu

Obal chráni váš spotrebič pred možným poškodením vzniknutým pri preprave. Všetky použité materiály sú pre životné prostredie neškodné

a recyklovateľné. Na likvidácii obalu sa prosím podieľajte s nami: zlikvidujte obal šetrne pre životné prostredie.

O aktuálnych možnostiach likvidácie sa prosím informujte u vášho odborného predajcu alebo u obecnej správy.

### Likvidácia starého spotrebiča

Staré spotrebiče nie sú žiadny bezcenný odpad! Ekologickou likvidáciou sa dajú opäť získať cenné suroviny.



Tento spotrebič je označený podľa európskej smernice 2012/19/EU o elektrických a elektronických prístrojoch (waste electrical and electronic equipment - WEEE). Smernica upravuje rámec pre spätný odber a recykláciu starých spotrebičov platný pre celú EU.



### Upozornenie

U vyslúžených spotrebičov

1. Vytiahnite sieťovú zástrčku.
2. Prerežte sieťový kábel a odstráňte ho spoločne so sieťovou zástrčkou.
3. Zásuvky a nádoby nevyťahujte, aby ste deťom znemožnili vliezť do chladničky!
4. Nenechávajte deti si hrať s vyslúženými spotrebičmi. Nebezpečenstvo udusenía!

Chladničky obsahujú chladiacu kvapalinu a izoláciu plynov.

Chladiaca kvapalina a plyny sa musia odborne zlikvidovať. Nepoškodzuje rúrky cirkulácie chladiacej kvapaliny až do odborného zlikvidovania.

## Rozsah dodávky

Po vybalení všetkých častí prekontrolujte, či spotrebič nebol poškodený pri preprave. V prípade reklamácií kontaktujte predajcu, u ktorého ste prístroj zakúpili alebo zákaznícky servis.

Súčasťou dodávky sú tieto diely:

- Voľne stojaci spotrebič
- Vnútorne vybavenie (v závislosti od modelu)
- Návod na použitie
- Montážny návod
- Zoznam zákazníckych servisov
- Záručný list
- Informácie o energetickej spotrebe a hluku

## Umiestnenie spotrebiča

Pre umiestnenie spotrebiča je vhodná suchá a dobre vetraná miestnosť. Miesto inštalácie by nemalo byť vystavené priamemu slnečnému žiareniu a nemalo by byť v blízkosti tepelných zdrojov, napr. sporáku, vyhrievacieho telesa atď. Ak je ho nevyhnutné umiestniť v blízkosti tepelných zdrojov, použite vhodnú izolačnú dosku alebo dodržujte minimálne vzdialenosti od tepelných zdrojov:

- 3 cm od elektrických alebo plynových sporákov.
- 30 cm od olejových kachiel alebo kachiel na uhlie.

V mieste inštalácie spotrebiča musí byť podlaha vodorovná, podľa potreby ju vysuňte. Ak podlaha nie je rovná, použite podložku na vyrovnanie.

### Vzdialenosť od stien

obr. 3

Medzi spotrebičom a stenou nie je nutná medzera. Nádobu a police sa stále plne rozťahujú.

### Výmena závesu dverí

(podľa potreby)

Odporúčame, aby ste si nechali vymeniť záves dverí v zákazníckom servise. Náklady na výmenu závesu dverí zistíte u príslušného zákazníkoveho servisu.

### Varovanie

Počas výmeny závesu dverí sa ubezpečte, že spotrebič nie je pripojený do siete. Najprv vyťahnite zástrčku zo zásuvky. Aby ste zabránili poškodeniu zadnej časti spotrebiča, umiestnite pod neho vhodnú podložku. Spotrebič vráťte opatrne späť.

### Upozornenie

Keď vrátite spotrebič na miesto, ubezpečte sa, že nie je namontovaná stenová rozpera.

## Teplota miestnosti a vetranie

### Teplota miestnosti

Spotrebič je vhodný pre určitú klimatickú triedu. V závislosti od klimatickej triedy môžete spotrebič prevádzkovať pri nasledujúcich teplotách miestností.

Klimatickú triedu nájdete na typovom štítku, obr. 10

<u>Klimatická trieda</u>	<u>Prípustná teplota miestnosti</u>
SN	+10 °C do 32 °C
N	+16 °C do 32 °C
ST	+16 °C do 38 °C
T	+16 °C do 43 °C

### Upozornenie

Spotrebič je plne funkčný v rámci vymedzených teplôt miestností uvedenej klimatickej triedy. Ak bude spotrebič triedy SN prevádzkovaný pri chladnejšej teplote miestnosti, je možné vylúčiť poškodenie spotrebiča až do teploty +5 °C.

### Vetranie

obr. 4

Vzduch na zadnej stene spotrebiča sa ohrieva. Ohriaty vzduch musí bez obmedzení vychádzať. Chladiaci stroj inak bude viacej chlaďiť. To zvyšuje spotrebu energie. Preto nikdy nezakrývajte alebo nezastavujte vetracie alebo odvetrávacie otvory!



## Pripojenie spotrebiča

Po inštalácii spotrebiča počkajte aspoň 1 hodinu pred tým, ako uvediete spotrebič do prevádzky. Behom prepravy sa môže olej obsiahnutý v kompresore dostať do chladiaceho systému.

Pred prvým uvedením do prevádzky vyčistite vnútorný priestor spotrebiča (viď kapitola „Čistenie spotrebiča“).

## Pripojenie elektrického prúdu

Sieťová zásuvka sa musí nachádzať v blízkosti spotrebiča a tiež musí byť po inštalácii spotrebiča voľne prístupná. Spotrebič vyhovuje ochrannej triede I. Pripojte spotrebič do predpisovo nainštalovanej zásuvky na striedavý prúd 220–240 V/50 Hz pomocou ochranného vodiča. Sieťová zásuvka musí byť istená poistkou 10 až 16 A. U spotrebičov, ktoré budú prevádzkované v neeurópskych krajinách, sa musí prekontrolovať, či uvedené napätie a druh prúdu súhlasí s hodnotami vašej elektrickej siete. Tieto údaje nájdete na typovom štítku.

Obr. 10

### Upozornenie

Spotrebič sa v žiadnom prípade nesmie pripojiť na zástrčkový elektronický šetrič energie.

Pre využitie našich spotrebičov sa môžu použiť meniče synchronizované sieťovým napätím a sínusové meniče napätia. Meniče synchronizované so sieťou sa používajú vo fotovoltaických zariadeniach, ktoré sa pripájajú priamo na verejnú elektrickú sieť. Pri riešení ostrovných systémov (napr. na lodiach alebo horských chatách), ktoré nemajú žiadne priame pripojenie na verejnú elektrickú sieť, sa musia použiť sínusové meniče napätia.

## Zoznámenie sa so spotrebičom

Tento návod na použitie platí pre viac modelov. Prvky modelov sa môžu líšiť. Schémy sa môžu líšiť.

Obr. 1

\* Nie je u všetkých modelov.

- 1–4 Ovládacie prvky
- 5 Klapka mraziaceho boxu
- 6 Zásobník mrazených potravín (malý)
- 7 Poličky mrazičky
- 8 Zásobník mrazených potravín (veľký)
- 9 Odtok kondenzovanej vody
- 10 Skrutkovacie nožky
- 11 Chladiaci akumulátor\*
- 12 Kalendár skladovateľnosti
- 13 Ventilácia dverí

## Ovládacie prvky

Obr. 2

- 1 **Tlačidlo Zap./Vyp.**  
Slúži pre zapnutie a vypnutie celého spotrebiča.
- 2 **Indikácia teploty**  
Zobrazuje nastavenú teplotu mraziaceho priestoru.
- 3 **Indikácia superzmrazovania**  
Rozsvieti sa vtedy, keď je superzmrazovanie v prevádzke.
- 4 **Tlačidlo pre nastavenie teploty**  
Toto tlačidlo nastaví požadovanú teplotu.

---

## Zapnutie spotrebiča

Obr. 2

Zapnite spotrebič tlačidlom Zap./Vyp. 1. Ozve sa výstražný akustický signál. Ukazovateľ teploty 2 bliká. Stlačte tlačidlo pre nastavenie teploty 4. Výstražný signál sa vypne. Keď mraziaci priestor dosiahne nastavenej teploty, svieti ukazovateľ teploty 2. Odporúčame nastavenie mraziaceho priestoru zo závodu na -18 °C.

## Pokyny pre prevádzku

- Po zapnutí môže trvať niekoľko hodín, až sa dosiahne nastavenej teploty. Pred tým nedávajte do spotrebiča žiadne potraviny.
- Strany skrinky spotrebiča sú čiastočne ľahko ohrievané, čo zabraňuje tvorbe kondenzačnej vody v oblasti tesnenia dverí.
- Ak sa nedajú dvere mraziaceho priestoru okamžite po zatvorení znova otvoriť, počkajte chvíľu, až sa vzniknutý podtlak vyrovná.

---

## Nastavenie teploty

Obr. 2

### Mraziaci priestor

Teplota je nastaviteľná od -16 °C do -26 °C. Stlačte tlačidlo 4 pre nastavenie teploty toľkokrát, až sa nastaví požadovaná teplota mraziaceho priestoru. Naposledy nastavená hodnota sa uloží. Nastavená teplota sa zobrazí na ukazovateľovi 2.

## Funkcia Alarm

Obr. **2**

### Alarm dverí

Alarm dverí (trvalý tón) sa zapne, ak sú dvere spotrebiča otvorené dlhšie ako jednu minútu. Zatvorením dverí sa výstražný akustický signál opäť vypne.

### Teplotný alarm

Teplotný alarm sa zapne, ak je v mraziacom priestore príliš vysoká teplota a sú ohrozené potraviny.

Ukazateľ teploty, obr. **2**/2, bliká.

Bez toho, aby boli mrazené potraviny ohrozené, sa alarm môže zapnúť:

- pri uvádzaní spotrebiča do prevádzky,
- pri vložení veľkého množstva čerstvých potravín,
- pri dlho otvorených dverách mraziaceho priestoru.

### Upozornenie

Čiastočne rozmrazené alebo celkom rozmrazené potraviny znova nezmrázajte. Až potom po spracovaní na hotový pokrm (varený alebo pečený) je ich možné opätovne zmraziť. Nevyužívajte potom už celú maximálnu dĺžku skladovania.

### Vypnutie alarmu

obr. **2**

Stlačením tlačidla pre nastavenie teploty 4 sa alarm vypne.

## Využitelný objem

Údaje o využitelnom objeme nájdete na typovom štítku spotrebiča. Obr. **10**

### Plné využitie objemu mraziaceho priestoru

Pre uloženie maximálneho množstva zmrazených potravín je možné odobrať rôzne príslušenstvo. Potraviny je možné potom ukladať na seba priamo na odkladacie plochy.

### Upozornenie

Pre dodržiavanie hodnôt uvedených na typovom štítku by mal v spotrebiči zostať vždy najvrchnejší diel vybavenia.

### Vyťahnutie vybavenia

- Vyťahnite zásobník zmrazených potravín až na doraz, vpredu ho nadvihnite a vyťahnite . Obr. **5**
- Na klapke mraziaceho boxu

Obr. **7**

1. Otvorte na polovicu klapku mraziaceho boxu,
2. držiak na jednej strane oddelíte od jednotky,
3. ťahajte smerom dopredu a vyberte z držiaka,
4. odpojte držiak z druhej strany spotrebiča.

## Mraziaci priestor

### Mraziaci priestor používajte

- Pre uloženie hlboko zmrazených potravín.
- Pre výrobu ľadových kociek.
- Pre zamrazovanie potravín.

#### Upozornenie

Dbajte na to, aby boli dvierka mraziaceho priestoru vždy zatvorené.

U otvorených dvierok sa rozmrazujú mrazené potraviny a v mraziacom priestore sa rýchle tvorí vrstva ľadu.

Okrem toho nastáva plytvanie energiou v dôsledku

príliš veľkej spotreby prúdu!

## Max. mraziaca kapacita

Údaje o maximálnej mraziacej kapacite za 24 hodín nájdete na typovom štítku. Obr. 10

### Predpoklady pre maximálnu mraziacu kapacitu

- Funkciu „superzamrazovanie“ zapnite ešte pred vložením čerstvých potravín (viď kapitola „Superzamrazovanie“).
- Vytiahnite jednotlivé príslušenstvo, potraviny naskladajte priamo na seba na priehradky.
- Väčšie množstvo potravín zamrazujte predovšetkým v najvrchnejšej priehradke, kde sa zamrazí obzvlášť rýchle a tým tiež šetrne.

## Mrazenie a skladovanie potravín

### Nakupovanie mrazených potravín

- Obal nesmie byť poškodený.
- Dbajte na dátum trvanlivosti.
- Teplota v mrazničke v supermarkete musí byť  $-18\text{ }^{\circ}\text{C}$  alebo nižšia.
- Mrazené potraviny prenášajte, ak je to možné, v chladiacej taške a rýchle vkladajte do mraziaceho priestoru.

### Pri ukladaní dbajte na

- Väčšie množstvo potravín zamrazujte ak možno v najvrchnejšej priehradke, kde sa zamrazia obzvlášť rýchle a tým tiež šetrne.
- Položte potraviny celoplošne do priehradiek, prípadne zásobníkov zmrazených potravín.

#### Upozornenie

Už zamrazené potraviny sa nesmú dotýkať čerstvo zamrazovaných potravín. Eventuálne zamrazené potraviny v zásobníkoch zamrazených potravín roztriedte.

- Dôležité pre bezchybnú cirkuláciu vzduchu v spotrebiči je zasunutie zásobníkov so zamrazenými potravinami až na doraz.

## Zamrazovanie čerstvých potravín

Pre zamrazenie používajte iba čerstvé a nepoškodené potraviny. Aby bola čo možno najlepšie zachovaná výživná hodnota, aróma a farba, mala by byť zelenina pred zamrazením blanširovaná. U baklažánov, papřík, cukiet a šparglí nie je blanširovanie nutné.

Literatúru o zamrazovaní a blanširovaní nájdete v kníhkupectve.

### Upozornenie

Potraviny, ktoré chcete zamraziť, nesmú prísť do kontaktu s už zamrazenými potravinami.

- Pre zamrazovanie sú vhodné: pekárske výrobky, ryby a morské plody, mäso, zverina, hydina, zelenina, ovocie, bylinky, vajcia bez škrupinky, mliečne výrobky, ako napríklad syry, maslo a tvaroh, hotové pokrmy a zvyšky pokrmov, ako napríklad polievky, dusené jedlá, tepelne upravované mäso a ryby, pokrmy zo zemiakov, nákypy a múčniky.
- Pre zamrazovanie nie sú vhodné: druhy zeleniny, ktoré sa obvykle konzumujú surové, ako sú listové šaláty alebo reďkovky, vajcia v škrupinke, hrozná, celé jablká, hrušky a broskyne, natvrdo uvarené vajcia, jogurt, kyslé mliečne nápoje, kyslá smotana, crème fraiche a majonéza.

## Balenie zamrazených potravín

Potraviny zabaľte vzduchotesne, aby nedošlo ku strate, ani aby nevysychali.

1. Vložte potraviny do obalu.
2. Vytlačte vzduch.
3. Obal uzatvorte vzduchotesne.
4. Na obal napíšte obsah a dátum zamrazenia.

### Vhodné obaly:

Umelohmotná fólia, fólia z termoplastu, hliníková fólia, mraziace dózy. Tieto produkty je možné zakúpiť v špecializovaných predajniach.

### Nevhodné obaly:

Papier na pečenie, pergamenový papier, celofán, vrecúška na odpad a použité nákupné tašky.

### Pre uzatváranie sú vhodné:

Gumové pásky, umelohmotné svorky, povrázky, lepiaca páska odolná proti chladu atď.

Vrecúška a fólia môžete uzatvárať zväračkou na fólie.

## Trvanlivosť zamrazených produktov

V závislosti na druhu potraviny.

Pri teplote -18 °C:

- ryby, údeniny, hotové pokrmy, pečivo: až 6 mesiacov
- syry, hydina a mäso: až 8 mesiacov
- zelenina a ovocie: až 12 mesiacov

## Superzamrazovanie

Potraviny by mali byť zamrazované rýchlo, aby zostali zachované vitamíny, výživové hodnoty, vzhľad a chuť.

Aby pri vložení čerstvých potravín nedošlo k nežiaducemu vzostupu teploty, zapnite niekoľko hodín pred vložením čerstvého tovaru superzamrazovanie.

Tento spotrebič beží stále a mraziaci priestor klesne na veľmi nízku teplotu.

Ak sa má využiť max. mraziaca kapacita, je nutné 24 hodín pred vložením čerstvých potravín zapnúť superzamrazovanie.

Menšie množstvo potravín (do 2 kg) je možné zamraziť bez „superzamrazovania“.

### Upozornenie

Ak je zapnuté superzamrazovanie, môže dochádzať ku zvýšenému prevádzkovému hluku.

## Zapnutie a vypnutie

Obr. 2

Stlačte nastavovacie tlačidlo teploty 4 toľkokrát, dokiaľ nebude svietiť ukazovateľ „Super“ 3.

Superzamrazovanie sa automaticky vypne, najneskôr za cca 2½ dňa.

## Rozmrazovanie potravín

Podľa druhu a spôsobu použitia môžete voliť z rôznych možností:

- pri izbovej teplote
- v chladničke
- v elektrickej rúre na pečenie s ventilátorom horúceho vzduchu alebo bez neho
- v mikrovlnnej rúre



### Pozor

Čiastočne rozmrazené alebo rozmrazené potraviny znova nezamrazujte. Až po spracovaní na hotový pokrm (varený alebo pečený) je možné ich opätovne zamraziť. Maximálnu dobu skladovania zamrazeného pokrmu však už plno nevyužívajte.

## Vybavenie

(nie je u všetkých modelov)

### Zásobník mrazených potravín (veľký) Obr. 1/8

Pre zamrazenie a uloženie veľkých zamrazených potravín, napr. moriek, kačíc a husí.

### Kalendár skladovateľnosti

Obr. 6/A

Aby sa zabránilo zníženiu kvality zamrazených potravín, je dôležité, aby nebola prekročená prípustná doba skladovania. Doba uchovania je závislá od druhu zamrazených potravín. Čísla u symbolov udávajú prípustnú dobu skladovania zamrazených potravín v mesiacoch. U hotových hlboko zamrazených pokrmov zakúpených v obchodoch, dbajte na dátum výroby alebo dátum trvanlivosti.

## Chladiaci akumulátor

Obr. 6/B

Pri výpadku prúdu alebo poruche spomaľuje chladiaci akumulátor zahriatie skladovaných zamrazených pokrmov. Najdlhšej doby skladovania pritom dosiahnete, ak položíte akumulátor do hornej priehradky priamo na potraviny. Pre ušetrenie miesta je možné akumulátor uložiť do priehradky vo dverách. Chladiaci akumulátor môžete vybrať pre dočasné udržiavanie chladu potravín, napr. v chladiacej taške.

## Forma na ľad

Obr. 8

1. Formu na ľad naplňte z  $\frac{3}{4}$  vodou a vložte do mraziaceho priestoru.
2. Ak je forma na ľad primrznutá, uvoľnite ju iba tupým predmetom (koncom lyžičky).
3. Pre uvoľnenie kociek ľadu ponorte formu krátko pod tečúcu vodu a ľahko ju ohnite.

---

## Vypnutie a odstavenie spotrebiča

### Vypnutie spotrebiča

Obr. 2

Stlačte tlačidlo Zap./Vyp.

1. Ukazovateľ teploty zhasne a chladiaci stroj sa vypne.

### Odstavenie spotrebiča

Ak nebudete dlhšiu dobu používať spotrebič:

1. Vypnite spotrebič.
2. Vytiahnite sieťovú zástrčku alebo vypnite poisťky.
3. Očistite spotrebič.
4. Nechajte otvorené dvierka spotrebiča.

## Odmrazovanie

### Upozornenie

Približne 4 hodiny pred čistením zapnite superzamrazovanie, aby potraviny dosiahli veľmi nízkej teploty a mohli sa tak dlhšiu dobu uchovávať pri izbovej teplote.

### Postupujte nasledovne:

1. Pred čistením vypnite spotrebič.
2. Vytiahnite sieťovú zástrčku alebo vypnite poistku.
3. Zásuvky so zamrazenými potravinami uložte na chladnom mieste. Chladiaci akumulátor (ak je priložený) položte na potraviny.
4. Pre zachytenie roztopenej vody umiestnite pod odtokové rúrky plochú nádobu.
5. Otvorte kondenzačný vývod. Obr. **9**
6. Aby sa urýchlilo odmrázovanie, umiestnite do spotrebiča na podložky dva hrnce s horúcou vodou.
7. Po odmrázení odstráňte roztopenú vodu z mrazničky. Zvyšok vody na dne mrazničky vytrite hubkou.
8. Zatvorte kondenzačný vývod.
9. Po očistení spotrebič opäť pripojte a zapnite.

## Čistenie spotrebiča



### Pozor

- Nepoužívajte žiadne čistiace prostriedky a rozpúšťadlá obsahujúce piesok, chloridy alebo kyseliny.
- Nepoužívajte žiadne drsné alebo abrazívne hubky. Na kovovom povrchu môže vzniknúť korózia.
- Nikdy neumývajte odkladacie plochy a nádoby v umývačke riadu. Diely by sa mohli zdeformovať!

### Upozornenie

Približne 4 hodiny pred čistením zapnite superzamrazovanie, aby potraviny dosiahli veľmi nízkej teploty a mohli sa tak dlhšiu dobu uchovávať pri izbovej teplote.

### Postupujte nasledovne:

1. Pred čistením vypnite spotrebič.
2. Vytiahnite sieťovú zástrčku alebo vypnite poistky.
3. Vyberte zamrazené potraviny a skladujte ich na chladnom mieste. Chladiaci akumulátor (ak je priložený) položte na potraviny.
4. Očistite spotrebič mäkkou utierkou, vlažnou vodou a trochou umývacieho prostriedku s neutrálnou hodnotou pH.
5. Tesnenie dvierok oprite iba čistou vodou a potom dôkladne vytrite dosucha.
6. Po očistení spotrebič opäť pripojte a zapnite.
7. Znova vložte potraviny do mraziaceho priestoru.



## Tipy pre úsporu energie

- Spotrebič postavte v suchej, vetranej miestnosti! Spotrebič by nemal byť vystavený slnečnému žiareniu alebo v blízkosti zdrojov tepla (napr. vyhrievacie teleso, sporák). Prípadne použite izolačnú pásku.
- Nezastavujte vetracie a odvetrávacie otvory spotrebiča.
- Teplé potraviny a nápoje nechajte najskôr vychladnúť, potom ich umiestnite do spotrebiča.
- Zamrazené potraviny určené pre rozmrazenie dávajte do chladiaceho priestoru. Chlad zamrazeného pokrmu použite pre chladenie potravín.
- Otvárajte spotrebič ak možno čo na najkratšiu dobu.
- Dbajte na to, aby dvere mraziaceho priestoru boli vždy zatvorené.
- Zadnú stranu spotrebiča príležitostne čistite, aby ste zabránili zvýšenej spotrebe elektrickej energie.
- Ak je k dispozícii: Namontujte stenovú rozperu, aby ste dosiahli deklarovanej spotreby energie spotrebiča (viď montážny návod). Redukovaná vzdialenosť od steny neobmedzuje funkciu spotrebiča. Spotreba energie sa potom môže nepatrne zmeniť. Vzdialenosť 75 mm sa nesmie prekročiť.
- Usporiadanie vybavenia neovplyvňuje energetickú spotrebu spotrebiča.

## Prevádzkové zvuky

### Celkom bežné zvuky

#### Hučanie

Bežia motory (napr. chladiaci agregát, ventilátor).

#### Bublanie, bzučanie alebo klokotanie

Chladiaca kvapalina preteká rúrkami.

#### Cvakanie

Motor, vypínač alebo magnetické ventily sa zapínajú / vypínajú.

### Zamedzenie zvukom

#### Spotrebič nestojí rovno

Vyrovnajete spotrebič pomocou vodováhy. Použite pre to výškovo nastaviteľné skrutkovacie nožičky alebo pod spotrebič niečo podložte.

#### Spotrebič stojí u susedných predmetov

Odsuňte spotrebič od susedného nábytku alebo spotrebičov.

#### Nádoby alebo police sa hýbu alebo sú vzpriečené

Prekontrolujte vyberateľné vybavenie a poprípade ho znova vložte.

## Odstránenie drobných porúch svojpomocne

Pred tým, ako zavoláte zákaznícky servis:

Prekontrolujte, či na základe nasledujúcich pokynov nemôžete poruchu odstrániť sami.

Náklady za poradenstvo zákazníckeho servisu musíte uhradiť aj počas záručnej doby!

Porucha	Možné príčiny	Odstránenie
Teplota sa veľmi líši od nastavenia.		V niektorých prípadoch stačí, ak spotrebič na 5 minút vypnete. Ak je teplota príliš vysoká, prekontrolujte po niekoľkých hodinách, či bola dosiahnutá nastavená teplota. Ak je teplota príliš nízka, prekontrolujte ju opäť ďalší deň.
Nesvietia ukazovatele.	Výpadok prúdu; vypla sa poisťka; sieťová zástrčka nie je správne zastrčená.	Zapojte sieťovú zástrčku. Prekontrolujte, či je k dispozícii prúd, prekontrolujte poisťky.
Zaznie výstražný akustický signál. Bliká ukazovateľ teploty. obr. 2/2	Porucha – v mraziacom priestore je príliš teplo! Nebezpečenstvo pre zamrazené potraviny. Spotrebič je otvorený.	Pre vypnutie výstražného akustického signálu stlačte tlačidlo pre nastavenie teploty obr. 2/4. Zatvorte spotrebič.
	Vetracie a odvetrávacie otvory sú zakryté.	Zabezpečte vhodné vetranie.
	Bolo vložených príliš veľa potravín.	Neprekračujte maximálnu mraziacu schopnosť. Po odstránení poruchy prestane blikáť ukazovateľ teploty.
Spotrebič nechladí, svieti ukazovateľ teploty a osvetlenia.	Je zapnutý predvádzací režim.	Podržte po dobu 10 sekúnd stlačené tlačidlo pre nastavenie teploty, obr. 2/4 dokiaľ nezaznie potvrdzovací signál. Prekontrolujte po nejakej dobe, či váš spotrebič chladí.

## Automatický test spotrebiča

Vaše zariadenie disponuje programom automatického testu znázorňujúci zdroje porúch, ktoré môžu byť opravené iba v zákazníckom servise.

### Spustenie automatického testu spotrebiča

1. Vypnite spotrebič a počkajte 5 minút.
2. Zapnite spotrebič a podržte tlačidlo pre nastavenie teploty, obr. 2/4, po dobu 3–5 sekúnd behom prvých 10 sekúnd, dokiaľ na indikátore teploty nebude údaj  $-26^{\circ}\text{C}$ .

Spustí sa program automatického testu, pokiaľ sa nasledovne rozsvietia indikátory teploty.

Ak za chvíľu spotrebič zobrazí nastavenú teplotu pred automatickým testom, je všetko v poriadku.

Ak horný indikátor bliká po dobu 10 sekúnd, došlo k chybe. Informujte zákaznícky servis.

### Ukončenie automatického testu spotrebiča

Po ukončení programu spotrebič prejde do normálnej prevádzky.

## Zákaznícky servis

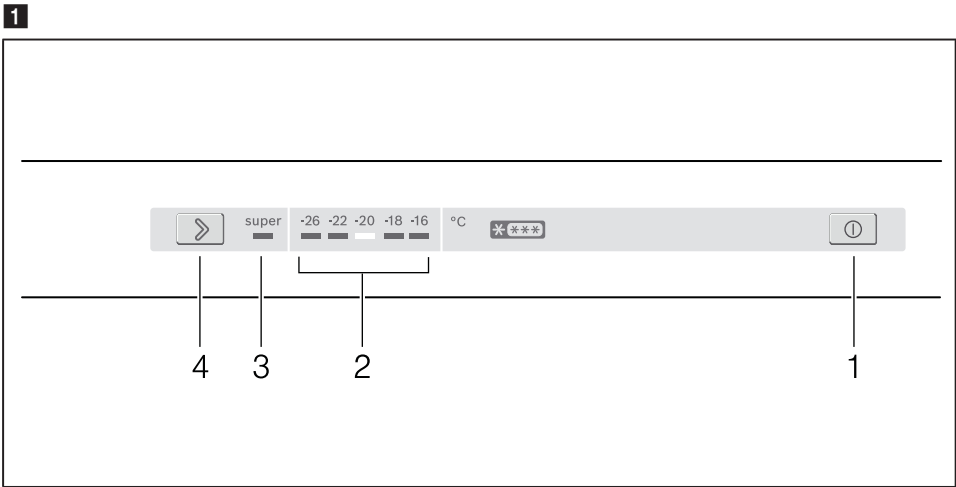
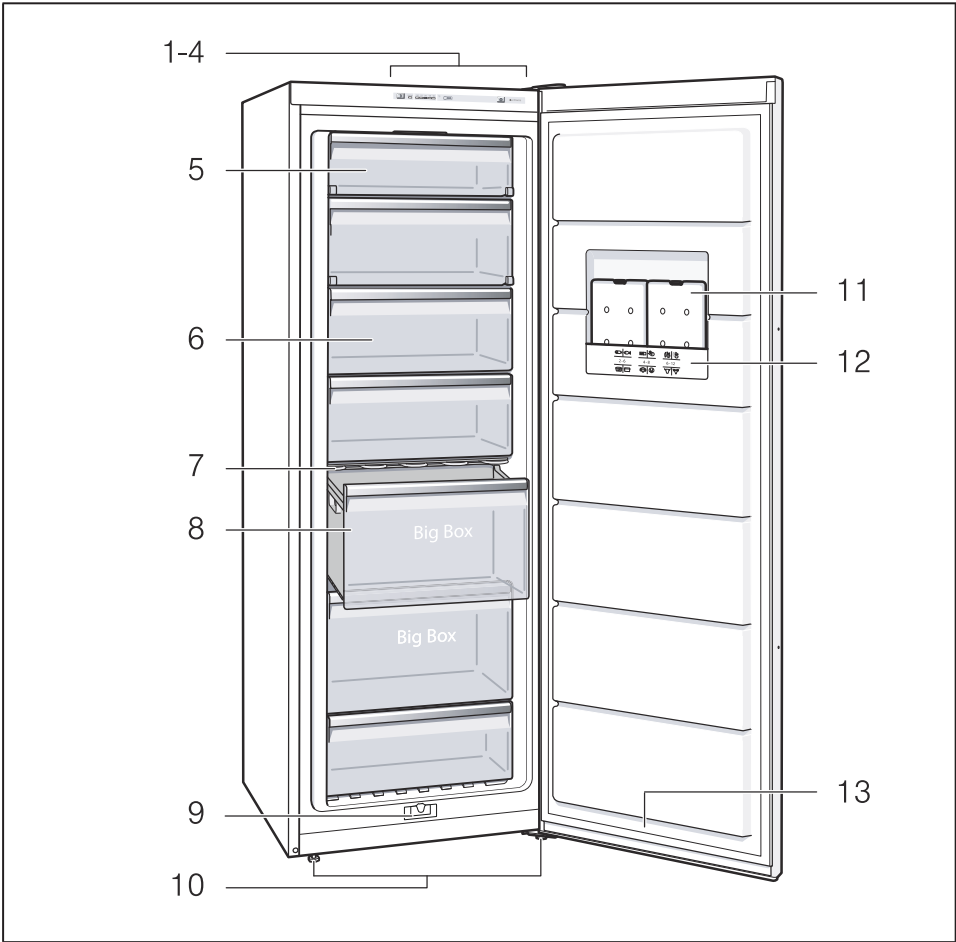
Miestny zákaznícky servis nájdete na webových stránkach alebo v zozname zákazníckych centier. Pri komunikácii so zákazníckym centrom uvádzajte číslo výrobku (E-č.) a výrobné číslo (FD).

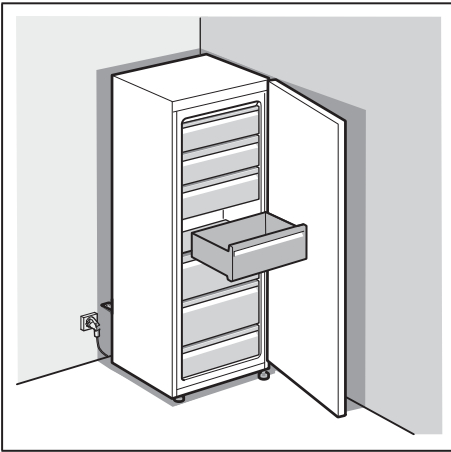
Tieto údaje nájdete na typovom štítku. Obr. 10

Zabráňte prosím zbytočným výjazdom tým, že uvediete názov výrobku a výrobné číslo. Ušetríte tak vyššie náklady.

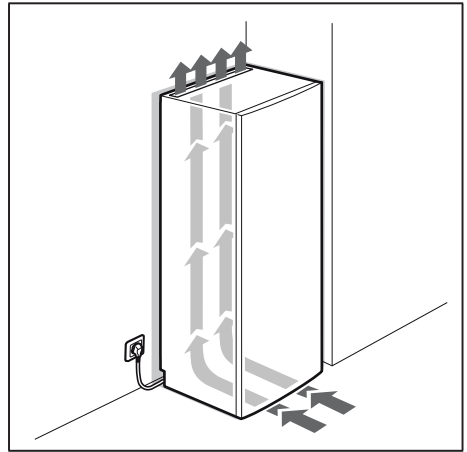
### Objednávka opravy a poradenstvo pri poruchách

Kontaktné údaje všetkých krajín nájdete v priloženom zozname zákazníckych servisov.

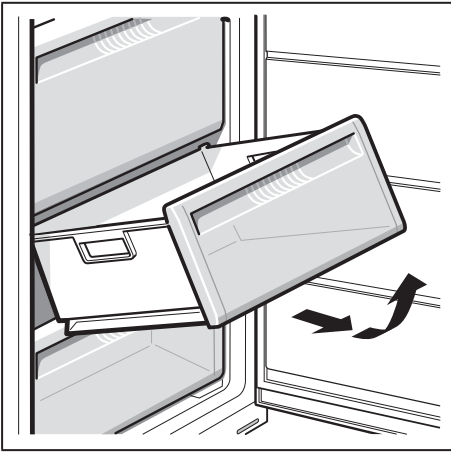




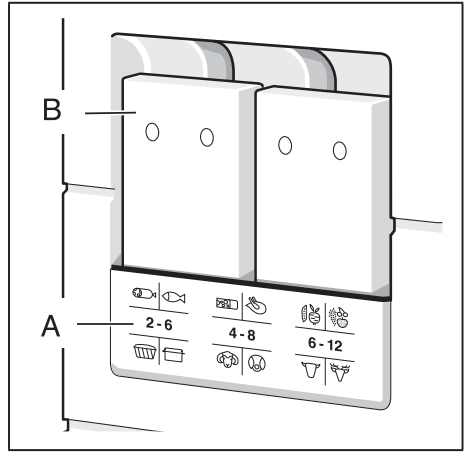
3



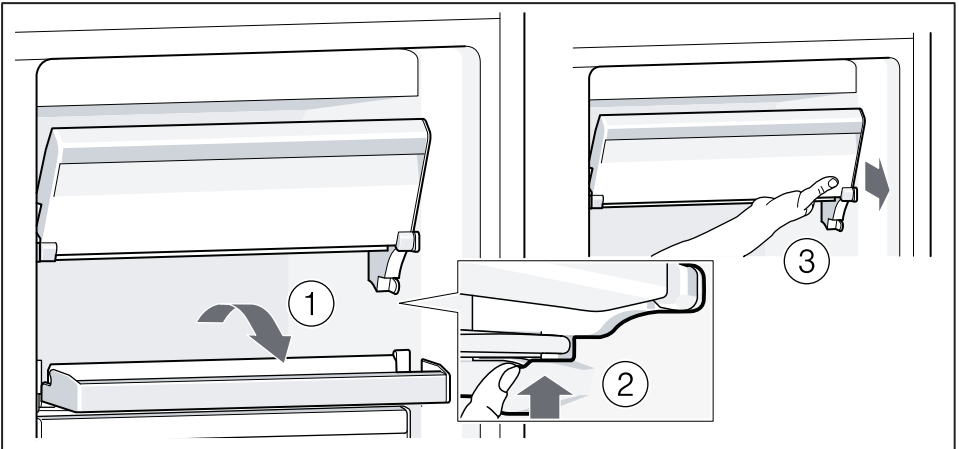
4



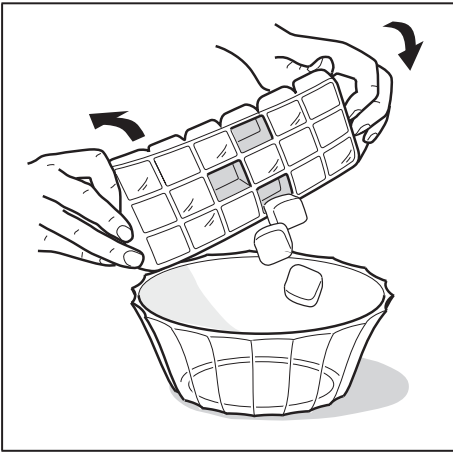
5



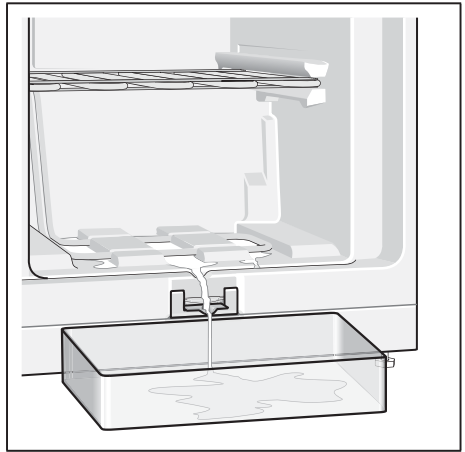
6



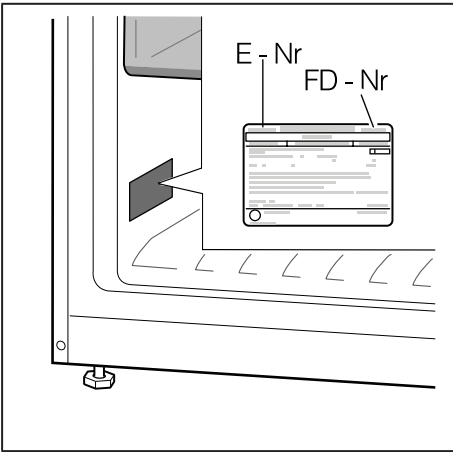
7



8



9



10

## sk Montážny návod

---

## sk Obsah

Použitie montážneho návodu.....	5	Výmena rukoväte dverí.....	7
Miesto inštalácie.....	5	Montáž stenovej rozpery.....	7
Inštalácia spotrebičov vedľa seba.....	6	Umiestnenie spotrebiča.....	7
Výmena závesu dverí.....	6		



## Použitie montážneho návodu

Tento montážny návod platí pre viac modelov.

Schémy sa môžu líšiť.

## Miesto inštalácie

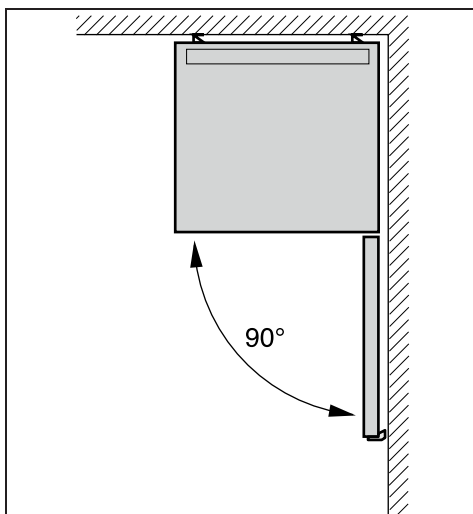
Pre umiestnenie spotrebiča je vhodná suchá a dobre vetraná miestnosť. Miesto by nemalo byť vystavené priamemu slnečnému žiareniu a nemalo by byť v blízkosti tepelných zdrojov, napr. sporáka, vyhrievacieho telesa atď. Ak je nevyhnutné umiestniť ho v blízkosti tepelných zdrojov, použite vhodnú izolačnú dosku alebo dodržujte minimálne vzdialenosti od tepelných zdrojov:

- 3 cm od elektrických alebo plynových sporákov,
- 30 cm od olejových kachiel alebo kachiel na uhlie.

V mieste inštalácie spotrebiča nesmie podlaha klesnúť, podľa potreby ju vystužte. Ak nie je podlaha rovná, použite podložky na vyrovnanie.

## Vzdialenosť od steny

Postavte spotrebič tak, aby bol zaručený uhol otvorenia dverí 90°.



## Inštalácia spotrebičov vedľa seba

Obr. 2

Pri inštalácii dvoch spotrebičov dbajte na to, aby chladnička stála vľavo a mraznička vpravo.

Pravá bočná stena chladničky sa ľahko ohrieva. Zabraňuje sa tak tvorbe kondenzovanej vody medzi spotrebičmi.

## Montáž distančných rozpier

Obr. 3

1. Na pravej strane chladničky odmastite znečistené miesta technickým benzínom alebo liehom.
2. Nalepte distančné rozperry vo všetkých štyroch rohoch vo vzdialenosti 5 cm od bočných hrán tak, aby bola zaručená minimálna vzdialenosť medzi spotrebičmi.

### Upozornenie

Spojovaciú súpravu môžete zakúpiť u vášho predajcu.

## Výmena závesu dverí

(podľa potreby)

Odporúčame, aby ste si nechali vymeniť záves dverí v zákazníckom servise.

Náklady na výmenu závesu dverí zistíte u príslušného zákazníkoveho servisu.



### Varovanie

Behom výmeny závesu dverí sa ubezpečte, že spotrebič nie je pripojený do siete. Najprv vytriahnite zástrčku zo siete. Aby ste zabránili poškodeniu zadnej časti spotrebiča, umiestnite pod neho vhodnú podložku. Položte opatrne spotrebič na zadnú stranu.

Vymeňte záves dverí podľa poradia

čísel Obr. 1

### Upozornenie

Ak bude spotrebič položený na zadnú stranu, nesmie sa namontovať distančné rozperry.

## Výmena rukoväte dverí

(podľa potreby)

Obr. 4

Vymeňte rukoväť dverí podľa poradia čísel.

## Montáž stenovej rozpery

Obr. 5

Ak je k dispozícii:

Namontujte stenové rozpery, aby ste docielili deklarovanú spotrebu energie spotrebiča.

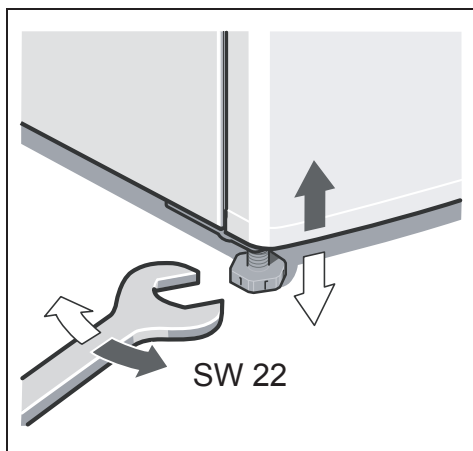
Nižšia vzdialenosť od steny neobmedzuje funkciu spotrebiča. Spotreba energie sa potom môže nepatrne zmeniť.

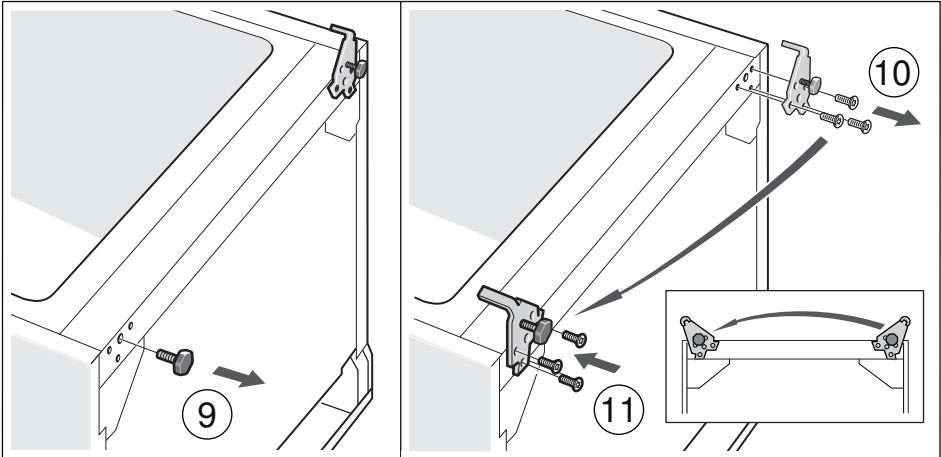
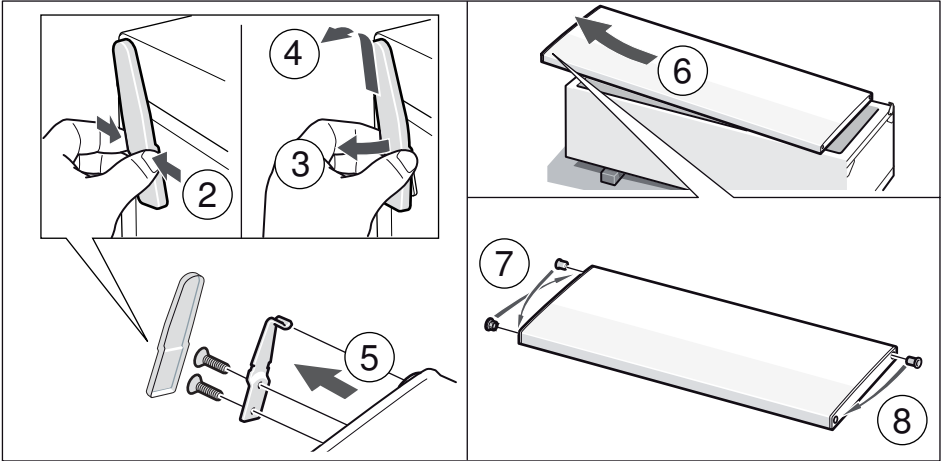
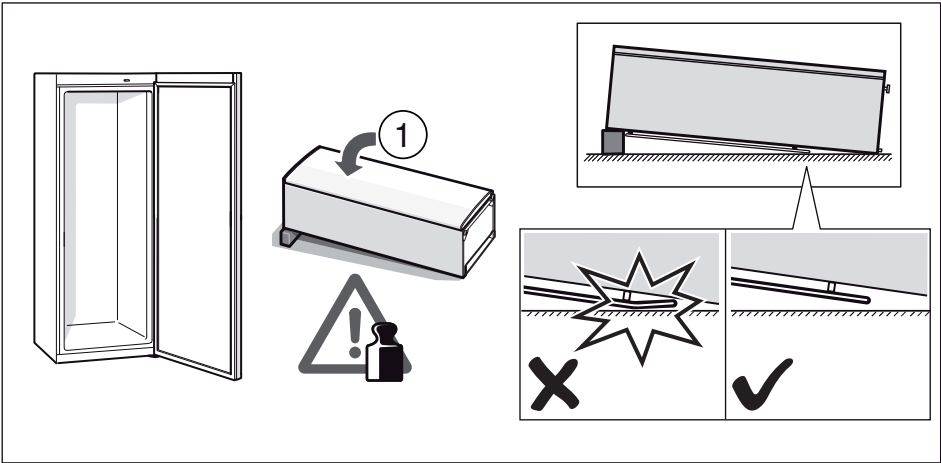
## Umiestnenie spotrebiča

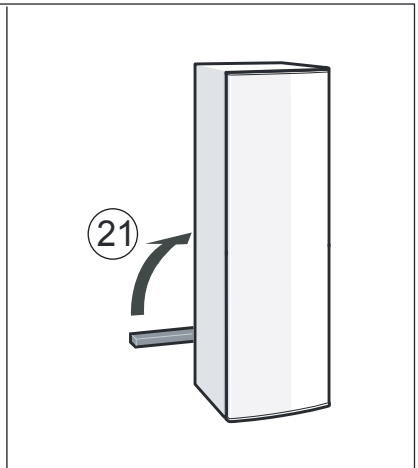
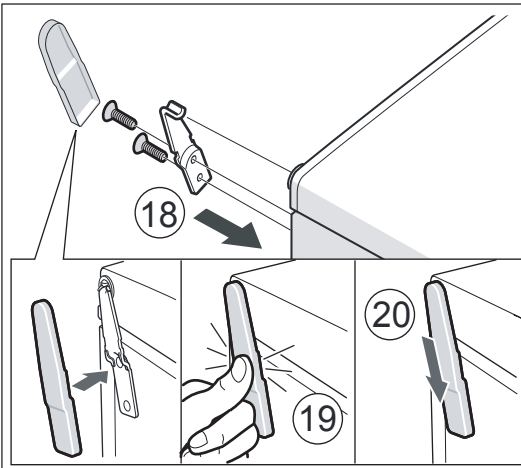
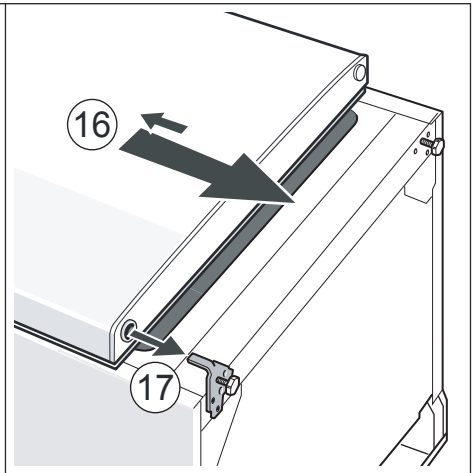
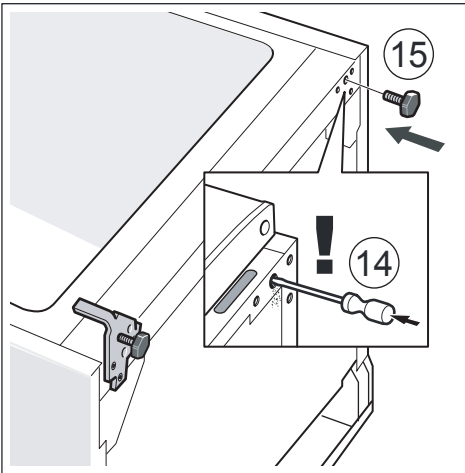
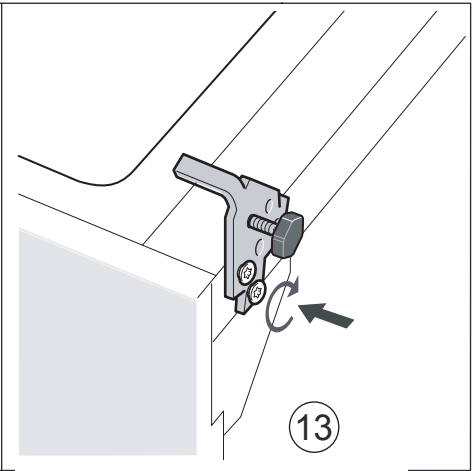
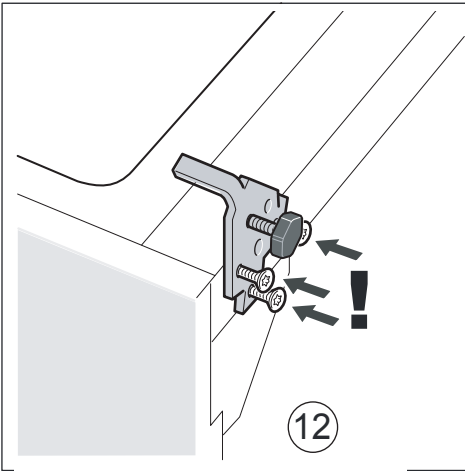
Postavte spotrebič na určené miesto a postavte ho do vodorovnej polohy. Spotrebič musí stáť rovno. Nerovnosti podlahy vyrovnajte pomocou predných výškovo nastaviteľných nožičiek. Pre prestavenie nožičiek použite francúzsky kľúč.

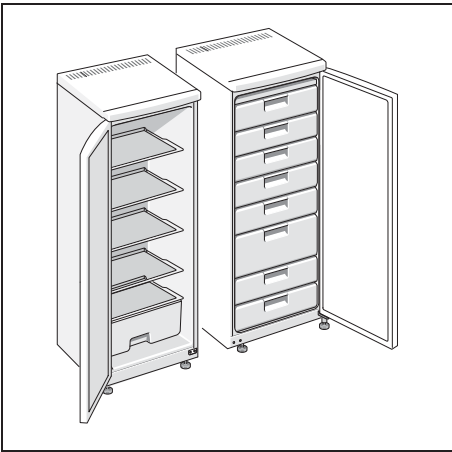
### Upozornenie

Spotrebič musí stáť rovno. Umiestnite ho pomocou vodováhy.

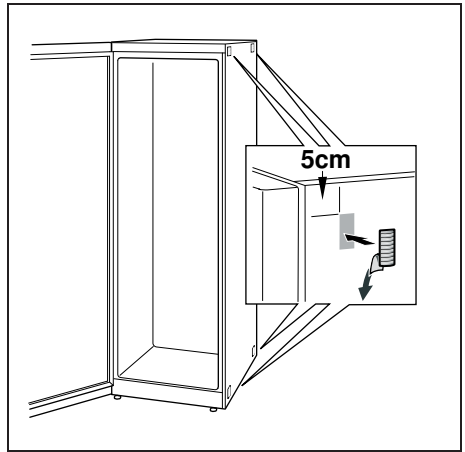




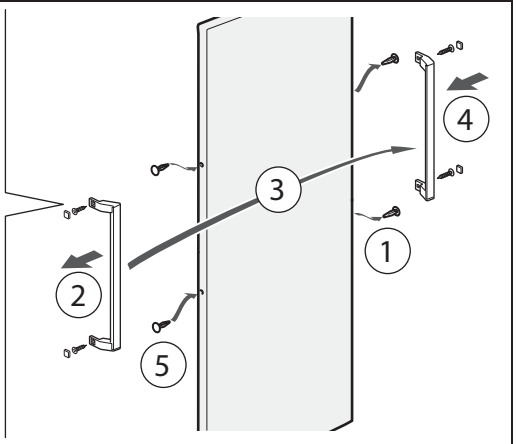
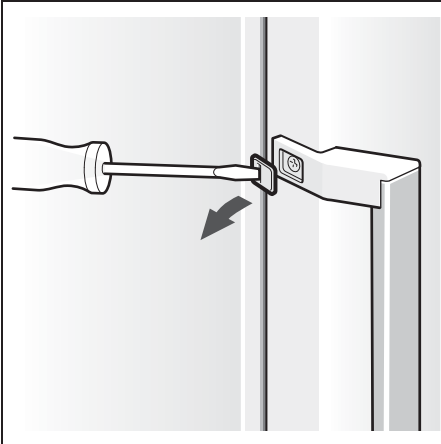




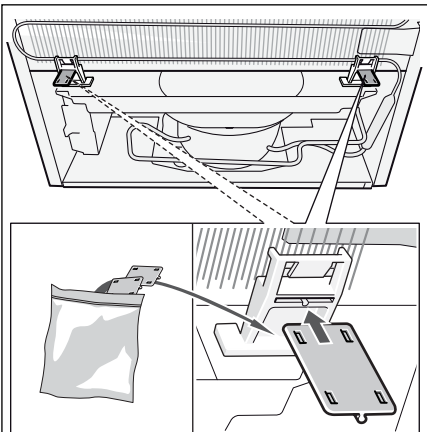
2



3



4



5

# INFORMAČNÝ LIST

BSH domáci spotrebiče s.r.o., org. zložka Bratislava, Galvaniho 17/C, 821 04 Bratislava  
Obchodná značka BSH



Značka	BOSCH
Predajné označenie	GSV24EW31
Typ spotrebiča <sup>3)</sup>	8
Trieda energetickej účinnosti (A++... nízka spotreba el. energie až D... vysoká spotreba el. energie)	A++
Spotreba energie za 365 dní <sup>1)</sup>	kWh 194
Užitočný objem celkom :	l 198
z toho: objem chladiacej časti	l -
z toho: objem mraziacej časti	l 198
Hviezdičkové označenie mraziaceho priestoru	*(***)
Mraziaci výkon	kg/ 24hod. 24
Doba skladovania pri vypnutí	hod. 25
Klimatická trieda <sup>2)</sup>	SN-T
Hlučnosť <sup>4)</sup>	dB (re 1 pW) 42

- 1) Spotreba energie v kWh / rok založená na výsledkoch normalizovanej skúšky na dobu 24 hod. Skutočná spotreba energie závisí od spôsobu použitia a postavenia spotrebiča.
- 2) SN: okolité teploty od + 10 °C do +32 °C  
ST: okolité teploty od + 18 °C do +38 °C  
N: okolité teploty od + 16 °C do +32 °C
- 3) 1 = Chladnička bez priestoru s nízkou teplotou  
7 = Chladnička / mrazička s priestormi s nízkou teplotou \*(\*\*\*)  
8 = Skriňová mrazička
- 4) Hlučnosť podľa Európskej normy EN 60704-3.

Deklarovaná hodnota emisie hluku tohto spotrebiča je 42 dB (A), čo predstavuje hladinu A akustického výkonu vzhľadom Lwa na referenčný akustický výkon 1pW.

Prípadné technické zmeny, tlačové chyby a odlišnosti vo vyobrazení sú vyhradené bez upozornenia. Aktuálny návod nájdete na webových stránkach [www.bosch-home.com/sk](http://www.bosch-home.com/sk)

Dovozca: **BSH domáci spotrebiče s.r.o.**  
org. zložka Bratislava  
Galvaniho 17/C, 821 04 Bratislava

Výrobok:	Produktové číslo: E-Nr.  Poradové číslo: FD
Dátum predaja, pečiatka, podpis	Dátum montáže, pečiatka, podpis

Predajca je povinný úplne a čitateľne vyplniť všetky požadované údaje v záručnom liste v deň predaja spotrebiča. Neoddeliteľnou súčasťou tohto záručného listu je daňový doklad o predaji výrobku.

Záručný list je dokladom práv spotrebiteľa v zmysle Občianskeho zákonníka. Je súčasťou výrobku s výrobným číslom uvedeným na prednej strane tohto záručného listu, zvlášť v prípadoch dlhších než zákonom daná záručná lehota je záručný list jedným z dokázateľných prostriedkov práv užívateľa. Je v záujme spotrebiteľa, aby si skontroloval správnosť a úplnosť všetkých uvedených údajov, ako i to, či dostal od predajcu záručný list so správnym označením pre uvedený druh výrobku.

Odporúča sa, aby výrobky montoval a uviedol do prevádzky autorizovaný servis, ktorý poskytuje záruku odbornej montáže, predvedenie a preskúšanie výrobku.

Montáž a inštalácia spotrebiča musí byť vykonaná v súlade s vyhláškou ÚBP SR č. 718/2002 Z. z. súvisiacich predpisov a noriem v platnom znení.

Pred montážou výrobku je nutné, aby boli splnené všetky podmienky pre pripojenie na inžinierske siete podľa platných noriem a podľa návodu na použitie.

#### Zápisy o uskutočnených opravách:

Dátum objed. opravy	Dátum dokončenia	Číslo oprav. listu	Stručný opis poruchy



## Upozornenie pre predajcov

Predajca je povinný dať zákazníkovi platný doklad o predaji, kde bude uvedený dátum predaja a označenie spotrebiča, a súčasťou dokladu o kúpe tovaru je správne a úplne vyplnený záručný list v deň predaja výrobku. V prípade predpredajnej reklamácie je potrebné predložiť riadne vyplnený reklamačný protokol.

### Záručné podmienky

- na výrobok sa poskytuje záručná lehota **24 mesiacov** odo dňa zakúpenia výrobku kupujúcim
- spotrebiteľ je oprávnený chybu vytknúť do šiestich mesiacov od jej zistenia, najneskôr však do uplynutia záručnej lehoty
- pri reklamácií je podmienkou predložiť platný daňový doklad o kúpe výrobku (napr. pokladničný blok, faktúru a pod.)
- ak je výrobok používaný na iný než výrobcom stanovený účel alebo je výrobok používaný v rámci predmetu obchodnej činnosti, poskytuje sa záručná lehota 6 mesiacov odo dňa zakúpenia, keďže spotrebiče sú určené výhradne na použitie v domácnosti
- za chybu výrobku sa nepovažuje jeho nadmerné opotrebovanie a z toho vyplývajúce absencie niektorých pôvodných vlastností, ktoré boli spôsobené napr. zanedbaním bežnej údržby, čistenia, nadmerným používaním výrobku
- záručná lehota neplynie počas obdobia, keď kupujúci nemôže užívať tovar pre jeho chyby, za ktoré zodpovedá predávajúci
- ak nebude zistená žiadna porucha, na ktorú sa vzťahuje bezplatná záručná oprava, alebo bude zistená porucha nezavinená výrobcom, hradí náklady spojené s vyslaním servisného technika osoba, ktorá uplatnila nárok na túto opravu
- záručné opravy vykonávajú autorizované servisné strediská podľa zoznamu uvedeného v tomto záručnom liste

### Právo na bezplatnú opravu výrobku na náklady BSH domáci spotrebiče s.r.o., organizačná zložka Bratislava, zaniká, ak:

- je nečitateľný výrobný štítok alebo na výrobku chýba,
- údaje na doklade o predaji sa líšia od údajov uvedených na výrobnom štítku spotrebiča,
- výrobok bol namontovaný v rozpore s návodom na montáž, prípadne nebol dodržaný súlad s platnými STN alebo s návodom na obsluhu,
- výrobok bol neodborne namontovaný alebo nebol uvedený do prevádzky organizáciou oprávnenou v zmysle vyhlášky ÚBP SR č. 718/2002 Z. z., platí pre plynové spotrebiče a spotrebiče s elektrickým napájaním 400 V, ako i pre spotrebiče dodávané bez elektrického kábla, prípadne bez elektrickej koncovky,
- bola vykonaná konštrukčná zmena alebo zásah do výrobku neoprávnenou osobou,
- porucha na výrobku vznikla použitím neoriginálnych náhradných dielov alebo príslušenstva,
- ide o poškodenie: mechanické, nadmernou záťažou, v dôsledku vodného kameňa, neodborného zapojenia, živelnou pohromou, vonkajšími vplyvmi a pod.

### Vyhlasenie o hygienickej neškodnosti výrobku

**Všetky výrobky** distribuované spoločnosťou BSH domáci spotrebiče s.r.o., organizačná zložka Bratislava, prichádzajúce do styku s potravinami **splňajú požiadavky** o hygienickej neškodnosti podľa **európskej normy EC 1935/2004**. Toto vyhlásenie sa vzťahuje na všetky výrobky prichádzajúce do styku s potravinami uvedené v aktuálnom cenníku BSH domáci spotrebiče s.r.o., organizačná zložka Bratislava.

Symbol uvedený na výrobku alebo jeho obale upozorňuje na to, že výrobok po skončení jeho životnosti nepatrí k bežnému domácejmu odpadu, ale ho treba odovzdať do špeciálnej zberne odpadu na recyklovanie elektrických alebo elektronických spotrebičov. Vašou podporou správnej likvidácie pomáhate opäť získať cenné suroviny a chrániť tak životné prostredie. Ďalšie informácie o recyklovaní tohto výrobku získate na miestnom úrade, v zberni odpadu alebo v združení Envidom, ktoré zabezpečuje zber, prepravu, spracovanie, recykláciu a ekologické zneškodňovanie elektroodpadu v zmysle zákona.



# ZOZNAM SERVISOV DOMÁCICH SPOTREBIČOV BOSCH

Servisné stredisko	Ulica	Mesto	Telefón	E-mail + web
Peter Špik	Partizánska 14	Bardejov 085 01	054/474 62 27 0903 527 102	spikservis@gates.sk www.spikelektro.sk
Martin Ščasný, servis domácich spotrebičov	Hnilecká 11	Bratislava 821 06	02/38 10 33 55 0918 996 988	servis@bsservis.sk www.bsservis.sk
Martin Ščasný, servis domácich spotrebičov	Trhová 36	Bratislava 841 02	02/38 10 33 55 0918 522 734	servis@bsservis.sk www.bsservis.sk
TECHNO SERVIS BRATISLAVA spol. s r. o.	Kopčianska 8, 10	Bratislava 851 01	02/64 46 36 43 0907 778 406	technoservis@nextra.sk www.technoservis.sk
Viva elektro servis, s. r. o.	Mýtna 17	Bratislava 811 07	02/45 95 88 55 0905 722 111	servis@vivaservis.sk www.vivaservis.sk
LASER Komárno spol. s r. o.	Mesačná 20	Komárno 945 01	035/770 26 88 0915 222 454	servis@laser-kn.sk www.laser-kn.sk
Ing. Ľubor Kolesár Kubis	Thurzova 12	Košice 040 01	055/622 14 77 0905 894 769	kubisservis@mail.t-com.sk
ELEKTROSERVIS VALTIM	Ul. Obrancov mieru 9	Michalovce 071 01	056/642 32 90 0903 855 309	valiskalubomir@stonline.sk
EXPRES servis Anna Elmanová	Spojovacia 7	Nitra 949 01	037/652 45 97 0903 524 108	expresservis@naex.sk
Domoss Technika a. s.	Žilinská 47	Piešťany 920 01	033/774 48 10 033/774 24 17	servis@domoss.sk www.domoss.sk
TATRACHLAD POPRAD s. r. o.	Továrenská ul. č. 3	Poprad 058 01	052/772 20 23 0903 906 828	tatrachlad@tatrachlad.sk www.tatrachlad.sk
BARAN servis – Baran Luboš	Švábska 6695/57A	Prešov 080 05	051/772 14 39 0905 904 572	baranservis@mail.t-com.sk www.baranservis.sk
ELEKTROSERVIS Pavlíček Peter	V. Clementisa 6	Prievidza 971 01	046/548 57 78 0905 264 822	pavlicek.elektroservis@stonline.sk www.peterpavlicek-elektroservis.sk
N.B.ELEKTROCENTRUM	B. Bartóka 24	Rimavská Sobota 979 01	047/581 18 77 0905 664 258	nbelektrocentrum@stonline.sk
Elpra spol. s r. o.	Liptovská Lužná 496	Ružomberok 034 72	044/439 64 13 0905 577 817	elpra@speednet.sk
BSC – servis centrum spol. s r. o.	Hlavná ul. č. 5	Sučany 038 52	043/400 34 24 0902 272 727	bsc@bsc-serviscentrum.sk www.bsc-serviscentrum.sk
Jozef Rožník	Žabinská 325	Trenčín 911 05	0903 702 458	roznik@bshservis.sk www.bshservis.sk
STAFEXPRESS-ELEKTROSERVIS	Hviezdoslavova 34	Zvolen 960 01	045/540 07 98 0905 259 983	stafexpress.zvservis@mail.t-com.sk
M-SERVIS Mareš Jaroslav	Komenského 38	Žilina 010 01	041/564 06 27	mservis@zoznam.sk www.m-servis.sk

**Dodavatel CZ:**

BSH domácí spotřebiče s.r.o.  
Pekařská 695/10a  
155 00 Praha 5

**Dodávateľ SK:**

BSH domácí spotřebiče s.r.o.  
organizačná zložka Bratislava  
Galvaniho 17/C  
821 04 Bratislava

