

Návod k obsluze

Automatická pračka



Před umístěním, instalací a uvedením přístroje do provozu si **bezpodmínečně** přečtěte tento návod k obsluze. Ochráníte tak sebe a zabráníte škodám.

Váš příspěvek k ochraně životního prostředí

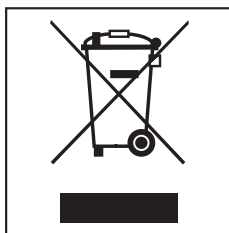
Likvidace obalového materiálu

Obal chrání pračku před poškozením během přepravy. Obalové materiály byly zvoleny s přihlédnutím k aspektům ochrany životního prostředí a k možností jejich likvidace, a jsou tedy recyklovatelné.

Vrácení obalů do materiálového cyklu šetří suroviny a snižuje množství odpadů. Váš specializovaný prodejce odebere obal zpět.

Likvidace starého přístroje

Staré elektrické a elektronické přístroje obsahují často ještě cenné materiály. Obsahují ale také škodlivé látky, které byly zapotřebí pro jejich funkčnost a bezpečnost. V komunálním odpadu nebo při špatné manipulaci mohou poškozovat lidské zdraví a životní prostředí. Svůj starý přístroj proto v žádném případě nedávejte do komunálního odpadu.



Pro likvidaci starých elektrických a elektronických přístrojů využijte sběrné místo zřízené k tomuto účelu v místě Vašeho bydliště. Případně se informujte u Vašeho prodejce.

Postarejte se prosím o to, aby byl Váš starý přístroj až do doby odvezení uložen mimo dosah dětí.

Váš příspěvek k ochraně životního prostředí	2
Bezpečnostní pokyny a varovná upozornění	6
Obsluha pračky	13
Ovládací panel	13
Displej	14
Programovací funkce	14
První uvedení do provozu	15
Spuštění prvního programu praní.....	15
Praní z hlediska ochrany životního prostředí	16
1. Připravit prádlo	17
2. Zvolit program	18
3. Naplnit pračku	19
Otevření dvířek	19
4. Zvolit nastavení programu	20
Volba extra funkcí.....	20
5. Přidat prací prostředek	21
6. Spustit program - konec programu	22
Extra funkce	23
krátký	23
předepírání	23
Namáčení	23
Více vody	23
Odstředování	24
Přehled programů	25
Průběh programu	28
Symbyly pro ošetření	30
Změna průběhu programu	31
Stornování	31
Vyjmutí prádla po ukončení programu	31
Přerušení	31

Obsah

Změna	31
Program	31
Teplota	31
Počet otáček při odstředování	31
Extra funkce	31
Doplnění/odebrání prádla	32
Prací prostředky	33
Správný prací prostředek	33
Definice stupně znečištění	33
Pomoc při dávkování	33
Změkčovač vody	33
Prostředky na ošetřování prádla	33
Doporučení k Miele pracím prostředkům	34
Doporučení k pracím prostředkům dle nařízení (EU) Nr. 1015/2010	35
Samostatná aviváž, tužení nebo škrobení	36
Čištění a ošetřování	37
Čištění bubny	37
Čištění pláště a panelu	37
Čištění zásuvky pro dávkování pracích prostředků	37
Čištění sítka přívodu vody	39
Co udělat, když	40
Pomoc při poruchách	40
Nedá se spustit žádný program praní	40
Byl ukončen program a následuje chybové hlášení	41
Program praní probíhá jako obvykle, objeví se však servisní nebo poruchové hlášení	42
Všeobecné problémy s pračkou	43
Neuspokojivý výsledek praní	44
Nedají se otevřít dvířka	45
Otevření dvířek při ucpaném odtoku a/nebo výpadku proudu	46
Postup vyprázdnění	46
Otevření dvířek	47
Servisní služba	48
Opravy	48
Záruční doba a záruční podmínky	48
Příslušenství k dokoupení	48
Umístění a připojení	49
Čelní pohled	49
Zadní pohled	50

Plocha pro umístění	51
Odstranění přepravní pojistky	51
Montáž přepravní pojistky	53
Vyrovnaní	54
Vyšroubování a zajištění nožky	54
Věžové uspořádání pračky a sušičky	55
Vestavba pod pracovní desku	55
Mějte na paměti:	55
Systém ochrany před škodami způsobenými vodou	56
Přívod vody	57
Odtok vody	58
Elektrické připojení	59
Technické údaje	60
Údaje o spotřebě	61
Pokyny pro srovnávací zkoušky	61
Programovací funkce	62
Systém více vody	62
Šetrný chod	63
Ochlazování pracího roztoku	64
Memory	65
Doba namáčení	66
Příslušenství k dokoupení	67
Prací prostředky	67
Speciální prací prostředky	67
Prostředky na ošetřování textilií	68

Bezpečnostní pokyny a varovná upozornění

Tato pračka odpovídá platným bezpečnostním předpisům. Neodborné použití však může způsobit škody na lidech a věcech.

Před prvním použitím pračky si přečtěte návod k obsluze. Obsahuje důležité pokyny pro bezpečnost, použití a údržbu pračky. Tím chráníte sebe a zabráníte poškození pračky.

Tento návod k obsluze dobře uschovejte a předejte ho případně novému majiteli.

Používání ke stanovenému účelu

- ▶ Tato pračka je určena k používání v domácnosti a v prostorách podobných domácnostem.
- ▶ Tato pračka není určena pro provozování venku.
- ▶ Používejte pračku výhradně v rámci běžné domácnosti jen k praní textilií, které výrobce na etiketě k ošetření deklaruje jako vhodné pro praní v automatické pračce. Všechny ostatní způsoby používání jsou nepřípustné. Miele neručí za škody způsobené používáním přístroje k jiným účelům, než k jakým byl určen, a za škody vyplývající z chybné obsluhy.
- ▶ Osoby, které vzhledem ke svým fyzickým, smyslovým a psychickým schopnostem nebo kvůli nezkušenosti nebo neznalosti nejsou schopné pračku bezpečně obsluhovat, ji nesmí používat bez dohledu nebo pokynů zodpovědné osoby.

Děti v domácnosti

- ▶ Děti mladší osmi let se nesmí samy pohybovat v blízkosti pračky, ledaže by byly pod stálým dozorem.
- ▶ Děti starší osmi let smí pračku používat bez dozoru jen tehdy, když jim byla její obsluha vysvětlena tak, že ji dokážou obsluhovat bezpečně. Děti musí být schopné rozpoznat a chápat možná nebezpečí v případě chybné obsluhy.
- ▶ Děti nesmí pračku bez dozoru čistit ani na ní provádět údržbu.
- ▶ Dávejte pozor na děti, které se zdržují v blízkosti pračky. Nikdy jim nedovolte, aby si s pračkou hrály.
- ▶ Když perete s vysokými teplotami, myslete na to, že se silně zahřeje skleněný průhled. Zabraňte proto dětem, aby se průhledu při praní dotýkaly.

Technická bezpečnost

- ▶ Dbejte pokynů v kapitole "Umístění a připojení" a respektujte kapitolu "Technické údaje".
- ▶ Před instalací je nutno pračku zkontrolovat, zda nedošlo k jejímu zjevnému poškození. Poškozenou pračku neinstalujte a neuvádějte do provozu.
- ▶ Před připojením pračky bezpodmínečně porovnejte připojovací údaje (jištění, napětí, frekvenci) uvedené na typovém štítku s parametry elektrické sítě. V případě pochybností se poraďte s kvalifikovaným elektrikářem.

Bezpečnostní pokyny a varovná upozornění

- ▶ Spolehlivý a bezpečný provoz pračky je zaručen pouze tehdy, pokud je pračka připojena k veřejné rozvodné síti.
- ▶ Elektrickou bezpečnost této pračky lze zajistit jen tehdy, když je připojená k elektrickému systému s ochranným vodičem nainstalovanému podle předpisů.
Je velmi důležité, aby bylo splnění tohoto základního požadavku překontrolováno a v případě pochybností byla elektrická instalace budovy prověřena kvalifikovaným elektrikářem.
Miele neodpovídá za škody způsobené chybějícím nebo přerušeným ochranným vodičem.
- ▶ Z bezpečnostních důvodů nepoužívejte prodlužovací kabely, rozdvojky apod. (nebezpečí požáru v důsledku přehřátí).
- ▶ Vadné součásti smí být nahrazeny jen originálními náhradními díly Miele. Jen u těchto dílů Miele garantuje, že budou v plném rozsahu splňovat bezpečnostní požadavky.
- ▶ Musí být vždy zajištěn přístup k zásuvce, aby bylo kdykoliv možné pračku odpojit od elektrické sítě.
- ▶ Neodborně provedené opravy mohou uživatele vystavit značnému nebezpečí, za které výrobce neručí. Opravy smí provádět pouze servisní služba Miele, jinak při následných škodách nevzniká nárok na záruku.
- ▶ Když je poškozený připojovací elektrický kabel, musí být vyměněn servisní službou Miele, aby uživatel nebyl vystaven nebezpečí.

Bezpečnostní pokyny a varovná upozornění

- ▶ V případě poruchy nebo při čištění a ošetřování je pračka elektricky odpojená od sítě jen tehdy, když:
 - je vytažená síťová zástrčka pračky ze zásuvky nebo
 - je vypnutý jistič domovní elektrické instalace nebo
 - je úplně vyšroubovaná šroubovací pojistka domovní elektrické instalace.
- ▶ Pračku připojujte na vodu jen pomocí nové sady hadic. Staré sady hadic nesmíte již znovu používat. Hadice pravidelně kontrolujte. Můžete je pak včas vyměnit a zabránit škodám způsobeným vodou.
- ▶ Hydrodynamický tlak vody musí být nejméně 100 kPa a nesmí překročit 1.000 kPa.
- ▶ Tato pračka nesmí být provozována na nestabilních místech (např. na lodi).
- ▶ Na pračce neprovádějte změny, které nebyly výslovně povoleny firmou Miele.

Bezpečnostní pokyny a varovná upozornění

Provozní zásady

- ▶ Neumísťujte pračku v místnostech, ve kterých může teplota klesnout pod bod mrazu. Namrzlé hadice by se mohly roztrhnout nebo prasknout a při teplotách pod bodem mrazu se může snížit spolehlivost elektroniky.
- ▶ Před uvedením pračky do provozu odstraňte na zadní straně přístroje přepravní pojistku (viz kapitola "Umístění a připojení", odstavec "Odstranění přepravní pojistky"). Neodstraněná přepravní pojistka může při odstředování způsobit poškození pračky a vedle stojícího nábytku nebo přístrojů.
- ▶ Na dobu delší nepřítomnosti (např. dovolená) uzavřete vodovodní kohoutek, a to především tehdy, když není v blízkosti pračky podlahová výpušť (kanál).
- ▶ **Nebezpečí vyplavení!**
Před zavěšením vypouštěcí hadice do umyvadla zkontrolujte, zda voda vytéká dostatečně rychle. Zajistěte vypouštěcí hadici proti vypadnutí. Síla vytékající vody může vypouštěcí hadici vytlačit z umyvadla.
- ▶ Dbejte na to, aby se s prádlem nepraly cizí předměty (např. hřebíky, jehly, mince, kancelářské sponky). Cizí předměty mohou poškodit součásti přístroje (např. prací vanu, prací buben). Poškozené součásti mohou zase poškodit prádlo.

Bezpečnostní pokyny a varovná upozornění

- ▶ Maximální množství naplnění je 7 kg (suchého prádla). Některá menší množství naplnění pro jednotlivé programy najdete v kapitole "Přehled programů".
- ▶ Při správném dávkování pracích prostředků není třeba automatickou pračku odvápnovat. Pokud by se přesto ve Vašem přístroji vyskytly ve větší míře usazeniny vodního kamene, používejte k odvápnění pouze speciální odvápnovací prostředek na bázi přírodní kyseliny citronové. Miele doporučuje odvápnovací prostředek Miele, který si můžete objednat přes internet na adrese www.miele-shop.com nebo u vašeho specializovaného prodejce Miele nebo u servisní služby Miele. Striktně dodržujte pokyny uvedené na odvápnovacím prostředku.
- ▶ Textilie, které byly ošetřeny čisticími prostředky obsahujícími rozpouštědla, musí být před vypráním důkladně vymáčány v čisté vodě.
- ▶ V pračce nikdy nepoužívejte čisticí prostředky obsahující rozpouštědla (např. benzin pro domácí použití). Mohly by se poškodit součásti přístroje a vzniknout jedovaté výpary. Hrozí nebezpečí požáru a výbuchu!
- ▶ V bezprostřední blízkosti pračky nebo na ní nikdy nepracujte s čisticími prostředky obsahujícími rozpouštědla (např. benzin pro domácí použití). Při potřísnění by se mohly poškodit plastové povrchy.
- ▶ Prostředky k barvení textilií musí být vhodné pro používání v pračkách a smí se používat jen v míře, jaká je obvyklá v domácnosti. Dodržujte bezpodmínečně pokyny výrobce pro jejich použití.

Bezpečnostní pokyny a varovná upozornění

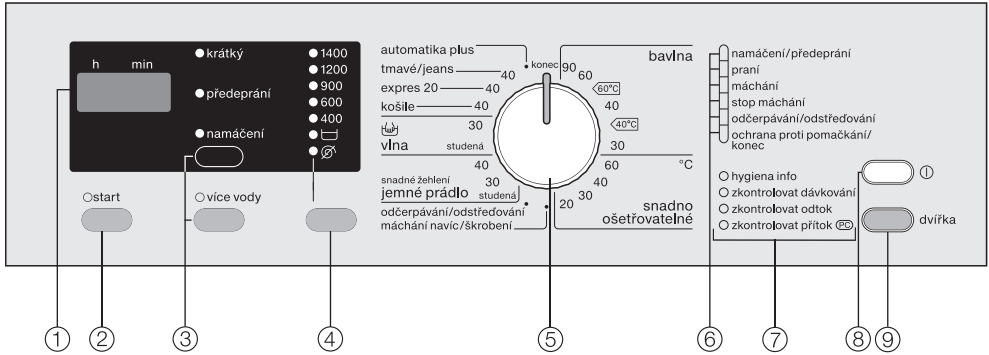
- ▶ Prostředky pro odbarvování textilií obsahují sloučeniny síry, které mohou vyvolat korozi. Odbarvovací prostředky se v pračce nesmí používat.
- ▶ Pokud se dostane prací prostředek do očí, ihned oči důkladně opláchněte velkým množstvím vlažné vody. Pokud ho nedopatřením spolknete, poradte se ihned s lékařem. Osoby s poškozenou nebo citlivou pokožkou by se měly kontaktu s pracím prostředkem vyvarovat.

Příslušenství

- ▶ Součásti příslušenství se smí namontovat nebo zabudovat jen tehdy, když jsou výslovně schválené firmou Miele. Jestliže namontujete nebo zabudujete jiné díly, ztratíte veškeré nároky na záruku.
- ▶ Sušičky Miele a pračky Miele je možno instalovat do sloupu. K tomu je potřebná Miele montážní sada pračka-sušička, která je k dispozici jako příslušenství k dokoupení. Je nutno dbát na to, aby byla montážní sada pračka-sušička vhodná pro sušičku i pračku.
- ▶ Dbejte na to, aby byl sokl Miele, který je k dostání jako příslušenství k dokoupení, vhodný pro tuto pračku.

Miele neručí za škody, které vzniknou v důsledku nedbání bezpečnostních pokynů a varovných upozornění.

Ovládací panel



- 1 displej**
Blížejší informace na další straně.
- 2 tlačítko start**
Spouští program praní
- 3 tlačítka pro extra funkce**
Horním tlačítkem můžete volit mezi extra funkcemi *krátký*, *předepírání* a *namáčení*. Spodním tlačítkem můžete zvolit extra funkci více vody.
kontrolka svítí = zvoleno
kontrolka nesvítí = nezvoleno
- 4 tlačítko odstředování** s ukazatelem otáček odstředování
Pro volbu otáček odstředování
- 5 volič programů**
Pro volbu programu praní a jemu příslušné teploty. Voličem programů můžete otáčet doprava i doleva.
- 6 ukazatel průběhu programu**
Informuje během programu praní o právě dosaženém úseku programu.
- 7 kontrolka servisu/chyb**
 - Viz kapitola "Co udělat, když . . ."
 - Kontrolka chyb označená PC slouží navíc servisní službě jako zkušební a přenosový bod.
- 8 tlačítko ⓘ**
Pro zapnutí a vypnutí pračky.
Pračka se z důvodu úspory energie automaticky vypíná. Dojde k tomu 15 minut po skončení programu/ochrany proti pomačkání nebo po zapnutí, pokud nebude provedena žádná další volba.
- 9 tlačítko dvířka**
Otvírá dvířka.

Obsluha pračky


Displej

Na displeji se zobrazuje:

- doba trvání programu (ukazatel zbývajícího času)
- programovací funkce

Programovací funkce

Pomocí programovacích funkcí můžete automatickou pračku přizpůsobit svým individuálním potřebám. Ve statusu programování se zvolená funkce zobrazuje na displeji.

 Před prvním uvedením do provozu pračku správně umístěte a připojte. Respektujte kapitolu "Umístění a připojení".

Na této pračce byl proveden úplný test funkčnosti, proto se v bubnu nachází zbytek vody.

Z bezpečnostních důvodů není před prvním uvedením do provozu možné odstředování. Pro aktivaci odstředování musí proběhnout program praní bez prádla a bez pracích prostředků.

Při použití pracího prostředku může dojít k přílišné tvorbě pěny!

Současně se aktivuje kulový ventil odtoku. Kulový ventil odtoku později ovlivní úplné využití pracího prostředku.

Spuštění prvního programu praní

- Otevřete vodovodní kohoutek.
- Stiskněte tlačítko ①.
- Otočte volič programů do polohy *bavlna 60°C*.
- Stiskněte tlačítko *start*.

Po skončení programu je první uvedení do provozu ukončeno.

- Po skončení programu vypněte pračku tlačítkem ①.

Praní z hlediska ochrany životního prostředí

Spotřeba energie a vody

- Využívejte maximální množství naplnění pro daný program praní. Spotřeba elektrické energie a vody je potom ve vztahu k celkovému množství prádla nejnižší.
- Při menším naplnění se o snížení spotřeby vody a energie stará množství automatická.
- Využívejte program *expres 20* pro malé dávky málo znečištěného prádla.
- Moderní prací prostředky umožňují prát při snížených teplotách (např. 20°C). Z důvodu úspory energie využijte příslušná nastavení teploty.
- Využívejte extra funkci *namáčení* místo extra funkce *předpraní*. Při namáčení a následném hlavním praní se používá tentýž prací roztok.
- Pro hygienu v pračce se doporučuje příležitostně spustit praní s teplotou minimálně 60°C. Pračka Vám to připomene servisní kontrolkou *info hygiena*.

Spotřeba pracích prostředků

- Používejte maximálně tolik pracího prostředku, kolik je uvedeno na jeho obalu.
- Při dávkování dbejte stupně znečištění prádla.
- Při menších množstvích naplnění snižte množství pracího prostředku (při polovičním naplnění asi o 1/3 méně pracího prostředku).

Správná volba extra funkce (krátký, namáčení, předpraní)

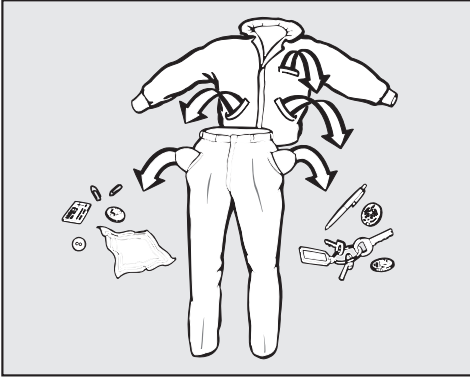
Zvolte pro:

- lehce zašpiněné textilie bez rozeznatelných skvrn program praní s extra funkcí *krátký*.
- normálně až silně zašpiněné textilie s rozeznatelnými skvrnami program praní bez extra funkce.
- velmi silně zašpiněné textilie program praní s extra funkcí *namáčení*.
- textilie s větším množstvím špíny (např. prachem, pískem) extra funkci *předpraní*.

Tip pro následné sušení prádla v sušičce

Pro úsporu energie při sušení zvolte nejvyšší možný počet otáček při odstředování pro příslušný program praní.

1. Připravit prádlo



- Vyprázdněte kapsy.

⚠ Cizí předměty (např. hřebíky, mince, kancelářské sponky) mohou poškodit textilie a součásti pračky.

Roztřídění prádla

- Roztřídte textilie podle barev a symbolů na etiketách k ošetření (v límci nebo bočním švu).

Tip: Tmavé textilie při prvních praních často trochu pouští barvu. Aby se nic nezabarvilo, perte světlé a tmavé prádlo zvlášť.

Předběžné ošetření skvrn

- Případné skvrny na textiliích před praním odstraňte; pokud možno dokud jsou čerstvé. Skvrny odstraňte tak, že se jich budete lehce dotýkat nezabarvujícím hadříkem. Nedřít!


Tip: Skvrny (od krve, vajec, kávy, čaje atd.) se často dají odstranit pomocí malých triků, které najdete v lexikonu praní Miele. Do lexikonu praní můžete nahlédnout na adrese www.miele.cz.

⚠ Při ošetřování textilií čistícími prostředky obsahujícími rozpouštědla (např. benzin pro domácí použití) dbejte na to, aby nedošlo k potřísnění částí z umělé hmoty.

⚠ V žádném případě nepoužívejte v pračce nebo na ní chemické čistící prostředky (obsahující rozpouštědla)!

Všeobecné tipy

- Záclyony: odstraňte šňůrky a pásky nebo je svažte do uzlíku.
- Podprsenky: přišijte nebo odstraňte uvolněné tvarovací součásti.
- Zipy, suché zipy, háčky a očka před praním zapněte.
- Povlaky peřin a polštářů zapněte, aby se do nich nedostalo drobné prádlo.

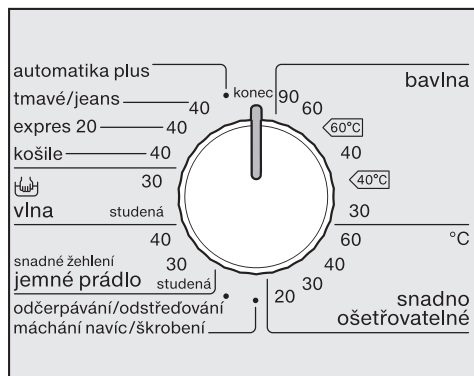
Neperte textilie, které jsou deklarovány jako **nehodné** pro praní v pračce (symbol pro ošetřování .

2. Zvolit program

Zapnutí pračky

- Stiskněte tlačítko ①.

Volba programu



- Otočte volič programů na požadovaný program.

Na displeji se zobrazuje pravděpodobná doba trvání programu.

V prvních 10 minutách zjišťuje pračka nasákavost prádla a množství prádla. Tím může dojít k prodloužení nebo zkrácení doby.

3. Naplnit pračku

Otevření dvířek

- Otevřete dvířka tlačítkem *dvířka*.
- Vložte rozvinuté prádlo do bubnu a volně je rozložte.

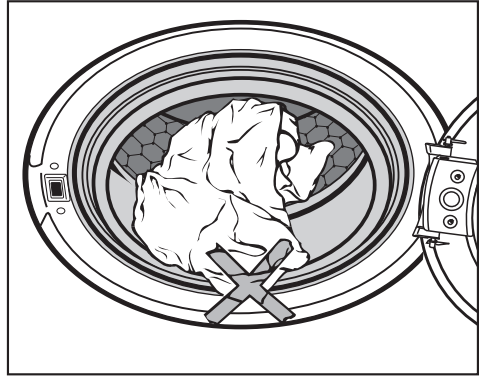
Různě velké kusy prádla zesílí prací účinek a prádlo se při odstředování lépe rozdělí.

Dbejte maximálních množství naplnění různých programů praní.

Při maximálním množství naplnění je nejvyšší spotřeba energie a vody vztažená na celkové množství naplnění. Myslete také na to, že přeplňování zhoršuje výsledek praní a prádlo se více mačká.

Zavření dvířek

Dávejte pozor, aby se prádlo nepřiskříplo mezi dvířky a těsněním.



- Dvířka lehce přibouchněte.

4. Zvolit nastavení programu

Volba extra funkcí

Horním tlačítkem se volí extra funkce v tomto pořadí: *namáčení* nebo *předepírání* nebo *krátký* nebo žádná volba.

Spodním tlačítkem volíte extra funkci *více vody*.



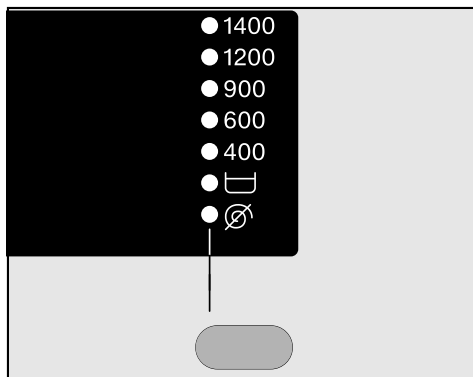
- Zvolte požadovanou extra funkci.

Tip: Ne všechny extra funkce lze zvolit u všech programů.

Jestliže se některá extra funkce nedá zvolit, není pro tento program praní přípustná.

Volba počtu otáček

Můžete změnit přednastavený počet otáček programu praní.



- Stiskněte tlačítko "odstředování" tolikrát, až se rozsvítí kontrolka požadovaného počtu otáček.

5. Přidat prací prostředek

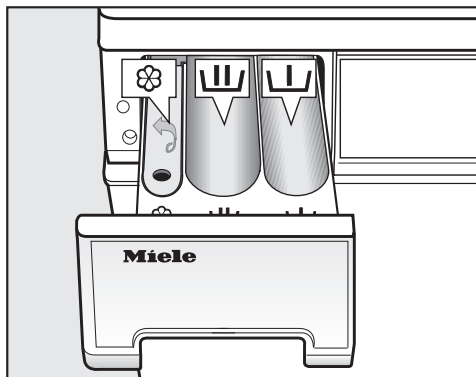
Správné dávkování je důležité, neboť . . .

. . . příliš málo pracího prostředku způsobí:

- že prádlo nebude čisté a časem zesedne a ztvrdne.
- že se na prádle vytvoří tukové skvrny.
- že se zavápní topná tělesa.

. . . příliš mnoho pracího prostředku způsobí:

- vyšší pěnovost a tím snížení účinnosti mechaniky praní a zhoršení výsledku praní, máchání a odstředování.
- zvýšení spotřeby vody automaticky zapinaným mácháním navíc.
- vyšší ekologické zatížení.



- Vytáhněte zásuvku pro dávkování pracích prostředků a naplňte její komory pracím prostředkem.



prací prostředek pro předeprání (doporučené rozdělení celkového množství pracího prostředku: $\frac{1}{3}$ do komory U a $\frac{2}{3}$ do komory U)



prací prostředek pro hlavní praní včetně namáčení



avivážní prostředek, tužidlo nebo tekutý škrob

- Zavřete zásuvku pro dávkování pracích prostředků.

Tip: Další informace k pracím prostředkům a jejich dávkování získáte v kapitole "Prací prostředky".

6. Spustit program - konec programu

Spuštění programu

- Stiskněte blikající tlačítko *start*.

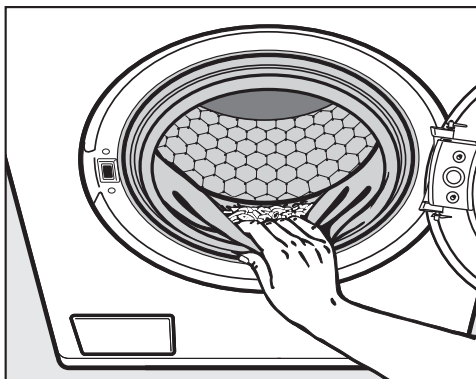
Konec programu

Konec programu se na ukazateli průběhu programu zobrazuje kontrolkou *ochrana proti pomačkání/konec* a pomocí U na displeji.

15 minut po skončení ochrany proti pomačkání se automatická pračka automaticky vypne. Pračku musíte znovu zapnout tlačítkem U .

- Otevřete dvířka tlačítkem *dvířka*.
- Vyjměte prádlo.

Nezapomeňte v bubnu žádné prádlo! Při dalším praní by se mohlo srazit nebo zabarvit jiné prádlo.



- Zkontrolujte těsnění na dvířkách, zda na něm nejsou cizí tělesa.
- Vypněte automatickou pračku tlačítkem U a otočte volič programů do polohy *konec*.
- Zavřete dvířka, jinak bude hrozit nebezpečí, že se do bubnu neúmyslně dostanou cizí předměty. Ty se mohou nedopatřením prát s prádlem a poškodit je.

Programy praní můžete doplnit extra funkcemi.

krátký

Pro mírně znečištěné textilie bez viditelných skvrn.

Zkrátí se doba praní.

předepírání

Pro odstranění větších množství špíny jako např. prachu nebo písku.

Namáčení

Pro zvláště silně znečištěné textilie se skvrnami s obsahem bílkovin.

- Dobu namáčení můžete naprogramovat od 30 minut do 2 hodin v krocích po 30 minutách.
- Z výroby jsou nastaveny 2 hodiny.

Programování je popsáno v kapitole "Programovací funkce", odstavec "Namáčení".

Více vody

Zvýší se hladina vody při praní a při máchání.

Pro tlačítko *více vody* můžete naprogramovat jiné volby, jak je popsáno v kapitole "Programovací funkce".

K programům lze zvolit následující extra funkce

Z extra funkcí *krátký*, *předepírání* a *namáčení* lze vždy zvolit jen jednu.

	krátký	předepírání	namáčení	více vody
bavlna	X	X	X	X
snadno ošetřovatelné	X	X	X	X
automatika plus	-	-	-	-
tmavé/jeans	X	X	X	-
expres 20	X ¹⁾	-	-	X
košile	X	X	X	X
vlna 	-	-	-	-
jemné prádlo	X	X	X	-
odčerpávání/ odstředování	-	-	-	-
extra máchání/ škrobení	-	-	-	X

X = lze zvolit

- = nelze zvolit

1) = volbu lze zrušit

Odstředování

Počet otáček při závěrečném odstředování

program	ot/min
bavlna	1400
snadno ošetřovatelné	1200
automatika plus	1200
tmavé/jeans	1200
expres 20	1400
košile	600
vlna 	1200
jemné prádlo	600
odčerpávání/odstředování	1400
extra máchání/škrobení	1400


Otáčky závěrečného odstředování můžete snížit. Volba vyšších otáček závěrečného odstředování než výše uvedených není možná.

Tip: U programů s maximálními otáčkami, které nejsou uvedeny na ovládacím panelu, se vždy rozsvítí nejbližší vyšší otáčky. Pro šetření prádla se však odstředuje s uvedeným počtem otáček.

Odstředování při máchání


Po hlavním praní a mezi mácháními se prádlo odstředuje. Při snížení počtu otáček při závěrečném odstředování se případně sníží i počet otáček při máchání. V programu *bavlna* proběhne při otáčkách nižších než 700 ot/min extra máchání.

Zrušení volby závěrečného odstředování (stop máchání)

■ Tiskněte tlačítko "odstředování", dokud se nerozsvítí kontrolka  (stop máchání). Prádlo zůstane po posledním máchání ve vodě. Tím se zmenšuje pomačkání, když prádlo nevyjmete z pračky okamžitě po skončení programu.

- Spuštění závěrečného odstředování: Zvolte tlačítkem "odstředování" požadovaný počet otáček. Pračka zahájí závěrečné odstředování.
- Stiskněte tlačítko *dvířka*. Odčerpá se voda. Stiskněte potom znovu tlačítko *dvířka*, abyste zavřeli dvířka.

Zrušení volby odstředování při máchání a závěrečného odstředování


■ Stiskněte tlačítko "odstředování" tolikrát, až se rozsvítí kontrolka .

Po posledním máchání se odčerpá voda a zapne se ochrana proti pomačkání. Při tomto nastavení se v některých programech přidá další máchání.


Přehled programů

bavlna		90°C až 30°C	maximálně 7,0 kg
textilie	Trička, spodní prádlo, prostírání atd., textilie z bavlny, lnu nebo směsné tkaniny		
tip	Při obzvlášť vysokých hygienických požadavcích zvolte nastavení teploty 90°C.		
bavlna		60°C/40°C	maximálně 7,0 kg
textilie	Normálně znečištěné bavlněné prádlo		
tip	<ul style="list-style-type: none"> – Tato nastavení jsou pro praní bavlněného prádla nejučinnější s ohledem na spotřebu energie a vody. – U 60°C je dosažená teplota praní nižší než 60°C, výkon praní odpovídá programu bavlna 60°C. 		
Pokyn pro zkušební ústavy:			
Zkušební programy dle ČSN EN 60456 a energetické účinnosti dle směrnice 1061/2010			
snadno ošetřovatelné		60°C až 20°C	maximálně 3,5 kg
textilie	Textilie se syntetickými vlákny, směsné tkaniny nebo snadno ošetřovatelná česaná bavlna		
tip	U textilií náchylných na pomačkání snižte počet otáček závěrečného odstředování.		
automatika plus		40°C	maximálně 5,0 kg
textilie	Podle barev rozříděné prádlo z textilií pro programy <i>bavlna</i> a <i>snadno ošetřovatelné</i>		
tip	Pro každý druh prádla se vždy automaticky přizpůsobí parametry praní (např. hladina vody, rytmus praní a profil odstředování), aby se prádlo co nejvíce šetřilo a praní bylo co nejučinnější.		



















Přehled programů

tmavé/jeans		40°C	maximálně 3,0 kg
textilie	Černé a tmavé prádlo z bavlny, směsné tkaniny a džínsoviny		
tip	<ul style="list-style-type: none"> – Perte obrácené naruby. – Džínsové oblečení při prvních praních často trochu pouští barvu. Proto perte světlé a tmavé věci zvlášť. 		
expres 20		40°C	maximálně 3,5 kg
textilie	Textilie z bavlny, které byly málo nošeny nebo jsou jen minimálně znečištěné		
tip	Extra funkce <i>krátký</i> je aktivována automaticky.		
košile		40°C	maximálně 2,0 kg
tip	<ul style="list-style-type: none"> – Límce a manžety podle znečištění předem ošetřete. – Pro košile a blůzy z hedvábí používejte program <i>jemné prádlo</i>. 		
vlna 		30°C a studená	maximálně 2,0 kg
textilie	Textilie z vlny nebo s příměsemi z vlny		
tip	U textilií náchylných na pomačkání dbejte na počet otáček závěrečného odstředování.		
jemné prádlo		40°C až studená	maximálně 2,0 kg
textilie	Pro choulostivé textilie ze syntetických vláken, směsné tkaniny, viskózy Záclony, které výrobce deklaruje jako vhodné pro praní v pračce.		
tip	<ul style="list-style-type: none"> – Jemný prach obsažený v záclonách často vyžaduje program s přepráním. – U textilií náchylných na pomačkání zrušte odstředování. 		




Přehled programů

odčerpávání/odstředování		–
tip	<ul style="list-style-type: none">– Jen čerpání: nastavte počet otáček na .– Dávejte pozor na nastavený počet otáček.	
extra máchání/škrobení		maximálně 7,0 kg
textilie	<ul style="list-style-type: none">– K vymáchání ručně praných textilií– Ubrusy, ubrousky, pracovní oděvy, které je nutno naškrobit	
tip	<ul style="list-style-type: none">– U textilií náchylných na pomačkání dbejte na počet otáček závěrečného odstředování.– Prádlo, které se má škrobit, by mělo být čerstvě vyprané, ale bez aviváže.– Zvláště dobrého výsledku praní se dvěma mácháními dosáhnete aktivací extra funkce <i>více vody</i>. U programovací funkce systém více vody musí být aktivovaná volba <i>P2</i> nebo <i>P3</i>.	

Průběh programu

	hlavní praní		máchání		odstředování
	hladina vody	rytmus praní	hladina vody	cykly máchání	
bavlna		Ⓐ		2-4 ¹⁾²⁾	✓
snadno ošetrovatelné		Ⓒ		2-3 ³⁾	✓
automatika plus		Ⓐ Ⓑ Ⓒ		2-3 ³⁾	✓
tmavé/jeans		Ⓑ		3	✓
expres 20		Ⓑ		1-3 ³⁾	✓
košile		Ⓒ		2	✓
vlna 		Ⓕ		2	✓
jemné prádlo		Ⓓ		3	✓
odčerpávání/odstředování	-	-	-	-	✓
extra máchání/škrobení	-			1	✓

Legenda je uvedena na následující straně.

-  = nízká hladina vody
 = střední hladina vody
 = vysoká hladina vody
Ⓐ = intenzivní rytmus
Ⓑ = normální rytmus
Ⓒ = šetrný rytmus
Ⓓ = citlivý rytmus
Ⓔ = houpavý rytmus
Ⓕ = rytmus ručního praní
✓ = provádí se
– = neprovádí se

Pračka má plně elektronickou řídicí jednotku s množstevní automatikou. Pračka si sama stanoví potřebnou spotřebu vody, a to v závislosti na množství a nasákavosti prádla.

Zde uvedené průběhy programů se vztahují vždy k základnímu programu při maximálním naplnění. Volitelné extra funkce nejsou zohledněny.

Zvláštnosti v průběhu programu

Ochrana proti pomačkání:


Buben se pohybuje ještě až 30 minut po skončení programu, aby se zamezilo pomačkání prádla.

Výjimka: V programu *vlna* neprobíhá ochrana proti pomačkání.

Pračku můžete kdykoli otevřít.

1) Když zvolíte teplotu 60°C a vyšší, proběhnou 2 máchání. Když zvolíte teplotu nižší než 60°C, proběhnou 3 máchání.

2) Třetí nebo čtvrté máchání se provádí při:

- příliš velkém napětí v bubnu
- počtu otáček závěrečného odštěďování nižším než 700 ot/min
- zvolení 

3) Třetí máchání se provádí při:

- zvolení 

Symbole pro ošetření

Praní	
Teplotní stupně uvedené v symbolu prací vaničky udávají maximální teplotu, při které můžete danou textilii prát.	
	běžné mechanické namáhání
	šetrné mechanické namáhání
	obzvláště šetrné mechanické namáhání
	ruční praní
	neprat

Příklady volby programu

Program	Symbole pro ošetření
bavlna	
snadno ošetřovatelné	
automatika plus	
expres 20	
vlna	
jemné prádlo	

Sušení	
Tečky udávají teplotu.	
	normální teplota
	snížená teplota
	nevhodné pro sušení v sušičce

Žehlení a mandlování	
Tečky označují teplotní oblasti.	
	asi 200°C
	asi 150°C
	asi 110°C
Žehlení s párou může způsobit nevratné škody.	
	nežehlit/nemandlovat


Profesionální čištění	
	Čištění chemickými rozpouštědly. Písmena označují čisticí prostředky.
	čištění za mokra
	nečistit chemicky

Bělení	
	přípustný každý oxidační bělicí prostředek
	přípustný pouze bělicí prostředek na bázi kyseliny
	nebělit


Stornování

Program praní můžete kdykoli po spuštění stornovat.

- Otočte volič programů do polohy *konec*.

Odčerpá se voda. Jakmile na ukazateli průběhu programu svítí kontrolka *ochrana proti pomačkání/konec* a na displeji je symbol , je program ukončen.

Volba nového programu po skončení programu

- Tlačítkem  pračku vypněte a opět zapněte.
- Zkontrolujte, zda je ještě prací prostředek v zásuvce pro dávkování pracích prostředků. Jestliže již prací prostředek není k dispozici, doplňte ho.
- Otočte volič programů na požadovaný program a spusťte program tlačítkem *start*.

Vyjmutí prádla po ukončení programu

- Otočte volič programů do polohy *odčerpávání/odstředování*.



Tip: Dbejte na počet otáček.

- Stiskněte tlačítko *start*.

Pračka odčerpá prací roztok.

- Otevřete dvířka tlačítkem *dvířka*.

Přerušení

- Vypněte pračku tlačítkem .
- Pro pokračování pračku znovu zapněte tlačítkem .

Změna

Program

Volba jiného programu není po spuštění programu možná.

Teplota

Do 6 minut po spuštění je možná změna teploty.

Počet otáček při odstředování

Kdykoli je možné změnit zvolený počet otáček.

Extra funkce

Do 6 minut po spuštění je možné zvolit extra funkci *více vody* nebo její volbu zrušit.

Změna průběhu programu

Doplnění/odebrání prádla

- Tiskněte tlačítko *dvířka*, dokud se dvířka neotevřou.
- Doplněte prádlo nebo prádlo odeberte.
- Zavřete dvířka.

Program automaticky pokračuje.

Mějte na paměti:

Automatická pračka nedokáže po spuštění programu zjistit změny množství prádla.

Po doplnění nebo odebrání prádla pračka proto vždy vychází z maximálního množství naplnění.

Zobrazený zbývající čas se může prodloužit.

Dvířka se nedají otevřít, když:

- teplota pracího roztoku překračuje **55°C**.
- hladina vody překračuje určitou hodnotu.
- v závěrečném odstředování.

Správný prací prostředek

Můžete používat všechny prací prostředky, které jsou vhodné pro pračky pro domácnost. Pokyny k použití a dávkování jsou uvedeny na obalu pracího prostředku.

Dávkování závisí na:

- stupni znečištění prádla
- množství prádla
- tvrdosti vody
Jestliže neznáte rozmezí tvrdosti vody, informujte se u Vašeho vodárenského podniku.

Definice stupně znečištění

- mírně znečištěné
Není vidět znečištění a skvrny. Kusy oděvu například přijaly tělesný pach.
- normálně znečištěné
Je vidět znečištění a/nebo několik slabých skvrn.
- silně znečištěné
Je jasně vidět znečištění a/nebo skvrny.

Tvrdosti vody

Rozmezí tvrdosti	Celková tvrdost v mmol	Tvrdost °d
měkká (I)	0 – 1,5	0 – 8,4
střední (II)	1,5 – 2,5	8,4 – 14
tvrdá (III)	nad 2,5	nad 14

Pomoc při dávkování

Pro dávkování pracího prostředku používejte dávkovače (dávkovací kouli) od výrobce pracích prostředků, obzvlášť při dávkování tekutých pracích prostředků.

Náhradní náplně

Při nákupu pracích prostředků využívejte pokud možno náhradních náplní, čímž přispíváte ke snížení množství obalového odpadu.

Změkčovač vody

U rozmezí tvrdosti II a III můžete přidat změkčovač vody, abyste ušetřili prací prostředek. Správné dávkování je uvedeno na obalu. Naplňte nejprve prací prostředek a potom změkčovač.

Prací prostředek můžete potom dávkovat jako pro rozmezí tvrdosti I.

Prostředky na ošetřování prádla

Avivážní prostředky

dávají textilím měkkost a snižují statický náboj při strojovém sušení.

Tužidla

jsou syntetické škrobicí prostředky a dávají textilím pevnější tvar.

Škrob

dává textilím tuhost a plnost.

Prací prostředky

Doporučení k Miele pracím prostředkům

Prací prostředky Miele byly speciálně vyvinuty pro automatické pračky Miele. Prací prostředky Miele si můžete objednat přes internet na adrese www.miele-shop.com nebo si je můžete zakoupit u servisní služby Miele nebo u vašeho specializovaného prodejce Miele.

	Miele UltraWhite	Miele UltraColor	Miele jemný prací prostředek na vlnu a jemné prádlo	Miele avivážní prostředek
bavlna	✓	✓	-	✓
snadno ošetřovatelné	-	✓	-	✓
automatika plus	-	✓	-	✓
tmavé/jeans	-	✓	-	✓
expres 20	-	✓	-	✓
košile	✓	✓	-	✓
vlna (👉)	-	-	✓	✓
jemné prádlo	-	-	✓	✓
extra máchání/škrobení	-/-	-/-	-/-	✓/-

- ✓ doporučuje se
- nedoporučuje se

Doporučení k pracím prostředkům dle nařízení (EU) Nr. 1015/2010

Doporučení platí pro teplotní oblasti tak, jak bylo popsáno v kapitole "Přehled programů"

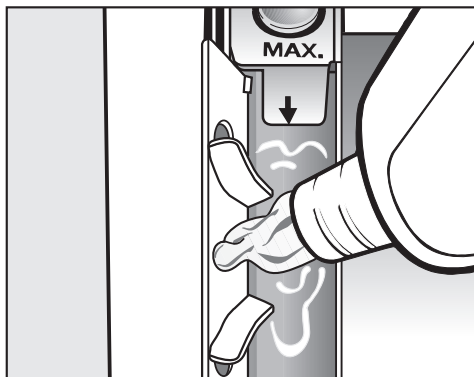
	univerzální	na barevné prádlo	na jemné prádlo a vlnu	speciální
	prací prostředek			
bavlna	✓	✓	-	-
snadno ošetřovatelné	-	✓	-	-
tmavé/jeans	-	✓ ¹⁾	-	✓
expres 20	-	✓ ¹⁾	-	-
košile	✓	✓	-	-
vlna (👉)	-	-	✓	✓
jemné prádlo	-	-	✓	-

- ✓ doporučuje se
- nedoporučuje se

- 1) tekuté prací prostředky
- 2) práškový prací prostředek

Prací prostředky

Aviváž, tužení nebo škrobení tekutým škrobem na konci programu praní



- Avivážní prostředek, tužidlo nebo tekutý škrob dávejte do komory ☼.

Dbejte na maximální výšku naplnění.

Prostředek se vypláchne s posledním mácháním. Na konci programu praní zůstane v komoře ☼ malé množství zbytkové vody.

Po několika automatických škrobeních vyčistěte zásuvku pro dávkování pracích prostředků, zvláště násosku.

Samostatná aviváž, tužení nebo škrobení

Škrob musíte připravit podle popisu na obalu.

- Avivážní prostředek dejte do komory ☼.
- Tekutý škrob nebo tužidlo dejte do komory ☼, práškový nebo hustý tekutý škrob nebo tužidlo do komory ☐.
- Zvolte program *extra máchání/škrobení*.
- V případě potřeby opravte počet otáček při odstředování.
- Stiskněte tlačítko *start*.

Odbarvování/barvení

⚠ V pračce **nepoužívejte** odbarvací prostředky. Vedou ke korozi v pračce.

Barvení v pračce je povoleno pouze v běžných mezích pro domácí účely. Sůl používaná při barvení při dlouhodobém používání napadá nerez. Přísně dodržujte pokyny výrobce barvicího prostředku.

Čištění bubnu

Při praní s nízkými teplotami a/nebo tekutým pracím prostředkem hrozí nebezpečí tvorby choroboplodných zárodků a pachů v pračce. Pro vyčištění bubnu a zabránění tvorbě zápachů byste měli jednou za měsíc, nebo když svítí servisní kontrolka *info hygiena*, provést praní s teplotou nejméně 60°C s přidáním práškového univerzálního pracího prostředku.

Čištění pláště a panelu

⚠ Před čištěním a ošetřováním vytáhněte zástrčku ze zásuvky.

⚠ Pračku v žádném případě neostříkujte vodou z hadice.

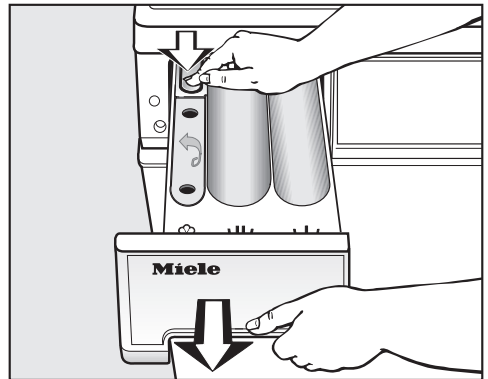
- Plášť a panel čistěte slabým čisticím prostředkem nebo mýdlovou vodou a obojí osušte měkkým hadříkem.
- Buben čistěte vhodným čisticím prostředkem na nerez.

⚠ Nepoužívejte čisticí prostředky obsahující rozpouštědla, drhací prostředky, sklo nebo univerzální prostředky! Mohou poškodit povrchy z umělé hmoty a jiné díly.

Čištění zásuvky pro dávkování pracích prostředků

Používání nízkých teplot praní a tekutých pracích prostředků podporuje rozmnožování choroboplodných zárodků v zásuvce pro dávkování pracích prostředků.

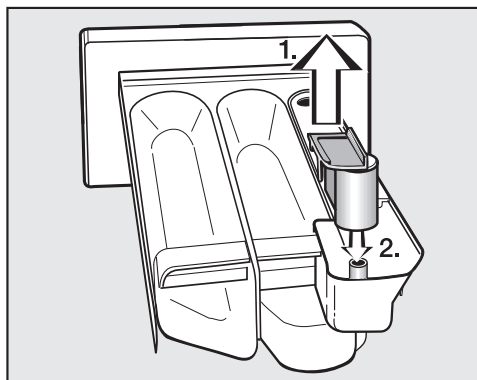
- Z hygienických důvodů pravidelně čistěte celou zásuvku pro dávkování pracích prostředků.



- Vytáhněte zásuvku pro dávkování pracích prostředků až na doraz, zatlačte odjišťovací knoflík a odejměte zásuvku.
- Vyčistěte zásuvku pro dávkování pracích prostředků teplou vodou.

Čištění a ošetřování

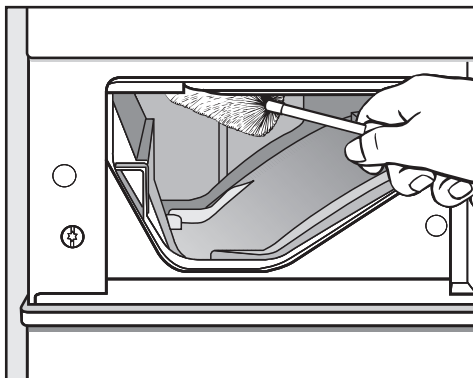
Čištění násosky



- 1. Vytáhněte násosku z komory ☒ a vyčistěte ji pod tekoucí teplou vodou. Vyčistěte také trubici, na kterou se násoska nasazuje.
- 2. Násosku opět nasadte.

Po několikerém použití tekutého škrobu vyčistěte násosku obzvlášť důkladně. Tekutý škrob způsobuje zalepení.

Čištění prostoru pro zásuvku pro dávkování pracích prostředků



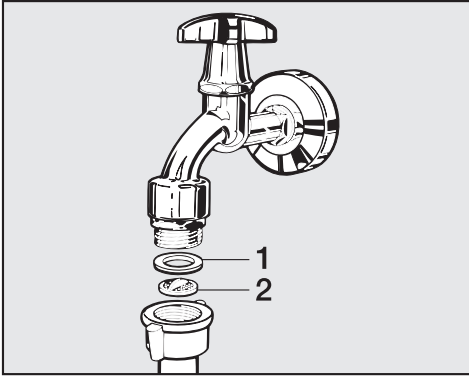
- Pomocí kartáče na lahve odstraňte zbytky pracích prostředků a usazeniny vodního kamene z vyplachovacích trysek zásuvky pro dávkování pracích prostředků.

Čištění sítka přívodu vody

Pračka má pro ochranu přívodního ventilu vody dvě sítka. Tato sítka byste měli asi jednou za šest měsíců zkontrolovat. Při častém přerušování dodávky vody z vodovodní sítě může být tento interval kratší.

Čištění sítka v přívodní hadici

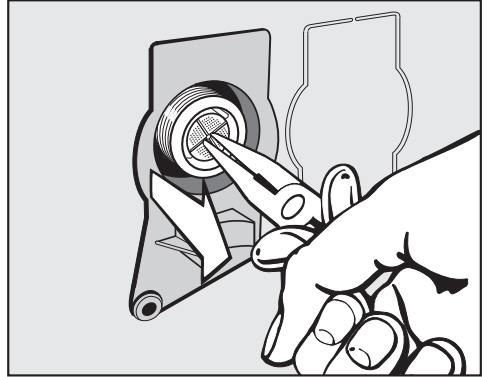
- Zavřete vodovodní kohoutek.
- Odšroubujte přívodní hadici z vodovodního kohoutku.



- Vytáhněte gumové těsnění **1** z koncovky.
- Špičatými kleštěmi uchopte krček plastového sítka **2** a sítko vytáhněte.
- Vyčistěte sítko.
- Zpětná montáž se provádí v opačném pořadí.

Čištění sítka ve vstupním hrdle přívodního ventilu vody

- Kleštěmi opatrně odšroubujte plastovou matici s žebrováním ze vstupního hrdla.



- Špičatými kleštěmi sítko za krček vytáhněte.
- Vyčistěte sítko.
- Zpětná montáž se provádí v opačném pořadí.

Po vyčištění pomalu otvírejte vodovodní kohoutek a zkontrolujte šroubení, zda jsou pevně usazená. Pokud uniká voda, šroubení dotáhněte.


Ochranná sítka **musíte** po vyčištění opět namontovat.

Co udělat, když . . .

Pomoc při poruchách

Většinu poruch a chyb, které vznikají při běžném provozu, můžete odstranit sami. Protože nemusíte volat servisní službu, ušetříte v mnoha případech čas a peníze!

Následující tabulky Vám mají pomoci při nalezení příčiny poruchy nebo chyby a při jejich odstranění. Mějte ovšem na paměti následující upozornění:

 Opravy elektrických přístrojů smí provádět pouze pověření kvalifikovaní pracovníci. Neodborně provedené opravy mohou uživatele vystavit značným nebezpečím.

Nedá se spustit žádný program praní

Problém	Příčina a odstranění
Na ukazateli průběhu programu nesvíí kontrolka <i>ochrana proti po-mačkání/konec</i> nebo neblíká tlačítko <i>start</i>.	Pračka je bez proudu. <ul style="list-style-type: none">■ Zkontrolujte, zda je zastrčená síťová zástrčka.■ Zkontrolujte, zda je v pořádku pojistka.■ Zkontrolujte, zda jsou správně zavřena dvířka.
	Pračka se automaticky vypnula z důvodů úspory elektrické energie. <ul style="list-style-type: none">■ Tlačítkem ① pračku znovu zapněte.

Byl ukončen program a následuje chybové hlášení

Problém	Příčina a odstranění
Bliká kontrolka chyb zkontrolovat odtok a na displeji se zobrazuje číslo chyby.	Je ucpaný odtok vody. ■ Vyčistěte filtr pracího roztoku a vypouštěcí čerpadlo podle popisu v kapitole "Pomoc při poruchách", odstavec "Otevření dvířek při ucpaném odtoku a/nebo výpadku proudu".
	Je příliš vysoko umístěná vypouštěcí hadice. ■ Maximální výtlačná výška je 1 m.
Bliká kontrolka chyb zkontrolovat přítok a na displeji se zobrazuje číslo chyby.	Je zavřený přívod vody. ■ Otevřete vodovodní kohoutek.
	Je ucpané sítko v přívodní hadici. ■ Vyčistěte sítko.
Blikají kontrolky chyb zkontrolovat přítok a zkontrolovat odtok a na displeji se zobrazuje číslo chyby.	Zareagoval systém ochrany před škodami způsobenými vodou. ■ Zavřete vodovodní kohoutek. ■ Zavolejte servisní službu.
Blikají kontrolky ukazatele průběhu programu namáčení/předepření nebo máchání a na displeji se zobrazuje číslo chyby.	Vyskytuje se závada. ■ Spustte program ještě jednou. Jestliže se chybové hlášení objeví znovu, zavolejte servisní službu.

Pro vypnutí čísla chyby: Vypněte pračku tlačítkem ① a otočte volič programů do polohy *konec*.

Co udělat, když . . .

Program praní probíhá jako obvykle, objeví se však servisní nebo poruchové hlášení.

Problém	Příčina a odstranění
Svíí servisní kontrolka <i>info hygiena</i>.	Po delší dobu nebyl spuštěn žádný program praní s teplotou nad 60°C. ■ Aby se v pračce nevytvořily choroboplodné zárodky a zápachy, spusťte program <i>bavlna 90°C</i> s univerzálním práškovým pracím prostředkem.
Svíí servisní kontrolka <i>zkontrolovat dávkování</i>.	Při praní se vytvořilo příliš mnoho pěny. ■ Při příštím praní dávkujte méně pracího prostředku a dbejte pokynů k dávkování na obalu pracího prostředku.
Na ukazateli průběhu programu bliká kontrolka <i>praní</i> nebo <i>máchání</i> a na displeji se zobrazuje číslo chyby.	Automatická pračka zjistila během praní chybu. ■ Spusťte program ještě jednou. Jestliže se chybové hlášení objeví znovu, zavolejte servisní službu.
Na ukazateli průběhu programu bliká kontrolka <i>ochrana proti po-mačkání/konec</i>.	Po spuštění programu byla změněna poloha voliče programů. ■ Otočte volič programů do původní polohy.

Pro vypnutí čísla chyby: Vypněte pračku tlačítkem ① a otočte volič programů do polohy *konec*.


Na konci programu a při zapnutí automatické pračky svítí servisní kontrolky.

Všeobecné problémy s pračkou

Problém	Příčina a odstranění
Během odstředování pračka nestojí klidně.	Nožky přístroje nestojí rovnoměrně a nejsou zajištěné. <ul style="list-style-type: none"> ■ Vyrovnajte pračku, aby stála stabilně, a zakontruje nožky přístroje.
Pračka neodstředila prádlo jako obvykle a prádlo je ještě mokré.	Při závěrečném odstředování byla změřena velká nevyváženost a automaticky se snížil počet otáček. <ul style="list-style-type: none"> ■ Do bubnu dávejte vždy velké i malé kusy prádla, abyste dosáhli lepšího rozložení.
Výskyt neobvyklých čerpacích hluků.	Nejedná se o závadu! Srkavé zvuky na začátku a na konci čerpání jsou normální.
V zásuvce pro dávkování pracích prostředků zůstanou větší zbytky pracích prostředků.	Hydraulický tlak vody je nedostatečný. <ul style="list-style-type: none"> ■ Vyčistěte sítko v přívodu vody. ■ Zvolte případně extra funkci <i>více vody</i>. <p>Práškové prací prostředky ve spojení se změkčovacími prostředky mají sklon k lepení.</p> <ul style="list-style-type: none"> ■ Vyčistěte zásuvku pro dávkování pracích prostředků a příště dávejte do přihrádky nejprve prací prostředek a teprve potom změkčovací prostředek.
Avivážní prostředek se nevyplachuje úplně nebo v komoře ☼ zůstává stát příliš mnoho vody.	Není správně usazená násoska nebo je ucpaná. <ul style="list-style-type: none"> ■ Vyčistěte násosku, viz kapitola "Čištění a ošetřování", odstavec "Čištění zásuvky pro dávkování pracích prostředků".

Co udělat, když . . .

Neuspokojivý výsledek praní

Problém	Příčina a odstranění
Při použití tekutého pracího prostředku není prádlo čisté.	Tekuté prací prostředky neobsahují bělicí prostředky. Skvrny od ovoce, kávy nebo čaje se nemusí vždy odstranit. <ul style="list-style-type: none">■ Používejte práškové prací prostředky obsahující bělidla.■ Naplňte komoru  solí na skvrny.■ Do zásuvky pro dávkování pracích prostředků nikdy nedávejte společně tekutý prací prostředek a sůl na skvrny.
Na vypraném prádle ulpívají pružné šedé zbytky.	Bylo příliš nízké dávkování pracího prostředku. Prádlo bylo silně znečištěné tukem (oleje, masti). <ul style="list-style-type: none">■ Při takovém znečištění prádla buď přidejte více pracího prostředku, nebo použijte tekutý prací prostředek.■ Před příštím praním spusťte program praní s teplotou 60°C a tekutým pracím prostředkem bez prádla.
Na vypraných tmavých textiliích jsou bílé zbytky podobné pracímu prostředku.	Prací prostředek obsahuje ve vodě nerozpustné složky (zeolity) na změkčení vody. Ty se usadily na textiliích. <ul style="list-style-type: none">■ Po usušení se pokuste odstranit tyto zbytky kartáčem.■ Příště perte tmavé textilie pracím prostředkem bez zeolitů. Tekuté prací prostředky zeolity většinou neobsahují.■ Perte textilie pomocí programu <i>tmavé/jeans</i>.

Nedají se otevřít dvířka

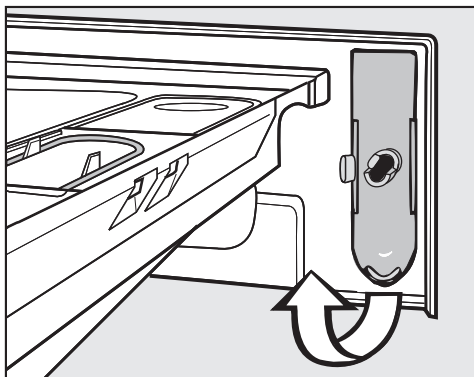
Problém	Příčina a odstranění
<p>Nedají se otevřít dvířka tlačítkem <i>dvířka</i>.</p>	<p>Automatická pračka není elektricky připojená a/nebo zapnutá.</p> <ul style="list-style-type: none"> ■ Zasuňte síťovou zástrčku do zásuvky a/nebo zapněte automatickou pračku tlačítkem ①.
	<p>Výpadek proudu</p> <ul style="list-style-type: none"> ■ Otevřete dvířka podle popisu v kapitole "Pomoc při poruchách", odstavec "Otevření dvířek při výpadku proudu".
	<p>Dvířka nebyla správně zaklapnutá.</p> <ul style="list-style-type: none"> ■ Zatlačte silně na stranu dvířek se zámkem a potom stiskněte tlačítko <i>dvířka</i>.
	<p>V bubnu je voda a automatická pračka ji nemůže odčerpat.</p> <ul style="list-style-type: none"> ■ Vyčistěte filtr pracího roztoku a vypouštěcí čerpadlo.
	<p>Pro ochranu před opařením se dvířka nedají otevřít při teplotě pracího roztoku nad 55°C.</p> <ul style="list-style-type: none"> ■ Nechte program proběhnout až do konce nebo ho stornujte a počkejte, dokud neklesne teplota v bubnu.

Co udělat, když . . .

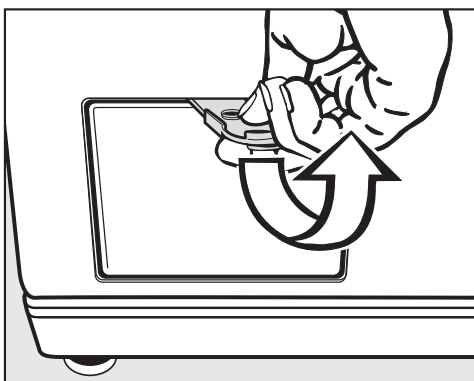
Otevření dvířek při ucpaném odtoku a/nebo výpadku proudu

- Vypněte automatickou pračku.

Na vnitřní straně panelu zásuvky pro dávkování pracích prostředků je otvírač krytu pro přístup k filtru pracího roztoku.



- Odejměte otvírač.



- Otevřete kryt pro přístup k filtru pracího roztoku.

Ucpaný odtok

Když je ucpaný odtok, může se v pračce nacházet větší množství vody (**max. 25 l**).

! Pozor: Jestliže se krátce předtím pralo při vysokých teplotách, hrozí nebezpečí opaření!

Postup vyprázdnění

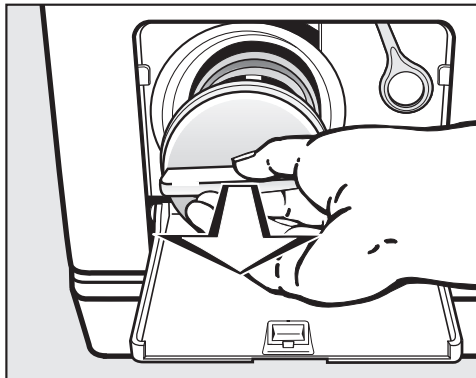
- Postavte pod kryt nějakou nádobu.

Nevyšroubujte filtr pracího roztoku úplně.

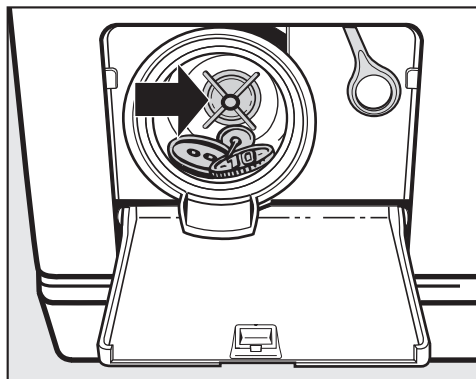


- Vyšroubovávejte filtr pracího roztoku, dokud nebude vytékat voda.
- Filtr pracího roztoku opět zašroubujte, abyste přerušili vypouštění vody.

Když už nevytéká voda:



- Filtr pracího roztoku úplně vyšroubujete.
- Filtr pracího roztoku důkladně vyčistíte.



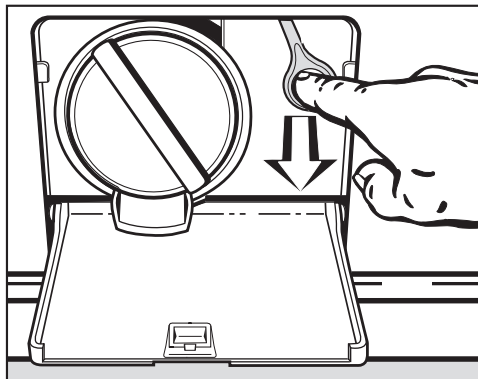
- Zkontrolujte, zda se dá snadno otáčet lopatkou vypouštěcího čerpadla, a případně odstraňte cizí předměty (knoflíky, mince apod.) a vyčistěte vnitřek.
- Nasadte opět filtr pracího roztoku a pevně ho zašroubujte.

⚠ Pokud filtr pracího roztoku znovu nenasadíte a nezašroubujete, bude z automatické pračky vytékat voda.

Abyste zabránili ztrátám pracího prostředku, po vyčištění filtru pracího roztoku proveďte naplnění asi 2 litry vody přes zásuvku pro dávkování pracích prostředků. Nadbytečná voda bude před příštím praním automaticky odčerpána.

Otevření dvířek

⚠ Před vyjímáním prádla se vždy přesvědčte, že stojí buben. Při sáhnutí do ještě se otáčejícího bubnu hrozí značné nebezpečí poranění.



- Zatáhněte za nouzové otvírání dvířek. Dvířka se otevrou.

Servisní služba

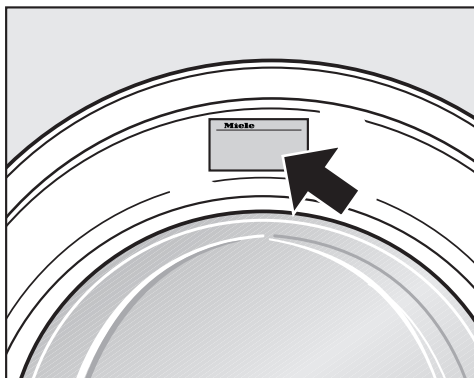
Opravy

Při poruchách, které nedokážete opravit sami, informujte prosím:

- svého specializovaného prodejce Miele nebo
- servisní službu Miele.

Telefonní číslo servisní služby najdete na konci tohoto návodu k obsluze.

Servisní služba bude potřebovat modelové označení a číslo Vaší pračky. Oba údaje naleznete při otevřených dvířkách na typovém štítku nad skleněným průhledem:



Záruční doba a záruční podmínky

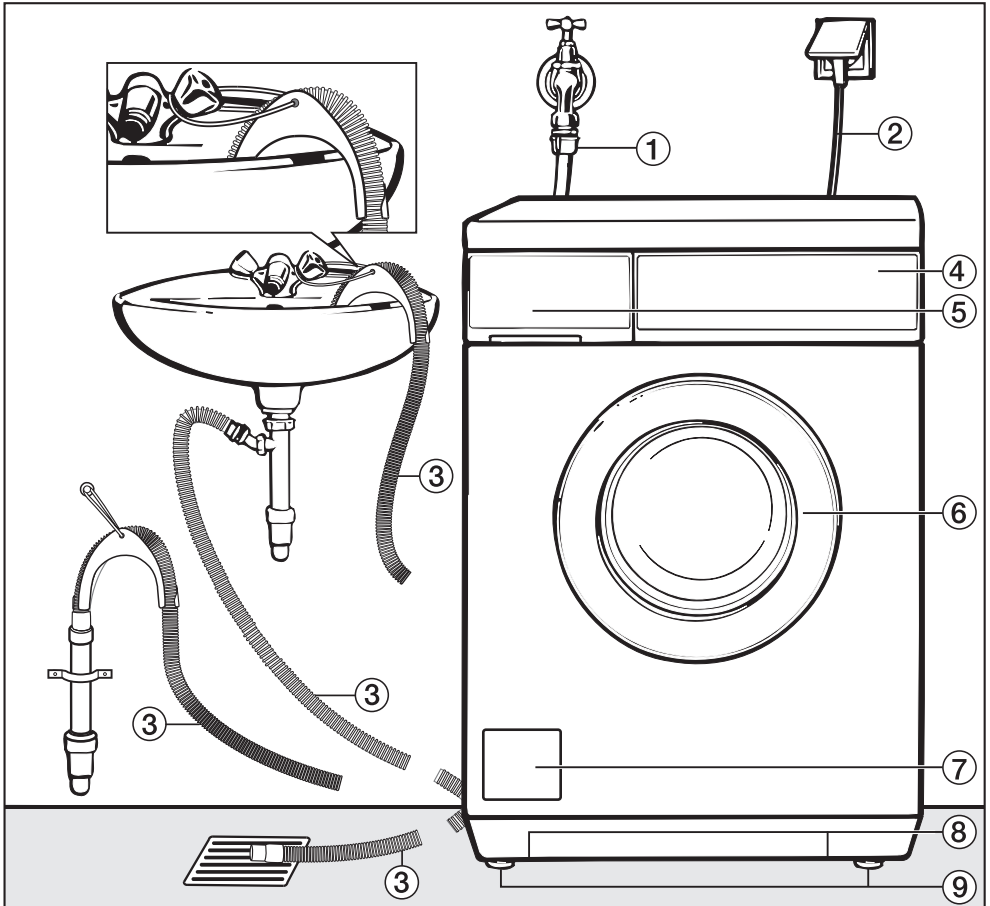
Záruční doba na pračku činí 2 roky.

Záruční podmínky se řídí platnými právními předpisy. Informace k záručním podmínkám naleznete na www.miele.cz.

Příslušenství k dokoupení

Pro tuto pračku obdržíte příslušenství k dokoupení u specializovaných prodejců Miele nebo u servisní služby Miele.

Čelní pohled

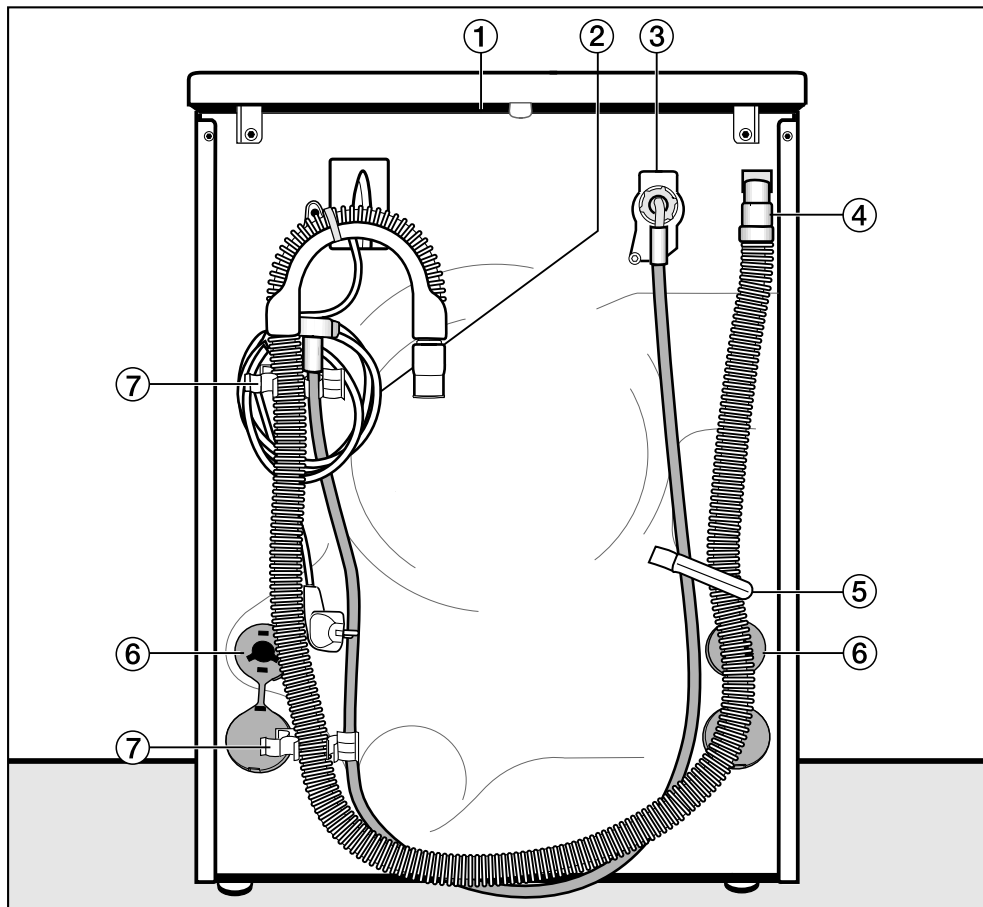


- ① přívodní hadice (tlakovzdorná do 7.000 kPa)
- ② elektrické připojení
- ③ vypouštěcí hadice (s odnímatelným kolenem) s možností vedení odtoku vody
- ④ ovládací panel

- ⑤ zásuvka pro dávkování pracích prostředků
- ⑥ plnicí dvířka
- ⑦ kryt pro přístup k filtru pracího roztočtu, vypouštěcímu čerpadlu a nouzovému otvírání dvířek
- ⑧ úchyty pro přenášení
- ⑨ čtyři výškově nastavitelné nožky

Umístění a připojení

Zadní pohled



- ① přesah horní desky s možností uchopení pro přepravu
- ② elektrické připojení
- ③ přívodní hadice (tlakuvzdorná do 7.000 kPa)
- ④ vypouštěcí hadice
- ⑤ přepravní držák pro přívodní a odtokovou hadici
- ⑥ otočná pojistka s přepravními tyčemi
- ⑦ přepravní držák pro přívodní a odtokovou hadici a držák pro odejmuté přepravní tyče

Plocha pro umístění

Jako plocha pro umístění se hodí nejlépe betonová podlaha. Ta se oproti podlaze z dřevěných trámů nebo "měkké" podlaze při odstředování zřídka kdy začne chvět.

Mějte na paměti:

- Postavte pračku svisle a stabilně.
- Nestavte pračku na měkké podlahové krytiny, protože by během odstředování vibrovala.

Při umístění na podlaze (stropě) z dřevěných trámů:

- Postavte pračku na dřevotřískovou desku (nejméně 59 x 52 x 3 cm). Deska by měla být sešroubována s co nejvíce trámy, nikoli však pouze s prkny podlahy.

Tip: Umístěte pračku pokud možno do rohu místnosti. Tam je stabilita každé podlahy největší.

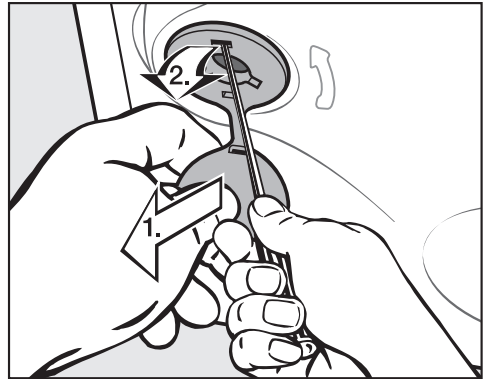
⚠ Při umístění na připravený podstavec (betonový nebo zděný) musí být pračka zajištěna příchytkami (k dostání u specializovaného prodejce Miele nebo u servisní služby Miele). Jinak hrozí nebezpečí, že pračka při odstředování z podstavce spadne.

Přesun pračky na místo instalace

Pro přemístění pračky z obalu na místo instalace použijte přední úchyty a zadní přesah horní desky.

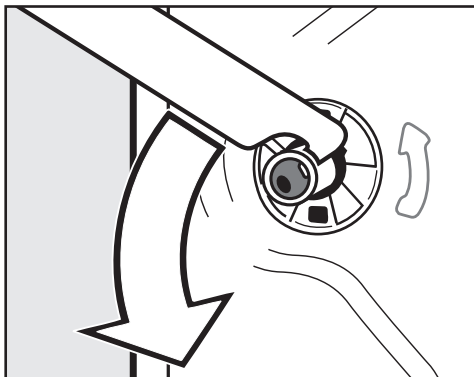
⚠ Nožky přístroje a plocha pro umístění musí být suché, jinak hrozí nebezpečí klouzání při odstředování.

Odstranění přepravní pojistky

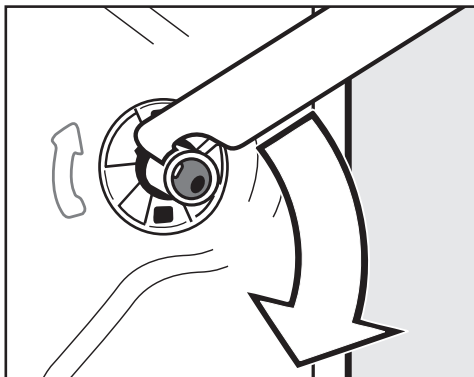


- Odstraňte levou a pravou otočnou pojistku.
 1. Zatáhněte za nasazenou zásleпку přepravní pojistky a
 2. pomocí šroubováku uvolněte horní a spodní přídržný hák.

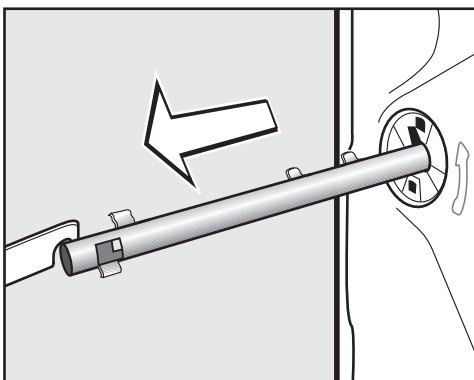
Umístění a připojení



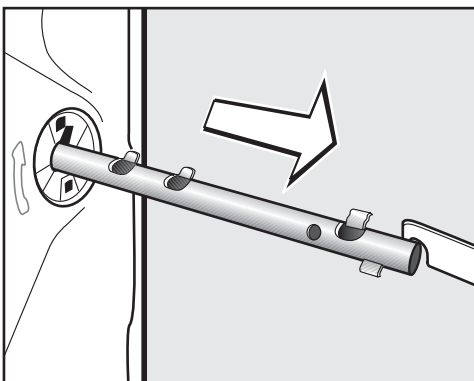
- Přiloženým plochým klíčem otočte levou přepravní tyč o 90° a



- Otočte pravou přepravní tyč o 90° a

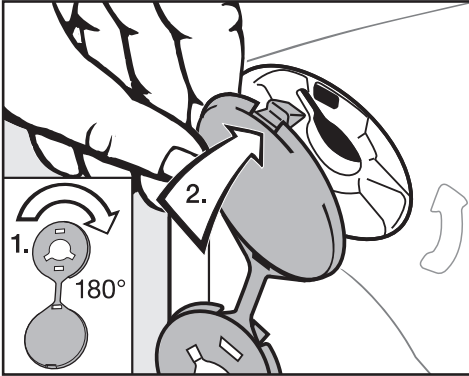


- vytáhněte přepravní tyč.

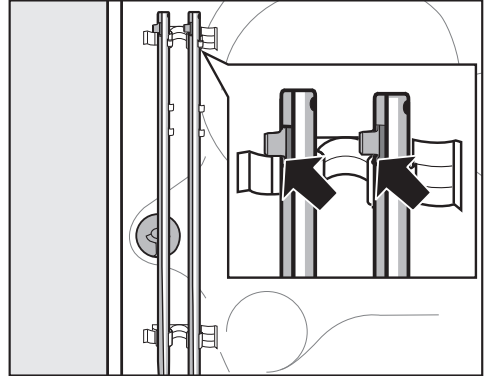


- vytáhněte přepravní tyč.

! Uzavřete otvory po odstranění přepravní pojistky! Pokud nebudou otvory uzavřeny, hrozí nebezpečí poranění.



- Uzavřete otvory zátkami.



- Upevněte přepravní tyče na zadní stěně pračky. Dbejte na to, aby byl horní přídržný hák nad držákem.

! Pračka se nesmí přepravovat bez přepravní pojistky. Přepravní pojistku uschovejte. Před přepravou pračky (např. při stěhování) je nutno ji znovu namontovat.

Montáž přepravní pojistky

Montáž přepravní pojistky se provádí v opačném pořadí.

Umístění a připojení

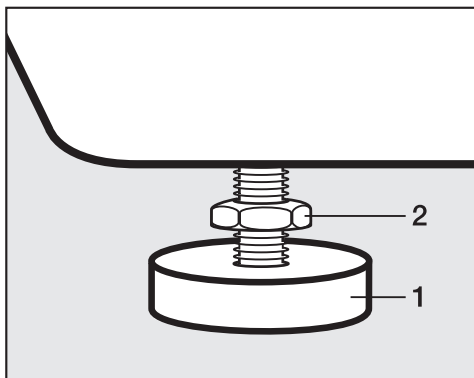
Vyrovnání

Aby byl zajištěn bezporuchový provoz, musí pračka stát svisle a rovnoměrně na všech čtyřech nožkách.

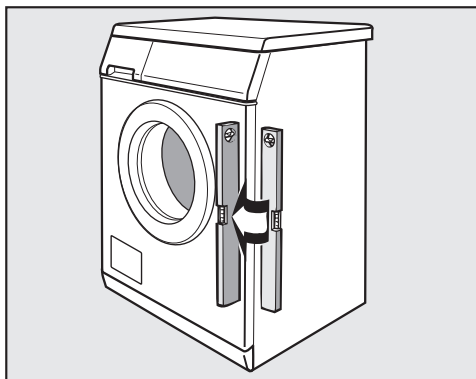
Neodborné umístění pračky zvyšuje spotřebu vody a energie a pračka se může pohybovat po podlaze.

Vyšroubování a zajištění nožky

Pračka se vyrovnává čtyřmi šroubovacími nožkami. Ve stavu při dodání jsou všechny nožky zašroubované.



- Pomocí přiloženého plochého klíče uvolněte kontramatici **2** jejím otáčením ve směru hodinových ručiček. Vyšroubujte kontramatici **2** spolu s nožkou **1**.



- Vodováhou zkontrolujte, zda pračka stojí svisle.
- Podržte nožku **1** kleštěmi na čerpadla. Plochým klíčem utáhněte kontramatici **2** znovu proti plášti přístroje.

⚠ Všechny čtyři kontramatice musí být pevně dotaženy proti plášti přístroje. Zkontrolujte prosím i nožky, které jste při vyrovnávání nevyšroubovali. Jinak hrozí nebezpečí, že se přístroj bude pohybovat po podlaze.

Věžové uspořádání pračky a sušičky

Pračku lze uspořádat do sloupu se sušičkou Miele. K tomu je nutná montážní sada* (WTV).

Díly označené * jsou k dostání ve specializovaných obchodech Miele nebo u servisní služby Miele.

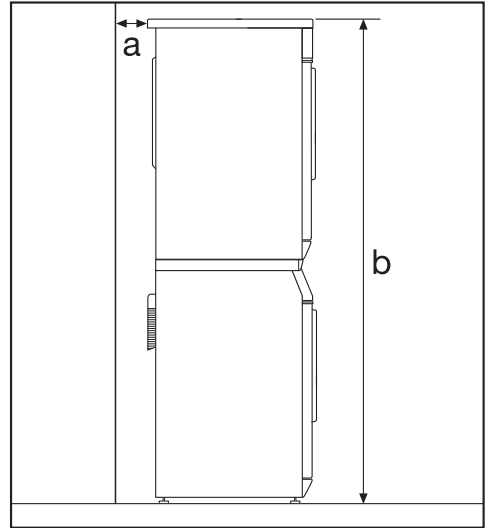
Vestavba pod pracovní desku

Montáž a demontáž montážní sady* musí provádět kvalifikovaný pracovník.

- Je potřebná **montážní sada***. Plechový kryt přiložený k montážní sadě* nahrazuje horní desku pračky. Montáž plechového krytu je bezpodmínečně nutná z důvodů elektrické bezpečnosti.
- Přítok a odtok vody stejně jako elektrický přípoj musí být nainstalované v blízkosti pračky a musí být přístupné.

K montážní sadě je přiložený montážní návod.

Mějte na paměti:



- a** bezpečnostní vzdálenost od stěny: nejméně 2 cm
- b** výška:
montážní sada s pracovní deskou: asi 169 cm
montážní sada bez pracovní desky: asi 170 cm

Umístění a připojení

Systém ochrany před škodami způsobenými vodou

Miele ochranný systém zaručuje širokou ochranu před škodami způsobenými vodou z pračky.

Systém se skládá zejména z následujících částí:

- přívodní hadice
- elektroniky a ochrany proti vytečení a vyplavení
- vypouštěcí hadice

Přívodní hadice

- ochrana proti prasknutí hadice

Přívodní hadice má destrukční tlak přes 7.000 kPa.

Elektronika a plášť přístroje

- spodní vana
Voda vytékající z důvodu netěsnosti pračky se zachytí ve spodní vaně. Pomocí plovákového spínače se zavřou ventily na přívodu vody. Další přítok vody je zablokován; odčerpá se voda nacházející se v prací vaně.
- ochrana proti vyplavení
Tímto se zabrání vyplavení z důvodu nekontrolovaného přítoku vody. Stoupne-li hladina vody nad určitou mez, zapne se vypouštěcí čerpadlo a voda se kontrolovaně odčerpá.

Vypouštěcí hadice


Vypouštěcí hadice je zabezpečena od-vzdušňovacím systémem. Tím je zabráněno, aby automatická pračka sála na-prázdko.

Přívod vody

Pračka smí být připojena k potrubí pitné vody i bez omezovače zpětného toku, protože je zkonstruována podle platných norem DIN.

Tlak vody musí činit nejméně 100 kPa a nesmí překročit 1.000 kPa. Pokud je vyšší než 1.000 kPa, je nutno namontovat redukční tlakový ventil.

Pro připojení je potřeba vodovodní kohoutek se šroubením $\frac{3}{4}$ ". Není-li takový k dispozici, tak smí pračku k potrubí s pitnou vodou namontovat pouze kvalifikovaný instalatér.

 Šroubové spojení je pod tlakem vodovodního potrubí. Zkontrolujte proto pomalým otevřením vodovodního kohoutku, zda je připojení těsné. Případně opravte usazení těsnění a šroubení.

Pračka není vhodná pro připojení na teplou vodu.

Údržba

V případě výměny použijte pouze originální hadici Miele s destrukčním tlakem vyšším než 7.000 kPa.

Obě ochranná sítká - jedno ve volném konci přívodní hadice, jedno ve vstupním hrdle ventilu na přívodu vody - se nesmí odstraňovat, aby byl chráněn ventil na přívodu vody.

Příslušenství - prodloužení hadice

Jako příslušenství jsou u specializovaného prodejce Miele nebo u servisní služby Miele k dostání hadice o délce 2,5 m nebo 4,0 m.

Umístění a připojení

Odtok vody

Prací roztok se odčerpává vypouštěcím čerpadlem s výtlačnou výškou 1 m. Aby nebyl omezen odtok vody, musí být hadice nainstalována bez zalomení. Koleno na konci hadice je odnímatelné. Je-li to nutné, lze hadici prodloužit až na 5 m. Příslušenství je k dostání ve specializovaných obchodech Miele nebo u servisní služby Miele.

Pro výtlačné výšky nad 1 m (až do maximální výtlačné výšky 1,8 m) je ve specializovaných obchodech Miele nebo u servisní služby Miele k dostání výměnné vypouštěcí čerpadlo.

Pokud je to nutné, lze hadici prodloužit až na 2,5 m. Příslušenství je k dostání ve specializovaných obchodech Miele nebo u servisní služby Miele.

Možnosti odtoku vody:

1. Zavěšení do umyvadla nebo výlevky:

Mějte na paměti:

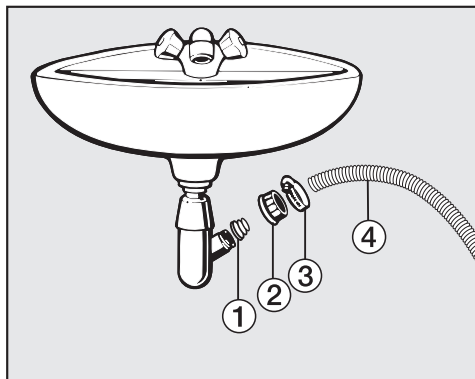
- Zajistěte hadici proti vypadnutí!
- Pokud se voda odčerpává do umyvadla, musí být zajištěn její rychlý odtok. Jinak hrozí nebezpečí, že voda přeteče nebo se část odčerpané vody nasaje zpět do pračky.

2. Napojení na umělohmotnou odpadní rouru s gumovou vsuvkou sifon není bezpodmínečně nutný).

3. Odtok do podlahové výpusti (kanálu).

4. Napojení na umyvadlo s umělohmotnou závitovou spojkou.

Mějte na paměti:



① adaptér

② převlečná matice umyvadla

③ hadicová svorka

④ konec hadice


■ Nainstalujte adaptér ① s umyvadlovou převlečnou maticí ② na sifon umyvadla.

■ Nasadte konec hadice ④ na adaptér ①.

■ Šroubovákem utáhněte hadicovou svorku ③ hned za umyvadlovou převlečnou maticí.

Elektrické připojení

Pračka je sériově vybavena zástrčkou pro připojení do zásuvky s ochranným kontaktem.

 Po nainstalování pračky musí být volně přístupná elektrická zásuvka. Z bezpečnostních důvodů nepoužívejte prodlužovací kabely nebo vícenásobné stolní zásuvky, abyste vyloučili potenciální zdroj nebezpečí (např. nebezpečí požáru v důsledku přehřátí).

Připojení, instalace a bezpečnostní opatření musí být v souladu s příslušnými normami: ČSN EN 60 335.


Poškozený připojovací kabel smí být nahrazen jen speciálním kabelem stejného typu (k dostání u servisní služby Miele). Z bezpečnostních důvodů smí tuto výměnu provést pouze firmou Miele pověřený kvalifikovaný odborník nebo servisní služba Miele.

Jmenovitý příkon a odpovídající jištění jsou uvedeny na typovém štítku. Porovnejte údaje na typovém štítku s parametry elektrické sítě.

Technické údaje

výška	850 mm
šířka	595 mm
hloubka	610 mm
hloubka při otevřených dvířkách	987 mm
výška pro vestavbu	820 mm
šířka pro vestavbu	600 mm
hloubka pro vestavbu	600 mm
hmotnost	ca 94 kg
kapacita	7 kg suchého prádla
přípojně napětí	viz typový štítek
jmenovitý příkon	viz typový štítek
jištění	viz typový štítek
údaje o spotřebě	viz kapitola Údaje o spotřebě
minimální hydraulický tlak vody	100 kPa
maximální hydraulický tlak vody	1 000 kPa
délka přívodní hadice	1,60 m
délka vypouštěcí hadice	1,50 m
délka připojovacího kabelu	1,60 m
maximální výtlačná výška	1,00 m
maximální výtlačná délka	5,00 m
světlo emitující diody LED	třída 1
udělené zkušební značky	viz typový štítek
příkon ve vypnutém stavu	0,30 W
příkon v nevypnutém stavu	1,00 W

Údaje o spotřebě

		náplň	údaje o spotřebě			
			energie v kWh	voda v l	doba trvání	zbytková vlhkost
bavlna	90 °C	7,0 kg	2,2	52	2 hod. 19 min.	52%
	60 °C	7,0 kg	1,4	58	1 hod. 59 min.	52%
	60 °C	3,5 kg	1,2	50	1 hod. 59 min.	52%
	◁60°C*	7,0 kg	0,97	52	3 hod. 29 min.	52%
	◁60°C*	3,5 kg	0,88	45	3 hod. 29 min.	52%
	40 °C	7,0 kg	1,2	75	2 hod. 59 min.	52%
	40 °C	3,5 kg	0,4	35	1 hod. 20 min.	52%
	◁40°C*	3,5 kg	0,35	45	3 hod. 29 min.	52%
snadno ošetřovatelné	30 °C	3,5 kg	0,5	55	1 hod. 59 min.	30%
automatika plus	40 °C	5,0 kg	0,52	62	1 hod. 29 min.	–
expres 20	40 °C	3,5 kg	0,32	30	20 min.	–
košile	40 °C	2,0 kg	0,5	42	1 hod. 11 min.	–
vlna 	30 °C	2,0 kg	0,23	39	39 min.	–
jemné prádlo	30 °C	2,0 kg	0,38	69	59 min.	–

Pokyny pro srovnávací zkoušky

*Zkušební program dle ČSN EN 60456 a energetické účinnosti dle směrnice 1061/2010

Údaje o spotřebě se mohou od zde uvedených hodnot odchylovat podle tlaku vody, tvrdosti vody, teploty napouštěné vody, teploty v místnosti, druhu prádla, množství prádla, kolísání síťového napětí a zvolených voleb.

Programovací funkce

Programovacími funkcemi můžete přizpůsobit elektroniku pračky měnícím se požadavkům. Programovací funkce můžete kdykoli změnit.

Systém více vody

Programovací funkcí více vody můžete pro tlačítka *více vody* definovat jednu ze tří voleb.

P1:

(stav při expedici od výrobce)

Zvýší se hladina vody (více vody) při praní a máchání.

P2:

Provede se jedno máchání navíc.

P3:

Provede se zvýšení hladiny vody při praní a při máchání a jedno máchání navíc.

Programování a ukládání do paměti se provádí v krocích ❶ až ❷:

Programovací funkce se aktivují pomocí tlačítka *start* a voliče programů. Tlačítka *start* a volič programů zde mají druhou funkci, která není uvedena na ovládacím panelu.

Předpoklad:

- Pračka je vypnutá.
- Pračka je zavřená.
- Volič programů je nastavený do polohy *konec*.

- ❶ Stiskněte tlačítka *start* a podržte je stisknuté během kroků ❷ až ❸.
- ❷ Zapněte automatickou pračku tlačítkem ❶.
- ❸ Počkejte, dokud nebude opět trvale svítit tlačítka *start* . . .
- ❹ . . . a potom uvolněte tlačítka *start*.
- ❺ Otočte volič programů do polohy *bavlna 60°C*.

Na displeji nyní bliká *P* střídavě s číslem 1, 2 nebo 3.

- ❻ Každým stisknutím tlačítka *start* zvolíte vždy jinou volbu a na displeji bliká *P* střídavě s číslem zvolené volby.
- ❼ Tlačítkem ❶ vypnete pračku.

Šetrný chod

Při aktivovaném šetrném chodu se zredukuje pohyby bubny. Mírně znečištěné textilie tak můžete prát šetrněji.

Šetrný chod můžete aktivovat pro programy bavlna a snadno ošetřovatelné.

Šetrný chod je ve stavu při expedici od výrobce vypnutý.

Programování a ukládání do paměti se provádí v krocích ① až ⑦:

Programovací funkce se aktivují pomocí tlačítka *start* a voliče programů. Tlačítko *start* a volič programů zde mají druhou funkci, která není uvedena na ovládacím panelu.

Předpoklad:

- Pračka je vypnutá.
- Pračka je zavřená.
- Volič programů je nastavený do polohy *konec*.

- ① Stiskněte tlačítko *start* a podržte je stisknuté během kroků ② až ③.
- ② Zapněte automatickou pračku tlačítkem ①.
- ③ Počkejte, dokud nebude opět trvale svítit tlačítko *start* . . .
- ④ . . . a potom uvolněte tlačítko *start*.
- ⑤ Otočte volič programů do polohy *bavlna*.

Na displeji nyní bliká *P* střídavě s číslem \bar{U} nebo *1*.

- ⑥ Stisknutím tlačítka *start* programovací funkci zapnete nebo vypnete. Jestliže na displeji bliká *P* střídavě s číslem *1*, je programovací funkce zapnutá, jestliže na displeji bliká *P* střídavě s číslem \bar{U} , je programovací funkce vypnutá.
- ⑦ Tlačítkem ① vypněte pračku.

Programovací funkce

Ochlazování pracího roztoku

Na konci hlavního praní nateče do bubnu voda navíc, aby ochladila prací roztok.

Ochlazování pracího roztoku se provádí při zvolení programu bavlna 90°C.

Ochlazování pracího roztoku by se mělo aktivovat:

- při zavěšení vypouštěcí hadice do umyvadla nebo výlevky, aby se předešlo nebezpečí opaření.
- u budov, jejichž odtokové trubky neodpovídají normě DIN 1986.
- Ochlazování pracího roztoku je ve stavu při expedici od výrobce vypnuté.

Programování a ukládání do paměti se provádí v krocích ① až ⑦:

Programovací funkce se aktivují pomocí tlačítka start a voliče programů. Tlačítko start a volič programů zde mají druhou funkci, která není uvedena na ovládacím panelu.

Předpoklad:

- Pračka je vypnutá.
- Pračka je zavřená.
- Volič programů je nastavený do polohy *konec*.

- ① Stiskněte tlačítko *start* a podržte je stisknuté během kroků ② až ③.
- ② Zapněte automatickou pračku tlačítkem ①.
- ③ Počkejte, dokud nebude opět trvale svítit tlačítko *start* . . .
- ④ . . . a potom uvolněte tlačítko *start*.
- ⑤ Otočte volič programů do polohy *bavlna 40°C*.

Na displeji nyní bliká *P* střídavě s číslem *U* nebo *1*.

- ⑥ Stisknutím tlačítka *start* programovací funkci zapnete nebo vypnete. Jestliže na displeji bliká *P* střídavě s číslem *1*, je programovací funkce zapnutá, jestliže na displeji bliká *P* střídavě s číslem *U*, je programovací funkce vypnutá.
- ⑦ Tlačítkem ① vypnete pračku.

Memory

Jestliže k některému programu zvolíte extra funkci *a*/nebo změňte otáčky odstředování, automatická pračka toto nastavení při spuštění programu uloží do paměti.

Při opětovném zvolení programu praní zobrazí automatická pračka tuto uloženou extra funkci *a*/nebo počet otáček při odstředování.

Funkce memory je ve stavu při expedici od výrobce vypnutá.

Programování a ukládání do paměti se provádí v krocích ① až ⑦:

Programovací funkce se aktivují pomocí tlačítka *start* a voliče programů. Tlačítko *start* a volič programů zde mají druhou funkci, která není uvedena na ovládacím panelu.

Předpoklad:

- Pračka je vypnutá.
- Pračka je zavřená.
- Volič programů je nastavený do polohy *konec*.

- ① Stiskněte tlačítko *start* a podržte je stisknuté během kroků ② až ③.
- ② Zapněte automatickou pračku tlačítkem ①.
- ③ Počkejte, dokud nebude opět trvale svítit tlačítko *start* . . .
- ④ . . . a potom uvolněte tlačítko *start*.
- ⑤ Otočte volič programů do polohy *bavlna*.

Na displeji nyní bliká *P* střídavě s číslem \bar{U} nebo *l*.

- ⑥ Stisknutím tlačítka *start* programovací funkci zapnete nebo vypnete. Jestliže na displeji bliká *P* střídavě s číslem *l*, je programovací funkce zapnutá, jestliže na displeji bliká *P* střídavě s číslem \bar{U} , je programovací funkce vypnutá.
- ⑦ Tlačítkem ① vypněte pračku.

Programovací funkce

Doba namáčení

Tlačítku *namáčení* můžete přiřadit dobu namáčení - volitelná mezi 30 minutami a 2 hodinami (v krocích po 30 minutách).

Zvolená doba namáčení se při zvolení extra funkce namáčení předřadí zvolenému programu praní.

Tlačítku *namáčení* je ve stavu při expedici od výrobce přiřazena doba namáčení 2 hodiny.

Programování a ukládání do paměti se provádí v krocích ① až ⑦:

Programovací funkce se aktivují pomocí tlačítka *start* a voliče programů. Tlačítko *start* a volič programů zde mají druhou funkci, která není uvedena na ovládacím panelu.

Předpoklad:

- Pračka je vypnutá.
- Pračka je zavřená.
- Volič programů je nastavený do polohy *konec*.

- ① Stiskněte tlačítko *start* a podržte je stisknuté během kroků ② až ③.
- ② Zapněte automatickou pračku tlačítkem ①.
- ③ Počkejte, dokud nebude opět trvale svítit tlačítko *start* . . .
- ④ . . . a potom uvolněte tlačítko *start*.
- ⑤ Otočte volič programů do polohy *bavlna 30°C*.

Na displeji nyní bliká *P* střídavě s číslem 1, 2, 3 nebo 4.

- 1 = doba namáčení 2 h
(stav při expedici od výrobce)
- 2 = doba namáčení 1 h 30 min
- 3 = doba namáčení 1 h
- 4 = doba namáčení 30 min

- ⑥ Každým stisknutím tlačítka *start* zvolíte vždy jinou volbu a na displeji bliká *P* střídavě s číslem zvolené volby.
- ⑦ Tlačítkem ① vypněte pračku.

Pro tuto pračku si můžete zakoupit prací prostředky, prostředky na ošetřování textilií, doplňkové prostředky a prostředky na ošetřování přístroje. Všechny produkty jsou přizpůsobené pračkám Miele.

Tyto a mnoho dalších zajímavých produktů si můžete objednat přes internet na adrese www.miele-shop.com. Můžete je zakoupit také prostřednictvím servisní služby Miele a svého specializovaného prodejce Miele.



Prací prostředky

UltraWhite

- prací prostředek v práškové formě
- pro bílé a světlé prádlo a pro silně znečištěnou bavlnu
- účinné odstraňování skvrn při nízkých teplotách

UltraColor

- tekutý prací prostředek na barevné prádlo
- na barevné a černé textilie
- chrání zářivé barvy před vyblednutím
- účinné odstraňování skvrn při nízkých teplotách

Jemný prací prostředek na vlnu a jemné prádlo

- jemný tekutý prací prostředek
- zvláště vhodný na textilie z vlny a hedvábí
- čistí již od 20°C a chrání tvar a barvu Vašeho jemného prádla

Speciální prací prostředky

Outdoor

- tekutý prací prostředek pro outdoorové a funkční oblečení
- čistí, ošetřuje a současně šetří barvy
- šetrně ošetřuje membrány, které zvláčňuje stejnou složkou pracího prostředku jako pro vlnu

Sport

- tekutý prací prostředek na sportovní oblečení a flís
- neutralizuje nepříjemné zápachy
- udržuje tvarovou stálost textilií

Prachové peří

- tekutý prací prostředek na polštáře, spací pytle a péřové oděvy
- udržuje pružnost prachového peří a peří
- udržuje prodyšnost péřového oblečení
- brání hrudkovatění prachového peří

Příslušenství k dokoupení

Prostředky na ošetřování textilií

Prostředky na ošetřování textilií jsou k dostání jako kapsle ☼ pro pohodlné jednorázové dávkování nebo v praktické dávkovací lahvi.

Impregnační prostředek

- na impregnaci textilií z mikrovlákn jako např. oblečení na ochranu před deštěm
- udržuje prodyšnost textilií

Avivážní prostředek

- čerstvá, přírodní vůně
- pro měkké prádlo

Ošetřování přístroje

Čisticí prostředek na přístroj

- účinné základní čištění pračky
- odstraňuje tuky, bakterie a zápachy vznikající jejich vinou

Prostředek na změkčování vody

- odstraňuje silné usazeniny vodního kamene
- mírný a šetrný díky přírodní kyselině citronové

Miele

Miele spol. s r.o.
Holandská 4, 639 00 Brno
Tel.: 543 553 111-3
Fax: 543 553 119
Servis-tel.: 543 553 134-5
E-mail: info@miele.cz
Internet: www.miele.cz

Miele & Cie. KG
Carl-Miele-Straße 29
33332 Gütersloh
Německo

**Servisní služba Miele
příjem servisních zakázek
800 MIELE1
(800 643531)**



www.miele-shop.com

WDA 111



cs-CZ

M.-Nr. 10 203 590 / 01