

IO 00527
(01.2011)

Amica



OWS 952 T



NÁVOD K OBSLUZE

CZ

Kuchyňského odsavače.....2



Odsavač používejte teprve po přečtení tohoto návodu!

NÁVOD NA OBSLUHU

SK

Kuchynského odsávača.....18



Odsávač používajte iba po prečítaní tohto návodu!

Stali jste se uživateli nejnovější generace kuchyňských digestořů. Digestoř byla zaprojektována a vyrobena především proto, aby splnovala Vaše očekávání a zcela určitě bude součástí moderně vybavené kuchyně.

Použitá v ní nejnovější konstrukční řešení a technologie zajišťují vysokou funkčnost a estetiku.

Před začátkem montáže prosíme o důkladné seznámení se s obsahem tohoto návodu. Díky tomu předejdete chybnému zainstalování a obsluze digestoře.

Přejeme Vám spokojenost a příjemný pocit z volby této digestoře.

Amica



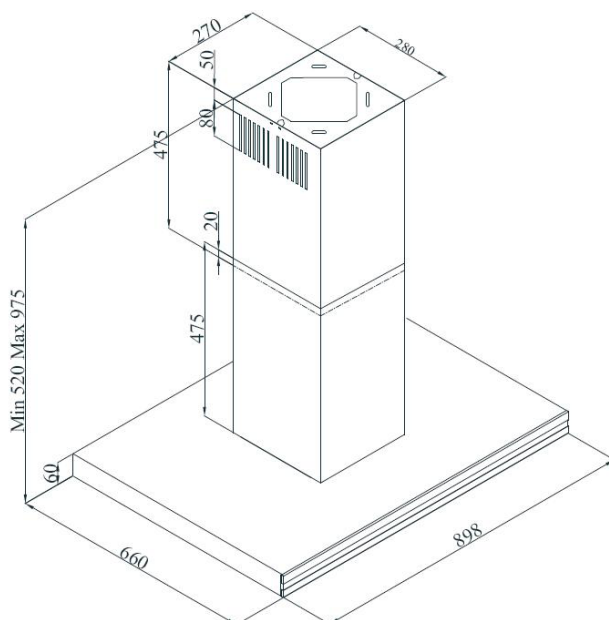
Pozor!

Kuchyňský odsavač je určený pouze pro použití v domácnosti.

Výrobce si vyhrazuje možnost provádění změn, jež neovlivňují činnost zařízení.

SEZNAM:

Bezpečnostní pokyny	4
Charakteristika	5
Vybavení	6
Technické údaje	6
Montáž	7
Obsluha	12
Čistění a konzervace	14
Ochrana životního prostředí	17
Prohlášení výrobce	17



Bezpečnostní pokyny

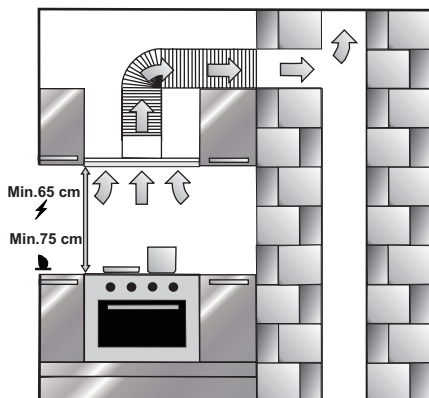


Pokyny:

1. Zkontrolujte, zda napětí uvedené na výrobním štítku odpovídá místním parametrům napájení.
2. Před montáží rozviňte a narovnejte síťový vodič.
3. Tento spotřebič není určený pro používání osobami (v tom dětmi) s omezenou fyzickou, mentální anebo psychickou schopností, anebo nezkušenými osobami bez zkušeností s obsluhou spotřebiče, leda, že to probíhá pod dozorem anebo v souladu s návodem obsluhy spotřebiče, odevzdané osobami odpovědnými za jejich bezpečnost. Věnujte pozornost dětem, aby si nehraly s odsavačem.

Výstraha:

1. Kuchyňský odsavač, který slouží k odstraňování kuchyňských pachů na zevniř (práce jako odtah), připojte do příslušného ventilačního kanálu (nepřipojujte do komínových, kouřových anebo spalinových kanálů, jež jsou v exploataci).
2. Zařízení zamontujte ve výšce, nejméně 650 mm od elektrické anebo keramické desky, jak rovněž 750 mm v případě plynového (anebo elektricko-plynového sporáku).
3. Pod kuchyňským odsavačem není možné ponechávat otevřený oheň. V průběhu odebírání nádob z hořáku nastavte minimální plamen.
4. Pokrmy připravované na tucích musí být pod neustálým dozorem, protože přehřátý tuk se může snadno vznítit.
5. Protitukový filtr do kuchyňského odsavače očistěte jedenkrát do měsíce. Filtr příliš silně nasycený je snadno zápalný.
6. Před každou operací výměny filtru anebo před zahájením oprav, vyjměte zástrčku zařízení ze zásuvky.
7. Jestliže se v místnosti, mimo odsavače, exploatuje jiné zařízení o neelektrickém napájení energií (např. pečí troubu na tekuté palivo, průtokové ohříváče, termy), postarejte se o dostatečnou ventilaci (přívod vzduchu). Bezpečná exploatace je možná, pokud při současné práci odsavače a spalujících zařízení, závislých na vzduchu v místnosti, ve které jsou ustaveny, panuje podtlak nejméně 0,004 milibaru (ten bod je neplatný, pokud je kuchyňský odsavač používán jako absorbent pachů).
8. Při připojení k síti 230 V je vyžadované připojení k správně fungující, uzemněné a zabezpečené pojistkou 10 A elektrické zásuvce.
9. Odsavač nesmí sloužit jako plocha podpory pro osoby nacházející se v kuchyni.
10. Odsavač musí být často čištěn jak zevniř, tak i vevniř (**NEJMÉNĚ JEDNOU MĚSÍČNĚ**, při dodržování pokynů týkajících se údržby, uvedených v tomto návodu). Nedodržování zásad týkajících se čistění odsavače, jak rovněž výměny filtrů může způsobit vznik ohrožení požárem. Výrobce nenese žádnou odpovědnost za eventuální škody anebo požáry způsobené zařízením a vyplývajícím z nedodržování pokynů uvedených v tomto návodu.
11. Hmotnost odsavače je velmi velká, proto také je potřebné se přesvědčit, že strop má dostatečně pevnou konstrukci.
12. Odsavač musí montovat nejméně dvě osoby



Výkr. 1

Bezpečnostní pokyny



POZOR: před připojením odsavače k síťovému napájení a kontrolou jeho bezchybné činnosti vždy zkontrolujte, zda napájecí kabel byl správně instalovaný a nebyl přiskřípnutý v průběhu montážních prací.

Požadavky týkající se elektrické energie

Zkontrolujte, zda napětí uvedené na výrobním štítku souhlasí s parametry elektrického napájení v domě, přičemž toto napájení musí být označené jako ~ (střídavý proud).



POZOR! Jestliže bude napájecí vodič poškozený, musí být vyměněný v specializovaném opravářském podniku.

Spotřebič je zabalený do folie, která může být zdrojem nebezpečí. Aby zamezit riziku nehody, uschovejte folii před dětmi.

Tento spotřebič vlastní označení v souladu s Evropskou směrnicí 2002/96/EC týkající se opotřebovaného elektrického a elektronického zařízení (WEEE).

CHARAKTERISTIKA

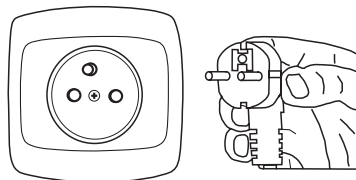
Kuchyňský odsavač (OWS 952 T) slouží k odstraňování kuchyňských pachů. Vyžaduje kanál, odvádějící vzduch zevnitř. Délka kanálu (trubka Ø 150) by neměla být delší než 4-5 m. Po instalování filtru s aktivním uhlím může pracovat jako absorbent pachů. V tomto případě není vyžadován kanál odvádějící vzduch zevnitř.

Kuchyňský odsavač je elektrickým zařízením vyrobeným v I. třídě ochrany proti úrazu elektrickým proudem. Právní předpisy vyžadují uzemnění. Výrobce odmítá jakoukoliv odpovědnost z titulu eventuálních škod, jaké mohou utrpět osoby anebo předměty v důsledku nedoplnění povinností, jejichž splnění tyto předpisy vyžadují.

Dodatečně je nutné zajistit možnost odpojení zařízení od elektrické sítě, vyjmutím zástrčky anebo vypnutím dvoupólového spínače.

Odsavač vlastní nezávislé osvětlení jak rovněž odtahový ventilátor s možností nastavení jedné z pěti rychlostí otáčení.

Odsavač je určený k stabilnímu připevnění na svislé stěně nad elektrickým anebo plynovým sporákem.



VYBAVENÍ

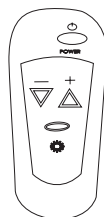
Kuchyňský odsavač se skládá z následujících elementů (Výkr. 2a):

1. Vnitřní komín,
2. Vnější komín,
3. Soustava ovládání,
4. Osvětlení,
5. Hliníkový filtr (pod krytem)

Odsavač je dodatečně vybavený ovladačem dálkového ovládání (Výkr. 2b).



Výkr. 2a



Výkr. 2b

TECHNICKÉ ÚDAJE

Charakteristické vlastnosti	Typ odsavače
	OWS 952 T
Napájecí napětí	AC 240V ~50Hz
Motor ventilátoru	1 x 210 W
Osvětlení	4 x 20 W
Počet protitukových filtrů	2
Rychlostní stupně	5
Šířka [cm]	89,8
Hloubka [cm]	66
Výška [cm]	52 - 97,5
Odtahový otvor [mm]	150
Výkonnost [m3/h]	max 800
Příkon	290 W
Hlasitost [dBA]	58,9
Hmotnost netto [kg]	28,1
Druh práce	Odsávač alebo absorbent
Barva	Nehrdzavejúca oceľ INOX

MONTÁŽ

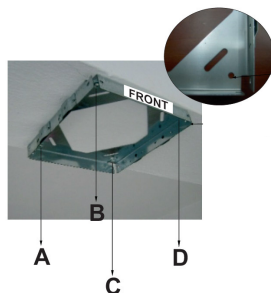
A) Montáž podstropního úchytu

Podstropní úchyt připevněte ke stropu takovým způsobem, aby směr označení „ČELO“ na úchytu se pokrýval s čelem spotřebiče.

Pomocí vrtáku $\varnothing 10\text{mm}$ vyvrtejte otvory pod hmoždinky v bodech označených jako A, B, C, D.

Ve čtyřech předtím vyvrтанých otvorech umístěte odpovídající hmoždinky.

Připevněte podstropní úchyt pomocí čtyř vrutů 5,5 x 45.



B) Montáž rohových lišt

Věnujte pozornost čelu podstropního úchytu (výkr. 3), do tělesa motoru připevněte dvě čelní lišty (levou a pravou), jak rovněž dvě zadní lišty (výkr. 4).

Přesvědčte se, zda jsou lišty zamontované správně, a že jejich délka je stejná v každém rohu tělesa motoru.

Dodatečně věnujte pozornost na odpovídající směr závěsů rohových lišt, aby přesně přiléhaly k podstropnímu úchytu.



Výkr. 3

Zadní lišty

Čelní lišty

čelo tělesa

montáž úchytu

Výkr. 4

C) Instalace komínů k tělesu

Umístěte vnitřní komín do vnějšího komína. Pro prozatímní spojení komínů našroubujte (ne do konce) dva šrouby do tělesa motoru (výkr. 4) a vložte oba komíny na těleso (výkr. 5). Takovým způsobem připevněné komíny se nesesunou během montáže soustavy tělesa motoru do podstropního úchytu (výkr. 6).



Výkr. 4



Výkr. 5



Výkr. 6

MONTÁŽ

D) Montáž zespołu korpusu do uchwyty podsufitowego

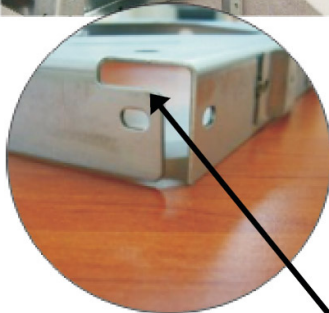
Umístěte rohové lišty v odpovídajících místech podstropního úchytu takovým způsobem, aby se závěsy lišt našly v montážních výřezech podstropního úchytu (výkr. 7) a přišroubujte je odpovídajícími vruty.



Výkr. 8

F) Montáž posilňující lišty

Připevněte posilňující lištu ve tvaru „U” vruty, které jsou v montážním kompletu. Tato lišta předchází deformování se rohových lišt a úpadku odsavače na zem (výkr. 9).



Výkr. 7

Montážní výřezy

E) Montáž hliníkového odtahového potrubí vzduchu (pouze v případě práce jako odtah) Připevněte hliníkovou trubku do vypouštěcího hrdla takovým způsobem, aby nejvyšší rychlostní stupeň motoru nezpůsobil odtrhnutí trubky (výkr. 8). Druhý konec trubky připevněte do odtahového otvoru ve stropu.



Výkr. 9

MONTÁŽ

G) Montáž vnitřního komínu do podstropního úchytu

Zdvihněte vnitřní komín a připevněte ho šrouby 3,5 x 9,5 do podstropního úchytu (výkr. 10).



Výkr.10



Výkr.11

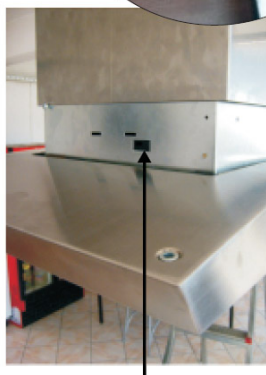
H) Demontáž krytu přívodu vzduchu

V ležící poloze v přední části odsavače uchopte kryt a opatrně jej popotáhněte nahoru a vypnout ji se zachováním mimořádné opatrnosti (výkr. 11).

I) Spojení dvou elementů tělesa (mísy a soustavy motoru)

Spojte dolní element tělesa spolu s dříve připevněnou soustavou tělesa motoru ke stropu. Uvnitř dolního elementu tělesa (Rys 12a) se nacházejí háčky, které umístíte v otvorech, nacházejících se v tělese motoru (výkr. 12b)

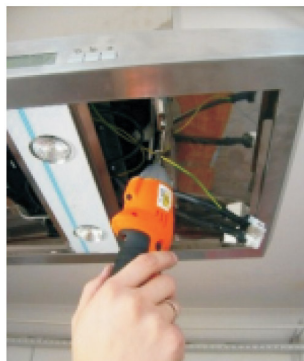
Háčky dolního tělesa (12a)



Otvory na háky v tělese motoru (12b)

Výkr.12

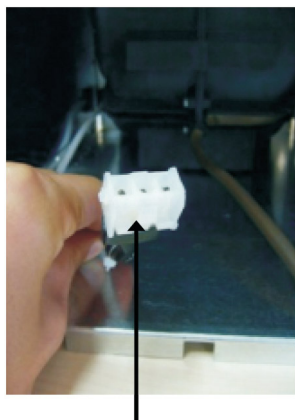
MONTÁŽ



Výkr.13

K) Připojení svazku vodičů

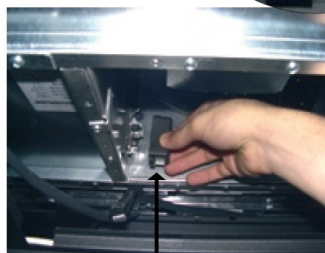
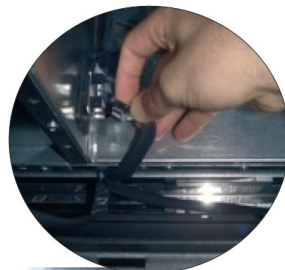
Sejměte krabici z umělé hmoty pod kterou se nachází zásuvka pro svazek vodičů napájejících motor ventilátoru (Výkr. 14) a připojte zástrčku.



Výkr.15

J) Spojení dvou elementů tělesa cd

Použijte šrouby 3,5 x 9,5mm a přišroubujte oba elementy (Výkr. 13).



Ochranná krabice

Výkr.14

L) Připojení svazku cd

Bílou zástrčku odpovídající za napájení umístěte v příslušné zásuvce (výkr. 15).

MONTÁŽ

připojení k elektrické síti a kontrola činnosti

Po připojení k elektrické síti (v souladu s dříve určenými požadavky) zkontrolujte, zda funguje osvětlení odsavače, jak rovněž jestli správně funguje jeho motor. Po instalování odsavače musí být zásuvka uzemněná a přístupná pro odpojení zástrčky od napájení.

Nastavení pracovního režimu kuchyňského odsavače

Nastavení režimu odtahu kuchyňského odsavače

V průběhu pracovního režimu odtahu odsavače je vzduch odváděn zevnitř speciálním kanálem. Při tomto nastavení odstraňte eventuální uhlíkový filtr. Odsavač je připojený k otvoru odvádějícímu vzduch zevnitř prostřednictvím pevného anebo elastického potrubí průměru 150 a odpovídajících svorek do potrubí, které je zapotřebí zakoupit v prodejnách s instalačními materiály. Připojení pověřte kvalifikovanému instalatérovi.

Nastavení pracovního režimu odsavače jako absorbentu pachů

V této pracovní verzi se přefiltrovaný vzduch vrací zpátky do místnosti prostřednictvím oboustranného výřezu otvorů umístěného v horním komínu. Při tomto nastavení zamontujte uhlíkový filtr.

rychlosti ventilátoru

Nejnižší a střední rychlost používejte v normálních pracovních podmínkách, jak rovněž malé koncentraci par, zatímco nejvyšší rychlost (TURBO) používejte pouze při silné koncentraci kuchyňských par, např. v průběhu smažení, anebo grilování.

OBSLUHA

Bezpečnost uživatele

Bezpodmínečně dodržujte bezpečnostní pokyny, které jsou uvedeny v tomto návodu!

Tento spotřebič není určený do užívání osobami (v tom dětmi) o omezených fyzických, mentálních anebo psychických schopnostech, anebo pro osoby bez zkušeností či znalostí spotřebiče, ledaže obsluha probíhá pod dozorem anebo v souladu s návodem na obsluhu odevzdané jim osobami, jež jsou odpovědné za jejich bezpečnost.

Protitukový filtr, jak rovněž aktivní uhlíkový filtr musí být vyměňovaný v souladu s pokyny výrobce anebo častěji v případě intenzivní exploatace (více než 4 hodiny denně).

V případě používání plynového sporáku, není dovoleno ponechávat otevřený plamen. V průběhu odebírání nádobí z plynu je zapotřebí nastavit minimální velikost plamene.

Vždy náleží kontrolovat, zda plamen nepřekračuje nádobu, protože to způsobuje zbytečné ztráty energie a nebezpečnou koncentraci tepla.

Nepoužívejte odsavač k jiným cílům než k těm, ke kterým je určený.

Obsluha

Ovládací panel (Výkr. 16)

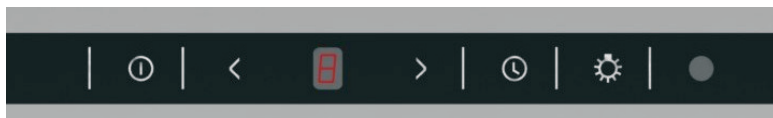
Kuchyňský odsavač je vybavený 5 pracovními rychlostmi ventilátoru. Rychlost ventilátoru je nutné zvolit v závislosti od intenzity vaření. Aby nastartovat ventilátor odsavače stlačte tlačítko "⏻" na ovládacím panelu (výkr. 16). Pracovní rychlost ventilátoru se zvyšuje několikanásobným stlačením tlačítka ">", snížení rychlosti ventilátoru probíhá prostřednictvím stlačením tlačítka "<". Po zapnutí odsavače, ventilátor vždy začíná práci na druhém rychlostním stupni.

Tlačítko "⌚" slouží k opožděnému vypnutí spotřebiče.

Tato funkce bude nastartovaná prostřednictvím stlačením tlačítka "⌚", vypnutí spotřebiče nastoupí po 15 minutách od tohoto momentu.

Když je funkce opožděného vypnutí aktivovaná, displej to signalizuje blikáním číslice na displeji a ventilátor odsavače bude vypnutý po 15 minutách.

Doporučuje se používat této funkce odsavače ještě několik minut po ukončení vaření s cílem odstranění zbytků pachu a páry z kuchyně.



Výkr.16

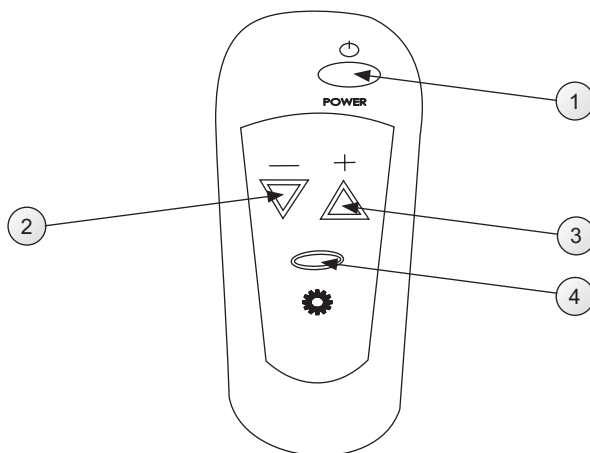
OBSLUHA

Osvětlení

Kuchyňský odsavač má halogenové osvětlení. Zapínání a vypínání osvětlení probíhá prostřednictvím stlačení tlačítka "☼" na ovládacím panelu (výkr. 2 poz. 3).

Ovládač dálkového ovládání

Kuchyňský odsavač je vybaven ovládačem dálkového ovládání. Funkce ovládače jsou popsány níže:



1. zapnutí/vypnutí motoru
2. snížení rychlosti ventilátoru
3. zvýšení rychlosti ventilátoru
4. zapnutí/vypnutí osvětlení

Po stlačení tlačítka „POWER” motor odsavače začne pracovat na druhém rychlostním stupni. Osvětlení odsavače je možné zapnout nezávisle od tlačítka „POWER”

Aby plně využívat funkce ovládače dálkového ovládání je potřebné:

- Na zadním povrchu ovládače se nachází zaslepený otvor na baterie, jemně odehněte západku a stáhněte klapku.
- Umístěte baterie v ovládači v souladu s označeními uvnitř ovládače
- Uzavřete klapku ovládače.
- Nasměrujte ovládač ve směru přední části kuchyňského odsavače.



Mezi ovládačem a čidlem se nemohou nacházet žádné překážky, Světlo zářivek může rušit komunikaci mezi ovládačem a odsavačem.

ČIŠTĚNÍ A ÚDRŽBA

Konzervace

Pravidelná koncentrace a čištění zařízení zajistí dobrou a bezporuchovou práci odsavače, jak rovněž prodlouží jeho trvanlivost. Věnujte speciální pozornost, aby protitukový filtr a filtr s aktivním uhlím byly čištěné a vyměňované v souladu s pokyny výrobce. V průběhu čištění a konzervace odpojte odsavač od elektrické sítě.

Hliníkový tukový filtr

Filtr musí být čištěný, pokud se na displeji objeví symbol "⌘", průměrně po 2-3 týdnech.

Aby vypnout výše uvedený symbol (po vyčištění filtrů a jejich zpětným namontováním) podržte 3 sekundy tlačítko označené symbolem "⓪" (odsavač nemůže být v pracovním stavu). Po této činnosti se objeví symbol "E" a spotřebič může být používán obvyklým způsobem.

Jestliže chcete používat spotřebič bez odstraňování z displeje symbolu "⌘" - stlačte tlačítko označené symbolem "⓪", označení rychlosti se ukáže 1 sekundu, poté se objeví symbol "⌘" a motor bude dále pracovat.

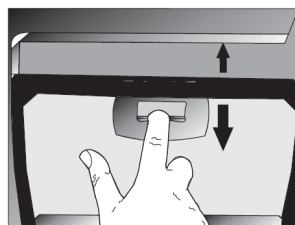
POZNÁMKA: Symbol "⌘" se ukazuje po 60 hodinách používání motoru spotřebiče.

Tukový filtr musí být čištěný mytím v myčce nádobí (maximální teplota mytí 60 stupňů C) anebo ručně s použitím jemného detergentu anebo tekutého mýdla.

Demontáž hliníkového tukového filtru:

Demontáž filtru (výkr. 17) probíhá následně:

1. Demontáž filtru (výkr. 2a) probíhá následovně:
2. Opuštění krytu přívodu vzduchu (zachovejte speciální opatrnost, aby nevysunout kryt úplně)
3. Uvolnění západky zámku,

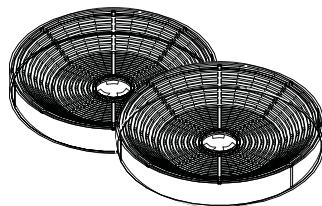


Výkr.17

ČIŠTĚNÍ A ÚDRŽBA

1. Činnost.

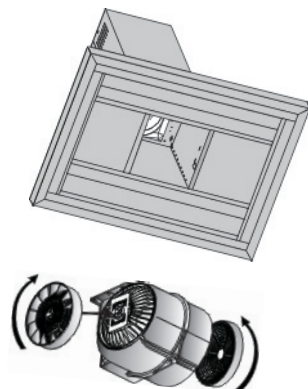
Uhlíkový filtr (2 kusy)- výkr. 18- používá se vypnutí tehdy, když odsavač pracuje jako absorbent a není připojený k ventilačnímu kanálu. Filtr s aktivním uhlím má schopnost pohlcování pachů až do svého nasycení. Není také vhodný do mytí, ani k regeneraci a musí být vyměňovaný nejméně jedenkrát za 3 až 5 měsíců, anebo častěji v případě výjimečně intenzivního používání.



Rys. 18

2. Výměna

1. Opustit kryt přívodu vzduchu
2. Sejměte kovové tukové filtry (výkr. 19),
3. Na mřížky přívodu vzduchu do motoru naložte vyduťtým povrchem uhlíkové filtry (Výkr. 18),
4. Našroubujte filtry na vystávající bajonety,
5. Zamontujte opětovně hliníkové tukové filtry.



Rys. 19

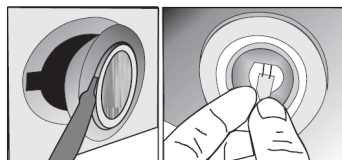
Osvětlení

Delší používání výrobku způsobuje růst teploty lamp. POZOR dotknutí lamp hrozí vážným úrazem a popálením ruky. Aby vyměnit halogenovou žárovku 20W je zapotřebí:

- nadzdvihněte a vyjměte prstenec objímající sklo halogenu pomocí hladkého nářadí a anebo šroubováku,

Vyměňte žárovku, používající k tomu hadřík anebo papír.

- opětovně namontujte prstenec spolu se sklem postupující v obráceném pořadí.



Výkr.20

POZOR: Je nutné věnovat pozornost, aby se žárovky halogenu nedotýkat bezprostředně prsty.

ČISTĚNÍ A KONZERVACE

Čištění

V průběhu normálního čištění odsavače nepoužívejte:

- namočených hadříků anebo hubek a ani proudu vody.
- rozpouštědla ani alkohol, protože mohou zmatnět lakované povrchy.
- žíravé substance, zvláště povrchů vyrobených z nerezavějící oceli.
- používejte tvrdého, drsného hadříku

Doporučuje se používání vlhkého hadříku a neutrálních mycích prostředků.

OCHRANA ŽIVOTNÍHO PROSTŘEDÍ

ROZBALENÍ



Zařízení bylo na dobu přepravy zabezpečeno obalem proti poškození. Prosíme Vás, aby jste po rozbalení zařízení zlikvidovali části Obr.obalu způsobem, který neohrožuje životní prostředí.

Veškeré materiály použité k balení nejsou škodlivé pro životní prostředí, jsou 100 % recyklovatelné a označené příslušným symbolem.

Pozor! Obalový materiál (polyetylenové sáčky, kousky polystyrenu apod.) je třeba běhemrozbalování udržovat mimo dosah dětí.

VYŘAZENÍ Z PROVOZU



Po ukončení období užitkování nesmí být tento výrobek likvidován obr.prostřednictvím běžného komunálního odpadu, ale je třeba odevzdat jej do místa sběru a recyklace elektrických a elektronických zařízení. Informuje o tom symbol umístěný na výrobku, návodu k

obsluze nebo obalu.

Materiály použité v zařízení jsou vhodné pro opětovné využití v souladu s jejich označením. Díky opětovnému použití, využití materiálů nebo díky jiným způsobům využití opotřebovaných zařízení významně přispíváte k ochraně našeho životního prostředí.

Informace o příslušném místě likvidace opotřebovaných zařízení Vám poskytne orgán obecní správy.

Prohlášení výrobce

Producent tímto prohlašuje, že tento výrobek splňuje základní požadavky níže uvedených evropských směrnic:

- směrnice pro nízkonapěťová zařízení 2006/95/ES,

- směrnice o elektromagnetické kompatibilitě 2004/108/ES,

*a proto byl spotřebič označen **CE** a také bylo pro něho vystaveno prohlášení o shodě poskytované orgánům pro dohled nad trhem.*

Vážení kupující,

Stali ste sa užívateľmi najnovšej generácie kuchynských digestorov. Digestor bol navrhnutý a vyrobený tak, aby spĺňal vaše nároky a stal sa súčasťou moderne vybavenej kuchyne. Moderné konštrukčné riešenie a technológie použité pri výrobe zaisťujú vysokú účinnosť a estetické pôsobenie.

Pred začatím montáže preštudujte láskavo dôkladne tento návod. Len tak predídete chybám pri inštalácii a obsluhu digestora. Prajeme vám mnoho spokojnosti s našim výrobkom.



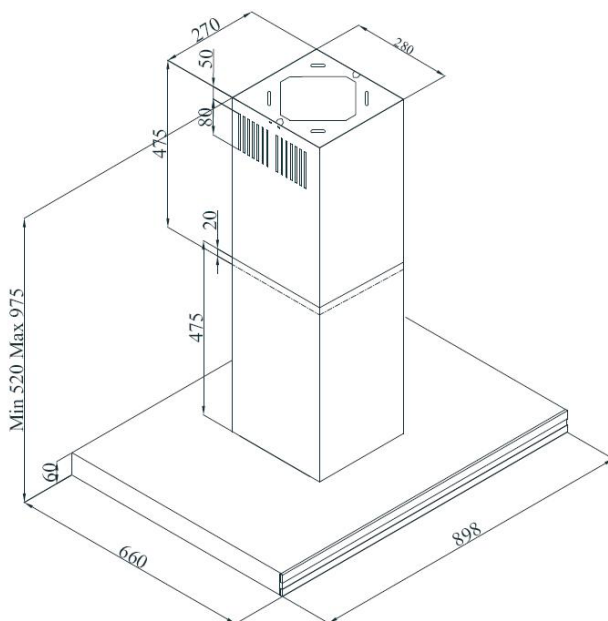
Pozor!

Kuchynský odsávač je určený len pre použitie v domácnosti.

Výrobca si vyhradzuje možnosť vykonávania zmien, ktoré neovplyvňujú činnosť zariadení

ZOZNAM

Bezpečnostné pokyny	20
Charakteristika	21
Vybavenie	22
Technické údaje	22
Montáž	23
Obsluha	28
Čistenie a konzervácia	30
Ochrana životného prostredia	33
Prehlásenie výrobcu	33



BEZPEČNOSTNÉ POKYNY

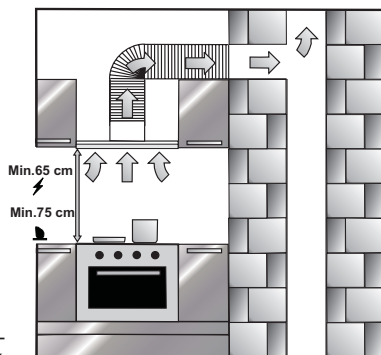


POKYNY:

1. Skontrolujte, či napätie uvedené na výrobnom štítku odpovedá miestnym parametrom napájania.
 2. Pred montážou rozviňte a narovnajzte sieťový vodič.
 3. Tento spotrebič nie je určený pre používanie osobami (v tom deťmi) s obmedzenou fyzickou, mentálnou alebo psychickou schopnosťou, alebo neskúsenými osobami bez skúseností s obsluhou spotrebiča, leda, že sa to uskutočňuje pod dozorom alebo v súlade s návodom na obsluhu spotrebiča, odovzdaným osobami odpovedajúcimi za ich bezpečnosť.
- Venujte pozornosť deťom, aby si nehrali s odsávačom.

VÝSTRAHA:

1. Kuchynský odsávač, ktorý slúži k odstraňovaniu kuchynských pachov von (práca ako odsávanie), pripojte do príslušného ventilačného kanálu (nepripojujte do kominových, dymových alebo spaľovacích kanálov, ktoré sú v эксплуатации).
2. Zariadenie zamontujte vo výške, najmenej 650 mm od elektrickej alebo keramickej dosky, ako aj 750 mm v prípade plynovej (alebo elektricko-plynovej rúry).
3. Pod kuchynským odsávačom nie je možné ponechávať otvorený oheň. V priebehu odobierania nádob z horáku nastavte minimálny plameň.
4. Pokrmu pripravované na tukoch musia byť pod neustávajúcim dozorom, pretože prehriaty tuk sa môže ľahko vznietiť.
5. Protitukový filter do kuchynského odsávača očistite jedenkrát mesačne. Filter príliš silne nasýtený je ľahko zápalný.
6. Pred každou operáciou výmeny filtra alebo pred zahájením opráv, vyjmite zástrčku zariadenia zo zásuvky.
7. Ak sa v miestnosti, okrem odsávača, exploatuje aj iné zariadenie o neelektrickom napájaní energiou (napr. pečúce rúry na tekuté palivo, prietokové ohrievače, termy), postarajte sa o dostatočnú ventiláciu (prívod vzduchu). Bezpečná exploatácia je možná, pokiaľ pri súčasnej práci odsávača a spaľujúcich zariadení, závislých na vzduchu v miestnosti, vo ktorej sú vstavané, panuje podtlak najviac 0,004 milibaru (ten bod je neplatný, pokiaľ je kuchynský odsávač používaný ako absorbent pachov).
8. Pri pripojení k sieti 230 V je vyžadované pripojení k správne fungujúcej, uzemnenej a zabezpečenej poistkou 10 A, elektrickej zásuvke.
9. Odsávač nemôže slúžiť ako plocha podpory pre osoby nachádzajúce sa v kuchyni.
10. Odsávač musí byť často čistený jak zvnútra, tak i zvonka (NAJMEŇ RAZ MESAČNE, pri dodržovaní pokynov týkajúcich sa údržby, uvedených v tomto návodu).
Nedodržovanie zásad týkajúcich sa čistenia odsávača, ako aj výmeny filtrov môže spôsobiť vznik ohrozenia požiarom.
Výrobca nenesie žiadnu zodpovednosť za eventuálne škody alebo požiare spôsobené zariadením a vyplývajúcim z nedodržovania pokynov uvedených v tomto návodu.
11. Hmotnosť odsávača je veľmi veľká, preto je tiež potrebné sa presvedčiť, že strop má dostatočne pevnú konštrukciu.
12. Odsávač musí montovať najmenej dve osoby



Výkr. 1

BEZPEČNOSTNÉ POKYNY

POZOR: pred pripojením odsávača k sieťovému napájaniu a kontrole jeho bezchybnej činnosti vždy skontrolujte, či napájací kábel bol správne inštalovaný a nebol priškripaný v priebehu montážnych prác.

Požiadavky týkajúci sa elektrickej energie

Skontrolujte, či napätie uvedené na výrobnom štítku súhlasí s parametrami elektrického napájania v domu, pričom toto napájanie musí byť označené ako ~ (striedavý prúd).



POZOR! Ak bude napájací vodič poškodený, musí byť vymenený v špecializovanom opravárenskom podniku.

Spotrebič je zabalený do fólie, ktorá môže byť zdrojom nebezpečenstva. Aby zabránil riziku nehody, uschovajte fóliu pred deťmi.

Tento spotrebič je označený v súlade s Európskou smernicou 2002/96/EC týkajúcou sa opotrebovaného elektrického a elektronického zariadenie (WEEE).

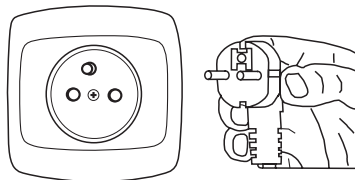
CHARAKTERISTIKA

Kuchynský odsávač (OWS 952 T) slúži k odstraňovaniu kuchynských pachov. Vyžaduje kanál, odvádzajúci vzduch navonok. Dĺžka kanálu (rúra Ø 150) by nemala byť dlhšia ako 4-5 m. Po inštalovaní filtra s aktívnym uhlím môže pracovať ako absorbent pachov. V tomto prípade nie je vyžadovaný kanál odvádzajúci vzduch navonok. Kuchynský odsávač je elektrickým zariadením vyrobeným v I. triede ochrany proti úrazu elektrickým prúdom. Právne predpisy vyžadujú uzemnenie. Výrobca odmieta akúkoľvek zodpovednosť z titulu eventuálnych škôd, aké môžu poniesť osoby alebo predmety v dôsledku nedoplnenia povinností, ktorých splnenie tieto predpisy vyžadujú.

Dodatočne je nutné zabezpečiť možnosť odpojenia zariadenie od elektrickej siete, vytiahnutím zástrčky alebo vypnutím dvojpólového spínača.

Odsávač vlastní nezávislé osvetlenie ako aj odťahový ventilátor s možnosťou nastavenia jednej z piatich rýchlostí otáčania.

Odsávač je určený k stabilnému pripevneniu na zvislej stene nad elektrickou alebo plynovou rúrou.



VYBAVENIE

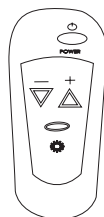
Kuchynský odsávač sa skladá z nasledujúcich elementov (Výkr. 2a):

1. Vnútorňý komín,
2. Vonkajší komín,
3. Sústava ovládania,
4. Osvetlenie,
5. Hliníkový filter (pod krytom)

Odsávač je dodatočne vybavený ovládačom diaľkového ovládania (Výkr. 2b).



Rys. 2a



Rys.2b

TECHNICKÉ ÚDAJE

Charakteristické vlastnosti	Typ odsávača
	OWS 952 T
Napájacie napätie	AC 240V ~50Hz
Motor ventilátoru	1 x 210 W
Osvetlenie	4 x 20 W
Počet protitukových filtrov	2
Rýchlostné stupne	5
Šírka [cm]	89,8
Hĺbka [cm]	66
Výška [cm]	52 - 97,5
Odťahový otvor [mm]	150
Výkonnosť [m3/h]	max 800
Príkon	290 W
Hlasitosť [dBA]	58,9
Hmotnosť netto [kg]	28,1
Druh práce	Odsávač alebo absorbent
Farba	Nehrdzavejúca oceľ INOX

MONTÁŽ

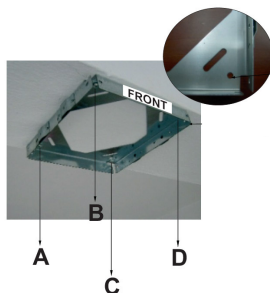
A) Montáž podstropného úchytu

Podstropný úchyt pripevnite k stropu takým spôsobom, aby sa smer označenia „ČELO“ na úchyte pokrýval s čelom spotrebiča.

Pomocou vrtáku $\varnothing 10\text{mm}$ vyvrtajte otvory pod hmoždinky v bodoch označených ako A, B, C, D.

V štyroch predtým vyvrtaných otvoroch umiestite odpovedajúce hmoždinky.

Pripevnite podstropný úchyt pomocou štyroch skrutiek 5,5 x 45.



B) Montáž rohových líšt

Venujte pozornosť čelu podstropného úchytu (výkr. 3), do korpusu motoru pripevnite dve čelné líšty (ľavú a pravú), ako aj dve zadné líšty (výkr. 4).

Presvedčte sa, či sú líšty zamontované správne, a že ich dĺžka je rovnaká v každom rohu korpusu motoru.

Dodatočne venujte pozornosť na odpovedajúci smer závesov rohových líšt, aby presne priliehali k podstropnému úchytu.



C) Inštalácia komínov ku korpusu.

Umiestíte vnútorný komín do vonkajšieho komína. Pre dočasné spojenie komínov čiastočne naskrutkujte (ne do konca) dve skrutky do korpusu motoru (výkr. 4) a vložte oba komíny na teleso (výkr. 5). Takým spôsobom sa pripevnené komíny nezosunú behom montáže sústavy korpusu motoru do podstropného úchytu (výkr. 6).



Výkr. 4



Výkr. 5



Výkr. 6

MONTÁŽ

D) Montáž sústavy korpusu do podstropného úchytu

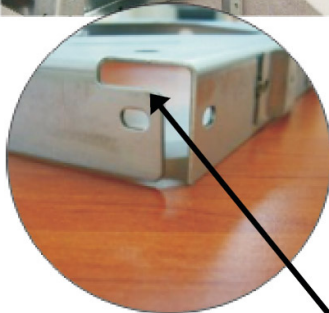
Umiestite rohové lišty v odpovedajúcich miestach podstropného úchytu takým spôsobom, aby sa závesy lišt ocitli v montážnych výrezoch podstropného úchytu (výkr. 7) a priskrutkujte je odpovedajúcimi skrutkami.



Výkr. 8

F) Montáž posilňujúce lišty

Pripevnite posilňujúcu lištu vo tvaru „U“ skrutkami, ktoré sú v montážnom komplete. Táto lišta predchádza deformovaniu rohových lišt a úpadku odsávača na zem (výkr. 9).



Výkr. 7

Montážne výrezy

E) Montáž hliníkovej odťahovej potrubia vzduchu (len v prípade práce ako digestor)

Pripevnite hliníkovú rúru do vypúšťacieho hrdla takým spôsobom, aby najvyšší rýchlostný stupeň motoru nespôsobil odtrhnutie rúry (výkr. 8). Druhý koniec rúry pripevnite do odťahového otvoru vo stropě.



Výkr.9

MONTÁŽ

G) Montáž vnútorného komína do podstropného úchytu

Zdvihnite vnútorný komín a pripevnite ho skrutkami 3,5 x 9,5 do podstropného úchytu (výkr. 10).



Výkr. 10



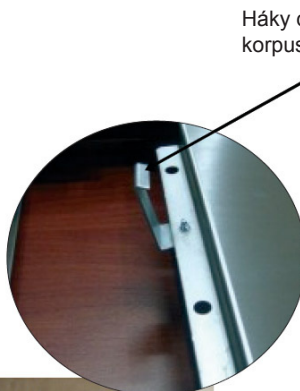
Výkr. 11

H) Demontáž krytu prívodu vzduchu

V ležiacej polohe v prednej časti odsávača uchopte kryt a opatrne ho potiahnite hore a vypnite ho so zachovaním mimo-riadnej opatrnosti (výkr. 11).

I) Spojenie dvoch elementov korpusu (misy a sústavy motoru)

Spojte dolný element korpusu spolu so skôr pripevnenú sústavu korpusu motoru ku stropu. Vo vnútri dolného elementu korpusu (Rys 12a) sa nachádzajú háky, ktoré umiestíte v otvoroch, nachádzajúcich sa v korpuse motoru (výkr. 12b)



Háky dolného korpusu (12a)



Otvory na háky v telese motoru (12b)

Výkr. 12

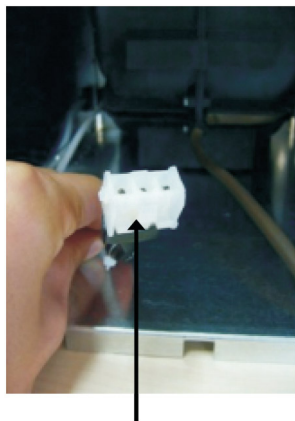
MONTÁŽ



Výkr.13

K) Pripojenie zväzku vodičov

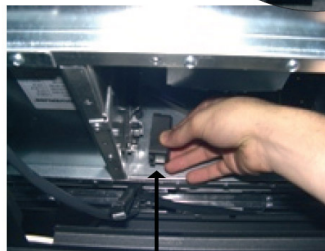
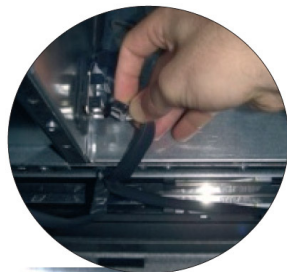
Snímte škatuľu z umelej hmoty pod ktorú sa nachádza zásuvka pre zväzok vodičov napájajúcich motor ventilátora (Výkr. 14) a pripojte zástrčku.



Výkr.15

J) Spojenie dvoch elementov korpusu cd

Použite skrutky 3,5 x 9,5mm a priskrutkujte oba elementy (Výkr. 13).



Ochranná škatuľa

Výkr.14

L) Pripojenie zväzku cd

Bielu zástrčku odpovedajúcu za napájanie umiestite v príslušnej zásuvke (výkr. 15).

MONTÁŽ

Pripojenie k elektrickej sieti a kontrola činnosti

Po pripojení k elektrickej sieti (v súlade so skôr určenými požiadavkami) skontrolujte, či funguje osvetlenie odsávača, ako aj či správne funguje jeho motor. Po inštalovaní odsávača musí byť zásuvka uzemnená a prístupná pre odpojenie zástrčky od napájania.

Nastavenie pracovného režimu kuchynského odsávača

Nastavenie režimu odsávania kuchynského odsávača

V priebehu pracovného režimu odsávania odsávača je vzduch odvádzaný navonok špeciálnym kanálom. Pri tomto nastavení odstráňte eventuality uhlíkový filter. Odsávač je pripojený k otvoru odvádzajúcemu vzduch navonok prostredníctvom pevného alebo elastického potrubí priemeru 150 a odpovedajúcich svoriek do potrubia, ktoré je potrebné zakúpiť v predajniach s inštalačnými materiálmi. Pripájanie poverte kvalifikovanému inštalatérovi.

Nastavenie pracovného režimu odsávača ako absorbenta pachov

V tejto pracovnej verzii sa prefiltrovaný vzduch vracia späť do miestnosti prostredníctvom obojstranného výrezu otvorov umiestneného v hornom komíne. Pri tomto nastavení zamontujte uhlíkový filter.

rýchlosti ventilátora

Najnižšiu a strednú rýchlosť používajte v normálnych pracovných podmienkach, ako aj malej koncentrácii pár, zatiaľ čo najvyššiu rýchlosť (TURBO) používajte len pri silnej koncentrácii kuchynských pár, napr. v priebehu smaženia, alebo grilovania.

OBSLUHA

Bezpečnosť užívateľa

Bezpodmienečne dodržujte bezpečnostné pokyny, ktoré sú uvedené v tomto návodu!

Tento spotrebič nie je určený pre užívanie osobami (v tom deťmi) o obmedzených fyzických, mentálnych alebo psychických schopnostiach, alebo pre osoby bez skúseností či znalostí spotrebiča, ledaže obsluha prebieha pod dozorom alebo v súlade s návodom na obsluhu odovzdaným im osobami, ktoré sú zodpovedné za ich bezpečnosť.

Protitukový filter, ako aj aktívny uhlíkový filter musí byť vymieňaný v súlade s pokynmi výrobcu alebo častejšie v prípade intenzívnej exploatácie (viac ako 4 hodiny denne).

V prípade používania plynového šporáku, nie je dovolené ponechávať otvorený plameň. V priebehu odoberania nádob z plynu je potrebné nastaviť minimálnu veľkosť plameňa.

Vždy náleží kontrolovať, či plameň neprekračuje nádobu, pretože to spôsobuje zbytočné straty energie a nebezpečnú koncentráciu tepla. Nepoužívajte odsávač k iným cieľom, ako k tým ku ktorým je určený.

Obsluha

Ovládací panel (Výkr. 16)

Kuchynský odsávač je vybavený 5 pracovnými rýchlosťami ventilátora. Rýchlosť ventilátora je nutné zvoliť v závislosti od intenzity varenia. Aby naštartovať ventilátor odsávača stlačte tlačidlo "⏻" na ovládacím paneli (výkr. 16).

Pracovná rýchlosť ventilátora sa zvyšuje niekoľkonásobným stlačením tlačidla ">", zníženie rýchlosti ventilátora prebieha prostredníctvom stlačenia tlačidla "<".

Po zapnutie odsávača, ventilátor vždy začína prácu na druhom rýchlostnom stupni.

Tlačidlo "⏻", slúži k oneskorenému vypnutiu spotrebiča.

Táto funkcia bude naštartovaná prostredníctvom stlačenia tlačidla "⏻", vypnutie spotrebiča nastúpi po 15 minútach od tohto momentu.

Keď bude funkcia oneskoreného vypnutia aktivovaná, displej to signalizuje blikaním číslice na displeji a ventilátor odsávače bude vypnutý po 15 minútach.


Odporúča sa používať tejto funkcie odsávača ešte niekoľko minút po ukončení varenia s cieľom odstránenia zvyškov pachu a pary z kuchyne.



Výkr.16

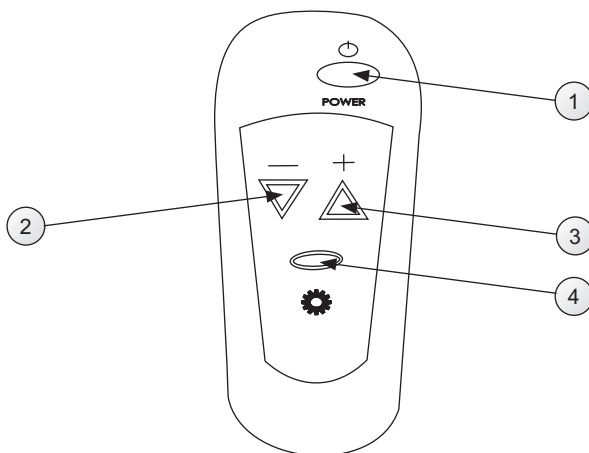
OBSLUHA

Osvetlenie

Kuchynský odsávač má halogénové osvetlenie. Zapínanie a vypínanie osvetlenie prebieha prostredníctvom stlačenia tlačidla "  " na ovládacom paneli (výkr. 2 poz. 3).

Ovládač diaľkového ovládania

Kuchynský odsávač je vybavený ovládačom diaľkového ovládania. Funkcie ovládače sú opísané dole:



1. zapnutie/vypnutie motora
2. zníženie rýchlosti ventilátora
3. zvýšenie rýchlosti ventilátora
4. zapnutie/vypnutie osvetlenie

Po stlačení tlačidla „POWER“ motor odsávača začne pracovať na druhom rýchlostnom stupni. Osvetlenie odsávače je možné zapnúť nezávisle od tlačidla „POWER“

Aby plne využívať funkcie ovládača diaľkového ovládania je potrebné:

- Na zadnom povrchu ovládača sa nachádza zaslepený otvor na batérie, jemne odohnite západku a stiahnite klapku.
- Umiestíte batérie v ovládaču v súlade s označením vo vnútri ovládača
- Uzavríte klapku ovládača.
- Nasmerujete ovládač vo smere prednej časti kuchynského odsávača.



Medzi ovládačom a senzorom sa nemôžu nachádzať žiadne prekážky, Svetlo žiaroviek môže rušiť komunikáciu medzi ovládačom a odsávačom.

ČISTENIE A ÚDRŽBA

Konzervácia

Pravidelná koncentrácia a čistenie zariadenia zabezpečí dobrú a bezporuchovú prácu odsávača, ako aj predĺži jeho trvanlivosť. Venujte špeciálnu pozornosť, aby protitukový filter a filter s aktívnym uhlím boli čistené a vymieňané v súlade s pokynmi výrobcu. V priebehu čistenia a konzervácie odsávač odpojte od elektrickej siete.

Hliníkový tukový filter

Filter musí byť čistený pokiaľ sa na displeji objaví symbol " ⚡ ", priemerne po 2-3 týždňoch.

Aby vypnúť hore uvedený symbol (po vyčistení filtrov a ich spätným namontovaním) pridržte 3 sekundy tlačidlo označené symbolom " Ⓢ " (odsávač nemôže byť v pracovnom stave). Po tejto činnosti sa objaví symbol "E" a spotrebič môže byť používaný obvyklým spôsobom.

Ak chcete používať spotrebič bez odstraňovanie z displeja symbolu " ⚡ " - stlačte tlačidlo označené symbolom " Ⓢ ". označenie rýchlosti sa ukáže 1 sekundu, potom sa objaví symbol " ⚡ " a motor bude ďalej pracovať.

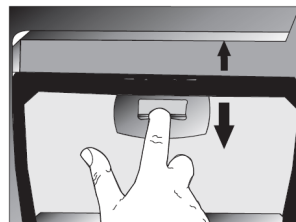
POZNÁMKA: Symbol " ⚡ " sa ukazuje po 60 hodinách používania motoru spotrebiča.

Tukový filter musí byť čistený mytím v umývačke riadu (maximálna teplota mytia je 60 stupňov C) alebo ručne s použitím jemného detergentu alebo tekutého mydla.

Demontáž hliníkového tukového filtra:

Demontáž filtra (výkr. 17) prebieha následne:

- Opustenie krytu prívodu vzduchu (zachovajte špeciálnu opatnosť, aby nevysunúť kryt úplne)
- uvoľnenie západky zámka,
- vybratie hliníkového tukového filtra z teleskopickéj vodiacej lišty.



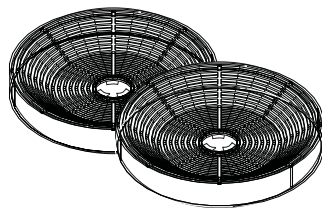
Výkr.17

ČISTENIE A ÚDRŽBA

Uhlíkový filter (len vo verzii s pohlcovačom)

Činnosť.

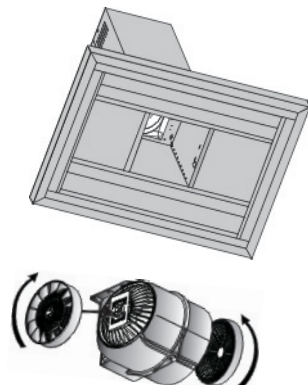
Uhlíkový filter (2 kusy)- výkr. 18- používa sa výlučne vtedy, keď odsávač pracuje ako pohlcovač a nie je pripojený k ventilačnému kanálu. Filter s aktívnym uhlím má schopnosť pohlcovania pachov až do svojho nasýtenia. Nie je tiež vhodný do mytia, ani k regenerácii a musí byť vymieňaný najmenej jedenkrát za 3 až 5 mesiacov, alebo častejšie v prípade výnimočne intenzívneho používania.



Výkr.18

Výmena

1. Opustiť kryt prívodu vzduchu
2. Snímate kovové tukové filtre (výkr. 19),
3. Na mriežky prívodu vzduchu do motoru naložte vyduťým povrchom uhlíkové filtre (Výkr. 18),
4. Naskrutkujte filtre na vystávajúce bajonety,
5. Zamontujte opätovne hliníkové tukové filtre.

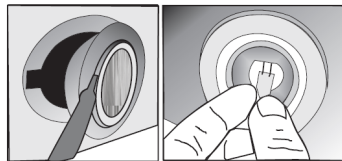


Výkr.19

Osvetlenie

Dlhšie používanie výrobku spôsobuje rast teploty lúč. POZOR dotknutí lúč hrozí vážnym úrazom a popálením ruky. Aby vymeniť halogénovú žiarovku 20W je potrebné:

- naddvihnite a vyjmite prstenec objímajúci sklo halogénu pomocou hladkého náradí alebo skrutkovača, Vymeňte žiarovku, používajúce k tomu handričku alebo papier.
- opätovne namontujte prstenec spolu so sklom postupujúc v obrátenom poradí.



Výkr.20

POZOR: Je nutné venovať pozornosť, aby sa žiaroviek halogénu bezprostredne nedotýkať prstami.

ČISTENIE A KONZERVÁCIA

Čistenie

V priebehu normálneho čistenia odsávača nepoužívajte:

- namočených handričiek alebo hubiek a ani vodného prúdu.
- rozpúšťadlá ani alkohol, pretože môžu zmatnieť lakované povrchy.
- žieravé substancie, zvlášť povrchov vyrobených z nehrdzavejúcej oceli.
- používajte tvrdú, drsnú handričku

Odporúča sa používanie vlhkej handričky a neutrálnych mycích prostriedkov.

OCHRANA ŽIVOTNÉHO PROSTREDIA

ROZBALENIE



Zariadenie bolo na čas prepravy zabezpečené obalom proti poškodeniu. Prosíme Vás, aby ste po rozbalení zariadenia zlikvidovali časti obalu spôsobom, ktorý neohrozuje životné prostredie.

Materiály použité na balenie nie sú škodlivé pre životné prostredie, sú 100 % recyklovateľné a označené príslušným symbolom.

Pozor! Obalový materiál (polyetylénové vrecúška, kúsky polystyrénu a pod.) treba počas rozbalovania udržiavať mimo dosahu detí.

VYRADENIE Z PREVÁDZKY



Po ukončení obdobia užívania nesmie byť tento výrobok likvidovaný prostredníctvom bežného komunálneho odpadu, ale treba ho odovzdať na miesto zberu a recyklácie elektrických a elektronických zariadení. Informuje o tom symbol umiestnený na výrobku, návode na obsluhu

alebo obale.

Materiály použité v zariadení sú vhodné na opätovné využitie v súlade s ich označením. Vďaka širokým možnostiam opätovného využitia materiálov opotrebovaných zariadení významne prispievate k ochrane nášho životného prostredia.

Informácie o príslušnom mieste likvidácie opotrebovaných zariadení Vám poskytne orgán obecnej správy.

Vyhlasenie výrobcu

Výrobca týmto vyhlasuje, že výrobok spĺňa dôležité požiadavky nasledujúcich európskych smerníc:

- *smernica pre nízke napätie 73/23/EEC*
- *smernica elektromagnetickej kompatibility 89/336/EEC,*

*a preto výrobok získal označenie **CE** a bolo preň vydané Vyhlasenie o zhode, a toto vyhlásenie bolo sprístupnené orgánom obchodnej inšpekcie.*

**Záruční a pozáruční servis spotřebičů značky Amica zajišťuje
firma Martykán servis v ČR a Fastplus v SR a jejich servisní střediska.**

Martykán servis

Zámecká 3

698 01 Veselí nad Moravou

Tel: 518 324 555

e-mail: servis@martykanservis.cz

www.martykanservis.cz

Fastplus s.r.o.

Na pántoch 18

831 06 Bratislava - Rača

Tel: 2 4910 5853-54

www.fastplus.sk
