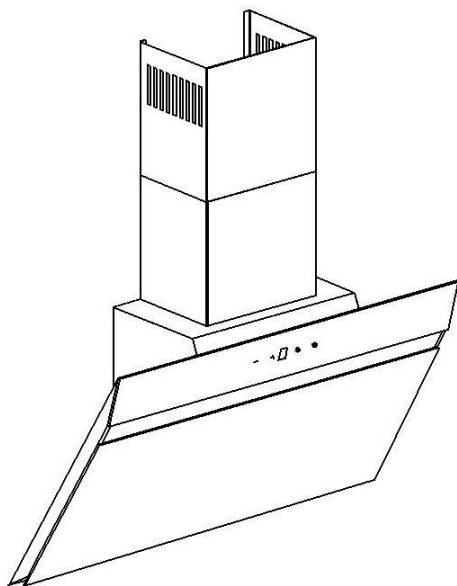


# Amica



OKC 654S

## INSTRUKCJA OBSŁUGI

PL

Okap nadkuchenny.....5



*Okap należy używać dopiero po przeczytaniu tej instrukcji*

## NÁVOD K OBSLUZE

CZ

Kuchyňského odsavače.....11



*Odsavač používejte teprve po přečtení tohoto návodu!*

## NÁVOD NA OBSLUHU

SK

Kuchynského odsávača.....17



*Odsávač používajte iba po prečítaní tohto návodu!*

Szanowni Państwo,

Staliście się Państwo użytkownikami najnowszej generacji okapu kuchennego. Okap ten został zaprojektowany i wykonany specjalnie z myślą o spełnieniu Państwa oczekiwań i z pewnością będzie stanowić część nowoczesnie wyposażonej kuchni. Zastosowane w nim nowoczesne rozwiązania konstrukcyjne i użycie najnowszej technologii produkcji, zapewniają mu wysoką funkcjonalność i estetykę. Przed przystąpieniem do montażu okapu prosimy o dokładne zapoznanie się z treścią niniejszej instrukcji. Dzięki temu unikną Państwo błędnej instalacji i obsługi okapu. Życzymy satysfakcji i zadowolenia z wyboru okapu naszej firmy



**Uwaga!**

**Wyrób przeznaczony jest wyłącznie do użytku domowego.**

Producent zastrzega sobie możliwość dokonywania zmian nie wpływających na działanie urządzenia. Dopuszczalne są zmiany w wyposażeniu, wystroju wewnętrznym i zewnętrznym wyrobu, nie wpływające na jego funkcjonalność i bezpieczeństwo.

## ZÁKLADNÍ INFORMACE

Vážení kupující,

Stali jste se uživateli nejnovější generace kuchyňských digestoří. Digestoř byla zaprojektována a vyrobena především proto, aby splnovala Vaše očekávání a zcela určitě bude součástí moderně vybavené kuchyně. Použitá v ní nejnovější konstrukční řešení a technologie zajišťují vysokou funkčnost a estetiku. Před začátkem montáže prosíme o důkladné seznámení se s obsahem tohoto návodu. Díky tomu předejdete chybnému zainstalování a obsluze digestoře. Přejeme Vám spokojenost a příjemný pocit z volby této digestoře.



**Pozor!**

**Kuchyňský odsavač je určený pouze pro použití v domácnosti.**

Výrobce si vyhrazuje možnost provádění změn, jež neovlivňují činnost zařízení.

## VŠEOBECNÉ INFORMÁCIE

Vážení kupujúci,

Stali ste sa užívateľmi najnovšej generácie kuchynských digestorov. Digestor bol navrhnutý a vyrobený tak, aby spĺňal vaše nároky a stal sa súčasťou moderne vybavenej kuchyne. Moderné konštrukčné riešenie a technológie použité pri výrobe zaisťujú vysokú účinnosť a estetické pôsobenie. Pred začatím montáže preštudujte láskavo dôkladne tento návod. Len tak predídete chybám pri inštalácii a obsluhu digestora. Prajeme vám mnoho spokojnosti s našim výrobkom.



**POZOR!**

**Kuchyňský odsavač je určený pouze pro použití v domácnosti.**

Výrobca neodpovedá za žiadne poškodenie, ktoré vzniklo v dôsledku montáže a používania v nesúlade s návodom na obsluhu.

**SPIS TREŚCI****PL**

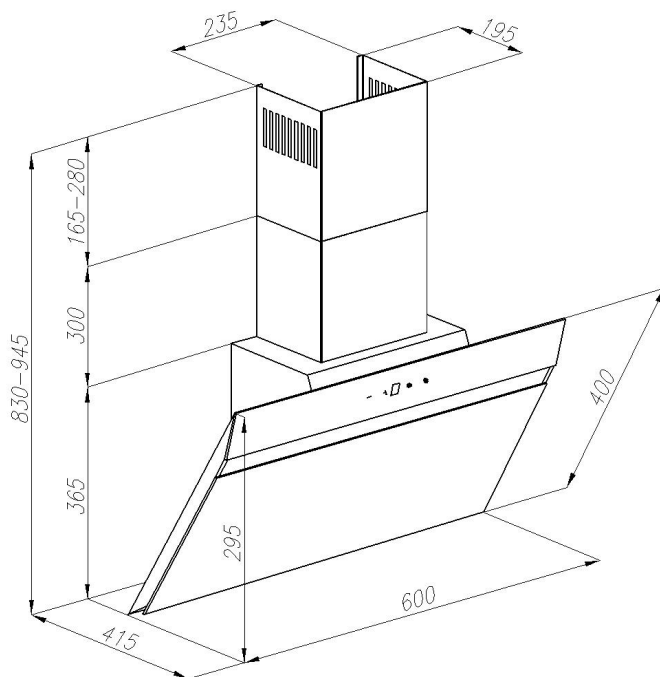
I CHARAKTERYSTYKA	5
II WYPOSAŻENIE	5
III DANE TECHNICZNE	5
IV WARUNKI EKSPLOATACJI	6
V MONTAŻ	7
VI OBSŁUGA I KONSERWACJA	8
VII GWARANCJA I OBSŁUGA POSPRZEDAŻNA	10

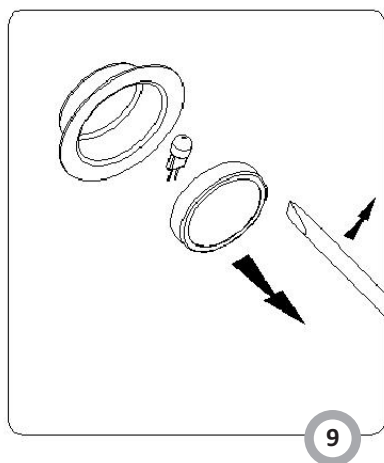
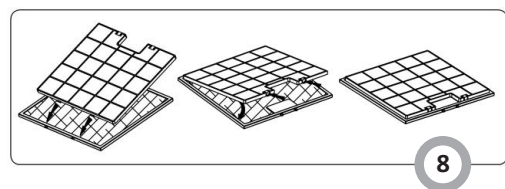
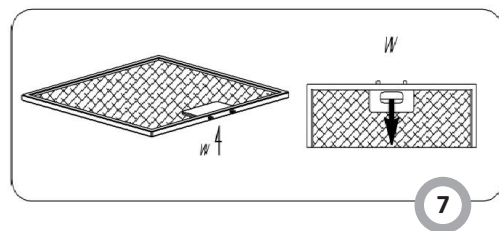
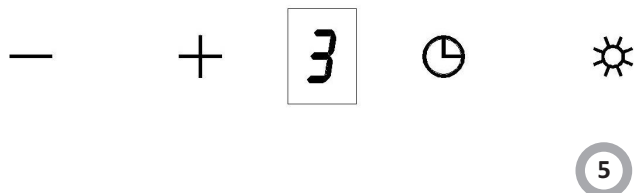
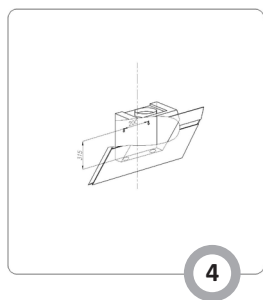
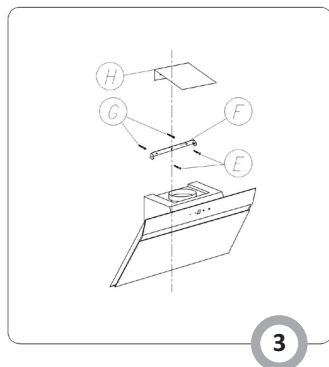
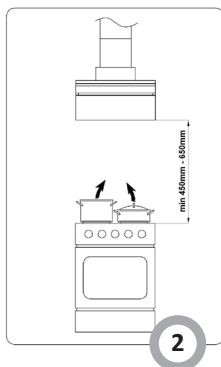
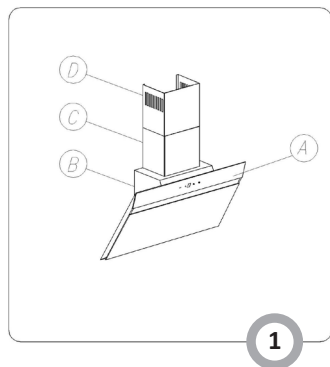
**OBSAH****CZ**

I CHARAKTERYSTIKA	11
II VYBAVENÍ	11
III TECHNICKÉ ÚDAJE	11
IV Bezpečnostní pokyny	12
V MONTÁŽ	13
VI OBSLUHA A ÚDRŽBA	14
VII ZÁRUKA A POPRODEJNÍ SERVIS	16

**OBSAH****SK**

I CHARAKTERISTIKA	17
II VYBAVENIE	17
III TECHNICKÉ ÚDAJE	17
IV EXPLOATAČNÉ PODMIENKY	18
V MONTÁŽ	19
VI OBSLUHA A ÚDRŽBA	20
VII ZÁRUKA A POPREDAJNA OBSLUHA	22





Okap nadkuchenny służy do usuwania oparów kuchennych. Wymaga on zainstalowania przewodu odprowadzającego powietrze na zewnątrz. Długość przewodu (najczęściej rura Ø 150 lub 120mm) nie powinna być dłuższa niż 4-5 m. Po zainstalowaniu filtra z węglem aktywnym okap może pracować jako pochłaniacz zapachów. W tym przypadku nie wymaga się instalowania przewodu odprowadzającego powietrze na zewnątrz, zaleca się natomiast montaż kierownicy wydmuchu powietrza. Okap nadkuchenny jest urządzeniem elektrycznym wykonanym w klasie ochrony przeciwporażeniowej podanej w tabeli ze specyfikacją techniczną. Okap posiada niezależne oświetlenie oraz wentylator wyciągowy z możliwością ustawienia jednej z trzech prędkości obrotowych. Okap jest przeznaczony do trwałego zamocowania na pionowej ścianie ponad kuchenką gazową lub elektryczną.

## II WYPOSAŻENIE

Okap nadkuchenny jest złożony z następujących elementów (Rys. 1 oraz 3):

1. Korpusu okapu wraz z szybą A, wyposażonego w światła i zespół wentylatora,
2. Maskownicy ozdobnej złożonej z: komina górnego C i komina dolnego B,
3. Wieszaka ściennego okapu F i wieszaka górnego maskownicy D,
4. Kierownicy wydmuchu powietrza E,
5. Zestawu kołków montażowych.

## III DANE TECHNICZNE

Typ okapu	<b>OKC 654S</b>
Napięcie zasilania	AC 230V ~50Hz
Silnik wentylatora	1
Oświetlenie	2x20W
Ilość filtrów tłuszcz.	1
Stopnie prędkości	3
Szerokość [cm]	60
Głębokość [cm]	41,5
Wysokość [cm]	83-94,5
Wylot [Ø mm]	120 lub 150
Wydajność [m <sup>3</sup> /h]	Max 600
Pobór mocy [W]	160
Głośność [dBA]	Max. 55,6
Waga [kg]	~16,8
Klasa ochrony przeciwporażeniowej	II
Rodzaj pracy	Wyciąg lub pochłaniacz
Kolor	Stal nierdzewna INOX

1. Okap nadkuchenny, służy do usuwania oparów kuchennych na zewnątrz, należy podłączyć go do odpowiedniego kanału wentylacyjnego (nie podłączać do kanałów kominowych, dymowych lub spalinowych, będących w eksploatacji).
2. Urządzenie należy zamontować na wysokości, co najmniej 450 mm od elektrycznej płyty kuchennej i 650 mm od kuchni gazowej. Jeżeli w instrukcjach instalowania urządzeń gazowych podano większą odległość, należy to uwzględnić.
3. Pod okapem kuchennym nie wolno pozostawiać odkrytego płomienia, podczas zdejmowania naczyń z nadpalnika, należy ustawić minimalny płomień.
4. Potrawy przygotowywane na tłuszczach powinny być stale nadzorowane, gdyż przegrzany tłuszcz może się łatwo zapalić.
5. Filtr przeciw tłuszczowy do okapu kuchennego należy czyścić, co najmniej, co 1 miesiąc, gdyż nasycony tłuszczem jest łatwopalny.
6. Przed każdą operacją czyszczenia, wymianą filtra lub przed podjęciem prac naprawczych, należy wyjąć wtyczkę urządzenia z gniazdka.
7. Jeżeli w pomieszczeniu, oprócz okapu, eksploatuje się inne urządzenia o zasilaniu nieelektrycznym (np. piece na paliwa ciekłe, grzejniki przepływowe, termy), należy zadbać o wystarczającą wentylację (dopływ powietrza). Bezpieczna eksploatacja jest możliwa, gdy przy jednoczesnej pracy okapu i urządzeń spalających, zależnych od powietrza w pomieszczeniu, w miejscu ustawienia tych urządzeń panuje podciśnienie najwyżej 0,004 milibara (ten punkt nie obowiązuje, gdy okap nadkuchenny jest użytkowany jako pochłaniacz zapachów).
8. Przy podłączeniu do sieci 230 V wymagane jest podłączenie do sprawnego gniazda elektrycznego.
9. Okap nie powinien służyć jako płaszczyna podparcia dla osób znajdujących się w kuchni.
10. Okap powinien być często czyszczony zarówno na zewnątrz jak i od wewnątrz (PRZYNAJMNIEM RAZ W MIESIĄCU, z zachowaniem wskazówek dotyczących konserwacji podanych w niniejszej instrukcji). Nieprzestrzeganie zasad dotyczących czyszczenia okapu oraz wymiany filtrów powoduje powstanie zagrożenia pożarem.
11. Jeżeli przewód zasilający ulegnie uszkodzeniu, to powinien być wymieniony w specjalistycznym zakładzie naprawczym.
12. Dostępne części okapu mogą się nagrzewać w przypadku korzystania z urządzeń do gotowania.

Producent nie ponosi żadnej odpowiedzialności za ewentualne szkody lub pożary spowodowane przez urządzenie a wynikające z nieprzestrzegania zaleceń podanych w niniejszej instrukcji.

## ROZPAKOWANIE

Urządzenie na czas transportu zostało zabezpieczone przed uszkodzeniem. Po rozpakowaniu urządzenia prosimy Państwa o usunięcie elementów opakowania w sposób nie zagrażający środowisku. Wszystkie materiały zastosowane do opakowania są nieszkodliwe dla środowiska naturalnego, w 100% nadają się do odzysku i oznakowano je odpowiednim symbolem.



**Uwaga! Materiały opakowaniowe (woreczki polietylenowe, kawałki styropianu itp.) należy w trakcie rozpakowywania trzymać z dala od dzieci.**

## ZALECENIA:

1. Sprawdzić, czy napięcie podane na tabliczce znamionowej odpowiada miejscowym parametrom zasilania.
2. Przed montażem rozwinąć i wyprostować przewód sieciowy.
3. Niniejszy sprzęt nie jest przeznaczony do użytkowania przez osoby (w tym dzieci) o ograniczonej zdolności fizycznej, czuciowej lub psychicznej, lub osoby o braku doświadczenia lub znajomości sprzętu, chyba że odbywa się to pod nadzorem lub zgodnie z instrukcją użytkowania sprzętu, przekazanej przez osoby odpowiadające za ich bezpieczeństwo.



**Należy zwracać uwagę na dzieci, aby nie bawili się okapem.**



**UWAGA: przed podłączeniem okapu do zasilania sieciowego i sprawdzeniem jego prawidłowego działania należy zawsze skontrolować czy kabel zasilania został prawidłowo zainstalowany i NIE został przynięciony przez okap w trakcie czynności montażowych.**

W celu zamontowania okapu należy wykonać następujące czynności (Rys. 2):

1. Zaznaczyć na uprzednio przygotowanym papierowym szablonie rozstaw otworów mocowania okapu.
2. Zaznaczyć rozstaw na ścianie uwzględniając minimalną odległość okapu od płyty roboczej kuchenki (Rys.2)
3. Wywiercić otwory w ścianie o średnicy odpowiadającej kołkom i wkręcić kołki montażowe (Rys.3 poz. G i E).
4. Zawiesić korpus okapu (Rys 1 poz. A)
5. Podłączyć okap do przewodu wentylacyjnego.
6. Podłączyć okap do sieci elektrycznej.
7. Na odpowiedniej wysokości zamontować wieszak górny maskownicy (Rys 3 poz. F)
8. Zamontować teleskopowe maskownice kominu (Rys 1 poz. B i C)

#### Montaż okapu (Rys. 4).

- a) Zaznaczyć na ścianie pionową linię oznaczającą środek płyty kuchennej,
- b) Do ściany przyłożyć uprzednio przygotowany, papierowy szablon, ustawić go symetrycznie według linii środkowej, przy czym odległość między otworami a płytą grzejną powinna wynosić min. 980 mm, wstępnie go wypoziomować, zaznaczyć na ścianie rozstaw otworów montażowych,
- c) Wywiercić zaznaczone na ścianie otwory używając wiertła o średnicy odpowiadającej załączonym kołkom rozporowym (Rys. 3 poz. G i H), wbić kołki  
a następnie przykręcić wkręty do ściany okap,
- d) Jeżeli okap będzie pracował jako wyciąg, to należy zamontować odpowiedni przewód odprowadzający powietrze do kanału wentylacyjnego,
- e) Jeżeli okap będzie pracował jako pochłaniacz, to wraz z wieszakiem górnym (Rys. 1 poz. F) należy zamontować kierownicę powietrza (Rys. 3 poz. E), która będzie odfiltrowane przez filtr węglowy powietrze kierowała poprzez boczne kratki wylotowe maskownicy górnej (Rys. 1 poz. D) z powrotem na kuchnię,
- f) Na odpowiedniej wysokości zamontować wieszak górny maskownicy (Rys 3 poz. F),
- g) Na zawieszony okap nałożyć obie teleskopowe maskownice (Rys. 1 poz. C i D) i rozsunąć je do wymaganej wysokości,
- h) Przymocować za pomocą wkrętów maskownicę górną (Rys. 1 poz. D) do wieszaka górnego (Rys 3 poz. F)
- i) Podłączyć okap do sieci elektrycznej.

#### Podłączenie do sieci elektrycznej i kontrola działania

Po podłączeniu do sieci elektrycznej (zgodnie z określonymi wcześniej wymaganiami) należy sprawdzić czy działa oświetlenie okapu oraz czy prawidłowo pracuje jego silnik.  
Po zainstalowaniu okapu gniazdo powinno być dostępne w celu odłączenia wtyczki od zasilania.

#### Ustawienie trybu pracy okapu kuchennego

##### Ustawienie wyciągowego trybu pracy okapu

W trakcie wyciągowego trybu pracy okapu powietrze odprowadzane jest na zewnątrz specjalnym przewodem. Przy tym ustawieniu należy usunąć ewentualny filtr węglowy.  
Okap jest podłączony do otworu odprowadzającego powietrze na zewnątrz za pomocą sztywnego lub elastycznego przewodu o średnicy 150 lub 120 mm i odpowiednich zacisków do przewodów, które należy nabyć w placówkach z materiałami instalacyjnymi.  
Podłączenie należy zlecić wykwalifikowanemu instalatorowi.

##### Ustawienie trybu pracy okapu jako pochłaniacz zapachów

W tej opcji pracy przefiltrowane powietrze wraca z powrotem do pomieszczenia poprzez obustronne wycięcia otworów usytuowane w kominie górnym.  
Przy tym ustawieniu należy zamontować filtr węglowy oraz zaleca się zamontować kierownicę wydmuchu powietrza (Rys 1. poz. F).

#### Prędkości wentylatora

Prędkości najniższą i średnią stosuje się przy normalnych warunkach oraz małym natężeniu oparów, natomiast prędkość najwyższą stosować tylko przy dużym stężeniu oparów kuchennych, np. podczas smażenia, czy grillowania.

## 1. Bezpieczeństwo użytkownika

Należy bezwzględnie przestrzegać zaleceń bezpieczeństwa podanych w niniejszej instrukcji! Opakowanie są wykonane z materiałów nadających się do powtórnego przetworzenia. Przed przystąpieniem do eksploatacji urządzenia należy usunąć opakowanie i pozbyć się go zgodnie z przepisami. Uwaga: Opakowanie może być niebezpieczne dla dzieci. Filtr przeciwłuszczowy oraz filtr z węglem aktywnym powinny być czyszczone lub wymieniane, wg zaleceń producenta, lub częściej w razie intensywnego użytkowania (ponad 4 godziny dziennie). W przypadku użytkowania kuchenki gazowej nie wolno pozostawiać odkrytego płomienia. Podczas zdejmowania naczyń z nad gazu należy ustawić minimalną wielkość płomienia. Zawsze należy sprawdzać czy płomień nie wykracza poza naczynie, gdyż powoduje to niepożądane straty energii i niebezpieczną koncentrację ciepła. Nie należy używać okapu do celów innych niż te, do których jest on przeznaczony.

## 2. Obsługa

### 2.1 Panel sterowania

Działanie okapu jest kontrolowane za pomocą przełącznika zespolonego (Rys. 5)

- Pole „-” i „+” - służą do regulacji prędkości wentylatora w zakresie od 1 do 3,
- Pole „+” - naciśnięcie zwiększa prędkość pracy wentylatora
- Pole „-” - naciśnięcie zmniejsza prędkość wentylatora,
  
- Pole zegara (Timer) - służy do programowania czasu wyłączenia pracy wentylatora (max 90 min.)

Pole oświetlenia - służy dołączenia i wyłączenia światła w okapie, niezależnie od pracy silnika. Krótkie naciśnięcie tego przycisku załącza / wyłącza oświetlenie, każde przytrzymanie ok. 2 sekund powoduje przejście natężenia oświetlenia z poziomu maksymalnego o poziom niższy

Funkcja programu (Przycisk programowania czasu wyłączenia okapu):

- Timer: istnieje możliwość zaprogramowania automatycznego wyłączenia się wentylatora okapu w czasie dowolnie wybranym z przedziału od 10 do 90 minut w 10-cio minutowych odstępach czasowych.

- Aby uruchomić funkcję programowania należy włączyć silnik okapu polem przycisku „+” na żądany bieg, a następnie nacisnąć pole programowania czasu wyłączenia okapu (symbol zegarka). Na wyświetlaczu pojawi się pulsująca cyfra 0, informując nas o wejściu sterownika w tryb programowania czasu. Następnie należy wybrać czas automatycznego wyłączenia silnika za pomocą pola „+”, pamiętając, że wskazana przez wyświetlacz cyfra, pomnożona przez 10-cio minutowy interwał czasowy i odpowiada czasowi opóźnionego wyłączenia silnika okapu (np. cyfra 1=10 min, cyfra 2=20 min, cyfra 3=30 min, itd.)

- Mając ustawioną wartość opóźnionego wyłączenia zatwierdzamy ją ponownie polem programowania czasu wyłączenia okapu (symbol zegarka), następnie wyświetlacz przestanie mrugać i wskaże nam wcześniej ustawiony bieg, a pulsująca kropka przy cyfrze biegu zasygnalizuje odmierzenie czasu wyłączenia silnika okapu. Zrezygnowanie z funkcji automatycznego wyłączenia się silnika okapu może nastąpić przez kolejne naciśnięcie pola programowania czasu wyłączenia okapu (symbol zegarka) w trakcie odmierzenia czasu.

Uwaga: Włączenie funkcji automatycznego wyłączenia (Timer) musimy wykonać w czasie do 20 sekund, w przeciwnym razie, kiedy nie zostanie wykonana żadna czynność, okap przejdzie automatycznie w tryb normalnej pracy. Elektronika zabezpieczona bezpiecznikiem 250V- 1,6A /szybki (wkładka topikowa szklana 5x20).



### 3. Konserwacja

Regularna konserwacja i czyszczenie urządzenia zapewni dobrą i bezawaryjną pracę okapu oraz przedłuży jego żywotność. Należy zwracać szczególną uwagę, aby filtr przeciw tłuszczowy i filtr z węglem aktywnym były czyszczone i wymieniane zgodnie z zaleceniami producenta.

#### 3.1 Metalowy filtr przeciw tłuszczowy

##### 1. Czyszczenie.

Filtr przeciw tłuszczowy powinien być czyszczony co dwa miesiące, podczas normalnej pracy okapu, w zmywarce do naczyń lub ręcznie przy użyciu łagodnego detergentu lub mydła w płynie.

##### 2. Wymiana (Rys 6).

Demontaż filtra odbywa się poprzez:

- zdemontowanie osłony filtra tłuszczu (Rys 6 poz. B)
- zdzienie dolnej osłony poprzez zwolnienie zatrzasku zamka,
- wyjęcie metalowego filtra przeciw tłuszczowego

#### 3.2. Filtr węglowy

##### Działanie.

Filtr węglowy stosuje się wyłącznie wtedy, kiedy okap nie jest podłączony do przewodu wentylacyjnego. Filtr z węglem aktywnym posiada zdolność pochłaniania zapachów aż do swego nasycenia. Nie nadaje się także do mycia ani do regeneracji i powinien być wymieniany, co najmniej raz na 2 miesiące lub częściej w wypadku wyjątkowo intensywnego użycia.

##### Wymiana (Rys. 8)

- odchylić (od dołu) dolną część szyby czaszy okapu (Rys.1. poz. A),
- Zdjąć metalowy filtr tłuszczowy,
- Osadzić w szczelinach wewnętrznych ramki filtra przeciw tłuszczowego uchwyty dolne filtra węglowego,
- Docisnąć górną część filtra węglowego do filtra przeciw tłuszczowego, aż do momentu zablokowania jego zatrzasków ,
- Zamontować ponownie metalowy filtr tłuszczowy.

#### 3.3. Oświetlenie.

Instalacja oświetleniowa składa się z dwóch halogenów o mocy 20 W.

W celu dokonania wymiany żarówki należy:

- Podważyć pierścień obejmujący szkło halogenu (Rys. 9) za pomocą płaskiego narzędzia lub śrubokrętu i przytrzymując go, wyjąć na zewnątrz.
- Wymienić żarówkę, używając do tego celu, szmatki lub papieru.
- Następnie ponownie zamontować pierścień, wraz z szybką postępując
- d) w sposób odwrotny.

Uwaga: Należy uważać, aby zakładana żarówkę halogenu nie dotykać bezpośrednio palcami!

#### 3.4. Czyszczenie

Podczas normalnego czyszczenia okapu nie należy:

- Używać namoczonych szmatek lub gąbek ani strumienia wody.
- Stosować rozpuszczalników ani alkoholu, ponieważ mogą one zmatowić lakierowane powierzchnie.
- Stosować substancji żrących, zwłaszcza do czyszczenia powierzchni wykonanych ze stali nierdzewnej.
- Używać twardej, szorstkiej szmatki

Zaleca się stosowanie wilgotnej szmatki oraz obojętnych środków myjących.

Filtr przeciw tłuszczowy powinien być czyszczony co miesiąc, poprzez mycie ręczne przy użyciu łagodnego detergentu lub mydła w płynie lub w zmywarce do naczyń (do 60°C). Po kilku myciach w zmywarce, kolor filtra aluminiowego może ulec zmianie. Zmiana koloru nie oznacza nieprawidłowości oraz konieczności jego wymiany.

### Gwarancja

Świadczenia gwarancyjne wykonywane są wg karty gwarancyjnej. Producent nie odpowiada za jakiegokolwiek szkody spowodowane nieprawidłowym postępowaniem z wyrobem.

### Obsługa posprzedażna

W przypadku gdy zaistnieją jakiegokolwiek problemy związane z użytkowaniem sprzętu Amica to nasze CENTRUM SERWISOWE zapewni Państwu szybką i w pełni profesjonalną pomoc. Chcemy bowiem wszystkim, którzy zaufali marce Amica zagwarantować pełen komfort korzystania z naszego wyrobu.



Po zakończeniu okresu użytkowania nie wolno usuwać niniejszego produktu poprzez normalne odpady komunalne, lecz należy go oddać do punktu zbiórki i recyklingu urządzeń elektrycznych i elektronicznych. Informuje o tym symbol, umieszczony na produkcie, instrukcji obsługi lub opakowaniu.

Zastosowane w urządzeniu tworzywa nadają się do powtórnego użycia zgodnie z ich oznaczeniem. Dzięki powtórnemu użyciu, wykorzystaniu materiałów lub innym formom wykorzystania zużytych urządzeń wnoszą Państwo istotny wkład w ochronę naszego środowiska.

Informacji o właściwym punkcie usuwania zużytych urządzeń udzieli Państwu administracja gminna.



#### Oświadczenie producenta

Producent deklaruje niniejszym, że wyrób ten spełnia zasadnicze wymagania wymienionych poniżej dyrektyw europejskich:

- dyrektywy niskonapięciowej 2006/95/WE,
- dyrektywy kompatybilności elektromagnetycznej 2004/108/WE
- dyrektywy ekoprojektowania 2009/125/WE

i dlatego wyrób został oznakowany **CE** oraz została wystawiona dla niego deklaracja zgodności udostępniana organom nadzorującym rynek.

Kuchyňský odsavač slouží k odstraňování kuchyňských pachů. Vyžaduje kanál, odvádějící vzduch zevnitř. Délka kanálu (trubka Ø 120 / Ø 150) by neměla být delší než 4-5 m. Po instalování filtru s aktivním uhlím může pracovat jako absorbent pachů. V tomto případě není vyžadován kanál odvádějící vzduch zevnitř. Kuchyňský odsavač je elektrické zařízení, které je vyrobeno v třídě protipožární ochrany uvedené v tabulce s technickými údaji. třídě ochrany proti úrazu elektrickým proudem. Právní předpisy vyžadují uzemnění. Výrobce odmítá jakoukoliv odpovědnost z titulu eventuálních škod, jaké mohou utrpět osoby nebo předměty v důsledku nedodržení povinností, jejichž splnění tyto předpisy vyžadují. Dodatečně je nutné zajistit možnost odpojení zařízení od elektrické sítě, vyjmutím zástrčky anebo vypnutím dvoupólového spínače. Odsavač vlastní nezávislé osvětlení jak rovněž odtahový ventilátor s možností nastavení jedné z pěti rychlostí otáčení. Odsavač je určený k stabilnímu připevnění na svislé stěně nad elektrickým anebo plynovým sporákem.

## II VYBAVENÍ

Kuchyňský odsavač se skládá z následujících elementů (Výkr. 1 a 3):

1. Tělesa odsavače spolu s tabulí A, vybaveného světly a soupravou ventilátoru,
2. Ozdobného krytu skládajícího se z : horního komína C a dolního komína B,
3. Nástěnného věšáku odsavače F a horního věšáku ozdobného krytu D,
4. Usměrňovací hlavice proudu vzduchu E,
5. Sady montážních hmoždinek.

## III TECHNICKÉ ÚDAJE

Typ	OKC 654S
Napájecí napětí	AC 230V ~50Hz
Motor ventilátoru	1
Osvětlení	2x20W
Počet protitukových filtrů	1
Rychlostní stupně	3
Šířka [cm]	60
Hloubka [cm]	41,5
Výška [cm]	83-94,5
Odtahový otvor [Ø mm]	120 lub 150
Výkonnost [m³/h]	Max 600
Příkon [W]	160
Hlasitost [dBA]	Max. 55,6
Hmotnost netto [kg]	~16,8
Třída ochrany proti úrazu elektrickým proudem	II
Druh práce	Odsavač anebo absorbent
Barva	Nerezavějící ocel INOX

1. Kuchyňský odsavač, který slouží k odstraňování kuchyňských pachů na zevnitř (práce jako odtah), připojte do příslušného ventilačního kanálu (nepřipojujte do komínových, kouřových anebo spalino- vých kanálů, jež jsou v exploataci).
2. Zařízení namontujte ve výšce alespoň 450 mm od elektrické varné desky a 650 mm od plynového sporáku. Pokud v montážních návodech k plynovým zařízením byla uvedena větší vzdálenost, ve- změte to v úvahu.
3. Pod kuchyňským odsavačem není možné ponechávat otevřený oheň. V průběhu odebírání nádob z hořáků nastavte minimální plamen.
4. Pokrmy připravované na tucích musí být pod neustálým dozorem, protože přehřátý tuk se může snadno vznítit.
5. Protitukový filtr do kuchyňského odsavače očistěte jedenkrát do měsíce. Filtr příliš silně nasycený je snadno zápalný.
6. Před každou operací výměny filtru nebo před zahájením oprav, vyjměte zástrčku zařízení ze zásuvky
7. Jestliže se v místnosti, mimo odsavače, exploatuje jiné zařízení o neelektrickém napájení energií (např. pečení trouby na tekuté palivo, průtokové ohřivače, termy), postarejte se o dostatečnou ventilaci (přívod vzduchu). Bezpečná exploatace je možná, pokud při současné práci odsavače a spalujících zařízení, závislých na vzduchu v místnosti, ve které jsou ustaveny, panuje podtlak nejvíce 0,004 mili- baru (ten bod je neplatný, pokud je kuchyňský odsavač používán jako absorbent pachů).
8. Při připojení k síti 230 V je vyžadované připojení k správně fungující, uzemněné a zabezpečené pojistkou 10 A elektrické zásuvce.
9. Odsavač nesmí sloužit jako plocha podpory pro osoby nacházející se v kuchyni.
10. Odsavač musí být často čištěn jak zevnitř, tak i vevnitř (NEJMÉNĚ JEDNOU MĚSÍČNĚ, při do- držování pokynů týkajících se údržby, uvedených v tomto návodu). Nedodržování zásad týkajících se čištění odsavače, jak rovněž výměny filtrů může způsobit vznik ohrožení požárem.
11. Jestliže bude napájecí vodič poškozený, musí být vyměněn v specializovaném opravářském podniku.
12. Přístupné části odsavače se mohou zahřívat v případě používání ze spotřebičů pro vaření.

Výrobce nenese žádnou odpovědnost za eventuální škody anebo požáry způsobené zařízením a vyplývajícím z nedodržování pokynů uvedených v tomto návodu.

## ROZBALENÍ

Zařízení bylo na dobu přepravy zabezpečeno obalem proti poškození. Prosíme Vás, aby jste po rozbalení zařízení zlikvidovali části Obr.obalu způsobem, který neohro- žuje životní prostředí. Veškeré materiály použité k balení nejsou škodlivé pro životní prostředí, jsou 100 % recyklovatelné a označené příslušným symbolem.



**Pozor! Obalový materiál (polyetylenové sáčky, kousky polystyrenu apod.) je třeba během rozbalování udržovat mimo dosah dětí.**

## POKYNY:

1. Zkontrolujte, zda napětí uvedené na výrobním štítku odpovídá místním parametrům napájení.
2. Před montáží rozvíňte a narovnejte síťový vodič.
3. Tento spotřebič není určený pro používání osobami (v tom dětmi) s omezenou fyzickou, mentální anebo psychickou schopností, anebo nezkušenými osobami bez zkušeností s obsluhou spotřebiče, leda, že to probíhá pod dozorem anebo v souladu s návodem obsluhy spotřebiče, odevzdané osobami odpovědnými za jejich bezpečnost.



**Věnujte pozornost dětem,  
aby si nehráli s odsavačem.**



**POZOR: před připojením odsavače k síťovému napájení a kontrolou jeho bezchybné činnosti vždy zkontrolujte, zda napájecí kabel byl správně instalovaný a nebyl přiskřip- nutý v průběhu montážních prací.**

Pro zamontování odsavače vykonajte následující činnosti (Výkr. 2):

1. Označte na dřívě připravené papírové šabloně odstupy otvorů pro připevnění odsavače.
2. Zaznamenejte odstupy na stěně se zohledněním minimální vzdálenosti odsavače od pracovní desky sporáku (Výkr.2)
3. Vyvrtejte otvory ve stěně s průměrem odpovídajícím hmoždinkám a vložte hmoždinky (Výkr.3 poz. G a E).
4. Zavěste těleso odsavače (výkr. 1 poz. A)
5. Odsavač připojte k ventilačnímu potrubí.
6. Odsavač připojte do elektrické sítě.
7. V příslušné výšce zamontujte horní věšák ozdobného krytu (výkr. 3 poz. F)
8. Zamontujte teleskopický ozdobný kryt komínu (výkr. 1 poz. B a C)

#### Montáž odsavače (Výkr. 4).

- a) Označte na stěně svislou linii označující střed kuchyňského sporáku.
- b) Přiložte ke stěně dřívě připravenou papírovou šablonu, ustavte ji symetricky podél střední linie, přičemž vzdálenost mezi otvory a výševnou deskou musí být minimálně 980 mm, zhruba ji zniwelujte a označte na stěně odstupy montážních otvorů.
- c) Vyvrtejte na stěně vrtákem o průměru odpovídajícím připojeným hmoždinkám označené otvory na stěně (výkr. 3 poz. G a H), vbijte hmoždinky a poté přišroubujte ke stěně odsavač.
- d) Jestliže odsavač bude pracovat jako odtah, je nutné zamontovat odpovídající potrubí odvádějící vzduch do ventilačního kanálu.
- e) Jestliže odsavač bude pracovat jako absorbent, to spolu s horním věšákem (výkr. 1 poz. F) je nutné zamontovat usměrňovací hlavici proudu vzduchu (Výkr. 3 poz. E), která bude vzduch filtrovaný přes uhlíkový filtr bočními výstupními mřížkami horního ozdobného krytu (výkr. 1 poz. D) vracet zpět do kuchyně.
- f) V odpovídající výšce zamontujte horní věšák ozdobného krytu (výkr. 3 poz. F).
- g) Na zavěšený odsavač naložte oba teleskopické ozdobné kryty (výkr. 1 poz. C a D) a rozsuňte je do požadované výšky.
- h) Pomocí vrutů připevněte horní ozdobný kryt (výkr. 1 poz. D) k hornímu věšáku (výkr. 3 poz. F)
- i) Odsavač připojte do elektrické sítě.

#### připojení k elektrické síti a kontrola činnosti

Po připojení k elektrické síti (v souladu s dřívě určenými požadavky) zkontrolujte, zda funguje osvětlení odsavače, jak rovněž jestli správně funguje jeho motor. Po instalování odsavače musí být zásuvka uzemněná a přístupná pro odpojení zástrčky od napájení.

#### Nastavení pracovního režimu kuchyňského odsavače

##### Nastavení režimu odtahu kuchyňského odsavače

V průběhu pracovního režimu odtahu odsavače je vzduch odváděný zevnitř speciálním kanálem. Při tomto nastavení odstraňte eventuální uhlíkový filtr. Odsavač je připojený k otvoru odvádějícímu vzduch zevnitř prostřednictvím pevného nebo elastického potrubí průměru 150 /120 mm a odpovídajících svorek do potrubí, které je zapotřebí zakoupit v prodejních s instalacími materiály. Připojení pověřte kvalifikovanému instalatéroví.

##### Nastavení pracovního režimu odsavače jako absorbentu pachů

V této pracovní verzi se přefiltrovaný vzduch vrací zpátky do místnosti prostřednictvím oboustranného výřezu otvorů umístěného v horní komíně. Při tomto nastavení zamontujte uhlíkový filtr.

#### rychlosti ventilátoru

Nejnižší a střední rychlost používejte v normálních pracovních podmínkách, jak rovněž malé koncentraci par, zatímco nejvyšší rychlost (TURBO) používejte pouze při silné koncentraci kuchyňských par, např. v průběhu smažení, anebo grilování.

## 1. Bezpečnost uživatele

Bezpodmínečně dodržujte bezpečnostní pokyny, které jsou uvedeny v tomto návodu! Tento spotřebič není určený do užívání osobami (v tom dětmi) o omezených fyzických, mentálních anebo psychických schopnostech, anebo pro osoby bez zkušeností či znalostí spotřebiče, ledaže obsluha probíhá pod dozorem anebo v souladu s návodem na obsluhu odevzdané jim osobami, jež jsou odpovědné za jejich bezpečnost. Protitukový filtr, jak rovněž aktivní uhlíkový filtr musí být vyměňovaný v souladu s pokyny výrobce anebo častěji v případě intenzivní exploatace (více než 4 hodiny denně). V případě používání plynového sporáku, není dovoleno ponechávat otevřený plamen. V průběhu odebírání nádobí z plynu je zapotřebí nastavit minimální velikost plamene. Vždy náleží kontrolovat, zda plamen nepřekračuje nádobu, protože to způsobuje zbytečné ztráty energie a nebezpečnou koncentraci tepla. Nepoužívejte odsavač k jiným účelům než k těm, ke kterým je určený.

## 2. Obsluha

### 2.1 Ovládací panel

Fungování odsavače zajišťuje sdružený přepínač (výkr. 5)

- Pole „-“ i „+“ - slouží k regulaci rychlostí ventilátoru v rozsahu 1 až 3,
- Pole „+“ - stlačení zvyšuje pracovní rychlost ventilátoru
- Pole „-“ - stlačení snižuje rychlost ventilátoru,
- Pole hodin (Timer) – slouží k programování času vypnutí práce ventilátoru (max. 90 min.)

Pole osvětlení - slouží k zapínání a vypínání světla v odsavači, nezávisle na práci motoru. Krátké stlačení tohoto tlačítka zapíná / vypíná osvětlení, každé přidržení cca 2 sekundy způsobuje přechod intenzity osvětlení z maximální úrovně o nižší úroveň

Funkce programu (Tlačítko programování času vypnutí odsavače);

- Timer: lze naprogramovat automatické vypnutí ventilátoru odsavače v libovolně vybraném časovém rozsahu od 10 do 90 minut v 10minutových časových intervalech.

- Abyste spustili funkci programování, zapněte motor odsavače v poli tlačítka „+“ na požadovanou rychlost a potom stlačte pole programování doby odsávání (symbol hodinek). Na displeji se objeví pulsující číslice 0, informující o vstupu ovládače do režimu programování času. Poté je potřebné zvolit čas automatického vypnutí motoru pomocí pole „+“, majíce na paměti, že každý symbol ukazovaný displejem je násobený 10-ti minutovým časovým intervalem a odpovídá opožděnému času vypnutí motoru odsavače (např. číslice 1=10 min, číslice 2=20 min, číslice 3=30 min, atd.)

- Pokud máme nastavenou hodnotu opožděného vypnutí, potvrzujeme ji opětovně polem programování času vypnutí odsavače (symbol hodinek), poté displej přestane blikat a ukáže dříve nastavenou rychlost, a pulsující tečka při číslici rychlosti signalizuje odměřování času vypnutí motoru odsavače. Zrušení funkce automatického vypnutí motoru odsavače může nastat dalším stlačením pole programování doby vypnutí odsavače (symbol hodinek) během odpočítávání času.

Upozornění: Zapnutí funkce automatického vypínání (Timer) musíme vykonat v době do 20 sekund, v opačném případě, když nebude vykonaná žádná činnost, odsavač automaticky přejde do režimu normální práce. Elektronika je zabezpečena pojistkou 250V- 1,6A /tabule (skleněná tavná vložka 5x20).

### 3. Konzervace

Pravidelná koncentrace a čištění zařízení zajistí dobrou a bezporuchovou práci odsavače, jak rovněž prodlouží jeho trvanlivost. Věnujte speciální pozornost, aby protitukový filtr a filtr s aktivním uhlím byly čištěné a vyměňované v souladu s pokyny výrobce. V průběhu čištění a konzervace odpojte odsavač od elektrické sítě.

#### 3.1 Kovové protitukové filtry

##### 1. čištění

Filtry je nutné čistit každé dva měsíce při normální práci digestoře v myčce na nádobí nebo ručně při použití jemného mycího prostředku nebo tekutého mýdla

##### 2. Výměna (výkr. 6).

Pro demontáž tukového filtru je nutné:

- demontáž krytu tukového filtru (obr. 6 položka B),
- sejmutí dolního krytu odsavače uvolněním západky zámku,
- vyjmutí kovového tukového filtru.

#### 3.2. Uhlíkový filtr

##### Činnost.

Uhlíkový filtr se používá výlučně tehdy, pokud odsavač není připojený k ventilačnímu kanálu. Filtr s aktivním uhlím má schopnost absorbování pachů až do svého nasycení. Není také vhodný do umytí ani k regeneraci a musí být vyměňovaný nejméně jedenkrát na 2 měsíce

#### Výměna (Výkr. 8)

- odchylte (zespodu) dolní část mísy odsavače (Výkr.1. poz. A),
- Sejměte kovový tukový filtr,
- Ve vnitřních mezerách rámpy protitukového filtru umístěte dolní úchyty uhelného filtru,
- Přitlačte horní část uhelného filtru do protitukového filtru, až do okamžiku zablokování jeho západek,
- Opětovně zamontujte kovový tukový filtr.

#### 3.3. Osvětlení.

Aby vyměnit modul diod 3W je potřebné:

- Nazdvihněte prstenec objímající sklo halogenu (výkr. 8) za pomoci plochého nářadí anebo šroubováku a přidržující ho vyjměte navenek.
- vyměňte modul, při použití hadříku anebo papíru.
- opětovně zamontujte prstenec, spolu se sklem v obráceném postupu.

#### 3.4. Čištění

Během normálního čištění digestoře:

- nepoužívat mokrych hadříků, houbiček ani proudu vody.
- nepoužívat rozpouštědel, ani alkoholu, protože mohou způsobit, že lakovaný povrch bude matný.
- nepoužívat žíraviny, především při čištění povrchu z nerezové oceli.
- používejte tvrdého, drsného hadříku

Doporučuje se použití vlhkého hadříku a neutrálních mycích prostředků.

Tukový filtr je třeba čistit každý měsíc - mýt ručně s neabrazivním detergentem nebo tekutým mýdlem nebo v myčce (max 60 ° C). Po několika mytí v myčce, filter může změnit barvu. Změna barvy neznamená selhání a není potřebná výměna filtru.

### Záruka

Záruční opravy se provádějí na základě záručního listu.  
Výrobce neodpovídá za jakékoliv škody způsobené nesprávným zacházením s výrobkem.

Po ukončení období užitkování nesmí být tento výrobek likvidován obr.prostřednictvím běžného komunálního odpadu, ale je třeba odevzdat jej do místa sběru a recyklace elektrických a elektronických zařízení. Informuje o tom symbol umístěný na výrobku, návodu k obsluze nebo obalu.

Materiály použité v zařízení jsou vhodné pro opětovné využití v souladu s jejich označením. Díky opětovnému použití, využití materiálů nebo díky jiným způsobům využití opotřebovaných zařízení významně přispíváte k ochraně našeho životního prostředí. Informace o příslušném místě likvidace opotřebovaných zařízení Vám poskytne orgán obecní správy.



### Prohlášení výrobce

Producent tímto prohlašuje, že tento výrobek splňuje základní požadavky níže uvedených evropských směrnic:

- směrnice pro nízkonapětová zařízení **2006/95/EC**,
- směrnice o elektromagnetické kompatibilitě **2004/108/EC**,
- směrnice ErP - **2009/125/EC**

a proto byl spotřebič označen **C** a také bylo pro něho vystaveno prohlášení o shodě poskytované orgánům pro dohled nad trhem.



Digestor slúži na odstraňovanie kuchynských pár. Vyžaduje inštaláciu potrubia na odvod vzduchu z miestnosti. Dĺžka potrubia (obyčajne rúrka s priemerom 150 alebo 120 mm) nesmie byť dlhšia než 4 - 5 m. Ak je zaradený filter s aktívnym uhlíkom, môže digestor pracovať ako pohlcovač pachov. V takom prípade nie je nutná inštalácia potrubia na odvod vzduchu z miestnosti, avšak odporúča sa použiť usmerňovač (regulátor) odvádzaného vzduchu. Nadkuchenny odsávač je to zariadenie, ktoré je vyrobené v triede ochrany pred zásahom elektrickým prúdom uvedenej v tabuľke s technickou špecifikáciou. Je osadený vlastným osvetlením a ventilátorom, ktorý je možné nastaviť na jednu z troch rýchlostí otáčok. Digestor musí byť trvale pripevnený na zvislú stenu nad elektrickým alebo plynovým sporákom.

## II VYBAVENIE

Kuchynský odsávač sa skladá z nasledujúcich elementov (Výkr. 1 a 3):

1. Korpusu odsávača spolu s tabuľou A, vybaveného svetlami a súpravou ventilátora,
2. Ozdobného krytu skladajúceho sa z : horného komína C a dolného komína B,
3. Nástenného vešiaka odsávača F a horného vešiaka ozdobného krytu D,
4. Usmerňovacia hlavica prúdu vzduchu E,
5. Súprava montážnych hmoždiniek.

## III TECHNICKÉ ÚDAJE

Typ	OKC 654S
Napätie zdroja	AC 230V ~50Hz
Motor ventilátora	1
Osvetlenie	2x20W
Počet protitukových filtrov	1
Rýchlostné stupne	3
Šírka [cm]	60
Hĺbka [cm]	41,5
Výška [cm]	83-94,5
Výstupný otvor [ø mm]	120 lub 150
Výkon [m3/h]	Max 600
Príkion [W]	160
Hlasitosť [dBA]	Max. 55,6
Hmotnosť	~16,8
Trieda ochrany pred úrazom elektrickým prúdom	II
Druh práce	Odt'ah alebo absorbent
Farba	Nerez INOX

1. Kuchynský odsávač pre odstraňovanie kuchynských výparov navonok, je nutné pripojiť do príslušného ventilačného kanálu (nepripájať do komínových, dymových alebo spalinových kanálov, ktoré sú v эксплуатации).
2. Zariadenie namontujte vo výške aspoň 450 mm od elektrickej varnej dosky a 650 mm od plynového sporáku. Pokiaľ v montážnych návodoch k plynovým zariadením bola uvedená väčšia vzdialenosť, zoberte to do úvahy.
3. Pod kuchynským odsávačom nie je povolené ponechať otvorený plameň; v priebehu odoberania riadu z plynu nastavte minimálnu veľkosť plameňa.
4. Jedlá pripravované na tukoch musia byť neustále dohliadané, pretože príliš zahriaty tuk sa môže vznietiť.
5. Čistenie hliníkového filtra, je potrebné vykonávať prinajmenšom raz na mesiac, v súvislosti s existujúcim rizikom požiaru (nasýtený tuk je ľahko zápalný).
6. Pred každou operáciou čistenia alebo výmeny filtra alebo pred začiatkom opráv, vyťahnite zástrčku spotrebiča zo zásuvky.
7. Ak sa v miestnosti, okrem kuchynského odsávača, exploatuje aj iný spotrebič s neelektrickým napájaním (napr. pece na tekuté palivo, prietokové ohrievače, termy), je nutné zabezpečiť postačujúcu ventiláciu (prívod vzduchu). Bezpečná explotación je možná, keď pri súčasnej práci kuchynského odsávača a spaľujúcich zariadení, ktoré sú závislé na vzduchu v miestnosti, v mieste nastavenia týchto zariadení je podtlak najvyššie 0,004 milibaru (tento bod neplatí, kedy je kuchynský odsávač používaný ako absorbent zápachov).
8. Pre pripojenie k sieti 230 V je požadované pripojenie do odpovedajúcej elektrickej zásuvky.
9. Odsávač nemôže slúžiť ako plocha podpory pre osoby nachádzajúce sa v kuchyni.
10. Odsávač musí byť často čistený jak zvnútra, tak i zvonka (NAJMENEJ RAZ MESAČNE, pri dodržiavaní pokynov týkajúcich sa údržby, uvedených v tomto návodu). Nedodržiavanie zásad týkajúcich sa čistenia odsávača, ako aj výmeny filtrov môže spôsobiť vznik ohrozenia požiarom.
11. Ak napájací kábel bude poškodený, to musí byť vymenený v špecializovanom opravárenskom podniku.
12. Prístupné časti odsávača sa môžu zahrievať v prípade používania spotrebičov pre varenie

Výrobca nenesie žiadnu zodpovednosť za eventuálne škody alebo požiare spôsobené zariadením a vyplývajúcim z nedodržiavania pokynov uvedených v tomto návodu.

## ROZBALENIE

Zariadenie bolo na čas prepravy zabezpečené obalom proti poškodeniu. Prosíme Vás, aby ste po rozbalení zariadenia zlikvidovali časti obalu spôsobom, ktorý neohrozuje životné prostredie. Materiály použité na balenie nie sú škodlivé pre životné prostredie, sú 100 % recyklovateľné a označené príslušným symbolom.



**Pozor! Obalový materiál (polyetylénové vrecúška, kúsky polystyrénu a pod.) treba počas rozbalovania udržiavať mimo dosahu detí.**

## POKYNY:

1. Skontrolujte, či napätie uvedené na výrobnom štítku odpovedá miestnym parametrom napájania.
2. Pred montážou rozviňte a narovnajzte sieťový kábel.
3. Tento spotrebič nie je určený k používaniu pre osoby (v tom deti) s obmedzenou fyzickou, psychickou alebo mentálnou schopnosťou, alebo pre osoby s nedostatkom skúseností alebo znalostí zariadenia, ledaže to prebieha pod dozorom alebo v súlade s návodom na používanie spotrebiča, odovzdanej osobami zodpovedajúcimi za ich bezpečnosť.



**venujte pozornosť deťom,  
aby sa nehrali s kuchynským odsávačom.**



**POZOR: pred pripojením odsávača k sieťovému napájaniu a kontrole jeho bezchybnej činnosti vždy skontrolujte, či napájací kábel bol správne inštalovaný a nebol prískripnutý v priebehu montážnych prác.**

Pre zamontovanie odsávača vykonajte nasledujúce činnosti (Výkr. 2):

1. Označte na skôr pripravenej papierovej šablóne odstupý otvorov pre pripevnenie odsávača.
2. Zaznamenajte odstupý na stene so zohľadnením minimálnej vzdialenosti odsávača od pracovnej dosky šporáku (Výkr.2)
3. Vyvrtajte otvory vo stene s priemerom odpovedajúcim hmoždinkám a vložte hmoždinky (Výkr.3 poz. G a E).
4. Zaveďte korpus odsávača (výkr. 1 poz. A)
5. Odsávač pripojte k ventilačnému potrubiu.
6. Odsávač pripojte do elektrickej siete.
7. V príslušnej výške zamontujte horný vešiak ozdobného krytu (výkr. 3 poz. F)
8. Zamontujte teleskopický ozdobný kryt komínu (výkr. 1 poz. B a C)

#### Montáž odsávača (Výkr. 4).

- a) Označte na stene zvislú líniu označujúcu stred kuchynského šporáku,
- b) Priložte k stene skôr pripravenú papierovú šablónu, symetricky ju umiestite pozdĺž strednej línie, pričom vzdialenosť medzi otvormi a výhrevnou doskou musí byť minimálne 980 mm, zhruba ju vyrovnajte a označte na stene odstupý montážnych otvorov,
- c) Vyvrtajte na stene vrtákom o priemere odpovedajúcemu pripojeným hmoždinkám označené otvory na stene (výkr. 3 poz. G a H), vbite hmoždinky a potom priskrutkujte k stene odsávač,
- d) Ak odsávač bude pracovať v režime odsávania, zamontujte odpovedajúce potrubie odvádzajúce vzduch do ventilačného kanála,
- e) Ak odsávač bude pracovať ako absorbent, to spolu s horným vešiakom (výkr. 1 poz. F) je nutné zamontovať usmerňovaciu hlavicu prúdu vzduchu (Výkr. 3 poz. E), ktorá bude vzduch filtrovaný cez uhlíkový filter bočnými výstupnými mriežkami horného ozdobného krytu (výkr. 1 poz. D) vracať späť do kuchyne,
- f) V odpovedajúcej výške zamontujte horný vešiak ozdobného krytu (výkr. 3 poz. F),
- g) Na zavesený odsávač naložte oba teleskopické ozdobné kryty (výkr. 1 poz. C a D) a rozťahnite ich do požadovanej výšky,
- h) Pomocou skrutiek pripevnite horný ozdobný kryt (výkr. 1 poz. D) k hornému vešiaku (výkr. 3 poz. F)
- i) Odsávač pripojte do elektrickej siete.

#### Pripojenie k elektrickej sieti a kontrola funkčnosti.

Po pripojení k elektrickej sieti (v súlade s vyššie uvedenými pokynmi) je nutné skontrolovať osvetlenie a správny chod motora digestora. Po montáži digestora musí byť el. zásuvka prístupná, aby bolo možné odpojiť zástrčku od zdroja napätia.

#### Režim prevádzky digestora

##### Nastavenie digestora na režim odsávania

V tomto prípade je vzduch odvádzaný von zvláštnym potrubím. Pri takom nastavení je nutné odstrániť prípadné filtre s aktívnym uhlíkom. Digestor je pripojený k ventilačnému otvoru odvádzajúceho vzduch von z miestnosti pomocou pevného alebo pružného potrubia s priemerom 120 mm a správnych objímok k tomuto potrubiu, ktoré sú dostupné v obchodoch s inštaláčnymi materiálmi. Pripojením je nutné poveriť kvalifikovanú osobu.

##### Nastavenie digestora na režim filtrácie

V tomto prípade sa prefiltrovaný vzduch vracia späť do miestnosti prostredníctvom výrezov umiestnených po oboch stranách horného komína. Pri takom nastavení je nutné namontovať filter s aktívnym uhlíkom a odporúča sa tiež namontovať regulátor odvádzaného vzduchu.

#### Rýchlosti ventilátora

Najnižšia a stredná rýchlosť slúžia na prevádzku za normálnych podmienok a na odstraňovanie nízkych koncentrácií pár, kým najvyššia rýchlosť slúži len na odstraňovanie vysokých koncentrácií kuchynských pár, napr. počas vyprážania alebo grilovania.

## 1. Prevádzková bezpečnosť

Je nutné dodržiavať bezpečnostné pokyny uvedené v tomto návode! Protitukové filtre a tiež filtre s aktívnym uhlíkom je nutné čistiť alebo vymieňať podľa pokynov výrobcu alebo v prípade intenzívneho používania (viac než 4 hodiny denne) aj častejšie. Tento spotrebič není určen k používání osobami (včetně dětí) s omezenou schopností fyzickou, citovou nebo psychickou a také osobami, které jsou nezkoušené a neznalé spotřebiče, ledaže to probíhá pod dohledem nebo podle návodu k obsluze spotřebiče, poskytnutého osobami odpovídajícími za jejich bezpečnost. V případě inštalácie digestora nad plynovým sporákom nesmie byť ponechaný otvorený plameň. Pri snímaní nádob zo sporáka stiahnite plameň na minimum. Vždy je potrebné kontrolovať, či plameň nepresahuje cez okraj nádoby, pretože to spôsobuje nežiaduce straty energie a nebezpečnú koncentráciu tepla. Digestor sa nesmie používať na iné účely, než na tie, na ktoré je určený. Nie je dovolené otvárať ani zatvárať clony odsávača iným spôsobom ako zapnutím alebo vypnutím odsávača.

## 2. Zaobchádzanie

### 2.1 Ovládací panel

Fungovanie odsávača zabezpečuje združený prepínač (výkr. 5)

- Pole „-“ i „+“ - slúži k regulácii rýchlostí ventilátora v rozsahu 1 až 3,
- Pole „+“ - stlačení zvyšuje pracovnú rýchlosť ventilátora
- Pole „-“ - stlačení znižuje rýchlosť ventilátora,

- Pole hodín (Timer) – slúži k programovaniu času vypnutia práce ventilátora (max. 90 min.)

Pole osvetlenia - slúži k zapínaniu a vypínaniu svetla v odsávači, nezávisle na práci motoru. Krátke stlačenie tohto tlačidla zapína / vypína osvetlenie, každé pridrżanie cca 2 sekundy spôsobuje prechod intenzity osvetlenia z maximálnej úrovne na nižšiu úroveň

Funkcia programu (Tlačidlo programovania času vypnutia odsávača);

- Timer: existuje možnosť naprogramovať automatické vypnutie ventilátora odsávača v ľubovoľne vybranom časovom rozsahu od 10 do 90 minút v 10 minútových časových intervaloch.
- Pre naštartovanie funkcie programovanie , zapnite motor odsávača v poli tlačidla „+“ na požadovanú rýchlosť a potom stlačte pole programovanie doby odsávania (symbol hodínok). Na displeji sa objaví pulzujúca číslica 0, informujúca o vstupe ovládača do režimu programovania času. Potom je potrebné zvoliť čas automatického vypnutia motora pomocou pola „+“, majúce na pamäti, že každý symbol ukazovaný displejom je násobený 10-ti minútovým časovým intervalom a odpovedá oneskorenému času vypnutia motora odsávača (napr. číslice 1=10 min, číslice 2=20 min, číslice 3=30 min, atď.)
- Pokiaľ máme nastavenú hodnotu oneskoreného vypnutia, potvrdzujeme ju opätovne polom programovania času vypnutia odsávača (symbol hodínok), potom displej prestane blikať a ukáže skôr nastavenú rýchlosť, a pulzujúca bodka pri číslici rýchlosti signalizuje odmeriavanie času vypnutia motora odsávača. Zrušenie funkcie automatického vypnutia motora odsávača môže nastať po ďalšom stlačení pola programovania doby odsávania (symbol hodínok) behom odrátavania času.

Upozornenie: Zapnutie funkcie automatického vypínania (Timer) musíme vykonať v dobe do 20 sekúnd, v opačnom prípade, keď nebude vykonaná žiadna činnosť, odsávač automaticky prejde do režimu normálnej práce. Elektronika je zabezpečená poisťkou 250V- 1,6A /tabule (sklenená tabuľka 5x20).

### 3. Údržba

Regulárna údržba a čistenie spotrebiča zabezpečí dobrou a bezporuchovou prácu kuchynského odsávača, ako aj predĺži jeho trvanlivosť. Je nutné venovať špeciálnu pozornosť, aby tukové aj uhlíkové filtre boli vymieňané v súlade s odporúčaním.

#### 3.1 Tukový filter

##### 1. Čistenie

Hliníkový tukový filter je nutné prinajmenšom raz mesačne čistiť mytím umývaním v umývačke riadu alebo v teplej vode s dodatkom jemného detergentu.

##### 2. Výmena (Obr 6).

Demontáž filtrov prebieha cez:

- Odobrať krytie tukového filtra
- Demontáž filtra sa uskutočňuje uvoľnením zabezpečujúcich kolíčkov,
- vybratie kovového tukového filtra

#### 3.2. Uhlíkový filter

##### Činnosť

Uhlíkový filter sa používa výlučne vtedy, keď odsávač nie je pripojený k ventilačnému kanálu. Filter s aktívnym uhlím má schopnosť absorbovania pachov až do svojho nasýtenia. Nie je tiež vhodný do umytia ani k regenerácii a musí byť vymieňaný najmenej jedenkrát na 2 mesiace alebo častejšie v prípade výnimočne intenzívneho používania.

##### Výmena (Výkr. 8)

- odchýľte (zospodu) dolnú časť misy odsávača (Výkr.1. poz. A),
- Snímite kovový tukový filter,
- Vo vnútorných medzerách rámečka protitukového filtra umiestite dolné úchyty uhlíkového filtra,
- Priláťte hornú časť uhlíkového filtra do protitukového filtra, až do okamihu zablokovania jeho západiek,
- Opätovne zamontujte kovový tukový filter.

#### 3.3. Osvetlení.

Inštalácia osvetlenia sa skladá zo 2 halogénových objímok, v ktorých sú umiestnené diódy s výkonom 20 W.

Aby vymenil halogén 2x20W je potrebné:

- Naddvíhnete prstencovú objímajúcu sklo halogénu (výkr. 9) pomocou plochého náradia alebo skrutkovača a pridržiujete ho vyjmiete vonku.
- vymeňte modul, pri použití handričky alebo papiera.
- opätovne zamontujte prstencovú, spolu so sklenenou tabuľkou v obrátenom postupe.

Pozor: je nutné pamätať, aby pri montovaní halogénových žiaroviek sa ich nedotýkať holými rukami!

#### 3.4 Čistenie

V priebehu normálneho čistenia odsávača nepoužívajte:

- namočených handričiek alebo hubiek a ani vodného prúdu.
  - rozpúšťadlá ani alkohol, pretože môžu zmatnieť lakované povrchy.
  - žieravé substancie, zvlášť povrchov vyrobených z nehrdzavejúcej oceli.
  - používajte tvrdú, drsnú handričku
- Odporúča sa používanie vlhkej handričky a neutrálnych mycích prostriedkov.

Tukový filter je potrebné čistiť každý mesiac - umývať ručne s neabrazívnym detergentom alebo tekutým mydlom alebo v umývačke (max 60 ° C). Po niekoľko umývaní v umývačke, filter môže zmeniť farbu. Zmena farby neznamená zlyhanie a nie je potrebná výmena filtra.

## Záruka

Záručný servis sa vykonáva podľa záručného listu.  
Výrobca neručí za všetky škody spôsobené nesprávnym zaobchádzaním produktu.

Po ukončení obdobia užívania nesmie byť tento výrobok likvidovaný prostredníctvom bežného komunálneho odpadu, ale treba ho odovzdať na miesto zberu a recyklácie elektrických a elektronických zariadení. Informuje o tom symbol umiestnený na výrobku, návode na obsluhu alebo obale.

Materiály použité v zariadení sú vhodné na opätovné využitie v súlade s ich označením. Vďaka širokým možnostiam opätovného využitia materiálov opotrebovaných zariadení významne prispievate k ochrane nášho životného prostredia.

Informácie o príslušnom mieste likvidácie opotrebovaných zariadení Vám poskytne orgán obecnej správy.



### Vyhlasenie výrobcu

Výrobca týmto vyhlasuje, že výrobok spĺňa dôležité požiadavky nasledujúcich európskych smerníc:

- smernica pre nízke napätie 2006/95/EC
- smernica elektromagnetickej kompatibility 2004/108/EC,
- smernica ErP - 2009/125/EC

a preto výrobok získal označenie **CE** a bolo preň vydané Vyhlasenie o zhode, a toto vyhlásenie bolo sprístupnené orgánom obchodnej inšpekcie.

**Záruční a pozáruční servis spotřebičů značky Amica zajišťuje  
firma Martykán servis v ČR a Fastplus v SR a jejich servisní střediska.**

**Martykán servis**

Zámecká 3

698 01 Veselí nad Moravou

Tel: 518 324 555

e-mail: [servis@martykanservis.cz](mailto:servis@martykanservis.cz)

[www.martykanservis.cz](http://www.martykanservis.cz)

**Fastplus s.r.o.**

Na pántoch 18

831 06 Bratislava - Rača

**Tel: 2 4910 5853-54**

[www.fastplus.sk](http://www.fastplus.sk)

**Amica Wronki S.A.**

ul. Mickiewicza 52

64-510 Wronki

tel. 67 25 46 100

fax 67 25 40 320

[www.amica.com.pl](http://www.amica.com.pl)

---