

OTS 615...

Návod k obsluze

CZ

Kuchyňská digestoř

Vážení kupující,

Stali jste se uživateli nejnovější generace kuchyňských digestoří OTS 615...

Digestoř byla zaprojektována a vyrobena především proto, aby splňovala Vaše očekávání a zcela určitě bude součástí moderně vybavené kuchyně.

Použitá v ní nejnovější konstrukční řešení a technologie zajišťují vysokou funkčnost a estetiku.

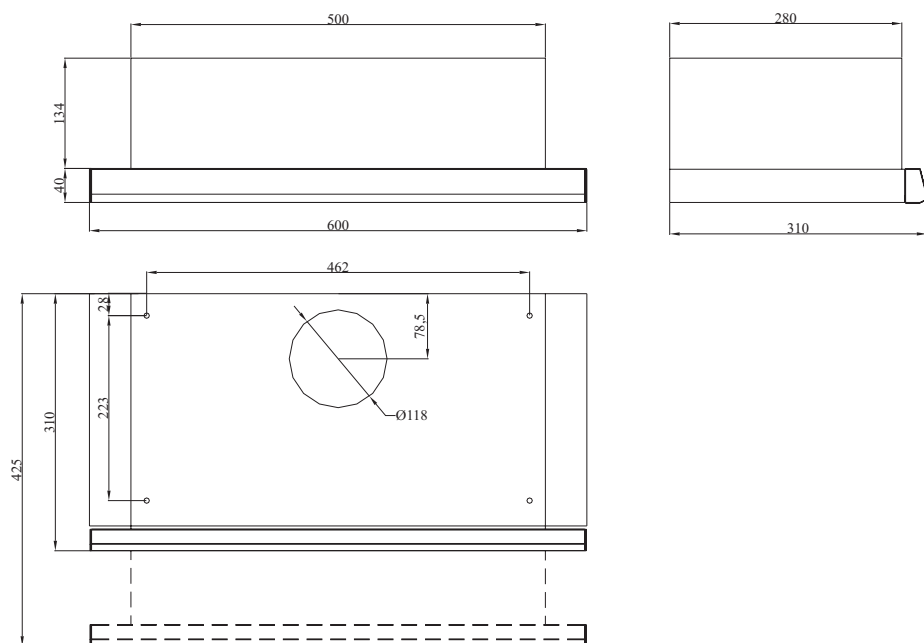
Před začátkem montáže prosíme o důkladné seznámení se s obsahem tohoto návodu.

Díky tomu předejdete chybnému zainstalování a obsluze digestoře. Přejeme Vám spokojenost a příjemný pocit z volby této digestoře.

Amica

OBSAH

Pokyny týkající se bezpečnosti.....	4
Charakteristika.....	5
Konstrukce.....	6
Technické údaje.....	6
Montáž.....	7
Obsluha.....	9
Čistění a konzervace.....	9
Ochrana životního prostředí.....	11
Prohlášení výrobce.....	11



POKYNY TÝKAJÍCÍ SE BEZPEČNOSTI



DOPORUČENÍ:

1. Zkontrolujte, zda napětí uvedené na popisném štítku odpovídá místním parametřům napájení.
2. Před montáží rozviňte a vyrovnejte síťový vodič.
3. Dávejte pozor na děti, aby si s digestoří nehrály.

UPOZORNĚNÍ:

1. Kuchyňskou digestoř, která slouží k odstraňování kuchyňských výparů navenek, (režim odtahu) připojte k odpovídajícímu odtahovému kanálu (nepřipojujte ke komínovým, kouřovým anebo spalínovým kanálům, které jsou v provozu).
2. Zařízení zamontujte ve výšce: nejméně 650 mm od varné elektrické nebo keramické desky, a 750 mm v případě plynových sporáků (anebo elektricko-plynových).
3. Pod kuchyňskou digestoří není možné ponechávat otevřený oheň. Během sundávání kuchyňského nádobí z hořáku, nastavte minimální plamen.
4. Pokrmy smažené na tucích, by měly být neustále dohlíženy, když přehřátý tuk se snadno může zapálit.
5. Tukový filtr do kuchyňské digestoře čistěte jednou za dva měsíce. Filtr příliš silně nasycený tukem je snadno vznětlivý.
6. Před každou operací výměny filtru anebo před opravou nebo začátkem čištění, vyjměte zástrčku zařízení ze zásuvky.
7. Jestliže se v místnosti mimo digestoře exploatují ještě jiná zařízení s neelektrickým napájením (např. kamna na tekutá paliva, průtokové ohříváče, termy), je nutné se postarat o dostatečnou ventilaci (přívod vzduchu). Bezpečná exploatace je možná tehdy, pokud při současně práci digestoře a spalovacích zařízení závislých od vzduchu v místnosti, v místě jejich ustavení panuje podtlak nepřesahující 0,004 milibaru (tento bod neplatí, pokud kuchyňská digestoř je užívána jako absorbér pachů).
8. Při připojení k síti 230 V je vyžadované připojení k elektrické zásuvce s fungujícím ochranným obvodem.
9. Digestoř by neměla být používána jako podpůrná plocha pro osoby, které se nacházejí v kuchyni.
10. Digestoř by měla být často čištěná jak zevnitř, tak i vevnitř (NEJMÉNĚ JEDNOU ZA 2 MĚSÍCE), při zachování pokynů uvedených v tomto návodu.

Nedodržování zásad týkajících se čištění digestoře, jak rovněž výměny uhlíkových filtrů (pouze jako absorbér) způsobuje vznik požárního ohrožení. Výrobce nenese žádnou odpovědnost za eventuální škody anebo požáry způsobené zařízením a vyplývající z nedodržování doporučení uvedených v tomto návodu.

POKYNY TÝKAJÍCÍ SE BEZPEČNOSTI

POZOR: před připojením digestoře k síťovému napájení a kontrolou její správné činnosti, vždy zkontrolujte, zda byl správně instalovaný napájecí kabel a NEBYL poškozený během montážních činností.

Požadavky na elektrickou instalaci

Zkontrolujte, zda napětí uvedené na popisném štítku odpovídá parametrům elektrického napájení v domě, přičemž toto napájení musí být označené jako ~ (střídavý proud).

Po připojení k elektrické síti (v souladu s dříve určenými požadavky) zkontrolujte, zda funguje osvětlení digestoře, jak rovněž zda správně pracuje její motor.

Po instalaci digestoře musí být zásuvka dostupná pro případ nutnosti odpojení zástrčky od napájení.



POZOR! Jestliže napájecí vodič podlehne uškození, musí být vyměněn ve specializované opravě.

Zařízení je zabalené do folie, která může být zdrojem nebezpečí. Aby uniknout rizika nehody je potřebné folii ukryt před dětmi.

Toto zařízení vlastní označení, které je v souladu s Evropskou směrnicí 2002/96/EC v záležitosti opotřebovaných elektrických a elektronických přístrojů (WEEE).

CHARAKTERISTIKA

Kuchyňská digestoř OTS 615... slouží k odstraňování kuchyňských pachů. Vyžaduje instalaci odtahového kanálu, který odvádí vzduch zevnitř – mimo kuchyňský nábytek (jak v režimu jako odtah, tak i v režimu jako absorbér). Délka kanálu (nejčastěji trubka vnitřní Ø 120mm) by neměla být větší než 4-5 m.

Kuchyňská digestoř je elektrickým zařízením provedeným v I. třídě zabezpečení proti úrazu a proto musí být síťová zásuvka, ke které bude připojena, bezpodmínečně vybavená ochranným kolíkem.

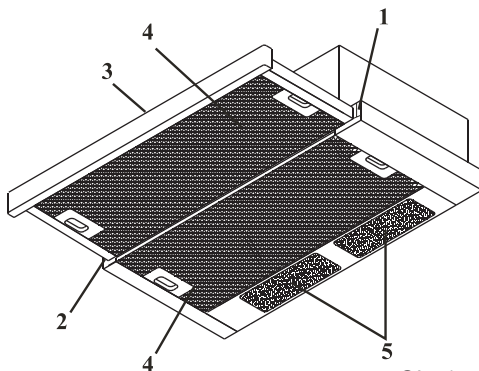
Digestoř vlastní nezávislé osvětlení a odtahový ventilátor s možností nastavení jedné ze tří rychlostí otáčení.

Digestoř je určená k trvalému připevnění v skřínce nad elektrickým anebo plynovým sporákem.

KONSTRUKCE

Kuchyňská digestoř se skládá z následujících prvků (Obr. 1):

1. Ovládání rychlosti ventilátoru,
2. Ovládání osvětlení,
3. Vysouvání čelní panel,
4. Hliníkový tukový filtr,
5. Osvětlení.



Obr.1

TECHNICKÉ ÚDAJE

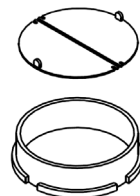
Charakteristické vlastnosti	Typ digestoře
	OTS 615...
Napájecí napětí	AC 230V ~50Hz
Motor ventilátoru [W]	125 W
Osvětlení [W]	2 x 40W
Počet tukových filtrů	2
Rychlostní stupně	3
Šířka [cm]	60
Hloubka [cm]	31 - 42,5
Výška [cm]	17,4
Vyústka [mm]	11 8
Příkon [m3/h]	350
Příkon [W]	205
Hlasitost [dBA]	53
Masa netto [kg]	6
Pracovní režim	Odtah anebo absorbér
Barva (OTS 615 I)	Lakovaná - INOX
Barva (OTS 615 W)	Lakovaná - BÍLÁ

MONTÁŽ

Pracovní režim – odtah vzduchu

Při výběru tohoto režimu práce digestoře si v prodejním místě zakupte trubku pro odtah, vnitřní \varnothing 120 mm.

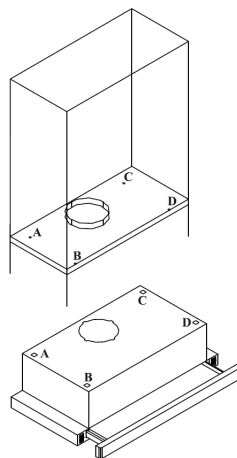
Výpary z vaření jsou odváděny zevnitř prostřednictvím trubky, kterou spojte se spojovací manžetou (Obr. 2), zatímco druhý konec trubky spojte s odtahovým otvorem ve stěně.



Obr.2

Digestoř v pracovním režimu odtahu vzduchu montujeme následujícím způsobem:

- otevřete obě části tukového filtru (Obr.1 poz.4),
- při použití připojené šablony, vyřežte v dolní závěsné skřínce otvor \varnothing 130 mm pod trubku, která odvádí opotřebovaný vzduch, jak rovněž vyvrtejte otvory pro šrouby připevňující digestoř (Obr. 3)
- připevněte spojovací manžetu při odtahovém otvoru digestoře (Obr. 2),
- připevněte digestoř ke skřínce pomocí 4 šroubů nacházejících se v montážním kompletu, **POZOR:** kdyby hloubka skříňky byla větší od hloubky digestoře, to do zadní části digestoře připevněte krycí lištu dvěma malými šrouby (z montážního kompletu) aby prostor mezi zadní stěnou digestoře a stěnou závěsné skříňky byl zakrytý,
- spojte trubku odtahu se spojovací manžetou a ventilačním otvorem; kdyby se ventilační otvor nacházel nad závěsnou skříňkou, tehdy je zapotřebí vyřezat druhý otvor \varnothing 130 mm v horní části skříňky pod odtahovou trubku. Pro zlepšení výkonu digestoře musí být odtahová trubka co nejkratší, maximální úhel trubky nemůže překročit 90° . Na vodorovných úsecích by trubka měla být lehce nakloněná (cca 10%) nahoru, aby opotřebovaný vzduch mohl být bez překážek odvedený zevnitř.
- opětovně zamontujte hliníkové tukové filtry.

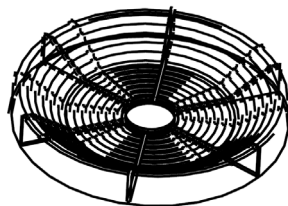


Obr.3

MONTÁŽ

Pracovní režim – absorbér (očišťování opotřebovaného vzduchu uhlíkovým filtrem)

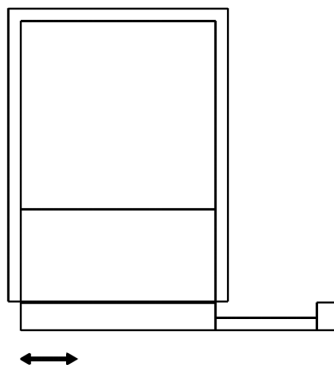
Při výběru tohoto režimu práce digestoře, si v prodejném místě zakupte uhlíkové filtry (Obr. 4), jak rovněž odtahovou trubku, vnitřní \varnothing 120 mm. Výpary z vaření jsou čištěny uhlíkovými filtry zamontovanými na bajonetech mřížek motorů a opětovně nasměrovány do kuchyně prostřednictvím odtahové trubky v horní části skřínky. Tuto variantu používáme, pokud nemáme možnost instalování odtahového kanálu.



Obr.4

Digestoř pracující v pracovním režimu - absorbér montujeme následujícím způsobem:

- otevřete obě části tukového filtru (Obr.1 poz.4),
- při použití připojené šablony, vyřežte v dolní závěsné skřínce otvor \varnothing 130 mm pod trubku, která odvádí opotřebovaný vzduch, jak rovněž vyvrtejte otvory pro šrouby připravné digestoř (Obr. 3),
- vyřežte také druhý otvor \varnothing 130 mm v horní části skřínky pro trubku odvádějící očištěný vzduch zpátky do kuchyně,
- připevněte spojovací manžetu při odtahovém otvoru digestoře (Obr. 2),
- připevněte digestoř ke skřínce pomocí 4 šroubů, které se nacházejí v montážním kompletu,
POZOR: kdyby hloubka skřínky byla větší od hloubky digestoře, to do zadní části digestoře připevněte krycí lištu dvěma malými šrouby (z montážního kompletu) aby prostor mezi zadní stěnou digestoře a stěnou závěsné skřínky byl zakrytý,
- spojte trubku odtahu se spojovací manžetou a otvorem v horní části skřínky (konec odtahového kanálu se musí nacházet nad závěsnou skřínkou a musí být nasměrován na kuchyni a ne na strop.
- úplně vysuňte čelní panel (Obr. 5) a ve vnitřní komoře digestoře, připevněte uhlíkové filtry na vyčnívající bajonety větracích mřížek motorů ,
- opětovně zamontujte hliníkové tukové filtry.



Obr.5

OBSLUHA

Bezpečnost uživatele

Bezpodmínečně dodržujte bezpečnostní pokyny uvedené v tomto návodu!

Tukové filtry (dolní kryty) by měly být očištěné a filtry s aktivním uhlím by měly být vyměněné podle doporučení výrobce anebo častěji v případě intenzivního užívání (více než 4 hodiny denně).

V případě užívání plynového sporáku není možné ponechávat otevřený plamen. Po sejmutí nádobí z plynového hořáku průběhu nastavte minimální velikost plamene otevřený plamen vždy kontrolujte, zda plamen nepřesahuje mimo nádobí, protože to způsobuje nechtěné ztráty energie a nebezpečnou koncentraci tepla. Nepoužívejte digestoř k jiným účelům, než ke kterým je určena.

Ovládání digestoře

Kuchyňská digestoř je vybavená třístupňovým ventilátorem a osvětlením pracovního místa.

Ovládání rychlosti motoru se odbývá pomocí přepínačů nacházejících se na pravé straně teleskopového panelu. Aby motor digestoře začal pracovat, je nutné vysunout čelní panel. Zasunutí čelního panelu způsobuje vypnutí motoru digestoře (bez ohledu na nastavený rychlostní stupeň ventilátoru).

Pro získání optimálního výkonu se v případě normálních podmínek doporučuje užívat nižší rychlost otáčení a vyšší rychlost otáčení použít pouze v případě vysoké koncentrace kuchyňských výparů. Doporučuje se rovněž digestoř krátce před vařením pokrmů zapínat a vypínat ji přibližně 15 min. po ukončení vaření, až všechny výpary budou odstraněny.

Ovládání osvětlení probíhá při pomoci vypínače nacházejícího se na levé straně teleskopového panelu. Zasunutí čelního panelu způsobuje vypnutí osvětlení.

ČIŠTĚNÍ A KONZERVACE

Konzervace

Pravidelná konzervace a čištění zařízení zajistí dobrou a bezporuchovou práci digestoře a prodlouží její životnost. Věnujte speciální pozornost čištění a výměně tukových filtrů a filtrů s aktivním uhlím v souladu s doporučením výrobce.

Hliníkové tukové filtry

1. Čištění.

Tukové filtry by měly být čištěny každé dva měsíce v čase normální práce digestoře umytím v myčce nádobí (max. teplota mytí 60 stupňů C) anebo ručně při užití jemného detergentu anebo tekutého mýdla.

2. Výměna.

Demontáž filtru (Obr. 1 poz. 4) probíhá prostřednictvím:

- a) uvolnění západky zámku,
- b) vyjmutí hliníkového tukového filtru z teleskopové vodicí lišty.

ČIŠTĚNÍ A KONZERVACE

Uhlíkové filtry (2 kusy - Obr. 4)

1. Činnost.

Uhlíkové filtry se používá pouze tehdy, když digestoř není připojená k ventilačnímu kanálu.

Filtry s aktivním uhlím mají schopnost pohlcování pachů až do svého nasycení. Nejsou vhodné k mytí ani k regeneraci a musí být vyměňované jednou za dva měsíce anebo častěji v případě výjimečně intenzivního užití.

2. Montáž:

- a) vysuňte teleskopické rameno,
- b) sejměte hliníkové tukové filtry,
- c) na větrací mřížky motoru vložte vyhloubeným povrchem uhlíkové filtry.
- d) našroubujte filtry na vyčnívající bajonety,
- e) opětovně zamontujte hliníkové tukové filtry.

Osvětlení

Pro výměnu žárovek je potřebné:

- odpojte digestoř od elektrické sítě,
- vysuňte teleskopické rameno
- sejměte hliníkové tukové filtry,
- vyšroubujte opotřebovanou žárovku z objímky,
- našroubujte novou žárovku s identickými parametry,
- opětovně zamontujte tukové filtry a digestoř připojte do sítě.

Čištění

V průběhu čištění digestoře není možné:

- Užívat nadměrně namočeného hadříku anebo hubky, ani proudu vody.
- Užívat rozpouštědla ani alkohol, protože mohou zmatnět lakované (anebo nerezavějící) povrchy.
- Užívat žíravé substance, zvláště k čištění povrchů vyrobených z nerezavějící oceli.
- Užívat tvrdý, drsný hadřík

Doporučuje se užívat vlhký hadřík a neutrální mycí prostředky.

Ochrana životního prostředí

Recyklace obalu

Naše obaly jsou vyráběny z materiálů šetrných k životnímu prostředí, hodících se k opětovnému použití:



- Vnější obal z lepenky / fólie
- Tvar z pěnového polystyrenu (PS) bez FCKW
- Fólie a sáčky z polyethylénu (PE)

Likvidace / využití spotřebiče

Pokud už nebudeme používat spotřebič, tak je třeba opotřebovanému zařízení před zešrotováním uříznout přípojovací kabel.

Výměna napájecího kabelu – připojení typu Y.

Jestliže přípojovací kabel bude poškozen, tak musí být vyměněn. Neodpojitelný přípojovací kabel musí být vyměněn ve specializovaném servisu nebo kvalifikovaným pracovníkem.



Tento spotřebič je označen podle evropské směrnice 2002/96/ES. Takovéto označení nás informuje, že tento spotřebič po období jeho používání nemůže být vyhozen s jinými domácími odpady. Uživatel je povinen ho odevzdat do sítě sběrných míst. Síť sběrných míst včetně lokálních sběrných dvorů tvoří vhodný systém umožňující odevzdání těchto spotřebičů.

Vhodné zacházení s opotřebovanými elektrickými a elektronickými spotřebiči přispívá k zamezení důsledků nepříznivých pro zdraví lidí a životní prostředí, vyplývajících z přítomnosti nebezpečných složek a také nevhodného skladování a využívání takovýchto spotřebičů.

Prohlášení výrobce

Producent tímto prohlašuje, že tento výrobek splňuje základní požadavky níže uvedených evropských směrnic:

- směrnice pro nízkonapěťová zařízení **2006/95/ES**,
- směrnice o elektromagnetické kompatibilitě **2004/108/ES**,

a proto byl spotřebič označen **CE** a také bylo pro něho vystaveno prohlášení o shodě poskytované orgánům pro dohled nad trhem.

Záruční a pozáruční servis spotřebičů značky Amica zajišťuje firma Martykán servis v ČR a Fastplus v SR a jejich servisní střediska.

Martykán servis
Zámecká 3
698 01 Veselí nad Moravou
Tel: 518 324 555
e-mail: servis@martykanservis.cz
www.martykanservis.cz

Fastplus s.r.o.
Na pántoch 18
831 06 Bratislava - Rača
Tel: 2 4910 5853-54
www.fastplus.sk

Amica