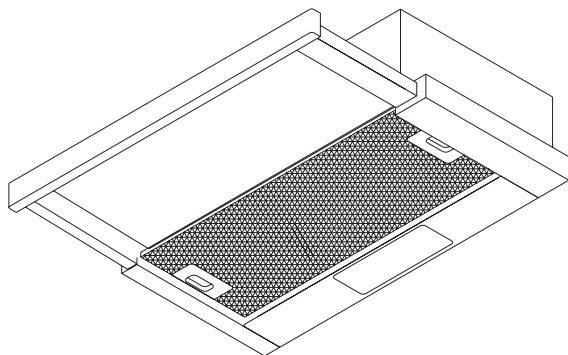


IO 00330

# Amica



**OTS 515...**

---

## Návod na obsluhu

## SK

---

Kuchynský digestor

## Vážení zákazníci,

---

stali ste sa užívateľmi najnovšej generácie kuchynských digestorov OTS 515...

Digestor bol navrhnutý a vyrobený tak, aby spĺňal vaše nároky a stal sa súčasťou moderne vybavenej kuchyne. Moderné konštrukčné riešenie a technológie použité pri výrobe zaisťujú vysokú účinnosť a estetické pôsobenie.

Pred začatím montáže preštudujte láskavo dôkladne tento návod. Len tak predídete chybám pri inštalácii a obsluhu digestora.

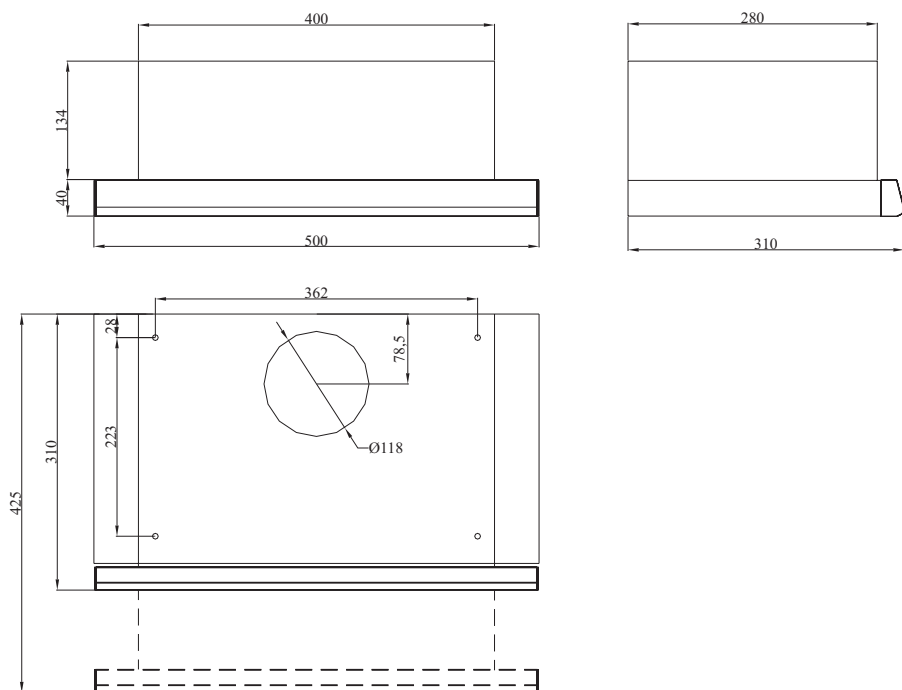
Prajeme vám mnoho spokojnosti s naším výrobkom.

**Amica**

# OBSAH

---

Pokyny týkajúce sa bezpečnosti.....	4
Charakteristika.....	5
Konštrukcia.....	6
Technické údaje.....	6
Montáž.....	7
Obsluha.....	9
Čistenie a konzervácia.....	9
Ochrana životného prostredia.....	11
Prehlásenie výrobcu.....	12



# POKYNY TÝKAJÚCE SA BEZPEČNOSTI



## ODPORÚČANIE:

1. Skontrolujte, či napätie uvedené na popisnom štítku odpovedá miestnym parametrom napájania.
2. Pred montážou rozviňte a vyrovnajte sieťový vodič.
3. Dávajte pozor na deti, aby sa nehrali s digestorom.

## UPOZORNENIE:

1. Digestor, ktorý slúži k odstraňovaniu kuchynských výparov navonok, (systém odľahu) pripojte k odpovedajúcemu odľahovému kanálu (nepripojujte ku kominovým, dymovým alebo spalinovým kanálom, ktoré sú v prevádzke).
2. Zariadenie zamontujte vo výške: najmenej 650 mm od varnej elektrickej alebo keramickej dosky, a 750 mm v prípade plynových šporákov (alebo elektricko-plynových).
3. Pod kuchynským digestorom nie je možné ponechávať otvorený oheň. Počas odloženia kuchynského riadu z plynu, nastavte minimálny oheň.
4. Pokrmu smažené na tukoch, by mali byť neustále strážené, pretože prehriaty tuk sa môže ľahko zapáliť.
5. Tukový filter do digestora čistite jedenkrát za dva mesiace. Filter príliš silne nasýtený tukom je ľahko vznetlivý.
6. Pred každou operáciou výmeny filtra alebo pred opravou alebo začiatkom čistenia, vytiahnite zástrčku zariadenia zo zásuvky.
7. Ak sa v miestnosti okrem digestora exploatuje ešte iné zariadenie s neelektrickým napájaním (napr. pece na tekuté paliva, prietokové ohrievače, termy), je nutné sa postarať o postačujúcu ventiláciu (prívod vzduchu). Bezpečná exploatácia je možná vtedy, pokiaľ pri súčasnej práci digestora a spaľovacích zariadení, závislých od vzduchu v miestnosti, v mieste ich vstavenia panuje podtlak nepresahujúci 0,004 milibaru (tento bod neplatí, pokiaľ digestor je užívaný ako absorbér pachov).
8. Pri pripojení k sieti 230 V sa vyžaduje pripojene k elektrickej zásuvke s fungujúcim ochranným obvodom.
9. Digestor by nemal byť používaný ako podporná plocha pre osoby, ktoré sa nachádzajú v kuchyni.
10. Digestor by mal byť často čistený, a to ako z vnútornej, tak i z vonkajšej strany (NAJMEJ JEDENKRÁT ZA 2 MESIACE), pri zachovaní pokynov uvedených v tomto návode.

Nedodržovanie zásad týkajúcich sa čistení digestora, ako aj výmeny uhlíkových filtrov (len u absorbéra) spôsobuje vznik požiarneho ohrozenia. Výrobca nenesie žiadnu zodpovednosť za eventúálne škody alebo požiare spôsobené zariadením a vyplývajúce z nedodržovania odporúčaní uvedených v tomto návode.

# POKYNY TÝKAJÚCE SE BEZPEČNOSTI

**POZOR:** pred pripojením digestora k sieťovému napájaniu a kontrolou jeho bezchybnej činnosti, vždy skontrolujte, či bol správne inštalovaný napájací kábel a či NEBOL poškodený v priebehu montážnych činností.

## Požiadavky na elektrickú inštaláciu

Skontrolujte, či napätie uvedené na popisnom štítku odpovedá parametrom elektrického napájania v dome, pričom toto napájanie musí byť označené ako ~ (striedavý prúd). Po pripojení k elektrickej sieti (v súlade so skorej určenými požiadavky) skontrolujte, či funguje osvetlenie digestora, a či dobre pracuje jeho motor. Po inštalácii digestora musí byť dostupná zásuvka pre prípad nutnosti odpojenia zástrčky od napájania.



**POZOR!** Ak napájací vodič bude poškodený, musí byť vymenený v špecializovanej opravovni.

Zariadenie je zabalené do fólie, ktorá môže byť zdrojom nebezpečenstva. Aby uniknúť rizika nehody je potrebné fóliu ukryť pred deťmi.

Toto zariadenie má označenie, ktoré je v súlade s Európskou smernicou 2002/96/EC v záležitosti opotrebovaných elektrických a elektronických prístrojov (WEEE).

## CHARAKTERISTIKA

Digestor OTS 515... slúži na odstraňovanie kuchynských pachov. Vyžaduje inštaláciu odťahového kanálu, ktorý odvádza vzduch do vnútra – mimo kuchynský nábytok (ako v systéme odťah, tak i v systéme ako absorbér). Dĺžka kanálu (najčastejšie rúra, vnútorný Ø 120mm) by nemala byť väčšia ako 4-5 m.

Digestor je elektrickým zariadením vykonaným v I. triede zabezpečenia proti úrazu a preto musí byť sieťová zásuvka ku ktorej bude pripojená, bezpodmienečne vybavená ochranným kolíkom.

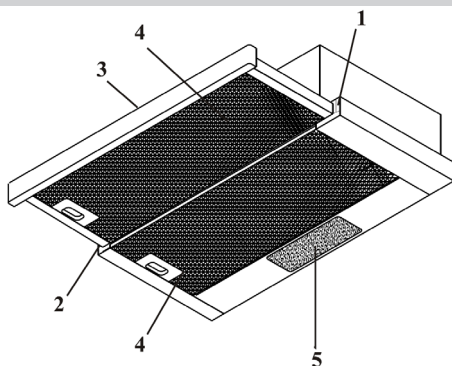
Digestor vlastní nezávislé osvetlenie a odťahový ventilátor s možnosťou nastavenia jednej z troch rýchlostí otáčania.

Digestor je určený k trvalému pripaveniu v skrinke nad elektrickým alebo plynovým šporákom.

# KONŠTRUKCIA

Digestor sa skladá z nasledujúcich prvkov (Obr. 1):

1. Ovládanie rýchlosti ventilátora,
2. Ovládanie osvetlenia,
3. Vysúvaný predný panel,
4. Hliníkový tukový filter,
5. Osvetlenie.



Obr.1

## TECHNICKÉ ÚDAJE

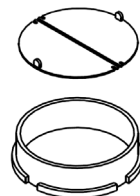
Charakteristické vlastnosti	Typ digestora
	OTS 515...
Napájacie napätie	AC 230V ~50Hz
Motor ventilátora [W]	125 W
Osvetlenie [W]	40W
Počet tukových filtrov	2
Rýchlostné stupne	3
Šírka [cm]	50
Hĺbka [cm]	31 - 42,5
Výška [cm]	17,4
Výpustky [mm]	11 8
Príkon [m3/h]	350
Príkon [W]	165
Hlasitosť [dBA]	53
Masa netto [kg]	5,6
Pracovní režim	Odťah alebo absorbér
Farba (OTS 515 I)	Lakovaná - INOX
Farba (OTS 515 W)	Lakovaná - BIELA

# MONTÁŽ

## Pracovný systém – odťah vzduchu

Pri výbere tohto systému práce digestora si v predajnom mieste z akúpte rúru pre odťah, vnútorný  $\varnothing$  120 mm.

Výpary z varenia sú odvádzané z vnútra prostredníctvom rúry, ktorú spojte so spojovacou manžetou (Obr. 2), zatiaľ čo druhý koniec rúry spojte s odťahovým otvorom v stene.

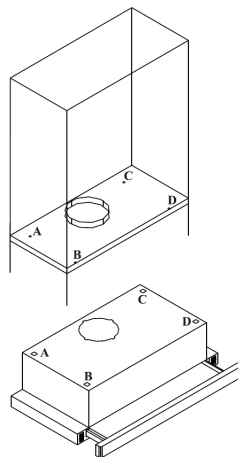


Obr.2

Digestor v pracovnom systéme odťahu vzduchu zamontujte nasledujúcim spôsobom:

- otvorte obe časti tukového filtra (Obr.1 poz.4),
- pri použití pripojenej šablóny, vyrežte v dolnej závesnej skrinke otvor  $\varnothing$  130 mm pod rúrou, ktorá odvádzajú opotrebovaný vzduch, a taktiež vyvrtajte otvory pre skrutky pripevňujúce digestor (Obr. 3)
- pripevnite spojovaciu manžetu pri odťahovom otvore digestora (Obr. 2 ),
- pripevnite digestor ku skrinke pomocou 4 skrutiek nachádzajúcich sa v montážnom komplete,

POZOR: keby hĺbka skrinky bola väčšia od hĺbky digestora, tak do zadnej časti digestora pripevnite kryciu lištu dvoma malými skrutkami (z montážneho kompletu) aby priestor medzi zadnou stenou digestora a stenou závesnej skrinky bol zakrytý,



Obr.3

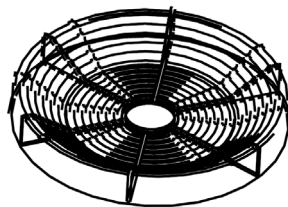
- spojte odťahovou rúrou so spojovacou manžetou a odťahovým otvorom; keby sa odťahový otvor nachádzal nad závesnou skrinkou, vtedy je potrebné vyrezať druhý otvor  $\varnothing$  130 mm v hornej časti skrinky pod odťahovú rúru. Pre zlepšenie výkonu digestora musí byť odťahová rúra čo najkratšia, maximálny uhol rúry nemôže prekročiť  $90^\circ$ . Na vodorovných úsekoch by rúra mala byť ľahko naklonená (cca  $10\%$ ) hore, aby opotrebovaný vzduch mohol byť bez prekážky odvedený navonok.
- opätovne zamontujte hliníkové tukové filtre.

# MONTÁŽ

## Pracovný systém –absorbér (očisťovanie opotrebovaného vzduchu uhlíkovým filtrom)

Pri výbere tohto systému práce digestora, si v predajnom mieste zakúpte uhlíkové filtre (Obr. 4), a taktiež odťahovú rúru, vnútorný  $\varnothing$  120 mm.

Výpary z varenia sú čistené uhlíkovými filtrami zamontovanými na bajonetoch mriežok motorov a opätovne nasmerované do kuchyne prostredníctvom odťahovej rúry v hornej časti skrinky. Túto variantu používame, pokiaľ nemáme možnosť inštalovania odťahového kanálu.



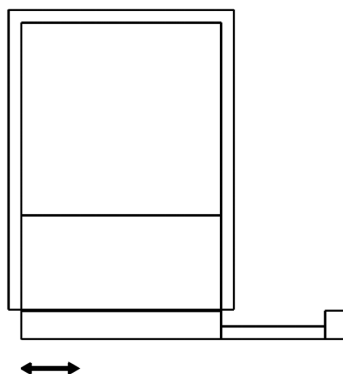
Obr.4

Digestor pracujúci v pracovnom systéme - absorbér montujeme nasledujúcim spôsobom:

- otvorte obe časti tukového filtra (Obr.1 poz.4),
- pri použití pripojenej šablóny, vyrežte v dolnej závesnej skrinke otvor  $\varnothing$  130 mm pod rúru, ktorá odvádza opotrebovaný vzduch, a taktiež vyvŕtajte otvory pre skrutky pripevňujúce digestor (Obr. 3),
- vyrežte taktiež druhý otvor  $\varnothing$  130 mm v hornej časti skrinky pre rúru odvádzajúcu očistený vzduch znova do kuchyne,
- pripevnite spojovaciu manžetu pri odťahovom otvore digestora (Obr. 2),
- pripevnite digestor ku skrinke pri pomoci 4 skrutiek, ktoré sa nachádzajú v montážnom komplete,

**POZOR:** keby bola hĺbka skrinky väčšia od hĺbky digestora, tak do zadnej časti digestora pripevnite kryciu lištu dvoma malými skrutkami (z montážneho kompletu) aby priestor medzi zadnou stenou digestora a stenou závesnej skrinky bol zakrytý,

- spojte rúru odťahu so spojovacou manžetou a otvorom v hornej časti skrinky (koniec odťahového kanálu sa musí nachádzať nad závesnou skrinkou a musí byť nasmerovaný na kuchyni a ne na strop).
- úplne vysuňte predný panel (Obr.5) a vo vnútornej komore digestora, pripevnite uhlíkové filtre na vyčnievajúce bajonety vetracích mriežok motora,
- opätovne zamontujte hliníkové tukové filtre.



Obr.5



# OBSLUHA

---

## Bezpečnosť užívateľa

---

Bezpodmienečne dodržujte bezpečnostné pokyny uvedené v tomto návode!

Tukové filtre (dolné kryty) by mali byť očistené a filtre s aktívnym uhlím by mali byť vymenené podľa odporúčania výrobcu alebo častejšie v prípade intenzívneho užívania (viac ako 4 hodiny denne).

V prípade používania plynového šporáku nie je možné ponechávať otvorený plameň. Po odložení riadu z plynu nastavte minimálnu veľkosť plameňa

otvorený plameň vždy kontrolujte, či plameň neprevyšuje riad, pretože to spôsobuje nechcené straty energie a nebezpečnú koncentráciu tepla. Nepoužívajte digestor na iné ciele ako na ktoré bol určený.

## Ovládanie digestora

---

Kuchynský digestor je vybavený trojstupňovým ventilátorom a osvetlením pracovného miesta.

Ovládanie rýchlosti motora prebieha pomocou prepínačov nachádzajúcich sa na pravej strane teleskopového panelu. Aby motor digestora začal pracovať, je nutné vysunúť predný panel. Zasunutie predného panelu spôsobuje vypnutie motoru digestora (bez ohľadu na nastavený stupeň ventilátora).

Pre získanie optimálneho výkonu sa v prípade normálnych podmienok odporúča používať nižšiu rýchlosť otáčania a väčšiu rýchlosť otáčania použite len v prípade vysokej koncentrácie kuchynských výparov. Odporúča sa taktiež krátko pred varením pokrmov digestor zapínať a vypínať približne 15 min. po ukončení varenia, až všetky výpary budú odstránené.

Ovládanie osvetlenia prebieha pri pomoci vypínača nachádzajúceho sa na ľavej strane teleskopového panelu. Zasunutie predného panelu spôsobuje vypnutie osvetlenia.

## ČISTENIE A KONZERVÁCIA

---

### Konzervácia

---

Pravidelná konzervácia a čistenie zariadenia zaisťujú dobrú a bezporuchovú prácu digestora a predĺžia jeho životnosť. Venujte špeciálnu pozornosť čisteniu a výmene tukových filtrov a filtrov s aktívnym uhlím v súlade s odporúčaním výrobcu.

### Hliníkové tukové filtre

---

#### 1. Čistenie.

Tukové filtre by mali byť čistené každé dva mesiace v čase normálnej práce digestora umytím v umývačke riadu (max. teplota mytia 60 stupňov C) alebo ručne pri použití jemných detergentov alebo tekutého mydla.

#### 2. Výmena.

Demontáž filtra (Obr. 1 poz. 4) prebieha prostredníctvom:

- a) uvoľnenia západky zámku,
  - b) vybratia hliníkového tukového filtra z teleskopovej vodiacej lišty.
-

# ČIŠTENIE A KONZERVÁCIA

---

## Uhlíkové filtre (2 kusy - Obr. 4)

---

### 1. Činnosť.

Uhlíkové filtre sa používajú len vtedy, keď digestor nie je pripojený k odťahovému kanálu. Filtre s aktívnym uhlím majú schopnosť pohlcovania pachov až do svojho nasýtenia. Nie sú vhodné k umývaniu ani k regenerácii, a musia byť vymieňané raz za dva mesiace alebo častejšie v prípade výnimočne intenzívneho používania.

### 2. Montáž:

- a) vysuňte teleskopické rameno,
- b) stiahnite hliníkové tukové filtre,
- c) na vetracie mriežky motora vložte vyhlíbeným povrchom uhlíkové filtre.
- d) naskrutkujte filtre na vyčnievajúce bajonety,
- e) opätovne zamontujte hliníkové tukové filtre.

## Osvetlenie

---

Pre výmenu žiaroviek je potrebné:

- odpojte digestor od elektrickej siete,
- vysuňte teleskopické rameno
- stiahnite hliníkové tukové filtre,
- odskrutkujte opotrebovanú žiarovku z objímky,
- naskrutkujte novú žiarovku s identickými parametrami,
- opätovne zamontujte tukové filtre, a digestor pripojte do siete.

## Čistenie

---

V priebehu čistenia digestora sa nesmie:

- Používať nadmerne namočené handričky alebo hubky, ani prúdu vody.
- Používať rozpúšťadlá ani alkohol, pretože môžu zmatovať lakované (alebo nehrdzavejúce) povrchy.
- Používať žieravé substancie, najmä pre čistenie povrchov vyrobených z nehrdzavejúcej ocele.
- Používať tvrdé, drsné handričky.

**Odporúča sa používať vlhkú handričku a neutrálne mycie prostriedky.**

# OCHRANA ŽIVOTNÉHO PROSTREDIA

## Recyklácia obalu



Naše obaly sú vyrábané z materiálov šetrných k životnému prostrediu, hodiacich sa na opätovné použitie:

- Vonkajší obal z lepenky / fólie
- Tvar z penového polystyrénu (PS) bez FCKW
- Fólie a sáčky z polyetylénu (PE)

## Likvidácia / zužitkovanie spotrebiča

Pokým už nebudeme používať spotrebič, tak je potreba opotrebenému zariadeniu pred zošrotovaním odrezáť pripojujúci kábel.

**Výmena napájacieho kábelu – pripojenie typu Y.**

**Akže pripojujúci kábel bude poškodený, tak musí byť vymenený. Neodpojiteľný pripojujúci kábel môže byť vymenený v špecializovanom servise alebo kvalifikovaným pracovníkom.**



Tento spotrebič je označený podľa európskej smernice 2002/96/ES. Takéto označenie nás informuje, že tento spotrebič po období jeho používania nemôže byť vyhodnený s iným domácim odpadom. Používateľ je povinný odovzdať ho v sieti zberných miest.

Sieť zberných miest vrátane lokálnych zberných dvorov vytvárajú vhodný systém umožňujúci odovzdanie týchto spotrebičov.

Vhodné zachádzanie s opotrebenými elektrickými a elektronickými spotrebičmi prispieva k zamedzeniu nepriaznivých dôsledkov pre zdravie ľudí a životné prostredie, vyplývajúcich z prítomnosti nebezpečných zložiek ako aj nevhodného skladovania a zužitkovania takýchto spotrebičov.

## Prohlášení výrobce

Výrobca týmto prehlasuje, že tento výrobok spĺňa základné požiadavky nižšie uvedených európskych smerníc:

- smernica pre nízkonapäťová zariadenia **2006/95/ES**,
- smernica o elektromagnetickej kompatibilite **2004/108/ES**,

a preto bol spotrebič označený **CE** a tiež bolo pre neho vystavené prehlásenie o zhode poskytované orgánom pre dohľad nad trhom.

Záruční a pozáruční servis spotřebičů značky Amica zajišťuje  
firma Martykán servis v ČR a Fastplus v SR a jejich servisní střediska.

Martykán servis  
Zámecká 3  
698 01 Veselí nad Moravou  
Tel: 518 324 555  
e-mail: [servis@martykanservis.cz](mailto:servis@martykanservis.cz)  
[www.martykanservis.cz](http://www.martykanservis.cz)

---

Fastplus s.r.o.  
Na pántoch 18  
831 06 Bratislava - Rača  
Tel: 2 4910 5853-54  
[www.fastplus.sk](http://www.fastplus.sk)

---

# Amica