

IO 00507

Amica

AMM 25 BI

NÁVOD K OBSLUZE

CZ

Mikrovlnná trouba

VÁŽENÍ ZÁKAZNÍCI,

Prosíme Vás o pečlivé prostudování tohoto návodu k obsluze před instalací zařízení. Dodržování obsažených v něm pokynů Vás uchrání před nevhodnou exploatací.

Tento návod si ponechejte a přechovávejte ho takovým způsobem, abyste jej měli vždy k dispozici. Návod obsluhy důsledně dodržujte, abyste se vyhnuli vzniku nehod.



Pozor!

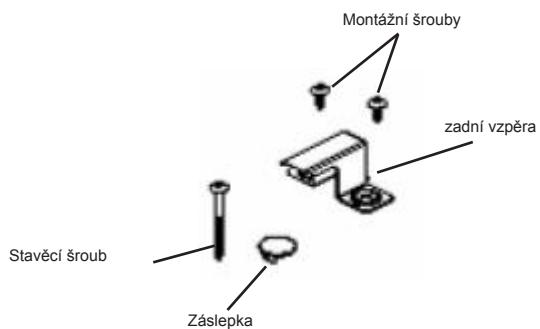
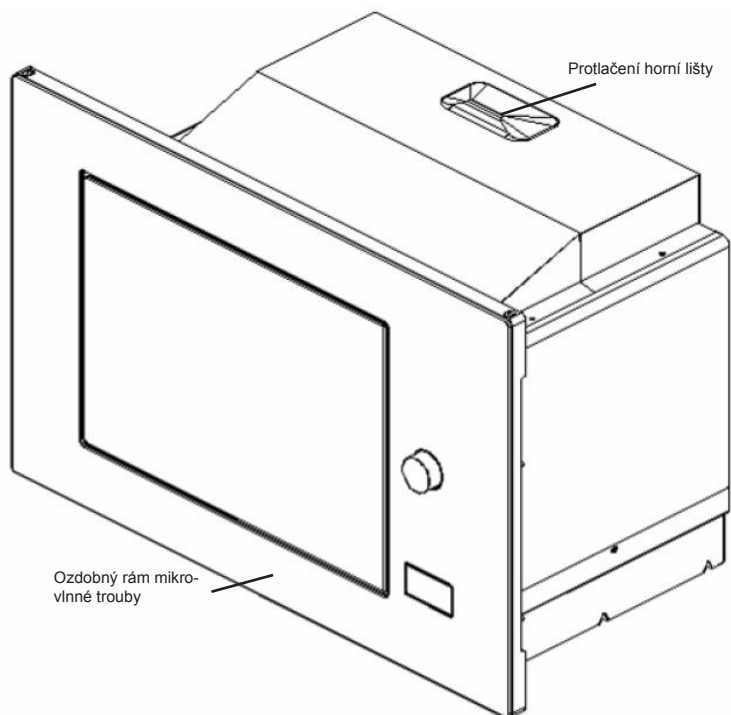
Mikrovltná trouba je určena výlučně k domácímu používání. Mikrovltnka se musí nacházet v bezpečné vzdálenosti od zdrojů tepla a výparů. Před připojením mikrovltnky k elektrické síti, přesvědčte se, že napětí a frekvence proudu v síti mají identické hodnoty s hodnotami uvedenými na popisném štítku. Napájecí zásuvka, ke které bude mikrovltná trouba připojena, musí být bezpodmínečně vybavená fungujícím ochranným kolíkem (uzemnění).

Výrobce není zodpovědný za škody anebo úrazy vzniklé připojením mikrovltnky k napájecímu zdroji bez ochranného obvodu anebo s nefungujícím ochranným obvodem.

Instalaci mikrovltnky musí vykonat kvalifikovaný instalátor.

V průběhu instalace, jak i před každou činností čištění, anebo před prováděním opravy (Tovární servis), vyjměte zástrčku mikrovltnky ze zásuvky anebo odpojte napájení od zásuvky.

VYBAVENÍ

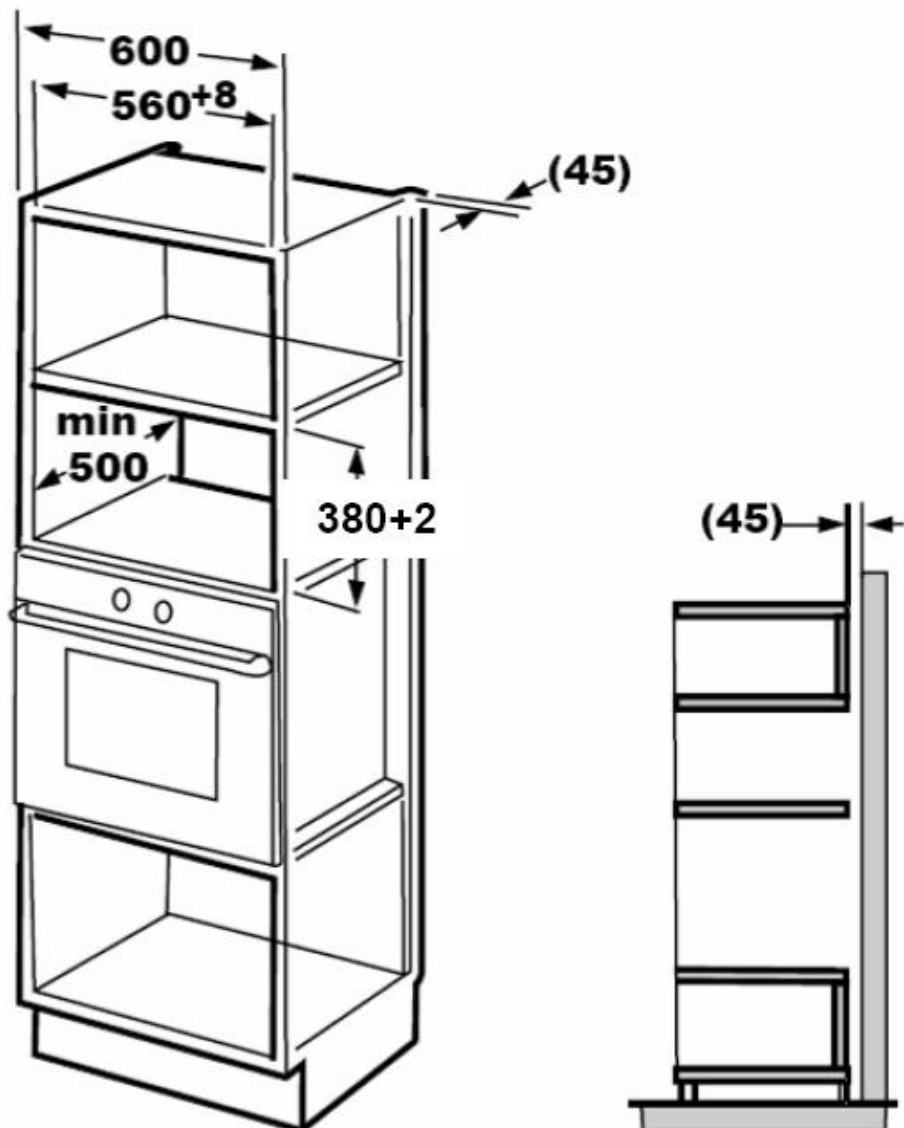


Pozor! Nezakrývejte žádné ventilační vzdušné mezery v zadní části spotřebiče jak i mezi troubou a ozdobným rámem.

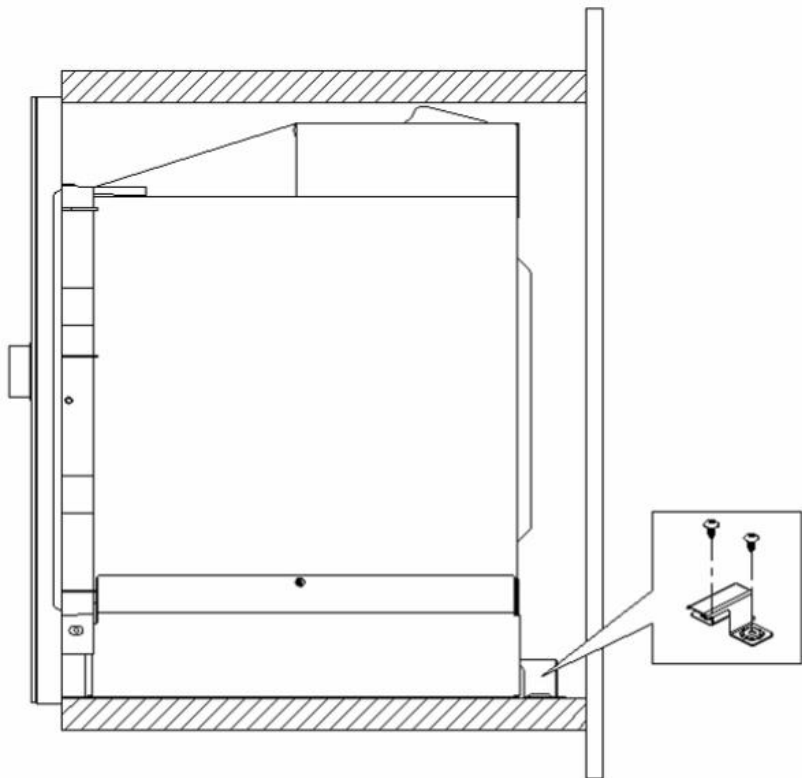
NÁBYTKOVÁ VESTAVBA

Nábytková skříňka nemůže být vybavena zadní stěnou za mikrovlnnou troubou (viz výkres).

2. Montáž mikrovlnné trouby v soustavě s pečicí troubou

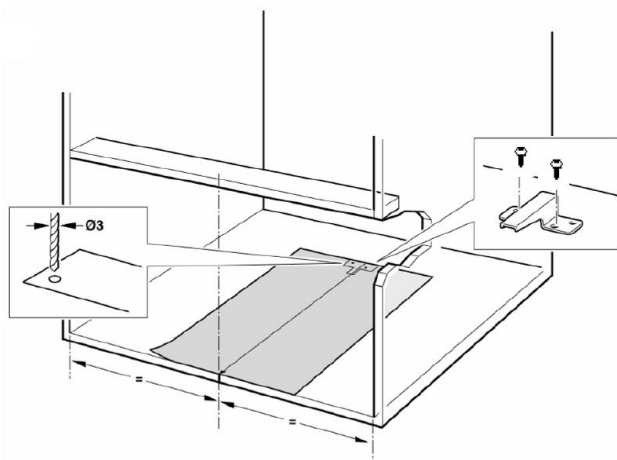


INSTALACE TROUBY

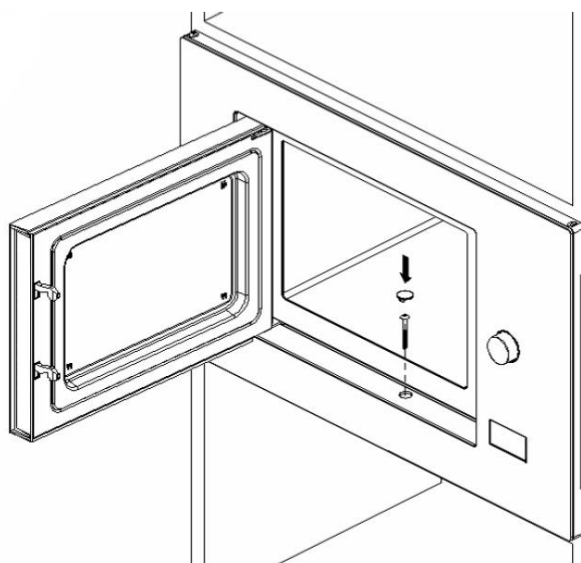


Výška výklenku pro skříňku musí být $380 + 2$ mm. V průběhu vkládání mikrovlnky dovnitř skříňky, musí být mezi horní stěnou výklenku a protlačením horní lišty mikrovlnky musí být pro usnadnění montáže nevelká mezera.

INSTALACE TROUBY



Před instalací vykonejte papírovou šablonu, která má za úkol usnadnit okopírování odpovídající vzdálenosti od hrany skřínky a vycentrování zadní vzpěry. Po ustálení odpovídající polohy vzpěry, vyvrtejte dva otvory pod šrouby vzpěry (Φ 3mm). Připevněte zadní vzpěru ke skřínce.



Nakonec nastavte požadovanou polohu mikrovlnky (rám se musí nacházet uprostřed skřínky a dotýkat se její hrany). Po ustálení polohy, připevněte ke kuchyňské skřínce pomocí stavěcího šroubu (v dolní části rámu- viz výkres). Po našrobování stavěcího šroubu ke skřínce, naložte na otvor v dolní části rámu ozdobnou záseпку.

**Záruční a pozáruční servis spotřebičů značky Amica zajišťuje
firma Martykán servis v ČR a Fastplus v SR a jejich servisní střediska.**

Martykán servis

Zámecká 3
698 01 Veselí nad Moravou
Tel: 518 324 555
e-mail: servis@martykanservis.cz
www.martykanservis.cz

Fastplus s.r.o.

Na pántoch 18
831 06 Bratislava - Rača
Tel: 2 4910 5853-54
www.fastplus.sk

IO 00507