

Robert Bosch GmbH
Power Tools Division
70764 Leinfelden-Echterdingen
GERMANY

www.bosch-garden.com

F 016 L81 139 (2014.10) 0 / 338 EURO



AKE

30 | 30 S | 35 | 35 S | 1835 S | 40 | 40 S | 45 S

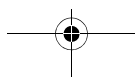
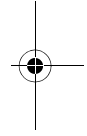
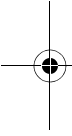
 **BOSCH**

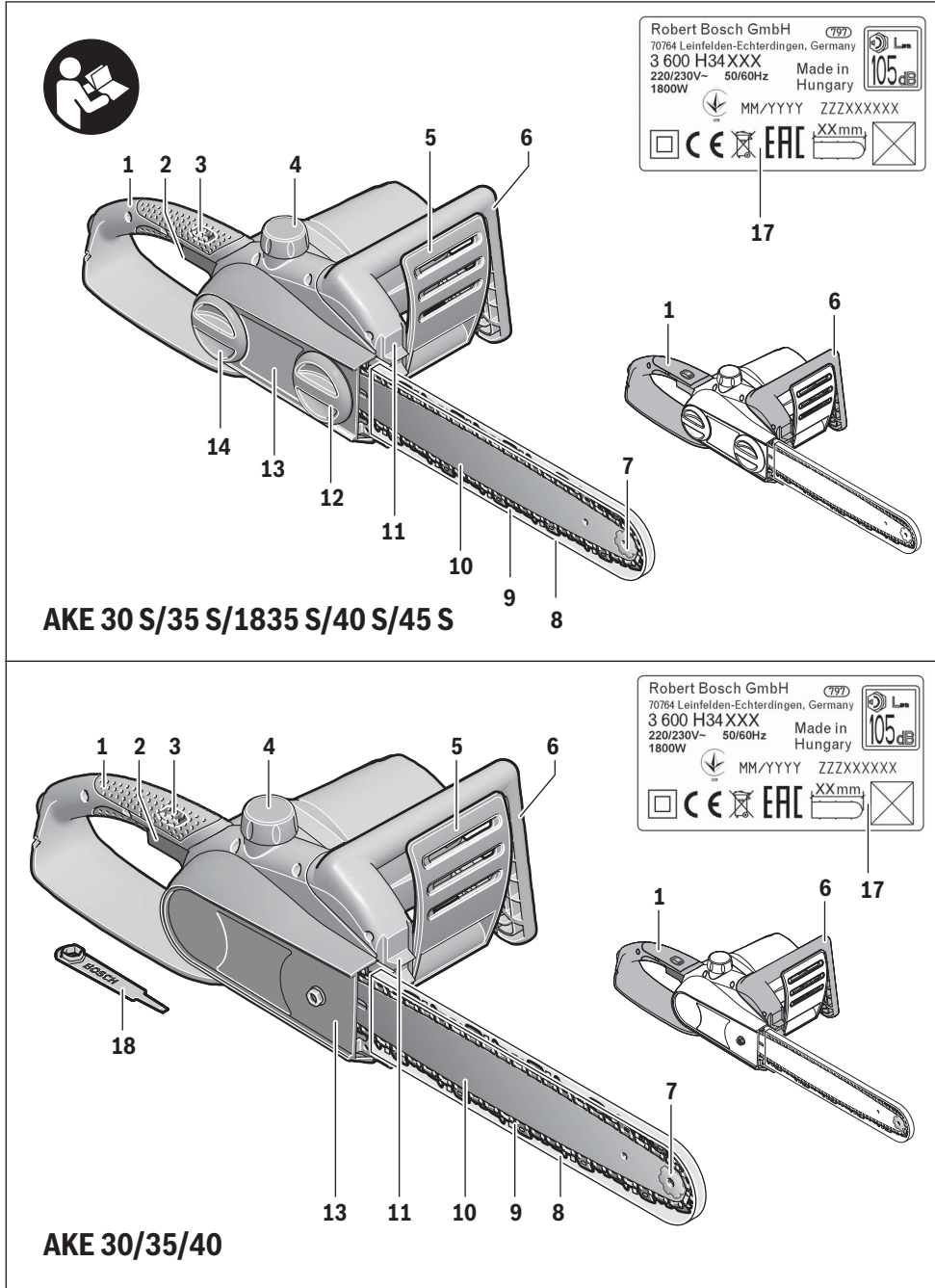
- | | | |
|--|--|---|
| de Originalbetriebsanleitung | tr Orijinal işletme talimatı | mk Оригинално упатство за работа |
| en Original instructions | pl Instrukcja oryginalna | sr Originalno uputstvo za rad |
| fr Notice originale | cs Původní návod k používání | sl Izvirna navodila |
| es Manual original | sk Pôvodný návod na použitie | hr Originalne upute za rad |
| pt Manual original | hu Eredeti használati utasítás | et Algupärane kasutusjuhend |
| it Istruzioni originali | ru Оригинальное руководство по эксплуатации | lv Instrukcijas oriģinālvalodā |
| nl Oorspronkelijke gebruiksaanwijzing | uk Оригінальна інструкція з експлуатації | lt Originali instrukcija |
| da Original brugsanvisning | kk Пайдалану нұсқаулығының түпнұсқасы | |
| sv Bruksanvisning i original | ro Instrucțiuni originale | |
| no Original driftsinstruks | bg Оригинална инструкция | |
| fi Alkuperäiset ohjeet | | |
| el Πρωτότυπο οδηγιών χρήσης | | |

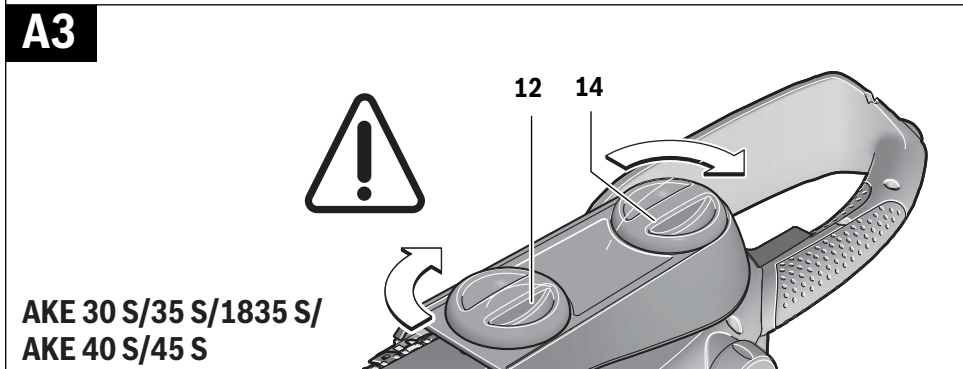
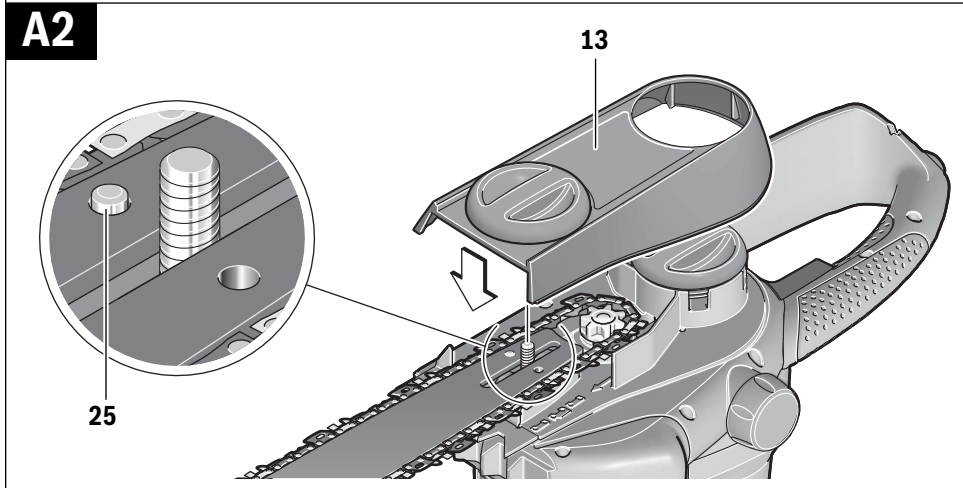
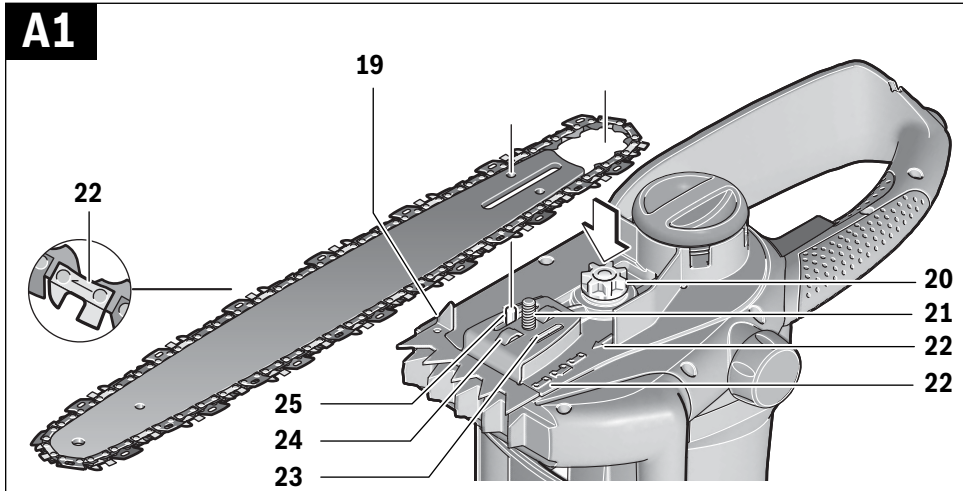


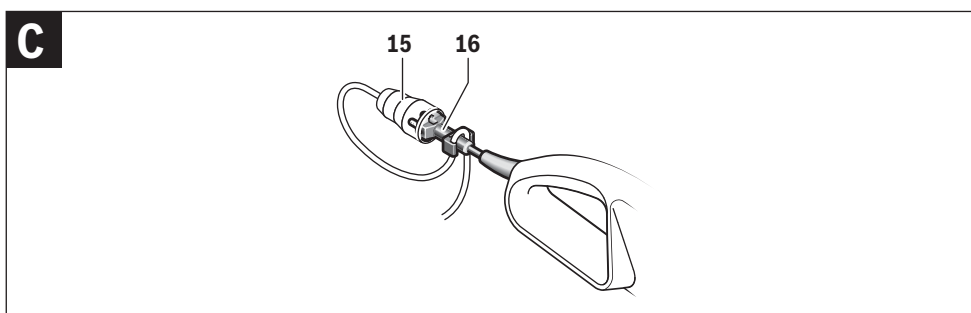
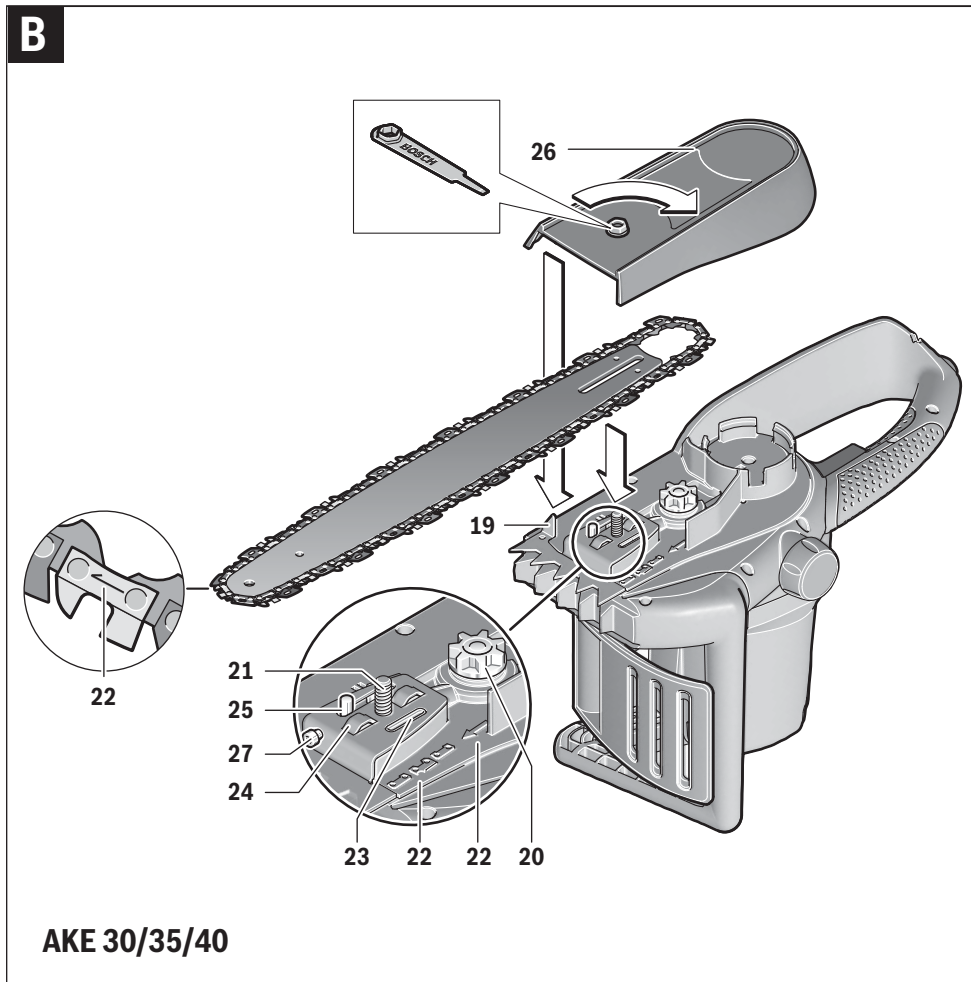


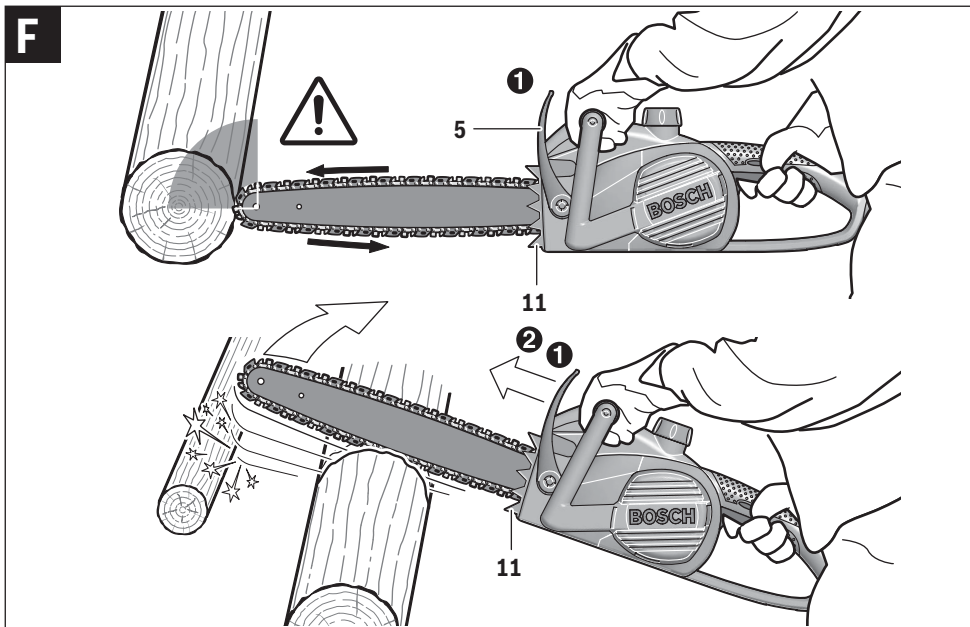
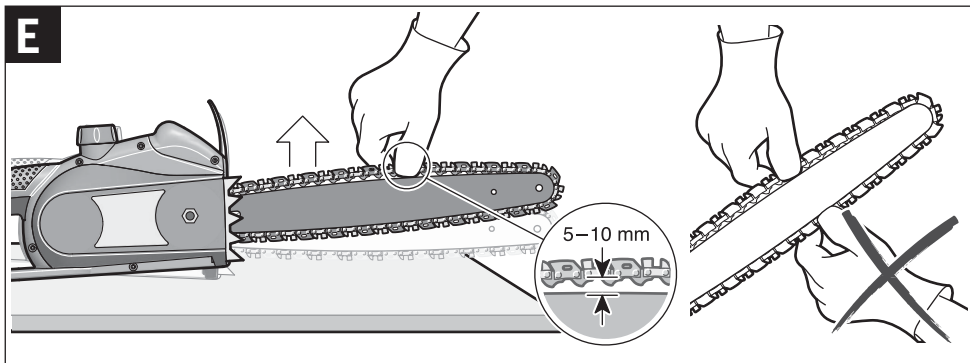
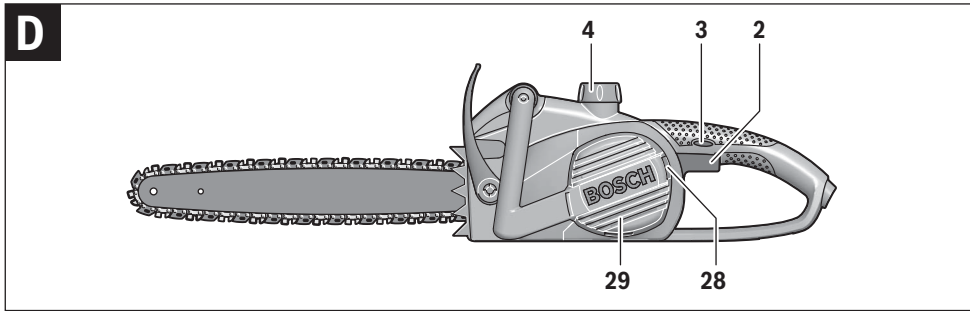
Deutsch	Seite	9
English	Page	20
Français	Page	31
Español	Página	43
Português	Página	55
Italiano	Pagina	66
Nederlands	Pagina	78
Dansk	Side	89
Svenska	Sida	99
Norsk	Side	109
Suomi	Sivu	119
Ελληνικά	Σελίδα	129
Türkçe	Sayfa	142
Polski	Strona	153
Česky	Strana	165
Slovensky	Strana	175
Magyar	Oldal	187
Русский	Страница	199
Українська	Сторінка	213
Қазақша	Бет	225
Română	Pagina	239
Български	Страница	250
Македонски	Страна	262
Srpski	Strana	274
Slovensko	Stran	284
Hrvatski	Stranica	295
Eesti	Lehekülj	305
Latviešu	Lappuse	315
Lietuviškai	Puslapis	327

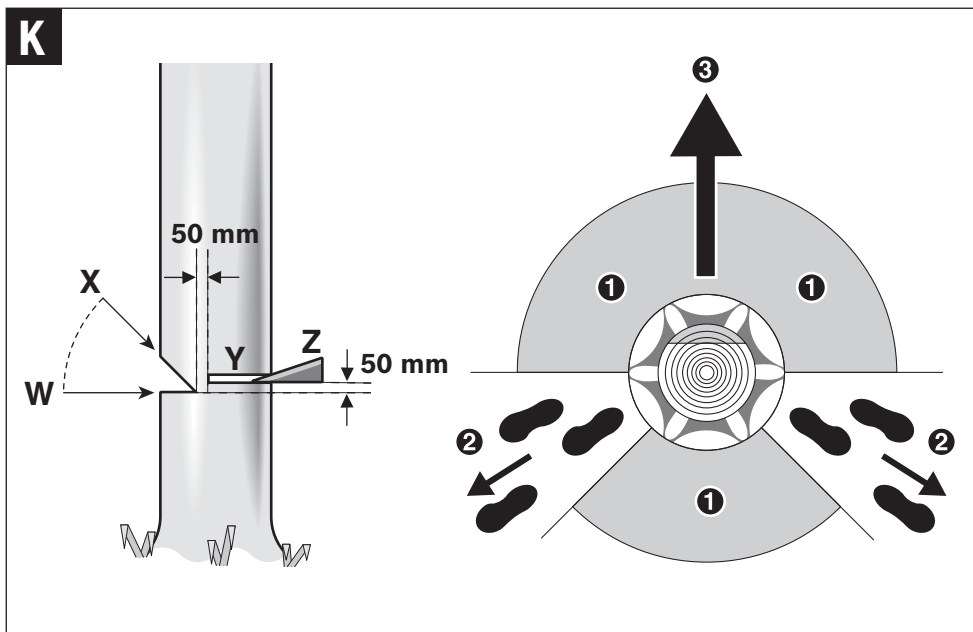
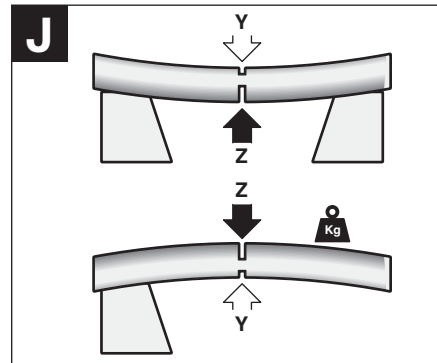
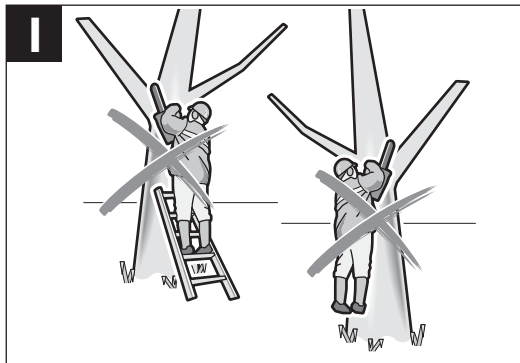
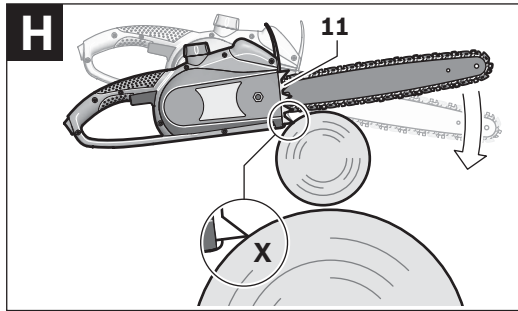
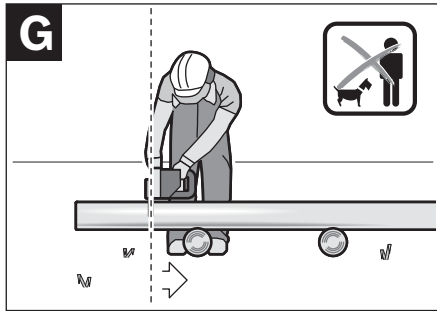


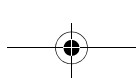
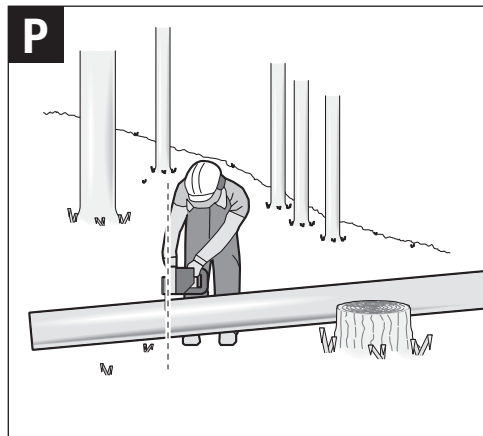
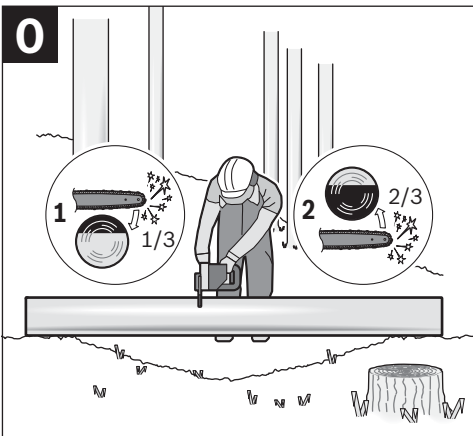
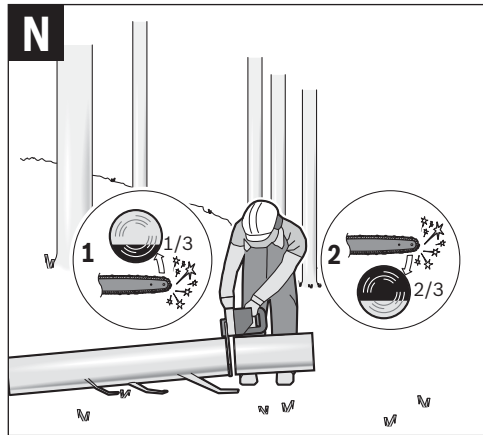
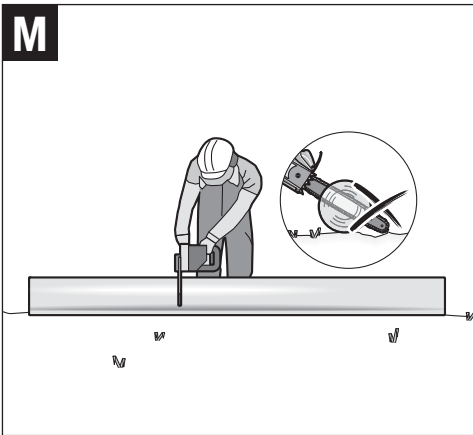
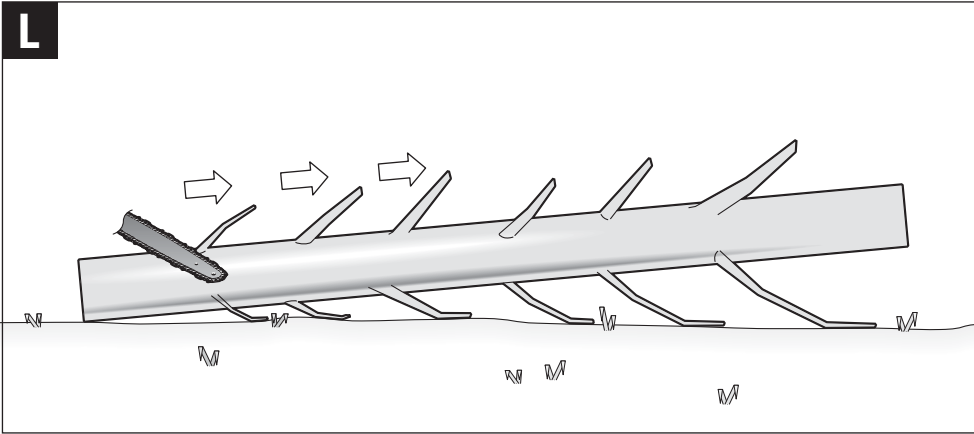












Deutsch

Sicherheitshinweise

Erläuterung der Bildsymbole



Lesen Sie die Betriebsanleitung.



Schützen Sie das Elektrowerkzeug vor Regen.



Ziehen Sie vor Einstellungs- und Wartungsarbeiten oder wenn das Stromkabel beschädigt oder durchtrennt ist, sofort den Netzstecker.



Tragen Sie beim Gebrauch des Elektrowerkzeuges immer Schutzbrille und Gehörschutz.



Die Rückschlagbremse und die Auslaufbremse stoppen die Sägekette innerhalb kurzer Zeit.

Allgemeine Sicherheitshinweise für Elektrowerkzeuge

! WARNUNG Lesen Sie alle Sicherheitshinweise und Anweisungen. Versäumnisse bei der Einhaltung der Sicherheitshinweise und Anweisungen können elektrischen Schlag, Brand und/oder schwere Verletzungen verursachen.

Bewahren Sie alle Sicherheitshinweise und Anweisungen für die Zukunft auf.

Der in den Sicherheitshinweisen verwendete Begriff „Elektrowerkzeug“ bezieht sich auf netzbetriebene Elektrowerkzeuge (mit Netzkabel) und auf akkubetriebene Elektrowerkzeuge (ohne Netzkabel).

Arbeitsplatzsicherheit

- ▶ **Halten Sie Ihren Arbeitsbereich sauber und gut beleuchtet.** Unordnung oder unbeleuchtete Arbeitsbereiche können zu Unfällen führen.
- ▶ **Arbeiten Sie mit dem Elektrowerkzeug nicht in explosionsgefährdeter Umgebung, in der sich brennbare Flüssigkeiten, Gase oder Stäube befinden.** Elektrowerkzeuge erzeugen Funken, die den Staub oder die Dämpfe entzünden können.
- ▶ **Halten Sie Kinder und andere Personen während der Benutzung des Elektrowerkzeugs fern.** Bei Ablenkung können Sie die Kontrolle über das Gerät verlieren.

Elektrische Sicherheit

- ▶ **Der Anschlussstecker des Elektrowerkzeuges muss in die Steckdose passen. Der Stecker darf in keiner Weise verändert werden. Verwenden Sie keine Adapterste-**

cker gemeinsam mit schutzgeerdeten Elektrowerkzeugen. Unveränderte Stecker und passende Steckdosen verringern das Risiko eines elektrischen Schlages.

- ▶ **Vermeiden Sie Körperkontakt mit geerdeten Oberflächen wie von Rohren, Heizungen, Herden und Kühlschränken.** Es besteht ein erhöhtes Risiko durch elektrischen Schlag, wenn Ihr Körper geerdet ist.
- ▶ **Halten Sie Elektrowerkzeuge von Regen oder Nässe fern.** Das Eindringen von Wasser in ein Elektrowerkzeug erhöht das Risiko eines elektrischen Schlages.
- ▶ **Zweckfremden Sie das Kabel nicht, um das Elektrowerkzeug zu tragen, aufzuhängen oder um den Stecker aus der Steckdose zu ziehen. Halten Sie das Kabel fern von Hitze, Öl, scharfen Kanten oder sich bewegenden Geräteteilen.** Beschädigte oder verwickelte Kabel erhöhen das Risiko eines elektrischen Schlages.
- ▶ **Wenn Sie mit einem Elektrowerkzeug im Freien arbeiten, verwenden Sie nur Verlängerungskabel, die auch für den Außenbereich geeignet sind.** Die Anwendung eines für den Außenbereich geeigneten Verlängerungskabels verringert das Risiko eines elektrischen Schlages.
- ▶ **Wenn der Betrieb des Elektrowerkzeuges in feuchter Umgebung nicht vermeidbar ist, verwenden Sie einen Fehlerstromschutzschalter.** Der Einsatz eines Fehlerstromschutzschalters vermindert das Risiko eines elektrischen Schlages.

Sicherheit von Personen

- ▶ **Seien Sie aufmerksam, achten Sie darauf, was Sie tun, und gehen Sie mit Vernunft an die Arbeit mit einem Elektrowerkzeug. Benutzen Sie kein Elektrowerkzeug, wenn Sie müde sind oder unter dem Einfluss von Drogen, Alkohol oder Medikamenten stehen.** Ein Moment der Unachtsamkeit beim Gebrauch des Elektrowerkzeuges kann zu ernsthaften Verletzungen führen.
- ▶ **Tragen Sie persönliche Schutzausrüstung und immer eine Schutzbrille.** Das Tragen persönlicher Schutzausrüstung, wie Staubmaske, rutschfeste Sicherheitsschuhe, Schutzhelm oder Gehörschutz, je nach Art und Einsatz des Elektrowerkzeuges, verringert das Risiko von Verletzungen.
- ▶ **Vermeiden Sie eine unbeabsichtigte Inbetriebnahme. Vergewissern Sie sich, dass das Elektrowerkzeug ausgeschaltet ist, bevor Sie es an die Stromversorgung und/oder den Akku anschließen, es aufnehmen oder tragen.** Wenn Sie beim Tragen des Elektrowerkzeuges den Finger am Schalter haben oder das Gerät eingeschaltet an die Stromversorgung anschließen, kann dies zu Unfällen führen.
- ▶ **Entfernen Sie Einstellwerkzeuge oder Schraubenschlüssel, bevor Sie das Elektrowerkzeug einschalten.** Ein Werkzeug oder Schlüssel, der sich in einem drehenden Geräteteil befindet, kann zu Verletzungen führen.
- ▶ **Vermeiden Sie eine abnormale Körperhaltung. Sorgen Sie für einen sicheren Stand und halten Sie jederzeit das Gleichgewicht.** Dadurch können Sie das Elektrowerkzeug in unerwarteten Situationen besser kontrollieren.

10 | Deutsch

- ▶ **Tragen Sie geeignete Kleidung. Tragen Sie keine weite Kleidung oder Schmuck. Halten Sie Haare, Kleidung und Handschuhe fern von sich bewegenden Teilen.** Lockere Kleidung, Schmuck oder lange Haare können von sich bewegenden Teilen erfasst werden.
- ▶ **Wenn Staubabsaug- und -auffangeinrichtungen montiert werden können, vergewissern Sie sich, dass diese angeschlossen sind und richtig verwendet werden.** Verwendung einer Staubabsaugung kann Gefährdungen durch Staub verringern.

Verwendung und Behandlung des Elektrowerkzeuges

- ▶ **Überlasten Sie das Gerät nicht. Verwenden Sie für Ihre Arbeit das dafür bestimmte Elektrowerkzeug.** Mit dem passenden Elektrowerkzeug arbeiten Sie besser und sicherer im angegebenen Leistungsbereich.
- ▶ **Benutzen Sie kein Elektrowerkzeug, dessen Schalter defekt ist.** Ein Elektrowerkzeug, das sich nicht mehr ein- oder ausschalten lässt, ist gefährlich und muss repariert werden.
- ▶ **Ziehen Sie den Stecker aus der Steckdose und/oder entfernen Sie den Akku, bevor Sie Geräteeinstellungen vornehmen, Zubehörteile wechseln oder das Gerät weglegen.** Diese Vorsichtsmaßnahme verhindert den unbeabsichtigten Start des Elektrowerkzeuges.
- ▶ **Bewahren Sie unbenutzte Elektrowerkzeuge außerhalb der Reichweite von Kindern auf. Lassen Sie Personen das Gerät nicht benutzen, die mit diesem nicht vertraut sind oder diese Anweisungen nicht gelesen haben.** Elektrowerkzeuge sind gefährlich, wenn sie von unerfahrenen Personen benutzt werden.
- ▶ **Pflegen Sie Elektrowerkzeuge mit Sorgfalt. Kontrollieren Sie, ob bewegliche Teile einwandfrei funktionieren und nicht klemmen, ob Teile gebrochen oder so beschädigt sind, dass die Funktion des Elektrowerkzeuges beeinträchtigt ist. Lassen Sie beschädigte Teile vor dem Einsatz des Gerätes reparieren.** Viele Unfälle haben ihre Ursache in schlecht gewarteten Elektrowerkzeugen.
- ▶ **Halten Sie Schneidwerkzeuge scharf und sauber.** Sorgfältig gepflegte Schneidwerkzeuge mit scharfen Schneidkanten verklemmen sich weniger und sind leichter zu führen.
- ▶ **Verwenden Sie Elektrowerkzeug, Zubehör, Einsatzwerkzeuge usw. entsprechend diesen Anweisungen. Berücksichtigen Sie dabei die Arbeitsbedingungen und die auszuführende Tätigkeit.** Der Gebrauch von Elektrowerkzeugen für andere als die vorgesehenen Anwendungen kann zu gefährlichen Situationen führen.

Service

- ▶ **Lassen Sie Ihr Elektrowerkzeug nur von qualifiziertem Fachpersonal und nur mit Original-Ersatzteilen reparieren.** Damit wird sichergestellt, dass die Sicherheit des Elektrowerkzeuges erhalten bleibt.

Sicherheitshinweise für Kettensägen

- ▶ **Halten Sie bei laufender Säge alle Körperteile von der Sägekette fern. Vergewissern Sie sich vor dem Starten der Säge, dass die Sägekette nichts berührt.** Beim Arbeiten mit einer Kettensäge kann ein Moment der Unachtsamkeit dazu führen, dass Bekleidung oder Körperteile von der Sägekette erfasst werden.
- ▶ **Halten Sie die Kettensäge immer mit Ihrer rechten Hand am hinteren Griff und Ihrer linken Hand am vorderen Griff.** Das Festhalten der Kettensäge in umgekehrter Arbeitshaltung erhöht das Risiko von Verletzungen und darf nicht angewendet werden.
- ▶ **Halten Sie das Elektrowerkzeug nur an den isolierten Griffflächen, da die Sägekette in Berührung mit verborgenen Stromleitungen oder dem eigenen Netzkabel kommen kann.** Der Kontakt der Sägekette mit einer spannungsführenden Leitung kann metallene Geräteteile unter Spannung setzen und zu einem elektrischen Schlag führen.
- ▶ **Tragen Sie Schutzbrille und Gehörschutz. Weitere Schutzausrüstung für Kopf, Hände, Beine und Füße wird empfohlen.** Passende Schutzkleidung mindert die Verletzungsgefahr durch umherfliegendes Spanmaterial und zufälliges Berühren der Sägekette.
- ▶ **Arbeiten Sie mit der Kettensäge nicht auf einem Baum.** Bei Betrieb einer Kettensäge auf einem Baum besteht Verletzungsgefahr.
- ▶ **Achten Sie immer auf festen Stand und benutzen Sie die Kettensäge nur, wenn Sie auf festem, sicherem und ebenem Grund stehen.** Rutschiger Untergrund oder instabile Standflächen wie auf einer Leiter können zum Verlust des Gleichgewichts oder zum Verlust der Kontrolle über die Kettensäge führen.
- ▶ **Rechnen Sie beim Schneiden eines unter Spannung stehenden Astes damit, dass dieser zurückfedert.** Wenn die Spannung in den Holzfasern freikommt, kann der gespannte Ast die Bedienperson treffen und/oder die Kettensäge der Kontrolle entreißen.
- ▶ **Seien Sie besonders vorsichtig beim Schneiden von Unterholz und jungen Bäumen.** Das dünne Material kann sich in der Sägekette verfangen und auf Sie schlagen oder Sie aus dem Gleichgewicht bringen.
- ▶ **Tragen Sie die Kettensäge am vorderen Griff im ausgeschalteten Zustand, die Sägekette nach vorn zeigend. Bei Transport oder Aufbewahrung des Entasters stets die Schutzabdeckung aufstecken.** Sorgfältiger Umgang mit dem Entaster verringert die Wahrscheinlichkeit einer versehentlichen Berührung mit der laufenden Sägekette.
- ▶ **Befolgen Sie Anweisungen für die Schmierung, die Kettenspannung und das Wechseln von Zubehör.** Eine unsachgemäß gespannte oder geschmierte Kette kann entweder reißen oder das Rückschlagrisiko erhöhen.
- ▶ **Halten Sie Griffe trocken, sauber und frei von Öl und Fett.** Fettige, ölige Griffe sind rutschig und führen zum Verlust der Kontrolle.

► **Nur Holz sägen. Die Kettensäge nicht für Arbeiten verwenden, für die sie nicht bestimmt ist. Beispiel: Verwenden Sie die Kettensäge nicht zum Sägen von Plastik, Mauerwerk oder Baumaterialien, die nicht aus Holz sind.** Die Verwendung der Kettensäge für nicht bestimmungsgemäße Arbeiten kann zu gefährlichen Situationen führen.

► **Ursachen und Vermeidung eines Rückschlags:**

– Rückschlag kann auftreten, wenn die Spitze der Führungsschiene einen Gegenstand berührt oder wenn das Holz sich biegt und die Sägekette im Schnitt festklemmt.
– Eine Berührung mit der Schienenspitze kann in manchen Fällen zu einer unerwarteten nach hinten gerichteten Reaktion führen, bei der die Führungsschiene nach oben und in Richtung der Bedienperson geschlagen wird.

– Das Verklemmen der Sägekette an der Oberkante der Führungsschiene kann die Schiene rasch in Bedienerrichtung zurückstoßen.

– Jede dieser Reaktionen kann dazu führen, dass Sie die Kontrolle über die Säge verlieren und sich möglicherweise schwer verletzen. Verlassen Sie sich nicht ausschließlich auf die in der Kettensäge eingebauten Sicherheitseinrichtungen. Als Benutzer einer Kettensäge sollten Sie verschiedene Maßnahmen ergreifen, um unfall- und verletzungsfrei arbeiten zu können.

Ein Rückschlag ist die Folge eines falschen oder fehlerhaften Gebrauchs des Elektrowerkzeugs. Er kann durch geeignete Vorsichtsmaßnahmen, wie nachfolgend beschrieben, verhindert werden:

► **Halten Sie die Säge mit beiden Händen fest, wobei Daumen und Finger die Griffe der Kettensäge umschließen. Bringen Sie Ihren Körper und die Arme in eine Stellung, in der Sie den Rückschlagkräften standhalten können.** Wenn geeignete Maßnahmen getroffen werden, kann die Bedienperson die Rückschlagkräfte beherrschen. Niemals die Kettensäge loslassen.

► **Vermeiden Sie eine abnormale Körperhaltung und sägen Sie nicht über Schulterhöhe.** Dadurch wird ein unbeabsichtigtes Berühren mit der Schienenspitze vermieden und eine bessere Kontrolle der Kettensäge in unerwarteten Situationen ermöglicht.

► **Verwenden Sie stets vom Hersteller vorgeschriebene Ersatzschiene und Sägeketten.** Falsche Ersatzschiene und Sägeketten können zum Reißen der Kette oder zu Rückschlag führen.

► **Halten Sie sich an die Anweisungen des Herstellers für das Schärfen und die Wartung der Sägekette.** Zu niedrige Tiefenbegrenzer erhöhen die Neigung zum Rückschlag.

Zusätzliche Sicherheitshinweise

- Es wird empfohlen, dass der Benutzer vor der ersten Inbetriebnahme von einem erfahrenen Fachmann über die Bedienung der Kettensäge und über die Benutzung von Schutzausrüstung anhand praktischer Beispiele eingewiesen wird. Als erste Übung sollte das Sägen von Baumstämmen auf einem Sägebock oder Untergestell erfolgen.
- Dieses Elektrowerkzeug ist nicht dafür bestimmt, von Personen (einschließlich Kinder) mit eingeschränkten physi-

schen, sensorischen oder geistigen Fähigkeiten oder mangelnder Erfahrung und/oder mangelndem Wissen benutzt zu werden, es sei denn, sie werden durch eine für ihre Sicherheit zuständige Person beaufsichtigt oder erhalten von ihr Anweisungen, wie das Elektrowerkzeug zu benutzen ist.

Kinder sollten beaufsichtigt werden, um sicherzustellen, dass sie nicht mit dem Elektrowerkzeug spielen.

► **Kinder und Jugendliche, ausgenommen Auszubildende ab 16 Jahren unter Aufsicht, dürfen die Kettensäge nicht bedienen. Gleiches gilt für Personen, denen der Umgang mit der Kettensäge nicht oder ungenügend bekannt ist.** Die Betriebsanleitung sollte immer griffbereit sein. Personen, die übermüdet oder nicht körperlich belastbar sind, dürfen die Kettensäge nicht bedienen.

► **Halten Sie das Elektrowerkzeug beim Arbeiten fest mit beiden Händen und sorgen Sie für einen sicheren Stand.** Das Elektrowerkzeug wird mit zwei Händen sicher geführt.

► **Stellen Sie sicher, dass alle Schutzvorrichtungen und Griffe bei Benutzung des Gerätes montiert sind.** Versuchen Sie niemals, ein unvollständig montiertes Gerät oder ein Gerät mit nicht zulässigen Modifikationen in Betrieb zu nehmen.

► **Warten Sie, bis das Elektrowerkzeug zum Stillstand gekommen ist, bevor Sie es ablegen.** Das Einsatzwerkzeug kann sich verhaken und zum Verlust der Kontrolle über das Elektrowerkzeug führen.

Produkt- und Leistungsbeschreibung



Lesen Sie alle Sicherheitshinweise und Anweisungen. Versäumnisse bei der Einhaltung der Sicherheitshinweise und Anweisungen können elektrischen Schlag, Brand und/oder schwere Verletzungen verursachen.

Bestimmungsgemäßer Gebrauch

Das Elektrowerkzeug ist bestimmt zum Sägen von Holz wie z. B. Holzbalken, Brettern, Ästen, Stämmen usw. sowie zum Fällen von Bäumen. Es kann für Schnitte längs und quer zur Faserrichtung verwendet werden.

Dieses Elektrowerkzeug ist nicht geeignet zum Sägen von mineralischen Werkstoffen.

Lieferumfang

Nehmen Sie das Elektrowerkzeug vorsichtig aus der Verpackung und prüfen Sie, ob die nachfolgenden Teile vollständig sind:

- Kettensäge
- Abdeckung
- Sägekette
- Schwert
- Öltankverschluss
- Kettenschutz

12 | Deutsch

- Einstellwerkzeug (AKE 30/35/40)
- Betriebsanleitung

Wenn Teile fehlen oder beschädigt sind, wenden Sie sich bitte an Ihren Händler.

Abgebildete Komponenten

Die Nummerierung der abgebildeten Komponenten bezieht sich auf die Darstellung des Elektrowerkzeuges auf der Grafikseite.

- 1 Hinterer Handgriff (Isolierte Griffflächen)
- 2 Ein-/Ausschalter
- 3 Einschaltsperre für Ein-/Ausschalter
- 4 Öltankverschluss
- 5 Rückschlagbremsen-Auslösung (Handschutz)
- 6 Vorderer Handgriff (Isolierte Griffflächen)
- 7 Umlenkstern (AKE 35 S/1835 S/40 S/35/40/45 S)
- 8 Kettenschutz
- 9 Sägekette
- 10 Schwert
- 11 Krallenanschlag
- 12 Feststellknopf (AKE 30 S/35 S/1835 S/40 S/45 S)
- 13 Abdeckung
- 14 Kettenspannknopf (AKE 30 S/35 S/1835 S/40 S/45 S)
- 15 Verlängerungskabel*
- 16 Netzstecker**
- 17 Seriennummer
- 18 Einstellwerkzeug (AKE 30/35/40)
- 19 Kettenfangbolzen
- 20 Kettenrad
- 21 Befestigungsbolzen
- 22 Laufriechtungs- und Schneidrichtungssymbol
- 23 Öldüse
- 24 Schwert-Führungssteg
- 25 Kettenspannbolzen
- 26 Befestigungsmutter (AKE 30/35/40)
- 27 Kettenspannschraube (AKE 30/35/40)
- 28 Ölstandsanzeige
- 29 Lüftungsschlitze

**** länderspezifisch**

*Abgebildetes oder beschriebenes Zubehör gehört nicht zum Standard-Lieferumfang. Das vollständige Zubehör finden Sie in unserem Zubehörprogramm.

Technische Daten

Kettensäge		AKE 30	AKE 35	AKE 40
Sachnummer		3 600 H34 0..	3 600 H34 0..	3 600 H34 0..
Nennaufnahmeleistung	W	1600	1800	1800
Kettengeschwindigkeit im Leerlauf	m/s	9	9	9
Schwertlänge	cm	30	35	40
Sägekettentyp		3/8" - 90	3/8" - 90	3/8" - 90
Treibgliedstärke	mm	1,1 (0,043")	1,1 (0,043")	1,1 (0,043")
Anzahl der Treibglieder		45	52	57
Füllmenge Öltank	ml	200	200	200
Automatische Kettenschmierung		●	●	●
Umlenkstern		-	●	●
Rückschlagbremse		●	●	●
Krallenanschlag		●	●	●
Gewicht ohne Netzkabel, ca.***	kg	3,9	4,0	4,1
Schutzklasse		□/II	□/II	□/II

***gemessen mit Schwert und Sägekette

Die Angaben gelten für eine Nennspannung [U] von 230 V. Bei abweichenden Spannungen und in länderspezifischen Ausführungen können diese Angaben variieren.

Einschaltvorgänge erzeugen kurzfristige Spannungsabsenkungen. Bei ungünstigen Netzbedingungen können Beeinträchtigungen anderer Geräte auftreten. Bei Netzimpedanzen kleiner als 0,25 Ohm sind keine Störungen zu erwarten.

Deutsch | 13

Kettensäge		AKE 30 S	AKE 35 S	AKE 1835 S	AKE 40 S	AKE 45 S
Sachnummer		3 600 H34 4..	3 600 H34 5..	3 600 H34 5..	3 600 H34 6..	3 600 H34 7..
Nennaufnahmeleistung	W	1800	1800	1800	1800	1800
Kettengeschwindigkeit im Leerlauf	m/s	9	9	9	9	9
Schwertlänge	cm	30	35	35	40	45
Sägekettentyp		3/8" - 90	3/8" - 90	3/8" - 90	3/8" - 90	3/8" - 90
Treibgliedstärke	mm	1,1 (0,043")	1,1 (0,043")	1,1 (0,043")	1,1 (0,043")	1,3 (0,051")
Anzahl der Treibglieder		45	52	52	57	62
Füllmenge Öltank	ml	200	200	200	200	200
Automatische Kettenschmierung		●	●	●	●	●
Umlenkstern		-	●	●	●	●
Rückschlagbremse		●	●	●	●	●
Krallenanschlag		●	●	●	●	●
Gewicht ohne Netzkabel, ca.***	kg	3,9	4,0	4,0	4,1	4,3
Schutzklasse		□/II	□/II	□/II	□/II	□/II

***gemessen mit Schwert und Sägekette

Die Angaben gelten für eine Nennspannung [U] von 230 V. Bei abweichenden Spannungen und in länderspezifischen Ausführungen können diese Angaben variieren.

Einschaltvorgänge erzeugen kurzfristige Spannungsabsenkungen. Bei ungünstigen Netzbedingungen können Beeinträchtigungen anderer Geräte auftreten. Bei Netzimpedanzen kleiner als 0,25 Ohm sind keine Störungen zu erwarten.

Geräusch-/Vibrationsinformation

Geräuschemissionswerte ermittelt entsprechend EN 60745-2-13.

		3 600 H34 0..	3 600 H34 4.. 3 600 H34 5.. 3 600 H34 6.. 3 600 H34 7..
Der A-bewertete Geräuschpegel des Gerätes beträgt typischerweise:			
Schalldruckpegel	dB(A)	95	95
Schalleistungspegel	dB(A)	103	103
Unsicherheit K	dB	=1,2	=1,2
Gehörschutz tragen!			
Schwingungsgesamtwerte a_h (Vektorsumme dreier Richtungen) und Unsicherheit K ermittelt entsprechend EN 60745:			
Schwingungsemissionswert a_h	m/s^2	4	4
Unsicherheit K	m/s^2	= 1,5	= 1,5

Konformitätserklärung

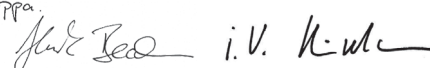
		3 600 H34 0..	3 600 H34 4.. 3 600 H34 5.. 3 600 H34 6.. 3 600 H34 7..
Wir erklären in alleiniger Verantwortung, dass das unter „Technische Daten“ beschriebene Produkt allen einschlägigen Bestimmungen der Richtlinien 2011/65/EU, 2014/30/EU, 2006/42/EG, 2000/14/EG einschließlich ihrer Änderungen entspricht und mit folgenden Normen übereinstimmt: EN 60745-1, EN 60745-2-13. EG-Baumusterprüfung Nr. 2129874.01 CE durch benannte Stelle Nr. 0344, KEMA Quality B.V. Arnhem, Netherlands 2000/14/EG: Garantierter Schalleistungspegel: Bewertungsverfahren der Konformität gemäß Anhang V.			
	dB(A)	105	105

14 | Deutsch

Produktkategorie: 6

Technische Unterlagen (2006/42/EG, 2000/14/EG) bei:
Bosch Lawn and Garden Ltd., PT-LG/ENS23,
Stowmarket, Suffolk IP14 1EY, England

Henk Becker	Helmut Heinzelmann
Executive Vice President	Head of Product Certification
Engineering	PT/ETM9

PPa.
 i.V. K. W. L.

Robert Bosch GmbH, Power Tools Division
70764 Leinfelden-Echterdingen, GERMANY
15.10.2014

Montage

Zu Ihrer Sicherheit

- ▶ **Achtung! Schalten Sie vor Wartungs- oder Reinigungsarbeiten das Elektrowerkzeug aus und ziehen Sie den Netzstecker aus der Steckdose. Gleiches gilt, wenn das Stromkabel beschädigt, angeschnitten oder verwickelt ist.**
- ▶ **Vorsicht! Berühren Sie nicht die rotierende Sägekette.**
- ▶ **Betreiben Sie die Kettensäge auf keinen Fall in der Nähe von Personen, Kindern oder Tieren, ebenso nicht nach dem Konsum von Alkohol, Drogen oder der Einnahme von betäubenden Medikamenten.**

Elektrische Sicherheit

Ihr Elektrowerkzeug ist zur Sicherheit schutzisoliert und benötigt keine Erdung. Die Betriebsspannung beträgt 230 V AC, 50 Hz (für Nicht-EU-Länder 220 V, 240 V je nach Ausführung). Nur zugelassene Verlängerungskabel verwenden. Informationen erhalten Sie bei Ihrer autorisierten Kundendienststelle.

Es dürfen nur Verlängerungskabel der Bauart H07 RN-F oder IEC (60245 IEC 66) verwendet werden.

Wenn Sie beim Betrieb der Kettensäge ein Verlängerungskabel benutzen wollen, sind folgende Leiterquerschnitte erforderlich:

- 1,0 mm²: maximale Länge 40 m
- 1,5 mm²: maximale Länge 60 m
- 2,5 mm²: maximale Länge 100 m

Zur Erhöhung der Sicherheit wird empfohlen, einen FI-Schalter (RCD) mit einem Fehlerstrom von maximal 30 mA zu benutzen. Dieser FI-Schalter sollte vor jeder Benutzung überprüft werden.

Hinweis für Produkte, die **nicht in GB** verkauft werden:

ACHTUNG: Zu Ihrer Sicherheit ist es erforderlich, dass der am Elektrowerkzeug angebrachte Stecker **16** mit dem Verlängerungskabel **15** wie dargestellt verbunden wird. Die Kuppelung des Verlängerungskabels muss vor Spritzwasser geschützt sein, aus Gummi bestehen oder mit Gummi überzogen sein. Das Verlängerungskabel muss mit einer Zugentlastung verwendet werden.

Die Anschlussleitung muss regelmäßig auf Schadensmerkmale überprüft werden und darf nur in einwandfreiem Zustand verwendet werden.

Wenn die Anschlussleitung beschädigt ist, darf sie nur von einer autorisierten Bosch-Werkstatt repariert werden.

Sägekette montieren und spannen

- ▶ **Schließen Sie die Kettensäge erst nach vollständiger Montage an das Stromnetz an.**
- ▶ **Tragen Sie bei der Handhabung der Sägekette stets Schutzhandschuhe.**

Montage von Schwert und Sägekette (siehe Bilder A1 – A3) (AKE 30 S/35 S/1835 S/40 S/45 S)

- Packen Sie alle Teile vorsichtig aus.
- Legen Sie die Kettensäge auf einer geraden Fläche ab.
- Legen Sie die Sägekette **9** in die umlaufende Nut des Schwertes **10** ein. Achten Sie dabei auf die richtige Laufrichtung; vergleichen Sie dazu die Sägekette mit dem Laufrichtungssymbol **22**.
- Legen Sie die Kettenglieder um das Kettenrad **20** und setzen Sie das Schwert **10** so auf, dass der Befestigungsbolzen **21** und die beiden Schwert-Führungsstege **24** in das Langloch des Schwertes **10** sowie der Kettenspannbolzen **25** in die entsprechende Bohrung am Schwert **10** greift. Falls erforderlich, drehen Sie den Kettenspannkopf **14** etwas, um den Kettenspannbolzen **25** mit der Bohrung des Schwertes **10** auszurichten.
- Prüfen Sie, ob alle Teile gut platziert sind und halten Sie das Schwert mit der Sägekette in dieser Position. (siehe Bild A2)
- Drehen Sie den Kettenspannkopf **14** soweit, bis die Sägekette nur leicht gespannt ist.
- Setzen Sie die Abdeckung **13** genau auf.
- Schrauben Sie den Feststellknopf **12** auf den Befestigungsbolzen **21** handfest auf. (siehe Bild A3)
- ▶ **Wird der Feststellknopf zu fest angezogen, kann die Sägekette während des Gebrauchs an Spannung verlieren.**
- ▶ **Der Feststellknopf darf das Schwert nur leicht festklemmen.**

Spannen der Sägekette (siehe Bilder A1 – A3 und E) (AKE 30 S/35 S/1835 S/40 S/45 S)

Überprüfen Sie die Kettenspannung vor dem Arbeitsbeginn, nach den ersten Schnitten und während des Sägens regelmäßig alle 10 Minuten. Insbesondere bei neuen Sägeketten ist anfangs mit erhöhter Ausweitung zu rechnen.

Die Lebensdauer der Sägekette hängt maßgeblich von ausreichender Schmierung und richtiger Spannung ab.

Spannen Sie die Sägekette nicht, wenn sie stark erhitzt ist, da sie sich nach dem Abkühlen zusammenzieht und dann zu straff am Schwert anliegt.

- Legen Sie die Kettensäge auf einer geraden Fläche ab.

- Prüfen Sie, ob die Kettenglieder richtig im Führungsschlitz des Schwertes **10** und auf dem Kettenrad **20** liegen.
 - Lösen Sie den Feststellknopf **12** nur soweit, dass das Schwert noch in Position gehalten wird (**Feststellknopf nicht entfernen!**).
 - Den Kettenspannknopf **14** im Uhrzeigersinn drehen, bis die richtige Kettenspannung erreicht ist. Die Drehbewegung schiebt den Kettenspannbolzen **25** und damit das Schwert **10** nach vorne.
 - Die Sägekette **9** ist richtig gespannt, wenn sie in der Mitte um ca. 5 – 10 mm angehoben werden kann. Dies sollte mit einer Hand durch Hochziehen der Sägekette gegen das Eigengewicht der Kettensäge erfolgen.
 - Falls die Sägekette **9** zu stark gespannt ist, drehen Sie den Kettenspannknopf **14** etwas gegen den Uhrzeigersinn. Prüfen Sie anschließend nochmals die Kettenspannung. Falls erforderlich, justieren Sie die Kettenspannung wie beschrieben nach.
 - Schrauben Sie den Feststellknopf **12** auf den Befestigungsbolzen **21** handfest auf.
- **Wird der Feststellknopf zu fest angezogen, kann die Sägekette während des Gebrauchs an Spannung verlieren.**
- **Der Feststellknopf darf das Schwert nur leicht festklemmen.**

Montage von Schwert und Sägekette (siehe Bild B) (AKE 30/35/40)

- Packen Sie alle Teile vorsichtig aus.
- Legen Sie die Kettensäge auf einer geraden Fläche ab.
- Legen Sie die Sägekette **9** in die umlaufende Nut des Schwertes **10** ein. Achten Sie dabei auf die richtige Laufrichtung; vergleichen Sie dazu die Sägekette mit dem Laufrichtungssymbol **22**.
- Legen Sie die Kettenglieder um das Kettenrad **20** und setzen Sie das Schwert **10** so auf, dass der Befestigungsbolzen **21** und die beiden Schwert-Führungsstege **24** in das Langloch des Schwertes **10** sowie der Kettenspannbolzen **25** in die entsprechende Bohrung am Schwert **10** greift. Falls erforderlich, drehen Sie die Kettenspannschraube **27**, um den Kettenspannbolzen **25** mit der Bohrung des Schwertes **10** auszurichten.
- Prüfen Sie, ob alle Teile gut platziert sind und halten Sie das Schwert mit der Sägekette in dieser Position.
- Setzen Sie die Abdeckung **13** genau auf.
- Ziehen Sie die Befestigungsmutter **26** auf dem Befestigungsbolzen **21** handfest an.

Spannen der Sägekette (siehe Bilder B und E) (AKE 30/35/40)

Überprüfen Sie die Kettenspannung vor dem Arbeitsbeginn, nach den ersten Schnitten und während des Sägens regelmäßig alle 10 Minuten. Insbesondere bei neuen Sägeketten ist anfangs mit erhöhter Ausweitung zu rechnen.

Die Lebensdauer der Sägekette hängt maßgeblich von ausreichender Schmierung und richtiger Spannung ab.

Spannen Sie die Sägekette nicht, wenn sie stark erhitzt ist, da sie sich nach dem Abkühlen zusammenzieht und dann zu straff am Schwert anliegt.

- Legen Sie die Kettensäge auf einer geraden Fläche ab.
- Lösen Sie die Befestigungsmutter **26** durch Drehen gegen den Uhrzeigersinn (ca. 1 – 2 Umdrehungen).
- Prüfen Sie, ob die Kettenglieder richtig im Führungsschlitz des Schwertes **10** und auf dem Kettenrad **20** liegen.
- Drehen Sie die Kettenspannschraube **27** mit dem Einstellwerkzeug **18** im Uhrzeigersinn, bis die richtige Kettenspannung erreicht ist. Die Drehbewegung schiebt den Kettenspannbolzen **25** und damit das Schwert **10** nach vorne.
- Die Sägekette **9** ist richtig gespannt, wenn sie in der Mitte um ca. 5 – 10 mm angehoben werden kann. Dies sollte mit einer Hand durch Hochziehen der Sägekette gegen das Eigengewicht der Kettensäge erfolgen.
- Falls die Sägekette **9** zu stark gespannt ist, drehen Sie die Kettenspannschraube **27** etwas gegen den Uhrzeigersinn. Prüfen Sie anschließend nochmals die Kettenspannung. Falls erforderlich, justieren Sie die Kettenspannung wie beschrieben nach.
- Ziehen Sie die Befestigungsmutter **26** mit dem Werkzeugschlüssel fest.

Sägekettenschmierung (siehe Bilder A, B und D)

Hinweis: Die Kettensäge wird nicht mit Sägekettenhaftöl befüllt geliefert. Es ist wichtig, sie vor dem Gebrauch mit Öl zu füllen. Die Benutzung der Kettensäge ohne Sägekettenhaftöl oder bei einem Ölstand unterhalb der Minimum-Markierung führt zur Beschädigung der Kettensäge.

Die Lebensdauer und Schnittleistung der Sägekette hängt von der optimalen Schmierung ab. Deshalb wird die Sägekette während des Betriebes über die Öldüse **23** automatisch mit Sägekettenhaftöl geschmiert.

Zum Füllen des Öltanks gehen Sie wie folgt vor:

- Stellen Sie die Kettensäge mit dem Öltankverschluss **4** nach oben auf einer geeigneten Unterlage ab.
- Säubern Sie mit einem Lappen den Bereich um den Öltankverschluss **4** und schrauben Sie den Verschluss ab.
- Füllen Sie Sägekettenhaftöl in den Öltank, bis zum Maximum der Ölstandsanzeige (vorzugsweise biologisch abbaubares Öl).
- Achten Sie darauf, dass kein Schmutz in den Öltank gelangt. Schrauben Sie den Öltankverschluss **4** wieder auf.

Hinweis: Wichtig: Um den Luftaustausch zwischen Öltank und Umgebung zu ermöglichen, sind am Öltankverschluss kleine Ausgleichskanäle vorhanden. Achten Sie darauf, dass Sie die Kettensäge bei Nichtgebrauch immer waagrecht mit dem Öltankverschluss **4** nach oben abstellen, um Ölaustritt zu vermeiden.

Hinweis: Verwenden Sie ausschließlich Sägekettenhaftöl (vorzugsweise biologisch abbaubar), um eine Beschädigung der Kettensäge zu vermeiden. Verwenden Sie niemals recyceltes Öl oder Altöl. Wird solches Öl verwendet, erlischt die Garantie.

Betrieb

Inbetriebnahme

- **Beachten Sie die Netzspannung! Die Spannung der Stromquelle muss mit den Angaben auf dem Typenschild des Elektrowerkzeuges übereinstimmen. Mit 230 V gekennzeichnete Elektrowerkzeuge können auch an 220 V betrieben werden.**

Ein-/Ausschalten

Halten Sie die Kettensäge wie im Abschnitt „Arbeiten mit der Kettensäge“ beschrieben.

Zur **Inbetriebnahme** des Elektrowerkzeuges betätigen Sie **zuerst** die Einschaltsperrle **3** und drücken **anschließend** den Ein-/Ausschalter **2** und halten ihn gedrückt.

Wenn das Elektrowerkzeug läuft, können Sie die Einschaltsperrle loslassen.

Um das Elektrowerkzeug **auszuschalten**, lassen Sie den Ein-/Ausschalter **2** los.

Hinweis: Bremsen Sie die Kettensäge nicht durch Betätigen des vorderen Handschutzes **5** (Aktivieren der Rückschlagbremse) ab.

Rückschlagbremse (siehe Bild F)

Die **Rückschlagbremse** ist ein Schutzmechanismus, der bei zurückschlagender Kettensäge über den vorderen Handschutz **5** ausgelöst wird. Die Sägekette stoppt unverzüglich. Führen Sie von Zeit zu Zeit einen Funktionstest durch. Schieben Sie den vorderen Handschutz **5** nach vorne (Position **2**) und schalten Sie die Kettensäge kurz ein. Die Sägekette darf nicht anlaufen. Um die Rückschlagbremse wieder zu entriegeln, lassen Sie den Ein-/Ausschalter **2** los und ziehen Sie den vorderen Handschutz **5** wieder zurück (Position **1**).

Arbeiten mit der Kettensäge

Vor dem Sägen

Vor der Inbetriebnahme und regelmäßig während des Sägens sind nachfolgende Überprüfungen durchzuführen:

- Befindet sich die Kettensäge in einem funktionssicheren Zustand?
- Ist der Öltank gefüllt? Überprüfen Sie die Ölstandsanzeige vor der Arbeit und regelmäßig während der Arbeit. Füllen Sie Öl nach, wenn der Ölpegel die Unterkante im Sichtfenster erreicht hat. Die Füllung reicht für ca. 15 Minuten, abhängig von den Pausen und der Intensität der Arbeit.
- Ist die Sägekette richtig gespannt und geschärft? Überprüfen Sie die Kettenspannung während des Sägens regelmäßig alle 10 Minuten. Insbesondere bei neuen Sägeketten ist anfangs mit erhöhter Ausweitung zu rechnen. Der Zustand der Sägekette beeinflusst wesentlich die Sägeleistung. Nur scharfe Sägeketten schützen vor Überlastung.
- Ist die Rückschlagbremse gelöst und ihre Funktion gewährleistet?

- Tragen Sie die erforderliche Schutzausrüstung? Benutzen Sie Schutzbrille und Gehörschutz. Weitere Schutzausrüstungen für Kopf, Hände, Beine und Füße werden empfohlen. Geeignete Schutzbekleidung reduziert die Verletzungsgefahr durch herumfliegendes Schnittgut und unbeabsichtigtes Berühren der Sägekette.

Sägenrückschlag (siehe Bild F)

Unter Sägenrückschlag versteht man das plötzliche Hoch- und Zurückschlagen der laufenden Kettensäge, das bei Berührung der Schwertspitze mit dem Sägegut oder bei klemmender Kette auftreten kann.

Wenn Sägenrückschlag auftritt, reagiert die Kettensäge auf unvorhersehbare Art und Weise und kann schwere Verletzungen bei dem Bediener oder den im Sägebereich stehenden Personen verursachen.

Seitliche Schnitte, Schräg- und Längsschnitte müssen mit besonderer Vorsicht angegangen werden, weil hier der Krallenanschlag **11** nicht angesetzt werden kann.

Zur Vermeidung von Sägenrückschlag:

- Setzen Sie die Kettensäge so flach wie möglich an.
- Arbeiten Sie niemals mit lockerer, ausgeweiteter oder stark verschlissener Sägekette.
- Schärfen Sie die Sägekette wie vorgeschrieben.
- Sägen Sie niemals über Schulterhöhe.
- Sägen Sie niemals mit der Spitze des Schwertes.
- Halten Sie die Kettensäge immer fest mit beiden Händen.
- Verwenden Sie stets eine rückschlaghemmende Bosch-Sägekette.
- Nutzen Sie den Krallenanschlag **11** als Hebel.
- Achten Sie auf richtige Kettenspannung.

Allgemeines Verhalten (siehe Bilder F–I)

Halten Sie die Kettensäge stets mit beiden Händen fest, die linke Hand am vorderen Handgriff und die rechte Hand am hinteren Handgriff. Umschließen Sie die Griffe jederzeit mit Daumen und Finger. Sägen Sie niemals einhändig. Führen Sie das Netzkabel stets nach hinten und halten Sie es außerhalb des Bereiches von Sägekette und Sägegut; positionieren Sie sich so, dass sich das Netzkabel nicht in Ästen und Zweigen verfangen kann.

Betreiben Sie die Kettensäge nur mit sicherem Stand. Halten Sie die Kettensäge leicht rechts vom eigenen Körper.

Die Sägekette muss vor dem Kontakt mit dem Holz in voller Geschwindigkeit laufen. Benutzen Sie dabei den Krallenanschlag **11** zur Abstützung der Kettensäge auf dem Holz. Verwenden Sie während des Sägens den Krallenanschlag als Hebel.

Setzen Sie beim Sägen stärkerer Äste oder Stämme den Krallenanschlag an einem tieferen Punkt nach. Ziehen Sie dazu die Kettensäge zurück, um den Krallenanschlag zu lösen und setzen Sie ihn erneut tiefer an. Entfernen Sie die Kettensäge dabei nicht aus dem Schnitt.

Drücken Sie beim Sägen nicht mit Kraft auf die Sägekette, sondern lassen Sie diese arbeiten, indem Sie über den Krallenanschlag **11** einen leichten Hebeldruck erzeugen.

Betreiben Sie die Kettensäge niemals mit gestreckten Armen. Versuchen Sie nicht, an schwer zu erreichenden Stellen zu sägen, oder auf einer Leiter stehend. Sägen Sie niemals über Schulterhöhe.

Beste Sägeergebnisse werden erreicht, wenn die Kettengeschwindigkeit nicht durch Überlastung absinkt.

Vorsicht am Ende des Sägeschnitts. Sobald die Kettensäge sich frei geschnitten hat, ändert sich unerwartet die Gewichtskraft. Es besteht Verletzungsgefahr für Beine und Füße.

Entfernen Sie die Kettensäge nur mit laufender Sägekette aus dem Schnitt.

Sägen von Stämmen (siehe Bilder G und I)

Beachten Sie beim Sägen von Stämmen die folgenden Sicherheitsvorschriften:

Legen Sie den Stamm wie im Bild gezeigt ab und stützen Sie ihn so ab, dass sich der Schnitt nicht schließt und die Sägekette klemmt.

Richten Sie kürzere Holzstücke vor dem Sägen ein und klemmen Sie diese fest.

Sägen Sie nur Gegenstände aus Holz. Vermeiden Sie das Berühren von Steinen und Nägeln, da diese hochgeschleudert werden können, die Sägekette beschädigen können oder ernsthafte Verletzungen beim Benutzer oder umstehenden Personen verursachen können.

Berühren Sie mit der laufenden Kettensäge nicht Drahtzäune oder den Boden.

Die Kettensäge ist nicht geeignet, dünnes Geäst auszuschneiden.

Führen Sie Längsschnitte mit besonderer Sorgfalt aus, da der Krallenanschlag **11** nicht verwendet werden kann. Führen Sie die Kettensäge in einem flachen Winkel, um Sägenrückschlag zu vermeiden.

Bei Sägearbeiten am Hang bearbeiten Sie Stämme oder liegendes Sägegut stets oberhalb oder seitlich stehend.

Achten Sie wegen der Stolpergefahr auf Baumstümpfe, Äste, Wurzeln etc.

Sägen von Holz unter Spannung (siehe Bild J)

- ▶ **Das Sägen von unter Spannung stehendem Holz, Ästen oder Bäumen sollte nur von ausgebildeten Fachleuten ausgeführt werden. Es ist äußerste Vorsicht geboten.** Es besteht erhöhte Unfallgefahr.

Liegt das Holz auf beiden Seiten auf, sägen Sie zuerst von oben (**Y**) ein Drittel des Durchmessers durch den Stamm und trennen dann von unten (**Z**) an gleicher Stelle den Stamm durch, um Splintern und Festklemmen der Kettensäge zu vermeiden. Vermeiden Sie dabei den Kontakt der Sägekette mit dem Boden.

Liegt das Holz nur einseitig auf, sägen Sie zuerst von unten (**Y**) ein Drittel des Durchmessers nach oben und trennen dann an gleicher Stelle von oben (**Z**) den Stamm durch, um Splintern und Festklemmen der Kettensäge zu vermeiden.

Bäume fällen (siehe Bild K)

- ▶ **Tragen Sie immer einen Schutzhelm, um vor fallenden Ästen geschützt zu sein.**
- ▶ **Mit der Kettensäge dürfen nur Bäume gefällt werden, deren Stammdurchmesser kleiner ist als die Länge des Schwertes.**
- ▶ **Sichern Sie den Arbeitsbereich. Achten Sie darauf, dass sich keine Personen oder Tiere im Fallbereich des Baumes (●) aufhalten.**
- ▶ **Versuchen Sie nicht, eine eingeklemmte Sägekette mit laufendem Motor freizubekommen. Verwenden Sie Holzkeile, um eine eingeklemmte Sägekette zu befreien.**

Wird von zwei oder mehreren Personen gleichzeitig zugeschnitten und gefällt, so sollte der Abstand zwischen den fallenden und zuschneidenden Personen mindestens die doppelte Höhe des zu fallenden Baumes betragen. Achten Sie beim Fällen von Bäumen darauf, dass andere Personen keiner Gefahr ausgesetzt werden, keine Versorgungsleitungen getroffen und keine Sachschäden verursacht werden. Sollte ein Baum mit einer Versorgungsleitung in Berührung kommen, so ist das Energieversorgungsunternehmen sofort in Kenntnis zu setzen.

Bei Sägearbeiten am Hang sollte sich der Bediener der Kettensäge im Gelände oberhalb des zu fallenden Baumes aufhalten, da der Baum nach dem Fällen wahrscheinlich bergab rollen oder rutschen wird.

Vor dem Fällen sollte ein Fluchtweg (●) geplant und wenn nötig freigemacht werden. Der Fluchtweg sollte von der erwarteten Falllinie aus schräg nach hinten wegführen.

Vor dem Fällen ist die natürliche Neigung des Baumes, die Lage größerer Äste und die Windrichtung in Betracht zu ziehen, um die Fallrichtung des Baumes beurteilen zu können.

Schmutz, Steine, lose Rinde, Nägel, Klammern und Draht sind vom Baum zu entfernen.

Kerbschnitt setzen: Sägen Sie im rechten Winkel zur Fallrichtung eine Kerbe (**X-W**) mit einer Tiefe von 1/3 des Baumdurchmessers. Führen Sie zuerst den unteren waagrechten Kerbschnitt durch. Dadurch wird das Einklemmen der Sägekette oder der Führungsschiene beim Setzen des zweiten Kerbschnitts vermieden.

Fällschnitt setzen: Setzen Sie den Fällschnitt (**Y**) mindestens 50 mm über dem waagrechten Kerbschnitt an. Führen Sie den Fällschnitt parallel zum waagrechten Kerbschnitt aus. Sägen Sie den Fällschnitt nur so tief ein, dass noch ein Steg (Fällleiste) stehen bleibt, der als Scharnier wirken kann. Der Steg verhindert, dass sich der Baum dreht und in die falsche Richtung fällt. Sägen Sie den Steg nicht durch.

Bei Annäherung des Fällschnitts an den Steg sollte der Baum zu fallen beginnen. Wenn sich zeigt, dass der Baum möglicherweise nicht in die gewünschte Richtung fällt oder sich zurückneigt und die Sägekette festklemmt, unterbrechen Sie den Fällschnitt und verwenden Sie zur Öffnung des Schnitts und zum Umliegen des Baumes in die gewünschte Falllinie Keile aus Holz, Kunststoff oder Aluminium.

18 | Deutsch

Wenn der Baum zu fallen beginnt, entfernen Sie die Kettensäge aus dem Schnitt, schalten sie aus, legen sie ab und verlassen Sie den Gefahrenbereich über den geplanten Fluchtweg. Achten Sie auf herunterfallende Äste und stolpern Sie nicht. Bringen Sie durch Eintreiben eines Keils (**Z**) in den waagrechten Schnitt den Baum jetzt zu Fall.

Wenn der Baum zu fallen beginnt, verlassen Sie den Gefahrenbereich über den geplanten Fluchtweg. Achten Sie auf herunterfallende Äste und stolpern Sie nicht.

Entasten (siehe Bild L)

Unter Entasten versteht man das Abtrennen der Äste vom gefällten Baum. Beim Entasten lassen Sie größere nach unten gerichtete Äste, die den Baum stützen, vorerst stehen. Trennen Sie kleinere Äste gemäß der Abbildung mit einem Schnitt. Äste, die unter Spannung stehen, sollten Sie von unten nach oben sägen, um ein Einklemmen der Sägekette zu vermeiden.

Baumstamm ablängen (siehe Bilder M – P)

Hierunter versteht man das Teilen des gefällten Baumes in Abschnitte. Achten Sie auf Ihren sicheren Stand und die gleichmäßige Verteilung Ihres Körpergewichts auf beide Füße. Falls

möglich, sollte der Stamm durch Äste, Balken oder Keile unterlegt und gestützt sein. Folgen Sie den einfachen Anweisungen für leichtes Sägen.

Wenn die gesamte Länge des Baumstammes gleichmäßig aufliegt, sägen Sie von oben her.

Wenn der Baumstamm an einem Ende aufliegt, sägen Sie zuerst 1/3 des Stammdurchmessers von der Unterseite her, dann den Rest von oben auf der Höhe des Unterschnitts.

Wenn der Baumstamm an beiden Enden aufliegt, sägen Sie zuerst 1/3 des Stammdurchmessers von der Oberseite her, dann 2/3 von der Unterseite auf der Höhe des Oberschnitts.

Bei Sägearbeiten am Hang stehen Sie stets oberhalb des Baumstammes. Um im Moment des „Durchsägens“ die volle Kontrolle zu behalten, reduzieren Sie gegen Ende des Schnitts den Anpressdruck, ohne den festen Griff an den Handgriffen der Kettensäge zu lösen. Achten Sie darauf, dass die Sägekette nicht den Boden berührt. Nach Fertigstellung des Schnitts warten Sie den Stillstand der Sägekette ab, bevor Sie die Kettensäge dort entfernen. Schalten Sie den Motor der Kettensäge immer aus, bevor Sie von Baum zu Baum wechseln.

Fehlersuche

Die folgende Tabelle zeigt Ihnen Fehlersymptome, die mögliche Ursache sowie die korrekte Abhilfe, falls Ihr Elektrowerkzeug einmal nicht einwandfrei funktionieren sollte. Können Sie anhand dessen das Problem nicht lokalisieren und beseitigen, wenden Sie sich an Ihre Service-Werkstatt.

► **Achtung: Schalten Sie vor der Fehlersuche das Elektrowerkzeug aus und ziehen Sie den Netzstecker aus der Steckdose.**

Symptome	Mögliche Ursache	Abhilfe
Kettensäge läuft nicht	Rückschlagbremse hat ausgelöst	Vorderen Handschutz 5 in Position 1 zurückziehen (siehe Bild F)
	Stecker nicht angeschlossen	Stecker anschließen
	Steckdose defekt	Andere Steckdose benutzen
	Verlängerungskabel beschädigt	Kabel überprüfen, ggf. wechseln lassen
Kettensäge arbeitet intermittierend	Sicherung hat ausgelöst	Sicherung wechseln
	Verlängerungskabel beschädigt	Kabel überprüfen, ggf. wechseln lassen
	Externer oder interner Wackelkontakt	Wenden Sie sich an den autorisierten Bosch Kundendienst
Sägekette trocken	Ein-/Ausschalter 2 defekt	Wenden Sie sich an den autorisierten Bosch Kundendienst
	Kein Öl im Öltank	Öl nachfüllen
	Entlüftung im Öltankverschluss 4 verstopft	Öltankverschluss 4 reinigen
Sägekette wird nicht abgebremst	Ölausflusskanal verstopft	Ölausflusskanal reinigen
	Rückschlagbremse/Auslaufbremse defekt	Wenden Sie sich an den autorisierten Bosch Kundendienst
Sägekette/Führungsschiene heiß	Kein Öl im Öltank	Öl nachfüllen
	Entlüftung im Öltankverschluss 4 verstopft	Öltankverschluss 4 reinigen
	Ölausflusskanal verstopft	Ölausflusskanal reinigen
	Kettenspannung zu hoch	Kettenspannung einstellen
Sägekette stumpf	Sägekette nachschleifen oder ersetzen	

Symptome	Mögliche Ursache	Abhilfe
Kettensäge ruppft, vibriert oder sägt nicht richtig	Kettenspannung zu niedrig	Kettenspannung einstellen
	Sägekette stumpf	Sägekette nachschleifen oder ersetzen
	Sägekette verschlissen	Sägekette ersetzen
	Sägezähne zeigen in die falsche Richtung	Sägekette richtig montieren

Wartung und Reinigung

► Ziehen Sie vor allen Arbeiten am Elektrowerkzeug den Netzstecker aus der Steckdose.

Wenn ein Ersatz der Anschlussleitung erforderlich ist, dann ist dies von Bosch oder einer autorisierten Kundendienststelle für Bosch-Elektrowerkzeuge auszuführen, um Sicherheitsgefährdungen zu vermeiden.

Hinweis: Führen Sie die folgenden Wartungsarbeiten regelmäßig aus, damit eine lange und zuverlässige Nutzung gewährleistet ist.

Untersuchen Sie die Kettensäge regelmäßig auf offensichtliche Mängel, wie eine lose, ausgehängte oder beschädigte Sägekette, lose Befestigung und verschlissene oder beschädigte Bauteile.

Prüfen Sie, ob Abdeckungen und Schutzvorrichtungen unbeschädigt und richtig angebracht sind. Führen Sie vor der Benutzung eventuell notwendige Wartungs- oder Reparaturarbeiten durch.

Hinweis: Leeren Sie vor dem Versand von Kettensägen bitte unbedingt den Öltank.

Sägekette und Schwert auswechseln/wenden

Prüfen Sie die Sägekette und das Schwert gemäß Abschnitt „Spannen der Sägekette“.

Die Führungsnut des Schwertes nutzt sich mit der Zeit ab. Drehen Sie beim Auswechseln der Sägekette das Schwert um 180°, um die Abnutzung auszugleichen; dies verlängert die Nutzungsdauer des Schwertes.

Prüfen Sie das Kettenrad **20**. Sollte es aufgrund der hohen Belastung abgenutzt oder beschädigt sein, muss es von einer Kundendienstwerkstatt ausgewechselt werden.

Schärfen der Sägekette

Lassen Sie die Sägekette bei Ihrer autorisierten Kundendienststelle für Bosch-Elektrowerkzeuge fachmännisch nachschleifen, oder schleifen Sie die für Ihre Kettensäge empfohlene Kette mit einem geeigneten Kettenschärfwerkzeug selbst nach. Beachten Sie zugehörige Schleifanleitung.

Prüfen der Öl-Automatik

Sie können die Funktion der automatischen Kettenschmierung prüfen, indem Sie die Säge einschalten und sie mit der Spitze in Richtung eines Kartons oder Papiers auf den Boden halten. Berühren Sie den Boden nicht mit der Kette und halten Sie einen Sicherheitsabstand von 20 cm ein. Zeigt sich hierbei eine zunehmende Ölspur, arbeitet die Öl-Automatik einwandfrei. Zeigt sich trotz vollem Öltank keine Ölspur, lesen Sie den Abschnitt „Fehlersuche“ oder kontaktieren Sie den Bosch-Kundendienst.

Nach dem Arbeitsvorgang/Aufbewahrung

Reinigen Sie das geformte Kunststoffgehäuse der Kettensäge mithilfe einer weichen Bürste und eines sauberen Lappens. Verwenden Sie kein Wasser, Lösemittel und Poliermittel. Entfernen Sie alle Verschmutzungen, insbesondere von den Lüftungsschlitzen des Motors.

Demontieren Sie nach einer Einsatzdauer von 1 – 3 Stunden die Abdeckung **13**, das Schwert **10** und die Sägekette **9** und reinigen Sie diese mithilfe einer Bürste.

Befreien Sie den Bereich unter der Abdeckung **13**, das Kettenrad **20** und die Schwertbefestigung mit einer Bürste von allen Anhaftungen. Säubern Sie die Öldüse **23** mit einem sauberen Lappen.

Falls die Kettensäge über längere Zeit gelagert werden soll, reinigen Sie die Sägekette **9** und das Schwert **10**.

Lagern Sie die Kettensäge an einem sicheren Platz, trocken und außerhalb der Reichweite von Kindern.

Stellen Sie keine anderen Gegenstände auf der Kettensäge ab.

Bitte achten Sie darauf, dass Sie die Kettensäge immer waagrecht mit dem Öltankverschluss **4** nach oben abstellen.

Bei Aufbewahrung in der Verkaufsverpackung müssen Sie den Öltank restlos entleeren.

Zubehör

Reinigung

Sägekettenhaftöl, 1 Liter 2 607 000 181

Schwert mit Sägekette

AKE 30/30 S F 016 800 259

AKE 35/35 S F 016 800 260

AKE 40/40 S F 016 800 261

Sägekette

AKE 30/30 S F 016 800 256

AKE 35/35 S F 016 800 257

AKE 40/40 S F 016 800 258

20 | English

Kundendienst und Anwendungsberatung

www.bosch-garden.com

Geben Sie bei allen Rückfragen und Ersatzteilbestellungen bitte unbedingt die 10-stellige Sachnummer laut Typenschild der Kettensäge an.

Deutschland

Robert Bosch GmbH
Servicezentrum Elektrowerkzeuge
Zur Luhne 2
37589 Kalefeld – Willershausen
Unter www.bosch-pt.de können Sie online Ersatzteile bestellen oder Reparaturen anmelden.
Kundendienst: Tel.: (0711) 40040480
Fax: (0711) 40040481
E-Mail: Servicezentrum.Elektrowerkzeuge@de.bosch.com
Anwendungsberatung: Tel.: (0711) 40040480
Fax: (0711) 40040482
E-Mail: Anwendungsberatung.pt@de.bosch.com

Österreich

Unter www.bosch-pt.at können Sie online Ersatzteile bestellen.
Tel.: (01) 797222010
Fax: (01) 797222011
E-Mail: service.elektrowerkzeuge@at.bosch.com

Schweiz

Unter www.bosch-pt.com/ch/de können Sie online Ersatzteile bestellen.
Tel.: (044) 8471511
Fax: (044) 8471551
E-Mail: AfterSales.Service@de.bosch.com

Luxemburg

Tel.: +32 2 588 0589
Fax: +32 2 588 0595
E-Mail: outillage.gereedschap@be.bosch.com

Entsorgung

Elektrowerkzeuge, Zubehör und Verpackungen sollen einer umweltgerechten Wiederverwertung zugeführt werden.

Werfen Sie Elektrowerkzeuge nicht in den Hausmüll!

Nur für EU-Länder:



Gemäß der Europäischen Richtlinie 2012/19/EU über Elektro- und Elektronik-Altgeräte und ihrer Umsetzung in nationales Recht müssen nicht mehr gebrauchsfähige Elektrowerkzeuge getrennt gesammelt und einer umweltgerechten Wiederverwertung zugeführt werden.

Änderungen vorbehalten.

English

Safety Notes

Explanation of symbols



Read instruction manual.



Do not expose to rain.



Remove the plug from the socket or mains immediately before carrying out any adjustments, servicing or maintenance or if the cable is damaged or cut.



Obtain and wear eye and ear protection at all times while operating the power tool.



The kickback brake and the run-down brake stop the chain saw within short time.

General Power Tool Safety Warnings

WARNING Read all safety warnings and all instructions. Failure to follow the warnings and instructions may result in electric shock, fire and/or serious injury.

Save all warnings and instructions for future reference.

The term "power tool" in the warnings refers to your mains-operated (corded) power tool or battery-operated (cordless) power tool.

Work area safety

- ▶ **Keep work area clean and well lit.** Cluttered or dark areas invite accidents.
- ▶ **Do not operate power tools in explosive atmospheres, such as in the presence of flammable liquids, gases or dust.** Power tools create sparks which may ignite the dust or fumes.
- ▶ **Keep children and bystanders away while operating a power tool.** Distractions can cause you to lose control.

Electrical safety

- ▶ **Power tool plugs must match the outlet. Never modify the plug in any way. Do not use any adapter plugs with earthed (grounded) power tools.** Unmodified plugs and matching outlets will reduce risk of electric shock.
- ▶ **Avoid body contact with earthed or grounded surfaces, such as pipes, radiators, ranges and refrigerators.** There is an increased risk of electric shock if your body is earthed or grounded.

- ▶ **Do not expose power tools to rain or wet conditions.** Water entering a power tool will increase the risk of electric shock.
- ▶ **Do not abuse the cord. Never use the cord for carrying, pulling or unplugging the power tool. Keep cord away from heat, oil, sharp edges and moving parts.** Damaged or entangled cords increase the risk of electric shock.
- ▶ **When operating a power tool outdoors, use an extension cord suitable for outdoor use.** Use of a cord suitable for outdoor use reduces the risk of electric shock.
- ▶ **If operating a power tool in a damp location is unavoidable, use a residual current device (RCD) protected supply.** Use of an RCD reduces the risk of electric shock.

Personal safety

- ▶ **Stay alert, watch what you are doing and use common sense when operating a power tool. Do not use a power tool while you are tired or under the influence of drugs, alcohol or medication.** A moment of inattention while operating power tools may result in serious personal injury.
- ▶ **Use personal protective equipment. Always wear eye protection.** Protective equipment such as dust mask, non-skid safety shoes, hard hat, or hearing protection used for appropriate conditions will reduce personal injuries.
- ▶ **Prevent unintentional starting. Ensure the switch is in the off-position before connecting to power source and/or battery pack, picking up or carrying the tool.** Carrying power tools with your finger on the switch or energising power tools that have the switch on invites accidents.
- ▶ **Remove any adjusting key or wrench before turning the power tool on.** A wrench or a key left attached to a rotating part of the power tool may result in personal injury.
- ▶ **Do not overreach. Keep proper footing and balance at all times.** This enables better control of the power tool in unexpected situations.
- ▶ **Dress properly. Do not wear loose clothing or jewellery. Keep your hair, clothing and gloves away from moving parts.** Loose clothes, jewellery or long hair can be caught in moving parts.
- ▶ **If devices are provided for the connection of dust extraction and collection facilities, ensure these are connected and properly used.** Use of dust collection can reduce dust-related hazards.

Power tool use and care

- ▶ **Do not force the power tool. Use the correct power tool for your application.** The correct power tool will do the job better and safer at the rate for which it was designed.
- ▶ **Do not use the power tool if the switch does not turn it on and off.** Any power tool that cannot be controlled with the switch is dangerous and must be repaired.
- ▶ **Disconnect the plug from the power source and/or the battery pack from the power tool before making any adjustments, changing accessories, or storing power**

tools. Such preventive safety measures reduce the risk of starting the power tool accidentally.

- ▶ **Store idle power tools out of the reach of children and do not allow persons unfamiliar with the power tool or these instructions to operate the power tool.** Power tools are dangerous in the hands of untrained users.
- ▶ **Maintain power tools. Check for misalignment or binding of moving parts, breakage of parts and any other condition that may affect the power tool's operation. If damaged, have the power tool repaired before use.** Many accidents are caused by poorly maintained power tools.
- ▶ **Keep cutting tools sharp and clean.** Properly maintained cutting tools with sharp cutting edges are less likely to bind and are easier to control.
- ▶ **Use the power tool, accessories and tool bits etc. in accordance with these instructions, taking into account the working conditions and the work to be performed.** Use of the power tool for operations different from those intended could result in a hazardous situation.

Service

- ▶ **Have your power tool serviced by a qualified repair person using only identical replacement parts.** This will ensure that the safety of the power tool is maintained.

Chain Saw Safety Warnings

- ▶ **Keep all parts of the body away from the saw chain when the motor is operating. Before you start the chain saw, make sure the saw chain is not contacting anything.** A moment of inattention while operating chain saws may cause entanglement of your clothing or body with the saw chain.
- ▶ **Always hold the chain saw with your right hand on the rear handle and your left hand on the front handle.** Holding the chain saw with a reversed hand configuration increases the risk of personal injury and should never be done.
- ▶ **Hold the power tool by insulated gripping surfaces only, because the saw chain may contact hidden wiring or its own cord.** Saw chains contacting a "live" wire may make exposed metal parts of the power tool "live" and could give the operator an electric shock.
- ▶ **Wear safety glasses and hearing protection. Further protective equipment for head, hands, legs and feet is recommended.** Adequate protective clothing will reduce personal injury by flying debris or accidental contact with the saw chain.
- ▶ **Do not operate a chain saw in a tree.** Operation of a chain saw while up in a tree may result in personal injury.
- ▶ **Always keep proper footing and operate the chain saw only when standing on fixed, secure and level surface.** Slippery or unstable surfaces such as ladders may cause a loss of balance or control of the chain saw.
- ▶ **When cutting a limb that is under tension be alert for spring back.** When the tension in the wood fibres is re-

22 | English

leased the spring loaded limb may strike the operator and/or throw the chain saw out of control.

- ▶ **Use extreme caution when cutting brush and saplings.** The slender material may catch the saw chain and be whipped toward you or pull you off balance.
- ▶ **Carry the chain saw by the front handle with the chain saw switched off and away from your body. When transporting or storing the chain saw, always fit the guide bar cover.** Proper handling of the chain saw will reduce the likelihood of accidental contact with the moving saw chain.
- ▶ **Follow instructions for lubricating, chain tensioning and changing accessories.** Improperly tensioned or lubricated chain may either break or increase the chance for kickback.
- ▶ **Keep handles dry, clean, and free from oil and grease.** Greasy, oily handles are slippery causing loss of control.
- ▶ **Cut wood only. Don't use chain saw for purposes not intended. For example: do not use chain saw for cutting plastic, masonry or non-wood building materials.** Use of the chain saw for operations different than intended could result in a hazardous situation.
- ▶ **Causes and operator prevention of kickback:**
 - Kickback may occur when the nose or tip of the guide bar touches an object, or when the wood closes in and pinches the saw chain in the cut.
 - Tip contact in some cases may cause a sudden reverse reaction, kicking the guide bar up and back towards the operator.
 - Pinching the saw chain along the top of the guide bar may push the guide bar rapidly back towards the operator.
 - Either of these reactions may cause you to lose control of the saw which could result in serious personal injury. Do not rely exclusively upon the safety devices built into your saw. As a chain saw user, you should take several steps to keep your cutting jobs free from accident or injury. Kickback is the result of tool misuse and/or incorrect operating procedures or conditions and can be avoided by taking proper precautions as given below:
- ▶ **Maintain a firm grip, with thumbs and fingers encircling the chain saw handles, with both hands on the saw and position your body and arm to allow you to resist kickback forces.** Kickback forces can be controlled by the operator, if proper precautions are taken. Do not let go of the chain saw.
- ▶ **Do not overreach and do not cut above shoulder height.** This helps prevent unintended tip contact and enables better control of the chain saw in unexpected situations.
- ▶ **Only use replacement bars and chains specified by the manufacturer.** Incorrect replacement bars and chains may cause chain breakage and/or kickback.
- ▶ **Follow the manufacturer's sharpening and maintenance instructions for the saw chain.** Decreasing the depth gauge height can lead to increased kickback.

Additional safety warnings

- ▶ It is recommended that the first time user should have practical instruction in the use of the chainsaw and the protective equipment from an experienced operator. The initial practice should be cutting logs on a saw horse or cradle.
- ▶ This tool is not intended for use by persons (including children) with reduced physical, sensory or mental capabilities, or lack of experience and knowledge, unless they have been given supervision or instruction concerning use of the appliance by a person responsible for their safety. Children should be supervised to ensure that they do not play with the appliance.
- ▶ **Children and juveniles, with the exception of apprentices older than 16 years and under supervision, may not operate the chain saw. The same applies for persons who do not or do not sufficiently know how to handle the chain saw.** The operating instructions should always be ready to hand. Persons unfit or tired must not operate the chain saw.
- ▶ **When working with the machine, always hold it firmly with both hands and provide for a secure stance.** The power tool is guided more secure with both hands.
- ▶ **Always ensure all handles and guards are fitted when using the machine.** Never attempt to use an incomplete machine or one fitted with an unauthorized modification.
- ▶ **Always wait until the machine has come to a complete stop before placing it down.** The tool insert can jam and lead to loss of control over the power tool.

Products sold in GB only: Your product is fitted with a BS 1363/A approved electric plug with internal fuse (ASTA approved to BS 1362).

If the plug is not suitable for your socket outlets, it should be cut off and an appropriate plug fitted in its place by an authorised customer service agent. The replacement plug should have the same fuse rating as the original plug.

The severed plug must be disposed of to avoid a possible shock hazard and should never be inserted into a mains socket elsewhere.

Products sold in AUS and NZ only: Use a residual current device (RCD) with a rated residual current of 30 mA or less.

Product Description and Specifications



Read all safety warnings and all instructions. Failure to follow the warnings and instructions may result in electric shock, fire and/or serious injury.

Intended Use

The power tool is intended for sawing wood such as wooden beams, planks, branches, tree trunks, etc., and for sawing of trees. Cuts can be sawed with or across the grain.

This power tool is not suitable for sawing mineral materials.

Delivery Scope

Carefully remove the power tool from its packaging and check if the following parts are complete:

- Chain saw
- Cover
- Chain
- Chain bar
- Oil filler cap
- Chain guard
- Adjusting tool (AKE 30/35/40)
- Operating instructions

When parts are missing or damaged, please contact your dealer.

Product Features

The numbering of the product features refers to the illustration of the machine on the graphics page.

- 1 Rear handle (insulated gripping surface)
- 2 On/Off switch
- 3 Lock-off button for On/Off switch
- 4 Oil filler cap
- 5 Activation lever for kickback brake (hand guard)
- 6 Front handle (insulated gripping surface)
- 7 Nose sprocket (AKE 35 S/1835 S/40 S/35/40/45 S)
- 8 Chain guard

- 9 Saw chain
- 10 Chain bar
- 11 Gripping teeth
- 12 Clamping knob (AKE 30 S/35 S/1835 S/40 S/45 S)
- 13 Cover
- 14 Chain tensioning knob (AKE 30 S/35 S/1835 S/40 S/45 S)
- 15 Extension cable*
- 16 Power plug**
- 17 Serial number
- 18 Adjusting tool (AKE 30/35/40)
- 19 Chain catch bolt
- 20 Drive sprocket
- 21 Fastening bolt
- 22 Symbol for rotation and cutting direction
- 23 Oil outlet
- 24 Guide fin for chain bar
- 25 Chain tensioning peg
- 26 Locking nut (AKE 30/35/40)
- 27 Chain tensioning screw (AKE 30/35/40)
- 28 Oil level gauge
- 29 Ventilation slots

** country specific

*Accessories shown or described are not part of the standard delivery scope of the product. A complete overview of accessories can be found in our accessories program.

Technical Data

Chain saw		AKE 30	AKE 35	AKE 40
Article number		3 600 H34 0..	3 600 H34 0..	3 600 H34 0..
Rated power input	W	1600	1800	1800
Chain speed (no-load)	m/s	9	9	9
Chain bar length	cm	30	35	40
Chain type		3/8" - 90	3/8" - 90	3/8" - 90
Drive link thickness	mm	1.1 (0.043")	1.1 (0.043")	1.1 (0.043")
Amount of drive links		45	52	57
Oil reservoir capacity	ml	200	200	200
Automatic chain oiler		●	●	●
Nose sprocket		-	●	●
Kickback brake		●	●	●
Metal gripping teeth		●	●	●
Weight without mains cable, approx.***	kg	3.9	4.0	4.1
Protection class		□/II	□/II	□/II

***measured with chain bar and chain

The values given are valid for a nominal voltage [U] of 230 V. For different voltages and models for specific countries, these values can vary.

Starting cycles generate brief voltage drops. Interference with other equipment/machines may occur in case of unfavourable mains system conditions. Malfunctions are not to be expected for system impedances below 0,25 ohm.

24 | English

Chain saw		AKE 30 S	AKE 35 S	AKE 1835 S	AKE 40 S	AKE 45 S
Article number		3 600 H34 4..	3 600 H34 5..	3 600 H34 5..	3 600 H34 6..	3 600 H34 7..
Rated power input	W	1800	1800	1800	1800	1800
Chain speed (no-load)	m/s	9	9	9	9	9
Chain bar length	cm	30	35	35	40	45
Chain type		3/8" - 90	3/8" - 90	3/8" - 90	3/8" - 90	3/8" - 90
Drive link thickness	mm	1.1 (0.043")	1.1 (0.043")	1.1 (0.043")	1.1 (0.043")	1.3 (0.051")
Amount of drive links		45	52	52	57	62
Oil reservoir capacity	ml	200	200	200	200	200
Automatic chain oiler		●	●	●	●	●
Nose sprocket		-	●	●	●	●
Kickback brake		●	●	●	●	●
Metal gripping teeth		●	●	●	●	●
Weight without mains cable. approx.***	kg	3.9	4.0	4.0	4.1	4.3
Protection class		□/II	□/II	□/II	□/II	□/II

***measured with chain bar and chain

The values given are valid for a nominal voltage [U] of 230 V. For different voltages and models for specific countries, these values can vary.

Starting cycles generate brief voltage drops. Interference with other equipment/machines may occur in case of unfavourable mains system conditions. Malfunctions are not to be expected for system impedances below 0.25 ohm.

Noise/Vibration Information

Sound emission values determined according to EN 60745-2-13.

		3 600 H34 0..	3 600 H34 4.. 3 600 H34 5.. 3 600 H34 6.. 3 600 H34 7..
Typically the A-weighted noise levels of the product are:			
Sound pressure level	dB(A)	95	95
Sound power level	dB(A)	103	103
Uncertainty K	dB	=1.2	=1.2
Wear hearing protection!			
Vibration total values a_h (triax vector sum) and uncertainty K determined according to EN 60745:			
Vibration emission value a_h	m/s^2	4	4
Uncertainty K	m/s^2	=1.5	=1.5

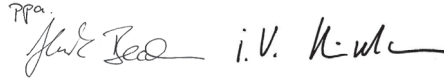
Declaration of Conformity

		3 600 H34 0..	3 600 H34 4.. 3 600 H34 5.. 3 600 H34 6.. 3 600 H34 7..
We declare under our sole responsibility that the product described under "Technical data" is in conformity with all relevant provisions of the directives 2011/65/EU, 2014/30/EU, 2006/42/EC, 2000/14/EC including their amendments and complies with the following standards: EN 60745-1, EN 60745-2-13. EC Type Examination No. 2129874.01 CE notified body Nr. 0344, KEMA Quality B.V. Arnhem, Netherlands 2000/14/EG: Guaranteed sound power level: Conformity assessment procedure according to Annex V.	dB(A)	105	105

Equipment category: 6

Technical file (2006/42/EC, 2000/14/EC) at:
Bosch Lawn and Garden Ltd., PT-LG/ENS23,
Stowmarket, Suffolk IP14 1EY, England

Henk Becker	Helmut Heinzlmann
Executive Vice President	Head of Product Certification
Engineering	PT/ETM9

PPA
 i.V. K. W. L.

Robert Bosch GmbH, Power Tools Division
70764 Leinfelden-Echterdingen, GERMANY
15.10.2014

Assembly

For Your Safety

- ▶ **Warning! Switch off, remove plug from mains before adjusting cleaning or if the cable is cut, damaged or entangled.**
- ▶ **Caution! Do not touch the rotating chain.**
- ▶ **Do not operate the chain saw near other people, children or animals. Do not operate the chain saw after drinking alcohol or under the influence of intoxicating drugs or medication.**

Electrical Safety

Your power tool is double insulated for safety and requires no earth connection. The operating voltage is 230 V AC, 50 Hz (for non-EU countries 220 V, 240 V as applicable). Only use approved extension cables. Contact your Bosch Service Centre for details.

Only extension cables of design type H07 RN-F or IEC (60245 IEC 66) are permitted for use.

When operating the chain saw with an extension cable, the following conductor cross-sections are required:

- 1.0 mm²: max. length 40 m
- 1.5 mm²: max. length 60 m
- 2.5 mm²: max. length 100 m

It is recommended for increased electrical safety to use a Residual Current Device (RCD) with a tripping current of not more than 30 mA. Always check your RCD every time you use it.

For products **not sold in GB**:

WARNING: For your safety, it is required that the plug **16** attached to the machine is connected with the extension cord **15** as shown. The coupling of the extension cord must be protected against splash water, be made of rubber or coated with rubber. The extension cord must be used with a cable strain relief.

The connection lead must be inspected for signs of damage at regular intervals and may only be used if in perfect condition. If the supply cord is damaged, it must be replaced by a Bosch Service Centre.

Mounting and Tensioning the Chain Saw

- ▶ **Do not connect the chain saw to mains before it is completely assembled.**
- ▶ **Always wear protective gloves when handling the chain.**

Chain and Chain Bar Assembly (see figures A1 – A3) (AKE 30 S/35 S/1835 S/40 S/45 S)

- Unpack all parts carefully.
- Place the chain saw on any suitable flat surface.
- Slide the saw chain **9** in the slot around the chain bar **10**. Ensure the saw chain is in the correct running direction by comparing the saw chain with the rotation symbol **22**.
- Fit the chain onto the drive sprocket **20** and guide the chain bar **10**, so that the fastening bolt **21** and the two guide fins **24** fit into the keyway of the chain bar **10**, and that the chain tensioning peg **25** fits into the respective hole of the chain bar **10**.

If necessary, adjust chain tensioning knob **14** to bring tensioning peg **25** in alignment with the hole in the chain bar **10**.

- Check if all parts are seated properly and hold the chain bar and the chain in this position. (see figure A2)
- Turn the tensioning knob **14** until all the slack is taken up in the chain.
- Fit cover plate **13**.
- Handtighten locking knob **12** on fastening bolt **21**. (see figure A3)

- ▶ **If too tight then the chain can lose tension during use.**
- ▶ **The locking knob must only lightly clamp the chain bar.**

Tensioning the Saw Chain (see figures A1 – A3 and E) (AKE 30 S/35 S/1835 S/40 S/45 S)

Always check the chain tension before use, after the first cuts and regularly during use approx. every 10 minutes. Upon initial operation, new chains can lengthen considerably.

The chain life of the saw chain mainly depends upon sufficient lubrication and correct tensioning.

Avoid tensioning the chain if it is hot, as this will cause the chain to become overtensioned and face too tightly against the chain bar when it cools down.

- Place the chain saw on any suitable flat surface.
- Check if the chain links are correctly located in the slot around the chain bar **10** and on the drive sprocket **20**.
- Loosen locking knob **12** until it is just holding chain bar in position (**do not remove!**).
- Turn tensioning knob **14** clockwise until the correct chain tension is reached. The turning action forces the chain bar **10** forward via the chain tensioning peg **25**.
- The saw chain **9** is correctly tensioned when it can be raised approx. 5 – 10 mm from the chain bar in the centre.

26 | English

This should be done by using one hand to raise the saw chain against the weight of the machine.

- If the chain **9** is overtensioned, slightly turn the tensioning knob **14** anti-clockwise and re-check chain tension. Re-adjust chain tension as described if necessary.
- Handtighten locking knob **12** on fastening bolt **21**.

- ▶ **If too tight then the chain can lose tension during use.**
- ▶ **The locking knob must only lightly clamp the chain bar.**

Chain and Chain Bar Assembly (see figure B) (AKE 30/35/40)

- Unpack all parts carefully.
- Place the chain saw on any suitable flat surface.
- Slide the saw chain **9** in the slot around the chain bar **10**. Ensure the saw chain is in the correct running direction by comparing the saw chain with the rotation symbol **22**.
- Fit the chain onto the drive sprocket **20** and guide the chain bar **10**, so that the fastening bolt **21** and the two guide fins **24** fit into the keyway of the chain bar **10**, and that the chain tensioning peg **25** fits into the respective hole of the chain bar **10**.

If necessary, adjust chain tensioning screw **27** to bring tensioning peg **25** in alignment with the hole in the chain bar **10**.

- Check if all parts are seated properly and hold the chain bar and the chain in this position.
- Fit cover plate **13**.
- Handtighten locking nut **26** on fastening bolt **21**.

Tensioning the Saw Chain (see figures B and E) (AKE 30/35/40)

Always check the chain tension before use, after the first cuts and regularly during use approx. every 10 minutes. Upon initial operation, new chains can lengthen considerably.

The chain life of the saw chain mainly depends upon sufficient lubrication and correct tensioning.

Avoid tensioning the chain if it is hot, as this will cause the chain to become overtensioned and face too tightly against the chain bar when it cools down.

- Place the chain saw on any suitable flat surface.
- Ensure locking nut **26** is hand tight only.
- Check if the chain links are correctly located in the slot around the chain bar **10** and on the drive sprocket **20**.
- Turn chain tensioning screw **27** clockwise using adjusting tool **18**, until the correct chain tension is reached. The screwing action forces the chain bar **10** forward via the chain tensioning peg **25**.
- The saw chain **9** is correctly tensioned when it can be raised approx. 5 – 10 mm from the chain bar in the centre. This should be done by using one hand to raise the saw chain against the weight of the machine.
- If the chain **9** is overtensioned, slightly turn the tensioning screw **27** anti-clockwise and re-check chain tension. Re-adjust chain tension as described if necessary.
- Re-tighten locking nut **26** fully with adjustment tool.

Saw-chain Lubrication (see figures A, B and D)

Note: The chain saw is not supplied filled with oil. It is essential to fill with oil before use. Operating the chain saw without chain oil or when the oil level is below the minimum mark will result in damage to the chain saw.

Chain life and cutting capacity depend on optimum lubrication. Therefore, the chain is automatically lubricated with chain oil during operation via the oil outlet **23**.

Filling the oil reservoir:

- Set chain saw on any suitable surface with the oil filler cap **4** facing upward.
- Clean area around the oil filler cap **4** with a cloth and unscrew the cap.
- Add chain saw oil (preferably biodegradable) until the maximum oil level gauge.
- Avoid dirt or debris from entering the oil reservoir. Screw on oil filler cap **4** again and tighten.

Note: Important: To allow venting of the oil reservoir, small breather channels are provided between the oil filler cap, to prevent leakage ensure machine is left in a horizontal position (oil filler cap **4** uppermost) when not in use.

Note: It is important to use only chain saw oil (preferably biodegradable) to avoid damage to the chain saw. Never use recycled/ old oil as doing so will invalidate the warranty.

Operation

Initial Operation

- ▶ **Observe correct mains voltage! The voltage of the power source must agree with the voltage specified on the nameplate of the machine. Power tools marked with 230 V can also be operated with 220 V.**

Switching On and Off

Hold the chain saw as described in section "Working with the Chain Saw".

To **start** the machine, **first** push the lock-off button for the On/Off switch **3** and **then** press the On/Off switch **2** and keep it pressed.

When the machine is running, the lock-off button can be released again.

To **switch off** the machine, release the On/Off switch **2**.

Note: Do not stop chain saw after sawing by actuating the front hand guard **5** (activating the kickback brake).

Kickback Brake (see figure F)

The **kickback brake** is a safety mechanism activated through the front hand guard **5** when kickback occurs. Chain stops immediately.

The following function check should be carried out at regular intervals. Push front hand guard **5** forward (position **⊕**) and start the chain saw. The chain must not start. To deactivate the kickback brake, release On/Off switch **2** and pull hand guard **5** backwards (position **⊖**).

Working with the Chain Saw

Before Cutting

Before starting operation and periodically during cutting, carry out the following checks:

- Is the chain saw in a fail-safe condition?
- Is the oil reservoir filled? Check oil level gauge prior to starting and regularly during operation. Refill oil when oil level has reached the bottom edge of the viewing glass. The oil tank filling will last approx. 15 minutes, depending on sawing intensity and stops.
- Is the saw chain properly tensioned and sharp? Check chain tension every 10 minutes during operation. Upon initial operation, new chains can lengthen considerably. The condition of the chain influences the cutting performance. Only a sharp chain protects from overload.
- Is the kickback brake deactivated and its function ensured?
- Are you wearing the required protective equipment? Wear safety glasses and hearing protection. Further protective equipment for head, hands, legs and feet is recommended. Suitable protective clothing reduces the danger of injury from thrown about cutting material and accidental touching of the saw chain.

Kickback (see figure F)

Kickback is the sudden backward/upward motion of the chain saw, occurring when the chain (at the tip of the chain bar) comes in contact with a log or wood, or when the chain becomes jammed.

When kickback occurs, the chainsaw reacts unpredictable and can cause heavy injuries to the operator or bystanders. Particular attention must be given when sawing sideways, slanted or during length cuts, as the gripping teeth **11** usually can not be applied.

To avoid kickback:

- Saw with the chain bar at a flat angle.
- Never work with a loose, widely stretched or heavily worn out saw chain.
- Sharpen the saw chain as specified.
- Never saw above shoulder height.
- Never work with the tip of the chain.
- Always hold a chain saw firmly with both hands.
- Always use a Bosch low-kickback saw chain.
- Apply the metal gripping teeth **11** for leverage.
- Ensure correct chain tension.

General Behaviour (see figures F – I)

Always hold the chain saw firmly with both hands. Front handle with the left hand and rear handle with the right hand. Fully grip both handles with thumb and fingers at all times during operation. Never operate chain saw using only one hand. Ensure power cord is located to the rear, and keep it out of the range of the saw chain and cutting material; position yourself

in such a manner that the mains cable can not get caught in branches and twigs.

Use the chain saw only with secure footing. Hold the chain saw at the right-hand side of your body.

The chain must be running at full speed before it makes contact with the wood. Use the gripping teeth **11** to support the chain saw on the wood. Use the gripping teeth as a leverage point while cutting.

Reset the gripping teeth at a lower point when sawing thicker logs or tree trunks. For this, pull the chain saw slightly backwards until the gripping teeth release, and reposition at lower level to continue sawing. Do not remove the chain saw completely out of the cut.

Do not force the saw chain while cutting, let the chain do the work, using the gripping teeth **11** to apply minimal leverage pressure.

Never operate the chain saw with arms fully extended. Do not attempt to saw areas which are difficult to reach, or on a ladder. Never saw above shoulder height.

Sawing is optimized when the chain speed remains steady during cutting.

Beware when reaching the end of the cut. The weight of the chain saw changes unexpectedly as it cuts free from the wood. Danger of injury to the legs and feet.

Always remove the chain saw from a wood cut while the saw chain is running.

Cutting Logs (see figures G and I)

When cutting logs, observe the following safety instructions: Support logs so that the face sides at the cut do not close in against each other, which would result in the chain being jammed.

Position and set short logs safely before sawing.

Saw only wood or wooden objects. When sawing, always take care to avoid hitting stones, nails, etc., as these could be thrown up, could cause damage to the chain, or could result in serious injury to the operator or bystanders.

Keep a running chain saw clear of wire fencing or the ground. Use of the saw to thin out branches or bushes is not approved. Length cuts must be carried out with particular care, as leverage with the gripping teeth **11** is not possible. Saw at a flat angle to avoid kickback.

When working on a slope, operate above or to the side of the trunk or laying tree.

Be careful not to trip over tree stumps, branches, roots, etc.

Cutting Wood under Tension (see figure J)

► **Be extremely careful when sawing wood, branches or trees under tension. Leave saw jobs like these to trained professionals.** There is a high risk of accidents.

When sawing logs supported on both ends, start the cut from above (**Y**) about one third of the diameter into the log and then finish the cut at the same spot from below (**Z**), in order to avoid splitting of the log or jamming of the saw. Avoid contact of the saw chain with the ground.

28 | English

When sawing logs supported on only one end, start the cut from below (**Y**) about one third of the diameter into the log and then finish the cut at the same spot from above (**Z**), in order to avoid splitting of the log or jamming of the saw.

Felling Trees (see figure K)

- ▶ **Always wear hard hat to protect head against falling branches.**
- ▶ **The chain saw may only be used to fell trees smaller in diameter than the length of the chain bar.**
- ▶ **Secure the work area. Ensure no persons or animals are in the vicinity of the falling tree (●).**
- ▶ **Never attempt to free a jammed chain saw with the motor running. Use wooden wedges to free a jammed chain saw.**

When cutting and felling operations are being performed by two or more persons at the same time, the felling operations should be separated from the cutting operations by a distance of at least twice the height of the tree being felled. Trees should not be felled in a manner that would endanger any person, strike any utility line or cause any property damage. If the tree does make contact with a utility line, the company should be notified immediately.

The chain saw operator should keep on the uphill side of the terrain as the tree is likely to roll or slide downhill after it is felled.

An escape path (●) should be planned and cleared as necessary before cuts are started. The escape path should extend back and diagonally to the rear of the expected line of fall.

Before felling is started, consider the natural lean of the tree, the location of larger branches and the wind direction to judge which way the tree will fall.

Remove dirt, stones, loose bark, nails, staples, and wire from the tree.

Notching undercut: Make the notch (**X - W**) 1/3 the diameter of the tree, perpendicular to the direction of fall. Make the lower horizontal notching cut first. This will help to avoid pinching either the saw chain or the guide bar when the second notch is being made.

Felling back-cut: Make the felling back-cut (**Y**) at least 50 mm higher than the horizontal notching cut. Carry out the felling back-cut parallel to the horizontal notching cut. Make the felling back-cut so that enough wood is left to act as a hinge. The hinge-wood keeps the tree from twisting and falling in the wrong direction. Do not cut through the hinge.

As the felling gets close to the hinge, the tree should begin to fall. If there is any chance that the tree may not fall in the desired direction or may rock back and bind the saw chain, stop cutting before the felling back-cut is complete and use wedges of wood, plastic or aluminium to open the cut and drop the tree along the desired line of fall.

When the tree begins to fall, remove the chain saw from the cut, stop the motor, put the chain saw down, then use the retreat path planned. Be alert for overhead limbs falling and watch your footing.

Drive a wedge (**Z**) into the horizontal cut to make the tree fall. When the tree begins to fall, leave the danger area via the retreat path planned. Be alert for overhead limbs falling and watch your footing.

Limbing a Tree (see figure L)

Limbing is removing the branches from a fallen tree. When limbing, leave larger lower limbs to support the log off the ground. Remove the small limbs in one cut as illustrated in the figure. Branches under tension should be cut from the bottom up to avoid binding the chain saw.

Bucking a Log (see figures M-P)

Bucking is cutting a log into lengths. It is important to make sure your footing is firm and your weight is evenly distributed on both feet. When possible, the log should be raised and supported by the use of limbs, logs or chocks. Follow the simple directions for easy cutting.

When the log is supported along its entire length, it is cut from the top (overbuck).

When the log is supported on one end, cut 1/3 the diameter from the underside (underbuck). Then make the finished cut by overbucking to meet the first cut.

When the log is supported on both ends, cut 1/3 the diameter from the top overbuck. Then make the finished cut by underbucking the lower 2/3 to meet the first cut.

When bucking on a slope, always stand on the uphill side of the log. When "cutting through", release the cutting pressure near the end of the cut without relaxing your grip on the chain saw handles in order to maintain complete control. Don't let the chain contact the ground. After completing the cut, wait for the saw chain to stop before you move the chain saw. Always stop the chain saw motor before moving from tree to tree.

Troubleshooting

The following chart lists problem symptoms, possible causes and corrective action, if your machine does not operate properly. If these do not identify and correct the problem, contact your service agent.

► **Warning: Switch off and remove plug from mains before investigating fault.**

Problem	Possible Cause	Corrective Action
Chain saw fails to operate	Kickback brake is activated	Pull activation lever for kickback brake (hand guard) 5 back in position 1 (see figure F)
	Plug not connected	Connect plug
	Mains socket faulty	Use another socket
	Extension cable damaged	Check cord, replace
	Fuse faulty/blown	Replace fuse
Chain saw operates intermittently	Extension cable damaged	Check cord, replace
	External or internal wiring defect	Contact your Bosch Service Centre
	On/Off switch 2 defective	Contact your Bosch Service Centre
Saw chain dry	No oil in reservoir	Refill oil
	Vent in oil filler cap 4 clogged	Clean oil filler cap 4
	Oil passage clogged	Clean oil passage
Brake does not stop saw chain	Kickback brake/run-down brake defective	Contact your Bosch Service Centre
Saw chain/guide bar hot	No oil in reservoir	Refill oil
	Vent in oil filler cap 4 clogged	Clean oil filler cap 4
	Oil passage clogged	Clean oil passage
	Chain tension too high	Tension saw chain
	Dull saw chain	Sharpen saw chain or replace
Chain saw rips, vibrates, does not saw properly	Chain tension too loose	Tension saw chain
	Dull saw chain	Sharpen saw chain or replace
	Chain worn out	Replace saw chain
	Chain teeth are facing in the wrong direction	Reassemble with chain in correct direction

Maintenance and Cleaning

► **Before any work on the machine itself, pull the mains plug.**

If the replacement of the supply cord is necessary, this has to be done by Bosch or an authorized Bosch service agent in order to avoid a safety hazard.

Note: To ensure long and reliable service, carry out the following maintenance regularly.

Regularly check the chain saw for obvious defects such as loose, dislodged or damaged saw chain and chain bar, loose fixings and worn or damaged components.

Check that covers and guards are undamaged and correctly fitted. Carry out necessary maintenance or repairs before using.

Note: Before returning the chain saw, ensure all oil in the oil reservoir has been emptied.

Replacing/Changing the Saw Chain and Chain Bar

Check the saw chain and chain bar according to section "Tensioning the Saw Chain".

The circular groove of the chain bar will wear particularly on the lower edge with time. When replacing the saw chain, turn the chain bar by 180° to allow even wear, thus extending chain bar life.

Check the drive sprocket **20**. If it is worn out or damaged due to strain, have it exchanged by an authorized Bosch after-sales service.

Sharpening the Saw Chain

Have your chain sharpened professionally at your authorised Bosch after-sales service or sharpen it yourself with a sharpening kit suitable for the chain recommended for your chainsaw. Observe the sharpening instructions provided with the sharpening kit.

Checking the Automatic Oiler

Proper functioning of the automatic saw chain oiler can be checked by running the chain saw and pointing the tip of the chain bar towards a piece of cardboard or paper on the

30 | English

ground. Do not touch the ground with the chain and ensure a safety clearance of 20 cm. If an increasing oil pattern develops, the automatic oiler is operating fine. If there is no oil pattern despite a full oil reservoir, see section "Troubleshooting" or contact your authorized Bosch after-sales service.

After Use/Storage

Clean the moulded plastic housing of the chain saw using a soft brush and clean cloth. Do not use water, solvents or polishes. Remove all debris, especially from the motor cooling vents.

After 1 – 3 hours of use, remove the cover **13**, the chain bar **10** and the saw chain **9**, and clean them using a brush.

Clean the area under the cover **13**, the drive sprocket **20** and the chain bar assembly from adherent debris using a brush. Clean the oil outlet **23** with a clean cloth.

If the chain saw is to be stored for a longer period of time, clean the saw chain **9** and the chain bar **10**.

Store the chain saw in a secure, dry place, out of the reach of children.

Do not place other objects on the chain saw.

Please take care to place down the chain saw with the oil filler cap **4** facing upward.

When storing in the sales packaging, the oil reservoir must be completely emptied.

Accessories**Cleaning**

Saw chain oil, 1 litre 2 607 000 181

Chain bar with saw chain

AKE 30/30 S F 016 800 259

AKE 35/35 S F 016 800 260

AKE 40/40 S F 016 800 261

Saw chain

AKE 30/30 S F 016 800 256

AKE 35/35 S F 016 800 257

AKE 40/40 S F 016 800 258

After-sales Service and Application Service

www.bosch-garden.com

In all correspondence and spare parts orders, please always include the 10-digit article number given on the type plate of the chain saw.

Great Britain

Robert Bosch Ltd. (B.S.C.)

P.O. Box 98

Broadwater Park

North Orbital Road

Denham

Uxbridge

UB 9 5HJ

At www.bosch-pt.co.uk you can order spare parts or arrange the collection of a product in need of servicing or repair.

Tel. Service: (0844) 7360109

E-Mail: boschservicecentre@bosch.com

Ireland

Origo Ltd.

Unit 23 Magna Drive

Magna Business Park

City West

Dublin 24

Tel. Service: (01) 4666700

Fax: (01) 4666888

Australia, New Zealand and Pacific Islands

Robert Bosch Australia Pty. Ltd.

Power Tools

Locked Bag 66

Clayton South VIC 3169

Customer Contact Center

Inside Australia:

Phone: (01300) 307044

Fax: (01300) 307045

Inside New Zealand:

Phone: (0800) 543353

Fax: (0800) 428570

Outside AU and NZ:

Phone: +61 3 95415555

www.bosch.com.au

Republic of South Africa**Customer service**

Hotline: (011) 6519600

Gauteng – BSC Service Centre

35 Roper Street, New Centre

Johannesburg

Tel.: (011) 4939375

Fax: (011) 4930126

E-Mail: bsctools@icon.co.za

KZN – BSC Service Centre

Unit E, Almar Centre

143 Crompton Street

Pinetown

Tel.: (031) 7012120

Fax: (031) 7012446

E-Mail: bsc.dur@za.bosch.com

Western Cape – BSC Service Centre

Democracy Way, Prosperity Park

Milnerton

Tel.: (021) 5512577

Fax: (021) 5513223

E-Mail: bsc@zsd.co.za

Bosch Headquarters
Midrand, Gauteng
Tel.: (011) 6519600
Fax: (011) 6519880
E-Mail: rbsa-hq.pts@za.bosch.com

Disposal

The machine, accessories and packaging should be sorted for environmental-friendly recycling.

Do not dispose of power tools into household waste!

Only for EC countries:



According to the European Directive 2012/19/EU for Waste Electrical and Electronic Equipment and its implementation into national right, power tools that are no longer usable must be collected separately and disposed of in an environmentally correct manner.

Subject to change without notice.

Français

Avertissements de sécurité

Explication des symboles



Lisez soigneusement ces instructions d'utilisation.



Protéger l'outil électroportatif contre la pluie.



Avant tous les travaux de réglage et de maintenance, ou lorsque le câble électrique est endommagé ou coupé, retirer immédiatement la fiche de la prise de courant.



Lors de l'utilisation de l'outil électroportatif, toujours porter une protection acoustique et des lunettes de protection.



Le frein de recul et le frein de ralentissement arrêtent la chaîne en peu de temps.

Avertissements de sécurité généraux pour l'outil

⚠ AVERTISSEMENT Lire tous les avertissements de sécurité et toutes les instructions. Ne pas suivre les avertissements et instructions peut donner lieu à un choc électrique, un incendie et/ou une blessure sérieuse.

Conserver tous les avertissements et toutes les instructions pour pouvoir s'y reporter ultérieurement.

Le terme « outil » dans les avertissements fait référence à votre outil électrique alimenté par le secteur (avec cordon d'alimentation) ou votre outil fonctionnant sur batterie (sans cordon d'alimentation).

Sécurité de la zone de travail

- ▶ **Conserver la zone de travail propre et bien éclairée.** Les zones en désordre ou sombres sont propices aux accidents.
- ▶ **Ne pas faire fonctionner les outils électriques en atmosphère explosive, par exemple en présence de liquides inflammables, de gaz ou de poussières.** Les outils électriques produisent des étincelles qui peuvent enflammer les poussières ou les fumées.
- ▶ **Maintenir les enfants et les personnes présentes à l'écart pendant l'utilisation de l'outil.** Les distractions peuvent vous faire perdre le contrôle de l'outil.

Sécurité électrique

- ▶ **Il faut que les fiches de l'outil électrique soient adaptées au socle. Ne jamais modifier la fiche de quelque façon que ce soit. Ne pas utiliser d'adaptateurs avec des outils à branchement de terre.** Des fiches non modifiées et des socles adaptés réduiront le risque de choc électrique.
- ▶ **Éviter tout contact du corps avec des surfaces reliées à la terre telles que les tuyaux, les radiateurs, les cuisinières et les réfrigérateurs.** Il existe un risque accru de choc électrique si votre corps est relié à la terre.
- ▶ **Ne pas exposer les outils à la pluie ou à des conditions humides.** La pénétration d'eau à l'intérieur d'un outil augmentera le risque de choc électrique.
- ▶ **Ne pas maltraiter le cordon. Ne jamais utiliser le cordon pour porter, tirer ou débrancher l'outil. Maintenir le cordon à l'écart de la chaleur, du lubrifiant, des arêtes ou des parties en mouvement.** Les cordons endommagés ou emmêlés augmentent le risque de choc électrique.
- ▶ **Lorsqu'on utilise un outil à l'extérieur, utiliser un prolongateur adapté à l'utilisation extérieure.** L'utilisation d'un cordon adapté à l'utilisation extérieure réduit le risque de choc électrique.
- ▶ **Si l'usage d'un outil dans un emplacement humide est inévitable, utiliser une alimentation protégée par un dispositif à courant différentiel résiduel (RCD).** L'usage d'un RCD réduit le risque de choc électrique.

Sécurité des personnes

- ▶ **Rester vigilant, regarder ce que vous êtes en train de faire et faire preuve de bon sens dans l'utilisation de l'outil. Ne pas utiliser un outil lorsque vous êtes fatigué ou sous l'emprise de drogues, d'alcool ou de médicaments.** Un moment d'inattention en cours d'utilisation d'un outil peut entraîner des blessures graves des personnes.

32 | Français

- ▶ **Utiliser un équipement de sécurité. Toujours porter une protection pour les yeux.** Les équipements de sécurité tels que les masques contre les poussières, les chaussures de sécurité antidérapantes, les casques ou les protections acoustiques utilisés pour les conditions appropriées réduiront les blessures des personnes.
- ▶ **Éviter tout démarrage intempestif. S'assurer que l'interrupteur est en position arrêt avant de brancher l'outil au secteur et/ou au bloc de batteries, de le ramasser ou de le porter.** Porter les outils en ayant le doigt sur l'interrupteur ou brancher des outils dont l'interrupteur est en position marche est source d'accidents.
- ▶ **Retirer toute clé de réglage avant de mettre l'outil en marche.** Une clé laissée fixée sur une partie tournante de l'outil peut donner lieu à des blessures de personnes.
- ▶ **Ne pas se précipiter. Garder une position et un équilibre adaptés à tout moment.** Cela permet un meilleur contrôle de l'outil dans des situations inattendues.
- ▶ **S'habiller de manière adaptée. Ne pas porter de vêtements amples ou de bijoux. Garder les cheveux, les vêtements et les gants à distance des parties en mouvement.** Des vêtements amples, des bijoux ou les cheveux longs peuvent être pris dans des parties en mouvement.
- ▶ **Si des dispositifs sont fournis pour le raccordement d'équipements pour l'extraction et la récupération des poussières, s'assurer qu'ils sont connectés et correctement utilisés.** Utiliser des collecteurs de poussière peut réduire les risques dus aux poussières.

Utilisation et entretien de l'outil

- ▶ **Ne pas forcer l'outil. Utiliser l'outil adapté à votre application.** L'outil adapté réalisera mieux le travail et de manière plus sûre au régime pour lequel il a été construit.
- ▶ **Ne pas utiliser l'outil si l'interrupteur ne permet pas de passer de l'état de marche à arrêt et vice versa.** Tout outil qui ne peut pas être commandé par l'interrupteur est dangereux et il faut le faire réparer.
- ▶ **Débrancher la fiche de la source d'alimentation en courant et/ou le bloc de batteries de l'outil avant tout réglage, changement d'accessoires ou avant de ranger l'outil.** De telles mesures de sécurité préventives réduisent le risque de démarrage accidentel de l'outil.
- ▶ **Conserver les outils à l'arrêt hors de la portée des enfants et ne pas permettre à des personnes ne connaissant pas l'outil ou les présentes instructions de le faire fonctionner.** Les outils sont dangereux entre les mains d'utilisateurs novices.
- ▶ **Observer la maintenance de l'outil. Vérifier qu'il n'y a pas de mauvais alignement ou de blocage des parties mobiles, des pièces cassées ou toute autre condition pouvant affecter le fonctionnement de l'outil. En cas de dommages, faire réparer l'outil avant de l'utiliser.** De nombreux accidents sont dus à des outils mal entretenus.
- ▶ **Garder affûtés et propres les outils permettant de couper.** Des outils destinés à couper correctement entretenus avec des pièces coupantes tranchantes sont moins susceptibles de bloquer et sont plus faciles à contrôler.
- ▶ **Utiliser l'outil, les accessoires et les lames etc., conformément à ces instructions, en tenant compte des conditions de travail et du travail à réaliser.** L'utilisation de l'outil pour des opérations différentes de celles prévues pourrait donner lieu à des situations dangereuses.

Maintenance et entretien

- ▶ **Faire entretenir l'outil par un réparateur qualifié utilisant uniquement des pièces de rechange identiques.** Cela assurera que la sécurité de l'outil est maintenue.

Avertissements de sécurité de la scie à chaîne

- ▶ **N'approchez aucune partie du corps de la chaîne coupante lorsque la scie à chaîne fonctionne. Avant de mettre en marche la scie à chaîne, s'assurer que la chaîne coupante n'est pas en contact avec quoi que ce soit.** Un moment d'inattention au cours de l'utilisation des scies à chaîne peut provoquer l'accrochage de votre vêtement ou d'une partie du corps à la chaîne coupante.
- ▶ **Toujours tenir la poignée arrière de la scie à chaîne avec la main droite et la poignée avant avec la main gauche.** Tenir la scie à chaîne en inversant les mains augmente le risque d'accident corporel et il convient de ne jamais le faire.
- ▶ **Tenir l'outil uniquement par les surfaces de préhension isolées car la scie à chaîne peut entrer en contact avec le câblage non apparent ou le propre cordon d'alimentation de l'outil.** Les chaînes de scie entrant en contact avec un fil « sous tension » peuvent mettre « sous tension » les parties métalliques exposées de l'outil électrique et provoquer un choc électrique sur l'opérateur.
- ▶ **Porter des verres de sécurité et une protection auditive. Un équipement supplémentaire de protection pour la tête, les mains, les jambes et les pieds est recommandé.** Un vêtement de protection approprié réduira les accidents corporels provoqués par des débris volants ou un contact accidentel avec la chaîne coupante.
- ▶ **Ne pas faire fonctionner une scie à chaîne dans un arbre.** La mise en marche d'une scie à chaîne dans un arbre peut entraîner un accident corporel.
- ▶ **Toujours maintenir une assise de pied appropriée et faire fonctionner la scie à chaîne uniquement en se tenant sur une surface fixe, sûre et de niveau.** Des surfaces glissantes ou instables telles que des échelles peuvent provoquer une perte d'équilibre ou de contrôle de la scie à chaîne.
- ▶ **Lors de la coupe d'une branche qui est sous contrainte être vigilant au risque de retour élastique.** Lorsque la tension des fibres de bois est relâchée, la branche sous un effet ressort peut frapper l'opérateur et/ou projeter la scie à chaîne hors de contrôle.
- ▶ **Faire preuve d'une extrême prudence lors de la coupe de broussailles et de jeunes arbustes.** Les matériaux fins peuvent agripper la chaîne coupante et être projetés tel un fouet en votre direction, ou vous faire perdre l'équilibre sous l'effet de la traction.
- ▶ **Tenir la scie à chaîne par la poignée avant avec mise hors tension de la scie à chaîne et à distance des parties**

du corps. Pendant le transport ou l'entreposage de la scie à chaîne, toujours la recouvrir du protecteur de chaîne. Une manipulation appropriée de la scie à chaîne réduira la probabilité du contact accidentel avec la chaîne coupante mobile.

- ▶ **Suivre les instructions concernant les accessoires de lubrification, de tension et de changement de chaîne.** Une chaîne dont la tension et la lubrification sont incorrectes peut soit rompre soit accroître le risque de rebond.
- ▶ **Garder les poignées sèches, propres et dépourvues d'huile et de graisse.** Des poignées grasses, huileuses sont glissantes et provoquent ainsi une perte de contrôle.
- ▶ **Couper uniquement du bois. Ne pas utiliser la scie à chaîne à des fins non prévues. Par exemple : ne pas utiliser la scie à chaîne pour couper des matériaux plastiques, de maçonnerie ou de construction autres que le bois.** L'utilisation de la scie à chaîne pour des opérations différentes de celles prévues peut provoquer des situations dangereuses.
- ▶ **Causes de rebonds et prévention par l'opérateur :**
 - Le rebond peut se produire lorsque le bec ou l'extrémité du guide-chaîne touche un objet, ou lorsque le bois se resserre et pince la chaîne coupante dans la section de coupe.
 - Le contact de l'extrémité peut dans certains cas provoquer une réaction inverse soudaine, en faisant rebondir le guide-chaîne vers le haut et l'arrière vers l'opérateur.
 - Le pincement de la chaîne coupante sur la partie supérieure du guide-chaîne peut repousser brutalement le guide-chaîne vers l'opérateur.
 - L'une ou l'autre de ces réactions peut provoquer une perte de contrôle de la scie susceptible d'entraîner un accident corporel grave. Ne pas compter exclusivement que sur les dispositifs de sécurité intégrés dans votre scie. En tant qu'utilisateur de scie à chaîne, il convient de prendre toutes mesures pour éliminer le risque d'accident ou de blessure lors de vos travaux de coupe.
- ▶ **Le rebond résulte d'un mauvais usage de l'outil et/ou de procédures ou de conditions de fonctionnement incorrectes et peut être évité en prenant les précautions appropriées spécifiées ci-dessous :**
- ▶ **Maintenir la scie des deux mains fermement avec les poeces et les doigts encerclant les poignées de la scie et placer votre corps et vos bras pour vous permettre de résister aux forces de rebond.** Les forces de rebond peuvent être maîtrisées par l'opérateur, si des précautions appropriées sont prises. Ne pas laisser partir la scie à chaîne.
- ▶ **Ne pas tendre le bras trop loin et ne pas couper au-dessus de la hauteur de l'épaule.** Cela contribue à empêcher les contacts d'extrémité involontaires et permet un meilleur contrôle de la scie à chaîne dans des situations imprévues.
- ▶ **N'utiliser que les guides et les chaînes de recharge spécifiés par le fabricant.** Des guides et chaînes de recharge incorrects peuvent provoquer une rupture de chaîne et/ou des rebonds.

- ▶ **Suivre les instructions du fabricant concernant l'affûtage et l'entretien de la scie à chaîne.** Une diminution du niveau du calibre de profondeur peut conduire à une augmentation de rebonds.

Avertissements supplémentaires

- ▶ Avant la première mise en service, il est recommandé à l'utilisateur de se faire expliquer par un spécialiste expérimenté à l'aide d'essais pratiques le maniement de la scie à chaîne et l'utilisation d'équipement de protection. Il est recommandé de commencer par le sciage de troncs d'arbres sur un chevalet de sciage ou sur un support.
- ▶ Cet outil électrique n'est pas conçu pour être utilisé par des personnes (enfants compris) souffrant d'un handicap physique, sensoriel ou mental ou par des personnes n'ayant l'expérience et/ou les connaissances nécessaires, à moins qu'elles ne soient surveillées par une personne responsable de leur sécurité ou qu'elles aient été instruites quant au maniement de l'outil électrique. Les enfants doivent être surveillés pour assurer qu'ils ne jouent pas avec l'outil électrique.
- ▶ **Il est interdit aux enfants et aux adolescents d'utiliser la scie à chaîne; les apprentis à partir de 16 ans ne peuvent l'utiliser que sous surveillance. Ceci vaut également pour les personnes ne connaissant pas ou très peu le maniement de la scie à chaîne.** Les instructions d'utilisation devraient toujours se trouver à portée de main. Les personnes fatiguées ou fragiles physiquement, ne doivent pas utiliser la scie à chaîne.
- ▶ **Toujours bien tenir l'outil électroportatif des deux mains et veiller à toujours garder une position de travail stable.** Avec les deux mains, l'outil électroportatif est guidé de manière plus sûre.
- ▶ **Avant d'utiliser l'appareil, s'assurer que tous les dispositifs de protection et toutes les poignées sont bien montés.** Ne jamais essayer de mettre en service un appareil incomplet ni sur lequel des modifications non autorisées ont été effectuées.
- ▶ **Avant de déposer l'outil électroportatif, attendre que celui-ci soit complètement à l'arrêt.** L'outil risque de se coincer, ce qui entraînerait une perte de contrôle de l'outil électroportatif.

Description et performances du produit



Il est impératif de lire toutes les consignes de sécurité et toutes les instructions. Le non-respect des avertissements et instructions indiqués ci-après peut conduire à une électrocution, un incendie et/ou de graves blessures.

34 | Français

Utilisation conforme

L'outil électrique est conçu pour scier le bois, comme par ex. les poutres en bois, les planches, les branches, les tronçons ainsi que pour abattre des arbres. Il peut être utilisé pour des coupes dans et contre le sens des fibres du bois.

Cet outil électroportatif n'est pas approprié pour scier des matériaux composés essentiellement de minéraux.

Accessoires fournis

Retirez avec précaution l'outil électroportatif de l'emballage et vérifiez si tous les éléments suivants sont complets :

- Tronçonneuse à chaîne
- Couvercle
- Chaîne
- Guide
- Couvercle réservoir d'huile
- Protège-chaîne
- Outil de réglage (AKE 30/35/40)
- Instructions d'utilisation

Si il vous manque des éléments ou si l'un d'eux est endommagé, veuillez contacter votre revendeur.

Éléments de l'appareil

La numérotation des éléments de l'appareil se réfère à la représentation de l'outil électroportatif sur la page graphique.

- 1 Poignée arrière (Surfaces de prise isolées)
- 2 Interrupteur Marche/Arrêt
- 3 Déverrouillage de mise en fonctionnement de l'interrupteur Marche/Arrêt
- 4 Couvercle réservoir d'huile

- 5 Déclenchement frein de recul (protège-main)
- 6 Poignée avant (Surfaces de prise isolées)
- 7 Etoile de renvoi (AKE 35 S/1835 S/40 S/35/40/45 S)
- 8 Protège-chaîne
- 9 Chaîne
- 10 Guide
- 11 Griffes d'immobilisation
- 12 Bouton de blocage (AKE 30 S/35 S/1835 S/40 S/45 S)
- 13 Capot
- 14 Bouton de régulation de la tension de chaîne (AKE 30 S/35 S/1835 S/40 S/45 S)
- 15 Câble de rallonge*
- 16 Fiche de secteur**
- 17 Numéro de série
- 18 Outil de réglage (AKE 30/35/40)
- 19 Boulon garde-chaîne
- 20 Pignon de chaîne
- 21 Boulon de fixation
- 22 Symbole sens de rotation et de coupe
- 23 Buse d'huile
- 24 Goupille de positionnement du guide
- 25 Boulon de tension de chaîne
- 26 Ecrou de fixation (AKE 30/35/40)
- 27 Vis de tension de chaîne (AKE 30/35/40)
- 28 Voyant du niveau d'huile
- 29 Ouies de ventilation

** différent selon les pays

*Les accessoires décrits ou illustrés ne sont pas tous compris dans la fourniture. Vous trouverez les accessoires complets dans notre programme d'accessoires.

Caractéristiques techniques

Tronçonneuse à chaîne		AKE 30	AKE 35	AKE 40
N° d'article		3 600 H34 0..	3 600 H34 0..	3 600 H34 0..
Puissance nominale absorbée	W	1600	1800	1800
Vitesse de coupe de la chaîne en marche à vide	m/s	9	9	9
Longueur du guide	cm	30	35	40
Type de chaîne		3/8" – 90	3/8" – 90	3/8" – 90
Épaisseur de maillons	mm	1,1 (0,043")	1,1 (0,043")	1,1 (0,043")
Nombre de maillons		45	52	57
Quantité de remplissage réservoir d'huile	ml	200	200	200
Graissage automatique de la chaîne		●	●	●
Etoile de renvoi		-	●	●

***mesuré avec guide et chaîne

Ces indications sont valables pour une tension nominale de [U] 230 V. Ces indications peuvent varier pour des tensions plus basses ainsi que pour des versions spécifiques à certains pays.

Les processus de mise en fonctionnement provoquent des baisses de tension momentanées. En cas de conditions défavorables de secteur, il peut y avoir des répercussions sur d'autres appareils. Pour des impédances de secteur inférieures à 0,25 ohms, il est assez improbable que des perturbations se produisent.

Tronçonneuse à chaîne		AKE 30	AKE 35	AKE 40
Frein de recul		●	●	●
Griffes d'immobilisation		●	●	●
Poids sans câble de secteur, env.***	kg	3,9	4,0	4,1
Classe de protection		□/II	□/II	□/II

***mesuré avec guide et chaîne

Ces indications sont valables pour une tension nominale de [U] 230 V. Ces indications peuvent varier pour des tensions plus basses ainsi que pour des versions spécifiques à certains pays.

Les processus de mise en fonctionnement provoquent des baisses de tension momentanées. En cas de conditions défavorables de secteur, il peut y avoir des répercussions sur d'autres appareils. Pour des impédances de secteur inférieures à 0,25 ohms, il est assez improbable que des perturbations se produisent.

Tronçonneuse à chaîne		AKE 30 S	AKE 35 S	AKE 1835 S	AKE 40 S	AKE 45 S
N° d'article		3 600 H34 4..	3 600 H34 5..	3 600 H34 5..	3 600 H34 6..	3 600 H34 7..
Puissance nominale absorbée	W	1800	1800	1800	1800	1800
Vitesse de coupe de la chaîne en marche à vide	m/s	9	9	9	9	9
Longueur du guide	cm	30	35	35	40	45
Type de chaîne		3/8" – 90	3/8" – 90	3/8" – 90	3/8" – 90	3/8" – 90
Épaisseur de maillons	mm	1,1 (0,043")	1,1 (0,043")	1,1 (0,043")	1,1 (0,043")	1,3 (0,051")
Nombre de maillons		45	52	52	57	62
Quantité de remplissage réservoir d'huile	ml	200	200	200	200	200
Graissage automatique de la chaîne		●	●	●	●	●
Etoile de renvoi		–	●	●	●	●
Frein de recul		●	●	●	●	●
Griffes d'immobilisation		●	●	●	●	●
Poids sans câble de secteur, env.***	kg	3,9	4,0	4,0	4,1	4,3
Classe de protection		□/II	□/II	□/II	□/II	□/II

***mesuré avec guide et chaîne

Ces indications sont valables pour une tension nominale de [U] 230 V. Ces indications peuvent varier pour des tensions plus basses ainsi que pour des versions spécifiques à certains pays.

Les processus de mise en fonctionnement provoquent des baisses de tension momentanées. En cas de conditions défavorables de secteur, il peut y avoir des répercussions sur d'autres appareils. Pour des impédances de secteur inférieures à 0,25 ohms, il est assez improbable que des perturbations se produisent.

Niveau sonore et vibrations

Valeurs d'émissions sonores déterminées selon la norme EN 60745-2-13.		3 600 H34 0..	3 600 H34 4.. 3 600 H34 5.. 3 600 H34 6.. 3 600 H34 7..
Les mesures réelles (A) des niveaux sonores de l'appareil sont :			
Niveau de pression acoustique	dB(A)	95	95
Niveau d'intensité acoustique	dB(A)	103	103
Incertitude K	dB	=1,2	=1,2
Porter une protection acoustique !			
Valeurs totales des vibrations a_v (somme vectorielle des trois axes directionnels) et incertitude K relevées conformément à la norme EN 60745 :			
Valeur d'émission vibratoire a_h	m/s^2	4	4
Incertitude K	m/s^2	= 1,5	= 1,5

36 | Français



Déclaration de conformité 

	3 600 H34 0..	3 600 H34 4.. 3 600 H34 5.. 3 600 H34 6.. 3 600 H34 7..
Nous déclarons sous notre propre responsabilité que le produit décrit sous « Caractéristiques Techniques » est en conformité avec toutes les dispositions des directives 2011/65/UE, 2014/30/UE, 2006/42/CE, 2000/14/CE et leurs modifications ainsi qu'avec les normes suivantes : EN 60745-1, EN 60745-2-13.		
Contrôle du modèle type de la CE n° 2129874.01 CE effectué par l'office de contrôle notifié Nr. 0344, KEMA Quality B.V. Arnhem, Netherlands 2000/14/CE : Niveau d'intensité acoustique garanti :	105	105
Procédures d'évaluation de la conformité conformément à l'annexe V.		

Catégorie des produits : 6

Dossier technique (2006/42/CE, 2000/14/CE) auprès de : Bosch Lawn and Garden Ltd., PT-LG/ENS23, Stowmarket, Suffolk IP14 1EY, England

Henk Becker Executive Vice President Engineering	Helmut Heinzelmann Head of Product Certification PT/ETM9
--	--

PPA
 i.v. 

Robert Bosch GmbH, Power Tools Division
70764 Leinfelden-Echterdingen, GERMANY
15.10.2014

Montage**Pour votre sécurité**

- ▶ **Attention ! Avant d'effectuer tout travail de maintenance ou de nettoyage, arrêter l'outil électroportatif et retirer la fiche de secteur de la prise de courant. Ceci vaut également lorsque le câble électrique est endommagé, cisailé ou emmêlé.**
- ▶ **Attention ! Ne touchez pas la chaîne en rotation.**
- ▶ **En aucun cas n'utiliser la tronçonneuse à chaîne lorsque des personnes, des enfants ou des animaux se trouvent à proximité, ni après avoir consommé de l'alcool, des drogues ou avoir pris des tranquillisants.**

Sécurité électrique

Pour des raisons de sécurité, l'outil électroportatif est équipé d'une double isolation et ne nécessite pas de prise de terre. La tension de fonctionnement est de 230 V CA, 50 Hz (pour les pays hors de l'Union européenne 220 V, 240 V suivant la version). N'utilisez qu'une rallonge électrique homologuée. Pour des renseignements supplémentaires, contactez le Service Après-Vente habilité.

Seules les rallonges de type H07 RN-F ou IEC (60245 IEC 66) doivent être utilisées.

Au cas où une rallonge devrait être utilisée pour travailler avec la tronçonneuse à chaîne, les sections de conducteur suivantes sont nécessaires :

- 1,0 mm² : longueur maximale 40 m
- 1,5 mm² : longueur maximale 60 m
- 2,5 mm² : longueur maximale 100 m

Pour plus de sécurité, il est recommandé d'utiliser un disjoncteur différentiel avec un courant de défaut de 30 mA maximum. Avant chaque utilisation de la machine, contrôlez ce disjoncteur différentiel.

Remarque concernant les produits **non commercialisés en GB** :

ATTENTION : Pour votre propre sécurité, il est nécessaire que la fiche **16** montée sur l'outil électroportatif soit raccordée à la rallonge **15** conformément aux indications dans la figure. Le dispositif de couplage de la rallonge doit être protégé des projections d'eau, être en caoutchouc ou être recouvert de caoutchouc. La rallonge doit être utilisée avec un serre-câble.

Contrôlez régulièrement le câble d'alimentation afin de détecter des dommages éventuels. Il ne doit être utilisé que s'il est en bon état.

Si le câble d'alimentation est endommagé, il ne doit être réparé que dans un atelier agréé Bosch.

Montage et tension de la chaîne

- ▶ **Ne branchez la tronçonneuse à chaîne sur le réseau de électrique qu'après avoir fini complètement le montage.**
- ▶ **Portez toujours des gants de protection pour manier les lames de scie.**

Montage du guide et de la chaîne (voir figures A1 - A3) (AKE 30 S/35 S/1835 S/40 S/45 S)

- Retirez avec précaution toutes les pièces de l'emballage.
- Déposez la tronçonneuse à chaîne sur une surface plane.
- Montez la chaîne **9** dans la rainure périphérique du guide **10**. Veillez au bon sens de rotation ; comparez la chaîne avec le symbole sens de rotation **22**.

- Posez les mailles de chaîne autour du pignon **20** et montez le guide **10** de sorte que le boulon de fixation **21** et les deux goupilles de positionnement du guide **24** prennent dans le trou longitudinal du guide **10** et que les boulons de tension de chaîne **25** prennent dans l'alésage correspondant du guide **10**.

Si nécessaire, tournez le bouton de régulation **14** un tout petit peu pour positionner le boulon de tension de chaîne **25** à hauteur des alésages du guide **10**.

- Contrôlez si toutes les pièces sont correctement positionnées et maintenez le guide avec la chaîne dans cette position. (voir figure A2)
- Tournez le bouton de régulation **14** jusqu'à ce que la chaîne soit légèrement tendue.
- Remettez en place le couvercle **13**.
- Serrez le bouton de blocage **12** sur le boulon de fixation **21** manuellement. (voir figure A3)

► **Si le bouton de blocage est trop serré, la chaîne peut se relâcher pendant l'utilisation.**

► **Le bouton de blocage ne doit serrer le guide que légèrement.**

Tendre la chaîne (voir figures A1 – A3 et E) (AKE 30 S/35 S/1835 S/40 S/45 S)

Contrôlez la tension de la chaîne avant de commencer le travail, après avoir effectué les premières coupes et durant le travail de sciage à intervalles réguliers toutes les 10 minutes. Il faut tenir compte du fait que les chaînes neuves, en particulier, tendent à s'étirer de manière importante au début de leur utilisation.

La durée de vie de la chaîne dépend dans une large mesure d'un graissage suffisant et d'une bonne tension.

La chaîne ne doit pas être tendue lorsqu'elle est très chaude, étant donné qu'elle se rétracte en refroidissant et qu'elle est alors trop tendue sur le guide.

- Déposez la tronçonneuse à chaîne sur une surface plane.
- Contrôlez si les maillons de la chaîne sont correctement positionnés dans le guide **10** et sur le pignon de la chaîne **20**.
- Desserrez le bouton de serrage **12** jusqu'à ce que le guide se trouve juste maintenu en position (**ne pas enlever le bouton de serrage !**).
- Tourner progressivement, et dans le sens des aiguilles d'une montre, le bouton de régulation de la tension de chaîne **14** jusqu'à ce que la chaîne ait la bonne tension. Le mouvement rotatif pousse le boulon de tension de chaîne **25** et de par là le guide **10** vers l'avant.
- La chaîne **9** est correctement tendue lorsqu'elle peut être soulevée au milieu de 5 – 10 mm env. Ceci se fait d'une main en soulevant la chaîne contre le propre poids de la tronçonneuse à chaîne.
- Au cas où la chaîne **9** serait trop tendue, tournez le bouton de régulation de chaîne **14** dans le sens inverse des aiguilles d'une montre. Contrôlez ensuite à nouveau la tension de la chaîne. Si nécessaire, ajustez la tension de chaîne conformément à la description.

- Serrez le bouton de blocage **12** sur le boulon de fixation **21** manuellement.

► **Si le bouton de blocage est trop serré, la chaîne peut se relâcher pendant l'utilisation.**

► **Le bouton de blocage ne doit serrer le guide que légèrement.**

Montage du guide et de la chaîne (voir figure B) (AKE 30/35/40)

- Retirez avec précaution toutes les pièces de l'emballage.
 - Déposez la tronçonneuse à chaîne sur une surface plane.
 - Montez la chaîne **9** dans la rainure périphérique du guide **10**. Veillez au bon sens de rotation ; comparez la chaîne avec le symbole sens de rotation **22**.
 - Posez les mailles de chaîne autour du pignon **20** et montez le guide **10** de sorte que le boulon de fixation **21** et les deux goupilles de positionnement du guide **24** prennent dans le trou longitudinal du guide **10** et que les boulons de tension de chaîne **25** prennent dans l'alésage correspondant du guide **10**.
- Si nécessaire, tournez la vis de régulation **27** pour positionner le boulon de tension de chaîne **25** à hauteur de l'alésage du guide **10**.

- Contrôlez si toutes les pièces sont correctement positionnées et maintenez le guide avec la chaîne dans cette position.

- Remettez en place le couvercle **13**.

- Serrez l'écrou de fixation **26** sur le boulon de fixation **21** à la main.

Tendre la chaîne (voir figures B et E) (AKE 30/35/40)

Contrôlez la tension de la chaîne avant de commencer le travail, après avoir effectué les premières coupes et durant le travail de sciage à intervalles réguliers toutes les 10 minutes. Il faut tenir compte du fait que les chaînes neuves, en particulier, tendent à s'étirer de manière importante au début de leur utilisation.

La durée de vie de la chaîne dépend dans une large mesure d'un graissage suffisant et d'une bonne tension.

La chaîne ne doit pas être tendue lorsqu'elle est très chaude, étant donné qu'elle se rétracte en refroidissant et qu'elle est alors trop tendue sur le guide.

- Déposez la tronçonneuse à chaîne sur une surface plane.
- Desserrez l'écrou de fixation **26** par une rotation dans les sens inverse des aiguilles d'une montre (1 – 2 tours env.).
- Contrôlez si les maillons de la chaîne sont correctement positionnés dans le guide **10** et sur le pignon de la chaîne **20**.
- Tournez la vis de régulation de chaîne **27** à l'aide de l'outil de réglage **18** dans le sens des aiguilles d'une montre jusqu'à ce que la chaîne ait la bonne tension. Le mouvement rotatif pousse le boulon de tension de chaîne **25** et de par là le guide **10** vers l'avant.

38 | Français

- La chaîne **9** est correctement tendue lorsqu'elle peut être soulevée au milieu de 5 – 10 mm env. Ceci se fait d'une main en soulevant la chaîne contre le propre poids de la tronçonneuse à chaîne.
- Au cas où la chaîne **9** serait trop tendue, tournez la vis de régulation de chaîne **27** un peu dans le sens inverse des aiguilles d'une montre. Contrôlez ensuite à nouveau la tension de la chaîne. Si nécessaire, ajustez la tension de chaîne conformément à la description.
- Serrez l'écrou de fixation **26** à l'aide de la clé de réglage.

Lubrification de la chaîne (voir figures A, B et D)

Note : A sa livraison, la tronçonneuse à chaîne n'est pas remplie d'huile adhérente pour chaîne. Il est important de remplir d'huile avant de l'utiliser. L'utilisation de la tronçonneuse à chaîne sans huile adhérente pour chaîne ou avec un niveau d'huile en dessous du marquage minimum entraîne un endommagement de la tronçonneuse à chaîne.

La durée de vie et la puissance de coupe de la chaîne dépendent d'une lubrification optimale. C'est la raison pour laquelle, durant son fonctionnement, la chaîne est automatiquement graissée d'huile adhérente pour chaîne par l'intermédiaire de la buse d'huile **23**.

Pour remplir le réservoir d'huile, procédez comme suit :

- Déposez la tronçonneuse à chaîne sur un support approprié, le couvercle du réservoir d'huile **4** orienté vers le haut.
- Nettoyez l'endroit autour du couvercle du réservoir d'huile **4** à l'aide d'un torchon et dévissez le couvercle.
- Remplissez le réservoir d'huile adhérente pour chaîne jusqu'au maximum du voyant du niveau d'huile (de préférence, de l'huile biodégradable).
- Veillez à ce qu'aucune saleté n'entre dans le réservoir d'huile. Revissez le couvercle du réservoir d'huile **4**.

Note : Important : Pour permettre un échange d'air entre le réservoir d'huile et l'environnement, le couvercle du réservoir d'huile a été équipé de petits canaux de compensation. Dans le cas de non-utilisation, veillez à toujours poser horizontalement la tronçonneuse à chaîne, le couvercle du réservoir d'huile **4** orienté vers le haut, pour éviter une fuite d'huile.

Note : Utilisez exclusivement de l'huile adhérente pour chaîne (de préférence biodégradable) afin d'éviter un endommagement de la tronçonneuse. N'utilisez jamais de l'huile recyclée ou de l'huile usée. L'utilisation d'une telle huile entraîne l'annulation de la garantie.

Fonctionnement**Mise en service**

- **Tenez compte de la tension du réseau ! La tension de la source de courant doit correspondre aux indications se trouvant sur la plaque signalétique de l'outil électroportatif. Les outils électroportatifs marqués 230 V peuvent également fonctionner sur 220 V.**

Mise en Marche/Arrêt

Tenez la tronçonneuse à chaîne conformément à la description figurant dans le chapitre « Le travail avec la tronçonneuse à chaîne ».

Pour la **mise en service** de l'outil électroportatif, poussez **d'abord** le dispositif de déverrouillage de mise en marche **3** vers l'arrière ; appuyez **ensuite** sur l'interrupteur Marche/Arrêt **2** et maintenez-le appuyé.

Une fois l'outil électroportatif mis en marche, vous pouvez relâcher le verrouillage de mise en fonctionnement.

Pour **arrêter** l'outil électroportatif, relâchez l'interrupteur Marche/Arrêt **2**.

Note : Ne freinez pas la tronçonneuse à chaîne en activant le protège-mains avant **5** (activation du frein de recul).

Frein de recul (voir figure F)

Le **frein de recul** constitue un mécanisme de sécurité qui est déclenché par l'intermédiaire du protège-main **5** avant en cas de recul de la chaîne. La chaîne s'arrête immédiatement.

De temps en temps, effectuez un test de fonctionnement. Poussez le protège-main avant **5** vers l'avant (position **⊕**) et mettez la tronçonneuse à chaîne brièvement en marche. La chaîne ne doit pas démarrer. Afin de déverrouiller le frein de recul, relâchez l'interrupteur Marche/Arrêt **2** et retirez le protège-main avant **5** vers l'arrière (position **⊖**).

Le travail avec la tronçonneuse à chaîne**Avant de commencer le sciage**

Effectuer les contrôles suivants avant de mettre la tronçonneuse à chaîne en service et, à intervalles réguliers, durant le sciage :

- La tronçonneuse à chaîne est-elle dans un état de fonctionnement sûr ?
- Le réservoir d'huile est-il rempli ? Contrôlez le voyant du niveau d'huile avant de commencer le travail et, à intervalles réguliers, durant le travail. Rajoutez de l'huile dès que le niveau d'huile a atteint le bord inférieur du voyant de contrôle. La quantité contenue dans le réservoir suffit pour 15 minutes env. et dépend des pauses et de l'intensité du travail.
- La chaîne est-elle correctement tendue et affûtée ? Contrôlez la tension de la chaîne durant le travail de sciage à intervalles réguliers toutes les 10 minutes. Il faut tenir compte du fait que les chaînes neuves, en particulier, tendent à s'étirer de manière importante au début de leur utilisation. L'état de la chaîne influence dans une large mesure la performance de la tronçonneuse à chaîne. Seules les chaînes en parfait état protègent l'appareil contre une surcharge.
- Le frein de recul est-il débloqué et son fonctionnement est-il assuré ?

- Portez-vous les équipements de protection nécessaires ? Portez des lunettes de protection ainsi qu'une protection acoustique. Nous conseillons également le port d'un équipement de protection pour la tête, les mains, les jambes et les pieds. Des vêtements de protection appropriés réduisent le danger de blessures causées par le matériau coupé projeté, et par un contact accidentel de la chaîne.

Recul de l'outil (voir figure F)

Par cela, on comprend le rebond et le recul brusque de la tronçonneuse en marche pouvant se produire lorsque la pointe du guide touche le matériau à travailler ou lorsque la chaîne se bloque.

En cas de recul de l'appareil, la tronçonneuse à chaîne réagit de manière imprévue pouvant blesser gravement l'utilisateur ou les personnes se trouvant à proximité.

Les coupes latérales, longitudinales et en biais doivent être effectuées avec la plus grande attention, étant donné que dans ces cas-là, les griffes d'immobilisation **11** ne peuvent pas être montées.

Pour éviter le recul de l'outil :

- Positionnez la tronçonneuse à chaîne aussi à plat que possible.
- Ne travaillez jamais avec une chaîne lâche, détendue ou fortement usée.
- Affûtez la chaîne conformément aux instructions.
- Ne sciez jamais au-dessus de la hauteur de l'épaule.
- Ne sciez jamais avec la pointe du guide.
- Tenez la tronçonneuse à chaîne toujours fermement avec les deux mains.
- Utilisez toujours une chaîne Bosch freinant l'effet de recul de l'outil.
- Utilisez les griffes d'immobilisation **11** comme levier.
- Faites attention à la bonne tension de la chaîne.

Comportement général (voir figures F – I)

Tenez toujours fermement la tronçonneuse à chaîne avec les deux mains, la main gauche sur la poignée avant et la main droite sur la poignée arrière. Tenez en permanence les poignées serrées avec les doigts et le pouce. Ne sciez jamais d'une seule main. Guidez toujours le câble de secteur vers l'arrière et tenez-le en dehors de la zone où se trouvent la chaîne et le matériau à scier ; positionnez-vous de sorte que le câble d'alimentation ne puisse pas rester coincé dans les branches petites ou grandes.

Ne faites fonctionner la tronçonneuse à chaîne que dans une position stable et équilibrée. Tenez la tronçonneuse à chaîne légèrement à droite du corps.

La chaîne doit tourner à pleine vitesse avant de toucher le bois. Utilisez les griffes d'immobilisation **11** pour soutenir la tronçonneuse à chaîne sur le bois. Pendant le sciage, utilisez les griffes d'immobilisation comme levier.

Lors du sciage de branches ou de troncs épais, positionnez les griffes d'immobilisation à un point situé plus bas. Pour cela, retirez la tronçonneuse à chaîne afin de desserrer les

griffes d'immobilisation et de les positionner plus bas. N'enlevez pas la tronçonneuse à chaîne du tracé.

Lors du sciage, n'exercez pas de pression sur la chaîne, mais laissez-la travailler en exerçant une légère force de levier par l'intermédiaire des griffes d'immobilisation **11**.

Ne faites jamais fonctionner la tronçonneuse à chaîne les bras tendues. N'essayez pas de scier à des endroits d'accès difficile ou debout sur une échelle. Ne sciez jamais au-dessus de la hauteur de l'épaule.

Les meilleurs résultats sont obtenus lorsque la vitesse de coupe de la chaîne n'est pas réduite par une sollicitation trop intense.

Attention à la fin de la coupe. Dès que la tronçonneuse à chaîne a terminé la coupe et qu'elle sort du tracé, le poids change de manière imprévue. Il y a risque de blessure pour les jambes et les pieds.

N'enlevez la tronçonneuse à chaîne du tracé que lorsque la chaîne est en rotation.

Sciage de troncs (voir figures G et I)

Pour le sciage de troncs, respectez les instructions de sécurité suivantes :

Posez le tronc conformément à la figure et soutenez-le de sorte que le tracé reste ouvert et que la chaîne ne se trouve pas coincée.

Ajustez les pièces en bois plus courtes et fixez-les bien avant de les scier.

Ne sciez que des pièces en bois. Évitez de toucher des pierres ou des clous, parce que ceux-ci pourraient être projetés vers le haut, endommager la chaîne et blesser gravement l'utilisateur ou des personnes se trouvant à proximité.

Ne touchez pas de clôtures en fer ou le sol avec la tronçonneuse à chaîne.

La tronçonneuse à chaîne n'est pas appropriée pour élaguer des arbres.

Les coupes longitudinales doivent être effectuées avec le plus grand soin, étant donné que les griffes d'immobilisation **11** ne peuvent pas être utilisées. Guidez la tronçonneuse à chaîne bien à plat pour éviter un recul de la scie.

Pour des travaux de sciage sur une pente, travaillez toujours les troncs ou les pièces à scier d'en haut ou par le côté.

Veillez à ne pas trébucher sur des souches d'arbre, des branches et des racines.

Sciage du bois sous tension (voir figure J)

► **Le sciage de branches, d'arbres ou de bois se trouvant sous tension ne devrait être effectué que par des spécialistes qualifiés. La plus grande attention est fortement recommandée.** Il y a risque de graves blessures.

Si le bois repose des deux côtés, coupez d'abord par le haut un tiers du diamètre du tronc (**Y**), puis tronçonnez le tronc au même endroit par le bas (**Z**) afin d'éviter des éclats ou le coincage de la tronçonneuse à chaîne. Faites attention cependant à ne pas toucher le sol avec la tronçonneuse à chaîne.

40 | Français

Si, par contre, le bois ne repose que d'un seul côté, coupez d'abord par en bas un tiers du diamètre du tronc (Y), puis tronçonnez le tronc au même endroit par le haut (Z) afin d'éviter des éclats ou le coincage de la tronçonneuse à chaîne.

Abattage d'arbres (voir figure K)

- ▶ **Portez toujours un casque afin d'être protégé des branches qui tombent.**
- ▶ **Seuls doivent être abattus au moyen de la tronçonneuse à chaîne les arbres dont le diamètre du tronc est inférieur à la longueur du guide.**
- ▶ **Sécurisez la zone de travail. Faites attention à ce qu'aucune personne ni animal ne se trouve dans la ligne de chute de l'arbre (●).**
- ▶ **N'essayez jamais de libérer une tronçonneuse à chaîne lorsque le moteur est en marche. Utilisez des cales en bois pour libérer la chaîne.**

Lors des opérations de tronçonnage et d'abattage par deux ou plusieurs personnes en même temps, séparer les opérations d'abattage de l'opération de tronçonnage par une distance d'au moins le double de la hauteur de l'arbre soumis à l'abattage. Lors de l'abattage d'arbres, veillez à ne pas exposer d'autres personnes à des dangers, à ne pas toucher des conduites d'alimentation et à ne pas causer des dommages matériels. Au cas où un arbre toucherait un câble d'alimentation, immédiatement informer le distributeur d'énergie.

L'opérateur de la tronçonneuse à chaîne doit se maintenir en amont du terrain étant donné que l'arbre pourrait rouler ou glisser vers le bas après l'abattage.

Prévoir et dégager un chemin d'évacuation (●) autant que nécessaire avant de commencer les coupes. Étendre le chemin de fuite vers l'arrière et en diagonale à l'arrière de la ligne de chute prévue.

Avant de commencer l'abattage, prendre en considération l'inclinaison naturelle de l'arbre, la position des plus grandes branches et le sens du vent pour évaluer la façon dont l'arbre tombera.

Éliminer de l'arbre la saleté, les pierres, les morceaux d'écorce, les clous agrafes, et les fils.

Entaille d'égoûlage : Effectuez l'entaille (X – W) sur 1/3 du diamètre de l'arbre, perpendiculairement au sens de la chute. Effectuez d'abord la coupe d'entaille horizontale inférieure. Cela permettra d'éviter le pincement de la chaîne de scie ou du guide-chaîne lors de l'exécution de la seconde entaille.

Trait d'abattage : Réalisez le trait d'abattage (Y) à un niveau supérieur d'au moins 50 mm à la coupe d'entaille horizontale. Maintenez le trait d'abattage parallèle à la coupe d'entaille horizontale. Réalisez le trait d'abattage de façon à laisser suffisamment de bois pour servir de charnière (latte de coupe). La charnière empêche le mouvement de torsion de l'arbre et sa chute dans la mauvaise direction. N'effectuez pas de coupe au travers de la charnière.

Lorsque lors de l'abattage on approche la zone de charnière, l'arbre commence normalement à tomber. S'il existe un quelconque risque pour que l'arbre ne tombe pas dans la direction souhaitée ou pour qu'il se balance en arrière et coince la chaîne coupante, arrêter la coupe avant d'avoir accompli le

trait d'abattage et utiliser des cales en bois, plastique ou aluminium pour ouvrir l'entaille et faire tomber l'arbre le long de la ligne de chute désirée.

Lorsque l'arbre commence à tomber, retirez la tronçonneuse de l'entaille, arrêtez le moteur, posez à terre la tronçonneuse à chaîne, puis empruntez le chemin d'évacuation prévu. Soyez vigilant aux chutes de branches au-dessus de la tête et faites attention à l'endroit où vous mettez les pieds.

Faites maintenant tomber l'arbre en enfonçant une cale (Z) dans la coupe horizontale.

Lorsque l'arbre commence à tomber, quittez la zone de danger par le chemin d'évacuation prévu. Soyez vigilant aux chutes de branches au-dessus de la tête et faites attention à l'endroit où vous mettez les pieds.

Ebranchage d'un arbre (voir figure L)

L'ébranchage consiste à enlever les branches d'un arbre après sa chute. Lors de l'ébranchage, laissez les branches inférieures, plus grandes, pour soutenir le rondin au-dessus du sol. Enlevez les petites branches en une seule coupe comme l'illustre la figure. Coupez les branches sous tension à partir du bas pour éviter de coincer la tronçonneuse à chaîne.

Tronçonnage d'un rondin (voir figures M – P)

Le tronçonnage consiste à couper un rondin en tronçons. Il importe de s'assurer que votre assise de pied est ferme et que votre poids est réparti également sur les deux pieds. Si possible, relevez le rondin et soutenez-le au moyen de branches, de rondins ou de cales. Suivez des directions simples pour faciliter la coupe.

Lorsque le rondin repose sur toute sa longueur, il est coupé par le dessus (tronçonnage supérieur).

Lorsque le rondin repose sur une seule extrémité, coupez 1/3 du diamètre du côté situé au-dessous (tronçonnage inférieur). Ensuite effectuez la finition de coupe en effectuant le tronçonnage par le dessus afin de rencontrer la première coupe.

Lorsque le rondin repose sur les deux extrémités, coupez 1/3 du diamètre depuis la partie supérieure (tronçonnage supérieur). Ensuite effectuez la finition de coupe en effectuant le tronçonnage par le dessous des 2/3 inférieurs afin de rencontrer la première coupe.

Lors du tronçonnage sur une pente, tenez-vous toujours en amont du rondin. Lors de la « coupe au travers » du rondin, afin d'en maintenir une complète maîtrise, relâchez la pression de coupe près de l'extrémité de la coupe sans relâcher la pression appliquée au niveau des poignées de la tronçonneuse à chaîne. Ne pas laisser la chaîne toucher le sol. Après avoir accompli la coupe, attendez l'arrêt de la chaîne de scie avant de déplacer la tronçonneuse à chaîne. Arrêtez toujours le moteur de la tronçonneuse à chaîne avant de vous déplacer d'un arbre à un autre.

Dépistage d'erreurs

Le tableau suivant indique les types de pannes et leurs causes possibles et vous indique comment vous pouvez y remédier si votre outil électroportatif ne fonctionne pas correctement. Si malgré cela vous n'arrivez pas à cerner le problème et à le résoudre, contactez votre Service Après-Vente.

► **Attention : Avant de procéder au dépannage, arrêtez l'outil électroportatif et retirez la fiche de secteur de la prise de courant.**

Problème	Cause possible	Remède
La tronçonneuse à chaîne ne démarre pas	Le frein de recul a déclenché	Retirer le protège-mains avant 5 dans la position 1 (voir figure F)
	La fiche n'est pas branchée	Brancher la fiche
	Prise de courant défectueuse	Utiliser une autre prise
	Rallonge endommagée	Contrôler câble, le cas échéant, le remplacer
	Le fusible a sauté	Remplacer le fusible
La tronçonneuse à chaîne travaille par intermittence	Rallonge endommagée	Contrôler câble, le cas échéant, le remplacer
	Faux contact externe ou interne	Veillez vous adresser au Service Après-Vente agréé Bosch
	L'interrupteur Marche/Arrêt 2 est défectueux	Veillez vous adresser au Service Après-Vente agréé Bosch
La chaîne est trop sèche	Pas d'huile dans le réservoir	Rajouter de l'huile
	Obturation du dispositif d'aération dans le couvercle du réservoir d'huile 4	Nettoyer le couvercle du réservoir d'huile 4
	Tuyau de sortie d'huile obturé	Nettoyer le tuyau de sortie d'huile
La chaîne ne se laisse pas freiner	Le frein de recul/de ralentissement est défectueux	Veillez vous adresser au Service Après-Vente agréé Bosch
Chaîne / glissière trop chaude	Pas d'huile dans le réservoir	Rajouter de l'huile
	Obturation du dispositif d'aération dans le couvercle du réservoir d'huile 4	Nettoyer le couvercle du réservoir d'huile 4
	Tuyau de sortie d'huile obturé	Nettoyer le tuyau de sortie d'huile
	Tension trop grande de la chaîne	Régler la tension de la chaîne
	Chaîne émoussée	Réaffûter la chaîne ou la remplacer
La tronçonneuse à chaîne broute, génère des vibrations ou ne scie pas correctement	Tension trop faible de la chaîne	Régler la tension de la chaîne
	Chaîne émoussée	Réaffûter la chaîne ou la remplacer
	Chaîne usée	Remplacer la chaîne
	Dents de la chaîne orientées dans la mauvaise direction	Monter la chaîne correctement

Nettoyage et entretien

► **Avant d'effectuer des travaux sur l'outil électroportatif, retirez la fiche de la prise de courant.**

Dans le cas où un remplacement de la fiche de raccordement s'avère nécessaire, ceci ne doit être effectué que par Bosch ou une station de Service Après-Vente agréée pour outillage Bosch afin d'éviter des dangers de sécurité.

Note : Afin d'assurer une utilisation longue et fiable de l'appareil, procédez à intervalles réguliers aux travaux d'entretien suivants.

Contrôlez à intervalles réguliers la tronçonneuse à chaîne afin de détecter des défauts visibles tels qu'une chaîne détachée, décrochée ou endommagée, des raccords détachés ou des pièces usées ou endommagées.

Assurez-vous que les couvercles et les dispositifs de protection ne sont pas endommagés et qu'ils sont correctement branchés. Avant d'utiliser l'appareil, effectuez les travaux d'entretien et de réparation éventuellement nécessaires.

Note : Avant d'envoyer par la poste la tronçonneuse à chaîne, pensez à vider le réservoir d'huile.

Remplacement / changement de la chaîne et du guide

Contrôlez la chaîne et le guide conformément au chapitre « Tendre la chaîne ».

La rainure périphérique du guide s'use avec le temps. Lors du remplacement de la chaîne, tournez le guide de 180° afin de compenser l'usure ; ceci rallonge la durée d'utilisation du guide.

42 | Français

Contrôlez le pignon de la chaîne **20**. Lorsque celui-ci est endommagé ou usé en raison d'une sollicitation intense, il doit être remplacé par un service après-vente.

Affûtage de la chaîne

Faites réaffûter la tronçonneuse par un spécialiste auprès de votre station de Service Après-Vente pour outillage électroportatif Bosch, ou bien réaffûtez la chaîne recommandée pour votre tronçonneuse vous-même à l'aide d'un outil à réaffûter approprié. Respectez les instructions d'affûtage respectives.

Contrôle du graissage automatique

Il est possible de contrôler le bon fonctionnement du graissage automatique de la chaîne, en mettant en fonctionnement la tronçonneuse à chaîne et en la tenant, la pointe dirigée vers un carton ou un papier se trouvant sur le sol. Ne touchez pas le sol avec la chaîne et maintenez une distance de sécurité de 20 cm. Le graissage automatique fonctionne parfaitement lorsqu'une tache d'huile apparaît qui devient de plus en plus grande. Si, bien que le réservoir d'huile soit rempli, aucune tache d'huile n'apparaît consultez le chapitre « Dépiage d'erreurs » ou contactez le Service Après-Vente Bosch.

Après l'opération de travail/l'entreposage de l'appareil

Nettoyez le carter en matière plastique de la tronçonneuse à chaîne à l'aide d'une brosse douce et d'un chiffon propre. N'utilisez pas d'eau ni de solvants ou de détergents abrasifs. Enlevez toutes les saletés pouvant adhérer sur la tronçonneuse à chaîne et notamment sur les ouïes de ventilation du moteur.

Après une durée d'utilisation de 1 – 3 heures, démontez le capot **13**, le guide **10** et la chaîne **9** et nettoyez-les à l'aide d'une brosse.

À l'aide d'une brosse, enlevez toutes les particules pouvant adhérer sous le capot **13**, le pignon de la chaîne **20** et la fixation du guide. Nettoyez la buse d'huile **23** à l'aide d'un chiffon propre.

Au cas où la tronçonneuse à chaîne devrait être stockée pour une période assez longue, nettoyez la chaîne **9** et le guide **10**.

Rangez la tronçonneuse à chaîne dans un endroit sec et sûr, et hors de portée des enfants.

Ne posez pas d'autres objets sur la tronçonneuse à chaîne.

Veillez à toujours poser horizontalement la tronçonneuse à chaîne, le couvercle du réservoir d'huile **4** orienté vers le haut.

Lors du stockage de l'appareil dans son emballage, le réservoir d'huile doit être complètement vidé.

Accessoires

Nettoyage

Huile adhérente pour chaîne, 1 litre 2 607 000 181

Guide avec chaîne

AKE 30/30 S F 016 800 259

AKE 35/35 S F 016 800 260

AKE 40/40 S F 016 800 261

Chaîne

AKE 30/30 S F 016 800 256

AKE 35/35 S F 016 800 257

AKE 40/40 S F 016 800 258

Service Après-Vente et Assistance

www.bosch-garden.com

Pour toute demande de renseignement ou commande de pièces de rechange, nous précisons impérativement le numéro d'article à dix chiffres de la tronçonneuse à chaîne indiqué sur la plaque signalétique.

France

Passez votre commande de pièces détachées directement en ligne sur notre site www.bosch-pt.fr.

Vous êtes un utilisateur, contactez :

Le Service Clientèle Bosch Outillage Electroportatif

Tel. : 0811 360122

(coût d'une communication locale)

Fax : (01) 49454767

E-Mail : contact.outillage-electroportatif@fr.bosch.com

Vous êtes un revendeur, contactez :

Robert Bosch (France) S.A.S.

Service Après-Vente Electroportatif

126, rue de Stalingrad

93705 DRANCY Cédex

Tel. : (01) 43119006

Fax : (01) 43119033

E-Mail : sav.outillage-electroportatif@fr.bosch.com

Belgique, Luxembourg

Tel. : +32 2 588 0589

Fax : +32 2 588 0595

E-Mail : outillage.gereedschap@be.bosch.com

Suisse

Passez votre commande de pièces détachées directement en ligne sur notre site www.bosch-pt.com/ch/fr.

Tel. : (044) 8471512

Fax : (044) 8471552

E-Mail : Aftersales.Service@de.bosch.com

Élimination des déchets

Les outils électroportatifs, ainsi que leurs accessoires et emballages, doivent pouvoir suivre chacun une voie de recyclage appropriée.

Ne jetez pas les outils électroportatifs avec les ordures ménagères !

Seulement pour les pays de l'Union Européenne :

Conformément à la directive européenne 2012/19/UE relative aux déchets d'équipements électriques et électroniques et sa mise en vigueur conformément aux législations nationales, les outils électroportatifs dont on ne peut plus se servir doivent être isolés et suivre une voie de recyclage appropriée.

Sous réserve de modifications.

Español**Instrucciones de seguridad****Explicación de la simbología**

Lea las instrucciones de servicio con detenimiento.



Proteja la herramienta eléctrica de la lluvia.



Saque inmediatamente el enchufe de la red en caso de que se dañe o corte el cable de red y antes de realizar trabajos de ajuste y de mantenimiento.



Al trabajar con la herramienta eléctrica utilice siempre unas gafas de protección y unos protectores auditivos.



El freno de cadena y el de marcha por inercia detienen rápidamente la cadena de sierra.

Advertencias de peligro generales para herramientas eléctricas

ADVERTENCIA Lea íntegramente estas advertencias de peligro e instrucciones. En caso de no atenerse a las advertencias de peligro e instrucciones siguientes, ello puede ocasionar una descarga eléctrica, un incendio y/o lesión grave.

Guardar todas las advertencias de peligro e instrucciones para futuras consultas.

El término herramienta eléctrica empleado en las siguientes advertencias de peligro se refiere a herramientas eléctricas de conexión a la red (con cable de red) y a herramientas eléctricas accionadas por acumulador (o sea, sin cable de red).

Seguridad del puesto de trabajo

- **Mantenga limpio y bien iluminado su puesto de trabajo.** El desorden o una iluminación deficiente en las áreas de trabajo pueden provocar accidentes.

- **No utilice la herramienta eléctrica en un entorno con peligro de explosión, en el que se encuentren combustibles líquidos, gases o material en polvo.** Las herramientas eléctricas producen chispas que pueden llegar a inflamar los materiales en polvo o vapores.
- **Mantenga alejados a los niños y otras personas de su puesto de trabajo al emplear la herramienta eléctrica.** Una distracción le puede hacer perder el control sobre la herramienta eléctrica.

Seguridad eléctrica

- **El enchufe de la herramienta eléctrica debe corresponder a la toma de corriente utilizada. No es admisible modificar el enchufe en forma alguna. No emplear adaptadores en herramientas eléctricas dotadas con una toma de tierra.** Los enchufes sin modificar adecuados a las respectivas tomas de corriente reducen el riesgo de una descarga eléctrica.
- **Evite que su cuerpo toque partes conectadas a tierra como tuberías, radiadores, cocinas y refrigeradores.** El riesgo a quedar expuesto a una sacudida eléctrica es mayor si su cuerpo tiene contacto con tierra.
- **No exponga la herramienta eléctrica a la lluvia y evite que penetren líquidos en su interior.** Existe el peligro de recibir una descarga eléctrica si penetran ciertos líquidos en la herramienta eléctrica.
- **No utilice el cable de red para transportar o colgar la herramienta eléctrica, ni tire de él para sacar el enchufe de la toma de corriente. Mantenga el cable de red alejado del calor, aceite, esquinas cortantes o piezas móviles.** Los cables de red dañados o enredados pueden provocar una descarga eléctrica.
- **Al trabajar con la herramienta eléctrica a la intemperie utilice solamente cables de prolongación apropiados para su uso en exteriores.** La utilización de un cable de prolongación adecuado para su uso en exteriores reduce el riesgo de una descarga eléctrica.
- **Si fuese imprescindible utilizar la herramienta eléctrica en un entorno húmedo, es necesario conectarla a través de un fusible diferencial.** La aplicación de un fusible diferencial reduce el riesgo a exponerse a una descarga eléctrica.

Seguridad de personas

- **Esté atento a lo que hace y emplee la herramienta eléctrica con prudencia. No utilice la herramienta eléctrica si estuviese cansado, ni tampoco después de haber consumido alcohol, drogas o medicamentos.** El no estar atento durante el uso de la herramienta eléctrica puede provocarle serias lesiones.
- **Utilice un equipo de protección personal y en todo caso unas gafas de protección.** El riesgo a lesionarse se reduce considerablemente si, dependiendo del tipo y la aplicación de la herramienta eléctrica empleada, se utiliza un equipo de protección adecuado como una mascarilla antipolvo, zapatos de seguridad con suela antideslizante, casco, o protectores auditivos.

44 | Español

- ▶ **Evite una puesta en marcha fortuita. Asegurarse de que la herramienta eléctrica esté desconectada antes de conectarla a la toma de corriente y/o al montar el acumulador, al recogerla, y al transportarla.** Si transporta la herramienta eléctrica sujetándola por el interruptor de conexión/desconexión, o si alimenta la herramienta eléctrica estando ésta conectada, ello puede dar lugar a un accidente.
- ▶ **Retire las herramientas de ajuste o llaves fijas antes de conectar la herramienta eléctrica.** Una herramienta de ajuste o llave fija colocada en una pieza rotante puede producir lesiones al poner a funcionar la herramienta eléctrica.
- ▶ **Evite posturas arriesgadas. Trabaje sobre una base firme y mantenga el equilibrio en todo momento.** Ello le permitirá controlar mejor la herramienta eléctrica en caso de presentarse una situación inesperada.
- ▶ **Lleve puesta una vestimenta de trabajo adecuada. No utilice vestimenta amplia ni joyas. Mantenga su pelo, vestimenta y guantes alejados de las piezas móviles.** La vestimenta suelta, el pelo largo y las joyas se pueden enganchar con las piezas en movimiento.
- ▶ **Siempre que sea posible utilizar unos equipos de aspiración o captación de polvo, asegúrese que éstos estén montados y que sean utilizados correctamente.** El empleo de estos equipos reduce los riesgos derivados del polvo.

Uso y trato cuidadoso de herramientas eléctricas

- ▶ **No sobrecargue la herramienta eléctrica. Use la herramienta eléctrica prevista para el trabajo a realizar.** Con la herramienta adecuada podrá trabajar mejor y más seguro dentro del margen de potencia indicado.
- ▶ **No utilice herramientas eléctricas con un interruptor defectuoso.** Las herramientas eléctricas que no se puedan conectar o desconectar son peligrosas y deben hacerse reparar.
- ▶ **Saque el enchufe de la red y/o desmonte el acumulador antes de realizar un ajuste en la herramienta eléctrica, cambiar de accesorio o al guardar la herramienta eléctrica.** Esta medida preventiva reduce el riesgo a conectar accidentalmente la herramienta eléctrica.
- ▶ **Guarde las herramientas eléctricas fuera del alcance de los niños. No permita la utilización de la herramienta eléctrica a aquellas personas que no estén familiarizadas con su uso o que no hayan leído estas instrucciones.** Las herramientas eléctricas utilizadas por personas inexpertas son peligrosas.
- ▶ **Cuide la herramienta eléctrica con esmero. Controle si funcionan correctamente, sin atascarse, las partes móviles de la herramienta eléctrica, y si existen partes rotas o deterioradas que pudieran afectar al funcionamiento de la herramienta eléctrica. Haga reparar estas piezas defectuosas antes de volver a utilizar la herramienta eléctrica.** Muchos de los accidentes se deben a herramientas eléctricas con un mantenimiento deficiente.
- ▶ **Mantenga los útiles limpios y afilados.** Los útiles mantenidos correctamente se dejan guiar y controlar mejor.
- ▶ **Utilice la herramienta eléctrica, accesorios, útiles, etc. de acuerdo a estas instrucciones, considerando en ello las condiciones de trabajo y la tarea a realizar.** El uso de herramientas eléctricas para trabajos diferentes de aquellos para los que han sido concebidas puede resultar peligroso.

Servicio

- ▶ **Únicamente haga reparar su herramienta eléctrica por un profesional, empleando exclusivamente piezas de repuesto originales.** Solamente así se mantiene la seguridad de la herramienta eléctrica.

Instrucciones de seguridad para sierras de cadena

- ▶ **Mantenga alejadas de la cadena de sierra en funcionamiento todas las partes del cuerpo. Antes de poner en marcha la sierra asegúrese primero de que la cadena de sierra no toque en ningún lado.** Un momento de distracción al trabajar con la sierra de cadena puede causar que la cadena de sierra se enganche con su vestimenta o alguna parte del cuerpo.
- ▶ **Siempre sujete la sierra de cadena agarrando la empuñadura posterior con la mano derecha y la empuñadura anterior con la mano izquierda.** La sujeción de la sierra de cadena invirtiendo la posición de agarre indicada, aumenta el riesgo de accidente y, por lo tanto, no debe aplicarse.
- ▶ **Solamente sujete la herramienta eléctrica por las empuñaduras aisladas, ya que es posible que la cadena de sierra llegue a tocar cables eléctricos ocultos o el propio cable de red.** El contacto de la cadena de sierra con conductores bajo tensión puede hacer que las partes metálicas de la herramienta eléctrica le provoquen una descarga eléctrica.
- ▶ **Colóquese unas gafas de protección y unos protectores auditivos. Se recomienda emplear un equipo de protección adicional para la cabeza, manos, piernas y pies.** Un equipo de protección adecuado reduce el riesgo de accidente con las virutas que puedan salir violentamente despedidas o al tocar fortuitamente la cadena de sierra.
- ▶ **No trabaje con la sierra de cadena estando subido a un árbol.** La utilización de la sierra de cadena sobre un árbol puede provocar un accidente.
- ▶ **Siempre preste atención a trabajar manteniendo una postura estable, y solamente use la sierra de cadena si se encuentra sobre un firme consistente, seguro, y plano.** Un firme resbaladizo o unas bases de apoyo inestables como, p. ej., una escalera, pueden hacerle perder el equilibrio o el control sobre la sierra de cadena.
- ▶ **Esté prevenido al cortar una rama que se encuentre en tensión, ya que ésta podría enderezarse bruscamente.** A medida que va cortando la rama puede que la tensión a la que está sometida haga que ésta se desgarré bruscamente y golpee al usuario o/y que le haga perder el control sobre la sierra de cadena.

- ▶ **Proceda con especial cautela al cortar matorrales y árboles jóvenes.** El material, por ser bastante fino, puede engancharse en la cadena de sierra y golpearle o hacerle perder el equilibrio.
- ▶ **Transporte la sierra de cadena estando desconectada, sujetándola por la empuñadura delantera, y con la cadena de sierra apartada de su cuerpo. Al transportar y guardar la sierra de cadena montar siempre la funda protectora.** El manejo con precaución de la sierra de cadena reduce el riesgo de un contacto accidental con la cadena de sierra en funcionamiento.
- ▶ **Aténgase a las instrucciones de lubricación, tensado de la cadena, y cambio de los accesorios.** Una cadena incorrectamente tensada o insuficientemente lubricada puede romperse, o ser más propensa a un retroceso.
- ▶ **Mantenga las empuñaduras secas, limpias y libres de aceite o grasa.** Las empuñaduras manchadas de aceite o grasa son resbaladizas y pueden hacerle perder el control sobre el aparato.
- ▶ **Únicamente serrar madera. No emplear la sierra de cadena para aquellos trabajos para los que no fue concebida. Ejemplo: No utilice la sierra de cadena para serrar plástico, ladrillos, o materiales de construcción que no sean de madera.** La utilización de la sierra de cadena para trabajos para los que no ha sido concebida puede conducir a situaciones de peligro.
- ▶ **Causas y prevención contra el retroceso de la sierra:**
 - El retroceso puede producirse si la punta de la espada alcanza a tocar un objeto, o si la ranura de corte se estrecha al ceder la madera que está cortando, haciendo que se atasque la cadena de sierra.
 - Si la punta de la espada alcanza a tocar un objeto, ello puede provocar una fuerza de reacción inesperada hacia atrás, provocando que la espada sea impulsada hacia arriba en dirección al usuario.
 - Al atascarse la cadena de sierra en el borde superior de la espada ello puede originar que la espada sea proyectada bruscamente en dirección al usuario.
 - Cada una de las reacciones descritas puede hacerle perder el control sobre la sierra y causar un grave accidente. No trabaje confiando exclusivamente en los dispositivos de seguridad que incorpora la sierra de cadena. Como usuario de una sierra de cadena deberá Ud. tomar diversas medidas preventivas para lograr trabajar sin accidentarse ni lesionarse.
- ▶ **Sujete la sierra de cadena con ambas manos de forma que el pulgar y los dedos abarquen las empuñaduras de la sierra. Coloque su cuerpo y brazos adoptando una postura que le permita oponerse a las fuerzas de retroceso.** Tomando unas medidas oportunas, el usuario es capaz de controlar las fuerzas de retroceso. Jamás suelte la sierra de cadena.
- ▶ **Evite posturas anormales y no sierre por encima de la altura de su hombro.** De esta manera se evita el contacto

fortuito con la punta de la espada, además de permitir un mejor control de la sierra de cadena al presentarse situaciones inesperadas.

- ▶ **Siempre utilice las espadas y cadenas de sierra de repuesto que el fabricante prescribe.** Las espadas y cadenas de sierra de repuesto incorrectas pueden provocar la rotura de la cadena o un retroceso.
- ▶ **Respete las instrucciones del fabricante para el afilado y mantenimiento de la cadena de sierra.** Los limitadores de profundidad demasiado bajos aumentan el riesgo a que se origine un retroceso.

Instrucciones de seguridad adicionales

- ▶ Se recomienda que antes de la primera puesta en marcha el usuario sea instruido prácticamente en el uso de la sierra de cadena y del equipo de protección por un profesional experto. Es aconsejable comenzar practicando la forma de serrar troncos empleando un caballete o bastidor inferior.
- ▶ Esta herramienta eléctrica no ha sido diseñada para ser utilizada por personas o niños que presenten una discapacidad física, sensorial o mental, o que dispongan de una experiencia y/o conocimientos insuficientes, a no ser que sean supervisados por una persona encargada de velar por su seguridad o de instruirles en el manejo de la herramienta eléctrica.
Los niños deberán ser vigilados con el fin de evitar que jueguen con la herramienta eléctrica.
- ▶ **No deberán utilizar la sierra de cadena los niños y menores de edad, a excepción de aquellos mayores de 16 años en periodo de formación que lo hagan bajo la custodia de un adulto. Tampoco la deberán usar aquellas personas que no estén suficientemente familiarizadas con el manejo de la sierra de cadena.** Mantener siempre a mano las instrucciones de uso. Las personas que presenten síntomas de fatiga o una condición física insuficiente no deberán manejar la sierra de cadena.
- ▶ **Trabajar sobre una base firme sujetando la herramienta eléctrica con ambas manos.** La herramienta eléctrica es guiada de forma más segura con ambas manos.
- ▶ **Antes de utilizar el aparato, asegúrese de que estén montados todos los dispositivos protectores y las empuñaduras.** Jamás intente poner en marcha un aparato que no esté completamente montado, o uno que haya sido modificado de forma inadmisibles.
- ▶ **Antes de depositarla, esperar a que se haya detenido la herramienta eléctrica.** El útil puede engancharse y hacerle perder el control sobre la herramienta eléctrica.
- ▶ **El enchufe macho de conexión, debe ser conectado solamente a un enchufe hembra de las mismas características técnicas del enchufe macho en materia.**

46 | Español

Descripción y prestaciones del producto



Lea íntegramente estas advertencias de peligro e instrucciones. En caso de no atenderse a las advertencias de peligro e instrucciones siguientes, ello puede ocasionar una descarga eléctrica, un incendio y/o lesión grave.

Utilización reglamentaria

La herramienta eléctrica ha sido diseñada para serrar madera como, p. ej., vigas de madera, tablas, ramas, troncos, etc., y para talar árboles. Puede emplearse para realizar cortes en sentido de la fibra y transversal a la misma.

Esta herramienta eléctrica no es apropiada para serrar materiales minerales.

Material que se adjunta

Saque con cuidado la herramienta eléctrica del embalaje y asegúrese que se adjunten las siguientes piezas:

- Sierra de cadena
- Tapa
- Cadena de sierra
- Espada
- Tapón del depósito de aceite
- Funda protectora
- Útil de ajuste (AKE 30/35/40)
- Instrucciones de servicio

En caso de que falte o esté dañada alguna pieza, diríjase por favor al vendedor del aparato para jardín.

Componentes principales

La numeración de los componentes está referida a la imagen de la herramienta eléctrica en la página ilustrada.

- 1 Empuñadura posterior (Zonas de agarre aisladas)
- 2 Interruptor de conexión/desconexión

- 3 Bloqueo de conexión para interruptor de conexión/desconexión
- 4 Tapón del depósito de aceite
- 5 Activación del freno de cadena (protección de las manos)
- 6 Empuñadura delantera (Zonas de agarre aisladas)
- 7 Estrella de inversión (AKE 35 S/1835 S/40 S/35/40/45 S)
- 8 Funda protectora
- 9 Cadena de sierra
- 10 Espada
- 11 Tope de garras
- 12 Botón de retención (AKE 30 S/35 S/1835 S/40 S/45 S)
- 13 Tapa
- 14 Botón tensor de cadena (AKE 30 S/35 S/1835 S/40 S/45 S)
- 15 Cable de prolongación*
- 16 Enchufe de red**
- 17 Número de serie
- 18 Útil de ajuste (AKE 30/35/40)
- 19 Perno de retención de la cadena
- 20 Rueda de cadena
- 21 Perno de sujeción
- 22 Símbolo del sentido de marcha y de corte
- 23 Boquilla de aceite
- 24 Resalte-guía de la espada
- 25 Perno tensor de cadena
- 26 Tuerca de sujeción (AKE 30/35/40)
- 27 Tornillo tensor de cadena (AKE 30/35/40)
- 28 Indicador del nivel de aceite
- 29 Rejillas de refrigeración

** específico del país

*Los accesorios descritos e ilustrados no corresponden al material que se adjunta de serie. La gama completa de accesorios opcionales se detalla en nuestro programa de accesorios.

Datos técnicos

Sierra de cadena		AKE 30	AKE 35	AKE 40
Nº de artículo		3 600 H34 0..	3 600 H34 0..	3 600 H34 0..
Potencia absorbida nominal	W	1600	1800	1800
Velocidad de la cadena en vacío	m/s	9	9	9
Longitud de la espada	cm	30	35	40
Tipo de cadena de sierra		3/8" - 90	3/8" - 90	3/8" - 90
Grosor del elemento de arrastre	mm	1,1 (0,043")	1,1 (0,043")	1,1 (0,043")
Nº de elementos de arrastre		45	52	57

***Determinado con espada y cadena de sierra

Estos datos son válidos para una tensión nominal de [U] 230 V. Los valores pueden variar para otras tensiones y en ejecuciones específicas para ciertos países.

Los procesos de conexión provocan una breve caída de la tensión. Si las condiciones de la red fuesen desfavorables, ello puede llegar a afectar a otros aparatos. En redes con impedancias inferiores a 0,25 ohmios es improbable que lleguen a perturbarse otros aparatos.

Sierra de cadena		AKE 30	AKE 35	AKE 40
Capacidad del depósito de aceite	ml	200	200	200
Lubricación automática de la cadena		●	●	●
Estrella de inversión		-	●	●
Freno de cadena		●	●	●
Tope de garras		●	●	●
Peso sin cable de red, aprox.***	kg	3,9	4,0	4,1
Clase de protección		□/II	□/II	□/II

***Determinado con espada y cadena de sierra

Estos datos son válidos para una tensión nominal de [U] 230 V. Los valores pueden variar para otras tensiones y en ejecuciones específicas para ciertos países.

Los procesos de conexión provocan una breve caída de la tensión. Si las condiciones de la red fuesen desfavorables, ello puede llegar a afectar a otros aparatos. En redes con impedancias inferiores a 0,25 ohmios es improbable que lleguen a perturbarse otros aparatos.

Sierra de cadena		AKE 30 S	AKE 35 S	AKE 1835 S	AKE 40 S	AKE 45 S
Nº de artículo		3 600 H34 4..	3 600 H34 5..	3 600 H34 5..	3 600 H34 6..	3 600 H34 7..
Potencia absorbida nominal	W	1800	1800	1800	1800	1800
Velocidad de la cadena en vacío	m/s	9	9	9	9	9
Longitud de la espada	cm	30	35	35	40	45
Tipo de cadena de sierra		3/8" - 90	3/8" - 90	3/8" - 90	3/8" - 90	3/8" - 90
Grosor del elemento de arrastre	mm	1,1 (0,043")	1,1 (0,043")	1,1 (0,043")	1,1 (0,043")	1,3 (0,051")
Nº de elementos de arrastre		45	52	52	57	62
Capacidad del depósito de aceite	ml	200	200	200	200	200
Lubricación automática de la cadena		●	●	●	●	●
Estrella de inversión		-	●	●	●	●
Freno de cadena		●	●	●	●	●
Tope de garras		●	●	●	●	●
Peso sin cable de red, aprox.***	kg	3,9	4,0	4,0	4,1	4,3
Clase de protección		□/II	□/II	□/II	□/II	□/II

***Determinado con espada y cadena de sierra

Estos datos son válidos para una tensión nominal de [U] 230 V. Los valores pueden variar para otras tensiones y en ejecuciones específicas para ciertos países.

Los procesos de conexión provocan una breve caída de la tensión. Si las condiciones de la red fuesen desfavorables, ello puede llegar a afectar a otros aparatos. En redes con impedancias inferiores a 0,25 ohmios es improbable que lleguen a perturbarse otros aparatos.

Información sobre ruidos y vibraciones

Valores de emisión de ruidos determinados según EN 60745-2-13.

		3 600 H34 0..	3 600 H34 4.. 3 600 H34 5.. 3 600 H34 6.. 3 600 H34 7..
El nivel de presión sonora típico del aparato, determinado con un filtro A, asciende a:			
Nivel de presión sonora	dB(A)	95	95
Nivel de potencia acústica	dB(A)	103	103
Tolerancia K	dB	= 1,2	= 1,2
¡Utilice unos protectores auditivos!			
Nivel total de vibraciones a_{H} (suma vectorial de tres direcciones) y tolerancia K determinados según EN 60745:			
Valor de vibraciones generadas a_{H}	m/s^2	4	4
Tolerancia K	m/s^2	= 1,5	= 1,5

48 | Español

Declaración de conformidad 

	3 600 H34 0..	3 600 H34 4..	3 600 H34 5..	3 600 H34 6..	3 600 H34 7..
Declaramos bajo nuestra responsabilidad, que el producto descrito en los "Datos técnicos" cumple con todas las disposiciones correspondientes de las directivas 2011/65/UE, 2014/30/UE, 2006/42/CE, 2000/14/CE inclusive sus modificaciones, y que está en conformidad con las siguientes normas: EN 60745-1, EN 60745-2-13.					
Inspección de muestras constructivas de la CE N.º 2129874.01 CE por Organismo notificado Nr. 0344, KEMA Qualily B.V. Arnhem, Netherlands 2000/14/CE: Nivel de potencia acústica garantizado:					
Procedimiento para evaluación de la conformidad según anexo V.	dB(A)	105			105

Categoría de producto: 6

Expediente técnico (2006/42/CE, 2000/14/CE) en:


Bosch Lawn and Garden Ltd., PT-LG/ENS23,
Stowmarket, Suffolk IP14 1EY, England

Henk Becker

Executive Vice President
Engineering

Helmut Heinzlmann

Head of Product Certification
PT/ETM9

ppa
 i.v. K. W. L.

Robert Bosch GmbH, Power Tools Division
70764 Leinfelden-Echterdingen, GERMANY
15.10.2014

Si precisa un cable de prolongación para trabajar con la sierra de cadena, deberán emplearse cables de la siguiente sección:

- 1,0 mm²: longitud máxima 40 m
- 1,5 mm²: longitud máxima 60 m
- 2,5 mm²: longitud máxima 100 m

Para una mayor seguridad se recomienda emplear un fusible diferencial (RCD) para una corriente de fuga máxima de 30 mA. Comprobar el funcionamiento correcto del fusible diferencial antes de cada uso.

Observación para aquellos productos que **no son de venta en GB**:**ATENCIÓN:** Para su seguridad es necesario conectar el enchufe **16** de la herramienta eléctrica con el cable de prolongación **15** según se muestra en la ilustración. El enchufe de empalme del cable de prolongación deberá ser o ir revestido de goma y estar protegido contra salpicaduras de agua. El cable de prolongación deberá utilizarse con un seguro contra tracción.

El cable de conexión deberá inspeccionarse con regularidad en cuanto a posibles daños y solamente deberá utilizarse si se encuentra en perfectas condiciones.

En caso de estar dañado el cable de conexión, éste solamente deberá hacerse reparar en un taller de servicio autorizado Bosch.

Montaje**Para su seguridad**

- ▶ **¡Atención! Antes de realizar trabajos de mantenimiento o limpieza desconecte la herramienta eléctrica y saque el enchufe de la red. Lo mismo deberá realizarse en caso de que se dañe, corte, o enrede el cable de alimentación.**
- ▶ **¡Precaución! No toque la cadena de sierra en funcionamiento.**
- ▶ **En ningún caso deje funcionar la sierra de cadena cerca de personas, niños o animales, ni tras haber consumido alcohol, drogas o medicamentos narcotizantes.**

Seguridad eléctrica

Para su seguridad, la herramienta eléctrica dispone de un aislamiento de protección y no precisa por lo tanto ser conectada a tierra. La tensión de servicio es de 230 V AC, 50 Hz (para países no pertenecientes a la CE 220 V ó 240 V, según ejecución). Solamente emplear cables de prolongación homologados. Informaciones al respecto las obtiene Ud. en su taller de servicio técnico autorizado habitual.

Únicamente deberán emplearse cables de prolongación del tipo H07 RN-F o IEC (60245 IEC 66).

Montaje y tensado de la cadena de sierra

- ▶ **Únicamente después de haberla montado por completo conecte a la red la sierra de cadena.**
- ▶ **Al manipular en la cadena de sierra utilice siempre unos guantes de protección.**

Montaje de la espada y de la cadena de sierra (ver figuras A1 - A3) (AKE 30 S/35 S/1835 S/40 S/45 S)

- Desembale con cuidado todas las piezas.
- Deposite la sierra de cadena sobre una superficie plana.

- Inserte la cadena de sierra **9** en la ranura periférica de la espada **10**. Observe en ello el sentido de marcha correcto de la cadena de sierra que deberá coincidir con aquel que indica el símbolo **22**.

- Coloque los eslabones de la cadena en torno a la rueda de cadena **20** y monte la espada **10** de manera que el perno de sujeción **21** y ambos resaltes-guía de la espada **24** queden alojados en el agujero alargado de la espada **10**, y el perno tensor de cadena **25** en el respectivo taladro de la espada **10**.

Si fuese preciso, gire levemente el botón tensor de la cadena **14** para hacer coincidir los pernos tensores de cadena **25** con el taladro de la espada **10**.

- Verifique que todas las piezas estén correctamente alojadas y mantenga en esa posición la espada junto con la cadena de sierra. (ver figura A2)
- Girar el botón tensor de la cadena **14** lo suficiente nada más, para conseguir que la cadena de sierra quede levemente tensada.
- Vuelva a montar la tapa **13** cuidando que ajuste exactamente.
- Enrosque a mano el botón de apriete **12** en el perno de sujeción **21**. (ver figura A3)

► **Si el botón de apriete es apretado con demasiada firmeza puede ocurrir que la cadena se destense durante el uso.**

► **El botón de apriete solamente deberá aprisionar ligeramente la espada.**

Tensado de la cadena de sierra (ver figuras A1 – A3 y E) (AKE 30 S/35 S/ 1835 S/40 S/45 S)

Verifique la tensión de la cadena antes de comenzar a trabajar, después de los primeros cortes, y cada 10 minutos durante el trabajo normal. Especialmente si la cadena de sierra es nueva, tendrá que contarse al principio con un mayor alargamiento de la misma.

La vida útil que puede alcanzarse en la cadena de sierra depende en gran medida de una lubricación y tensado correcto de la misma.

No tense la cadena de sierra si se hubiese calentado demasiado ya que se contrae al enfriarse y quedaría demasiado tensa sobre la espada.

- Deposite la sierra de cadena sobre una superficie plana.
- Verifique que los eslabones de la cadena estén correctamente alojados en la ranura-guía de la espada **10** y en la rueda de cadena **20**.
- Afloje el botón de apriete **12** lo suficiente nada más para mantener todavía en esa posición la espada (**¡no retirar el botón de apriete!**).
- Girar el botón tensor de la cadena **14** en el sentido de las agujas del reloj hasta lograr la tensión correcta de la cadena. Con este movimiento giratorio se desplaza hacia delante el perno tensor de cadena **25** y con ello la espada **10**.
- La tensión de la cadena de sierra **9** es correcta si al tirar de ella en el centro ésta se separa aprox. 5 – 10 mm. Esta

comprobación deberá realizarse tirando de la cadena de sierra con una mano hasta vencer el propio peso de la sierra de cadena.

- Si la tensión de la cadena de sierra **9** fuese excesiva, gire un poco el botón tensor de la cadena **14** en sentido contrario a las agujas del reloj. Seguidamente, vuelva a controlar la tensión de la cadena. Si procede, reajuste la tensión de la cadena en la forma descrita.
- Enrosque a mano el botón de apriete **12** en el perno de sujeción **21**.

► **Si el botón de apriete es apretado con demasiada firmeza puede ocurrir que la cadena se destense durante el uso.**

► **El botón de apriete solamente deberá aprisionar ligeramente la espada.**

Montaje de la espada y de la cadena de sierra (ver figura B) (AKE 30/35/40)

- Desembale con cuidado todas las piezas.
- Deposite la sierra de cadena sobre una superficie plana.
- Inserte la cadena de sierra **9** en la ranura periférica de la espada **10**. Observe en ello el sentido de marcha correcto de la cadena de sierra que deberá coincidir con aquel que indica el símbolo **22**.
- Coloque los eslabones de la cadena en torno a la rueda de cadena **20** y monte la espada **10** de manera que el perno de sujeción **21** y ambos resaltes-guía de la espada **24** queden alojados en el agujero alargado de la espada **10**, y el perno tensor de cadena **25** en el respectivo taladro de la espada **10**.

Si fuese preciso, gire el tornillo tensor de cadena **27** para hacer coincidir el perno tensor de cadena **25** con el taladro de la espada **10**.

- Verifique que todas las piezas estén correctamente alojadas y mantenga en esa posición la espada junto con la cadena de sierra.
- Vuelva a montar la tapa **13** cuidando que ajuste exactamente.
- Apriete a mano la tuerca de sujeción **26** del perno de sujeción **21**.

Tensado de la cadena de sierra (ver figuras B y E) (AKE 30/35/40)

Verifique la tensión de la cadena antes de comenzar a trabajar, después de los primeros cortes, y cada 10 minutos durante el trabajo normal. Especialmente si la cadena de sierra es nueva, tendrá que contarse al principio con un mayor alargamiento de la misma.

La vida útil que puede alcanzarse en la cadena de sierra depende en gran medida de una lubricación y tensado correcto de la misma.

No tense la cadena de sierra si se hubiese calentado demasiado ya que se contrae al enfriarse y quedaría demasiado tensa sobre la espada.

- Deposite la sierra de cadena sobre una superficie plana.
- Afloje aprox. 1 – 2 vueltas la tuerca de sujeción **26** en sentido contrario a las agujas del reloj.

50 | Español

- Verifique que los eslabones de la cadena estén correctamente alojados en la ranura-guía de la espada **10** y en la rueda de cadena **20**.
- Vaya girando el tornillo tensor de cadena **27** con el útil de ajuste **18** en el sentido de las agujas del reloj hasta lograr la tensión correcta de la cadena. Con este movimiento giratorio se desplaza hacia delante el perno tensor de cadena **25** y con ello la espada **10**.
- La tensión de la cadena de sierra **9** es correcta si al tirar de ella en el centro ésta se separa aprox. 5 – 10 mm. Esta comprobación deberá realizarse tirando de la cadena de sierra con una mano hasta vencer el propio peso de la sierra de cadena.
- Si la tensión de la cadena de sierra **9** fuese excesiva, gire un poco el tornillo tensor de cadena **27** en sentido contrario a las agujas del reloj. Seguidamente, vuelva a controlar la tensión de la cadena. Si procede, reajuste la tensión de la cadena en la forma descrita.
- Apriete firmemente la tuerca de sujeción **26** con la llave.

Lubricación de la cadena de sierra (ver figuras A, B y D)

Observación: La sierra de cadena se suministra con el depósito de aceite vacío. Por ello, es necesario llenarlo primero antes usar la sierra. La utilización de la sierra de cadena sin aceite o con un nivel de aceite inferior al mínimo perjudica a la sierra de cadena.

La vida útil y el rendimiento de corte de la cadena de sierra dependen en gran medida de su lubricación. Por ello, la cadena de sierra en funcionamiento es lubricada automáticamente con aceite a través de la boquilla **23**.

Para llenar el depósito de aceite proceda de la manera siguiente:

- Deposite la sierra de cadena sobre una base apropiada de manera que el tapón del depósito de aceite **4** quede mirando hacia arriba.
- Limpie con un paño el área en torno al tapón del depósito de aceite **4** y desenrosque entonces el mismo.
- Llene el depósito de aceite hasta la marca máx. del indicador de nivel con aceite para sierras de cadena (preferentemente aceite biodegradable).
- Preste atención a que no penetre suciedad en el depósito de aceite. Enrosque el tapón del depósito de aceite **4**.

Observación: Importante: Para permitir la ventilación del depósito de aceite, el tapón del mismo va provisto de unos pequeños canales de aireación. Siempre deposite la sierra de cadena cuidando que quede horizontal y con el tapón del depósito de aceite **4** mirando hacia arriba, para evitar derramar aceite.

Observación: Emplee exclusivamente aceite para sierras de cadena (preferentemente biodegradable) para no dañar la sierra de cadena. Jamás utilice aceite reciclado o usado. En caso contrario se anulará la garantía.

Operación

Puesta en marcha

- **¡Observe la tensión de red! La tensión de alimentación deberá coincidir con las indicaciones en la placa de características de la herramienta eléctrica. Las herramientas eléctricas marcadas con 230 V pueden funcionar también a 220 V.**

Conexión/desconexión

Sujete la sierra de cadena según se describe en el apartado "Operación con la sierra de cadena".

Para la **puesta en marcha** de la herramienta eléctrica accionar **primero** el bloqueo de conexión **3** y presionar **a continuación** el interruptor de conexión/desconexión **2** y mantenerlo accionado.

Una vez que se ponga a funcionar la herramienta eléctrica puede Ud. soltar el bloqueo de conexión.

Para **desconectar** la herramienta eléctrica soltar el interruptor de conexión/desconexión **2**.

Observación: No desconecte la sierra de cadena accionando la protección para las manos frontal **5** (activación del freno de cadena).

Freno de cadena (ver figura F)

El mecanismo del **freno de cadena** es activado por la protección para las manos frontal **5** en caso de que la sierra de cadena retroceda bruscamente. La cadena de sierra se detiene inmediatamente.

Realice de vez en cuando una prueba funcional. Empuje hacia delante (posición **2**) la protección para las manos frontal **5** y conecte brevemente la sierra de cadena. La cadena de sierra no deberá ponerse en marcha. Para desactivar el freno, soltar el interruptor de conexión/desconexión **2** y regresar hacia atrás la protección frontal para las manos **5** (posición **1**).

Operación con la sierra de cadena

Antes de serrar

Antes de la puesta en funcionamiento y durante el serrado deberán realizarse con regularidad las comprobaciones siguientes:

- ¿Es seguro el estado de funcionamiento de la sierra de cadena?
- ¿Está lleno el depósito de aceite? Verifique el nivel de aceite antes del trabajo y periódicamente durante el trabajo. Rellene aceite si el nivel alcanza el canto inferior de la mirilla. Un depósito lleno alcanza para aprox. 15 minutos, dependiendo de las pausas y de la intensidad del trabajo.
- ¿Está correctamente tensada y afilada la cadena de sierra? Verifique con regularidad, cada 10 minutos, la tensión de la cadena durante el serrado. Especialmente si la cadena de sierra es nueva, tendrá que contarse al principio con un mayor alargamiento de la misma. El estado de la cadena de sierra tiene gran influencia sobre el rendimiento obtenido

al serrar. Unas cadenas de sierra afiladas son la mejor protección contra una sobrecarga.

- ¿Está desactivado el freno de cadena y funciona correctamente?
- ¿Está utilizando el equipo de protección personal necesario? Colóquese unas gafas de protección y unos protectores auditivos. Se recomienda emplear un equipo de protección adicional para la cabeza, manos, piernas y pies. Un equipo de protección adecuado reduce el riesgo de accidente en caso de salir proyectado de forma violenta el material cortado, o al tocar accidentalmente la cadena de sierra.

Retroceso de la sierra (ver figura F)

Bajo retroceso de la sierra se entiende la proyección brusca hacia arriba y hacia atrás de la sierra de cadena en marcha, lo cual puede presentarse al tocar la punta de la espada el material a cortar o al atascarse la cadena.

Al retroceder bruscamente la sierra de cadena ésta reacciona de manera imprevisible y puede causar graves lesiones al usuario o a las personas que se encuentren cerca.

Deberá procederse con especial precaución al realizar cortes laterales, oblicuos y longitudinales ya que en estos casos no es posible aplicar el tope de garras **11**.

Para evitar el retroceso de la sierra:

- Aplique la sierra de cadena inclinándola lo menos posible.
- Jamás trabaje con una cadena de sierra floja, distendida o muy desgastada.
- Afile la cadena de sierra según prescripción.
- Nunca sierre a una altura superior a su hombro.
- Jamás sierre con la punta de la espada.
- Siempre sujete firmemente con ambas manos la sierra de cadena.
- Siempre utilice una cadena de sierra Bosch que sea menos propensa al retroceso.
- Utilice el tope de garras **11** como punto de giro.
- Observe que sea correcta la tensión de la cadena.

Comportamiento en general (ver figuras F - I)

Siempre sujete firmemente la sierra de cadena con ambas manos, agarrando la empuñadura delantera con la mano izquierda y la empuñadura posterior con la mano derecha. Mantenga bien abarcadas siempre las empuñaduras con el pulgar y los dedos. Nunca sierre con una sola mano. Siempre mantenga el cable de red detrás del aparato cuidando que quede fuera del área de la cadena de sierra y del material a cortar, y posiciónelo de manera que no pueda enredarse con las ramas.

Únicamente trabaje con la sierra de cadena manteniendo una posición estable. Mantenga la sierra de cadena a la derecha ligeramente separada de su cuerpo.

Antes de aplicarla contra la madera espere a que la cadena de sierra marche a plena velocidad. Aplique el tope de garras **11** para apoyar la sierra de cadena contra la madera. Al serrar utilice el tope de garras como punto de giro para hacer palanca.

Si las ramas o troncos son gruesos vuelva a aplicar el tope de garras en un punto más bajo. Para ello, retroceda la sierra de cadena y saque el tope de garras para volver a aplicarlo más abajo. Realice esto sin sacar la sierra de cadena de la ranura de corte.

No sierre aplicando fuerza contra la cadena de sierra, simplemente déjela trabajar haciendo palanca en torno al tope de garras **11** y ejerciendo una leve presión.

Jamás utilice la sierra de cadena con los brazos estirados. No intente serrar puntos que sean difíciles de alcanzar, ni tampoco lo intente desde una escalera. Nunca sierre a una altura superior a su hombro.

Los mejores resultados al serrar se obtienen si la sierra se solicita de manera que no disminuya la velocidad de la cadena.

Tenga cuidado cuando esté a punto de concluir el corte. Al traspasar la sierra la pieza Ud. deberá soportar repentinamente el peso de la sierra. Existe el riesgo de que se lesione las piernas y pies.

Solamente retire la sierra de cadena de la ranura de corte con la cadena de sierra en marcha.

Serrado de troncos (ver figuras G e I)

Al serrar troncos atégase a las prescripciones de seguridad siguientes:

Deposite el tronco según se muestra en la figura, soportándolo de manera que no llegue a cerrarse la ranura del corte y se atasque la sierra de cadena.

Si las piezas de madera son cortas prepárelas antes de serrarlas y sujételas firmemente.

Únicamente sierre piezas de madera. Evite el contacto con piedras o clavos puesto que pueden salir proyectados, dañar la cadena de sierra, o provocar graves lesiones al usuario o a personas circundantes.

No toque cercas de alambre ni el suelo con la sierra de cadena en marcha.

La sierra de cadena no es apropiada para podar ramas delgadas.

Efectúe los cortes a lo largo con especial precaución, ya que no es posible utilizar el tope de garras **11**. Guíe la sierra de cadena sin inclinarla demasiado para evitar el retroceso brusco de la misma.

Al realizar trabajos de serrado en pendientes, colóquese siempre en la parte de arriba o a un lado del tronco o del material a cortar depositado sobre el suelo.

Tenga cuidado de no tropezar con tocones, ramas, raíces, etc.

Serrado de madera en tensión (ver figura J)

► **El serrado de maderas, ramas o árboles que se encuentren en tensión solamente deberá ser realizado por profesionales adiestrados para ello. Deberá procederse con sumo cuidado.** Existe un mayor riesgo de accidente.

Si la madera reposa sobre ambos extremos, sierre primero desde arriba (**Y**) hasta un tercio del diámetro del tronco, y divídalos entonces desde abajo (**Z**) haciendo coincidir las ranu-

52 | Español

ras de corte, evitándose así astillamientos y que se atasque la sierra de cadena. Al realizar esto evite que la cadena de sierra alcance a tocar el suelo.

Si la madera solamente va apoyada sobre uno de sus extremos, sierre primero desde abajo (**Y**) hasta un tercio del diámetro del tronco, y divídalo entonces desde arriba (**Z**) haciendo coincidir las ranuras de corte, evitándose así astillamientos y que se atasque la sierra de cadena.

Talado de árboles (ver figura K)

- ▶ **Siempre lleve puesto un casco que le proteja de las ramas que puedan caerle encima.**
- ▶ **Con la sierra de cadena solamente deberán talarse árboles cuyo diámetro del tronco sea inferior a la longitud de la espada.**
- ▶ **Asegure el área de trabajo. Cuide que no se encuentren personas ni animales en el área prevista para la caída del árbol (●).**
- ▶ **No intente liberar una cadena de sierra aprisionada con el motor en marcha. Emplee cuñas de madera para liberar la cadena de sierra aprisionada.**

Si los trabajos de troceado y de tala son realizados al mismo tiempo por varias personas, la separación entre las personas dedicadas a trocear y aquellas encargadas de talar deberá ser al menos igual al doble de la altura del árbol a talar. Cuide que al talar árboles no ponga en peligro a otras personas, que no puedan dañarse tendidos eléctricos, y que no se provoquen daños materiales. En caso de que un árbol alcance a tocar un tendido eléctrico, deberá informarse de inmediato a la compañía eléctrica.

Al serrar en declives, se recomienda que el usuario se sitúe en lado de arriba del árbol a talar, ya que una vez talado, éste tenderá a rodar o deslizar hacia abajo.

Antes de talar el árbol deberá planificarse y despejarse, si procede, la trayectoria de escape (●). La trayectoria de escape deberá transcurrir en dirección opuesta y diagonal a la línea de desplome prevista para el árbol.

Antes del talado deberá tenerse en cuenta la inclinación natural del árbol, la posición de las ramas más grandes, y el sentido en que sopla el viento para poder predecir la dirección de caída del árbol.

La suciedad, piedras, corteza suelta, clavos, grapas y alambre deberán retirarse del árbol.

Corte de la cuña: Sierre en ángulo recto a la dirección de desplome una cuña (**X - W**) cuya profundidad sea igual a 1/3 del diámetro del tronco. Realice primero el corte inferior horizontal. Con ello se evita que la cadena de sierra o la espada se atasquen al efectuar el corte inclinado de la cuña.

Corte de talado: Efectúe el corte de talado (**Y**) como mínimo 50 mm más arriba del corte horizontal de la cuña. Sierre el corte de talado paralelamente al corte inferior horizontal de la cuña. Profundice el corte de talado cuidando que quede todavía una costilla que pueda actuar a modo de bisagra. Esta costilla de madera evita que el árbol pueda girarse y se desplome en dirección incorrecta. No sierre esta costilla de madera.

Al profundizar el corte hasta el grosor indicado para la costilla de madera, el árbol debería comenzar a desplomarse. En ca-

so de apreciar que el árbol tiende a caer en una dirección diferente de la prevista, o que se incline hacia atrás y aprisione la cadena de sierra, interrumpa el corte e inserte en éste cuñas de madera, plástico o aluminio para obligar al árbol a caer en la dirección prevista.

Al comenzar a desplomarse el árbol, saque la sierra de cadena del corte, desconéctela, deposítela, y abandone el área de peligro siguiendo la trayectoria de escape prevista. Tenga cuidado con las ramas que puedan caer y procure no tropezar.

Clave ahora la cuña (**Z**) en el corte horizontal para conseguir que se desplome el árbol.

Cuando el árbol comience a caer abandone el área de peligro siguiendo la trayectoria de escape prevista. Tenga cuidado con las ramas que puedan caer y procure no tropezar.

Poda (ver figura L)

Este trabajo consiste en cortar a ras con el tronco las ramas del árbol ya talado. Al podar el árbol, no corte por el momento aquellas ramas grandes sobre las que está apoyado el árbol. Corte las ramas pequeñas de una vez, según figura. Las ramas en tensión deberán cortarse de abajo hacia arriba para evitar que la cadena de sierra se atasque.

Troceado del tronco (ver figuras M - P)

Este trabajo consiste en ir cortando en trozos el árbol talado. Observe en mantener una posición estable y distribuya por igual entre ambos pies el peso de su cuerpo. Siempre que sea posible, el tronco deberá reposar sobre ramas, vigas o cuñas. Podrá serrar con mayor facilidad si se atiende a estas sencillas indicaciones.

Si el tronco reposa uniformemente en toda su longitud, siérre-lo desde arriba.

Si el tronco queda en voladizo por uno de sus extremos sierre primero el tronco desde abajo hasta 1/3 de su diámetro, y acabe serrándolo desde arriba haciendo coincidir las líneas de corte.

Si el tronco reposa sobre ambos extremos sierre primero el tronco desde arriba hasta 1/3 de su diámetro, y sierre los 2/3 restantes desde abajo haciendo coincidir las líneas de corte.

Al realizar trabajos de serrado en pendientes, colóquese siempre en el lado de arriba del tronco. Para mantener plenamente el control sobre el aparato al finalizar el corte, ir reduciendo poco antes la presión de aplicación, sin dejar de sujetar con igual firmeza las empuñaduras de la sierra de cadena. Preste atención a que la cadena de sierra no toque el suelo. Una vez finalizado el corte, espere a que se haya detenido la cadena de sierra antes de retirar la sierra de cadena. Siempre desconecte el motor de la sierra de cadena antes de trasladarse a otro punto.

Localización de fallos

Si su herramienta eléctrica no funciona correctamente, en la siguiente tabla se indican los síntomas de fallo, las posibles causas y la manera de subsanarlo. Si ello no le permite localizar o subsanar el fallo diríjase a su taller de servicio habitual.

► **Atención:** Antes de tratar de localizar un fallo desconecte la herramienta eléctrica y saque el enchufe de la red.

Síntomas	Posible causa	Solución
La sierra de cadena no funciona	El freno de cadena se ha activado	Retraer la protección frontal 5 a la posición 1 (ver figura F)
	No se ha conectado el enchufe	Conectar el enchufe
	Toma de corriente defectuosa	Emplear otra toma de corriente
	Cable de prolongación defectuoso	Inspeccionar el cable y hacerlo sustituir, si procede
La sierra de cadena trabaja de forma discontinua	El fusible se ha fundido	Cambiar el fusible
	Cable de prolongación defectuoso	Inspeccionar el cable y hacerlo sustituir, si procede
	Contacto falso exterior o interior	Diríjase a un servicio técnico autorizado Bosch
Cadena de sierra seca	Interruptor de conexión/desconexión 2 defectuoso	Diríjase a un servicio técnico autorizado Bosch
	Depósito de aceite vacío	Rellenar aceite
	Conducto de aireación del tapón del depósito de aceite 4 , obstruido	Limpiar el tapón del depósito de aceite 4
El freno de seguridad no frena la cadena de sierra	Canal de salida de aceite, obstruido	Limpiar el canal de salida de aceite
	Freno de cadena/freno de marcha por inercia, defectuoso	Diríjase a un servicio técnico autorizado Bosch
Cadena de sierra/carril guía demasiado calientes	Depósito de aceite vacío	Rellenar aceite
	Conducto de aireación del tapón del depósito de aceite 4 , obstruido	Limpiar el tapón del depósito de aceite 4
	Canal de salida de aceite, obstruido	Limpiar el canal de salida de aceite
	Cadena demasiado tensa	Reajustar la tensión de la cadena
La sierra de cadena marcha irregular, vibra o sierra de forma deficiente	Cadena de sierra, mellada	Reafilarse o sustituir la cadena de sierra
	Cadena poco tensa	Reajustar la tensión de la cadena
	Cadena de sierra, mellada	Reafilarse o sustituir la cadena de sierra
	Cadena de sierra desgastada	Sustituir cadena de sierra
Dientes de la sierra orientados en sentido opuesto	Montar correctamente la cadena de sierra	

Mantenimiento y limpieza

► **Antes de cualquier manipulación en la herramienta eléctrica, sacar el enchufe de red de la toma de corriente.**

La sustitución de un cable de conexión deteriorado deberá ser realizada por Bosch o por un servicio técnico autorizado para herramientas eléctricas Bosch con el fin de garantizar la seguridad del aparato.

Observación: Efectúe con regularidad los siguientes trabajos de mantenimiento para conseguir una vida útil larga y un funcionamiento fiable.

Inspeccione con regularidad la sierra de cadena en cuanto a daños manifiestos como, p. ej., si se ha salido o está dañada la cadena de sierra, o si existen piezas sueltas, desgastadas o dañadas.

Verifique el correcto estado y montaje de las cubiertas y dispositivos protectores. Antes de su utilización efectúe los trabajos de mantenimiento y reparación que pudieran estar pendientes.

Observación: Antes de enviar la sierra de cadena es imprescindible vaciar primero el depósito de aceite.

Cambio de la cadena de sierra y volteo de la espada

Controle la cadena de sierra y la espada según apartado "Tensado de la cadena de sierra".

La ranura guía de la espada se va desgastando con el tiempo. Dele la vuelta a la espada al cambiar la cadena de sierra para conseguir un desgaste más uniforme y prolongar así la vida útil de la espada.

Verifique el estado de la rueda de cadena **20**. Si estuviese muy desgastada o dañada es necesario hacerla cambiar por un servicio técnico.

Reafilado de la cadena de sierra

Deje reafilar la cadena de sierra en su servicio técnico autorizado habitual para herramientas eléctricas Bosch o reafile la cadena recomendada para su sierra de cadena con una herramienta de reafilado apropiada. Observe las respectivas instrucciones de reafilado.

Verificación del lubricador automático

Ud. puede controlar el funcionamiento del lubricador automático de la cadena conectando la sierra y orientando la punta de la cadena contra un cartón o papel depositado sobre el suelo. No toque el suelo con la cadena y mantenga una separación de seguridad de 20 cm. Si se va dejando un rastro de aceite cada vez mayor, ello indica que el lubricador automático trabaja correctamente. Si a pesar de estar lleno el depósito, la cadena no deja ningún rastro de aceite, consulte el apartado "Localización de fallos" o contacte con un servicio técnico Bosch.

Al finalizar el trabajo/almacenaje

Limpie la carcasa de plástico de la sierra de cadena con un cepillo blando y un paño limpio. No utilice agua, disolventes ni productos para pulir. Elimine toda la suciedad, especialmente en las rejillas de refrigeración del motor.

Transcurrido un tiempo de aplicación de 1 – 3 horas limpie con un cepillo la tapa **13**, la espada **10** y la cadena de sierra **9**.

Elimine con un cepillo la suciedad adherida en el área situada debajo de la tapa **13**, la rueda de cadena **20** y la sujeción de la espada. Limpie la boquilla de aceite **23** con un paño limpio.

Si pretende tener almacenada la sierra de cadena durante largo tiempo limpie primero la cadena de sierra **9** y la espada **10**. Guarde la sierra de cadena en un lugar seguro y seco, fuera del alcance de los niños.

No deposite ningún objeto sobre la sierra de cadena.

Siempre deposite la sierra de cadena cuidando que quede horizontal y con el tapón del depósito de aceite **4** mirando hacia arriba.

Si pretende guardarla en el embalaje original, deberá vaciar Ud. completamente primero el depósito de aceite.

Accesorios especiales**Limpieza**

Aceite para cadena, 1 litro 2 607 000 181

Espada con cadena de sierra

AKE 30/30 S F 016 800 259

AKE 35/35 S F 016 800 260

AKE 40/40 S F 016 800 261

Cadena de sierra

AKE 30/30 S F 016 800 256

AKE 35/35 S F 016 800 257

AKE 40/40 S F 016 800 258

Servicio técnico y atención al cliente

www.bosch-garden.com

Para cualquier consulta o pedido de piezas de repuesto es imprescindible indicar el nº de artículo de 10 dígitos que figura en la placa de características de la sierra de cadena.

España

Robert Bosch Espana S.L.U.
Departamento de ventas Herramientas Eléctricas
C/Hermanos García Noblejas, 19
28037 Madrid

Para efectuar su pedido online de recambios o pedir la recogida para la reparación de su máquina, entre en la página www.herramientasbosch.net.

Tel. Asesoramiento al cliente: 902 531 553

Fax: 902 531554

Venezuela

Robert Bosch S.A.
Final Calle Vargas. Edf. Centro Berimer P.B.
Boleíta Norte
Caracas 107
Tel.: (0212) 2074511

México

Robert Bosch S. de R.L. de C.V.
Calle Robert Bosch No. 405 C.P. 50071
Zona Industrial, Toluca - Estado de México
Tel. Interior: (01) 800 6271286
Tel. D.F.: 52843062
E-Mail: arturo.fernandez@mx.bosch.com

Argentina

Robert Bosch Argentina S.A.
Av. Córdoba 5160
C1414BAW Ciudad Autónoma de Buenos Aires
Atención al Cliente
Tel.: (0810) 5552020
E-Mail: herramientas.bosch@ar.bosch.com

Perú

Robert Bosch S.A.C.
Av. Primavera 781, Urb. Chacarilla, San Borja (Edificio Aldo)
Buzón Postal Lima 41 - Lima
Tel.: (01) 2190332

Chile

Robert Bosch S.A.
Calle El Cacique
0258 Providencia – Santiago
Tel.: (02) 2405 5500

Eliminación

Recomendamos que las herramientas eléctricas, accesorios y embalajes sean sometidos a un proceso de recuperación que respete el medio ambiente.

¡No arroje las herramientas eléctricas a la basura!

Sólo para los países de la UE:



Conforme a la Directiva Europea 2012/19/UE sobre aparatos eléctricos y electrónicos inservibles, tras su transposición en ley nacional, deberán acumularse por separado las herramientas eléctricas para ser sometidas a un reciclaje ecológico.

Reservado el derecho de modificación.



El símbolo es solamente válido, si también se encuentra sobre la placa de características del producto/fabricado.

Português

Indicações de segurança

Descrição dos pictogramas



Leia atentamente estas instruções de serviço.



Proteger a ferramenta eléctrica contra chuva.



Puxar imediatamente a ficha de rede antes dos trabalhos de ajuste e de manutenção ou ser o cabo eléctrico estiver danificado ou cortado.



Usar sempre um óculos de protecção e protectores de ouvido ao utilizar a ferramenta eléctrica.



O travão de contragolpe e o travão de inércia param a electro-serra dentro de instantes.

Indicações gerais de advertência para ferramentas eléctricas

⚠ ATENÇÃO Devem ser lidas todas as indicações de advertência e todas as instruções. O desrespeito das advertências e instruções apresentadas abaixo pode causar choque eléctrico, incêndio e/ou graves lesões.

Guarde bem todas as advertências e instruções para futura referência.

O termo "Ferramenta eléctrica" utilizado a seguir nas indicações de advertência, refere-se a ferramentas eléctricas operadas com corrente de rede (com cabo de rede) e a ferramentas eléctricas operadas com acumulador (sem cabo de rede).

Segurança da área de trabalho

- ▶ **Mantenha a sua área de trabalho sempre limpa e bem iluminada.** Desordem ou áreas de trabalho insuficientemente iluminadas podem levar a acidentes.
- ▶ **Não trabalhar com a ferramenta eléctrica em áreas com risco de explosão, nas quais se encontrem líquidos, gases ou pós inflamáveis.** Ferramentas eléctricas produzem faíscas, que podem inflamar pós ou vapores.
- ▶ **Manter crianças e outras pessoas afastadas da ferramenta eléctrica durante a utilização.** No caso de distração é possível que perca o controlo sobre o aparelho.

Segurança eléctrica

- ▶ **A ficha de conexão da ferramenta eléctrica deve caber na tomada. A ficha não deve ser modificada de maneira alguma. Não utilizar uma ficha de adaptação junto com ferramentas eléctricas protegidas por ligação à terra.** Fichas não modificadas e tomadas apropriadas reduzem o risco de um choque eléctrico.
- ▶ **Evitar que o corpo possa entrar em contacto com superfícies ligadas à terra, como tubos, aquecimentos, fogões e frigoríficos.** Há um risco elevado devido a choque eléctrico, se o corpo estiver ligado à terra.
- ▶ **Manter o aparelho afastado de chuva ou humidade.** A infiltração de água numa ferramenta eléctrica aumenta o risco de choque eléctrico.
- ▶ **Não deverá utilizar o cabo para outras finalidades. Jamais utilizar o cabo para transportar a ferramenta eléctrica, para pendurá-la, nem para puxar a ficha da tomada. Manter o cabo afastado de calor, óleo, cantos afiados ou partes do aparelho em movimento.** Cabos danificados ou emaranhados aumentam o risco de um choque eléctrico.
- ▶ **Se trabalhar com uma ferramenta eléctrica ao ar livre, só deverá utilizar cabos de extensão apropriados para áreas exteriores.** A utilização de um cabo de extensão apropriado para áreas exteriores reduz o risco de um choque eléctrico.
- ▶ **Se não for possível evitar o funcionamento da ferramenta eléctrica em áreas húmidas, deverá ser utilizado um disjuntor de corrente de avaria.** A utilização de um disjuntor de corrente de avaria reduz o risco de um choque eléctrico.

Segurança de pessoas

- ▶ **Esteja atento, observe o que está a fazer e tenha prudência ao trabalhar com a ferramenta eléctrica. Não utilizar uma ferramenta eléctrica quando estiver fadigado ou sob a influência de drogas, álcool ou medicamentos.** Um momento de descuido ao utilizar a ferramenta eléctrica, pode levar a lesões graves.

56 | Português

- ▶ **Utilizar equipamento de protecção pessoal e sempre óculos de protecção.** A utilização de equipamento de protecção pessoal, como máscara de protecção contra pó, sapatos de segurança antiderrapantes, capacete de segurança ou protecção auricular, de acordo com o tipo e aplicação da ferramenta eléctrica, reduz o risco de lesões.
- ▶ **Evitar uma colocação em funcionamento involuntária. Assegure-se de que a ferramenta eléctrica esteja desligada, antes de conectá-la à alimentação de rede e/ou ao acumulador, antes de levantá-la ou de transportá-la.** Se tiver o dedo no interruptor ao transportar a ferramenta eléctrica ou se o aparelho for conectado à alimentação de rede enquanto estiver ligado, poderão ocorrer acidentes.
- ▶ **Remover ferramentas de ajuste ou chaves de boca antes de ligar a ferramenta eléctrica.** Uma ferramenta ou chave que se encontre numa parte do aparelho em movimento pode levar a lesões.
- ▶ **Evite uma posição anormal. Mantenha uma posição firme e mantenha sempre o equilíbrio.** Desta forma é mais fácil controlar a ferramenta eléctrica em situações inesperadas.
- ▶ **Usar roupa apropriada. Não usar roupa larga nem jóias. Mantenha os cabelos, roupas e luvas afastadas de partes em movimento.** Roupas frouxas, cabelos longos ou jóias podem ser agarrados por peças em movimento.
- ▶ **Se for possível montar dispositivos de aspiração ou de recolha, assegure-se de que estejam conectados e utilizados correctamente.** A utilização de uma aspiração de pó pode reduzir o perigo devido ao pó.

Utilização e manuseio cuidadoso de ferramentas eléctricas

- ▶ **Não sobrecarregue o aparelho. Utilize a ferramenta eléctrica apropriada para o seu trabalho.** É melhor e mais seguro trabalhar com a ferramenta eléctrica apropriada na área de potência indicada.
- ▶ **Não utilizar uma ferramenta eléctrica com um interruptor defeituoso.** Uma ferramenta eléctrica que não pode mais ser ligada nem desligada, é perigosa e deve ser reparada.
- ▶ **Puxar a ficha da tomada e/ou remover o acumulador antes de executar ajustes no aparelho, de substituir acessórios ou de guardar o aparelho.** Esta medida de segurança evita o arranque involuntário da ferramenta eléctrica.
- ▶ **Guardar ferramentas eléctricas não utilizadas fora do alcance de crianças. Não permita que pessoas que não estejam familiarizadas com o aparelho ou que não tenham lido estas instruções, utilizem o aparelho.** Ferramentas eléctricas são perigosas se forem utilizadas por pessoas inexperientes.
- ▶ **Tratar a ferramenta eléctrica com cuidado. Controlar se as partes móveis do aparelho funcionam perfeitamente e não emperram, e se há peças quebradas ou danificadas que possam prejudicar o funcionamento da ferramenta eléctrica. Permitir que peças danificadas sejam reparadas antes da utilização.** Muitos acidentes

têm como causa, a manutenção insuficiente de ferramentas eléctricas.

- ▶ **Manter as ferramentas de corte afiadas e limpas.** Ferramentas de corte cuidadosamente tratadas e com cantos de corte afiados emperram com menos frequência e podem ser conduzidas com maior facilidade.
- ▶ **Utilizar a ferramenta eléctrica, acessórios, ferramentas de aplicação, etc. conforme estas instruções. Considerar as condições de trabalho e a tarefa a ser executada.** A utilização de ferramentas eléctricas para outras tarefas a não ser as aplicações previstas, pode levar a situações perigosas.

Serviço

- ▶ **Só permita que o seu aparelho seja reparado por pessoal especializado e qualificado e só com peças de reposição originais.** Desta forma é assegurado o funcionamento seguro do aparelho.

Indicações de segurança para electro-serras

- ▶ **Manter todas as partes do corpo afastadas da corrente da serra enquanto a electro-serra estiver em movimento. Assegure-se de que a corrente da serra não possa entrar em contacto com nenhum objecto antes de ligar a electro-serra.** Durante o trabalho com uma electro-serra é suficiente um momento de falta de atenção, para que a corrente da serra agarre a roupa ou corte partes do corpo.
- ▶ **Sempre segurar a electro-serra com a mão direita no punho de trás e com a mão esquerda no punho da frente.** É proibido segurar a electro-serra na posição de trabalho inversa, pois isto aumentará o risco de lesões.
- ▶ **Só segurar a ferramenta eléctrica pelas superfícies isoladas do punho, pois a corrente da serra pode entrar em contacto com cabos eléctricos escondidos ou com o próprio cabo de rede.** O contacto da corrente da serra com um cabo sob tensão pode colocar as peças metálicas do aparelho sob tensão e levar a um choque eléctrico.
- ▶ **Usar óculos de protecção e protectores de ouvidos. Recomendamos a utilização de equipamentos de protecção para a cabeça, mãos, pernas e pés.** Vestuários de protecção adequados reduzem o risco de lesões devido a aparas a voar e também no caso de um contacto involuntário com a corrente da serra.
- ▶ **Não trabalhe com a electro-serra estando trepado em cima de uma árvore.** Há perigo de lesões se operar uma electro-serra trepado numa árvore.
- ▶ **Manter sempre uma posição firme e só utilizar a electro-serra se estiver sobre uma superfície firme, segura e plana.** Superfícies derrapantes ou bases instáveis, como por exemplo escadas, podem levar à perda do equilíbrio ou à perda do controlo sobre a electro-serra.
- ▶ **Ao cortar um galho sob tensão, deverá sempre contar com que ricocheteie.** Logo que a tensão nas fibras da madeira for aliviada, é possível que o galho esticado atinja a pessoa a operar o aparelho e/ou levar à perda de controlo sobre a electro-serra.

- ▶ **Tenha especial cuidado ao cortar arbustos e árvores jovens.** O material fino pode se enganchar na corrente da serra e golpear a pessoa a operar o aparelho ou desequilibrá-la.
- ▶ **Sempre transportar a electro-serra pelo punho da frente e desligada, com a corente da serra afastada do seu corpo. Para o transporte e para a arrecadação da electro-serra, deverá sempre aplicar a cobertura de protecção.** O manuseio cuidadoso da electro-serra reduz a probabilidade de um contacto inadvertido com a electro-serra.
- ▶ **Seguir as instruções para a lubrificação, a tensão da corrente e a substituição de acessórios.** Uma corrente incorrectamente tensionada ou lubrificada pode romper ou aumentar o risco de um contragolpe.
- ▶ **Manter os punhos sempre secos, limpos e livres de óleo e gordura.** Punhos gordurosos, são escorregadios e levam à perda de controlo.
- ▶ **Só serrar madeira. A electro-serra não deve ser utilizada para trabalhos, para os quais não é destinada. Exemplo: Não utilizar a electro-serra para serrar plásticos, alvenaria ou materiais de construção, que não sejam de madeira.** A utilização da electro-serra para trabalhos não correspondam às disposições pode levar à situações perigosas.
- ▶ **Causas e prevenção de contragolpes:**
 - Podem ocorrer contragolpes, se a ponta do carril de guia entrar em contacto com um objecto ou se a madeira se curvar e a electro-serra for emperrada no corte.
 - Um contacto com a ponta do carril pode causar uma inesperada reacção direccionada para trás, durante a qual o carril de guia é golpeado para cima e na direcção da pessoa a operar a máquina.
 - Se a electro-serra emperrar no canto superior da barra de guia, é possível que a barra possa ser golpeada no sentido de operação.
 - Cada uma destas reacções pode levar à perda de controlo sobre a serra e possivelmente causar graves lesões. Não confie exclusivamente nos dispositivos de segurança montados na electro-serra. Como utilizador de uma electro-serra, deveria tomar diversas providências para assegurar um trabalho sem acidentes nem lesões. Um contra-golpe é a consequência de uma utilização incorrecta ou indevida da ferramenta eléctrica. Ele pode ser evitado por apropriadas medidas de cuidado, como descrito a seguir:
- ▶ **Segurar a serra firmemente com ambas as mãos, de modo que o polegar e os dedos circundem os punhos. Posicionar o corpo e os braços, de modo que possam suportar as forças de um contragolpe.** Se forem tomadas providências apropriadas, a pessoa a operar a ferramenta poderá controlar as forças de um contragolpe. Jamais soltar a electro-serra.
- ▶ **Evitar uma postura anormal e não serrar acima da altura dos ombros.** Desta forma é evitado um contacto involuntário com a ponta da barra e possibilitado um melhor controle da electro-serra em situações inesperadas.
- ▶ **Utilizar sempre os guias e as correntes da serra sobressalentes prescritas pelo fabricante.** Guias e correntes da serra sobressalentes podem levar a um rompimento da corrente ou a contragolpes.
- ▶ **Siga as instruções do fabricante para afiar e para a manutenção da electro-serra.** Limitadores de profundidade muito baixos aumentam a tendência a contragolpes.

Advertências de segurança adicionais

- ▶ Recomendamos que, antes da primeira colocação em funcionamento, o utente seja instruído, através de exemplos práticos, por um especialista a respeito do comando da electro-serra e sobre a utilização do equipamento de protecção. Como primeiro teste, deveriam ser serrados troncos de árvores sobre um cavalete ou suporte.
- ▶ Esta ferramenta eléctrica não deve ser usada por pessoas (inclusive crianças) com limitadas capacidades físicas, sensoriais ou mentais ou com falta de experiência e/ou falta de conhecimento, a não ser que, sejam supervisionadas por uma pessoa responsável pela sua segurança ou que sejam instruídas por elas quanto à utilização da ferramenta eléctrica. Crianças deveriam ser vigiadas para assegurar que não brinquem com a ferramenta eléctrica.
- ▶ **Crianças e jovens, excepto aprendizes com mais de 16 anos e sob vigilância, não devem operar a electro-serra. O mesmo é válido para pessoas, não familiarizadas, ou insuficientemente familiarizadas com o manuseio da electro-serra.** A instrução de serviço deve estar sempre ao alcance. Pessoas fatigadas ou fracas não devem operar a serra de corrente.
- ▶ **Segurar a ferramenta eléctrica firmemente com ambas as mãos durante o trabalho e manter uma posição firme.** A ferramenta eléctrica é conduzida com segurança com ambas as mãos.
- ▶ **Assegure-se de que todos os dispositivos de protecção e punhos estejam montados aquando da utilização do aparelho.** Jamais tente colocar em funcionamento um aparelho que não esteja completamente montado nem um aparelho com modificações inadmissíveis.
- ▶ **Espere a ferramenta eléctrica parar completamente, antes de depositá-la.** A ferramenta de aplicação pode emperrar e levar à perda de controlo sobre a ferramenta eléctrica.

Descrição do produto e da potência



Devem ser lidas todas as indicações de advertência e todas as instruções. O desrespeito das advertências e instruções apresentadas abaixo pode causar choque eléctrico, incêndio e/ou graves lesões.

Utilização conforme as disposições

A ferramenta eléctrica é destinada para serrar madeira, como p. ex. vigas de madeira, tábuas, galhos, troncos, etc., assim como para abater árvores. Ela pode ser utilizada para cortes longitudinais e transversais ao sentido da fibra.

Esta ferramenta eléctrica não é apropriada para serrar materiais minerais.

58 | Português

Volume de fornecimento

Retirar a ferramenta eléctrica cuidadosamente da embalagem e verificar se as seguintes peças se encontram no volume de fornecimento:

- Electro-serra
- Cobertura
- Corrente da serra
- Lança
- Fecho do tanque de óleo
- Protecção da corrente
- Ferramenta de ajuste (AKE 30 S/35 S/40 S/45 S)
- Instruções de serviço

Entre em contacto com o seu revendedor se faltarem peças ou se houverem peças danificadas.

Componentes ilustrados

A numeração dos componentes ilustrados refere-se à apresentação da ferramenta eléctrica na página de esquemas.

- 1 Punho traseiro (Superfícies isoladas do punho)
- 2 Interruptor de ligar-desligar
- 3 Bloqueio de ligação para o interruptor de ligar-desligar
- 4 Fecho do tanque de óleo
- 5 Disparo do travão de contragolpe (protecção para as mãos)
- 6 Punho dianteiro (Superfícies isoladas do punho)
- 7 Estrela de desvio (AKE 35 S/1835 S/40 S/35/40/45 S)

- 8 Protecção da corrente
- 9 Corrente da serra
- 10 Lança
- 11 Limitador de garras
- 12 Botão de fixação (AKE 30 S/35 S/1835 S/40 S/45 S)
- 13 Cobertura
- 14 Botão para esticar a corrente (AKE 30 S/35 S/1835 S/40 S/45 S)
- 15 Cabo de extensão*
- 16 Ficha de rede**
- 17 Número de série
- 18 Ferramenta de ajuste (AKE 30/35/40)
- 19 Cavilha de retenção da corrente
- 20 Roda da corrente
- 21 Cavilha de fixação
- 22 Símbolo do sentido de marcha e do sentido de corte
- 23 Bocal de óleo
- 24 Nervura de guia da lança
- 25 Cavilha de aperto da corrente
- 26 Porca de fixação (AKE 30/35/40)
- 27 Parafuso para esticar a corrente (AKE 30/35/40)
- 28 Indicação do nível de óleo
- 29 Aberturas de ventilação

****específico para cada país**

***Acessórios apresentados ou descritos não pertencem ao volume de fornecimento padrão. Todos os acessórios encontram-se no nosso programa de acessórios.**

Dados técnicos

Electro-serra		AKE 30	AKE 35	AKE 40
Nº do produto		3 600 H34 0..	3 600 H34 0..	3 600 H34 0..
Potência nominal consumida	W	1600	1800	1800
Velocidade da corrente na marcha em vazio	m/s	9	9	9
Comprimento da lança	cm	30	35	40
Tipo de corrente de serra		3/8" - 90	3/8" - 90	3/8" - 90
Espessura do elo de accionamento	mm	1,1 (0,043")	1,1 (0,043")	1,1 (0,043")
Número de elos de accionamento		45	52	57
Volume do tanque de óleo	ml	200	200	200
Lubrificação automática da corrente		●	●	●
Estrela de desvio		-	●	●
Travão de contra-golpe		●	●	●
Limitador de garras		●	●	●
Peso sem cabo de rede, aprox.***	kg	3,9	4,0	4,1
Classe de protecção		□/II	□/II	□/II

***medido com lança e corrente de serra

As indicações valem para tensões nominais [U] de 230 V. Estas indicações podem variar dependendo de tensões inferiores e dos modelos específicos dos países.

Processos de ligação provocam uma breve redução de tensão. No caso de condições de rede desfavoráveis, o funcionamento de outros aparelhos pode ser prejudicado. Em impedâncias de rede inferiores a 0,25 Ohm não se conta com avarias.

Electro-serra		AKE 30 S	AKE 35 S	AKE 1835 S	AKE 40 S	AKE 45 S
Nº do produto		3 600 H34 4..	3 600 H34 5..	3 600 H34 5..	3 600 H34 6..	3 600 H34 7..
Potência nominal consumida	W	1800	1800	1800	1800	1800
Velocidade da corrente na marcha em vazio	m/s	9	9	9	9	9
Comprimento da lança	cm	30	35	35	40	45
Tipo de corrente de serra		3/8" - 90	3/8" - 90	3/8" - 90	3/8" - 90	3/8" - 90
Espessura do elo de accionamento	mm	1,1 (0,043")	1,1 (0,043")	1,1 (0,043")	1,1 (0,043")	1,3 (0,051")
Número de elos de accionamento		45	52	52	57	62
Volume do tanque de óleo	ml	200	200	200	200	200
Lubrificação automática da corrente		●	●	●	●	●
Estrela de desvio		-	●	●	●	●
Travão de contra-golpe		●	●	●	●	●
Limitador de garras		●	●	●	●	●
Peso sem cabo de rede, aprox. ***	kg	3,9	4,0	4,0	4,1	4,3
Classe de protecção		□/II	□/II	□/II	□/II	□/II

***medido com lança e corrente de serra

As indicações valem para tensões nominais [U] de 230 V. Estas indicações podem variar dependendo de tensões inferiores e dos modelos específicos dos países.

Processos de ligação provocam uma breve redução de tensão. No caso de condições de rede desfavoráveis, o funcionamento de outros aparelhos pode ser prejudicado. Em impedâncias de rede inferiores a 0,25 Ohm não se conta com avarias.

Informação sobre ruídos/vibrações

Os valores de emissão de ruído determinados de acordo com EN 60745-2-13.

O nível de ruído avaliado A, do aparelho, é tipicamente de:

nível de pressão acústica	dB(A)	95	95
nível de potência acústica	dB(A)	103	103
incerteza K	dB	=1,2	=1,2

Usar protecção auricular!

Totais valores de vibrações a_h (soma dos vectores de três direcções) e incerteza K averiguada conforme EN 60745:

valores totais de vibração a_h	m/s^2	4	4
incerteza K	m/s^2	=1,5	=1,5

Declaração de conformidade

Declaramos, sob nossa inteira responsabilidade, que o produto descrito nos "Dados técnicos", está em conformidade com todas as disposições pertinentes às Diretivas 2011/65/UE, 2014/30/UE, 2006/42/CE, 2000/14/CE incluindo suas alterações e está em conformidade com as seguintes normas: EN 60745-1, EN 60745-2-13.

Teste de modelo CE nº 2129874.01 CE pela entidade mencionada

Nr. 0344, KEMA Quality B.V. Arnhem, Netherlands

2000/14/CE: Nível de potência acústica garantido:

Processo de avaliação da conformidade de acordo com o anexo V.

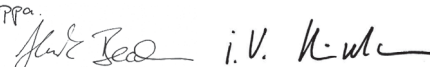
	dB(A)	105	105
--	-------	-----	-----

Categoria de produto: 6

60 | Português

Processo técnico (2006/42/CE, 2000/14/CE) em:
Bosch Lawn and Garden Ltd., PT-LG/ENS23,
Stowmarket, Suffolk IP14 1EY, England

Henk Becker	Helmut Heinzlmann
Executive Vice President	Head of Product Certification
Engineering	PT/ETM9

PPA

 i.v. K. W. L.

Robert Bosch GmbH, Power Tools Division
70764 Leinfelden-Echterdingen, GERMANY
15.10.2014

Montagem

Para sua segurança

- ▶ **Atenção! Desligue a ferramenta eléctrica antes de realizar trabalhos de manutenção ou de limpeza e puxe a ficha de rede da tomada. O mesmo se aplica se o cabo de rede estiver danificado, cortado ou emaranhado.**
- ▶ **Cuidado! Não toque na corrente da serra em rotação.**
- ▶ **A electro-serra não deve nunca ser operada perto de outras pessoas, crianças ou animais, e também não após o consumo de álcool, drogas ou de medicamentos entorpecentes.**

Segurança eléctrica

Para a sua segurança, esta ferramenta eléctrica tem um isolamento duplo e não necessita uma ligação à terra. A tensão de funcionamento é de 230 V AC, 50 Hz (para países fora da União Europeia 220 V, 240 V conforme o modelo). Só utilizar cabos de extensão homologados. As informações podem ser obtidas numa oficina de serviço pós-venda Bosch.

Só devem ser utilizados cabos de extensão do modelo H07 RN-F ou IEC (60245 IEC 66).

Se desejar utilizar um cabo de extensão para o funcionamento da electro-serra, são necessários os seguintes diâmetros de cabos:

- 1,0 mm² máximo comprimento de 40 m
- 1,5 mm² máximo comprimento de 60 m
- 2,5 mm² máximo comprimento de 100 m

Para uma maior segurança, recomendamos a utilização de um disjuntor de corrente de avaria (DCA), com uma corrente de avaria inferior a 30 mA. Este dispositivo de corrente residual deveria ser controlado antes de cada funcionamento.

Indicação para produtos, que **não foram vendidos no Reino Unido:**

ATENÇÃO: Para a sua segurança é necessário que a ficha de rede do aparelho da ferramenta eléctrica esteja conectada **16** com o cabo de extensão **15**, como exibido. O acoplamento do cabo de extensão deve ser protegido contra respingos de água, deve ser de borracha ou deve ter um revestimento de borracha. O cabo de extensão deve ser utilizado com um protetor contra esforços mecânicos.

O cabo de conexão deve ser controlado em intervalos regulares quanto a sinais de danos e só deve ser utilizado se estiver em estado impecável.

Se o cabo de ligação estiver danificado, este só deve ser reparado numa oficina de serviço autorizada Bosch.

Montar e esticar a corrente da serra

- ▶ **A electro-serra só deve ser conectada à rede eléctrica quando estiver completamente montada.**
- ▶ **Para o manuseio da corrente de serra é necessário usar luvas de protecção.**

Montagem da lança e da corrente da serra (veja figuras A1 – A3) (AKE 30 S/35 S/1835 S/40 S/45 S)

- Desembalar todas as peças com cuidado.
- Depositar a electro-serra sobre uma superfície recta.
- Colocar a corrente da serra **9** na ranhura em volta da lança **10**. Observar o sentido de marcha, comparando a corrente de serra com o símbolo do sentido de marcha **22**.
- Colocar os elos da corrente em volta da roda da corrente **20** e colocar a lança **10** de modo que a cavilha de fixação **21** e as duas nervuras de guia da lança **24** engatem no orifício oblongo da lança **10**, assim como a cavilha de aperto da corrente **25**, no respectivo orifício da lança **10**.
- Se necessário, gire o botão para esticar a corrente **14** para alinhar a cavilha para esticar a corrente **25** ao orifício da lança **10**.
- Controlar se todas as peças estão bem posicionadas e manter a lança com a corrente da serra nesta posição. (veja figura A2)
- Girar o botão para esticar a corrente **14** até a corrente da serra estar apenas levemente esticada.
- Recolocar, exatamente, a cobertura **13**.
- Aparafusar, manualmente, o botão de fixação **12** na cavilha de fixação **21**. (veja figura A3)
- ▶ **Se o botão de fixação for apertado demais, é possível que a corrente da serra perda tensão durante a utilização.**
- ▶ **O botão de fixação só deve prender levemente a lança.**

Esticar a corrente de serra (veja figuras A1 – A3 e E) (AKE 30 S/35 S/1835 S/40 S/45 S)

A tensão da corrente deve ser controlada antes de iniciar o trabalho, e após os primeiros cortes e em intervalos regulares de 10 minutos ao serrar. Especialmente no caso de correntes de serra novas, deverá contar um uma maior dilatação.

A vida útil da corrente de serra depende muito da lubrificação suficiente e da tensão correcta.

Não esticar a corrente de serra quando ela estiver fortemente aquecida, pois ela se contraí após o arrefecimento e estaria esticada demais na lança.

- Depositar a electro-serra sobre uma superfície recta.

- Controlar se os elos da corrente se encontram de maneira correcta na fenda de guia da lança **10** e na roda da corrente **20**.
- Só soltar o botão de fixação **12** até que a lança ainda seja mantida em posição (**Não remover o botão de fixação!**).
- Girar o botão tensor da corrente **14** no sentido dos ponteiros do relógio, até ser alcançada a tensão correcta da corrente. O movimento giratório empurra a cavilha de aperto da corrente **25**, e portanto a lâmina, **10** para frente.
- A corrente da serra **9** está esticada de forma correcta, assim que no meio seja possível levantar aprox. 5 – 10 mm. Isto deveria ser feito com uma mão, puxando a corrente da serra para cima, contra o peso da própria electro-serra.
- Se a corrente da serra **9** estiver esticada demais, deverá girar o punho de aperto da corrente **14** no sentido contrário dos ponteiros do relógio. Controlar em seguida novamente a tensão da corrente. Se necessário, a tensão da corrente deverá ser reajustada como descrito acima.
- Aparafusar, manualmente, o botão de fixação **12** na cavilha de fixação **21**.
- ▶ **Se o botão de fixação for apertado demais, é possível que a corrente da serra perda tensão durante a utilização.**
- ▶ **O botão de fixação só deve prender levemente a lança.**

Montagem da lança e da corrente da serra (veja figura B) (AKE 30/35/40)

- Desembalar todas as peças com cuidado.
- Depositar a electro-serra sobre uma superfície recta.
- Colocar a corrente da serra **9** na ranhura em volta da lança **10**. Observar o sentido de marcha, comparando a corrente de serra com o símbolo do sentido de marcha **22**.
- Colocar os elos da corrente em volta da roda da corrente **20** e colocar a lança **10** de modo que a cavilha de fixação **21** e as duas nervuras de guia da lança **24** engatem no orifício oblongo da lança **10**, assim como a cavilha de aperto da corrente **25**, no respectivo orifício da lança **10**.
Se necessário, gire o parafuso para esticar a corrente **27**, para alinhar a cavilha para esticar a corrente **25** ao orifício da lança **10**.
- Controlar se todas as peças estão bem posicionadas e manter a lança com a corrente da serra nesta posição.
- Recolocar, exatamente, a cobertura **13**.
- Apertar, manualmente, a porca de fixação **26** na cavilha de fixação **21**.

Esticar a corrente de serra (veja figuras B e E) (AKE 30/35/40)

A tensão da corrente deve ser controlada antes de iniciar o trabalho, e após os primeiros cortes e em intervalos regulares de 10 minutos ao serrar. Especialmente no caso de correntes de serra novas, deverá contar com uma maior dilatação.

A vida útil da corrente de serra depende muito da lubrificação suficiente e da tensão correcta.

Não esticar a corrente de serra quando ela estiver fortemente aquecida, pois ela se contrai após o arrefecimento e estaria esticada demais na lança.

- Depositar a electro-serra sobre uma superfície recta.
- Soltar a porca de fixação **26** girando no sentido anti-horário (aprox. 1 – 2 voltas).
- Controlar se os elos da corrente se encontram de maneira correcta na fenda de guia da lança **10** e na roda da corrente **20**.
- Girar o parafuso para esticar a corrente **27** no sentido dos ponteiros do relógio, com a ferramenta de ajustes **18** até alcançar a tensão correcta da corrente. O movimento giratório empurra a cavilha de aperto da corrente **25**, e portanto a lâmina, **10** para frente.
- A corrente da serra **9** está esticada de forma correcta, assim que no meio seja possível levantar aprox. 5 – 10 mm. Isto deveria ser feito com uma mão, puxando a corrente da serra para cima, contra o peso da própria electro-serra.
- Se a corrente da serra **9** estiver esticada demais, deverá girar o parafuso para esticar a corrente **27** no sentido contrário dos ponteiros do relógio. Controlar em seguida novamente a tensão da corrente. Se necessário, a tensão da corrente deverá ser reajustada como descrito acima.
- Apertar a porca de fixação **26** com chave de ferramenta.

Lubrificação da corrente da serra (veja figuras A e B e D)

Nota: A electro-serra não é fornecida com o tanque de óleo contra aderência da corrente da serra. É importante encher o tanque com óleo antes da utilização. A electro-serra sofrerá danos se for utilizada sem óleo contra aderência da corrente da serra ou com um nível de óleo abaixo da marcação mínima.

A vida útil e a potência de corte da corrente da serra depende da lubrificação otimizada. Por este motivo a corrente da serra é lubrificada automaticamente com óleo contra aderência da corrente de serra durante a operação com o bocal de óleo **23**.

Proceda da seguinte maneira para encher o tanque de óleo:

- Depositar a electro-serra sobre uma superfície apropriada, com o fecho do tanque de óleo **4** para cima.
- Limpar a área do fecho do tanque de óleo **4** com um pano e desatarraxar o fecho.
- Encher o tanque de óleo com óleo de correntes de serra, até à máxima indicação do nível de óleo (de preferência, óleo biodegradável).
- Observe que não entre nenhuma sujidade no tanque de óleo. Desatarraxar novamente o fecho do tanque de óleo **4**.

Nota: Importante: Pequenos canais de compensação na tampa do tanque de óleo possibilitam a troca de ar entre o tanque de óleo e o meio ambiente. Por favor observe que a corrente de serra seja sempre depositada na horizontal, com o fecho do tanque de óleo **4** para cima, para evitar a fuga de óleo.

62 | Português

Nota: Só deve ser utilizado óleo contra aderência da corrente da serra (de preferência biodegradável), para evitar que a electro-serra seja danificada. Jamais utilizar óleo reciclado nem óleo velho. A garantia expira se for usado este tipo de óleo.

Funcionamento

Colocação em funcionamento

► **Observar a tensão de rede! A tensão da fonte de corrente deve coincidir com a indicada na chapa de identificação da ferramenta eléctrica. Ferramentas eléctricas marcadas para 230 V também podem ser operadas com 220 V.**

Ligar e desligar

Segurar a electro-serra como descrito no capítulo "Trabalhar com a electro-serra".

Para a **colocação em funcionamento** da ferramenta eléctrica, deverá **primeiramente** premir o bloqueio de ligação **3** para trás e premir **em seguida** o interruptor de ligar-desligar **2** e mantê-lo premido.

Assim que a ferramenta eléctrica funcionar, poderá soltar o bloqueio de ligação.

Para **desligar** a ferramenta eléctrica, deverá soltar novamente o interruptor de ligar-desligar **2**.

Nota: Não travar a electro-serra accionando a protecção dianteira da mão **5** (activar o travão de contragolpe).

Travão de contra-golpe (veja figura F)

O **travão de contragolpe** é um mecanismo de protecção, que é accionado sobre a protecção da mão **5** quando a electro-serra sofre um contragolpe. A corrente de serra pára imediatamente.

Executar um teste de funcionamento de tempos em tempos. Empurrar a protecção dianteira da mão **5** para frente (posição **⊕**) e ligar por instantes a serra de corrente. A corrente não deve começar a se movimentar. Para destravar novamente o travão de protecção contra contra-golpe é necessário soltar o interruptor de ligar-desligar **2** e puxar a protecção dianteira da mão **5** de volta para trás (posição **⊖**).

Trabalhar com a electro-serra

Antes de serrar

Os seguintes controlos devem ser realizados antes da colocação em funcionamento e em intervalos regulares ao serrar:

- A electro-serra está em perfeito e seguro estado de funcionamento?
- O tanque de óleo está cheio? Controlar a indicação do nível de óleo antes do trabalho e regularmente durante o trabalho. Encher novamente o óleo assim que o nível de óleo alcançar o canto inferior do visor. O enchimento é suficiente para aprox. 15 minutos, dependendo das pausas e da intensidade do trabalho.

- A corrente da serra está esticada e afiada de forma correcta? Ao serrar a tensão da corrente deve ser controlada regularmente a cada 10 minutos. Especialmente no caso de correntes de serra novas, deverá contar com uma maior dilatação. O estado da corrente da serra influencia essencialmente a potência da serra. Só correntes da serra afiadas protegem contra sobrecarga.
- O travamento de contragolpe está solto e o seu funcionamento está assegurado?
- Está a usar o equipamento de protecção necessário? Usar óculos de protecção e protector de ouvidos. Recomendamos a utilização de equipamentos de protecção para a cabeça, mãos, pernas e pés. Roupas de protecção apropriadas reduzem o risco de lesões devido a material serrado a voar ou contacto accidental com a corrente de serra.

Contragolpe ao serrar (veja figura F)

Um contragolpe ao serrar é quando a corrente de serra em funcionamento repentinamente golpeia para cima ou para trás, o que pode ocorrer quando a ponta da lança entra em contacto com o material a ser serrado ou se a correia emperrear.

Quando ocorre um contragolpe, a electro-serra reage de modo imprevisível e pode causar graves lesões no operador ou nas pessoas que se encontrem na área de serrar.

Cortes laterais, cortes transversais e longitudinais devem ser realizados com cuidado, porque para eles não é possível usar o limitador de garras **11**.

Para evitar contragolpes da serra:

- Aplicar a electro-serra de forma mais plana possível.
- Jamais trabalhar com uma corrente de serra frouxa, alargada ou extremamente gasta.
- Afiar a corrente de serra de forma prevista.
- Jamais serrar acima da altura dos ombros.
- Jamais serrar com a ponta da lança.
- Sempre segurar a electro-serra firmemente com ambas as mãos.
- Sempre utilizar uma corrente de serra Bosch que inibe contragolpe.
- Usar o limitador de garras **11** como alavanca.
- Tenha em atenção a tensão correcta da corrente.

Comportamento geral (veja figuras F-I)

Sempre segurar a electro-serra firmemente com ambas as mãos, a mão esquerda no punho dianteiro e a mão direita no punho traseiro. Segurar bem os punhos, sempre com o polegar e os dedos em volta do punho. Jamais serrar com uma mão. Sempre conduzir o cabo de eléctrico para trás e mantê-lo fora da área da corrente de serra e do material a ser serrado; posicionar-se de modo que o cabo de eléctrico não possa ficar preso em ramos e galhos.

Só operar a electro-serra numa posição firme e segura. Segurar a electro-serra levemente à direita do próprio corpo.

A corrente da serra já deve estar se movimentando à plena velocidade antes de entrar em contacto com a madeira. Utilize o limitador de garras **11** para apoiar a electro-serra sobre a madeira. Ao serrar deverá usar o limitador de garras como alavanca.

Ao serrar ramos mais grossos ou troncos, deverá reaplicar o limitador de garras num ponto mais baixo. Para tal deverá puxar a electro-serra para trás, para soltar o limitador de garras e reaplicá-lo um pouco mais abaixo. Para isto não é necessário remover a corrente da serra do corte.

Ao serrar não deverá premir com força sobre a corrente da serra, mas permitir que ela funcione exercendo uma leve pressão de alavanca sobre o limitador de garras **11**.

Jamais operar a electro-serra com os braços esticados. Não tente serrar em locais de difícil acesso, nem de pé sobre uma escada. Jamais serrar acima da altura dos ombros.

Os melhores resultados de serrar são alcançados quando a velocidade da corrente não é reduzida devido a sobrecarga.

Cuidado ao chegar no final do corte. Assim que a electro-serra tiver cortado o material, o seu peso muda inesperadamente. Há perigo de lesões para as pernas e para os pés.

Só remover a electro-serra do corte com a corrente da serra em movimento.

Serrar troncos (veja figuras G e I)

Ao serrar troncos devem ser observadas as seguintes directivas de segurança:

Depositar o tronco e apoiá-lo como indicado na figura, de modo que o corte não possa se fechar e emperrar a corrente da serra.

Pedaços de madeira mais curtos devem ser alinhados e presos.

Só devem ser serrados objectos de madeira. Evitar o contacto com pedras e pregos, pois estes podem ser atirados para cima, podendo danificar a corrente da serra ou ferir gravemente o utente ou as pessoas que se encontrem ao redor.

A electro-serra em funcionamento não deve entrar em contacto com cercas de arame nem com o chão.

A electro-serra não é apropriada para cortar ramagens finas. Cortes longitudinais devem ser realizados com cuidado especial, pois para estes não é possível utilizar o limitador de garras **11**. Conduzir a electro-serra num ângulo plano, para evitar um contralpe da serra.

Ao serrar em declives, os troncos e o material a ser serrado que se encontra deitado no chão deve sempre ser serrado estando por cima ou ao lado.

Tenha cuidado para não tropeçar por cepos de árvore, ramos, raízes, etc.

Serrar madeira sob tensão (veja figura J)

► **Só pessoal especialmente formado é que deve serrar madeira, ramos ou árvores que estejam sob tensão. Deve ser tomado muito cuidado.** Há um elevado perigo de acidentes.

Se a madeira estiver apoiada de ambos os lados, deverá primeiro cortar o tronco, por cima (**Y**), até um terço do diâmetro

e em seguida cortar todo o tronco, por baixo (**Z**), na mesma altura, para evitar que a electro-serra possa quebrar ou emperrar. Enquanto isto deverá evitar que a corrente da serra possa entrar em contacto com o chão.

Se a madeira estiver apoiada de um só lado, deverá primeiro cortar o tronco, de baixo para cima (**Y**), até um terço do diâmetro e em seguida cortar todo o tronco, por cima (**Z**), na mesma altura, para evitar que a electro-serra possa quebrar ou emperrar.

Abater árvores (veja figura K)

► **Sempre usar um capacete para estar protegido contra galhos a cair.**

► **Com a electro-serra só devem ser abatidas árvores com um diâmetro menor do que o comprimento da lança.**

► **Interditar a área de trabalho. Observe que não se encontrem pessoas nem animais na área de queda da árvore (●).**

► **Não tente libertar uma corrente de serra emperrada com o motor em funcionamento. Use cunhas de madeira para libertar a corrente de serra emperrada.**

Se duas ou mais pessoas estiverem a cortar ou abater ao mesmo tempo, a distância entre as pessoas a abater e cortar deveria ter no mínimo o dobro da altura da árvore a ser abatida. Ao abater árvores, deverá observar que outras pessoas não sejam sujeitas a quaisquer perigos, que não sejam atingidos cabos eléctricos e que não sejam causados danos materiais. Se uma árvore entrar em contacto com um cabo eléctrico, deverá informar imediatamente a companhia de energia eléctrica responsável.

Ao trabalhar em declives, o operador da electro-serra deveria permanecer na área acima da árvore a ser abatida, porque após ser cortada, a árvore provavelmente irá tombar e rolar declive abaixo.

Antes de abater, deveria planejar um caminho de fuga (●) e se necessário abrir um caminho. O caminho de fuga deveria percorrer diagonalmente para trás da linha de queda prevista.

Antes de abater uma árvore, deverá considerar a inclinação natural da árvore, a posição dos galhos maiores e a direcção do vento, para poder avaliar a direcção na qual a árvore tende a cair.

Livrar a árvore de sujidades, pedras, cascas soltas, pregos, grampos e arames.

Abrir o entalhe: Abrir, na direcção de queda, um entalhe (**X – W**) com uma profundidade de 1/3 do diâmetro da árvore. Primeiro deve ser executado o entalhe horizontal inferior. Desta forma evita-se que a corrente de serra ou o carril de guia emperre ao fazer o segundo corte.

Fazer o corte de abate: Fazer o corte de abate (**Y**) no mínimo 50 mm acima do corte de entalhe horizontal. Fazer o corte de abate paralelamente ao corte de entalhe horizontal. O corte de abate só deve ser feito de modo que ainda permaneça uma parte não cortada (dobradiça) entre a linha de abate e o entalhe. A dobradiça evita que a árvore possa virar e tombar para o lado errado. Não cortar a dobradiça.

64 | Português

Aproximando-se da dobradiça, o corte de abate deveria provocar a queda da árvore. Se houver risco da árvore tombar numa direcção não desejada, ou se a árvore balançar para frente e para trás, emperrando a corrente da serra, deverá interromper o corte de abate e introduzir cunhas de madeira, de plástico ou de alumínio para abrir o corte e para forçar a árvore a cair na direcção desejada.

Quando a árvore começar a cair, deverá remover a electro-serra do corte, desligá-la, depositá-la e deixar a área de perigo pelo caminho de fuga planeado. Tenha cuidado com galhos que estejam a cair e não tropece.

Force a árvore a cair, introduzindo uma cunha (Z) no corte horizontal.

Quando a árvore começar a cair, deixe a área de perigo pelo caminho de fuga planeado. Tenha cuidado com galhos que estejam a cair e não tropece.

Desgalhar (veja figura L)

Desgalhar significa cortar os galhos de árvores deitadas a baixo. Ao desgalhar, os galhos maiores e apontados para baixo, que apoiam a árvore, devem ser deixados por enquanto. Cortar ramos pequenos de acordo com um corte, conforme indicado na figura. Galhos sob tensão, deveriam ser cortados de baixo para cima, para evitar que a electro-serra seja entalada.

Cortar troncos ao comprimento (veja figuras M – P)

Neste processo de trabalho, a árvore deitada a baixo é cortada em pedaços. Manter uma posição segura e distribuir o seu peso uniformemente sobre ambos os pés. Se possível, deverá escorar e apoiar o tronco com galhos, barras ou cunhas. Seguir as simples instruções para serrar com facilidade.

Assim que o tronco da árvore estiver apoiado de forma uniforme ao longo de todo o comprimento, comece a serrar por cima.

Quando o tronco está apoiado sobre uma extremidade, deverá primeiro serrar 1/3 do diâmetro do tronco, pelo lado de baixo e em seguida o resto por cima, na altura do corte inferior.

Quando o tronco está apoiado sobre ambas as extremidades, deverá primeiro serrar 1/3 do diâmetro do tronco, pelo lado 2/3 de cima e em seguida o lado de baixo, na altura do corte superior.

Para serrar em declives, deverá sempre posicionar-se acima do tronco. Para manter o controlo total no momento de “corte”, deverá reduzir a força de pressão ao alcançar o fim do corte, sem soltar os punhos da electro-serra. Tenha cuidado para que a electro-serra não entre em contacto com o chão. Após a execução do corte, deverá aguardar que electro-serra páre, antes de remover a electro-serra do corte. Sempre desligar o motor da electro-serra antes de se deslocar de árvore para árvore.

Busca de erros

A tabela a seguir apresenta sintomas de avarias, as possíveis causas, assim como as medidas correctas, caso a sua ferramenta eléctrica não estiver a funcionar correctamente. Se, apesar disso, não for possível localizar e eliminar o problema, entre em contacto com a sua oficina de serviço pós-venda.

► **Atenção:** Antes de tentar localizar o erro, deverá desligar a ferramenta eléctrica e puxar a ficha da tomada.

Sintomas	Possível causa	Solução
A electro-serra não funciona	O travão de contragolpe foi accionado	Puxar a protecção dianteira da mão 5 para a posição 1 (veja figura F)
	A ficha não está conectada	Conectar a ficha
	Tomada com defeito	Utilizar uma outra tomada
	Cabo de extensão danificado	Controlar o cabo elétrico, se necessário substituí-lo
	O fusível foi accionado	Substituir o fusível
A electro-serra trabalha intermitentemente	Cabo de extensão danificado	Controlar o cabo elétrico, se necessário substituí-lo
	Mau contacto externo ou interno	Dirija-se a uma oficina de serviço pós-venda autorizada Bosch
	Interruptor de ligar-desligar 2 com defeito	Dirija-se a uma oficina de serviço pós-venda autorizada Bosch
Corrente da serra seca	Não há óleo no tanque	Encher com óleo
	A ventilação do fecho do tanque de óleo 4 está obstruída	Limpar o fecho do tanque de óleo 4
	O canal de saída de óleo está obstruído	Limpar o canal de saída de óleo
A corrente da serra não é travada	Travão de contragolpe/travão de inércia com defeito	Dirija-se a uma oficina de serviço pós-venda autorizada Bosch

Sintomas	Possível causa	Solução
Corrente da serra/carril de guia quente	Não há óleo no tanque	Encher com óleo
	A ventilação do fecho do tanque de óleo 4 está obstruída	Limpar o fecho do tanque de óleo 4
	O canal de saída de óleo está obstruído	Limpar o canal de saída de óleo
	Tensão da corrente alta demais	Ajustar a tensão da corrente
A electro-serra arranca, vibra ou não corta direito	Corrente de serra embotada	Reafiar ou substituir a corrente da serra
	Tensão da corrente baixa demais	Ajustar a tensão da corrente
	Corrente de serra embotada	Reafiar ou substituir a corrente da serra
	Corrente da serra gasta	Substituir a corrente da serra
	Os dentes da serra mostram para a direcção errada	Montar a corrente da serra de forma correcta

Manutenção e limpeza

► Antes de todos trabalhos na ferramenta eléctrica deverá puxar a ficha de rede da tomada.

Se for necessário substituir o cabo de conexão, isto deverá ser realizado pela Bosch ou por uma oficina de serviço pós-venda autorizada para todas as ferramentas eléctricas Bosch para evitar riscos de segurança.

Nota: Executar os seguintes trabalhos de manutenção em intervalos regulares para assegurar uma utilização longa e fiável.

Controlar regularmente se a electro-serra apresenta defeitos, como por exemplo uma corrente de serra frouxa, pendurada ou danificada, fixações soltas e gastas ou peças danificadas. Verificar se tampas, coberturas e dispositivos de protecção não estão danificados e se estão colocados correctamente. Executar eventuais trabalhos de manutenção e de reparação necessários antes da utilização.

Nota: É imprescindível esvaziar o tanque de óleo antes da expedição das electro-serras.

Substituir/virar a corrente da serra e a lança

Controlar a corrente da serra e a lança conforme o capítulo "Esticar a corrente de serra".

A ranhura de guia da lança desgasta-se com o passar do tempo. Para trocar a corrente da serra deverá girar a lança 180°, para compensar o desgaste; isto prolonga a vida útil da lança. Controlar a roda da corrente **20**. Se estiver gasta ou danificada devido à alta carga, ela deverá ser substituída numa oficina de serviço pós-venda.

Afiar a corrente de serra

Permitir que a corrente da serra seja reafiada em uma oficina de serviço pós-venda de ferramentas eléctricas Bosch, ou reafiar a corrente da serra recomendada para a sua eletro-serra com uma ferramenta abrasiva apropriada. Devem ser observadas as respectivas instruções para lixar.

Controlar o automatismo de óleo

O funcionamento da lubrificação automática da corrente pode ser controlado ligando a serra e segurá-la com a ponta no sentido de um cartão ou de um papele sobre o chão. Não permitir que a corrente entre em contacto com o chão e mantenha uma distância de 20 cm. Se puder ver uma pista de óleo, significa que o automatismo de óleo funciona perfeitamente. Se não puder ser vista nenhuma pista de óleo, apesar do tanque estar cheio, leia o capítulo "Busca de erros" ou entre em contacto com uma oficina pós-venda Bosch.

Após o processo de trabalho/arrecadação

Limpar a carcaça de plástico da electro-serra com uma escova macia e com um pano limpo. Não usar água, solventes nem produtos de polimento. Remover todas as sujidades, especialmente das aberturas de ventilação do motor.

Após 1 – 3 de funcionamento deverá desmontar a tampa **13**, a lança **10** e a corrente da serra **9** e limpá-la com uma escova.

Remover aderências da área em baixo da tampa **13**, da roda da corrente **20** e da fixação da lança com uma escova. Limpar o bocal de óleo **23** com um pano limpo.

Se a electro-serra tiver que ser armazenada durante um tempo prolongado, deverá limpar a corrente da serra **9** e a lança **10**.

Guardar a electro-serra num lugar seguro e seco, fora do alcance das crianças.

Não colocar objectos sobre a electro-serra.

Por favor observe que a corrente de serra sempre seja sempre depositada na horizontal, com o fecho do tanque de óleo **4** para cima.

Se o aparelho for guardado na embalagem, será necessário esvaziar completamente o tanque de óleo.

66 | Italiano

Acessórios

Limpeza

Óleo anti-aderente para a corrente da serra, 1 litro 2 607 000 181

Lança com corrente da serra

AKE 30/30 S F 016 800 259
AKE 35/35 S F 016 800 260
AKE 40/40 S F 016 800 261

Corrente da serra

AKE 30/30 S F 016 800 256
AKE 35/35 S F 016 800 257
AKE 40/40 S F 016 800 258

Serviço pós-venda e consultoria de aplicação

www.bosch-garden.com

Para todas as questões e encomendas de peças sobressalentes é imprescindível indicar o número de produto de 10 dígitos, como consta na placa de características da electro-serra.

Portugal

Robert Bosch LDA
Avenida Infante D. Henrique
Lotes 2E – 3E
1800 Lisboa
Para efectuar o seu pedido online de peças entre na página www.ferramentasbosch.com.
Tel.: 21 8500000
Fax: 21 8511096

Brasil

Robert Bosch Ltda.
Caixa postal 1195
13065-900 Campinas
Tel.: (0800) 7045446
www.bosch.com.br/contacto

Eliminação

Ferramentas eléctricas, acessórios e embalagens devem ser enviados a uma reciclagem ecológica de matérias primas.

Não deitar ferramentas eléctricas no lixo doméstico!

Apenas países da União Europeia:



De acordo com a directiva europeia 2012/19/UE para aparelhos eléctricos e electrónicos velhos, e com as respectivas realizações nas leis nacionais, as ferramentas eléctricas que não servem mais para a utilização, devem ser enviadas separadamente a uma reciclagem ecológica.

Sob reserva de alterações.

F 016 L81 139 | (16.10.14)

Italiano

Norme di sicurezza

Descrizione dei simboli



Leggere le istruzioni d'uso.



Proteggere l'elettrotensile dalla pioggia.



Togliere immediatamente la spina di rete prima di effettuare interventi di regolazione e di manutenzione oppure se il cavo elettrico è danneggiato o tagliato.



Durante l'uso dell'elettrotensile mettere sempre occhiali di protezione e protezione per l'udito.



Il frenacatena ed il freno motore bloccano la catena della sega nel giro di breve tempo.

Avvertenze generali di pericolo per elettrotensili

⚠️ AVVERTENZA

Leggere tutte le avvertenze di pericolo e le istruzioni operative.

In caso di mancato rispetto delle avvertenze di pericolo e delle istruzioni operative si potrà creare il pericolo di scosse elettriche, incendi e/o incidenti gravi.

Conservare tutte le avvertenze di pericolo e le istruzioni operative per ogni esigenza futura.

Il termine «elettrotensile» utilizzato nelle avvertenze di pericolo si riferisce ad utensili elettrici alimentati dalla rete (con linea di allacciamento) ed ad utensili elettrici alimentati a batteria (senza linea di allacciamento).

Sicurezza della postazione di lavoro

- ▶ **Tenere la postazione di lavoro sempre pulita e ben illuminata.** Il disordine oppure zone della postazione di lavoro non illuminate possono essere causa di incidenti.
- ▶ **Evitare d'impiegare l'elettrotensile in ambienti soggetti al rischio di esplosioni nei quali si abbia presenza di liquidi, gas o polveri infiammabili.** Gli elettrotensili producono scintille che possono far infiammare la polvere o i gas.
- ▶ **Tenere lontani i bambini ed altre persone durante l'impiego dell'elettrotensile.** Eventuali distrazioni potranno comportare la perdita del controllo sull'elettrotensile.

Sicurezza elettrica

- ▶ **La spina di allacciamento alla rete dell'elettrotensile deve essere adatta alla presa. Evitare assolutamente di apportare modifiche alla spina. Non impiegare spine**

Bosch Power Tools

adattatrici assieme ad elettrotrattenti dotati di collegamento a terra. Le spine non modificate e le prese adatte allo scopo riducono il rischio di scosse elettriche.

- ▶ **Evitare il contatto fisico con superfici collegate a terra, come tubi, riscaldamenti, cucine elettriche e frigoriferi.** Sussiste un maggior rischio di scosse elettriche nel momento in cui il corpo è messo a massa.
- ▶ **Custodire l'elettrotrattente al riparo dalla pioggia o dall'umidità.** La penetrazione dell'acqua in un elettrotrattente aumenta il rischio di una scossa elettrica.
- ▶ **Non usare il cavo per scopi diversi da quelli previsti ed, in particolare, non usarlo per trasportare o per appendere l'elettrotrattente oppure per estrarre la spina dalla presa di corrente. Non avvicinare il cavo a fonti di calore, olio, spigoli taglienti e neppure a parti della macchina che siano in movimento.** I cavi danneggiati o aggrovigliati aumentano il rischio d'insorgenza di scosse elettriche.
- ▶ **Qualora si voglia usare l'elettrotrattente all'aperto, impiegare solo ed esclusivamente cavi di prolunga che siano adatti per l'impiego all'esterno.** L'uso di un cavo di prolunga omologato per l'impiego all'esterno riduce il rischio d'insorgenza di scosse elettriche.
- ▶ **Qualora non fosse possibile evitare di utilizzare l'elettrotrattente in ambiente umido, utilizzare un interruttore di sicurezza.** L'uso di un interruttore di sicurezza riduce il rischio di una scossa elettrica.

Sicurezza delle persone

- ▶ **È importante concentrarsi su ciò che si sta facendo e maneggiare con giudizio l'elettrotrattente durante le operazioni di lavoro. Non utilizzare mai l'elettrotrattente in caso di stanchezza oppure quando ci si trovi sotto l'effetto di droghe, bevande alcoliche e medicinali.** Un attimo di distrazione durante l'uso dell'elettrotrattente può essere causa di gravi incidenti.
- ▶ **Indossare sempre equipaggiamento protettivo individuale nonché occhiali protettivi.** Indossando abbigliamento di protezione personale come la maschera per polveri, scarpe di sicurezza che non scivolino, elmetto di protezione oppure protezione acustica a seconda del tipo e dell'applicazione dell'elettrotrattente, si riduce il rischio di incidenti.
- ▶ **Evitare l'accensione involontaria dell'elettrotrattente. Prima di collegarlo alla rete di alimentazione elettrica e/o alla batteria ricaricabile, prima di prenderlo oppure prima di iniziare a trasportarlo, assicurarsi che l'elettrotrattente sia spento.** Tenendo il dito sopra l'interruttore mentre si trasporta l'elettrotrattente oppure collegandolo all'alimentazione di corrente con l'interruttore inserito, si vengono a creare situazioni pericolose in cui possono verificarsi seri incidenti.
- ▶ **Prima di accendere l'elettrotrattente togliere gli attrezzi di regolazione o la chiave inglese.** Un accessorio oppure una chiave che si trovi in una parte rotante della macchina può provocare seri incidenti.
- ▶ **Evitare una posizione anomala del corpo. Avere cura di mettersi in posizione sicura e di mantenere l'equilibrio in ogni situazione.** In questo modo è possibile controllare meglio l'elettrotrattente in caso di situazioni inaspettate.
- ▶ **Indossare vestiti adeguati. Non indossare vestiti larghi, né portare bracciali e catenine. Tenere i capelli, i vestiti ed i guanti lontani da pezzi in movimento.** Vestiti lenti, gioielli o capelli lunghi potranno impigliarsi in pezzi in movimento.
- ▶ **In caso fosse previsto il montaggio di dispositivi di aspirazione della polvere e di raccolta, assicurarsi che gli stessi siano collegati e che vengano utilizzati correttamente.** L'utilizzo di un'aspirazione polvere può ridurre lo svilupparsi di situazioni pericolose dovute alla polvere.

Trattamento accurato ed uso corretto degli elettrotrattenti

- ▶ **Non sottoporre la macchina a sovraccarico. Per il proprio lavoro, utilizzare esclusivamente l'elettrotrattente esplicitamente previsto per il caso.** Con un elettrotrattente adatto si lavora in modo migliore e più sicuro nell'ambito della sua potenza di prestazione.
- ▶ **Non utilizzare mai elettrotrattenti con interruttori difettosi.** Un elettrotrattente con l'interruttore rotto è pericoloso e deve essere aggiustato.
- ▶ **Prima di procedere ad operazioni di regolazione sulla macchina, prima di sostituire parti accessorie oppure prima di posare la macchina al termine di un lavoro, estrarre sempre la spina dalla presa della corrente e/o estrarre la batteria ricaricabile.** Tale precauzione eviterà che l'elettrotrattente possa essere messo in funzione involontariamente.
- ▶ **Quando gli elettrotrattenti non vengono utilizzati, conservarli al di fuori del raggio di accesso di bambini. Non fare usare l'elettrotrattente a persone che non siano abituate ad usarlo o che non abbiano letto le presenti istruzioni.** Gli elettrotrattenti sono macchine pericolose quando vengono utilizzati da persone non dotate di sufficiente esperienza.
- ▶ **Eeguire la manutenzione dell'elettrotrattente operando con la dovuta diligenza. Accertarsi che le parti mobili della macchina funzionino perfettamente, che non s'inceppino e che non ci siano pezzi rotti o danneggiati al punto da limitare la funzione dell'elettrotrattente stesso. Prima di iniziare l'impiego, far riparare le parti danneggiate.** Numerosi incidenti vengono causati da elettrotrattenti la cui manutenzione è stata effettuata poco accuratamente.
- ▶ **Mantenere gli utensili da taglio sempre affilati e puliti.** Gli utensili da taglio curati con particolare attenzione e con taglienti affilati s'inceppano meno frequentemente e sono più facili da condurre.
- ▶ **Utilizzare l'elettrotrattente, gli accessori opzionali, gli utensili per applicazioni specifiche ecc., sempre attenendosi alle presenti istruzioni. Così facendo, tenere sempre presente le condizioni di lavoro e le operazioni da eseguire.** L'impiego di elettrotrattenti per usi diversi da quelli consentiti potrà dar luogo a situazioni di pericolo.

Assistenza

- **Fare riparare l'elettrotensile solo ed esclusivamente da personale specializzato e solo impiegando pezzi di ricambio originali.** In tale maniera potrà essere salvaguardata la sicurezza dell'elettrotensile.

Indicazioni di sicurezza per seghe a catena

- **Quando la sega è in funzione tenere tutte le parti del corpo lontane dalla catena della sega. Prima di avviare la sega assicurarsi che la catena della sega non possa arrivare a toccare niente.** Lavorando con una sega a catena vi è il serio pericolo che in un momento di distrazione la catena della sega possa far presa su un indumento oppure su parti del corpo.
- **Tenere la sega a catena sempre afferrando con la mano destra l'impugnatura posteriore e con la mano sinistra l'impugnatura anteriore.** Tenendo la sega a catena in posizione operativa opposta si aumenta il rischio di lesioni e pertanto non deve essere utilizzata.
- **Afferrare l'elettrotensile esclusivamente sulle superfici isolate dell'impugnatura, in quanto la catena della sega potrebbe venire a contatto con cavi elettrici nascosti oppure con il proprio cavo di rete.** Il contatto della catena della sega con un cavo sotto tensione può mettere sotto tensione parti metalliche dell'apparecchio, causando una scossa elettrica.
- **Portare occhiali di protezione e protezione per l'udito. Si consiglia di utilizzare ulteriori equipaggiamenti di protezione per la testa, le mani, le gambe ed i piedi.** Tramite indumenti di protezione adatti si riduce il rischio di incidenti dovuto a materiale di scarto scaraventato per aria o a contatti accidentali con la catena della sega.
- **Non lavorare mai con una sega a catena su un albero.** Utilizzando una sega a catena su un albero esiste il serio pericolo di incidenti.
- **Assicurarsi sempre una posizione operativa sicura ed utilizzare la sega a catena esclusivamente su una base che sia ben solida, sicura e piana.** Una base scivolosa oppure una superficie d'appoggio instabile, come in caso di utilizzo di una scala, possono provocare una perdita dell'equilibrio oppure del controllo sulla sega a catena.
- **Durante il taglio di un ramo che si trova sotto tensione, calcolare sempre la possibilità che possa scattare indietro.** Liberando la tensione nelle fibre del legno, è possibile che il ramo teso possa colpire l'operatore e/o fargli perdere il controllo sulla sega a catena.
- **Si raccomanda di operare in modo particolarmente attento quando si taglia legname nel sottobosco ed alberi giovani.** Il materiale sottile può rimanere impigliato nella catena della sega e colpire l'operatore oppure fargli perdere l'equilibrio.
- **Portare la sega a catena tenendola all'impugnatura anteriore e spenta, la catena della sega non deve essere rivolta verso il corpo. Durante il trasporto oppure la conservazione della sega a catena applicare sempre la copertura di protezione.** Maneggiando con cautela la sega a catena si riduce la probabilità di un contatto accidentale con la catena della sega in funzione.
- **Attenersi alle istruzioni relative alla lubrificazione, alla tensione della catena ed alla sostituzione degli accessori.** Una catena che non sia tesa oppure lubrificata correttamente può rompersi oppure aumentare il rischio di un contraccolpo.
- **Avere cura di tenere le impugnature sempre asciutte, pulite e libere da olio e grasso.** Impugnature sporche di grasso e di olio sono scivolose e possono causare la perdita del controllo.
- **Tagliare esclusivamente legname. Non utilizzare la sega a catena per lavori per i quali la stessa non è esplicitamente prevista. Esempio: Non utilizzare la sega a catena per tagliare materie plastiche, muratura oppure materiali da costruzione che non siano di legno.** L'impiego della sega a catena per lavori non consentiti può causare situazioni molto pericolose.
- **Cause ed accorgimenti per impedire un contraccolpo:**
 - Un contraccolpo si può verificare quando la punta del binario di guida tocca un oggetto oppure quando il legname si piega e la catena della sega rimane bloccata nel taglio.
 - Un contatto con la punta del binario di guida può in alcuni casi provocare una reazione improvvisa all'indietro nel corso della quale il binario di guida viene sollevato e scaraventato in direzione dell'operatore.
 - Il blocco della catena della sega sul bordo superiore del binario di guida può far ribaltare rapidamente la guida in direzione dell'operatore.
 - Ognuna di queste reazioni può comportare la perdita di controllo sulla sega ed il pericolo concreto di gravi lesioni. Mai fare affidamento esclusivamente sui dispositivi di sicurezza montati nella sega a catena. Quale utente di una sega a catena si dovrebbero adottare diverse misure in modo di poter lavorare con sicurezza ed evitare situazioni pericolose.
- **Tenere la sega ben salda con entrambe le mani e con pollici e dita che afferrano le impugnature della sega a catena. Portare il proprio corpo e le braccia in una posizione che permetta di resistere bene alle forze di contraccolpo.** Adottando misure adatte, l'operatore è in grado di controllare le forze di contraccolpo. Non lasciare mai la sega a catena.
- **Evitare una posizione anomala del corpo e non eseguire tagli oltre l'altezza della spalla.** In questo modo è possibile evitare un contatto accidentale con la punta del binario di guida, rendendo possibile un migliore controllo della sega a catena quando si presentano situazioni inaspettate.
- **Utilizzare sempre guide di ricambio e catene della sega esplicitamente prescritte dal produttore.** Guide di ricambio e catene della sega non appropriate possono causare la rottura della catena oppure provocare un contraccolpo.

- **Per quanto riguarda l'affilatura e la manutenzione della catena della sega, attenersi alle istruzioni del produttore.** Limitatori di profondità troppo bassi aumentano la tendenza a provocare un contraccolpo.

Ulteriori avvertenze di pericolo

- Prima di mettere in funzione per la prima volta la sega a catena, si consiglia l'utente di farsi addestrare da parte di una persona qualificata ed esperta su come operare con la stessa e sul modo di utilizzare l'equipaggiamento di protezione; l'addestramento deve essere effettuato tramite esempi pratici. Come primo esercizio si dovrebbe effettuare il taglio di tronchi di alberi posti su un cavalletto per segare oppure su un basamento.
- Questo elettrotensile non è destinato all'uso da parte di persone (bambini compresi) con capacità fisiche, sensoriali o mentali ridotte oppure a cui manchi esperienza e/o conoscenza, se le stesse non sono sorvegliate oppure istruite relativamente all'uso dell'elettrotensile da parte di una persona responsabile per la loro sicurezza. I bambini dovrebbero essere sorvegliati per assicurarsi che non giochino con l'elettrotensile.
- **A bambini e ragazzi è proibito utilizzare la sega a catena; l'uso è permesso ad apprendisti che abbiano almeno 16 anni che operino sotto controllo. La stessa cosa vale per persone che non sanno utilizzare la sega a catena oppure che non la conoscono sufficientemente.** Le istruzioni per l'uso dovrebbero essere sempre a portata di mano. Persone troppo stanche oppure che non sono in grado di essere sottoposte a sforzi non devono utilizzare la sega a catena.
- **Durante le operazioni di lavoro è necessario tenere l'elettrotensile sempre con entrambe le mani ed adottare una posizione di lavoro sicura.** Utilizzare con sicurezza l'elettrotensile tenendolo sempre con entrambe le mani.
- **Prima di cominciare ad usare l'utensile accertarsi sempre che siano montate correttamente tutte le impugnature e tutti i dispositivi di protezione.** Mai tentare di mettere in funzione utensili che non siano completi di tutti i componenti previsti e neppure utensili sottoposti a modifiche non consentite.
- **Prima di posare l'elettrotensile, attendere sempre fino a quando si sarà fermato completamente.** L'accessorio può incepparsi e comportare la perdita di controllo dell'elettrotensile.

Descrizione del prodotto e caratteristiche



Leggere tutte le avvertenze di pericolo e le istruzioni operative. In caso di mancato rispetto delle avvertenze di pericolo e delle istruzioni operative si potrà creare il pericolo di scosse elettriche, incendi e/o incidenti gravi.

Uso conforme alle norme

L'elettrotensile è idoneo per tagliare il legno come p. es. travi di legno, tavole, rami, tronchi ecc. nonché per abbattere alberi. Lo stesso può essere utilizzato per eseguire tagli longitudinalmente e trasversalmente rispetto alla direzione delle fibre del legno.

Questo elettrotensile non è adatto per il taglio di materiali minerali.

Volume di fornitura

Estrarre con attenzione l'elettrotensile dall'imballaggio e controllare che i seguenti componenti siano completi:

- Sega a catena
- Copertura
- Catena per la sega
- Lama
- Tappo del serbatoio per l'olio
- Protezione della catena
- Utensile di registrazione (AKE 30/35/40)
- Istruzioni per l'uso

In caso che un qualsiasi elemento dovesse mancare oppure dovesse essere danneggiato, mettersi in contatto con il rivenditore presso il quale avete acquistato la macchina.

Componenti illustrati

La numerazione dei componenti illustrati si riferisce all'illustrazione dell'elettrotensile che si trova sulla pagina con la rappresentazione grafica.

- 1 Impugnatura posteriore (Superfici isolate dell'impugnatura)
- 2 Interruttore di avvio/arresto
- 3 Pulsante di sicurezza dell'interruttore di avvio/arresto
- 4 Tappo del serbatoio per l'olio
- 5 Sblocco del frenacatena (protezione mano)
- 6 Impugnatura anteriore (Superfici isolate dell'impugnatura)
- 7 Ruota dentata cilindrica (AKE 35 S/1835 S/40 S/35/40/45 S)
- 8 Protezione della catena
- 9 Catena della sega
- 10 Lama
- 11 Denti a presa mordente
- 12 Manopola di bloccaggio (AKE 30 S/35 S/1835 S/40 S/45 S)
- 13 Copertura
- 14 Manopola di tensione della catena (AKE 30 S/35 S/1835 S/40 S/45 S)
- 15 Cavo di prolunga*
- 16 Spina di rete**
- 17 Numero di serie
- 18 Utensile di registrazione (AKE 30/35/40)
- 19 Bullone di recupero della catena

70 | Italiano

- 20** Rocchetto per catena
- 21** Bullone di fissaggio
- 22** Simbolo della direzione di marcia e di taglio
- 23** Ugello per l'olio
- 24** Traversino di guida per la lama
- 25** Perno di tensione della catena
- 26** Dado di fissaggio (AKE 30/35/40)

- 27** Vite di tensione della catena (AKE 30/35/40)
- 28** Indicatore del livello dell'olio
- 29** Feritoie di ventilazione

**** varia secondo il Paese**

***L'accessorio illustrato oppure descritto non è compreso nel volume di fornitura standard. L'accessorio completo è contenuto nel nostro programma accessori.**

Dati tecnici

Sega a catena		AKE 30	AKE 35	AKE 40
Codice prodotto		3 600 H34 0..	3 600 H34 0..	3 600 H34 0..
Potenza nominale assorbita	W	1600	1800	1800
Velocità della catena in avanzamento libero	m/s	9	9	9
Lunghezza della lama	cm	30	35	40
Tipo della catena della sega		3/8" – 90	3/8" – 90	3/8" – 90
Spessore dell'elemento di trazione	mm	1,1 (0,043")	1,1 (0,043")	1,1 (0,043")
Quantità degli elementi di trazione		45	52	57
Capacità del serbatoio dell'olio	ml	200	200	200
Lubrificazione automatica della catena		●	●	●
Ruota dentata cilindrica		–	●	●
Frenacatena		●	●	●
Denti a presa mordente		●	●	●
Peso senza cavo di rete ca. ***	kg	3,9	4,0	4,1
Classe di sicurezza		□/II	□/II	□/II

***misurato con lama e catena della sega

I dati sono validi per una tensione nominale [U] di 230 V. In caso di tensioni differenti e di modelli specifici dei paesi di impiego, questi dati possono variare.

Le operazioni di accensione producono temporanei abbassamenti di tensione. In caso di reti di alimentazioni che non siano in condizioni ottimali può capitare che altri apparecchi possano subire dei disturbi. In caso di impedenze di rete minori di 0,25 Ohm non ci si aspetta nessuna disfunzione.

Sega a catena		AKE 30 S	AKE 35 S	AKE 1835 S	AKE 40 S	AKE 45 S
Codice prodotto		3 600 H34 4..	3 600 H34 5..	3 600 H34 5..	3 600 H34 6..	3 600 H34 7..
Potenza nominale assorbita	W	1800	1800	1800	1800	1800
Velocità della catena in avanzamento libero	m/s	9	9	9	9	9
Lunghezza della lama	cm	30	35	35	40	45
Tipo della catena della sega		3/8" – 90	3/8" – 90	3/8" – 90	3/8" – 90	3/8" – 90
Spessore dell'elemento di trazione	mm	1,1 (0,043")	1,1 (0,043")	1,1 (0,043")	1,1 (0,043")	1,3 (0,051")
Quantità degli elementi di trazione		45	52	52	57	62
Capacità del serbatoio dell'olio	ml	200	200	200	200	200
Lubrificazione automatica della catena		●	●	●	●	●
Ruota dentata cilindrica		–	●	●	●	●
Frenacatena		●	●	●	●	●
Denti a presa mordente		●	●	●	●	●
Peso senza cavo di rete ca. ***	kg	3,9	4,0	4,0	4,1	4,3
Classe di sicurezza		□/II	□/II	□/II	□/II	□/II

***misurato con lama e catena della sega

I dati sono validi per una tensione nominale [U] di 230 V. In caso di tensioni differenti e di modelli specifici dei paesi di impiego, questi dati possono variare.

Le operazioni di accensione producono temporanei abbassamenti di tensione. In caso di reti di alimentazioni che non siano in condizioni ottimali può capitare che altri apparecchi possano subire dei disturbi. In caso di impedenze di rete minori di 0,25 Ohm non ci si aspetta nessuna disfunzione.

Informazioni sulla rumorosità e sulla vibrazione

Valori di emissione acustica rilevati conformemente a EN 60745-2-13.		3 600 H34 0..	3 600 H34 4.. 3 600 H34 5.. 3 600 H34 6.. 3 600 H34 7..
Il livello di rumore stimato A dell'apparecchio ammonta normalmente a:			
Livello di pressione acustica	dB(A)	95	95
Livello di potenza sonora	dB(A)	103	103
Incertezza della misura K	dB	=1,2	=1,2
Usare la protezione acustica!			
Valori complessivi di oscillazione a_h (somma vettoriale delle tre direzioni) e incertezza della misura K misurati conformemente alla norma EN 60745:			
Valore di emissione dell'oscillazione a_h	m/s^2	4	4
incertezza della misura K	m/s^2	=1,5	=1,5

Dichiarazione di conformità

		3 600 H34 0..	3 600 H34 4.. 3 600 H34 5.. 3 600 H34 6.. 3 600 H34 7..
Dichiariamo sotto la nostra piena responsabilità che il prodotto descritto nella sezione «Dati tecnici» è conforme a tutte le disposizioni pertinenti delle Direttive 2011/65/UE, 2014/30/UE, 2006/42/CE, 2000/14/CE e alle relative modifiche, nonché alle seguenti Normative: EN 60745-1, EN 60745-2-13. Controllo del modello CE No. 2129874.01 CE tramite ente designato Nr. 0344, KEMA Quality B.V. Arnhem, Netherlands 2000/14/CE: Livello di potenza sonora garantito Procedimento di valutazione della conformità secondo appendice V.			
	dB(A)	105	105

Categoria di prodotto: 6

Fascicolo tecnico (2006/42/CE, 2000/14/CE) presso:
Bosch Lawn and Garden Ltd., PT-LG/ENS23,
Stowmarket, Suffolk IP14 1EY, England

Henk Becker Helmut Heinzelmann
Executive Vice President Head of Product Certification
Engineering PT/ETM9

Henk Becker *Helmut Heinzelmann*
i.v. K. W. M.

Robert Bosch GmbH, Power Tools Division
70764 Leinfelden-Echterdingen, GERMANY
15.10.2014

Montaggio

Per la Vostra sicurezza

- ▶ **Attenzione! Prima di effettuare interventi di manutenzione o di pulizia spegnere l'elettrostrumento e staccare la spina dalla presa di corrente. Lo stesso vale se il cavo della corrente dovesse essere danneggiato, tagliato oppure aggrovigliato.**
- ▶ **Attenzione! Non toccare la catena rotante della sega.**

▶ **Non utilizzare in nessun caso la sega a catena nelle vicinanze di persone, di bambini oppure di animali; altrettanto non utilizzare l'elettrostrumento dopo l'assunzione di prodotti alcolici, droghe oppure dopo aver ingerito medicinali anestetizzanti.**

Sicurezza elettrica

Per sicurezza, il Vostro elettrostrumento è dotato di un isolamento di protezione e non richiede nessuna messa a terra. La tensione d'esercizio è di 230 V AC, 50 Hz (per paesi non appartenenti alla CE 220 V, 240 V a seconda della versione. Utilizzare esclusivamente cavi di prolunga omologati. Per ulteriori informazioni, rivolgersi al Servizio di Assistenza Clienti autorizzato.

Possono essere utilizzati esclusivamente cavi di prolunga del tipo H07 RN-F oppure IEC (60245 IEC 66).

In caso di utilizzo della sega a catena con un cavo di prolunga sono necessarie le seguenti sezioni conduttrici:

- 1,0 mm²: lunghezza massima 40 m
- 1,5 mm²: lunghezza massima 60 m
- 2,5 mm²: lunghezza massima 100 m

Per una maggiore sicurezza, si consiglia di usare un interruttore a corrente di guasto (RCD) con una corrente di guasto massima di 30 mA. Questo interruttore a corrente di guasto dovrebbe essere controllato prima di ogni impiego.

72 | Italiano

Indicazione per prodotti che **non vengono venduti in GB**:
ATTENZIONE: Per la Vostra sicurezza è necessario che la spina applicata sull'elettrotensile **16** sia collegata al cavo di prolunga **15** come illustrato. Il raccordo del cavo di prolunga deve essere protetto contro gli spruzzi dell'acqua, deve essere di gomma oppure deve essere coperto con gomma. Il cavo di prolunga deve essere usato con un dispositivo di scarico della trazione.

Il cavo di collegamento deve essere controllato regolarmente in merito ad eventuali danneggiamenti e può essere impiegato esclusivamente in perfette condizioni.

Se il cavo di collegamento è danneggiato, lo stesso può essere riparato esclusivamente da un' Officina Bosch autorizzata.

Montaggio e tensione della catena della sega

- ▶ **Collegare la sega a catena alla rete di alimentazione solo dopo aver concluso completamente tutte le operazioni di montaggio.**
- ▶ **Maneggiando la catena della sega portare sempre dei guanti di protezione.**

Montaggio della lama e della catena della sega (vedi figura A1 – A3) (AKE 30 S/35 S/1835 S/40 S/45 S)

- Estrarre con cautela tutti i componenti dall'imballaggio.
- Appoggiare la sega a catena su una superficie piana.
- Inserire la catena della sega **9** nella scanalatura rotante della lama **10**. Prestare attenzione al corretto senso di rotazione; confrontare la catena della sega con il simbolo relativo al senso di rotazione **22**.
- Applicare le maglie della catena attorno al rocchetto per catena **20** e posizionarvi sopra la lama **10** in modo tale che il bullone di fissaggio **21** ed entrambi i traversini di guida per la lama **24** facciano presa nel foro longitudinale della lama **10** nonché il perno di tensione della catena **25** faccia presa nel relativo foro sulla lama **10**.
- Se necessario, ruotare un poco la manopola di tensione della catena **14** per allineare il perno di tensione della catena **25** al foro della lama **10**.
- Controllare se tutte le parti sono posizionate correttamente e tenere in questa posizione la lama con la catena. (vedi figura A2)
- Ruotare la manopola di tensione della catena **14** fino a quando la catena della sega è solo leggermente tesa.
- Applicare in modo preciso la copertura **13**.
- Avvitare saldamente a mano la manopola di bloccaggio **12** sui bulloni di fissaggio **21**. (vedere figura A3)

▶ **Se la manopola di bloccaggio viene serrata troppo saldamente, è possibile che durante l'impiego la catena della sega perda tensione.**

▶ **La manopola di bloccaggio deve bloccare solo leggermente la lama.**

Tensione della catena della sega (vedi figure A1 – A3 e E) (AKE 30 S/35 S/1835 S/40 S/45 S)

Controllare la tensione della catena prima di iniziare a lavorare, dopo aver effettuato i primi tagli e regolarmente ogni 10 minuti durante il lavoro. In modo particolare in caso di catene nuove della sega, all'inizio c'è da aspettarsi un'espansione maggiore.

La durata della catena della sega dipende in modo determinante da una sufficiente lubrificazione e da una corretta tensione.

Non tendere la catena della sega quando è ancora eccessivamente calda in quanto raffreddandosi si restringe e potrebbe appoggiare poi troppo tesa sulla lama.

- Appoggiare la sega a catena su una superficie piana.
- Controllare se le maglie della catena appoggiano correttamente nella fessura di guida della lama **10** e sul rocchetto per catena **20**.
- Allentare la manopola di bloccaggio **12** solo fino al punto in cui la lama viene tenuta ancora in posizione (**non rimuovere la manopola di bloccaggio!**).
- Ruotare in senso orario la manopola di tensione della catena **14** fino a quando è raggiunta la corretta tensione della catena. Il movimento rotatorio spinge in avanti il perno di tensione della catena **25** e conseguentemente la lama **10**.
- La catena della sega **9** è stata tesa correttamente se può essere sollevata al centro di ca. 5 – 10 mm. Questo controllo deve essere effettuato sollevando con una mano la catena della sega in senso inverso al peso proprio della sega.
- Se la tensione della catena della sega **9** è troppo forte, ruotare un poco in senso antiorario la manopola di tensione della catena **14**. Controllare successivamente ancora una volta la tensione della catena. Se necessario, regolare di nuovo la tensione della catena come descritto.
- Avvitare saldamente a mano la manopola di bloccaggio **12** sui bulloni di fissaggio **21**.

▶ **Se la manopola di bloccaggio viene serrata troppo saldamente, è possibile che durante l'impiego la catena della sega perda tensione.**

▶ **La manopola di bloccaggio deve bloccare solo leggermente la lama.**

Montaggio della lama e della catena della sega (vedi figura B) (AKE 30/35/40)

- Estrarre con cautela tutti i componenti dall'imballaggio.
- Appoggiare la sega a catena su una superficie piana.
- Inserire la catena della sega **9** nella scanalatura rotante della lama **10**. Prestare attenzione al corretto senso di rotazione; confrontare la catena della sega con il simbolo relativo al senso di rotazione **22**.
- Applicare le maglie della catena attorno al rocchetto per catena **20** e posizionarvi sopra la lama **10** in modo tale che il bullone di fissaggio **21** ed entrambi i traversini di guida per la lama **24** facciano presa nel foro longitudinale della

lama **10** nonché il perno di tensione della catena **25** faccia presa nel relativo foro sulla lama **10**.

Se necessario, ruotare la manopola di tensione della catena **27** per allineare il perno di tensione della catena **25** al foro della lama **10**.

- Controllare se tutte le parti sono posizionate correttamente e tenere in questa posizione la lama con la catena.
- Applicare in modo preciso la copertura **13**.
- Serrare saldamente a mano il dado di fissaggio **26** sul bulone di fissaggio **21**.

Tensione della catena della sega (vedi figure B e E) (AKE 30/35/40)

Controllare la tensione della catena prima di iniziare a lavorare, dopo aver effettuato i primi tagli e regolarmente ogni 10 minuti durante il lavoro. In modo particolare in caso di catene nuove della sega, all'inizio c'è da aspettarsi un'espansione maggiore.

La durata della catena della sega dipende in modo determinante da una sufficiente lubrificazione e da una corretta tensione.

Non tendere la catena della sega quando è ancora eccessivamente calda in quanto raffreddandosi si restringe e potrebbe appoggiare poi troppo tesa sulla lama.

- Appoggiare la sega a catena su una superficie piana.
- Allentare il dado di fissaggio **26** ruotando in senso antiorario (ca. 1 – 2 giri).
- Controllare se le maglie della catena appoggiano correttamente nella fessura di guida della lama **10** e sul rocchetto per catena **20**.
- Ruotare in senso orario la vite di tensione della catena **27** con l'utensile di registrazione **18** fino a quando è raggiunta la corretta tensione della catena. Il movimento rotatorio spinge in avanti il perno di tensione della catena **25** e conseguentemente la lama **10**.
- La catena della sega **9** è stata tesa correttamente se può essere sollevata al centro di ca. 5 – 10 mm. Questo controllo deve essere effettuato sollevando con una mano la catena della sega in senso inverso al peso proprio della sega.
- Se la tensione della catena della sega **9** è troppo forte, ruotare un poco in senso antiorario la vite di tensione della catena **27**. Controllare successivamente ancora una volta la tensione della catena. Se necessario, regolare di nuovo la tensione della catena come descritto.
- Serrare il dado di fissaggio **26** con la chiave dell'utensile.

Lubrificazione della catena della sega (vedi figure A, B e D)

Nota bene: La sega a catena non viene fornita riempita di olio adesivo per catene. Prima di utilizzare la sega è quindi importante riempire di olio. L'utilizzo della sega a catena senza l'olio adesivo per catene oppure con un livello dell'olio inferiore alla marcatura di minimo causa danneggiamento della sega a catena.

La durata e la potenza di taglio della catena dipendono da una lubrificazione ottimale. Per questo motivo durante il funzionamento la catena della sega viene lubrificata automaticamente tramite l'ugello per l'olio **23** con olio adesivo per catene.

Per riempire il serbatoio dell'olio procedere come segue:

- Appoggiare su una superficie adatta la sega a catena con il tappo del serbatoio per l'olio **4** rivolto verso l'alto.
- Pulire con uno straccio la zona attorno al tappo del serbatoio per l'olio **4** e svitare il tappo.
- Riempire il serbatoio dell'olio con olio adesivo per lubrificazione catena fino al massimo dell'indicatore del livello dell'olio (preferibilmente olio biodegradabile)
- Prestare attenzione affinché non penetri sporcizia nel serbatoio dell'olio. Riavvitare il tappo del serbatoio dell'olio **4**.

Nota bene: Importante: Per permettere la ventilazione tra il serbatoio dell'olio e la zona circostante, sul tappo del serbatoio dell'olio vi sono piccoli canali di compensazione. Assicurarsi che la sega a catena, quando non viene impiegata, venga sempre appoggiata in posizione orizzontale con il tappo del serbatoio dell'olio **4** rivolto verso l'alto per evitare la fuoriuscita di olio.

Nota bene: Al fine di evitare danneggiamenti alla sega a catena, utilizzare esclusivamente olio adesivo per lubrificazione catena (preferibilmente biodegradabile). Non utilizzare in nessun caso olio riciclato oppure olio esausto. In caso di impiego di tale olio decadrà qualsiasi diritto di garanzia.

Uso

Messa in funzione

- **Osservare la tensione di rete! La tensione della rete deve corrispondere a quella indicata sulla targhetta dell'elettro utensile. Gli elettro utensili con l'indicazione di 230 V possono essere collegati anche alla rete di 220 V.**

Accendere/spengere

Tenere la sega a catena come descritto al paragrafo «Lavorare con la sega a catena».

Per **accendere l'elettro utensile** azionare **prima** il pulsante di sicurezza **3** e premere **poi** l'interruttore di avvio/arresto **2** tenendolo premuto.

Quando l'elettro utensile è in funzione è possibile rilasciare il pulsante di sicurezza.



Per **spengere** l'elettro utensile rilasciare di nuovo l'interruttore di avvio/arresto **2**.

Nota bene: Non cercare di fermare la sega a catena azionando la protezione per le mani anteriore **5** (attivazione del frenacatena).

Frenacatena (vedi figura F)

Il **frenacatena** è un meccanismo di protezione che, in caso la sega a catena rimbalzi all'indietro, si attiva tramite la protezione mano anteriore **5**. La catena della sega si arresta immediatamente.

74 | Italiano

Effettuare ad intervalli regolari una prova per verificarne il funzionamento. Spingere in avanti la protezione mano anteriore **5** (Posizione ) ed accendere brevemente la sega a catena. La catena della sega non deve avviarsi. Per sbloccare di nuovo il frenacatena rilasciare l'interruttore di avvio/arresto **2** e tirare nuovamente indietro la protezione mano anteriore **5** (Posizione ) .

Lavorare con la sega a catena

Prima dell'operazione di taglio

Prima della messa in funzione e regolarmente nel corso delle operazioni di taglio è necessario effettuare i seguenti controlli:

- La sega a catena si trova in una condizione adatta a garantire un funzionamento sicuro?
- Il serbatoio dell'olio è pieno? Prima di iniziare a lavorare ed ad intervalli regolari durante i lavori, controllare l'indicatore del livello dell'olio. Rabboccare d'olio quando il livello dell'olio ha raggiunto il bordo inferiore nella finestrella di controllo. Il contenuto del serbatoio è sufficiente per circa 15 minuti, in funzione delle pause e dell'intensità del lavoro.
- La catena è tesa correttamente ed è ben affilata? Durante i lavori di taglio controllare regolarmente la tensione della catena ogni 10 minuti. In modo particolare in caso di catene nuove della sega, all'inizio c'è da aspettarsi un'espansione maggiore. Lo stato della catena della sega influenza significativamente la prestazione di taglio. Solo catene ben affilate proteggono da sovraccarico.
- Il frenacatena è sbloccato e si è sicuri del suo funzionamento?
- È stato indossato l'equipaggiamento di protezione necessario? Portare occhiali di protezione e protezione per l'udito. Si consiglia di utilizzare ulteriori equipaggiamenti di protezione per la testa, le mani, le gambe ed i piedi. Indumenti di protezione adatti riducono il rischio di lesioni dovuti a pezzi tagliati proiettati in aria ed il pericolo di toccare accidentalmente la catena della sega.

Contraccolpo della sega (vedi figura F)

Per contraccolpo della sega si intende un improvviso contraccolpo all'indietro oppure verso l'alto della sega a catena che si verifica mentre la sega è in funzione e che può essere provocato dal contatto della punta della sega con il materiale da tagliare oppure in caso di catena bloccata.

Quando si verifica un contraccolpo, la sega a catena reagisce in modo imprevedibile e può provocare gravi lesioni all'operatore oppure alle persone che si trovano nella zona operativa.

In caso di tagli laterali, tagli trasversali e tagli longitudinali è indispensabile operare con particolare attenzione in quanto in questi casi non è possibile applicare i denti a presa mordente **11**.

Per evitare il contraccolpo della sega:

- Accostare la sega a catena in una posizione che sia la più piana possibile.

- Non lavorare mai con la catena della sega allentata, allargata oppure eccessivamente usurata.
- Affilare la catena della sega come prescritto.
- Non effettuare mai operazioni di taglio oltre l'altezza della spalla.
- Non segare mai con la punta della lama.
- Tenere la sega a catena sempre ben ferma con entrambe le mani.
- Utilizzare sempre una catena per sega Bosch in grado di attingere i contraccolpi.
- Utilizzare i denti a presa mordente **11** come leva.
- Fare attenzione ad avere sempre la corretta tensione della catena.

Comportamento generale (vedi figure F-1)

Tenere la sega a catena sempre ben ferma con entrambe le mani, afferrare con la mano sinistra l'impugnatura anteriore e con la mano destra l'impugnatura posteriore. Afferrare sempre completamente le impugnature con tutta la mano. Non effettuare in nessun caso operazioni di taglio con una mano sola. Tenere il cavo della corrente sempre nella parte posteriore ed al di fuori dal campo operativo della catena della sega e della zona in cui si trova il materiale da tagliare. Posizionarsi in modo tale da impedire che il cavo possa rimanere impigliato tra rami e ramoscelli.

Mettere in funzione la sega a catena esclusivamente prendendo una posizione sicura. Tenere la sega a catena leggermente spostata verso destra rispetto al proprio corpo.

Prima del contatto con il legno la catena della sega deve aver raggiunto la velocità massima. Nel far questo utilizzare i denti a presa mordente **11** per fissare la sega a catena sul legname. Durante l'operazione di taglio, utilizzare i denti a presa mordente come leva.

In caso di taglio di rami più robusti oppure di tronchi, applicare i denti a presa mordente man mano su un punto inferiore. A tal fine, tirare indietro la sega a catena per allentare i denti a presa mordente ed applicarla di nuovo in un punto più profondo. Durante questa operazione non estrarre la sega dal taglio. Durante l'operazione di taglio non premere con forza sulla catena della sega ma lasciarla lavorare esercitando una leggera pressione di leva tramite i denti a presa mordente **11**.

Non utilizzare mai la sega a catena tenendola con le braccia tese. Non tentare mai di effettuare tagli su punti difficilmente accessibili oppure stando su una scala. Non effettuare mai operazioni di taglio oltre l'altezza della spalla.

Per raggiungere i migliori risultati di taglio è indispensabile fare in modo che la velocità della catena non diminuisca a causa di sovraccarico.

Prestare attenzione alla fine del taglio. Non appena la sega a catena avrà completato il taglio, cambierà improvvisamente il peso. Esiste pericolo di lesioni per gambe e piedi.

Estrarre la sega a catena dal taglio solo con catena della sega ancora in funzione.

Taglio di tronchi (vedi figure G e I)

Durante il taglio di tronchi attenersi alle seguenti prescrizioni di sicurezza:

Posizionare il tronco come illustrato nella figura e supportarlo in modo che il taglio non si possa chiudere bloccando di conseguenza la catena della sega.

Prima dell'operazione di taglio preparare i pezzi di legno più corti e bloccarli saldamente.

Tagliare esclusivamente oggetti in legno. Evitare il contatto con pietre e chiodi in quanto gli stessi potrebbero essere scarraventati in aria e potrebbero danneggiare la catena della sega oppure potrebbero causare serie lesioni all'operatore o alle persone che si trovano nelle vicinanze.

Con la sega a catena in funzione non toccare reti metalliche di recinzione oppure pavimenti.

La sega a catena non è adatta per tagliare rami sottili.

Effettuare i tagli longitudinali con estrema accuratezza in quanto in questi casi non è possibile utilizzare i denti a presa mordente **11**. Effettuare i tagli tenendo la sega a catena con un'angolazione piatta per evitare un contraccolpo della sega.

In caso di lavori di taglio da effettuare su un pendio, lavorare sempre stando al di sopra oppure lateralmente rispetto ai tronchi oppure al materiale da tagliare.

Prestare attenzione ad non inciampare su resti di tronchi d'alberi, rami, radici ecc.

Taglio di legname sotto tensione (vedi figura J)

- **Il taglio di legname, rami oppure alberi che si trovano sotto tensione dovrebbe essere effettuato esclusivamente da personale specializzato appositamente addestrato. In questi casi è importante operare con la massima attenzione.** Esiste elevato pericolo di incidenti.

Se il legno appoggia su entrambi i lati, tagliare prima da sopra (**Y**) per un terzo del diametro attraverso il tronco e poi tagliare il tronco completamente da sotto (**Z**) nello stesso punto al fine di evitare che la sega possa scheggiarsi e rimanere bloccata. Durante questa operazione evitare il contatto della catena della sega con il suolo.

Se il legno appoggia su un solo lato, tagliare prima da sotto (**Y**) per un terzo del diametro verso l'alto e poi tagliare il tronco completamente da sopra (**Z**) nello stesso punto al fine di evitare che la sega possa scheggiarsi e rimanere bloccata.

Taglio di alberi (vedi figura K)

- **Portare sempre un elmo di protezione al fine di proteggersi da rami che potrebbero cadere.**
- **Con la sega a catena è possibile tagliare solamente alberi il cui diametro del tronco è inferiore alla lunghezza della lama.**
- **Assicurare la zona operativa. Accertarsi che nella zona di caduta dell'albero (●) non vi siano persone o animali.**
- **Non cercare di liberare una catena rimasta bloccata lasciando il motore in funzione. Per liberare una catena della sega rimasta bloccata, utilizzare dei cunei di legno.**

Se vi sono due o più persone che tagliano i rami ed abbattano alberi contemporaneamente, la distanza tra gli operatori che ta-

gliano i rami e quelli che tagliano il tronco dell'albero dovrebbe essere almeno il doppio dell'altezza dell'albero da abbattere. Prestare attenzione durante l'abbattimento degli alberi affinché altre persone non vengano esposte a qualunque tipo di pericolo, a non colpire nessuna linea di alimentazione ed a non provocare nessun tipo di danno materiale. Se un albero dovesse arrivare a toccare una linea di alimentazione, informare immediatamente l'ente di approvvigionamento dell'energia.

In caso di lavori di taglio effettuati su pendii, l'operatore della sega a catena sul terreno dovrebbe prendere posizione al di sopra dell'albero da abbattere in quanto l'albero dopo il taglio probabilmente rotolerà oppure scivolerà verso il basso.

Prima di iniziare l'operazione di abbattimento di un albero si dovrebbe predisporre una via di fuga (●) e se necessario se ne dovrà preparare una. La via di fuga dovrebbe condurre nella direzione diagonalmente opposta a quella della linea di caduta prevista.

Per poter determinare la direzione della caduta dell'albero, prima dell'abbattimento è necessario prendere in considerazione la pendenza naturale dell'albero, la posizione dei rami più grossi e la direzione del vento.

Liberare l'albero da ogni tipo di sporcizia, pietre, corteccia staccata dal tronco, chiodi, graffe e fili di ferro.

Esecuzione di intaglio a tacche: Tagliare ad angolo retto rispetto alla direzione della caduta un intaglio (**X - W**) con una profondità pari ad 1/3 del diametro dell'albero. Effettuare innanzitutto l'intaglio a tacche inferiore orizzontale. Questa procedura consente di evitare che la catena della sega oppure il binario di guida possano rimanere incastrati all'esecuzione del secondo intaglio a tacche.

Esecuzione del taglio di abbattimento: Effettuare il taglio di abbattimento (**Y**) almeno 50 mm sopra l'intaglio a tacche orizzontale. Effettuare il taglio di abbattimento parallelamente rispetto all'intaglio a tacche orizzontale. Eseguire il taglio di abbattimento con una profondità tale da far rimanere soltanto una striscia ritagliata (striscia di abbattimento) che possa fungere da cerniera. La striscia ritagliata impedisce che l'albero possa girarsi e cadere nella direzione sbagliata. Non tagliare completamente la striscia ritagliata.

Quando il taglio di abbattimento si avvicina alla striscia ritagliata, l'albero dovrebbe cominciare a cadere. In caso dovesse essere chiaro che l'albero potrebbe non cadere nella direzione desiderata oppure potrebbe piegarsi all'indietro e bloccare la catena della sega, interrompere il taglio di abbattimento ed inserire cunei di legno, di plastica oppure di alluminio per l'apertura del taglio e per dare all'albero la linea di caduta richiesta.

Quando l'albero inizia a cadere, togliere la sega a catena dal taglio, spegnerla, posarla ed abbandonare l'area di pericolo utilizzando la via di fuga programmata. Prestare attenzione a rami che potrebbero cadere ed evitare di inciampare.

Conficcando un cuneo (**Z**) nel taglio orizzontale, far cadere ora l'albero.

Quando l'albero inizia a cadere, abbandonare l'area di pericolo utilizzando la via di fuga programmata. Prestare attenzione a rami che potrebbero cadere ed evitare di inciampare.

76 | Italiano

Sramatura (vedi figura L)

Con il termine sramatura si intende il taglio dei rami dall'albero abbattuto. Durante la sramatura non tagliare mai prima i rami più grandi rivolti verso il basso sui quali appoggia l'albero. Tagliare i rami più piccoli procedendo come riportato nella figura. In caso di rami che si trovano sotto tensione, è necessario tagliare dal basso verso l'alto in modo da evitare che la catena della sega possa incastrarsi.

Taglio in pezzi del tronco dell'albero (vedi figure M - P)

Con questo termine si intende la suddivisione dell'albero abbattuto in pezzi. Assicurarsi sempre una posizione operativa sicura ed una distribuzione uniforme del peso del corpo su entrambi i piedi. Se possibile, il tronco dovrebbe essere appoggiare ed essere supportato da rami, travi oppure cunei. Seguire le istruzioni semplici previste per facili operazioni di taglio. Se l'intera lunghezza del tronco dell'albero appoggia in maniera uniforme, tagliare partendo dalla parte superiore.

Se il tronco dell'albero appoggia su una estremità, tagliare innanzitutto 1/3 del diametro del tronco partendo dal lato inferiore, quindi continuare a tagliare il resto partendo dalla parte superiore all'altezza del taglio inferiore.

Se il tronco dell'albero appoggia su entrambe le estremità, tagliare innanzitutto 1/3 del diametro del tronco partendo dal lato superiore, quindi continuare a tagliare 2/3 partendo dalla parte inferiore all'altezza del taglio superiore.

In caso di lavori di taglio su pendio, posizionarsi sempre al di sopra del tronco dell'albero. Per poter mantenere l'intero controllo al momento del «taglio completo», quando ci si avvicina alla fine del taglio ridurre la pressione esercitata senza allentare minimamente la presa sulle impugnature della sega a catena. Prestare attenzione affinché la catena della sega non tocchi il terreno. Una volta terminato il taglio, prima di allontanare la sega a catena dal punto di taglio, attendere che la catena della sega si sia fermata completamente. Prima di passare da un albero all'altro, spegnere sempre il motore della sega a catena.

Individuazione dei guasti e rimedi

La tabella che segue illustra i problemi che si evidenziano in caso di guasto, la causa possibile nonché il rimedio corretto qualora l'elettrotensile non dovesse funzionare correttamente. Qualora non fosse possibile, in base alla stessa, localizzare ed eliminare il problema, rivolgersi all'officina Service di fiducia.

► **Attenzione: Prima di iniziare la ricerca della causa del guasto spegnere l'elettrotensile e staccare la spina dalla presa di corrente.**

Problema	Possibili cause	Rimedi
La sega a catena non funziona	È scattato il frenacatena	Tirare indietro la protezione mano anteriore 5 in posizione 1 (vedi figura F)
	La spina non è collegata	Collegare la spina
	Presa difettosa	Utilizzare un'altra presa
	Cavo di prolunga danneggiato	Controllare il cavo, se necessario sostituirlo
La sega a catena lavora ad intermittenza	Il fusibile è scattato	Sostituire il fusibile
	Cavo di prolunga danneggiato	Controllare il cavo, se necessario sostituirlo
	Contatto esterno oppure interno	Rivolgersi ad un Servizio Assistenza Clienti Bosch autorizzato
Catena della sega asciutta	Interruttore di avvio/arresto 2 difettoso	Rivolgersi ad un Servizio Assistenza Clienti Bosch autorizzato
	Manca olio nel serbatoio dell'olio	Riempire d'olio
	Sfiato nel tappo del serbatoio dell'olio 4 otturato	Pulire il tappo del serbatoio dell'olio 4
Catena della sega non viene frenata	Canale della fuoriuscita dell'olio otturato	Pulire il canale della fuoriuscita dell'olio
	Frenacatena/freno motore difettosi	Rivolgersi ad un Servizio Assistenza Clienti Bosch autorizzato
Catena della sega/binario di guida bollenti	Manca olio nel serbatoio dell'olio	Riempire d'olio
	Sfiato nel tappo del serbatoio dell'olio 4 otturato	Pulire il tappo del serbatoio dell'olio 4
	Canale della fuoriuscita dell'olio otturato	Pulire il canale della fuoriuscita dell'olio
	Tensione della catena troppo alta	Regolare la tensione della catena
	Catena della sega non affilata	Riaffilare la catena oppure sostituirla
La sega a catena si inceppa, vibra oppure non taglia correttamente	Tensione della catena troppo lenta	Regolare la tensione della catena
	Catena della sega non affilata	Riaffilare la catena oppure sostituirla
	Catena della sega usurata	Sostituire la catena
	Dentatura della sega indica nella direzione sbagliata	Montare correttamente la catena

Manutenzione e pulizia

► Prima di qualunque intervento sull'elettrotensile estrarre la spina di rete dalla presa.

Qualora si rendesse necessaria una sostituzione del cavo di collegamento, la stessa deve essere effettuata dalla Bosch oppure da un centro di assistenza clienti autorizzato per elettrotensili Bosch per evitare pericoli per la sicurezza.

Nota bene: Per garantire un funzionamento durevole ed affidabile, eseguire regolarmente le seguenti operazioni di manutenzione.

Controllare regolarmente la sega a catena in merito a difetti visibili come una catena allentata, staccata oppure danneggiata, fissaggio allentato e componenti usurati oppure danneggiati.

Controllare che le coperture ed i dispositivi di protezione non siano danneggiati e che siano applicati in modo corretto. Prima dell'impiego effettuare eventuali lavori di manutenzione o di riparazione necessari.

Nota bene: Prima di spedire le seghe a catena si prega di svuotare assolutamente il serbatoio dell'olio.

Sostituire/girare la catena della sega e la lama

Controllare la catena della sega e la lama seguendo le istruzioni riportate al paragrafo «Tensione della catena della sega».

La scanalatura di guida della lama con il tempo è soggetta ad usura. Sostituendo la catena della sega ruotare la lama di 180° al fine di compensarne l'usura; questo prolunga la durata di impiego della lama.

Controllare il rocchetto per catena **20**. Qualora lo stesso dovesse essere usurato oppure danneggiato a causa dell'elevato carico, farlo sostituire da un officina di assistenza clienti.

Affilatura della catena della sega

Fare riaffilare correttamente la catena della sega presso il centro di Assistenza Clienti autorizzato per gli elettrotensili Bosch di Vostra fiducia oppure riaffilare da soli, con un utensile adatto per la riaffilatura della catena, la catena raccomandata per la sega a catena. Osservare le relative istruzioni per riaffilatura.

Controllo della lubrificazione automatica a olio

Il funzionamento della lubrificazione automatica della catena può essere controllato avviando la sega e tenendo la punta rivolta verso un pezzo di cartone o di carta sul pavimento. Non toccare il pavimento con la catena e mantenere una distanza di sicurezza di almeno 20 cm. Se durante questa operazione si nota una scia di olio che diventa sempre più grande, significa che la lubrificazione automatica a olio funziona correttamente. Se invece non si riscontra alcuna traccia d'olio, nonostante il serbatoio dell'olio sia pieno, leggere il paragrafo «Individuazione dei guasti e rimedi» oppure rivolgersi al Servizio di Assistenza Clienti Bosch.

Dopo la il lavoro/conservazione

Pulire la carcassa in plastica sagomata della sega a catena utilizzando una spazzola morbida ed uno straccio pulito. Non utilizzare acqua, solventi e prodotti di lucidatura. Rimuovere ogni tipo di sporcizia ed in modo particolare dalle feritoie di ventilazione del motore.

In seguito ad una durata di impiego di 1 – 3 ore, smontare la copertura **13**, la lama **10** e la catena della sega **9** e pulirli utilizzando una spazzola.

Pulire la zona sotto alla copertura **13**, il rocchetto per catena **20** ed il fissaggio della lama togliendo con una spazzola ogni tipo di sporcizia rimasta attaccata. Pulire l'ugello per l'olio **23** utilizzando uno straccio pulito.

Qualora la sega a catena dovesse essere immagazzinata per periodi di tempo più lunghi, pulire la catena della sega **9** e la lama **10**.

Conservare la sega a catena in un posto sicuro che sia asciutto e che sia al di fuori della portata dei bambini.

Non appoggiare nessun altro oggetto sulla sega a catena.

Accertarsi che la sega a catena venga sempre appoggiata in posizione orizzontale con il tappo del serbatoio dell'olio **4** rivolto verso l'alto.

In caso di conservazione nell'imballaggio di vendita, il serbatoio dell'olio deve essere svuotato completamente.

Accessori

Pulizia

Olio adesivo per catene, 1 litro 2 607 000 181

Lama con catena della sega

AKE 30/30 S F 016 800 259

AKE 35/35 S F 016 800 260

AKE 40/40 S F 016 800 261

Catena della sega

AKE 30/30 S F 016 800 256

AKE 35/35 S F 016 800 257

AKE 40/40 S F 016 800 258

Assistenza clienti e consulenza impieghi

www.bosch-garden.com

Per ogni tipo di richiesta o di ordinazione di pezzi di ricambio, è indispensabile comunicare sempre il codice prodotto a dieci cifre riportato sulla targhetta di fabbricazione della sega a catena.

78 | Nederlands

Italia

Officina Elettroutensili
Robert Bosch S.p.A.
Corso Europa, ang. Via Trieste 20
20020 LAINATE (MI)
Tel.: (02) 3696 2663
Fax: (02) 3696 2662
Fax: (02) 3696 8677
E-Mail: officina.elettroutensili@it.bosch.com

Svizzera

Sul sito www.bosch-pt.com/ch/it è possibile ordinare direttamente on-line i ricambi.
Tel.: (044) 8471513
Fax: (044) 8471553
E-Mail: Aftersales.Service@de.bosch.com

Smaltimento

Avviare ad un riciclaggio rispettoso dell'ambiente gli imballaggi, gli elettroutensili e gli accessori dismessi.

Non gettare elettroutensili dismessi tra i rifiuti domestici!

Solo per i Paesi della CE:

Conformemente alla norma della direttiva 2012/19/UE sui rifiuti di apparecchiature elettriche ed elettroniche (RAEE) ed all'attuazione del recepimento nel diritto nazionale, gli elettroutensili diventati inservibili devono essere raccolti separatamente ed essere inviati ad una riutilizzazione ecologica.

Con ogni riserva di modifiche tecniche.

Nederlands**Veiligheidsvoorschriften****Verklaring van de pictogrammen**

Lees de gebruiksaanwijzing door.



Bescherm het elektrische gereedschap tegen de regen.



Trek vóór instellings- en onderhoudswerkzaamheden of wanneer de stroomkabel beschadigd of doorsneden wordt onmiddellijk de netstekker uit het stopcontact.



Draag tijdens het gebruik van het elektrische gereedschap altijd een veiligheidsbril en een gehoorbescherming.



De terugslagrem en de snelstop stoppen de zaagketting binnen korte tijd.

Algemene veiligheidswaarschuwingen voor elektrische gereedschappen

WAARSCHUWING Lees alle veiligheidsaankuwingen en alle voorschriften. Als de waarschuwingen en voorschriften niet worden opgevolgd, kan dit een elektrische schok, brand of ernstig letsel tot gevolg hebben.

Bewaar alle waarschuwingen en voorschriften voor toekomstig gebruik.

Het in de waarschuwingen gebruikte begrip „elektrisch gereedschap” heeft betrekking op elektrische gereedschappen voor gebruik op het stroomnet (met netsnoer) en op elektrische gereedschappen voor gebruik met een accu (zonder netsnoer).

Veiligheid van de werkomgeving

- ▶ **Houd uw werkomgeving schoon en goed verlicht.** Een rommelige of onverlichte werkomgeving kan tot ongevallen leiden.
- ▶ **Werk met het elektrische gereedschap niet in een omgeving met explosiegevaar waarin zich brandbare vloeistoffen, brandbare gassen of brandbaar stof bevinden.** Elektrische gereedschappen veroorzaken vonken die het stof of de dampen tot ontsteking kunnen brengen.
- ▶ **Houd kinderen en andere personen tijdens het gebruik van het elektrische gereedschap uit de buurt.** Wanneer u wordt afgeleid, kunt u de controle over het gereedschap verliezen.

Elektrische veiligheid

- ▶ **De aansluitstekker van het elektrische gereedschap moet in het stopcontact passen. De stekker mag in geen geval worden veranderd. Gebruik geen adapterstekkers in combinatie met geaarde elektrische gereedschappen.** Onveranderde stekkers en passende stopcontacten beperken het risico van een elektrische schok.
- ▶ **Voorkom aanraking van het lichaam met geaarde oppervlakken, bijvoorbeeld van buizen, verwarmingen, fornuizen en koelkasten.** Er bestaat een verhoogd risico door een elektrische schok wanneer uw lichaam geaard is.
- ▶ **Houd het gereedschap uit de buurt van regen en vocht.** Het binnendringen van water in het elektrische gereedschap vergroot het risico van een elektrische schok.
- ▶ **Gebruik de kabel niet voor een verkeerd doel, om het elektrische gereedschap te dragen of op te hangen of om de stekker uit het stopcontact te trekken. Houd de kabel uit de buurt van hitte, olie, scherpe randen en bewegende gereedschapsdelen.** Beschadigde of in de war geraakte kabels vergroten het risico van een elektrische schok.

- ▶ **Wanneer u buitenshuis met elektrisch gereedschap werkt, dient u alleen verlengkabels te gebruiken die voor gebruik buitenshuis zijn goedgekeurd.** Het gebruik van een voor gebruik buitenshuis geschikte verlengkabel beperkt het risico van een elektrische schok.
- ▶ **Als het gebruik van het elektrische gereedschap in een vochtige omgeving onvermijdelijk is, dient u een aardlekschakelaar te gebruiken.** Het gebruik van een aardlekschakelaar vermindert het risico van een elektrische schok.

Veiligheid van personen

- ▶ **Wees alert, let goed op wat u doet en ga met verstand te werk bij het gebruik van het elektrische gereedschap. Gebruik geen elektrisch gereedschap wanneer u moe bent of onder invloed staat van drugs, alcohol of medicijnen.** Een moment van onoplettendheid bij het gebruik van het elektrische gereedschap kan tot ernstige verwondingen leiden.
- ▶ **Draag persoonlijke beschermende uitrusting. Draag altijd een veiligheidsbril.** Het dragen van persoonlijke beschermende uitrusting zoals een stofmasker, slipvaste werkschoenen, een veiligheidshelm of gehoorbescherming, afhankelijk van de aard en het gebruik van het elektrische gereedschap, vermindert het risico van verwondingen.
- ▶ **Voorkom per ongeluk inschakelen. Controleer dat het elektrische gereedschap uitgeschakeld is voordat u de stekker in het stopcontact steekt of de accu aansluit en voordat u het gereedschap oppakt of draagt.** Wanneer u bij het dragen van het elektrische gereedschap uw vinger aan de schakelaar hebt of wanneer u het gereedschap ingeschakeld op de stroomvoorziening aansluit, kan dit tot ongevallen leiden.
- ▶ **Verwijder instelgereedschappen of schroefslutels voordat u het elektrische gereedschap inschakelt.** Een instelgereedschap of sleutel in een draaiend deel van het gereedschap kan tot verwondingen leiden.
- ▶ **Voorkom een onevenwichtige lichaamshouding. Zorg ervoor dat u stevig staat en steeds in evenwicht blijft.** Daardoor kunt u het elektrische gereedschap in onverwachte situaties beter onder controle houden.
- ▶ **Draag geschikte kleding. Draag geen loshangende kleding of sieraden. Houd haren, kleding en handschoenen uit de buurt van bewegende delen.** Loshangende kleding, lange haren en sieraden kunnen door bewegende delen worden meegenomen.
- ▶ **Wanneer stofafzuigings- of stofopvangvoorzieningen kunnen worden gemonteerd, dient u zich ervan te verzekeren dat deze zijn aangesloten en juist worden gebruikt.** Het gebruik van een stofafzuiging beperkt het gevaar door stof.

Zorgvuldige omgang met en zorgvuldig gebruik van elektrische gereedschappen

- ▶ **Overbelast het gereedschap niet. Gebruik voor uw werkzaamheden het daarvoor bestemde elektrische gereedschap.** Met het passende elektrische gereedschap

werkt u beter en veiliger binnen het aangegeven capaciteitsbereik.

- ▶ **Gebruik geen elektrisch gereedschap waarvan de schakelaar defect is.** Elektrisch gereedschap dat niet meer kan worden in- of uitgeschakeld, is gevaarlijk en moet worden gerepareerd.
- ▶ **Trek de stekker uit het stopcontact of neem de accu uit het elektrische gereedschap voordat u het gereedschap instelt, toebehoren wisselt of het gereedschap weglegt.** Deze voorzorgsmaatregel voorkomt onbedoeld starten van het elektrische gereedschap.
- ▶ **Bewaar niet-gebruikte elektrische gereedschappen buiten bereik van kinderen. Laat het gereedschap niet gebruiken door personen die er niet mee vertrouwd zijn en deze aanwijzingen niet hebben gelezen.** Elektrische gereedschappen zijn gevaarlijk wanneer deze door onervaren personen worden gebruikt.
- ▶ **Verzorg het elektrische gereedschap zorgvuldig. Controleer of bewegende delen van het gereedschap correct functioneren en niet vastklemmen en of onderdelen zodanig gebroken of beschadigd zijn dat de werking van het elektrische gereedschap nadelig wordt beïnvloed. Laat deze beschadigde onderdelen voor het gebruik repareren.** Veel ongevallen hebben hun oorzaak in slecht onderhouden elektrische gereedschappen.
- ▶ **Houd snijdende inzetgereedschappen scherp en schoon.** Zorgvuldig onderhouden snijdende inzetgereedschappen met scherpe snijkanten klemmen minder snel vast en zijn gemakkelijker te geleiden.
- ▶ **Gebruik elektrisch gereedschap, toebehoren, inzetgereedschappen en dergelijke volgens deze aanwijzingen. Let daarbij op de arbeidsomstandigheden en de uit te voeren werkzaamheden.** Het gebruik van elektrische gereedschappen voor andere dan de voorziene toepassingen kan tot gevaarlijke situaties leiden.

Service

- ▶ **Laat het elektrische gereedschap alleen repareren door gekwalificeerd en vakkundig personeel en alleen met originele vervangingsonderdelen.** Daarmee wordt gewaarborgd dat de veiligheid van het gereedschap in stand blijft.

Veiligheidsvoorschriften voor kettingzagen

- ▶ **Houd bij een lopende zaag alle lichaamsdelen uit de buurt van de zaagketting. Controleer voor het starten van de zaag dat de zaagketting niets aanraakt.** Bij werkzaamheden met een kettingzaag kan een moment van onoplettendheid ertoe leiden dat kleding of lichaamsdelen door de zaagketting worden meegenomen.
- ▶ **Houd de kettingzaag altijd met uw rechterhand aan de achterste greep en met uw linkerhand aan de voorste greep vast.** Als u de kettingzaag omgekeerd vasthoudt, loopt u een hoger risico op letsel. Houd de kettingzaag daarom alleen zoals voorgeschreven vast.
- ▶ **Houd het elektrische gereedschap alleen aan de geïsoleerde greepvlakken vast, aangezien de zaagketting in**

80 | Nederlands

aanraking met verborgen stroomleidingen of de eigen netkabel kan komen. Contact van de zaagketting met een spanningvoerende leiding kan metalen delen van het gereedschap onder spanning zetten en tot een elektrische schok leiden.

- ▶ **Draag een veiligheidsbril en gehoorbescherming. Overige beschermende uitrusting voor uw hoofd, handen, benen en voeten wordt aanbevolen.** Passende beschermende kleding vermindert de kans op verwondingen door rondvliegend spaanmateriaal en toevallig aanraken van de zaagketting.
- ▶ **Werk met de kettingzaag niet op een boom.** Bij gebruik van een kettingzaag op een boom bestaat kans op verwondingen.
- ▶ **Let er altijd op dat u stevig staat en gebruik de kettingzaag alleen als u op een stevige en vlakke ondergrond staat.** Een gladde ondergrond of instabiele posities, bijvoorbeeld op een ladder, kunnen tot evenwichtsverlies of verlies van de controle over de kettingzaag leiden.
- ▶ **Houd er bij het afzagen van een onder spanning staande tak rekening mee dat deze terugveert.** Als de spanning in de houtvezels vrijkomt, kan de gespannen tak de bediener raken, of kan deze de bediener de controle over de kettingzaag doen verliezen.
- ▶ **Wees bijzonder voorzichtig bij het zagen van laag houtgewas en jonge bomen.** Het dunne materiaal kan in de zaagketting blijven hangen en op u slaan of u uit het evenwicht brengen.
- ▶ **Draag de kettingzaag aan de voorste greep in uitgeschakelde toestand, de zaagketting van uw lichaam afgewend. Breng altijd de veiligheidsafscherming aan voordat u de kettingzaag vervoert of opbergt.** Een zorgvuldige omgang met de kettingzaag vermindert de kans op per ongeluk aanraken van de lopende zaagketting.
- ▶ **Volg de aanwijzingen voor het smeren, de kettingspanning en het wisselen van toebehoren op.** Een onjuist gespannen of gesmeerde ketting kan breken of het terugslagrisico verhogen.
- ▶ **Houd grepen droog, schoon en vrij van olie en vet.** Vettige grepen met olie zijn glad en leiden tot het verlies van de controle over de kettingzaag.
- ▶ **Zaag alleen hout. Gebruik de kettingzaag niet voor werkzaamheden waarvoor deze niet bestemd is. Voorbeeld: Gebruik de kettingzaag niet voor het zagen van plastic, metselwerk of bouwmaterialen die niet van hout zijn.** Het gebruik van de kettingzaag voor werkzaamheden waarvoor deze niet bestemd is, kan tot gevaarlijke situaties leiden.
- ▶ **Oorzaken en voorkoming van een terugslag:**
 - Terugslag kan optreden als de punt van de geleidingsrail een voorwerp raakt of als het hout buigt en de zaagketting in de groef wordt vastgeklemd.
 - Een aanraking met de punt van de kettinggeleider kan in veel gevallen tot een onverwachte en naar achteren gerichte actie leiden, waarbij de kettinggeleider omhoog en in de richting van de bediener wordt geslagen.

– Het vastklemmen van de zaagketting aan de bovenkant van de geleidingsrail kan de geleidingsrail snel in de richting van de bediener terugstoten.

– Elk van deze reacties kan ertoe leiden dat u de controle over de zaag verliest en u zich mogelijk ernstig verwondt.

Vertrouw niet uitsluitend op de in de kettingzaag ingebouwde veiligheidsvoorzieningen. Als gebruiker van een kettingzaag dient u verschillende maatregelen te treffen om zonder ongevallen en zonder verwondingen te kunnen werken.

Een terugslag is het gevolg van een verkeerd of onjuist gebruik van het elektrische gereedschap. Terugslag kan worden voorkomen door geschikte voorzorgsmaatregelen, zoals hieronder beschreven:

- ▶ **Houd de zaag met beide handen vast, waarbij duim en vinger de grepen van de kettingzaag omsluiten. Neem een zodanige lichaamshouding in en houd uw armen in een zodanige positie, dat u stand kunt houden ten opzichte van de terugslagkrachten.** Als geschikte maatregelen worden getroffen, kan de bediener de terugslagkrachten beheersen. Laat de kettingzaag nooit los.
- ▶ **Voorkom een abnormale lichaamshouding en zaag niet boven schouderhoogte.** Daardoor wordt per ongeluk aanraken met de punt van de kettinggeleider voorkomen en kan de kettingzaag in onverwachte situaties beter onder controle worden gehouden.
- ▶ **Gebruik altijd de door de fabrikant voorgeschreven vervangende kettinggeleiders en zaagkettingen.** Verkeerde vervangende kettinggeleiders en zaagkettingen kunnen tot kettingbreuk en terugslag leiden.
- ▶ **Houd u aan de aanwijzingen van de fabrikant voor het slijpen en het onderhoud van de zaagketting.** Te lage dieptebegrenzers verhogen de neiging tot terugslag.

Extra waarschuwingen

- ▶ De gebruiker wordt geadviseerd om zich voor het eerste gebruik door een ervaren vakman aan de hand van praktische voorbeelden te laten instrueren over de bediening van de kettingzaag en het gebruik van beschermende uitrusting. Als eerste oefening dient het zagen van boomstammen op een zaagbok of onderstel plaats te vinden.
- ▶ Dit elektrische gereedschap is er niet voor bestemd om te worden gebruikt door personen (inclusief kinderen) met beperkte fysieke, zintuiglijke of geestelijke vermogens of gebrekkige ervaring en/of gebrekkige kennis, tenzij zij onder toezicht staan van een voor hun veiligheid verantwoordelijke persoon, of zij van deze persoon instructies ontvangen ten aanzien van het gebruik van het elektrische gereedschap. Kinderen moeten onder toezicht staan, om zeker te stellen dat zij niet met het elektrische gereedschap spelen.
- ▶ **Kinderen en jongeren, met uitzondering van jongeren in opleiding van 16 jaar en ouder onder toezicht, mogen de kettingzaag niet bedienen. Hetzelfde geldt voor personen die niet of onvoldoende bekend zijn met de omgang met de kettingzaag.** De gebruiksaanwijzing moet altijd binnen handbereik zijn. Personen die oververmoeid of niet lichamelijk belastbaar zijn, mogen de kettingzaag niet bedienen.

► **Houd het elektrische gereedschap tijdens de werkzaamheden stevig met beide handen vast en zorg er voor dat u stevig staat.** Het elektrische gereedschap wordt met twee handen veiliger geleid.

► **Controleer of alle beschermingsvoorzieningen en grepen bij gebruik van het gereedschap gemonteerd zijn.** Probeer nooit een onvolledig gemonteerd gereedschap of een gereedschap met niet-toegestane aanpassingen in gebruik te nemen.

► **Wacht tot het elektrische gereedschap tot stilstand is gekomen voordat u het neerlegt.** Het inzetgereedschap kan vasthaken en dit kan tot het verlies van de controle over het elektrische gereedschap leiden.

Product- en vermogensbeschrijving



Lees alle veiligheidswaarschuwingen en alle voorschriften. Als de waarschuwingen en voorschriften niet worden opgevolgd, kan dit een elektrische schok, brand of ernstig letsel tot gevolg hebben.

Gebruik volgens bestemming

Het elektrische gereedschap is bestemd voor het zagen van hout, bijv. houten balken, planken, takken en stammen, alsmede voor het vellen van bomen. Het kan worden gebruikt voor schulpen (in de lengte van de nerf) en afkorten (dwars op de nerf).

Dit elektrische gereedschap is niet geschikt voor het zagen van minerale materialen.

Meegelieferd

Neem het elektrische gereedschap voorzichtig uit de verpakking. Controleer of de volgende delen compleet zijn:

- Kettingzaag
- Afscherming
- Zaagketting
- Zwaard
- Olietankdop
- Kettingbescherming

- Instelgereedschap (AKE 30/35/40)
- Gebruiksaanwijzing

Neem contact op met uw leverancier wanneer er onderdelen ontbreken of beschadigd zijn.

Afgebeelde componenten

De componenten zijn genummerd zoals op de afbeelding van het elektrische gereedschap op de pagina met afbeeldingen.

- 1 Achterste handgreep (geïsoleerde greepvlakken)
- 2 Aan/uit-schakelaar
- 3 Inschakelblokkering voor aan/uit-schakelaar
- 4 Olietankdop
- 5 Activering van terugslagrem (handbescherming)
- 6 Voorste handgreep (geïsoleerde greepvlakken)
- 7 Omkeester (AKE 35 S/1835 S/40 S/35/40/45 S)
- 8 Kettingbescherming
- 9 Zaagketting
- 10 Zwaard
- 11 Klauwaanslag
- 12 Blokkeerknop (AKE 30 S/35 S/1835 S/40 S/45 S)
- 13 Afscherming
- 14 Kettingspanknop (AKE 30 S/35 S/1835 S/40 S/45 S)
- 15 Verlengkabel*
- 16 Netstekker**
- 17 Serienummer
- 18 Instelgereedschap (AKE 30/35/40)
- 19 Kettingvangbout
- 20 Kettingwiel
- 21 Bevestigingsbout
- 22 Looprichtings- en snijrichtingssymbool
- 23 Oliesproeier
- 24 Zwaardgeleidingsbrug
- 25 Kettingspanbout
- 26 Bevestigingsmoer (AKE 30/35/40)
- 27 Kettingspan Schroef (AKE 30/35/40)
- 28 Oliepeilindicatie
- 29 Ventilatieopeningen

** verschild per land

*Niet elk afgebeeld en beschreven toebehoren wordt standaard meegeleverd. Het volledige toebehoren vindt u in ons toebehoren-programma.

Technische gegevens

Kettingzaag		AKE 30	AKE 35	AKE 40
Productnummer		3 600 H34 0..	3 600 H34 0..	3 600 H34 0..
Opgenomen vermogen	W	1600	1800	1800
Kettingsnelheid bij onbelast lopen	m/s	9	9	9
Zwaardlengte	cm	30	35	40
Type zaagketting		3/8" – 90	3/8" – 90	3/8" – 90

***gemeten met zwaard en zaagketting

De gegevens gelden voor nominale spanningen [U] 230 V. Bij afwijkende spanningen en bij per land verschillende uitvoeringen kunnen deze gegevens afwijken.

Inschakeling veroorzaakt een kortdurende spanningsdaling. Bij ongunstige voorwaarden van het stroomnet kunnen nadelige gevolgen voor andere machines of apparaten optreden. Bij netimpedanties kleiner dan 0,25 ohm worden geen storingen verwacht.

82 | Nederlands

Kettingzaag		AKE 30	AKE 35	AKE 40
Kettingschakeldikte	mm	1,1 (0,043")	1,1 (0,043")	1,1 (0,043")
Aantal kettingschakels		45	52	57
Inhoud olietank	ml	200	200	200
Automatische kettingsmering		●	●	●
Omkeerster		-	●	●
Terugslagrem		●	●	●
Klauwaanslag		●	●	●
Gewicht zonder netsnoer, ca.***	kg	3,9	4,0	4,1
Isolatieklasse		□/II	□/II	□/II

***gemeten met zwaard en zaagketting

De gegevens gelden voor nominale spanningen [U] 230 V. Bij afwijkende spanningen en bij per land verschillende uitvoeringen kunnen deze gegevens afwijken.

Inschakeling veroorzaakt een kortdurende spanningsdaling. Bij ongunstige voorwaarden van het stroomnet kunnen nadelige gevolgen voor andere machines of apparaten optreden. Bij netimpedanties kleiner dan 0,25 ohm worden geen storingen verwacht.

Kettingzaag		AKE 30 S	AKE 35 S	AKE 1835 S	AKE 40 S	AKE 45 S
Productnummer		3 600 H34 4..	3 600 H34 5..	3 600 H34 5..	3 600 H34 6..	3 600 H34 7..
Opgenomen vermogen	W	1800	1800	1800	1800	1800
Kettingsnelheid bij onbelast lopen	m/s	9	9	9	9	9
Zwaardlengte	cm	30	35	35	40	45
Type zaagketting		3/8" – 90	3/8" – 90	3/8" – 90	3/8" – 90	3/8" – 90
Kettingschakeldikte	mm	1,1 (0,043")	1,1 (0,043")	1,1 (0,043")	1,1 (0,043")	1,3 (0,051")
Aantal kettingschakels		45	52	52	57	62
Inhoud olietank	ml	200	200	200	200	200
Automatische kettingsmering		●	●	●	●	●
Omkeerster		-	●	●	●	●
Terugslagrem		●	●	●	●	●
Klauwaanslag		●	●	●	●	●
Gewicht zonder netsnoer, ca.***	kg	3,9	4,0	4,0	4,1	4,3
Isolatieklasse		□/II	□/II	□/II	□/II	□/II

***gemeten met zwaard en zaagketting

De gegevens gelden voor nominale spanningen [U] 230 V. Bij afwijkende spanningen en bij per land verschillende uitvoeringen kunnen deze gegevens afwijken.

Inschakeling veroorzaakt een kortdurende spanningsdaling. Bij ongunstige voorwaarden van het stroomnet kunnen nadelige gevolgen voor andere machines of apparaten optreden. Bij netimpedanties kleiner dan 0,25 ohm worden geen storingen verwacht.

Informatie over geluid en trillingen

Geluidsemissiewaarden vastgesteld volgens EN 60745-2-13.

		3 600 H34 0..	3 600 H34 4.. 3 600 H34 5.. 3 600 H34 6.. 3 600 H34 7..
Het A-gewogen geluidsniveau van het gereedschap bedraagt kenmerkend:			
Geluidsdrukniveau	dB(A)	95	95
Geluidsvermogeniveau	dB(A)	103	103
Onzekerheid K	dB	= 1,2	= 1,2
Draag een gehoorbescherming.			
Totale trillingswaarden a_h (vectorsom van drie richtingen) en onzekerheid K bepaald volgens EN 60745:			
Trillingsemissiewaarde a_h	m/s^2	4	4
Onzekerheid K	m/s^2	= 1,5	= 1,5

Conformiteitsverklaring

Wij verklaren op onze verantwoordelijkheid dat het onder „Technische gegevens” beschreven product voldoet aan alle geldende bepalingen van de richtlijnen 2011/65/EU, 2014/30/EU, 2006/42/EG, 2000/14/EG inclusief hun wijzigingen en overeenstemt met de volgende normen:

EN 60745-1, EN 60745-2-13.

EG-typekeuring nr. 2129874.01 CE door aangewezen instantie Nr. 0344, KEMA Qualily B.V. Arnhem, Nederlands

2000/14/EG: Gegarandeerd geluidsvermogeniveau:

Wegingsmethode van de conformiteit volgens aanhangsel V.

	3 600 H34 0..	3 600 H34 4..
		3 600 H34 5..
		3 600 H34 6..
		3 600 H34 7..

dB(A)	105	105
-------	-----	-----

Productcategorie: 6

Technisch dossier (2006/42/EG, 2000/14/EG) bij:

Bosch Lawn and Garden Ltd., PT-LG/ENS23,

Stowmarket, Suffolk IP14 1EY, England

Henk Becker

Executive Vice President

Engineering

Helmut Heinzlmann

Head of Product Certification

PT/ETM9

PPA
Henk Becker i.v. *Helmut Heinzlmann*

Robert Bosch GmbH, Power Tools Division
70764 Leinfelden-Echterdingen, GERMANY
15.10.2014

Montage

Voor uw veiligheid

- ▶ **Let op! Schakel het elektrische gereedschap uit en trek de netstekker uit het stopcontact voordat u onderhouds- of reinigingswerkzaamheden uitvoert. Hetzelfde geldt als de stroomkabel beschadigd, doorsneden of in de war is.**
- ▶ **Voorzichtig! Raak de ronddraaiende zaagketting niet aan.**
- ▶ **Gebruik de kettingzaag in geen geval in de buurt van personen, kinderen of dieren en evenmin na het gebruik van alcohol, drugs of verdovende medicijnen.**

Elektrische veiligheid

Het elektrische gereedschap is voor uw veiligheid geïsoleerd en heeft geen aarding nodig. De bedrijfsspanning bedraagt 230 V AC, 50 Hz (voor landen buiten de EU 220 of 240 V, afhankelijk van de uitvoering). Alleen goedgekeurde verlengkabels gebruiken. Informatie is verkrijgbaar bij de erkende klantenservice.

Er mogen alleen verlengkabels van het type H07 RN-F of IEC (60245 IEC 66) worden gebruikt.

Als u voor de kettingzaag een verlengkabel wilt gebruiken, zijn de volgende kabeldiameters voorgeschreven:

- 1,0 mm²: maximale lengte 40 m

- 1,5 mm²: maximale lengte 60 m

- 2,5 mm²: maximale lengte 100 m

Voor extra veiligheid wordt het gebruik van een aardlekschakelaar met een uitschakelstroom van maximaal 30 mA geadviseerd. De aardlekschakelaar moet vóór gebruik altijd worden gecontroleerd.

Informatie over producten die **niet in Groot-Brittannië** worden verkocht:

LET OP: Voor uw veiligheid is het noodzakelijk dat de op het elektrische gereedschap aangebrachte stekker **16** zoals afgebeeld wordt verbonden met de verlengkabel **15**. De stekker van de verlengkabel moet tegen spatwater bestemd zijn en uit rubber bestaan of met rubber bekleed zijn. De verlengkabel moet met een trekontlasting worden gebruikt.

De aansluitkabel moet regelmatig op beschadigingen worden gecontroleerd en mag alleen in onbeschadigde toestand worden gebruikt.

Als de aansluitkabel beschadigd is, mag deze alleen door een erkende Bosch-werkplaats worden gerepareerd.

Zaagketting monteren en spannen

- ▶ **Sluit de kettingzaag pas op het stroomnet aan nadat u deze volledig heeft gemonteerd.**
- ▶ **Draag werkhandschoenen bij het hanteren van de zaagketting.**

Montage van zwaard en zaagketting (zie afbeeldingen A1 – A3) (AKE 30 S/35 S/1835 S/40 S/45 S)

- Pak alle delen voorzichtig uit.
- Leg de kettingzaag op een recht oppervlak neer.
- Leg de zaagketting **9** in de rondlopende groef van het zwaard **10**. Let daarbij op de juiste looprichting. Vergelijk daarvoor de zaagketting met het looprichtingsymbool **22**.
- Leg de kettingschakels om het kettingwiel **20** en breng het zwaard **10** zodanig aan dat de bevestigingsbout **21** en de beide zwaardgeleidingsbruggen **24** in het langgat van het zwaard **10** en de kettingspanbout **25** in het bijbehorende boorgat van het zwaard **10** grijpt.

84 | Nederlands

Indien nodig draait u de kettingspanknop **14** iets om de kettingspanbout **25** met het boorgat van het zwaard **10** op één lijn te brengen.

- Controleer of alle delen goed geplaatst zijn en houd het zwaard met de zaagketting in deze stand. (zie afbeelding A2)
- Draai de kettingspanknop **14** zo ver tot de zaagketting slechts licht gespannen is.
- Breng de afdekking **13** nauwkeurig aan.
- Schroef de vastzetknop **12** handvast op de bevestigingsbout **21**. (zie afbeelding A3)

► **Als de blokkeerknop te vast wordt aangedraaid, kan de zaagketting tijdens het gebruik spanning verliezen.**

► **De vastzetknop mag het blad slechts licht vastklemmen.**

Zaagketting spannen (zie afbeeldingen A1 – A3 en E) (AKE 30 S/35 S/1835 S/40 S/45 S)

Controleer de kettingspanning vóór het begin van de werkzaamheden, na de eerste keren zagen en tijdens het zagen regelmatig elke 10 minuten. In het bijzonder bij nieuwe zaagkettingen moet in het begin met verslapping worden gerekend.

De levensduur van de zaagketting is in grote mate afhankelijk van voldoende smering en juiste spanning.

Span de zaagketting niet wanneer deze zeer heet is, omdat de ketting na het afkoelen samentrekt en dan te strak op het zwaard ligt.

- Leg de kettingzaag op een recht oppervlak neer.
- Controleer of de kettingschakels goed in de geleidingsleuf van het zwaard **10** en op het kettingwiel **20** liggen.
- Draai de vastzetknop **12** slechts zo ver dat het zwaard nog in de juiste stand wordt gehouden (**vastzetknop niet verwijderen!**).
- Draai de kettingspanknop **14** in de richting van de wijzers van de klok tot de juiste kettingspanning is bereikt. De draaiende beweging duwt de kettingspanbout **25** en daarmee het zwaard **10** naar voren.
- De zaagketting **9** is goed gespannen als deze in het midden ca. 5 – 10 mm kan worden opgetild. Dit moet met één hand gebeuren door het omhoogtrekken van de zaagketting tegen het eigen gewicht van de kettingzaag.
- Als de zaagketting **9** te sterk gespannen is, draait u de kettingspanknop **14** tegen de wijzers van de klok in. Controleer vervolgens nogmaals de kettingspanning. Indien nodig stelt u de kettingspanning zoals beschreven bij.
- Schroef de vastzetknop **12** handvast op de bevestigingsbout **21**.

► **Als de blokkeerknop te vast wordt aangedraaid, kan de zaagketting tijdens het gebruik spanning verliezen.**

► **De vastzetknop mag het blad slechts licht vastklemmen.**

Montage van zwaard en zaagketting (zie afbeelding B) (AKE 30/35/40)

- Pak alle delen voorzichtig uit.
- Leg de kettingzaag op een recht oppervlak neer.
- Leg de zaagketting **9** in de rondlopende groef van het zwaard **10**. Let daarbij op de juiste looprichting. Vergelijk daarvoor de zaagketting met het looprichtingsymbool **22**.
- Leg de kettingschakels om het kettingwiel **20** en breng het zwaard **10** zodanig aan dat de bevestigingsbout **21** en de beide zwaardgeleidingsbruggen **24** in het langgat van het zwaard **10** en de kettingspanbout **25** in het bijbehorende boorgat van het zwaard **10** grijpt.

Indien nodig draait u de kettingspanschroef **27** om de kettingspanbout **25** op één lijn te brengen met het boorgat van het zwaard **10**.

- Controleer of alle delen goed geplaatst zijn en houd het zwaard met de zaagketting in deze stand.
- Breng de afdekking **13** nauwkeurig aan.
- Draai de bevestigingsmoer **26** op de bevestigingsbout **21** handvast aan.

Zaagketting spannen (zie afbeeldingen B en E) (AKE 30/35/40)

Controleer de kettingspanning vóór het begin van de werkzaamheden, na de eerste keren zagen en tijdens het zagen regelmatig elke 10 minuten. In het bijzonder bij nieuwe zaagkettingen moet in het begin met verslapping worden gerekend.

De levensduur van de zaagketting is in grote mate afhankelijk van voldoende smering en juiste spanning.

Span de zaagketting niet wanneer deze zeer heet is, omdat de ketting na het afkoelen samentrekt en dan te strak op het zwaard ligt.

- Leg de kettingzaag op een recht oppervlak neer.
- Draai de bevestigingsmoer **26** tegen de richting van de wijzers van de klok (ca. 1 – 2 slag) los.
- Controleer of de kettingschakels goed in de geleidingsleuf van het zwaard **10** en op het kettingwiel **20** liggen.
- Draai de kettingspanschroef **27** met het instelgereedschap **18** in de richting van de wijzers van de klok tot de juiste kettingspanning is bereikt. De draaiende beweging duwt de kettingspanbout **25** en daarmee het zwaard **10** naar voren.
- De zaagketting **9** is goed gespannen als deze in het midden ca. 5 – 10 mm kan worden opgetild. Dit moet met één hand gebeuren door het omhoogtrekken van de zaagketting tegen het eigen gewicht van de kettingzaag.
- Als de zaagketting **9** te sterk gespannen is, draait u de kettingspanschroef **27** iets tegen de wijzers van de klok in. Controleer vervolgens nogmaals de kettingspanning. Indien nodig stelt u de kettingspanning zoals beschreven bij.
- Draai de bevestigingsmoer **26** met de gereedschapsleutel vast.

Zaagketting smeren (zie afbeeldingen A, B en D)

Opmerking: De kettingzaag wordt niet met zaagkettinghechtolie gevuld geleverd. Het is belangrijk om de kettingzaag vóór gebruik met olie te vullen. Het gebruik van de kettingzaag zonder zaagkettinghechtolie of bij een oliepeil onder de minimummarkering leidt tot beschadiging van de kettingzaag.

De levensduur en de zaagcapaciteit van de zaagketting hangt af van de optimale smering. Daarom wordt de zaagketting tijdens het gebruik door middel van de oliesproeier **23** automatisch met zaagkettinghechtolie gesmeerd.

Ga als volgt te werk om de olietank te vullen:

- Plaats de kettingzaag met de olietankdop **4** naar boven op een geschikte ondergrond.
- Maak de omgeving van de olietankdop **4** schoon met een doek en verwijder de dop.
- Vul de olietank met zaagkettinghechtolie tot aan het maximum van de oliepeilindicatie (bij voorkeur biologisch afbreekbare olie).
- Let erop dat er geen vuil in de olietank terecht komt. Schroef de olietankdop **4** weer vast.

Opmerking: Belangrijk: Om uitwisseling van lucht tussen olietank en omgeving mogelijk te maken, zijn er kleine openingen in de olietankdop. Let erop dat u de kettingzaag wanneer u deze niet gebruikt altijd horizontaal met de olietankdop **4** omhoog neerzet om olie lekkage te voorkomen.

Opmerking: Gebruik uitsluitend zaagkettinghechtolie (bij voorkeur biologisch afbreekbaar) om beschadiging van de kettingzaag te voorkomen. Gebruik nooit gerecyclede olie of oude olie. Als dergelijke olie wordt gebruikt, vervalt de garantie.

Gebruik

Ingebruikneming

► **Let op de netspanning! De spanning van de stroombron moet overeenkomen met de gegevens op het typeplaatje van het elektrische gereedschap. Met 230 V aangeduide elektrische gereedschappen kunnen ook met 220 V worden gebruikt.**

In- en uitschakelen

Houd de kettingzaag vast zoals beschreven in het gedeelte „Werzaamheden met de kettingzaag”.

Als u het elektrische gereedschap wilt **inschakelen** bedient u **eerst** de inschakelblokkering **3** en drukt u **vervolgens** de aan/uit-schakelaar **2** in en houdt u deze ingedrukt.

Als het elektrische gereedschap loopt, kunt u de inschakelblokkering loslaten.

Als u het elektrische gereedschap wilt **uitschakelen** laat u de aan/uit-schakelaar **2** los.

Opmerking: Rem de kettingzaag niet af door het bedienen van de voorste handbescherming **5** (activeren van de terugslagrem).

Terugslagrem (zie afbeelding F)

De **terugslagrem** is een beschermingsmechanisme dat bij een terugslaande kettingzaag wordt geactiveerd via de voorste handbescherming **5**. De zaagketting stopt onmiddellijk.

Voer van tijd tot tijd een functietest uit. Duw de voorste handbescherming **5** naar voren (positie ②) en schakel de kettingzaag kort in. De zaagketting mag niet aanlopen. Als u de terugslagrem weer wilt ontgrendelen, laat u de aan/uit-schakelaar **2** los en trekt u de voorste handbescherming **5** weer terug (positie ①).

Werzaamheden met de kettingzaag

Vóór het zagen

Vóór de ingebruikneming en regelmatig tijdens het zagen moeten de volgende controles worden uitgevoerd:

- Verkeert de kettingzaag in een functioneel veilige toestand?
- Is de olietank gevuld? Controleer de oliepeilaanduiding vóór de werkzaamheden en regelmatig tijdens de werkzaamheden. Vul olie bij wanneer het oliepeil de onderkant van het peilglas bereikt heeft. De vulling is voldoende voor ca. 15 minuten, afhankelijk van de pauzes en de intensiteit van de werkzaamheden.
- Is de zaagketting juist gespannen en scherp genoeg? Controleer de kettingspanning tijdens het zagen regelmatig elke 10 minuten. In het bijzonder bij nieuwe zaagkettingen moet in het begin met verslapping worden gerekend. De toestand van de zaagketting beïnvloedt de zaagcapaciteit in belangrijke mate. Alleen scherpe zaagkettingen beschermen tegen overbelasting.
- Is de terugslagrem losgemaakt en haar werking gewaarborgd?
- Draagt u de vereiste beschermende uitrusting? Gebruik een veiligheidsbril en gehoorbescherming. Overige beschermende uitrusting voor uw hoofd, handen, benen en voeten wordt aanbevolen. Geschikte beschermende kleding vermindert de kans op verwondingen door wegvliegend materiaal en het onbedoeld aanraken van de zaagketting.

Terugslag van de zaag (zie afbeelding F)

Terugslag van de zaag is het plotseling omhoog- of terugslaan van de lopende kettingzaag. Dit kan optreden bij aanraking van de zwaardpunt met het zaagmateriaal of bij een vastklemmende ketting.

Wanneer zaagterugslag optreedt, reageert de kettingzaag op onvoorspelbare wijze en kan deze ernstig letsel veroorzaken bij de bediener of bij personen in de omgeving van de zaag.

Zijwaarts zagen, schuin zagen en in de lengte zagen moet bijzondere voorzichtigheid gebeuren omdat de klauwaanslag **11** hierbij niet kan worden toegepast.

Ter voorkoming van zaagterugslag:

- Zet de kettingzaag zo vlak mogelijk aan.
- Werk nooit met een losse, verslachte of sterk versleten zaagketting.
- Slijp de zaagketting zoals voorgeschreven.

86 | Nederlands

- Zaag nooit boven schouderhoogte.
- Zaag nooit met de punt van het zwaard.
- Houd de kettingzaag altijd met beide handen vast.
- Gebruik altijd een terugslagremmend Bosch-zaagketting.
- Gebruik de klauwaanslag **11** als hefboom.
- Let op de juiste kettingspanning.

Algemene werkwijze (zie afbeeldingen F-I)

Houd de kettingzaag altijd met beide handen vast. Houd uw linkerhand vast aan de voorste handgreep en uw rechterhand aan de achterste handgreep. Omsluit de grepen altijd met duim en vingers. Zaag nooit eenhandig. Geleid het netsnoer altijd naar achteren en houd het buiten het bereik van zaagketting en zaaggoed; ga zodanig staan dat het netsnoer niet in takken en twijgen kan vaststraken.

Gebruik de kettingzaag alleen wanneer u stevig staat. Houd de kettingzaag iets rechts van uw eigen lichaam.

De zaagketting moet vóór het contact met het hout op volle snelheid lopen. Gebruik daarbij de klauwaanslag **11** om de kettingzaag op het hout te laten steunen. Gebruik tijdens het zagen de klauwaanslag als hefboom.

Zet bij het zagen van dikke takken of stammen de klauwaanslag op een lager punt neer. Trek daarvoor de kettingzaag terug om de klauwaanslag los te maken en deze lager aan te zetten. Verwijder de kettingzaag daarbij niet uit de zaagsnede.

Druk bij het zagen niet met kracht op de zaagketting, maar zorg met de klauwaanslag **11** voor een lichte hefboomdruk.

Gebruik de kettingzaag nooit met gestrekte armen. Probeer niet op moeilijk bereikbare plaatsen te zagen, of staand op een ladder. Zaag nooit boven schouderhoogte.

De beste zaagresultaten worden bereikt wanneer de kettingsnelheid niet door overbelasting daalt.

Voorzichtig aan het einde van de zaagsnede. Zodra de kettingzaag uit de zaagsnede komt, verandert de gewichtskracht onverwacht. Er bestaat gevaar voor letsel van benen en voeten.

Verwijder de kettingzaag alleen met een lopende zaagketting uit de zaagsnede.

Boomstammen zagen (zie afbeeldingen G en I)

Neem bij het zagen van boomstammen de volgende veiligheidsvoorschriften in acht:

Leg de stam neer zoals op de afbeelding weergegeven en ondersteun deze zodanig dat de zaagsnede niet sluit en de zaagketting niet vastklemt.

Leg korte stukken hout voor het zagen recht neer en klem deze vast.

Zaag alleen voorwerpen van hout. Voorkom aanraking van stenen en spijkers, omdat deze omhoog geslingerd kunnen worden, de zaagketting kunnen beschadigen of ernstig letsel bij de gebruiker of omstanders kunnen veroorzaken.

Raak met de lopende kettingzaag geen draadafasteringen of de grond aan.

De kettingzaag is niet geschikt voor het snoeien van dunne takken.

Zagen in lengterichting dient met bijzondere zorgvuldigheid te gebeuren, omdat de klauwaanslag **11** dan niet kan worden gebruikt. Geleid de kettingzaag in een platte hoek om terugslag van de zaag te voorkomen.

Bewerk bij zaagwerkzaamheden op een helling stammen of liggend zaagmateriaal van bovenaf of aan de zijkant staand. Let vanwege de kans op struikelen op boomstronken, takken, wortels, enz.

Zagen van hout onder spanning (zie afbeelding J)

► **Onder spanning staand hout en onder spanning staande takken en bomen mogen alleen door een daartoe opgeleid vakman worden gezaagd. Er is uiterste voorzichtigheid geboden.** Er bestaat een verhoogd risico op ongevallen.

Als hout aan beide zijden wordt ondersteund, zaagt u eerst van boven (**Y**) een derde gedeelte van de diameter door de stam en zaagt u vervolgens van onderen (**Z**) op dezelfde plaats de stam door om splinteren en vastklemmen van de kettingzaag te voorkomen. Voorkom daarbij contact van de zaagketting met de grond.

Als het hout slechts aan één zijde wordt ondersteund, zaagt u eerst van onderen (**Y**) een derde van de diameter naar boven en zaagt u vervolgens op dezelfde plaats van boven (**Z**) de stam door om splinteren en vastklemmen van de kettingzaag te voorkomen.

Bomen vellen (zie afbeelding K)

► **Draag altijd een veiligheidshelm om beschermd te zijn tegen vallende takken.**

► **Met de kettingzaag mogen alleen bomen worden geveld waarvan de stamdiameter kleiner is dan de lengte van het zwaard.**

► **Zet de werkomgeving af. Let erop dat zich geen personen of dieren ophouden in de buurt van de plaats waar de boom valt (●).**

► **Probeer niet om een vastgeklemde zaagketting met een lopende motor los te krijgen. Gebruik een houtspie om een vastgeklemde zaagketting los te maken.**

Als u met twee of meer personen tegelijkertijd zaagt en velt, houd dan als afstand tussen de vellende en de zagende personen minstens de dubbele hoogte van de te vellen boom aan. Let er bij het vellen van bomen op, dat u andere personen niet blootstelt aan gevaar, u geen leidingen raakt en geen materiële schade veroorzaakt. Als een boom met een stroomleiding in aanraking komt, dient u het energiebedrijf hiervan onmiddellijk in kennis te stellen.

Stel u als bediener van de kettingzaag bij zaagwerkzaamheden op een helling boven de te vellen boom op, omdat de boom na de val waarschijnlijk bergaf zal rollen of glijden.

Vóór het vellen dient een vluchtweg (●) te worden gepland en indien nodig te worden vrijgemaakt. De vluchtweg dient van de te verwachten vallijn schuin naar achteren weg te leiden.

Houd vóór het vellen rekening met de natuurlijke helling van de boom, de plaats van grote takken en de windrichting, om de valrichting van de boom te kunnen beoordelen.

Verwijder vuil, stenen, losse schors, spijkers, nieten en draad van de boom.

Inkepingen zagen: Zaag haaks op de valrichting een inkeping (**X - W**) met een diepte van een derde van de boomediameter. Zaag eerst de onderste horizontale inkeping. Hierdoor voorkomt u het vastklemmen van de kettingzaag of de geleidingsrail bij het zagen van de tweede inkeping.

Inkeping voor het vellen van de boom zagen: Zaag de inkeping voor het vellen van de boom (**Y**) minstens 50 mm boven de horizontale inkeping. Zaag vervolgens de inkeping voor het vellen van de boom parallel aan de horizontale inkeping. Zaag de inkeping voor het vellen van de boom slechts zo diep in, dat er nog een verbindingsstuk (valrand) blijft staan, dat als scharnier kan werken. Het verbindingsstuk verhindert, dat de boom draait en in de verkeerde richting valt. Zaag het verbindingsstuk niet door.

Als de inkeping voor het vellen van de boom in de buurt van het verbindingsstuk komt, moet de boom met vallen beginnen. Als het erop lijkt, dat de boom mogelijk niet in de gewenste richting valt of terugbuigt en de zaagketting vastklemt, onderbreekt u het zagen van de inkeping voor het vellen van de boom en gebruikt u een spie van hout, kunststof of aluminium om de inkeping te openen en de boom in de gewenste valrichting te doen omslaan.

Als de boom begint te vallen, verwijdert u de kettingzaag uit de inkeping, schakelt u de zaag uit, legt u deze neer en verlaat u de gevarezone via de geplande vluchtroute. Let op omlaagvallende takken en zorg ervoor dat u niet struikelt.

Breng de boom vervolgens ten val door het indrijven van een spie (**Z**) in de horizontale inkeping.

Als de boom begint te vallen, verlaat u de gevarezone via de geplande vluchtweg. Let op omlaagvallende takken en zorg ervoor dat u niet struikelt.

Takken van de geveld boom afzagen (zie afbeelding L)

Na het vellen zaagt u de takken van de geveld boom. Laat grote naar onderen gerichte takken, die de boom steunen, eerst staan. Zaag kleine takken volgens de afbeelding in één keer af. Zaag onder spanning staande takken van onderen naar boven om vastklemmen van de zaagketting te voorkomen.

Boomstam in stukken zagen (zie afbeeldingen M - P)

Vervolgens zaagt u de geveld boom in stukken. Let erop dat u stevig staat en dat u uw lichaamsgewicht gelijkmatig over beide voeten verdeelt. Leg indien mogelijk takken, balken of spieën onder de stam om deze te steunen. Houd u aan de aanwijzingen voor gemakkelijk zagen.

Als de totale lengte van de boomstam gelijkmatig wordt ondersteund, zaagt u van bovenaf.

Als de boomstam aan één kant hoger ligt, zaagt u eerst een derde van de stamdiameter vanaf de onderkant en vervolgens de rest vanaf de bovenkant ter hoogte van de zaagsnede onder.

Als de boomstam aan twee kanten wordt ondersteund, zaagt u eerst twee derde van de stamdiameter vanaf de bovenkant en vervolgens een derde vanaf de onderkant ter hoogte van de zaagsnede boven.

Ga bij zaagwerkzaamheden op een helling altijd hoger dan de boomstam staan. Verminder de aandrukkracht wanneer de stam bijna is doorgezaagd en blijf de handgrepen van de kettingzaag stevig vasthouden, zodat u tijdens het moment van doorzagen de controle over de machine behoudt. Let erop dat de zaagketting de grond niet raakt. Wacht na het doorzagen tot de zaagketting tot stilstand is gekomen, voordat u de kettingzaag verwijdert. Schakel de motor van de kettingzaag altijd uit voordat u naar de volgende boom gaat.

Storingen opsporen

De volgende tabel toont u storingsverschijnselen, de mogelijke oorzaak daarvan en de correcte oplossing, mocht het elektrische gereedschap eens niet correct werken. Neem contact op met een servicewerkplaats als u het probleem hiermee niet zelf kunt verhelpen.

► **Let op: Schakel het elektrische gereedschap uit en trek de netstekker uit het stopcontact voordat u op zoek gaat naar de fout.**

Symptomen	Mogelijke oorzaak	Oplossing
Kettingzaag loopt niet	Terugslagrem geactiveerd	Voorste handbescherming 5 in stand 1 terugtrekken (zie afbeelding F)
	Stekker niet aangesloten	Sluit de stekker aan
	Stopcontact defect	Gebruik een ander stopcontact
	Verlengkabel beschadigd	Kabel controleren, indien nodig laten vervangen
	Zekering doorgeslagen	Vervang de zekering
Kettingzaag werkt met onderbrekingen	Verlengkabel beschadigd	Kabel controleren, indien nodig laten vervangen
	Extern of intern los contact	Neem contact op met de erkende Bosch-klantenservice
	Aan/uit-schakelaar 2 defect	Neem contact op met de erkende Bosch-klantenservice

88 | Nederlands

Symptomen	Mogelijke oorzaak	Oplossing
Zaagketting droog	Geen olie in de olietank	Olie bijvullen
	Ontluchting in olietankdop 4 verstopt	Olietankdop 4 reinigen
	Olieafvoerkanaal verstopt	Olieafvoerkanaal reinigen
Zaagketting wordt niet afgeremd	Terugslagrem of snelstop defect	Neem contact op met de erkende Bosch-klanten-service
Zaagketting of geleidingsral heet	Geen olie in de olietank	Olie bijvullen
	Ontluchting in olietankdop 4 verstopt	Olietankdop 4 reinigen
	Olieafvoerkanaal verstopt	Olieafvoerkanaal reinigen
	Kettingspanning te hoog	Kettingspanning instellen
Kettingzaag trekt, trilt of zaagt niet goed	Zaagketting stomp	Zaagketting slijpen of vervangen
	Kettingspanning te laag	Kettingspanning instellen
	Zaagketting stomp	Zaagketting slijpen of vervangen
	Zaagketting versleten	Zaagketting vervangen
	Zaagtanden wijzen in de verkeerde richting	Zaagketting juist monteren

Onderhoud en reiniging

► Trek altijd voor werkzaamheden aan het elektrische gereedschap de stekker uit het stopcontact.

Als de aansluitkabel moet worden vervangen, moeten deze werkzaamheden door Bosch of een erkende klantenservice voor Bosch elektrische gereedschappen worden uitgevoerd om veiligheidsrisico's te voorkomen.

Opmerking: Voer de volgende onderhoudswerkzaamheden regelmatig uit, zodat u verzekerd bent van een lang en probleemloos gebruik.

Controleer de kettingzaag regelmatig op zichtbare gebreken, zoals een losse, versleten of beschadigde zaagketting, losse bevestiging en versleten of beschadigde onderdelen.

Controleer of afschermingen en veiligheidsvoorzieningen niet beschadigd zijn en juist zijn aangebracht. Voer voor het gebruik eventueel noodzakelijke onderhouds- of reparatiewerkzaamheden uit.

Opmerking: Maak voor verzending van een kettingzaag altijd de olietank leeg.

Zaagketting en zwaard vervangen of keren

Controleer de zaagketting en het zwaard volgens het gedeelte „Zaagketting spannen”.

De geleidingssleuf van het zwaard verslijt in de loop van de tijd. Draai bij het vervangen van de zaagketting het zwaard 180° om de slijtage te compenseren. Hierdoor wordt de gebruiksduur van het zwaard verlengd.

Controleer het kettingwiel 20. Als het wiel door de grote belasting versleten of beschadigd is, moet het door een klantenservice-werkplaats vervangen worden.

Slijpen van de zaagketting

Laat de zaagketting op deskundige wijze slijpen bij uw erkende klantenservice voor Bosch elektrische gereedschappen of slijp de voor uw kettingzaag geadviseerde ketting zelf met een geschikt kettingslijpgereedschap. Neem het bijbehorende slijpvoorschrift in acht.

Automatische smering controleren

U kunt de werking van de automatische kettingsmering controleren door de zaag in te schakelen en deze met de punt vlakbij een stuk karton of papier op de vloer te houden. Raak de vloer niet met de ketting aan en houd een veiligheidsafstand van 20 cm aan. Als hierbij een toenemend oliespoor zichtbaar wordt, werkt de automatische smering correct. Als er ondanks een volle olietank geen oliespoor zichtbaar wordt, lees dan het gedeelte „Storingen opsporen” of neem contact op met de Bosch-klantenservice.

Na de werkzaamheden. Opbergen

Reinig het vormkunststofhuis van de kettingzaag met behulp van een zachte borstel en een schone doek. Gebruik geen water, oplosmiddel of polijstmiddel. Verwijder alle verontreinigingen, in het bijzonder van de ventilatieopeningen van de motor. Demonteer na een gebruiksduur van 1 – 3 uur de afdekking 13, het zwaard 10 en de zaagketting 9 en reinig deze met behulp van een borstel.

Verwijder met een borstel al het vastzittende materiaal onder de afscherming 13, het kettingwiel 20 en de zwaardbevestiging. Maak de oliesproeier 23 schoon met een schone doek. Als de kettingzaag langdurig moet worden opgeborgen, reinigt u de zaagketting 9 en het zwaard 10.

Bewaar de kettingzaag op een veilige plaats droog en buiten bereik van kinderen.

Plaats geen voorwerpen op de kettingzaag.

Let erop dat u de kettingzaag altijd horizontaal met de olietankdop 4 naar boven neerzet.

Als u de kettingzaag in de verkoopverpakking bewaart, moet u de olietank zonder rest leegmaken.

Toebehoren

Reiniging

Zaagkettinghechtolie, 1 liter 2 607 000 181

Zwaard met zaagketting

AKE 30/30 S F 016 800 259

AKE 35/35 S F 016 800 260

AKE 40/40 S F 016 800 261

Zaagketting

AKE 30/30 S F 016 800 256

AKE 35/35 S F 016 800 257

AKE 40/40 S F 016 800 258

Klantenservice en gebruikadviezen

www.bosch-garden.com

Vermeld bij vragen en bestellingen van vervangingsonderdelen altijd het uit tien cijfers bestaande zaaknummer volgens het typeplaatje van de kettingzaag.

Nederland

Tel.: (076) 579 54 54

Fax: (076) 579 54 94

E-mail: gereedschappen@nl.bosch.com

België

Tel.: (02) 588 0589

Fax: (02) 588 0595

E-mail: outillage.gereedschap@be.bosch.com

Afvalverwijdering

Elektrische gereedschappen, toebehoren en verpakkingen moeten op een voor het milieu verantwoorde wijze worden hergebruikt.

Gooi elektrische gereedschappen niet bij het huisvuil.

Alleen voor landen van de EU:



Volgens de Europese richtlijn 2012/19/EU over elektrische en elektronische oude apparaten en de omzetting van de richtlijn in nationaal recht moeten niet meer bruikbare elektrische gereedschappen apart worden ingezameld en op een voor het milieu verantwoorde wijze worden hergebruikt.

Wijzigingen voorbehouden.

Dansk

Sikkerhedsinstrukser

Forklaring af billedsymbolerne



Læs brugsanvisningen.



Beskyt el-værktøjet mod regn.



Træk altid stikket ud, før indstillings- og vedligeholdelsesarbejde udføres eller hvis kablet er beskadiget eller skåret over.



Brug altid beskyttelsesbriller og høreværn, når el-værktøjet er i brug.



Tilbageslagsbremsen og udløbsbremsen stopper savkæden i løbet af kort tid.

Generelle sikkerhedsinstrukser til el-værktøj

⚠ ADVARSEL Læs alle sikkerhedsinstrukser og anvisninger. I tilfælde af manglende overholdelse af sikkerhedsinstrukserne og anvisningerne er der risiko for elektrisk stød, brand og/eller alvorlige kvæstelser.

Opbevar alle sikkerhedsinstrukser og anvisninger til senere brug.

Det i sikkerhedsinstrukserne benyttede begreb „el-værktøj“ refererer til netdrevet el-værktøj (med netkabel) og akkudrevet el-værktøj (uden netkabel).

Sikkerhed på arbejdspladsen

- ▶ **Sørg for, at arbejdsområdet er rent og rigtigt belyst.** Uorden eller uoplyste arbejdsområder øger faren for uheld.
- ▶ **Brug ikke el-værktøjet i eksplosionsfarlige omgivelser, hvor der findes brændbare væsker, gasser eller støv.** El-værktøj kan slå gnister, der kan antænde støv eller dampe.
- ▶ **Sørg for, at andre personer og ikke mindst børn holdes væk fra arbejdsområdet, når maskinen er i brug.** Hvis man distraheres, kan man miste kontrollen over maskinen.

Elektrisk sikkerhed

- ▶ **El-værktøjets stik skal passe til kontakten. Stikket må under ingen omstændigheder ændres. Brug ikke adapterstik sammen med jordforbundet el-værktøj.** Uændrede stik, der passer til kontakterne, nedsætter risikoen for elektrisk stød.

90 | Dansk

- ▶ **Undgå kropskontakt med jordforbundne overflader som f. eks. rør, radiatorer, komfurer og køleskabe.** Hvis din krop er jordforbundet, øges risikoen for elektrisk stød.
- ▶ **Maskinen må ikke udsættes for regn eller fugt.** Indtrængning af vand i et el-værktøj øger risikoen for elektrisk stød.
- ▶ **Brug ikke ledningen til formål, den ikke er beregnet til (f. eks. må man aldrig bære el-værktøjet i ledningen, hænge el-værktøjet op i ledningen eller rykke i ledningen for at trække stikket ud af kontakten). Beskyt ledningen mod varme, olie, skarpe kanter eller maskindele, der er i bevægelse.** Beskadigede eller udviklede ledninger øger risikoen for elektrisk stød.
- ▶ **Hvis el-værktøjet benyttes i det fri, må der kun benyttes en forlængerledning, der er egnet til udendørs brug.** Brug af forlængerledning til udendørs brug nedsætter risikoen for elektrisk stød.
- ▶ **Hvis det ikke kan undgås at bruge el-værktøjet i fugtige omgivelser, skal der bruges et HFI-relæ.** Brug af et HFI-relæ reducerer risikoen for at få elektrisk stød.

Personlig sikkerhed

- ▶ **Det er vigtigt at være opmærksom, se, hvad man laver, og bruge el-værktøjet fornuftigt. Brug ikke noget el-værktøj, hvis du er træt, har nydt alkohol eller er påvirket af medikamenter eller euforiserende stoffer.** Få sekunders uopmærksomhed ved brug af el-værktøjet kan føre til alvorlige personskader.
- ▶ **Brug beskyttelsesudstyr og hav altid beskyttelsesbriller på.** Brug af sikkerhedsudstyr som f. eks. støvmaske, skridsikert fodtøj, beskyttelseshjelm eller høreværn afhængig af maskintype og anvendelse nedsætter risikoen for personskader.
- ▶ **Undgå utilsigtet igangsætning. Kontrollér, at el-værktøjet er slukket, før du tilslutter det til strømtilførslen og/eller akkuen, løfter eller bærer det.** Undgå at bære el-værktøjet med fingeren på afbryderen og sørg for, at el-værktøjet ikke er tændt, når det sluttes til nettet, da dette øger risikoen for personskader.
- ▶ **Gør det til en vane altid at fjerne indstillingsværktøj eller skruenøgle, før el-værktøjet tændes.** Hvis et stykke værktøj eller en nøgle sidder i en roterende maskindele, er der risiko for personskader.
- ▶ **Undgå en anormal legemsposition. Sørg for at stå sikkert, mens der arbejdes, og kom ikke ud af balance.** Dermed har du bedre muligheder for at kontrollere el-værktøjet, hvis der skulle opstå uventede situationer.
- ▶ **Brug egnet arbejdstøj. Undgå løse beklædningsgenstande eller smykker. Hold hår, tøj og handsker væk fra dele, der bevæger sig.** Dele, der er i bevægelse, kan gribe fat i løstsiddende tøj, smykker eller langt hår.
- ▶ **Hvis støvsugnings- og opsamlingsudstyr kan monteres, er det vigtigt, at dette tilsluttes og benyttes korrekt.** Brug af en støvsugning kan reducere støvmængden og dermed den fare, der er forbundet støv.

Omhyggelig omgang med og brug af el-værktøj

- ▶ **Undgå overbelastning af maskinen. Brug altid et el-værktøj, der er beregnet til det stykke arbejde, der skal udføres.** Med det passende el-værktøj arbejder man bedst og mest sikkert inden for det angivne effektområde.
- ▶ **Brug ikke et el-værktøj, hvis afbryder er defekt.** Et el-værktøj, der ikke kan startes og stoppes, er farligt og skal repareres.
- ▶ **Træk stikket ud af stikkontakten og/eller fjern akkuen, inden maskinen indstilles, der skiftes tilbehørsdele, eller maskinen lægges fra.** Disse sikkerhedsforanstaltninger forhindrer utilsigtet start af el-værktøjet.
- ▶ **Opbevar ubenyttet el-værktøj uden for børns rækkevidde. Lad aldrig personer, der ikke er fortrolige med maskinen eller ikke har gennemlæst disse instrukser, benytte maskinen.** El-værktøj er farligt, hvis det benyttes af ukyndige personer.
- ▶ **El-værktøjet bør vedligeholdes omhyggeligt. Kontroller, om bevægelige maskindele fungerer korrekt og ikke sidder fast, og om delene er brækket eller beskadiget, således at el-værktøjets funktion påvirkes. Få beskadigede dele repareret, inden maskinen tages i brug.** Mange uheld skyldes dårligt vedligeholdte el-værktøjer.
- ▶ **Sørg for, at skæreværktøjer er skarpe og rene.** Omhyggeligt vedligeholdte skæreværktøjer med skarpe skærekanter sætter sig ikke så hurtigt fast og er nemmere at føre.
- ▶ **Brug el-værktøj, tilbehør, indsatsværktøj osv. iht. disse instrukser. Tag hensyn til arbejdsforholdene og det arbejde, der skal udføres.** Anvendelse af el-værktøjet til formål, som ligger uden for det fastsatte anvendelsesområde, kan føre til farlige situationer.

Service

- ▶ **Sørg for, at el-værktøj kun repareres af kvalificerede fagfolk og at der kun benyttes originale reservedele.** Dermed sikres størst mulig maskinsikkerhed.

Sikkerhedsinstrukser for kædesave

- ▶ **Hold alle legemsdele væk fra savkæden, når saven er tændt. Kontrollér at savkæden ikke berører noget, før saven startes.** Når der arbejdes med kædesaven, kan et øjebliks uopmærksom medføre, at tøj eller legemsdele fanges af savkæden.
- ▶ **Hold altid fast i kædesaven med den højre hånd på det bageste greb og med den venstre hånd på det forreste greb.** Holdes kædesaven fast på en omvendt måde, øges risikoen for kvæstelser; af den grund bør en sådan holdning undgås.
- ▶ **Hold altid kun fast i de isolerede gribeblader på el-værktøjet, da savkæden kan berøre skjulte strømledninger eller dens egen ledning.** Savkædens kontakt med en spændingsførende ledning kan sætte el-værktøjets metaldele under spænding, hvilket kan føre til elektrisk stød.
- ▶ **Brug beskyttelsesbriller og høreværn. Det anbefales at bruge yderligere udstyr til beskyttelse af hoved, hænder, ben og fødder.** Passende beskyttelsestøj reducerer

kvæstelsesfare fra omkringflyvende spånmaterialer og tilfældig berøring af savkæden.

- ▶ **Brug ikke kædesaven, når der arbejdes på et træ.** Brug kædesaven på et træ, kan du blive kvæstet.
- ▶ **Sørg altid for at stå rigtigt og anvend kun kædesaven, når du står på fast, sikker og lige undergrund.** Glat undergrund eller ustabile ståflader som f.eks. på en stige kan medføre, at man taber ligevægten eller kontrollen over kædesaven.
- ▶ **Når der saves i en gren, der er under spænding, skal du regne med, at den fjedrer tilbage.** Når spændingen frigøres i træfibrene, kan den spændte gren ramme den person, der bruger saven, og/eller du taber kontrollen over kædesaven.
- ▶ **Vær særlig forsigtig, når der saves i undertræ og unge træer.** Det tynde materiale kan sættes sig fast i savkæden og slå på dig eller bringe dig ud af ligevægt.
- ▶ **Bær kædesaven i det forreste greb, når den er slukket, med savkæden væk fra kroppen. Kædesaven skal altid være forsynet med en beskyttelsesafdækning, når den transporteres eller lægges til opbevaring.** Omhyggelig omgang med kædesaven forringer sandsynligheden for tilfældig berøring af savkæden, mens den er i gang.
- ▶ **Overhold instruktionerne for smøring, kædespænding og skift af tilbehør.** En kæde, der er spændt eller smurt forkert, kan enten gå i stykker eller øge risikoen for tilbageslag.
- ▶ **Hold grebene tørre, rene og fri for olie og fedt.** Fedtede, oliesmurte greb er glatte og medfører, at man taber kontrollen.
- ▶ **Sav kun i træ. Brug ikke kædesaven til arbejde, den ikke er beregnet til. Eksempel: Brug ikke kædesaven til at save i plast, murværk eller byggematerialer, der ikke er af træ.** Brug af kædesaven til formål, den ikke er beregnet til, kan føre til farlige situationer.
- ▶ **Årsager til et tilbageslag og hvordan et sådant undgås:**
 - Tilbageslag kan optræde, hvis spidsen på styreskinnen berører en genstand eller hvis træet bøjer sig og savkæden sætter sig fast i snittet.
 - En berøring med skinnespidsen kan i nogle tilfælde føre til en uforventet, bagudrettet reaktion, hvor styreskinnen slås opad og hen imod den person, der betjener saven.
 - Sætter savkæden sig fast i styreskinnens overkant, kan skinnen hurtigt støde tilbage i den retning, hvor brugeren befinder sig.
 - Hver enkelt af disse reaktioner kan medføre, at du taber kontrollen over saven og at du muligvis bliver alvorligt kvæstet. Stol ikke udelukkende på det sikkerhedsudstyr, der er monteret i kædesaven. Som bruger af en kædesav bør du træffe forskellige foranstaltninger for at kunne arbejde uhelds- og kvæstelsesfri.
- ▶ **Et tilbageslag er en følge af en forkert brug af el-værktøjet.** Det kan forhindres ved at træffe egnede sikkerhedsforanstaltninger, der beskrives i det følgende:
- ▶ **Hold fast i saven med begge hænder, så tommelfinger og fingre omslutter kædesavens greb. Sørg for at stå sikkert og positionér armene på en sådan måde, at du**

kan modstå tilbageslagskræfter. Er egnede foranstaltninger truffet, kan brugeren beherske tilbageslagskræfterne. Slip aldrig kædesaven.

- ▶ **Undgå en anormal legemsposition og sav ikke over skulderhøjde.** Derved undgås en utilsigtet berøring med skinnespidsen og en bedre kontrol af kædesaven muliggøres i uventede situationer.
- ▶ **Brug altid de af fabrikanten foreskrevne reserveskiner og savkæder.** Forkerte reserveskiner og savkæder kan føre til ødelæggelse af kæden eller tilbageslag.
- ▶ **Overhold fabrikantens instruktioner mht. slibning og vedligeholdelse af savkæden.** For lave dydbegrænsere øger tendensen til tilbageslag.

Ekstra advarselshenvisninger

- ▶ Det anbefales, at brugeren instrueres af en erfaren fagmand mht. betjening af kædesav og brug af beskyttelsesudstyr ved hjælp af praktiske eksempler, før maskinen tages i brug første gang. Den første øvelse skal bestå i at save træstammer på en savbuk eller et understativ.
- ▶ Dette el-værktøj er ikke egnet til at blive brugt af personer (inkl. børn) med begrænsede fysiske, sensoriske eller psykiske evner eller manglende erfaring og/eller manglende viden, medmindre de overvåges af en sikkerhedsansvarlig person eller modtager instruktioner fra denne person om, hvordan el-værktøjet skal håndteres. Børn skal overvåges for at sikre, at de ikke leger med el-værktøjet.
- ▶ **Børn og unge, med undtagelse af unge under opsyn fra det fyldte 16 år, med igangværende uddannelse, må ikke betjene kædesaven. Det samme gælder for personer, som ikke er fortrolig i omgangen med kædesaven eller hvis kendskab til kædesaven er utilstrækkeligt.** Betjeningsvejledningen skal altid opbevares i umiddelbar nærhed af brugsstedet. Kædesaven må ikke betjenes af personer, der er trætte eller hvis fysiske styrke er utilstrækkelig.
- ▶ **Hold altid maskinen fast med begge hænder og sørg for at stå sikkert under arbejdet.** El-værktøjet føres sikkert med to hænder.
- ▶ **Kontrollér, at alle skærme og håndtag er monteret, når maskinen er i brug.** Forsøg aldrig at tage en ufuldstændigt monteret maskine eller en maskine med ikke tilladte modifikationer i brug.
- ▶ **El-værktøjet må først lægges fra, når det står helt stille.** Indsatsværktøjet kan sætte sig i klemme, hvilket kan medføre, at man taber kontrollen over el-værktøjet.

Beskrivelse af produkt og ydelse



Læs alle sikkerhedsinstrukser og anvisninger. I tilfælde af manglende overholdelse af sikkerhedsinstrukserne og anvisningerne er der risiko for elektrisk stød, brand og/eller alvorlige kvæstelser.

92 | Dansk

Beregnet anvendelse

El-værktøjet er beregnet til at save i træ som f. eks. træbjælker, brædder, grene, stammer osv. samt til at fælde træer. Det kan anvendes til snit på langs og tværs af fiberretningen. Dette el-værktøj er ikke egnet til savning i mineralske materialer.

Leveringsomfang

Tag el-værktøjet forsigtigt ud af emballagen og kontrollér, at efterfølgende dele er fri for mangler:

- Kædesav
- Afdækning
- Savkæde
- Sværd
- Olietankdæksel
- Kædebeskytter
- Indstillingsværktøj (AKE 30/35/40)
- Driftsvejledning

Hvis nogle dele mangler eller er beskadigede, bedes du kontakte den forhandler, hvor du har købt haveværktøjet.

Illustrerede komponenter

Nummereringen af de illustrerede komponenter refererer til illustrationen af el-værktøjet på illustrationssiden.

- 1 Bageste håndgreb (Isolerede gribeblader)
- 2 Start-stop-kontakt
- 3 Kontaktpærre til start-stop-kontakt
- 4 Dæksel til oliebeholder

- 5 Tilbageslagsbremse-udløsning (håndbeskyttelse)
- 6 Forreste håndgreb (Isolerede gribeblader)
- 7 Styrestjerne (AKE 35 S/1835 S/40 S/35/40/45 S)
- 8 Kædebeskytter
- 9 Savkæde
- 10 Sværd
- 11 Kloanslag
- 12 Låseknop (AKE 30 S/35 S/1835 S/40 S/45 S)
- 13 Afdækning
- 14 Kædespændeknop (AKE 30 S/35 S/1835 S/40 S/45 S)
- 15 Forlængerledning*
- 16 Elstik**
- 17 Serienummer
- 18 Indstillingsværktøj (AKE 30/35/40)
- 19 Kædefangbolt
- 20 Kædehjul
- 21 Fastgørelsesbolt
- 22 Løberetnings- og skæreretningssymbol
- 23 Oliedyse
- 24 Sværd-styreskinne
- 25 Kædespændebolt
- 26 Fastgørelsesmøtrik (AKE 30/35/40)
- 27 Kædespændeskruer (AKE 30/35/40)
- 28 Visning af olieniveau
- 29 Ventilationsåbninger

**** landespecifik**

*Tilbehør, som er illustreret og beskrevet i brugsanvisningen, er ikke indeholdt i leveringen. Det fuldstændige tilbehør findes i vores tilbehørsprogram.

Tekniske data

Kædesav		AKE 30	AKE 35	AKE 40
Typenummer		3 600 H34 0..	3 600 H34 0..	3 600 H34 0..
Nominal optagen effekt	W	1600	1800	1800
Kædehastighed i tomgang	m/s	9	9	9
Sværdlængde	cm	30	35	40
Savkædetype		3/8" – 90	3/8" – 90	3/8" – 90
Notbredde	mm	1,1 (0,043")	1,1 (0,043")	1,1 (0,043")
Antal noter		45	52	57
Påfyldningsmængde oliebeholder	ml	200	200	200
Automatisk kædesmøring		●	●	●
Styrestjerne		–	●	●
Tilbageslagsbremse		●	●	●
Kloanslag		●	●	●
Vægt uden netkabel ca.***	kg	3,9	4,0	4,1
Beskyttelsesklasse		□/II	□/II	□/II

***målt med sværd og savkæde

Angivelserne gælder for en nominal spænding [U] på 230 V. Disse angivelser kan variere ved afvigende spændinger og i landespecifikke udførelser. Indkoblingsstrømstødet kan forårsage kortfristede spændingsfald. Under ugunstige netbetingelser i tyndbefolket område kan andre apparater blive påvirket heraf. Hvis strømtilførelsens systemimpedans er mindre end 0,25 Ohm, er det usandsynligt, at der opstår ulemper.

Dansk | 93

Kædesav		AKE 30 S	AKE 35 S	AKE 1835 S	AKE 40 S	AKE 45 S
Typenummer		3 600 H34 4..	3 600 H34 5..	3 600 H34 5..	3 600 H34 6..	3 600 H34 7..
Nominel optagen effekt	W	1800	1800	1800	1800	1800
Kædehastighed i tomgang	m/s	9	9	9	9	9
Sværdlængde	cm	30	35	35	40	45
Savkædetype		3/8" - 90	3/8" - 90	3/8" - 90	3/8" - 90	3/8" - 90
Notbredde	mm	1,1 (0,043")	1,1 (0,043")	1,1 (0,043")	1,1 (0,043")	1,3 (0,051")
Antal noter		45	52	52	57	62
Påfyldningsmængde oliebeholder	ml	200	200	200	200	200
Automatisk kædesmøring		●	●	●	●	●
Styrestjerne		-	●	●	●	●
Tilbageslagsbremse		●	●	●	●	●
Kloanslag		●	●	●	●	●
Vægt uden netkabel ca.***	kg	3,9	4,0	4,0	4,1	4,3
Beskyttelsesklasse		□/II	□/II	□/II	□/II	□/II

***målt med sværd og savkæde

Angivelserne gælder for en nominel spænding [U] på 230 V. Disse angivelser kan variere ved afvigende spændinger og i landespecifikke udførelser.

Indkoblingsstrømstødet kan forårsage kortfristede spændingsfald. Under ugunstige netbetingelser i tyndbefolket område kan andre apparater blive påvirket heraf. Hvis strømtilførsels systemimpedans er mindre end 0,25 Ohm, er det usandsynligt, at der opstår ulemper.

Støj-/vibrationsinformation

Støjemissionsværdier bestemt iht. EN 60745-2-13.

		3 600 H34 0..	3 600 H34 4.. 3 600 H34 5.. 3 600 H34 6.. 3 600 H34 7..
Maskinens A-vurderede støjniveau er typisk:			
Lydtryksniveau	dB(A)	95	95
Lydeffektniveau	dB(A)	103	103
Usikkerhed K	dB	=1,2	=1,2
Brug høreværn!			
Samlede vibrationsværdier a_h (vektorsum for tre retninger) og usikkerhed K beregnet iht. EN 60745:			
Svingningsemmissionsværdi a_h	m/s^2	4	4
Usikkerhed K	m/s^2	= 1,5	= 1,5

Overensstemmelseserklæring

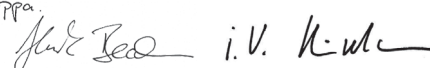
		3 600 H34 0..	3 600 H34 4.. 3 600 H34 5.. 3 600 H34 6.. 3 600 H34 7..
Vi erklærer som eneansvarlig, at det produkt, der er beskrevet under „Tekniske data“, opfylder alle bestemmelser i direktiverne 2011/65/EU, 2014/30/EU, 2006/42/EF og 2000/14/EF med tilhørende ændringer samt følgende standarder: EN 60745-1, EN 60745-2-13. EF-typeafprøvning nr. 2129874.01 CE gennem nævnt sted Nr. 0344, KEMA Quality B.V. Arnhem, Nederlands 2000/14/EF: Garanteret lydeffektniveau Procedurer for overensstemmelsesvurdering iht. bilag V.	dB(A)	105	105

94 | Dansk

Produktkategori: 6

Teknisk dossier (2006/42/EF, 2000/14/EF) ved:
Bosch Lawn and Garden Ltd., PT-LG/ENS23,
Stowmarket, Suffolk IP14 1EY, England

Henk Becker	Helmut Heinzelmann
Executive Vice President	Head of Product Certification
Engineering	PT/ETM9

PPA

 i.V. K. W. L.

Robert Bosch GmbH, Power Tools Division
70764 Leinfelden-Echterdingen, GERMANY
15.10.2014

Montering

For din egen sikkerheds skyld

- ▶ **Pas på! Sluk for el-værktøjet og træk stikket ud af stikdåsen, før vedligeholdelses- eller rengøringsarbejde startes. Gør det samme, hvis elledningen er beskadiget, hvis der er blevet skåret i den eller hvis den har viklet sig sammen.**
- ▶ **Vær forsigtig! Berør ikke den roterende savkæde.**
- ▶ **Brug under ingen omstændigheder kædesaven i nærheden af personer, børn eller dyr. Kædesaven må heller ikke benyttes, hvis du har nydt alkohol eller hvis du er påvirket af medikamenter eller euforiserende stoffer.**

Elektrisk sikkerhed

Dit el-værktøj er for din egen sikkerheds skyld beskyttelses-isoleret og har ikke brug for nogen jordforbindelse. Driftsspændingen er 230 V AC, 50 Hz (til ikke-EU-lange 220 V, 240 V afhængigt af type). Brug kun godkendte forlængerledninger. Informationer fås på et autoriseret serviceværksted. Den benyttede forlængerledning skal være af typen H07 RN-F eller IEC (60245 IEC 66).

Hvis du har brug for en forlængerledning til drift af kædesaven, skal følgende ledningstværsnit overholdes:

- 1,0 mm²: max. længde 40 m
- 1,5 mm²: max. længde 60 m
- 2,5 mm²: max. længde 100 m

Det anbefales, at man for ekstra elektrisk sikkerhed anvender et fejlstrømsrelæ med en afbrydelsesstrøm på ikke over 30 mA. Dette fejlstrømsrelæ skal altid kontrolleres, før haveværktøjet anvendes.

Tips vedr. produkter, der **ikke sælges i GB:**

PAS PÅ: For din egen sikkerheds skyld er det nødvendigt, at stikket på el-værktøjet **16** forbindes med forlængerledningen **15** som vist. Koblingen på forlængerledningen skal være beskyttet mod stænkvand, være fremstillet af gummi eller være overtrukket med gummi. Forlængerledningen skal benyttes med en træafkastning.

Tilslutningsledningen skal kontrolleres for beskadigelser med regelmæssige mellemrum og må kun benyttes, når den er i fejlfri tilstand.

En beskadiget ledning må kun repareres på et autoriseret Bosch værksted.

Savkæde monteres og spændes

- ▶ **Tilslut først kædesaven til strømnettet, når den er helt monteret.**
- ▶ **Brug altid beskyttelseshandsker, når savkæden håndteres.**

Montering af sværd og savkæde (se Fig. A1 – A3) (AKE 30 S/35 S/1835 S/40 S/45 S)

- Pak alle delene forsigtigt ud.
- Læg kædesaven fra på en lige flade.
- Læg savkæden **9** ind i den omløbende not på sværdet **10**. Kontrollér, at løberetningen er korrekt; sammenlign i denne forbindelse savkæden med symbolet for løberetning **22**.
- Læg kædeleddene omkring kædehjulet **20** og anbring sværdet **10** på en sådan måde, at fastgørelsesbolten **21** og de to sværd-styreskinner **24** griber ind i det aflange hul på sværdet **10**, og at kædespændeboltene **25** griber ind i den pågældende boring på sværdet **10**.
- Drej kædespændeknappen **14** en smule, hvis det skulle være nødvendigt at justere kædespændebolten **25** med sværdets boring **10**.
- Kontrollér at alle dele er placeret rigtigt og hold sværdet i denne position med savkæden. (se Fig. A2)
- Drej kædespændeknappen **14**, til savkæden kun er spændt en smule.
- Sæt afdækningen **13** nøjagtigt på.
- Skru låseknappen **12** på fastgørelsesbolten **21** med hånden. (se Fig. A3)
- ▶ **Spændes låseknappen for meget, kan savkæden tabe spænding under brug.**
- ▶ **Låseknappen bør kun kunne klemme sværdet en smule fast.**

Spænding af savkæden (se Fig. A1 – A3 og E) (AKE 30 S/35 S/1835 S/40 S/45 S)

Kontrollér kædespændingen, før saven tages i brug, efter de første snit og ca. hvert 10 minut, når saven er i brug. Især ved nye savekæder må man regne med en øget udvidelse i starten.

Savkædens levetid afhænger i stor grad af, at kæden smøres regelmæssigt og den rigtige spænding er indstillet.

Spænd ikke savkæden, hvis den er meget varm, da den trækker sig sammen, når den er afkølet, og så ligger for stramt på sværdet.

- Læg kædesaven fra på en lige flade.
- Kontrollér, at kædeleddene ligger rigtigt i sværdets styreskinne **10** og på kædehjulet **20**.

- Løsn låseknappen **12** så meget, at sværdet endnu holdes i position (**fjern ikke låseknapp!**).
- Drej kædespændeknappen **14** til højre, til den rigtige kædespænding er nået. Den drejende bevægelse skubber kædespændebolten **25** og dermed sværdet **10** fremad.
- Savkæden **9** er spændt rigtigt, når den kan løftes ca. 5 – 10 mm i midten. Dette gennemføres med en hånd ved at trække savkæden op mod kædesavens egenvægt.
- Er savkæden **9** spændt for meget, drejes kædespændeknappen **14** en smule til venstre. Kontrollér herefter kædespændingen en gang til. Justér efter behov kædespændingen som beskrevet.
- Skru låseknappen **12** på fastgørelsesbolten **21** med hånden.
- Kontrollér, at kædeleddene ligger rigtigt i sværdets styreskinne **10** og på kædehjulet **20**.
- Drej kædespændeskruen **27** til højre med indstillingsværktøjet **18**, til den rigtige kædespænding er nået. Den drejende bevægelse skubber kædespændebolten **25** og dermed sværdet **10** fremad.
- Savkæden **9** er spændt rigtigt, når den kan løftes ca. 5 – 10 mm i midten. Dette gennemføres med en hånd ved at trække savkæden op mod kædesavens egenvægt.
- Er savkæden **9** spændt for meget, drejes kædespændeskruen **27** en smule til venstre. Kontrollér herefter kædespændingen en gang til. Justér efter behov kædespændingen som beskrevet.
- Spænd fastgørelsesmøtrikken **26** med værktøjsnøglen.

► **Spændes låseknappen for meget, kan savkæden tabe spænding under brug.**

► **Låseknappen bør kun kunne klemme sværdet en smule fast.**

Montering af sværd og savkæde (se Fig. B) (AKE 30/35/40)

- Pak alle delene forsigtigt ud.
- Læg kædesaven fra på en lige flade.
- Læg savkæden **9** ind i den omløbende not på sværdet **10**. Kontrollér, at løberetningen er korrekt; sammenlign i denne forbindelse savkæden med symbolet for løberetning **22**.
- Læg kædeleddene omkring kædehjulet **20** og anbring sværdet **10** på en sådan måde, at fastgørelsesbolten **21** og de to sværd-styreskinner **24** griber ind i det aflange hul på sværdet **10**, og at kædespændeboltene **25** griber ind i den pågældende boring på sværdet **10**.
Drej kædespændeskruen **27**, hvis det skulle være nødvendigt at justere kædespændebolten **25** med sværdets boring **10**.
- Kontrollér at alle dele er placeret rigtigt og hold sværdet i denne position med savkæden.
- Sæt afdækningen **13** nøjagtigt på.
- Spænd fastgørelsesmøtrikken **26** fast på fastgørelsesbolten **21** med hånden.

Spænding af savkæden (se Fig. B og E) (AKE 30/35/40)

Kontrollér kædespændingen, før saven tages i brug, efter de første snit og ca. hvert 10 minut, når saven er i brug. Især ved nye savekæder må man regne med en øget udvidelse i starten.

Savkædens levetid afhænger i stor grad af, at kæden smøres regelmæssigt og den rigtige spænding er indstillet.

Spænd ikke savkæden, hvis den er meget varm, da den trækker sig sammen, når den er afkølet, og så ligger for stramt på sværdet.

- Læg kædesaven fra på en lige flade.
- Løsn fastgørelsesmøtrikken **26** ved at dreje den til venstre (ca. 1 – 2 omdrejninger).

Smøring af savkæde (se Fig. A, B og D)

Bemærk: Kædesaven er ikke fyldt med savkædeolie ved levering. Det er derfor vigtigt, at kædesaven fyldes med olie, før den tages i brug. Kædesaven beskadiges, hvis den benyttes uden kædesavolie eller hvis olieniveauet er under min-mærkeringen.

Savkædens levetid og snitkapacitet afhænger af den optimale smøring. Derfor smøres savkæden automatisk under brug med savkædeolie via oliedysen **23**.

Oliebeholderen fyldes på følgende måde:

- Stil kædesaven fra på et egnet underlag med oliebeholderlåsen **4** opad.
- Rengør området omkring oliebeholderens lås **4** med en klud og skru låsen fast.
- Fyld olietanken helt op (indtil maks. på olieniveauviseren) med savkædeolie (helst biologisk nedbrydelig olie).
- Sørg for, at der ikke kommer snavs ned i oliebeholderen. Skru oliebeholderlåsen **4** på igen.

Bemærk: Vigtigt: Små udligningskanaler findes på olietankens lås for at muliggøre luftudveksling mellem olietank og omgivelser. Sørg for, at kædesaven - når den ikke er i brug - altid står vandret med olietankens lås **4** opad, så olie ikke kan løbe ud.

Bemærk: Brug udelukkende kædesavsolie (helst biologisk nedbrydelig olie) for at undgå en beskadigelse af kædesaven. Brug aldrig genbrugsolie eller gammel olie. Bruges sådan olie, bortfalder garantien.

Brug

Ibrugtagning

- **Kontrollér netspændingen! Strømkildens spænding skal stemme overens med angivelserne på el-værktøjets typeskilt. El-værktøj til 230 V kan også tilsluttes 220 V.**

Tænd/sluk

Hold kædesaven som beskrevet i afsnit „Arbejde med kædesaven“.

96 | Dansk

El-værktøjet **tages i brug** ved **først** at aktivere kontaktspærren **3** og **herefter** trykke på start-stop-kontakten **2** og holde den nede.



Når el-værktøjet kører, kan tændespærren slippes.

El-værktøjet **slukkes** ved at slippe start-stop-kontakten **2**.

Bemærk: Forsøg ikke at bremse kædesaven ved at betjene den forreste håndbeskyttelse **5** (aktivering af tilbageslagsbremsen).

Tilbageslagsbremse (se Fig. F)

Tilbageslagsbremsen er en beskyttelsesmekanisme, der udløses via den forreste håndbeskyttelse **5**, hvis kædesaven slår tilbage. Savkæden stopper med det samme.

Gennemfør en funktionstest en gang imellem. Skub den forreste håndbeskyttelse **5** fremad (position ) og tænd kort for kædesaven. Savkæden må ikke begynde at bevæge sig. Tilbageslagsbremsen åbnes igen ved at slippe start-stop-kontakten **2** og trække den forreste håndbeskyttelse **5** tilbage igen (position ) .

Arbejde med kædesaven

Før savearbejdet startes

Gennemfør følgende kontrolarbejde, før saven tages i brug og regelmæssigt under savearbejdet:

- Er kædesaven i funktionssikker tilstand?
- Er oliebeholderen fyldt på? Kontrollér olieniveauet, før arbejdet startes og regelmæssigt under arbejdet. Påfyld olie, når olieniveauet har nået underkanten i kontrolvinduet. Beholdervoluminet rækker til ca. 15 minutter, afhængigt af antallet af pauser og arbejdets intensitet.
- Er savkæden spændt og slebet rigtigt? Kontrollér kædespændingen regelmæssigt hver 10. minut under savearbejdet. Især ved nye savkæder må man regne med en øget udvidelse i starten. Savkædens tilstand påvirker i høj grad saveeffekten. Kun skarpe savkæder beskytter mod overbelastning.
- Har tilbageslagsbremsen løsnet sig og er dens funktion sikret?
- Brug det nødvendige beskyttelsesudstyr? Brug beskyttelsesbriller og hørevern. Det anbefales at bruge yderligere udstyr til beskyttelse af hoved, hænder, ben og fødder. Egnet beskyttelsesudstyr reducerer kvæstelsesfarens som følge af omkringflyvende snitmateriale og utilsigtet berøring af savekæden.

Tilbageslag under savearbejdet (se Fig. F)

Ved tilbageslag forstås, når den tændte kædesav pludselig slår op og tilbage, hvilket kan optræde, når sværdspidsen berører emnet eller når kæden sidder i klemme.

I tilfælde af tilbageslag reagerer kædesaven spontant, hvilket kan medføre, at brugeren eller personer, som opholder sig i umiddelbar nærhed af saven, udsættes for alvorlige kvæstelser.

Sidesnit, skrånsnit og længdesnit skal udføres med særlig stor opmærksomhed, da kloanslaget **11** ikke kan benyttes.

Hvordan man undgår tilbageslag under savearbejdet:

- Anbring kædesaven så fladt som muligt.
- Arbejd aldrig med savkæden, hvis den er løs, udvidet eller meget slidt.
- Slib savkæden som foreskrevet.
- Sav aldrig over skulderhøjde.
- Sav aldrig med spidsen af sværdet.
- Hold altid fast i kædesaven med begge hænder.
- Brug altid en tilbageslagssikret Bosch-savkæde.
- Brug kloanslaget **11** som arm.
- Kontrollér kædespændingen.

Generel adfærd (se Fig. F-I)

Hold altid kædesaven fast med begge hænder, den venstre hånd på det forreste håndgreb og den højre hånd på det bageste håndgreb. Grib altid godt fast om grebene med fingrene. Forsøg aldrig at save med en hånd. Før altid ledningen bagud og hold den uden for savkædens og savematerialets område; sørg for at stå et sted, hvor ledningen ikke kan fanges i grene.

Sørg for at stå sikkert under savearbejdet. Hold kædesaven en smule til højre, væk fra kroppen.

Savekæden skal køre for fuld hastighed, før den rammer træet. Brug kloanslaget **11** til at støtte kædesaven på træet. Brug kloanslaget som arm under savearbejdet.

Når der saves i tykke grene eller stammer, skal kloanslaget anbringes på et lavere punkt. Dette gøres ved at trække kædesaven tilbage for at løsne kloanslaget og fastgøre det et dybere sted. Fjern ikke kædesaven fra snittet.

Tryk ikke kraftigt på savekæden under savearbejdet, men sav almindeligt i emnet ved at udøve et let tryk med kloanslaget **11**.

Brug aldrig kædesaven med udstrakte arme. Forsøg ikke at save i vanskeligt tilgængelige steder eller mens du står på en stige. Sav aldrig over skulderhøjde.

De bedste saveresultater opnås, når kædehastigheden ikke falder som følge af overbelastning.

Pas på når savearbejdet er ved at være slut. Så snart kædesaven har savet sig fri, ændres vægkraften uventet. Pas på – ben og fødder kan blive kvæstet.

Fjern kun kædesaven fra snittet, mens savkæden kører.

Savning i træstammer (se Fig. G og I)

Overhold følgende sikkerhedsforskrifter, når der saves i træstammer:

Læg stammen fra og støt den som vist på billedet, så snittet ikke lukker og savkæden kommer til at sidde i klemme.

Anbring korte træstykker rigtigt og klem dem fast, før savearbejdet startes.

Sav kun i genstande af træ. Undgå at berøre sten og søm, disse kan slynges op, beskadige savkæden eller føre til alvorlige kvæstelser af bruger eller omkringstående personer.

Berør ikke ståltrådshegn eller jorden med saven, mens kædesaven er i gang.

Kædesaven er ikke egnet til at save i meget tynde grene.

Udfør længdesnit særlig forsigtigt, da kloanslaget **11** ikke kan anvendes. Før kædesaven i en flad vinkel for at undgå, at saven slår tilbage.

Ved savning på skråt terræn skal der altid saves i træstammer eller liggende savemateriale oppefra eller fra siden.

Hold øje med træstumpe, grene, rødder osv, da du kan snuble.

Savning i træ, der er under spænding (se Fig. J)

- ▶ **Træ, grene eller træstammer, der er under spænding, må der kun saves i af uddannede personer. Vær meget forsigtig, når dette arbejde udføres.** Det er forbundet med øget ulykkesrisiko.

Hvis begge ender på træstammen hviler på en genstand, saves træstammen først en tredjedel igennem oppefra (**Y**) og ned og herefter helt igennem nedefra (**Z**) og op (sammesteds); herved undgås splinter og en fastklemning af saven. Saven må ikke komme i kontakt med jorden under dette arbejde.

Hvis kun den ene side af træstammen hviler på en genstand, saves træstammen først en tredjedel igennem nedefra (**Y**) og op (sammesteds) og herefter helt igennem oppefra (**Z**) og ned; herved undgås splinter og en fastklemning af kædesaven.

Fældning af træer (se Fig. K)

- ▶ **Brug altid en beskyttelseshjelm for at beskytte hovedet mod nedfaldende grene.**
- ▶ **Kædesaven må kun benyttes til at fælde træer med en stammediameter, der er mindre end sværdets længde.**
- ▶ **Sikre arbejdsområdet. Sørg for, at personer og dyr ikke opholder sig i det område, hvor træstammen kan falde ned (●).**
- ▶ **Forsøg ikke at få en fastklemt savekæde fri, mens motoren kører. Anvend trækiler til at befri en fastklemt savekæde.**

Udføres tilskærings- og fældarbejdet af to eller flere personer på samme tid, skal afstanden mellem de personer, der fælder og tilskærer, være mindst den dobbelte højde på det træ, der fældes. Under fældningen skal man være opmærksom på, at andre personer ikke udsættes for fare, at de ikke rammes af forsyningsledninger og at der ikke opstår tingskader. Kommer et træ i berøring med en forsyningsledning, kontaktes energiforsyningselskabet med det samme.

Ved savearbejde på skråninger skal brugeren af kædesaven opholde sig højere oppe end det træ, der skal fældes, da træet sandsynligvis ruller eller glider ned ad skråningen efter fældningen.

Før fældningen bør der være planlagt en flugtvej (●) og evt. gjort fri. Flugtvejen bør føre skråt bagud væk fra den forventede faldlinje.

Før træet fældes, skal der tages højde for træets naturlige hældning, positionen af de største grene og vindretningen for at kunne vurdere træets faldretning.

Snavs, sten, løse barkstykker, søm, klammer og tråd skal fjernes fra træet.

Kærvsnit gennemføres: Sav en kæv i en ret vinkel til træets faldretning (**X – W**) med en dybde på 1/3 af træets diameter. Gennemfør først et vandret kærvsnit fornedet. Derved undgås det, at savkæden eller føringskinnen kommer i klemme, når det andet kærvsnit gennemføres.

Fældesnit gennemføres: Gennemfør fældesnippet (**Y**) mindst 50 mm over det vandrette kærvsnit. Udfør et fældesnit parallelt med det vandrette kærvsnit. Sav kun fældesnippet så dybt, at der bliver et holdestykke af stammen tilbage (fældeliste), der virker som et hængsel. Holdestykket forhindrer, at træet drejer sig og falder i den forkerte retning. Sav ikke holdestykket over.

Når fældesnippet nærmer sig holdestykket, bør træet begynde at falde. Skulle det vise sig, at træet muligvis ikke falder i den ønskede retning eller hælder tilbage, hvorved savkæden kommer i klemme, afbrydes fældesnippet; brug kiler af træ, plast eller aluminium for at åbne snittet og omlægge træet i den ønskede faldlinje.

Når træet begynder at falde, fjernes kædesaven fra snittet, hvorefter den slukkes og lægges fra, før det farlige område forlades ad den planlagte flugtvej. Vær opmærksom på nedfaldende grene og undgå at snuble.

Få træet til at falde ved at drive en kile (**Z**) ind i det vandrette snit.

Når træet begynder at falde, forlades det farlige område ad den planlagte flugtvej. Vær opmærksom på nedfaldende grene og undgå at snuble.

Afgrening (se Fig. L)

Ved afgrening forstås at grene fjernes fra fældede træer. Store grene, der vender nedad og som støtter træet, skal i første omgang blive stående. Små grene saves over i et snit som vist på billedet. Grene, der er under spænding, bør saves nedefra og op for at undgå, at savkæden sætter sig i klemme.

Træstamme afkortes (se Fig. M – P)

Herved forstås at det fældede træ deles i afsnit. Sørg for at stå sikkert og at legemsvægten er fordelt jævnt på begge fødder. Hvis det er muligt, bør stammen understøttes af grene, bjælker eller kile. Overhold de nemme instruktioner for let savning.

Når hele træstammens længde ligger jævnt, saves oppefra.

Ligger træstammen op mod en ende, saves først 1/3 af stammens diameter fra undersiden, hvorefter resten saves oppefra på højde med undersnittet.

Ligger træstammen op mod begge ender, saves først 1/3 af stammens diameter fra oversiden, hvorefter 2/3 fra undersiden på højde med oversnittet.

Til savearbejde på skrånende terræn skal man altid stå over træstammen. For at have helt kontrol over situationen, når stammen „saves igennem“, reduceres trykket for enden af snittet, uden at det faste greb løsnes fra kædesavens håndgreb. Sørg for, at savkæden ikke berører jorden. Når snittet er færdigt, skal man vente, til savkæden står helt stille, før kædesaven fjernes. Sluk altid for kædesavens motor, før der skiftes fra træ til træ.

98 | Dansk

Fejlsøgning

Efterfølgende tabel indeholder fejlsymptomer, den mulige årsag samt den korrekte afhjælpning, hvis el-værktøjet ikke fungerer som det skal. Hvis du ikke kan finde/løse problemet hermed, bedes du kontakte serviceforhandleren.

► **Pas på: Sluk for el-værktøjet og træk stikket ud af stikdåsen, før fejlen søges.**

Symptom	Mulig årsag	Afhjælpning
Kædesav kører ikke	Tilbageslagsbremse er aktiveret	Træk den forreste håndbeskyttelse 5 tilbage i position 1 (se Fig. F)
	Stik ikke sat i	Sæt stik i
	Stikdåse er defekt	Prøv en anden stikkontakt
	Forlængerledning er beskadiget	Kontroller ledningen og få den skiftet efter behov
Kædesaven tænder og slukker hele tiden	Defekt/sprunget sikring	Udskift sikring
	Forlængerledning er beskadiget	Kontroller ledningen og få den skiftet efter behov
	Ekstern eller intern løs forbindelse	Kontakt et autoriseret Bosch serviceværksted
Savkæden er tør	Start-stop-kontakt 2 defekt	Kontakt et autoriseret Bosch serviceværksted
	Oliebeholderen er tom	Fyld beholderen op med olie
	Udluftning i oliebeholderlåsen 4 er tilstoppet	Rengør oliebeholderlåsen 4
Savkæden bremser ikke	Olieudløbskanalen er tilstoppet	Rengør olieudløbskanalen
	Tilbageslagsbremsen/udløbsbremsen er defekt	Kontakt et autoriseret Bosch serviceværksted
Savkæden/styreskinnen er varm	Oliebeholderen er tom	Fyld beholderen op med olie
	Udluftning i oliebeholderlåsen 4 er tilstoppet	Rengør oliebeholderlåsen 4
	Olieudløbskanalen er tilstoppet	Rengør olieudløbskanalen
	Kædespændingen er for høj	Indstil kædespændingen
	Savkæden er uskarp	Slib eller udskift savkæden
Kædesaven hopper, vibrerer eller saver ikke rigtigt	Kædespændingen er for lav	Indstil kædespændingen
	Savkæden er uskarp	Slib eller udskift savkæden
	Savkæden er slidt	Udskift savkæden
	Savetænderne peger i den forkerte retning	Monter savkæden rigtigt

Vedligeholdelse og rengøring

► **Træk stikket ud af stikkontakten, før der udføres arbejde på el-værktøjet.**

Hvis det er nødvendigt at erstatte tilslutningsledningen, skal dette arbejde udføres af Bosch eller på et autoriseret serviceværksted for Bosch el-værktøj for at undgå farer.

Bemærk: Udfør følgende vedligeholdelsesarbejde med regelmæssige mellemrum, så en lang og pålidelig brug er sikret.

Undersøg kædesaven for synlige mangler med regelmæssige mellemrum (f. eks. løs, udhængt eller beskadiget savekæde, løs fastgørelse og slidte eller beskadigede dele).

Kontroller at dæksler og skærme ikke er beskadigede og at de er monteret rigtigt. Udfør evt. fornøden vedligeholdelse eller reparationer før brug.

Bemærk: Tøm ubetinget oliebeholderen for olie, før kædesaven sendes.

Udskiftning/vending af savkæde og sværd

Kontroller savkæden og sværdet iht. afsnit „Spænding af savkæden“.

Styrenoten på sværdet slides med tiden. Når savkæden skal skiftes, drejes sværdet 180° for at udligne sliddet; dette forlænger sværdets brugsvarehed.

Kontroller kædehullet **20**. Hvis det er slidt eller beskadiget på grund af stor belastning, skal det skiftes på et autoriseret serviceværksted.

Slibning af savkæden

Få savkæden efterslebet korrekt på et autoriseret serviceværksted for Bosch-elektroværktøj eller slib selv kæden til din kædesav med et egnet kædeslibeværktøj. Overhold den tilhørende slibevejledning.

Kontrol af olie-automatik

Funktionen af den automatiske kædesmøring kan kontrolleres ved at tænde for saven og holde savens spids mod et stykke karton eller papir, der er anbragt på jorden. Berør ikke jorden med kæden og hold en sikkerhedsafstand på 20 cm. Hvis der opstår et større oliespor, arbejder olieautomatikken rigtigt. Ses der ikke noget oliespor, selv om oliebeholderen er fuld, læs da i afsnittet „Fejlsøgning“ eller kontakt Bosch-kundeservice.

Når arbejdet er færdigt/opbevaring

Rengør det formede kunststofhus på kædesaven med en blød børste og en ren klud. Brug hverken vand, opløsningsmiddel eller poleringsmiddel. Fjern al snavs, især fra motorens ventilationsåbninger.

Fjern efter 1 – 3 timers arbejde afdækningen **13**, sværdet **10** og savkæden **9** og rengør disse dele med en børste.

Brug en børste til at befri området under afdækningen **13**, kædehjulet **20** og sværdfastgørelsen for snavs. Rengør oliedysen **23** med en ren klud.

Savkæden **9** og sværdet **10** skal rengøres, før kædesaven opbevares i længere tid.

Opbevar kædesaven et sikkert sted, som skal være tørt og uden for børns rækkevidde.

Stil ikke andre genstande fra på kædesaven.

Sørg for, at kædesaven altid stilles fra på en sådan måde, at den står vandret med olieholderlåsen **4** opad.

Opbevares den i salgsemballagen, skal olieholderen altid være tømt.

Tilbehør

Rengøring

Savkædeolie, 1 liter 2 607 000 181

Sværd med savkæde

AKE 30/30 S F 016 800 259

AKE 35/35 S F 016 800 260

AKE 40/40 S F 016 800 261

Savkæde

AKE 30/30 S F 016 800 256

AKE 35/35 S F 016 800 257

AKE 40/40 S F 016 800 258

Kundeservice og brugerrådgivning

www.bosch-garden.com

Det 10-cifrede typenummer på kædesavens typeskilt skal altid angives ved forespørgsler og bestilling af reservedele.

Dansk

Bosch Service Center
Telegrafvej 3
2750 Ballerup
På www.bosch-pt.dk kan der online bestilles reservedele eller oprettes en reparations ordre.
Tlf. Service Center: 44898855
Fax: 44898755
E-Mail: vaerktoej@dk.bosch.com

Bortskaffelse

El-værktøj, tilbehør og emballage skal genbruges på en miljøvenlig måde.

Smid ikke el-værktøj ud sammen med det almindelige husholdningsaffald!

Gælder kun i EU-lande:



Iht. det europæiske direktiv 2012/19/EU om affald af elektrisk og elektronisk udstyr skal kasseret elektrisk udstyr indsamles separat og genbruges iht. gældende miljøforskrifter.

Ret til ændringer forbeholdes.

Svenska

Säkerhetsanvisningar

Förklaring till bildsymbolerna



Läs noga igenom bruksanvisningen.



Skydda elverktøget mot regn.



Dra genast ut stickproppen före installations- och servicearbeten eller när strömkabeln skadats eller kapats.



Bär skyddsglasögon och hörselskydd när du använder elverktøget.



Bakslagsbromsen och utlöpsbromsen stoppar sågkedjan på kort tid.

Allmänna säkerhetsanvisningar för elverktøy

⚠ VARNING Läs noga igenom alla säkerhetsanvisningar och instruktioner. Fel som uppstår till följd av att säkerhetsanvisningarna och instruktionerna inte följts kan orsaka elstöt, brand och/eller allvarliga personskador.

Förvara alla varningar och anvisningar för framtida bruk.

Nedan använt begrepp "Elverktøy" hänför sig till nätdrivna elverktøy (med nätsladd) och till batteridrivna elverktøy (sladdlösa).

Arbetsplats säkerhet

► **Håll arbetsplatsen ren och välbelyst.** Oordning på arbetsplatsen och dåligt belyst arbetsområde kan leda till olyckor.

- ▶ **Använd inte elverktyget i explosionsfarlig omgivning med brännbara vätskor, gaser eller damm.** Elverktygen alstrar gnistor som kan antända dammet eller gaserna.
- ▶ **Håll under arbetet med elverktyget barn och obehöriga personer på betryggande avstånd.** Om du störs av obehöriga personer kan du förlora kontrollen över elverktyget.

Elektrisk säkerhet

- ▶ **Elverktygets stickpropp måste passa till vägguttaget. Stickproppen får absolut inte förändras. Använd inte adapterkontakter tillsammans med skyddsjordade elverktyg.** Oförändrade stickproppar och passande vägguttag reducerar risken för elstöt.
- ▶ **Undvik kroppskontakt med jordade ytor som t. ex. rör, värmeelement, spisar och kylskåp.** Det finns en större risk för elstöt om din kropp är jordad.
- ▶ **Skydda elverktyget mot regn och väta.** Tränger vatten in i ett elverktyg ökar risken för elstöt.
- ▶ **Missbruka inte nätsladden och använd den inte för att bära eller hänga upp elverktyget och inte heller för att dra stickproppen ur vägguttaget. Håll nätsladden på avstånd från värme, olja, skarpa kanter och rörliga maskindelar.** Skadade eller tilltrasslade ledningar ökar risken för elstöt.
- ▶ **När du arbetar med ett elverktyg utomhus använd endast förlängningssladdar som är avsedda för utomhusbruk.** Om en lämplig förlängningssladd för utomhusbruk används minskar risken för elstöt.
- ▶ **Använd ett felströmsskydd om det inte är möjligt att undvika elverktygets användning i fuktig miljö.** Felströmsskyddet minskar risken för elstöt.

Personsäkerhet

- ▶ **Var uppmärksam, kontrollera vad du gör och använd elverktyget med förnuft. Använd inte elverktyg när du är trött eller om du är påverkad av droger, alkohol eller mediciner.** Under användning av elverktyg kan även en kort ouppmärksamhet leda till allvarliga kroppsskador.
- ▶ **Bär alltid personlig skyddsutrustning och skyddsglasögon.** Användning av personlig skyddsutrustning som t. ex. dammfiltermask, halkfria säkerhetsskor, skyddshjälm och hörselskydd reducerar alltefter elverktygets typ och användning risken för kroppsskada.
- ▶ **Undvik oavsiktlig igångsättning. Kontrollera att elverktyget är frånkopplat innan du ansluter stickproppen till vägguttaget och/eller ansluter/tar bort batteriet, tar upp eller bär elverktyget.** Om du bär elverktyget med fingret på strömställaren eller ansluter påkopplat elverktyg till nätströmmen kan olycka uppstå.
- ▶ **Ta bort alla inställningsverktyg och skruvnycklar innan du kopplar på elverktyget.** Ett verktyg eller en nyckel i en roterande komponent kan medföra kroppsskada.
- ▶ **Undvik onormala kroppsställningar. Se till att du står stadigt och håller balansen.** I detta fall kan du lättare kontrollera elverktyget i oväntade situationer.
- ▶ **Bär lämpliga arbetskläder. Bär inte löst hängande kläder eller smycken. Håll håret, kläderna och handskarna**

på avstånd från rörliga delar. Löst hängande kläder, långt hår och smycken kan dras in av roterande delar.

- ▶ **När elverktyg används med dammsugnings- och uppsamlingsutrustning, se till att dessa är rätt monterade och används på korrekt sätt.** Användning av dammsugning minskar de risker damm orsakar.

Korrekt användning och hantering av elverktyg

- ▶ **Överbelasta inte elverktyget. Använd för aktuellt arbete avsett elverktyg.** Med ett lämpligt elverktyg kan du arbeta bättre och säkrare inom angivet effektområde.
- ▶ **Ett elverktyg med defekt strömställare får inte längre användas.** Ett elverktyg som inte kan kopplas in eller ur är farligt och måste repareras.
- ▶ **Dra stickproppen ur vägguttaget och/eller ta bort batteriet innan inställningar utförs, tillbehörsdelar byts ut eller elverktyget lagras.** Denna skyddsåtgärd förhindrar oavsiktlig inkoppling av elverktyget.
- ▶ **Förvara elverktygen oåtkomliga för barn. Låt elverktyget inte användas av personer som inte är förtrogna med dess användning eller inte läst denna anvisning.** Elverktygen är farliga om de används av oerfarna personer.
- ▶ **Sköt elverktyget omsorgsfullt. Kontrollera att rörliga komponenter fungerar felfritt och inte kärvar, att komponenter inte brustit eller skadats; orsaker som kan leda till att elverktygets funktioner påverkas menligt. Låt skadade delar repareras innan elverktyget tas i bruk.** Många olyckor orsakas av dåligt skötta elverktyg.
- ▶ **Håll skärverktygen skarpa och rena.** Omsorgsfullt skötta skärverktyg med skarpa egg kommer inte så lätt i kläm och går lättare att styra.
- ▶ **Använd elverktyget, tillbehör, insatsverktyg osv. enligt dessa anvisningar. Ta hänsyn till arbetsvillkoren och arbetsmomenten.** Om elverktyget används på ett sätt som det inte är avsett för kan farliga situationer uppstå.

Service

- ▶ **Låt endast kvalificerad fackpersonal reparera elverktyget och endast med originalreservdelar.** Detta garanterar att elverktygets säkerhet upprätthålls.

Säkerhetsanvisningar för kedjesågar

- ▶ **När sågen är igång håll kroppen på betryggande avstånd från sågkedjan. Kontrollera innan sågen startas att sågkedjan går fritt.** Under arbete med en kedjesåg kan en kort oaktsamhet leda till att kläder eller kroppsdelar råkar in i sågkedjan.
- ▶ **Håll i kedjesågen med högra handen på bakre handtaget och med vänstra handen på främre handtaget.** Om kedjesågen hålls i ett annat arbetsläge ökar risken för kroppsskada och får därför inte användas.
- ▶ **Håll tag i elverktyget endast på isolerade greppytor då risk finns att sågkedjan kommer i kontakt med dolda strömledningar eller med egen nätsladd.** Sågkedjans kontakt med en spänningsförande ledning kan sätta redskapets metalldelar under spänning och leda till elstöt.

- ▶ **Bär skyddsglasögon och hörselskydd. Vi rekommenderar ytterligare skyddsutrustning för huvud, händer, ben och fötter.** Lämplig skyddsutrustning minskar risken för kroppsskada som kan orsakas av utkastat spånmaterial och oavsiktlig beröring av sågkedjan.
- ▶ **Arbeta inte med kedjesågen upplättrad i ett träd.** Risk för kroppsskada om kedjesågen används i ett träd.
- ▶ **Se till att du står stadigt och använd kedjesågen endast när du står på ett fast, säkert och plant underlag.** Halt eller instabilt underlag som t. ex. en stege kan leda till att man förlorar balansen eller kontrollen över kedjesågen.
- ▶ **Räkna med att en gren som är under spänning kan fjädra tillbaka vid sågning.** När spänningen i träfibrerna avlastas kan grenen slå mot användaren och/eller göra kedjesågen okontrollerbar.
- ▶ **Var särskilt försiktig vid sågning av snårskog och unga träd.** Tunnt material kan hänga upp sig i sågkedjan och slå dig eller få dig att förlora balansen.
- ▶ **Bär sågen fränslagen i främre handtaget och håll sågkedjan bortvänd från kroppen. För transport och lagring av kedjesågen ska svärdskyddet sättas på.** En omsorgsfull hantering av kedjesågen reducerar risken för en oavsiktlig beröring med den roterande sågkedjan.
- ▶ **Följ anvisningarna för smörjning, kedjespänning och tillbehörbyte.** En icke fackmässigt spänd eller smord sågkedja kan brista eller öka risken för bakslag.
- ▶ **Håll handtagen torra, rena och fria från olja och fett.** Med fett eller olja nedsmorda handtag är hala och kan leda till att kontrollen förloras.
- ▶ **Endast trävirke får sågas. Använd kedjesågen endast för de arbeten den är avsedd för. Exempel: Kedjesågen får inte användas för sågning av plast, murverk eller byggmaterial som inte är i trä.** Om kedjesågen används för icke ändamålsenliga arbeten kan farliga situationer uppstå.
- ▶ **Orsaker för och eliminering av bakslag:**
 - Bakslag kan uppstå när svärdets nos berör ett föremål eller om virket böjer sig och sågkedjan kläms fast.
 - En beröring med svärdnosen kan ofta leda till en oväntad bakåtriktad reaktion varvid svärdet slår uppåt och mot användaren.
 - Om sågkedjan kommer i kläm på styrskenans övre kant kan svärdet slå bakåt mot användaren.
 - Alla dessa reaktioner kan leda till att du förlorar kontrollen över sågen och i värsta fall allvarligt skadas. Lita inte utslutande på den säkerhetsutrustning som finns monterad på kedjesågen. När du använder kedjesågen bör du själv vidta vissa åtgärder för att kunna arbeta utan olycka och skada.
- ▶ **Bakslag uppstår till följd av missbruk eller felaktig hantering av elverktyget. Detta kan undvikas genom skyddsåtgärder som beskrivs nedan:**
 - Om sågkedjan kommer i kläm på styrskenans övre kant kan svärdet slå bakåt mot användaren.
 - Alla dessa reaktioner kan leda till att du förlorar kontrollen över sågen och i värsta fall allvarligt skadas. Lita inte utslutande på den säkerhetsutrustning som finns monterad på kedjesågen. När du använder kedjesågen bör du själv vidta vissa åtgärder för att kunna arbeta utan olycka och skada.
- ▶ **Håll i sågen med båda händerna varvid tummen och fingrarna ska omsluta kedjesågens handtag. Håll kroppen och armarna i ett läge som är lämpligt för att motstå bakslagskrafter.** Om lämpliga åtgärder vidtagits kan användaren behärska bakslagskrafterna. Släpp aldrig greppet om kedjesågen.

- ▶ **Undvik en onormal kroppsställning och såga inte över skulderhöjd.** Härvid undviks en oavsiktlig beröring med svärdnosen och möjliggör en bättre kontroll över kedjesågen i oväntade situationer.
- ▶ **Använd alltid de reservsvärd och sågkedjor som tillverkaren föreskrivit.** Andra reservsvärd och sågkedjor kan leda till att kedjan brister eller till bakslag.
- ▶ **Följ tillverkarens anvisningar för skärpning och underhåll av sågkedjan.** För låg djupgångsbegränsning ökar risken för bakslag.

Extra säkerhetsanvisningar

- ▶ Vi rekommenderar att låta en erfaren fackman med praktiska exempel undervisa personer som första gången använder kedjesågen hur den manövreras och hur skyddsutrustningen bör användas. Öva först sågning av trädstammar på en sågbock eller ett ställ.
- ▶ Elverktyget får inte användas av person (inklusive barn) med begränsad fysisk, sensorisk eller psykisk förmåga och/eller som saknar den erfarenhet och kunskap som krävs för hantering. Undantag görs om personen övervakas av en ansvarig person som kan undervisa i elverktygets användning. Barn bör övervakas för att säkerställa att de inte leker med elverktyget.
- ▶ **Barn och ungdomar får inte använda kedjesågen; dock får den som fyllt 16 år använda sågen i utbildnings- syfte och under uppsikt. Detta gäller även för personer som inte i tillräcklig grad är förtrogna med kedjesågens hantering.** Bruksanvisningen bör alltid finnas till hands. Personer som är trötta eller inte klarar fysisk belastning får inte använda kedjesågen.
- ▶ **Håll i elverktyget med båda händerna under arbetet och se till att du står stadigt.** Elverktyget kan styras säkrare med två händer.
- ▶ **Kontrollera att alla skyddsanordningar och handtag är monterade innan elverktyget används.** Använd aldrig ett ofullständigt monterat redskap eller ett redskap som på otillåtet sätt modifierats.
- ▶ **Vänta tills elverktyget stannat helt innan du lägger bort det.** Insatsverktyget kan haka upp sig och leda till att du kan förlora kontrollen över elverktyget.

Produkt- och kapacitetsbeskrivning



Läs noga igenom alla säkerhetsanvisningar och instruktioner. Fel som uppstår till följd av att säkerhetsanvisningarna och instruktionerna inte följts kan orsaka elstöt, brand och/eller allvarliga personskador.

Ändamålsenlig användning

Elverktyget är avsett för sågning i trä som t. ex. träbjälkar, brädor, grenar, stammar osv samt för fällning av träd. Det kan användas för sågning längs och tvärs mot fiberriktningen.

Elverktyget är inte lämpligt för sågning av mineraliska material.

102 | Svenska

Leveransen omfattar

Plocka försiktigt upp elverktyget ur förpackningen och kontrollera att följande delar finns med:

- Kedjesåg
- Kåpa
- Sågkedja
- Svärd
- Oljetanklock
- Kedjeskydd
- Inställningsverktyg (AKE 30/35/40)
- Bruksanvisning

Om delar saknas eller om de är skadade, ta genast kontakt med återförsäljaren.

Illustrerade komponenter

Numreringen av komponenterna hänvisar till illustration av elverktyget på grafiksida.

- 1 Bakre handtag Isolerade greppytor
- 2 Strömställare Till/Från
- 3 Inkopplingsspärr för strömställaren Till/Från
- 4 Oljetanklock
- 5 Utlösning av bakslagsbroms (handskydd)
- 6 Främre handtag Isolerade greppytor
- 7 Noshjul (AKE 35 S/1835 S/40 S/35/40/45 S)

- 8 Kedjeskydd
- 9 Sågkedja
- 10 Svärd
- 11 Klostopp
- 12 Låsknapp (AKE 30 S/35 S/1835 S/40 S/45 S)
- 13 Skydd
- 14 Kedjespännknapp (AKE 30 S/35 S/1835 S/40 S/45 S)
- 15 Skarvsladd*
- 16 Stickpropp**
- 17 Serienummer
- 18 Inställningsverktyg (AKE 30/35/40)
- 19 Kedjefångtapp
- 20 Kedjehjul
- 21 Fästbult
- 22 Rotations- och sågriktningssymbol
- 23 Oljemunstycke
- 24 Svärdejd
- 25 Kedjespännapp
- 26 Fästmutter (AKE 30/35/40)
- 27 Kedjespännskruv (AKE 30/35/40)
- 28 Oljenivåindikering
- 29 Ventilationsöppningar

**** landsspecifik**

*I bruksanvisningen avbildat och beskrivet tillbehör ingår inte i standardleveransen. I vårt tillbehörsprogram beskrivs allt tillbehör som finns.

Tekniska data

Kedjesåg		AKE 30	AKE 35	AKE 40
Produktnummer		3 600 H34 0..	3 600 H34 0..	3 600 H34 0..
Upptagen märkeffekt	W	1600	1800	1800
Kedjehastighet på tomgång	m/s	9	9	9
Svärdlängd	cm	30	35	40
Kedjesågstyp		3/8" – 90	3/8" – 90	3/8" – 90
Drivlänkstjocklek	mm	1,1 (0,043")	1,1 (0,043")	1,1 (0,043")
Antal drivlänkar		45	52	57
Oljetankvolym	ml	200	200	200
Automatisk kedjesmörjning		●	●	●
Noshjul		-	●	●
Bakslagsbroms		●	●	●
Klostopp		●	●	●
Vikt utan nätsladd ca.***	kg	3,9	4,0	4,1
Skyddsklass		□/II	□/II	□/II

***uppmätt med svärd och kedja

Uppgifterna gäller för en märkspänning på [U] 230 V. Vid avvikande spänning och för utföranden i vissa länder kan uppgifterna variera.

Vid inkoppling uppstår kortvariga spänningsfall. Vid ogynnsamma nätförhållanden kan annan utrustning påverkas. Vid nätimpedanser mindre än 0,25 ohm behöver man inte räkna med störning.

Svenska | 103

Kedjesåg		AKE 30 S	AKE 35 S	AKE 1835 S	AKE 40 S	AKE 45 S
Produktnummer		3 600 H34 4..	3 600 H34 5..	3 600 H34 5..	3 600 H34 6..	3 600 H34 7..
Upptagen märkeffekt	W	1800	1800	1800	1800	1800
Kedjehastighet på tomgång	m/s	9	9	9	9	9
Svärdlängd	cm	30	35	35	40	45
Kedjesågstyp		3/8" - 90	3/8" - 90	3/8" - 90	3/8" - 90	3/8" - 90
Drivlänkstjocklek	mm	1,1 (0,043")	1,1 (0,043")	1,1 (0,043")	1,1 (0,043")	1,3 (0,051")
Antal drivlänkar		45	52	52	57	62
Oljetankvolym	ml	200	200	200	200	200
Automatisk kedjesmörjning		●	●	●	●	●
Noshjul		-	●	●	●	●
Bakslagsbroms		●	●	●	●	●
Klostopp		●	●	●	●	●
Vikt utan nätsladd ca.***	kg	3,9	4,0	4,0	4,1	4,3
Skyddsklass		□/II	□/II	□/II	□/II	□/II

***uppmätt med svärd och kedja

Uppgifterna gäller för en märkspänning på [U] 230 V. Vid avvikande spänning och för utföranden i vissa länder kan uppgifterna variera.

Vid inkoppling uppstår kortvariga spänningsfall. Vid ogynnsamma nätförhållanden kan annan utrustning påverkas. Vid nätimpedanser mindre än 0,25 ohm behöver man inte räkna med störning.

Buller-/vibrationsdata

Bullernivåvärde förmedlas enligt EN 60745-2-13.

3 600 H34 0..

3 600 H34 4..

3 600 H34 5..

3 600 H34 6..

3 600 H34 7..

Verktygets A-vägda ljudnivå är i typiska fall:

Ljudtrycksnivå

dB(A)

95

95

Ljudeffektnivå

dB(A)

103

103

onoggrannhet K

dB

=1,2

=1,2

Använd hörselskydd!

Totala vibrationsemissionsvärden a_h (vektorsumma ur tre riktningar) och onoggrannhet K framtaget enligt EN 60745:vibrationsemissionsvärde a_h m/s²

4

4

onoggrannhet K

m/s²

= 1,5

= 1,5

Försäkran om överensstämmelse

3 600 H34 0..

3 600 H34 4..

3 600 H34 5..

3 600 H34 6..

3 600 H34 7..

Vi försäkrar under exklusivt ansvar att produkten som beskrivs i "Tekniska data" överensstämmer med alla bestämmelser i direktiven 2011/65/EU, 2014/30/EU, 2006/42/EG, 2000/14/EG samt deras ändringar och med följande standard: EN 60745-1, EN 60745-2-13.

EG-typprovning nr 2129874.01 CE vid nämnd organisation Nr. 0344,

KEMA Qualily B.V. Arnhem, Nederlands

2000/14/EG: Garanterad ljudeffektnivå:

dB(A)

105

105

Bedömningsmetod för överensstämmelse enligt bilaga V.

104 | Svenska

Produktkategori: 6

Teknisk tillverkningsdokumentation (2006/42/EG, 2000/14/EG) fås från:
Bosch Lawn and Garden Ltd., PT-LG/ENS23,
Stowmarket, Suffolk IP14 1EY, England

Henk Becker Helmut Heinzelmann
Executive Vice President Head of Product Certification
Engineering PT/ETM9

ppa.
Henk Becker *i.v. H. Heinzelmann*

Robert Bosch GmbH, Power Tools Division
70764 Leinfelden-Echterdingen, GERMANY
15.10.2014

Montage

För din säkerhet

- ▶ **Obs! Före serviceåtgärder eller rengöring stäng av elverktyget och dra stickproppen ur nätuttaget. Detta gäller även om nätsladden skadats eller är tilltrasslad.**
- ▶ **Varning! Berör inte roterande sågkedja.**
- ▶ **Kedjesågen får absolut inte användas i närheten av personer, barn eller djur och inte heller när du är påverkad av alkohol, droger eller mediciner med bedövande verkan.**

Elektrisk säkerhet

Elverktyget är skyddsisolerat och kräver därför ingen jordning. Driftspänningen är 230 V AC, 50 Hz (för icke EU-länder 220 V, 240 V alltefter utförande). Använd endast godkända skarvsladdar. För information kontakta auktoriserad kundservice.

Använd endast förlängningssladd med beteckningen H07 RN-F eller IEC (60245 IEC 66).

En skarvsladd till kedjesågen måste ha ledartvärnsnitt:

- 1,0 mm²: maximal längd 40 m
- 1,5 mm²: maximal längd 60 m
- 2,5 mm²: maximal längd 100 m

För ökat skydd rekommenderar vi att använda en FI-jordfelsbrytare (RCD) med en utlösningström på högst 30 mA. Denna FI-jordfelsbrytare ska kontrolleras före varje användning.

Anvisningar för produkter som **inte säljs i GB:**

OBSERVERA: För din säkerhet krävs att elverktygets stickpropp **16** ansluts till skarvsladden **15** på visat sätt. Skarvsladdens koppling måste skyddas mot stänkvatten, bestå av gummi eller ha gummimantel. Skarvsladden ska vara försedd med dragavlastning.

Anslutningssladden måste regelbundet kontrolleras avseende skador och får endast användas i felfritt tillstånd.

Om anslutningssladden skadats får den repareras endast i en auktoriserad Bosch-verkstad.

Sågkedjans montering och spänning

- ▶ **Kedjesågen ska vara fullständigt monterad innan den ansluts till nätström.**
- ▶ **Använd alltid skyddshandskar vid hantering av sågkedja.**

Svärdets och sågkedjans montering (se bilder A1 – A3) (AKE 30 S/35 S/1835 S/40 S/45 S)

- Packa försiktigt upp alla delar.
- Lägg upp kedjesågen på en plan yta.
- Lägg sågkedjan **9** i spåret på svärdet **10**. Kontrollera rotationsriktningen och jämför sågkedjan med rotationsriktningssymbolen **22**.
- Lägg kedjelänkarna runt kedjehjulet **20** och montera svärdet **10** så, att fästbulten **21** och svärdets båda styrsteg **24** griper tag i det ovala hålet på svärdet **10** samt kedjespänntappen **25** i svärdets **10** motsvarande borrhål.
Vrid vid behov kedjespännknappen **14** litet, för att rikta in kedjespänntappen **25** i svärdets **10** borrhål.
- Kontrollera att alla delar är korrekt placerade och håll svärdet med kedjan i detta läge. (se bild A2)
- Vrid kedjespännknappen **14** tills sågkedjan är lätt spänd.
- Sätt noga på kåpan **13**.
- Skruva fast låsknappen **12** för hand på fästbulten **21**. (se bild A3)

- ▶ **Om låsknappen dras för hårt fast kan sågkedjan under användning förlora spänning.**

- ▶ **Låsknappen får endast lätt spänna fast svärdet.**

Sågkedjans spänning (se bilder A1 – A3 och E) (AKE 30 S/35 S/1835 S/40 S/45 S)

Kontrollera kedjans spänning innan arbetet påbörjas, efter ett par skär och under sågning regelbundet i intervaller om 10 minuter. Speciellt nya sågkedjor kan i början utvidgas i större utsträckning.

Sågkedjans livslängd är till stor del beroende av smörjning och korrekt spänning.

Spänn inte en het sågkedja; efter avkylning krymper den och sitter sedan för kraftigt spänd på svärdet.

- Lägg upp kedjesågen på en plan yta.
- Kontrollera att kedjelänkarna ligger korrekt i styrspåret på svärdet **10** och på kedjehjulet **20**.
- Lossa låsknappen **12** endast till den grad att svärdet ännu hålls i läget (**ta inte bort låsknappen!**).
- Vrid kedjespännknappen **14** medurs tills rätt kedjespänning uppnåtts. Vridrörelsen förskjuter kedjespänntappen **25** och samtidigt svärdet **10** framåt.
- Sågkedjan **9** är korrekt spänd när den i mitten kan lyftas upp ca 5 – 10 mm. För kontroll dra med ena handen upp sågkedjan mot kedjesågens egen vikt.
- Om sågkedjan **9** spänts för kraftigt lossa kedjespännknappen **14** genom att vrida den en aning moturs. Kontrollera kedjespänningen på nytt. Om så behövs, justera kedjespänningen enligt instruktion.

- Skruva fast låsknappen **12** för hand på fästbulten **21**.
- **Om låsknappen dras för hårt fast kan sågkedjan under användning förlora spänning.**
- **Låsknappen får endast lätt spänna fast svärdet.**

Svärdets och sågkedjans montering (se bild B) (AKE 30/35/40)

- Packa försiktigt upp alla delar.
- Lägg upp kedjesågen på en plan yta.
- Lägg sågkedjan **9** i spåret på svärdet **10**. Kontrollera rotationsriktningen och jämför sågkedjan med rotationsriktningssymbolen **22**.
- Lägg kedjelänkarna runt kedjehjulet **20** och montera svärdet **10** så, att fästbulten **21** och svärdets båda styrsteg **24** griper tag i det ovala hålet på svärdet **10** samt kedjespänntappen **25** i svärdets **10** motsvarande borrhål. Vrid vid behov kedjespännskruven **27** litet, för att rikta in kedjespänntappen **25** i svärdets **10** borrhål.
- Kontrollera att alla delar är korrekt placerade och håll svärdet med kedjan i detta läge.
- Sätt noga på kåpan **13**.
- Spänn fast fästmuttern **26** för hand på fästbulten **21**.

Sågkedjans spänning (se bilderna B och E) (AKE 30/35/40)

Kontrollera kedjans spänning innan arbetet påbörjas, efter ett par skär och under sågning regelbundet i intervaller om 10 minuter. Speciellt nya sågkedjor kan i början utvidgas i större utsträckning.

Sågkedjans livslängd är till stor del beroende av smörjning och korrekt spänning.

Spänn inte en het sågkedja; efter avkyllning krymper den och sitter sedan för kraftigt spänd på svärdet.

- Lägg upp kedjesågen på en plan yta.
- Lossa fästmuttern **26** genom vridning moturs (ca. 1 – 2 varv).
- Kontrollera att kedjelänkarna ligger korrekt i styrspåret på svärdet **10** och på kedjehjulet **20**.
- Vrid kedjespännskruven **27** med inställningsverktyget **18** medurs tills rätt kedjespänning uppnåtts. Vridrörelsen förskjuter kedjespänntappen **25** och samtidigt svärdet **10** framåt.
- Sågkedjan **9** är korrekt spänd när den i mitten kan lyftas upp ca 5 – 10 mm. För kontroll dra med ena handen upp sågkedjan mot kedjesågens egenvikt.
- Om sågkedjan **9** spänts för kraftigt, lossa kedjespännskruven **27** genom att vrida den en aning moturs. Kontrollera på nytt kedjespänningen. Om så behövs, justera kedjespänningen.
- Dra lätt fast spänmuttern **26** med verktygsnyckeln.

Sågkedjans smörjning (se bilder A, B och D)

Anvisning: Kedjesågen levereras utan sågkedjeolja. Kom ihåg att fylla på olja innan sågen tas i bruk. Om kedjesågen används utan sågkedjeolja eller oljenivån ligger under minimummarkeringen skadas kedjesågen.

Sågkedjans livslängd och skäreffekt är beroende av optimal smörjning. Därför smörjs sågkedjan under drift automatiskt med sågkedjeolja ur oljemunstycket **23**.

För påfyllning av oljetanken förfar så här:

- Ställ upp kedjesågen med oljetanklocket **4** uppåt på ett lämpligt underlag.
- Rengör med en trasa området kring oljetanklocket **4** och skruva bort locket.
- Fyll på sågkedjeolja i oljetanken upp till maximum på oljenivåindikeringen (företrädesvis biologiskt nedbrytbar olja).
- Se till att smuts inte tränger in i oljetanken. Sätt åter på oljetanklocket **4**.

Anvisning: Viktigt: För luftutbyte mellan oljetanken och omgivningen har små kompensationskanaler tagits upp på oljetanklocket. Se till att kedjesågen alltid ställs vågrätt då den inte används, med oljetanklocket **4** uppåt för att hindra oljeläckage.

Anvisning: Använd uteslutande sågkedjeolja (helst biologiskt nedbrytbar) för att undvika skador på kedjesågen. Använd aldrig återvunnen olja eller spillolja. Om dylik olja används lämnas ingen garanti.

Drift

Driftstart

- **Beakta nätspänningen! Kontrollera att strömkällans spänning överensstämmer med uppgifterna på elverktygets typskylt. Elverktyg märkta med 230 V kan även anslutas till 220 V.**

In- och urkoppling

Håll kedjesågen enligt beskrivning i stycket "Kedjesågens användning".

För **start** av elverktyget tryck **först** på inkopplingsspärren **3** och **därefter** på strömställaren Till/Från **2** och håll den nedtryckt.

När elverktyget startat kan inkopplingsspärren släppas.

För **frånkoppling** av elverktyget släpp strömställaren Till/Från **2**.

Anvisning: Bromsa inte upp kedjesågen genom att trycka mot främre handskyddet **5** (aktivering av bakslagsbroms).

Bakslagsbroms (se bild F)

Bakslagsbromsen är en skyddsmekanism som via främre handskyddet **5** löser ut när kedjesågen får bakslag. Sågkedjan stoppar omedelbart.

Testa då och då funktionen. Skjut det främre handskyddet **5** framåt (läge ②) och slå helt kort på kedjesågen. Kedjan får nu inte starta. För upplåsning av bakslagsbromsen släpp strömställaren **2** och dra det främre handskyddet **5** åter tillbaka (läge ①).

Kedjesågens användning

Innan sågning påbörjas

Innan sågen startas und regelbundet under sågning ska följande kontroller utföras:

- Är kedjesågen i funktionssäkert skick?
- Har olja fyllts på i tanken? Kontrollera oljenivån innan arbetet startas och regelbundet under arbetets gång. Fyll på olja när oljenivån sjunkit till synglasets undre kant. En full tank räcker för ca 15 minuter i relation till pauser och arbetets intensitet.
- Är sågkedjan korrekt spänd och skärpt? Kontrollera regelbundet kedjans spänning under sågning i intervaller om 10 minuter. Speciellt nya sågkedjor kan i början utvidgas i större utsträckning. Sågkedjans tillstånd påverkar i hög grad sågens effekt. Endast välskärpta sågkedjor skyddar mot överbelastning.
- Har bakslagsbromsen lossats och fungerar den felfritt?
- Använder du den skyddsutrustning som krävs? Använd skyddsglasögon och hörselskydd. Vi rekommenderar ytterligare skyddsutrustning för huvud, händer, ben och fötter. Lämpliga skyddskläder minskar risken för kroppsskada som orsakas av utslungade partiklar och vid oavsiktlig beröring av sågkedjan.

Sågens bakslag (se bild F)

Sågens bakslag är ett plötsligt kast uppåt och bakåt som kan uppstå när tillslagen kedjesåg med svärdnosen berör sågat gods eller när kedjan kläms in.

Vid kast kan sågen reagera på oförutsebart sätt och orsaka allvarliga kroppsskador på person som använder sågen eller på personer som befinner sig inom sågområdet.

Sidosnitt, sneda och längdsnitt måste utföras med speciell försiktighet eftersom klostoppet **11** inte kan användas för dessa arbeten.

För undvikande av sågkast:

- Lägg an kedjesågen så plant som möjligt.
- Arbeta aldrig med lös, töjd eller kraftigt nedsliten sågkedja.
- Skärp sågkedjan enligt föreskrift.
- Såga aldrig över skulderhöjd.
- Såga aldrig med svärdets nos.
- Håll i kedjesågen med båda händerna.
- Använd alltid en kashämmande Bosch-sågkedja.
- Använd klostoppet **11** som hävarm.
- Se till att kedjan är korrekt spänd.

Allmän hantering (se bilderna F – I)

Håll alltid tag i kedjesågen med båda händerna, vänstra handen på främre handtaget och högra handen på bakre handtaget. Omslut handtagen med tummen och fingrarna. Såga aldrig med en hand. Dra nätsladden bakåt och och håll den på betryggande avstånd från sågkedja och sågat material; håll sladden i ett läge så att den inte kan fastna i kvistar och grenar.

Se till att du står stadigt när du använder kedjesågen. Sväng kedjesågen en aning åt höger bort från kroppen.

Sågkedjan måste rotera med högsta hastighet när den läggs an mot virket. Använd klostoppet **11** för att stöda kedjesågen på virket. Använd under sågning klostoppet som hävarm.

Flytta klostoppet lägre ned vid sågning av kraftiga grenar eller stammar. Dra kedjesågen tillbaka för att lossa klostoppet och sätt sedan in det lägre ner. Ta inte bort kedjesågen ut skäret.

Tryck inte sågkedjan med kraft mot virket utan låt kedjan såga genom att med klostoppet **11** utöva ett lätt hävarmstryck.

Såga aldrig med sträckta armar. Försök inte såga på svåråtkomliga ställen och inte heller uppklyven på en stege. Såga aldrig över skulderhöjd.

Bästa sågresultat uppnås när sågens hastighet inte tillåts sjunka på grund av överbelastning.

Var försiktig vid sågskärets slut. Genast när kedjesågen har skurit fritt, ändras sågens vikt. Risk för skada på ben och fötter.

Lift bort kedjesågen ur skäret med tillslagen sågkedja.

Sågning av stammar (se bilderna G och J)

Beakta vid sågning av stammar följande säkerhetsföreskrifter:

Lägg upp trädstammen som bilden visar och stöd stammen så att skäret inte går ihop och klämmer fast sågkedjan.

Rikta före sågning upp kort virke och spänn fast det.

Såga endast material i trä. Undvik att med sågkedjan beröra stenar och spikar då dessa kan slungas upp, skada sågkedjan och orsaka allvarliga kroppsskador hos användaren eller personer som står i närheten av arbetsområdet.

Undvik att med kedjesågen beröra trädstängsel eller marken.

Kedjesågen är inte lämplig för sågning av tungt grenverk.

Var ytterst försiktig vid sågning på längden då klostopp **11** inte kan användas. Såga i en spetsig vinkel för att undvika sågkast.

Vid sågning på sluttning ska kedjesågens användare stå ovanför eller på sidan om trädstammar eller virke som ligger på marken.

Se upp för trädstubbar, grenar, rötter etc. som ligger på marken.

Sågning av trävirke under spänning (se bild J)

► **Sågning av trävirke, grenar eller träd som sitter i spänning ska helst utföras av utbildad personal. Iaktta största försiktighet.** Olycksriskerna är i dessa fall stora.

Stöds virket på båda sidorna, såga först uppifrån (**Y**) en tredjedel av stammens diameter och kapa därefter från undre sidan (**Z**) på samma ställe för undvikande av att virket splittras och kedjesågen kommer i kläm. Undvik att beröra marken med sågkedjan.

Stöds virket endast på den ena sidan, såga först från undre sidan (**Y**) en tredjedel av stammens diameter uppåt och kapa sedan stammen från övre sidan (**Z**) på samma ställe för undvikande av att virket splittras och sågen kommer i kläm.

Fällning av träd (se bild K)

- ▶ **Använd alltid en skyddshjälm som skydd mot nedfallande grenar.**
- ▶ **Med kedjesågen får endast träd fällas vilkas stamdiameter är mindre än svärdets längd.**
- ▶ **Säkra arbetsområdet. Kontrollera att personer eller djur inte uppehåller sig inom trädets fällområde (●).**
- ▶ **Försök inte lossa en inklämd sågkedja med motorn ingång. Använd träkilar för lossning av en inklämd sågkedja.**

Om två eller flera personer arbetar inom samma område ska avståndet mellan personerna som faller och kvistar träd vara minst dubbelt så långt som det träd som fälls. Vid fällning av träd bör man se till att andra personer inte utsätts för risker, att distributionsledningar inte skadas och att inga saksador uppstår. Om ett träd råkar beröra en distributionsledning ska energiverket omedelbart underrättas.

Vid sågning på sluttning ska kedjesågens användare stå ovanför det träd som fälls, eftersom det fällda trädet troligen kommer att rulla eller slira nedför sluttningen.

Före fällning bör en reträttväg (●) planeras och eventuellt röjas. Reträttvägen bör väljas snett bakåt från väntad falllinje.

Före fällning bör hänsyn tas till trädets naturliga lutning, grenarnas lägen och vindriktningen för att kunna bedöma trädets fällriktning.

Ta bort smuts, stenar, lös bark, spikar och ståltrådar från trädets.

Ta upp ett riktskär: Säg ett skär (X – W) till ett djup på en 1/3 av trädets diameter i rät vinkel mot fällriktningen. Ta först upp det undre vågräta riktskåret. Härvid undviks inklämning av sågkedja eller styrskena vid upptagning av det andra riktskåret.

Ta upp ett fällskär: Gör fällskåret (Y) minst 50 mm ovanför det vågräta riktskåret. Säg sedan fällskåret parallellt med vågrätt riktskär. Gör fällskåret endast så djupt att en brytmån blir kvar (brytlist) som fungerar som ett gångjärn. Brytmånen hindrar trädet från att vrida sig och falla i fel riktning. Säg inte av brytmånen.

När fällskåret närmar sig brytmånen bör trädet börja falla. Om det visar sig att trädet inte kommer att falla i önskad riktning eller det lutar bakåt och eventuellt klämmer fast sågkedjan, ska sågningen avbrytas och fällskåret öppnas med hjälp av kilar i trä, plast eller aluminium så att trädet faller i önskad riktning.

När trädet börjar falla, ska kedjesågen tas ur skåret, slås från och läggas bort samt den som sågat ska lämna riskområdet via planerad reträttväg. Se upp för nedfallande grenar och snava inte.

Slå in en kil (Z) i det vågräta skåret för fällning av trädet.

När trädet börjar falla, lämna riskområdet via planerad reträttväg. Se upp för nedfallande grenar och snava inte.

Kvistning (se bild L)

Vid kvistning kapas grenarna på fällt träd. Kapa sist större grenar som är riktade nedåt och som stöder trädet. Kapa mindre grenar enligt bild med ett skär. Grenar som står under spänning ska kapas underifrån uppåt för att undvika att sågkedjan kläms fast.

Trädstammens kapning (se bilderna M – P)

Vid kapning sågas fällt träd i mindre delar. Se till att du står stadigt och fördelar kroppsvikten lika på båda fötterna. Om möjligt ska stammen stödas med grenar, balkar eller kilar. Följ de enkla anvisningarna för att underlätta sågningen.

Om trädstammen över hela längden stöds jämnt, börja kapningen av stammen uppifrån.

Om trädstammen ligger an endast på ena ändan, säg först 1/3 av stammens diameter från undre sidan och sedan resten uppifrån mot underskåret.

Om trädstammen ligger an mot båda ändorna, säg först 1/3 av stammens diameter från övre sidan och sedan 2/3 från undre sidan mot överskåret.

Vid sågning på sluttning, stå alltid ovanför trädstammen. För att vid "genomsågningsmomentet" bibehålla full kontroll över sågen, reducera mottrycket vid slutet av kapningen utan att lossa det stadiga greppet om kedjesågens handtag. Se till att sågkedjan inte berör marken. När snittet är färdigt vänta tills sågkedjan stannat innan du tar bort kedjesågen ur skåret. Slå alltid från kedjesågens motor när du går från ett träd till nästa.

Felsökning

Tabellen nedan visar felsymtommer, möjlig orsak samt korrekt åtgärd om elverktyget inte skulle fungera felfritt. Om du inte med hjälp av anvisningarna lyckas lokalisera och åtgärda problemet, ta kontakt med din serviceverkstad.

- ▶ **Observera! Före felsökning stäng av elverktyget och dra stickproppen ur nätuttaget.**

Symptom	Möjlig orsak	Åtgärd
Kedjesågen går inte	Bakslagsbromsen har löst ut	Dra tillbaka främre handskyddet 5 till läget ● (se bild F)
	Stickproppen är inte ansluten	Anslut stickproppen
	Nätuttaget är defekt	Använd ett annat nätuttag
	Skarvsladden har skadats	Kontrollera nätsladden, byt vid behov
	Säkringen har löst ut	Byt säkringen

108 | Svenska

Symptom	Möjlig orsak	Åtgärd
Kedjesågen fungerar intermitterant	Skarvsladden har skadats	Kontrollera nätsladden, byt vid behov
	Extern eller intern glappkontakt	Ta kontakt med auktoriserad Bosch kundservice
	Strömställaren 2 defekt	Ta kontakt med auktoriserad Bosch kundservice
Sågkedjan är torr	Ingen olja i tanken	Fyll på olja
	Ventilationen i oljetanklocket 4 är tilltäppt	Rengör oljetanklocket 4
	Oljeutloppskanalen tilltäppt	Rengör oljeutloppskanalen
Sågkedjan bromsas inte upp	Bakslagsbromsen/utlöpsbromsen defekt	Ta kontakt med auktoriserad Bosch kundservice
Sågkedjan/styrskenan är het	Ingen olja i tanken	Fyll på olja
	Ventilationen i oljetanklocket 4 är tilltäppt	Rengör oljetanklocket 4
	Oljeutloppskanalen tilltäppt	Rengör oljeutloppskanalen
	För hög kedjespänning	Ställ in kedjans spänning
	Sågkedjan är slö	Slipa eller byt ut sågkedjan
Kedjesågen huggar, vibrerar eller sågar inte ordentligt	För låg kedjespänning	Ställ in kedjans spänning
	Sågkedjan är slö	Slipa eller byt ut sågkedjan
	Sågkedjan är nedsliten	Byt ut sågkedjan
	Sågtänderna står i fel riktning	Montera sågkedjan på rätt sätt

Underhåll och rengöring

► Dra stickproppen ur nätuttaget innan arbeten utförs på elverkytet.

Om nätsladden för bibehållande av verktygets säkerhet måste bytas ut, ska byte ske hos Bosch eller en auktoriserad serviceverkstad för Bosch-elverkyt.

Anvisning: Regelbundna underhållsåtgärder garanterar en lång och tillförlitlig brukstid.

Undersök kedjesågen regelbundet avseende tydliga fel som t. ex. lös, avhoppad eller skadad sågkedja, lös infästning och nedslitna eller skadade komponenter.

Kontrollera att skyddskåporna och skyddsanordningarna är oskadade och korrekt monterade. Innan elredskapet tas i bruk ska nödvändiga underhållsåtgärder och reparationer utföras.

Anvisning: Före transport av kedjesåg ska oljetanken ovillkorligen tömmas.

Sågkedjans och svärdets byte/vändning

Kontrollera sågkedjan och svärdet enligt beskrivning i stycket "Sågkedjans spänning".

Med tiden förslits svärdets styrspår. Vid byte av sågkedjan sväng svärdet om 180° för kompensering av slitaget; detta förlänger svärdets brukstid.

Kontrollera kedjehjulet 20. Om kedjehjulet pga hög belastning förslitits eller skadats, måste det bytas hos en serviceverkstad.

Sågkedjans skärpning

Låt ett auktoriserat serviceställe för Bosch-elverkyt skärpa sågkedjan yrkesmässigt, eller skärp själv en för din såg rekommenderad kedja med ett passligt kedjeslipverktyg. Beakta slipanvisningen som medföljer.

Kontroll av oljeautomatiken

Den automatiska kedjesmörjningens funktion kan enklast kontrolleras genom att starta sågen och sedan hålla sågnosen mot ett papp eller papper på marken. Berör inte marken med kedjan; håll kedjan på ett avstånd om 20 cm. Om oljespåret tilltar, fungerar oljeautomatiken felfritt. Om olja inte sprutas ut även om oljetanken är full, läs stycket "Felsökning" eller ta kontakt med Bosch-kundservicen.

Efter utfört arbete/förvaring

Rengör kedjesågens plasthus med en mjuk borste och en ren trasa. Använd inte vatten, lösningsmedel eller polermedel. Avlägsna alla föroreningar, speciellt då från motorns ventilationsöppningar.

Demontera efter 1 – 3 timmars sågning kåpan 13, svärdet 10 och sågkedjan 9 och rengör dem med en borste.

Rengör med en borste området under kåpan 13, kedjehjulet 20 och svärdet från föroreningar. Rena oljemunstycket 23 med en ren trasa.

Om kedjesågen ska lagras under en längre tid, rengör sågkedjan 9 och svärdet 10.

Lagra kedjesågen på ett torrt ställe och utom räckhåll för barn. Ställ inte upp andra föremål på kedjesågen.

Se till att kedjesågen ligger vågrätt med oljetanklocket 4 uppåt.

När sågen förvaras i sin förpackning, ska oljetanken tömmas fullständigt.

Tillbehör

Rengöring

Sågedjeolja, 1 liter 2 607 000 181

Svärd med sågkedja

AKE 30/30 S F 016 800 259

AKE 35/35 S F 016 800 260

AKE 40/40 S F 016 800 261

Sågkedja

AKE 30/30 S F 016 800 256

AKE 35/35 S F 016 800 257

AKE 40/40 S F 016 800 258

Kundtjänst och användarrådgivning

www.bosch-garden.com

Var vänlig ange vid förfrågningar och reservdelsbeställningar produktnummer som består av 10 siffror och som finns på kedjesågens typskylt.

Svenska

Bosch Service Center
Telegrafvej 3
2750 Ballerup
Danmark
Tel.: (08) 7501820 (inom Sverige)
Fax: (011) 187691

Avfallshantering

Elverktyg, tillbehör och förpackning ska omhändertas på miljövänligt sätt för återvinning.

Släng inte elverktyg i hushållsavfall!

Endast för EU-länder:



Enligt europeiska direktivet 2012/19/EU för kasserade elektriska och elektroniska apparater och dess modifiering till nationell rätt måste obrukbara elverktyg omhändertas separat och på miljövänligt sätt lämnas in för återvinning.

Ändringar förbehålles.

Norsk

Sikkerhetsinformasjon

Forklaring av bildesymbolene



Les gjennom denne driftsinstruksen.



Beskytt elektroverktøyet mot regn.



Trekk ut strømstøpselet før du utfører innstillings- og vedlikeholdsarbeider eller hvis strømledningen skades eller kappes.



Bruk alltid vernebriller og hørselvern ved bruk av elektroverktøyet.



Tilbakeslagsbremsen og utløpsbremsen stanser sagkjeden i løpet av kort tid.

Generelle advarsler for elektroverktøy

ADVARSEL Les gjennom alle advarslene og anvisningene. Feil ved overholdelsen av advarslene og nedenstående anvisninger kan medføre elektriske støt, brann og/eller alvorlige skader.

Ta godt vare på alle advarslene og informasjonene.

Det nedenstående anvendte uttrykket «elektroverktøy» gjelder for strømdrevne elektroverktøy (med ledning) og batteridrevne elektroverktøy (uten ledning).

Sikkerhet på arbeidsplassen

- **Hold arbeidsområdet rent og ryddig og sørg for bra belysning.** Rotete arbeidsområder eller arbeidsområder uten lys kan føre til ulykker.
- **Ikke arbeid med elektroverktøyet i eksplosjonsutsatte omgivelser – der det befinner seg brennbare væsker, gass eller støv.** Elektroverktøy lager gnister som kan antenne støv eller damper.
- **Hold barn og andre personer unna når elektroverktøyet brukes.** Hvis du blir forstyrret under arbeidet, kan du miste kontrollen over elektroverktøyet.

Elektrisk sikkerhet

- **Støpselet til elektroverktøyet må passe inn i stikkontakten. Støpselet må ikke forandres på noen som helst måte. Ikke bruk adapterstøpsler sammen med jodede elektroverktøy.** Bruk av støpsler som ikke er forandret på og passende stikkontakter reduserer risikoen for elektriske støt.

110 | Norsk

- ▶ **Unngå kroppskontakt med jordede overflater slik som rør, ovner, komfyrer og kjøleskap.** Det er større fare ved elektriske støt hvis kroppen din er jordet.
- ▶ **Hold elektroverktøyet unna regn eller fuktighet.** Der- som det kommer vann i et elektroverktøy, øker risikoen for elektriske støt.
- ▶ **Ikke bruk ledningen til andre formål, f. eks. til å bære elektroverktøyet, henge det opp eller trekke det ut av stikkkontakten. Hold ledningen unna varme, olje, skarpe kanter eller verktøydeler som beveger seg.** Med skadede eller opphopede ledninger øker risikoen for elektriske støt.
- ▶ **Når du arbeider utendørs med et elektroverktøy, må du kun bruke en skjøteledning som er egnet til utendørs bruk.** Når du bruker en skjøteledning som er egnet for utendørs bruk, reduseres risikoen for elektriske støt.
- ▶ **Hvis det ikke kan unngås å bruke elektroverktøyet i fuktige omgivelser, må du bruke en jordfeilbryter.** Bruk av en jordfeilbryter reduserer risikoen for elektriske støt.

Personsikkerhet

- ▶ **Vær oppmerksom, pass på hva du gjør, gå fornuftig frem når du arbeider med et elektroverktøy. Ikke bruk elektroverktøy når du er trett eller er påvirket av narkotika, alkohol eller medikamenter.** Et øyeblikks uoppmerksomhet ved bruk av elektroverktøyet kan føre til alvorlige skader.
- ▶ **Bruk personlig verneutstyr og husk alltid å bruke vernebriller.** Bruk av personlig sikkerhetsutstyr som støvmaske, sklifaste arbeidssko, hjelm eller hørselvern – avhengig av type og bruk av elektroverktøyet – reduserer risikoen for skader.
- ▶ **Unngå å starte verktøyet ved en feiltagelse. Forviss deg om at elektroverktøyet er slått av før du kobler det til strømmen og/eller batteriet, løfter det opp eller bærer det.** Hvis du holder fingeren på bryteren når du bærer elektroverktøyet eller kobler elektroverktøyet til strømmen i innkoblet tilstand, kan dette føre til uhell.
- ▶ **Fjern innstillingsverktøy eller skrunøkler før du slår på elektroverktøyet.** Et verktøy eller en nøkkel som befinner seg i en roterende verktøydell, kan føre til skader.
- ▶ **Unngå en unormal kroppsholdning. Sørg for å stå stødig og i balanse.** Dermed kan du kontrollere elektroverktøyet bedre i uventede situasjoner.
- ▶ **Bruk alltid egnede klær. Ikke bruk vide klær eller smykker.** Hold hår, tøy og hansker unna deler som beveger seg. Løstsittende tøy, smykker eller langt hår kan komme inn i deler som beveger seg.
- ▶ **Hvis det kan monteres støvavsug- og oppsamlingsinnretninger, må du forvise deg om at disse er tilkoblet og brukes på korrekt måte.** Bruk av et støvavsug reduserer faren på grunn av støv.

Omhyggelig bruk og håndtering av elektroverktøy

- ▶ **Ikke overbelast verktøyet. Bruk et elektroverktøy som er beregnet til den type arbeid du vil utføre.** Med et passende elektroverktøy arbeider du bedre og sikrere i det angitte effektområdet.
- ▶ **Ikke bruk elektroverktøy med defekt på-/av-bryter.** Et elektroverktøy som ikke lenger kan slås av eller på, er farlig og må repareres.
- ▶ **Trekk støpselet ut av stikkkontakten og/eller fjern batteriet før du utfører innstillinger på elektroverktøyet, skifter tilbehørsdeler eller legger maskinen bort.** Disse tiltakene forhindrer en utilsiktet starting av elektroverktøyet.
- ▶ **Elektroverktøy som ikke er i bruk må oppbevares utilgjengelig for barn. Ikke la maskinen brukes av personer som ikke er fortrolig med dette eller ikke har lest disse anvisningene.** Elektroverktøy er farlige når de brukes av uerfarne personer.
- ▶ **Vær nøye med vedlikeholdet av elektroverktøyet. Kontroller om bevegelige verktøydeler fungerer feilfritt og ikke klemmes fast, og om deler er brukket eller skadet, slik at dette innvirker på elektroverktøyet funksjon. La disse skadede delene repareres før elektroverktøyet brukes.** Dårlig vedlikeholdte elektroverktøy er årsaken til mange uhell.
- ▶ **Hold skjæreverktøyene skarpe og rene.** Godt stelte skjæreverktøy med skarpe skjær setter seg ikke så ofte fast og er lettere å føre.
- ▶ **Bruk elektroverktøy, tilbehør, verktøy osv. i henhold til disse anvisningene. Ta hensyn til arbeidsforholdene og arbeidet som skal utføres.** Bruk av elektroverktøy til andre formål enn det som er angitt kan føre til farlige situasjoner.


Service

- ▶ **Elektroverktøyet ditt skal alltid kun repareres av kvalifisert fagpersonale og kun med originale reservedeler.** Slik opprettholdes verktøyet sikkerhet.

Sikkerhetsinformasjoner for kjedesager

- ▶ **Hold alle kroppsdeler unna sagkjedet når sagen går. Forviss deg om at sagkjedet ikke berører noe før du starter sagen.** Ved arbeid med kjedesagen kan ett øyeblikks uoppmerksomhet føre til at klær eller kroppsdeler kommer inn i sagkjedet.
- ▶ **Hold kjedesagen alltid fast i bakre håndtak med din høyre hånd og ta tak i fremre håndtak med venstre hånd.** Hvis du holder kjedesagen fast i omvendt arbeidsposisjon øker dette risikoen for skader og den må derfor ikke brukes slik.
- ▶ **Hold elektroverktøyet kun på de isolerte grepflatene, fordi sagkjedet kan komme i kontakt med skjulte strømledninger eller sin egen strømlledning.** Sagkjedets kontakt med en spenningsførende ledning kan sette metalldele på verktøyet under spenning og føre til elektriske støt.

- ▶ **Bruk vernebriller og hørselvern. Ytterligere verneutstyr for hode, hender, ben og føtter anbefales.** Passende verneantrekk reduserer faren for skade på grunn av sponmateriell som flyr omkring og hvis sagkjedet berøres ved en feiltagelse.
 - ▶ **Du må ikke arbeide med kjedesagen i et tre.** Ved bruk av en kjedesag i et tre er det fare for skader.
 - ▶ **Pass alltid på å stå stødig og bruk kjedesagen kun når du står på en fast, sikker og plan undergrunn.** Glatt undergrunn eller ustabile ståflater som på en stige kan føre til at du kommer ut av likevekten eller mister kontrollen over kjedesagen.
 - ▶ **Når du sager en gren som står under spenning må du regne med at denne springer tilbake.** Når spenningen i trefibrene frigjøres, kan den spente grenen treffe brukeren og/eller kjedesagen kan ikke lenger kontrolleres.
 - ▶ **Vær derfor spesielt forsiktig ved saging av buskas og unge trær.** Det tynne materialet kan komme inn i sagkjedet og slå mot deg eller få deg ut av balansen.
 - ▶ **Bær kjedesagen i fremre håndtak i utkoplet tilstand, og med sagkjedet bort fra kroppen din. Ved transport eller oppbevaring av kjedesagen må alltid vernedekselet settes på.** Hvis kjedesagen brukes med omhu er det mindre sannsynlig at man kommer i kontakt med et løpende sagkjede.
 - ▶ **Følg anvisningene for smøring, kjedestramming og utskifting av tilbehør.** Et usakkyndig strammet eller smørt kjede kan enten revne eller øke risikoen for tilbakeslag.
 - ▶ **Hold håndtakene tørre, rene og fri for olje og fett.** Fette, oljete håndtak sklir og fører til kontrolltap.
 - ▶ **Sag kun tre. Ikke bruk kjedesagen til arbeider den ikke er beregnet til. Eksempel: Bruk ikke kjedesagen til saging av plast, murverk eller bygningsmaterialer som ikke er av tre.** Hvis kjedesagen brukes til andre arbeider enn det den er beregnet til kan det oppstå farlige situasjoner.
 - ▶ **Årsaker til tilbakeslag og hvordan tilbakeslag kan unngås:**
 - Tilbakeslag kan oppstå når spissen på en føringsskinne berører en gjenstand eller hvis treet bøyer seg og sagkjedet klemmes fast i snittet.
 - En berøring med skinnespissen kan i noen tilfeller føre til en uventet reaksjon bakover, mens føringsskinnen slås oppover og i retning av brukeren.
 - Ved fastklemming av sagkjedet på overkanten av føringsskinnen kan skinnen slå hurtig tilbake i retning av brukeren.
 - Hver av disse reaksjonene kan føre til at du mister kontrollen over sagen og eventuelt påfører deg alvorlige skader. Ikke stol utelukkende på sikkerhetsinnretningene som er innebygget i kjedesagen. Som bruker av en kjedesag bør du utføre visse tiltak for å kunne arbeide uten uhell og skader.

Et tilbakeslag er resultat av en gal eller feilaktig bruk av elektroverktøyet. Det kan unngås ved å følge egnede sikkerhetstiltak som beskrevet nedenstående:
 - ▶ **Hold sagen fast med begge hendene, la tommelen og fingrene gripe godt rundt håndtakene på kjedesagen. Hold kroppen og armene dine i en stilling, der du kan stå imot tilbakeslagskreftene.** Hvis man sørger for egnede tiltak, kan brukeren beherske tilbakeslagskreftene som oppstår. Slipp aldri kjedesagen.
 - ▶ **Unngå unormale posisjoner og sag ikke over skulderhøyden.** Slik unngås en uvilkårlig berøring av skinnespissen og kjedesagen kan kontrolleres bedre i uventede situasjoner.
 - ▶ **Bruk alltid reserveskinner og sagkjeder som anbefales av produsenten.** Gale reserveskinner og sagkjeder kan føre til at kjedet revner eller at det oppstår tilbakeslag.
 - ▶ **Følg produsentens anvisninger om sliping og vedlikehold av sagkjedet.** For lav dybdebegrensning øker tendensen til tilbakeslag.
- ### Ekstra advarsler
- ▶ Det anbefales å gi brukeren opplæring i bruk av kjedesagen og bruk av verneutstyret med praktiske eksempler av en erfaren fagmann før første igangsetting. Første øvelse bør bestå av å sage trestammer på en sagkrakk eller et stativ.
 - ▶ Dette elektroverktøyet er ikke beregnet til å brukes av personer (inklusive barn) med innskrenkede fysiske, sensoriske eller intellektuelle evner eller manglende erfaring og/eller manglende kunnskaper, hvis de ikke er under oppsyn eller får instruksjoner om bruken av en person som er ansvarlig for deres sikkerhet. Barn må være under oppsyn for å forhindre at de leker med elektroverktøyet.
 - ▶ **Barn og ungdom må ikke bruke kjedesagen – med unntak av lærlinger fra 16 år og oppover som er under oppsyn. Det samme gjelder for personer som ikke eller ikke er godt nok kjent med bruken av kjedesagen.** Driftsinstruksjonen bør alltid være tilgjengelig. Personer som er trette eller som ikke kan belastes fysisk må ikke bruke kjedesagen.
 - ▶ **Hold elektroverktøyet fast med begge hender under arbeidet og sørg for å stå stødig.** Elektroverktøyet føres sikrere med to hender.
 - ▶ **Sørg for at alle beskyttelsesinnretningene og håndtakene er montert ved bruk av maskinen.** Forsøk aldri å ta i bruk en ufullstendig montert maskin eller en maskin med ikke godkjente endringer.
 - ▶ **Vent til elektroverktøyet er stanset helt før du legger det ned.** Innsatsverktøyet kan kile seg fast og føre til at du mister kontrollen over elektroverktøyet.
- ### Produkt- og ytelsesbeskrivelse
-  **Les gjennom alle advarslene og anvisningene.** Feil ved overholdelsen av advarslene og nedenstående anvisninger kan medføre elektriske støt, brann og/eller alvorlige skader.

112 | Norsk

Formålmessig bruk

Elektroverktøyet er beregnet til saging av tre som f. eks. trebjelker, bord, grener, stammer osv. og til felling av trær. Den kan brukes til snitt på langs og tvers av fiberretningen.

Dette elektroverktøyet er ikke egnet til saging av mineralske materialer.

Leveranseomfang

Ta elektroverktøyet forsiktig ut av emballasjen og kontroller om de nedenstående delene er komplett:

- Kjedesag
- Deksel
- Sagkjede
- Sverd
- Oljetankdeksel
- Kjedebeskyttelse
- Innstillingsverktøy (AKE 30/35/40)
- Driftsinstruks

Hvis deler mangler eller er skader må du henvende deg til forhandleren.

Illustrerte komponenter

Nummereringen av de illustrerte komponentene gjelder for bildet av elektroverktøyet på illustrasjonssiden.

- 1 Bakre håndtak (Isolerte gripeflater)
- 2 På-/av-bryter
- 3 Innkoblingssperre for på-/av-bryter

- 4 Oljetankdeksel
- 5 Tilbakeslagsbremse-utløsning (håndbeskyttelse)
- 6 Fremre håndtak (Isolerte gripeflater)
- 7 Taggtrinse (AKE 35 S/1835 S/40 S/35/40/45 S)
- 8 Kjedebeskyttelse
- 9 Sagkjede
- 10 Sverd
- 11 Barkstøtte
- 12 Låseknapp (AKE 30 S/35 S/1835 S/40 S/45 S)
- 13 Deksel
- 14 Kjedestrammeknapp (AKE 30 S/35 S/1835 S/40 S/45 S)
- 15 Skjøteledning*
- 16 Strømspørsel**
- 17 Serienummer
- 18 Innstillingsverktøy (AKE 30/35/40)
- 19 Kjedefangbolt
- 20 Kjedehjul
- 21 Festebolt
- 22 Løperetnings- og skjæretningssymbol
- 23 Oljedyse
- 24 Sverd-føringskant
- 25 Kjedestrammebolt
- 26 Festemutter (AKE 30/35/40)
- 27 Kjedestrammeskruer (AKE 30/35/40)
- 28 Oljenivåindikator
- 29 Ventilasjonsspalter

** nasjonalt

*Illustrert eller beskrevet tilbehør inngår ikke i standard-leveransen. Det komplette tilbehøret finner du i vårt tilbehørsprogram.

Tekniske data

Kjedesag		AKE 30	AKE 35	AKE 40
Produktnummer		3 600 H34 0..	3 600 H34 0..	3 600 H34 0..
Opptatt effekt	W	1600	1800	1800
Kjedehastighet i tomgang	m/s	9	9	9
Sverdlengde	cm	30	35	40
Sagkjedetype		3/8" – 90	3/8" – 90	3/8" – 90
Drivleddtykkelse	mm	1,1 (0,043")	1,1 (0,043")	1,1 (0,043")
Antall drivledd		45	52	57
Påfyllingsmengde oljetank	ml	200	200	200
Automatisk kjedesmøring		●	●	●
Taggtrinse		–	●	●
Tilbakeslagsbrems		●	●	●
Barkstøtte		●	●	●
Vekt uten nettkabel, ca.***	kg	3,9	4,0	4,1
Beskyttelsesklasse		□/II	□/II	□/II

***målt med sverd og sagkjede

Informasjonene gjelder for nominell spenning [U] på 230 V. Ved avvikende spenning og på visse nasjonale modeller kan disse informasjonene variere noe.

Innkoblinger fører til korte spenningsreduksjoner. Ved ugunstige nettvilkår kan det oppstå forstyrrelser på andre apparater. Ved nettimpedanser på mindre enn 0,25 Ohm forventes det ingen forstyrrelser.

Norsk | 113

Kjedesag		AKE 30 S	AKE 35 S	AKE 1835 S	AKE 40 S	AKE 45 S
Produktnummer		3 600 H34 4..	3 600 H34 5..	3 600 H34 5..	3 600 H34 6..	3 600 H34 7..
Opptatt effekt	W	1800	1800	1800	1800	1800
Kjedehastighet i tomgang	m/s	9	9	9	9	9
Sverdlengde	cm	30	35	35	40	45
Sagkjedytpe		3/8" - 90	3/8" - 90	3/8" - 90	3/8" - 90	3/8" - 90
Drivledtykkelse	mm	1,1 (0,043")	1,1 (0,043")	1,1 (0,043")	1,1 (0,043")	1,3 (0,051")
Antall drivledd		45	52	52	57	62
Påfyllingsmengde oljetank	ml	200	200	200	200	200
Automatisk kjedesmøring		●	●	●	●	●
Taggtrinse		-	●	●	●	●
Tilbakeslagsbrems		●	●	●	●	●
Barkstøtte		●	●	●	●	●
Vekt uten nettkabel, ca.***	kg	3,9	4,0	4,0	4,1	4,3
Beskyttelsesklasse		□/II	□/II	□/II	□/II	□/II

***målt med sverd og sagkjede

Informasjonene gjelder for nominell spenning [U] på 230 V. Ved avvikende spenning og på visse nasjonale modeller kan disse informasjonene variere noe.

Innkoblinger fører til korte spenningsreduksjoner. Ved ugunstige nettvilkår kan det oppstå forstyrrelser på andre apparater. Ved nettimpedanser på mindre enn 0,25 Ohm forventes det ingen forstyrrelser.

Støy-/vibrasjonsinformasjon

Støyutslipsverdier målt i henhold til EN 60745-2-13.

		3 600 H34 0..	3 600 H34 4.. 3 600 H34 5.. 3 600 H34 6.. 3 600 H34 7..
Maskinens A-bedømte typiske støynivå er:			
lydtryknivå	dB(A)	95	95
lydeffektnivå	dB(A)	103	103
usikkerhet K	dB	= 1,2	= 1,2
Bruk hørselvern!			
Totale svingningsverdier a_h (vektorsum fra tre retninger) og usikkerhet K beregnet jf. EN 60745:			
Svingningsemissjonsverdi a_h	m/s^2	4	4
Usikkerhet K	m/s^2	= 1,5	= 1,5

Samsvarserklæring


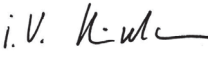
		3 600 H34 0..	3 600 H34 4.. 3 600 H34 5.. 3 600 H34 6.. 3 600 H34 7..
Vi erklærer ved å være alene ansvarlig for at det under «Tekniske data» beskrevne produktet er i overstemmelse med alle relevante bestemmelser i direktivene 2011/65/EU, 2014/30/EU, 2006/42/EF, 2000/14/EF inkludert endringer, og følgende standarder: EN 60745-1, EN 60745-2-13. EF-typeprøving nr. 2129874.01 CE ved benevnt kontor Nr. 0344, KEMA Quality B.V. Arnhem, Nederlands 2000/14/EF: Garantert lydeffektnivå: Samsvarsbedømmelsesmetode jf. tillegg V.	dB(A)	105	105

114 | Norsk

Produktkategori: 6

Tekniske data (2006/42/EC, 2000/14/EC) hos:
Bosch Lawn and Garden Ltd., PT-LG/ENS23,
Stowmarket, Suffolk IP14 1EY, England

Henk Becker	Helmut Heinzelmann
Executive Vice President	Head of Product Certification
Engineering	PT/ETM9

PPA
 i.V. 

Robert Bosch GmbH, Power Tools Division
70764 Leinfelden-Echterdingen, GERMANY
15.10.2014

Montering**For din egen sikkerhet**

- ▶ **OBS! Før vedlikeholds- eller rengjøringsarbeider utføres, må du slå av el-verktøyet og trekke støpselet ut av stikkontakten. Det samme gjelder hvis strømledningen er skadet, kuttet eller oppviklet.**
- ▶ **OBS! Du må ikke berøre den roterende sagkjeden.**
- ▶ **Bruk aldri kjedesagen i nærheten av personer, barn eller dyr, heller ikke ved påvirkning av alkohol, narkotika eller bedøvende medikamenter.**

Elektrisk sikkerhet

Elektroverktøyet er til sikkerhet dobbeltisolert og trenger ingen jording. Driftsspenningen er 230 V AC, 50 Hz (for ikke-EU-land 220 V, 240 V alt etter utførelse). Bruk kun godkjente forlengeskabler. Du får informasjonen hos din autoriserte kundeservice.

Det må kun brukes skjøteledninger av typen H07 RN-F eller IEC (60245 IEC 66).

Hvis du vil bruke en skjøteledning ved drift av kjedesagen er følgende ledningstverrsnitt nødvendig:

- 1,0 mm²: maksimal lengde 40 m
- 1,5 mm²: maksimal lengde 60 m
- 2,5 mm²: maksimal lengde 100 m

Til øking av sikkerheten anbefales det å bruke en jordfeilbryter (RCD) med en jordfeilstrom på maksimalt 30 mA. Denne jordfeilbryteren skal kontrolleres før hver bruk.

Hensvisning til produkter som **ikke selges** i GB:

OBS: Til din sikkerhet er det nødvendig at støpselet som er plassert på elektroverktøyet **16** med skjøteledningen **15** blir forbundet som fremstilt. Kablingen til skjøteledningen må være beskyttet mot vannsprut, være av gummi eller være overtrukket med gummi. Skjøteledningen må brukes med en strekkavlastning.

Tilkopplingsledningen må sjekkes mht. skader med jevne mellomrom og må kun brukes i en feilfri tilstand.

Hvis tilkopplingsledningen er skadet må den kun repareres av et autorisert Bosch-verksted.

Montering og stramming av sagkjedet

- ▶ **Kjedesagen koples først til strømmettet når den er fullstendig montert.**
- ▶ **Bruk alltid vernehansker ved håndtering av sagkjedet.**

Montering av sverd og sagkjede (se bildene A1 – A3) (AKE 30 S/35 S/1835 S/40 S/45 S)

- Pakk alle delene forsiktig ut.
- Legg kjedesagen ned på en plan flate.
- Legg sagkjedet **9** i den omløpende noten på sverdet **10**. Pass på at løperetningen er korrekt, sammenlign hertil sagkjedet med løperetningssymbolet **22**.
- Legg kjedeledene rundt kjedehjulet **20** og sett sverdet **10** på slik at festeboltene **21** og begge sverd-føringskantene **24** griper inn i sverdets slisse **10** samt at kjedestrammeboltene **25** griper inn i boringen på sverdet **10**.
Om nødvendig dreier du kjedestrammeknappen **14** litt, for å rette kjedestrammebolte **25** inn med boringen til sverdet **10**
- Kontroller om alle delene er bra plassert og hold sverdet med sagkjedet i denne posisjonen. (se bilde A2)
- Drei kjedestrammeknappen **14** så langt til sagkjedet er kun lett strammet.
- Sett dekselet **13** eksakt på.
- Skru låseknappen **12** håndfast på festebolte **21**. (se bilde A3)
- ▶ **Hvis du strammer låseknappen for fast, kan sagkjedet miste spenning under bruk.**
- ▶ **Låseknappen må klemme sverdet kun lett fast.**

Stramming av sagkjedet (se bilder A1 – A3 og E) (AKE 30 S/35 S/1835 S/40 S/45 S)

Kontroller kjedestrammingen før arbeidsstart, etter de første skrittene og regelmessig hvert 10. minutt i løpet av sagingen. Spesielt med nye sagkjeder må du regne med større utvidelse fra begynnelsen av.

Levetiden til sagkjedet er fremfor alt avhengig av tilstrekkelig smøring og riktig spenning.

Ikke stram sagkjedet når det er for sterkt oppvarmet, fordi det trekker seg sammen etter avkjøling og da ligger for stramt på sverdet.

- Legg kjedesagen ned på en plan flate.
- Kontroller om kjedeledene ligger riktig i føringslissen til sverdet **10** og på kjedehjulet **20**.
- Løsne låseknappen **12** kun så vidt, at sverdet fremdeles holdes i posisjon (**Ikke fjern låseknapp!**).
- Drei kjedestrammeknappen **14** med urviserens retning til riktig kjedestramming er oppnådd. Dreiebevegelsen skyver kjedestrammeboltene **25** og dermed sverdet **10** fremover.
- Sagkjedet **9** er riktig strammet når det kan løftes ca. 5 – 10 mm. Dette skal gjøres med en hånd ved å trekke sagkjedet opp mot kjedesagens egen vekt.

- Hvis sagkjedet **9** er strammet for mye, drei kjedestrammeknappen **14** litt mot urvisernes retning. Kontroller deretter kjedestrammingen en gang til. Om nødvendig må du etterjustere kjedestrammingen som beskrevet.
- Skru låseknappen **12** håndfast på festebolte **21**.

► **Hvis du strammer låseknappen for fast, kan sagkjedet miste spenning under bruk.**

► **Låseknappen må klemme sverdet kun lett fast.**

Montering av sverd og sagkjede (se bilde B) (AKE 30/35/40)

- Pakk alle delene forsiktig ut.
- Legg kjedesagen ned på en plan flate.
- Legg sagkjedet **9** i den omløpende noten på sverdet **10**. Pass på at løperetningen er korrekt, sammenlign hertil sagkjedet med løperetningssymbolet **22**.
- Legg kjedeleddene rundt kjedehjulet **20** og sett sverdet **10** på slik at festebolten **21** og begge sverd-føringskantene **24** griper inn i sverdet's slisse **10** samt at kjedestrammebolten **25** griper inn i boringen på sverdet **10**.

Om nødvendig dreier du kjedestrammeskruen **27**, for å rette kjedestrammebolten **25** inn med boringen til sverdet **10**.

- Kontroller om alle delene er bra plassert og hold sverdet med sagkjedet i denne posisjonen.
- Sett dekselet **13** eksakt på.
- Trekk festemutteren **26** håndfast til på festebolten **21**.

Stramming av sagkjedet (se bilder B og E) (AKE 30/35/40)

Kontroller kjedestrammingen før arbeidsstart, etter de første skrittene og regelmessig hvert 10. minutt i løpet av sagingen. Spesielt med nye sagkjeder må du regne med større utvidelse fra begynnelsen av.

Levetiden til sagkjedet er fremfor alt avhengig av tilstrekkelig smøring og riktig spenning.

Ikke stram sagkjedet når det er for sterkt oppvarmet, fordi det trekker seg sammen etter avkjøling og da ligger for stramt på sverdet.

- Legg kjedesagen ned på en plan flate.
- Løsne festemutteren **26** ved å dreie den mot urvisernes retning (ca. 1 – 2 omdreiningen).
- Kontroller om kjedeleddene ligger riktig i føringslissen til sverdet **10** og på kjedehjulet **20**.
- Drei kjedestrammeskruen **27** med innstillingsverktøyet **18** med urvisernes retning til riktig kjedestramming er oppnådd. Dreibevegelsen skyver kjedestrammebolten **25** og dermed sverdet **10** fremover.
- Sagkjedet **9** er riktig strammet når det kan løftes ca. 5 – 10 mm. Dette skal gjøres med en hånd ved å trekke sagkjedet opp mot kjedesagens egen vekt.
- Hvis sagkjedet **9** er strammet for mye, drei kjedestrammeskruen **27** litt mot urvisernes retning. Kontroller deretter kjedestrammingen en gang til. Om nødvendig må du etterjustere kjedestrammingen som beskrevet.
- Trekk festemutteren **26** fast med verktøynøkkelen.

Sagkjedesmøring (se bilder A, B og D)

Merk: Kjedesagen leveres ikke fylt med sagkjede-heftolje. Det er viktig å fylle den med olje før bruk. Bruk av kjedesagen uten sagkjede-heftolje eller ved et oljenivå under minimummerket fører til skader på kjedesagen.

Levetiden og skjæreytelsen til sagkjedet er avhengig av en optimal smøring. Derfor smøres sagkjedet automatisk med sagkjede-heftolje fra oljedysen **23** i løpet av driften.

Til påfylling av oljetanken gjør du følgende:

- Sett kjedesagen med oljetankdekselet **4** oppover på et eget underlag.
- Rengjør området rundt oljetankdekselet **4** og skru av dekselet.
- Fyll sagkjede-heftolje i oljetanken til maksimumet på oljenivåindikatoren (fortrinnsvis biologisk nedbrytbar olje).
- Pass på at det ikke kommer smuss inn i oljetanken. Sett oljetankdekselet **4** på igjen.

Merk: Viktig: For å muliggjøre luftutskiftingen mellom oljetank og omgivelser, finnes små utjevningskanaler på oljetankdekselet. Pass på at du setter kjedesagen, når du ikke bruker den, alltid vannrett bort med oljetankdekselet **4** oppover for å unngå at olje renner ut.

Merk: Bruk utelukkende sagkjedeolje (fortrinnsvis biologisk nedbrytbar) for å unngå skader på kjedesagen. Bruk aldri resirkulert olje eller brukt olje. Hvis du bruker slik olje, opphører garantien.

Bruk

Igangsetting

► **Ta hensyn til strømspenningen! Spenningen til strømkilden må stemme overens med angivelsene på elektroverktøyet's typeskilt. Elektroverktøy som er merket med 230 V kan også brukes med 220 V.**

Inn-/utkobling

Hold kjedesagen som beskrevet i avsnitt «Arbeid med kjedesagen».

Til **igangsetting** av elektroverktøyet trykker du **først** på innkoblingssperran **3** og trykker **deretter** inn på-/av-bryteren **2** og holder den trykt inne.

Når elektroverktøyet går, kan du slippe innkoblingssperran.

Til **utkobling** av elektroverktøyet slipper du på-/av-bryteren **2**.

Merk: Ikke brems kjedesagen ved å bruke fremre håndbeskyttelse **5** (aktivering av tilbakeslagsbremsen).

Tilbakeslagsbrems (se bilde F)

Tilbakeslagsbremsen er en beskyttelsesmekanisme som utløses via den fremre håndbeskyttelsen **5** når kjedesagen slår tilbake. Sagkjedet stanser straks.

Utfør en funksjonstest med jevne mellomrom. Skyv den fremre håndbeskyttelsen **5** fremover (posisjon **2**) og slå kjedesagen på et øyeblikk. Sagkjedet må ikke starte. Til opplåsing av tilbakeslagsbremsen igjen slipper du på-/av-bryteren **2** og trekker den fremre håndbeskyttelsen **5** tilbake igjen (posisjon **1**).

Arbeid med kjedesagen

Før saging

Før igangsetting og med jevne mellomrom i løpet av sagingen skal følgende kontroller utføres:

- Er kjedesagen i en funksjonssikker tilstand?
- Er oljetanken fylt? Sjekk oljetankindikatoren før arbeidet og regelmessig i løpet av arbeidet. Fyll på olje hvis oljenivået har nådd underkanten på kontrollvinduet. Påfyllingen er tilstrekkelig for ca. 15 minutter, avhengig av pausene og intensiteten på arbeidet.
- Er sagkjedet riktig strammet og slipt? Kontroller kjedestrammingen hvert 10. minutt i løpet av sagingen. Spesielt med nye sagkjeder må du regne med større utvidelse fra begynnelsen av. Sagkjedets tilstand har stor innflytelse på sageytelsen. Kun skarpe sagkjeder beskytter mot overbelastning.
- Er tilbakeslagsbremsen løst og funksjonen sikret?
- Bruker du tilstrekkelig beskyttelsesutstyr? Bruk vernebriller og hørselvern. Ytterligere verneutstyr for hode, hender, ben og føtter anbefales. Egnede beskyttelsesklær reduserer faren for skader fra skjærematerial som flyr omkring og hvis sagkjedet berøres ufrivillig.

Sagtilbakeslag (se bilde F)

Sagtilbakeslag vil si en plutselig opp- og tilbakeslåing av den roterende kjedesagen, som kan utløses når sverdspissen berører sagematerialet eller kjedet klemmer.

Hvis sagan slår ut, reagerer kjedesagen uberegnelig og kan forårsake alvorlige skader på brukeren eller personer som står i sagemrådet.

Snitt mot siden, på skrå og langs må utføres spesielt forsiktig, for her kan barkstøtten **11** ikke settes på.

Unngå sagtilbakeslag:

- Sett kjedesagen på så flatt som mulig.
- Arbeid aldri med løst, utvidet eller sterkt slitt sagkjede.
- Slip sagkjedet som foreskrevet.
- Sag aldri over skulderhøyde.
- Sag aldri med spissen på sverdet.
- Hold kjedesagen alltid fast med begge hender.
- Bruk alltid et tilbakeslagshemmende Bosch-sagkjede.
- Bruk barkstøtten **11** som spak.
- Pass på riktig kjedespenning.

Generell adferd (se bilder F-I)

Hold kjedesagen alltid fast med begge hendene, den venstre hånden på fremre håndtak og den høyre hånden på bakre håndtak. Grip alltid rundt håndtakene med tommel og fingre. Sag aldri med en hånd. Før strømledningen alltid bakover og opphold deg utenfor området til sagkjede og sagematerial; stå slik at strømledningen ikke kan vikle seg opp i grener og kvister.

Bruk sagkjedet kun når du står stødig. Hold kjedesagen litt til høyre for kroppen din.

Sagkjedet må gå med full hastighet før det oppstår kontakt med treet. Bruk barkstøtten **11** til støtte av kjedesagen på veden. Bruk barkstøtten som en hendel i løpet av sagingen.

Sett barkstøtten senere på et lavere punkt ved saging av tykkere grener eller stammer. Trekk da kjedesagen tilbake for å løse barkstøtten og sett den på igjen på et lavere punkt. Ikke fjern kjedesagen fra snittet.

I løpet av sagingen må du ikke trykke med kraft på sagkjedet, men la dette arbeide mens du oppretter et svakt vippestrykk med barkstøtten **11**.

Bruk aldri kjedesagen med utstrekkt arm. Forsøk ikke å sage på dårlig tilgjengelige steder, eller mens du står på en stige. Sag aldri over skulderhøyde.

Beste sageresultater oppnås hvis kjedehastigheten ikke reduseres på grunn av overbelastning.

Vær forsiktig på slutten av sagesnittet. Så snart kjedesagen har skjært seg fri, endres vektforholdet uventet. Det er fare for skader på bein og føtter.

Fjern kjedesagen kun fra snittet mens sagkjedet går.

Saging av stammer (se bilder G og I)

Følg følgende sikkerhetsforskrifter ved saging av stammer:

Legg stammen ned som vist på bildet og støtt den slik at snittet ikke lukkes og sagkjedet klemmer.

Rett opp kortere trestykker før saging og klem dem fast.

Sag kun gjenstander av tre. Unngå å berøre steiner og spikre, for disse kan slynges opp, skade sagkjedet eller forårsake alvorlige skader på brukeren eller personer som står i nærheten.

Ikke berør ståltrådgjerder eller bakken med påslått kjedesag. Kjedesagen er ikke egnet til skjæring av tynt grenverk.

Utfør langsnitt med spesiell omhu, da barkstøtten **11** ikke da brukes. Før kjedesagen i en flat vinkel, for å unngå sagtilbakeslag.

Ved saging i skråninger må du alltid bearbeide stammer eller liggende sagemateriale idet du står på oversiden eller på siden.

Pass på trestubber, grener, røtter etc., slik at du ikke snubler.

Saging av tre under spenning (se bilde J)

► **Saging av ved, grener eller trær som står under spenning skal kun utføres av utdannede fagfolk. Her må man være svært forsiktig.** Det er stor fare for uhell.

Hvis materialet ligger mot noe på begge sider, må du først skjære ovenfra (**Y**) gjennom en tredjedel av stammens diameter og deretter kappe stammen nedenfra (**Z**) på samme stedet, for å unngå splintring og fastklemming av kjedesagen. Unngå da at sagkjedet har kontakt med bakken.

Hvis trematerialet kun ligger mot noe på én side, må du først skjære nedenfra (**Y**) og oppover gjennom en tredjedel av stammens diameter og deretter kappe stammen ovenfra (**Z**) på samme stedet, for å unngå splintring og fastklemming av kjedesagen.

Felling av trær (se bilde K)

- ▶ **Bruk en hjelm for å beskytte deg mot grener som faller ned.**
- ▶ **Med kjedesagen må det kun felles trær med en stammediameter som er mindre enn lengden på sverdet.**
- ▶ **Arbeidsområdet må sikres. Pass på at ingen personer eller dyr oppholder seg der treet kan falle (●).**
- ▶ **Forsøk ikke å frigjøre et fastklemt sagkjede mens motoren går. Bruk trekiler til frigjøring av et fastklemt sagkjede.**

Hvis to eller flere personer kutter og feller på samme tid, bør avstanden mellom de fellende og kuttende personene være på minst dobbel høyde av treet som felles. Ved felling av trær må man passe på at ingen andre personer utsettes for fare, ingen ledninger treffes og ingen materielle skader oppstår. Hvis et tre berører en strømledning, må elektrisitetsverket straks informeres.

Ved saging i helninger bør brukeren av kjedesagen oppholde seg ovenfor treet som skal felles, fordi treet antagelig kommer til å rulle eller skli nedover etter fellingen.

Før fellingen må man planlegge og eventuelt frigjøre en rømningsvei (●). Rømningsveien skal føre på skrå bakover bort fra forventet fallelinj.

Før du begynner med fellingen må du ta hensyn til treet's naturlige helning, posisjonen til store grener og vindretningen, for å kunne vurdere treet's falleretning.

Smuss, steiner, løs bark, spikre, klemmer og tråd må fjernes fra treet.

Lage innsnitt: Sag et innsnitt (X – W) med en dybde på 1/3 av trediameteren i rett vinkel til falleretningen. Utfør først det nedre vannrette innsnittet. Slik unngås det at sagkjedet eller føringsskinnen klemmes fast når du lager det andre innsnittet.

Lage fellesnitt: Sett fellesnittet (Y) minst 50 mm over det vannrette innsnittet. Utfør fellesnittet parallelt til det vannrette innsnittet. Sag fellesnittet kun så langt inn at det blir stående en kant igjen (fellelist) som kan fungere som hengsel. Kanten forhindrer at treet dreier seg og faller i gal retning. Ikke sag gjennom kanten.

Når fellesnittet nærmer seg kanten skal treet begynne å falle. Hvis det viser seg at treet muligens ikke faller i ønsket retning eller heller bakover og sagkjedet klemmes fast, må fellesnittet avbrytes og du må bruke kiler av tre, kunststoff eller aluminium til å åpne snittet og legge treet i ønsket fallelinj.

Når treet begynner å falle, må kjedesagen fjernes fra snittet, slås av, legges ned og du må forlate fareområdet via planlagt rømningsvei. Pass på grener som faller ned og at du ikke snubler.

Kjør en kile (Z) inn i det vannrette snittet, slik at treet faller.

Når treet begynner å falle, forlater du fareområdet via den beredne rømningsveien. Pass på grener som faller ned og at du ikke snubler.

Grenskjæring (se bilde L)

Dette vil si fjerning av grener på et felt tre. Ved grenskjæring må du la grener som peker nedover og som støtter treet først bli stående. Kapp mindre grener med et snitt som vist på bildet. Grener som står under spenning skal sages ovenfra, for å unngå at sagkjedet klemmes fast.

Kapping av trestammen (se bilder M – P)

Dette vil si oppdeling av det felte treet i avsnitt. Pass på å stå stødig og at kroppsvekten din er jevnt fordelt på begge føttene. Hvis det er mulig, skal stammen støttes av grener, bjelker eller kiler. Følg de enkle anvisningene for lett saging.

Hvis hele lengden på trestammen ligger jevnt på, sager du ovenfra.

Hvis trestammen ligger på en ende, må først 1/3 av stammediameteren sages fra undersiden, og deretter resten ovenfra på samme høyde som undersnittet.

Hvis trestammen ligger på en ende, må først 1/3 av stammediameteren sages fra oversiden, og deretter 2/3 fra undersiden på samme høyde som oversnittet.

Ved saging i en skråning må du alltid stå høyere enn trestammen. For å beholde kontrollen i løpet av «gjennomsagingen» reduserer du presstrykket mot slutten uten å løsne det gode taket på håndtakene til kjedesagen. Pass på at sagkjedet ikke berører bakken. Etter skjæringen må du vente til sagkjedet står stille før man tar bort kjedesagen. Slå alltid av motoren på kjedesagen før du skifter fra tre til tre.

Feilsøking

Den følgende tabellen viser feilsymptomene, den mulige årsaken og korrekt feilutbedring, hvis el-verktøyet en gang ikke skulle fungerer feilfritt. Hvis du ikke kan lokalisere og fjerne problemet med denne tabellen, må du henvende deg til et serviceverksted.

- ▶ **OBS! Før feilsøkingen utføres, må du slå av el-verktøyet og trekke støpselet ut av stikkkontakten.**

Symptomer	Mulig årsak	Utbedring
Kjedesagen går ikke	Tilbakeslagsbremsen er utløst	Trekk fremre håndbeskyttelse 5 tilbake til posisjon ● (se bilde F)
	Støpselet er ikke satt i	Sett støpselet i
	Defekt stikkontakt	Bruk en annen stikkontakt
	Skjøteledningen er skadet	Kontroller kabel, la den ev. skiftes ut
	Sikringen er utløst	Skift ut sikringen

118 | Norsk

Symptomer	Mulig årsak	Utbedring
Kjedesagen går intermitterende	Skjøteledningen er skadet	Kontroller kabel, la den ev. skiftes ut
	Ekstern eller intern løs kontakt	Henvend deg til en autorisert Bosch kundeservice
	På-/av-bryter 2 defekt	Henvend deg til en autorisert Bosch kundeservice
Tørt sagkjede	Ingen olje i oljetanken	Fyll på olje
	Ventilasjonen i oljetankdekelet 4 er tettet	Rengjør oljetankdekelet 4
	Oljeutløpskanalen er tettet	Rengjør oljeutløpskanalen
Sagkjedet bremses ikke	Tilbakeslagsbremsen/utløpsbremsen er defekt	Henvend deg til en autorisert Bosch kundeservice
Sagkjedet/føringsskinne er varm	Ingen olje i oljetanken	Fyll på olje
	Ventilasjonen i oljetankdekelet 4 er tettet	Rengjør oljetankdekelet 4
	Oljeutløpskanalen er tettet	Rengjør oljeutløpskanalen
	For høy kjedespenning	Innstill kjedespenningen
	Sagkjedet er sløvt	Slip eller skift ut sagkjedet
Kjedesagen rykker, vibrerer eller sager ikke riktig	For lav kjedespenning	Innstill kjedespenningen
	Sagkjedet er sløvt	Slip eller skift ut sagkjedet
	Slitt sagkjede	Skift ut sagkjedet
	Sagtennene peker i gal retning	Monter sagkjedet riktig

Vedlikehold og rengjøring

► Før alle arbeider på elektroverktøyet utføres må støpselet trekkes ut av stikkkontakten.

Hvis det er nødvendig å skifte ut tilkoplingsledningen, må dette gjøres av Bosch eller Bosch-serviceverksteder, slik at det ikke oppstår fare for sikkerheten.

Merk: Utfør følgende vedlikeholdsarbeid med jevne mellomrom, slik at du oppnår en pålitelig og lang bruk av maskinen.

Sjekk kjedesagen med jevne mellomrom mht. synlige feil, som løsnet, uthengt eller skadet sagkjede, løst feste og slitte eller skadede komponenter.

Sjekk at deksler og beskyttelsesinnretninger ikke er skadet og er plassert riktig. Utfør eventuelle nødvendige vedlikeholds- eller reparasjonsarbeider før bruk.

Merk: Tøm absolutt oljetanken før kjedesagen sendes.

Utskifting/snuing av sagkjede og sverd

Sjekk sagkjedet og sverdet som angitt i avsnitt «Stramming av sagkjedet».

Føringsnoten på sverdet slites etter hvert. Ved utskifting av sagkjedet dreier du sverdet 180°, for å utlikne slitasjen; slik forlenges sverdet brukstid.

Sjekk kjedehjulet **20**. Hvis det skulle være slitt eller skadet på grunn av høy belastning, må det skiftes ut av et serviceverksted.

Sliping av sagkjedet

La sagkjeden fagmessig etterslip hos en autorisert kundeservice for Bosch-elektroverktøy eller etterslip kjeden som anbefalt for din kjedesag selv med et egnet skjerveverktøy. Ta hensyn til den tilhørende slipeveiledningen.

Kontroll av olje-automatikken

Funksjonen til den automatiske kjedesmøringen kan kontrolleres ved å slå på saken og holde spissen i retning av en kartong eller et papir på bakken. Berør ikke bakken med kjedet og overhold en sikkerhetsavstand på 20 cm. Hvis det da vises et stadig større oljespor, arbeider olje-automatikken feilfritt. Hvis det ikke vises et oljespor til tross for full oljetank, leser du avsnittet «Feilsøking» eller tar kontakt med Bosch-kundeservice.

Etter arbeid/oppbevaring

Det formede kunststoffhuset til kjedesagen må rengjøres grundig med en myk børste og en ren klut. Ikke bruk vann, løsemidler og polermidler. Fjern all smuss, rengjør særskilt ventilasjonssprekkene på motoren.

Etter en brukstid på 1 – 3 timer fjerner du dekelet **13**, sverdet **10** og sagkjedet **9** og rengjør disse med en børste.

Fjern alle rester fra området rundt dekelet **13**, kjedehjulet **20** og sverdfestet med en børste. Rengjør oljedysen **23** med en ren klut.

Hvis kjedesagen skal lagres i lengre tid må sagkjedet **9** og sverdet **10** rengjøres.

Kjedesagen må oppbevares på et sikkert sted og utilgjengelig for barn.

Sett ikke andre gjenstander på kjedesagen.

Pass på at du alltid plasserer kjedesagen vannrett med oljedekselet **4** oppover.

Ved oppbevaring i salgsemballasjen må oljetanken tømmes helt.

Tilbehør

Rengjøring

Sagkjedeheftolje, 1 liter 2 607 000 181

Sverd med sagkjede

AKE 30/30 S F 016 800 259

AKE 35/35 S F 016 800 260

AKE 40/40 S F 016 800 261

Sagkjede

AKE 30/30 S F 016 800 256

AKE 35/35 S F 016 800 257

AKE 40/40 S F 016 800 258

Kundeservice og rådgivning ved bruk

www.bosch-garden.com

Ved alle forespørsler og reservedelsbestillinger må du oppgi det 10-sifrede produktnummeret som er angitt på kjedesagens typeskilt.

Norsk

Robert Bosch AS
Postboks 350
1402 Ski
Tel.: 64 87 89 50
Faks: 64 87 89 55

Deponering

Elektroverktøy, tilbehør og emballasje må leveres inn til miljøvennlig gjenvinning.

Elektroverktøy må ikke kastes i vanlig søppel!

Kun for EU-land:



Jf. det europeiske direktivet 2012/19/EU vedr. gamle elektriske og elektroniske apparater og tilpassingen til nasjonale lover må gammelt elektroverktøy som ikke lenger kan brukes samles inn og leveres inn til en miljøvennlig resirkulering.

Rett til endringer forbeholdes.

Suomi

Turvallisuusohjeita

Kuvatunnusten selitys



Lue käyttöohje huolellisesti.



Suojaa sähkötyökalu sateelta.



Irrota heti verkkopistotulppa pistorasiasta ennen säätö- ja huoltotoita sekä jos verkkojohto on vaurioitunut tai lävistetty.



Käytä aina sähkötyökalua käyttäessäsi suojalaseja ja kuulonsuojaimia.



Ketjujarru ja jälkikäyntijarru pysäyttävät teräketjun hetkessä.

Sähkötyökalujen yleiset turvallisuusohjeet

VAROITUS Lue kaikki turvallisuus- ja muut ohjeet.

Turvallisuusohjeiden noudattamisen laiminlyönti saattaa johtaa sähköiskuun, tulipaloon ja/tai vakavaan loukkaantumiseen.

Säilytä kaikki turvallisuus- ja muut ohjeet tulevaisuutta varten.

Turvallisuusohjeissa käytetty käsite "sähkötyökalu" käsittää verkkokäyttöisiä sähkötyökaluja (verkkojohdolla) ja akkukäyttöisiä sähkötyökaluja (ilman verkkojohtoa).

Työpaikan turvallisuus

- **Pidä työskentelyalue puhtaana ja hyvin valaistuna.** Työpaikan epäjärjestys tai valaisemattomat työalueet voivat johtaa tapaturmiin.
- **Älä työskentele sähkötyökalulla räjähdysalttiissa ympäristössä, jossa on palavaa nestettä, kaasua tai pölyä.** Sähkötyökalu muodostaa kipinöitä, jotka saattavat sytyttää pölyn tai höyryt.
- **Pidä lapset ja sivulliset loitolla sähkötyökalua käyttäessäsi.** Voit menettää laitteesi hallinnan huomiosi suuntautuessa muualle.

Sähköturvallisuus

- **Sähkötyökalun pistotulpan tulee sopia pistorasiaan. Pistotulppaa ei saa muuttaa millään tavalla. Älä käytä mitään pistorasia-adaptoreita maadoitettujen sähkötyökalujen kanssa.** Alkuperäisessä kunnossa olevat pistotulpat ja sopivat pistorasiat vähentävät sähköiskun vaaraa.

120 | Suomi

- ▶ **Vältä koskettamista maadoitettuja pintoja, kuten putkia, pattereita, liesiä tai jääkaappeja.** Sähköiskun vaara kasvaa, jos kehosi on maadoitettu.
- ▶ **Älä aseta sähkötyökalua alttiiksi sateelle tai kosteudelle.** Veden tunkeutuminen sähkötyökalun sisään kasvattaa sähköiskun riskiä.
- ▶ **Älä käytä verkkojohtoa väärin. Älä käytä sitä sähkötyökalun kantamiseen, ripustamiseen tai pistotulpan irrottamiseen pistorasiasta vetämällä. Pidä johto loitolla kuumuudesta, öljystä, terävistä reunoista ja liikkuvista osista.** Vahingoittuneet tai sotkeutuneet johdot kasvattavat sähköiskun vaaraa.
- ▶ **Käyttäessäsi sähkötyökalua ulkona käytä ainoastaan ulkokäyttöön soveltuvaa jatkojohtoa.** Ulkokäyttöön soveltuvan jatkojohdon käyttö pienentää sähköiskun vaaraa.
- ▶ **Jos sähkötyökalun käyttö kosteassa ympäristössä ei ole välttävissä, tulee käyttää vikavirtasuojajykintä.** Vikavirtasuojajykimen käyttö vähentää sähköiskun vaaraa.

Henkilöturvallisuus

- ▶ **Ole valpas, kiinnitä huomiota työskentelyysi ja noudata tervettä järkeä sähkötyökalua käyttäessäsi. Älä käytä mitään sähkötyökalua, jos olet väsynyt tai huumeiden, alkoholin tahi lääkkeiden vaikutuksen alaisena.** Hetken tarkkaamattomuus sähkötyökalua käytettäessä saattaa johtaa vakavaan loukkaantumiseen.
- ▶ **Käytä suojavarusteita. Käytä aina suojalaseja.** Henkilökohtaisen suojavarustuksen käyttö, kuten pölynaamarin, luistamattomien turvakenkien, suojakypärän tai kuulonsuojaimien, riippuen sähkötyökalun lajista ja käyttötavasta, vähentää loukkaantumisriskiä.
- ▶ **Vältä tahatonta käynnistämistä. Varmista, että sähkötyökalu on poiskytkettynä, ennen kuin liität sen sähköverkkoon ja/tai liität akun, otat sen käteen tai kannat sitä.** Jos kannat sähkötyökalua sormi käynnistyskytkimellä tai kytket sähkötyökalun pistotulpan pistorasiaan käynnistyskytkimen ollessa käyntiasennossa, altistat itsesi onnettomuuksille.
- ▶ **Poista kaikki säätötyökalut ja ruuvitaltat, ennen kuin käynnistät sähkötyökalun.** Työkalu tai avain, joka sijaitsee laitteen pyöriässä osassa, saattaa johtaa loukkaantumiseen.
- ▶ **Vältä epänormaalia kehon asentoa. Huolehdi aina tukevasta seisoma-asennosta ja tasapainosta.** Täten voit paremmin hallita sähkötyökalua odottamattomissa tilanteissa.
- ▶ **Käytä tarkoitukseen soveltuvia vaatteita. Älä käytä löysiä työvaatteita tai koruja. Pidä hiukset, vaatteet ja käsineet loitolla liikkuvista osista.** Väljät vaatteet, korut ja pitkät hiukset voivat takertua liikkuviin osiin.
- ▶ **Jos pölynimu- ja keräilylaitteita voidaan asentaa, tulee sinun tarkistaa, että ne on liitetty ja että niitä käytetään oikealla tavalla.** Pölynimulaitteiston käyttö vähentää pölyn aiheuttamia vaaroja.

Sähkötyökalujen huolellinen käyttö ja käsittely

- ▶ **Älä ylikuormita laitetta. Käytä kyseiseen työhön tarkoitettua sähkötyökalua.** Sopivaa sähkötyökalua käyttäen työskentelet paremmin ja varmemmin tehoalueella, jolle sähkötyökalu on tarkoitettu.
- ▶ **Älä käytä sähkötyökalua, jota ei voida käynnistää ja pysäyttää käynnistyskytkimestä.** Sähkötyökalu, jota ei enää voida käynnistää ja pysäyttää käynnistyskytkimellä, on vaarallinen ja se täytyy korjata.
- ▶ **Irrota pistotulppa pistorasiasta, ennen kuin suoritat säätöjä, vaihdat tarvikkeita tai siirrät sähkötyökalun varastoitavaksi.** Nämä turvatoimenpiteet estävät sähkötyökalun tahattoman käynnistymisen.
- ▶ **Säilytä sähkötyökalut poissa lasten ulottuvilta, kun niitä ei käytetä. Älä anna sellaisten henkilöiden käyttää sähkötyökalua, jotka eivät tunne sitä tai jotka eivät ole lukeneet tätä käyttöohjetta.** Sähkötyökalut ovat vaarallisia, jos niitä käyttävät kokemattomat henkilöt.
- ▶ **Hoida sähkötyökalusi huolella. Tarkista, että liikkuvat osat toimivat moitteettomasti, eivätkä ole puristuksessa sekä, että siinä ei ole murtuneita tai vahingoittuneita osia, jotka saattaisivat vaikuttaa haitallisesti sähkötyökalun toimintaan. Anna korjata nämä vioittuneet osat ennen käyttöä.** Monen tapaturman syyt löytyvät huonosti huolletuista laitteista.
- ▶ **Pidä leikkausterät terävinä ja puhtaina.** Huolellisesti hoidetut leikkaustyökalut, joiden leikkausreunat ovat teräviä, eivät tartu helposti kiinni ja niitä on helpompi hallita.
- ▶ **Käytä sähkötyökaluja, tarvikkeita, vaihtotyökaluja jne. näiden ohjeiden mukaisesti. Ota tällöin huomioon työolosuhteet ja suoritettava toimenpide.** Sähkötyökalun käyttö muuhun kuin sille määrättyyn käyttöön saattaa johtaa vaarallisiin tilanteisiin.

Huolto

- ▶ **Anna ainoastaan koulutettujen ammattihenkilöiden korjata sähkötyökalusi ja hyväksy korjauksiin vain alkuperäisiä varaosia.** Täten varmistat, että sähkötyökalu säilyy turvallisena.

Ketjusahojen turvallisuusohjeet

- ▶ **Pidä kaikki kehon osat loitolla teräketjusta sahan ollessa käynnissä. Varmista ennen sahan käynnistämistä, että teräketju ei kosketa mitään.** Ketjusahan kanssa työskenneltäessä voi hetken varomattomuus johtaa siihen, että vaatteet tai kehonosa tarttuu teräketjuun.
- ▶ **Pidä ketjusahaa oikea käsi takakahvassa ja vasen käsi etukahvassa.** Ketjusahan pitäminen eri tavalla työn aikana, kasvattaa loukkaantumisriskiä, eikä sitä saa käyttää.
- ▶ **Tartu sähkötyökaluun vain kahvojen eristepinnoista, koska teräketju saattaa osua piilossa olevaan tai omaan sähköjohtoon.** Teräketjun kosketus jännitteeseen johtoon voi saattaa laitteen metalliosat jännitteiseksi ja johtaa sähköiskuun.

- ▶ **Käytä suojalaseja ja kuulonsuojaimia. Lisäsuojavarusteita pään, käsien, säärien ja jalkojen suojaksi suositellaan.** Sopiva suojapuku pienentää loukkaantumisvaaraa, joka syntyy ympäristöön sinkoutuvista lastuista ja teräketjun tahattomasta kosketuksesta.
 - ▶ **Älä koskaan työskentele ketjusahan kanssa kasvavassa puussa.** Ketjusahan käyttö puunkaadossa synnyttää loukkaantumisvaaran.
 - ▶ **Varmista aina tukeva seisoma-asento ja käytä ketjusahaa ainoastaan, kun seisot kiinteällä, turvallisella ja tasaisella alustalla.** Luistava alusta tai epävakaa seisomapinnat kuten tikkailla voivat aikaansaada tasapainon menetyksen tai sahan hallinnan menettämisen.
 - ▶ **Ota huomioon, että jännityksessä oleva oksa ponnahtaa takaisin sahattaessa.** Puun kuitujen jännityksen poistuksessa, saattaa jännityksessä ollut oksa osua sahaajaan ja/tai riistää ketjusahan käyttäjän hallinnasta.
 - ▶ **Ole erityisen varovainen, kun sahaat alusmetsikköä ja nuoria puuta.** Ohut puu saattaa tarttua teräketjuun ja iskeä sinuun tai saattaa sinut menettämään tasapainosi.
 - ▶ **Kanna ketjusahaa etukahvasta, sahan ollessa pysähdyksissä ja laipan osoittaessa kehostasi pois päin. Asenna aina suojus laippaan, kun kuljetat tai säilytät ketjusahaa.** Ketjusahan huolellinen käsittely vähentää todennäköisyyttä koskettaa liikkuvaa teräketjua epähuomiossa.
 - ▶ **Noudata voitelua, ketjun kiristystä ja lisätarvikkeiden vaihtoa koskevia ohjeita.** Asiaankuulumattomasti kiristetty tai voideltu ketju voi revetä tai kasvattaa takaiskurssia.
 - ▶ **Pidä kahvat kuivina, puhtaina ja vapaana öljystä sekä rasvasta.** Rasvaiset, öljyiset kahvat ovat liukkaampia ja johtavat hallinnan menetykseen.
 - ▶ **Sahaa vain puuta. Älä käytä ketjusahaa töihin, joihin sitä ei ole tarkoitettu. Esimerkki: Älä käytä ketjusahaa muovin, muurauksen tai muiden kuin puisten rakennusaineiden sahaukseen.** Ketjusahan käyttö muihin kuin määräyksen mukaisiin töihin saattaa johtaa vaarallisiin tilanteisiin.
 - ▶ **Takaiskun syy ja miten sen estät:**
 - Takaisku saattaa syntyä laipan kärjen osuessa esineeseen tai puun taipuessa ja teräketjun jäädessä puristukseen sahausuraan.
 - Laipan kärjen kosketus saattaa monessa tapauksessa johtaa odottamattomaan taaksepäin suuntautuvaan vastavoimaan, jolloin laippa iskeytyy ylöspäin ja käyttäjää kohti.
 - Teräketjun jäädessä puristukseen laipan yläreunasta, laippa saattaa nopeasti iskeä taaksepäin käyttäjää kohti.
 - Jokainen näistä vastavoimista voivat johtaa siihen, että menetät sahan hallinnan ja voit loukkaantua vakavasti. Älä luota yksinomaan ketjusahan turvalaitteisiin. Ketjusahan käyttäjänä tulisi sinun ryhtyä määrättyihin toimenpiteisiin, voidaksesi työskennellä ilman onnettomuutta ja loukkaantumista.
- Takaisku johtuu sähkötyökalun vääristä tai virheellisestä käytöstä. Se voidaan estää sopivin varotoimin, joita selostetaan seuraavassa:
- ▶ **Pidä sahaa tiukasti kahdella kädellä niin, että peukalo ja sormet ympäröivät ketjusahan kahvoja. Saata kehosi ja käsivartesi asentoon, jossa pystyt vastustamaan takaiskuvoimia.** Kun suoritetaan tarkoituksenmukaisia toimenpiteitä, pystyy käyttäjä hallitsemaan takaiskuvoimia. Älä koskaan irrota otetta ketjusahasta.
 - ▶ **Vältä epänormaalia kehon asentoa äläkä koskaan sahaa yli olkakorkeuden.** Näin voidaan estää tahaton kosketus laipan kärjellä ja mahdollistetaan ketjusahan parempi hallinta odottamattomissa tilanteissa.
 - ▶ **Käytä aina valmistajan määräämiä varalaippoja ja teräketjuja.** Vääränlaiset varalaipat ja teräketjut voivat johtaa ketjun repeytymiseen tai takaiskuun.
 - ▶ **Noudata valmistajan ohjeita koskien teräketjun teroitusta ja hoitoa.** Liian matala syvyysäädin kasvattaa taipumusta takaiskuun.

Lisävaro-ohjeita

- ▶ Suositellaan, että kokenut ammattihenkilö ennen ensimmäistä käyttöönottoa neuvoo käyttäjälle ketjusahan käsittelyn ja suojavarustusten käytön käytännön esimerkein. Ensimmäisenä harjoituksena tulisi sahata puunrunko sahapukissa tai telineessä.
- ▶ Tätä sähkötyökalua eivät saa käyttää henkilöt (lapset mukaan lukien), joilla on rajalliset fyysiset, aistilliset tai henkiset kyvyt tai puuttuva kokemus ja/tai puuttuva tieto paitsi, jos he ovat turvallisuudesta vastaavan henkilön valvonnassa tai saamassa häneltä ohjeita sähkötyökalun oikeasta käytöstä. Lapsia tulisi valvoa varmistaakseen, etteivät leiki sähkötyökalun kanssa.
- ▶ **Lapset ja nuoret, lukuun ottamatta yli 16 vuotiaat koulutettavat ja valvonnassa olevat, eivät saa käyttää ketjusahaa. Sama koskee henkilöitä, jotka eivät tunne ketjusahan käyttöä lainkaan tai tuntevat riittämättömästi.** Käyttöohjeen tulee aina olla käsillä. Henkilöt jotka ovat väsyneitä tai jotka eivät kestä ruumiillista rasitusta, eivät saa käyttää ketjusahaa.
- ▶ **Pidä työn aikana sähkötyökalua kaksin käsin ja ota tukeva seisoma-asento.** Sähkötyökalua pystyy ohjaamaan varmemmin kahdella kädellä.
- ▶ **Varmista, että kaikki suojalaitteet ja kahvat on asennettu sähkötyökalua käytettäessä.** Älä koskaa koeta ottaa käyttöön epätäydellisesti koottua sähkötyökalua tai sähkötyökalua, johon on tehty luvattomia muutoksia.
- ▶ **Odota, kunnes sähkötyökalu on pysähtynyt, ennen kuin asetat sen pois käsistäsi.** Vaihdotyökalu saattaa juuttua kiinni johtaen sähkötyökalun hallinnan menettämiseen.

Tuotekuvaus



Lue kaikki turvallisuus- ja muut ohjeet. Turvallisuusohjeiden noudattamisen laiminlyönti saattaa johtaa sähköiskuun, tulipaloon ja/tai vakavaan loukkaantumiseen.

122 | Suomi

Määräyksenmukainen käyttö

Sähkötyökalu on tarkoitettu puun, kuten puupalkkien, lautojen, oksien, runkojen jne. sahaukseen, sekä puunkaatoon. Voidaan sahata syiden suunnassa sekä kohtisuoraan syitä vasten.

Tämä sähkötyökalu ei sovellu kivennäisaineiden sahaukseen.

Vakiovarusteet

Ota sähkötyökalu varovasti pakkauksestaan ja tarkista, että kaikki seuraavat osat löytyvät:

- Ketjusaha
- Kansi
- Teräketju
- Laippa
- Öljysäiliön kansi
- Ketjunsuoja
- Säätyökalu (AKE 30/35/40)
- Käyttöohje

Jos osia puuttuu tai jos ne ovat vaurioituneet, tulee sinun kääntyä kauppiasi puoleen.

Kuvassa olevat osat

Kuvassa olevien osien numerointi viittaa grafiikkasivussa olevaan sähkötyökalun kuvaan.

- 1 Takakahva (Eristetyt kahvapinnat)
- 2 Käynnistyskytkin
- 3 Käynnistyskytkimen käynnistysvarmistin
- 4 Öljysäiliön kansi

- 5 Ketjujarrun laukaisin (käsisuojus)
- 6 Etukahva (Eristetyt kahvapinnat)
- 7 Kärkipyörä (AKE 35 S/1835 S/40 S/35/40/45 S)
- 8 Ketjunsuoja
- 9 Teräketju
- 10 Laippa
- 11 Piikkilista
- 12 Lukkonuppi (AKE 30 S/35 S/1835 S/40 S/45 S)
- 13 Kansi
- 14 Ketjun kiristysnuppi (AKE 30 S/35 S/1835 S/40 S/45 S)
- 15 Jatkojohto*
- 16 Pistotulppa**
- 17 Sarjanumero
- 18 Säätyökalu (AKE 30/35/40)
- 19 Ketjun sieppauspultti
- 20 Ketjupyörä
- 21 Kiinnityspultti
- 22 Kierto- ja leikkuusuunnan tunnusmerkki
- 23 Öljysuutin
- 24 Laipan ohjaus-uuma
- 25 Ketjun kiristyspultit
- 26 Kiinnitysmutteri (AKE 30/35/40)
- 27 Ketjun kiristysruuvi (AKE 30/35/40)
- 28 Öljymäärän osoitin
- 29 Tuuletusaukot

**** maakohtainen**

*Kuvassa tai selostuksessa esiintyvä lisätarvike ei kuulu vakiotoimitukseen. Löydät täydellisen tarvikeluettelon tarvikohjelmas-tamme.

Tekniset tiedot

Ketjusaha		AKE 30	AKE 35	AKE 40
Tuotenumero		3 600 H34 0..	3 600 H34 0..	3 600 H34 0..
Ottoteho	W	1600	1800	1800
Ketjun nopeus joutokäynnillä	m/s	9	9	9
Laipan pituus	cm	30	35	40
Teräketjun malli		3/8" – 90	3/8" – 90	3/8" – 90
Vetolenkin vahvuus	mm	1,1 (0,043")	1,1 (0,043")	1,1 (0,043")
Vetolenkkien lukumäärä		45	52	57
Öljysäiliön tilavuus	ml	200	200	200
Automaattinen ketjun voitelu		●	●	●
Kärkipyörä		-	●	●
Ketjujarru		●	●	●
Piikkilista		●	●	●
Paino ilman verkkojohtoa n.***	kg	3,9	4,0	4,1
Suojausluokka		□/II	□/II	□/II

***mitattuna laipalla ja teräketjulla

Tiedot koskevat 230 V nimellisjännitettä [U]. Poikkeavilla jännitteillä ja maakohtaisissa malleissa nämä tiedot voivat vaihdella.

Kytkeäntäpauhtumat aiheuttavat lyhytaikaisia jännitepuudotuksia. Heikossa sähköverkossa saattaa tämä häiritä muita verkkoon kytkettyjä sähkölaitteita. Verkkoimpedanssin ollessa alle 0,25 ohmia ei häiriötä ole odotettavissa.

Suomi | 123

Ketjusaha		AKE 30 S	AKE 35 S	AKE 1835 S	AKE 40 S	AKE 45 S
Tuotenumero		3 600 H34 4..	3 600 H34 5..	3 600 H34 5..	3 600 H34 6..	3 600 H34 7..
Ottoteho	W	1800	1800	1800	1800	1800
Ketjun nopeus joutokäynnillä	m/s	9	9	9	9	9
Laipan pituus	cm	30	35	35	40	45
Teräketjun malli		3/8" - 90	3/8" - 90	3/8" - 90	3/8" - 90	3/8" - 90
Vetolenkin vahvuus	mm	1,1 (0,043")	1,1 (0,043")	1,1 (0,043")	1,1 (0,043")	1,3 (0,051")
Vetolenkkien lukumäärä		45	52	52	57	62
Öljysäiliön tilavuus	ml	200	200	200	200	200
Automaattinen ketjun voitelu		●	●	●	●	●
Kärkipyörä		-	●	●	●	●
Ketjujarru		●	●	●	●	●
Piikkilista		●	●	●	●	●
Paino ilman verkkojohtoa n.***	kg	3,9	4,0	4,0	4,1	4,3
Suojausluokka		□/II	□/II	□/II	□/II	□/II

***mitattuna laipalla ja teräketjulla

Tiedot koskevat 230 V nimellisjännitettä [U]. Poikkeavilla jänniteillä ja maakohtaisissa malleissa nämä tiedot voivat vaihdella.

Kytentäpapahtumat aiheuttavat lyhytaikaisia jännitepuudotuksia. Heikossa sähköverkossa saattaa tämä häiritä muita verkkoon kytkettyjä sähkölaitteita. Verkkoimpedanssin ollessa alle 0,25 ohmia ei häiriöitä ole odotettavissa.

Melu-/tärinätiedot

Melun mittausarvot on määritetty EN 60745-2-13 mukaan.

		3 600 H34 0..	3 600 H34 4.. 3 600 H34 5.. 3 600 H34 6.. 3 600 H34 7..
Laitteen tyypillinen A-painotettu melutaso on:			
Äänen painetaso	dB(A)	95	95
Äänen tehotaso	dB(A)	103	103
Epävarmuus K	dB	=1,2	=1,2
Käytä kuulonsuojaimia!			
Värähtelyn yhteisarvot a_h (kolmen suunnan vektorisumma) ja epävarmuus K mitattuna EN 60745 mukaan:			
Värähtelyemissioarvo a_h	m/s^2	4	4
Epävarmuus K	m/s^2	= 1,5	= 1,5

Standardinmukaisuusvakuutus

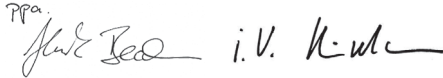
		3 600 H34 0..	3 600 H34 4.. 3 600 H34 5.. 3 600 H34 6.. 3 600 H34 7..
Vakuutamme yksin vastaavamme siitä, että kohdassa "Tekniset tiedot" selostettu tuote vastaa kaikkia direktiivien 2011/65/EU, 2014/30/EU, 2006/42/EY, 2000/14/EY määräyksiä sekä niiden muutoksia ja seuraavia standardeja: EN 60745-1, EN 60745-2-13. EY-tyyppikoetus nro 2129874.01 CE nimetystä tarkastusasemasta Nr. 0344, KEMA Quality B.V. Arnhem, Nederlands 2000/14/EG: Taattu äänen tehotaso: Yhteensopivuuden arviointimenetelmä liitteen V mukaan.	dB(A)	105	105

124 | Suomi

Tuotelaji: 6

Tekninen tiedosto (2006/42/EY, 2000/14/EY):
Bosch Lawn and Garden Ltd., PT-LG/ENS23,
Stowmarket, Suffolk IP14 1EY, England

Henk Becker	Helmut Heinzelmann
Executive Vice President	Head of Product Certification
Engineering	PT/ETM9

PPA


Robert Bosch GmbH, Power Tools Division
70764 Leinfelden-Echterdingen, GERMANY
15.10.2014

Asennus

Turvallisuussyistä

- ▶ **Huom! Pysäytä sähkötyökalu ja irrota pistotulppa pistorasiasista ennen huoltosäätö- ja puhdistustöitä. Sama sääntö pätee, jos verkkojohto on vaurioitunut, katkenut tai sotkeutunut.**
- ▶ **Varoituis! Älä kosketa liikkuvaa teräketjua.**
- ▶ **Älä missään tapauksessa käytä ketjusahaa henkilöiden, lapsien tai eläinten lähellä tai nautittuasi alkoholia, huumeita tai huumaavia lääkeaineita.**

Sähköturvallisuus

Sähkötyökalusi on turvallisuussyistä suojaeristetty, eikä sitä tarvitse maadoittaa. Käyttöjännite on 230 V AC, 50 Hz (ei-EU maita varten 220 V, 240 V mallista riippuen). Käytä ainoastaan hyväksytyjä jatkojohtoja. Tietoa saat valtuutetusta huollosta.

Vain rakenteita H07 RN-F tai IEC (60245 IEC 66) vastaavia jatkojohtoja saa käyttää.

Jos tahdot käyttää jatkojohtoa ketjusahan kanssa, tulee johdon pinta-alan olla:

- 1,0 mm²: suurin pituus 40 m
- 1,5 mm²: suurin pituus 60 m
- 2,5 mm²: suurin pituus 100 m

Turvallisuuden parantamiseksi suositellaan käyttämään FI-kytkintä (RCD), jonka vikavirta on korkeintaan 30 mA. Tämä FI-kytkin tulisi tarkistaa ennen jokaista käyttöä.

Ohjeita tuotteille, joita **ei myydä GB:ssä** :

HUOMIO: Turvallisuutesi takia on välttämätöntä, että sähkötyökalussa oleva pistotulppa **16** liitetään jatkojohtoon **15** kuvan osoittamalla tavalla. Jatkojohdon liitin on oltava roiskevesisuojaattu, kumia tai kumipäällysteinen. Jatkojohdossa on oltava vedonpoistin.

On säännöllisesti tarkistettava, että liitäntäjohdossa ei ole merkkejä vaurioista, ainoastaan moitteettomassa kunnossa olevaa johtoa saa käyttää.

Jos liitäntäjohto on vahingoittunut, sen saa korjata vain Bosch-sopimushuolto.

Teräketjun asennus ja kiristys

- ▶ **Liitä ketjusaha sähköverkkoon vasta kokonaan kasattuna.**
- ▶ **Käytä aina suojakäsineitä teräketjua käsitellessäsi.**

Laipan ja teräketjun asennus (katso kuvat A1 – A3) (AKE 30 S/35 S/1835 S/40 S/45 S)

- Pakkaa varovasti auki kaikki osat.
- Aseta ketjusaha tasaiselle pinnalle.
- Aseta teräketju **9** laippaa **10** kiertävään uraan. Varmista tällöin oikea kiertosuunta, vertaa teräketju kiertosuuntatunnukseen **22**.
- Aseta ketjun nivelet ketjupyörän **20** ympäri ja kiinnitä laippa **10** niin, että kiinnityspultti **21** ja laipan molemmat ohjauksumat **24** tarttuvat laipan **10** pitkittäisreikään ja ketjun kiristyspultti **25** asettuu laipan **10** vastaavaan reikään. Kierrä tarvittaessa ketjun kiristysnuppia **14** vähän, ketjun kiristyspultin **25** suuntaamiseksi laipan **10** reikään.
- Tarkista, että kaikki osat on sijoitettu oikein, ja pidä laippa teräketjuineen tässä asennossa. (katso kuva A2)
- Kierrä ketjun kiristyskahvaa **14**, kunnes teräketjussa on pieni kiristys.
- Aseta kansi **13** tarkasti paikoilleen.
- Kierrä lukkonuppia **12** sormivoimalla kiinnityspulttiin **21**. (katso kuva A3)
- ▶ **Jos lukkonuppia kiristetään liikaa, teräketju saattaa menettää kireyttään käytön aikana.**
- ▶ **Lukkonuppi saa puristaa laippaa vain kevyesti.**

Teräketjun kiristys (katso kuvat A1 – A3 ja E) (AKE 30 S/35 S/1835 S/40 S/45 S)

Tarkista ketjun kireys ennen työn aloittamista, ensimmäisten sahausten jälkeen ja sahausten aikana säännöllisesti 10 minuutin välein. Etenkin uusien teräketjujen laajennus on yleensä alussa suurempi.

Teräketjun elinikä riippuu ratkaisevasti riittävästä voitelusta ja oikeasta kireydestä.

Älä kiristä teräketjua sen ollessa hyvin kuuma, koska se supistuu jäähtyessään ja kiristyy silloin liian tiukasti laippaan.

- Aseta ketjusaha tasaiselle pinnalle.
- Tarkista, että teräketjun hahlot ovat oikealla tavalla laipan **10** urassa ja ketjupyörässä **20**.
- Avaa lukkonuppia **12** vain sen verran, että laippa vielä pysyy paikallaan (**Älä poista lukkonuppia!**).
- Kierrä ketjun kiristysnuppia **14** myötäpäivään, kunnes ketjun oikea kiristys on saavutettu. Kiertoliike työntää ketjun kiristyspulttia **25** ja siten laippaa **10** eteenpäin.
- Teräketjun **9** kireys on oikea, kun sitä voi nostaa keskeltä n. 5–10 mm. Tämä tulisi tehdä yhdellä kädellä, vetämällä teräketjua ylös sahan painon toimiessa vastavoimana.
- Jos teräketjua **9** on kiristetty liikaa, tulee ketjun kiristysnuppia **14** kiertää vähän vastapäivään. Tarkista seuraavaksi ketjun kireys vielä kerran. Säädä tarvittaessa ketjun kireyttä vielä selostetulla tavalla.

- Kierrä lukkonuppia **12** sormivoimalla kiinnityspulttiin **21**.
- ▶ **Jos lukkonuppia kiristetään liikaa, teräketju saattaa menettää kireyttään käytön aikana.**
- ▶ **Lukkonuppi saa puristaa laippaa vain kevyesti.**

Laipan ja teräketjun asennus (katso kuva B) (AKE 30/35/40)

- Pakkaa varovasti auki kaikki osat.
- Aseta ketjusaha tasaiselle pinnalle.
- Aseta teräketju **9** laippaa **10** kiertävään uraan. Varmista tällöin oikea kiertosuunta, vertaa teräketju kiertosuuntanukkeen **22**.
- Aseta ketjun nivelet ketjupyörän **20** ympäri ja kiinnitä laippa **10** niin, että kiinnityspultti **21** ja laipan molemmat ohjaukset **24** tarttuvat laipan **10** pitkittäisreikään ja ketjun kiristyspultti **25** asettuu laipan **10** vastaavaan reikään. Kierrä tarvittaessa ketjun kiristysruuvia **27** vähän, ketjun kiristyspultin **25** suuntaamiseksi laipan **10** reikään.
- Tarkista, että kaikki osat on sijoitettu oikein, ja pidä laippa teräketjuineen tässä asennossa.
- Aseta kansi **13** tarkasti paikoilleen.
- Kiristä kiinnitysmutteri **26** kiinnityspulttiin **21** sormivoimalla.

Teräketjun kiristys (katso kuvat B ja E) (AKE 30/35/40)

Tarkista ketjun kireys ennen työn aloittamista, ensimmäisten sahausten jälkeen ja sahausajan aikana säännöllisesti 10 minuutin välein. Etenkin uusien teräketjujen laajennus on yleensä alussa suurempi.

Teräketjun elinikä riippuu ratkaisevasti riittävästä voitelusta ja oikeasta kireydestä.

Älä kiristä teräketjua sen ollessa hyvin kuuma, koska se supistuu jäähtyessään ja kiristyy silloin liian tiukasti laippaan.

- Aseta ketjusaha tasaiselle pinnalle.
- Avaa kiinnitysmutteria **26** kiertämällä sitä vastapäivään (n. 1 – 2 kierrosta).
- Tarkista, että teräketjun hahlot ovat oikealla tavalla laipan **10** urassa ja ketjupyörässä **20**.
- Kierrä ketjun kiristysruuvia **27** säätötyökälulla **18** myötäpäivään, kunnes teräketjun kireys on oikea. Kiertoliike työntää ketjun kiristyspultin **25** ja siten laippaa **10** eteenpäin.
- Teräketjun **9** kireys on oikea, kun sitä voi nostaa keskeltä n. 5 – 10 mm. Tämä tulisi tehdä yhdellä kädellä, vetämällä teräketjua ylös sahan painon toimiessa vastavoimana.
- Jos teräketjua **9** on kiristetty liikaa, tulee ketjun kiristysruuvia **27** kiertää vähän vastapäivään. Tarkista seuraavaksi ketjun kireys vielä kerran. Säädä tarvittaessa ketjun kireyttä vielä selostetulla tavalla.
- Kiristä kiinnitysmutteria **26** työkaluvaimella.

Teräketjun voitelu (katso kuvat A, B ja D)

Huomio: Ketjusahaa ei toimiteta teräketjuöljyllä täytettynä. On tärkeää täyttää öljyä ennen käyttöä. Ketjusahan käyttö ilman teräketjuöljyä tai öljytason ollessa alle minimimerkin, johtaa ketjusahan vaurioitumiseen.

Teräketjun elinikä ja leikkuuteho riippuu optimaalisesta voitelusta. Tämän takia teräketjua voidellaan automaattisesti teräketjuöljyllä käytön aikana öljysuuttimen **23** kautta.

Menettele seuraavasti, kun täytät öljysäiliötä:

- Aseta ketjusaha öljysäiliön kansi **4** ylöspäin sopivalle alustalle.
- Puhdista rievulla alue öljysäiliön kannen **4** ympäriltä ja kierrä kansi auki.
- Täytä teräketjuöljyä öljysäiliöön öljymäärän osoittimen maksimimerkkiin asti (etusijaisesti biologisesti hajoaava öljy).
- Ole tarkka, ettei öljysäiliöön pääse likaa. Kierrä öljysäiliön kansi **4** takaisin paikoilleen.

Huomio: Tärkeää: Ilmanvaihdon mahdollistamiseksi öljysäiliön ja ympäristön välillä, öljysäiliön kannessa on pieniä tasauskanavia. Pidä huoli siitä, että ketjusaha aina, kun sitä ei käytetä, seisoo vaakasuorassa öljysäiliön kansi **4** ylöspäin, jotta öljyn vuotaminen estyy.

Huomio: Käytä yksinomaan teräketjuöljyä (etusijaisesti biologisesti hajoaavaa), jotta ketjusahan vaurioitumiselta vältyttäisiin. Älä koskaan käytä kierrätettyä- tai jäteöljyä. Jos käytät tällaista öljyä, takuu raukeaa.

Käyttö

Käyttöönotto

- ▶ **Ota huomioon verkkojännite! Virtalähteen jännitteen tulee vastata laitteen tyyppikilvessä olevia tietoja. 230 V merkittyjä laitteita voidaan käyttää myös 220 V verkoissa.**

Käynnistys ja pysäytys

Pidä ketjusahaa luvussa "Työskentely ketjusahan kanssa" selostetulla tavalla.

Sähkötyökalan **käyttöönotto** painamalla **ensin** käynnistysvarmistinta **3** ja painamalla **samalla** käynnistyskytkintä **2** sekä pitämällä se painettuna.



Sähkötyökalan käydessä voit päästää käynnistysvarmistimen vapaaksi.

Sähkötyökalu **pysähtyy**, kun päästät käynnistyskytkimen **2** vapaaksi.

Huomio: Älä pysäytä sahaa etummaisella käsivoimalla **5** (ketjujarrua aktiivomalla).

Ketjujarru (katso kuva F)

Ketjujarru on suojamekanismi, jonka laukaisee etukäsisuojus **5** ketjusahan takaiskun sattuessa. Teräketju pysähtyy välittömästi.

Suorita silloin tällöin toimintatesti. Työnä ketjujarrun laukaisin (käsisuojus) **5** eteenpäin (asento ) ja käynnistä ketjusaha hetkeksi. Ketju ei saa liikkua. Vapauta taas ketjujarru päästämällä käynnistyskytkin **2** vapaaksi ja vetämällä etukäsisuojus **5** taaksepäin (asentoon )

Työskentely ketjusahan kanssa

Ennen sahaamista

Ennen käyttöönottoa ja säännöllisesti sahauksen aikana tulee suorittaa seuraavat tarkistukset:

- Onko ketjusaha toiminnaltaan turvallisessa kunnossa?
- Onko öljysäiliö täytetty? Tarkista öljynkorkeudenosoitinta ennen työtä ja säännöllisesti työn aikana. Lisää öljyä, kun öljyn taso on saavuttanut tarkkailuikkunan alareunan. Täyttö riittää 15 minuutin käyttöön, riippuen tauoista ja työn intensiteetistä.
- Onko teräketjun kireys oikea ja onko se terävä? Tarkista teräketjun kireys sahauksen aikana säännöllisesti 10 minuutin välein. Etenkin uusien teräketjujen laajennus on yleensä alussa suurempi. Teräketjun kunto vaikuttaa ratkaisevasti sahaustehoon. Vain terävät teräketjut estävät ylikuormituksen.
- Onko ketjujarru lauennut ja sen toiminta taattu?
- Onko sinulla vaadittavat suojarusteet? Käytä suojalaseja ja kuulonsuojaimia. Lisäsuojarusteita pään, käsien, säärin ja jalkojen suojaksi suositellaan. Sopiva suojaopuku pienentää loukkaantumisaarua, joka syntyy ympäristöön sinkoutuvista lastuista ja teräketjun tahattomasta kosketuksesta.

Sahan takaisku (katso kuva F)

Sahan takaiskulla tarkoitetaan käynnissä olevan ketjusahan äkillinen isku ylös- ja taaksepäin, joka saattaa esiintyä kun laipan kärki osuu sahattavaan kohteeseen tai jos teräketju jää puristukseen.

Takapotkun syntyessä ketjusaha reagoi ennalta arvaamattomalla tavalla, ja saattaa aiheuttaa käyttäjälle tai sahausalueella oleville vakavia vammoja.

Sivuttaiset sahaukset, vino- ja pituussahaukset on aloitettava erityisen varovasti, koska piikkilistaa **11** ei näissä sahausissa voida käyttää.

Sahan takaiskun välttämiseksi:

- Aseta ketjusaha sahattavaan kappaleeseen mahdollisimman loivasti.
- Älä koskaan työskentele löysällä, venyneellä tai voimakkaasti kuluneella teräketjulla.
- Teroita teräketju ohjeiden mukaisesti.
- Älä koskaan sahaa yli olkakorkeuden.
- Älä koskaan sahaa laipan kärjellä.
- Pidä aina ketjusahaa kahdella kädellä.

- Käytä aina takaiskua vaimentavaa Bosch-teräketjua.
- Käytä piikkilistaa **11** vipuna.
- Tarkista teräketjun oikea kireys.

Yleinen menettely (katso kuvat F - I)

Pidä aina ketjusahaa kaksin käsin, vasen käsi etukahvassa ja oikea käsi takakahvassa. Pidä aina sahaa niin, että peukalo ja sormet ympäröivät kahvoja. Älä koskaan sahaa yhdellä kädellä. Vie aina verkkojohto taaksepäin ja pidä se teräketjun ja sahatavaran alueen ulkopuolella; aseta se niin, ettei se voi jäädä kiinni oksiin ja oksanhaaroihin.

Käytä sahaa vain tukevassa seisonta-asennossa. Pidä ketjusahaa vähän oikealla omasta kehosta.

Teräketjun tulee liikkua täydellä nopeudella ennen kuin se koskettaa puuta. Käytä piikkilistaa **11** ketjusahan tukemiseksi puuhun. Käytä piikkilistaa vipuna sahausajan aikana.

Aseta paksumpia oksia tai runkoja sahattaessa piikkilista uudelleen syvemmälle. Vedä ketjusaha taaksepäin piikkilistan irrottamiseksi ja aseta se uudelleen edellistä kohtaa syvemmälle. Älä tällöin poista ketjusahaa sahausurasta.

Älä sahattaessa paina voimakkaasti teräketjua, vaan anna teräketjun tehdä työ muodostamalla kevyen vipupaineen piikkilistan **11** avulla.

Älä koskaan käytä ketjusahaa suoriin käsivarsin. Älä koeta sahata vaikeasti ulottuvia kohteita tai tikkailla seisten. Älä koskaan sahaa yli olkakorkeuden.

Paras sahaustulos saavutetaan, kun ketjun nopeus ei alene ylikuorman takia.

Ole varovainen sahausuran lopussa. Kun ketjusaha vapautuu sahausesta, painovoima muuttuu odottamatta. Säätet tai jalat ovat vaarassa loukkaantua.

Poista aina ketjusaha sahausurasta sen käydessä.

Runkojen sahaus (katso kuvat G ja I)

Ota runkoja sahattaessa huomioon seuraavat turvallisuusmääräykset:

Aseta runko kuvan osoittamalla tavalla ja tue sitä niin, että sahausura ei sulkeudu, jolloin teräketju jää puristukseen.

Oikaise lyhyitä puunkappaleita ennen sahausta ja pidä ne puristuksessa.

Sahaa vain puuta olevia kappaleita. Vältä kosketusta kiviin ja nauoihin, koska ne saattavat sinkoutua ilmaan, vahingoittaa teräketjua tai aiheuttaa vakavia loukkaantumisia käyttäjälle tai ympäristössä oleville ihmisille.

Älä kosketa lanka-aitaa tai maata käynnissä olevalla ketjusahalla.

Ketjusaha ei sovellu ohuen oksiston sahaamiseen.

Ole erityisen huolellinen pitkittäissahauksissa, koska et silloin voi käyttää piikkilistaa **11**. Pidä ketjusahaa pienessä kulmassa, takaiskun välttämiseksi.

Rinteessä sahattaessa tulee runkoja tai maassa olevaa sahatavaa tavaraa aina sahata seisten sen yläpuolella tai sivussa.

Varo kompastumasta rungon palasiin, oksiin, juuriin jne.

Jännityksessä olevan puun sahaus (katso kuva J)

- **Jännityksessä olevaa puuta, oksia tai runkoja tulisi sahata vain koulutettu ammattihenkilö. Tällöin on oltava äärimmäisen varovainen.** On olemassa suuri loukkaantumisvaara.

Jos puu on tuettu kummastakin päästä, tulee ensin sahata kolmannes rungosta päältäpäin (Y) ja sitten suorittaa katkosahaus samasta kohdasta, alaspäin (Z) puun repeytymisen ja ketjusahan puristukseen joutumisen välttämiseksi. Varo tällöin koskettamasta maata teräketjulla.

Jos puu on tuettu vain toisesta päästä, tulee ensin sahata kolmannes rungosta alaspäin (Y) ja sitten suorittaa katkosahaus samasta kohdasta, päältäpäin (Z) puun repeytymisen ja ketjusahan puristukseen joutumisen välttämiseksi.

Puunkaato (katso kuva K)

- **Käytä aina kypärää suojaamaan putoavilta oksilta.**
- **Ketjusahan avulla saadaan kaataa vain puuta, joiden rungon läpimitta on sahan laippaa lyhyempi.**
- **Varmista työalue. Varmista että puun kaatoalueella (⚡) ei oleskele ihmisiä tai eläimiä.**
- **Älä yritä irrottaa puristukseen jäänyttä teräketjua moottorin ollessa käynnissä. Käytä puukiiloja puristukseen jääneen teräketjun vapauttamiseksi.**

Jos kaksi tai useampi henkilö samanaikaisesti sahaa ja kaataa, tulee etäisyys kaatavien ja leikkaavien henkilöiden välissä olla vähintään kaksi kertaa kaadettavan puun korkeuden verran. Puunkaadossa on otettava huomioon, ettei aiheuta vaaraa muille henkilöille, ettei osuta syöttöjohtoihin eikä aiheuta aineellista vahinkoa. Jos puu joutuu kosketukseen sähkölinjan kanssa, on välittömästi ilmoitettava siitä paikalliselle sähkölaitokselle.

Sahattaessa rinteessä tulee ketjusahan käyttäjän sijaita maastossa kaadettavan puun yläpuolella, koska puu kaadettuaan todennäköisesti pyörii tai liukuu rinnettä alaspäin.

Ennen kaatamista on suunniteltava pakoväylä (⚡) ja tarvittaessa raivata sellainen. Pakoväylän tulisi kulkea vinosti taaksepäin odotetusta kaatosuunnasta.

Ennen kaatamista on otettava huomioon rungon luonnollinen kaltevuus, suurempien oksien asento ja tuulen suunta, jotta puun kaatosuunta voidaan määrittää.

Lika, kivet, irtonainen kuori, naulat, sinkilät ja langat on poistettava puusta.

Kaatoloven teko: Sahaa suorassa kulmassa kaatosuuntaan nähden lovi (X – W), jonka syvyys on 1/3 puun läpimitasta. Tee ensin alempi vaakasuora sahaus. Täten välttyään teräketjun tai laipan puristukseen joutumiselta sahattaessa loven toinen reuna.

Kaatosahaus: Kaatosahaus (Y) tehdään vähintään 50 mm vaakasuoran sahausloven yläpuolelle. Kaatosahaus tehdään samansuuntaisena kaatoloven vaakasuoran pinnan kanssa. Kaatosahaus tehdään vain niin syväälle, että puuhun vielä jää uuma (kaatoreuna), joka toimii saranana. Uuma estää puun kiertymisen ja kaatumisen väärään suuntaan. Älä sahaa uumaa pois.

Kun kaatosahaus lähenee kaatolovea tulisi puun ruveta kaatumaan. Jos näyttää siltä, että puu mahdollisesti ei kaadu haluttuun suuntaan tai kallistuu taaksepäin ja saattaa teräketjun puristukseen, tulee kaatosahaus keskeyttää ja käyttää puu-, muovi- tai alumiinihiilä sahausuran avaamiseksi ja puun kaatosuunnan kääntämiseksi haluttuun suuntaan.

Kun puu alkaa kaatua, ketjusaha poistetaan kaatosahauksesta, pysäytetään, asetetaan pois ja siirrytään pois vaaravyöhykkeeltä suunniteltua pakoväylää pitkin. Varo putoavia oksia, äläkä kompastu.

Saata puu kaatumaan lyömällä kiila (Z) vaakasuoraan sahausuraan.

Kun puu alkaa kaatua, poistut vaaravyöhykkeeltä suunniteltua pakoväylää pitkin. Varo putoavia oksia, äläkä kompastu.

Oksitus (katso kuva L)

Oksituskella tarkoitetaan oksien katkaisu kaadetusta puusta. Oksittaessa suurempia alaspäin suunnattuja oksia, jotka tukevat runkoa, jätetään ne toistaiseksi paikoilleen. Katkaise pienemmät oksat yhdellä sahausella, kuvan osoittamalla tavalla. Oksat, jotka ovat jännityksessä, tulee sahata alhaalta ylöspäin, sahan puristukseen jäämisen estämiseksi.

Puunrunгон pätkiminen (katso kuvat M – P)

Tällä tarkoitetaan kaadetun puunrunгон katkaiseminen kappaleisiin. Varmista tukeva asento ja kehon painon jakautuminen tasaisesti kummallekin jalalle. Mahdollisuuksien mukaan tulisi runkoa tukea alaspäin oksilla, palkeilla tai kiiloilla. Noudata helpon sahausksen yksinkertaisia ohjeita.

Jos puunrunko koko pituudeltaan on tasaisesti tuettu, sahataan ylhäältäpäin.

Jos puunrunko, on tuettu toisesta päästä, sahataan ensin 1/3 rungon läpimitasta alapuolelta ja sitten loput ylhäältäpäin alasahausksen kohdalta.

Jos puunrunko, on tuettu kummastakin päästä, sahataan ensin 1/3 rungon läpimitasta yläpuolelta ja sitten loput 2/3 alapuolelta yläsahausten kohdalta.

Jos sahaat rinteessä, tulee aina seistä puunrunгон yläpuolella. Jotta täysi hallinta säilyisi ”läpisahaushetkessä”, tulee sahausksen lopussa keventää syöttöpainetta, pitäen kuitenkin tiukasti kiinni ketjusahan kahvoista. Varmista, ettei teräketju kosketa maata. Odota teräketjun pysähtymistä sahausksen jälkeen, ennen kuin poistat sen sahausurasta. Sammuta aina ketjusahan moottori, ennen kuin siirryt puusta toiseen.

128 | Suomi

Vianetsintä

Seuraavassa taulukossa on vikaoireita, mahdolliset syyt sekä oikeat korjaustoimenpiteet siltä varalta, että sähkötyökalusi joskus ei toimisi moitteettomasti. Ellet näiden avulla pysty paikallistamaan ja korjaamaan vikaa, käänny huoltokorjaamosi puoleen.

► **Huom: Pysäytä sähkötyökalu ja irrota pistotulppa pistorasiasta ennen vianetsintää.**

Vian oire	Mahdolliset vikälähteet	Korjaus
Ketjusaha ei käynnisty	Ketjujarru on lauennut	Vedä etukäsisuojus 5 takaisin asentoon 1 (katso kuva F)
	Pistotulppaa ei olla liitetty pistorasiaan	Liitä pistotulppa pistorasiaan
	Pistorasia on viallinen	Käytä toista pistorasiaa
	Jatkojohto on vaurioitunut	Tarkista johto, anna vaihtaa se tarvittaessa
Ketjusaha toimii ajoittaisesti	Sulake on lauennut	Vaihda sulake
	Jatkojohto on vaurioitunut	Tarkista johto, anna vaihtaa se tarvittaessa
	Ulkoinen tai sisäinen huono kosketus	Käänny Bosch-sopimushuollon puoleen
Teräketju on kuiva	Käynnistyskytkin 2 on viallinen	Käänny Bosch-sopimushuollon puoleen
	Säiliössä ei ole öljyä	Lisää öljyä
	Öljysäiliön kannen 4 tuuletusreikä on tukossa	Puhdista öljysäiliön kansi 4
Teräketju ei pysähdy	Öljykanava on tukossa	Puhdista öljykanava
	Ketjujarru/pysäytysjarru on viallinen	Käänny Bosch-sopimushuollon puoleen
Teräketju/laippa on kuuma	Säiliössä ei ole öljyä	Lisää öljyä
	Öljysäiliön kannen 4 tuuletusreikä on tukossa	Puhdista öljysäiliön kansi 4
	Öljykanava on tukossa	Puhdista öljykanava
	Ketjun kireys on liian suuri	Säädä ketjun kireys
	Teräketjun on tylsä	Teroita teräketju tai vaihda se uuteen
Ketjusaha nykii, tärisee tai ei sahaa kunnolla	Ketjun kireys on liian pieni	Säädä ketjun kireys
	Teräketjun on tylsä	Teroita teräketju tai vaihda se uuteen
	Teräketju on kulunut	Vaihda teräketju
	Sahanhampaat osoittavat väärään suuntaan	Asenna teräketju oikeinpäin

Huolto ja puhdistus

► **Irrota pistotulppa pistorasiasta ennen kaikkia sähkötyökaluun kohdistuvia töitä.**

Jos liitäntäjohdon vaihto on välttämätön, tulee tämän suorittaa Bosch tai Bosch-sähkötyökalujen sopimushuolto turvallisuuden vaarantamisen välttämiseksi.

Huomio: Suorita seuraavat huoltotoimenpiteet säännöllisesti, takaaksesi pitkän ja luotettavan käyttöajan.

Tarkista säännöllisesti, ettei ketjusahassa ole ilmeisiä puutteita, kuten löysä, irronnut tai vaurioitunut teräketju, irtonainen liitäntä tai kuluneet tahi vaurioituneet osat.

Tarkista, että suojukset ja suojalaitteet ovat kunnossa ja oikein asennettu. Suorita mahdolliset huolto- ja korjaustyöt ennen käyttöä.

Huomio: Tyhjennä ehdottomasti öljysäiliö, ennen ketjusahan lähettämistä.

Teräketjun ja laipan vaihto/kääntö

Tarkista teräketju ja laippa luvussa ”Teräketjun kiristys” selostetulla tavalla.

Laipan ohjausura kuluu ajan mittaan. Käännä laippa 180° teräketjua vaihdettaessa kulumisen tasaamiseksi; tämä pidentää laipan käyttöaikaa.

Tarkista ketjupyörä **20**. Jos se suuren kuormituksen takia on loppuun käytetty tai vaurioitunut, sen tulee vaihtaa huoltokorjaamo.

Teräketjun teroitus

Anna Bosch-sopimushuollon teroittaa teräketju ammattimaisesti tai teroita itse ketjusahaasi suositeltua ketjua, käyttäen sopivaa ketjun teroitustyökalua. Noudata mukana tulevaa teroitusohjetta.

Öljyautomaatiikan tarkistus

Automaattisen ketjunvoitelun toiminnan voit tarkistaa käynnistämällä saha ja pitämällä sen kärki maassa olevan pahvin tai paperin suunnassa. Älä kosketa teräketjulla maata, vaan pidä 20 cm turvaetäisyys. Jos paperiin tulee kasvava öljyjälki,

öljyautomaattikkaa toimii moitteettomasti. Jos täydestä öljysäiliöstä huolimatta ei öljyjälkeä näy, tulee lukea lukua "Vianetsintä" tai kääntyä Bosch-asiakaspalvelun puoleen.

Τυövaiheen jälkeen/säilytys

Puhdista ketjusahan muovikotelo pehmeällä harjalla ja puhtaalla rievulla. Älä käytä vettä, liuotinta tai kiillotusainetta. Poista kaikki lika, erityisesti moottorin tuuletusaukoista.

Irrota 1 – 3 käyttötunnin jälkeen suojuus **13**, laippa **10** ja teräketju **9** ja puhdista ne harjan avulla.

Poista harjalla kaikki lika suojuksen **13** alta, ketjupyörästä **20** ja laipan kiinnityspinnoista. Puhdista öljysuutin **23** puhtaalla rievulla.

Jos ketjusaha tullaan varastoimaan pidemmän aikaa, tulee teräketju **9** ja laippa **10** puhdistaa.

Säilytä ketjusaha varmassa, kuivassa paikassa, lasten ulottumattomissa.

Älä koskaan aseta mitään muita esineitä ketjusahan päälle.

Tarkista, että aina asetat sahan pois vaaka-asentoon, öljysäiliön kansi **4** ylöspäin.

Jos saha säilytetään myyntipakkauksessa, on öljysäiliö tyhjennettävä kokonaan.

Lisätarvikkeet

Puhdistus

Teräketjuöljy, 1 litra 2 607 000 181

Laippa ja teräketju

AKE 30/30 S F 016 800 259

AKE 35/35 S F 016 800 260

AKE 40/40 S F 016 800 261

Teräketju

AKE 30/30 S F 016 800 256

AKE 35/35 S F 016 800 257

AKE 40/40 S F 016 800 258

Asiakaspalvelu ja käyttöneuvonta

www.bosch-garden.com

Ilmoita ehdottomasti kaikissa kyselyissä ja varaosatilauksissa 10-numeroinen tuotenumero, joka löytyy ketjusahan tyyppikilvestä.

Suomi

Robert Bosch Oy
Bosch-keskushuolto
Pakkalantie 21 A
01510 Vantaa

Voitte tilata varaosat suoraan osoitteesta www.bosch-pt.fi.
Puh.: 0800 98044
Faksi: 010 296 1838
www.bosch.fi

Ηävitys

Σähkö työkalυ, lisätarvikkeet ja pakkauset tulee toimittaa ympäristöystävälliseen uusiokäyttöön.

Älä heitä sähkö työkalυja talousjätteisiin!

Vain EU-maita varten:



Eurooppalaisen vanhoja sähkö- ja elektroniikkalaitteita koskevan direktiivin 2012/19/EU ja sen kansallisten lakien muunnosten mukaan tulee käyttökelvottomat sähkö työkalυkat kerätä erikseen ja toimittaa ympäristöystävälliseen uusiokäyttöön.

Oikeus teknisiin muutoksiin pidätetään.

Ελληνικά

Υποδείξεις ασφαλείας

Ερμηνεία των εικονοσυμβόλων



Διαβάστε όλες τις οδηγίες χειρισμού.



Να προστατεύετε το ηλεκτρικό εργαλείο από τη βροχή.



Πριν από κάθε εργασία ρύθμισης ή συντήρησης καθώς και όταν χαλάσει ή κοπεί το ηλεκτρικό καλώδιο να βγάξετε αμέσως το φις από την πρίζα.



Όταν χρησιμοποιείτε το ηλεκτρικό εργαλείο να φοράτε πάντοτε προστατευτικά γυαλιά και ωτασπίδες.



Το δραστικό φρένο ασφαλείας για προστασία από κλότσημα και το φρένο επιτάχυνσης πέδησης ακινητοποιούν την αλυσίδα σε ελάχιστο χρόνο.

Γενικές υποδείξεις ασφαλείας για ηλεκτρικά εργαλεία

⚠ ΠΡΟΕΙΔΟΠΟΙΗΣΗ Διαβάστε όλες τις υποδείξεις ασφαλείας και τις οδηγίες.

Αμέλειες κατά την τήρηση των υποδείξεων ασφαλείας και των οδηγιών μπορεί να προκαλέσουν ηλεκτροπληξία, πυρκαγιά ή/και σοβαρούς τραυματισμούς.

Φυλάξτε όλες τις προειδοποιητικές υποδείξεις και οδηγίες για κάθε μελλοντική χρήση.

Ο ορισμός «Ηλεκτρικό εργαλείο» που χρησιμοποιείται στις προειδοποιητικές υποδείξεις αναφέρεται σε ηλεκτρικά εργαλεία που τροφοδοτούνται από το ηλεκτρικό δίκτυο (με ηλεκτρικό καλώδιο) καθώς και σε ηλεκτρικά εργαλεία που τροφοδοτούνται από μπαταρία (χωρίς ηλεκτρικό καλώδιο).

Ασφάλεια στο χώρο εργασίας

- ▶ Διατηρείτε τον τομέα που εργάζεστε καθαρό και καλά φωτισμένο. Αταξία ή σκοτεινές περιοχές εργασίας μπορεί να οδηγήσουν σε ατυχήματα.
- ▶ Μην εργάζεστε με το ηλεκτρικό εργαλείο σε περιβάλλον όπου υπάρχει κίνδυνος έκρηξης, στο οποίο υπάρχουν εύφλεκτα υγρά, αέρια ή σκόνης. Τα ηλεκτρικά εργαλεία δημιουργούν σπινθηρισμό ο οποίος μπορεί να αναφλέξει τη σκόνη ή τις αναθυμιάσεις.
- ▶ Όταν χρησιμοποιείτε το ηλεκτρικό εργαλείο κρατάτε μακριά απ' αυτό τα παιδιά κι άλλα τυχόν παρευρισκόμενα άτομα. Σε περίπτωση απόσπασης της προσοχής σας μπορεί να χάσετε τον έλεγχο του μηχανήματος.

Ηλεκτρική ασφάλεια

- ▶ Το φως του ηλεκτρικού εργαλείου πρέπει να ταιριάζει στην πρίζα. Δεν επιτρέπεται με κανέναν τρόπο η μετατροπή του φως. Μη χρησιμοποιείτε προσαρμοστικά φως σε συνδυασμό με γειωμένα ηλεκτρικά εργαλεία. Αμεταποίητα φως και κατάλληλες πρίζες μειώνουν τον κίνδυνο ηλεκτροπληξίας.
- ▶ Αποφεύγετε την επαφή του σώματός σας με γειωμένες επιφάνειες όπως σωλήνες, θερμοαντλία σώματα (καλοριφέρ), κουζίνες ή ψυγεία. Όταν το σώμα σας είναι γειωμένο αυξάνεται ο κίνδυνος ηλεκτροπληξίας.
- ▶ Μην εκθέτετε τα μηχανήματα στη βροχή ή την υγρασία. Η διείσδυση νερού σ' ένα ηλεκτρικό εργαλείο αυξάνει τον κίνδυνο ηλεκτροπληξίας.
- ▶ Μη χρησιμοποιείτε το ηλεκτρικό καλώδιο για να μεταφέρετε ή να αναρτήσετε το ηλεκτρικό εργαλείο, ή για να βγάλετε το φως από την πρίζα. Κρατάτε το ηλεκτρικό καλώδιο μακριά από υπερβολικές θερμοκρασίες, κοφτερές ακμές και/ή από κινητά εξαρτήματα. Τυχόν χαλασμένα ή περιπλεγμένα ηλεκτρικά καλώδια αυξάνουν τον κίνδυνο ηλεκτροπληξίας.
- ▶ Όταν εργάζεστε μ' ένα ηλεκτρικό εργαλείο στο ύπαιθρο να χρησιμοποιείτε καλώδια επιμήκυνσης (μπαλαντέζες) που είναι κατάλληλα και για χρήση στο ύπαιθρο. Η χρήση καλωδίων επιμήκυνσης κατάλληλων για υπαίθριους χώρους ελαττώνει τον κίνδυνο ηλεκτροπληξίας.
- ▶ Όταν η χρήση του ηλεκτρικού εργαλείου σε υγρό περιβάλλον είναι αναπόφευκτη, τότε χρησιμοποιήστε έναν προστατευτικό διακόπτη διαρροής (διακόπτη FI/RCD). Η χρήση ενός προστατευτικού διακόπτη διαρροής ελαττώνει τον κίνδυνο ηλεκτροπληξίας.

Ασφάλεια προσώπων

- ▶ Να είστε πάντοτε προσεκτικός/προσεκτική, να δίνετε προσοχή στην εργασία που κάνετε και να χειρίζεστε το μηχάνημα με περίσκεψη. Μη χρησιμοποιήσετε ένα ηλεκτρικό εργαλείο όταν είστε κουρασμένος/κουρασμένη ή όταν βρίσκεστε υπό την επήρεια ναρκωτικών, οινοπνεύματος ή φαρμάκων. Μια στιγμή απροσεξία κατά το χειρισμό του ηλεκτρικού εργαλείου μπορεί να οδηγήσει σε σοβαρούς τραυματισμούς.

- ▶ Φοράτε έναν κατάλληλο για σας προστατευτικό εξοπλισμό και πάντοτε προστατευτικά γυαλιά. Όταν φοράτε έναν κατάλληλο προστατευτικό εξοπλισμό όπως μάσκα προστασίας από σκόνη, αντιπολιοθητικά υποδήματα ασφαλείας, προστατευτικό κράνος ή ωτασπίδες, ανάλογα με το εκάστοτε εργαλείο και τη χρήση του, ελαττώνεται ο κίνδυνος τραυματισμών.
- ▶ Αποφεύγετε την αθέλητη εκκίνηση. Βεβαιωθείτε ότι το ηλεκτρικό εργαλείο έχει αποζευχτεί πριν το συνδέσετε με το ηλεκτρικό δίκτυο ή με την μπαταρία καθώς και πριν το παραλάβετε ή το μεταφέρετε. Όταν μεταφέρετε το ηλεκτρικό εργαλείο έχοντας το δάχτυλό σας στο διακόπτη ή όταν συνδέσετε το μηχάνημα με την πηγή ρεύματος όταν αυτό είναι ακόμη στη θέση ON, τότε δημιουργείται κίνδυνος τραυματισμών.
- ▶ Αφαιρείτε από τα ηλεκτρικά εργαλεία τυχόν συναρμολογημένα εργαλεία ρύθμισης ή κλειδιά πριν θέσετε το ηλεκτρικό εργαλείο σε λειτουργία. Ένα εργαλείο ή κλειδί συναρμολογημένο σ' ένα περιστρεφόμενο τμήμα ενός μηχανήματος μπορεί να οδηγήσει σε τραυματισμούς.
- ▶ Μην υπερεκτιμάτε τον εαυτό σας. Φροντίζετε για την ασφαλή στάση του σώματός σας και διατηρείτε πάντοτε την ισορροπία σας. Έτσι μπορείτε να ελέγξετε καλύτερα το μηχάνημα σε περιπτώσεις απροσδόκητων περιστάσεων.
- ▶ Φοράτε κατάλληλα ενδύματα. Μη φοράτε φαρδιά ρούχα ή κοσμήματα. Κρατάτε τα μαλλιά σας, τα ρούχα σας και τα γάντια σας μακριά από κινούμενα εξαρτήματα. Χαλαρή ενδυμασία, κοσμήματα ή μακριά μαλλιά μπορεί να εμπλακούν στα κινούμενα εξαρτήματα.
- ▶ Όταν υπάρχει η δυνατότητα συναρμολόγησης διατάξεων αναρρόφησης ή συλλογής σκόνης, βεβαιωθείτε ότι αυτές είναι συνδεδεμένες με το μηχάνημα καθώς και ότι χρησιμοποιούνται σωστά. Η χρήση μιας αναρρόφησης σκόνης μπορεί να ελαττώσει τον κίνδυνο που προκαλείται από τη σκόνη.

Επιμελής χειρισμός και χρήση ηλεκτρικών εργαλείων

- ▶ Μην υπερφορτώνετε το μηχάνημα. Χρησιμοποιείτε για την εκάστοτε εργασία το ηλεκτρικό εργαλείο που προορίζεται γι' αυτήν. Με το κατάλληλο ηλεκτρικό εργαλείο εργάζεστε καλύτερα και ασφαλέστερα στην αναφερόμενη περιοχή ισχύος.
- ▶ Μη χρησιμοποιήσετε ποτέ ένα μηχάνημα που έχει χαλασμένο διακόπτη. Ένα ηλεκτρικό εργαλείο που δεν μπορείτε πλέον να το θέσετε σε λειτουργία και/ή εκτός λειτουργίας είναι επικίνδυνο και πρέπει να επισκευαστεί.
- ▶ Βγάλτε το φως από την πρίζα και/ή αφαιρέστε την μπαταρία πριν διεξάγετε στο μηχάνημα μια οποιαδήποτε εργασία ρύθμισης, πριν αλλάξετε ένα εξάρτημα ή όταν πρόκειται να διαφυλάξετε/να αποθηκεύσετε το μηχάνημα. Αυτά τα προληπτικά μέτρα ασφαλείας μειώνουν τον κίνδυνο από τυχόν αθέλητη εκκίνηση του ηλεκτρικού εργαλείου.
- ▶ Διαφυλάγετε τα ηλεκτρικά εργαλεία που δε χρησιμοποιείτε μακριά από παιδιά. Μην επιτρέψετε τη χρήση του μηχανήματος σε άτομα που δεν είναι

εξοικειωμένα μ' αυτό ή δεν έχουν διαβάσει τις παρούσες οδηγίες. Τα ηλεκτρικά εργαλεία είναι επικίνδυνα όταν χρησιμοποιούνται από άπειρα πρόσωπα.

- ▶ **Να περιορίσετε προσεκτικά το ηλεκτρικό εργαλείο. Ελέγχετε, αν τα κινούμενα εξαρτήματα λειτουργούν άψογα, χωρίς να μπλοκάρουν, ή μήπως έχουν σπάσει ή φθαρεί τυχόν εξαρτήματα τα οποία επηρεάζουν τον τρόπο λειτουργίας του ηλεκτρικού εργαλείου. Δώστε αυτά τα χαλασμένα εξαρτήματα για επισκευή πριν τα ξαναχρησιμοποιήσετε.** Η κακή συντήρηση των ηλεκτρικών εργαλείων αποτελεί αιτία πολλών ατυχημάτων.
- ▶ **Διατηρείτε τα εργαλεία κοπής κοφτερά και καθαρά.** Προσεκτικά συντηρημένα κοπτικά εργαλεία σφηνώνουν δυσκολότερα και οδηγούνται ευκολότερα.
- ▶ **Χρησιμοποιείτε τα ηλεκτρικά εργαλεία, εξαρτήματα, παρελκόμενα εργαλεία κτλ. σύμφωνα με τις παρούσες οδηγίες. Λαμβάνετε επίσης υπόψη σας τις εκάστοτε συνθήκες και την υπό εκτέλεση εργασία.** Η χρησιμοποίηση των ηλεκτρικών εργαλείων για εργασίες που δεν προβλέπονται γι' αυτά μπορεί να δημιουργήσει επικίνδυνες καταστάσεις.

Service

- ▶ **Δώστε το ηλεκτρικό εργαλείο σας για επισκευή από άτομο εκπαιδευμένο προσωπικό και με γνήσια ανταλλακτικά.** Έτσι εξασφαλίζετε τη διατήρηση της ασφάλειας του μηχανήματος.

Υποδείξεις ασφαλείας για αλυσοπρίονα

- ▶ **Όταν το πριόνι λειτουργεί να κρατάτε όλα τα μέρη του σώματός σας μακριά από την αλυσίδα του πριονιού. Πριν θέσετε το αλυσοπρίονο σε λειτουργία να βεβαιώνετε ότι η αλυσίδα του πριονιού δεν αγγίζει πουθενά.** Όταν εργάζεστε με το αλυσοπρίονο μια και μόνη στιγμή απροσεξίας μπορεί να γίνει αιτία να εμπλακούν τα ρούχα σας ή/και μέρη του σώματός σας στο αλυσοπρίονο.
- ▶ **Να κρατάτε το αλυσοπρίονο πάντοτε με το δεξί χέρι από την πριονή και με το αριστερό χέρι από την μπροστινή λαβή.** Το κράτημα του αλυσοπριονιού έχοντας διαφορετική στάση εργασίας αυξάνει τον κίνδυνο τραυματισμών και δεν επιτρέπεται να εφαρμόζεται.
- ▶ **Να πιάνετε το ηλεκτρικό εργαλείο από τις μονωμένες επιφάνειες πιασίματος όταν διεξάγετε εργασίες κατά τις οποίες υπάρχει κίνδυνος το αλυσοπρίονο να έρθει σε επαφή με μη ορατούς ηλεκτροφόρους αγωγούς ή με το δικό του ηλεκτρικό καλώδιο του.** Η επαφή του αλυσοπριονιού με έναν ηλεκτροφόρο αγωγό μπορεί να θέσει τα μεταλλικά μέρη της συσκευής επίσης υπό τάση και να προκαλέσει έτσι ηλεκτροπληξία.
- ▶ **Να φοράτε προστατευτικά γυαλιά και ωτασπίδες. Σας συμβουλεύουμε να φοράτε επίσης και προστατευτικό εξοπλισμό για το κεφάλι, τα χέρια, τα σκέλη και τα πόδια.** Η κατάλληλη προστατευτική ενδυμασία μειώνει τον κίνδυνο τραυματισμών από ανεξέλεγκτα εκσφενδονιζόμενα υλικά κοπής καθώς και από τυχόν αθέλητη επαφή με τη αλυσίδα κοπής.
- ▶ **Να μην εργάζεστε με το αλυσοπρίονο ανεβασμένος/ ανεβασμένη σε ένα δέντρο.** Κατά την εργασία με το αλυσοπρίονο επάνω σε ένα δέντρο υπάρχει κίνδυνος τραυματισμών.
- ▶ **Να φροντίζετε πάντοτε για τη σταθερή στάση του σώματός σας και να εργάζεστε με το αλυσοπρίονο μόνο όταν πατάτε επάνω σε μια σταθερή, ασφαλή και επίπεδη επιφάνεια.** Γλιστερές ή/και ασταθείς επιφάνειες, π.χ. επάνω σε μια σκάλα, μπορεί να γίνουν αιτία να χάσετε την ισορροπία σας ή/και τον έλεγχο του αλυσοπριονιού.
- ▶ **Όταν κόβετε ένα κλαδί που βρίσκεται υπό τάση πρέπει να υπολογίζετε ότι αυτό μπορεί να τιναχτεί πάλι προς τα πίσω.** Όταν η τάση που περικλείεται στις ίνες του ξύλου αποδεσμευθεί, τότε το υπό τάση ευρισκόμενο κλαδί μπορεί να χτυπήσει με ορμή το χειριστή ή αυτός να χάσει τον έλεγχο του αλυσοπριονιού.
- ▶ **Να είστε ιδιαίτερα προσεκτικός/προσεκτική όταν κόβετε θάμνους ή μικρά δέντρα.** Το λεπτό υλικό μπορεί να εμπλακεί στην αλυσίδα του πριονιού και ακολουθώντας να σας χτυπήσει ή να σας κάνει να χάσετε την ισορροπία σας.
- ▶ **Να μεταφέρετε το αλυσοπρίονο πάντοτε όταν αυτό βρίσκεται εκτός λειτουργίας κρατώντας το από την μπροστινή λαβή και με την αλυσίδα του πριονιού να δείχνει μακριά από το σώμα σας. Να τοποθετείτε στο αλυσοπρίονο πάντοτε το προστατευτικό κάλυμμα πριν το μεταφέρετε και/ή πριν το διαφυλάξετε/ αποθηκεύσετε.** Όταν χειρίζεστε το αλυσοπρίονο προσεκτικά ελαττώνεται η πιθανότητα να έρθετε σε επαφή με την κινούμενη αλυσίδα κοπής.
- ▶ **Να τηρείτε τις οδηγίες για τη λίπανση, το τέντωμα της αλυσίδας καθώς και για την αλλαγή εξαρτημάτων.** Μια αντικανονικά τεντωμένη ή λαδωμένη αλυσίδα μπορεί ή να σας ξεφύγει ή να αυξήσει τον κίνδυνο κλοστήματος.
- ▶ **Να διατηρείτε τις λαβές στεγνές, καθαρές και χωρίς λάδια ή λίπη.** Λιπώδεις, λαδωμένες λαβές είναι γλιστερές και οδηγούν στην απώλεια του ελέγχου.
- ▶ **Να κόβετε μόνο ξύλα. Να μην χρησιμοποιείτε το αλυσοπρίονο για εργασίες που αυτό δεν προορίζεται. Παράδειγμα: Να μην κόβετε πλαστικά, τοίχους ή δομικά υλικά που δεν είναι από ξύλο.** Η χρήση του αλυσοπριονιού για εργασίες που αυτό δεν προορίζεται μπορεί να δημιουργήσει επικίνδυνες καταστάσεις.
- ▶ **Αιτίες και αποφυγή ενός κλοστήματος:**
 - Ένα κλότσημα μπορεί να εμφανιστεί όταν η αιχμή της ράγας οδήγησης έρθει σε επαφή με ένα αντικείμενο ή όταν το ξύλο λυγίσει και η αλυσίδα του πριονιού σφηνώσει στην τομή.
 - Μια επαφή με την αιχμή της ράγας μπορεί, σε ορισμένες περιπτώσεις, να προκαλέσει μια αναπάντεχη, προς τα πίσω κατευθυνόμενη αντίδραση, κατά τη διάρκεια της οποίας η ράγα οδήγησης κινείται απότομα προς τα επάνω με φορά προς το χρήστη.
 - Το σφήνωμα της αλυσίδας του πριονιού στην άνω ακμή της ράγας οδήγησης μπορεί να γυρίσει τη ράγα προς τα πίσω με ορμή και με φορά προς το χρήστη.
 - Κάθε μια από τις παραπάνω αντιδράσεις μπορεί να σας κάνει να χάσετε τον έλεγχο του πριονιού και ενδεχομένως να τραυματιστείτε σοβαρά. Γι' αυτό να μην βσιζίζετε μόνο στις

132 | Ελληνικά

διατάξεις προστασίας με τις οποίες είναι εξοπλισμένο το αλυσοπρίονο. Σαν χρήστης ενός αλυσοπρίονου θα πρέπει να λαμβάνετε διάφορα μέτρα για να μπορείτε να εργάζεστε χωρίς ατυχήματα και τραυματισμούς.

Το κλότσημα είναι η συνέπεια ενός λανθασμένου ή ελλιπούς χειρισμού του ηλεκτρικού εργαλείου. Μπορείτε να το αποφύγετε όταν πάρετε τα κατάλληλα προφυλακτικά μέτρα, όπως αυτά περιγράφονται παρακάτω:

- ▶ **Να κρατάτε το αλυσοπρίονο πάντοτε και με τα δυο σας χέρια σφίγγοντας τις λαβές του αλυσοπρίονου με τα δάχτυλά σας και τους αντίχειρές σας. Να παίρνετε με το σώμα σας και τα μπράτσα σας θέσεις στις οποίες θα μπορέσετε να αντισταθείτε με επιτυχία σε ενδεχόμενα κλοτσήματα.** Όταν λαμβάνονται κατάλληλα μέτρα, τότε ο χειριστής είναι σε θέση να ανταπεξέλθει στις αντιδραστικές δυνάμεις. Να μην αφήσετε ποτέ να ξεφύγει το αλυσοπρίονο από τα χέρια σας.
- ▶ **Να αποφεύγετε τις αφύσικες θέσεις του σώματός σας και να μην κόβετε σε ύψος μεγαλύτερο από το ύψος των ώμων σας.** Έτσι αποφεύγετε μια τυχόν αθέλητη επαφή με την αιχμή της ράγας και παράλληλα είστε σε θέση να ελέγξετε καλύτερα το αλυσοπρίονο όταν εμφανιστούν τυχόν απροσδόκητες καταστάσεις.
- ▶ **Να αντικαθιστάτε τις ράγες και τις αλυσίδες κοπής μόνο με προϊόντα που προβλέπει ο κατασκευαστής.** Εσφαλμένες ράγες και αλυσίδες κοπής μπορεί να οδηγήσουν σε σπάσιμο της αλυσίδας ή να προκαλέσουν κλότσημα.
- ▶ **Όταν τροχίζετε και συντηρείτε την αλυσίδα του πριονιού να τηρείτε πάντοτε τις οδηγίες του κατασκευαστή.** Πολύ χαμηλοί περιοριστές βάθους αυξάνουν τον κίνδυνο κλοτσήματος.

Συμπληρωματικές προειδοποιητικές υποδείξεις

- ▶ Σας συμβουλεύουμε, πριν την πρώτη χρήση του αλυσοπρίονου, να εκπαιδευτεί ο χρήστης στο χειρισμό του καθώς και στην επιλογή κατάλληλου προστατευτικού εξοπλισμού από έναν έμπειρο ειδικό, βάσει πρακτικών παραδειγμάτων. Σαν πρώτη άσκηση να επιλεγθεί το πριόνισμα ενός κορμού δέντρου επάνω σε ένα έδρανο κοπής ή μια κατάλληλη βάση.
- ▶ Αυτό το ηλεκτρικό εργαλείο δεν προορίζεται για να το χειρίζονται άτομα (συμπεριλαμβανομένων και παιδιών) με περιορισμένες ψυχικές, αισθητήριες ή πνευματικές ικανότητες ή με ελλιπή σχετική πείρα και με/ή ελλιπείς γνώσεις, εκτός αν θα επιτηρούνται από ένα αρμόδιο για την ασφαλεία τους άτομο ή θα λαμβάνουν απ' αυτό οδηγίες, πως πρέπει να χειρίζονται τη συσκευή. Να επιτηρείτε τα παιδιά. Έτσι εξασφαλίζεται ότι τα παιδιά δεν θα παίξουν με το ηλεκτρικό εργαλείο.
- ▶ **Παιδιά και έφηβοι, με εξαίρεση των καταρτιζομένων άνω των 16 ετών υπό επίτηρηση, δεν επιτρέπεται να χειρίζονται το αλυσοπρίονο. Το ίδιο ισχύει για άτομα που δεν γνωρίζουν επαρκώς το χειρισμό του αλυσοπρίονου.** Οι οδηγίες χρήσης θα πρέπει να είναι πάντοτε προσιτές. Δεν επιτρέπεται ο χειρισμός του αλυσοπρίονου από κουρασμένα ή από άτομα σωματικώς μη ανθεκτικά.

- ▶ **Όταν εργάζεσθε να κρατάτε το ηλεκτρικό εργαλείο καλά και με τα δυο σας χέρια και να φροντίζετε για την ασφαλή θέση του σώματός σας.** Το ηλεκτρικό εργαλείο οδηγείται ασφαλέστερα όταν το κρατάτε και με τα δυο σας χέρια.
- ▶ **Πριν αρχίσετε την εργασία σας με το μηχάνημα βεβαιωθείτε ότι έχουν συναρμολογηθεί όλες οι προστατευτικές διατάξεις και λαβές.** Μην προσπαθήσετε ποτέ να θέσετε σε λειτουργία ένα μηχάνημα που δεν είναι τελείως συναρμολογημένο ή/και δεν εκπληρώνει τις εγκριμένες προδιαγραφές.
- ▶ **Πριν αποθέσετε το ηλεκτρικό εργαλείο περιμένετε πρώτα να σταματήσει εντελώς να κινείται.** Το τοποθετημένο εξάρτημα μπορεί να σφηνώσει και να οδηγήσει στην απώλεια του ελέγχου του ηλεκτρικού εργαλείου.

Περιγραφή του προϊόντος και της ισχύος του



Διαβάστε όλες τις υποδείξεις ασφαλείας και τις οδηγίες. Αμέλειες κατά την τήρηση των υποδείξεων ασφαλείας και των οδηγιών μπορεί να προκαλέσουν ηλεκτροπληξία, πυρκαγιά ή/και σοβαρούς τραυματισμούς.

Χρήση σύμφωνα με τον προορισμό

Το ηλεκτρικό εργαλείο προορίζεται για την κοπή ξύλων, π.χ. καδρονιών, σανίδων, κλαδιών, κορμών δένδρων κτλ. καθώς και για το κόψιμο δένδρων. Για χρήση μόνο για κοπές κατά μήκος των ινών (των νεράων) του ξύλου ή εγκάρσια προς αυτές.

Αυτό το ηλεκτρικό εργαλείο δεν είναι κατάλληλο για την κοπή ορυκτών υλικών.

Περιεχόμενο συσκευασίας

Βγάλτε το ηλεκτρικό εργαλείο από τη συσκευασία και ελέγξτε αν τα εξαρτήματα που ακολουθούν είναι όλα εντάξει:

- Αλυσοπρίονο
- Καλύπτρα
- Αλυσίδα κοπής
- Σπάθα
- Πώμα του δοχείου λαδιού
- Προστασία αλυσίδας
- Εργαλείο ρύθμισης (AKE 30/35/40)
- Οδηγίες χειρισμού

Σε περίπτωση που λείπουν ή έχουν υποστεί ζημιά κάποια εξαρτήματα, τότε σας παρακαλούμε να απευθυνθείτε στον έμπορά σας.

Απεικονιζόμενα στοιχεία

Η απαρίθμηση των απεικονιζόμενων στοιχείων αναφέρεται στην απεικόνιση του ηλεκτρικού εργαλείου στη σελίδα γραφικών.

- 1 Πίσω λαβή (Μονωμένες επιφάνειες πιασίματος)
- 2 Διακόπτης ON/OFF
- 3 Αποκλεισμός αθέλητης ζεύξης για διακόπτη ON/OFF
- 4 Πάωμα δοχείου λαδιού
- 5 Ενεργοποίηση δραστικού φρένου ασφαλείας (προστασία χεριού)
- 6 Μπροστινή λαβή (Μονωμένες επιφάνειες πιασίματος)
- 7 Αστέρας εκτροπής (AKE 35 S/1835 S/40 S/35/40/45 S)
- 8 Προστατευτικό κάλυμμα αλυσίδας
- 9 Αλυσίδα κοπής
- 10 Σπάθα
- 11 Γάντζος στερέωσης
- 12 Κουμπί ακινητοποίησης (AKE 30 S/35 S/1835 S/40 S/45 S)
- 13 Καλύπτρα
- 14 Κεφαλή τεντώματος αλυσίδας (AKE 30 S/35 S/1835 S/40 S/45 S)
- 15 Καλώδιο επιμήκυνσης*
- 16 Φις δικτύου**
- 17 Αριθμός σειράς
- 18 Εργαλείο ρύθμισης (AKE 30/35/40)
- 19 Πίρος σύλληψης αλυσίδας
- 20 Τροχός αλυσίδας
- 21 Πίρος στερέωσης
- 22 Σύμβολο διεύθυνσης κίνησης και φοράς κοπής
- 23 Ακροφύσιο λαδιού
- 24 Έλασμα οδηγησης σπάθας
- 25 Πίρος τεντώματος αλυσίδας
- 26 Παξιμάδι στερέωσης (AKE 30/35/40)
- 27 Βίδα τεντώματος αλυσίδας (AKE 30/35/40)
- 28 Ένδειξη στάθμης λαδιού
- 29 Σχισμές αερισμού

** ανάλογα με την εκάστοτε χώρα

*Εξαρτήματα που απεικονίζονται ή περιγράφονται δεν περιέχονται στη σπάντα συσκευασία. Για τον πλήρη κατάλογο εξαρτημάτων κοιτά το πρόγραμμα εξαρτημάτων.

Τεχνικά χαρακτηριστικά

Αλυσοπρίο		AKE 30	AKE 35	AKE 40
Αριθμός ευρετηρίου		3 600 H34 0..	3 600 H34 0..	3 600 H34 0..
Ονομαστική ισχύς	W	1600	1800	1800
Ταχύτητα ταινίας χωρίς φορτίο	m/s	9	9	9
Μήκος σπάθας	cm	30	35	40
Τύπος αλυσίδας		3/8" - 90	3/8" - 90	3/8" - 90
Πάχος στοιχείου (κρίκου) αλυσίδας	mm	1,1 (0,043")	1,1 (0,043")	1,1 (0,043")
Αριθμός στοιχείων αλυσίδας		45	52	57
Χωρητικότητα δοχείου λαδιού	ml	200	200	200
Αυτόματη λίπανση αλυσίδας		●	●	●
Αστέρας εκτροπής		-	●	●
Δραστικό φρένο		●	●	●
Γάντζος στερέωσης		●	●	●
Βάρος χωρίς ηλεκτρικό καλώδιο, περίπου***	kg	3,9	4,0	4,1
Κατηγορία μόνωσης		□/II	□/II	□/II

***ζύγισμα με σπάθα και αλυσίδα κοπής

Τα στοιχεία ισχύου για ονομαστικές τάσεις [U] 230 V. Υπό διαφορετικές τάσεις και σε εκδόσεις ειδικές για τις διάφορες χώρες τα στοιχεία αυτά μπορεί να διαφέρουν.

Οι ζεύξεις/αποζεύξεις προκαλούν σύντομες πτώσεις της τάσης. Υπό δυσμενείς συνθήκες στο ηλεκτρικό δίκτυο μπορεί να επηρεαστούν αρνητικά άλλες ηλεκτρικές συσκευές. Σε περίπτωση που η σύνθετη αντίσταση δικτύου είναι μικρότερη από 0,25 Ohm δεν αναμένονται παρεμβολές.

Αλυσοπρίο		AKE 30 S	AKE 35 S	AKE 1835 S	AKE 40 S	AKE 45 S
Αριθμός ευρετηρίου		3 600 H34 4..	3 600 H34 5..	3 600 H34 5..	3 600 H34 6..	3 600 H34 7..
Ονομαστική ισχύς	W	1800	1800	1800	1800	1800
Ταχύτητα ταινίας χωρίς φορτίο	m/s	9	9	9	9	9
Μήκος σπάθας	cm	30	35	35	40	45

***ζύγισμα με σπάθα και αλυσίδα κοπής

Τα στοιχεία ισχύου για ονομαστικές τάσεις [U] 230 V. Υπό διαφορετικές τάσεις και σε εκδόσεις ειδικές για τις διάφορες χώρες τα στοιχεία αυτά μπορεί να διαφέρουν.

Οι ζεύξεις/αποζεύξεις προκαλούν σύντομες πτώσεις της τάσης. Υπό δυσμενείς συνθήκες στο ηλεκτρικό δίκτυο μπορεί να επηρεαστούν αρνητικά άλλες ηλεκτρικές συσκευές. Σε περίπτωση που η σύνθετη αντίσταση δικτύου είναι μικρότερη από 0,25 Ohm δεν αναμένονται παρεμβολές.

134 | Ελληνικά

Αλυσοπρίονο		AKE 30 S	AKE 35 S	AKE 1835 S	AKE 40 S	AKE 45 S
Τύπος αλυσίδας		3/8" – 90	3/8" – 90	3/8" – 90	3/8" – 90	3/8" – 90
Πάχος στοιχείου (κρίκου) αλυσίδας	mm	1,1 (0,043")	1,1 (0,043")	1,1 (0,043")	1,1 (0,043")	1,3 (0,051")
Αριθμός στοιχείων αλυσίδας		45	52	52	57	62
Χωρητικότητα δοχείου λαδιού	ml	200	200	200	200	200
Αυτόματη λίπανση αλυσίδας		●	●	●	●	●
Αστέρας εκτροπής		–	●	●	●	●
Δραστικό φρένο		●	●	●	●	●
Γάντζος στερέωσης		●	●	●	●	●
Βάρος χωρίς ηλεκτρικό καλώδιο, περίπου***	kg	3,9	4,0	4,0	4,1	4,3
Κατηγορία μόνωσης		□/II	□/II	□/II	□/II	□/II

***ζύγισμα με σπάθα και αλυσίδα κοπής

Τα στοιχεία ισχύουν για ονομαστικές τάσεις [U] 230 V. Υπό διαφορετικές τάσεις και σε εκδόσεις ειδικές για τις διάφορες χώρες τα στοιχεία αυτά μπορεί να διαφέρουν.

Οι ζεύξεις/αποζεύξεις προκαλούν σύντομες πτώσεις της τάσης. Υπό δυσμενείς συνθήκες στο ηλεκτρικό δίκτυο μπορεί να επηρεαστούν αρνητικά άλλες ηλεκτρικές συσκευές. Σε περίπτωση που η σύνθετη αντίσταση δικτύου είναι μικρότερη από 0,25 Ohm δεν αναμένονται παρεμβολές.

Πληροφορίες για θόρυβο και δονήσεις

Τιμές εκπομπής θορύβου, υπολογισμένες κατά EN 60745-2-13.

		3 600 H34 0..	3 600 H34 4.. 3 600 H34 5.. 3 600 H34 6.. 3 600 H34 7..
Η χαρακτηριστική στάθμη θορύβου του μηχανήματος κήπου εξακριβώθηκε σύμφωνα με την καμπύλη A και ανέρχεται σε:			
Στάθμη ακουστικής πίεσης	dB(A)	95	95
Στάθμη ακουστικής ισχύος	dB(A)	103	103
Ανασφάλεια μέτρησης K	dB	= 1,2	= 1,2
Φοράτε ωσπίδες!			
Οι συνολικές τιμές κραδασμών a_h (άθροισμα ανυσμάτων τριών κατευθύνσεων) και ανασφάλεια K εξακριβώθηκαν σύμφωνα με το πρότυπο EN 60745:			
Τιμή εκπομπής κραδασμών a_h	m/s^2	4	4
Ανασφάλεια K	m/s^2	= 1,5	= 1,5

Δήλωση συμβατότητας **CE**

		3 600 H34 0..	3 600 H34 4.. 3 600 H34 5.. 3 600 H34 6.. 3 600 H34 7..
Δηλώνουμε με αποκλειστική μας ευθύνη, ότι το προϊόν που περιγράφεται στα «Τεχνικά χαρακτηριστικά» αντιστοιχεί σε όλες τις σχετικές διατάξεις των οδηγιών 2011/65/EE, 2014/30/EE, 2006/42/EK, 2000/14/EK συμπεριλαμβανομένων των αλλαγών τους και ταυτίζεται με τα ακόλουθα πρότυπα: EN 60745-1, EN 60745-2-13.			
Τύπος EK αριθ. 2129874.01 CE από το δηλωμένο οργανισμό Nr. 0344, KEMA Qualily B.V. Arnhem, Nederlands			
2000/14/EG: Εγγυόμαστε στάθμη ακουστικής ισχύος:	dB(A)	105	105
Διαδικασία αξιολόγησης της Δήλωσης συμβατότητας σύμφωνα με το παράρτημα V.			

Κατηγορία προϊόντος: 6

Τεχνικός φάκελος (2006/42/EK, 2000/14/EK) από:
Bosch Lawn and Garden Ltd., PT-LG/ENS23,
Stowmarket, Suffolk IP14 1EY, England

Henk Becker
Executive Vice President
Engineering

Helmut Heinzlmann
Head of Product Certification
PT/ETM9

Henk Becker i.v. *Helmut Heinzlmann*

Robert Bosch GmbH, Power Tools Division
70764 Leinfelden-Echterdingen, GERMANY
15.10.2014

Συναρμολόγηση

Για την ασφάλειά σας

- ▶ **Προσοχή!** Θέστε το ηλεκτρικό εργαλείο κήπου εκτός λειτουργίας και βγάλτε το φως από την πρίζα πριν από οποιαδήποτε εργασία συντήρησης ή καθαρισμού. Το ίδιο ισχύει και όταν το ηλεκτρικό καλώδιο χαλάσει, κοπεί ή υπερθερμεύει.
- ▶ **Προσοχή!** Μην αγγίζετε την περιστρεφόμενη αλυσίδα.
- ▶ **Να μην εργαστείτε με το αλυσοπρίονο σε καμιά περίπτωση κοντά σε άτομα, παιδιά ή ζώα καθώς επίσης και ποτέ όταν έχετε καταναλώσει οινοπνευμα (αλκοόλ), ναρκωτικά ή όταν έχετε πάρει αναισθητικά φάρμακα.**

Ηλεκτρική ασφάλεια

Το ηλεκτρικό σας εργαλείο διαθέτει μια ασφαλή προστατευτική μόνωση και δεν χρειάζεται γείωση. Η τάση λειτουργίας ανέρχεται σε 230 V AC, 50 Hz (για χώρες μη μέλη της ΕΕ 220 V, 240 V ανάλογα με την εκάστοτε έκδοση). Να χρησιμοποιείτε μόνο εγκεκριμένα καλώδια επιμήκυνσης. Σχετικές πληροφορίες θα πάρετε από το αρμόδιο για σας εξουσιοδοτημένο κατάστημα Service.

Επιτρέπεται μόνο η χρήση καλωδίων επιμήκυνσης τύπου κατασκευής H07 RN-F ή IEC (60245 IEC 66).

Όταν θελήσετε να χρησιμοποιήσετε το αλυσοπρίονο μέσω ενός καλωδίου επιμήκυνσης (μιας μπαλαντέζας) τότε απαιτούνται οι εξής διατομές καλωδίων:

- 1,0 mm²: για μέγ. μήκος έως 40 m
- 1,5 mm²: για μέγ. μήκος έως 60 m
- 2,5 mm²: για μέγ. μήκος έως 100 m

Για να αυξήσετε την προστασία σας συνιστάμε τη χρήση ενός αυτόματου διακόπτη διαρροής διακόπτης (FI/RCD) 30 mA. Να ελέγχετε αυτόν το διακόπτη πριν από κάθε χρήση του μηχανήματος κήπου.

Υπόδειξη για προϊόντα που **δεν πωλούνται** στη Μεγάλη Βρετανία:

ΠΡΟΣΟΧΗ: Για να εξασφαλιστεί η ηλεκτρική ασφάλεια πρέπει το φως του ηλεκτρικού του εργαλείου να συνδέεται **16** με το καλώδιο επιμήκυνσης **15** όπως φαίνεται στην εικόνα. Η σύζευξη του καλωδίου επιμήκυνσης πρέπει να αντέχει στον ψεκασμό με νερό και να είναι κατασκευασμένο από ή

επενδυμένο με ελαστικό. Το καλώδιο επιμήκυνσης πρέπει να χρησιμοποιείται σε συνδυασμό με μια εκτόνωση καλωδίου.

Το ηλεκτρικό καλώδιο πρέπει να ελέγχεται τακτικά μήπως παρουσιάζει ζημιές ή/και φθορές και να το χρησιμοποιείτε μόνο όταν βρίσκεται σε άριστη κατάσταση.

Η επιδιόρθωση ενός τυχόν χαλασμένου ηλεκτρικού καλωδίου επιτρέπεται να διεξαχθεί μόνο από ένα εξουσιοδοτημένο συνεργείο της Bosch.

Συναρμολόγηση και τέντωμα της αλυσίδας πριονιού

- ▶ **Να συνδέετε το αλυσοπρίονο στο δίκτυο μόνο όταν αυτό είναι εντελώς συναρμολογημένο.**
- ▶ **Όταν χειρίζεστε το αλυσοπρίονο να φοράτε πάντοτε προστατευτικά γάντια.**

Συναρμολόγηση της σπάθας και της αλυσίδας κοπής (βλέπε εικόνες A1 - A3) (AKE 30 S/35 S/1835 S/40 S/45 S)

- Βγάλτε προσεκτικά όλα τα εξαρτήματα από τη συσκευασία.
- Αποθέστε το αλυσοπρίονο επάνω σε μια επίπεδη επιφάνεια.
- Περάστε την αλυσίδα κοπής **9** στην αυλάκωση γύρω στη σπάθα **10**. Δώστε προσοχή στη σωστή φορά περιστροφής. Παραβάλλετε την αλυσίδα κοπής με το σύμβολο διεύθυνσης κίνησης **22**.
- Περάστε τα στοιχεία της αλυσίδας γύρω από τον τροχό αλυσίδας **20** και τοποθετήστε τη σπάθα **10** κατά τέτοιο τρόπο ώστε ο πύρος στερέωσης **21** και τα δυο ελάσματα οδήγησης της σπάθας **24** να πιάσουν στη μακρουλή τρύπα της σπάθας **10** και ο πύρος τετνώματος της αλυσίδας **25** να πιάσει στην αντίστοιχη τρύπα της σπάθας **10**.
- Αν χρειαστεί γυρίστε λίγο την κεφαλή τετνώματος της αλυσίδας **14** για να ευθυγραμμίστε ο πύρος τετνώματος της αλυσίδας **25** με την τρύπα της σπάθας **10**.
- Βεβαιωθείτε ότι όλα τα εξαρτήματα είναι στη σωστή θέση και κρατήστε τη σπάθα με την περασμένη αλυσίδα κοπής σ' αυτήν τη θέση. (Βλέπε εικόνα A2)
- Γυρίστε την κεφαλή τετνώματος της αλυσίδας **14** μέχρι η αλυσίδα κοπής να είναι μόνο ελαφρά τετνωμένη.
- Τοποθετήστε με ακρίβεια την καλύπτρα **13**.
- Βιδώστε το κουμπί ακινητοποίησης **12** επάνω στον πύρο στερέωσης **21** με το χέρι (βλέπε εικόνα A3)

▶ **Σε περίπτωση που το κουμπί ακινητοποίησης βιδωθεί πολύ σφικτά τότε η αλυσίδα κοπής μπορεί, κατά τη διάρκεια της εργασίας, να χαλαρώσει.**

▶ **Το κουμπί ακινητοποίησης επιτρέπεται να σφίγγει τη σπάθα μόνο ελαφρά.**

Τέντωμα της αλυσίδας βλέπε εικόνες A1 - A3 και E) (AKE 30 S/35 S/1835 S/40 S/45 S)

Να ελέγχετε το τέντωμα της αλυσίδας πριν την έναρξη της εργασίας σας, μετά τις πρώτες κοπές και κατά τη διάρκεια του πριονίσματος κάθε 10 λεπτά. Να δίνετε ιδιαίτερη προσοχή όταν η αλυσίδα είναι καινούρια. Συνήθως, οι καινούριες αλυσίδες διαστρέλλονται στην αρχή γρηγορότερα.

136 | Ελληνικά

Η διάρκεια ζωής της αλυσίδας εξαρτάται κυρίως από την επαρκή λίπανση και το σωστό τέντωμα.

Να μην τεντώνετε την αλυσίδα όταν αυτή είναι ζεσταμένη, επειδή όταν κρυώσει συστέλλεται και ακουμπάει πολύ σφιχτά επάνω στη σπάθα.

- Αποθέστε το αλυσοπρίονο επάνω σε μια επίπεδη επιφάνεια.
- Βεβαιωθείτε ότι τα στοιχεία της αλυσίδας βρίσκονται σωστά στη σχισμή οδήγησης της σπάθας **10** και επάνω στον τροχό αλυσίδας **20**.
- Χαλαρώστε το κουμπί ακινητοποίησης **12** μόνο τόσο χρειάζεται για να κρατιέται η σπάθα στη θέση της (**μην αφαιρέσετε το κουμπί ακινητοποίησης!**).
- Γυρίστε το κουμπί τεντώματος της αλυσίδας **14** με ωρολογιακή φορά μέχρι να επιτευχθεί η κατάλληλη τάση της αλυσίδας. Η περιστροφική κίνηση ωθεί τον πύρο τεντώματος της αλυσίδας **25** κι 'έτσι και τη σπάθα **10** προς τα εμπρός.
- Η αλυσίδα κοπής **9** είναι σωστά τεντωμένη όταν μπορείτε να την ανασηκώσετε στη μέση κατά 5 – 10 mm περίπου. Αυτό μπορείτε να το ελέγξετε ανασηκώνοντας την αλυσίδα με το ένα σας χέρι, ενάντια στο ίδιο της το βάρος.
- Σε περίπτωση που αλυσίδα κοπής **9** είναι πολύ δυνατά τεντωμένη γυρίστε το κουμπί τεντώματος της αλυσίδας **14** λίγο με ωρολογιακή φορά. Στη συνέχεια ελέγξτε για μια κόμη φορά την τάση της αλυσίδας. Αν χρειαστεί ρυθμίστε την τάση της αλυσίδας ακόμη μια φορά, όπως περιγράφεται πιο πάνω.
- Βιδώστε το κουμπί ακινητοποίησης **12** επάνω στον πύρο στερέωσης **21** με το χέρι

▶ Σε περίπτωση που το κουμπί ακινητοποίησης βιδωθεί πολύ σφιχτά τότε η αλυσίδα κοπής μπορεί, κατά τη διάρκεια της εργασίας, να χαλαρώσει.

▶ Το κουμπί ακινητοποίησης επιτρέπεται να σφίγγει τη σπάθα μόνο ελαφρά.

Συναρμολόγηση της σπάθας και της αλυσίδας κοπής (βλέπε εικόνα Β) (AKE 30/35/40)

- Βγάλτε προσεκτικά όλα τα εξαρτήματα από τη συσκευασία.
- Αποθέστε το αλυσοπρίονο επάνω σε μια επίπεδη επιφάνεια.
- Περάστε την αλυσίδα κοπής **9** στην αυλάκωση γύρω στη σπάθα **10**. Δώστε προσοχή στη σωστή φορά περιστροφής. Παραβάλλετε την αλυσίδα κοπής με το σύμβολο διεύθυνσης κίνησης **22**.
- Περάστε τα στοιχεία της αλυσίδας γύρω από τον τροχό αλυσίδας **20** και τοποθετήστε τη σπάθα **10** κατά τέτοιο τρόπο ώστε ο πύρος στερέωσης **21** και τα δυο ελάσματα οδήγησης της σπάθας **24** να πιάσουν στη μακρουλή τρύπα της σπάθας **10** και ο πύρος τεντώματος της αλυσίδας **25** να πιάσει στην αντίστοιχη τρύπα της σπάθας **10**.
Αν χρειαστεί γυρίστε τη βίδα τεντώματος της αλυσίδας **27** για να ευθυγραμμιστεί ο πύρος τεντώματος της αλυσίδας **25** με την τρύπα της σπάθας **10**.
- Βεβαιωθείτε ότι όλα τα εξαρτήματα είναι στη σωστή θέση και κρατήστε τη σπάθα με την περασμένη αλυσίδα κοπής σ' αυτήν τη θέση.
- Τοποθετήστε με ακρίβεια την καλύπτρα **13**.
- Σφίξτε το παξιμάδι στερέωσης **26** επάνω στον πύρο στερέωσης **21** με το χέρι.

Τέντωμα της αλυσίδας βλέπε εικόνες Β και Ε) (AKE 30/35/40)

Να ελέγχετε το τέντωμα της αλυσίδας πριν την έναρξη της εργασίας σας, μετά τις πρώτες κοπές και κατά τη διάρκεια του πριονίσματος κάθε 10 λεπτά. Να δίνετε ιδιαίτερη προσοχή όταν η αλυσίδα είναι καινούρια. Συνήθως, οι καινούριες αλυσίδες διαστέλλονται στην αρχή γρηγορότερα.

Η διάρκεια ζωής της αλυσίδας εξαρτάται κυρίως από την επαρκή λίπανση και το σωστό τέντωμα.

Να μην τεντώνετε την αλυσίδα όταν αυτή είναι ζεσταμένη, επειδή όταν κρυώσει συστέλλεται και ακουμπάει πολύ σφιχτά επάνω στη σπάθα.

- Αποθέστε το αλυσοπρίονο επάνω σε μια επίπεδη επιφάνεια.
- Λύστε το παξιμάδι στερέωσης **26** γυρίζοντάς το με φορά αντίθετη της ωρολογιακής (περίπου 1 – 2 στροφές).
- Βεβαιωθείτε ότι τα στοιχεία της αλυσίδας βρίσκονται σωστά στη σχισμή οδήγησης της σπάθας **10** και επάνω στον τροχό αλυσίδας **20**.
- Γυρίστε το βίδα τεντώματος της αλυσίδας **27** με το εργαλείο ρύθμισης **18** με φορά ωρολογιακή μέχρι να επιτευχθεί η κατάλληλη τάση αλυσίδας. Η περιστροφική κίνηση ωθεί τον πύρο τεντώματος της αλυσίδας **25** κι 'έτσι τη σπάθα **10** προς τα εμπρός.
- Η αλυσίδα κοπής **9** είναι σωστά τεντωμένη όταν μπορείτε να την ανασηκώσετε στη μέση κατά 5 – 10 mm περίπου. Αυτό μπορείτε να το ελέγξετε ανασηκώνοντας την αλυσίδα με το ένα σας χέρι, ενάντια στο ίδιο της το βάρος.
- Σε περίπτωση που αλυσίδα κοπής **9** είναι πολύ δυνατά τεντωμένη γυρίστε τη βίδα τεντώματος αλυσίδας **27** λίγο με ωρολογιακή φορά. Στη συνέχεια ελέγξτε για μια κόμη φορά την τάση της αλυσίδας. Αν χρειαστεί ρυθμίστε την τάση της αλυσίδας ακόμη μια φορά, όπως περιγράφεται πιο πάνω.
- Σφίξτε το παξιμάδι στερέωσης **26** με το κλειδί

Λίπανση της αλυσίδας κοπής (βλέπε εικόνες Α, Β και D)

Υπόδειξη: Το αλυσοπρίονο παραδίδεται χωρίς λάδι πρόσφυσης της αλυσίδας. Είναι σημαντικό να το γεμίσετε λάδι πριν το χρησιμοποιήσετε. Η χρήση του αλυσοπρίονου χωρίς λάδι πρόσφυσης οδηγεί σε βλάβη του αλυσοπρίονου. Το ίδιο ισχύει και όταν η στάθμη του λαδιού πέσει κάτω από το σημάδι ελαχίστου.

Η διάρκεια ζωής και η απόδοση κοπής του αλυσοπρίονου εξαρτάται από την άριστη λίπανση. Γι' αυτό το αλυσοπρίονο λαδώνεται αυτόματα κατά τη διάρκεια της λειτουργίας του με λάδι αυτοπρόσφυσης αλυσίδας μέσω του ακροφυσίου λαδιού **23**.

Για να γεμίσετε το δοχείο λαδιού πρέπει να ακολουθήσετε την εξής διαδικασία:

- Τοποθετήστε το αλυσοπρίονο επάνω σε μια κατάλληλη επιφάνεια με το πάμα του δοχείου λαδιού **4** να δείχνει προς τα επάνω.
- Καθαρίστε με ένα πανί την περιοχή γύρω από το πάμα δοχείου λαδιού **4** και ξεβιδώστε το πάμα.

- Γεμίστε το δοχείο λαδιού μέχρι το σημάδι της ένδειξης για τη μέγιστη στάθμη πλήρωσης (κατά προτίμηση με βιολογικά διασπώμενο λάδι).
- Προσέξτε να μην μπουν βρωμιές στο δοχείο λαδιού. Βιδώστε πάλι το δοχείο λαδιού **4**.

Υπόδειξη: Σημαντικό: Για να επιτευχθεί η ανταλλαγή αέρος ανάμεσα στο δοχείο λαδιού και το περιβάλλον το πάμα διαθέτει μικρές αυλακώσεις εξισορρόπησης. Προσέχετε, όταν δεν χρησιμοποιείτε το αλυσοπρίο, να το αποθηκεύετε πάντοτε οριζόντια και με το πάμα του δοχείου λαδιού **4** να δείχνει προς πάνω. Έτσι αποφεύγεται η διαρροή λαδιού.

Υπόδειξη: Να χρησιμοποιείτε αποκλειστικά λάδι αλυσοπρίων (κατά προτίμηση βιολογικά αποικοδομήσιμο λάδι), για να προστατέψετε το αλυσοπρίο από ενδεχόμενες ζημιές. Μη χρησιμοποιήσετε ποτέ ανακυκλωμένο ή παλιό λάδι. Όταν χρησιμοποιήσετε τέτοια λάδια λήγει η εγγύηση.

Λειτουργία

Θέση σε λειτουργία

- ▶ **Δώστε προσοχή στην τάση δικτύου! Η τάση της ηλεκτρικής πηγής πρέπει να ταυτίζεται με την τάση που είναι αναγραφμένη στην πινακίδα κατασκευαστή του ηλεκτρικού εργαλείου. Ηλεκτρικά εργαλεία με χαρακτηριστική τάση 230 V λειτουργούν και με τάση 220 V.**

Θέση σε λειτουργία κι εκτός λειτουργίας

Να κρατάτε το αλυσοπρίο όπως περιγράφεται στο κεφάλαιο «Εργασία με το αλυσοπρίο».

Για να **θέσετε σε λειτουργία** το ηλεκτρικό εργαλείο πατήστε **πρώτα** τον αποκλεισμό αθέλητης ζεύξης **3** και **ακολούθως** πατήστε και κρατήστε πατημένο το διακόπτη ON/OFF **2**.

Όταν το ηλεκτρικό εργαλείο αρχίσει να λειτουργεί μπορείτε να αφήσετε πάλι ελεύθερο τον αποκλεισμό αθέλητης ζεύξης.

Για να **θέσετε εκτός λειτουργίας** το ηλεκτρικό εργαλείο αφήστε ελεύθερο το διακόπτη ON/OFF **2**.

Υπόδειξη: Να μην φρενάρετε το αλυσοπρίο με την μπροστινή προστασία χεριού **5** (ενεργοποίηση δραστικού φρένου ασφαλείας).

Δραστικό φρένο (βλέπε εικόνα F)

Το **δραστικό φρένο** αποτελεί έναν προστατευτικό μηχανισμό και ενεργοποιείται μέσω της μπροστινής προστασίας χεριού **5**. Η αλυσίδα ακινητοποιείται αμέσως.

Από καιρό σε καιρό να διεξάγετε έναν έλεγχο λειτουργίας. Ωθήστε την μπροστινή προστασία χεριού **5** προς τα εμπρός (θέση **⊕**) και θέστε το αλυσοπρίο για λίγο σε λειτουργία. Το αλυσοπρίο δεν πρέπει να ξεκινήσει. Για να μπορέσετε να απασφαλίσετε πάλι το δραστικό φρένο αφήστε ελεύθερο το διακόπτη ON/OFF **2** και τραβήξτε την μπροστινή προστασία χεριού **5** πάλι προς τα πίσω (θέση **⊖**).

Εργασία με το αλυσοπρίο

Πριν την κοπή

Πριν τη θέση σε λειτουργία καθώς και τακτικά κατά τη διάρκεια του πριονίσματος πρέπει να διεξάγονται οι εξής έλεγχοι:

- Εξασφαλίζεται η ασφαλής λειτουργία του αλυσοπρίου;
- Είναι γεμάτο το δοχείο λαδιού; να ελέγχετε την ένδειξη στάθμης λαδιού πριν αρχίσετε την εργασία σας και τακτικά κατά τη διάρκειά της. Να συμπληρώνετε λάδι όταν η στάθμη του λαδιού φτάσει στην κάτω ακμή του παραθυριού παρατήρησης. Το περιεχόμενο του γεμάτου δοχείου αρκεί για εργασία 15 λεπτών περίπου, ανάλογα με τα διαλείμματα και την εντατικότητα της εκάστοτε εργασίας.
- Είναι η αλυσίδα κοπής σωστά τετνωμένη και τροχισμένη; κατά τη διάρκεια του πριονίσματος να ελέγχετε το τέντωμα της αλυσίδας κάθε 10 λεπτά. Να δίνετε ιδιαίτερη προσοχή όταν η αλυσίδα είναι καινούρια επειδή οι καινούριες αλυσίδες διαστέλλονται στην αρχή γρηγορότερα. Η κατάσταση της αλυσίδας κοπής επιδρά σημαντικά στην απόδοση κοπής. Μόνο κοφτερές αλυσίδες κοπής παρέχουν προστασία από υπερφόρτωση.
- Είναι το δραστικό φρένο ασφαλείας λυμένο και είναι σε θέση να λειτουργήσει ασφαλώς;
- Φοράτε τον κατάλληλο προστατευτικό εξοπλισμό; να φοράτε προστατευτικά γυαλιά και ωτασπίδες. Σας συμβουλεύουμε να χρησιμοποιείτε και προστατευτικό εξοπλισμό για το κεφάλι σας, τα χέρια σας, τα σκέλη και τα πόδια σας. Ο κατάλληλος προστατευτικός εξοπλισμός μειώνει τον κίνδυνο τραυματισμών από εκσφενδονιζόμενο υλικό κοπής και από την τυχόν αθέλητη επαφή με την αλυσίδα κοπής.

Κλότσημα του πριονιού (βλέπε εικόνα F)

Σαν κλότσημα του πριονιού εννοείται η απότομη ανατίναξη του εν κινήσει ευρισκόμενου αλυσοπρίου που μπορεί να συμβεί όταν αυτό σφηνώσει ή όταν η αιχμή της σπάθας έρθει σε επαφή με το υπό κοπή υλικό.

Κατά το κλότσημα το αλυσοπρίο αντιδρά με τρόπο αναπάντεχο και απροσδόκητο και μπορεί να προκαλέσει τον τραυματισμό του χειριστή ή άλλων ατόμων που βρίσκονται μέσα στην περιοχή πριονίσματος.

Ιδιαίτερη προσοχή απαιτείται κατά τη διεξαγωγή πλαγιοκοπών, λοξοκοπών και κοπών κατά μήκος του υπό κοπή τεμαχίου επειδή στις κοπές αυτές δεν μπορείτε να χρησιμοποιήσετε το γάντζο στερέωσης **11**.

Για να αποφύγετε τα κλότσημα:

- Να αρχίζετε την κοπή τοποθετώντας το αλυσοπρίο όσο το δυνατόν πιο επίπεδα.
- Να μην εργαστείτε ποτέ με χαλαρή, διασταλμένη ή ισχυρά φθαρμένη αλυσίδα κοπής.
- Να τροχίζετε την αλυσίδα με τον τρόπο που προβλέπεται.
- Να μην εργαστείτε ποτέ σε ύψος μεγαλύτερο από το ύψος των ώμων σας.
- Να μην πριονίσετε ποτέ με την αιχμή της σπάθης.
- Να κρατάτε το αλυσοπρίο πάντοτε γερά και με τα δυο σας χέρια.

138 | Ελληνικά

- Να χρησιμοποιείτε πάντοτε αλυσίδες κοπής της Bosch με καταστολή κλοσθήματος.
- Να χρησιμοποιείτε το γάντζο στερέωσης **11** σαν ένα είδος μοχλού.
- Να δίνετε προσοχή στο σωστό τέντωμα της αλυσίδας.

Γενική συμπεριφορά (βλέπε εικόνες F -I)

Να κρατάτε το αλυσοπρίο πάντοτε και με τα δυο σας χέρια, πιάνοντας με το αριστερό σας χέρι την μπροστινή και με το δεξιό σας την πίσω λαβή. Να σφίγγετε τις λαβές του αλυσοπρίοιου με τα δάχτυλά σας και τους αντίχειρές σας. Μην πριονίζετε ποτέ κρατώντας το πριόνι μόνο με το ένα χέρι. Να οδηγείτε το ηλεκτρικό καλώδιο πάντοτε προς τα πίσω και να το κρατάτε συνεχώς έξω από την περιοχή της αλυσίδας κοπής και του υπό κοπή υλικού. Να παίρνετε πάντοτε τέτοια στάση, ώστε το ηλεκτρικό καλώδιο να μην μπορεί να περιπλακεί μέσα στα χοντρά ή τα λεπτά κλαδιά και τα φυλλώματα.

Να χειρίζεστε το αλυσοπρίο μόνο όταν έχετε πάρει σταθερή στάση. Να κρατάτε το αλυσοπρίο λίγο δεξιά από το σώμα σας.

Αφήστε την αλυσίδα κοπής να αποκτήσει την πλήρη ταχύτητά της πριν την ακουμπήσετε στο ξύλο. Να χρησιμοποιείτε το γάντζο στερέωσης **11** για να στηρίξετε το αλυσοπρίο επάνω στο ξύλο. Κατά τη διάρκεια της κοπής να χρησιμοποιείτε το γάντζο στήριξης σαν μοχλό.

Όταν θέλετε να κόψετε χοντρά κλαδιά ή κορμούς δέντρων να ακουμπάτε το γάντζο στερέωσης κάθε τόσο σε ένα χαμηλότερο σημείο. Γι' αυτό να τραβάτε το αλυσοπρίο προς τα πίσω, για να λύνετε το γάντζο στερέωσης, και στη συνέχεια να το τοποθετείτε πιο χαμηλά χωρίς, όμως, να βγάξετε το αλυσοπρίο από τη τομή.

Όταν κόβετε να μην πιέζετε δυνατά την αλυσίδα κοπής αλλά να την αφήνετε να εργάζεται από μόνη της ασκώντας ελαφριά πίεση μοχλού επάνω στο γάντζο στερέωσης **11**.

Να μην χειρίζεστε το αλυσοπρίο ποτέ με τεντωμένα μπράτσα. Να μην προσπαθήσετε ποτέ να πριονίζετε σε δυσπρόσιτα σημεία ή αναβρασμένους/ανεβασμένη επάνω σε σκάλα. Να μην εργαστείτε ποτέ σε ύψος μεγαλύτερο από το ύψος των ώμων σας.

Τα καλύτερα κοπτικά αποτελέσματα επιτυγχάνονται όταν η ταχύτητα της αλυσίδας κοπής δεν μειώνεται λόγω υπερφόρτωσης.

Προσοχή όταν τελειώνει η κοπή. Όταν το αλυσοπρίο παύει να κόβει, αλλάζει απροσδόκητα η δύναμη βάρους. Υπάρχει κίνδυνος να τραυματιστούν τα σκέλη και τα πόδια σας.

Να βγάξετε το αλυσοπρίο από την τομή μόνο όταν η αλυσίδα κοπής κινείται.

Κοπή κορμών δέντρων (βλέπε εικόνες G και I)

Όταν κόβετε κορμούς δέντρων πρέπει να τηρείτε τις εξής οδηγίες ασφαλείας:

Να τοποθετείτε τον κορμό όπως φαίνεται στην εικόνα και να τον στηρίζετε κατά τέτοιο τρόπο, ώστε να μην κλείνει η τομή και να μην σφηνώνει η αλυσίδα κοπής.

Όταν πρόκειται να κόψετε μικρά κομμάτια ξύλου να τα τακτοποιείτε κατάλληλα και να τα ασφίγγετε ασφαλώς.

Να κόβετε πάντοτε αντικείμενα από ξύλο. Να αποφεύγετε την επαφή με πέτρες ή/και καρφιά επειδή αυτά μπορεί να εκσφενδονιστούν προς τα επάνω, να προκαλέσουν ζημιές/βλάβες στο αλυσοπρίο ή να τραυματίσουν σοβαρά το χειριστή ή/και άλλα παρευρισκόμενα άτομα.

Να μη αγγίζετε με το εν κινήσει ευρισκόμενο αλυσοπρίο συμμάτινους φράχτες ή το έδαφος.

Το αλυσοπρίο δεν είναι κατάλληλο για την κοπή λεπτών κλαδιών ή/και θάμνων.

Οι επιμήκεις κοπές πρέπει να διεξάγονται με ιδιαίτερη προσοχή επειδή σε τέτοιες κοπές δεν μπορείτε να χρησιμοποιήσετε το γάντζο στερέωσης **11**. Για να αποφύγετε τα κλοσθήματα να εργάζεστε με το αλυσοπρίο υπό αμβλεία γωνία.

Όταν εργάζεστε σε κατηφορίες να κατεργάζεστε τους κορμούς, ή άλλο υπό κοπή υλικό, παίρνοντας πάντοτε στάση δίπλα τους ή πιο πάνω απ' αυτούς.

Προσέχετε να μην σκοντάψετε σε κούτσουρα, κλαδιά, ρίζες κτλ.

Κοπή ξύλου που βρίσκεται υπό τάση (βλέπε εικόνα J)

► **Ξύλα, κλαδιά ή/και δέντρα που βρίσκονται υπό τάση θα πρέπει να κόβονται μόνο από ειδικά εκπαιδευμένο προσωπικό. Πρέπει να δίνετε τη μεγαλύτερη δυνατή προσοχή.** Υπάρχει αυξημένος κίνδυνος ατυχήματος.

Όταν το υπό κοπή ξύλο ακουμπάει στα δύο του άκρα πρέπει να πριονίζετε στην αρχή ένα τρίτο της διατομής από το επάνω μέρος (**Y**) και ακολούθως να κόψετε τον κορμό τελειώς στην ίδια θέση από το κάτω μέρος (**Z**), για να αποφύγετε το σχίσμο του ξύλου και το σφηνώμα του αλυσοπρίοιου. Να αποφεύγετε επίσης και την επαφή της αλυσίδας κοπής με το έδαφος.

Όταν το υπό κοπή ξύλο ακουμπάει μόνο σε ένα άκρο πρέπει να πριονίζετε στην αρχή ένα τρίτο της διατομής από το κάτω μέρος (**Y**) και ακολούθως να κόψετε τον κορμό τελειώς στην ίδια θέση από το άνω μέρος (**Z**) για να αποφύγετε το σχίσμο του ξύλου και το σφηνώμα του αλυσοπρίοιου.

Κόψιμο δένδρων (βλέπε εικόνα K)

► **Να φοράτε πάντοτε ένα προστατευτικό κράνος για να προστατεύεστε από τα κλαδιά που πέφτουν.**

► **Με το αλυσοπρίο επιτρέπεται μόνο η κοπή δέντρων με διάμετρο κορμού μικρότερη από το μήκος της σπάθας.**

► **Να ασφαρίζετε την περιοχή εργασίας με το αλυσοπρίο. Φροντίζετε, να μην υπάρχουν πρόσωπα ή/και ζώα στην περιοχή που πρόκειται να πέσει το υπό κοπή δέντρο (●).**

► **Μην προσπαθήσετε να απελευθερώσετε μια σφηνωμένη αλυσίδα κοπής όσο ο κινητήρας βρίσκεται σε λειτουργία. Ξεσφηνώστε τη σφηνωμένη αλυσίδα κοπής με τη βοήθεια μιας ξύλινης σφήνας.**

Σε περίπτωση που δυο ή περισσότερα άτομα κόβουν και τεμαχίζουν δέντρα ταυτόχρονα μέσα στην ίδια περιοχή, τότε η απόσταση μεταξύ των ατόμων που τεμαχίζουν και κόβουν πρέπει να είναι τουλάχιστον τόσο μεγάλη όσο το διπλό ύψος του υπό κοπή δέντρου. Όταν κόβετε δέντρα πρέπει να προσέχετε να μην βάζετε άλλα άτομα σε κίνδυνο, τα κομμένα δέντρα να

μην πέφτουν επάνω σε ηλεκτρικές ή/και άλλες τροφοδοτικές γραμμές καθώς και να μην προκαλούν άλλες υλικές ζημιές. Σε περίπτωση που ένα δέντρο θα έλθει σε επαφή με μια ηλεκτρική γραμμή, τότε πρέπει να ειδοποιήσετε αμέσως το αρμόδιο εργοστάσιο παροχής ενέργειας.

Όταν διεξάγονται εργασίες κοπής σε κατηγορίες ο χειριστής του αλυσοπριονίου θα πρέπει να στέκεται πιο πάνω από το υπό κοπή δέντρο επειδή σε τέτοιες περιπτώσεις το δέντρο κατά πάσα πιθανότητα θα κυλίσει ή θα γλιστρήσει προς τον κατήφορο.

Πριν την κοπή θα πρέπει να έχετε προσχεδιάσει και, αν χρειαστεί, προετοιμάσει ένα δρόμο διαφυγής (☉). Ο δρόμος διαφυγής θα πρέπει να οδηγεί, ξεκινώντας από την αναμενόμενη γραμμή πτώσης του δέντρου, λοξά προς τα πίσω.

Πριν κόψετε ένα δέντρο πρέπει να λάβετε υπόψη σας τη φυσική κλίση του, τη θέση των μεγάλων κλάδων καθώς και την κατεύθυνση του ανέμου, για να μπορέσετε έτσι να προσδιορίσετε την κατεύθυνση πτώσης του δέντρου.

Να αφαιρείτε από το υπό κοπή δέντρο τυχόν βρωμιές, πέτρες, χαλαρές φλούδες, καρφιά, λαβίδες και σύρματα.

Διεξαγωγή σφηνοειδούς εντομής: Διεξάγετε μια σφηνοειδή εντομή κάθετα ως προς την κατεύθυνση πτώσης (X – W) με βάθος 1/3 της διατομής του κορμού. Διεξάγετε πρώτα την κάτω, οριζόντια τομή. Έτσι εμποδίζεται το σφήνωμα της αλυσίδας κοπής ή της ράνας οδήγησης όταν θα διεξάγετε τη δεύτερη εντομή.

Διεξαγωγή της τομής πτώσης: Να διεξάγετε την τομή πτώσης (Y) τουλάχιστον 50 mm πάνω από την οριζόντια ακμή της σφηνοειδούς εντομής. Διεξάγετε την τομή πτώσης παράλληλα προς την οριζόντια ακμή της σφηνοειδούς εντομής. Το βάθος της τομής πτώσης πρέπει να είναι τόσο, ώστε να παραμείνει ανέπαφη μια λωρίδα (λωρίδα πτώσης) η οποία κατά την πώση του δέντρου θα δράσει σαν ένα είδος μεντεσέ. Η άκοπη λωρίδα εμποδίζει τη στροφή του δέντρου όταν αυτό πέφτει κι έτσι και την πώση του με λάθος κατεύθυνση. Μην κόψετε τη λωρίδα.

Η πώση του δέντρου πρέπει να αρχίσει όταν η τομή πτώσης πλησιάζει τη λωρίδα. Όταν διαπιστώσετε ότι δεν αποκλείεται το δέντρο να μην πέσει στην επιθυμητή θέση, ή ότι γέρνει και πλέξει την αλυσίδα κοπής, τότε διακόψτε την εκτέλεση της τομής πτώσης και χρησιμοποιήστε σφήνες από ξύλο, πλαστικό ή αλουμίνιο για να ανοίξετε (μεγαλώσετε) την τομή, ώστε το δέντρο να πέσει επάνω στη γραμμή πτώσης που επιθυμείτε.

Όταν το δέντρο αρχίζει να πέφτει βγάλτε το αλυσοπρίονο από την τομή, θέστε το εκτός λειτουργίας, αποθέστε το και εγκαταλείψτε την επικίνδυνη περιοχή από τον προσχεδιασμένο δρόμο διαφυγής. Να αποφεύγετε τα κλαδιά που πέφτουν και να δίνετε προσοχή να μην σκοντάψετε.

Τώρα, για να πέσει το δέντρο, μπήξτε μια σφήνα (Z) στην οριζόντια τομή.

Όταν το δέντρο αρχίζει να πέφτει εγκαταλείψτε την επικίνδυνη περιοχή από τον προσχεδιασμένο δρόμο διαφυγής. Να αποφεύγετε τα κλαδιά που πέφτουν και να δίνετε προσοχή να μην σκοντάψετε.

Αφαίρεση των κλαδιών (βλέπε εικόνα L)

Αφαίρεση των κλαδιών σημαίνει κόψιμο και απομάκρυνση των κλαδιών του κομμένου δέντρου. Κατά την αφαίρεση των κλαδιών να κόβετε πρώτα τα μικρά κλαδιά όπως φαίνεται στην εικόνα και αφήνοντας προς το παρόν ανέπαφα τα μεγάλα κλαδιά που κατευθύνονται προς το έδαφος και στηρίζουν το δέντρο. Κλαδιά που βρίσκονται υπό τάση πρέπει να κόβονται από κάτω προς τα επάνω για να αποφευχθεί το σφήνωμα της αλυσίδας κοπής.

Τεμαχισμός του κορμού του δέντρου (βλέπε εικόνες M – P)

Τεμαχισμός του κορμού σημαίνει το κόψιμο του κορμού σε κομμάτια. Να δίνετε προσοχή στην ασφαλή στάση του σώματός σας και να μοιράζετε το βάρος του και στα δυο σας πόδια. Εάν είναι δυνατό να υποστηρίξετε τον υπό κοπή κορμό τοποθετώντας από κάτω του κλαδιά, δοκάρια ή σφήνες. Να τηρείτε τις απλές οδηγίες για άνετη κοπή.

Να αρχίζετε την κοπή από το επάνω μέρος του κορμού όταν ο αυτός ακουμπάει σε όλο του το μήκος στο έδαφος.

Όταν ο κορμός του δέντρου ακουμπάει μόνο σε ένα άκρο κόψτε στην αρχή 1/3 της διαμέτρου του από το κάτω μέρος και ακολουθώντας το υπόλοιπο από το επάνω μέρος, στο ίδιο ύψος που βρίσκεται η κοπή από το κάτω μέρος.

Όταν ο κορμός του δέντρου ακουμπάει και στα δυο του άκρα κόψτε στην αρχή 1/3 της διαμέτρου του από το επάνω μέρος και ακολουθώντας τα υπόλοιπα 2/3 από το κάτω μέρος, στο ίδιο ύψος που βρίσκεται η κοπή από το επάνω μέρος.

Όταν διεξάγετε εργασίες κοπής σε κατηγορίες να παίρνετε θέση πάντοτε πάνω από τον υπό κοπή κορμό δέντρου. Για να διατηρήσετε τον πλήρη έλεγχο όταν ο κορμός «κόβεται τελείως» να ελαττώνετε την πίεση λίγο πριν τελειώσει η κοπή, χωρίς όμως να χαλαρώνετε το πιάσιμο των λαβών. Φροντίστε, να μην έρθει η αλυσίδα κοπής σε επαφή με το έδαφος. Μόλις η κοπή τελειώσει περιμένετε να ακινητοποιηθεί η αλυσίδα κοπής πριν απομακρύνετε το αλυσοπρίονο. Να θέτετε το αλυσοπρίονο πάντοτε εκτός λειτουργίας όταν πηγαίνετε από το ένα δέντρο στο άλλο.

Αναζήτηση σφαλμάτων

Στον πίνακα που ακολουθεί περιγράφονται συμπτώματα σφαλμάτων, η πιθανή αιτία τους καθώς και η σωστή αντιμετώπισή τους, σε περίπτωση που το ηλεκτρικό σας εργαλείο δεν θα λειτουργεί πλέον άριστα. Όταν μολαταύτα δεν θα μπορέσετε να εντοπίσετε και να εξουδετερώσετε το αντίστοιχο πρόβλημα, τότε θα πρέπει να απευθυνθείτε στο αρμόδιο για σας συννεργείο Service.

► **Προσοχή:** Πριν αρχίσετε την αναζήτηση σφαλμάτων θέστε το ηλεκτρικό εργαλείο εκτός λειτουργίας και βγάλτε το φως του ηλεκτρικού καλωδίου από την πρίζα.

Συμπτώματα	Πιθανή αιτία	Θεραπεία
Το αλυσοπρίοιο δεν ξεκινά	Ενεργοποιήθηκε το δραστικό φρένο ασφαλείας	Τραβήξτε την μπροστινή προστασία χεριού 5 προς τα πίσω στη θέση ● (βλέπε εικόνα F)
	Το φως δεν είναι στην πρίζα	Βάλτε το φως στην πρίζα
	Η πρίζα είναι χαλασμένη	Βάλτε το φως σε άλλη πρίζα
	Χαλασμένο καλώδιο επιμήκυνσης	Ελέγξτε το καλώδιο και, αν χρειαστεί, δώστε το για αλλαγή
	«Έπεσε/Κάηκε» η ασφάλεια	Ανεβάστε/Αλλάξτε την ασφάλεια
Το αλυσοπρίοιο λειτουργεί με διακοπές	Χαλασμένο καλώδιο επιμήκυνσης	Ελέγξτε το καλώδιο και, αν χρειαστεί, δώστε το για αλλαγή
	Εξωτερική ή εσωτερική ασταθής επαφή	Απευθυνθείτε σε ένα εξουσιοδοτημένο κατάστημα Service της Bosch
	Χαλασμένος διακόπτης ON/OFF 2	Απευθυνθείτε σε ένα εξουσιοδοτημένο κατάστημα Service της Bosch
Στεγνή αλυσίδα κοπής	Άδειο δοχείο λαδιού	Γεμίστε λάδι
	Βουλωμένος εξαερισμός στο πάμα δοχείου λαδιού 4	Καθαρίστε το πάμα δοχείου λαδιού 4
	Βουλωμένο κανάλι ροής λαδιού	Καθαρίστε το κανάλι ροής λαδιού
Η αλυσίδα κοπής δεν φρενάρεται	Χαλασμένο το δραστικό φρένο ασφαλείας ή το φρένο επιτάχυνσης πέδησης	Απευθυνθείτε σε ένα εξουσιοδοτημένο κατάστημα Service της Bosch
Η αλυσίδα κοπής/Η ράγα οδήγησης της αλυσίδας κοπής έχει θερμανθεί υπερβολικά	Άδειο δοχείο λαδιού	Γεμίστε λάδι
	Βουλωμένος εξαερισμός στο πάμα δοχείου λαδιού 4	Καθαρίστε το πάμα δοχείου λαδιού 4
	Βουλωμένο κανάλι ροής λαδιού	Καθαρίστε το κανάλι ροής λαδιού
	Αλυσίδα κοπής πολύ τεντωμένη	Ρυθμίστε το τέντωμα της αλυσίδας
Το αλυσοπρίοιο τραντάζεται, δονείται ή δεν κόβει σωστά	Μη κοφτερή αλυσίδα	Τροχήστε ή αντικαταστήστε την αλυσίδα κοπής
	Αλυσίδα κοπής πολύ χαλαρή	Ρυθμίστε το τέντωμα της αλυσίδας
	Μη κοφτερή αλυσίδα	Τροχήστε ή αντικαταστήστε την αλυσίδα κοπής
	Αλυσίδα κοπής φθαρμένη	Αντικαταστήστε την αλυσίδα κοπής
	Τα δόντια της αλυσίδας κοπής δείχνουν σε λάθος κατεύθυνση	Συναρμολογήστε σωστά την αλυσίδα κοπής

Συντήρηση και καθαρισμός

► **Βγάξτε το φως από την πρίζα πριν από οποιαδήποτε εργασία στο ηλεκτρικό εργαλείο.**

Μια τυχόν αναγκαία αντικατάσταση του ηλεκτρικού καλωδίου πρέπει να διεξαχθεί από την Bosch ή από ένα εξουσιοδοτημένο κατάστημα Service της Bosch, για να αποφευχθεί έτσι κάθε διακινδύνευση της ασφάλειας.

Υπόδειξη: Να διεξάγετε τακτικά τις παρακάτω εργασίες συντήρησης για να εξασφαλίσετε την αξιόπιστη και μακρόχρονη χρήση του μηχανήματος.

Να ελέγχετε τακτικά το αλυσοπρίοιο μήπως παρουσιάζει εμφανή ελαττώματα, π. χ. μήπως η αλυσίδα κοπής έχει

ξεκρεμαστεί, είναι χαλαρή ή έχει υποστεί ζημιά και να βεβαιώσετε ότι κανένα εξάρτημα δεν έχει χαλαρώσει ή φθαρεί.

Να ελέγχετε, αν οι καλύπτρες και οι προστατευτικές διατάξεις είναι άψογες και σωστά συναρμολογημένες. Τυχόν απαραίτητες επισκευές ή εργασίες συντήρησης πρέπει να εκτελούνται πριν τη χρήση του μηχανήματος.

Υπόδειξη: Πριν την αποστολή πρέπει να αδειάσετε οποιοδήποτε το δοχείο λαδιού.

Αντικατάσταση/γύρισμα της αλυσίδας κοπής και της σπάθας

Να ελέγχετε τακτικά την αλυσίδα κοπής και τη σπάθα όπως αναφέρεται στο κεφάλαιο «Τέντωμα της αλυσίδας».

Με την πάροδο του χρόνου η σχισμή οδήγησης της σπάθας φθείρεται. Κατά την αντικατάσταση της αλυσίδας γυρίστε τη σπάθα κατά 180°. Έτσι μεγαλώνει η διάρκεια χρήσης της σπάθας.

Να ελέγχετε τον τροχό αλυσίδας **20**. Σε περίπτωση που έχει φθαρεί η χαλάσει λόγω της υψηλής καταπόνησης πρέπει να αντικατασταθεί σε ένα εξουσιοδοτημένο κατάστημα Service.

Τρόχισμα της αλυσίδας κοπής

Δώστε την αλυσίδα κοπής για τρόχισμα από εξειδικευμένο προσωπικό στο πιο κοντινό εξουσιοδοτημένο κατάστημα Service για ηλεκτρικά εργαλεία της Bosch ή τροχίστε την ο ίδιος/η ίδια με ένα κατάλληλο εργαλείο τροχίσματος αλυσίδων. Δώστε προσοχή στις αντίστοιχες οδηγίες τροχίσματος.

Έλεγχος της αυτόματης διάταξης λαδώματος

Μπορείτε να ελέγξετε τη λειτουργία της αυτόματης διάταξης λαδώματος της αλυσίδας ως εξής: Θέστε το αλυσοπρίονο σε λειτουργία και κατευθύνετε την αιχμή της σπάθας επάνω σε ένα επάνω στο δάπεδο ευρισκόμενο χαρτόνι ή χαρτί. Προσέξτε, να μην αγγίξετε με την αλυσίδα το δάπεδο, αλλά να κρατάτε μια απόσταση ασφαλείας 20 cm. Όταν επάνω στο χαρτόνι/χαρτί σχηματιστεί ένα συνεχώς αυξανόμενο ίχνος λαδιού, τότε η διάταξη αυτόματου λαδώματος εργάζεται κανονικά. Σε περίπτωση όμως που το ίχνος λαδιού δεν εμφανιστεί, αν και το δοχείο λαδιού είναι γεμάτο, τότε διαβάστε το κεφάλαιο «Αναζήτηση σφαλμάτων» ή απευθυνθείτε στο Service της Bosch.

Μετά το πέρας της εργασίας/Διαφύλαξη/Αποθήκευση

Να καθαρίζετε το διαμορφωμένο πλαστικό περίβλημα του αλυσοπρίονου με μια μαλακή βούρτσα και ένα καθαρό πανί. Μην χρησιμοποιήσετε ποτέ νερό, διαλύτες ή στιλβωτικά μέσα. Να αφαιρείτε όλες τις βρωμιές, ιδιαίτερα από τις σχισμές αερισμού του κινητήρα.

Μετά από εργασία 1 – 3 ωρών να αποσυναρμολογήσετε και να καθαρίζετε με μια βούρτσα την καλύπτρα **13**, τη σπάθα **10** και την αλυσίδα κοπής **9**.

Να αφαιρείτε με τη βοήθεια μιας βούρτσας από τον τομέα κάτω από την καλύπτρα **13**, τον τροχό αλυσίδας **20** και τη στερέωση της σπάθας από τις κολημμένες βρωμιές και να καθαρίζετε το ακροφύσιο λαδιού **23** με ένα καθαρό πανί.

Να καθαρίζετε την αλυσίδα κοπής **9** και τη σπάθα **10** όταν πρόκειται να αποθηκεύσετε το αλυσοπρίονο για πολύ καιρό.

Να αποθηκεύετε/διαφυλάγετε το αλυσοπρίονο σε μια ασφαλή στεγνή θέση, απρόσιτη στα παιδιά.

Να μην τοποθετείτε άλλα αντικείμενα επάνω στο αλυσοπρίονο.

Να αποθέτετε το αλυσοπρίονο πάντοτε οριζόντια και με το πόμα δοχείου λαδιού **4** προς τα επάνω.

Για να αποθηκεύσετε το αλυσοπρίονο μέσα στη συσκευασία του πρέπει πρώτα να αδειάσετε τελείως το δοχείο λαδιού.

Εξαρτήματα

Καθαρισμός

Λάδι πρόσφυσης αλυσίδας, 1 λίτρο 2 607 000 181

Σπάθα με αλυσίδα κοπής

AKE 30/30 S F 016 800 259

AKE 35/35 S F 016 800 260

AKE 40/40 S F 016 800 261

Αλυσίδα κοπής

AKE 30/30 S F 016 800 256

AKE 35/35 S F 016 800 257

AKE 40/40 S F 016 800 258

Service και παροχή συμβουλών χρήσης

www.bosch-garden.com

Όταν ζητάτε διασαφητικές πληροφορίες καθώς και όταν παραγγέλνετε ανταλλακτικά πρέπει να αναφέρετε οπωσδήποτε το 10 ψήφιο αριθμό ευρετηρίου του αλυσοπρίονου που αναγράφεται στην πινακίδα κατασκευαστή.

Ελλάδα

Robert Bosch A.E.
Ερχειάς 37
19400 Κορωπί – Αθήνα
Τηλ.: 210 5701258
Φαξ: 210 5701283
www.bosch.com
www.bosch-pt.gr

ABZ Service A.E.
Τηλ.: 210 5701380
Φαξ: 210 5701607

Απόσυρση

Τα ηλεκτρικά εργαλεία, τα εξαρτήματα και οι συσκευασίες πρέπει να ανακυκλώνονται με τρόπο φιλικό προς το περιβάλλον.

Μην ρίχνετε τα ηλεκτρικά εργαλεία στα απορρίμματα του σπιτιού σας!

Μόνο για χώρες της ΕΕ:



Σύμφωνα με την Κοινοτική Οδηγία 2012/19/ΕΕ σχετικά με τις παλαιές ηλεκτρικές και ηλεκτρονικές συσκευές και τη μεταφορά της οδηγίας αυτής σε εθνικό δίκαιο δεν είναι πλέον υποχρεωτικό τα άχρηστα ηλεκτρικά εργαλεία να συλλέγονται ξεχωριστά για να ανακυκλωθούν με τρόπο φιλικό προς το περιβάλλον.

Τηρούμε το δικαίωμα αλλαγών.

Türkçe

Güvenlik Talimatı

Resimli semboller hakkında açıklamalar



Kullanım kılavuzunu tam olarak okuyun.



Elektrikli el aletini yağmura karşı koruyun.



Ayarlama ve bakım işlerinden önce veya akım kablosu hasar gördüğünde veya koptuğunda şebeke bağlantı fişini hemen prizden çekin.



Elektrikli el aletini kullanırken daima koruyucu gözlük ve kulaklık kullanın.



Geri tepme freni ve serbest dönüş freni testere zincirini kısa sürede durdurur.

Elektrikli El Aletleri İçin Genel Uyarı Talimatı

UYARI Bütün uyarıları ve talimat hükümlerini okuyun. Açıklanan uyarılara ve talimat hükümlerine uyulmadığı takdirde elektrik çarpmalarına, yangınlara ve/veya ağır yaralanmalara neden olunabilir.

Bütün uyarıları ve talimat hükümlerini ileride kullanmak üzere saklayın.

Uyarı ve talimat hükümlerinde kullanılan "Elektrikli El Aleti" kavramı, akım şebekesine bağlı (şebeke bağlantı kablosu ile) aletlerle akü ile çalışan aletleri (akım şebekesine bağlantısı olmayan aletler) kapsamaktadır.

Çalışma yeri güvenliği

- ▶ **Çalıştığınız yeri temiz tutun ve iyi aydınlatın.** Çalıştığınız yer düzensiz ise ve iyi aydınlatılmamışsa kazalar ortaya çıkabilir.
- ▶ **Yakınında patlayıcı maddeler, yanıcı sıvı, gaz veya tozların bulunduğu yerlerde elektrikli el aleti ile çalışmayın.** Elektrikli el aletleri, toz veya buharların tutuşmasına neden olabilecek kıvılcımlar çıkarırlar.
- ▶ **Elektrikli el aleti ile çalışırken çocukları ve başkalarını uzakta tutun.** Dikkatiniz dağılacak olursa aletin kontrolünü kaybedebilirsiniz.

Elektrik Güvenliği

- ▶ **Elektrikli el aletinin bağlantı fişi prize uymalıdır. Fişi hiçbir zaman değiştirmeyin. Koruyucu topraklanmış elektrikli el aletleri ile birlikte adaptör fiş kullanmayın.** Değiştirilmemiş fiş ve uygun priz elektrik çarpma tehlikesini azaltır.

- ▶ **Borular, kalorifer petekleri, ısıtıcılar ve buzdolapları gibi topraklanmış yüzeylerle bedensel temasa gelmekten kaçının.** Bedeniniz topraklandığı anda büyük bir elektrik çarpma tehlikesi ortaya çıkar.
- ▶ **Aleti yağmur altında veya nemli ortamlarda bırakmayın.** Suyun elektrikli el aleti içine sızması elektrik çarpma tehlikesini artırır.
- ▶ **Elektrikli el aletini kablosundan tutarak taşımayın, kabloyu kullanarak asmayın veya kablodan çekerek fişi çıkarmayın. Kabloyu ısıdan, yağdan, keskin kenarlı cisimlerden veya aletin hareketli parçalarından uzak tutun.** Hasarlı veya dolaşmış kablo elektrik çarpma tehlikesini artırır.
- ▶ **Bir elektrikli el aleti ile açık havada çalışırken, mutlaka açık havada kullanılmaya uygun uzatma kablosu kullanın.** Açık havada kullanılmaya uygun uzatma kablosunun kullanılması elektrik çarpma tehlikesini azaltır.
- ▶ **Elektrikli el aletinin nemli ortamlarda çalıştırılması şartsa, mutlaka arıza akımı koruma şalteri kullanın.** Arıza akımı koruma şalterinin kullanımı elektrik çarpma tehlikesini azaltır.

Kişilerin Güvenliği

- ▶ **Dikkatli olun, ne yaptığınıza dikkat edin, elektrikli el aleti ile işinizi makul bir tempo ve yöntemle yürütün.** Yorgunsanız, aldığınız hapların, ilaçların veya alkolün etkisinde iseniz elektrikli el aletini kullanmayın. Aleti kullanırken bir anki dikkatsizlik önemli yaralanmalara neden olabilir.
- ▶ **Daıma kişisel koruyucu donanım ve bir koruyucu gözlük kullanın.** Elektrikli el aletinin türü ve kullanımına uygun olarak; toz maskesi, kaymayan iş ayakkabıları, koruyucu kask veya koruyucu kulaklık gibi koruyucu donanım kullanımı yaralanma tehlikesini azaltır.
- ▶ **Aleti yanlışlıkla çalıştırmaktan kaçının. Akım ikmal şebekesine ve/veya aküye bağlamadan, elinize alıp taşımadan önce elektrikli el aletinin kapalı olduğundan emin olun.** Elektrikli el aletinin parmağınız şalter üzerinde dururken taşırsanız ve alet açıldığında prize sokarsanız kazalara neden olabilirsiniz.
- ▶ **Elektrikli el aletini çalıştırmadan önce ayar aletlerini veya anahtarları aletten çıkarın.** Aletin dönen parçaları içinde bulunabilecek bir yardımcı alet yaralanmalara neden olabilir.
- ▶ **Çalışırken bedeniniz anormal durumda olmasın. Çalışırken duruşunuz güvenli olsun ve dengenizi her zaman koruyun.** Bu sayede aleti beklenmedik durumlarda daha iyi kontrol edebilirsiniz.
- ▶ **Uygun iş elbiseleri giyin. Geniş giysiler giymeyin ve takı takmayın. Saçlarınızı, giysilerinizi ve eldivenlerinizi aletin hareketli parçalarından uzak tutun.** Bol giysiler, uzun saçlar veya takılar aletin hareketli parçaları tarafından tutulabilir.
- ▶ **Toz emme donanımı veya toz tutma tertibatı kullanırken, bunların bağlı olduğundan ve doğru kullanıldığından emin olun.** Toz emme donanımının kullanımı tozdan kaynaklanabilecek tehlikeleri azaltır.

Elektrikli el aletlerinin özenle kullanımı ve bakımı

- ▶ **Aleti aşırı ölçüde zorlamayın. Yaptığınız işe uygun elektrikli el aletleri kullanın.** Uygun performanslı elektrikli el aleti ile, belirlenen çalışma alanında daha iyi ve güvenli çalışırsınız.
- ▶ **Şalteri bozuk olan elektrikli el aletini kullanmayın.** Açılıp kapanamayan bir elektrikli el aleti tehlikelidir ve onarılmalıdır.
- ▶ **Alette bir ayarlama işlemine başlamadan ve/veya aküyü çıkarmadan önce, herhangi bir aksesuarı değiştirirken veya aleti elinizden bırakırken fişi prizden çekin.** Bu önlem, elektrikli el aletin yanlışlıkla çalışmasını önler.
- ▶ **Kullanım dışı duran elektrikli el aletlerini çocukların ulaşamayacağı bir yerde saklayın. Aleti kullanmayı bilmeyen veya bu kullanım kılavuzunu okumayan kişilerin aletle çalışmasına izin vermeyin.** Deneyimsiz kişiler tarafından kullanıldığında elektrikli el aletleri tehlikelidir.
- ▶ **Elektrikli el aletinizin bakımını özenle yapın. Elektrikli el aletinizin kusursuz olarak işlev görmesini engelleyebilecek bir durumun olup olmadığını, hareketli parçaların kusursuz olarak işlev görüp görmediklerini ve sıkışıp sıkışmadıklarını, parçaların hasarlı olup olmadığını kontrol edin. Aleti kullanmaya başlamadan önce hasarlı parçaları onartın.** Birçok iş kazası elektrikli el aletlerinin kötü bakımından kaynaklanır.
- ▶ **Kesici uçları daima keskin ve temiz tutun.** Özenle bakımı yapılmış keskin kenarlı kesme uçlarının malzeme içinde sıkışma tehlikesi daha azdır ve daha rahat kullanım olanağı sağlarlar.
- ▶ **Elektrikli el aletini, aksesuarı, uçları ve benzerlerini, bu özel tip alet için öngörülen talimata göre kullanın. Bu sırada çalışma koşullarını ve yaptığınız işi dikkate alın.** Elektrikli el aletlerinin kendileri için öngörülen alanın dışında kullanılması tehlikeli durumlara neden olabilir.

Servis

- ▶ **Elektrikli el aletinizi sadece yetkili personele ve orijinal yedek parça kullanma koşulu ile onartın.** Bu sayede aletin güvenliğini sürekli hale getirirsiniz.

Zincirli ağaç kesme testereleri için güvenlik talimatı

- ▶ **Testere çalışırken bütün uzuvlarınızı testere zincirinden uzak tutun. Testereyi çalıştırmadan önce testere zincirinin hiçbir yere temas etmediğinden emin olun.** Zincirli ağaç kesme testeresi ile çalışırken bir anlık dikkatsizlik giysilerinizin veya uzuvlarınızın testere zinciri tarafından tutulmasına neden olabilir.
- ▶ **Zincirli ağaç kesme testeresini kullanırken daima sağ elinizle arka tutamağı sol elinizle de ön tutamağı kavrayın.** Zincirli ağaç kesme testeresini ters çalışma pozisyonunda tutarsanız yaralanma tehlikesi artar ve bu pozisyonda aleti kullanmaya müsaade yoktur.

- ▶ **Elektrikli el aletini sadece izolasyonlu tutamak yüzeylerinden tutun, çünkü testere zinciri görünmeyen akım kablolarına veya aletin kendi şebeke bağlantı kablosuna temas edebilir.** Testere zinciri gerilim ileten bir kabloya temas ettiği takdirde aletin metal parçaları da gerilime maruz kalabilir ve elektrik çarpmasına neden olunabilir.
- ▶ **Koruyucu gözlük ve kulaklık kullanın. Başınız, elleriniz, bacaklarınız ve ayaklarınız için de başka koruyucu donanım kullanmanız tavsiye olunur.** Uygun koruyucu giysiler etrafa sıçrayan malzeme parçacıklarının neden olabileceği yaralanma tehlikesine ve testere zincirine tesadüfen temasa karşı koruma sağlar.
- ▶ **Zincirli ağaç kesme testeresi ile ağaç üzerinde çalışmayın.** Zincirli ağaç kesme testeresini ağaç üzerinde çalıştırmak yaralanma tehlikesi yaratır.
- ▶ **Duruşunuzun her zaman dengeli olmasına dikkat edin ve zincirli ağaç kesme testeresini ancak sağlam, düz ve güvenli bir zeminde kullanın.** Kaygan zeminde veya merdiven gibi güvenli olmayan yerlerde dengeni veya zincirli ağaç kesme testeresinin kontrolünü kaybedebilirsiniz.
- ▶ **Gergin durumdaki bir dalı keserken dalın geri yılanacağını hesaba katın.** Ahşap elyaflarındaki gerginlik kuvveti açığa çıkacak olursa, gergin durumdaki dal kullanıcıya çarpabilir ve/veya zincirli ağaç kesme testeresinin kontrolü kaybolabilir.
- ▶ **Özellikle bodur ağaçları ve fidanları keserken dikkatli olun.** İnce malzeme testere zinciri tarafından tutulabilir, size doğru savrulabilir veya dengeyi bozulabilir.
- ▶ **Zincirli ağaç kesme testeresini kapalı durumda ön tutamağından tutarak ve testere zincirini bedeninizden yeterli uzaklıkta tutarak taşıyın.** Zincirli ağaç kesme testeresini naklemeden veya saklarken daima koruyucu muhafazayı takın. Zincirli ağaç kesme testeresi ile dikkatli biçimde çalışmak hareket halindeki testere zinciri ile yanlışlıkla temasa gelme tehlikesini azaltır.
- ▶ **Yağlama, zincir germe ve aksesuar değiştirme talimatı hükümlerine uyun.** Usulüne aykırı gerilmiş veya yağlanmış zincir kopabilir veya geri tepme tehlikesini artırabilir.
- ▶ **Tutamakları kuru, temiz ve yağsız tutun.** Yağlı tutamaklar kaygandır ve aletin kontrolünün kaybına neden olurlar.
- ▶ **Sadece ağaç (odun) kesin. Zincirli ağaç kesme testeresini kendisi için öngörülmemiş işlerde kullanmayın. Örnek: Zincirli ağaç kesme testeresini plastikleri, duvarları veya ahşap olmayan yapı malzemelerini kesmek için kullanmayın.** Zincirli ağaç kesme testeresinin kendisi için öngörülmemiş işlerde kullanılması tehlikeli durumların ortaya çıkmasına neden olabilir.
- ▶ **Geri tepmenin nedenleri ve geri tepmeden kaçınmanın yolları:**
 - Kılavuz ray bir nesneye temas ederse veya kesilen ağaç bükülür ve testere zinciri kesme yerinde sıkışır geri tepme oluşur.

144 | Türkçe

- Rayın ucu bir nesneye temas edecek olursa, bazı durumlarda arkaya doğru beklenmeden bir reaksiyon meydana gelebilir ve bu esnada kılavuz ray yukarıya ve kullanıcıya doğru kuvvetle itilebilir.
- Testere zincirinin kılavuz rayın üst kenarında sıkışması rayın kullanıcıya doğru itilmesine neden olabilir.
- Bu reaksiyonların her biri testerenin kontrolünü kaybetmenize ve ağır biçimde yaralanmanıza neden olabilir. Sadece zincirli ağaç kesme testeresinde bulunan güvenlik donanımlarına güvenmeyin. Zincirli ağaç kesme testeresinin kullanıcısı olarak kazasız ve yaralanma tehlikesi olmadan çalışabilmek için çeşitli güvenlik önlemleri almalısınız.
- Geri tepme, elektrikli el aletinin yanlış veya hatalı kullanımının sonucudur. Geri tepme kuvvetleri aşağıda açıklanan uygun güvenlik önlemlerinin alınmasıyla önenebilir:

- ▶ **Testereyi başparmağınız ve parmaklarınız tutamakları iyice kavrayacak biçimde iki elinizle sıkıca tutun. Bedeninizi ve kollarınızı geri tepme kuvvetlerini karşılayabilecek bir pozisyona getirin.** Gerekli önlemler alındığı takdirde kullanıcı geri tepme kuvvetlerini karşılayabilir. Zincirli ağaç kesme testeresini hiçbir zaman elinizden bırakmayın.
- ▶ **Duruş pozisyonunuzun anormal olmamasına dikkat edin ve omuz hizasının üstünde kesme yapmayın.** Bu sayede ray ucu ile istenmeden meydana gelebilecek temasları önlersiniz ve beklenmeyen durumlarda zincirli ağaç kesme testeresini daha iyi kontrol edebilirsiniz.
- ▶ **Daima üretici tarafından öngörülen yedek rayları ve testere zincirlerini kullanın.** Yanlış yedek raylar ve testere zincirleri zincirin kopmasına veya geri tepme kuvvetlerinin oluşmasına neden olabilir.
- ▶ **Üreticinin testere zincirinin bilmesi ve bakımı için öngördüğü talimata uyun.** Çok düşük derinlik sınırlayıcı geri tepme olasılığını artırır.

Ek uyarılar

- ▶ Kullanıcının aleti ilk kez kullanmadan önce deneyimli bir uzmandan pratik örneklerle zincirli ağaç kesme testeresinin ve koruyucu donanımın kullanımı hakkında bilgi alması tavsiye olunur. İlk deneyimler bir mengene veya alt takım üzerinde ağaç gövdelerinin kesilmesiyle yapılmalıdır.
- ▶ Bu elektrikli el aleti, sınırlı fiziksel, duyuşsal veya zihinsel yeteneklere sahip veya yetersiz deneyimi ve/veya yetersiz bilgisi olan kişiler (çocuklar da dahil) tarafından kullanılamaz. Bu gibi kişiler elektrikli el aletini sadece kendilerinin güvenliğinden sorumlu bir kişinin gözetiminde ve elektrikli el aletinin nasıl kullanılacağına dair talimatı çerçevesinde kullanabilirler. Elektrikli el aleti ile oynamaları için çocuklara göz kulak olunmalıdır.
- ▶ **Gözetim altında eğitim gören 16 yaş üzerindeki gençler hariç çocuklar ve gençlerin zincirli ağaç kesme testeresini kullanmalarına müsaade yoktur. Aynı zincirli ağaç kesme testeresini kullanmayı bilmeyen veya bu konuda yeterli bilgiye sahip olmayan kişiler**

için de geçerlidir. Kullanım kılavuzu daima el altında olmalıdır. Aşırı yorgun ve bedensel olarak yeterli güce sahip olmayan kişiler zincirli ağaç kesme testeresini kullanamaz.

- ▶ **Çalışırken elektrikli el aletini iki elinizle sıkıca tutun ve duruş pozisyonunuzun güvenli olmasına dikkat edin.** Elektrikli el aleti iki elle daha güvenli kullanılır.
- ▶ **Aleti kullanırken bütün koruyucu donanımın ve tutamakların takılı olduğundan emin olun.** Eksik olarak monte edilmiş veya müsaade edilmeyen modifikasyona uğramış bir aleti hiçbir zaman çalıştırmayı denemeyin.
- ▶ **Elinizden bırakmadan önce elektrikli el aletinin tam olarak durmasını bekleyin.** Alete takılan uç sıkışabilir ve elektrikli el aletinin kontrolünü kaybedebilirsiniz.

Ürün ve işlev tanımı



Bütün uyarıları ve talimat hükümlerini okuyun. Açıklanan uyarılara ve talimat hükümlerine uyulmadığı takdirde elektrik çarpmalarına, yangınlara ve/veya ağır yaralanmalara neden olunabilir.

Usulüne uygun kullanım

Bu elektrikli el aleti; dilme, enli tahta, dal, gövde ve benzeri ahşap malzemenin ve ağaçların kesilmesi için tasarlanmıştır. Bu alet ahşabın elyaf yönünde ve elyaf yönünün tersinde kullanılabilir.

Bu elektrikli el aleti mineral içeren malzemenin kesilmesine uygun değildir.

Teslimat kapsamı

Elektrikli el aletini ambalajından dikkatli biçimde çıkarın ve aşağıdaki parçaların tam olup olmadığını kontrol edin:

- Zincirli ağaç kesme testeresi
- Muhazafa
- Testere zinciri
- Pala
- Yağ deposu kapağı
- Zincir muhafazası
- Uç (AKE 30/35/40)
- Kullanım kılavuzu

Eğer parçalar eksik veya hasarlı ise yetkili satıcınıza başvurun.

Şekli gösterilen elemanlar

Şekli gösterilen elemanların numaraları grafik sayfasındaki elektrikli el aleti resmindeki numaralarla aynıdır.

- 1 Arka tutamak (izolasyonlu tutamak yüzeyi)
- 2 Açma/kapama şalteri
- 3 Açma/kapama şalteri emniyeti
- 4 Yağ deposu kapağı
- 5 Geri tepme freni tetikleyicisi (el koruma parçası)
- 6 Ön tutamak (izolasyonlu tutamak yüzeyi)

- 7 Saptırma yıldızı (AKE 35 S/1835 S/40 S/35/40/45 S)
 8 Zincir muhafazası
 9 Testere zinciri
 10 Pala
 11 Kancalı dayamak
 12 Kilitleme düğmesi (AKE 30 S/35 S/1835 S/40 S/45 S)
 13 Muhafaza
 14 Zincir germe düğmesi (AKE 30 S/35 S/1835 S/40 S/45 S)
 15 Uzatma kablosu*
 16 Şebeke fişi**
 17 Seri numarası
 18 Uç (AKE 30/35/40)
 19 Zincir tutma pimi
- 20 Zincir çarkı
 21 Tespit civatası
 22 Dönme yönü ve kesme yönü sembolü
 23 Yağ nozulu
 24 Pala kılavuz mesnedi
 25 Zincir germe pimi
 26 Tespit somunu (AKE 30/35/40)
 27 Zincir germe vidası (AKE 30/35/40)
 28 Yağ seviye göstergesi
 29 Havalandırma aralıkları
- ** Ülkelere özgü
 *Şekli gösterilen veya tanımlanan aksesuar standart teslimat kapsamında değildir. Aksesuarın tümünü aksesuar programımızda bulabilirsiniz.

Teknik veriler

Zincirli ağaç kesme testeresi		AKE 30	AKE 35	AKE 40
Ürün kodu		3 600 H34 0..	3 600 H34 0..	3 600 H34 0..
Giriş gücü	W	1600	1800	1800
Boştaki zincir hızı	m/s	9	9	9
Pala boyu	cm	30	35	40
Testere zinciri tipi		3/8" – 90	3/8" – 90	3/8" – 90
Zincir baklası kalınlığı	mm	1,1 (0,043")	1,1 (0,043")	1,1 (0,043")
Zincir baklası adedi		45	52	57
Yağ deposu dolm hacmi	ml	200	200	200
Otomatik zincir yağlama		●	●	●
Saptırma yıldızı		-	●	●
Geri tepme freni		●	●	●
Kancalı dayamak		●	●	●
Şebeke bağlantı kablosu olmadan ağırlığı, yak.***	kg	3,9	4,0	4,1
Koruma sınıfı		□/II	□/II	□/II

***Pala ve testere zinciri ile birlikte

Veriler 230 V'luk bir anma gerilimi [U] için geçerlidir. Farklı gerilimlerde ve farklı ülkelere özgü tiplerde bu veriler değişebilir.

Kapama işlemleri sırasında kısa süreli gerilim düşmeleri olabilir. Elverişsiz şebeke koşullarında diğer aletler etkilenebilir. 0,25 Ohm'den daha küçük şebeke empedanslarında hatalar ortaya çıkmaz.

Zincirli ağaç kesme testeresi		AKE 30 S	AKE 35 S	AKE 1835 S	AKE 40 S	AKE 45 S
Ürün kodu		3 600 H34 4..	3 600 H34 5..	3 600 H34 5..	3 600 H34 6..	3 600 H34 7..
Giriş gücü	W	1800	1800	1800	1800	1800
Boştaki zincir hızı	m/s	9	9	9	9	9
Pala boyu	cm	30	35	35	40	45
Testere zinciri tipi		3/8" – 90	3/8" – 90	3/8" – 90	3/8" – 90	3/8" – 90
Zincir baklası kalınlığı	mm	1,1 (0,043")	1,1 (0,043")	1,1 (0,043")	1,1 (0,043")	1,3 (0,051")
Zincir baklası adedi		45	52	52	57	62
Yağ deposu dolm hacmi	ml	200	200	200	200	200
Otomatik zincir yağlama		●	●	●	●	●
Saptırma yıldızı		-	●	●	●	●

***Pala ve testere zinciri ile birlikte

Veriler 230 V'luk bir anma gerilimi [U] için geçerlidir. Farklı gerilimlerde ve farklı ülkelere özgü tiplerde bu veriler değişebilir.

Kapama işlemleri sırasında kısa süreli gerilim düşmeleri olabilir. Elverişsiz şebeke koşullarında diğer aletler etkilenebilir. 0,25 Ohm'den daha küçük şebeke empedanslarında hatalar ortaya çıkmaz.

146 | Türkçe

Zincirli ağaç kesme testeresi	AKE 30 S	AKE 35 S	AKE 1835 S	AKE 40 S	AKE 45 S	
Geri tepme freni	●	●	●	●	●	
Kancalı dayamak	●	●	●	●	●	
Şebeke bağlantı kablosu olmadan ağırlığı, yak.***	kg	3,9	4,0	4,0	4,1	4,3
Koruma sınıfı	□/II	□/II	□/II	□/II	□/II	

***Pala ve testere zinciri ile birlikte

Veriler 230 V'luk bir anma gerilimi [U] için geçerlidir. Farklı gerilimlerde ve farklı ülkelere özgü tiplerde bu veriler değişebilir.

Kapama işlemleri sırasında kısa süreli gerilim düşmeleri olabilir. Elverişsiz şebeke koşullarında diğer aletler etkilenebilir. 0,25 Ohm'den daha küçük şebeke empedanslarında hatalar ortaya çıkmaz.

Gürültü/Titreşim bilgisi

Gürültü emisyon değerleri EN 60745-2-13 uyarınca belirlenmektedir.

3 600 H34 0..
3 600 H34 4..
3 600 H34 5..
3 600 H34 6..
3 600 H34 7..

Aletin A değerlendirmeli gürültü seviyesi tipik olarak şöyledir:

Ses basıncı seviyesi	dB(A)	95	95
Gürültü emisyonu seviyesi	dB(A)	103	103
Tolerans K	dB	= 1,2	= 1,2

Koruyucu kulaklık kullanın!

Toplam titreşim değerleri a_h (üç yönün vektör toplamı) ve tolerans K, EN 60745 uyarınca:

Titreşim emisyon değeri a_h	m/s^2	4	4
Tolerans K	m/s^2	= 1,5	= 1,5

Uygunluk beyanı

Tek sorumlu olarak "Teknik veriler" bölümünde tanımlanan ürünün, değişiklikleri de dahil olmak üzere 2011/65/EU, 2014/30/EU, 2006/42/EC, 2000/14/EC yönergelerinin geçerli bütün hükümlerini karşıladığını ve aşağıdaki standartlarla uyumlu olduğunu beyan ederiz: EN 60745-1, EN 60745-2-13.

AT örnek yapı No. 2129874.01 CE Resmen tanınmış test kurumu tarafından Nr. 0344, KEMA Qualily B.V. Arnhem, Netherlands

2000/14/EG: Garanti edilen gürültü emisyon seviyesi:

Uyumluluk değerlendirme yöntemi Ek V uyarınca.	dB(A)	105	105
--	-------	-----	-----

Ürün kategorisi: 6

Teknik belgelerin bulunduğu merkez (2006/42/EC, 2000/14/EC):

Bosch Lawn and Garden Ltd., PT-LG/ENS23,
Stowmarket, Suffolk IP14 1EY, England

Henk Becker Helmut Heinzelmann
Executive Vice President Head of Product Certification
Engineering PT/ETM9

Henk Becker i.v. *Helmut Heinzelmann*

Robert Bosch GmbH, Power Tools Division
70764 Leinfelden-Echterdingen, GERMANY
15.10.2014

Montaj

Güvenliğiniz için

- **Dikkat! Bakım ve temizlik işlerinden önce elektrikli el aletini kapatın ve şebeke bağlantı fişini prizden çekin. Akım kablosu hasar gördüğünde, kesildiğinde veya sarıldığında da aynısını yapın.**
- **Dikkat! Dönmekte olan testere zincirine dokunmayın.**
- **Zincirli ağaç kesme testeresini hiçbir zaman başkalarının, çocukların veya hayvanların yakınında; alkol ve hapların etkisi altında veya uyuşturucu ilaçların etkisi altında iken kullanmayın.**

Elektrik güvenliği

Elektrikli el aletiniz güvenlik için koruyucu izolasyona sahiptir ve topraklama gerektirmez. İşletme gerilimi 230 V AC, 50 Hz'dir (AB üyesi olmayan ülkeler için alet tipine göre 220 V, 240 V). Sadece kullanımına izin verilen uzatma kabloları kullanın. Bu konudaki bilgileri yetkili müşteri servisinizden alabilirsiniz.

Bu aletle sadece H07 RN-F veya IEC (60245 IEC 66) tipinde uzatma kablosu kullanılabilir.

Zincirli ağaç kesme testeresi ile çalışırken uzatma kablosu kullanmak isterseniz, aşağıdaki kablo kesitleri gereklidir:

- 1,0 mm²: maksimum uzunluk 40 m
- 1,5 mm²: maksimum uzunluk 60 m
- 2,5 mm²: maksimum uzunluk 100 m

Güvenliği artırmak için maksimum 30 mA'lık hatalı akımlı bir FI-Şalterin (RCD) kullanılması tavsiye olunur. Bu FI-Şalteri her kullanımdan önce kontrol edilmelidir.

Büyük Britanya'da satılmayan **ürünler için** notlar:

DİKKAT! Güvenliğiniz için elektrikli el aletindeki fişin **16** uzatma kablosuna **15** şekilde gösterildiği gibi bağlanması gerekir. Uzatma kablosunun kuplajı püskürme suyuna karşı korunmalı olmalı, kauçuktan yapılmaya veya kauçuk ile kaplanmış olmalıdır. Uzatma kablosu bir gerginlik giderme tertibatı ile kullanılmalıdır.

Bağlantı kablosunun hasarlı olup olmadığı düzenli aralıklarla kontrol edilmeli ve sadece kusursuz durumda kullanılmalıdır.

Bağlantı kablosu hasar görecektse sadece yetkili Bosch servis atölyesinde onarılmalıdır.

Testere zincirinin takılması ve gerilmesi

- ▶ **Testere zincirini takma işlemi tam olarak sona erdikten sonra akım şebekesine bağlayın.**
- ▶ **Testere zinciri ile çalışırken daima koruyucu eldiven kullanın.**

Palanın ve testere zincirinin takılması (Bakınız: Şekiller A1 – A3) (AKE 30 S/35 S/1835 S/40 S/45 S)

- Parçaların hepsini ambalajdan çıkarın.
- Zincirli ağaç kesme testeresini düz bir zemine yerleştirin.
- Testere zincirini **9** pala **10** üzerindeki oluğa yerleştirinein. Doğru hareket yönüne dikkat edin; testere zinciri ile hareket yönünü gösteren sembolü **22** karşılaştırın.
- Zincir baklalarını zincir çarkına **20** yerleştirin ve palayı **10** tespit pimleri **21** ve iki pala kılavuzu **24** palanın **10** uzunlamasına deliğini ve zincir germe pimleri **25** palanın **10** ilgili deliklerini kavrayacak biçimde yerleştirin. Eğer gerekiyorsa zincir germe düğmesini **14** biraz çevirerek zincir germe pimleri **25** ile palanın **10** deliğini doğrultun.
- Bütün parçaların yerine iyice yerleşip yerleşmediğini kontrol edin ve palayı testere zinciri ile birlikte bu pozisyonda tutun. (Bakınız: Şekil A2)

- Zincir germe düğmesini **14** testere zinciri hafifçe gerilecek ölçüde çevirin.
- Kapağı **13** doğru biçimde yerleştirin.
- Tespit düğmesini **12** tespit pimlerine **21** yerleştirerek elinizle sıkın. (Bakınız: Şekil A3)

▶ **Tespit düğmesi çok fazla sıkılacak olursa, testere zinciri çalışma esnasında gerginliğini kaybedebilir.**

▶ **Tespit düğmesi palayı sadece hafifçe sıkmalıdır.**

Testere zincirinin gerilmesi (Bakınız: Şekiller A1 – A3 ve E) (AKE 30 S/35 S/1835 S/40 S/45 S)

İşe başlamadan önce, ilk kesme işlemlerinden sonra ve kesme işlemi esnasında testere zincirinin gerginliğini her 10 dakikada bir düzenli olarak kontrol edin. Özellikle yeni testere zincirlerinde başlangıçta yüksek genleşme olacağını dikkate alın.

Testere zincirinin kullanım ömrü yeterli yağlama ve doğru gerginliğe bağlıdır.

Çok ısınan testere zincirini germeyin, çünkü soğuduktan sonra büzülür ve palaya çok sıkı oturur.

- Testere zincirini düz bir zemine yatırın.
- Zincir baklalarının palanın **10** kılavuz oluğuna ve zincir çarkına **20** doğru olarak oturup oturmadıklarını kontrol edin.
- Tespit düğmesini **12** sadece pala kendi pozisyonunda tutulacak ölçüde gevşetin (**tespit düğmesini çıkarmayın!**).
- Zincir germe düğmesini **14** doğru zincir gerginliği sağlanıncaya kadar saat hareketi yönünde çevirin. Bu çevirme hareketi zincir germe pimlerini **25** ve palayı **10** öne doğru iter.
- Testere zinciri **9** ortasından yaklaşık 5 – 10 mm kaldırılabiliyorsa, doğru gerilmiş demektir. Bu, testere zinciri elle zincirli ağaç kesme testeresinin kendi ağırlığına karşı çekilmesiyle kontrol edilebilir.
- Testere zinciri **9** çok fazla gerginse zincir germe düğmesini **14** biraz saat hareket yönünün tersine çevirin. Daha sonra zincir gerginliğini bir kez daha kontrol edin. Eğer gerekiyorsa zincir gerginliğini açıklandığı gibi ayarlayın.
- Tespit düğmesini **12** tespit pimlerine **21** yerleştirerek elinizle sıkın.
- ▶ **Tespit düğmesi çok fazla sıkılacak olursa, testere zinciri çalışma esnasında gerginliğini kaybedebilir.**
- ▶ **Tespit düğmesi palayı sadece hafifçe sıkmalıdır.**

Palanın ve testere zincirinin takılması (Bakınız: Şekil B) (AKE 30/35/40)

- Parçaların hepsini ambalajdan çıkarın.
- Zincirli ağaç kesme testeresini düz bir zemine yerleştirin.
- Testere zincirini **9** pala **10** üzerindeki oluğa yerleştirinein. Doğru hareket yönüne dikkat edin; testere zinciri ile hareket yönünü gösteren sembolü **22** karşılaştırın.

148 | Türkçe

- Zincir baklalarını zincir çarkına **20** yerleştirin ve palayı **10** tespit pimleri **21** ve iki pala kılavuzu **24** palanın **10** uzunlamasına deliğini ve zincir germe pimleri **25** palanın **10** ilgili deliklerini kavrayacak biçimde yerleştirin. Eğer gerekiyorsa zincir germe vidasını **27** biraz çevirerek zincir germe pimleri ile **25** palanın **10** deliğini doğrultun.
- Bütün parçaların yerine iyice yerleşip yerleşmediğini kontrol edin ve palayı testere zinciri ile birlikte bu pozisyonda tutun.
- Kapağı **13** doğru biçimde yerleştirin.
- Tespit somununu **26** tespit pimlerinde **21** elinizle sıkın.

Testere zincirinin gerilmesi (Bakınız: Şekiller B ve E) (AKE 30/35/40)

İşe başlamadan önce, ilk kesme işlemlerinden sonra ve kesme işlemi esnasında testere zincirinin gerginliğini her 10 dakikada bir düzenli olarak kontrol edin. Özellikle yeni testere zincirlerinde başlangıçta yüksek genleşme olacağını dikkate alın.

Testere zincirinin kullanım ömrü yeterli yağlama ve doğru gerginliğe bağlıdır.

Çok ısınan testere zincirini germeyin, çünkü soğuduktan sonra büzülür ve palaya çok sıkı oturur.

- Testere zincirini düz bir zemine yatırın.
- Tespit somununu **26** saat hareket yönünün tersine çevirerek gevşetin (yak. 1 – 2 tur).
- Zincir baklalarının palanın **10** kılavuz oluğuna ve zincir çarkına **20** doğru olarak oturup oturmadıklarını kontrol edin.
- Zincir germe vidasını **27** ayar aleti **18** ile doğru zincir gerginliği sağlanıncaya kadar saat hareket yönünde çevirin. Bu çevirme hareketi zincir germe pimlerini **25** ve palayı **10** öne doğru iter.
- Testere zinciri **9** ortasından yaklaşık 5 – 10 mm kaldırılabilir, doğru gerilmiş demektir. Bu, testere zinciri elle zincirli ağaç kesme testeresinin kendi ağırlığına karşı çekilmesiyle kontrol edilebilir.
- Testere zinciri **9** çok fazla gerginse zincir germe vidasını **27** biraz saat hareket yönünün tersine çevirin. Daha sonra zincir gerginliğini bir kez daha kontrol edin. Eğer gerekiyorsa zincir gerginliğini açıkladığı gibi ayarlayın.
- Tespit somununu **26** alet anahtarı ile sıkın.

Testere zincirinin yağlanması (Bakınız: Şekiller A, B ve D)

Not: Zincirli ağaç kesme testeresi testere zinciri yağı dolu olarak teslim edilmez. Kullanımdan önce yağın doldurulması önemlidir. Zincirli ağaç kesme testeresinin testere zinciri yağı olmadan veya minimum işaretinin altındaki yağ seviyesinde kullanımı zincirli ağaç kesme testeresinde hasara neden olur.

Testere zincirinin kullanım ömrü ve kesme performansı optimum yağlamaya bağlıdır. Bu nedenle testere zinciri işletme esnasında yağ nozulu **23** üzerinden otomatik olarak testere zinciri yağı ile yağlanır.

Yağ deposunu doldurmak için şu işlemleri yapın:

- Zincirli ağaç kesme testeresini yağ deposu kapağı **4** yukarı gelecek biçimde uygun bir zemine yerleştirin.
- Yağ deposu kapağının **4** çevresini bir bezle temizleyin ve kapağı sökün.
- Yağ deposuna yağ seviye göstergesi maksimumu gösterinceye kadar testere zinciri yağı doldurun (biyolojik olarak çözünür yağ tercih edilmelidir).
- Bu esnada yağ deposuna kir kaçmamasına dikkat edin. Yağ deposu kapağını **4** tekrar yerine takın.

Not: Önemli: Yağ deposu kapağında yağ deposu ile atmosfer arasındaki hava geçişini sağlayan küçük dengeleme kanalları vardır. Yağın dışarı sızmaması için, kullanmadığınız zamanlar zincirli ağaç kesme testeresini daima yağ deposu kapağı **4** yatay konumda saklayın.

Not: Testere zincirinde meydana gelebilecek hasarlardan kaçınmak için sadece özel testere zinciri yağı (biyolojik olarak çözünebilir) kullanın. Hiçbir zaman yeniden kazanılmış veya eski yağ kullanmayın. Bu gibi yağları kullandığınız takdirde garanti hakkı yok olur.

İşletme**Çalıştırma**

- **Şebeke gerilimine dikkat edin! Akım kaynağının gerilimi elektrikli el aletin tip etiketi üzerindeki verilere uygun olmalıdır. 230 V ile işaretlenmiş elektrikli el aletleri 220 V ile de çalıştırılabilir.**

Açma/kapama

Zincirli ağaç kesme testeresini ilgili bölümde "Zincirli ağaç kesme testeresi ile çalışmak" anlatıldığı gibi tutun.

Elektrikli el aletini **çalıştırmak** için **önce** kapama/şalteri emniyetine basın **3** ve **sonra** açma kapama şalterine basın ve açma/kapama şalterini **2** basılı konumda tutun.

Elektrikli el aleti çalıştırdıktan sonra kapama emniyetini bırakabilirsiniz.

Elektrikli el aletini **kapamak** için açma/kapama şalterini **2** bırakın.

Not: Zincirli ağaç kesme testeresini ön el koruma parçasını **5** kullanarak (geri tepme frenini aktif hale getirerek) frenlemeyin.

Enerjiden tasarruf etmek için elektikli el aletini sadece kullanacağınız zaman açın.

Geri tepme freni (Bakınız: Şekil F)

Geri tepme freni zincirli ağaç kesme testeresi geri tepme yaptığı anda öndeki el koruma parçası **5** üzerinden harekete geçirilen bir koruyucu mekanizmadır. Geri tepme freni devreye girdiğinde zincirli ağaç kesme testeresi hemen durur.

Zaman zaman fonksiyon testi yapın. Ön el koruma parçasını **5** öte itin (Pozisyon **⊖**) ve zincirli ağaç kesme testeresini kısa süre açın. Testere zinciri hareket etmemelidir. Geri tepme frenini tekrar açmak için açma/kapama şalterini **2** bırakın ve ön el koruma parçasını **5** tekrar geri çekin (Pozisyon **⊕**).

Zincirli ağaç kesme testeresi ile çalışmak

Kesme işleminden önce

Aleti çalıştırmadan önce ve kesme esnasında düzenli olarak aşağıdaki kontrolleri yapın:

- Zincirli ağaç kesme testeresi güvenli işlev görecektir mi?
- Yağ deposu dolu mu? Yağ seviyesi göstergesini işe başlamadan önce ve çalışma esnasında düzenli aralıklarla kontrol edin. Yağ seviyesi dikiz camındaki alt kenara düşünce yağ ilave edin. Yağ dolumu, işe verilen aralara ve işin yoğunluğuna bağlı olarak yaklaşık 15 dakika yeterlidir.
- Testere zinciri doğru olarak gerilmiş ve bilenmiş mi? Zincir gerginliğini çalışma esnasında her 10 dakikada bir düzenli olarak kontrol edin. Özellikle yeni testere zincirlerinde başlangıçta yüksek genleşme olacağını dikkate alın. Testere zincirinin durumu kesme performansını önemli ölçüde etkiler. Keskin testere zincirleri aleti aşırı zorlanmadan korur.
- Geri tepme freni devrede mi ve fonksiyonu güvence altında mı?
- Gereklilikte koruyucu donanımları kullanıyor musunuz? Koruyucu gözlük ve kulaklık kullanın. Baş, eller, bacaklar ve ayaklar için de koruyucu donanım kullanmanızı tavsiye ederiz. Uygun koruyucu giysiler çevreye savrulan kesim parçalarından ve testere zincirine yanlışlıkla temaslardan kaynaklanabilecek yaralanma tehlikesi azalır.

Testerenin geri tepmesi (Bakınız: Şekil F)

Testerenin geri tepmesinden; pala ucunun kesilen malzemeye teması veya zincirin sıkışması halinde, çalışmakta olan zincirli ağaç kesme testeresinin ani olarak yukarıya ve geriye doğru hareket etmesi anlaşılır.

Testere geri tepmesi oluştuğunda zincirli ağaç kesme testeresi önceden kestirilemeyen biçimde hareket eder ve kullanıcıya veya kesme alanı içinde bulunan kişilerde ağır yaralanmalara neden olabilir.

Yandan, eğimli ve uzunlamasına kesme işlerinde özel bir dikkat sarfedilmelidir, çünkü bu kesme işlerinde kancalı dayamak **11** kullanılamaz.

Testerenin geri tepmesinden kaçınmak için:

- Zincirli ağaç kesme testeresini mümkün olduğu kadar düz ve yüzeye yakın yerleştirin.
- Hiçbir zaman gevşemiş, genişmiş veya aşırı ölçüde aşınmış testere zinciri ile çalışmayın.
- Testere zincirini öngörüldüğü gibi bileyin.
- Hiçbir zaman omuz yüksekliğinin üzerinde kesme yapmayın.
- Hiçbir zaman palanın ucu ile kesme yapmayın.
- Zincirli ağaç kesme testeresini daima iki elinizle sıkıca tutun.
- Daima geri tepme önleyici Bosch-Testere zinciri kullanın.
- Kancalı dayamağı **11** kaldıraç olarak kullanın.
- Zincir gerginliğinin doğru olmasına dikkat edin.

Genel davranış ilkeleri (Bakınız: Şekiller F - I)

Zincirli ağaç kesme testeresini sol elinizle ön tutmakta ve sağ elinizle arka tutmakta olmak üzere sıkıca tutun. Tutamakları başparmağınız ve diğer parmaklarınızla tam olarak kavrayın. Hiçbir zaman tek elinizle kesme yapmayın. Şebeke kablosunu daima aşağı indirin ve testere zinciri ile kesilen malzemenin uzağında tutun; duruş pozisyonunuzu şebeke kablosu dalları tutmayacak biçimde ayarlayın.

Zincirli ağaç kesme testeresini sadece güvenli duruş pozisyonunda kullanın. Zincirli ağaç kesme testeresini bedeninizin biraz sağında tutun.

Testere zinciri kesilen nesneye temas etmeden önce en yüksek hızda dönmelidir. Zincirli ağaç kesme testeresini kesilen malzemeye dayamak için kancalı dayamağı **11** kullanın. Kesme işlemi esnasında kancalı dayamağı kaldıraç olarak kullanın.

Kalın dal veya gövdeleri keserken kancalı dayamağı düşük bir konuma yerleştirin. Bunu yapmak için zincirli ağaç kesme testeresini geri çekin, kancalı dayamağı daha düşük konuma yerleştirin. Bunu yaparken zincirli ağaç kesme testeresini kesme yerinden çıkarmayın.

Kesme yaparken testere zincirine kuvvetle bastırmayın, kancalı dayamakla **11** hafif bir kaldıraç etkisi yaratarak zincirin dönmelerini sağlayın.

Zincirli ağaç kesme testeresini hiçbir zaman gergin el ve kollarınızla kullanmayın. Erişilmesi zor olan yerlerde veya merdiven üzerinde kesme yapmayı denemeyin. Hiçbir zaman omuz yüksekliğinden daha yüksekte kesme yapmayın.

En iyi kesme sonuçları zincir hızının zorlanma nedeniyle düşmediği durumlarda elde edilir.

Kesme sonuna dikkat edin. Zincirli ağaç kesme testeresi önündeki malzemeyi kesip boşa çıktığında ağırlığı beklenmedik biçimde değişir. Bacak ve ayaklarınızı yaralanma tehlikesi vardır.

Zincirli ağaç kesme testeresini sadece testere zinciri döner durumda iken kesme yerinden çıkarın.

Kütüklerin kesilmesi (Bakınız: Şekiller G ve I)

Kütükleri keserken şu güvenlik hükümlerine uyun:

Kütüğü şekilde görüldüğü gibi yatırın ve kesim yerinin kapanmayacağı, testere zincirinin sıkışmayacağı biçimde destekleyin.

Kısa parçaları kesme işleminden önce doğrultun ve iyi sıkın. Sadece ahşap (odun) malzeme kesin. Taş ve çivilere temas etmekten kaçının, çünkü bunlar etrafa savrulabilir, testere zincirine hasar verebilir veya kullanıcıya veya çevrede bulunanlarda ağır yaralanmalara neden olabilirler.

Dönmekte olan testere zincirini tel çitlere veya zemine temas ettirmeyin.

Zincirli ağaç kesme testeresi ince dalların kesilmesine uygun değildir.

Kancalı dayamak **11** kullanılmayacağından uzunlamasına kesme işlerinde çok dikkatli olun. Geri tepmeleri önlemek için zincirli ağaç kesme testeresini geniş açıyla kullanın.

Dik eğimli yerlerde kütükleri veya yerdeki malzemeyi üst veya yan tarafta durarak kesin.

Kütüklerin, dalların, köklerin ve benzerlerinin yuvarlanabileceğini hesaba katın.

150 | Türkçe

**Gergin durumdaki malzemenin kesilmesi
(Bakınız: Şekil J)**

- **Gerilim altındaki ahşap malzeme, dallar veya ağaçlar sadece eğitimli uzmanlar tarafından kesilmelidir. Bu konuda son derece dikkatli olunmalıdır.** Çünkü bu işlerde kaza rizikosu çok yüksektir.

Kesilen parça her iki taraftan kaldırılmış durumda ise, zincirli ağaç kesme testeresinin savrulmaması ve sıkışmaması için önce yukarıdan (**Y**) çap kalınlığının üçte biri kadar kesme yapın, sonra alttan (**Z**) ve aynı yerden kütüğü sonuna kadar kesin. Bu esnada testere zincirinin yere temas etmemesine dikkat edin.

Kesilen parça sadece bir taraftan kaldırılmış durumda ise, zincirli ağaç kesme testeresinin savrulmaması ve sıkışmaması için önce alttan (**Y**) çap kalınlığının üçte biri kadar kesme yapın, sonra üstten (**Z**) ve aynı yerden kütüğü sonuna kadar kesin.

Ağaçların kesilmesi (Bakınız: Şekil K)

- **Düşen dallardan korunmak için daima koruyucu kask kullanın.**
- **Zincirli ağaç kesme testeresi ile sadece gövde çapları pala kalınlığından daha küçük olan ağaçlar kesilebilir.**
- **Çalışma yerinizi güvenli hale getirin. Ağacın devrileceği alanda (●) başkalarının veya hayvanların bulunmadığından emin olun.**
- **Sıkışan testere zincirini motor çalışır durumda iken kurtarmayı denemeyin. Sıkışan testere zincirini kurtarmak için ağaç kamalar kullanın.**

Çok kişi ile çalışılırken, kesme yapan kişi ile ağaç deviren kişi arasında en azından ağacın boyunun iki katı kadar mesafe olmalıdır. Ağaç devirirken başkalarının tehlikeye girmemesine, ikmal hatlarına rastlanmamasına ve maddi hasara neden olunmamasına dikkat edin. Kesilen bir ağaç ikmal hatlarına rastlayacak olursa, enerji ikmal şirketine hemen haber verin.

Meyilli arazide kesme yaparken zincirli ağaç kesme testeresini kullanan kişinin devrilen ağaçtan yukarıda bulunması gerekir, çünkü devrilen ağaç yuvarlanabilir veya kayabilir.

Ağaç kesilmeden önce kullanıcının uzaklaşacağı (kaçacağı) yol (●) planlanmalı ve gerekiyorsa açılmalıdır. Bu yol ağacın düşme hattından hareketle arkaya doğru eğimli olmalıdır.

Ağacın düşme yönünün önceden kestirilebilmesi için ağacın doğal eğimi, büyük dalların durumu ve rüzgarın yönü dikkate alınmalıdır.

Kirler, taşlar, gevşek kabuklar, çiviler, kancalar ve teller ağaçtan çıkarılmalıdır.

Ağaçta ayna açılması: Düşme yönüne dik olarak ağaç çapının 1/3'ü kadar bir ayna (**X - W**) açın. Önce alttaki yatay kesimi yapın. Bu yolla ikinci ayna açımında testere zincirinin veya kılavuz rayın sıkışması önlenir.

Devirme kesimi: Yatay ayna kesiminin en azından 50 mm üzerinde bir devirme kesimi (**Y**) yapın. Devirme kesimini yatay ayna kesimine paralel olarak yapın. Devirme kesimini menteşe işlevi göreceğ bir göbek (devirme çubuğu) kalacak

ölçüde yapın. Bu göbek ağacın dönmesini ve yanlış yöne devrilmesini önler. Göbeği bütünüyle kesmeyin.

Devirme kesimi göbeğe yaklaştıkça ağacın düşmeye başlaması gerekir. Ağacın istenen yöne düşmeyeceği veya geri yatıp testere zincirini sıkıştıracağı görülürse devirme kesimine ara verin, kesim yerinin açılması ve ağacın istenen yöne devrilmesi için tahta, plastik veya alüminyum kamalar kullanın.

Ağaç devirmeye başladığında zincirli ağaç kesme testeresini kesim yerinden çıkarın, kapatın, elinizden bırakın ve tehlike alanını planlanan kaçış yolu üzerinden terkedin. Yere düşen dallara dikkat edin ve tökezlemeyin.

Yatay kesime bir kama (**Z**) yerleştirerek ağacın devrilmesini sağlayın.

Ağaç devirmeye başladığında tehlike alanını planlanan kaçış yolu üzerinden terkedin. Yere düşen dallara dikkat edin ve tökezlemeyin.

Budama (Bakınız: Şekil L)

Budama işleminden yere düşmüş olan ağacın dallarının kesilmesi anlaşılır. Budama yaparken büyük, aşağı doğru olan ve ağacı destekleyen dalları önce yerlerinde bırakın. Küçük dalları şekilde görüldüğü gibi kesin. Testere zincirinin sıkışmaması için gergin olan dalları aşağıdan yukarıya doğru kesin.

**Ağaç gövdesinin kısaltılması
(Bakınız: Şekiller M - P)**

Gövdenin kısaltılmasından devrilen ağacın parçalarına ayrılması anlaşılır. Duruşunuzun dengeli ve güvenli oluşuna dikkat edin ve beden ağırlığınızı iki ayağınıza dağıtın. Eğer gerekiyorsa ağacı dallar, tahtalar veya kamalarla destekleyin. Kolay kesme işlemine ait talimata uyun.

Ağaç gövdesi bütün uzunluğuyla yere yatmışsa kesme işlemine yukarıdan başlayın.

Ağaç gövdesinin bir ucu kaldırılmış durumda ise önce alt taraftan ağaç çapının 1/3'ü kadar kesme yapın ve sonra kalan kısmı yukarıdan alt kesim hizasından bütünüyle kesin.

Ağaç gövdesinin her iki ucu da kaldırılmış durumda ise önce yukarıdan ağaç çapının 1/3'ü kadar kesme yapın, sonra kalan 2/3'lük kısmı alt taraftan üst kesim hizasından kesin.

Meyilli arazide kesme yaparken daima ağaç gövdesinin üst kısmında durun. Tam kesilme anındaki momenti kontrol edebilmek için zincirli ağaç kesme testeresinin tutamaklarındaki kavrama kuvvetinizi gevşetmeden kesimin sonuna doğru bastırma kuvvetini azaltın. Testere zincirinin yere değmemesine dikkat edin. Kesme işi bittikten sonra zincirli ağaç kesme testeresini kesim yerinden çıkarmadan önce testere zincirinin durmasını bekleyin. Ağaçtan ağaca geçmeden önce zincirli ağaç kesme testeresinin motorunu daima kapatın.

Hata arama

Aşağıdaki tablo, elektrikli el aleti arıza yaptığında veya hatalı işlev gördüğünde olası arıza veya hataları ve bunların giderilme yöntemlerini göstermektedir. Bu tablo yardımı ile sorunu belirleyemez veya gideremezseniz servis atölyenize başvurun.

► **Dikkat: Hata arama işlemine başlamadan önce elektrikli el aletini kapatın ve şebeke bağlantı fişini prizden çekin.**

Hata göstergesi	Olası neden	Giderilme yolu
Zincirli ağaç kesme testeresi çalışmıyor	Geri tepme freni devrede	Ön el koruma parçasını 5 pozisyonuna ● geri çekin (Bakınız: Şekil F)
	Fiş takılı değil	Fişi takın
	Priz arızalı	Başka bir priz kullanın
	Uzatma kablosunda hasar var	Kabloyu kontrol edin, gerekiyorsa değiştirin
Zincirli ağaç kesme testeresi kesik kesik çalışıyor	Sigorta atmış durumda	Sigortayı değiştirin
	Uzatma kablosunda hasar var	Kabloyu kontrol edin, gerekiyorsa değiştirin
	Harici veya dahili sendeletici kontak	Yetkili Bosch müşteri servisine başvurun
Zincirli ağaç kesme testeresi kuru	Açma/kapama şalteri 2 arızalı	Yetkili Bosch müşteri servisine başvurun
	Yağ deposunda yağ yok	Yağ ilave edin
	Yağ deposu kapağındaki 4 havalandırma tıkalı	Yağ deposu kapağını 4 temizleyin
Testere zinciri frenlenmiyor	Yağ atma kanalı tıkalı	Yağ atma kanalını temizleyin
	Geri tepme freni/serbest dönüş freni arızalı	Yetkili Bosch müşteri servisine başvurun
	Yağ deposunda yağ yok	Yağ ilave edin
Testere zinciri/kılavuz ray aşırı ölçüde ısınmış durumda	Yağ deposu kapağındaki 4 havalandırma tıkalı	Yağ deposu kapağını 4 temizleyin
	Yağ atma kanalı tıkalı	Yağ atma kanalını temizleyin
	Zincir gerginliği çok yüksek	Zincir gerginliğini ayarlayın
	Testere zinciri kör	Testere zincirini bileyin veya değiştirin
Testere zinciri kopuyor, titreşim yapıyor veya doğru kesmiyor	Zincir gerginliği çok düşük	Zincir gerginliğini ayarlayın
	Testere zinciri kör	Testere zincirini bileyin veya değiştirin
	Testere zinciri aşınmış durumda	Testere zincirini değiştirin
	Zincir dişleri yanlış yönü gösteriyor	Testere zincirini doğru olarak takın

Bakım ve temizlik

► **Elektrikli el aletinin kendinde bir çalışma yapmadan önce her defasında fişi prizden çekin.**

Yedek bağlantı kablosu gerekli ise, güvenliğin tehlikeye düşmemesi için Bosch'tan veya yetkili bir servisten temin edilmelidir.

Not: Bahçe aletini uzun süre ve güvenilir biçimde kullanabilmek için aşağıdaki bakım işlemlerini düzenli aralıklarla tekrarlayın.

Zincirli ağaç kesme testeresini gevşek, takılı ve hasarlı zincir, gevşek tespit ve aşınmış veya hasarlı parçalar açısından düzenli olarak kontrol edin.

Kapak ve koruyucu donanımların hasarsız olup olmadıklarını, doğru olarak takılıp takılmadıklarını kontrol edin. Bahçe aletini kullanmaya başlamadan önce gerekli görülebilecek bakım ve onarım işlerini gerçekleştirin.

Not: Zincirli ağaç kesme testeresini sevk etmeden önce mutlaka yağ deposunu boşaltın.

Testere zincirinin ve palanın değiştirilmesi/çevrilmesi

Testere zincirini ve palayı ilgili bölüme "Testere zincirinin gerilmesi" göre kontrol edin.

Palanın kılavuz oluğu zamanla aşınır. Bu aşınmayı dengelemek üzere testere zincirini değiştirirken palayı 180° çevirin; bu yolla palanın kullanım ömrünü uzatırsınız.

Zincir çarkını **20** kontrol edin. Yüksek zorlanma nedeniyle aşınmış veya hasar görmüşse bir müşteri servisinde değiştirilmelidir.

Testere zincirinin bilenmesi

Testere zincirini yetkili Bosch müşteri servisinde usulüne uygun olarak biletin veya zincirli ağaç kesme testereniz için tavsiye edilen uygun bir zincir bileme aleti ile kendiniz bileyin. Bileme yaparken ilgili bileme talimatına uyun.

Yağ otomatığının kontrolü

Testereyi açıp ucunu yerdeki bir karton veya kağıda doğrultarak otomatik zincir yağlama işlevini kontrol edebilirsiniz. Ancak bu esnada zinciri yere deşirmeyin ve en azından 20 cm'lik bir mesafe bırakın. Bu işlem esnasında

152 | Türkçe

gittikçe artan bir yağ lekesi oluşuyorsa yağ otomatığı kusursuz olarak çalışıyor demektir. Yağ deposu dolu olmasına rağmen yağ lekesi oluşmuyorsa, "Hata arama" bölümünü okuyun veya Bosch müşteri servisine başvurun.

Çalışmadan sonra/Saklama

Zincirli ağaç kesme testeresinin kalıplı gövdesini yumuşak bir fırça ve temiz bir bezle temizleyin. Su, çözücü madde ve polisaj maddesi kullanmayın. Özellikle motorun havalandırma aralıkları olmak üzere bütün kirleri temizleyin.

1 – 3 saatlik kullanımdan sonra kapağı **13**, palayı **10** ve tesetere zincirini **9** sökün ve bir fırça ile temizleyin.

Kapak **13**, zincir çarkı **20** ve pala tespiti altındaki bütün yüzeylerde bulunan kalıntıları bir fırça ile temizleyin. Yağ nozulunu **23** temiz bir bezle temizleyin.

Zincirli ağaç kesme testeresini uzun süre kullanmamak üzere kaldırıyorsanız testere zincirini **9** ve palayı **10** temizleyin.

Testere zincirini güvenli ve çocukların erişemeyeceği bir yerde kuru olarak saklayın.

Zincirli ağaç kesme testeresinin üzerine başka bir nesne bırakmayın.

Zincirli ağaç kesme testeresini daima yatay ve yağ deposu kapağı **4** yukarı gelecek biçimde saklayın.

Satış ambalajı içinde saklamak için yağ deposunu sonuna kadar boşaltın.

Aksesuar**Temizlik**

Zincir yağı, 1 Litre 2 607 000 181

Testere zincirli pala

AKE 30/30 S F 016 800 259

AKE 35/35 S F 016 800 260

AKE 40/40 S F 016 800 261

Testere zinciri

AKE 30/30 S F 016 800 256

AKE 35/35 S F 016 800 257

AKE 40/40 S F 016 800 258

Müşteri hizmeti ve uygulama danışmanlığı

www.bosch-garden.com

Bütün başvurularımız ve yedek parça siparişlerinizde lütfen ve mutlaka zincirli ağaç kesme testeresinin tip etiketi üzerine bulunan 10 hanelik ürün kodunu belirtin.

Sadece Türkiye için geçerlidir: Bosch genel olarak yedek parçaları 7 yıl hazır tutar.

Türkçe

Bosch San. ve Tic. A.S.

Ahi Evran Cad. No:1 Kat:22

Polaris Plaza

80670 Maslak/Istanbul

Bosch Uzman Ekibi +90 (0212) 367 18 88

Işıklar LTD.ŞTİ.

Kızılay Cad. No: 16/C Seyhan

Adana

Tel.: 0322 3599710

Tel.: 0322 3591379

İdeal Eletronik Bobinaj

Yeni San. Sit. Cami arkası No: 67

Aksaray

Tel.: 0382 2151939

Tel.: 0382 2151246

Bulsan Elektrik

İstanbul Cad. Devrez Sok. İstanbul Çarşısı

No: 48/29 İskitler

Ankara

Tel.: 0312 3415142

Tel.: 0312 3410203

Faz Makine Bobinaj

Sanayi Sit. 663 Sok. No: 18

Antalya

Tel.: 0242 3465876

Tel.: 0242 3462885

Örsel Bobinaj

1. San. Sit. 161. Sok. No: 21

Denizli

Tel.: 0258 2620666

Bulut Elektrik

İstasyon Cad. No: 52/B Devlet Tiyatrosu Karşısı

Elazığ

Tel.: 0424 2183559

Körfez Elektrik

Sanayi Çarşısı 770 Sok. No: 71

Erzincan

Tel.: 0446 2230959

Ege Elektrik

İnönü Bulvarı No: 135 Muğla Makasarası Fethiye

Fethiye

Tel.: 0252 6145701

Değer İş Bobinaj

İsmetpaşa Mah. İlk Belediye Başkan Cad. 5/C Şahinbey

Gaziantep

Tel.: 0342 2316432

Çözüm Bobinaj

İsmetpaşa Mah. Eski Şahinbey Belediyesi altı Cad. No: 3/C

Gaziantep

Tel.: 0342 2319500

Onarım Bobinaj

Raifpaşa Cad. No: 67 İskenderun

Hatay

Tel.: 0326 6137546

Günşah Otomotiv
Beylikdüzü Sanayi Sit. No: 210 Beylikdüzü
İstanbul
Tel.: 0212 8720066

Aygem
10021 Sok. No: 11 AOSB Çiğli
İzmir
Tel.: 0232 3768074

Sezmen Bobinaj
Ege İş Merkezi 1201/4 Sok. No: 4/B Yenışehir
İzmir
Tel.: 0232 4571465

Ankaralı Elektrik
Eski Sanayi Bölgesi 3. Cad. No: 43
Kayseri
Tel.: 0352 3364216

Asal Bobinaj
Eski Sanayi Sitesi Barbaros Cad. No: 24
Samsun
Tel.: 0362 2289090

Üstündağ Elektrikli Aletler
Nusretiye Mah. Boyacılar Aralığı No: 9
Tekirdağ
Tel.: 0282 6512884

Tasfiye

Elektrikli el aleti, aksesuar ve ambalaj malzemesi çevre dostu bir yöntemle tasfiye edilmek üzere tekrar kazanım merkezine gönderilmelidir.

Elektrikli el aletlerini evsel çöplerin içine atmayın!

Sadece AB üyesi ülkeler için:



Elektrikli el aletleri ve eski elektronik aletlere ilişkin 2012/19/EU sayılı Avrupa Birliği yönetmeliği ve bunların tek tek ülkelerin hukuklarına uyarlanması uyarınca, kullanım ömrünü tamamlamış elektrikli el aletleri ayrı ayrı toplanmak ve çevre dostu

bir yöntemle tasfiye edilmek üzere yeniden kazanım merkezlerine gönderilmek zorundadır.

Değişiklik haklarımız saklıdır.

Polski

Wskazówki bezpieczeństwa

Opis symboli obrazkowych



Przed przystąpieniem do pracy należy przeczytać niniejszą instrukcję eksploatacji.



Elektronarzędzie należy chronić przed deszczem.



Przed przystąpieniem do prac regulacyjnych lub konserwacyjnych, a także w przypadku uszkodzenia lub przecięcia przewodu sieciowego, należy natychmiast wyjąć wtyczkę z gniazdka.



Podczas pracy z elektronarzędziem należy zawsze nosić okulary ochronne i środki ochrony słuchu.



Hamulec przeciwostrzutowy i hamulec wybiegowy zatrzymują łańcuch piły w bardzo krótkim czasie.

Ogólne przepisy bezpieczeństwa dla elektronarzędzi

⚠ OSTRZEŻENIE

Należy przeczytać wszystkie wskazówki i przepisy. Błędy w

przestrzeganiu poniższych wskazówek mogą spowodować porażenie prądem, pożar i/lub ciężkie obrażenia ciała.

Należy starannie przechowywać wszystkie przepisy i wskazówki bezpieczeństwa dla dalszego zastosowania.

Użyte w poniższym tekście pojęcie „elektronarzędzie” odnosi się do elektronarzędzi zasilanych energią elektryczną z sieci (z przewodem zasilającym) i do elektronarzędzi zasilanych akumulatorami (bez przewodu zasilającego).

Bezpieczeństwo miejsca pracy

- ▶ **Stanowisko pracy należy utrzymywać w czystości i dobrze oświetlone.** Nieporządek w miejscu pracy lub nieoświetlona przestrzeń robocza mogą być przyczyną wypadków.
- ▶ **Nie należy pracować tym elektronarzędziem w otoczeniu zagrożonym wybuchem, w którym znajdują się np. łatwopalne ciecze, gazy lub pyły.** Podczas pracy elektronarzędziem wytwarzają się iskry, które mogą spowodować zapłon.
- ▶ **Podczas użytkowania urządzenia zwrócić uwagę na to, aby dzieci i inne osoby postronne znajdowały się w bezpiecznej odległości.** Odwrócenie uwagi może spowodować utratę kontroli nad narzędziem.

Bezpieczeństwo elektryczne

- ▶ **Wtyczka elektronarzędzia musi pasować do gniazda. Nie wolno zmieniać wtyczki w jakikolwiek sposób. Nie wolno używać wtyków adapterowych w przypadku elektronarzędzi z uziemieniem ochronnym.**

Niezmienione wtyczki i pasujące gniazda zmniejszają ryzyko porażenia prądem.

- ▶ **Należy unikać kontaktu z uziemionymi powierzchniami jak rury, grzejniki, piece i lodówki.** Ryzyko porażenia prądem jest większe, gdy ciało użytkownika jest uziemione.
- ▶ **Urządzenie należy zabezpieczyć przed deszczem i wilgocią.** Przedostanie się wody do elektronarzędzia podwyższa ryzyko porażenia prądem.
- ▶ **Nigdy nie należy używać przewodu do innych czynności. Nigdy nie należy nosić elektronarzędzia, trzymając je za przewód, ani używać przewodu do zawieszenia urządzenia; nie wolno też wyciągać wtyczki z gniazdka pociągając za przewód. Przewód należy chronić przed wysokimi temperaturami, należy go trzymać z dala od oleju, ostrych krawędzi lub ruchomych części urządzenia.** Uszkodzone lub splątane przewody zwiększają ryzyko porażenia prądem.
- ▶ **W przypadku pracy elektronarzędziem pod gołym niebem, należy używać przewodu przedłużającego, dostosowanego również do zastosowań zewnętrznych.** Użycie właściwego przedłużacza (dostosowanego do pracy na zewnątrz) zmniejsza ryzyko porażenia prądem.
- ▶ **Jeżeli nie da się uniknąć zastosowania elektronarzędzia w wilgotnym otoczeniu, należy użyć wyłącznika ochronnego różnicowo-prądowego.** Zastosowanie wyłącznika ochronnego różnicowo-prądowego zmniejsza ryzyko porażenia prądem.

Bezpieczeństwo osób

- ▶ **Podczas pracy z elektronarzędziem należy zachować ostrożność, każdą czynność wykonywać uważnie i z rozważą. Nie należy używać elektronarzędzia, gdy jest się zmęczonym lub będąc pod wpływem narkotyków, alkoholu lub lekarstw.** Moment nieuwagi przy użyciu elektronarzędzia może stać się przyczyną poważnych urazów ciała.
- ▶ **Należy nosić osobiste wyposażenie ochronne i zawsze okulary ochronne.** Noszenie osobistego wyposażenia ochronnego – maski przeciwpyłowej, obuwia z podeszwami przeciwpoślizgowymi, kasku ochronnego lub środków ochrony słuchu (w zależności od rodzaju i zastosowania elektronarzędzia) – zmniejsza ryzyko obrażeń ciała.
- ▶ **Należy unikać niezamierzonego uruchomienia narzędzia. Przed włożeniem wtyczki do gniazdka i/lub podłączeniem do akumulatora, a także przed podniesieniem lub przeniesieniem elektronarzędzia, należy upewnić się, że elektronarzędzie jest wyłączone.** Trzymanie palca na wyłączniku podczas przenoszenia elektronarzędzia lub podłączenie do prądu włączonego narzędzia, może stać się przyczyną wypadków.

- ▶ **Przed włączeniem elektronarzędzia, należy usunąć narzędzia nastawcze lub klucze.** Narzędzie lub klucz, znajdujący się w ruchomych częściach urządzenia mogą doprowadzić do obrażeń ciała.
- ▶ **Należy unikać nienaturalnych pozycji przy pracy. Należy dbać o stabilną pozycję przy pracy i zachowanie równowagi.** W ten sposób możliwa będzie lepsza kontrola elektronarzędzia w nieprzewidywanych sytuacjach.
- ▶ **Należy nosić odpowiednie ubranie. Nie należy nosić luźnego ubrania ani biżuterii. Włosy, ubranie i rękawice należy trzymać z daleka od ruchomych części.** Luźne ubranie, biżuteria lub długie włosy mogą zostać wciągnięte przez ruchome części.
- ▶ **Jeżeli istnieje możliwość zamontowania urządzeń odsysających i wychwytyjących pył, należy upewnić się, że są one podłączone i będą prawidłowo użyte.** Użycie urządzenia odsysającego pył może zmniejszyć zagrożenie pyłami.

Prawidłowa obsługa i eksploatacja elektronarzędzi

- ▶ **Nie należy przeciążać urządzenia. Do pracy używać należy elektronarzędzia, które są do tego przewidziane.** Odpowiednio dobranym elektronarzędziem pracuje się w danym zakresie wydajności lepiej i bezpieczniej.
- ▶ **Nie należy używać elektronarzędzia, którego włącznik/wyłącznik jest uszkodzony.** Elektronarzędzie, którego nie można włączyć lub wyłączyć jest niebezpieczne i musi zostać naprawione.
- ▶ **Przed regulacją urządzenia, wymianą osprzętu lub po zaprzestaniu pracy narzędziem, należy wyciągnąć wtyczkę z gniazda i/lub usunąć akumulator.** Ten środek ostrożności zapobiega niezamierzonemu włączeniu się elektronarzędzia.
- ▶ **Nieużywane elektronarzędzia należy przechowywać w miejscu niedostępnym dla dzieci. Nie należy udostępniać narzędzia osobom, które go nie znają lub nie przeczytały niniejszych przepisów.** Używane przez niedoświadczonych osoby elektronarzędzia są niebezpieczne.
- ▶ **Konieczna jest należyta konserwacja elektronarzędzia. Należy kontrolować, czy ruchome części urządzenia działają bez zarzutu i nie są zablokowane, czy części nie są pęknięte lub uszkodzone w taki sposób, który miałby wpływ na prawidłowe działanie elektronarzędzia. Uszkodzone części należy przed użyciem urządzenia oddać do naprawy.** Wiele wypadków spowodowanych jest przez niewłaściwą konserwację elektronarzędzi.
- ▶ **Należy stale dbać o ostrość i czystość narzędzi tnących.** O wiele rzadziej dochodzi do zakleszczenia się narzędzia tnącego, jeżeli jest ono starannie utrzymane. Zadbane narzędzia łatwiej się też prowadzi.
- ▶ **Elektronarzędzia, osprzęt, narzędzia pomocnicze itd. należy używać zgodnie z niniejszymi zaleceniami. Uwzględnić należy przy tym warunki i rodzaj wykony-**

wanej pracy. Niezgodne z przeznaczeniem użycie elektronarzędzia może doprowadzić do niebezpiecznych sytuacji.

Serwis

- ▶ **Naprawę elektronarzędzia należy zlecić jedynie wykwalifikowanemu fachowcowi i przy użyciu oryginalnych części zamiennych.** To gwarantuje, że bezpieczeństwo urządzenia zostanie zachowane.

Wskazówki dotyczące bezpieczeństwa pracy z pilarkami łańcuchowymi

- ▶ **Zachować przy włączonym silniku bezpieczną odległość wszystkich części ciała od łańcucha pilarki. Przed uruchomieniem pilarki należy upewnić się, czy łańcuch niczego nie dotyka.** Chwila nieuwagi przy obsłudze pilarki łańcuchowej może spowodować, że ubranie lub części ciała zostaną pochwycone przez łańcuch pilarki.
- ▶ **Podczas pracy pilarką łańcuchową należy zawsze trzymać prawą ręką tylny uchwyt, a lewą przedni.** Trzymanie pilarki w inny niż opisany sposób (odwrotnie) podwyższa ryzyko obrażeń i nie jest dopuszczalne.
- ▶ **Elektronarzędzie należy obsługiwać, trzymając je wyłącznie za izolowaną rękkość, gdyż łańcuch pilarki może natrafić na ukryte przewody elektryczne lub na własny przewód sieciowy.** W wyniku kontaktu łańcucha z przewodem będącym pod napięciem, może dojść do przekazania napięcia na części metalowe elektronarzędzia, co mogłoby spowodować porażenie prądem elektrycznym.
- ▶ **Należy stosować okulary ochronne i środki ochrony słuchu. Zaleca się też stosowanie hełmu ochronnego, środków ochronny rąk, nóg i stóp.** Odpowiednia odzież ochronna zmniejsza niebezpieczeństwo skaleczenia przez unoszące się w powietrzu opiłki, a także zabezpiecza przed przypadkowym zetknięciem się z łańcuchem pilarki.
- ▶ **Nie wolno pracować pilarką łańcuchową, siedząc na drzewie.** Praca pilarką łańcuchową na drzewie może być przyczyną ciężkich obrażeń.
- ▶ **Należy zawsze dbać o stabilną pozycję przy pracy. Pilarkę łańcuchową wolno stosować tylko stojąc na stabilnym, bezpiecznym i równym podłożu.** Śliskie lub niestabilne podłoże, jak na przykład w przypadku pracy z użyciem drabiny, może doprowadzić do utraty równowagi lub utraty kontroli nad pilarką łańcuchową.
- ▶ **Należy zawsze się liczyć z tym, że podczas cięcia naprężona gałąź może odskoczyć.** Jeżeli naprężenia występujące we włóknach uwolnią się, gałąź może uderzyć operatora pilarki i/lub „wyrwać” pilarkę spod kontroli.
- ▶ **Szczególną ostrożność należy zachować tnąc podszybie i młode drzewa.** Cienki materiał może się zakleszczyć w łańcuchu piły i uderzyć osobę obsługującą, lub doprowadzić do utraty równowagi.
- ▶ **Pilarkę łańcuchową można przenosić jedynie z unieruchomionym łańcuchem; należy trzymać ją za uchwyt przedni prowadnicą skierowaną do tyłu. Na czas transportu i przechowywania pilarki łańcuchowej należy zawsze nakładać osłonę ochronną.** Ostrożne obchodzenie się z pilarką łańcuchową zmniejsza niebezpieczeństwo przypadkowego kontaktu z łańcuchem znajdującym się w ruchu.
- ▶ **Podczas smarowania i naciągania łańcucha oraz wymiany oprzyrządowania należy stosować się do odpowiednich wskazówek.** Nieprawidłowo napięty lub źle nasmarowany łańcuch może ulec zerwaniu albo zwiększyć ryzyko odrzutu.
- ▶ **Uchwyty muszą być zawsze suche, czyste oraz nie zanieczyszczone olejem lub smarem.** Zatłuszczone, zanieczyszczone olejem uchwyty są śliskie i powodują utratę kontroli nad narzędziem.
- ▶ **Przecinać można tylko drewno. Nie wolno stosować piły łańcuchowej do prac, do których nie została ona przewidziana. Na przykład: Nie wolno stosować piły łańcuchowej do cięcia tworzyw sztucznych, muru lub materiałów budowlanych, nie wykonanych z drewna.** Zastosowanie piły łańcuchowej w sposób niezgodny z przeznaczeniem może prowadzić do niebezpiecznych sytuacji.
- ▶ **Przyczyny odrzutu i sposoby jego uniknięcia:**
 - Zjawisko odrzutu powstaje na skutek zetknięcia się górnej części końcówki prowadnicy z jakimś przedmiotem lub na skutek zakleszczenia się łańcucha pilarki w rzazie spowodowanego wygięciem się przecinanego drewna.
 - Skutkiem zetknięcia się końcówki prowadnicy z jakimś przedmiotem może w niektórych przypadkach być wystąpienie siły popychającej wywieranej przez piłę łańcuchową do tyłu, mogącej wywołać niekontrolowany ruch prowadnicy do góry w kierunku operatora.
 - Zakleszczenie łańcucha pilarki na krawędzi prowadnicy może doprowadzić do gwałtownego odrzutu prowadnicy w kierunku operatora.
 - Każda z tych reakcji może doprowadzić do utraty kontroli nad pilarką i stać się przyczyną ciężkich obrażeń. Nie należy zdykać się wyłącznie na zabezpieczenia wbudowane do urządzenia. Użytkownik pilarki powinien zastosować różne środki dodatkowe, by praca była wolna od wypadku i obrażeń.
- ▶ **Odrzut jest następstwem niewłaściwego lub błędnego użycia elektronarzędzia. Można go uniknąć przez zachowanie opisanych poniżej odpowiednich środków ostrożności:**
 - ▶ **Pilarkę należy trzymać oburącz, przy czym kciuk i pozostałe palce ręki powinny obejmować uchwyty. Ciało i ramiona powinny znajdować się w stabilnej pozycji, tak by wytrzymać ewentualny odrzut.** Stosując odpowiednie środki osoba obsługująca może zachować odrzuty pod kontrolą. Nigdy nie wolno puszczać włączanej pilarki.
 - ▶ **Nie należy zajmować nienaturalnej pozycji przy cięciu, a także ciąć pilarką na wysokości powyżej ramion.** Pozwala to uniknąć niezamierzonego kontaktu z górną częścią końcówki prowadnicy i ułatwia zachowanie kontroli nad pilarką w nieoczekiwanych sytuacjach.

156 | Polski

► **Należy używać jedynie zalecanych przez producenta części zamiennych (prowadnic i łańcuchów).**

Niewłaściwe prowadnice lub łańcuchy mogą stać się przyczyną zerwania łańcucha lub spowodować odrzut.

► **Ostrzenie i konserwacja pilarki powinna odbywać się zgodnie z zaleceniami producenta.** Zbyt płytkie ograniczniki głębokości potęgują skłonność do odrzutu.

Dodatkowe wskazówki bezpieczeństwa

► Zaleca się, by osoba obsługująca pilarkę łańcuchową została przed pierwszym rozruchem przeszkolona przez doświadczonego specjalistę w zakresie obsługi narzędzia, a także użytkownika sprzętu ochronnego na konkretnych przykładach w praktyce. Jako ćwiczenie wprowadzające przeprowadzić należy piłowanie pni drzew na koźle lub specjalnej podstawie.

► Niniejsze elektronarzędzie nie jest dostosowane do obsługi przez osoby (łącznie z dziećmi) o ograniczone fizycznie, emocjonalnie, lub psychicznie, a także przez osoby z niewystarczającym doświadczeniem i/lub niedostateczną wiedzą. Wyjątek stanowi sytuacja, w której znajdują się one pod nadzorem osoby odpowiedzialnej za ich bezpieczeństwo i otrzymują od tej osoby instrukcje dotyczące postępowania się elektronarzędziem. Dzieci powinny znajdować się pod nadzorem, aby wykluczyć możliwość, że mogłyby się bawić elektronarzędziem.

► **Zabrania się obsługi piły łańcuchowej przez dzieci i młodzież; wyjątek stanowią praktykanci powyżej lat 16, znajdujący się pod nadzorem. Zakaz dotyczy również osób, niezaznajomionych lub niedostatecznie zaznajomionych z obsługą piły łańcuchowej.** Instrukcja eksploatacji powinna zawsze znajdować się w zasięgu ręki. Nie wolno powierzać obsługi piły osobom przemęczonym lub niewystarczająco sprawnym fizycznie.

► **Elektronarzędzie należy trzymać podczas pracy mocno w obydwu rękach i zadbać stabilną pozycję pracy.** Elektronarzędzie prowadzone oburącz jest bezpieczniejsze.

► **Przed rozpoczęciem pracy z urządzeniem należy upewnić się, że wszystkie zabezpieczenia, osłony i uchwyty są prawidłowo zamocowane.** Nie wolno eksploatować urządzeń częściowo zdemontowanych ani urządzeń, na których dokonano niedozwolonych modyfikacji.

► **Przed odłożeniem elektronarzędzia, należy poczekać, aż znajdzie się ono w bezruchu.** Narzędzie robocze może się zablokować i doprowadzić do utraty kontroli nad elektronarzędziem.

Opis urządzenia i jego zastosowania



Należy przeczytać wszystkie wskazówki i przepisy. Błędy w przestrzeganiu poniższych wskazówek mogą spowodować porażenie prądem, pożar i/lub ciężkie obrażenia ciała.

Użycie zgodne z przeznaczeniem

Niniejsze elektronarzędzie jest przeznaczone do cięcia drewna, na przykład do piłowania belek drewnianych, desek, gałęzi, pni itp., a także do ścinania drzew. Można je używać do cięcia zarówno wzdłuż jak i w poprzek włókien drewna.

Niniejsze elektronarzędzie nie jest dostosowane do cięcia materiałów mineralnych.

Zakres dostawy

Elektronarzędzie należy ostrożnie wyjąć z opakowania i skontrolować, czy w opakowaniu znajdują się wszystkie poniżej wymienione elementy:

- Pilarka łańcuchowa
- Osłona
- Łańcuch pilarki
- Prowadnica
- Zamknięcie zbiornika na olej
- Osłona łańcucha
- Narzędzie nastawcze (AKE 30/35/40)
- Instrukcja eksploatacji

W przypadku stwierdzenia braku lub uszkodzenia któregoś z elementów, należy zwrócić się do punktu zakupu urządzenia.

Przedstawione graficznie komponenty

Numeracja przedstawionych graficznie komponentów odnosi się do schematu elektronarzędzia na stronach graficznych.

- 1 Tylny uchwyt (Izolowane powierzchnie chwytowe)
- 2 Włącznik/wyłącznik
- 3 Blokada włącznika/wyłącznika
- 4 Zamknięcie zbiornika na olej
- 5 Wyzwalacz hamulca przeciwozrutowego (ochrona dłoni)
- 6 Przedni uchwyt (Izolowane powierzchnie chwytowe)
- 7 Rolka zwrotna (AKE 35 S/1835 S/40 S/35/40/45 S)
- 8 Osłona łańcucha
- 9 Łańcuch pilarki
- 10 Prowadnica
- 11 Oporowy zderzak zębaty (ostroga)
- 12 Przycisk ustalający (AKE 30 S/35 S/1835 S/40 S/45 S)
- 13 Osłona
- 14 Pokrętko do napinania łańcucha (AKE 30 S/35 S/1835 S/40 S/45 S)
- 15 Przedłużacz*
- 16 Wtyczka sieciowa**
- 17 Numer serii
- 18 Narzędzie nastawcze (AKE 30/35/40)
- 19 Chwytnik łańcucha
- 20 Koło łańcuchowe
- 21 Trzpień mocujący
- 22 Symbol kierunku biegu i kierunku cięcia

- 23 Dysza olejowa
- 24 Rowek prowadzący przewodnicy
- 25 Trzpień napinania łańcucha
- 26 Nakrętka mocująca (AKE 30/35/40)
- 27 Śruba do napinania łańcucha (AKE 30/35/40)

28 Wskazanie poziomu oleju

29 Otwory wentylacyjne

**specyficzne dla danego kraju

*Przedstawiony na rysunkach lub opisany w instrukcji użytkowania osprzęt nie wchodzi w skład wyposażenia standardowego. Kompletny asortyment wyposażenia dodatkowego można znaleźć w naszym katalogu osprzętu.

Dane techniczne

Piłarka łańcuchowa		AKE 30	AKE 35	AKE 40
Numer katalogowy		3 600 H34 0..	3 600 H34 0..	3 600 H34 0..
Moc znamionowa	W	1600	1800	1800
Prędkość łańcucha na biegu jałowym	m/s	9	9	9
Długość przewodnicy	cm	30	35	40
Typ łańcucha		3/8" – 90	3/8" – 90	3/8" – 90
Grubość ogniwa piły łańcuchowej	mm	1,1 (0,043")	1,1 (0,043")	1,1 (0,043")
Liczba ogniw		45	52	57
Poziom oleju w zbiorniku	ml	200	200	200
Automatyczne smarowanie łańcucha		●	●	●
Rolka zwrotna		-	●	●
Hamulec przeciwdrzutowy		●	●	●
Oporowy zderzak zębaty (ostroga)		●	●	●
Ciężar urządzenia bez przewodu sieciowego, ok.***	kg	3,9	4,0	4,1
Klasa ochrony		□/II	□/II	□/II

***wraz z przewodnicą i łańcuchem

Dane aktualne są dla napięcia znamionowego [U] 230 V. Przy napięciach odbiegających od powyższego i w przypadku modeli specyficznych dla danego kraju dane te mogą się różnić.

Podczas włączania urządzenia dochodzi do krótkotrwałych spadków napięcia. W przypadku niekorzystnych warunków sieciowych może dojść do zakłóceń pracy innych urządzeń. W przypadku impedancji źródła zasilania mniejszej niż 0,25 omów, nie należy się liczyć z żadnymi zakłóceniami.

Piłarka łańcuchowa		AKE 30 S	AKE 35 S	AKE 1835 S	AKE 40 S	AKE 45 S
Numer katalogowy		3 600 H34 4..	3 600 H34 5..	3 600 H34 5..	3 600 H34 6..	3 600 H34 7..
Moc znamionowa	W	1800	1800	1800	1800	1800
Prędkość łańcucha na biegu jałowym	m/s	9	9	9	9	9
Długość przewodnicy	cm	30	35	35	40	45
Typ łańcucha		3/8" – 90	3/8" – 90	3/8" – 90	3/8" – 90	3/8" – 90
Grubość ogniwa piły łańcuchowej	mm	1,1 (0,043")	1,1 (0,043")	1,1 (0,043")	1,1 (0,043")	1,3 (0,051")
Liczba ogniw		45	52	52	57	62
Poziom oleju w zbiorniku	ml	200	200	200	200	200
Automatyczne smarowanie łańcucha		●	●	●	●	●
Rolka zwrotna		-	●	●	●	●
Hamulec przeciwdrzutowy		●	●	●	●	●
Oporowy zderzak zębaty (ostroga)		●	●	●	●	●
Ciężar urządzenia bez przewodu sieciowego, ok.***	kg	3,9	4,0	4,0	4,1	4,3
Klasa ochrony		□/II	□/II	□/II	□/II	□/II

***wraz z przewodnicą i łańcuchem

Dane aktualne są dla napięcia znamionowego [U] 230 V. Przy napięciach odbiegających od powyższego i w przypadku modeli specyficznych dla danego kraju dane te mogą się różnić.

Podczas włączania urządzenia dochodzi do krótkotrwałych spadków napięcia. W przypadku niekorzystnych warunków sieciowych może dojść do zakłóceń pracy innych urządzeń. W przypadku impedancji źródła zasilania mniejszej niż 0,25 omów, nie należy się liczyć z żadnymi zakłóceniami.

158 | Polski

Informacja na temat hałasu i wibracji

Emisja hałasu została określona zgodnie z EN 60745-2-13.

	3 600 H34 0..	3 600 H34 4.. 3 600 H34 5.. 3 600 H34 6.. 3 600 H34 7..
Określony wg skali A poziom hałasu emitowanego przez urządzenie wynosi standardowo:		
Poziom ciśnienia akustycznego	dB(A) 95	95
Poziom natężenia dźwięku	dB(A) 103	103
Niepewność pomiaru K	dB = 1,2	= 1,2
Stosować środki ochrony słuchu!		
Wartości łączne drgań a_h (suma wektorowa z trzech kierunków) i niepewność pomiaru K oznaczone zgodnie z normą EN 60745 wynoszą:		
Poziom emisji drgań a_h	m/s^2 4	4
Niepewność pomiaru KK	m/s^2 = 1,5	= 1,5



Deklaracja zgodności 

	3 600 H34 0..	3 600 H34 4.. 3 600 H34 5.. 3 600 H34 6.. 3 600 H34 7..
Oświadczamy z pełną odpowiedzialnością, że produkt przedstawiony w rozdziale „Dane techniczne” jest zgodny z wymogami dyrektyw: 211/65/UE, 2014/30/UE, 2006/42/WE, 2000/14/WE wraz z ich zmianami oraz następujących norm: EN 60745-1, EN 60745-2-13. Nr badania typu WE 2129874.01 CE przeprowadzonego przez jednostkę certyfikującą Nr. 0344, KEMA Qualily B.V. Arnhem, Netherlands 2000/14/WE: Gwarantowany poziom natężenia dźwięku:	dB(A) 105	105
Sposób oceny zgodności wg załącznika V.		

Kategoria produktów: 6

Dokumentacja techniczna (2006/42/WE, 2000/14/WE):
Bosch Lawn and Garden Ltd., PT-LG/ENS23,
Stowmarket, Suffolk IP14 1EY, England

Henk Becker Helmut Heinzlmann
Executive Vice President Head of Product Certification
Engineering PT/ETM9

PPra.
 i.v. 

Robert Bosch GmbH, Power Tools Division
70764 Leinfelden-Echterdingen, GERMANY
15.10.2014

Montaż**Dla własnego bezpieczeństwa**

► **Uwaga! Przed przystąpieniem do prac konserwacyjnych lub do czyszczenia elektronarzędzia, elektronarzędzie należy wyłączyć i wyjąć wtyczkę z gniazda. W ten sam sposób należy również postąpić, gdy przewód zasilający jest przecięty, uszkodzony lub splątany.**

► **Uwaga! Nie dotykać obracającego się łańcucha piły.**

► **Nie wolno pracować piłą łańcuchową, jeżeli w pobliżu znajdują się osoby postronne, dzieci lub zwierzęta, a także po spożyciu alkoholu, narkotyków lub po zażyciu lekarstw.**

Bezpieczeństwo elektryczne

Nabyte elektronarzędzie jest zaopatrzone w izolację ochronną i nie wymaga uziemienia. Napięcie robocze wynosi 230 V AC, 50 Hz (dla krajów nie należących do UE 220 V, 240 V – w zależności od modelu). Stosować wolno jedynie przedłużacze posiadające atest. Szczegółowych informacji można uzyskać w autoryzowanym punkcie serwisowym.

Stosować wolno jedynie przedłużacze typu H07 RN-F lub IEC (60245 IEC 66).

Jeżeli do pracy z piłą łańcuchową konieczne jest użycie przedłużacza, wymagane są następujące przekroje przewodu:

- 1,0 mm²: maks. długość 40 m
- 1,5 mm²: maks. długość 60 m
- 2,5 mm²: maks. długość 100 m

Dla podwyższenia bezpieczeństwa pracy zaleca się stosowanie wyłącznika różnicowoprądowego (RCD) o prądzie różnicowym, nie większym niż 30 mA. Wyłącznik ten powinien być kontrolowany przed każdym użyciem.

Wskazówka dot. produktów nie sprzedawanych w Wielkiej Brytanii.

UWAGA: Ze względu na bezpieczeństwo użytkownika wymagane jest, aby wtyczka **16** umieszczona przy elektronarzędziu połączona była z kablem przedłużającym **15** w sposób ukazany na rysunku. Złącza kabla przedłużającego powinny być zabezpieczone przed bryzgami wody, być wykonane z gumy lub posiadać osłonę gumową. Przedłużacz musi być zaopatrzony w uchwyt kablowy odciążający (zabezpieczeniem przed wyrwaniem).

Przewód przyłączeniowy należy regularnie kontrolować pod kątem uszkodzeń; można go użytkować wyłącznie w nienagannym stanie.

Naprawy uszkodzonego przewodu przyłączeniowego może dokonać wyłącznie autoryzowany warsztat serwisowy firmy Bosch.

Montaż i naprężanie łańcucha piły

- ▶ Piłę łańcuchową należy podłączyć do sieci dopiero po całkowitym jej zmontowaniu.
- ▶ Podczas montażu łańcucha piły należy stosować rękawice ochronne.

Montaż prowadnicy i łańcucha piły (zob. rys. A1 – A3) (AKE 30 S/35 S/1835 S/40 S/45 S)

- Wszystkie części należy ostrożnie rozpakować.
- Odłożyć piłę łańcuchową na równe podłoże.
- Ułożyć łańcuch **9** w rowku prowadnicy **10**. Należy przy tym zwrócić uwagę na właściwy kierunek biegu. Kierować się należy przy tym symbolem kierunku ruchu **22**, umieszczonym na łańcuchu.
- Ognia łańcucha owinąć dookoła koła łańcuchowego **20**, a prowadnicę **10** nałożyć w taki sposób, aby trzpień mocujący **21** i oba zęby prowadnicy **24** znalazły się w otworze podłużnym prowadnicy **10**, a trzpień napinania łańcucha **25** zaskoczył w przeznaczonym dla niego otworze na prowadnicy **10**.
W razie potrzeby pokrętko napinania łańcucha **14** należy nieco przekręcić, aby trzpień napinania łańcucha **25** pokrywał się z otworem w prowadnicy **10**.
- Sprawdzić, czy wszystkie części są na swoim miejscu i utrzymać pozycję prowadnicy z łańcuchem. (zob. rys. A2)
- Przekręcić pokrętko napinania łańcucha **14** tak, aby łańcuch był tylko lekko napięty.
- Nałożyć pokrywę **13** starając się to zrobić jak najdokładniej.
- Ręcznie wkręcić pokrętko (zacisk) ustalające **12** na trzpień mocujący **21**. (patrz rys. A3)

▶ **Zbyt mocno dociągnięte pokrętko ustalające może spowodować, że łańcuch utraci napięcie podczas użytkowania.**

▶ **Pokrętko ustalające powinno tylko lekko przytrzymywać prowadnicę.**

Naprężanie łańcucha zob. rys. A1 – A3 i E) (AKE 30 S/35 S/1835 S/40 S/45 S)

Naprężenie łańcucha należy kontrolować przed przystąpieniem do pracy, po rozpoczęciu pracy i podczas pracy (regularnie co 10 minut). W szczególności w przypadku nowych pilarek trzeba się liczyć z tym, iż łańcuch się będzie początkowo nadmiernie rozciągał.

Żywotność łańcucha pilarki zależy w dużym stopniu od jego naprężenia i częstotliwości smarowania.

Nie należy napinać łańcucha, jeżeli jest on mocno rozgrzany, gdyż po ochłodzeniu skurczy się i będzie zbyt ciasno leżał na prowadnicy.

- Ułożyć piłę łańcuchową na równym podłożu.
- Sprawdzić czy ognia łańcucha leżą prawidłowo w otworze prowadzącym prowadnicy **10** i na kole **20**.
- Zwolnić pokrętko ustalające **12** na tyle, aby prowadnica utrzymywała się na swoim miejscu (**nie usuwać zacisku!**).
- Przekręcać pokrętko napinania łańcucha **14** w kierunku zgodnym z ruchem wskazówek zegara aż do osiągnięciażądanego naprężenia łańcucha. Ten ruch obrotowy popycha trzpień **25**, a razem z nim prowadnicę **10** do przodu.
- Właściwe naprężenie łańcucha **9** zostało osiągnięte, gdy mniej więcej w połowie można go unieść o ok. 5 – 10 mm. Łańcuch należy pociągać jedną ręką, wykorzystując jedynie ciężar własny piły.
- W razie, gdy łańcuch piły **9** est zbyt mocno napięty, należy nieco przekręcić pokrętko napinania łańcucha **14** w kierunku przeciwnym do ruchu wskazówek zegara. Na zakończenie należy ponownie skontrolować naprężenie łańcucha. W razie potrzeby, należy wyjustować łańcuch, postępując zgodnie z opisem.
- Ręcznie wkręcić pokrętko (zacisk) ustalające **12** na trzpień mocujący **21**.

▶ **Zbyt mocno dociągnięte pokrętko ustalające może spowodować, że łańcuch utraci napięcie podczas użytkowania.**

▶ **Pokrętko ustalające powinno tylko lekko przytrzymywać prowadnicę.**

Montaż prowadnicy i łańcucha piły (zob. rys. B) (AKE 30/35/40)

- Wszystkie części należy ostrożnie rozpakować.
- Odłożyć piłę łańcuchową na równe podłoże.
- Ułożyć łańcuch **9** w rowku prowadnicy **10**. Należy przy tym zwrócić uwagę na właściwy kierunek biegu. Kierować się należy przy tym symbolem kierunku ruchu **22**, umieszczonym na łańcuchu.
- Ognia łańcucha owinąć dookoła koła łańcuchowego **20**, a prowadnicę **10** nałożyć w taki sposób, aby trzpień mocujący **21** i oba zęby prowadnicy **24** znalazły się w otworze podłużnym prowadnicy **10**, a trzpień napinania łańcucha **25** zaskoczył w przeznaczonym dla niego otworze na prowadnicy **10**.

160 | Polski

W razie potrzeby śrubę napinania łańcucha **27** należy nieco przekręcić, aby trzpień napinania łańcucha **25** pokrywał się z otworem w prowadnicy **10**.

- Sprawdzić, czy wszystkie części są na swoim miejscu i utrzymać pozycję prowadnicy z łańcuchem.
- Nałożyć pokrywę **13** starając się to zrobić jak najdokładniej.
- Ręcznie nakręcić nakrętkę mocującą **26** na trzpień mocującą **21**.

Naprzężanie łańcucha (zob. rys. B i E) (AKE 30/35/40)

Naprzężenie łańcucha należy kontrolować przed przystąpieniem do pracy, po rozpoczęciu pracy i podczas pracy (regularnie co 10 minut). W szczególności w przypadku nowych pilarek trzeba się liczyć z tym, iż łańcuch się będzie początkowo nadmiernie rozciągał.

Żywość łańcucha pilarki zależy w dużym stopniu od jego naprężenia i częstotliwości smarowania.

Nie należy napinać łańcucha, jeżeli jest on mocno rozgrzany, gdyż po ochłodzeniu skurczy się i będzie zbyt ciasno leżał na prowadnicy.

- Ułożyć piłę łańcuchową na równym podłożu.
- Zwolnić nakrętkę mocującą **26**, obracając ją w kierunku przeciwnym do ruchu wskazówek zegara (ok. 1 – 2 obrotów).
- Sprawdzić czy ogniwa łańcucha leżą prawidłowo w otworze prowadzącym prowadnicy **10** i na kole **20**.
- Przekręcać śrubę do napinania łańcucha **27** za pomocą narzędzia **18** w kierunku zgodnym z ruchem wskazówek zegara, aż do osiągnięciażądanego naprężenia łańcucha. Ten ruch obrotowy popycha trzpień **25**, a wraz z nim nałożyć prowadnicę **10** do przodu.
- Właściwe naprężenie łańcucha **9** zostało osiągnięte, gdy mniej więcej w połowie można go unieść o ok. 5 – 10 mm. Łańcuch należy pociągać jedną ręką, wykorzystując jedynie ciężar własny piły.
- W razie, gdy łańcuch piły **9** jest zbyt mocno napięty, żrębę napinania łańcucha **27** należy nieco przekręcić w kierunku przeciwnym do ruchu wskazówek zegara. Na zakończenie należy ponownie skontrolować naprężenie łańcucha. W razie potrzeby, należy wyjustować łańcuch, postępując zgodnie z opisem.
- Dociągnąć nakrętkę mocującą **26** za pomocą klucza narzędziowego.

Smarowanie łańcucha piły (zob. rys. A, B i D)

Wskazówka: Pilarka łańcuchowa nie jest fabrycznie napełniana olejem konserwującym. Przed rozpoczęciem użytkowania należy ją koniecznie napełnić olejem. Użytkowanie pilarki łańcuchowej bez oleju konserwującego lub z niedostateczną ilością oleju (poniżej znacznika minimum) prowadzi do uszkodzenia pilarki.

Żywość i wydajność łańcucha pilarki uzależnione są od optymalnego smarowania. Dlatego łańcuch pilarki

smarowany jest automatycznie podczas pracy olejem konserwującym, wyciekającym z dyszy olejowej **23**.

Aby napełnić zbiornik olejowy należy postępować w następujący sposób:

- Ustawić pilarkę łańcuchową na odpowiednim podłożu w taki sposób, aby zamknięcie zbiornika olejowego **4** znajdowało się na górze.
- Za pomocą czystej szmatki oczyścić okolice zamknięcia zbiornika **4**, a następnie odkręcić zakrętkę.
- Napełnić zbiornik oleju olejem konserwującym do pił (najlepiej olejem biodegradowalnym), maksymalnie do osiągnięcia poziomu oznaczonego wskaźnikiem.
- Należy zwrócić szczególną uwagę, by do zbiornika oleju nie przedostały się żadne zanieczyszczenia. Ponownie nałożyć zakrętkę zbiornika olejowego **4**.

Wskazówka: Ważna wskazówka: Aby umożliwić wymianę powietrza pomiędzy zbiornikiem oleju i otoczeniem, przy zakrętkę zbiornika znajdują się niewielkie kanaliki. Aby uniknąć wycieku oleju, nieużywaną pilarkę łańcuchową należy odstawiać zawsze w pozycji poziomej, z zamknięciem zbiornika olejowego **4** skierowanym ku górze.

Wskazówka: Aby uniknąć uszkodzenia piły, należy stosować tylko i wyłącznie olej konserwujący (najlepiej ulegający biodegradacji). Nie wolno w żadnym wypadku stosować olejów odzyskanych lub spracowanych. W przypadku zastosowania tego rodzaju oleju, gwarancja wygasa.

Praca urządzenia

Włączenie

- **Należy zwrócić uwagę na napięcie sieci! Napięcie źródła prądu musi zgadzać się z danymi na tabliczce znamionowej elektronarzędzia. Elektronarzędzia przeznaczone do pracy pod napięciem 230 V można przyłączyć również do sieci 220 V.**

Włączanie/wyłączanie

Pilarkę trzymać w sposób opisany w rozdziale „Praca z pilarką łańcuchową”.

Aby **włączyć** elektronarzędzie należy **najpierw** zwolnić blokadę **3**, a **następnie** wcisnąć włącznik/wyłącznik **2** i przytrzymać go w tej pozycji.

Gdy nastąpiło uruchomienie elektronarzędzia, można puścić blokadę.

Aby **wyłączyć** elektronarzędzie, należy zwolnić włącznik/wyłącznik **2**.

Wskazówka: Nie należy wyhamowywać pilarki za pomocą przedniej osłony dłoni **5** (wyzwalanie hamulca przeciwostrzutowego).

Hamulec przeciwostrzutowy (zob. rys. F)

Hamulec przeciwostrzutowy jest mechanizmem ochraniającym, który jest wyzwalany przez przednią ochronę dłoni **5** w przypadku odrzutu łańcucha. Łańcuch pilarki zatrzymuje natychmiast.

Od czasu do czasu należy przeprowadzić test sprawdzający właściwe funkcjonowanie. Przesunąć przednią ochronę dłoni **5** do przodu (pozycja **2**) i włączyć pilarkę łańcuchową na krótki okres czasu. Łańcuch nie powinien się przemieścić. Aby ponownie odblokować hamulec przeciwozdrzutowy, należy zwolnić włącznik/wyłącznik **2** i przestawić osłonę przednią **5** na pierwotną pozycję (pozycja **1**).

Praca z pilarką łańcuchową

Przed przystąpieniem do cięcia

Przed wprowadzeniem urządzenia do eksploatacji i regularnie podczas pracy, należy sprawdzać pilarkę pod kątem:

- Czy pilarka łańcuchowa funkcjonuje bez zarzutu?
- Czy zbiornik olejowy jest pełny? Poziom oleju należy sprawdzać przed przystąpieniem do pracy i regularnie podczas pracy. Olej należy dolewać, gdy jego poziom osiągnął dolną krawędź okienka odczytowego. Jednorazowe napełnienie zbiornika wystarcza na ok. 15 minut (w zależności od ilości przerw i intensywności pracy).
- Czy łańcuch pilarki jest właściwie napięty i naostrzony? Napięcie łańcucha należy kontrolować podczas pracy regularnie co 10 minut. W szczególności w przypadku nowych pilarek trzeba się liczyć z tym, iż łańcuch się będzie początkowo nadmiernie rozciągał. Stan łańcucha ma znaczący wpływ na wydajność cięcia. Tylko ostry łańcuch chroni przed przeciążeniem.
- Czy hamulec przeciwozdrzutowy jest zwolniony i czy funkcjonuje prawidłowo?
- Czy operator wyposażony jest w odpowiednie wyposażenie ochronne? Należy stosować okulary ochronne i środki ochrony słuchu. Zaleca się też stosowanie hełmu ochronnego, środków ochronny rąk, nóg i stóp. Odpowiednia odzież ochronna zmniejsza ryzyko zranienia przez kawałki ciętych gałęzi lub w wyniku niezamierzonego kontaktu z łańcuchem piły.

Odrzut pilarki (zob. rys. F)

Odrzut lub odbicie pilarki jest zjawiskiem powstającym na skutek gwałtownego ruchu obracającego się łańcucha do góry w kierunku operatora, spowodowanego zetknięciem się górnej części końcówki prowadnicy z przecinanym przedmiotem lub w wyniku zaklinowania się łańcucha.

Na skutek tego zjawiska pilarka reaguje w sposób nieprzewidywalny i może spowodować ciężkie urazy operatora lub innych, znajdujących się w pobliżu osób.

Cięć bocznych, ukośnych i wzdłużnych należy dokonywać ze szczególną ostrożnością, gdyż nie jest w tych przypadkach możliwe zastosowanie oporowego zderzaka zębatego **11**.

Sposoby na uniknięcie zjawiska odrzutu:

- Pilarkę łańcuchową należy przykładać tak płytko, jak tylko to możliwe.
- Nigdy nie pracować z luźnym, rozciągniętym lub silnie zużytym łańcuchem.
- Ostrzyć łańcuch pilarki zgodnie z zaleceniami.

- Nigdy nie ciąć na wysokości powyżej ramion.
- Nigdy nie ciąć czubkiem prowadnicy.
- Pilarkę łańcuchową trzymać zawsze mocno oburącz.
- Stosować tylko hamujący odrzut łańcuch firmy Bosch.
- Stosować oporowy zderzak zębaty **11** jako dźwignię.
- Kontrolować właściwe napięcie łańcucha.

Ogólne wskazówki (zob. rys. F-I)

Pilarkę łańcuchową należy zawsze trzymać oburącz, lewą ręką za uchwyt przedni, prawą za tylni. Rekojeści należy dokładnie obejmować kciukiem i palcami. Nigdy nie pracować, trzymając piłę jedną ręką. Przewód sieciowy zawsze prowadzić z tyłu urządzenia i zwracać uwagę, by znajdował się on poza strefą zasięgu piły i materiału obrabianego. Przewód powinien być umieszczony w taki sposób, by nie mógł on się zakleszczyć między gałęziami i konarami.

Pilarkę łańcuchową wolno użytkować tylko, stojąc w bezpiecznej pozycji. Pilarkę łańcuchową należy trzymać z prawej strony ciała.

Pilarkę łańcuchową należy przed kontaktem z drewnem puścić na maksymalne obroty. Stosować oporowy zderzak zębaty **11**, aby oprzeć pilarkę łańcuchową na ciętym materiale. Podczas cięcia należy stosować oporowy zderzak zębaty jako dźwignię.

Podczas cięcia grubszych gałęzi lub pni należy przesuwając oporowy zderzak zębaty na coraz to niższy punkt. W tym celu należy odjąć pilarkę łańcuchową, aby zwolnić zderzak i przyłożyć go ponownie nieco niżej. Nie należy przy tym wyciągać pilarki z rządu.

Podczas przecinania nie należy używać siły, naciskając na łańcuch. Łańcuch powinien sam pracować, po wytworzeniu przez operatora lekkiego nacisku dźwigniowego poprzez oporowy zderzak zębaty **11**.

Przy pracy z pilarką łańcuchową nie należy mieć wyciągniętych rąk. Nie należy próbować ciąć w trudno dostępnych miejscach, nie należy też pracować stojąc na drabinie. Nigdy nie ciąć na wysokości powyżej ramion.

Najlepsza wydajność pilarki osiągnięta jest, gdy prędkość łańcucha nie obniża się przez przeciążenie.

Zachować ostrożność przy końcu rządu. Gdy pilarka łańcuchowa przecięła materiał na wylot, siła ciężkości zmienia się w sposób nieoczekiwany. Istnieje niebezpieczeństwo skaleczenia nóg i stóp.

Pilarkę łańcuchową należy wyjmować z rządu tylko przy włączonym silniku.

Przecinanie pni (zob. rys. G i I)

Podczas przecinania pni należy przestrzegać następujących wskazówek bezpieczeństwa:

Pień ułożyć jak ukazano na rysunku i podeprzeć w taki sposób, aby rząz się nie zamykał, a piła nie blokowała w rżazie.

Krótkie kawałki drewna należy przed przycięciem odpowiednio przygotować i zablokować.

162 | Polski

Ciąć wolno tylko przedmioty z drewna. Należy unikać kontaktu z kamieniami i gwoździami, które mogłyby zostać wyrzucone, uszkodzić łańcuch lub spowodować poważne obrażenia osoby obsługującej lub osób znajdujących się w pobliżu.

Nie dotykać pracującą pilarką ogrodzeń drucianych ani podłoża.

Pilarka nie jest przystosowana do cięcia cienkich gałązek.

Cięć wzdłużnych należy dokonywać z dużą ostrożnością, gdyż oporowy zderzak **11** nie może być wówczas stosowany.

Pilarkę łańcuchową należy prowadzić pod małym kątem, aby uniknąć odrzutu.

Pracując pilarką na zbczku, należy zawsze stać powyżej lub z boku obrabianego materiału (pni lub leżącego drewna).

Należy brać pod uwagę ryzyko potknięcia się o pniaki, konary, korzenie itp.

Cięcie naprężonego drewna (zob. rys. J)

- ▶ **Cięcia naprężonego drewna, gałęzi lub drzew może dokonywać tylko odpowiednio wykwalifikowany personel fachowy. Zaleca się zachowanie maksymalnej ostrożności.** Istnieje podwyższone ryzyko wypadku.

Jeżeli kawałek drewna podparty jest z obu stron, należy rozpocząć przecinanie najpierw od góry (**Y**), przecinając jedną trzecią średnicy pnia, a następnie przeciąć go, tnąc od dołu (**Z**) w tym samym miejscu. Pozwoli to uniknąć odłupywania się kawałków drewna i zablokowania łańcucha piły. Nie należy dopuścić do kontaktu łańcucha pilarki z podłożem.

Jeżeli kawałek drewna podparty jest tylko z jednej strony, należy rozpocząć cięcie najpierw od dołu (**Y**), przecinając jedną trzecią średnicy pnia, a następnie przeciąć go, tnąc od góry (**Z**) w tym samym miejscu. Pozwoli to uniknąć odłupywania się kawałków drewna i zablokowania łańcucha piły.

Ścinanie drzew (zob. rys. K)

- ▶ **Należy zawsze nosić hełm ochronny, aby zapewnić sobie ochronę przed spadającymi gałęziami.**
- ▶ **Za pomocą pilarki łańcuchowej wolno ścinać jedynie drzewa, których średnica pnia mniejsza jest niż długość prowadnicy.**
- ▶ **Należy zabezpieczyć miejsce pracy. Należy zwrócić uwagę, aby żadne osoby ani zwierzęta nie znajdowały się w zasięgu padającego drzewa (●).**
- ▶ **Nigdy nie wolno próbować uwolnić zablokowanego łańcucha przy pracującym silniku. Aby uwolnić zablokowany łańcuch, należy stosować kliny drewniane.**

Jeżeli równocześnie pracują dwie lub więcej osób, odstęp między osobą przycinającą gałęzie i osobą ścinającą drzewo powinien odpowiadać co najmniej podwójnej wysokości ścinanego drzewa. Podczas ścinania drzew należy zwrócić uwagę, aby nikogo nie zranić, aby nie uszkodzić żadnych kabli zasilających i nie spowodować żadnych strat materialnych. W razie stwierdzenia, że ścinane drzewo miało kontakt z kablem zasilającym, należy niezwłocznie zawiadomić o tym fakcie przedsiębiorstwo energetyczne.

Podczas prac na stokach i zboczach osoba obsługująca piłę powinna znajdować się powyżej ścinanego drzewa, gdyż drzewo po ścięciu stoczy lub ześlizgnie się prawdopodobnie w dół.

Przed rozpoczęciem ścinania drzew należy zaplanować i w razie potrzeby utworzyć drogę ewakuacyjną (●). Droga ewakuacyjna powinna prowadzić ukośnie do tyłu, biorąc pod uwagę spodziewany kierunek upadku drzewa.

Aby właściwie ocenić kierunek padania drzewa, należy przed rozpoczęciem ścinania wziąć pod uwagę pochylenie drzewa i położenie jego konarów, a także kierunek wiatru.

Należy oczyścić drzewo z zanieczyszczeń, usunąć kamienie, luźno zwisającą korę, gwoździe, klamry i drut.

Rzaz podcinający: W odziomku ścinanego drzewa wykonać rzaz od strony, w którą ma padać drzewo nacięciem klinowe (**X – W**) na głębokość 1/3 średnicy pnia. Najpierw należy wykonać dolne nacięcie poziome. W ten sposób nie dojdzie do zakleszczenia się łańcucha lub prowadnicy podczas wykonywania drugiego nacięcia.

Rzaz ścinający: Cięcie to (**Y**) powinno zostać wykonane co najmniej 50 mm powyżej poziomego cięcia rzazu podcinającego. Powinno ono być równoległe do poziomego cięcia. Nie należy wykonywać zbyt głębokiego nacięcia – pomiędzy nacięciami z dwóch stron powinien pozostać nieprzecięty fragment pnia (tzw. przegub), który działać będzie jako zawias. Przegub ma zapobiec przekręceniu się drzewa lub jego upadkowi w niewłaściwym kierunku. Nie przecinać pnia na wylot.

Gdy nacięcie zbliża się do przegubu, drzewo powinno zacząć padać. Gdyby miało się okazać, że drzewo pada w niewłaściwym kierunku albo, że pochyła się do tyłu i blokuje piłę, należy przerwać cięcie i zastosować kliny z drewna, tworzywa sztucznego lub aluminium, w celu otworzenia rzazu i zmiany kierunku padania drzewa.

Gdy drzewo zacznie się przechylać, należy wysunąć piłę z rzazu, wyłączyć ją, odłożyć i opuścić zagrożone miejsce wyznaczoną uprzednio drogą ewakuacyjną. Zwrócić uwagę na spadające gałęzie i unikać potknięć.

Wbijając klin (**Z**) w poziomy rzaz, doprowadzić drzewo do padnięcia.

Gdy drzewo zacznie się przechylać, należy opuścić zagrożone miejsce wyznaczoną uprzednio drogą ewakuacyjną. Zwrócić uwagę na spadające gałęzie i unikać potknięć.

Okrzesywanie (zob. rys. L)

Pod tym pojęciem rozumie się odcinanie gałęzi ściętego uprzednio drzewa. Podczas okrzyszowania nie należy odcinać większych, skierowanych ku dołowi konarów, które podtrzymują drzewo. Rozpocząć pracę należy od odcinania mniejszych gałęzi, odcinając je jak pokazano na rysunku. Naprężone gałęzie należy ciąć od dołu ku górze, by uniknąć zakleszczenia się piły.

Przerzynka pnia (zob. rys. M – P)

Pod tym pojęciem rozumie się dzielenie ściętego uprzednio drzewa na odcinki. Należy dbać o stabilną pozycję przy pracy i na równomierne rozłożenie wagi ciała na obie stopy. Jeżeli

istnieje taka możliwość, należy podeprzeć drzewo konarami, belkami lub klinami. Należy kierować się wskazówkami, ułatwiającymi cięcie.

Jeżeli drzewo oparte jest równomiernie całą swą długością, należy ciąć od góry.

Jeżeli drzewo oparte jest tylko jednym końcem, należy przeciąć najpierw 1/3 średnicy pnia, tnąc od dołu, a następnie dokończyć cięcia, tnąc od góry na wysokości rzazu.

Jeżeli drzewo oparte jest oboma końcami, należy przeciąć najpierw 1/3 średnicy pnia, tnąc od góry, a pozostałe 2/3 przeciąć od dołu, tnąc na wysokości rzazu.

Pracując pilarką na zboczu należy zawsze stać powyżej pnia drzewa. Aby zachować pełną kontrolę w momencie „całkowitego przecięcia”, należy pod koniec cięcia zredukować nacisk piły na drewno, nadal mocno trzymając oba uchwyty narzędzia. Zwrócić uwagę, aby łańcuch nie dotknął podłoża. Po zakończeniu cięcia, odczekać, aż łańcuch zatrzyma się całkowicie i dopiero wtedy wyjąć piłę z rzazu. Przed przejściem od jednego drzewa do drugiego, należy zawsze wyłączać silnik piły łańcuchowej.

Lokalizacja usterek

W przypadku ewentualnych problemów z funkcjonowaniem elektronarzędzia, w poniższej tabelce znaleźć można różne rodzaje błędów, możliwe ich przyczyny oraz właściwy sposób ich usuwania. Jeżeli za pomocą tabeli nie uda się lokalizacja bądź usunięcie usterki, o pomoc należy zwrócić się do punktu serwisowego.

► **Uwaga: Przed przystąpieniem do lokalizacji usterki, elektronarzędzie należy wyłączyć i wyjąć wtyczkę z gniazda.**

Symptomy	Możliwa przyczyna	Usunięcie usterki
Piła łańcuchowa nie działa	Zadziałał hamulec przeciwdrzutowy	Przestawić przednią osłonę ręki 5 na pierwotną pozycję 1 (zob. rys. F)
	Odlączona wtyczka	Podłączyć wtyczkę
	Gniazdko jest uszkodzone	Podłączyć urządzenie do innego gniazdka
	Przedłużacz jest uszkodzony	Skontrolować przewód, w razie potrzeby wymienić
	Zadziałał bezpiecznik	Wymienić bezpiecznik
Pilarka łańcuchowa pracuje z przerwami	Przedłużacz jest uszkodzony	Skontrolować przewód, w razie potrzeby wymienić
	Wewnętrzne uszkodzenie przewodu względnie chwiejny styk	Skontaktować się z autoryzowanym serwisem Bosch
	Uszkodzony włącznik/wyłącznik 2	Skontaktować się z autoryzowanym serwisem Bosch
Suchy łańcuch piły	Brak oleju w zbiorniku	Dopełnić oleju
	Zatkany otwór wentylacyjny w zamknięciu zbiornika na olej 4	Oczyścić zamknięcie zbiornika 4
	Zatkany kanał przepływu oleju	Oczyścić kanał przepływu oleju
Hamowanie łańcucha nie funkcjonuje	Uszkodzony hamulec wybiegowy/hamulec przeciwdrzutowy	Skontaktować się z autoryzowanym serwisem Bosch
Gorący łańcuch pilarki/szyna prowadząca	Brak oleju w zbiorniku	Dopełnić oleju
	Zatkany otwór wentylacyjny w zamknięciu zbiornika na olej 4	Oczyścić zamknięcie zbiornika 4
	Zatkany kanał przepływu oleju	Oczyścić kanał przepływu oleju
	Za duże napięcie łańcucha	Wyregulować napięcie łańcucha
	Tępy łańcuch	Naostrzyć lub wymienić łańcuch pilarki
Łańcuch pilarki zahacza się, wibruje lub niedobrze tnie	Za słabe napięcie łańcucha	Wyregulować napięcie łańcucha
	Tępy łańcuch	Naostrzyć lub wymienić łańcuch pilarki
	Zużyty łańcuch pilarki	Wymienić łańcuch
	Ząbki łańcucha skierowane są w niewłaściwym kierunku	Właściwie zamontować łańcuch

Konserwacja i czyszczenie

► Przed wszystkimi pracami przy elektronarzędziu należy wyciągnąć wtyczkę z gniazda.

Jeżeli konieczna okaże się wymiana przewodu przyłączeniowego, należy zlecić ją firmie Bosch lub w autoryzowanym przez firmę Bosch punkcie naprawy elektronarzędzi, co pozwoli uniknąć ryzyka zagrożenia bezpieczeństwa.

Wskazówka: Następujących czynności konserwacyjnych należy dokonywać regularnie, aby zagwarantować długą i wydajną pracę urządzenia.

Regularnie kontrolować pilarkę łańcuchową pod kątem czystości usterek, takich jak poluzowany lub uszkodzony łańcuch, luźne połączenia i zużyte lub uszkodzone elementy konstrukcyjne.

Kontrolować, czy osłony urządzenia i zabezpieczenia są w pełni sprawne i właściwie zamontowane. Przed rozpoczęciem pracy z urządzeniem należy przeprowadzić wszelkie konieczne konserwacje i naprawy.

Wskazówka: Przed wysyłką piły łańcuchowej należy koniecznie opróżnić zbiornik oleju.

Wymiana/obracanie łańcucha pilarki i prowadnicy

Skontrolować łańcuch pilarki i prowadnicę zgodnie ze wskazówkami zawartymi w rozdziale „Naprężanie łańcucha”.

Rowek prowadzący prowadnicę zużywa się z czasem. Przy każdej wymianie łańcucha prowadnicę należy obrócić o 180°, aby osiągnąć równomierne jej zużycie – czynność ta wydłuży żywotność prowadnicy.

Sprawdzić koło łańcuchowe **20**. Jeżeli okaże się ono na wskutek dużego obciążenia zużyte lub uszkodzone, należy zlecić jego wymianę w punkcie usługowym.

Ostrzenie łańcucha

Szlifowanie pilarki łańcuchowej należy zlecać w autoryzowanym punkcie serwisowym firmy Bosch. Samodzielnego szlifowania łańcucha (odpowiednio i zgodnie z zaleceniami dobrane do pilarki) można dokonywać za pomocą odpowiedniego narzędzia służącego do tego celu. Należy przy tym przestrzegać przyłączonej do narzędzia instrukcji szlifowania.

Kontrola automatycznego smarowania łańcucha

Kontroli automatycznego smarowania łańcucha można dokonać, włączając pilarkę i kierując jej czubek w stronę kawałka kartonu lub papieru, umieszczonego na podłodze. Nie należy przy tym dotykać podłogi łańcuchem. Przestrzegać odstępów bezpieczeństwa, wynoszącego 20 cm. Jeżeli przy teście zauważalny będzie wyciek oleju, oznacza to, że automatyczny system smarowania działa bez zarzutu. Jeżeli – mimo pełnego zbiornika – na papierze nie ukażą się ślady oleju, należy przeczytać rozdział „Lokalizacja usterek” lub skontaktować punkt serwisowy firmy Bosch.

Po zakończeniu użytkowania/Przechowywanie

Plastikową obudowę pilarki łańcuchowej należy czyścić przy pomocy miękkiej szczotki i czystej szmatki. Nie używać wody, środków zawierających rozpuszczalnik ani środków polejujących. Usunąć wszystkie zabrudzenia, w szczególności z otworów wentylacyjnych silnika.

Po pracy wynoszącej ok. 1 – 3 godzin należy zdemontować osłonę **13**, prowadnicę **10** i łańcuch **9**, a następnie wyczyścić je za pomocą szczoteczki.

Okolice osłony **13**, koło łańcucha **20** i zamocowanie prowadnicy należy oczyścić za pomocą szczotki ze wszelkich zanieczyszczeń. Dyszę olejową **23** należy czyścić za pomocą czystej szmatki.

Jeżeli pilarka łańcuchowa ma być przechowywana przez dłuższy okres czasu, należy oczyścić łańcuch **9** i prowadnicę **10**.

Pilarkę łańcuchową należy przechowywać w bezpiecznym, suchym i niedostępnym dla dzieci miejscu.

Nie należy umieszczać żadnych przedmiotów na obudowie pilarki łańcuchowej.

Proszę zwrócić uwagę przy odstawianiu piły – powinna się ona znajdować w pozycji poziomej, a zamknięcie zbiornika olejowego **4** musi być skierowane do góry.

Pilarkę można przechowywać w opakowaniu, w którym została ona dostarczona, należy jednak przednio całkowicie opróżnić zbiornik oleju.

Osprzęt

Czyszczenie

Olej konserwujący do pił, 1 litr 2 607 000 181

Prowadnica z łańcuchem

AKE 30/30 S F 016 800 259

AKE 35/35 S F 016 800 260

AKE 40/40 S F 016 800 261

Łańcuch piły

AKE 30/30 S F 016 800 256

AKE 35/35 S F 016 800 257

AKE 40/40 S F 016 800 258

Obsługa klienta oraz doradztwo dotyczące użytkowania

www.bosch-garden.com

Przy wszystkich zgłoszeniach i zamówieniach części zamiennych konieczne jest podanie dziesięciocyfrowego numeru katalogowego, znajdującego się na tabliczce znamionowej pilarki łańcuchowej.

Polska

Robert Bosch Sp. z o.o.
 Serwis Elektronarzędzi
 Ul. Szyszkowa 35/37
 02-285 Warszawa
 Na www.bosch-pt.pl znajdują Państwo wszystkie szczegóły dotyczące usług serwisowych online.
 Tel.: 22 7154460
 Faks: 22 7154441
 E-Mail: bsc@pl.bosch.com
 Infolinia Działu Elektronarzędzi: 801 100900
 (w cenie połączenia lokalnego)
 E-Mail: elektronarzedzia.info@pl.bosch.com
www.bosch.pl

Usuwanie odpadów

Elektronarzędzia, osprzęt i opakowanie należy poddać utylizacji zgodnie z obowiązującymi zasadami ochrony środowiska.

Nie wolno wyrzucać elektronarzędzi do odpadów z gospodarstwa domowego!

Tylko dla państw należących do UE:

Zgodnie z europejską wytyczną 2012/19/UE o starych, zużytych narzędziach elektrycznych i elektronicznych i jej stosowania w prawie krajowym, wyeliminowane, niezdatne do użycia elektronarzędzia należy zbierać osobno i doprowadzić do ponownego użytkowania zgodnego z zasadami ochrony środowiska.

Zastrzega się prawo dokonywania zmian.

Česky**Bezpečnostní upozornění****Vysvětlivky obrázkových symbolů**

Pročtěte si návod k použití.



Chraňte elektronářadí před deštěm.



Před seřizovacími a údržbovými pracemi nebo když je elektrický kabel poškozený či přeriznutý, pak okamžitě vytáhněte síťovou zástrčku.



Při používání elektronářadí vždy noste ochranné brýle a ochranu sluchu.



Brzda zpětného rázu a doběhová brzda zastaví řetěz pily během krátké doby.

Všeobecná varovná upozornění pro elektronářadí

VAROVÁNÍ Čtěte všechna varovná upozornění a pokyny. Zanedbání při dodržování varovných upozornění a pokynů mohou mít za následek zásah elektrickým proudem, požár a/nebo těžká poranění.

Všechna varovná upozornění a pokyny do budoucna uschovejte.

Ve varovných upozorněních použitý pojem „elektronářadí“ se vztahuje na elektronářadí provozované na el. síti (se síťovým kabelem) a na elektronářadí provozované na akumulátoru (bez síťového kabelu).

Bezpečnost pracovního místa

- ▶ **Udržujte Vaše pracovní místo čisté a dobře osvětlené.** Nepořádek nebo neosvětlené pracovní oblasti mohou vést k úrazům.
- ▶ **S elektronářadím nepracujte v prostředí ohroženém explozí, kde se nacházejí hořlavé kapaliny, plyny nebo prach.** Elektronářadí vytváří jiskry, které mohou prach nebo páry zapálit.
- ▶ **Děti a jiné osoby udržujte při použití elektronářadí daleko od Vašeho pracovního místa.** Při rozptýlení můžete ztratit kontrolu nad strojem.

Elektrická bezpečnost

- ▶ **Připojovací zástrčka elektronářadí musí lícovat se zásuvkou. Zástrčka nesmí být žádným způsobem upravena. Společně s elektronářadím s ochranným uzemněním nepoužívejte žádné adaptérové zástrčky.**

166 | Česky

Neupravené zástrčky a vhodné zásuvky snižují riziko zásahu elektrickým proudem.

- ▶ **Zabraňte kontaktu těla s uzemněnými povrchy, jako např. potrubí, topení, sporáky a chladničky.** Je-li Vaše tělo uzemněno, existuje zvýšené riziko zásahu elektrickým proudem.
- ▶ **Chraňte stroj před deštěm a vlhkem.** Vniknutí vody do elektronářadí zvyšuje nebezpečí zásahu elektrickým proudem.
- ▶ **Dbejte na účel kabelu, nepoužívejte jej k nošení či zavěšení elektronářadí nebo k vytažení zástrčky ze zásuvky. Udržujte kabel daleko od tepla, oleje, ostrých hran nebo pohyblivých dílů stroje.** Poškozené nebo spletené kabely zvyšují riziko zásahu elektrickým proudem.
- ▶ **Pokud pracujete s elektronářadím venku, použijte pouze takové prodlužovací kabely, které jsou způsobilé i pro venkovní použití.** Použití prodlužovacího kabelu, jež je vhodný pro použití venku, snižuje riziko zásahu elektrickým proudem.
- ▶ **Pokud se nelze vyhnout provozu elektronářadí ve vlhkém prostředí, použijte proudový chránič.** Nasazení proudového chrániče snižuje riziko zásahu elektrickým proudem.

Bezpečnost osob

- ▶ **Buďte pozorní, dávejte pozor na to, co děláte a přistupujte k práci s elektronářadím rozumně. Nepoužívejte žádné elektronářadí pokud jste unaveni nebo pod vlivem drog, alkoholu nebo léků.** Moment nepozornosti při použití elektronářadí může vést k vážným poraněním.
- ▶ **Noste osobní ochranné pomůcky a vždy ochranné brýle.** Nošení osobních ochranných pomůcek jako maska proti prachu, bezpečnostní obuv s protiskluzovou podrážkou, ochranná přilba nebo sluchátka, podle druhu nasazení elektronářadí, snižují riziko poranění.
- ▶ **Zabraňte neúmyslnému uvedení do provozu. Přesvědčte se, že je elektronářadí vypnuté dříve než jej uchopíte, poneseťe či připojíte na zdroj proudu a/nebo akumulátor.** Máte-li při nošení elektronářadí prst na spínači nebo pokud stroj připojíte ke zdroji proudu zapnutý, pak to může vést k úrazům.
- ▶ **Než elektronářadí zapnete, odstraňte seřizovací nástroje nebo šroubováky.** Nástroj nebo klíč, který se nachází v otáčivém dílu stroje, může vést k poranění.
- ▶ **Vyvarujte se abnormálního držení těla. Zajistěte si bezpečný postoj a udržujte vždy rovnováhu.** Tím můžete elektronářadí v neočekávaných situacích lépe kontrolovat.
- ▶ **Noste vhodný oděv. Nenoste žádný volný oděv nebo šperky. Vlasy, oděv a rukavice udržujte daleko od pohybujících se dílů.** Volný oděv, šperky nebo dlouhé vlasy mohou být zachyceny pohybujícími se díly.
- ▶ **Lze-li namontovat odsávací či zachycující přípravky, přesvědčte se, že jsou připojeny a správně použity.** Použití odsávání prachu může snížit ohrožení prachem.

Svědomitě zacházení a používání elektronářadí

- ▶ **Stroj nepřetěžujte. Pro svou práci použijte k tomu určené elektronářadí.** S vhodným elektronářadím budete pracovat v udané oblasti výkonu lépe a bezpečněji.
- ▶ **Nepoužívejte žádné elektronářadí, jehož spínač je vadný.** Elektronářadí, které nelze zapnout či vypnout je nebezpečné a musí se opravit.
- ▶ **Než provedete seřízení stroje, výměnu dílů příslušenství nebo stroj odložte, vytáhněte zástrčku ze zásuvky a/nebo odstraňte akumulátor.** Toto preventivní opatření zabrání neúmyslnému zapnutí elektronářadí.
- ▶ **Uchovávejte nepoužívané elektronářadí mimo dosah dětí. Nenechte stroj používat osobám, které se strojem nejsou seznámeny nebo nečetly tyto pokyny.** Elektronářadí je nebezpečné, je-li používáno nezkušenými osobami.
- ▶ **Pečujte o elektronářadí svědomitě. Zkontrolujte, zda pohyblivé díly stroje bezvadně fungují a nevzpříčují se, zda díly nejsou zlomené nebo poškozené tak, že je omezena funkce elektronářadí. Poškozené díly nechte před nasazením stroje opravit.** Mnoho úrazů má příčinu ve špatně udržovaném elektronářadí.
- ▶ **Řezné nástroje udržujte ostré a čisté.** Pečlivě ošetřované řezné nástroje s ostrými řeznými hranami se méně vzpříčují a dají se lehčeji vést.
- ▶ **Používejte elektronářadí, příslušenství, nasazovací nástroje apod. podle těchto pokynů. Respektujte přitom pracovní podmínky a prováděnou činnost.** Použití elektronářadí pro jiné než určující použití může vést k nebezpečným situacím.

Servis

- ▶ **Nechte Vaše elektronářadí opravit pouze kvalifikovaným odborným personálem a pouze s originálními náhradními díly.** Tím bude zajištěno, že bezpečnost stroje zůstane zachována.

Bezpečnostní upozornění pro řetězové pily

- ▶ **Při běžící pile mějte všechny části těla daleko od řetězu pily. Před nastartováním pily se přesvědčte, že se řetěz pily ničeho nedotýká.** Při práci s řetězovou pilou může moment nepozornosti vést k tomu, že oděv nebo části těla mohou být zachyceny řetězem pily.
- ▶ **Držte řetězovou pilu vždy svou pravou rukou na zadní rukojeti a svou levou rukou na přední rukojeti.** Držení řetězové pily v opačném pracovním postoji zvyšuje riziko zranění a nesmí být aplikováno.
- ▶ **Držte elektronářadí pouze na izolovaných plochách rukojeti, poněvadž pilový řetěz se může dostat do kontaktu se skrytými elektrickými vedeními nebo s vlastním síťovým kabelem.** Kontakt pilového řetězu s elektrickým vedením pod napětím může přivést napětí na kovové díly stroje a vést k zásahu elektrickým proudem.
- ▶ **Noste ochranné brýle a ochranu sluchu. Doporučuje se další ochranné vybavení pro hlavu, ruce, nohy a chodidla.** Vhodný ochranný oděv snižuje nebezpečí zranění odletujícími třískami a náhodným kontaktem s řetězem pily.

- ▶ **Nepracujte s řetězovou pilou na stromě.** Při provozu řetězové pily na stromě existuje nebezpečí zranění.
- ▶ **Dbějte vždy na pevný postoj a řetězovou pilu používejte pouze tehdy, když stojíte na pevném, bezpečném a rovném podkladu.** Kluzký podklad nebo nestabilní plocha stanoviště jako např. na žebříku mohou vést ke ztrátě rovnováhy nebo ke ztrátě kontroly nad řetězovou pilou.
- ▶ **Při řezání napjaté větve počítejte s tím, že tato zapruží zpátky.** Když se napětí ve vláknech dřeva uvolní, může napjatá větev zasáhnout obsluhující osobu a/nebo vymknout řetězovou pilu kontrole.
- ▶ **Bud'te obzvlášť opatrní při řezání podrostu a mladých stromků.** Tenký materiál se může do řetězové pily zaplést a udeřit Vás nebo Vás vyvést z rovnováhy.
- ▶ **Řetězovou pilu noste za přední rukojeť ve vypnutém stavu, řetěz pily odvrácený od Vašeho těla. Při přepravě nebo uskladnění řetězové pily vždy natáhněte ochranný kryt.** Pečlivé zacházení s řetězovou pilou snižuje pravděpodobnost náhodného kontaktu s běžícím řetězem pily.
- ▶ **Riďte se pokyny pro mazání, napínání řetězu a výměnu příslušenství.** Nesprávně napnutý nebo namazaný řetěz se může buď přetřhnout nebo zvýšit riziko zpětného rázu.
- ▶ **Udržujte rukojeti suché, čisté a bez oleje a tuku.** Mastné, zaolejované rukojeti jsou kluzké a vedou ke ztrátě kontroly.
- ▶ **Řežte pouze dřevo. Řetězovou pilu nepoužívejte k pracem, pro něž není určená. Například: nepoužívejte řetězovou pilu k řezání umělé hmoty, zdíva nebo stavebních materiálů, jež nejsou ze dřeva.** Použití řetězové pily k jiným účelům než pro které je určena může vést k nebezpečným situacím.
- ▶ **Příčiny a zabránění zpětnému rázu:**
 - Zpětný ráz může nastat, když se špička vodící lišty dotkne předmětu nebo když se dřevo ohne a řetěz pily se v řezu sevře.
 - Dotek špičky lišty může v mnohých případech vést k nečekané, dozadu směřované reakci, při níž je vodící lišta vyražena nahoru a ve směru obsluhující osoby.
 - Zablokování pilového řetězu na horní hraně vodící lišty může lištu zprudka odrazit zpět ve směru obsluhy.
 - Každá z těchto reakcí může vést k tomu, že ztratíte kontrolu nad pilou a možná se též zraníte. Nespoléhejte se výhradně na bezpečnostní vybavení zabudované v řetězové pile. Jako uživatel řetězové pily byste měl učinit různorodá opatření, abyste mohl pracovat bez úrazu a zranění. Zpětný ráz je důsledek špatného nebo nesprávného použití elektronářadí. Lze mu zabránit vhodnými preventivními opatřeními, jak je popsáno dále:
- ▶ **Držte pilu pevně oběma rukama, přičemž palce a prsty objímají rukojeti řetězové pily. Uved'te Vaše tělo a paže do polohy, při které můžete čelit silám zpětného rázu.** Jsou-li učiněna vhodná opatření, může obsluhující osoba zvládnout síly zpětného rázu. Nikdy řetězovou pilu nepouštějte.

- ▶ **Vyvarujte se abnormálního držení těla a neřežte nad výškou ramen.** Tím se zabrání neúmyslnému kontaktu se špičkou lišty a umožní se lepší kontrola řetězové pily v neočekávaných situacích.
- ▶ **Používejte vždy výrobcem předepsané náhradní lišty a pilové řetězy.** Nesprávné náhradní lišty a pilové řetězy mohou vést k přetržení řetězu nebo ke zpětnému rázu.
- ▶ **Držte se pokynů výrobce pro broušení a údržbu pilového řetězu.** Příliš nízké omezovače hloubky zvyšují sklon ke zpětnému rázu.

Doplňková varovná upozornění

- ▶ Doporučuje se, aby byl uživatel před prvním uvedením do provozu instruován zkušeným odborníkem o obsluze řetězové pily a používání ochranného vybavení na základě praktických příkladů. Jako první úkol by mělo následovat řezání kmenů na koze pro řezání dřeva nebo na stojanu.
- ▶ Toto elektronářadí není určeno k tomu, aby jej používaly osoby (včetně dětí) s omezenými fyzickými, smyslovými nebo duševními schopnostmi či nedostatečnými zkušenostmi a/nebo nedostatečnými vědomostmi, možné je to pouze tehdy, budou-li pro svou bezpečnost pod dohledem kompetentní osoby nebo od ní obdrží pokyny, jak elektronářadí používat. Děti by měly být pod dohledem, aby bylo zajištěno, že si s elektronářadím nehrájí.
- ▶ **Děti a mladiství, kromě učňů od 16 let pod dohledem, nesmějí řetězovou pilu obsluhovat. Totéž platí pro osoby, jimž zacházení s řetězovou pilou není známo nebo je známo nedostatečně.** Návod k obsluze by měl být vždy po ruce. Osoby, které jsou nadměru unavené nebo málo fyzicky zdatné, nesmějí řetězovou pilu obsluhovat.
- ▶ **Elektronářadí držte při práci pevně oběma rukama a zajistěte si bezpečný postoj.** Oběma rukama je elektronářadí vedeno bezpečněji.
- ▶ **Zajistěte, aby všechny ochranné přípravky a rukojeti byly při používání stroje namontovány.** Nikdy se nepokoušejte uvést do provozu neúplně smontovaný stroj nebo stroj s nepřipustnými modifikacemi.
- ▶ **Než jej odložíte, počkejte až se elektronářadí zastaví.** Nasazovací nástroj se může vzpříčit a vést ke ztrátě kontroly nad elektronářadím.

Popis výrobku a specifikací



Čtete všechna varovná upozornění a pokyny. Zanedbání při dodržování varovných upozornění a pokynů mohou mít za následek úraz elektrickým proudem, požár a/nebo těžká poranění.

Určené použití

Elektronářadí je určeno k řezání dřeva jako např. dřevěných trámů, prken, větví, kmenů apod. a též ke kácení stromů. Lze jej použít pro podélné a příčné řezy vůči směru vláken.

Toto elektronářadí není vhodné k řezání minerálních materiálů.

168 | Česky

Obsah dodávky

Vyjmete elektronářadí opatrně z obalu a zkontrolujte, zda jsou následující díly kompletní:

- Řetězová pila
- Kryt
- Pilový řetěz
- Lišta
- Uzávěr olejové nádržky
- Ochrana řetězu
- Seřizovací nástroj (AKE 30/35/40)
- Návod k provozu

Pokud díly chybí nebo jsou poškozeny, obraťte se prosím na svého obchodníka.

Zobrazené komponenty

Číslování zobrazených komponent se vztahuje na zobrazení elektronářadí na grafické straně.

- 1 Zadní rukojeť (Izolované plochy rukojeti)
- 2 Spínač
- 3 Blokování zapnutí spínače
- 4 Uzávěr olejové nádržky
- 5 Uvolnění brzdy zpětného rázu (ochrana ruky)
- 6 Přední rukojeť (Izolované plochy rukojeti)
- 7 Vratná hvězdice (AKE 35 S/1835 S/40 S/35/40/45 S)
- 8 Ochrana řetězu

- 9 Pilový řetěz
- 10 Lišta
- 11 Drapáková narážka
- 12 Zajišťovací knoflík (AKE 30 S/35 S/1835 S/40 S/45 S)
- 13 Kryt
- 14 Knoflík napínání řetězu (AKE 30 S/35 S/1835 S/40 S/45 S)
- 15 Prodlužovací kabel*
- 16 Síťová zástrčka**
- 17 Sériové číslo
- 18 Seřizovací nástroj (AKE 30/35/40)
- 19 Zachytávací čep řetězu
- 20 Řetězové kolo
- 21 Upevňovací čep
- 22 Symboly směru běhu a směru řezu
- 23 Olejová tryska
- 24 Vodící můstek lišty
- 25 Čep napínání řetězu
- 26 Upevňovací matice (AKE 30/35/40)
- 27 Šroub napínání řetězu (AKE 30/35/40)
- 28 Ukazatel stavu oleje
- 29 Větrací otvory

** specifická podle země

*Zobrazené nebo popsané příslušenství nepatří k standardnímu obsahu dodávky. Kompletní příslušenství naleznete v našem programu příslušenství.

Technická data

Řetězová pila		AKE 30	AKE 35	AKE 40
Objednací číslo		3 600 H34 0..	3 600 H34 0..	3 600 H34 0..
Jmenovitý příkon	W	1600	1800	1800
Rychlost řetězu při běhu naprázdno	m/s	9	9	9
Délka lišty	cm	30	35	40
Typ pilového řetězu		3/8" – 90	3/8" – 90	3/8" – 90
Tloušťka hnacího článku	mm	1,1 (0,043")	1,1 (0,043")	1,1 (0,043")
Počet hnacích článků		45	52	57
Plnicí objem olejové nádržky	ml	200	200	200
Automatické mazání řetězu		●	●	●
Vratná hvězdice		-	●	●
Brzda zpětného rázu		●	●	●
Drpáková narážka		●	●	●
Hmotnost bez síťového kabelu, ca.***	kg	3,9	4,0	4,1
Třída ochrany		□/II	□/II	□/II

***měřeno s lištou a pilovým řetězem

Údaje platí pro jmenovité napětí [U] 230 V. U odlišných napětí a podle země specifických provedení se mohou tyto údaje lišit.

Spínací jevy způsobují krátkodobé poklesy napětí. Při nepříznivých podmínkách sítě se může vyskytovat omezení jiných strojů. Při impedanci sítě menší než 0,25 ohmů se žádné rušení neočekává.

Řetězová pila		AKE 30 S	AKE 35 S	AKE 1835 S	AKE 40 S	AKE 45 S
Objednací číslo		3 600 H34 4..	3 600 H34 5..	3 600 H34 5..	3 600 H34 6..	3 600 H34 7..
Jmenovitý příkon	W	1800	1800	1800	1800	1800
Rychlost řetězu při běhu naprázdno	m/s	9	9	9	9	9
Délka lišty	cm	30	35	35	40	45
Typ pilového řetězu		3/8" – 90	3/8" – 90	3/8" – 90	3/8" – 90	3/8" – 90
Tloušťka hnacího článku	mm	1,1 (0,043")	1,1 (0,043")	1,1 (0,043")	1,1 (0,043")	1,3 (0,051")
Počet hnacích článků		45	52	52	57	62
Plnicí objem olejové nádržky	ml	200	200	200	200	200
Automatické mazání řetězu		●	●	●	●	●
Vratná hvězdice		–	●	●	●	●
Brzda zpětného rázu		●	●	●	●	●
Drapáková nárazka		●	●	●	●	●
Hmotnost bez síťového kabelu, ca.***	kg	3,9	4,0	4,0	4,1	4,3
Třída ochrany		□/II	□/II	□/II	□/II	□/II

***měřeno s lištou a pilovým řetězem

Údaje platí pro jmenovité napětí [U] 230 V. U odlišných napětí a podle země specifických provedení se mohou tyto údaje lišit.

Spínací jevy způsobují krátkodobé poklesy napětí. Při nepříznivých podmínkách sítě se může vyskytovat omezení jiných strojů. Při impedanci sítě menší než 0,25 ohmů se žádné rušení neočekává.

Informace o hluku a vibracích

Hodnoty hlučnosti zjištěny podle EN 60745-2-13.

		3 600 H34 0..	3 600 H34 4.. 3 600 H34 5.. 3 600 H34 6.. 3 600 H34 7..
Hodnocená hladina hluku A stroje činí typicky:			
hladina akustického tlaku	dB(A)	95	95
hladina akustického výkonu	dB(A)	103	103
nepřesnost K	dB	= 1,2	= 1,2
Noste ochranu sluchu!			
Celkové hodnoty vibrací a_h (vektorový součet tří os) a nepřesnost K stanoveny podle EN 60745:			
hodnota emise vibrací a_h	m/s^2	4	4
nepřesnost K	m/s^2	= 1,5	= 1,5

Prohlášení o shodě

		3 600 H34 0..	3 600 H34 4.. 3 600 H34 5.. 3 600 H34 6.. 3 600 H34 7..
Prohlašujeme ve výhradní zodpovědnosti, že v odstavci „Technická data“ popsany výrobek odpovídá všem příslušným ustanovením směrnic 2011/65/EU, 2014/30/EU, 2006/42/ES, 2000/14/ES včetně jejich změn a je v souladu s následujícími normami: EN 60745-1, EN 60745-2-13. Typová zkouška ES č. 2129874.01 CE jmenovaným místem Nr. 0344, KEMA Qualily B.V. Arnhem, Nederlands 2000/14/ES: garantovaná hladina akustického výkonu: Metoda posouzení shody podle dodatku V.	dB(A)	105	105

170 | Česky

Kategorie výrobků: 6

Technická dokumentace (2006/42/ES, 2000/14/ES) u:
Bosch Lawn and Garden Ltd., PT-LG/ENS23,
Stowmarket, Suffolk IP14 1EY, England

Henk Becker	Helmut Heinzlmann
Executive Vice President	Head of Product Certification
Engineering	PT/ETM9

PPa.
Henk Becker i.V. *Helmut Heinzlmann*

Robert Bosch GmbH, Power Tools Division
70764 Leinfelden-Echterdingen, GERMANY
15.10.2014

Montáž

Pro Vaši bezpečnost

- ▶ **Pozor! Před pracemi údržby a čištění elektronářadí vypněte a vytáhněte síťovou zástrčku ze zásuvky. Totéž platí, pokud je elektrický kabel poškozený, naříznutý nebo zamotaný.**
- ▶ **Pozor! Nedotýkejte se obíhajícího pilového řetězu.**
- ▶ **Řetězovou pilu v žádném případě neprovazujte v blízkosti osob, dětí nebo zvířat, rovněž ne po požití alkoholu, drog nebo omamných látek.**

Elektrická bezpečnost

Vaše elektronářadí má kvůli bezpečnosti ochrannou izolaci a nepotřebuje žádné uzemnění. Provozní napětí činí 230 V AC, 50 Hz (pro země mimo EU 220 V, 240 V podle provedení). Používejte pouze schválené prodlužovací kabely. Informace obdržíte u Vašeho autorizovaného zákaznického servisu.

Smí být použity pouze prodlužovací kabely typu H07 RN-F nebo IEC (60245 IEC 66).

Pokud chcete pro provoz řetězové pily použít prodlužovací kabel, jsou zapotřebí následující průřezy vodičů:

- 1,0 mm²: maximální délka 40 m
- 1,5 mm²: maximální délka 60 m
- 2,5 mm²: maximální délka 100 m

Pro zvýšení bezpečnosti se doporučuje použít proudový chránič FI (RCD) s vybavovacím proudem maximálně 30 mA. Tento proudový chránič FI by měl být před každým použitím přezkoušen.

Upozornění pro výrobky, jež se **neprodávají ve Velké Británii**:

POZOR: kvůli Vaší bezpečnosti je zapotřebí, aby na elektronářadí namontovaná zástrčka **16** byla, jak je vyobrazeno, zapojena do prodlužovacího kabelu **15**. Spojka prodlužovacího kabelu musí být chráněná proti stříkající vodě, sestávat z gumy nebo být gumou potažená. Prodlužovací kabel se musí používat s odlehčením tahu.

Přípojovací kabel musí být pravidelně kontrolován na příznaky poškození a smí se používat pouze v nepoškozeném stavu.

Je-li přípojovací kabel poškozený, smí jej opravit pouze v autorizovaném servisu Bosch.

Montáž a napínání pilového řetězu

- ▶ **Řetězovou pilu připojte na elektrickou síť až po kompletní montáži.**
- ▶ **Při manipulaci s pilovým řetězem neustále noste ochranné rukavice.**

Montáž lišty a pilového řetězu (viz obr. A1 – A3) (AKE 30 S/35 S/1835 S/40 S/45 S)

- Všechny díly opatrně vybalte.
- Řetězovou pilu položte na rovnou plochu.
- Vložte pilový řetěz **9** do oběhové drážky lišty **10**. Dbejte přitom na správný směr běhu; k tomu porovnejte pilový řetěz se symbolem směru běhu **22**.
- Články řetězu položte okolo řetězového kola **20** a lištu **10** nasadte tak, aby upevňovací čep **21** a oba vodící můstky lišty **24** zabíraly do podélného otvoru lišty **10** a též čep napínání řetězu **25** zabíral do příslušného otvoru na liště **10**.

Je-li to zapotřebí, otočte trochu knoflík napínání řetězu **14**, aby se čep napínání řetězu **25** vyrovnal s otvorem lišty **10**.

- Zkontrolujte, zda jsou všechny díly dobře umístěny a podržte lištu s pilovým řetězem v této poloze. (viz obrázky A2)
- Otočte knoflík napínání řetězu **14** natolik, až je pilový řetěz jen lehce napnutý.
- Přesně nasadte kryt **13**.
- Silou ruky našroubujte zajišťovací knoflík **12** na upevňovací čep **21**. (viz obrázek A3)

- ▶ **Bude-li zajišťovací knoflík příliš silně utažený, může pilový řetěz ztratit během používání napětí.**

- ▶ **Zajišťovací knoflík smí lištu jen lehce svírat.**

Napnutí pilového řetězu (viz obrázky A1 – A3 a E) (AKE 30 S/35 S/1835 S/40 S/45 S)

Napnutí řetězu zkontrolujte před začátkem práce, po prvních řezech a během řezání pravidelně každých 10 minut. Zejména u nových pilových řetězů je zpočátku třeba počítat se zvýšeným protažením.

Životnost pilového řetězu podstatně závisí na dostatečném mazání a správném napnutí.

Pilový řetěz nenapínejte, je-li silně zahřátý, protože se po ochlazení stáhne a poté doléhá na lištu příliš napjatě.

- Řetězovou pilu položte na rovnou plochu.
- Zkontrolujte, zda články řetězu správně leží ve vodícím zárezu lišty **10** a na řetězovém kole **20**.
- Povolte zajišťovací knoflík **12** jen tak dalece, aby se lišta ještě udržela v poloze (**zajišťovací knoflík neodstraňujte!**).
- Otáčejte knoflík napínání řetězu **14** ve směru hodinových ručiček, až je dosaženo správného napnutí řetězu. Otočný pohyb posouvá čep napínání řetězu **25** a s ním lištu **10** směrem dopředu.
- Pilový řetěz **9** je správně napnutý, když jej lze uprostřed o ca. 5 – 10 mm nadzvednout. To by se mělo dít jednou

rukou táhnutím pilového řetězu nahoru proti vlastní hmotnosti řetězové pily.

- Je-li pilový řetěz **9** příliš silně napnutý, otočte knoflík napínání řetězu **14** trochu proti směru hodinových ručiček. Následně zkontrolujte ještě jednou napnutí řetězu. Je-li to zapotřebí, seřídte znovu napnutí řetězu jak bylo popsáno.
- Silou ruky našroubujte zajišťovací knoflík **12** na upevňovací čep **21**.

► **Bude-li zajišťovací knoflík příliš silně utažený, může pilový řetěz ztratit během používání napětí.**

► **Zajišťovací knoflík smí lištu jen lehce svírat.**

Montáž lišty a pilového řetězu (viz obr. B) (AKE 30/35/40)

- Všechny díly opatrně vybalte.
- Řetězovou pilu položte na rovnou plochu.
- Vložte pilový řetěz **9** do oběhové drážky lišty **10**. Dbejte přitom na správný směr běhu; k tomu porovnejte pilový řetěz se symbolem směru běhu **22**.
- Články řetězu položte okolo řetězového kola **20** a lištu **10** nasadte tak, aby upevňovací čep **21** a oba vodící můstky lišty **24** zabíraly do podélného otvoru lišty **10** a též čep napínání řetězu **25** zabíral do příslušného otvoru na liště **10**.

Je-li to zapotřebí, otočte šroub napínání řetězu **27**, aby se čep napínání řetězu **25** vyrovnal s otvorem lišty **10**.

- Zkontrolujte, zda jsou všechny díly dobře umístěny a podržte lištu s pilovým řetězem v této poloze.
- Přesně nasadte kryt **13**.
- Silou ruky utáhněte upevňovací matici **26** na upevňovacím čepu **21**.

Napnutí pilového řetězu (viz obrázky B a E) (AKE 30/35/40)

Napnutí řetězu zkontrolujte před začátkem práce, po prvních řezech a během řezání pravidelně každých 10 minut. Zejména u nových pilových řetězů je zpočátku třeba počítat se zvýšeným protažením.

Životnost pilového řetězu podstatně závisí na dostatečném mazání a správném napnutí.

Pilový řetěz nenapínejte, je-li silně zahřátý, protože se po ochlazení stáhne a poté doléhá na lištu příliš napjatě.

- Řetězovou pilu položte na rovnou plochu.
- Povolte upevňovací matici **26** otáčením proti směru hodinových ručiček (ca. 1 – 2 otáčky).
- Zkontrolujte, zda články řetězu správně leží ve vodícím zářezu lišty **10** a na řetězovém kole **20**.
- Otáčejte šroub napínání řetězu **27** pomocí seřizovacího nástroje **18** ve směru hodinových ručiček, až se dosáhne správného napnutí řetězu. Otočný pohyb posouvá čep napínání řetězu **25** a s ním lištu **10** směrem dopředu.
- Pilový řetěz **9** je správně napnutý, když jej lze uprostřed o ca. 5 – 10 mm nadzvednout. To by se mělo dít jednou rukou táhnutím pilového řetězu nahoru proti vlastní hmotnosti řetězové pily.

- Je-li pilový řetěz **9** příliš silně napnutý, otočte šroub napínání řetězu **27** trochu proti směru hodinových ručiček. Následně zkontrolujte ještě jednou napnutí řetězu. Je-li to zapotřebí, seřídte znovu napnutí řetězu jak bylo popsáno.
- Upevňovací matici **26** pomocí nástrojového klíče pevně utáhněte.

Mazání pilového řetězu (viz obrázky A, B a D)

Upozornění: Řetězová pila se nedodává naplněná olejem na pilové řetězy. Je důležité ji před použitím naplnit olejem.

Používání řetězové pily bez oleje na pilové řetězy nebo při stavu oleje pod rýskou minima vede k poškození řetězové pily.

Životnost a řezný výkon pilového řetězu závisí na optimálním mazání. Proto je během provozu pilový řetěz přes olejovou trysku **23** automaticky mazán olejem na pilové řetězy.

Pro naplnění olejové nádržky postupujte následovně:

- Řetězovou pilu postavte na vhodný podklad uzávěrem olejové nádržky **4** nahoru.
- Hadříkem očistěte oblast kolem uzávěru olejové nádržky **4** a uzávěr odsroubujte.
- Do olejové nádržky naplňte až na maximum ukazatele stavu oleje přílnavý olej na pilové řetězy (přednostně biologicky odbouratelný olej).
- Dbejte na to, aby se do olejové nádržky nedostala žádná nečistota. Opět našroubujte uzávěr olejové nádržky **4**.

Upozornění: Důležité: aby se umožnila výměna vzduchu mezi olejovou nádržkou a okolím, jsou na uzávěru olejové nádržky malé vyrovnávací kanálky. Dbejte na to, abyste řetězovou pilu při nepoužívání vždy odložili vodorovně olejovou nádržkou **4** nahoru, aby se zabránilo vytékání oleje.

Upozornění: Používejte výhradně přílnavý olej pro pilové řetězy (přednostně biologicky odbouratelný), aby se zabránilo poškození řetězové pily. Nikdy nepoužívejte recyklovaný nebo starý olej. Použije-li se takový olej, zaniká záruka.

Provoz

Uvedení do provozu

- **Dbejte síťového napětí! Napětí zdroje proudu musí souhlasit s údaji na typovém štítku elektronářadí. Elektronářadí označené 230 V smí být provozováno i na 220 V.**

Zapnutí – vypnutí

Řetězovou pilu držte jak je popsáno v odstavci „Práce s řetězovou pilou“.

Pro **uvedení do provozu** stlačte **nejprve** blokování zapnutí **3** a **následně** stlačte spínač **2** a podržte jej stlačený.

Pokud elektronářadí běží, můžete blokování zapnutí uvolnit.



K **vypnutí** elektronářadí spínač **2** uvolněte.

Upozornění: Řetězovou pilu nebrzděte manipulací s přední ochranou ruky **5** (aktivací brzdy zpětného rázu).

172 | Česky

Brzda zpětného rázu (viz obr. F)

Brzda zpětného rázu je ochranný mechanismus, který se aktivuje při nazzpět odražené řetězové pile přes přední ochranu ruky **5**. Pilový řetěz se okamžitě zastaví.

Čas od času proveďte test funkce. Přední ochranu ruky **5** posuňte vpřed (poloha ) a řetězovou pilu krátce zapněte. Pilový řetěz se nesmí rozeběhnout. K opětovnému odblokování brzdy zpětného rázu uvolněte spínač **2** a stáhněte přední ochranu ruky **5** zase zpátky (poloha ) .

Práce s řetězovou pilou**Před řezáním**

Před uvedením do provozu a pravidelně během řezání je třeba provádět následující kontroly:

- Nachází se řetězová pila ve funkčně bezpečném stavu?
- Je olejová nádržka naplněná? Před prací a pravidelně během práce kontrolujte ukazatel stavu oleje. Doplněte olej, když hladina oleje dosáhla spodní hrany v průhledovém okénku. Náplň vystačí v závislosti na přestávkách a intenzitě práce na ca. 15 minut.
- Je pilový řetěz správně napnutý a naostřený? Napnutí řetězu kontrolujte během řezání pravidelně každých 10 minut. Zejména u nových pilových řetězů je třeba zpočátku počítat se zvýšeným protažením. Stav pilového řetězu podstatně ovlivňuje výkon řezání. Pouze ostré pilové řetězy chrání před přetížením.
- Je brzda zpětného rázu uvolněna a je zaručena její funkce?
- Nosíte potřebné ochranné vybavení? Použijte ochranné brýle a ochranu sluchu. Je doporučeno další ochranné vybavení pro hlavu, ruce, nohy a chodidla. Vhodný ochranný oděv snižuje nebezpečí zranění dané odlétávajícím řezaným materiálem a neúmyslným dotekem řetězu pily.

Zpětný ráz pily (viz obr. F)

Pod zpětným rázem pily se rozumí náhlý ráz běžící řetězové pily nahoru a zpět, které může nastat při dotyku špičky lišty s řezaným materiálem nebo při sevřeném řetězu.

Pokud se vyskytne zpětný ráz pily, reaguje řetězová pila nepředvídaným chováním a způsobem a může zapříčinit těžká poranění obsluhy nebo osobám, které stojí v oblasti řezání.

K bočním řezům, šikmým a podélným řezům se musí přistupovat obzvláště pozorně, protože zde nelze nasadit drapákovou narážku **11**.

Pro zabránění zpětnému rázu pily:

- Řetězovou pilu nasazujte tak ploše jak je to jen možné.
- Nikdy nepracujte s uvolněným, vytaženým nebo silně opotřebeným pilovým řetězem.
- Pilový řetěz ostřete jak je předepsáno.
- Nikdy neřežte nad výškou ramen.
- Nikdy neřežte špičkou lišty.
- Řetězovou pilu držte vždy pevně oběma rukama.

- Neustále používejte pilové řetězy Bosch potlačující zpětné rázy.
- Drapákovou narážku **11** používejte jako páku.
- Dbejte na správné napnutí řetězu.

Obecné jednání (viz obrázky F – I)

Řetězovou pilu držte neustále pevně oběma rukama, levou ruku na přední rukojeti a pravou ruku na zadní rukojeti. Palci a prsty vždy objímejte rukojeti. Nikdy neřežte jednou rukou. Elektrický kabel ved'te neustále dozadu a držte jej mimo oblast řetězu pily a řezaného materiálu; svou polohu volte tak, aby se elektrický kabel nemohl zamotat do větví.

Řetězovou pilu provozujte pouze v bezpečném postoji. Řetězovou pilu držte lehce vpravo od vlastního těla.

Pilový řetěz musí před kontaktem se dřevem běžet plnou rychlostí. Použijte přitom drapákovou narážku **11** k opření řetězové pily na dřevě. Během řezání použijte drapákovou narážku jako páku.

Při řezání silnějších větví nebo kmenů přisad'te drapákovou narážku na nižším bodě. K tomu stáhněte řetězovou pilu vzad, abyste uvolnili drapákovou narážku a nasadili ji nově hlouběji. Přitom řetězovou pilu neodstraňujte z řezu.

Při řezání netlačte silou na pilový řetěz, nýbrž jej nechte pracovat, zatímco vytváříte lehký pákový tlak přes drapákovou narážku **11**.

Řetězovou pilu nikdy neprovozujte s nataženými pažemi. Nepokoušejte se řezat na těžko přístupných místech nebo stojící na žebříku. Nikdy neřežte nad výškou ramen.

Nejllepší výsledků řezání se dosáhne, když rychlost řetězu neklesne přetížením.

Pozor na konci pilového řezu. Jakmile řetězová pila volně dořízla, změní se neočekávaně tíhová síla. Je zde nebezpečí zranění pro nohy a chodidla.

Řetězovou pilu odstraňte z řezu pouze s běžícím pilovým řetězem.

Řezání kmenů (viz obrázky G a I)

Při řezání kmenů dbejte následujících bezpečnostních předpisů:

Kmen položte jak je ukázáno na obrázku a podepřete jej tak, aby se řez nezavíral a pilový řetěz nesvíral.

Kratší kusy dřeva před řezáním upravte a pevně je zajistěte. Řezejte pouze předměty ze dřeva. Zabraňte kontaktu s kameny a hřebíky, protože tyto mohou být vysoko vymrštny, mohou poškodit řetěz pily nebo mohou způsobit vážná zranění obsluhy nebo osob stojících okolo.

Běžící řetězovou pilou se nedotýkejte drátěných plotů nebo země.

Řetězová pila není vhodná k odřezávání tenkého větroví.

Podélné řezy provádějte se zvláštní pečlivostí, protože nelze použít drapákovou narážku **11**. Řetězovou pilu ved'te v plochém úhlu, aby se zabránilo zpětnému rázu pily.

Při řezacích pracech na svahu opracovávejte kmeny nebo ležící řezaný materiál vždy stojící nad nimi nebo stranou.

Kvůli nebezpečí klopýtnutí dávejte pozor na pařezy, větve, kořeny apod.

Řezání dřeva pod pnutím (viz obr. J)

- ▶ **Řezání dřeva, větví nebo stromů pod pnutím by měli provádět pouze vyškolení odborníci. Zde je vyžadována extrémní opatrnost.** Existuje zde zvýšené nebezpečí úrazu.

Leží-li dřevo na obou koncích, nejprve nařizněte shora (Y) třetinu průměru kmene a potom zespodu (Z) na totéž místě kmen přefižněte, aby se zamezilo rozštěpení a svírání řetězové pily. Zabraňte přitom kontaktu pilového řetězu se zemí.

Leží-li dřevo jen na jedné straně, nejprve nařizněte zespodu (Y) nahoru třetinu průměru kmene a a potom shora (Z) na totéž místě kmen přefižněte, aby se zamezilo rozštěpení a svírání řetězové pily.

Kácení stromů (viz obr. K)

- ▶ **Noste vždy ochrannou přilbu, abyste byli chráněni před padajícími větvemi.**
- ▶ **Pomocí řetězové pily se smí kácet pouze stromy, jejichž průměr kmene je menší než délka lišty.**
- ▶ **Zabezpečte pracovní oblast. Dbejte na to, aby se v oblasti pádání stromu nezdržovaly žádné osoby nebo zvířata (●).**
- ▶ **Nepokoušejte se uvolnit sevřenou pilu běžícím motorem. Pro vyproštění pilového řetězu použijte dřevěné klíny.**

Řeže-li a kácí dvě či více osob současně, pak by měla vzdálenost mezi kácejícími a řezajícími osobami činit minimálně dvojnásobek výšky kácených stromů. Při kácení stromů dbejte na to, aby jiné osoby nebyly vystaveny žádnému nebezpečí, nebyla zasažena žádná elektrická rozvodná vedení a nebyly způsobeny žádné věcné škody. Pokud by se strom dostal do kontaktu s elektrickým rozvodným vedením, je třeba ihned uvědomit dodavatele elektrické energie.

Při řezacích pracích na svahu by se měla obsluha řetězové pily zdržovat v terénu nad káceným stromem, protože se strom bude po skácení pravděpodobně kutálet nebo klouzat z kopce dolů.

Před kácením by se měla naplánovat a bude-li třeba i uvolnit úniková cesta (●). Úniková cesta by měla vést pryč od očekávané linie pádu šikmo dozadu.

Před kácením je třeba vzít v úvahu přirozený sklon stromu, polohu větších větví a směr větru, aby se mohl posoudit směr pádu stromu.

Nečistoty, kameny, uvolněnou kůru, hřebíky, skoby a drát je třeba ze stromu odstranit.

Umístění zářezu: Proveďte zářez v pravém úhlu ke směru pádu (X – W) do hloubky 1/3 průměru stromu. Nejprve proveďte spodní vodorovný zářez. Tím se zabrání sevření řetězu pily nebo vodící lišty při nasazení druhého zářezu.

Umístění hlavního řezu: Hlavní řez (Y) nasadte minimálně 50 mm nad vodorovným zářezem. Hlavní řez proveďte rovnoběžně s vodorovným zářezem. Hlavní řez zařizněte pouze tak hluboko, aby ještě zůstal stát můstek (pádová lať), jež bude působit jako kloub. Můstek zabraňuje tomu, aby se strom otočil a spadl do špatného směru. Můstek neproříznete.

Při přiblížení hlavního řezu k můstku by měl strom začít padat. Pokud se ukáže, že strom možná nespadne do požadovaného směru nebo se nakláni zpátky a svírá řetěz pily, hlavní řez přerušte a pro otevření řezu a skolení stromu do požadované linie pádu použijte klíny ze dřeva, umělé hmoty nebo hliníku. Když strom začíná padat, odstraňte řetězovou pilu z řezu, vypněte ji a odložte a nebezpečnou oblast opusťte plánovanou únikovou cestou. Dejte pozor na padající větve a neklopýtňte.

Vražením klínu (Z) do vodorovného řezu nyní přimějte strom k pádu.

Když strom začíná padat, opusťte nebezpečnou oblast plánovanou únikovou cestou. Dejte pozor na padající větve a neklopýtňte.

Odvětvění (viz obr. L)

Pod odvětvěním se rozumí oddělení větví od pokáceného stromu. Při odvětvování nechte větší, dolů směřující větve, které strom podepírají, prozatím stát. Menší větve podle vyobrazení odstraňte jedním řezem. Větve, jež jsou pod pnutím, by se měly řezat odspoda nahoru, aby se zabránilo sevření pilového řetězu.

Zkracování kmene stromu (viz obrázky M – P)

Pod tím se rozumí dělení pokácených stromů na odřezky. Dbejte na svůj bezpečný postoj a rovnoměrné rozdělení hmotnosti Vašeho těla na obě nohy. Je-li to možné, měl by být kmen podložen a podepřen větvemi, hranoly nebo klíny. Uposlechněte jednoduchých pokynů pro lehké řezání.

Pokud celá délka kmene stromu rovnoměrně leží, řežte shora.

Pokud kmen stromu leží jedním koncem, nejprve řižněte 1/3 průměru kmene ze spodní strany, potom zbytek shora na výšku spodního řezu.

Pokud kmen stromu dosedá na obou koncích, nejprve řižněte 1/3 průměru kmene z horní strany, potom 2/3 ze spodní strany na výšku horního řezu.

Při řezacích pracích na svahu stůjte neustále nad kmenem stromu. Abyste si v momentu „proříznutí“ zachovali plnou kontrolu, snižte přitlak proti konci řezu aniž byste uvolnili pevné uchopení na rukojetích řetězové pily. Dbejte na to, aby se pilový řetěz nedotkl země. Po dokončení řezu vyčkejte stavu klidu řetězu pily než řetězovou pilu odstraníte. Než přejdete od stromu ke stromu, motor řetězové pily vždy vypněte.

174 | Česky

Hledání závad

Následující tabulka Vám ukazuje příznaky závad, možnou příčinu a též správnou nápravu, pokud by někdy Vaše elektronářadí nefungovalo bezvadně. Pokud podle ní nemůžete problém lokalizovat a odstranit, obraťte se na Váš servis.

► **Pozor: Před hledáním závady elektronářadí vypněte a vytáhněte síťovou zástrčku ze zásuvky.**

Příznaky	Možná příčina	Náprava
Řetězová pila neběží	Zapůsobila brzda zpětného rázu	Přední ochranu ruky 5 stáhněte zpátky do polohy 1 (viz obr. F)
	Není zapojena zástrčka	Zástrčku připojte
	Vadná zásuvka	Použijte jinou zásuvku
	Poškozený prodlužovací kabel	Kabel zkontrolujte, popř. nechte vyměnit
Řetězová pila pracuje přerušovaně	Vypnula pojistka	Pojistku vyměňte
	Poškozený prodlužovací kabel	Kabel zkontrolujte, popř. nechte vyměnit
	Externí nebo interní uvolněný kontakt	Obraťte se na autorizovaný servis Bosch
Pilový řetěz je suchý	Vadný spínač 2	Obraťte se na autorizovaný servis Bosch
	V olejové nádržce není žádný olej	Olej doplňte
	Ucpané odvodušnění v uzávěru olejové nádržky 4	Uzávěr olejové nádržky 4 vyčistěte
Pilový řetěz se nezabrdí	Ucpaný výtokový kanál oleje	Výtokový kanál oleje vyčistěte
	Vadná brzda zpětného rázu/doběhová brzda	Obraťte se na autorizovaný servis Bosch
Horký pilový řetěz/vodící lišta	V olejové nádržce není žádný olej	Olej doplňte
	Ucpané odvodušnění v uzávěru olejové nádržky 4	Uzávěr olejové nádržky 4 vyčistěte
	Ucpaný výtokový kanál oleje	Výtokový kanál oleje vyčistěte
	Příliš vysoké napnutí řetězu	Napnutí řetězu seřídte
Pilový řetěz škube, vibruje nebo neřeže správně	Tupý pilový řetěz	Pilový řetěz nabrušte nebo nahradte
	Příliš nízké napnutí řetězu	Napnutí řetězu seřídte
	Tupý pilový řetěz	Pilový řetěz nabrušte nebo nahradte
	Opotřeбенý pilový řetěz	Pilový řetěz nahradte
	Pilové zuby ukazují do špatného směru	Pilový řetěz namontujte správně

Údržba a čištění

► **Před každou prací na elektronářadí vytáhněte zástrčku ze zásuvky.**

Je-li nutné nahrazení přívodního kabelu, pak to nechte kvůli zamezení ohrožení bezpečnosti provést firmou Bosch nebo autorizovaným servisem pro elektronářadí Bosch.

Upozornění: Následující údržbové práce provádějte pravidelně, aby bylo zaručeno dlouhé a spolehlivé používání. Řetězovou pilu pravidelně kontrolujte na zjevné závady jako volný, vyvěšený nebo poškozený pilový řetěz, volné upevnění a opotřeбенé nebo poškozené konstrukční díly.

Zkontrolujte, zda jsou kryty a ochranné přípravky nepoškozené a správně namontované. Před použitím proveďte případně nutnou údržbu a opravy.

Upozornění: Před zasláním řetězových pil nezbytně prosím vyprázdněte olejovou nádržku.

Výměna/otočení lišty a pilového řetězu

Pilový řetěz a lištu kontrolujte podle odstavce „Napnutí pilového řetězu“.

Vodící drážka lišty se časem opotřebovává. Při výměně pilového řetězu otočte lištu o 180°, aby se opotřebování vyrovnalo; to prodlužuje dobu použitelnosti lišty.

Kontrolujte řetězové kolo **20**. Je-li na základě vysokého zatížení opotřebované nebo poškozené, musí být v servisu vyměněno.

Ostření pilového řetězu

Nechte pilový řetěz odborně nabrousit ve Vašem autorizovaném servisu pro elektronářadí Bosch nebo sami nabrušte pro Vaši řetězovou pilu doporučený řetěz pomocí vhodného nástroje na ostření řetězu. Dbejte příslušného návodu k broušení.

Kontrola olejové automatiky

Funkci automatického mazání řetězu můžete prověřit tak, že pilu zapnete a podržíte ji špičkou ve směru kartonu nebo papíru na podlaze. Podlahy se řetězem nedotýkejte a dodržujte bezpečnostní vzdálenost 20 cm. Ukáže-li se přitom přibývající stopa po oleji, pracuje olejová automatika bezvadně. Pokud se i přes plnou olejovou nádržku neukáže žádná stopa po oleji, pak si přečtěte odstavec „Hledání závad“ nebo kontaktujte servis Bosch.

Po pracovním procesu/uskladnění

Tvarované plastové těleso řetězové pily očistěte pomocí měkkého kartáče a čistého hadříku. Nepoužívejte vodu, rozpouštědla ani leštící prostředky. Odstraňte všechny nečistoty, zvláště z větracích otvorů motoru.

Po době nasazení 1 – 3 hodiny demontujte kryt **13**, lištu **10** a pilový řetěz **9** a očistěte je pomocí kartáče.

Prostor pod krytem **13**, řetězové kolo **20** a upevnění lišty zbavte kartáčem od všech přilnutých částic. Čistým hadříkem očistěte olejovou trysku **23**.

Pokud má být řetězová pila uskladněna po delší dobu, pilový řetěz **9** a lištu **10** očistěte.

Řetězovou pilu uskladňujte na bezpečném a suchém místě mimo dosah dětí.

Na řetězovou pilu neodkládejte žádné další předměty.

Dbejte prosím na to, aby byla řetězová pila odložena vždy vodorovně uzávěrem olejové nádržky **4** nahoru.

Při uskladnění v prodejním obalu musíte olejovou nádržku beze zbytku vyprázdnit.

Příslušenství

Čištění

Olej na pilový řetěz, 1 litr 2 607 000 181

Lišta s pilovým řetězem

AKE 30/30 S F 016 800 259

AKE 35/35 S F 016 800 260

AKE 40/40 S F 016 800 261

Pilový řetěz

AKE 30/30 S F 016 800 256

AKE 35/35 S F 016 800 257

AKE 40/40 S F 016 800 258

Zákaznická a poradenská služba

www.bosch-garden.com

Při všech dotazech a objednávkách náhradních dílů prosím nezbytně uvádějte 10-místné objednací číslo podle typového štítku řetězové pily.

Czech Republic

Robert Bosch odbytová s.r.o.

Bosch Service Center PT

K Vápence 1621/16

692 01 Mikulov

Na www.bosch-pt.cz si můžete objednat opravu Vašeho stroje nebo náhradní díly online.

Tel.: 519 305700

Fax: 519 305705

E-Mail: servis.naradi@cz.bosch.com

www.bosch.cz

Zpracování odpadů

Elektronářadí, příslušenství a obaly by měly být dodány k opětovnému zhodnocení nepoškozujícím životní prostředí. Neodhazujte elektronářadí do domovního odpadu!

Pouze pro země EU:



Podle evropské směrnice 2012/19/EU o starých elektrických a elektronických zařízeních a jejím prosazení v národních zákonech musí být neupotřebitelné elektronářadí rozebrané shromážděno a dodáno k opětovnému zhodnocení nepoškozujícím životní prostředí.

Změny vyhrazeny.

Slovensky

Bezpečnostné pokyny

Vysvetlenie obrázkových symbolov



Pozorne si prečítajte tento Návod na používanie.



Chrňte ručné elektrické náradie pred dažďom.



Pred nastavovaním a údržbou náradia a v prípade, ak je prírodná šnúra poškodená, alebo prerezaná, ihneď vyťahnite zástrčku zo zásuvky.



Pri používaní tohto ručného elektrického náradia vždy noste ochranné okuliare a používajte chrániče sluchu.



Brzda spätného rázu a dobehová brzda reťaz pily v priebehu krátkej doby zastavia.

Všeobecné výstražné upozornenia a bezpečnostné pokyny

POZOR Prečítajte si všetky Výstražné upozornenia a bezpečnostné pokyny.

Zanedbanie dodržiavania Výstražných upozornení a pokynov uvedených v nasledujúcom texte môže mať za následok zásah elektrickým prúdom, spôsobiť požiar a/alebo ťažké poranenie.

Tieto Výstražné upozornenia a bezpečnostné pokyny starostlivo uschovajte na budúce použitie.

Pojem „ručné elektrické náradie“ používaný v nasledujúcom texte sa vzťahuje na ručné elektrické náradie napájané zo siete (s prírodnou šnúrou) a na ručné elektrické náradie napájané akumulátorovou batériou (bez prírodnej šnúry).

Bezpečnosť na pracovisku

- ▶ **Pracovisko vždy udržiavajte čisté a dobre osvetlené.** Neporiadok a neosvetlené priestory pracoviska môžu mať za následok pracovné úrazy.
- ▶ **Týmto náradím nepracujte v prostredí ohrozenom výbuchom, v ktorom sa nachádzajú horľavé kvapaliny, plyny alebo horľavý prach.** Ručné elektrické náradie vytvára iskry, ktoré by mohli prach alebo pary zapáliť.
- ▶ **Nedovoľte deťom a iným nepovolánym osobám, aby sa počas používania ručného elektrického náradia zdržiavali v blízkosti pracoviska.** Pri odpútaní pozornosti zo strany inej osoby môžete stratiť kontrolu nad náradím.

Elektrická bezpečnosť

- ▶ **Zástrčka prívodnej šnúry ručného elektrického náradia musí pasovať do použitej zásuvky.** Zástrčku v žiadnom prípade nijako nemeňte. S uzemneným elektrickým náradím nepoužívajte ani žiadne zástrčkové adaptéry. Nezmenené zástrčky a vhodné zásuvky znižujú riziko zásahu elektrickým prúdom.
 - ▶ **Vyhýbajte sa telesnému kontaktu s uzemnenými povrchovými plochami, ako sú napr. rúry, vykurovacie telesá, sporáky a chladničky.** Keby by bolo Vaše telo uzemnené, hrozí zvýšené riziko zásahu elektrickým prúdom.
 - ▶ **Chráňte elektrické náradie pred účinkami dažďa a vlhkosti.** Vniknutie vody do ručného elektrického náradia zvyšuje riziko zásahu elektrickým prúdom.
 - ▶ **Nepoužívajte prívodnú šnúru mimo určený účel na nosenie ručného elektrického náradia, ani na jeho zavesenie a zástrčku nevyberajte zo zásuvky ťahaním za prívodnú šnúru.** Zabezpečte, aby sa sieťová šnúra nedostala do blízkosti horúceho telesa, ani do kontaktu s olejom, s ostrými hranami alebo pohybujúcimi sa súčiastkami ručného elektrického náradia. Poškodené alebo zauzlené prívodné šnúry zvyšujú riziko zásahu elektrickým prúdom.
 - ▶ **Keď pracujete s ručným elektrickým náradím vonku, používajte len také predlžovacie káble, ktoré sú schválené aj na používanie vo vonkajších priestoroch.** Použitie predlžovacieho kábla, ktorý je vhodný na používanie vo vonkajšom prostredí, znižuje riziko zásahu elektrickým prúdom.
 - ▶ **Ak sa nedá vyhnúť použitiu ručného elektrického náradia vo vlhkom prostredí, použite ochranný spínač pri poruchových prúdoch.** Použitie ochranného spínača pri poruchových prúdoch znižuje riziko zásahu elektrickým prúdom.
- ### Bezpečnosť osôb
- ▶ **Buďte ostražitý, sústreďte sa na to, čo robíte a k práci s ručným elektrickým náradím pristupujte s rozumom. Nepracujte s ručným elektrickým náradím nikdy vtedy, keď ste navený, alebo keď ste pod vplyvom drog, alkoholu alebo liekov.** Malý okamih nepozornosti môže mať pri používaní náradia za následok vážne poranenia.
- ▶ **Noste osobné ochranné pomôcky a používajte vždy ochranné okuliare.** Nosenie osobných ochranných pomôcok, ako je ochranná dýchacia maska, bezpečnostná pracovná obuv, ochranná prilba alebo chrániče sluchu, podľa druhu ručného elektrického náradia a spôsobu jeho použitia znižujú riziko poranenia.
 - ▶ **Vyhýbajte sa neúmyselnému uvedeniu ručného elektrického náradia do činnosti. Pred zasunutím zástrčky do zásuvky a/alebo pred pripojením akumulátora, pred chytením alebo prenášaním ručného elektrického náradia sa vždy presvedčte sa, či je ručné elektrické náradie vypnuté.** Ak budete mať pri prenášaní ručného elektrického náradia prst na vypínači, alebo ak ručné elektrické náradie pripojíte na elektrickú sieť zapnutú, môže to mať za následok nehodu.
 - ▶ **Skôr ako náradie zapnete, odstráňte z neho nastavovacie náradie alebo kľúče na skrutky.** Nastavovací nástroj alebo kľúč, ktorý sa nachádza v rotujúcej časti ručného elektrického náradia, môže spôsobiť vážne poranenia osôb.
 - ▶ **Vyhýbajte sa abnormálnym polohám tela. Zabezpečte si pevný postoj, a neprestajne udržiavajte rovnováhu.** Takto budete môcť ručné elektrické náradie v neočakávaných situáciách lepšie kontrolovať.
 - ▶ **Pri práci noste vhodný pracovný odev. Nenoste široké odevy a nemajte na sebe šperky. Vyvarujte sa toho, aby sa Vaše vlasy, odev a rukavice dostali do blízkosti rotujúcich súčiastok náradia.** Voľný odev, dlhé vlasy alebo šperky môžu byť zachytené rotujúcimi časťami ručného elektrického náradia.
 - ▶ **Ak sa dá na ručné elektrické náradie namontovať odsávacie zariadenie a zariadenie na zachytávanie prachu, presvedčte sa, či sú dobre pripojené a správne používané.** Používanie odsávacieho zariadenia a zariadenia na zachytávanie prachu znižuje riziko ohrozenia zdravia prachom.
- ### Starostlivé používanie ručného elektrického náradia a manipulácia s ním
- ▶ **Ručné elektrické náradie nikdy nepreťažujte. Používajte také elektrické náradie, ktoré je určené pre daný druh práce.** Pomocou vhodného ručného elektrického náradia budete pracovať lepšie a bezpečnejšie v uvedenom rozsahu výkonu náradia.
 - ▶ **Nepoužívajte nikdy také ručné elektrické náradie, ktoré má pokazený vypínač.** Náradie, ktoré sa už nedá zapnúť alebo vypnúť, je nebezpečné a treba ho zveriť do opravy odborníkovi.
 - ▶ **Skôr ako začnete náradie nastavovať alebo prestavovať, vymieňať príslušenstvo alebo skôr, ako odložíte náradie, vždy vyťahnite zástrčku sieťovej šnúry zo zásuvky.** Toto preventívne opatrenie zabraňuje neúmyselnému spusteniu ručného elektrického náradia.
 - ▶ **Nepoužívané ručné elektrické náradie uschovávajú tak, aby bolo mimo dosahu detí. Nedovoľte používať toto náradie osobám, ktoré s ním nie sú dôverne oboznámené, alebo ktoré si neprečítali tieto Pokyny.**

Ručné elektrické náradie je nebezpečné vtedy, keď ho používajú neskúsené osoby.

- ▶ **Ručné elektrické náradie starostlivo ošetrte. Kontrolujte, či pohyblivé súčiastky bezchybne fungujú alebo či neblokujú, či nie sú zlomené alebo poškodené niektoré súčiastky, ktoré by mohli negatívne ovplyvňovať správne fungovanie ručného elektrického náradia. Pred použitím náradia dajte poškodené súčiastky vymeniť.** Veľa nehôd bolo spôsobených nedostatočnou údržbou elektrického náradia.
- ▶ **Rezné nástroje udržiavajte ostré a čisté.** Starostlivo ošetrované rezné nástroje s ostrými reznými hranami majú menšiu tendenciu k zablokovaniu a ľahšie sa dajú viesť.
- ▶ **Používajte ručné elektrické náradie, príslušenstvo, nastavovacie nástroje a pod. podľa týchto výstražných upozornení a bezpečnostných pokynov. Pri práci zohľadnite konkrétne pracovné podmienky a činnosť, ktorú budete vykonávať.** Používanie ručného elektrického náradia na iný účel ako na predpísané použitie môže viesť k nebezpečným situáciám.

Servisné práce

- ▶ **Ručné elektrické náradie dávajte opravovať len kvalifikovanému personálu, ktorý používa originálne náhradné súčiastky.** Tým sa zabezpečí, že bezpečnosť náradia zostane zachovaná.

Bezpečnostné pokyny pre reťazové píly

- ▶ **Keď píla beží, nepribližujte sa k pílovej reťazi žiadnou časťou tela. Pred spustením reťazovej píly sa vždy presvedčte, či sa pílová reťaz niečoho nedotýka.** Pri práci s reťazovou pílou môže jediný okamih nepozornosti mať za následok to, že Vám pílová reťaz zachytí odev alebo niektorú časť tela.
- ▶ **Reťazovú pílu držte vždy pevne pravou rukou za zadnú rukoväť a ľavou rukou za prednú rukoväť.** Držanie reťazovej píly pri práci nesprávnym spôsobom – v opačnej pracovnej polohe – zvyšuje riziko poranenia a nesmie sa používať.
- ▶ **Držte toto ručné elektrické náradie vždy len za izolované plochy rukovätí, pretože sa môže stať, že sa pílová reťaz dostane do kontaktu s nejakým skrytým elektrickým vedením alebo s vlastnou sieťovou šnúrou.** Kontakt pílovej reťaze s elektrickým vedením, ktoré je pod prúdom, môže dostať pod prúd aj kovové súčiastky náradia, a to môže spôsobiť zásah elektrickým prúdom.
- ▶ **Používajte ochranné okuliare a chrániče sluchu. Odporúčame používať aj ďalšie ochranné pomôcky na ochranu hlavy, rúk, nôh a chodidiel.** Vhodné ochranné pracovné oblečenie znižuje nebezpečenstvo poranenia odletujúcimi trieskami a následky náhodného dotyku reťaze píly.
- ▶ **Nepracujte s reťazovou pílou na strome.** Pri práci s reťazovou pílou na strome Vám hrozí nebezpečenstvo poranenia.
- ▶ **Dávajte pozor na to, aby ste mali vždy pevný postoj a reťazovú pílu používajte len vtedy, keď stojíte na spevnom, bezpečnom a rovnom podklade.** Klzký

podklad stanoviska alebo nestabilné plochy na státie ako napríklad práca na rebríku môžu spôsobiť stratu rovnováhy alebo viesť k strate kontroly nad reťazovou pílou.

- ▶ **Pri rezaní konára, ktorý je napnutý, rátajte s tým, že sa odpruží smerom späť.** Keď sa toto napätie vlákien dreva uvoľní, môže napnutý konár trafiť obsluhujúcu osobu a/alebo jej vytrhnúť reťazovú pílu spod kontroly.
- ▶ **Mimoriadne opatrne postupujte pri rezaní krovin a mladých stromčekov.** Tento tenký materiál by sa mohol v reťazovej píle zachytiť a udrieť Vás, alebo Vás dostať z rovnovážnej polohy.
- ▶ **Reťazovú pílu prenášajte držaním za prednú rukoväť a vždy vypnutú tak, aby bola pílová reťaz odvrátená od Vášho tela. Pri prevážaní alebo počas úschovy reťazovej píly vždy navlečte ochranný kryt.** Starostlivo zaobchádzanie s reťazovou pílou znižuje pravdepodobnosť neúmyselného dotyku s bežiacou pílovou reťazou.
- ▶ **Dodržiavajte pokyny pre masťenie, napnutie reťaze a výmenu príslušenstva.** Neodborne napnutá alebo namastená reťaz sa môže buď pretrhnúť alebo môže zvýšiť riziko spätného rázu náradia.
- ▶ **Rukoväte udržiavajte suché a čisté a postarajte sa o to, aby na nich nebol olej ani tuk.** Mastné, zaolejšované rukoväte sú šmyklivé a spôsobujú stratu kontroly nad náradím.
- ▶ **Používajte len na pílenie dreva. Reťazovú pílu nepoužívajte nikdy na také práce, na ktoré nie je určená. Príklad: Nepoužívajte reťazovú pílu na rezanie plastov, muriva ani takých stavebných materiálov, ktoré nie sú vyrobené z dreva.** Použitie reťazovej píly na také práce, na ktoré nie je určená, môže vyvolať vznik nebezpečných situácií.
- ▶ **Dôvody spätných rázov a predchádzanie spätným rázom:**
 - Spätný ráz (spätný úder) sa môže vyskytnúť vtedy, keď sa hrot vodiacej lišty dotkne nejakého predmetu, alebo keď sa drevo ohne a reťazová píla sa v reze zablokuje.
 - Dotyk hrotom vodiacej lišty môže mať v mnohých prípadoch za následok neočakávanú reakciu smerujúcu dozadu, pri ktorej sa vodiaca lišta vymršťí smerom hore a udrie smerom k obsluhujúcej osobe.
 - Zablokovanie pílovej reťaze na hornej hrane vodiacej lišty môže lištu prudko vymršťiť smerom k obsluhujúcej osobe.
 - Každá z týchto reakcií môže mať za následok stratu Vašej kontroly nad pílou, následkom čoho by ste sa mohli ťažko zraniť. Nespoliehajte sa výlučne iba na tie bezpečnostné prvky, ktoré sú súčasťou konštrukcie reťazovej píly. Ako používateľ reťazovej píly by ste mali vykonať rozličné opatrenia, aby ste mohli pracovať bez úrazov a zranení. Spätný ráz je následkom nesprávneho a chybného používania ručného elektrického náradia. Vhodnými preventívnymi opatreniami, ktoré popisujeme v nasledujúcom texte, mu možno zabrániť:

178 | Slovensky

- ▶ **Držte reťazovú pílu pevne oboma rukami, pričom palce a prsty obopínajú rukoväťe reťazovej píly. Svoje telo a ruky dajte do takej polohy, v ktorej budete môcť najlepšie odolať silám spätného rázu.** V prípade uskutočnenia vhodných opatrení môže obsluhujúca osoba sily spätného rázu zvládnuť. Reťazovú pílu nikdy nepúšťajte z rúk.
- ▶ **Vyhýbajte sa abnormálnym polohám tela a nepíľte vo väčšej výške, ako sú Vaše ramená.** Tým sa zabráni neúmyselnému dotyku s hrotom vodiacej lišty a umožní sa lepšia kontrola reťazovej píly v neočakávaných situáciách.
- ▶ **Používajte výlučne iba výrobcom predpísané náhradné vodiace lišty a pílové reťaze.** Nesprávne náhradné vodiace lišty a pílové reťaze môžu mať za následok roztrhnutie reťaze alebo vyvolať spätný ráz.
- ▶ **Dodržiavajte pokyny výrobcu pre brúsenie a údržbu pílovej reťaze.** Príliš nízke obmedzovače hĺbky zvyšujú možnosť vzniku spätného rázu.

Dalšie výstražné upozornenia

- ▶ Odporúčame, aby používateľa náradia pred prvým uvedením reťazovej píly do prevádzky zaslal do jej obsluhy a do používania ochranných pomôcok na základe praktických ukážok skúsený odborník. Ako prvé cvičenie by sa malo uskutočniť rezanie kmeňov stromov na kozlíku alebo na podstavci na rezanie.
- ▶ Toto ručné elektrické náradie nie je určené na používanie pre osoby (týka sa to aj detí) s obmedzenými fyzickými, senzoričnými alebo duševnými schopnosťami alebo s nedostatočnými skúsenosťami a/alebo s nedostatočnými vedomosťami, s výnimkou prípadu, ak na ne dozerá kompetentná osoba, alebo ak od nej dostávajú presné pokyny, ako majú toto ručné elektrické náradie používať. Dávajte pozor na deti, aby ste zabezpečili, že sa nebudú môcť s týmto ručným elektrickým náradím hrať.
- ▶ **Deti ani mládež nesmú reťazovú pílu používať, výnimku tvorí mládež od 16 rokov v učebnom pomere pod dozorom dospeljej osoby. To isté platí pre osoby, ktorým nie je známe alebo nie je dostatočne známe zaobchádzanie s reťazovou pílou.** Návod na obsluhu by mal byť pri náradí vždy poruke. Osoby, ktoré sú príliš unavené, alebo ktoré nie sú schopné fyzickej námahy, nesmú reťazovú pílu obsluhovať.
- ▶ **Pri práci držte ručné elektrické náradie pevne oboma rukami a zabezpečte si stabilný postoj.** Pomocou dvoch rúk sa ručné elektrické náradie ovláda bezpečnejšie.
- ▶ **Postarajte sa o to, aby boli pri používaní na náradí vždy namontované ochranné prvky a rukoväťe.** Nikdy sa nepokúšajte používať neúplne zmontované náradie alebo náradie s neschválenými modifikáciami.
- ▶ **Počkajte na úplné zastavenie ručného elektrického náradia, až potom ho odložte.** Pracovný nástroj sa môže zaseknúť a môže zapríčiniť stratu kontroly nad ručným elektrickým náradím.

Popis produktu a výkonu

Prečítajte si všetky Výstražné upozornenia a bezpečnostné pokyny. Zanedbanie dodržiavania Výstražných upozornení a pokynov uvedených v nasledujúcom texte môže mať za následok zásah elektrickým prúdom, spôsobiť požiar a/alebo ťažké poranenie.

Používanie podľa určenia

Toto ručné elektrické náradie je určené na rezanie dreva, ako sú napr. drevené brvná, dosky, konáre, kmene a pod. ako aj na stínanie stromov. Dá sa používať so zreteľom na smer vlákien dreva na rezanie v pozdĺžnom aj priečnom smere.

Toto ručné elektrické náradie nie je vhodné na rezanie minerálnych materiálov.

Obsah dodávky (základná výbava)

Vyberajte ručné elektrické náradie z obalu pozorne a nezabudnite skontrolovať, či sú nasledujúce súčiastky kompletne:

- Reťazová píla
- Kryt
- Pílová reťaz
- Čepel'
- Uzáver olejovej nádržky
- Chránič reťaze
- Nastavovací nástroj (AKE 30/35/40)
- Návod na používanie

Ak niektoré súčiastky alebo Návod chýbajú, alebo sú poškodené, obráťte sa láskavo na svojho predajcu.

Vyobrazené komponenty

Číslovanie jednotlivých komponentov sa vzťahuje na vyobrazenie elektrického náradia na grafickej strane tohto Návodu na používanie.

- 1 Zadná rukoväť (Izolované plochy rukovätí)
- 2 Vypínač
- 3 Blokovanie zapínania pre vypínač
- 4 Uzáver olejovej nádržky
- 5 Iniciovanie brzdy spätného rázu (ochrana rúk)
- 6 Predná rukoväť (Izolované plochy rukovätí)
- 7 Ovíjacia hviezdička (AKE 35 S/1835 S/40 S/35/40/45 S)
- 8 Chránič reťaze
- 9 Pílová reťaz
- 10 Čepel'
- 11 Drapákový doraz
- 12 Aretačný gombík (AKE 30 S/35 S/1835 S/40 S/45 S)
- 13 Kryt

- 14** Napínacia hlava reťaze (AKE 30 S/35 S/1835 S/40 S/45 S)
15 Predlžovacia šnúra*
16 Zástrčka**
17 Sériové číslo
18 Nastavovací nástroj (AKE 30/35/40)
19 Čap na zachytávanie reťaze
20 Reťazové koleso
21 Upevňovacia skrutka
22 Symbol smeru chodu a smeru rezania
23 Olejová dýza
24 Vodiaci výstupok čepele
25 Napínací čap reťaze
26 Upevňovacia matica (AKE 30/35/40)
27 Napínacia skrutka reťaze (AKE 30/35/40)
28 Ukazovateľ stavu náplne oleja
29 Vetracie štrbiny

** podľa špecifických predpisov príslušnej krajiny

*Zobrazené alebo popísané príslušenstvo nepatrí celé do základnej výbavy produktu. Kompletné príslušenstvo nájdete v našom programe príslušenstva.

Technické údaje

Reťazová píla		AKE 30	AKE 35	AKE 40
Vecné číslo		3 600 H34 0..	3 600 H34 0..	3 600 H34 0..
Menovitý príkon	W	1600	1800	1800
Rýchlosť reťaze pri chode naprázdno	m/s	9	9	9
Dĺžka čepele	cm	30	35	40
Typ pílovej reťaze		3/8" – 90	3/8" – 90	3/8" – 90
Hrúbka článku reťaze	mm	1,1 (0,043")	1,1 (0,043")	1,1 (0,043")
Počet článkov reťaze		45	52	57
Náplň oleja v nádržke na olej	ml	200	200	200
Automatické masenie reťaze		●	●	●
Ovíjacia hviezdička		–	●	●
Brzda spätného rázu		●	●	●
Drapákový doraz		●	●	●
Hmotnosť bez sieťovej šnúry cca***	kg	3,9	4,0	4,1
Trieda ochrany		□/II	□/II	□/II

***merané spolu s čepeľou a s pílovou reťazou

Tieto údaje platia pre menovité napätie [U] 230 V. V takých prípadoch, keď má napätie odlišné hodnoty a pri vyhotoveniach, ktoré sú špecifické pre niektorú krajinu, sa môžu tieto údaje odlišovať.

Proces zapínania spôsobí krátkodobý pokles napätia. Za nepriaznivých okolností v elektrickej sieti sa to môže negatívne odraziť na činnosti iných spotrebičov. Ak je impedancia siete menšia ako 0,25 ohm, výskyt porúch nemožno očakávať.

Reťazová píla		AKE 30 S	AKE 35 S	AKE 1835 S	AKE 40 S	AKE 45 S
Vecné číslo		3 600 H34 4..	3 600 H34 5..	3 600 H34 5..	3 600 H34 6..	3 600 H34 7..
Menovitý príkon	W	1800	1800	1800	1800	1800
Rýchlosť reťaze pri chode naprázdno	m/s	9	9	9	9	9
Dĺžka čepele	cm	30	35	35	40	45
Typ pílovej reťaze		3/8" – 90	3/8" – 90	3/8" – 90	3/8" – 90	3/8" – 90
Hrúbka článku reťaze	mm	1,1 (0,043")	1,1 (0,043")	1,1 (0,043")	1,1 (0,043")	1,3 (0,051")
Počet článkov reťaze		45	52	52	57	62
Náplň oleja v nádržke na olej	ml	200	200	200	200	200
Automatické masenie reťaze		●	●	●	●	●
Ovíjacia hviezdička		–	●	●	●	●
Brzda spätného rázu		●	●	●	●	●

***merané spolu s čepeľou a s pílovou reťazou

Tieto údaje platia pre menovité napätie [U] 230 V. V takých prípadoch, keď má napätie odlišné hodnoty a pri vyhotoveniach, ktoré sú špecifické pre niektorú krajinu, sa môžu tieto údaje odlišovať.

Proces zapínania spôsobí krátkodobý pokles napätia. Za nepriaznivých okolností v elektrickej sieti sa to môže negatívne odraziť na činnosti iných spotrebičov. Ak je impedancia siete menšia ako 0,25 ohm, výskyt porúch nemožno očakávať.

180 | Slovensky

Reťazová píla		AKE 30 S	AKE 35 S	AKE 1835 S	AKE 40 S	AKE 45 S
Drapakový doraz		●	●	●	●	●
Hmotnosť bez sieťovej šnúry cca***	kg	3,9	4,0	4,0	4,1	4,3
Trieda ochrany		□/II	□/II	□/II	□/II	□/II

***merané spolu s čepeľou a s pilovou reťazou

Tieto údaje platia pre menovité napätie [U] 230 V. V takých prípadoch, keď má napätie odlišné hodnoty a pri vyhotoveniach, ktoré sú špecifické pre niektorú krajinu, sa môžu tieto údaje odlišovať.

Proces zapínania spôsobí krátkodobý pokles napätia. Za nepriaznivých okolností v elektrickej sieti sa to môže negatívne odraziť na činnosti iných spotrebičov. Ak je impedancia siete menšia ako 0,25 ohm, výskyt porúch nemožno očakávať.

Informácia o hlučnosti/vibráciách

Hodnoty hlučnosti zistené podľa EN 60745-2-13.

		3 600 H34 0..	3 600 H34 4.. 3 600 H34 5.. 3 600 H34 6.. 3 600 H34 7..
Vyhodnotená hladina hluku A tohto náradia je typicky:			
Hladina akustického tlaku	dB(A)	95	95
Hladina akustického výkonu	dB(A)	103	103
Nespolahlivosť merania K	dB	=1,2	=1,2
Používajte chrániče sluchu!			
Celkové hodnoty vibrácií a_h (suma vektorov troch smerov) a nepresnosť merania K zisťované podľa normy EN 60745:			
Hodnota emisie vibrácií a_h	m/s^2	4	4
Nespolahlivosť merania K	m/s^2	= 1,5	= 1,5

Vyhlasenie o konformite CE

		3 600 H34 0..	3 600 H34 4.. 3 600 H34 5.. 3 600 H34 6.. 3 600 H34 7..
Vyhlasujeme na výhradnú zodpovednosť, že výrobok opísaný v časti „Technické údaje“ spĺňa všetky príslušné ustanovenia smerníc 2011/65/EÚ, 2014/30/EÚ, 2006/42/ES, 2000/14/ES vrátane ich zmien a je v súlade s nasledujúcimi normami: EN 60745-1, EN 60745-2-13.			
Kontrola výrobných vzoriek ES č. 2129874.01 CE povereným pracoviskom Nr. 0344, KEMA Qualily B.V. Arnhem, Netherlands 2000/14/EG: Garantovaná hladina akustického výkonu:	dB(A)	105	105
Spôsob hodnotenia konformity podľa Prílohy V.			

Kategória produktu: 6

Súbor technickej dokumentácie (2006/42/ES,

2000/14/ES) sa nachádza u:

Bosch Lawn and Garden Ltd., PT-LG/ENS23,

Stowmarket, Suffolk IP14 1EY, England

Henk Becker

Helmut Heinzlmann

Executive Vice President

Head of Product Certification

Engineering

PT/ETM9

PPA

Henk Becker i.v. *Helmut Heinzlmann*

Robert Bosch GmbH, Power Tools Division
70764 Leinfelden-Echterdingen, GERMANY
15.10.2014

Montáž

Pre Vašu bezpečnosť

- **Dôležité upozornenie! Predtým, ako začnete ručné elektrické náradie nastavovať alebo ho čistiť, náradie vypnite a vytiahnite zástrčku sieťovej šnúry zo zásuvky. To isté platí v prípade, ak je poškodená, narezaná alebo zauzlená sieťová šnúra.**
- **Zachovajte opatrnosť! Nedotýkajte sa rotujúcich súčiastok reťazovej píly.**
- **Nepoužívajte v žiadnom prípade reťazovú pílu v blízkosti iných osôb, detí alebo zvierat, takisto ju nepoužívajte vtedy, ak ste požili alkoholický nápoj, drogu alebo lieky s omamujúcim účinkom.**

Elektrická bezpečnosť

Vaše ručné elektrické náradie je kvôli bezpečnosti vybavené ochrannou izoláciou a nepotrebuje žiadne uzemnenie. Prevádzkové napätie výrobku je 230 V AC (striedavý prúd), 50 Hz (pre krajiny mimo EÚ 220 V, 240 V - podľa konkrétneho vyhotovenia). Používajte len schválené predlžovacie šnúry zodpovedajúce predpisom. Bližšie informácie Vám poskytnie Vaše autorizované servisné stredisko.

Smú sa používať výlučne iba predlžovacie šnúry konštrukčného radu H07 RN-F alebo IEC (60245 IEC 66).

Ak chcete používať pri práci s reťazovou pílou predlžovaciu šnúru, treba dodržať nasledovné priemery elektrických vodičov:

- 1,0 mm²: maximálna dĺžka 40 m
- 1,5 mm²: maximálna dĺžka 60 m
- 2,5 mm²: maximálna dĺžka 100 m

Na zaručenie bezpečnosti odporúčame používať ochranný spínač pri poruchových prúdoch (FI) s maximálnym chybovým 30 mA. Tento ochranný spínač pri poruchových prúdoch (FI) treba pred každým použitím prekontrolovať.

Pokyny k produktom, ktoré sa **nepredávajú vo Veľkej Británii**:

UPOZORNENIE: Pre Vašu bezpečnosť je potrebné, aby bola zástrčka **16** namontovaná na náradí spojená s predlžovacou šnúrou **15** podľa obrázka. Spojenie predlžovacej šnúry musí byť chránené pred ostrekujúcou vodou, musí byť vyrobené z gumy, alebo musí byť potiahnuté gumou. Predlžovacia šnúra musí byť vybavená odľahčovacími prvkami pri namáhaní na ťah.

Prívodné vedenie treba pravidelne kontrolovať, či nevykazuje znaky poškodenia a smie sa používať len vtedy, keď je v bezchybnom stave.

Keď je prívodná šnúra poškodená, smie sa zveriť do opravy len autorizovanému servisnému stredisku Bosch.

Montáž a napínanie pílovej reťaze

- ▶ **Reťazovú pílu pripojte na elektrickú sieť až vtedy, keď ste ju kompletne zmontovali.**
- ▶ **Pri manipulácii s reťazovou pilou používajte vždy vhodné pracovné rukavice.**

Montáž čepele a pílovej reťaze (pozri obrázky A1 – A3) (AKE 30 S/35 S/1835 S/40 S/45 S)

- Všetky súčiastky opatrne rozbaľte.
- Reťazovú pílu odkladajte na nejakú rovnú plochu.
- Pílovú reťaz **9** založte do obežnej drážky čepele **10**. Dajte pritom pozor na správny smer chodu reťaze; porovnajte na tento účel pílovú reťaz so symbolom smeru chodu **22**.
- Články reťaze založte okolo reťazového kolesa **20** a čepeľ **10** nasadzte tak, aby upevňovacia skrutka **21** a oba vodiace výstupky čepele **24** zasahovali do pozdĺžneho otvoru čepele **10** a takisto napínanie čapy reťaze **25** do príslušných otvorov na čepeľi **10**.

V prípade potreby gombík na napínanie reťaze **14** trochu pootočte, aby ste nastavili potrebnú polohu napínaných čapov reťaze **25** k otvorom na čepeľi **10**.

- Prekontrolujte, či sa všetky súčiastky nachádzajú na správnom mieste a podržte čepeľ s pílovou reťazou v tejto polohe. (pozri obrázok A2)
- Gombík na napínanie reťaze **14** otočte len do takej miery, aby bola pílová reťaz iba mierne napnutá.
- Ochranný kryt **13** založte presne.
- Naskrutkujte aretačný gombík **12** na upevňovaciu skrutku **21** a rukou ho utiahnite. (pozri obrázok A3)
- ▶ **Ak sa aretačný gombík utiahne príliš napevno, môže pílová reťaz počas používania strácať napnutie.**
- ▶ **Aretačný gombík smie čepeľ pridržiavať iba celkom jemne.**

Napínanie pílovej reťaze (pozri obrázky A1 – A3 a E) (AKE 30 S/35 S/1835 S/40 S/45 S)

Napnutie pílovej reťaze treba skontrolovať vždy pred začiatkom práce s náradím, po uskutočnení niekoľkých prvých rezov a pri pílení pravidelne každých 10 minút. Predovšetkým pri použití úplne novej reťaze treba na začiatku rátať so zvýšenou rozťažnosťou reťaze.

Životnosť pílovej reťaze závisí v rozhodujúcej miere od dostatočného masťenia a od správneho napnutia reťaze pri používaní.

Nenapínajte pílovú reťaz vtedy, keď je silne zahriata, pretože po ochladení sa skrúti a potom by bola na čepeľi príliš napnutá.

- Reťazovú pílu odkladajte na nejakú rovnú plochu.
- Skontrolujte, či články reťaze ležia správne vo vodiacej drážke čepele **10** a na reťazovom kolese **20**.
- Aretačný gombík **12** uvoľnite iba do takej miery, aby bola čepeľ ešte pridržiavaná v danej polohe (**aretačný gombík nedemontujte!**).
- Otáčajte gombík na napínanie reťaze **14** v smere pohybu hodinových ručičiek dovtedy, až sa dosiahne správne napnutie reťaze. Tento rotačný pohyb posunie napínanie čapy reťaze **25** a tým aj čepeľ **10** smerom dopredu.
- Pílová reťaz **9** je správne napnutá vtedy, keď sa dá v strednej polohe čepele nadvihnúť o cca 5 – 10 mm. Toto nadvihnutie pílovej reťaze by sa malo uskutočniť rukou proti vlastnej hmotnosti reťazovej píly.
- Ak je pílová reťaz **9** napnutá príliš veľa, otočte gombík na napínanie reťaze **14** 3 trochu proti smeru pohybu hodinových ručičiek. Potom skontrolujte napnutie reťaze ešte raz. V prípade potreby nastavte napnutie reťaze podľa popisu v predchádzajúcom texte.
- Naskrutkujte aretačný gombík **12** na upevňovaciu skrutku **21** a rukou ho utiahnite.
- ▶ **Ak sa aretačný gombík utiahne príliš napevno, môže pílová reťaz počas používania strácať napnutie.**
- ▶ **Aretačný gombík smie čepeľ pridržiavať iba celkom jemne.**

182 | Slovensky

Montáž čepele a pílovej reťaze (pozri obrázok B) (AKE 30/35/40)

- Všetky súčiastky opatrne rozbaľte.
- Reťazovú pílu odkladajte na nejakú rovnú plochu.
- Pílovú reťaz **9** založte do obežnej drážky čepele **10**. Dajte pritom pozor na správny smer chodu reťaze; porovnajte na tento účel pílovú reťaz so symbolom smeru chodu **22**.
- Články reťaze založte okolo reťazového kolesa **20** a čepeľ **10** nasadte tak, aby upevňovacia skrutka **21** a oba vodiace výstupy čepele **24** zasahovali do pozdĺžneho otvoru čepele **10** a takisto napínacie čapy reťaze **25** do príslušných otvorov na čepeľ **10**.

V prípade potreby napínaciu skrutku reťaze **27** trochu pootočte, aby ste nastavili potrebnú polohu napínacích čapov reťaze **25** k otvoru na čepeľ **10**.

- Prekontrolujte, či sa všetky súčiastky nachádzajú na správnom mieste a podržte čepeľ s pílovou reťazou v tejto polohe.
- Ochranný kryt **13** založte presne.
- Upevňovaciu maticu **26** na upevňovacej skrutke **21** rukou dobre utiahnite.

Napínanie pílovej reťaze (pozri obrázky B a E) (AKE 30/35/40)

Napnutie pílovej reťaze treba skontrolovať vždy pred začiatkom práce s náradím, po uskutočnení niekoľkých prvých rezov a pri pílení pravidelne každých 10 minút. Predovšetkým pri použití úplne novej reťaze treba na začiatku rátať so zvýšenou rozťažnosťou reťaze.

Životnosť pílovej reťaze závisí v rozhodujúcej miere od dostatočného masťenia a od správneho napnutia reťaze pri používaní.

Nenapínajte pílovú reťaz vtedy, keď je silne zahriata, pretože po ochladení sa skrúti a potom by bola na čepeľ príliš napnutá.

- Reťazovú pílu odkladajte na nejakú rovnú plochu.
- Upevňovaciu maticu **26** uvoľnite otáčaním proti smeru pohybu hodinových ručičiek (cca 1 – 2 otáčky).
- Skontrolujte, či články reťaze ležia správne vo vodiacej drážke čepele **10** a na reťazovom kolese **20**.
- Otáčajte napínaciu skrutku reťaze **27** pomocou nastavovacieho nástroja **18** v smere pohybu hodinových ručičiek dovtedy, kým sa dosiahne správne napnutie reťaze. Otáčavý pohyb posúva napínací čap reťaze **25** a tým čepeľ **10** smerom dopredu.
- Pílová reťaz **9** je správne napnutá vtedy, keď sa dá v strednej polohe čepele nadvihnúť o cca 5 – 10 mm. Toto nadvihnutie pílovej reťaze by sa malo uskutočniť rukou proti vlastnej hmotnosti reťazovej píly.
- Ak je pílová reťaz **9** napnutá príliš veľa, otočte napínaciu skrutku reťaze **27** trochu proti smeru pohybu hodinových ručičiek. Potom ešte raz skontrolujte napnutie reťaze. V prípade potreby nastavte napnutie reťaze podľa popisu predchádzajúcom texte.
- Upevňovaciu maticu **26** utiahnite pomocou kľúča.

Masťenie pílovej reťaze (pozri obrázky A, B a D)

Upozornenie: Reťazová píla sa nedodáva s náplňou oleja pre pílové reťaze. Je veľmi dôležité, aby ste ju pred použitím naplnili olejom. Používanie reťazovej píly bez oleja pre pílové reťaze alebo so stavom oleja pod značkou minima oleja má za následok poškodenie reťazovej píly.

Životnosť reťaze a jej rezný výkon závisia od optimálneho masťenia reťaze. Z tohto dôvodu sa počas používania reťazovej píly pílová reťaz prostredníctvom olejovej dýzy **23** automaticky masťí olejom na reťazové píly (na pílové reťaze).

Pri plnení nádržky na olej postupujte nasledovne:

- Reťazovú pílu postavte na vhodnú podložku tak, aby sa uzáver olejovej nádržky **4** nachádzal hore.
- Pomocou nejakej handry vyčistite priestor okolo uzáveru olejovej nádržky **4** a uzáver odskrutkujte.
- Olejovú nádržku naplňte olejom na reťazové píly až po značku maximálnej hladiny (použite podľa možnosti biologicky odbúrateľný olej).
- Dajte pozor na to, aby sa do nádržky na olej nedostala žiadna nečistota. Uzáver nádržky na olej **4** naskrutkujte opäť na pôvodné miesto.

Upozornenie: Dôležité: Aby bola umožnená výmena vzduchu medzi olejovou nádržkou a okolím, má uzáver olejovej nádržky maličké vyrovnávacie kanálky. Dávajte pozor na to, aby bola reťazová píla počas nepoužívania položená vždy vodorovne, uzáverom olejovej nádržky **4** smerom hore, aby sa zabránilo úniku oleja.

Upozornenie: Odporúčame výlučné používanie biologicky odbúrateľného oleja na reťazové píly, aby sa zabránilo poškodeniu pílovej reťaze. V žiadnom prípade nepoužívajte recyklovaný olej ani použitý, odpadový olej. V prípade použitia takéhoto oleja záruka zaniká.

Používanie**Uvedenie do prevádzky**

- **Všimnite si napätie siete! Napätie zdroja prúdu musí mať hodnotu zhodnú s údajmi na typovom štítku ručného elektrického náradia. Výrobky označené pre napätie 230 V sa smú používať aj s napätím 220 V.**

Zapínanie/vypínanie

Reťazovú pílu držte pri práci tak, ako je to popísané v odseku „Práca s reťazovou pílou“.

Na **zapnutie** ručného elektrického náradia stlačte **najprv** blokovacie tlačidlo zapínania **3** a potom **stlačte** vypínač **2** a podržte ho stlačený.

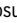

Keď už ručné elektrické náradie beží, môžete blokovanie zapínania uvoľniť.

Na **vypnutie** ručného elektrického náradia vypínač **2** uvoľnite.

Upozornenie: Po dokončení pílenia nezastavujte reťazovú pílu pomocou manipulácie s predným chráničom prstov **5** (aktivovaním brzdy spätného rázu).

Brzda spätného rázu (pozri obrázok F)

Brzda spätného rázu je ochranný mechanizmus, ktorý sa iniciuje predným chráničom rúk **5** vtedy, keď vykoná reťazová píla spätný ráz (pri kopnutí). Pílová reťaz sa okamžite zastaví.

Občas nezabudnite urobiť funkčný test (skúšku fungovania). Posuňte chránič prednej rukoväte **5** smerom dopredu (poloha ) na krátky okamih reťazovú pílu zapnite. Pílová reťaz sa nesmie rozbehnúť. Ak chcete brzdu spätného rázu opäť uvoľniť, uvoľnite vypínač **2** a chránič prednej rukoväte **5** vráťte späť smerom dozadu (poloha )

Práca s reťazovou pílou

Pred pílením

Pred použitím a pravidelne počas vykonávania pílenia treba uskutočňovať nasledujúce kontroly:

- Je reťazová píla v technicky spoľahlivom a bezpečnom stave?
- Je olejová nádržka naplnená? Pred začiatkom práce a počas práce pravidelne kontrolujte ukazovateľ stavu olejovej náplne. Keď dosiahla hladina oleja dolnú hranu kontrolného okienka, olej doplňte. Náplň nádržky vystačí na prácu v rozsahu cca 15 minút, v závislosti od prestávok v práci a od intenzity práce.
- Je reťaz správne napnutá a ostrá? Počas práce kontrolujte napnutie pílovej reťaze pravidelne každých 10 minút. Predovšetkým pri použití úplne novej reťaze treba na začiatku rátať so zvýšenou rozťažnosťou reťaze. Stav pílovej reťaze podstatnou mierou ovplyvňuje rezný výkon píly. Iba ostré reťaze chránia náradie pred preťažovaním.
- Je brzda spätného rázu uvoľnená a je zaručené jej fungovanie?
- Máte na sebe potrebné ochranné pomôcky? Používajte ochranné okuliare a chrániče sluchu. Odporúčame používať aj ďalšie ochranné pomôcky na ochranu hlavy, rúk, nôh a chodidiel. Vhodné ochranné oblečenie redukuje nebezpečenstvo poranenia odlietajúcim rezaným materiálom a v prípade neopatrného dotyku pílovej reťaze.

Spätný ráz píly (pozri obrázok F)

Po spätným rázom píly sa rozumie náhle vyskočenie bežiacej reťazovej píly smerom hore a smerom dozadu, ktoré sa môže vyskytnúť vtedy, keď sa hrot čepele dotkne píleného materiálu alebo v prípade zablokovania reťaze.

Keď sa vyskytne spätný ráz, reaguje náradie nevypočítateľným spôsobom a to môže spôsobiť ťažké poranenie obsluhujúcej osoby alebo iných osôb, ktoré sa nachádzajú v pracovnom priestore okolo píly.

Bočné rezy, šikmé a pozdĺžne rezy treba vykonávať s mimoriadnou opatrnosťou, pretože pri nich sa drapákový doraz **11** nemôže využiť.

Ako zabrániť spätnému rázu reťazovej píly:

- Príkladajte reťazovú pílu podľa možnosti tak plocho, ako sa len dá.
- Nikdy nepracujte s reťazovou pílou, ktorá má voľnú, rozťahnutú alebo veľmi opotrebovanú pílovú reťaz.

- Brúste pílovú reťaz predpísaným spôsobom.
- Nikdy nerežte nad výškou ramien.
- Nikdy nepíľte hrotom čepele píly.
- Reťazovú pílu držte vždy pevne oboma rukami.
- Používajte vždy pílovú reťaz Bosch, ktorá znižuje možnosť spätného rázu.
- Používajte drapákový doraz **11** ako páku.
- Dávajte pozor na to, aby bola pílová reťaz vždy správne napnutá.

Všeobecné správanie (pozri obrázky F–I)

Držte reťazovú pílu vždy pevne oboma rukami, ľavou rukou za prednú rukoväť a pravou rukou za zadnú rukoväť. Rukoväte držte neustále obopnuté palcom aj prstami. Nikdy nerežte jednou rukou. Kábel sieťovej šnúry majte vždy tak, aby smeroval dozadu a nachádzal sa mimo dosahu reťazovej píly aj mimo rezaného materiálu; osobne sa postavte vždy na také miesto, aby prírodnú šnúru nemohli zachytiť vetvy alebo konáre.

S reťazovou pílou pracujte len vtedy, keď máte pevný postoj. Reťazovú pílu držte trochu vpravo od vlastného tela.

Predtým, ako sa reťaz dotkne dreva, musí už byť rozbehnutá na maximálnu rýchlosť. Na podoprenie reťazovej píly o drevo používajte drapákový doraz **11**. Využívajte počas pílenia drapákový doraz ako páku.

Pri pílení hrubších konárov alebo kmeňov priložte drapákový doraz na hlbšie ležiaci bod. Pritom potiahnite reťazovú pílu smerom dozadu, aby ste uvoľnili drapákový doraz a mohli ho znova priložiť hlbšie. Nevyberajte pritom reťazovú pílu z rezu.

Pri pílení nepritláčajte pílovú reťaz silou, ale nechajte ju pracovať samu tým, že vytvárate pomocou drapákového dorazu **11** mierny pákový tlak.

Nikdy nepoužívajte reťazovú pílu s vystretými rukami. Nepokúšajte sa píliť na ťažko prístupných miestach, alebo stojac na nejakom rebríku. Nikdy nerežte nad výškou ramien.

Najlepšie výsledky pri pílení dosiahnete vtedy, ak nebude rýchlosť reťaze pri pílení následkom preťažovania klesať.

Zvýšte opatrnosť pri dokončovaní rezu. Len čo píla dokončí rez, zaťaženie jej hmotnosťou sa neočakávane zmení. Hrozí vážne nebezpečenstvo poranenia nôh a chodidiel.

Pílu vyberajte z rezu vždy výlučne vtedy, keď reťaz beží.

Rezanie kmeňov (pozri obrázky G a I)

Pri rezaní kmeňov bezpodmienečne dodržiavajte nasledujúce bezpečnostné predpisy:

Kmeň položte podľa obrázka a podprite ho tak, aby sa rez neuzatváral a aby sa reťaz píly pri práci nezablokovala.

Kratšie kúsky dreva pred rezaním vyrovnajte a spoľahlivo ich upevnite.

Reťazovú pílu používajte oba na rezanie predmetov z dreva. Vyhýbajte sa dotyku kmeňov a klincov, pretože tieto by mohli byť vymrštené, mohli by poškodiť pílovú reťaz alebo spôsobiť vážne poranenia používateľovi alebo okolostojacim osobám.

184 | Slovensky

Keď píla beží, nedotýkajte sa ňou drôtených plotov alebo zeme.

Reťazová píla nie je vhodná na vyrezávanie tenkých konárov a haluziny.

Pozdĺžne rezy vykonávajte s maximálnou opatrnosťou, pretože sa pri tejto práci nedá používať drapakový doraz **11**. Reťazovú pílu vedte v plochom uhle, aby ste sa vyhli spätnému rázu píly.

Pri používaní píly na svahu, režte vždy kmene alebo na zemi ležiaci materiál tak, aby ste stáli nad nimi, alebo aby bol rezaný materiál umiestnený bočne od Vás.

Pri práci dávajte pozor na to, aby ste sa nepotkli o nejaké pne, konáre alebo korene a podobne.

Pílenie napnutého dreva (pozri obrázok J)

- ▶ **Pílenie dreva, konárov a stromov, ktoré sú pod napätím (napnuté), smú vykonávať iba vyskolení pracovníci. V takomto prípade platí zásada maximálnej opatrnosti.** Hrozí zvýšené nebezpečenstvo úrazu.

Ak drevo leží tak, že sa opiera na oboch stranách, prerežte kmeň najprv zhora (**Y**) na jednu tretinu priemeru a potom na tom istom mieste prerežte kmeň zdola (**Z**), aby ste sa vyhli rozštípeniu kmeňa a zablokovaniu píly. Vyhybajte sa pritom kontaktu reťazovej píly so zemou.

Ak drevo leží tak, že prilieha len na jednej strane, prerežte kmeň najprv zdola (**Y**) na jednu tretinu priemeru smerom hore a potom na tom istom mieste prerežte kmeň zhora (**Z**), aby ste sa vyhli rozštípeniu kmeňa a zablokovaniu reťazovej píly.

Stínanie stromov (pozri obrázok K)

- ▶ **Pri práci noste vždy ochrannú prilbu, ktorá Vás ochráni pred padajúcimi konármi.**
- ▶ **Reťazovou pílou sa smú stínať len také stromy, ktoré majú menší priemer kmeňa, ako je dĺžka čepele píly.**
- ▶ **Zabezpečte okruh okolo svojho pracoviska. Dajte pozor na to, aby sa v priestore dopadu stromu (●) nezdržovali žiadne osoby ani zvieratá.**
- ▶ **Nepokúšajte sa uvoľniť zablokovanú (zaseknutú) reťazovú pílu s bežiacim motorom. Na vyslobodenie zablokovej reťazovej píly použite drevené klíny.**

Ak súčasne orezávajú konáre a vytínajú stromy dve alebo viaceré osoby, mala by byť vzdialenosť medzi jednotlivými stínajúcimi a orezávajúcimi osobami rovná minimálne dvojnásobku výšky vytínajúceho stromu. Pri vytínaní stromov treba dávať pozor na to, aby neboli vystavené nebezpečenstvu žiadne iné osoby, aby padajúci strom nezasiahol žiadne prírodné vedenie a nespôsobil ani žiadne vecné škody. Ak by hrozilo, že padajúci strom môže zasiahnuť elektrické vedenie, treba o tom ihneď informovať kompetentný energetický podnik.

Pri stínaní stromu na svahu by sa mala osoba obsluhujúca reťazovú pílu zdržiavať v teréne nad stínaným stromom, pretože po páde sa strom pravdepodobne skotúľa alebo zošmykne dole svahom.

Pred samotným zoťatím stromu si treba naplánovať únikovú cestu (●) a v prípade potreby si takúto cestu uvoľniť. Úniková

cesta by mala viesť od očakávanej línie pádu stromu šikmo smerom dozadu.

Pred zoťatím stromu treba zobrať do úvahy sklon stromu, polohu väčších konárov a smer fúkania vetra, aby sa mohol spoľahlivo odhadnúť budúci smer pádu stromu.

Odstráňte zo stromu nečistotu, kamene, uvoľnenú kôru, klince, skoby a drôt.

Vypílenie záseku: Vypíľte v pravom uhle k smeru pádu stromu zásek (**X – W**) do hĺbky 1/3 priemeru kmeňa stromu. Najprv urobte zdola vodorovný zásek. Tým sa zabráni zablokovaniu pílovej reťaze alebo vodiacej lišty pri vykonávaní druhého rezu záseku.

Vykonanie hlavného rezu: Hlavný rez (**Y**) treba nasadiť minimálne 50 mm nad vodorovným rezom záseku. Hlavný rez urobte rovnobežne s vodorovným rezom záseku. Hlavný rez urobte len do takej hĺbky, aby zostal stáť ešte jeden trnož (podstolina), ktorý by mohol pôsobiť ako otočný pánt. Tento trnož zabráni tomu, aby sa strom pri páde otočil a spadol nevhodným smerom. Neprepíľte tento trnož.

Pri približovaní sa hlavného rezu k trnožom by mal strom začať padať. Ak sa ukazuje, že strom možno nespadne do požadovaného smeru alebo sa nakloní späť a zablokuje pílovú reťaz, prerušte vykonávanie hlavného rezu a na otvorenie rezu a na presun stromu do požadovanej línie pádu použite klíny z dreva, plastu alebo z hliníka.

Keď strom začína padať, vytiahnite reťazovú pílu z rezu, vypnite ju, položte a naplánovanou únikovou cestou nebezpečný priestor opustite. Dávajte pozor na padajúce konára a na to, aby ste sa nepotkli.

Zarazením klinu (**Z**) do vodorovného rezu treba teraz strom donútiť spadnúť.

Keď strom začína padať, plánovanou únikovou cestou opustite nebezpečný priestor. Dávajte pozor na padajúce konára a na to, aby ste sa nepotkli.

Odstránenie konárov (pozri obrázok L)

Pod termínom odstraňovanie konárov rozumieme odrezávanie konárov zoťatého stromu. Pri odstraňovaní konárov nechajte najprv nedotknuté tie väčšie konáre, ktoré smerujú dole a podopierajú strom. Odstraňujte menšie konáre podľa obrázka jediným rezom. Tie konáre, ktoré sú z nejakého dôvodu pod napätím, treba odrezávať zdola smerom hore, aby ste zamedzili zablokovaniu reťazovej píly.

Skracovanie kmeňa stromu (pozri obrázky M – P)

Pod týmto pojmom rozumieme delenie zoťatého stromu na časti. Dávajte pozor na svoj pevný postoj a na rovnomerné rozdelenie hmotnosti Vášho tela na obe nohy. Ak je to možné, mal by byť kmeň podložený konármi, hranolmi alebo klinmi a mal by byť podoprený. Postupujte podľa jednoduchých pokynov pre jednoduché rezanie.

Keď je celá dĺžka kmeňa stromu položená na zemi rovnomerne, píľte zhora.

Keď je kmeň stromu podoprený podľa obrázka na jednej strane, odrežte najprv 1/3 priemeru kmeňa stromu z dolnej strany a potom odrežte z hornej strany zvyšok vo výške dolného rezu.

Keď je kmeň stromu podoprený podľa obrázka na oboch koncoch, odreže sa najprv 1/3 priemeru kmeňa stromu z hornej strany a 2/3 sa potom odrežú z dolnej strany do výšky horného rezu.

Pri rezaní na svahu stojte vždy nad kmeňom stromu. Aby ste si zachovali úplnú kontrolu v okamihu „prepílenia“ ku koncu rezu

redukujte prítlak, ale bez toho, aby ste uvoľnili pevné držanie reťazovej pily za obe rukoväte. Dávajte pozor na to, aby sa reťazová píla nedotkla zeme. Po ukončení rezania počkajte na úplné zastavenie pílovej reťaze, až potom reťazovú pílu z miesta rezu odložte. Motor reťazovej pily vždy vypínajte ešte predtým, ako prechádzate od jedného stromu k druhému.

Hľadanie porúch

Nasledujúca tabuľka obsahuje prejavy rozličných porúch, ich možné príčiny ako aj korektné odstránenie poruchy pre prípad, že by Vaše ručné elektrické náradie niekedy nefungovalo bezchybne. Ak nebudete vedieť na základe tejto tabuľky lokalizovať a odstrániť vzniknutú poruchu, obráťte sa na svoju autorizovanú servisnú opravovňu.

► **Dôležité upozornenie: Predtým, ako začnete ručné elektrické náradie nastavovať alebo ho čistiť, náradie vypnite a zástrčku sieťovej šnúry vytiahnite zo zásuvky.**

Symptómy	Možná príčina	Odstránenie príčiny
Reťazová píla nebeží	Inicializovala sa brzda spätného rázu	Potiahnite chránič prednej rukoväte 5 späť do polohy 1 (pozri obrázky F)
	Zástrčka nie je pripojená do zásuvky	Zasuňte zástrčku do zásuvky
	Porucha v zásuvke	Použite inú zásuvku
	Predlžovacia šnúra je poškodená	Skontrolujte šnúru, prípadne ju dajte vymeniť
Reťazová píla pracuje prerušovane	Poistka vypadla	Vymeňte poistku
	Predlžovacia šnúra je poškodená	Skontrolujte šnúru, prípadne ju dajte vymeniť
	Externé alebo interné prerušovanie uvoľneným kontaktom	Obráťte sa na autorizované servisné stredisko Bosch
Pílova reťaz je suchá	Porucha vypínača 2	Obráťte sa na autorizované servisné stredisko Bosch
	V olejovej nádržke niet oleja	Doplňte olej
	Odvzdušňovanie uzáveru olejovej nádržky 4 je upchaté	Uzáver olejovej nádržky 4 vyčistite
Reťaz nie je brzdená	Výtokový kanálik oleja je upchatý	Vyčistite výtokový kanálik oleja
	Brzda spätného rázu/dobehová brzda je poškodená	Obráťte sa na autorizované servisné stredisko Bosch
Pílová reťaz/vodiaca lišta sú horúce	Brzda spätného rázu/dobehová brzda je poškodená	Obráťte sa na autorizované servisné stredisko Bosch
	V olejovej nádržke niet oleja	Doplňte olej
	Odvzdušňovanie uzáveru olejovej nádržky 4 je upchaté	Uzáver olejovej nádržky 4 vyčistite
	Výtokový kanálik oleja je upchatý	Vyčistite výtokový kanálik oleja
	Napnutie reťaze je príliš veľké	Nastaviť napnutie reťaze
Pílová reťaz je tupá	Pílová reťaz je tupá	Nabrúsiť pílovú reťaz, alebo ju nahradiť novou
	Napnutie pílovej reťaze je nedostatočné	Nastaviť napnutie reťaze
	Pílová reťaz je tupá	Nabrúsiť pílovú reťaz, alebo ju nahradiť novou
	Pílová reťaz je opotrebovaná	Vymeňte pílovú reťaz za novú
Pílová reťaz beží trhavo, vibruje, alebo nepíli správne	Zuby pílovej reťaze majú nesprávny smer	Namontujte pílovú reťaz správne

Údržba a čistenie

► **Pred každou prácou na ručnom elektrickom náradí vytiahnite zástrčku náradia zo zásuvky.**

Ak je potrebná výmena prírodnej šnúry, musí ju vykonať firma Bosch alebo niektoré autorizované servisné stredisko ručného elektrického náradia Bosch, aby sa zabránilo ohrozeniu bezpečnosti používateľa náradia.

Upozornenie: Pravidelne vykonávajte nasledujúce práce na údržbe výrobku, aby ste zabezpečili jeho dlhodobé a spoľahlivé používanie.

Pravidelne kontrolujte reťazovú pílu z hľadiska viditeľného poškodenia, preverte, či nie je uvoľnená, vyšmyknutá alebo poškodená pílová reťaz, či nie sú uvoľnené alebo poškodené niektoré iné konštrukčné súčiastky náradia.

Skontrolujte, či sú nepoškodené kryty a ochranné prvky a či sú správne namontované. Pred použitím vykonajte prípadne potrebnú údržbu alebo opravu produktu.

186 | Slovensky

Upozornenie: Pre zaslaním reťazovej píly nezabudnite bezpodmienečne vyprázdniť olejovú nádržku.

Výmena/obrátenie pílovej reťaze a čepele

Skontrolujte pílovú reťaz a čepeľ podľa odseku „Napínanie pílovej reťaze“.

Vodiaca drážka čepele sa po určitej dobe používania píly opotrebuje. Pri výmene pílovej reťaze otočte čepeľ o 180°, aby ste vyrovnali jednostranné opotrebovanie; toto opatrenie predĺži životnosť čepele.

Skontrolujte reťazové koleso **20**. Keď sa reťazové koleso následkom vysokého zaťaženia opotrebuje alebo poškodí, treba ho dať vymeniť v niektorej autorizovanej servisnej opravovni elektrického náradia.

Brúsenie pílovej reťaze

Pílovú reťaz dávajte odborne nabrúsiť vo Vašej autorizovanej servisnej opravovni ručného elektrického náradia Bosch, alebo ju nabrúste sami pomocou vhodného brúsneho nástroja odporúčaného pre Vašu reťaz. Dodržiavajte príslušný Návod na brúsenie.

Kontrola olejovej automatiky

Fungovanie automatického maslenia pílovej reťaze môžete vyskúšať tak, že sa píla zapne a hrotom sa drží smerom ku kartónu alebo papieru položenému na zemi. Nedotýkajte sa pritom pílovou reťazou zeme a udržiavajte bezpečný odstup cca 20 cm. Ak sa pritom objavuje rastúca stopa po oleji, pracuje olejová automatika bezchybne. Ak je nádržka na olej plná, a napriek tomu sa stopa po oleji neukáže, prečítajte si odsek „Hľadanie porúch“ alebo sa skontaktujte s autorizovanou servisnou opravovňou elektrického náradia Bosch.

Po skončení práce/pred uskladnením

Tvarované teleso reťazovej píly vyrobené z plastu vyčistite pomocou mäkkej kefy a nejakej čistej handričky. Nepoužívajte pritom vodu, rozpúšťadlá ani leštiaci prostriedok. Odstráňte všetky nečistoty, predovšetkým tie, ktoré sú usadené na vetracích štrbinách motora.

Po používaní reťazovej píly v trvaní 1 – 3 hodiny demontujte kryt **13**, čepeľ **10** a pílovú reťaz **9** a vyčistite ich pomocou nejakej kefy.

Priestor pod krytom **13**, reťazové koleso **20** a upevnenie čepele vyčistite pomocou kefy od všetkých usadenín. Vyčistite olejovú dýzu **23** pomocou nejakej čistej handričky.

Keď budete reťazovú pílu dlhší čas skladovať, vyčistite dôkladne pílovú reťaz **9** aj čepeľ **10**.

Reťazovú pílu skladujte na bezpečnom a suchom mieste a mimo dosahu detí.

Nekladte na reťazovú pílu žiadne iné predmety.

Dávajte pozor na to, aby ste reťazovú pílu odkladali vždy vo vodorovnej polohe tak, aby sa nádržka na olej **4** nachádzala hore.

Pred odložením do pôvodného obalu treba nádržku na olej do posledného zvyšku vyprázdniť.

Príslušenstvo

Čistenie

Olej na pílovú reťaz, 1 liter 2 607 000 181

Čepeľ s pílovou reťazou

AKE 30/30 S F 016 800 259

AKE 35/35 S F 016 800 260

AKE 40/40 S F 016 800 261

Pílová reťaz

AKE 30/30 S F 016 800 256

AKE 35/35 S F 016 800 257

AKE 40/40 S F 016 800 258

Servisné stredisko a poradenstvo pri používaní

www.bosch-garden.com

Pri všetkých dopytoch a objednávkach náhradných súčiastok uvádzajte bezpodmienečne 10-miestne vecné číslo uvedené na typovom štítku reťazovej píly.

Slovenska

Na www.bosch-pt.sk si môžete objednať opravu vášho stroja alebo náhradné diely online.

Tel.: (02) 48 703 800

Fax: (02) 48 703 801

E-Mail: servis.naradia@sk.bosch.com

www.bosch.sk

Likvidácia

Ručné elektrické náradie, príslušenstvo a obal treba dať na recykláciu šetriacu životné prostredie.

Neodhadzujte ručné elektrické náradie do komunálneho odpadu!

Len pre krajiny EÚ:



Podľa Európskej smernice 2012/19/EÚ o starých elektrických a elektronických výrobkoch a podľa jej aplikácií v národnom práve sa musia už nepoužiteľné elektrické produkty zbierať separovane a dať na recykláciu zodpovedajúcu ochrane životného prostredia.

Zmeny vyhradené.

Magyar

Biztonsági előírások

A szimbólumok magyarázata



Gondosan olvassa el az Üzemeltetési útmutatót.



Óvja meg az elektromos kéziszerszámot az eső behatásától.



A beállítási vagy karbantartási munkák megkezdése előtt, vagy ha átvágták a kábelt, vagy ha a kábel megrongálódott, azonnal húzza ki a csatlakozó dugót a dugaszoló aljzatból.



Az elektromos kéziszerszám használata közben viseljen mindig védőszemüveget és zajtompító fülvédőt.



A visszacsapó fék és a kifutás-fék a fűrészláncot rövid időn belül leállítja.

Általános biztonsági előírások az elektromos kéziszerszámokhoz

FIGYELMEZTETÉS Olvassa el az összes biztonsági figyelmeztetést és előírást.

A következőkben leírt előírások betartásának elmulasztása áramütésekhez, tűzhöz és/vagy súlyos testi sérülésekhez vezethet.

Kérjük a későbbi használatra gondosan őrizze meg ezeket az előírásokat.

Az alább alkalmazott „elektromos kéziszerszám” fogalom a hálózati elektromos kéziszerszámokat (hálózati csatlakozó kábellel) és az akkumulátoros elektromos kéziszerszámokat (hálózati csatlakozó kábel nélkül) foglalja magában.

Munkahelyi biztonság

- ▶ **Tartsa tisztán és jól megvilágított állapotban a munkahelyét.** A rendetlenség és a megvilágítatlan munkaterület balesetekhez vezethet.
- ▶ **Ne dolgozzon a berendezéssel olyan robbanásveszélyes környezetben, ahol éghető folyadékok, gázok vagy porok vannak.** Az elektromos kéziszerszámok szikrákat keltenek, amelyek a port vagy a gőzöket meggyújthatják.
- ▶ **Tartsa távol a gyerekeket és az idegen személyeket a munkahelytől, ha az elektromos kéziszerszámot használja.** Ha elvonják a figyelmét, elvesztheti az uralmát a berendezés felett.

Elektromos biztonsági előírások

- ▶ **A készülék csatlakozó dugójának bele kell illeszkednie a dugaszolóaljzatba. A csatlakozó dugót semmilyen módon sem szabad megváltoztatni. Védőföldeléssel ellátott készülékekkel kapcsolatban ne használjon csatlakozó adaptert.** A változtatás nélküli csatlakozó dugók és a megfelelő dugaszoló aljzatok csökkentik az áramütés kockázatát.
- ▶ **Kerülje el a földelt felületek, mint például csövek, fűtőtestek, kályhák és hűtőgépek megérintését.** Az áramütési veszély megnövekszik, ha a teste le van földelve.
- ▶ **Tartsa távol az elektromos kéziszerszámot az esőtől vagy nedvességtől.** Ha víz hatol be egy elektromos kéziszerszámba, ez megnöveli az áramütés veszélyét.
- ▶ **Ne használja a kábelt a rendeltetésétől eltérő célokra, vagyis a szerszámot soha ne hordozza vagy akassza fel a kábelnél fogva, és sohasem húzza ki a hálózati csatlakozó dugót a kábelnél fogva. Tartsa távol a kábelt hőforrásoktól, olajtól, éles élektől és sarkoktól és mozgó gépalkatrészekről.** Egy megrongálódott vagy csomókkal teli kábel megnöveli az áramütés veszélyét.
- ▶ **Ha egy elektromos kéziszerszámmal a szabad ég alatt dolgozik, csak szabadban való használatra engedélyezett hosszabbítót használjon.** A szabadban való használatra engedélyezett hosszabbító használata csökkenti az áramütés veszélyét.
- ▶ **Ha nem lehet elkerülni az elektromos kéziszerszám nedves környezetben való használatát, alkalmazzon egy hibaáram-védőkapcsolót.** Egy hibaáram-védőkapcsoló alkalmazása csökkenti az áramütés kockázatát.

Személyi biztonság

- ▶ **Munka közben mindig figyeljen, ügyeljen arra, amit csinál és meggondoltan dolgozzon az elektromos kéziszerszámmal. Ha fáradt, ha kábítószerek vagy alkohol hatása alatt áll, vagy orvosságokat vett be, ne használja a berendezést.** Egy pillanatnyi figyelmetlenség a szerszám használata közben komoly sérülésekhez vezethet.
- ▶ **Viseljen személyi védőfelszerelést és mindig viseljen védőszemüveget.** A személyi védőfelszerelések, mint porvédő álarc, csúszásbiztos védőcipő, védősapka és fülvédő használata az elektromos kéziszerszám használata jellegének megfelelően csökkenti a személyi sérülések kockázatát.
- ▶ **Kerülje el a készülék akaratlan üzembe helyezését. Győződjön meg arról, hogy az elektromos kéziszerszám ki van kapcsolva, mielőtt bedugná a csatlakozó dugót a dugaszolóaljzatba, csatlakoztatná az akkumulátor-csomagot, és mielőtt felvenné és vinni kezdené az elektromos kéziszerszámot.** Ha az elektromos kéziszerszám felemelése közben az ujját a kapcsolón tartja, vagy ha a készüléket bekapcsolt állapotban csatlakoztatja az áramforráshoz, ez balesetekhez vezethet.

188 | Magyar

- ▶ **Az elektromos kéziszerszám bekapcsolása előtt okvetlenül távolítsa el a beállítószerszámokat vagy csavarkulcsokat.** Az elektromos kéziszerszám forgó részeiben felejtett beállítószerszám vagy csavarkulcs sérüléseket okozhat.
- ▶ **Ne becslje túl önmagát. Kerülje el a normálistól eltérő testtartást, ügyeljen arra, hogy mindig biztosan álljon és az egyensúlyát megtartsa.** Így az elektromos kéziszerszám felett váratlan helyzetekben is jobban tud uralkodni.
- ▶ **Viseljen megfelelő ruhát. Ne viseljen bő ruhát vagy ékszereket. Tartsa távol a haját, a ruháját és a kesztyűjét a mozgó részekről.** A bő ruhát, az ékszereket és a hosszú haját a mozgó alkatrészek magukkal rántathatják.
- ▶ **Ha az elektromos kéziszerszámmal fel lehet szerelni a por elszívásához és összegyűjtéséhez szükséges berendezéseket, ellenőrizze, hogy azok megfelelő módon hozzá vannak kapcsolva a készülékhez és rendeltetésüknek megfelelően működnek.** A porgyűjtő berendezések használata csökkenti a munka során keletkező por veszélyes hatását.

Az elektromos kéziszerszámok gondos kezelése és használata


- ▶ **Ne terhelje túl a berendezést. A munkájához csak az arra szolgáló elektromos kéziszerszámot használja.** Egy alkalmas elektromos kéziszerszámmal a megadott teljesítménytartományon belül jobban és biztonságosabban lehet dolgozni.
- ▶ **Ne használjon olyan elektromos kéziszerszámot, amelynek a kapcsolója elromlott.** Egy olyan elektromos kéziszerszám, amelyet nem lehet sem be-, sem kikapcsolni, veszélyes és meg kell javíttatni.
- ▶ **Húzza ki a csatlakozó dugót a dugaszolóaljzatból és/vagy az akkumulátor-csomagot az elektromos kéziszerszámból, mielőtt az elektromos kéziszerszámon beállítási munkákat végez, tartozékokat cserél vagy a szerszámot tárolásra elteszi.** Ez az elővigyázatossági intézkedés meggátolja a szerszám akaratlan üzembe helyezését.
- ▶ **A használaton kívüli elektromos kéziszerszámokat olyan helyen tárolja, ahol azokhoz gyerekek nem férhetnek hozzá. Ne hagyja, hogy olyan személyek használják az elektromos kéziszerszámot, akik nem ismerik a szerszámot, vagy nem olvasták el ezt az útmutatót.** Az elektromos kéziszerszámok veszélyesek, ha azokat gyakorlatlan személyek használják.
- ▶ **A készüléket gondosan ápolja. Ellenőrizze, hogy a mozgó alkatrészek kifogástalanul működnek-e, nincsenek-e beszorulva, és nincsenek-e eltörve vagy megrongálódva olyan alkatrészek, amelyek hatással lehetnek az elektromos kéziszerszám működésére. A berendezés megrongálódott részeit a készülék használata előtt javíttassa meg.** Sok olyan baleset történik, amelyet az elektromos kéziszerszám nem kielégítő karbantartására lehet visszavezetni.
- ▶ **Tartsa tisztán és éles állapotban a vágószerszámokat.** Az éles vágóélekkel rendelkező és gondosan ápolott vágószerszámok ritkábban ékelődnek be és azokat könnyebben lehet vezetni és irányítani.
- ▶ **Az elektromos kéziszerszámokat, tartozékokat, betétszerszámokat stb. csak ezen előírásoknak és az adott készüléktípusra vonatkozó kezelési utasításoknak megfelelően használja. Vegye figyelembe a munkafeltételeket és a kivitelezendő munka sajátosságait.** Az elektromos kéziszerszám eredeti rendeltetésétől eltérő célokra való alkalmazása veszélyes helyzetekhez vezethet.

Szervíz-ellenőrzés

- ▶ **Az elektromos kéziszerszámot csak szakképzett személyzet csak eredeti pótalkatrészek felhasználásával javíthatja.** Ez biztosítja, hogy az elektromos kéziszerszám biztonságos maradjon.

Biztonsági útmutató a láncfűrészekhez

- ▶ **Ha a fűrész működésben van, tartsa távol minden testrészét a fűrészlánctól. A fűrész elindítása előtt győződjön meg arról, hogy a fűrészlánc semmihez sem ér hozzá.** A láncfűrészrel végzett munka során egy pillanatnyi figyelmetlenség ahhoz vezethet, hogy a fűrészlánc elkap egy ruhadarabot vagy egy testrészét.
- ▶ **A láncfűrész a jobb kezével mindig a hátsó fogantyúnál fogva, a bal kezével pedig az első fogantyúnál fogva tartsa.** Ha a láncfűrész fordítva tartja fogva, ez megnöveli a személyi sérülések kockázatát, ezért így dolgozni tilos.
- ▶ **Az elektromos kéziszerszámot csak a szigetelt fogantyúfelületeknél fogva fogja meg, mivel a fűrészlánc kívülről nem látható, feszültség alatt álló vezetékkel, vagy a saját hálózati csatlakozó kábelével is érintkezésbe kerülhet.** Ha a fűrészlánc egy feszültség alatt álló vezetékhez ér, a berendezés fémrészei szintén feszültség alá kerülhetnek és áramütéshez vezethetnek.
- ▶ **Viseljen védőszemüveget és fülvédőt. Javasoljuk, hogy a feje, keze és lába védelmére további védőfelszerelést használjon.** A megfelelő védőruházat csökkenti a kirepülő forgács és a fűrészlánc véletlen megérintése következtében fellépő balesetek veszélyét.
- ▶ **Ne dolgozzon egy fán elhelyezkedve a láncfűrészrel.** Ha a láncfűrész egy fára felmászva üzemelteti, balesetveszély áll fenn.
- ▶ **Ügyeljen mindig arra, hogy jól kiegyensúlyozott helyzetben álljon, és a láncfűrész csak szilárd, biztonságos és sík alapon állva használja.** A csúszós talaj vagy egy labilis alap, például egy létra könnyen vezethet ahhoz, hogy a kezelő elveszti az egyensúlyát vagy az uralmát a láncfűrész felett.
- ▶ **Egy mechanikai feszültség alatt álló ág fűrészeléskor számítson arra, hogy az ág visszarugózhat.** Amikor a farostokban meglévő feszültség kiszabadul, a fasz ág eltalálhatja a kezelő személyt és/vagy kiránthatja a láncfűrész a kezelő kezéből.

- ▶ **Különösen bokrok és fiatalok fák fűrészelésekor legyen igen-igen óvatos.** A vékony anyag beleakadhat a fűrészláncba és hozzacsapódhat Önhöz, vagy kibillentheti Önt az egyensúlyi helyzetéből.
 - ▶ **A láncfűrész kikapcsolt állapotban az első fogantyúnál fogva olyan helyzetben tartsa, hogy a fűrészlánc a testétől elfordult helyzetben legyen. A láncfűrész szállításához vagy tárolásához mindig húzza fel arra a védőborítást.** A láncfűrész gondos kezelése csökkenti a mozgásban lévő fűrészlánc véletlen megérintésének valószínűségét.
 - ▶ **Tartsa be a kenésre, a lánc megfeszítésére és a tartozékok kicserélésére vonatkozó előírásokat.** Egy szakszerűtlenül megfeszített vagy megkent lánc elszakadhat, vagy megnövelheti a visszarúgás kockázatát.
 - ▶ **A berendezés fogantyúit tartsa száraz, tiszta, olaj- és zsírmentes állapotban.** A zsíros, olajos fogantyúk csúszósak és ahhoz vezethetnek, hogy a kezelő elveszíti az uralmát a kéziszerszám felett.
 - ▶ **Csak fát fűrészeljen. A láncfűrész ne használja olyan munkákra, amelyekre az nem szolgál. Példa: Ne használja a láncfűrész műanyagok, téglafalak, vagy olyan építési anyagok fűrészelésére, amelyek nem fából készültek.** A láncfűrész rendeltetésének meg nem felelő célra való használata veszélyes szituációkhoz vezethet.
 - ▶ **Egy visszarúgás okai és megelőzésének módja:**
 - Visszarúgás akkor léphet fel, ha a vezetősín csúcsa hozzáér valamilyen tárgyhoz, vagy ha a fa meghajlik és a fűrészlánc beékelődik a vágásba.
 - Egy tárgynak a vezetősín csúcsával való megérintése egyes esetekben egy váratlan hátrafelé irányuló reakcióhoz vezethet, amikor a vezetősín felfelé és a kezelő irányába vágódik ki.
 - Ha a fűrészlánc a vezetősín felső pereménél beékelődik, akkor a sín nagy sebességgel a kezelő irányába csapódhat.
 - Ezen reakciók mindegyike ahhoz vezethet, hogy Ön elveszíti az uralmát a fűrész felett és esetleg súlyos sérülést szenved. Ezért ne hagyja rá magát kizárólag a láncfűrészbe beépített biztonsági berendezésekre. Egy láncfűrész kezelőjeként hozzon különböző intézkedéseket, hogy baleset- és sérülésmentesen dolgozhasson.
 - ▶ **Egy visszarúgás mindig az elektromos kéziszerszám helytelen vagy hibás használatának a következménye.** Ezt az alábbiakban leírásra kerülő megfelelő óvatossági intézkedésekkel meg lehet gátolni:
 - ▶ **Tartsa mindkét kezével fogva a fűrész, és a hüvelykujjával és a többi ujjával fogja át teljesen a láncfűrész fogantyúit. Hozza a testét és a karjait olyan helyzetbe, amelyben a visszaütő erőket jobban tudja venni.** A kezelő személy megfelelő óvatossági intézkedésekkel uralkodni tud a visszarúgási és reakcióerők felett. Sohase engedje el a láncfűrész.
 - ▶ **Kerülje el az abnormális testtartást és vállmagasság felett ne fűrészeljen.** Így elkerülheti a vezetősín csúcsának véletlen megérintését és váratlan helyzetekben jobban tud uralkodni a láncfűrészben.
 - ▶ **Mindig csak a gyártó cég által előírt tartalék síneket és fűrészlánccokat használja.** Hibás tartalék sínek vagy fűrészlánccok a lánc elszakadásához, vagy visszarúgáshoz vezethetnek.
 - ▶ **Tartsa be a gyártó cégnek a fűrészlánc karbantartására és élesítésére vonatkozó előírásait.** Túl alacsony mélységátarólok megnövelik a visszarúgásra való hajlamot.
- ### Kiegészítő figyelmeztetések és tájékoztató
- ▶ Az első üzembevetel előtt azt javasoljuk, hogy a felhasználót egy tapasztalt szakember gyakorlati példákon vezesse be a láncfűrész kezelésébe és a védőfelszerelés használatába. Első gyakorlatként célszerű fatörzsek fűrészállványon vagy gépállványon történő szétfűrészését alkalmazni.
 - ▶ Ez az elektromos kéziszerszám nincs arra előíranyozva, hogy azt olyan személyek (beleértve a gyerekeket) használják, akiknek a fizikai, érzékelési, vagy értelmi képességeik korlátozottak, vagy nincsenek meg a megfelelő tapasztalataik, illetve tudásuk, kivéve ha az ilyen személyekre a biztonságukért felelős más személy felügyel, vagy utasításokat ad arra, hogyan kell használni a elektromos kéziszerszámot. Gyerekeket nem szabad elektromos kéziszerszámmal felügyelet nélkül hagyni, nehogy az elektromos kéziszerszámmal játszanak.
 - ▶ **Gyermekek és fiatalkorúak a láncfűrész nem használhatják, ez alól csak a felügyelet alatt dolgozó, 16 éven felüli kiképzés alatt álló tanulók a kivételek. Ugyanez érvényes minden olyan személyre, akik nem, vagy nem eléggé ismerik ki magukat a láncfűrész kezelésében.** A Kezelési Utasítást mindig azonnal elérhető helyen kell őrizni. Túlságosan fáradt, vagy testi terhelésre alkalmatlan személyek a láncfűrész nem kezelhetik.
 - ▶ **A munka során mindig mindkét kezével tartsa az elektromos kéziszerszámot és gondoskodjon arról, hogy szilárd, biztos alapon álljon.** Az elektromos kéziszerszámot két kézzel biztosabban lehet vezetni.
 - ▶ **Gondoskodjon arról, hogy a berendezés üzemeltetése során valamennyi védőberendezés és fogantyú fel legyen szerelve a berendezésre.** Sohase próbáljon meg egy nem teljesen felszerelt berendezést, vagy egy nem engedélyezett módon megváltoztatott berendezést üzembe helyezni.
 - ▶ **Várja meg, amíg az elektromos kéziszerszám teljesen leáll, mielőtt letenné.** A betétszerszám beékelődhet, és a kezelő elvesztheti az uralmát az elektromos kéziszerszám felett.
- ### A termék és alkalmazási lehetőségeinek leírása
-  **Olvassa el az összes biztonsági figyelmeztetést és előírást.**
A következőkben leírt előírások betartásának elmulasztása áramütésekhez, tűzhez és/vagy súlyos testi sérülésekhez vezethet.

190 | Magyar

Rendeltetésszerű használat

Az elektromos kéziszerszám faanyagok, mint például fagerendák, falemezek, ágak, törzsek stb. fűrészelésére, valamint fák kivágására szolgál. Az elektromos kéziszerszámot a szállírányal párhuzamos és arra merőleges vágásra is lehet használni.

Ez az elektromos kéziszerszám ásványi anyagok fűrészelésére nem alkalmas.

Szállítmány tartalma

Óvatosan vegye ki az elektromos kéziszerszámot a csomagolásból és ellenőrizze, hogy az alábbi alkatrészek teljes mértékben megvannak-e:

- Láncfűrész
- Fedél
- Fűrészlánc
- Kard
- Olajtartálysapka
- Láncvédő
- Beállító szerszám (AKE 30/35/40)
- Üzemeltetési útmutató

Ha valamelyik alkatrész hiányzik, vagy megrongálódott, forduljon ahhoz a kereskedőhöz, akinél a készüléket vásárolta.

Az ábrázolásra kerülő komponensek

A készülék ábrázolásra kerülő komponenseinek sorszámozása az elektromos kéziszerszámnak az ábraoldalon található képére vonatkozik.

- 1 Hátsó fogantyú (Szigetelt markolatfelületek)
- 2 Be-/kikapcsoló

- 3 A be-/kikapcsoló bekapcsolás reteszelője
- 4 Olajtartálysapka
- 5 Visszacsapó fék kioldó (kézvédő)
- 6 Első fogantyú (Szigetelt markolatfelületek)
- 7 Lánckerék (AKE 35 S/1835 S/40 S/35/40/45 S)
- 8 Láncvédő
- 9 Fűrészlánc
- 10 Kard
- 11 Körmös ütköző
- 12 Rögzítógomb (AKE 30 S/35 S/1835 S/40 S/45 S)
- 13 Fedél
- 14 Láncfeszítő fej (AKE 30 S/35 S/1835 S/40 S/45 S)
- 15 Hosszabbító kábel*
- 16 Hálózati csatlakozó dugó**
- 17 Gyártási szám
- 18 Beállító szerszám (AKE 30/35/40)
- 19 Láncfogó csap
- 20 Lánckerék
- 21 Rögzítőcsap
- 22 Forgásirány és vágási irány jele
- 23 Olajfúvóka
- 24 Kardvezető borda
- 25 Láncfeszítő csap
- 26 Rögzítő anya (AKE 30/35/40)
- 27 Láncfeszítő csavar (AKE 30/35/40)
- 28 Olajsztíntjelző
- 29 Szellőzőnyílás

** az alkalmazási országtól függ

*A képeken látható vagy a szövegben leírt tartozékok részben nem tartoznak a standard szállítmányhoz. Tartozékprogramunkban valamennyi tartozék megtalálható.

Műszaki adatok

Láncfűrész		AKE 30	AKE 35	AKE 40
Cikkszám		3 600 H34 0..	3 600 H34 0..	3 600 H34 0..
Névleges felvett teljesítmény	W	1600	1800	1800
Lánc sebessége üresjáratban	m/s	9	9	9
Kard hossza	cm	30	35	40
Fűrészlánc típus		3/8" – 90	3/8" – 90	3/8" – 90
Vágószemek vastagsága	mm	1,1 (0,043")	1,1 (0,043")	1,1 (0,043")
Vágószemek száma		45	52	57
Olajtartályba töltendő mennyiség	ml	200	200	200
Automatikus lánc kenés		●	●	●
Lánckerék		-	●	●

***karddal és fűrészláncsal együtt mérve

Az adatok [U] = 230 V névleges feszültségre vonatkoznak. Ettől eltérő feszültségek esetén és az egyes országok számára készült különleges kivitelekben ezek az adatok változhatnak.

A bekapcsolási folyamatok rövid időtartamú feszültségcsökkenést okoznak. Hátrányos hálózati viszonyok esetén ez negatív hatással lehet más berendezések működésére. Ha a hálózati impedancia alacsonyabb, mint 0,25 nem kell hálózati zavarokra számítani.

Magyar | 191

Láncfűrész		AKE 30	AKE 35	AKE 40
Visszacsapó fék		●	●	●
Körmös ütköző		●	●	●
Súly hálózati tápvezeték nélkül, kb.***	kg	3,9	4,0	4,1
Érintésvédelmi osztály		□/II	□/II	□/II

***karddal és fűrészláncsal együtt mérve

Az adatok [U] = 230 V névleges feszültségre vonatkoznak. Ettől eltérő feszültségek esetén és az egyes országok számára készült különleges kivitelekben ezek az adatok változhatnak.

A bekapcsolási folyamatok rövid időtartamú feszültségcsökkenést okoznak. Hátrányos hálózati viszonyok esetén ez negatív hatással lehet más berendezések működésére. Ha a hálózati impedancia alacsonyabb, mint 0,25 nem kell hálózati zavarokra számítani.

Láncfűrész		AKE 30 S	AKE 35 S	AKE 1835 S	AKE 40 S	AKE 45 S
Cikkszám		3 600 H34 4..	3 600 H34 5..	3 600 H34 5..	3 600 H34 6..	3 600 H34 7..
Névleges felvett teljesítmény	W	1800	1800	1800	1800	1800
Lánc sebessége üresjáratban	m/s	9	9	9	9	9
Kard hossza	cm	30	35	35	40	45
Fűrészlánc típus		3/8" – 90	3/8" – 90	3/8" – 90	3/8" – 90	3/8" – 90
Vágószemek vastagsága	mm	1,1 (0,043")	1,1 (0,043")	1,1 (0,043")	1,1 (0,043")	1,3 (0,051")
Vágószemek száma		45	52	52	57	62
Olajtartályba töltendő mennyiség	ml	200	200	200	200	200
Automatikus lánc kenés		●	●	●	●	●
Lánckerék		-	●	●	●	●
Visszacsapó fék		●	●	●	●	●
Körmös ütköző		●	●	●	●	●
Súly hálózati tápvezeték nélkül, kb.***	kg	3,9	4,0	4,0	4,1	4,3
Érintésvédelmi osztály		□/II	□/II	□/II	□/II	□/II

***karddal és fűrészláncsal együtt mérve

Az adatok [U] = 230 V névleges feszültségre vonatkoznak. Ettől eltérő feszültségek esetén és az egyes országok számára készült különleges kivitelekben ezek az adatok változhatnak.

A bekapcsolási folyamatok rövid időtartamú feszültségcsökkenést okoznak. Hátrányos hálózati viszonyok esetén ez negatív hatással lehet más berendezések működésére. Ha a hálózati impedancia alacsonyabb, mint 0,25 nem kell hálózati zavarokra számítani.

Zaj és vibráció értékek

A zajmérési eredmények az EN 60745-2-13 szabványnak megfelelően kerültek meghatározásra.

		3 600 H34 0..	3 600 H34 4.. 3 600 H34 5.. 3 600 H34 6.. 3 600 H34 7..
A készülék A-értékelésű zajsintjének tipikus értékei:			
Hangnyomásszint	dB(A)	95	95
Hangteljesítményszint	dB(A)	103	103
Bizonytalanság, K	dB	= 1,2	= 1,2
Viseljen fülvédőt!			
a _h rezgési összértékek (a három irány vektorösszege) és K bizonytalanság az EN 60745 szabvány szerint:			
Rezgés kibocsátási érték a _h	m/s ²	4	4
Bizonytalanság, K	m/s ²	= 1,5	= 1,5

192 | Magyar

Megfelelőségi nyilatkozat

	3 600 H34 0..	3 600 H34 4.. 3 600 H34 5.. 3 600 H34 6.. 3 600 H34 7..
Egyedüli felelőséggel kijelentjük, hogy a „Műszaki adatok” alatt leírásra kerülő termék a megfelel a 2011/65/EU, 2014/30/EU, 2006/42/EK, 2000/14/EK irányelvek és azok módosításai valamennyi idevágó rendelkezéseinek és megfelel a következő szabványoknak: EN 60745-1, EN 60745-2-13. EK-mintaellenőrzés sz. 2129874.01 CE, a bejelentett szervezet: Nr. 0344, KEMA Quality B.V. Arnhem, Netherlands 2000/14/EK: Garantált hangteljesítmény-szint:		
A konformitás megállapítási eljárás leírása a V függelékben található.	105	105

Termék kategória: 6

A műszaki dokumentációja (2006/42/EK, 2000/14/EK) a következő helyen található:
Bosch Lawn and Garden Ltd., PT-LG/ENS23,
Stowmarket, Suffolk IP14 1EY, England

Henk Becker Helmut Heinzlmann
Executive Vice President Head of Product Certification
Engineering PT/ETM9

Henk Becker *Helmut Heinzlmann*
i. v. i. v.

Robert Bosch GmbH, Power Tools Division
70764 Leinfelden-Echterdingen, GERMANY
15.10.2014

Összeszerelés

Az Ön biztonságaért

- ▶ **Figyelem! A karbantartási vagy tisztítási munkák megkezdése előtt kapcsolja ki az elektromos kéziszerszámot és húzza ki a hálózati csatlakozó dugót a dugaszoló aljzatból. Ugyanez érvényes azokra az esetekre is, amikor a hálózati csatlakozó kábel megrongálódott, belevágtak, vagy beakadt valamibe.**
- ▶ **Vigyázat! Ne érintse meg a forgó fűrészláncot.**
- ▶ **Semmiképpen se üzemeltesse a láncfűrész személyek, gyerekek vagy állatok közelében, valamint akkor sem, ha előtte alkoholt vagy kábítószer fogyasztott, vagy kábító hatású orvosságok hatása alatt áll.**

Elektromos biztonsági előírások

Az Ön elektromos kéziszerszáma biztonsági megfontolásokból védőszigeteléssel van ellátva és földelésre nincs szüksége. Az üzemi feszültség 230 V AC, 50 Hz (az EU-n kívüli országokban a kivittől függően 220 V, 240 V). Csak engedélyezett hosszabbító kábelt használjon. További információkat az erre feljogosított vevőszolgáltatótól kaphat.

Csak a H07 RN-F vagy IEC (60245 IEC 66) kivételnek megfelelő hosszabbító kábelt szabad használni.

Ha a láncfűrész üzemeltetéséhez egy hosszabbító kábelt használ, akkor a következő vezeték keresztmetszetekre van szükség:

- 1,0 mm²: Maximális hosszúság 40 m
- 1,5 mm²: Maximális hosszúság 60 m
- 2,5 mm²: Maximális hosszúság 100 m

A biztonság megnövelése érdekében célszerű egy legfeljebb 30 mA hibaáram-kapcsolót használni. Ezt a hibaáram kapcsolót minden használat előtt külön ellenőrizni kell.

Tájékoztató azon termékekről, amelyek **nem Nagybritanniában** kerülnek eladásra:

FIGYELEM: Az Ön biztonságának biztosításához az elektromos kéziszerszámra felszerelt **16** csatlakozó dugót az ábrán látható módon kössék össze a **15** hosszabbítóval. A hosszabbító csatlakozójának fröccsenő víz ellen védett kivételnek kell lennie, gumiból kell készülnie, vagy gumival kell bevonva lennie. A hosszabbító kábelt csak egy húzásmentesítővel felszerelve szabad használni.

A csatlakozó vezeték megrongálódásának esetleges jeleit rendszeresen ellenőrizni kell, a vezetéket csak kifogástalan állapotban szabad használni.

Ha a csatlakozó vezeték megrongálódott, azt csak egy Bosch márkaszervizzel szabad megjavíttatni.

A fűrészlánc felszerelése és megfeszítése

- ▶ **A láncfűrész csak a szerelés teljes befejezése után csatlakoztassa a villamos hálózatra.**
- ▶ **A fűrészlánc kezelésekor mindig viseljen védő kesztyűt.**

A kard és a fűrészlánc felszerelése (lásd az „A1” – „A3” ábrát) (AKE 30 S/35 S/1835 S/40 S/45 S)

- Óvatosan csomagolja ki valamennyi alkatrészt.
- Tegye le egy sík felületre a láncfűrész.

- Helyezze be a **9** fűrészláncot a **10** kard körbefutó hornyába. Ügyeljen a helyes forgásirányra, hasonlítsa össze a fűrészláncot a **22** forgásirány jellel.
- Tegye fel a láncszemeket a **20** lánckerék köré és tegye úgy fel a **10** kardot, hogy a **21** rögzítőcsap és a két **24** kardvezető borda belenyúljon a **10** kard hosszlyukába és hogy a **25** láncfeszítő csap belenyúljon a **10** kard megfelelő furatába.

Szükség esetén forgassa el kissé a **14** láncfeszítő fejet, hogy a **25** láncfeszítő csap helyzete egybeessen a **10** kard furatával.

- Ellenőrizze, hogy minden alkatrész helyesen van-e felhelyezve és tartsa ebben a helyzetben a kardot a fűrészláncsal. (lásd az A2 ábrát)
- Forgassa el annyira a **14** láncfeszítő fejet, hogy a fűrészlánc kissé megfeszüljön.
- Tegye fel pontosan a helyére a **13** fedelet.
- Csavarja rá kézzel megszorítva a **12** rögzítógombot a **21** rögzítőcsapra. (lásd az „A3” ábrát)

► **Ha a rögzítógombot túl szorosan húzzák meg, a fűrészlánc használat közben meglazulhat.**

► **A rögzítógombnak csak mértékkel (nem túl erősen) szabad rögzítenie a kardot.**

A fűrészlánc megfeszítése (lásd az A1 – A3 és E ábrát) (AKE 30 S/35 S/1835 S/40 S/45 S)

A munka megkezdése előtt, az első vágások után, majd a fűrészelés közben rendszeresen 10 percnként ellenőrizze a lánc megfeszítését. Mindenek előtt új fűrészláncoknál eleinte nagyobb tágulásra lehet számítani.

A fűrészlánc élettartama számottevő mértékben függ a kielégítő kenéstől és a helyes mértékű megfeszítéstől.

Ne feszítse meg a fűrészláncot, ha ez erősen felhevült, mivel a lehűlés során a lánc összehúzódik és túl feszesen fekszik fel a kardra.

- Tegye le egy sík felületre a láncfűrész.
- Ellenőrizze, hogy a láncszemek helyes a **10** kard vezetőrésein és a **20** lánckeréken helyesen helyezkednek-e el.
- Csak annyira lazítsa ki a **12** rögzítógombot, hogy a kardot még éppen hogy megtartsa a helyzetében (**A rögzítógombot ne távolítsa el!**).
- Forgassa el az óramutató járásával megegyező irányba a **14** láncfeszítő fejet, amíg el nem éri a helyes lánc feszültséget. A forgó mozgás a **25** láncfeszítő csapot és ezzel a **10** kardot is előre tolja.
- A **9** fűrészlánc akkor van helyesen megfeszítve, ha azt a közepén kb. 5 – 10 mm-re fel lehet emelni. Ezt úgy kell ellenőrizni, hogy a láncot kézzel a láncfűrész önsúlyával szemben fel kell emelni.
- Ha a **9** fűrészlánc túl erősen meg van feszítve, forgassa el kissé a **14** láncfeszítő fejet az óramutató járásával ellenkező irányba. Ezután még egyszer ellenőrizze a lánc feszültségét. Ha szükséges, a fent leírt módon állítsa utána a lánc feszültségét.

- Csavarja rá kézzel megszorítva a **12** rögzítógombot a **21** rögzítőcsapra.

► **Ha a rögzítógombot túl szorosan húzzák meg, a fűrészlánc használat közben meglazulhat.**

► **A rögzítógombnak csak mértékkel (nem túl erősen) szabad rögzítenie a kardot.**

A kard és a fűrészlánc felszerelése (lásd a „B” ábrát) (AKE 30/35/40)

- Óvatosan csomagolja ki valamennyi alkatrészt.
- Tegye le egy sík felületre a láncfűrész.
- Helyezze be a **9** fűrészláncot a **10** kard körbefutó hornyába. Ügyeljen a helyes forgásirányra, hasonlítsa össze a fűrészláncot a **22** forgásirány jellel.
- Tegye fel a láncszemeket a **20** lánckerék köré és tegye úgy fel a **10** kardot, hogy a **21** rögzítőcsap és a két **24** kardvezető borda belenyúljon a **10** kard hosszlyukába és hogy a **25** láncfeszítő csap belenyúljon a **10** kard megfelelő furatába.
- Szükség esetén forgassa el kissé a **27** láncfeszítő csavart, hogy a **25** láncfeszítő csap helyzete egybeessen a **10** kard furatával.
- Ellenőrizze, hogy minden alkatrész helyesen van-e felhelyezve és tartsa ebben a helyzetben a kardot a fűrészláncsal.
- Tegye fel pontosan a helyére a **13** fedelet.
- Csavarja rá kézzel megszorítva a **26** rögzítőanyát a **21** rögzítőcsapra.

A fűrészlánc megfeszítése (lásd a B és E ábrát) (AKE 30/35/40)

A munka megkezdése előtt, az első vágások után, majd a fűrészelés közben rendszeresen 10 percnként ellenőrizze a lánc megfeszítését. Mindenek előtt új fűrészláncoknál eleinte nagyobb tágulásra lehet számítani.

A fűrészlánc élettartama számottevő mértékben függ a kielégítő kenéstől és a helyes mértékű megfeszítéstől.

Ne feszítse meg a fűrészláncot, ha ez erősen felhevült, mivel a lehűlés során a lánc összehúzódik és túl feszesen fekszik fel a kardra.

- Tegye le egy sík felületre a láncfűrész.
- Az óramutató járásával ellenkező irányba forgatva oldja ki a **26** rögzítőanyát (kb. 1 – 2 fordulatnyira).
- Ellenőrizze, hogy a láncszemek helyes a **10** kard vezetőrésein és a **20** lánckeréken helyesen helyezkednek-e el.
- Forgassa el a **27** láncfeszítő csavart a **18** beállító szerszámmal az óramutató járásával megegyező irányban, amíg el nem éri a helyes lánc feszültséget. A forgó mozgás a **25** láncfeszítő csapot és ezzel a **10** kardot is előre tolja.
- A **9** fűrészlánc akkor van helyesen megfeszítve, ha azt a közepén kb. 5 – 10 mm-re fel lehet emelni. Ezt úgy kell ellenőrizni, hogy a láncot kézzel a láncfűrész önsúlyával szemben fel kell emelni.

194 | Magyar

- Ha a **9** fűrészlánc túl erősen meg van feszítve, forgassa el kissé a **27** láncfeszítő csavart az óramutató járásával ellenkező irányba. Ezután még egyszer ellenőrizze a lánc feszültségét. Ha szükséges, a fent leírt módon állítsa utána a lánc feszültségét.
- Húzza meg a szerszámkulccsal szorossra a **26** rögzítőanyát.

A fűrészlánc kenése (lásd az A, B és D ábrát)

Megjegyzés: A láncfűrész a fűrészláncolaj betöltése nélkül kerül kiszállításra. Ezért igen fontos, hogy használat előtt töltsse fel a láncfűrész olajjal. A láncfűrész tapadó fűrészláncolaj nélküli használata, vagy a minimális olajsztíjtel alá süllyedt olajsztíjtel melletti használata a láncfűrész megrongálódásához vezet.

A fűrészlánc élettartama a kielégítő kenéstől függ. Ezért a fűrészláncot üzem közben a **23** olajfúvóka automatikusan keni tapadó fűrészláncolajjal.

Az olajtartály feltöltéséhez a következőképpen kell eljárni:

- Tegye le a láncfűrész felfelé mutató **4** olajtartálysapkával egy megfelelő alagra.
- Tisztítsa meg egy kendővel a **4** olajtartálysapka körüli területet csavarja le a sapkát.
- Töltsön tapadó fűrészláncolajat az olajtartályba, amíg az olajsztíjtelző maximális szintet jelez (lehetőleg biológiai úton leépíthető olajat használjon).
- Ügyeljen arra, hogy ne jusson szennyeződés az olajtartályba. Csavarja ismét fel a **4** olajtartálysapkát.

Megjegyzés: Fontos tudnivaló: Az olajtartály és a környezet közötti levegőkicserélődés lehetővé tételére az olajtartálysapkában kisméretű kiegyenlítő csatornák vannak kialakítva. Kérjük ügyeljen arra, hogy a láncfűrész mindig vízszintes helyzetben, felfelé mutató **4** olajtartálysapkával tegeje le.

Üzemeltetés**Üzembevétel**

- ▶ **Ügyeljen a helyes hálózati feszültségre! Az áramforrás feszültségének meg kell egyeznie az elektromos kéziszerszám típus tábláján található adatokkal. A 230 V-os berendezéseket 220 V hálózati feszültségről is szabad üzemeltetni.**

Be- és kikapcsolás

A láncfűrész a „Munkavégzés a láncfűrészrel” szakaszban leírtaknak megfelelően tartsa.

Az elektromos kéziszerszám **üzembe helyezéséhez** nyomja meg **először** a **3** bekapcsolás reteszét, majd **ezután** nyomja be és tartsa benyomva a **2** be-/kikapcsolót.

Ha az elektromos kéziszerszám már jár, elengedheti a bekapcsolás reteszét.

Az elektromos kéziszerszám **kikapcsolásához** engedje el a **2** be-/kikapcsolót.

Megjegyzés: Sohase fékezze le a láncfűrész az **5** első kézvédő működtetésével (a visszacsapó fék aktiválásával).

Visszacsapó fék (lásd az „F” ábrát)

A **visszacsapó fék** egy védelmi mechanizmus, amelyet a láncfűrész visszaütésekor az első kézvédő **5** kapcsol be. A fűrészlánc azonnal leáll.

Időről időre ellenőrizze ennek a működését. Tolja előre (a **2** helyzetbe) az **5** első kézvédőt és kapcsolja be rövid időre a láncfűrész. A fűrészláncnak nem szabad elindulnia. A visszacsapó fék feloldására ismét engedje el a **2** be-/kikapcsolót és húzza ismét vissza (az **1** helyzetbe) az **5** első kézvédőt.

Munkavégzés a láncfűrészrel**A fűrészelés előtt**

A fűrész üzembe vétele előtt, majd a fűrészelés során rendszeresen végre kell hajtani a következő ellenőrzéseket:

- Biztonságos működőképes állapotban van a láncfűrész?
- Fel van töltve az olajtartály? Az olajsztíjtelzőt a munka megkezdése előtt és munka közben rendszeresen ellenőrizze. Töltsön utána olajat, ha az olajsztíjtel elérte a kémlelőablak alsó szélét. Egy feltöltés a szünetektől és a munka intenzitásától függően kb. 15 percre elegendő.
- Helyesen van megfeszítve és kiélesítve a fűrészlánc? Fűrészelés közben 10 percenként rendszeresen vizsgálja meg a lánc feszültségét. Mindenek előtt új fűrészláncoknál eleinte nagyobb táglásra lehet számítani. A fűrészlánc állapota lényeges befolyással van a fűrészelési teljesítményre. A fűrész csak éles fűrészláncal lehet megővni a túlterheléstől.
- Fel van oldva a visszacsapó fék? Működőképes állapotban van a visszacsapó fék?
- A kezelő viseli a szükséges védőfelszereléseket? Viseljen védőszemüveget és fülvédőt. Javasoljuk, hogy a feje, keze és lába védelmére további védőfelszereléseket használjon. A megfelelő védőruházat csökkenti a kirepülő faágak és a fűrészlánc akaratlan megérintése következtében fellépő sérülések kockázatát.

A fűrész visszarúgása (lásd az „F” ábrát)

A fűrész visszarúgása alatt a működésben lévő láncfűrész hirtelen magasba és hátrafelé történő ugrását értjük, amely akkor következik be, ha a kard csúcsa megérinti a fűrészelésre kerülő anyagot, vagy ha beékelődik a fűrészlánc.

Ha egy visszarúgás lép fel, a láncfűrész kiszámíthatatlan módon reagál és a kezelőnél vagy a fűrészelési területen belül tartózkodó személyeknél súlyos sérüléseket okozhat.

Oldalsó vágások, ferde- és szá irányban történő vágások esetén különösen óvatosan kell dolgozni, mivel itt a **11** körmös ütőközt nem lehet használni.

A fűrész visszarúgásának megelőzésére:

- A láncfűrész annyira érintőlegesen helyezze fel a munkadarabra, amennyire lehetséges.
- Sohase dolgozzon kilazult, kitágult vagy erősen elkopott fűrészláncal.
- A fűrészláncot az előírásoknak megfelelően élesítse meg.
- Sohase fűrészljen vállmagasság felett.

- Sohase fűrészeljén a kard csúcsával.
- A láncfűrész mindig mindkét kezével szorosan fogja.
- Mindig csak egy visszarugásgátló, Bosch gyártmányú fűrészláncot használjon.
- Használja emelőként a **11** körmös ütközőt.
- Ügyeljen arra, hogy a lánc helyesen legyen megfeszítve.

Általános viselkedés (lásd az F-I ábrát)

A láncfűrész mindig mindkét kezével szorosan fogja, a bal kezével az első fogantyút, a jobb kezével a hátsó fogantyút kell tartania. A fogantyút a hüvelykujjával és a másik ujjával mindig teljesen fogja át. Sohase fűrészeljén egy kézzel. A hálózati kábelt mindig csak hátrafelé vezesse el a készüléktől és tartsa távol a fűrészláncotól és a kivágásra kerülő fa ágaitól távol; a kábelt mindig úgy helyezze el, hogy az ne akadhatson bele az ágakba.

A láncfűrész csak biztonságos alapon állva használja. A láncfűrész a testéhez képest mindig kissé a jobb oldalon tartsa.

A fűrészláncnak a fa megérintése előtt már teljes sebességgel kell működnie. A **11** körmös ütköző a láncfűrésznek a fán való megtámasztásához lehet használni. A fűrészelés során a körmös ütközőt emelőként használja.

Vastagabb ágak vagy fatörzsek fűrészeléskor a körmös ütközőt egyre mélyebben fekvő pontokra kell felhelyezni. Ehhez húzza vissza a láncfűrész, hogy kioldja, majd egy mélyebben fekvő pontra helyezze a körmös ütközőt. A láncfűrész eközben ne emelje ki a vágási vonalból.

Fűrészelés közben ne nyomja meg erővel a fűrészláncot, hanem hagyja azt magától működni és ehhez a **11** körmös ütközőt mintegy emelőként használva hozzon létre egy nem túl erős nyomást.

Sohase üzemeltesse kinyújtott karral a láncfűrész. Ne próbáljon meg nehezen elérhető helyeken, vagy akár egy létrán állva is fűrészelni. Sohase fűrészeljén vállmagasság felett.

A legjobb fűrészelési eredményeket akkor lehet elérni, ha a lánc sebessége nem csökken le túlterhelés miatt.

A vágás végén óvatosan kell dolgozni. Amikor a láncfűrész áthaladt a munkadarabon, a reakcióerő hirtelen megváltozik. Ekkor a váratlan mozdulat során a kezelő lába megsérülhet.

A fűrész csak még futó fűrészláncal emelje ki a vágásból.

Fatörzsek fűrészélése (lásd a G és I ábrát)

Fatörzsek fűrészélése esetén tartsa be a következő biztonsági előírásokat:

A törzset az ábrán látható módon helyezze el és úgy támassza alá, hogy a vágási horony ne záruljon össze és ne ékelje be a fűrészláncot.

Rövidebb fadarabok megmunkálása előtt azokat megfelelő módon állítsa be és szorítsa be.

Csak fából készült tárgyakat fűrészeljén. Kerülje el a kövek és szögek megérintését, mivel ezeket a fűrész kirepítheti, megrongálhatja a fűrészláncot, vagy a kezelőnél vagy a közelben tartózkodó személyeknél komoly sérülést okozhatnak.

Ne érintse meg a működésben lévő láncfűrészrel a drótkerítéseket, vagy a talajt.

A láncfűrész nem alkalmas vékony faágak vagy gallyazat kivágására.

A szálirányban történő vágást különösen óvatosan végezze, mivel ekkor a **11** körmös ütközőt nem lehet használni. A láncfűrész mindig kis szögben vezesse, hogy megelőzze a fűrész visszarugását.

Ha lejtős talajon fűrész, akkor mindig a megmunkálásra kerülő álló fatörzsekhez, vagy fekvő fadarabokhoz képest feljebb vagy oldalt álljon, és így végezze a munkát.

Ügyeljen a már kivágott fák csonkjaira, ágakra, gyökerekre, nehogy munka közben megbotoljon bennük.

Mechanikus feszültség alatt álló fa fűrészélése (lásd a „J” ábrát)

- ▶ **A mechanikus feszültség alatt álló fadarabok, ágak vagy fák fűrészelését csak megfelelő szakképzettséggel rendelkező szakemberek hajthatják végre. Ilyen esetekben különösen óvatosan kell dolgozni.** Ilyenkor a szokottnál nagyobb balesetveszély áll fenn.

Ha a fa mindkét végénél fel van támasztva, akkor a fa átmérőjének egy harmad részét előbb felülről kezdve (**Y**) kell befűrészelni, majd a megmaradó részt alulról, (**Z**) a felülről megkezdett vágással egy magasságban kell átfűrészelni, hogy elkerülje a szilánkképződést és a láncfűrész beékelődését. Ügyeljen arra, hogy a fűrészlánc eközben ne érintse meg a talajt.

Ha a fa csak egyik végénél van feltámasztva, akkor a fa átmérőjének egy harmad részét előbb alulról kezdve (**Y**) kell befűrészelni, majd a megmaradó részt felülről, (**Z**) az alulról megkezdett vágással egy magasságban kell átfűrészelni, hogy elkerülje a szilánkképződést és a láncfűrész beékelődését.

Fák kivágása (lásd a „K” ábrát)

- ▶ **Viseljen mindig védősisakot, hogy védve legyen a lehulló ágaktól.**
- ▶ **A láncfűrészrel csak olyan fákat szabad kivágni, amelyek törzsátmérője kisebb, mint a kard hosszúsága.**
- ▶ **Mindig megfelelően biztosítsa a munkaterületet. Ügyeljen arra, hogy ne tartózkodjanak személyek vagy állatok a dőlési területén (●).**
- ▶ **Ne próbálja meg működő motor mellett kiszabadítani a beékelődött fűrészláncot. A beékelődött fűrészlánc kiszabadításához használjon faékeket.**

Ha két vagy több személy egyszerre vág ki fát, akkor a személyek közötti távolság legalább a kivágandó fák magasságának kétszerese legyen. A favágás közben ügyeljen arra, hogy ne veszélyeztessen idegen személyeket, ne érintse meg sem a fűrészrel, sem a fákkal az elektromos vezetékeket és ne okozzon anyagi károkat. Ha egy fa mégis érintkezésbe kerülne egy elektromos vezetékekkel, azonnal értesítse az energiaellátó vállalatot.

Lejtős felületen végzett favágás során a láncfűrész kezelője lehetőleg a kivágásra kerülő fánál magasabban fekvő

196 | Magyar

területen tartózkodjon, mert a fa a kivágás után valószínűleg lefelé gurul vagy csúszik.

A fa kivágása előtt meg kell tervezni és szükség esetén szabadddá kell tenni egy menekülési utat (☉). A menekülési útnak a fa várható esési vonalához viszonyítva ferdén hátrafelé kell vezetnie.

A fa kidöntése előtt a dőlési irány megítéléséhez vegye figyelembe a fa természetes dőlését, a legnagyobb ágak helyzetét és a pillanatnyi szélirányt.

Távolítsa el a fáról a szennyeződések, köveket, laza fakérget, szögeket, kapcsokat és drótokat.

Az ékvágás elkészítése: A döntési irányra merőlegesen készítsen el egy ékvágást (X – W), amelynek mélysége a fa átmérőjének 1/3-a. Az éknek először az alsó, vízszintes oldalát kell kivágni. Így el lehet kerülni azt, hogy a második ékvágás kialakításakor a fűrészlánc vagy a vezetősín beékelődjön.

A dőlési vágás kialakítása: A dőlési vágást (Y) legalább 50 mm-rel a vízszintes ékvágás felett kell kialakítani. A dőlési vágást a vízszintes ékvágással párhuzamosan kell kialakítani. A dőlési vágást csak olyan mélyre vágja be, hogy még egy szilárd rész (döntőléc) megmaradjon, amely mintegy csuklóként működik. Ez a szilárd rész meggátolja, hogy a fatörzs elforduljon és helytelen irányba dőljön. Ne fűrészelve keresztül ezt a részt.

Amikor a dőlési vágás közeledik ehhez a szilárd darabhoz a fa dőlni kezd. Ha úgy látszik, hogy a fa nem a kívánt irányban dől, vagy visszafelé hajlik és beékeli a fűrészláncot, szakítsa meg a döntési vágás kialakítását és a fának a kívánt irányba való döntéséhez használjon fából, műanyagból, vagy alumíniumból készült ékeket.

Amikor a fa elkezd dőlni, vegye ki a láncfűrész a vágásból, kapcsolja ki, tegye le és az előzőleg megtervezett menekülési úton keresztül hagyja el a veszélyes zónát. Ügyeljen a lehulló ágakra és arra, hogy ne botoljon meg semmiben.

Hajtson be egy éket (Z) a vízszintes vágásba és döntse ki ezzel a fát.

Amikor a fa elkezd dőlni, az előzőleg megtervezett menekülési úton keresztül hagyja el a veszélyes zónát. Ügyeljen a lehulló ágakra és arra, hogy ne botoljon meg semmiben.

Ágmentesítés (lásd az „L” ábrát)

Ezalatt az ágaknak a már kidöntött fáról való leválasztását értjük. Az eljárás során azokat a nagyobb, lefelé irányuló ágakat, amelyek a fatörzset megtámasztják, először hagyja a fán. A kisebb ágakat az ábrán látható módon egy vágással válassza le. Azokat az ágakat, amelyek mechanikai feszültség alatt állnak, alulról felfelé kell fűrészelni, hogy elkerülje a fűrész beékelődését.

A fatörzs feldarabolása (lásd az M – P ábrát)

Ezalatt a kidöntött fa szakaszokra való szétválasztását értjük. Ügyeljen arra, hogy biztonságosan álljon és a testsúlyát mindkét lábára egyenletesen ossza el. Ha lehetséges, tegyen a fatörzs alá ágakat, gerendákat, vagy ékeket és támassza ki azzal a fatörzset. A könnyű fűrészeléshez tartsa be az egyszerű fűrészelési előírásokat.

Ha a fatörzs egész hossza egyenletesen felfekszik valamire, akkor felülről vágjon.

Ha a fatörzs az egyik végénél fel van támasztva, akkor a fatörzs átmérőjének 1/3 részét előbb alulról kezdve kell befűrészelni, majd a megmaradó részt felülről, az alulról megkezdett vágással egy magasságban kell átfűrészelni.

Ha a fatörzs mindkét végénél fel van támasztva, akkor a fatörzs átmérőjének 1/3 részét előbb felülről kezdve kell befűrészelni, majd a megmaradó 2/3 részt alulról, a felülről megkezdett vágással egy magasságban alatt kell átfűrészelni.

Ha egy lejtőn végez fűrészelési munkát, akkor mindig a fatörzstől felfelé levő helyzetben álljon. Hogy az „átfűrészelés” pillanatában is megőrizze az uralmát az eljárás felett, a vágás vége felé csökkentse a szerszámra gyakorolt nyomást, anélkül, hogy a láncfűrész fogantyúinak szoros fogvatartását meglátszaná. Ügyeljen arra, hogy a fűrészlánc sohase érintse meg a talajt. A vágás befejezése után várja meg, amíg a fűrészlánc teljesen leáll, mielőtt a láncfűrész onnan eltávolítaná. A láncfűrész motorját mindig kapcsolja ki, amíg az egyik fáról a másikra vált át.

Hibakeresés

A következő táblázatban a hibatünetek, azok lehetséges okai és elhárításuk módja található, olyan esetekre, amikor az elektromos kéziszerszám nem működik kifogástalanul. Ha a táblázat segítségével nem tudja behatárolni és elhárítani a hibát, forduljon a szervizműhelyéhez.

► **Figyelem: A hibakeresés megkezdése előtt kapcsolja ki az elektromos kéziszerszámot és húzza ki a hálózati csatlakozó dugót a dugaszoló aljzatból.**

Probléma	Lehetséges ok	Elhárítás módja
A láncfűrész nem működik	A visszacsapó fék kioldott	Húzza vissza az 5. első kézvédőt az ☉ helyzetbe (lásd az „F” ábrát)
	A csatlakozó dugó nincs bedugva a dugaszolóaljzatba	Csatlakoztassa a csatlakozó dugót
	A dugaszolóaljzat hibás	Használjon egy másik dugaszolóaljzatot
	A hosszabbító kábel megrongálódott	Ellenőrizze, szükség esetén cseréltesse ki a hálózati tápvezetékét
	A biztosíték leoldott	Cserélje ki a biztosítékot

Probléma	Lehetséges ok	Elhárítás módja
A láncfűrész megszakításokkal működik	A hosszabbító kábel megrongálódott	Ellenőrizze, szükség esetén cseréltesse ki a hálózati tápvezetékét
	Külső vagy belső hibás érintkezés	Forduljon egy erre feljogosított Bosch vevőszolgálathoz
	A 2 be-/kikapcsoló meghibásodott	Forduljon egy erre feljogosított Bosch vevőszolgálathoz
A fűrészlánc száraz	Nincs olaj az olajtartályban	Az olaj utántöltése
	A 4 olajtartálysapka szellőzője eldugult	Tisztítsa meg a 4 olajtartálysapkát
	Az olajkifolyó csatorna eldugult	Tisztítsa meg az olajkifolyó csatornát
A fűrészlánc nem fékeződik le	A visszacsapó fék/a kikutás-fék meghibásodott	Forduljon egy erre feljogosított Bosch vevőszolgálathoz
A fűrészlánc/vezetősín felforrósodott	Nincs olaj az olajtartályban	Az olaj utántöltése
	A 4 olajtartálysapka szellőzője eldugult	Tisztítsa meg a 4 olajtartálysapkát
	Az olajkifolyó csatorna eldugult	Tisztítsa meg az olajkifolyó csatornát
	A lánc túlságosan meg van feszítve	Állítsa be a lánc feszültségét
A láncfűrész beleszakít az anyagba, rezgésbe jön, vagy nem fűrészelt helyesen	A fűrészlánc tompa	Élesítse meg vagy cserélje ki a fűrészláncot
	A lánc feszültsége túl alacsony	Állítsa be a lánc feszültségét
	A fűrészlánc tompa	Élesítse meg vagy cserélje ki a fűrészláncot
	A fűrészlánc elkopott	Cserélje ki a fűrészláncot
	A fűrészfogak a hibás irányba mutatnak	Szerelje fel helyesen a fűrészláncot

Karbantartás és tisztítás

- **Az elektromos kéziszerszámon végzendő bármely munka megkezdése előtt húzza ki a csatlakozó dugót a dugaszolóaljzatból.**

Ha a csatlakozó vezetékét ki kell cserélni, akkor a cserével csak a magát a Bosch céget, vagy egy Bosch elektromos kéziszerszám-műhely ügyfélszolgálatát szabad megbízni, nehogy a biztonságra veszélyes szituáció lépjen fel.

Megjegyzés: Rendszeresen hajtsa végre az alábbi karbantartási munkákat, hogy biztosítsa a berendezés hosszú, megbízható működését.

Rendszeresen ellenőrizze, nincs-e a fűrészlen nyilvánvaló, azonnal szembetűnő hiba, mint egy laza, kiakadt vagy megrongálódott fűrészlánc, laza rögzítés és elkopott vagy megrongálódott alkatrészek.

Ellenőrizze, hogy a burkolatok és védőberendezések nincsenek-e megrongálódva és helyesen vannak-e felszerelve. A használat előtt hajtsa végre a szükséges karbantartási és javítási munkákat.

Megjegyzés: A láncfűrészek elküldése előtt okvetlenül ürítse ki az olajtartályt.

A fűrészlánc és a kard kicserélése/megfordítása

A „A fűrészlánc megfeszítése” szakaszban leírtaknak megfelelően ellenőrizze a fűrészláncot és a kardot.

A kard vezetőhornya idővel elkopik. A fűrészlánc kicserélésekor fordítsa el a kardot 180°-kal, hogy egyenletessé tegye az elhasználódást, ezzel megnöveli a kard élettartamát.

Ellenőrizze a 20 lánckereket. Ha a lánckerék a magas terhelés miatt elhasználódott vagy megrongálódott, egy szervizben ki kell cseréltetni.

A fűrészlánc megélesítése

Éleztesse meg az erre feljogosított Bosch elektromos kéziszerszám vevőszolgálattal a fűrészláncot, vagy saját maga élezze meg az Ön láncfűrészéhez javasolt láncot egy erre alkalmas lánccélesítő szerszámmal. Tartsa be a hozzátartozó csiszolási útmutatóban leírtakat.

Az olajozó automatika ellenőrzése

Az automatikus lánc kenés működését Ön is ellenőrizheti, ehhez kapcsolja be a fűrészelt és tartsa azt a csúcsával a talajra fektetett papír vagy karton felé. Ne érintse meg a láncot a talajt és tartson be egy elegendő, kb. 20 cm-es távolságot. Ha ekkor egy növekvő olajnyom figyelhető meg, az olajozó automatika kifogástalanul működik. Ha feltöltött olajtartály ellenére sem látszik olajnyom, olvassa el a „Hibakeresés” szakaszt, vagy lépjen kapcsolatba a Bosch-vevőszolgálattal.

A munka befejezése után/tárolás

A láncfűrész öntött műanyagházát egy puha kefe és egy tiszta kendő segítségével tisztítsa. Vízet, oldószereket és polírozó szereket ne használjon. Távolítsa el minden szennyeződést, különösen a motor szellőzőnyílásának szennyeződéseit.

Kb. 1 – 3 óra használat elteltével szerelje le a 13, fedelet, a 10 kardot és a 9 fűrészláncot és ezeket egy kefével tisztítsa meg.

198 | Magyar

Szabadítsa meg a **13** fedél alatti területet, **20** lánckereket és a kard rögzítését egy kefével minden rátapadt anyagtól. Tisztítsa meg egy tiszta kendővel a **23** olajfűvőkát.

Ha a láncfűrész hosszabb ideig tárolni akarja, tisztítsa meg előtte a **9** fűrészláncot és a **10** kardot.

A láncfűrész egy biztonságos, száraz, és gyerekek által el nem érhető helyen tárolja.

Ne tegyen más tárgyakat a láncfűrészre.

Kérjük ügyeljen arra, hogy a láncfűrész mindig vízszintes helyzetben, felfelé mutató **4** olajtartálysapkával tegye le.

Ha az eredeti csomagolásban akarja tárolni azt, akkor az olajtartályt maradéktalanul ki kell üríteni.

Tartozékok**Tisztítás**

Tapadó fűrészláncolaj, 1 liter 2 607 000 181

Kard fűrészláncsal

AKE 30/30 S F 016 800 259

AKE 3535 S F 016 800 260

AKE 4040 S F 016 800 261

Fűrészlánc

AKE 3030 S F 016 800 256

AKE 3535 S F 016 800 257

AKE 4040 S F 016 800 258

Vevőszolgálat és használati tanácsadás**www.bosch-garden.com**

Ha kérdései vannak, vagy pótalkatrészeket akar megrendelni, okvetlenül adja meg a láncfűrész típusábláján található 10-jegyű rendelési számot.

Magyarország

Robert Bosch Kft.

1103 Budapest

Gyömrői út. 120.

A www.bosch-pt.hu oldalon online megrendelheti

készülékének javítását.

Tel.: (061) 431-3835

Fax: (061) 431-3888

Hulladékkezelés

Az elektromos kéziszerszámokat, a tartozékokat és a csomagolást a környezetvédelmi szempontoknak megfelelően kell újrafelhasználásra előkészíteni.

Ne dobja ki az elektromos kéziszerszámokat a háztartási szemétkébe!

Csak az EU-tagországok számára:

A használt villamos és elektronikus berendezésekre vonatkozó 2012/19/EU sz. Európai Irányelvnek és ennek a megfelelő országok jogharmonizációjának megfelelően a már használhatatlan elektromos kéziszerszámokat külön össze kell gyűjteni és a környezetvédelmi szempontból megfelelő újra felhasználásra le kell adni.

A változtatások joga fenntartva.

Русский

АКЕ 30/30 S/35/35 S/40/40 S



Сертификат о соответствии
No. KZ.7500052.22.01.00629
Срок действия сертификата о соответствии
по 12.11.2018
ТОО «Центр сертификации
продукции, услуг»
г. Алматы, ул. Кабанбай батыра
уг. ул. Калдаякова, 51/78

Сертификаты о соответствии хранятся по адресу:
ООО «Роберт Бош»
ул. Акад. Королева, 13 стр. 5
Россия, 129515, Москва

Дата изготовления указана на последней странице
обложки Руководства.
Контактная информация относительно импортера
содержится на упаковке.

Срок службы изделия

Срок службы изделия составляет 7 лет. Не рекомендуется
к эксплуатации по истечении 5 лет хранения с даты
изготовления без предварительной проверки (дату
изготовления см. на этикетке).

Перечень критических отказов и ошибочные действия персонала или пользователя

- не использовать с поврежденной рукояткой или
поврежденным защитным кожухом
- не использовать при появлении дыма
непосредственно из корпуса изделия
- не использовать с перерезанным или оголенным
электрическим кабелем
- не использовать на открытом пространстве во время
дождя (в распыляемой воде)
- не включать при попадании воды в корпус
- не использовать при сильном искрении
- не использовать при появлении сильной вибрации

Критерии предельных состояний

- перетёрт или повреждён электрический кабель
- поврежден корпус изделия

Тип и периодичность технического обслуживания

Рекомендуется очистить инструмент от пыли после
каждого использования.

Хранение

- необходимо хранить в сухом месте
- необходимо хранить вдали от источников повышенных
температур и воздействия солнечных лучей
- при хранении необходимо избегать резкого перепада
температур
- хранение без упаковки не допускается
- подробные требования к условиям хранения смотрите
в ГОСТ 15150 (Условие 1)

Транспортировка

- категорически не допускается падение и любые
механические воздействия на упаковку при
транспортировке
- при разгрузке/погрузке не допускается использование
любого вида техники, работающей по принципу зажима
упаковки
- подробные требования к условиям транспортировки
смотрите в ГОСТ 15150 (Условие 5)

Указания по безопасности

Пояснение пиктограмм



Прочитайте руководство по
эксплуатации.



Защищайте электроинструмент от
дождя.



Немедленно выдерните сетевую
вилку из розетки перед
выполнением работ по настройке
или техническому обслуживанию
или в случае повреждения или
обрыва сетевого питающего кабеля.



При работе с электроинструментом
всегда используйте защитные очки и
средства индивидуальной защиты
органов слуха.



Тормоз для защиты от обратного
удара и тормоз выбега
останавливают пильную цепь в
кратчайшее время.

Общие указания по технике безопасности для электроинструментов

⚠ ПРЕДУПРЕЖДЕНИЕ Прочтите все указания и инструкции по технике

безопасности. Несоблюдение указаний и инструкций по
технике безопасности может стать причиной поражения
электрическим током, пожара и тяжелых травм.

Сохраняйте эти инструкции и указания для будущего использования.

Использованное в настоящих инструкциях и указаниях
понятие «электроинструмент» распространяется на
электроинструмент с питанием от сети (с сетевым
шнуром) и на аккумуляторный электроинструмент (без
сетевых шнура).

Безопасность рабочего места

- **Содержите рабочее место в чистоте и хорошо
освещенным.** Беспорядок или неосвещенные участки
рабочего места могут привести к несчастным случаям.

200 | Русский

- ▶ **Не работайте с этим электроинструментом во взрывоопасном помещении, в котором находятся горючие жидкости, воспламеняющиеся газы или пыль.** Электроинструменты искрят, что может привести к воспламенению пыли или паров.
- ▶ **Во время работы с электроинструментом не допускайте близко к Вашему рабочему месту детей и посторонних лиц.** Отвлечшись, Вы можете потерять контроль над электроинструментом.

Электробезопасность

- ▶ **Штепсельная вилка электроинструмента должна подходить к штепсельной розетке. Ни в коем случае не изменяйте штепсельную вилку. Не применяйте переходные штекеры для электроинструментов с защитным заземлением.** Неизменные штепсельные вилки и подходящие штепсельные розетки снижают риск поражения электротоком.
 - ▶ **Предотвращайте телесный контакт с заземленными поверхностями, как то: с трубами, элементами отопления, кухонными плитами и холодильниками.** При заземлении Вашего тела повышается риск поражения электротоком.
 - ▶ **Защищайте электроинструмент от дождя и сырости.** Проникновение воды в электроинструмент повышает риск поражения электротоком.
 - ▶ **Не разрешается использовать шнур не по назначению, например, для транспортировки или подвески электроинструмента, или для вытягивания вилки из штепсельной розетки. Защищайте шнур от воздействия высоких температур, масла, острых кромок или подвижных частей электроинструмента.** Поврежденный или спутанный шнур повышает риск поражения электротоком.
 - ▶ **При работе с электроинструментом под открытым небом применяйте пригодные для этого кабели-удлинители.** Применение пригодного для работы под открытым небом кабеля-удлинителя снижает риск поражения электротоком.
 - ▶ **Если невозможно избежать применения электроинструмента в сыром помещении, подключайте электроинструмент через устройство защитного отключения.** Применение устройства защитного отключения снижает риск электрического поражения.
- Безопасность людей**
- ▶ **Будьте внимательными, следите за тем, что Вы делаете, и продуманно начинайте работу с электроинструментом. Не пользуйтесь электроинструментом в усталом состоянии или если Вы находитесь в состоянии наркотического или алкогольного опьянения или под воздействием лекарств.** Один момент невнимательности при работе с электроинструментом может привести к серьезным травмам.
 - ▶ **Применяйте средства индивидуальной защиты и всегда защитные очки.** Использование средств индивидуальной защиты, как то: защитной маски, обуви на нескользящей подошве, защитного шлема или средств защиты органов слуха, – в зависимости от вида работы с электроинструментом снижает риск получения травм.
- ▶ **Предотвращайте непреднамеренное включение электроинструмента. Перед подключением электроинструмента к электропитанию и/или к аккумулятору убедитесь в выключенном состоянии электроинструмента.** Удержание пальца на выключателе при транспортировке электроинструмента и подключение к сети питания включенного электроинструмента чревато несчастными случаями.
 - ▶ **Убирайте установочный инструмент или гаечные ключи до включения электроинструмента.** Инструмент или ключ, находящийся во вращающейся части электроинструмента, может привести к травмам.
 - ▶ **Не принимайте неестественное положение корпуса тела. Всегда занимайте устойчивое положение и сохраняйте равновесие.** Благодаря этому Вы можете лучше контролировать электроинструмент в неожиданных ситуациях.
 - ▶ **Носите подходящую рабочую одежду. Не носите широкую одежду и украшения. Держите волосы, одежду и рукавицы вдали от движущихся частей.** Широкая одежда, украшения или длинные волосы могут быть затянuty вращающимися частями.
 - ▶ **При наличии возможности установки пылеотсасывающих и пылесборных устройств проверяйте их присоединение и правильное использование.** Применение пылесоса может снизить опасность, создаваемую пылью.
- Применение электроинструмента и обращение с ним**
- ▶ **Не перегружайте электроинструмент. Используйте для Вашей работы предназначенный для этого электроинструмент.** С подходящим электроинструментом Вы работаете лучше и надежнее в указанном диапазоне мощности.
 - ▶ **Не работайте с электроинструментом при неисправном выключателе.** Электроинструмент, который не поддается включению или выключению, опасен и должен быть отремонтирован.
 - ▶ **До начала наладки электроинструмента, перед заменой принадлежностей и прекращением работы отключайте штепсельную вилку от розетки сети и/или выньте аккумулятор.** Эта мера предосторожности предотвращает непреднамеренное включение электроинструмента.
 - ▶ **Храните электроинструменты в недоступном для детей месте. Не разрешайте пользоваться электроинструментом лицам, которые не знакомы с ним или не читали настоящих инструкций.** Электроинструменты опасны в руках неопытных лиц.

- ▶ **Тщательно ухаживайте за электроинструментом. Проверьте безупречную функцию и ход движущихся частей электроинструмента, отсутствие поломок или повреждений, отрицательно влияющих на функцию электроинструмента. Поврежденные части должны быть отремонтированы до использования электроинструмента.** Плохое обслуживание электроинструментов является причиной большого числа несчастных случаев.
 - ▶ **Держите режущий инструмент в заточенном и чистом состоянии.** Заботливо ухоженные режущие инструменты с острыми режущими кромками режут легче.
 - ▶ **Применяйте электроинструмент, принадлежности, рабочие инструменты и т. п. в соответствии с настоящими инструкциями. Учитывайте при этом рабочие условия и выполняемую работу.** Использование электроинструментов для непредусмотренных работ может привести к опасным ситуациям.
- ### Сервис
- ▶ **Ремонт Вашего электроинструмента поручайте только квалифицированному персоналу и только с применением оригинальных запасных частей.** Этим обеспечивается безопасность электроинструмента.
- ### Указания по технике безопасности при работе с цепными пилами
- ▶ **Держитесь подальше от движущейся цепи работающей пилы. Перед запуском пилы обязательно убедитесь в отсутствии контакта пильной цепи с какими-либо предметами.** Потеря внимания на короткое мгновение во время работы с цепной пилой может привести к захвату одежды или какой-либо части тела пильной цепью.
 - ▶ **Всегда держите цепную пилу правой рукой за заднюю рукоятку, а левой рукой – за переднюю.** Удержание цепной пилы в другом рабочем положении рук резко повышает опасность травмирования и поэтому недопустимо.
 - ▶ **Держите электроинструмент только за изолированные ручки, поскольку пильная цепь может задеть скрытую электропроводку или собственный шнур питания.** Контакт пильной цепи с находящейся под напряжением проводкой может заряжать металлические части электроинструмента и приводить к удару электрическим током.
 - ▶ **Обязательно надевайте защитные очки и средства защиты органов слуха. Рекомендуется также использовать средства индивидуальной защиты для головы, рук и ног.** Подходящая защитная одежда и обувь снижает опасность травмирования вылетающими стружками и при случайном контакте с движущейся пильной цепью.
 - ▶ **Никогда не работайте цепной пилой, находясь на дереве.** Работа цепной пилой на дереве связана с высокой опасностью травмирования.
 - ▶ **Всегда следите за правильной стойкой и используйте цепную пилу только при стойке на прочном, безопасном и ровном грунте.** Скользкое или нестабильное основание, напр., на лестнице, может привести к потере равновесия и, как следствие, к потере контроля над цепной пилой.
 - ▶ **При обрезании напряженных ветвей обязательно считайтесь с возможностью их неожиданного отпружинивания.** При высвобождении механического напряжения древесных волокон выпрямляющиеся напряженные ветки могут попасть в работающего и/или привести к потере контроля над цепной пилой.
 - ▶ **Будьте особенно осторожны при обрезании подлеска и молодых деревьев.** Тонкий срезаемый материал, захваченный пильной цепью, может нанести неожиданный удар или вывести из состояния равновесия.
 - ▶ **Переносите цепную пилу только в выключенном состоянии, держа ее за переднюю рукоятку так, чтобы пильная цепь всегда смотрела в сторону от Вашего корпуса тела. При транспортировке или хранении цепной пилы всегда надевайте на нее защитный кожух.** Внимательное обращение с цепной пилой резко снижает вероятность случайного контакта с движущейся пильной цепью.
 - ▶ **Тщательно выполняйте все указания по смазке и натяжению цепи и своевременно заменяйте принадлежности.** Неправильно или недостаточно хорошо натянутая или несмазанная цепь существенно повышает опасность появления рывков или отдачи инструмента.
 - ▶ **Содержите рукоятки пилы в сухом и чистом состоянии и своевременно удаляйте попавшие на них масло и жиры.** Жирные или замасленные рукоятки становятся скользкими, что ведет к потере контроля над пилой.
 - ▶ **Используйте инструмент только для распилки древесины. Не используйте цепную пилу для выполнения работ, не предусмотренных в инструкции по эксплуатации. Пример: не используйте цепную пилу для распилки пластмасс, каменной кладки или недревесных строительных материалов.** Применение цепной пилы для выполнения работ не по прямому назначению может привести к чрезвычайно опасным ситуациям.
 - ▶ **Причины и возможность исключения отдачи пилы:**
 - Отдача может возникнуть при контакте острого направляющей шины с каким-либо предметом или при изгибе древесины, приводящем к зажатию пильной цепи в пропиле.
 - Прикосновение острого направляющей шины к постороннему предмету может привести в ряде случаев к неожиданному и направленному назад отскоку, при котором направляющая шина откидывается вверх в направлении оператора.

202 | Русский

- Зажатие верхнего края направляющей шины пильной цепи может привести к быстрому отскоку шины в направлении оператора.
- Каждая такая реакция может привести к потере контроля над пилой и тяжелой травме. Не полагайтесь только на встроенные в пиле предохранительные устройства обеспечения безопасности. Пользователи цепной пилы должны принять все возможные меры предосторожности для обеспечения безопасной работы. Рикошет является следствием ошибочного или неправильного использования электроинструмента. Последнее можно предотвратить подходящими мерами предосторожности, описанными далее:
- ▶ **Крепко держите пилу двумя руками, при этом пальцы должны хорошо охватывать рукоятки цепной пилы. Занимайте такое положение и всегда держите руки так, чтобы при необходимости надежно противостоять силам отдачи.** При принятии надлежащих мер предосторожности оператор может совладать с усилиями отдачи. Никогда не выпускайте из рук включенную цепную пилу.
- ▶ **Избегайте непригодных для работы положений корпуса и не пилите на уровне выше плеч.** Это позволит исключить случайные прикосновения острия шины к окружающим предметам и обеспечит лучший контроль за цепной пилой в непредвиденных ситуациях.
- ▶ **Всегда используйте только предписанные изготовителем запасные шины и пильные цепи.** Использование непригодных шин и пильных цепей может привести к разрывам цепи или отдаче.
- ▶ **Выполняйте указания изготовителя при заточке и выполнении технического обслуживания пильной цепи.** Слишком низко установленные ограничители глубины повышают возможность отдачи.

Дополнительные предупредительные указания

- ▶ Пользователю пилы перед первым ее запуском в эксплуатацию рекомендуется получить инструктаж по работе с пилой и использованию ее защитных приспособлений от опытного оператора в реальных условиях. В качестве первого упражнения рекомендуется распилка ствола дерева, уложенного на козлах или на соответствующей подставке.
- ▶ Этот электроинструмент не предназначен для использования лицами (включая детей) с ограниченными психическими или сенсорными способностями, с нарушениями психического здоровья, а также с недостаточным опытом/знаниями, исключая случаи, когда эксплуатация осуществляется такими лицами под наблюдением ответственного за их безопасность либо после получения от ответственного за безопасность соответствующих разъяснений относительно эксплуатации данного электроинструмента. Необходимо проследить, чтобы дети не играли с электроинструментом.

- ▶ **Детям и подросткам, за исключением учеников профессиональных школ возрастом старше 16 лет, не разрешается работать с цепными пилами. Это же относится и к лицам, не знакомым или недостаточно знакомым с особенностями работы с цепными пилами.** Инструкция по эксплуатации должна всегда находиться поблизости в удобно доступном месте. Запрещается работать с цепной пилой в состоянии сильной усталости, а также лицам, не выдерживающим соответствующие физические нагрузки.
- ▶ **Всегда держите электроинструмент во время работы обеими руками, заняв предвзвешенно устойчивое положение.** Двумя руками Вы работаете более надежно с электроинструментом.
- ▶ **Проверяйте правильный монтаж всех защитных устройств и рукояток при применении инструмента.** Ни в коем случае не пытайтесь включать не полностью собранный инструмент или инструмент с несанкционированными модификациями.
- ▶ **Выждите полной остановки электроинструмента и только после этого выпускайте его из рук.** Рабочий инструмент может заесть, и это может привести к потере контроля над электроинструментом.

Описание продукта и услуг



Прочтите все указания и инструкции по технике безопасности. Упущения в отношении указаний и инструкций по технике безопасности могут стать причиной поражения электрическим током, пожара и тяжелых травм.

Применение по назначению

Этот электроинструмент предназначен для распилки древесины, напр., деревянных бревен, досок, ветвей, стволов деревьев и т.д., а также для повалки деревьев. Его можно использовать для резки древесины вдоль и поперек древесных волокон.

Этот электроинструмент не предназначен для распиловки минеральных материалов.

Комплект поставки

Осторожно извлеките электроинструмент из упаковки и проверьте полное наличие следующих частей:

- Цепная пила
- Крышка
- Пильная цепь
- Пильный аппарат
- Крышка масляного бачка
- Защитный футляр цепи
- Настраиваемый инструмент (АКЕ 30/35/40)
- Руководство по эксплуатации

При недостатке или повреждении частей обратитесь, пожалуйста, к продавцу.

Изображенные составные части

Нумерация представленных компонентов выполнена по изображению на странице с иллюстрациями.

- | | |
|---|--|
| <ul style="list-style-type: none"> 1 Задняя рукоятка (Изолированные рукоятки) 2 Выключатель 3 Блокиратор выключателя 4 Крышка масляного бачка 5 Расцепитель тормоза для защиты от обратного удара (защита руки) 6 Передняя рукоятка (Изолированные рукоятки) 7 Направляющая звездочка (AKE 35 S/1835 S/40 S/35/40/45 S) 8 Защитный футляр цепи 9 Пильная цепь 10 Пильный аппарат 11 Зубчатый упор 12 Стопорная ручка (AKE 30 S/35 S/1835 S/40 S/45 S) 13 Кожух 14 Ручка натяжения цепи (AKE 30 S/35 S/1835 S/40 S/45 S) | <ul style="list-style-type: none"> 15 Удлинительный кабель* 16 Штепсельная вилка** 17 Серийный номер 18 Настрочный инструмент (AKE 30/35/40) 19 Упорный палец цепи 20 Цепная звездочка 21 Крепежный болт 22 Символ направления движения и направления резания 23 Масляная форсунка 24 Водило пильного аппарата 25 Болт натяжения цепи 26 Крепежная гайка (AKE 30/35/40) 27 Винт натяжения цепи (AKE 30/35/40) 28 Указатель уровня масла 29 Вентиляционные прорези |
|---|--|

** зависит от страны

*Изображенные или описанные принадлежности не входят в стандартный объем поставки. Полный ассортимент принадлежностей Вы найдете в нашей программе принадлежностей.

Технические данные

Цепная пила		AKE 30	AKE 35	AKE 40
Товарный №		3 600 N34 0..	3 600 N34 0..	3 600 N34 0..
Ном. потребляемая мощность	Вт	1600	1800	1800
Скорость цепи на холостом ходу	м/с	9	9	9
Длина пильного аппарата	см	30	35	40
Тип пильной цепи		3/8" – 90	3/8" – 90	3/8" – 90
Толщина приводных звеньев	мм	1,1 (0,043")	1,1 (0,043")	1,1 (0,043")
Число приводных звеньев		45	52	57
Объем масляного бачка	мл	200	200	200
Автоматическая смазка цепи		●	●	●
Направляющая звездочка		–	●	●
Тормоз для защиты от обратного удара		●	●	●
Зубчатый упор		●	●	●
Вес без шнура питания, ок.***	кг	3,9	4,0	4,1
Класс защиты		□/II	□/II	□/II

***измерено с пильным аппаратом и пильной цепью

Параметры указаны для номинального напряжения [U] 230 В. При других значениях напряжения, а также в специфическом для страны исполнении инструмента возможны иные параметры.

Процессы включения вызывают кратковременные падения напряжения. При неблагоприятных условиях в сети возможно отрицательное воздействие на другие приборы. При полном сопротивлении сети не более 0,25 Ом никаких помех не ожидается.

204 | Русский

Цепная пила		AKE 30 S	AKE 35 S	AKE 1835 S	AKE 40 S	AKE 45 S
Товарный №		3 600 H34 4..	3 600 H34 5..	3 600 H34 5..	3 600 H34 6..	3 600 H34 7..
Ном. потребляемая мощность	Вт	1800	1800	1800	1800	1800
Скорость цепи на холостом ходу	м/с	9	9	9	9	9
Длина пильного аппарата	см	30	35	35	40	45
Тип пильной цепи		3/8" – 90	3/8" – 90	3/8" – 90	3/8" – 90	3/8" – 90
Толщина приводных звеньев	мм	1,1 (0,043")	1,1 (0,043")	1,1 (0,043")	1,1 (0,043")	1,3 (0,051")
Число приводных звеньев		45	52	52	57	62
Объем масляного бачка	мл	200	200	200	200	200
Автоматическая смазка цепи		●	●	●	●	●
Направляющая звездочка		–	●	●	●	●
Тормоз для защиты от обратного удара		●	●	●	●	●
Зубчатый упор		●	●	●	●	●
Вес без шнура питания, ок.***	кг	3,9	4,0	4,0	4,1	4,3
Класс защиты		□/II	□/II	□/II	□/II	□/II

***измерено с пильным аппаратом и пильной цепью

Параметры указаны для номинального напряжения [U] 230 В. При других значениях напряжения, а также в специфическом для страны исполнении инструмента возможны иные параметры.

Процессы включения вызывают кратковременные падения напряжения. При неблагоприятных условиях в сети возможно отрицательное воздействие на другие приборы. При полном сопротивлении сети не более 0,25 Ом никаких помех не ожидается.

Данные по шуму и вибрации

Значения звуковой эмиссии определены в соответствии с EN 60745-2-13.

		3 600 H34 0..	3 600 H34 4.. 3 600 H34 5.. 3 600 H34 6.. 3 600 H34 7..
A-взвешенный уровень шума от электроинструмента составляет обычно:			
уровень звукового давления	дБ(A)	95	95
уровень звуковой мощности	дБ(A)	103	103
погрешность K	дБ	= 1,2	= 1,2
Одевайте наушники!			
Суммарная вибрация a_h (векторная сумма трех направлений) и погрешность K определены в соответствии с EN 60745:			
вибрация a_h	м/с ²	4	4
погрешность K	м/с ²	= 1,5	= 1,5



Заявление о соответствии

	3 600 H34 0..	3 600 H34 4.. 3 600 H34 5.. 3 600 H34 6.. 3 600 H34 7..
Мы заявляем под нашу единоличную ответственность, что описанный в разделе «Технические данные» продукт отвечает всем соответствующим положениям Директив 2011/65/EC, 2014/30/EC, 2006/42/EC, 2000/14/EC, включая их изменения, а также следующим нормам: EN 60745-1, EN 60745-2-13. Испытание конструктивного образца № 2129874.01 CE было произведено зарегистрированным испытательным центром Nr. 0344, KEMA Quality B.V. Arnhem, Netherlands 2000/14/EC: гарантированный уровень звуковой мощности: Процедура оценки соответствия согласно приложения V.	дБ(A) 105	105

Категория продукта: 6

Техническая документация (2006/42/EC, 2000/14/EC):
Bosch Lawn and Garden Ltd., PT-LG/ENS23,
Stowmarket, Suffolk IP14 1EY, England

Henk Becker Helmut Heinzlmann
Executive Vice President Head of Product Certification
Engineering PT/ETM9

Robert Bosch GmbH, Power Tools Division
70764 Leinfelden-Echterdingen, GERMANY
15.10.2014

Допускается использовать только удлинительные кабели типа H07 RN-F или IEC (60245 IEC 66).

Применяемые при эксплуатации цепной пилы удлинительные кабели должны иметь следующие значения поперечных сечений проводов:

- 1,0 мм²: максимальная длина 40 м
- 1,5 мм²: максимальная длина 60 м
- 2,5 мм²: максимальная длина 100 м

Для повышения безопасности рекомендуется использовать устройство защитного отключения (УЗО), срабатывающее при макс. 30 мА. УЗО следует проверять перед каждым использованием аппарата.

Указание для продуктов, которые **продаются за пределами Великобритании:**

ВНИМАНИЕ: В интересах Вашей безопасности необходимо соединить штекер электроинструмента **16** с кабелем-удлинителем **15**. Соединительная муфта кабеля-удлинителя должна быть защищена от водяных брызг, сделана из резины или покрыта резиной. Удлинительный кабель должен использоваться с приспособлением для разгрузки провода от натяжения.

Шнур необходимо регулярно проверять на наличие признаков повреждения, его можно использовать только в безупречном состоянии.

Поврежденный сетевой шнур разрешается ремонтировать только в авторизированной мастерской Bosch.

Сборка

Для Вашей безопасности

- ▶ **Внимание! Перед проведением работ по техобслуживанию или очистке выключайте электроинструмент и вытягивайте штепсельную вилку из розетки. Эти операции необходимо проделывать также и в том случае, если сетевой шнур поврежден, перерезан или запутался.**
- ▶ **Осторожно! Не прикасайтесь к движущейся пильной цепи.**
- ▶ **Ни в коем случае не выполняйте работы с помощью цепной пилы вблизи мест расположения людей, детей или животных, а также после употребления алкогольных напитков, наркотиков или после наркоза.**

Электробезопасность

Из соображений безопасности Ваш электроинструмент имеет защитную изоляцию и не нуждается в заземлении. Рабочее напряжение составляет 230 В ~, 50 Гц (для стран, не входящих в ЕС: 220 В, 240 В в зависимости от исполнения). Используйте только разрешенный удлинительный кабель. Информацию можно получить в авторизированной сервисной мастерской.

Монтаж и натяжение пильной цепи

- ▶ **Подключайте цепную пилу к питающей сети только после ее полной и окончательной сборки.**
- ▶ **При обращении с пильной цепью всегда надевайте защитные рукавицы.**

206 | Русский

Монтаж пильного аппарата и пильной цепи (см. рис. А1 – А3) (АКЕ 30 S/35 S/1835 S/40 S/45 S)

- Осторожно распакуйте все детали.
- Положите цепную пилу на ровную поверхность.
- Уложите пильную цепь **9** в паз, расположенный по периметру пильного аппарата **10**. Внимательно следите при этом за правильностью направления движения; сравните для этого пильную цепь с символом направления движения **22**.
- Наложите звенья цепи на звездочку **20** и установите пильный аппарат **10** таким образом, чтобы крепежный болт **21** и две направляющие перемишки пильного аппарата **24** попали в продольное отверстие пильного аппарата **10**, а болты натяжения цепи **25** – в соответствующее отверстие пильного аппарата **10**. При необходимости поверните ручку натяжения цепи **14**, чтобы совместить болты натяжения цепи **25** с отверстием пильного аппарата **10**.
- Убедитесь в том, что все детали хорошо расположены на своих местах и крепко держите пильный аппарат с пильной цепью в этом положении. (см. рис. А2)
- Поверните ручку натяжения цепи **14**, чтобы слегка натянуть пильную цепь.
- Правильно наденьте крышку **13**.
- Вручную накрутите ручку фиксации **12** на крепежный болт **21**. (см. рис. А3)

- ▶ **При слишком тугом затягивании ручки фиксации пильная цепь может расслабиться во время работы.**
- ▶ **Ручка фиксации должна лишь слегка фиксировать пильный аппарат.**

Натяжение пильной цепи (см. рис. А1 – А3 и Е) (АКЕ 30 S/35 S/1835 S/40 S/45 S)

Проверяйте натяжение цепи перед началом работы, после первой резки и регулярно во время пиления через каждые 10 минут. Особенно при использовании новой пильной цепи следует считаться с ее повышенным удлинением.

Долговечность пильной цепи в значительной степени зависит от достаточной смазки и правильного ее натяжения.

Никогда не натягивайте сильно разогретую пильную цепь, поскольку она сильно стягивается при охлаждении и слишком плотно прилегает к пильному аппарату.

- Положите цепную пилу на ровную поверхность.
- Проверьте правильность укладки звеньев цепи в направляющем шлице пильного аппарата **10** и на цепной звездочке **20**.
- Отпустите ручку фиксации **12** лишь настолько, чтобы пильный аппарат еще сохранял свое положение (**не снимайте ручку фиксации!**).
- Вращайте ручку натяжения цепи **14** по часовой стрелке до достижения необходимого натяжения цепи. В результате поворота болт натяжения цепи **25** и, таким образом, пильный аппарат, **10** смещаются вперед.

- Пильная цепь **9** натянута правильно, если в середине ее можно приподнять на ок. 5 – 10 мм. Проверка должна выполняться одной рукой путем удержания собственного веса цепной пилы за пильную цепь.
- Если пильная цепь **9** натянута слишком сильно, слегка поверните ручку натяжения цепи **14** в направлении против часовой стрелки. Затем еще раз проверьте натяжение цепи. При необходимости подтяните цепь согласно описанию.
- Вручную накрутите ручку фиксации **12** на крепежный болт **21**.

- ▶ **При слишком тугом затягивании ручки фиксации пильная цепь может расслабиться во время работы.**
- ▶ **Ручка фиксации должна лишь слегка фиксировать пильный аппарат.**

Монтаж пильного аппарата и пильной цепи (см. рис. В) (АКЕ 30/35/40)

- Осторожно распакуйте все детали.
- Положите цепную пилу на ровную поверхность.
- Уложите пильную цепь **9** в паз, расположенный по периметру пильного аппарата **10**. Внимательно следите при этом за правильностью направления движения; сравните для этого пильную цепь с символом направления движения **22**.
- Наложите звенья цепи на звездочку **20** и установите пильный аппарат **10** таким образом, чтобы крепежный болт **21** и две направляющие перемишки пильного аппарата **24** попали в продольное отверстие пильного аппарата **10**, а болты натяжения цепи **25** – в соответствующее отверстие пильного аппарата **10**. При необходимости поверните винт натяжения цепи **27**, чтобы совместить болты натяжения цепи **25** с отверстиями пильного аппарата **10**.
- Убедитесь в том, что все детали хорошо расположены на своих местах и крепко держите пильный аппарат с пильной цепью в этом положении.
- Правильно наденьте крышку **13**.
- Вручную затяните крепежную гайку **26** на крепежном болте **21**.

Натяжение пильной цепи (см. рис. В и Е) (АКЕ 30/35/40)

Проверяйте натяжение цепи перед началом работы, после первой резки и регулярно во время пиления через каждые 10 минут. Особенно при использовании новой пильной цепи следует считаться с ее повышенным удлинением.

Долговечность пильной цепи в значительной степени зависит от достаточной смазки и правильного ее натяжения.

Никогда не натягивайте сильно разогретую пильную цепь, поскольку она сильно стягивается при охлаждении и слишком плотно прилегает к пильному аппарату.

- Положите цепную пилу на ровную поверхность.
- Ослабьте крепежную гайку **26**, повернув ее против часовой стрелки (прибл. на 1 – 2 оборота).

- Проверьте правильность укладки звеньев цепи в направляющем шлице пильного аппарата **10** и на цепной звездочке **20**.
- Вращайте винт натяжения цепи **27** настроечным инструментом **18** по часовой стрелке, пока не достигнете правильного натяжения цепи. В результате поворота болт натяжения цепи **25** и, таким образом, пильный аппарат, **10** смещаются вперед.
- Пильная цепь **9** натянута правильно, если в середине ее можно приподнять на ок. 5–10 мм. Проверка должна выполняться одной рукой путем удержания собственного веса цепной пилы за пильную цепь.
- Если пильная цепь **9** натянута слишком туго, слегка поверните винт натяжения цепи **27** в направлении против часовой стрелки. Затем еще раз проверьте натяжение цепи. При необходимости подтяните цепь согласно описанию.
- Крепко затяните крепежную гайку **26** с помощью гаечного ключа.

Смазка пильной цепи (см. рис. А, В и D)

Указание: Цепная пила всегда поставляется с несмазанной пильной цепью. Очень важно произвести смазку пильной цепи маслом перед ее использованием. Использование пильной цепи без цепной смазки вообще или при уровне смазочного масла ниже отметки минимума ведет к ее серьезным повреждениям.

Долговечность и производительность пильной цепи при работе сильно зависят от ее оптимальной смазки. Поэтому пильная цепь во время работы автоматически смазывается специальным цепным маслом с помощью масляной форсунки **23**.

Заправка масляного бачка производится следующим образом:

- Установите цепную пилу на подходящее основание так, чтобы крышка масляного бачка **4** располагалась сверху.
- Очистите с помощью ветоши зону вокруг крышки масляного бачка **4** и открутите крышку.
- Залейте смазочное масло для пильных цепей в масляный бак до максимальной отметки на указателе уровня масла (предпочтительно масло, поддающееся биологическому разложению).
- При этом внимательно следите за тем, чтобы в масляный бачок не попала грязь. Закрутите на место крышку масляного бачка **4**.

Указание: Важно: Для обеспечения надлежащего обмена воздухом между масляным бачком и окружающей средой в крышке масляного бачка предусмотрены маленькие уравнивательные каналы. Внимательно следите за тем, чтобы цепная пила во время перерыва в использовании стояла так, чтобы крышка масляного бачка **4** располагалась сверху во избежание вытекания масла.

Указание: Во избежание повреждений цепной пилы используйте только смазочное масло для пильных цепей (предпочтительно масло, поддающееся биологическому разложению). Никогда не используйте восстановленное или старое масло. При использовании такого масла теряется гарантия.

Работа с инструментом

Эксплуатация

- ▶ **Учитывайте напряжение сети! Напряжение источника тока должно соответствовать данным на заводской табличке электроинструмента. Электроинструменты на 230 В могут работать также и при напряжении 220 В.**

Включение/выключение

Держите цепную пилу так, как это описано в разделе «Работа с цепной пилой».

Для **включения** электроинструмента нажмите **сначала** блокиратор выключателя **3**, а **затем** нажмите выключатель **2** и держите его нажатым.

При работе электроинструмента Вы можете отпустить блокировку включения.

Для **выключения** электроинструмента отпустите выключатель **2**.

Указание: Никогда не производите торможение цепной пилы с помощью переднего приспособления для защиты рук **5** (активирование тормоза при отдаче).

Тормоз для защиты от обратного удара (см. рис. F)

Тормоз для защиты от обратного удара является защитным приспособлением, срабатывающим от переднего приспособления для защиты рук **5** в случае рикошета цепной пилы. Цепная пила немедленно останавливается.

Время от времени производите функциональную проверку тормозов. Переместите переднюю защиту руки **5** вперед (положение **⊕**) и коротко включите цепную пилу. Цепная пила не должна запуститься. Чтобы снова разблокировать тормоз защиты от обратного удара, отпустите выключатель **2** и потяните переднюю защиту руки **5** назад (положение **⊖**).

Работа с цепной пилой

Перед пилением

Перед запуском в эксплуатацию и регулярно во время пиления следует выполнять следующие проверки:

- Находится ли цепная пила в надежном рабочем состоянии?
- Заполнен ли масляный бачок? Проверяйте индикатор уровня масла перед началом работы и регулярно во время работы. Дозаправьте масло, если уровень масла в смотровом окошке достигнет нижнего края. Одной заправки хватает на приблизительно 15 минут, в зависимости от наличия перерывов и интенсивности работы.
- Правильно ли натянута и заточена пильная цепь? Регулярно проверяйте натяжение цепи во время пиления через каждые 10 минут. Особенно при

208 | Русский

использовании новой пильной цепи следует считаться с ее повышенным удлинением. Состояние пильной цепи в значительной степени влияет на производительность пилы. Только хорошо заточенные пильные цепи предохраняют пилу от перегрузки.

- Отпущен ли тормоз для защиты для защиты от обратного удара и гарантировано ли его срабатывание?
- Надеты ли необходимые средства индивидуальной защиты? Обязательно надевайте защитные очки и средства защиты органов слуха. Рекомендуется также использовать средства индивидуальной защиты для головы, рук и ног. Подходящая защитная одежда снижает опасность получения травм от вылетающих обрезков и при случайном прикосновении к пильной цепи.

Отдача пилы (см. рис. F)

Под отдачей пилы следует понимать внезапный подъем и возвратный удар цепной пилы, которые могут произойти при контакте острой пильной аппаратуры с распиливаемым материалом или при зажатии цепи в распиле.

В случае возникновения такой отдачи поведение цепной пилы непредсказуемо, что может привести к тяжелому травмированию оператора или лиц, находящихся в зоне пиления.

Боковые, наклонные и продольные распилы должны производиться с особой осторожностью, поскольку в этих случаях не может быть использован зубчатый упор **11**.

Для исключения отдачи пилы:

- Вводите пилу в действие по возможности под наименьшим углом (плоско).
- Никогда не работайте с ослабленной, удлинненной или сильно изношенной пильной цепью.
- Заточивайте пильную цепь в соответствии с предписанием.
- Никогда не производите пиление на уровне плеча.
- Никогда не производите пиление острием пильного аппарата.
- Всегда крепко держите цепную пилу обоими руками.
- Всегда используйте гасящую отскоки пильную цепь фирмы Bosch.
- Используйте зубчатый упор **11** в качестве рычага.
- Внимательно следите за натяжением цепи.

Общие правила поведения (см. рис. F – I)

Всегда крепко держите цепную пилу двумя руками, левой рукой за переднюю рукоятку, а правой рукой – за заднюю. Всегда хорошо захватывайте рукоятки пилы всеми пальцами рук. Никогда не производите пиление одной рукой. Всегда ведите сетевой питающий кабель сзади вне зоны действия пильной цепи и расположения распиливаемого материала; занимайте такое положение, чтобы сетевой кабель не мог зацепиться за сучья и ветки.

Включайте цепную пилу только находясь в безопасном положении. Удерживайте цепную пилу слегка справа от своего корпуса.

Перед контактированием с распиливаемой древесиной пильная цепь должна двигаться с полной скоростью. Используйте при этом зубчатый упор **11** для опирания цепной пилы на распиливаемую древесину. Используйте зубчатый упор во время пиления в качестве рычага.

При пилении толстых ветвей или стволов деревьев производите перестановку зубчатого упора в более глубокое положение. Для этого оттяните цепную пилу назад, чтобы освободить зубчатый упор, и установите его в более глубоком месте. При этом не удаляйте цепную пилу из щели распила.

При пилении не оказывайте силового давления на пильную цепь, а предоставьте ей возможность свободно работать, создавая с помощью зубчатого упора **11** легкое давление, как рычагом.

Никогда не держите работающую цепную пилу на вытянутых руках. Никогда не пытайтесь пилить в труднодоступных местах или стоя на лестнице. Никогда не производите пиление на уровне плеча.

Наилучшие результаты пиления достигаются, если скорость движения цепи не снижается из-за перегрузения.

Будьте осторожны в конце распила. Как только цепная пила освобождается из распила, неожиданно изменяется распределение весовых усилий. Возникает опасность травмирования ног.

Удаляйте цепную пилу из распила только сдвигающейся пильной цепью.

Пиление стволов деревьев (см. рис. G и I)

Соблюдайте при пилении стволов деревьев следующие предписания по технике безопасности:

Укладывайте ствол, как это показано на рисунке, и обеспечьте его опору так, чтобы распил не сужался и пильная цепь не могла зажиматься.

Выравнивайте короткие куски древесины и крепко зажимайте их перед распиливанием.

Распиливайте только предметы из древесины. Избегайте контакта пилы с камнями и гвоздями, поскольку она может высоко катапультировать, пильная цепь может быть серьезно повреждена или пользователь или находящиеся неподалеку лица могут получить серьезные травмы.

Не прикасайтесь работающей пильной цепью к проволочным заборам или к земле.

Цепная пила не предназначена для обрезания тонких сучьев.

Выполняйте продольные разрезы с особой тщательностью, поскольку в этих случаях зубчатый упор **11** не может быть использован. Подведите цепную пилу к месту распила под небольшим углом, чтобы избежать ее отдачи.

При выполнении пильных работ на склонах обрабатывайте стволы деревьев или лежащий материал всегда стоя выше или сбоку от распиливаемого объекта. Чтобы не споткнуться, внимательно следите за торцами стволов, сучьями и корнями деревьев и т.д.

Пиление напряженной древесины (см. рис. J)

- ▶ **Распилка находящихся под механическим напряжением древесины, ветвей или деревьев должна производиться только обученными специалистами. При этом рекомендуется соблюдать особую осторожность.** Имеет место повышенная опасность получения травм.

Если древесина лежит на обоих концах, пропилите ствол вначале сверху (Y) на одну треть диаметра и затем перепишите ствол снизу (Z) на этом же месте, чтобы исключить возможность образование щепок и зажима цепной пилы. Избегайте при этом контакта пильной цепи с землей.

Если древесина лежит только на одном конце, пропилите ствол сверху (Y) на одну треть диаметра и затем перепишите ствол снизу (Z) на этом же месте, чтобы исключить возможность образование щепок и зажима цепной пилы.

Валка деревьев (см. рис. K)

- ▶ **Всегда надевайте защитный шлем для предохранения головы от падающих веток.**
- ▶ **С помощью цепной пилы можно валить деревья, диаметр ствола которых меньше длины пильного аппарата.**
- ▶ **Обеспечьте безопасность в рабочей зоне. Постоянно следите за тем, чтобы в зоне падения деревьев (●) не находились посторонние лица или животные.**
- ▶ **Не пытайтесь освободить зажатую пильную цепь при работающем двигателе. Используйте для освобождения зажатой пильной цепи деревянные клинья.**

Если валка и распилка деревьев производится одновременно двумя или более работниками, то между рабочими, производящими валку и распилку, должно выдерживаться расстояние, равное минимум удвоенной высоте спиливаемых деревьев. При валке деревьев внимательно следите за тем, чтобы другие лица не подвергались опасности, не повреждались питающие электрические проводки и не возникла возможность нанесения материального ущерба. Если спиливаемое дерево вступит в контакт с электрической проводкой, то немедленно известите об этом энергоснабжающее предприятие.

При выполнении работ на склонах оператор цепной пилы должен всегда находиться выше спиливаемого дерева, поскольку спиленное дерево вероятнее всего будет скатываться или соскальзывать по склону вниз.

Перед валкой дерева должен быть запланирован путь отхода (●) и при необходимости следует подготовить и освободить его. Путь отхода должен вести в сторону и вверх от ожидаемой линии падения деревьев.

Перед повалкой дерева следует принять во внимание его естественный наклон, положение его самых крупных ветвей и направление ветра, чтобы правильно оценить возможное направление его падения.

С дерева следует предварительно удалить грязь, камни, отставшую кору, гвозди, металлические скобы и проволоку.

Произведите засечку: Пропишите под прямым углом со стороны падения дерева запил в его стволе (X – W) на глубину, равную 1/3 диаметра ствола. Вначале выполните нижний горизонтальный запил. Это позволит избежать зажатия пильной цепи или направляющей шины пилы при выполнении второго запила.

Выполнении повалочного запила: Произведите повалочный запил (Y) минимум 50 мм выше горизонтального запила. Повалочный запил следует выполнять параллельно горизонтальному запилу. Пропишите повалочный запил только так глубоко, чтобы осталась вертикальная древесная перемычка, которая могла бы служить шарниром. Эта перемычка должна предотвратить возможность поворота дерева и его падения в неправильном направлении. Не перепиливайте эту перемычку.

При приближении повалочного запила к перемычке дерево начинает валиться. Если станет видно, что дерево может упасть в нежелательном направлении или даже наклонится назад и зажать пильную цепь, прервите выполнение повалочного запила и используйте для открытия запила и окончательной повалки дерева в желаемом направлении клинья из дерева, пластмассы или алюминия.

Если дерево начнет падать, удалите цепную пилу из запила, выключите и отложите ее в сторону, покиньте опасную зону по запланированному пути отхода. Следите за упавшими вниз ветвями и не запитесь о них.

Забивкой клина (Z) в горизонтальный запил доведите теперь дерево до падения.

Если дерево начнет падать, покиньте опасную зону, используя запланированный путь отхода. Следите за упавшими вниз ветвями и не запитесь о них.

Удаление ветвей (см. рис. L)

Под удалением ветвей подразумевается их спиливание с уже поваленного дерева. При удалении ветвей вначале оставьте на месте самые крупные из них, которые направлены вниз и на которые опирается поваленное дерево. Удалите меньшие ветки одним запилом, как это показано на рисунке. Ветки, находящиеся под напряжением, должны отпиливаться снизу вверх, чтобы исключить возможность зажатия пильной цепи.

210 | Русский

**Разрезание ствола дерева на части
(см. рис. М – Р)**

Под этим понимается распиливание ствола поваленного дерева по длине на части. Следите за безопасностью стойки и равномерным распределением веса тела на обе ноги. Если это возможно, следует создать опору для ствола дерева с помощью ветвей, балок или клиньев. Выполняйте простые указания для легкого распиливания.

Если ствол дерева будет равномерно уложен по всей длине, начните распилку сверху.

Если ствол дерева лежит на одном конце, пропилите вначале 1/3 диаметра ствола с нижней стороны, а затем пропилите остаток сверху над местом нижнего запила.

Если ствол дерева лежит на обоих концах, пропилите вначале 1/3 диаметра ствола с верхней стороны, а затем пропилите 2/3 снизу на месте верхнего запила.

При выполнении распилочных работ на склоне стойте всегда выше ствола дерева. Для сохранения полного контроля во время «пропиливания» уменьшайте в конце пропила прижимное усилие, не ослабляя крепость захвата рукояток цепной пилы. Внимательно следите за тем, чтобы пильная цепь не касалась земли. После завершения распила перед удалением цепной пилы дождитесь полной остановки пильной цепи. Всегда выключайте двигатель цепной пилы при переходе от одного дерева к другому.

Поиск неисправностей

В нижеследующей таблице указаны возможные неисправности Вашего электроинструмента, их возможные причины и возможности их устранения. Если это не поможет Вам найти и устранить источник проблемы, обратитесь в сервисную мастерскую.

► **Внимание:** Перед поиском неисправностей выключайте электроинструмент и вытягивайте штепсельную вилку из розетки.

Проблема	Возможная причина	Устранение
Цепная пила не работает	Сработал тормоз для защиты от обратного удара	Оттяните переднюю защиту руки 5 назад в положение 1 (см. рис. F)
	Вилка не вставлена в розетку	Вставить вилку в розетку
	Неисправна штепсельная розетка	Воспользуйтесь другой штепсельной розеткой
	Поврежден кабель-удлинитель	Проверьте кабель и при необходимости поручите специалисту произвести его замену
	Сработал предохранитель	Замените предохранитель
Цепная пила работает прерывисто	Поврежден кабель-удлинитель	Проверьте кабель и при необходимости поручите специалисту произвести его замену
	Внешний или внутренний перемежающийся контакт	Обратитесь в авторизованную сервисную мастерскую Bosch
	Неисправен выключатель 2	Обратитесь в авторизованную сервисную мастерскую Bosch
Пильная цепь сухая	Нет масла в бачке	Налейте масло в бачок
	Закупорены воздушные отверстия в крышке масляного бачка 4	Очистите крышку масляного бачка 4
	Закупорен канал вытекания масла	Очистите канал вытекания масла
Пильная цепь не тормозится	Неисправен тормоз при отдаче/тормоз выбега	Обратитесь в авторизованную сервисную мастерскую Bosch
Пильная цепь/направляющая шина горячие	Нет масла в бачке	Налейте масло в бачок
	Закупорены воздушные отверстия в крышке масляного бачка 4	Очистите крышку масляного бачка 4
	Закупорен канал вытекания масла	Очистите канал вытекания масла
	Чрезмерное натяжение цепи	Настройте натяжение цепи
Цепная пила рвет, вибрирует или пилит неправильно	Пильная цепь затуплена	Заточите или замените пильную цепь
	Недостаточное натяжение цепи	Настройте натяжение цепи
	Пильная цепь затуплена	Заточите или замените пильную цепь
	Пильная цепь изношена	Замените пильную цепь
	Пильные зубья указывают в неправильном направлении	Правильно смонтируйте пильную цепь

Техобслуживание и очистка

► Перед любыми манипуляциями с электроинструментом вытаскивайте штепсель из розетки.

Если требуется поменять шнур, обращайтесь на фирму Bosch или в авторизованную сервисную мастерскую для электроинструментов Bosch.

Указание: Для обеспечения продолжительного срока службы и надежной работы машины регулярно выполняйте следующие работы по техобслуживанию. Регулярно производите осмотр цепной пилы с целью обнаружения явных неисправностей таких, как ослабленная, провисающая или поврежденная пильная цепь, ослабленное крепление и изношенные или поврежденные детали.

Контроль исправного состояния крышек и защитных устройств и их правильное крепление. Необходимые перед работой процессы по техобслуживанию или ремонту.

Указание: Обязательно опорожните масляный бачок перед отправкой цепной пилы на ремонт.

Замена/переворачивание пильной цепи и пильного аппарата

Проверьте пильную цепь и пильный аппарат в соответствии с разделом «Натяжение пильной цепи».

Направляющий паз пильного аппарата с течением времени изнашивается. При смене пильной цепи поверните пильный аппарат на 180°, чтобы выровнять износ; это поможет продолжить срок службы пильного аппарата.

Проверьте цепную звездочку **20**. Если она окажется изношенной или поврежденной из-за высокого механического нагружения, то она должна быть заменена в специализированной мастерской.

Затачивание пильной цепи

Отдавайте пильную цепь на профессиональную заточку в сервисный центр по обслуживанию электроинструмента Bosch или самостоятельно затачивайте рекомендованные для Вашей цепной пилы цепи соответствующим инструментом для заточки цепей. Соблюдайте при этом соответствующие инструкции по заточке цепей.

Проверьте устройство автоматической смазки цепи

Вы можете проверить работу устройства автоматической смазки цепи путем включения пилы и удержания его острия в направлении картона или бумаги, разложенных на полу. Не прикасайтесь цепью к полу и выдерживайте безопасную дистанцию около 20 см. Если при этом масляный след увеличивается, то устройство автоматической смазки работает безупречно. Если же несмотря на полный масляный бачок масляный след не образуется, прочитайте раздел «Поиск неисправностей» или обратитесь в сервисный отдел фирмы Bosch.

После окончания работы и хранение

Очистите отформованный пластмассовый корпус цепной пилы с помощью мягкой щетки и чистой ветоши. Не используйте для этого воду, растворители и полировочные средства. Удалите все загрязнения, особенно с воздушных прорезей двигателя.

Демонтируйте после 1 – 3 часов работы крышку **13**, пильный аппарат **10** и пильную цепь **9** и очистите их с помощью щетки.

Очистите пространство под крышкой **13**, цепную звездочку **20** и крепление пильного аппарата с помощью щетки от всех имеющихся отложений. Очистите масляную форсунку **23** с помощью чистой ветоши.

Если цепная пила должна сохраняться в течение длительного времени, произведите очистку пильной цепи **9** и пильного аппарата **10**.

Положите цепную пилу на хранение в надежном, сухом и недоступном для детей месте.

Не ставьте посторонние предметы на пильную цепь.

Внимательно следите за тем, чтобы цепная пила все время стояла так, чтобы крышка масляного бачка **4** располагалась вверх.

Для сохранения пилы в первоначальной упаковке опорожните без остатка масляный бачок.

Принадлежности

Очистка

Цепное смазочное масло, 1 литр 2 607 000 181

Пильный аппарат с пильной цепью

АКЕ 30/30 S F 016 800 259

АКЕ 35/35 S F 016 800 260

АКЕ 40/40 S F 016 800 261

Пильная цепь

АКЕ 30/30 S F 016 800 256

АКЕ 35/35 S F 016 800 257

АКЕ 40/40 S F 016 800 258

Сервис и консультирование на предмет использования продукции

www.bosch-garden.com

При всех дополнительных вопросах и заказе запчастей обязательно указывайте 10-значный товарный номер, указанный на заводской табличке цепной пилы.

212 | Русский

Для региона: Россия, Беларусь, Казахстан, Украина

Гарантийное обслуживание и ремонт электроинструмента, с соблюдением требований и норм изготовителя производятся на территории всех стран только в фирменных или авторизованных сервисных центрах «Роберт Бош».

ПРЕДУПРЕЖДЕНИЕ! Использование контрафактной продукции опасно в эксплуатации, может привести к ущербу для Вашего здоровья. Изготовление и распространение контрафактной продукции преследуется по Закону в административном и уголовном порядке.

Россия

Уполномоченная изготовителем организация:

ООО «Роберт Бош»

Ул. Академика Королева 13 стр. 5

129515 Москва

Россия

Тел.: 8 800 100 8007 (звонок по России бесплатный)

E-Mail: info.powertools@ru.bosch.com

Полную и актуальную информацию о расположении сервисных центров и приёмных пунктов Вы можете получить:

- на официальном сайте www.bosch-pt.ru
- либо по телефону справочно – сервисной службы Bosch 8 800 100 8007 (звонок по России бесплатный)

Беларусь

ИП «Роберт Бош» ООО

Сервисный центр по обслуживанию электроинструмента

ул. Тимирязева, 65А-020

220035, г. Минск

Беларусь

Тел.: +375 (17) 254 78 71

Тел.: +375 (17) 254 79 15/16

Факс: +375 (17) 254 78 75

E-Mail: pt-service.by@bosch.com

Официальный сайт: www.bosch-pt.by

Казахстан

ТОО «Роберт Бош»

Сервисный центр по обслуживанию электроинструмента

г. Алматы

Казахстан

050050

пр. Райымбека 169/1

уг. ул. Коммунальная

Тел.: +7 (727) 232 37 07

Факс: +7 (727) 233 07 87

E-Mail: info.powertools.ka@bosch.com

Официальный сайт: www.bosch.kz; www.bosch-pt.kz

Утилизация

Отслужившие свой срок электроинструменты, принадлежности и упаковку следует сдавать на экологически чистую рекуперацию отходов.

Не выбрасывайте электроинструменты в бытовой мусор!

Только для стран-членов ЕС:

Согласно Европейской Директиве 2012/19/EU о старых электрических и электронных инструментах и приборах и адекватному предписанию национального права, отслужившие свой срок электроинструменты должны

отдельно собираться и сдаваться на экологически чистую утилизацию.

Возможны изменения.

Українська

Вказівки з техніки безпеки

Пояснення щодо символів



Прочитайте цю інструкцію з експлуатації.



Захищайте електроінструмент від дощу.



Перед налагодженням і технічним обслуговуванням або якщо пошкоджено або перерізано електричний кабель, негайно витягніть штепсель з розетки.



Під час роботи з електроінструментом завжди вдягайте захисні окуляри і навушники.



Гальмо для захисту від відскакування і гальмо інерційного вибігу швидко зупиняють пиляльний ланцюг.

Загальні застереження для електроприладів

⚠ ПОПЕРЕДЖЕННЯ Прочитайте всі застереження і вказівки.

Недотримання застережень і вказівок може призвести до ураження електричним струмом, пожежі та/або серйозних травм.

Добре зберігайте на майбутнє ці попередження і вказівки.

Під поняттям «електроприлад» в цих застереженнях мається на увазі електроприлад, що працює від мережі (з електрокабелем) або від акумуляторної батареї (без електрокабелю).

Безпека на робочому місці

- ▶ **Тримайте своє робоче місце в чистоті і забезпечте добре освітлення робочого місця.** Безлад або погане освітлення на робочому місці можуть призвести до нещасних випадків.
- ▶ **Не працюйте з електроприладом у середовищі, де існує небезпека вибуху внаслідок присутності горючих рідин, газів або пилу.** Електроприлади можуть породжувати іскри, від яких може займатися пил або пари.
- ▶ **Під час праці з електроприладом не підпускайте до робочого місця дітей та інших людей.** Ви можете втратити контроль над приладом, якщо Ваша увага буде відвернута.

Електрична безпека

- ▶ **Штепсель електроприладу повинен підходити до розетки. Не дозволяється міняти щось в штепселі.** Для роботи з електроприладами, що мають захисне заземлення, не використовуйте адаптери. Використання оригінального штепселя та належної розетки зменшує ризик ураження електричним струмом.
- ▶ **Уникайте контакту частин тіла із заземленими поверхнями, як напр., трубами, батареями опалення, плитами та холодильниками.** Коли Ваше тіло заземлене, існує збільшена небезпека ураження електричним струмом.
- ▶ **Захищайте прилад від дощу і вологи.** Попадання води в електроприлад збільшує ризик ураження електричним струмом.
- ▶ **Не використовуйте кабель для перенесення електроприладу, підвішування або витягування штепселя з розетки. Захищайте кабель від тепла, олії, гострих країв та деталей приладу, що рухаються.** Пошкоджений або закручений кабель збільшує ризик ураження електричним струмом.
- ▶ **Для зовнішніх робіт обов'язково використовуйте лише такий подовжувач, що придатний для зовнішніх робіт.** Використання подовжувача, що розрахований на зовнішні роботи, зменшує ризик ураження електричним струмом.
- ▶ **Якщо не можна запобігти використанню електроприладу у вологому середовищі, використовуйте пристрій захисного вимкнення.** Використання пристрою захисного вимкнення зменшує ризик ураження електричним струмом.

Безпека людей

- ▶ **Будьте уважними, слідкуйте за тим, що Ви робите, та розсудливо поведіться під час роботи з електроприладом. Не користуйтеся електроприладом, якщо Ви стомлені або знаходитесь під дією наркотиків, спиртних напоїв або ліків.** Мить неуважності при користуванні електроприладом може призвести до серйозних травм.
- ▶ **Вдягайте особисте захисне спорядження та обов'язково вдягайте захисні окуляри.** Вдягання особистого захисного спорядження, як напр., – в залежності від виду робіт – захисної маски, спецвзуття, що не ковзається, каски та навушників, зменшує ризик травм.
- ▶ **Уникайте випадкового вмикання. Перш ніж ввімкнути електроприлад в електромережу або під'єднати акумуляторну батарею, брати його в руки або переносити, впевніться в тому, що електроприлад вимкнений.** Тримання пальця на вимикачі під час перенесення електроприладу або підключення в розетку увімкненого приладу може призвести до травм.

214 | Українська

- ▶ **Перед тим, як вмикати електроприлад, приберіть налагоджувальні інструменти та гайковий ключ.** Перебування налагоджувального інструмента або ключа в частині приладу, що обертається, може призвести до травм.
- ▶ **Уникайте неприродного положення тіла. Зберігайте стійке положення та завжди зберігайте рівновагу.** Це дозволить Вам краще зберігати контроль над електроприладом у несподіваних ситуаціях.
- ▶ **Вдягайте придатний одяг. Не вдягайте просторий одяг та прикраси. Не підставляйте волосся, одяг та рукавиці до деталей приладу, що рухаються.** Просторий одяг, довге волосся та прикраси можуть потрапити в деталі, що рухаються.
- ▶ **Якщо існує можливість монтувати пилвідсмоктувальні або пилоуловлюючі пристрої, переконайтеся, щоб вони були добре під'єднані та правильно використовувалися.** Використання пиловідсмоктувального пристрою може зменшити небезпеки, зумовлені пилом.

Правильне поводження та користування електроприладами

- ▶ **Не перевантажуйте прилад. Використовуйте такий прилад, що спеціально призначений для відповідної роботи.** З придатним приладом Ви з меншим ризиком отримаєте кращі результати роботи, якщо будете працювати в зазначеному діапазоні потужності.
- ▶ **Не користуйтеся електроприладом з пошкодженим вимикачем.** Електроприлад, який не можна увімкнути або вимкнути, є небезпечним і його треба відремонтувати.
- ▶ **Перед тим, як регулювати що-небудь на приладі, міняти приладдя або ховати прилад, витягніть штепсель із розетки та/або витягніть акумуляторну батарею.** Ці попереджувальні заходи з техніки безпеки зменшують ризик випадкового запуску приладу.
- ▶ **Ховайте електроприлади, якими Ви саме не користуєтесь, від дітей. Не дозволяйте користуватися електроприладом особам, що не знайомі з його роботою або не читали ці вказівки.** У разі застосування недосвідченими особами прилади несуть в собі небезпеку.
- ▶ **Старанно доглядайте за електроприладом. Перевіряйте, щоб рухомі деталі приладу бездоганно працювали та не заїдали, не були пошкодженими або настільки пошкодженими, щоб це могло вплинути на функціонування електроприладу. Пошкоджені деталі треба відремонтувати, перш ніж користуватися ними знов.** Велика кількість нещасних випадків спричиняється поганим доглядом за електроприладами.
- ▶ **Тримайте різальні інструменти нагостреними та в чистоті.** Старанно доглянуті різальні інструменти з гострим різальним краєм менше застряють та легші в експлуатації.

- ▶ **Використовуйте електроприлад, приладдя до нього, робочі інструменти т.і. відповідно до цих вказівок. Беріть до уваги при цьому умови роботи та специфіку виконуваної роботи.** Використання електроприладів для робіт, для яких вони не передбачені, може призвести до небезпечних ситуацій.

Сервіс

- ▶ **Віддавайте свій прилад на ремонт лише кваліфікованим фахівцям та лише з використанням оригінальних запчастин.** Це забезпечить безпеку приладу на довгий час.

Вказівки з техніки безпеки для ланцюгових пилок

- ▶ **Коли ланцюг рухається, не підставляйте частини тіла під ланцюг. Перш ніж вмикати пилку, впевніться, що ланцюг не торкається ні до чого.** Під час роботи з ланцюговою пилкою миті неухвальної може бути достатньо, щоб ланцюг захопив одяг або частини тіла.
- ▶ **Добре тримайте ланцюгову пилку правою рукою за задню рукоятку і лівою – за передню.** Тримання ланцюгової пилки в положенні навпаки збільшує ризик тілесних ушкоджень і є недопустимим.
- ▶ **Тримайте електроінструмент лише за ізольовані рукоятки, оскільки ланцюг може зачепити приховану електропроводку або власний шнур живлення.** Зачеплення ланцюгом електропроводки, що знаходиться під напругою, може заряджувати металеві частини електроінструменту та призводити до ураження електричним струмом.
- ▶ **Вдягайте захисні окуляри і навушники. Рекомендується вдягати також захисне спорядження для захисту голови, рук і ніг.** Придатний захисний одяг зменшує небезпеку поранення стружкою, що розлітається, та травм внаслідок випадкового торкання до ланцюга.
- ▶ **Не працюйте з ланцюговою пилкою на дереві.** При експлуатації ланцюгової пилки на дереві існує небезпека поранення.
- ▶ **Завжди слідкуйте за стійким положенням і користуйтеся ланцюговою пилкою, лише якщо Ви стоїте на твердій, надійній і рівній основі.** Слизька або нестабільна основа, як, напр., на драбині, може призвести до втрати рівноваги і контролю за ланцюговою пилкою.
- ▶ **При розпилюванні гілок, що знаходяться у пружному стані, майте на увазі, що гілка може знову розігнутися.** При вивільненні напруги у деревному волокні гілка, що була напружена, може вдарити Вас та/або вивести ланцюгову пилку з-під контролю.
- ▶ **Будьте особливо обережними при зрізанні підліска та молодих дерев.** Тонкий матеріал може заплутатися в ланцюзі та вдарити Вас або збити Вас з ніг.

- ▶ **Переносьте ланцюгову пилку вимкнутою за передню рукоятку, щоб вона була повернута від Вас. При транспортуванні та зберіганні ланцюгової пилки завжди вдягайте захисну кришку.** Ретельне поводження з ланцюговою пилкою зменшує імовірність випадкового торкання до ланцюга, що рухається.
- ▶ **Виконуйте вказівки щодо змащення, натягу ланцюга і заміни приладдя.** Неправильно натягнутий або змащений ланцюг може порватися та збільшує небезпеку сіпання приладу.
- ▶ **Рукоятки завжди мають бути сухими і не забрудненими олією або мастилом.** Жирні рукоятки вислизають з рук і призводять до втрати контролю над приладом.
- ▶ **Розпилюйте лише деревину. Не використовуйте ланцюгову пилку для робіт, для яких вона не призначена. Приклад: не використовуйте ланцюгову пилку для розпилювання пластмаси, цегляної кладки та не дерев'яних будівельних матеріалів.** Використання ланцюгової пилки для робіт, для яких вона не призначена, може призвести до небезпечної ситуації.
- ▶ **Причини і способи уникнення сіпання:**
 - Прилад може сіпнутися, якщо кінчик напрямної шини торкнеться чого-небудь або якщо деревина прогнеться і ланцюг застряє в прорізі.
 - Торкання кінчиком напрямної шини може в деяких випадках призводити до несподіваної спрямованої назад реакції, при якій напрямна шина відскакує угору і у Вашому напрямку.
 - Застрявання ланцюга у верхній частині напрямної шини може призводити до відскакування шини у Вашому напрямку.
 - Всі ці реакції можуть призводити до втрати контролю над пилкою і, не виключено, до важких травм. Не покладайтеся на одне лише захисне приладдя, що ним обладнана ланцюгова пилка. При користуванні ланцюговою пилкою Ви повинні вжити різних заходів, щоб під час роботи з пилкою уникнути небезпеки нечасного випадку і травм.

Сіпання – це результат неправильної експлуатації або помилок при роботі з електроприладом. Йому можна запобігти за допомогою належних запобіжних заходів, що описані нижче:
- ▶ **Добре тримайте пилку обома руками, великий і вказівний палець також мають обхоплювати рукоятку. Ваше тіло і руки мають знаходитися в такому положенні, в якому Ви зможете витримати сіпання приладу.** Витримати сіпання можна, якщо вжиті придатні заходи. Ні в якому разі не випускайте ланцюгову пилку з рук.
- ▶ **Уникайте неприродних положень тіла і не розпилюйте вище рівня плеча.** Цим Ви уникнете ненавмисного торкання чого-небудь кінчиком шини і здобудете кращий контроль над ланцюговою пилкою в несподіваних ситуаціях.

- ▶ **Завжди використовуйте лише передбачені виготовлювачем запасні шини і ланцюги.** Непридатна запасна шина чи непридатний запасний ланцюг можуть призвести до розриву ланцюга чи сіпання приладу.
- ▶ **Виконуйте вказівки виготовлювача стосовно загострення і технічного обслуговування ланцюга.** Занизкі обмежувачі глибини збільшують можливість сіпання.

Додаткові попередження

- ▶ Рекомендується, щоб перед першою експлуатацією користувач отримав від досвідченого спеціаліста практичний інструктаж стосовно користування ланцюговою пилкою і захисним спорядженням. В якості першої вправи радимо розпиляти стовбур на козлах або на підставці.
- ▶ Цей електроінструмент не призначений для використання особами (включаючи дітей) з обмеженими психічними, чуттєвими або розумовими здатностями або недостатнім досвідом та/або недостатніми знаннями - це дозволяється робити лише у тому випадку, якщо за ними спостерігає особа, що відповідає за їхню безпеку, або вони отримують від неї вказівки щодо того, як слід використовувати електроінструмент. Щоб забезпечити, що діти не грають з електроінструментом, не можна залишати їх без нагляду.
- ▶ **Дітям і підліткам, за винятком учнів віком старше 16 років під доглядом дорослих, не дозволяється працювати з ланцюговою пилкою. Це саме стосується осіб, що не знайомі або погано знайомі з правилами поводження з ланцюговою пилкою.** Інструкція з експлуатації завжди має знаходитися поблизу. Не дозволяється працювати з ланцюговою пилкою особам, що перевтомлені або мають погану фізичну підготовку.
- ▶ **Під час роботи міцно тримайте прилад двома руками і зберігайте стійке положення.** Двома руками Ви зможете надійніше тримати електроприлад.
- ▶ **Перед початком роботи з приладом впевніться, що всі захисні пристрої і ручки вмонтовані.** Ніколи не робіть спроб працювати з неповністю вмонтованим приладом або з приладом, в якому були зроблені недозволені зміни.
- ▶ **Перед тим, як покласти електроприлад, зачекайте, поки він не зупиниться.** Адже робочий інструмент може зачепитися за що-небудь, що призведе до втрати контролю над електроприладом.

Опис продукту і послуг



Прочитайте всі застереження і вказівки. Недотримання застережень і вказівок може призвести до ураження електричним струмом, пожежі та/або серйозних травм.

216 | Українська

Призначення приладу

Електроприлад призначений для розпилювання деревини, як напр, дерев'яних бальок, дощок, гілок, стовбурів тощо, а також для спилювання дерев. Ним можна розпилювати уздовж і поперек деревних волокон.

Цей електроінструмент не призначений для розпилювання мінеральних матеріалів.

Обсяг поставки

Обережно вийміть електроприлад з упаковки і перевірте повну наявність усіх нижчезазначених частин:

- Ланцюгова пила
- Кришка
- Пиляльний ланцюг
- Пиляльний апарат
- Кришка мастильного бака
- Захисний футляр ланцюга
- Регулювальний інструмент (АКЕ 30/35/40)
- Інструкція з експлуатації

Якщо чогось не вистачає або щось пошкоджене, будь ласка, зверніться в магазин.

Зображені компоненти

Нумерація зображених компонентів посилається на зображення електроприладу на сторінці з малюнком.

- 1 Задня рукоятка (Ізольовані рукоятки)
- 2 Вимикач
- 3 Фіксатор вимикача
- 4 Кришка мастильного бака

- 5 Розчеплювач гальма для захисту від відскакування (захисний щиток для руки)
- 6 Передня рукоятка (Ізольовані рукоятки)
- 7 Кінцева зірочка (АКЕ 35 S/1835 S/40 S/35/40/45 S)
- 8 Захисний футляр ланцюга
- 9 Пиляльний ланцюг
- 10 Пиляльний апарат
- 11 Зубчастий упор
- 12 Ручка фіксації (АКЕ 30 S/35 S/1835 S/40 S/45 S)
- 13 Кришка
- 14 Натяжна ручка ланцюга (АКЕ 30 S/35 S/1835 S/40 S/45 S)
- 15 Подовжувальний кабель*
- 16 Штепсель**
- 17 Серійний номер
- 18 Регулювальний інструмент (АКЕ 30/35/40)
- 19 Упорний прогонич ланцюга
- 20 Ведуча зірочка
- 21 Затискний прогонич
- 22 Символ напрямку ходу і різання
- 23 Форсунка для олії
- 24 Водило пиляльного апарата
- 25 Прогонич для натягування ланцюга
- 26 Кріпильна гайка (АКЕ 30/35/40)
- 27 Натяжний гвинт ланцюга (АКЕ 30/35/40)
- 28 Показчик рівня олії
- 29 Вентиляційні щілини

**в залежності від країни

*Зображене або описане приладдя не входить в стандартний обсяг поставки. Повний асортимент приладдя Ви знайдете в нашій програмі приладдя.

Технічні дані

Ланцюгова пила		АКЕ 30	АКЕ 35	АКЕ 40
Товарний номер		3 600 N34 0..	3 600 N34 0..	3 600 N34 0..
Ном. споживана потужність	Вт	1600	1800	1800
Швидкість ланцюга на холостому ході	м/с	9	9	9
Довжина пиляльного апарату	см	30	35	40
Тип пиляльного ланцюга		3/8" – 90	3/8" – 90	3/8" – 90
Товщина ланок	мм	1,1 (0,043")	1,1 (0,043")	1,1 (0,043")
Кількість ланок		45	52	57
Ємність бачка для олії	мл	200	200	200
Автоматичне змащення ланцюга		●	●	●
Кінцева зірочка		-	●	●
Гальмо для захисту від відскакування		●	●	●
Зубчастий упор		●	●	●
Вага без кабелю, бл.***	кг	3,9	4,0	4,1
Клас захисту		□/II	□/II	□/II

***виміряна разом з пиляльним апаратом і пиляльним ланцюгом

Параметри зазначені для номінальної напруги [U] 230 В. При інших значеннях напруги, а також у специфічному для країни виконанні можливі інші параметри.

Процеси вмикання спричиняють короточасні падіння напруги. За несприятливих умов у мережі це може впливати на інші прилади. При повному опорі в мережі менш за 0,25 Ом перешкоди не очікуються.

Українська | 217

Ланцюгова пила		АКЕ 30 S	АКЕ 35 S	АКЕ 1835 S	АКЕ 40 S	АКЕ 45 S
Товарний номер		3 600 Н34 4..	3 600 Н34 5..	3 600 Н34 5..	3 600 Н34 6..	3 600 Н34 7..
Ном. споживана потужність	Вт	1800	1800	1800	1800	1800
Швидкість ланцюга на холостому ходу	м/с	9	9	9	9	9
Довжина пиляльного апарату	см	30	35	35	40	45
Тип пиляльного ланцюга		3/8" – 90	3/8" – 90	3/8" – 90	3/8" – 90	3/8" – 90
Товщина ланок	мм	1,1 (0,043")	1,1 (0,043")	1,1 (0,043")	1,1 (0,043")	1,3 (0,051")
Кількість ланок		45	52	52	57	62
Ємність бачка для олії	мл	200	200	200	200	200
Автоматичне змащення ланцюга		●	●	●	●	●
Кінцева зірочка		–	●	●	●	●
Гальмо для захисту від відскакування		●	●	●	●	●
Зубчастий упор		●	●	●	●	●
Вага без кабелю, бл.***	кг	3,9	4,0	4,0	4,1	4,3
Клас захисту		□/II	□/II	□/II	□/II	□/II

***виміряна разом з пиляльним апаратом і пиляльним ланцюгом

Параметри зазначені для номінальної напруги [U] 230 В. При інших значеннях напруги, а також у специфічному для країни виконанні можливі інші параметри.

Процеси вмикання спричиняють короточасні падіння напруги. За несприятливих умов у мережі це може впливати на інші прилади. При повному опорі в мережі менш за 0,25 Ом перешкоди не очікуються.

Інформація щодо шуму і вібрації

Значення звукової емісії отримані відповідно до EN 60745-2-13.

		3 600 Н34 0..	3 600 Н34 4.. 3 600 Н34 5.. 3 600 Н34 6.. 3 600 Н34 7..
А-зважений рівень звукового тиску від приладу, як правило, становить:			
звукове навантаження	дБ(А)	95	95
звукова потужність	дБ(А)	103	103
похибка К	дБ	=1,2	=1,2
Вдягайте навушники!			
Сумарна вібрація a_h (векторна сума трьох напрямків) та похибка К визначені відповідно до EN 60745:			
вібрація a_h	м/с ²	4	4
похибка К	м/с ²	=1,5	=1,5

Заява про відповідність

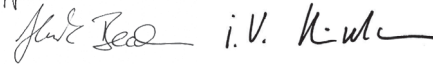
		3 600 Н34 0..	3 600 Н34 4.. 3 600 Н34 5.. 3 600 Н34 6.. 3 600 Н34 7..
Ми заявляємо під нашу одноособову відповідальність, що описаний у розділі «Технічні дані» продукт відповідає усім відповідним положенням Директив 2011/65/ЄС, 2014/30/ЄС, 2006/42/ЄС, 2000/14/ЄС, включаючи їх зміни, а також наступним нормам: EN 60745-1, EN 60745-2-13.			
Випробування конструктивного прототипу – № іспиту 2129874.01 CE - призначеним органом №. 0344, KEMA Quality B.V. Arnhem, Netherlands 2000/14/ЄС: гарантована звукова потужність:	дБ(А)	105	105
Процедура оцінки відповідності згідно з додатком V.			

218 | Українська

Категорія продукту: 6

Технічна документація (2006/42/EC, 2000/14/EC):
Bosch Lawn and Garden Ltd., PT-LG/ENS23,
Stowmarket, Suffolk IP14 1EY, England

Henk Becker	Helmut Heinzelmann
Executive Vice President	Head of Product Certification
Engineering	PT/ETM9

PPA


Robert Bosch GmbH, Power Tools Division
70764 Leinfelden-Echterdingen, GERMANY
15.10.2014**Монтаж****Для Вашої безпеки**

- ▶ **Увага!** Перед роботами з технічного обслуговування або очищення вимикайте електроінструмент та витягуйте штепсель з розетки. Це саме має чинність і якщо шнур живлення пошкоджений, надрізаний або заплутався.
- ▶ **Обережно!** Не торкайтеся пиляльного ланцюга, що рухається.
- ▶ **Ні в якому разі не працюйте з ланцюговою пилкою поблизу інших людей, дітей або тварин; не працюйте з нею також після вживання горілчаных напоїв, наркотичних засобів або беззаспокійливих лік.**

Електрична безпека

З міркувань техніки безпеки Ваш електроінструмент має захисну ізоляцію і не потребує заземлення. Робоча напруга становить 230 В~, 50 Гц (для країн, що не належать до ЕС, в залежності від виконання – 220 В, 240 В). Використовуйте лише дозволені подовжувальні кабелі. Інформацію можна отримати в авторизованій сервісній майстерні.

Дозволяється користуватися лише подовжувачами типу H07 RN-F або IEC (60245 IEC 66).

Якщо Ви хочете при експлуатації ланцюгової пилки використовувати подовжувальний кабель, необхідний такий поперечний переріз кабелю:

- 1,0 мм²: максимальна довжина 40 м
- 1,5 мм²: максимальна довжина 60 м
- 2,5 мм²: максимальна довжина 100 м

З метою збільшення безпеки рекомендується користуватися захисним автоматом макс. на 30 мА. Цей захисний автомат слід перевіряти перед кожним користуванням.

Вказівка щодо продуктів, які продаються **за межами Великобританії:**

УВАГА: З міркувань техніки безпеки потрібно, щоб штепсель **16** електроінструмента був з'єднаний з подовжувальним кабелем **15**. З'єднувальна муфта

подовжувального кабелю повинна бути захищена від водяних бризок, зроблена з гуми або покрита гумою. Подовжувальний кабель має використовуватися з елементом, що компенсує натяг.

Під'єднувальний кабель треба регулярно перевіряти на предмет пошкоджень; його дозволяється використовувати лише в бездоганному стані.

Пошкоджений під'єднувальний кабель дозволяється ремонтувати лише в авторизованій майстерні Bosch.

Монтаж і натягування пиляльного ланцюга

- ▶ **Вмикайте ланцюгову пилку в мережу лише після закінчення монтажу.**
- ▶ **При орудуванні ланцюговою пилкою обов'язково вдягайте захисні рукавиці.**

Монтаж пиляльного апарата і ланцюга (див. мал. А1 – А3) (АКЕ 30 S/35 S/1835 S/40 S/45 S)

- Обережно розпакуйте всі деталі.
- Покладіть ланцюгову пилку на рівну поверхню.
- Покладіть пиляльний ланцюг **9** в паз по периметру пиляльного апарата **10**. Слідкуйте при цьому за правильним напрямком ходу; порівняйте для цього ланцюг з символом напрямку ходу **22**.
- Обведіть ланки ланцюга навколо ведучої зірочки **20** і встановіть пиляльний апарат **10** таким чином, щоб затискний прогонич **21** і обидва водила пиляльного апарата **24** зайшли в довгастий отвір пиляльного апарата **10**, а прогонич для натягування ланцюга **25** увійшов у відповідний отвір пиляльного апарата **10**.
- За необхідністю поверніть натяжну ручку ланцюга **14**, щоб зіставити прогоничи для натягування ланцюга **25** з отвором пиляльного апарата **10**.
- Перевірте, чи добре встановлені всі деталі та чи добре тримаються в цьому положенні пиляльний апарат і ланцюг. (див. мал. А2)
- Поверніть натяжну ручку ланцюга **14** настільки, щоб пиляльний ланцюг був лише злегка натягнутий.
- Правильно надіньте кришку **13**.
- Міцно накрутіть від руки ручку фіксації **12** на затискний прогонич **21**. (див. мал. А3)

▶ **Якщо ручка фіксації буде затягнута занадто сильно, пиляльний ланцюг може розслабитися під час роботи.**

▶ **Ручка фіксації повинна лише злегка фіксувати пиляльний апарат.**

Натягування пиляльного ланцюга (див. мал. А1 – А3 і Е) (АКЕ 30 S/35 S/1835 S/ 40 S/45 S)

Перевіряйте натяг ланцюга перед початком роботи, після перших розпилів і протягом розпилювання регулярно кожні 10 хвилин. Особливо коли ланцюг ще новий, на початку треба приймати до уваги сильне розтягування.

Довговічність пиляльного ланцюга в значній мірі залежить від достатнього змащення і правильного натягування.

Не підтягуйте пиляльний ланцюг в дуже розігрітому стані, оскільки після охолодження він зщулюється і дуже натягується на пиляльному апараті.

- Покладіть ланцюгову пилку на рівну поверхню.
- Перевірте, чи правильно лежать ланки ланцюга в напрямному пазу пиляльного апарата **10** і на ведучій зірочці **20**.
- Відпустіть ручку фіксації **12** настільки, щоб пиляльний апарат ще тримався у своєму положенні (**не знімайте ручку фіксації!**).
- Повертайте натяжну ручку ланцюга **14** за стрілкою годинника, поки ланцюг не буде натягнутий необхідним чином. Під час обертання рукоятки прогонич для натягування ланцюга **25** і пиляльний апарат **10** пересуваються вперед.
- Пиляльний ланцюг **9** натягнутий правильно, якщо посередині його можна підняти прибл. на 5 – 10 мм. Для цього треба однією рукою потягнути за пиляльний ланцюг і трохи підняти за нього ланцюгову пилку.
- Якщо пиляльний ланцюг **9** натягнутий занадто сильно, дещо поверніть натяжну ручку ланцюга **14** проти стрілки годинника. Після цього перевірте іще раз натяг ланцюга. За необхідністю відрегулюйте натяг ланцюга, як описано.
- Міцно накрутіть від руки ручку фіксації **12** на затискний прогонич **21**.
- ▶ **Якщо ручка фіксації буде зягнута занадто сильно, пиляльний ланцюг може розслабитися під час роботи.**
- ▶ **Ручка фіксації повинна лише злегка фіксувати пиляльний апарат.**

Монтаж пиляльного апарата і ланцюга (див. мал. В) (АКЕ 30/35/40)

- Обережно розпакуйте всі деталі.
- Покладіть ланцюгову пилку на рівну поверхню.
- Покладіть пиляльний ланцюг **9** в паз по периметру пиляльного апарата **10**. Слідкуйте при цьому за правильним напрямком ходу; порівняйте для цього ланцюг з символом напрямку ходу **22**.
- Обведіть ланки ланцюга навколо ведучої зірочки **20** і встановіть пиляльний апарат **10** таким чином, щоб затискний прогонич **21** і обидва водила пиляльного апарата **24** зайшли в довгастий отвір пиляльного апарата **10**, а прогонич для натягування ланцюга **25** увійшов у відповідний отвір пиляльного апарата **10**.

За необхідністю поверніть натяжний гвинт ланцюга **27**, щоб зіставити прогоничі для натягування ланцюга **25** з отвором пиляльного апарата **10**.

- Перевірте, чи добре встановлені всі деталі та чи добре тримаються в цьому положенні пиляльний апарат і ланцюг.
- Правильно надіньте кришку **13**.
- Міцно накрутіть від руки кріпильну гайку **26** на затискний прогонич **21**.

Натягування пиляльного ланцюга (див. мал. В і Е) (АКЕ 30/35/40)

Перевіряйте натяг ланцюга перед початком роботи, після перших розпилів і протягом розпилювання регулярно кожні 10 хвилин. Особливо коли ланцюг ще новий, на початку треба приймати до уваги сильне розтягування.

Довговічність пиляльного ланцюга в значній мірі залежить від достатнього змащення і правильного натягування.

Не підтягуйте пиляльний ланцюг в дуже розігрітому стані, оскільки після охолодження він зщулюється і дуже натягується на пиляльному апараті.

- Покладіть ланцюгову пилку на рівну поверхню.
- Відпустіть кріпильну гайку **26** проти стрілки годинника (прибл. на 1 – 2 оберти).
- Перевірте, чи правильно лежать ланки ланцюга в напрямному пазу пиляльного апарата **10** і на ведучій зірочці **20**.
- Повертайте натяжний гвинт ланцюга **27** регулювальним інструментом **18** за стрілкою годинника, поки ланцюг не буде натягнутий необхідним чином. Під час обертання рукоятки прогонич для натягування ланцюга **25** і пиляльний апарат **10** пересуваються вперед.
- Пиляльний ланцюг **9** натягнутий правильно, якщо посередині його можна підняти прибл. на 5 – 10 мм. Для цього треба однією рукою потягнути за пиляльний ланцюг і трохи підняти за нього ланцюгову пилку.
- Якщо пиляльний ланцюг **9** натягнутий занадто сильно, дещо поверніть натяжний гвинт ланцюга **27** проти стрілки годинника. Після цього перевірте іще раз натяг ланцюга. За необхідністю відрегулюйте натяг ланцюга, як описано.
- Міцно затягніть кріпильну гайку **26** за допомогою ключа.

Змащування пиляльного ланцюга (див. мал. А, В і D)

Вказівка: Ланцюгова пилка постачається без липкої олії для ланцюга в мастильному бачку. Перед початком експлуатації пилки треба залити олію. Робота з ланцюговою пилкою без олії для ланцюга або з рівнем олії нижче мінімальної позначки призводить до пошкодження ланцюгової пилки.

Строк служби і різальна здібність ланцюга залежать від оптимального змащення. З цієї причини під час роботи пиляльний ланцюг автоматично змащується липкою олією через форсунку для олії **23**.

220 | Українська

Заповнення мастильного бачка здійснюється наступним чином:

- Встановіть ланцюгову пилку на придатну основу кришкою мастильного бака **4** догори.
- Протріть ганчіркою місце навколо кришки мастильного бака **4** і відкрутіть кришку.
- Залейте липке мастило для ланцюга в мастильний бак до максимальної позначки на покажчику рівня мастила (рекомендується мастило, що розпадається біологічним способом).
- Слідкуйте за тим, щоб в мастильний бак не потрапив бруд. Знову закрутіть кришку мастильного бака **4**.

Вказівка: Важливо: Для забезпечення повітрообміну між мастильним баком і оточенням на кришці мастильного бака є невеличкі зрівняльні канали. Слідкуйте за тим, щоб ланцюгова пилка під час перерв у роботі завжди стояла горизонтально кришкою мастильного бака **4** догори для попередження витікання мастила.

Вказівка: Щоб запобігти пошкодженню ланцюгової пилки, використовуйте лише липке мастило для ланцюга (здебільшого мастило, що розпадається біологічним способом). Ні в якому разі не використовуйте вторинне або старе мастило. При використанні такого мастила втрачається гарантія.

Експлуатація

Початок роботи

- ▶ **Зважайте на напругу в мережі! Напруга джерела струму повинна відповідати значенню, що зазначене на таблиці з характеристиками електроприладу. Електроприлад, що розрахований на напругу 230 В, може працювати також і при 220 В.**

Вмикання/вимикання

Тримайте ланцюгову пилку, як це описано в розділі «Робота з ланцюговою пилкою».

Щоб **увімкнути** електроприлад, **спочатку** натисніть на блокувальний вимикач **3** і **після цього** натисніть і тримайте натиснутим вимикач **2**.

Коли електроприлад почне працювати, Ви можете відпустити блокувальний вимикач.

Щоб **вимкнути** електроприлад, відпустіть вимикач **2**.

Вказівка: Не зупиняйте ланцюгову пилку переднім захисним щитком для руки **5** (активація гальма для захисту від відскакування).

Гальмо для захисту від відскакування (див. мал. F)

Гальмо для захисту від відскакування – це захисний механізм, що спрацьовує через передній захисний щиток **5** при рикошеті ланцюгової пилки. Ланцюгова пилка миттєво зупиняється.

Час від часу перевіряйте справність. Перемістіть передній захисний щиток для руки **5** уперед (положення **2**) і ненадовго увімкніть ланцюгову пилку. Ланцюг не повинен почати рухатися. Щоб знову розблокувати гальмо для захисту від відскакування, відпустіть вимикач **2** і потягніть передній захисний щиток для руки **5** назад (положення **1**).

Робота з ланцюговою пилкою

Перед розпилюванням

Перед початком роботи і регулярно під час роботи здійснюйте такі перевірки:

- Чи знаходиться ланцюгова пилка в надійному у роботі стані?
- Чи заповнений мастильний бак? Перед роботою і регулярно під час роботи перевіряйте показчик рівня олії. Якщо рівень олії опустився до нижнього краю вічка, долийте олію. Залитої олії – в залежності від перерв у роботі і інтенсивності роботи – вистачає прибіл. на 15 хвилин.
- Чи правильно натягнутий і загострений ланцюг? Перевіряйте натяг ланцюга протягом розпилювання регулярно кожні 10 хвилин. Особливо коли ланцюг ще новий, на початку треба приймати до уваги сильне розтягування. Стан пиляльного ланцюга в значній мірі впливає на продуктивність роботи. Лише гострі ланцюги захищають від перенавантаження.
- Чи відпущене гальмо для захисту від відскакування і чи надійно воно працює?
- Чи маєте Ви на собі необхідне захисне спорядження? Використовуйте захисні окуляри і навушники. Рекомендується вдягати також захисне спорядження для захисту голови, рук і ніг. Придатний захисний одяг зменшує небезпеку поранення розпиляним матеріалом, що розлітається, та травм внаслідок ненавмисного торкання до ланцюга.

Відскакування пилки (див. мал. F)

Під відскакуванням пилки мається на увазі раптове підскакування ланцюгової пилки, що знаходиться в роботі, угору і відскакування назад, що може трапитися при торканні кінчиком пиляльного апарата розпилюваного матеріалу або при заклинюванні ланцюга.

При відскакуванні пилки можливі непередбачені реакції приладу, що може призводити до тяжких травм у працюючого або в людей, що знаходяться в зоні розпилювання.

Бокові, косі і позадвожні пропили треба здійснювати з особливою увагою, оскільки при таких роботах не використовується зубчастий упор **11**.

Щоб запобігти відскакуванню пилки:

- Приставляйте ланцюгову пилку якомога плоско.
- Ніколи не працюйте з ланцюговою пилкою, якщо ланцюг провисає, розтягнувся або сильно зносився.
- Загострюйте ланцюг відповідно до приписів.

- Ніколи не розпилюйте вище рівня плеча.
- Ніколи не розпилюйте кінчиком пиляльного апарата.
- Завжди добре тримайте ланцюгову пилку обома руками.
- Завжди використовуйте пиляльний ланцюг Bosch, що гальмує відскакування.
- Використовуйте зубчастий упор **11** в якості важеля.
- Слідкуйте за правильним натягненням ланцюга.

Загальна поведінка (див. мал. F – I)

Завжди добре тримайте ланцюгову пилку обома руками: ліва рука має знаходитися на передній рукоятці, права – на задній. Великий і вказівний палець мають охоплювати рукоятку. Ніколи не розпилюйте одною рукою.

Електрокабель завжди розташовуйте позаду, за межами пиляльного ланцюга і розпилюваного матеріалу; розташовуйте його так, щоб він не міг заплутатися у гілках.

Для роботи з ланцюговою пилкою Ви маєте зайняти стійке положення. Тримайте ланцюгову пилку трохи праворуч від себе.

Приставляйте ланцюг до деревини лише після того, як він почне працювати на повній швидкості. Щоб оберти ланцюгову пилку об деревину, використовуйте зубчастий упор **11**. Використовуйте зубчастий упор в якості важеля.

При розпилюванні товстих гілок або стовбурів час від часу переставляйте зубчастий упор нижче. Для цього відведіть ланцюгову пилку назад, щоб вивільнити зубчастий упор, і приставте його нижче. При цьому пилка має залишатися в пропиленій щілині.

Під час роботи не натискайте з силою на пиляльний ланцюг, натомість злегка натискайте на зубчастий упор **11** начебто на важіль.

Ніколи не тримайте ланцюгову пилку під час роботи на витягнутих руках. Не пробуйте дотягнутися пилкою до важко доступних місць, також і з використанням драбини. Ніколи не розпилюйте вище рівня плеча.

Для досягнення найкращих результатів розпилювання не перевантажуйте пилку настільки, щоб ланцюг рухався повільніше.

Обережно в кінці розпилу. Тільки-но пилка вийде з деревини, несподівано міняється її сила ваги. Це таїть в собі небезпеку поранення ніг і стоп.

Витягуйте пилку з розпилу, коли ланцюг ще рухається.

Розпилювання стовбурів (див. мал. G і I)

При розпилюванні стовбурів зважайте на такі вказівки з техніки безпеки:

Кладіть стовбур, як це показано на малюнку, і обпирайте його так, щоб запобігти закриванню пропиленої щілини і заклинюванню ланцюга.

Короткі дрова треба перед розпилюванням вирівняти і затиснути.

Розпилюйте лише деревину. Слідкуйте за тим, щоб не торкнутися каміння і цвяхів, оскільки вони можуть відскочити угору, пошкодити пиляльний ланцюг або призвести до серйозних травм користувача або оточуючих осіб.

Не торкайтеся пилкою, що працює, дряганих огорож і землі.

Пилка не придатна для відпилювання тонкого гілляччя.

Поздовжнє розпилювання треба здійснювати з особливою увагою, оскільки при ньому не використовується зубчастий упор **11**. Ведіть пилку під плоским кутом, щоб запобігти відскакуванню пилки.

При роботах на схилі працюючий повинен стояти вище або збоку від стовбура або розпилюваної деревини, що лежить.

Зважайте на перешкоди, як напр., пеньки, гілляччя, коріння тощо, – через них можна перевернутися.

Розпилювання деревини, що знаходиться у пружному стані (див. мал. J)

- ▶ **Розпилювання деревини, гілок і дерев, що знаходяться у пружному стані, повинне здійснювати лише кваліфікованими фахівцями. При таких роботах треба бути дуже обережними.** Існує збільшена небезпека нещасних випадків.

Якщо деревина підперта з обох боків, спочатку зробіть зверху (**Y**) надпил глибиною в третю частину діаметра стовбура і потім перепиляйте стовбур наскрізь з протилежного боку знизу (**Z**), щоб уникнути відлущування деревини і заклинювання пилки. При цьому уникайте торкання ланцюгом землі.

Якщо деревина підперта лише з одного боку, спочатку зробіть знизу (**Y**) надпил глибиною в третю частину діаметра стовбура і потім перепиляйте стовбур наскрізь з протилежного боку зверху (**Z**), щоб уникнути відлущування деревини і заклинювання пилки.

Спилювання дерев (див. мал. K)

- ▶ **Завжди носіть шолом, щоб захистити себе від гілок, що падають.**
- ▶ **Ланцюговою пилкою можна спилювати лише дерева, діаметр стовбура в яких менший за довжину пиляльного апарата.**
- ▶ **Загородіть зону роботи. Слідкуйте за тим, щоб в зоні звалювання дерева (●) не було людей або тварин.**
- ▶ **Ні в якому разі не пробуйте звільнити заклинену пилку при працюючому моторі. Щоб звільнити ланцюг, використовуйте дерев'яні клини.**

Якщо розпилюванням та звалюванням дерев займаються дві або більше осіб одночасно, відстань між особами, що звалюють дерева, та особами, що їх розпилюють, має становити щонайменше дві висоти дерева, що валиться. При звалюванні дерев необхідно слідкувати за тим, щоб не наражати на небезпеку інших осіб, не торкатися шнуру живлення і не спричиняти пошкодження матеріальних цінностей. Якщо дерево торкнеться мережі електропостачання, необхідно негайно повідомити енергопостачальне підприємство.

При роботах на схилі користувач ланцюгової пилки повинен стояти на місцевості вище дерева, яке він звалює, оскільки після звалювання дерево ймовірно покотиться або зісковзне вниз.

222 | Українська

Перед звалюванням необхідно спланувати і, якщо необхідно, очистити шлях для відступу (E). Шлях для відступу має проходити косо назад від очікуваної лінії падіння.

Перед звалюванням необхідно врахувати природний нахил дерева, розташування великих гілок та напрямок вітру, щоб оцінити напрямки падіння дерева.

Прибирайте з дерева бруд, каміння, кору, що відстала, цвяхи, закріпки та дріт.

Надпил: Зробіть перпендикулярно напрямку, куди буде падати дерево, надпил (X – W) глибиною в 1/3 від діаметра стовбура. Спочатку зробіть нижній горизонтальний надпил. Таким чином Ви запобіжите заклинюванню ланцюга або напрямної шини, коли робитимете другий надпил.

Основний пропил: Зробіть основний пропил (Y) на висоті щонайменше 50 мм над горизонтальним надпилом. Зробіть основний пропил паралельно до горизонтального надпилу. Зробіть основний пропил лише такої глибини, щоб залишилися стояти лише одна перемичка (для звалювання), яка могла б виконувати функцію шарніру. Перемичка запобігає обертанню або падінню дерева не в тому напрямку. Не перепилюйте перемичку.

При наближенні основного пропилю до перемички дерево має почати падати. Якщо стане видно, що дерево може впасти не в бажаному напрямі або відхилиться назад і пиляльний ланцюг застрягне, припиніть основний пропил і використайте клини з деревини, пластмаси або алюмінію, щоб відкрити проріз і повернути дерево у бажаному напрямку падіння.

Коли дерево почне падати, витягніть ланцюгову пилку з розрізу, вимкніть, покладіть її і залиште небезпечну зону запланованим шляхом відступу. Зважайте на гілки, що падають долу, і не перечепіться.

Загоніть клин (Z) в горизонтальний проріз та зваліть деревину.

Коли дерево почне падати, залиште небезпечну зону запланованим шляхом відступу. Зважайте на гілки, що падають долу, і не перечепіться.

Очищення від сучків (див. мал. L)

Під очищенням від сучків мається на увазі зрізання гілок на спіяному дереві. При цьому великі, спрямовані донизу гілки, на які спирається дерево, спочатку треба залишити. Поспилюйте невеликі гілки, як це показано на малюнку. Гілки, що знаходяться у пружному стані, треба спілювати в напрямку низу догори, щоб запобігти заклинюванню пилки.

Розпилювання стовбура (див. мал. M – P)

Мається на увазі розпилювання спіяного дерева на частини. Слідкуйте за стійким положенням тіла і за рівномірним розподілом ваги тіла на обидві ноги. За можливість треба підперти стовбур гілками, колодами або клинами. Керуйтеся вказівками, що полегшать Вам розпилювання.

Після того, як стовбур буде рівномірно підпертий по всій довжині, як показано, розпилюйте його згори.

Якщо стовбур дерева спирається, як показано, на один бік, спочатку зробіть надпил низу на третину діаметра і потім розпилюйте зверху до висоти нижнього надпилу.

Якщо стовбур дерева спирається, як показано, на обидва боки, спочатку зробіть надпил зверху на третину діаметра і потім розпилюйте низу до висоти верхнього надпилу.

При роботах на схилах завжди стійте вище стовбура. Щоб зберегти контроль над пилкою в мить «перепилювання» стовбура, зменште натискування в кінці пропилю, але продовжуйте міцно тримати пилку за рукоятки. Слідкуйте за тим, щоб пилка не торкнулася землі. Після того, як стовбур буде перепиляний, зачекайте, поки ланцюг не зупиниться, перш ніж витягти пилку з пропилю. Завжди вимикайте мотор пилки, коли будете переходити від дерева до дерева.

Пошук несправностей

У наступній таблиці наведені симптоми несправностей Вашого електроінструменту, їх можливі причини та можливості усунення. Якщо це не допоможе Вам знайти і усунути проблему, будь ласка, звертайтеся в сервісну майстерню.

► **Увага:** Перед пошуком несправностей вимикайте електроінструмент та витягуйте штепсель з розетки.

Симптоми	Можлива причина	Що робити
Ланцюгова пилка не вмикається	Спрацювало гальмо для захисту від відскакування	Потягніть передній захисний щиток для руки 5 назад в положення 1 (див. мал. F)
	Штепсель не встромлений в розетку	Встроміть штепсель в розетку
	Несправна розетка	Користуйтеся іншою розеткою
	Пошкоджений подовжувальний кабель	Перевірте кабель, за необхідності доручіть спеціалісту замінити його
	Спрацював запобігач	Замініть запобігач

Симптоми	Можлива причина	Що робити
Ланцюгова пила працює нерівно	Пошкоджений подовжувальний кабель	Перевірте кабель, за необхідності доручіть спеціалісту замінити його
	Ззовні або усередині приладу поганий контакт	Зверніться в авторизовану сервісну майстерню Bosch
	Несправний вимикач 2	Зверніться в авторизовану сервісну майстерню Bosch
Пиляльний ланцюг сухий	В мастильному бачку нема олії	Долийте олію
	В кришці мастильного бачка 4 забився вентиляційний отвір	Прочистіть кришку мастильного бака 4
	Забився канал для виходу олії	Прочистіть канал для виходу олії
Ланцюг не гальмується	Несправне гальмо для захисту від відскакування/гальмо інерційного вибігу	Зверніться в авторизовану сервісну майстерню Bosch
Ланцюг/напрямна шина перегрілися	В мастильному бачку нема олії	Долийте олію
	В кришці мастильного бачка 4 забився вентиляційний отвір	Прочистіть кришку мастильного бака 4
	Забився канал для виходу олії	Прочистіть канал для виходу олії
	Ланцюг занадто сильно натягнутий	Поправте натягнення ланцюга
	Ланцюг затупився	Загостріть або поміняйте ланцюг
Ланцюгова пила смикається, вібрує і не розпилює належним чином	Ланцюг не достатньо натягнутий	Поправте натягнення ланцюга
	Ланцюг затупився	Загостріть або поміняйте ланцюг
	Ланцюг спрацював	Поміняйте ланцюг
	Зуби ланцюга дивляться не в той бік	Правильно надіньте ланцюг

Технічне обслуговування і очищення

► Перед будь-якими маніпуляціями з електроприладом витягніть штепсель з розетки.

Якщо треба поміняти під'єднувальний кабель, це треба робити на фірмі Bosch або в сервісній майстерні для електроінструментів Bosch, щоб уникнути небезпек.

Вказівка: Регулярно виконуйте нижчезазначені роботи з технічного обслуговування, щоб забезпечити довгу і надійну експлуатацію приладу.

Регулярно перевіряйте ланцюгову пилку на предмет явних недоліків, як напр., провисання, спадання або сильне пошкодження пиляльного ланцюга, послаблення кріплення, спрацювання або пошкодження деталей.

Перевіряйте, чи не пошкоджені кришки і захисні пристрої і чи правильно вони сидять. Перед початком експлуатації здійсніть необхідні роботи з обслуговування або ремонту.

Вказівка: Перед відправленням ланцюгової пилки, будь ласка, обов'язково спорожніть мастильний бачок.

Заміна/перевертання пиляльного ланцюга і пиляльного апарата

Перевірте пиляльний ланцюг і пиляльний апарат відповідно до розділу «Натягування пиляльного ланцюга».

Напрямний паз пиляльного апарата з часом зношується. Коли будете міняти пиляльний ланцюг, поверніть пиляльний апарат на 180°, щоб компенсувати

спрацювання; це допоможе продовжити строк служби пиляльного апарату.

Перевірте ведучу зірочку **20**. Якщо вона внаслідок великого навантаження спрацювалася або пошкоджена, її треба поміняти в сервісній майстерні.

Нагострення пиляльного ланцюга

Відавайте пиляльний ланцюг на професійне гостріння в будь-яку авторизовану майстерню для електроінструментів Bosch або самостійно гостріть рекомендований для Вашої ланцюгової пилки пиляльний ланцюг відповідним інструментом для гостріння ланцюгів. Зважайте на відповідну інструкцію з гостріння.

Перевірка автоматичної системи змащення

Як працює автоматична система змащення, можна перевірити, якщо увімкнути пилку і тримати її над підлогою кінчиком в напрямку картону або паперу. Не торкайтеся ланцюгом підлоги, безпечна відстань має становити 20 см. Якщо при цьому з'являється і збільшується олійна пляма, автоматична система змащення працює бездоганно. Якщо незважаючи на повний бачок олійна пляма не з'являється, див. розділ «Пошук несправностей» або зверніться в сервісну майстерню Bosch.

Після роботи/зберігання

Прочищайте литий пластмасовий корпус ланцюгової пилки м'якою щіткою і чистою ганчіркою. Не використовуйте воду, розчинники і полірувальні засоби.

224 | Українська

Витирайте всі забруднення, особливо з вентиляційних щілин мотора.

Після 1 – 3 годин роботи зніміть кришку **13**, пиляльний апарат **10** і ланцюг **9** і прочистіть їх щіткою.

За допомогою щіткою зчистіть бруд, що поналипав під кришкою **13**, коло ведучої зірочки **20** і на кріпленні пиляльного апарата. Прочистіть форсунку для олії **23** чистою ганчіркою.

Перед тим як заховати ланцюгову пилку на довгий час, прочистіть пиляльний ланцюг **9** і пиляльний апарат **10**.

Просушіть ланцюгову пилку в безпечному місці, зберігайте її в недоступному для дітей місці.

Не ставте на ланцюгову пилку сторонні предмети.

Слідкуйте за тим, щоб ланцюгова пилка завжди стояла горизонтально з кришкою мастильного бака **4** догори.

При зберіганні в магазинній упаковці в мастильному бачку не повинно бути залишків олії.

Приладдя**Очищення**

Липка олія для ланцюга, 1 л 2 607 000 181

Пиляльний апарат з ланцюгом

АКЕ 30/30 S F 016 800 259

АКЕ 35/35 S F 016 800 260

АКЕ 40/40 S F 016 800 261

Пиляльний ланцюг

АКЕ 30/30 S F 016 800 256

АКЕ 35/35 S F 016 800 257

АКЕ 40/40 S F 016 800 258

Сервіс та надання консультацій щодо використання продукції

www.bosch-garden.com

При всіх додаткових запитаннях та замовленні запчастин, будь ласка, зазначайте 10-значний номер для замовлення, що стоїть на заводській табличці ланцюгової пилки.

Гарантійне обслуговування і ремонт електроінструменту здійснюються відповідно до вимог і норм виготовлювача на території всіх країн лише у фірмових або авторизованих сервісних центрах фірми «Роберт Бош». **ПОПЕРЕДЖЕННЯ!** Використання контрафактної продукції небезпечно в експлуатації і може мати негативні наслідки для здоров'я. Виготовлення і розповсюдження контрафактної продукції переслідується за Законом в адміністративному і кримінальному порядку.

Україна

ТОВ «Роберт Бош»

Сервісний центр електроінструментів

вул. Крайня, 1, 02660, Київ-60

Україна

Тел.: (044) 4 90 24 07 (багатоканальний)

E-Mail: pt-service.ua@bosch.com

Офіційний сайт: www.bosch-powertools.com.ua

Адреса Регіональних гарантійних сервісних майстерень зазначена в Національному гарантійному талоні.

Утилізація

Електроприлади, приладдя і упаковку треба здавати на екологічно чисту повторну переробку.

Не викидайте електроінструменти в побутове сміття!

Лише для країн ЄС:

Відповідно до європейської директиви 2012/19/EU про відпрацьовані електро- і електронні прилади і її перетворення в національному законодавстві електроприлади, що вийшли з вживання, повинні здаватися окремо і утилізуватися екологічно чистим способом.

Можливі зміни.

Қазақша

AKE 30/30 S/35/35 S/40/40 S



Сәйкестік туралы сертификат Нөмірі
KZ.7500052.22.01.00629
Сәйкестік туралы сертификаттың
қолданылу мерзімі 12.11.2018 дейін
„Өнімді, қызметті сертификатту
орталығы“ ЖШС
Алматы к-сы, Кабанбай батыр к-сі/
Калдаяков к-нін к-сы, 51/78

Сәйкестік туралы сертификаттар мына мекенжайда
сақталады:

ООО «Роберт Бош»
ул. Акад. Королева, 13 стр. 5
Россия, 129515, Москва

Өндіру күні нұсқаулықтың соңғы, мұқаба бетінде
көрсетілген.

Импорртаушы контакттік мәліметін орамада табу мүмкін.

Өнімді пайдалану мерзімі

Өнімнің қызмет ету мерзімі 7 жыл. Өндірілген мерзімнен
бастап (өндіру күні зауыт тақтайшасында жазылған)
істетпей 5 жыл сақтағаннан соң, өнімді тексерусіз
(сервистік тексеру) пайдалану ұсынылмайды.

Қызметкер немесе пайдаланушының қателіктері мен істен шығу себептерінің тізімі

- тұтқасы мен корпусы бұзылған болса, өнімді
пайдаланбаңыз
- өнім корпусынан тікелей түтін шықса, пайдаланбаңыз
- тоқ сымы бұзылған немесе оқшаулаусыз болса,
пайдаланбаңыз
- жауын – шашын кезінде сыртта (далада) пайдаланбаңыз
- корпус ішіне су кірсе құрылғыны қосуды болмаңыз
- көп ұшқын шықса, пайдаланбаңыз
- қатты діріл кезінде пайдаланбаңыз

Шекті күй белгілері

- тоқ сымның тозуы немесе зақымдануы
- өнім корпусының зақымдалуы

Қызмет көрсету түрі мен жиілігі

Өр пайдаланудан соң өнімді тазалау ұсынылады.

Сақтау

- құрғақ жерде сақтау керек
- жоғары температура көзінен және күн сәулелерінің
әсерінен алыс сақтау керек
- сақтау кезінде температураның кенет ауытқуынан
қорғау керек
- орамасыз сақтау мүмкін емес
- сақтау шарттары туралы қосымша ақпарат алу үшін
MEMCT 15150 (Шарт 1) құжатын қараңыз

Тасымалдау

- тасымалдау кезінде өнімді құлатуға және кез келген
механикалық ықпал етуге қатаң тыйым салынады
- босату/жүктеу кезінде пакетті қысатын машиналарды
пайдалануға рұқсат берілмейді.
- тасымалдау шарттары талаптарын MEMCT 15150
(5 шарт) құжатын оқыңыз.

Қауіпсіздік нұсқаулары

Белгілердің мағынасы



Қолдану нұсқаулығын оқыңыз.



Электрбұйымның жауын-шашын
астында шығарылуына не жауын
астында қалуына жол бермеңіз.



Параметрлерді орнату немесе күту
және жөндеу жұмыстарын орнату
алдынан немесе электр кабелі
зақымданған не кесілген жағдайда
электрбұйым айырын дереу
шығарып алыңыз.



Электрбұйымды қолданған уақытта
әрқашан қорғау көзәйнектері мен
қорғау құлаққаттарын киіп жүріңіз.



Кері соққы тежеуіші мен шығару
тежеуіші арқасында ара шынжыры
қысқа уақыт ішінде тоқтатыла
алынады.

Электр құралдарының жалпы қауіпсіздік нұсқаулықтары

⚠ ЕСКЕРТУ Барлық қауіпсіздік нұсқаулықтарын және ескертпелерді оқыңыз.

Техникалық қауіпсіздік нұсқаулықтарын және
ескертпелерді сақтамау тоқтың соғуына, өрт және/немесе
ауыр жарақаттануларға алып келуі мүмкін.

Болашақ жұмыстар үшін қауіпсіздік нұсқаулықтары мен ескертпелерді сақтап қойыңыз.

Қауіпсіздік нұсқаулықтарында пайдаланылған «Электр
құрал» атауының желіден қуат алатын электр құралдарына
(желілік кабелі менен) және аккумуляторден қуат алатын
электр құралдарына (желілік кабелі жоқ) қатысы бар.

Жұмыс орнының қауіпсіздігі

- ▶ **Жұмыс орнын таза және жақсы жарықталған
жағдайда ұстаңыз.** Тәртіп немесе жарық болмаған
жұмыс аймақтары жазатайым оқиғаларға алып келуі
мүмкін.
- ▶ **Жанатын сұйықтықтар, газдар немесе шаң жиылған
жарылыс қауіпі бар қоршауда электр құралды
пайдаланбаңыз.** Электр құралдары ұшқын шығарып,
шаң немесе буларды жандыруы мүмкін.

226 | Қазақша

- ▶ **Электр құралдарын пайдалану кезінде балалар және басқа адамдарды ұзақ жерге шеттетіңіз.** Ауытқу кезінде құрал бақылауын жоғалтуыңыз мүмкін.

Электр қауіпсіздігі

- ▶ **Электр құрал штепселінің айыры розеткаға сыюы қажет. Айырды ешқандай өзгерту мүмкін емес. Жерге қосулы электр құралдармен ешқандай адаптерлік айырды пайдаланбаңыз.** Өзгертілмеген айыр және жарамды розеткаларды пайдалану электр тоқ соғу қауіпін төмендетеді.
- ▶ **Құбыр, жылытатын жабдық, плита және суытқыш сияқты жерге қосулы құралдар сыртына тимеңіз.** Егер денеңіз жерге қосулы болса, электр тоғының соғу қаупі артады.
- ▶ **Электр құралдарын ылғалдан, сыздан сақтаңыз.** Электр құралының ішіне су кірсе, ол электр тоғының соғу қаупін арттырады.
- ▶ **Электр құралды алып жүру, асып қою немесе айырын розеткадан шығару үшін кабельді пайдаланбаңыз.** Кабельді ыстықтан, майдан, өткір шеттерден немесе құралдың жылжыма бөлшектерін алыс жерде ұстаңыз. Зақымдалған немесе шиеленіскен кабель электр тоғының соғу қаупін арттырады.
- ▶ **Электр құралымен ашық жерде жұмыс істесеңіз, тек сыртта пайдалануға арналған ұзартқышты пайдаланыңыз.** Сыртта пайдалануға арналған ұзартқышты пайдалану электр тоғының соғу қаупін төмендетеді.
- ▶ **Электр құралын ылғалды қоршауда пайдалану қажет болса, автоматты сақтандырғыш ажыратқышын пайдаланыңыз.** Автоматты сақтандырғыш ажыратқышты пайдалану тоқ соғу қаупін төмендетеді.

Адамдар қауіпсіздігі

- ▶ **Сақ болып, не істеп жатқаныңызға айрықша көңіл бөліп, электр құралын ретімен пайдаланыңыз.** Шаршаған жағдайда немесе еліткіш, алкоголь немесе дәрі әсері астында электр құралды пайдаланбаңыз. Электр құралды пайдалануда секундтық абайсыздық қатты жарақаттануларға алып келуі мүмкін.
- ▶ **Жеке сақтайтын киімді және әрдайым қорғаныш көзілдірікті киіңіз.** Электр құрал түріне немесе пайдалануына байланысты шаңтұтқыш, сырғудан сақтайтын бәтеңке, сақтайтын шлем немесе құлақ сақтағышы сияқты жеке қорғаныс жабдықтарын кию жарақаттану қаупін төмендетеді.
- ▶ **Байқаусыз пайдаланудан аулақ болыңыз. Электр құралын тоққа және/немесе аккумуляторға қосуда, оны көтергенде немесе алып жүргенде, өшірулі болуына көз жеткізіңіз.** Электр құралын көтеріп тұрғанда, бармақты ажыратқышта ұстау немесе құрылғыны қосулы күйде тоққа қосу, жазатайым оқиғаларға алып келуі мүмкін.

- ▶ **Электр құралын қосудан алдын реттейтін аспаптарды және гайка кілттерін алыстатыңыз.** Айналатын бөлшекте тұрған аспап немесе кілт жарақаттануларға алып келуі мүмкін.
- ▶ **Қалыпсыз дене күйінде тұрмаңыз. Тірек күйде тұрып, әрқашан өзіңізді сенімді ұстаңыз.** Осылай сіз күтпеген жағдайда электр құралды жақсырақ бақылайсыз.
- ▶ **Жұмысқа жарамды киім киіңіз. Кең немесе сәнді киім кимеңіз. Шашыңызды, киім және қолғапты қозғалмалы бөлшектерден алыс ұстаңыз.** Кең киім, әшекей немесе ұзын шаш қозғалмалы бөлшектерге тиюі мүмкін.
- ▶ **Шаңсорғыш және шаңтұтқыш жабдықтарды құрғанда, олардың қосылғандығына және дұрыс пайдалануына көз жеткізіңіз.** Шаңсорғышты пайдалану шаң себебінен болатын қауіптерді азайтады.

Электр құралдарын пайдалану және күту

- ▶ **Құралды аса көп жүктемеңіз. Жұмысыңыз үшін жарамды электр құралын пайдаланыңыз.** Жарамды электр құралымен керекті жұмыс аймағында дұрыс әрі сенімді жұмыс істейсіз.
- ▶ **Ажыратқышы дұрыс емес электр құралын пайдаланбаңыз.** Қосуға немесе өшіруге болмайтын электр құралы қауіпті болып, оны жөндеу қажет болады.
- ▶ **Жабдықтарды реттеу, бөлшектерін алмастыру немесе құралды алып қоюдан алдын айырды розеткадан шығарыңыз және/немесе аккумуляторды алып тастаңыз.** Бұл сақтық әрекеті электр құралдың байқаусыз қосылуына жол бермейді.
- ▶ **Пайдаланылмайтын электр құралдарды балалар қолы жетпейтін жайға қойыңыз. Осыларды білмейтін немесе осы ескертпелерді оқымаған адамдарға бұл құралды пайдалануға жол бермеңіз.** Тәжірибесіз адамдар қолында электр құралдары қауіпті болады.
- ▶ **Электр құралдарын ұқыпты күтіңіз. Қозғалмалы бөлшектердің кедергісіз істеуіне және кептеліп қалмауына, бөлшектердің ақаусыз немесе зақымдалмаған болуына, электр құралының зақымдалмағанына көз жеткізіңіз. Зақымдалған бөлшектері бар құралды пайдаланудан алдын жөндеңіз.** Электр құралдарының дұрыс күтілмеуі жазатайым оқиғаларға себеп болып жатады.
- ▶ **Кескіш аспаптарды өткір және таза күйде сақтаңыз.** Дұрыс күтілген және кескіш жиектері өткір кескіш аспаптар аз кептеліп, кесілетін бетке оңай бағытталады.
- ▶ **Электр құралын, жабдықтарды, алмалы-салмалы аспаптарды және т.б. осы нұсқауларға сай пайдаланыңыз. Сонымен жұмыс шарттарымен орындайтын әрекеттерге назар аударыңыз.** Электр құралдарын арналмаған жұмыстарда пайдалану қауіпті.

Қызмет

- ▶ **Электр құралыңызды тек білікті маманға және арнаулы бөлшектермен жөндетіңіз.** Сол арқылы электр құралының қауіпсіздігін сақтайсыз.

Шынжырлы аралар үшін қауіпсіздік нұсқаулары

- ▶ **Ара іске қосылып тұрғанда денеңіздің барлық бөлшектерін ара шынжырынан ұзаққа ұстаңыз. Араны іске қосу алдынан ара шынжыры ешбір затқа тиіп тұрмағанын тексеріп алыңыз.** Шынжырлы арамен жұмыс істеу барысында бір сәттік алаңғасарлық киім немесе дене бөлшектері ара шынжыры арқылы тартылып қалуына апаруы мүмкін.
- ▶ **Шынжырлы араны әрқашан оң қолыңызбен артқы тұтқасынан, ал сол қолыңызбен алдыңғы тұтқасынан ұстаңыз.** Шынжырлы араның кері реттік жұмыс тұрыста ұсталуы жарақаттану қауібін арттырады, оны бұл ретпен қолдануға болмайды.
- ▶ **Электр бұйымды тек қана оқшауланған тұтқалары үстінен ұстаңыз, себебі ара шынжыры көзбен көрінбейтін электр өткізгіш кабелдеріне немесе өз кабеліне жанасып тиіп кетуі мүмкін.** Ара шынжыры кезкелген электр тоқ өткізгіш кабелдеріне жанасып тиіп кетуі бұйымның металдан жасалған бөлшектерін кернеу астына қойып, электр соққысына апаруы мүмкін.
- ▶ **Қорғау көзәйнек пен қорғау құлақпаптарын киіп жүріңіз. Бас, қолдар мен аяқтар үшін басқа да қорғау киімін киіп жүріп жұмыс істеуіңіз лазым.** Лайықты қорғау киімін киіп жүріп жұмыс істеу барысында ұшып жататын жоңқалар арқылы мен ара шынжырын кездейсоқ түрде түртіп қалу арқылы пайда бола алатын жарақаттану қауібін азайтады.
- ▶ **Шынжырлы арамен ешқашан ағаштар үстінен жұмыс істемеңіз.** Шынжырлы араны ағаш үстінде қолдану жарақаттану қауібіне апарыды.
- ▶ **Тұрақты тұрғаныңызға әрқашан назар аударып, шынжырлы араны тек қана бекем, қауіпсіз және тегіс жер үстінде тұрғаныңызда қолданыңыз.** Асты тайғанак болған жер немесе тұрған жердің бекем болмауы, мысалы тасымал басқыш үстінде тұру сияқты жағдайлар тепе-теңдіктің жоғалуы мен шынжырлы араны дұрыс ұстап қолдануды бақылаудың жоғалуына апаруы мүмкін.
- ▶ **Кернеу астында тұрған бұтақтарды кескенде осы бұтақ қатты қайтарым соққы бере алатынына назар аударыңыз.** Ағаш талшықтарындағы кернеу кедергісіз шыққан уақытта осы кернеу астында тұрған бұтақ араны қолданып тұрған адамға тиіп, және/немесе осы адамның ара үстінен бақылауды жоғалтуына апаруы мүмкін.
- ▶ **Әсіресе аласа ағаштар топтары мен жас ағаштарды арамен кескенде аса сақ болыңыз.** Олардың жіңішке материалы ара шынжырында шатасып оралып қалып, өзіңізге қарай жүре қалуы немесе өзіңізді тепе-теңдіктен шығарып жіберуі мүмкін.
- ▶ **Шынжырлы араны өшіріліп қойылған қалыпта алдыңғы тұтқасынан ұстап жүріп тасуыңыз лазым, тасылып жүргенде ара шынжыры алғы жаққа қарап тұруы керек. Бұтақтар қиюшыды тасымалдағанда немесе сақтағанда әрқашан оның үстінен қорғау жапқышын жауып қою қажет.** Бұтақтар қиюшыны жұмыс барысында және тасымалдап сақтауда ұқыпты ұстау арқылы жұмыс істеп тұрған ара шынжырымен кездейсоқ жанасып тиіп қалуы мүмкіншілігі азайтылады.
- ▶ **Майлау, шынжырлар кернеуі мен толымдаушыларды ауыстыру бойынша нұсқауларға сай әрекет етіңіз.** Лайықсыз түрде керілген немесе майланған шынжырлар жырттылып кете алады немесе қайта соққы қауібін арттыра алады.
- ▶ **Тұтқаларды құрғақ, таза және майсыз жағдайда ұстаңыз.** Май тұтқалар сырғақ болып бақылау жоғалтуына алып келеді.
- ▶ **Тек қана ағаш кесу үшін. Шынжырлы араны мақсатталмаған жұмыстар үшін қолданбаңыз. Мысалы: Шынжырлы араны пластмасса, тас қалаулары немесе ағаштан жасалмаған құрылыс материалдарын кесу үшін қолданбаңыз.** Шынжырлы араны мақсатталмаған жұмыстар үшін қолдану қауіпті жағдайларға апаруы мүмкін.
- ▶ **Кері соққының пайда болуы себептері мен оларды болдырмау жолдары:**
 - Жүргізу шинасының ұшы кез келген бір затқа жанасып тигенде немесе ағаш бүгіліп, ара шынжыры кесілген жерде қысылып тұрып қалғанда кері соққының пайда болуы мүмкін.
 - Кейбір кездерде, шина ұшын түртіп қалу кездейсоқ артқа қарай бағытталған реакцияға апарып, осы реакция саласында жүргізу шинасы жоғарыға қарай және қолданушы жағына қарай соғылып апарылуы мүмкін.
 - Ара шынжыры жүргізу шинасының ұшында қысылып қалуы шинаны дереу қолданушы бағытына кері итеріп жіберуі мүмкін.
 - Осы реакциялардың әрқайсысы ара ұстау мен қолдану бойынша бақылауды жоғалтып, қатты жараланып қалуыңызға апаруы мүмкін. Тек қана шынжырлы ара ішіне құрастырылып орнатылған қауіпсіздік құрылғылар жүйесіне сүйенбеуіңіз лазым. Жазатайым апаттарсыз және жарақаттанусыз жұмыс істей алу үшін шынжырлы араны пайдаланушы ретінде түрлі қауіпсіздік шараларын қолдануыңыз лазым. Кері соққы электр бұйымды лайықсыз немесе қате түрде қолдану салдарынан пайда болады. Төменде көрсетілгендей, лайықты қауіпсіздік шараларын қолдану арқылы осы кері соққының пайда болуына жол берілмейтін болады:
- ▶ **Араны екі қолыңызбен бекем ұстаңыз, қолдарыңыздың басбармақтары мен бармақтары шынжырлы араның тұтқалары айналасынан бекем ұстап тұруы қажет. Денеңіз бен қолдарыңызды кері соққы күштеріне қарсы, аяғыңызбен басып тұра алатындай болатын тұрысқа қойыңыз.** Лайықты

228 | Қазақша

шараларын қолданылғанда пайдаланушы кері соққы күштеріне қарсы тұра алады. Шынжырлы араны ешқашан қолдарыңыздан босатып шығарып жібермеңіз.

- ▶ **Денеңізді лайықсыз және қалыпсыз тұрыста ұстамаңыз және кесілетін өнімдерді нықтарыңыздың биіктігінде болғанда кеспеніз.** Бұл арқылы шина ұшымен бақылаусыз түрде жанасып түртіп қалуына жол берілмей, шынжырлы араның кездейсоқ жағдайларда жақсырақ бақылап басқарылуы қамтамасыз етіле алынады.
- ▶ **Әрқашан шығарушы тарабынан талап етілетін қосалқы шиналары мен ара шынжырларын қолданыңыз.** Лайықсыз қосалқы шиналары мен ара шынжырлары шынжырдың жыртылуына немесе кері соққыға апаруы мүмкін.
- ▶ **Ара шынжырын қайрау және күту үшін шығарушының нұсқауларына сай әрекет етіңіз.** Тереңдікті шектеушінің мәні тым төмен болғаны соққыға бейімді болуын арттырады.

Қосымша қауіпсіздік нұсқаулықтары

- ▶ Алғашқы рет іске қолдану алдынан қолданушы тәжірибесі бар бір маман арқылы шынжырлы араның қолдануы мен қорғаныс құрылғылар жүйелердің қолдануы бойынша тәжірибелік мысалдар көрсетілуімен үйретілуі ләзім. Алғашқы жаттығу ретінде ағаш діндерін ағаш кесу үшін арналған тақтайлар үстінде немесе түпқойма үстінде кесу жаттығуы болуы ләзім.
- ▶ Физикалық, сенсорлық не психикалық қабілеттері шектеулі немесе тәжірибесі жеткіліксіз, және/немесе білімі жеткіліксіз тұлғалар (осылармен қатар балалар) тарапынан қолдану үшін мақсатталмаған, немесе осы тұлғалар бұл электрбұйымды тек қана осылардың қауіпсіздігі үшін жауапты тұлғаның қадағалауымен, немесе бұйымды пайдалану тәртібімен және осылармен байланысты қауіптерімен танысқаннан кейін пайдалануы тиіс. Балалардың осы бақ электрбұйыммен ойнауын болдырмау үшін оларды қадағалап отыру тиіс.
- ▶ **Балалар мен жас ересектерге, жасы 16 асқан кәсіптік білім беру оқу орындарының оқушылары болмаса, шынжырлы арамен жұмыс істеу рұқсат етілмейді. Шынжырлы арамен жұмыс істеу бойынша білімі немесе тәжірибесі жоқ немесе жеткіліксіз болған тұлғаларға да жоғарыда көрсетілгендей талаптар қойылады.** Қолдану бойынша нұсқаулығы әрқашан қолдану үшін қол жетімді жерде жатуы керек. Шаршаған немесе ауыр физикалық жұмыстарды жасау үшін денсаулығы лайықсыз болған тұлғаларға шынжырлы арамен жұмыс істеу рұқсат етілмейді.
- ▶ **Электр құралды пайдалануда оны екі қолмен берік ұстап, тұрақты қалыпта тұрыңыз.** Электр құралы екі қолмен сенімді басқарылады.

▶ **Электрбұйымды қолдану алдынан барлық қорғау құралдары мен тұтқыштардың лайықты түрде енгізіліп орнатылғанын тексеріп алыңыз.**

Толығымен жинақтап орнатылмаған электрбұйымды немесе рұқсат етілмеген өзгертулері бар электрбұйымды ешқашан іске қосып қолданбаңыз.

- ▶ **Электр құралын жерге қоюдан алдын оның тоқтауын күтіңіз.** Алмалы-салмалы аспап ілініп электр құрал бақылауының жоғалтуына алып келуі мүмкін.

Өнім және қызмет сипаттамасы

Барлық қауіпсіздік нұсқаулықтарын және ескертпелерді оқыңыз.

Техникалық қауіпсіздік нұсқаулықтарын және ескертпелерді сақтамау тоқтың соғуына, өрт және/немесе ауыр жарақаттануларға апаруы мүмкін.

Тағайындалу бойынша қолдану

Электр бұйым ағаш бөрене, тақтайлар, бұтақтар, ағаш діндер және т.б. арамен кесу үшін, сонымен қатар ағаштарды кесіп шабу үшін мақсатталған. Электр бұйымы өнімдерді талшықтар бағытына қарай ұзындығынан және көлденеңнен кесу үшін қолданыла алынады.

Бұл электр бұйым минералдық өнімдерді аралап кесу үшін жарамды емес.

Жеткізу көлемі

Электр бұйымын баяу ғана қорабынан шығарып алып, төменде көрсетілген бөлшектерінің толық болған болмағанын тексеріп алыңыз:

- Шынжырлы ара
- Жапқыш
- Ара шынжыры
- Шапқы
- Май резервуарының қақпағы
- Шынжырды қорғау құралы
- Реттеу құралы (АКЕ 30/35/40)
- Қолдану нұсқаулығы

Бөлшектер жетпей немесе бұзылған қалыпта болғанда осы бұйымды сатқан сатушымен хабарласыңыз.

Бейнеленген құрамды бөлшектер

Көрсетілген құрамдастар нөмірленген суреттері бар беттегі электр құралының сипаттамасына сай.

- 1 Артқы тұтқасы (Оқшауланған тұтқалар аймақтары)
- 2 Қосқыш/өшіргіш
- 3 Қосқыш/өшіргішті блокалау
- 4 Май резервуарының қақпағы
- 5 Кері соққы тежеуішінің қосылып өшірілуі (Қолдарды қорғау)
- 6 Алдыңғы тұтқасы (Оқшауланған тұтқалар аймақтары)

- 7 Жетектелетін жұлдызша (АКЕ 35 S/1835 S/40 S/35/40/45 S)
 8 Шынжырды қорғау
 9 Ара шынжыры
 10 Шапқы
 11 Тісті таяныш
 12 Тоқтатқыш түймешік (АКЕ 30 S/35 S/1835 S/40 S/45 S)
 13 Қаптама
 14 Шынжырды керу түймешігі (АКЕ 30 S/35 S/1835 S/40 S/45 S)
 15 Ұзарту кабелі*
 16 Желі айыры**
 17 Сериялық нөмір
 18 Реттеу құралы (АКЕ 30/35/40)

- 19 Күрегіш шынжырының бұрандамасы
 20 Шынжырлы тісті дөңгелек
 21 Бекіту бұрандамасы
 22 Жүру және кесу бағыттарының белгісі
 23 Май бүріккіші
 24 Шапқының жүргізу маңдайшасы
 25 Шынжырды керу бұрандасы
 26 Бекіту сомыны (АКЕ 30/35/40)
 27 Шынжырды керу бұрандасы (АКЕ 30/35/40)
 28 Май деңгейінің көрсеткіші
 29 Желдету саңылауы

**** Елге байланысты**

*Бейнеленген немесе сипатталған жабдықтар стандартты жеткізу көлемімен қамтылмайды. Толық жабдықтарды біздің жабдықтар бағдарламамыздан табысыз.

Техникалық мәліметтер

Шынжырлы ара		АКЕ 30	АКЕ 35	АКЕ 40
Өнім нөмірі		3 600 H34 0..	3 600 H34 0..	3 600 H34 0..
Кесімді қуатты пайдалану	Вт	1600	1800	1800
Бос жүрісіндегі шынжыр жылдамдығы	м/с	9	9	9
Шапқы ұзындығы	см	30	35	40
Ара шынжырының түрі		3/8" – 90	3/8" – 90	3/8" – 90
Жүргізуші элементінің күші	мм	1,1 (0,043")	1,1 (0,043")	1,1 (0,043")
Жүргізуші элементтерінің саны		45	52	57
Май резервуарының толтырылу көлемі	мл	200	200	200
Шынжырларды автоматтық түрде майлау		●	●	●
Жетектелетін жұлдызша		-	●	●
Кері соққы тежеуіші		●	●	●
Тісті таяныш		●	●	●
Желілік кабелін қоспағандағы салмағы, шамамен***	кг	3,9	4,0	4,1
Сақтық сыныпы		□/II	□/II	□/II

***шапқы мен ара шынжырымен бірге өлшегенде

Мәліметтер [U] 230 В кесімді кернеуге арналған. Басқа кернеу және елде қабылданған заңдар бұл мәліметтерді өзгертуі мүмкін.

Берілістерді ауыстыру қысқа тоқ азаюын тудырады. Дұрыс емес желіде басқа құрылғылар зақымдануы мүмкін. Желі кедергісі 0,25 Омнан аз болса ешқандай ақаулық күтілмейді.

Шынжырлы ара		АКЕ 30 S	АКЕ 35 S	АКЕ 1835 S	АКЕ 40 S	АКЕ 45 S
Өнім нөмірі		3 600 H34 4..	3 600 H34 5..	3 600 H34 5..	3 600 H34 6..	3 600 H34 7..
Кесімді қуатты пайдалану	Вт	1800	1800	1800	1800	1800
Бос жүрісіндегі шынжыр жылдамдығы	м/с	9	9	9	9	9
Шапқы ұзындығы	см	30	35	35	40	45
Ара шынжырының түрі		3/8" – 90	3/8" – 90	3/8" – 90	3/8" – 90	3/8" – 90
Жүргізуші элементінің күші	мм	1,1 (0,043")	1,1 (0,043")	1,1 (0,043")	1,1 (0,043")	1,3 (0,051")
Жүргізуші элементтерінің саны		45	52	52	57	62

***шапқы мен ара шынжырымен бірге өлшегенде

Мәліметтер [U] 230 В кесімді кернеуге арналған. Басқа кернеу және елде қабылданған заңдар бұл мәліметтерді өзгертуі мүмкін.

Берілістерді ауыстыру қысқа тоқ азаюын тудырады. Дұрыс емес желіде басқа құрылғылар зақымдануы мүмкін. Желі кедергісі 0,25 Омнан аз болса ешқандай ақаулық күтілмейді.

230 | Қазақша

Шынжырлы ара		AKE 30 S	AKE 35 S	AKE 1835 S	AKE 40 S	AKE 45 S
Май резервуарының толтырылу көлемі	мл	200	200	200	200	200
Шынжырларды автоматтық түрде майлау		●	●	●	●	●
Жетектелетін жұлдызша		–	●	●	●	●
Кері соққы тежеуіші		●	●	●	●	●
Тісті таяныш		●	●	●	●	●
Желілік кабелін қоспағандағы салмағы, шамамен***	кг	3,9	4,0	4,0	4,1	4,3
Сақтық сыныпы		□/II	□/II	□/II	□/II	□/II

***шапқы мен ара шынжырымен бірге өлшегенде

Мәліметтер [U] 230 В кесімді кернеуге арналған. Басқа кернеу және елде қабылданған заңдар бұл мәліметтерді өзгертуі мүмкін.

Берілістерді ауыстыру қысқа тоқ азаюын тудырады. Дұрыс емес желіде басқа құрылғылар зақымдануы мүмкін. Желі кедергісі 0,25 Омнан аз болса ешқандай ақаулық күтілмейді.

Шуыл және дірілдеу туралы ақпарат

Шу эмиссиясының мәндері EN 60745-2-13 бойынша есептелген.

3 600 H34 0..
3 600 H34 4..
3 600 H34 5..
3 600 H34 6..
3 600 H34 7..

Электрбұйымның «А» белгісімен белгіленген деңгейі әдетте төменгідей болады:

Дыбыстық қуат деңгейі

Дыбыс қаттылығы деңгейі

Дәлсіздік К

Қорғау құлаққаққанын киіп жүріңіз!

Жиынтық діріл мәні a_n (үш бағыттың векторлық қосындысы) және К дәлсіздігі EN 60745 стандартына сай анықталған:

Теңселудің жалпы көрсеткіштері a_n

Дәлсіздік К

дБ(А)	95	95
дБ(А)	103	103
дБ	= 1,2	= 1,2
m/c^2	4	4
m/c^2	= 1,5	= 1,5

Сәйкестік мәлідемесі **CE**

Жеке жауапкершілікпен біз «Техникалық мәліметтер»де сипатталған өнімнің 2011/65/EU, 2014/30/EU, 2006/42/EG, 2000/14/EG ережелеріндегі барлық лайықты шарттарына, осыларға жасалған өзгерістерімен бірге, сәйкес екенін және төмендегі нормаларға сай болуы үшін кепілдеме береміз:

EN 60745-1, EN 60745-2-13.

ЕО Типтік үлгілерін тексеру №. 2129874.01 CE төменде көрсетілген тексеру жері арқылы Nr. 0344, KEMA Quality B.V. Arnhem, Netherlands 2000/14/EG: Кепілдеме етілетін дыбысты қуат деңгейі:

Сәйкестігін бағалау тәсілі V-ші қосымшаға сай V.

3 600 H34 0..
3 600 H34 4..
3 600 H34 5..
3 600 H34 6..
3 600 H34 7..

дБ(А) 105 105

Өнім санаты: 6

Техникалық құжаттар (2006/42/EC, 2000/14/EC)

төмендегідей:

Bosch Lawn and Garden Ltd., PT-LG/ENS23,
Stowmarket, Suffolk IP14 1EY, England

Henk Becker Executive Vice President
Helmut Heinzelmann Head of Product Certification
Engineering PT/ETM9

Henk Becker i.v. Heinzelmann

Robert Bosch GmbH, Power Tools Division
70764 Leinfelden-Echterdingen, ГЕРМАНИЯ
15.10.2014

Жинау

Өз қауіпсіздігіңіз үшін!

- ▶ **Назарыңызда болсын! Күту немесе тазалау жұмыстарын өткізу алдынан электр бұйымды өшіріп, электр ашасын розеткадан шығарып алыңыз. Электр тоққа қосу кабелінің зақымданып, кесіліп немесе оралып қалғанында да жоғарыдағыдай әрекеттеніңіз.**
- ▶ **Сақтандыру! Айналып тұратын ара шынжырын түртпеңіз.**
- ▶ **Шынжырлы араны ешқашан адамдар, балалар немесе жануарлар жанында, сонымен қатар алкоголь, есірткі тартқаннан кейін немесе еліткіш дәрі-дәрмектерін ішкеннен кейін қолданбаңыз.**

Электр қауіпсіздігі

Өзіңіздің электр бұйымыңыз өз қауіпсіздігіңізді қамтамасыз ету үшін қорғаныс оқшаулаумен жабдықталып, оның жерге тұйықталуы қажет емес. Жұмыс кернеуінің көлемі: 230 В AC, 50 Гц (Европа Одағына кірмейтін елдері үшін, үлгісіне қарай 220 В, 240 В). Тек қана рұқсат етілген ұзарту кабелдерін қолданыңыз. Мәліметтер мен ақпараттарды тұтынышыларға қызмет көрсету үшін рұқсаты бар арнайы орталықтарыңыздан алуыңызға болады.

Тек қана H07 RN-F немесе IEC (60245 IEC 66) сериялық ұзарту кабелдерін қолдануыңыз лазым.

Шынжырлы араны қолдану барысында ұзарту кабелін пайдаланғыңыз келсе, төменде көрсетілген сым көлденең қималары талап етіледі:

- 1,0 мм²: ең жоғары ұзындық көлемі 40 м
- 1,5 мм²: ең жоғары ұзындық көлемі 60 м
- 2,5 мм²: ең жоғары ұзындық көлемі 100 м

Қауіпсіздікті арттыру үшін бүліну тоғының ең жоғары деңгейі 30 мА болған FI қосқышының (RCD) қолдануы ұсынылады. Осы FI қосқышын әр қолдану алдынан тексеріп алу қажет.

Ұлы Британияда сатылмайтын бұйымдар үшін нұсқау:

САҚТАНДЫРУ: Электр бұйымда орнатылған айыр өзіңіздің қауіпсіздігіңіз үшін **16** ұзарту кабелімен **15** суретте көрсетілгендей біріктіріліп қосылуы қажет. Ұзарту кабелінің біріктіріліп қосылуы шашырылатын судан қорғануы қажет, резеңкеден жасалған немесе резеңкемен қапталған болуы қажет. Ұзарту кабелі керіліп созылуын азайту үшін арналған құрылғысымен қолдануы қажет.

Қосу кабелінің бұзылып зақымданған жерлерінің бар не жоқ болуы ұдайы тексеріліп отырып, тек қана бұзылмаған қалпында қолдануы тиіс.

Біріктіру кабелі зақымданып бұзылған қалыпта болғанда оның жөндеуін тек қана арнайы Bosch жөндеу орнында өткізуге болады.

Ара шынжырын құрастырып орнату және керу

- ▶ **Шынжырлы араны тек қана толығымен құрастырып орнатқаннан кейін электр тоқ желісіне қосыңыз.**
- ▶ **Ара шынжырын ұстағанда және қолданғанда әрқашан қорғау қолғаптарын киіп жүріңіз.**

Шапқы мен ара шынжырын құрастырып орнату (A1 – A3 суреттерін қараңыз) (AKE 30 S/35 S/1835 S/40 S/45 S)

- Бөлшектерінің барлығын қоралтан баяу шығарып алыңыз.
- Шынжырлы араны тегіс бір жер үстіне жатқызып қойыңыз.
- Ара шынжырын **9** шапқының жылжымалы ойығына **10** енгізіңіз. Жүру бағыты дұрыс болғанына назар аударыңыз; ол үшін ара шынжырын жүру бағытын көрсететін белгісімен **22** салыстырыңыз.
- Шынжыр бөлшектерін шынжыр дөңгелегі **20** айналасынан салып, шапқыны **10** бекіту бұрандамасы **21** мен шапқының жүргізу маңдайшалардың екеуі **24** шапқының **10** ұзын саңылауына кіретіндей қылып, сонымен қатар шынжырды керу бұрандасы **25** шапқыдағы **10** лайықты саңылау ішіне кіретіндей қылып енгізіңіз.
- Керек болса, шынжырды керу түймешігін **14**, шынжырды керу бұрандасын **25** шапқы **10** саңылауымен түзету үшін біраз бураңыз.
- Барлық бөлшектерінің дұрыс орналасуын тексеріп, шапқы мен ара шынжырын осы позицияда ұстап тұрыңыз. (A2 суретін қараңыз)
- Шынжырды керу бұрандасын **14** ара шынжыры біраз ғана керілгенше дейін бурыңыз.
- Жапқышты **13** лайықты жеріне дәлдеп үстінен орнатыңыз.
- Тоқтатқыш түймешігін **12** бекіту бұрандамасы үстінен **21** мықтылап бекітіп бурыңыз. (A3 суретін қараңыз)

232 | Қазақша

- ▶ **Тоқтатқыш түймешігі тым қатты бұрылып тартылса, ара шынжыры қолдану барысында кернеуін жоғалта алады.**
- ▶ **Тоқтатқыш түймешігі шапқышты біраз ғана жеңіл қысып тұруы керек.**

Ара шынжырын керу (А1 – А3 және Е суреттерін қараңыз) (АКЕ 30 S/35 S/1835 S/40 S/45 S)

Жұмысты бастау алдынан шынжыр кернеуін тексеріңіз, оны алғашқы кесу әрекеттері мен арамен кесу барысында үдемі әр 10 минут бойы тексеріп отырыңыз. Әсіресе жаңа ара шынжырларын қолданғанда алғашқы уақытта кеңейтудің жоғары бола алуына назар аударыңыз лазым.

Ара шынжырының қызмет өмірі оның майлануы жеткілікті болуына және кернеуі дұрыс орнатылғанына айтарлықтай байланысты болады.

Ара шынжыры тым қызып тұрғанда оны кермеңіз, себебі ол, суытылғаннан кейін, тартылып қалып, одан кейін шапқыға тым жақын тартылып жатуы мүмкін.

- Шынжырлы араны тегіс бір жер үстіне жатқызып қойыңыз.
- Шынжырдың бөлшектері шапқының **10** жүргізу саңылауы ішіне кіргенін және шынжыр дөңгелегінің **20** үстінен жатқанын тексеріңіз.
- Тоқтатқыш түймешігін **12** тек қана шапқы орнында қалатындай қылып ұстау үшін босатыңыз (**Тоқтатқыш түймешігін жоймаңыз!**).
- Шынжырды керу бұрандасын **14** керекті шынжыр кернеуі орнатылғанша дейін сағат тілі бағытымен бұрыңыз. Бұру әрекеті арқылы шынжырды керу бұрандасы **25** мен, соның арқасында шапқы **10** да алға қарай итеріледі.
- Ара шынжыры **9** ортада шамамен 5 – 10 мм көтеріңкірелгенде дұрыс орнатылды деп саналады. Бұл әрекет бір қолмен ара шынжырын шынжырлы араның өз салмағына қарсы жоғарыға қарай тарту арқылы өткізілуі лазым.
- Егер ара шынжыры **9** тым қатты керілген болса, шынжырды керу түймешігін **14** біраз сағат тіліне қарсы бағытында бұрыңыз. Одан кейін шынжыр кернеуін тағы бір рет тексеріңіз. Керек болса, шынжыр кернеуін кейін көрсетілгендей реттеп алыңыз.
- Тоқтатқыш түймешігін **12** бекіту бұрандасы үстінен **21** мықтылап бекітіп бұрыңыз.

- ▶ **Тоқтатқыш түймешігі тым қатты бұрылып тартылса, ара шынжыры қолдану барысында кернеуін жоғалта алады.**
- ▶ **Тоқтатқыш түймешігі шапқышты біраз ғана жеңіл қысып тұруы керек.**

Шапқы мен ара шынжырын құрастырып орнату (В суретін қараңыз) (АКЕ 30/35/40)

- Бөлшектерінің барлығын қораптан баяу шығарып алыңыз.
- Шынжырлы араны тегіс бір жер үстіне жатқызып қойыңыз.

- Ара шынжырын **9** шапқының жылжымалы ойығына **10** енгізіңіз. Жүру бағыты дұрыс болғанына назар аударыңыз; ол үшін ара шынжырын жүру бағытын көрсететін белгісімен **22** салыстырыңыз.
- Шынжыр бөлшектерін шынжыр дөңгелегі **20** айналасынан салып, шапқыны **10** бекіту бұрандасын **21** мен шапқының жүргізу маңдайшалардың екеуі **24** шапқының **10** ұзын саңылауына кіретіндей қылып, сонымен қатар шынжырды керу бұрандасын **25** шапқыдағы **10** лайықты саңылау ішіне кіретіндей қылып енгізіңіз.
- Керек болса, шынжырды керу бұрандасын **27**, шынжырды керу бұрандасын **25** тұзету үшін шапқының **10** саңылауымен бұрыңыз.
- Барлық бөлшектерінің дұрыс орналасуын тексеріп, шапқы мен ара шынжырын осы позицияда ұстап тұрыңыз.
- Жапқышты **13** лайықты жеріне дәлдеп үстінен орнатыңыз.
- Бекіту сомының **26** бекіту бұрандасы үстінен **21** мықтылап бекітіп бұрыңыз.

Ара шынжырын керу (В және Е суреттерін қараңыз) (АКЕ 30/35/40)

Жұмысты бастау алдынан шынжыр кернеуін тексеріңіз, оны алғашқы кесу әрекеттері мен арамен кесу барысында үдемі әр 10 минут бойы тексеріп отырыңыз. Әсіресе жаңа ара шынжырларын қолданғанда алғашқы уақытта кеңейтудің жоғары бола алуына назар аударыңыз лазым.

Ара шынжырының қызмет өмірі оның майлануы жеткілікті болуына және кернеуі дұрыс орнатылғанына айтарлықтай байланысты болады.

Ара шынжыры тым қызып тұрғанда оны кермеңіз, себебі ол, суытылғаннан кейін, тартылып қалып, одан кейін шапқыға тым жақын тартылып жатуы мүмкін.

- Шынжырлы араны тегіс бір жер үстіне жатқызып қойыңыз.
- Бекіту бұрандасын **26** сағат тіліне қарсы бағытта бұру арқылы босатып алыңыз (шамамен 1 – 2 айналымдар).
- Шынжырдың бөлшектері шапқының **10** жүргізу саңылауы ішіне кіргенін және шынжыр дөңгелегінің **20** үстінен жатқанын тексеріңіз.
- Шынжырды керу бұрандасын **27** реттеу құралымен **18** керекті шынжыр кернеуі орнатылғанша дейін сағат тілі бағытымен бұрыңыз. Бұру әрекеті арқылы шынжырды керу бұрандасы **25** мен, соның арқасында шапқы **10** да алға қарай итеріледі.
- Ара шынжыры **9** ортада шамамен 5 – 10 мм көтеріңкірелгенде дұрыс орнатылды деп саналады. Бұл әрекет бір қолмен ара шынжырын шынжырлы араның өз салмағына қарсы жоғарыға қарай тарту арқылы өткізілуі лазым.
- Егер ара шынжыры **9** тым қатты керілген болса, шынжырды керу бұрандасын **27** сағат тіліне қарсы бағытта біраз бұрыңыз. Одан кейін шынжыр кернеуін тағы бір рет тексеріңіз. Керек болса, шынжыр кернеуін кейін көрсетілгендей реттеп алыңыз.

- Бекіту сомынын **26** реттеу құралы кілтімен мықтылап бекітіп бұрыңыз.

Ара шынжырын майлау (А, В және D суреттерін қараңыз)

Ескертпе: Сатылғанда немесе жеткізіп берілгенде шынжырлы ара электрбұйымы арнайы ара шынжыр майымен толтырылмаған. Шынжырлы араны қолдану алдынан оның маймен толтырылған болуы маңызды. Шынжырлы араны ара шынжыры үшін арналған арнайы майсыз қолдануы немесе бар болған май көлемі керекті деңгейден төмен болғаны шынжырлы араның бұзылуына апарды.

Ара шынжырының қызмет өмірі мен кесу өнімділігі оның майлану үйлесімділігіне байланысты. Сондықтан ара шынжыры май бүріккіші **23** арқылы іске қосып қолданған уақытта автоматты түрде ара шынжыры үшін арналған арнайы майымен майланып отырады.

Май резервуарын толтыру үшін төмендегідей әрекет етіңіз:

- Шынжырлы араны май резервуары қақпағымен **4** лайықты төсем үстінен жоғарыға қаратып қойыңыз.
- Май резервуары қақпағының **4** айналасын шүберекпен тазалап алып, қақпағын бұрап шығарып алыңыз.
- Ара шынжыры үшін арнайы майды май резервуарына май дәрежесін көрсететін белгісінен аспайтын қылып толтырып құйыңыз (мүмкін болса биологиялық түрде ажыраала алынатын майды қолдану жақсырақ болар еді).
- Май резервуарына кір не лас түспеуіне назар аударыңыз. Май резервуарының қақпағын **4** қайта бұрып жабыңыз.

Ескертпе: Маңызды: Май резервуары мен айналасындағы ортамен ауа айналысымын қамтамасыз ету үшін май резервуарында шағын теңестіру каналдары орнатылған. Қолданбайтын уақытта шынжырлы араны әрқашан, майдың шығып кетуін болдырмау үшін, май резервуарымен **4** жоғарыға қаратып қойылуына назар аударыңыз.

Ескертпе: Шынжырлы араның зақымдалып бұзылмауына жол бермеу үшін тек қана ара шынжырлар үшін лайықты арнайы майды (мүмкін болса биологиялық түрде ажыраала алынатын майды қолдану жақсырақ болар еді) қолданыңыз. Ешқашан қайта өңделген майларды немесе ескі майларды қолданбаңыз. Осындай майларды қолдану кепілдеменің жойылуына апарды.

Пайдалану

Пайдалануға ендіру

- ▶ **Желі қуатына назар аударыңыз! Тоқ көзінің қуаты электр құралдың зауыттық тақтайшасындағы мәліметтеріне сай болуы қажет. 230 В белгісімен белгіленген электр құралдары 220 В жұмыс істеуі мүмкін.**

Қосу/өшіру

Шынжырлы араны «Шынжырлы арамен жұмыс істеу» тарауда көрсетілгендей ұстаңыз.

Электр құралын **пайдалану** үшін **алдымен** құлыптау пернесін **3** басып **кейін** қосқыш/өшіргішті **2** басып ұстап тұрыңыз.

Электр бұйым іске қосылып жұмыс істеп тұрғанда қосуға қарсы оқшаулау пернесін босатуыңызға болады.

Электр құралды **өшіру** үшін қосқышты/өшіргішті **2** жіберіңіз.

Ескертпе: Шынжырлы араны алдыңғы қол қорғау құралын **5** басу арқылы тоқтатпаңыз (кері соққы тежеуішін іске қосу).

Кері соққы тежеуіші (F суретін қараңыз)

Кері соққы тежеуіш - шынжырлы араның кері соққысы пайда болғанында алдыңғы қол қорғау құралы **5** арқылы қосылатын қорғау механизмі. Ара шынжыры дереу тоқтатылады.

Оның функциясының қалыпты жұмыс істеп тұрғанын әрдайым тексеріп жүруіңіз лажым. Алдыңғы қол қорғау құралын **5** алға қарай итеріп (● позиция), шынжырлы араны қысқа уақыт үшін қосыңыз. Ара шынжыры жүріп кетпеу керек. Кері соққы тежеуішін оқшаулаудан қайта босату үшін, қосқыш/өшіргішті **2** босатып жіберіп, алдыңғы қол қорғау құралын **5** қайта кері тартыңыз (● позиция).

Шынжырлы арамен жұмыс істеу

Арамен кесу алдынан

Араны іске қосу алдынан және әрдайым арамен кесу барысында төмендегідей тексеру жұмыстарын өткізуіңіз лажым:

- Шынжырлы ара іске қосылып қолданылу үшін жарамды қалыпта ма?
- Май резервуары маймен толтырылды ма? Май дәрежесінің көрсеткішін жұмысты бастау алдында және әрдайым жұмыс барысында тексеріңіз. Май дәрежесі көрсеткіш терезесіндегі ең төменгі белгіге жетіп қалса, резервуарға май құйыңыз. Толтырылған май жұмыс барысында үзіліс жасауға және жұмыс қарқындылығына қарай отыра шамамен 15 минутқа жетеді.
- Ара шынжыры дұрыс керілді ме немесе қайранып алынды ма? Арамен кесу барысында шынжыр кернеуін әрдайым әр 10 минут бойы тексеріңіз. Әсіресе жаңа ара шынжырларын қолданғанда алғашқы уақытта кеңейтудің жоғары бола алуына назар аударыңыз лажым. Ара шынжырының күйі арамен кесу нәтижелеріне айтарлықтай әсер етеді. Те қана өткір ара шынжырлары шамадан артық жүктелуден қорғай алады.
- Кері соққы тежеуіші қосылып, оның жұмыс функциясы қамтамасыз етіле ме?
- Талап етілетін лайықты қорғау жабдықтарын киіп жүрсіз бе? Қорғаныс көзәйнек пен қорғау құлаққаптарын қолданыңыз. Бас, қолдар мен аяқтар

234 | Қазақша

үшін қосымша қорғау жабдықтарын киіп жүруіңіз лазым. Лайықты қорғау киім ұшып жататын арамен кесілген өнімдері немесе ара шынжырын кездейсоқ түрде түртіп қалудан түсе алатын жарақаттану қауібін азайтады.

Араның кері соғуы (F суретін қараңыз)

Араның кері соғуы деген ұғым жұмыс істеп тұрған араның, шапқы ұшы кесілетін өнімді түртіп қалғанда немесе ара қысылып ілініп қалғанда пайда болатын, жоғарыға және артқа қарай кездейсоқ соға бастауын білдіреді.

Араның кері соққысы пайда болғанда шынжырлы ара күтпеген түрде әрекеттен бастап, қолданушының немесе арамен кесу жұмысы өткізіліп жатқан аумақта тұрған басқа адамдардың ауыр жарақаттануына апара алады.

Арамен бүйірінен кесу, көлденеңінен және ұзынынан кесу жұмыстары аса сақтықпен өткізілуі тиіс, себебі онда тісті таяныш **11** бекітіле алынбайды.

Араның кері соққысын болдырмау үшін:

- Шынжырлы араны мүмкін болғанша тегіс қылып қоя отырып жұмыс істеңіз.
- Ешқашан босайған, кеңейтілген немесе аса тозылып қалған ара шынжырымен жұмыс істемеңіз.
- Ара шынжырын нұсқаулықта белгілеп көрсетілгендей қайраңыз.
- Кесілетін өнімдерді ешқашан иықтарыңыздың биіктігінде болғанда кеспеңіз.
- Ешқашан шапқы ұшымен кеспеңіз.
- Шынжырлы араны әрқашан екі қолыңызбен бекем ұстап жүріңіз.
- Әрқашан кері соққыны болдырмайтын Bosch компаниясының ара шынжырын қолданыңыз.
- Тісті таянышын **11** тетік ретінде қолданыңыз.
- Шынжырдың кернеуі дұрыс болғанына назар аударыңыз.

Жалпы жүріс-тұрыс ережелері (F-I суреттері)

Сол қолыңызбен алдыңғы қол тұтқышын, оң қолмен артқы қол тұтқышын ұстай отырып, шынжырлы араны әрқашан екі қолыңызбен бекем ұстап жүріңіз. Тұтқаларды қолдарыңыздың басбармақтары мен бармақтарымен ұстаңыз. Арамен кесу жұмыстарын ешқашан бір қолмен өткізбеңіз. Желі кабелін әрқашан артқы жаққа қарай жүргізіп, оны ара шынжыры мен кесілетін өнімдер аймағынан алыста ұстаңыз; жұмыс барысында желі кабелі бұтақтар мен діңгектерде оралып қалмайтындай тұрыста тұрыңыз.

Шынжырлы араны тек қана өзіңіз тұрақты тұрыста тұра алғанда іске қосып қолданыңыз. Шынжырлы араны өзіңіздің денеңізден біраз оң жаққа қарай ұстаңыз.

Ара шынжыры ағашпен жанасу алдынан толық жылдамдықпен жүріп түрі қажет. Осы әрекет барысында шынжырлы араны ағашта тірету үшін тісті таянышты **11** қолданыңыз. Арамен кесу барысында тісті таянышты тетік ретінде қолданыңыз.

Үлкенірек бұтақтар мен ағаш діңдерін арамен кесу барысында тісті таянышты тереңірек орында қойып кесіңіз. Ол үшін, тісті таянышты босатып алу үшін шынжырлы араны артқа қарай тартып, оны қайтадан төменірек қоя отырып енгізіңіз. Бұл әрекет барысында шынжырлы араны кесік жасалған жерден шығармаңыз.

Арамен кесу барысында ара шынжырына барлық күшпен басу, оны өзіңіз тісті таянышты **11** үстінен біраз тетіктік баса отырып жұмыс істеткіңіз.

Шынжырлы араны ешқашан қолыңызды созып тұрып қолданбаңыз. Жетуге қиын болатын жерлерде немесе тасымал басқыш үстінде тұрғанда өнімдерді арамен кеспеуіңіз лазым. Кесілетін өнімдерді ешқашан иықтарыңыздың биіктігінде болғанда кеспеңіз.

Ең жоғары кесу нәтижелеріне шынжыр жылдамдығы шамадан асып жүктелу арқылы түсіп қалмағанда жетуге болады.

Арамен кесік жасау соңында сақ болыңыз. Шынжырлы ара бос кесе бастағаннан сәттен бастап ауырлық күші кездейсоқ түрде өзгеріледі. Аяқтардың жарақаттану қауібі пайда болады.

Шынжырлы араны кесіктен тек қана ара шынжыры жүріп тұрғанда шығарыңыз.

Ағаш діңгектерін арамен кесу (G және I суреттерін қараңыз)

Ағаш діңгектерін арамен кескенде төмендегі қауіпсіздік нұсқауларына назар аударып отырып әрекет етіңіз:

Ағаш діңгегін суретте көрсетілгендей жатқызып, оны, кесілген жері жабылмайтын қылып және ара шынжыры қысылатындай қылып тіретіңіз.

Қысқарақ ағаш бөлшектерін арамен кесу алдынан реттеп алып, оларды жақсылап қысып бекітіп қойыңыз.

Тек қана ағаш өнімдерін арамен кесіңіз. Тастар, инелер, тікендер мен шегелермен жанасып тұртуіне жол бермеңіз, себебі олар кесу барысында жоғарыға қарай шашылып, ара шынжырының зақымданып бұзылуына немесе қолданушының немесе жұмыс барысында оның жанында тұрған адамдардың ауыр жарақаттануларына апара алады.

Шынжырлы ара жұмыс істеп тұрғанда оның сымды дуалдармен немесе қыртыспен жанасып тұртуін болдырмаңыз.

Шынжырлы ара жіңішке бұтақшаларды кесіп қиып алу үшін мақсатталмаған.

Ұзындығынан жасалатын кесіктерді аса сақ бола отырып жасаңыз, себебі тісті таяныш **11** қолдана алмайтын болады. Араның кері соққысына жол бермеу үшін шынжырлы араны еңіс бұрышпен жүргізіңіз.

Еңкіш жерлерде өткізілетін кесу жұмыстары барысында ағаш діңгектерін немесе жер үстінде жатқан кесілетін өнімдерді әрқашан үстінен немесе бүйірінен тұрып өңденіз.

Сүрініп қалу қауібіне апара алу себебінен ағаш түбірлеріне, бұтақтарға, тамырларға және т.б. назар аударыңыз.

Ағашты кернеу астында арамен кесу (J суретін қараңыз)

- ▶ **Кернеу астында тұратын ағаш өнімдерін, бұтақтарды және ағаштарды арамен кесу жұмыстары тек қана арнайы білімі және тәжірибесі бар мамандар арқылы өткізілуі тиіс. Аса сақ болуыңыз қажет.** Жазатайым апаттардың қауібі артады.

Ағаш өзіңіз тұрған жерде екі жағынан жатса, алдымен жоғарыдан (Y) ағаш діңгегі бойы диаметрінің үштен бір бөлігін арамен кесіңіз, одан кейін, ағаш уатылуы мен ұшықтардың пайда болуы мен шынжырлы араның қысылып қалуына жол бермеу үшін төменнен (Z) дәл сол жерде ағаш діңгегін кесіп тастаңыз. Ара шынжырлы жер қыртыспен жанасып түртіп кетуіне жол бермеңіз.

Ағаш тек қана бір жағыңыздан жатса, алдымен астынан (Y) диаметрінің үштен бір бөлшегін жоғарыға қарай кесіп, одан кейін, ағаш уатылуы мен ұшықтардың пайда болуы мен шынжырлы араның қысылып қалуына жол бермеу үшін жоғарыдан (Z) дәл сол жерде ағаш діңгегін кесіп тастаңыз.

Ағаштарды кесіп шабу (K суретін қараңыз)

- ▶ **Жоғарыдан түсіп жататын бұтақтарынан сақтану үшін әрқашан қорғау шлемін киіп жүріңіз.**
- ▶ **Шынжырлы арамен тек қана діңгек диаметрі шапқы ұзындығынан аз болатын ағаштарды кесіп шабуға болады.**
- ▶ **Жұмыс аймағының қауіпсіздігін қамтамасыз етіңіз. Ағашты (●) кесіп шабу айналасында ешбір адамдар немесе жануарлардың жоқ болуын тексеріңіз.**
- ▶ **Қысылып қалған ара шынжырын оның қозғалтқышы жүріп тұрғанда босатпаңыз. Қысылып қалған ара шынжырын босату үшін ағаш сынасын қолданыңыз.**

Ағаш екі немесе бірнеше адамдар арқылы кесіліп шабылғанда арамен кесіп тұрған және қиып тұрған адамдар арасындағы аралық кесіліп шабылатын ағаштың биіктігінен екі есе үлкенірек болуы керек. Ағаштарды кесіп шабу барысында басқа адамдарға ешбір қауіп түспейтіндігіне, ешбір инженерлік коммуникациялық жүйелерді түртіп бұзбауына және ешбір шығын шықпайтынына назар аудару отырып әрекет етіңіз. Егер жұмыс барысында бір ағаш инженерлік коммуникациялық жүйелерінің бірімен жанасып қалған жағдайда энерг қуатпен қамтамасыз ететін мекемені бұл туралы дереу хабардар ету қажет.

Арамен кесу жұмыстарын еңкіш жерлерді өткізгенде шынжырлы араны қолданушы сол аймақта кесіліп құлатылатын ағаштан жоғарырақ болған жерде тұруы қажет, себебі ағаш, кесіп шабылғаннан кейін, жоғарыдан төменге қарай домалап түсуі мүмкін.

Ағашты кесіп құлату алдымен алдымен қашу жолы (●) жобаланып, керек болса, босатылып қойылуы қажет. Қашу жолы болжамдалған ағаш құлату жолынан бастап қиғаш жүріп, төменге қарай бағытталуы тиіс.

Ағашты кесіп құлату алдымен ағаштың табиғи бейімділігін, үлкенірек бұтақтардың орналасуы мен жел бағытына назар аудару қажет.

Кір пен ласты, тастарды, бос қабықтарын, тікендер мен шегелерді, тоғындар мен сымдарды ағаштан алып тастау керек.

Кертік жасау: Ағашты кесіп құлату бағытына қарай оң жақтағы бұрышында арамен тереңдігі ағаш диаметрінің 1/3 сай болатын бір кертік (X – W) кесіп жасаңыз. Алдымен төменгі көлденең кертігін жасаңыз. Бұл әрекет арқасында ара шынжырының қысылып қалуына немесе екі кертікті жасағанда бағыттап жүргізу шинасының қысылып қалуына жол берілмейтін болады.

Арамен тілу кертігін жасау: Арамен тілу кертігін (Y) көлденең кертік үстінен ең азында 50 мм биігірек жасаңыз. Арамен тілу кертігін көлденең кертікке қатарлас қылып жасаңыз. Арамен тілу кертігін топса ретінде қолдана алынатын бір маңдайшы (кесіп құлаты жаңыршағы) тұрып қалатындай ғана тереңдікте арамен кесіңіз. Осы маңдайшы арқасында ағаштың айналып, қате бағытта құлап түсуіне жол берілмейтін болады. Маңдайшыны арамен бөліп кесіп жібермеңіз.

Арамен тілу кертігі маңдайшыға жақындағанда ағаш құлай бастау керек. Ағаш өзіңіз қалаған бағытта құламай немесе артқа құлай бастағанын және ара шынжырлы қысылып қалғанын көргеніңізде арамен тілу кертігін жасау жұмысын тоқтатып, кертікті ашу үшін және ағашты өзіңіз қалаған құлау бағытқа әкелу үшін ағаштан, пластмассадан немесе алюминийден жасалған сыналарын қолданыңыз. Ағаш құлай бастағанда шынжырлы араны кертіктен шығарып, оны бір жаққа қоя тұрып, қауіпті аймақтан алдын ала жобаланған қашу жолы арқылы шығыңыз. Жоғарыдан құлап жататын бұтақтарға назар аудару жүріп, сүрініп қалмаңыз.

Енді сынаны (Z) көлденең кертікке енгізу арқылы ағашты құлатыңыз.

Ағаш құлай бастағанда қауіпті аймақтан алдын ала жобаланған қашу жолы арқылы шығыңыз. Жоғарыдан құлап жататын бұтақтарға назар аудару жүріп, сүрініп қалмаңыз.

Ағаштан бұтақтарды кесіп алу (L суретін қараңыз)

Ағаштан бұтақтарды кесіп алу ұғымы шабылып құлатылған ағаштан бұтақтарды арамен кесіп алуды білдіреді. Ағаштан бұтақтарды кесіп алу барысында ағашты тіреп тұратын үлкенірек, төменге қарай бағытталған бұтақтар кесілмей ағашта қалдырылады. Кішірек бұтақтарды суретте көрсетілгендей бір кесу әрекеті арқылы кесіп бөліп алыңыз. Кернеу астында тұратын бұтақтарды, ара шынжырының қысылып қалуын болдырмау үшін, төменнен жоғарыға қарай арамен кесуіңіз лазым.

Ағаш діңгектерін бөренелерге бөліп кесу (M – P суреттерін қараңыз)

Бұл ұғым кесіліп құлатылған ағашты бөлшектерге бөлуді білдіреді. Өзіңіздің тұрақты түрде тұруыңызға және дене салмағыңыздың екі аяғыңызға тепе-тең бөлініп

236 | Қазақша

таратылуына назар аударыңыз. Мүмкін болса, ағаш діңгектері бұтақтар, бөрене немесе сыналар үстінен салынып, тіреліп қойылуы лажым. Арамен жеңіл түрде кесе алу үшін қарапайым нұсқауларға сай әрекет етіңіз. Ағаш діңгегі біртұтас қылып салынғанда арамен кесуді жоғарыдан бастаңыз.

Ағаш діңгегі бір жағында алға шығып тұрса, алдымен ағаш діңгегінің төменгі жағының 1/3 бөлшегін арамен кесіп, одан кейін қалған бөлшектерін жоғарыдан бастап отырып төменгі керткік биіктігінде арамен кесіңіз.

Егер ағаш діңгегі екі жақтан алға шығып тұрса, алдымен ағаш діңгегінің жоғарғы жағының 1/3 бөлшегін арамен

кесіп, одан кейін төменгі жағының 2/3 бөлшегін жоғарғы керткік биіктігінде арамен кесіңіз.

Еңкіш жерлерде арамен кесу жұмыстарын өткізгенде әрқашан ағаш діңгегінен жоғарғы жағында тұрыңыз. Ағашты «арамен тіліп бөліп жіберу» сәтте бақылауды толығымен басқара алу үшін кесу соңында, шынжырлы араның тұтқаларынан бекем ұстауын босатпай отырып, басу қысымын азайтыңыз. Ара шынжыры қыртысқа жанасып тұртпеуіне назар аудара жүріңіз. Кесуді аяқтағаннан кейін шынжырлы араны кесу жерінен шығарып алу үшін ара шынжырының тоқталуына дейін күтіңіз. Бір ағаштан екінші ағашқа өту үшін шынжырлы араның қозғалтқышы әрқашан өшіріп қоюыңыз қажет.

Қателерді белгілеу

Электр бұйымыңыз мінсіз түрде жұмыс істемей қалса төмендегі кестеде қателер симптомдары, мүмкін бола алатын себептері мен лайықты шешу жолдары көрсетіледі. Қателер мен бөгеттерді осы кесте бойынша белгілеп жоя алмасаңыз, техникалық көмек беретін лайықты сервис орталығымен хабарласыңыз.

► **Назар аударыңыз: Қате немесе бөгеттерді тауып белгілеу алдынан электр бұйымды өшіріп, электр ашасын розеткадан шығарып алыңыз.**

Симптомдар	Мүмкін болған себептер	Көмек
Шынжырлы ара іске қосылмай не жұмыс істемей тұр	Артқы соққы тежеуіші қосылып кетті	Алдыңғы қол қорғау құрылғысын 5 позициясына кері тартыңыз (F суретін қараңыз)
	Қосқыш қосылмай тұр	Қосқышты қосыңыз
	Электррозетка бұзылған қалыпта	Басқа электррозеткасын қолданыңыз
	Ұзарту кабелі зақымданып бұзылған	Кабелді тексеріңіз, керек болса, оны ауыстырып алыңыз
Шынжырлы ара үзік-үзік жұмыс істеп тұр	Тежегіш қосылып кетті	Тежегішті ауыстырыңыз
	Ұзарту кабелі зақымданып бұзылған	Кабелді тексеріңіз, керек болса, оны ауыстырып алыңыз
	Сыртқы немесе ішкі жалғасуы нашар	Бош фирмасының арнайы сервис көрсету орнымен хабарласыңыз
Ара шынжыры құрғақ	Қосқыш/Өшіргіш 2 ақаулы	Бош фирмасының арнайы сервис көрсету орнымен хабарласыңыз
	Май резервуарында май жоқ	Май құйыңыз
	Май резервуарының қақпағындағы желдету жүйесі 4 бітелген	Май резервуарының қақпағын 4 тазалаңыз
Майды ағызып шығаратын каналы бітелген	Майды ағызып шығаратын каналы бітелген	Майды ағызып шығаратын каналын тазалаңыз
	Кері соққы тежеуіші/Шығару тежеуіші ақаулы	Бош фирмасының арнайы сервис көрсету орнымен хабарласыңыз
Ара шынжыры/Жүргізу шынасы қызып кетті	Май резервуарында май жоқ	Май құйыңыз
	Май резервуарының қақпағындағы желдету жүйесі 4 бітелген	Май резервуарының қақпағын 4 тазалаңыз
	Майды ағызып шығаратын каналы бітелген	Майды ағызып шығаратын каналын тазалаңыз
	Шынжыр кернеуі тым жоғары	Шынжыр кернеуін реттеп орнатыңыз
	Ара шынжыры дөкір	Ара шынжырын қайраңыз немесе ауыстырыңыз
Шынжырлы ара жұлқына бастап, дірілдейді немесе дұрыс кеспейді	Шынжыр кернеуі тым төмен	Шынжыр кернеуін реттеп орнатыңыз
	Ара шынжыры дөкір	Ара шынжырын қайраңыз немесе ауыстырыңыз
	Ара шынжыры тозып қалған	Ара шынжырын ауыстырыңыз
	Ара тістері қате бағытты көрсетіп тұрады	Ара шынжырын дұрыс орнатыңыз

Қызмет көрсету және тазалау

► Барлық жұмыстардан алдын электр құралының желілік айырын розеткадан шығарыңыз.

Егер байланыс сымын алмастыру қажет болса, қауіпсіздіктің төмендеуіне жол бермес үшін алмастыруды тек Bosch немесе Bosch электр құралдарының авторизацияланған клиенттерге қызмет көрсету орталықтарында орындаңыз.

Ескертпе: Электрбұйымды ұзақ уақыт бойы айнымас түрде қолдана алу үшін төмендегі күтім жұмыстарын үнемі өткізіңіз.

Шынжырлы арада бос, шығып тұратын не бөлініп қалған, немесе зақымданып бұзылған ара шынжыры, бос бекітулер мен тозып кеткен немесе зақымданып бұзылған құрастыру бөлшектері сияқты көзбен көрінетін ақаулықтары бар не жоқ болуын үнемі тексеруіңіз лазым. Электрбұйымның жапқыштары мен қорғау жүйелерінің бұзылмаған қалыпта болып, дұрыс орналастырылғандарын тексеріңіз. Керек болса, қолдану алдынан керекті күту немесе жөндеу жұмыстарын өткізіңіз.

Ескертпе: Шынжырлы араны жөндеу үшін жіберу алдынан алдын ала оның май резервуарын босатып алуыңыз лазым.

Ара шынжыры мен шапқыны ауыстыру/бұру

Ара шынжыры мен шапқыны «Ара шынжырын керу» тарауына сай тексеріңіз.

Бағыттаушы жырашығы уақыт озуымен тозады. Бұйым тозуын тегістеу үшін ара шынжырын ауыстырғанда шапқыны 180° бұрыңыз; осы әрекет арқасында шапқының қызмет өмірі ұзартыла алынады.

Шынжыр дөңгелегін 20 тексеріңіз. Ол шамадан артық жүктелу арқылы тозып немесе зақымданып бұзылған болса, оны техникалық қызмет көрсету және жөндеу орталығы арқылы ауыстыртып алу қажет.

Ара шынжырын қайрау

Ара шынжырын Bosch электр бұйымдары үшін техникалық қызмет көрсету және жөндеу орталығының мамандары арқылы қайратып алыңыз немесе өзіңіздің шынжырлы араңыз үшін ұсынылған шынжырды оған лайықты қайрау құралымен өзіңіз қайрап алыңыз. Қайрау бұйымы үшін қайрау нұсқауларына назар аударыңыз.

Май автоматика жүйесін тексеру

Араны қосып, оны ұшымен картонға не қағазға қарай қарата отырып, араны жерде ұстап тұрып, автоматтық шынжыр майлау жүйесінің істеп тұрғанын тексеруіңізге болады. Жерді арамен түртпей, 20 см қауіпсіздік аралықты ұстанып отыруыңыз лазым. Осы әрекет барысында үлкейіп тұратын май іздерінің көрінуі май автоматика жүйесінің мінсіз түрде жұмыс істеп тұрғанын білдіреді. Май резервуары толы болып тұрғанына қарамастан ешбір май іздері көрінбесе «Қателерді белгілеу» тарауын оқыңыз немесе Bosch компаниясының техникалық қызмет көрсету орталығымен хабарласыңыз.

Жұмыстан кейі/Сақтау

Шынжырлы араның пластмассадан жасалған тұрқысын жұмсақ қылшақ пен таза жүберекпен тазалаңыз. Су, еріткіш және тегістеу бұйымдарын қолданбаңыз. Лас пен кірді, әсіресе қозғалтқыштың желдету саңылауларындағы кір мен ласты, толығымен кетіріңіз.

Жұмысқа 1 – 3 сағат бойы қосылып тұрғаннан кейін жапқышты 13, шапқыны 10 және ара шынжырын 9 бөлектеп шығарып, оларды қылшақпен тазалаңыз.

Жапқышты 13, шынжыр дөңгелегі 20 мен шапқы бекітілуін қылшақпен барлық жабысып қалған заттардан тазалаңыз. Май бүріккішін 23 таза бір шүберекпен тазалаңыз.

Шынжырлы араның ұзақ уақыты бойы сақталып тұруы қажет болса, ара шынжырын 9 және шапқыны 10 тазалап алыңыз.

Шынжырлы араны қауіпсіз, құрғақ және балалар қолы жете алмайтын жерде сақтаңыз.

Шынжырлы араның үстінен ешбір басқа заттарды қоймаңыз.

Шынжырлы араның әрқашан май резервуары қақпақшасын 4 жоғарыға қарата қойып, көденең қойылуына назар аударыңыз.

Электрбұйымды сатылған қорабында сақтауда май резервуарын толығымен босатып алуыңыз қажет.

Керек-жарақтар

Тазалау

Ара шынжыры үшін арнайы майы,
1 литр 2 607 000 181

Ара шынжыры бар шапқы

AKE 30/30 S F 016 800 259
AKE 35/35 S F 016 800 260
AKE 40/40 S F 016 800 261

Ара шынжыры

AKE 30/30 S F 016 800 256
AKE 35/35 S F 016 800 257
AKE 40/40 S F 016 800 258

Тұтынушыға қызмет көрсету және пайдалану кеңестері

www.bosch-garden.com

Сурақтарыңыз және қосалқы бөлшектеріне тапсырыс бергеніңізде әрдайым тақташада жазылған 10 саннан тұратын бұйым нөмірін хабарлауыңыз керек.

Өндіруші талаптары мен нормаларының сақталуымен электр құралын жөндеу және кепілді қызмет көрсету барлық мемлекеттер аумағында тек «Роберт Бош» фирмалық немесе авторизацияланған қызмет көрсету орталықтарында орындалады.



238 | Қазақша

ЕСКЕРТУ! Заңсыз жолмен әкелінген өнімдерді пайдалану қауіпті, денсаулығыңызға зиян келтіруі мүмкін. Өнімдерді заңсыз жасау және тарату әкімшілік және қылмыстық тәртіп бойынша Заңмен қудаланады.

Қазақстан

ЖШС «Роберт Бош»
Электр құралдарына қызмет көрсету орталығы
Алматы қаласы
Қазақстан
050050
Райымбек данғылы
Коммунальная көшесінің бұрышы, 169/1
Тел.: +7 (727) 232 37 07
Факс: +7 (727) 233 07 87
E-Mail: info.powertools.ka@bosch.com
Ресми сайты: www.bosch.kz; www.bosch-pt.kz

Кәдеге жарату

Электр құралдар, жабдықтар және бумаларын айналаны қорғайтын кәдеге жаратуға апару қажет.

Электр құралдарды үй қоқысына тастамаңыз!

Тек қана ЕО елдері үшін:



Электр және электрондық ескі құралдар бойынша Еуропа 2012/19/EU ережесі және оның ұлттық заңдарда орындалуы бойынша басқа пайдаланып болмайтын электр құралдар бөлек жиналып кәдеге жаратылуы қажет.

Техникалық өзгерістер енгізу құқығы сақталады.



Română

Instrucțiuni privind siguranța și protecția muncii

Explicarea pictogramelor



Citiți instrucțiunile de folosire.



Protejați scula electrică împotriva ploii.



Înainte de a executa reglaje și lucrări de întreținere sau atunci când cablul de alimentare este deteriorat sau tăiat, scoateți imediat ștecherul afară din priză.



Atunci când utilizați scula electrică purtați întotdeauna ochelari de protecție și aparat de protecție auditivă.



Frâna de siguranță și frâna de întrerupere opresc lanțul de ferăstrău în scurt timp.

Indicații generale de avertizare pentru scule electrice

AVERTISMENT Citiți toate indicațiile de avertizare și instrucțiunile.

Nerespectarea indicațiilor de avertizare și a instrucțiunilor poate provoca electrocutare, incendii și/sau răniri grave.

Păstrați toate indicațiile de avertizare și instrucțiunile în vederea utilizărilor viitoare.

Termenul de „sculă electrică” folosit în indicațiile de avertizare se referă la sculele electrice alimentate de la rețea (cu cablu de alimentare) și la sculele electrice cu acumulator (fără cablu de alimentare).

Siguranța la locul de muncă

- ▶ **Mențineți-vă sectorul de lucru curat și bine iluminat.** Dezordinea sau sectoarele de lucru neluminate pot duce la accidente.
- ▶ **Nu lucrați cu scula electrică în mediu cu pericol de explozie, în care există lichide, gaze sau pulberi inflamabile.** Sculele electrice generează scântei care pot aprinde praful sau vaporii.
- ▶ **Nu permiteți accesul copiilor și al altor persoane în timpul utilizării sculei electrice.** Dacă vă este distrasă atenția puteți pierde controlul asupra mașinii.

Siguranță electrică

- ▶ **Ștecherul sculei electrice trebuie să fie potrivit prizei electrice. Nu este în nici un caz permisă modificarea ștecherului. Nu folosiți fișe adaptoare la sculele electrice legate la pământ de protecție.** Ștecherele nemodificate și prizele corespunzătoare diminuează riscul de electrocutare.
- ▶ **Evitați contactul corporal cu suprafețe legate la pământ ca țevi, instalații de încălzire, sobe și frigider.** Există un risc crescut de electrocutare atunci când corpul vă este legat la pământ.
- ▶ **Feriți mașina de ploaie sau umezeală.** Pătrunderea apei într-o sculă electrică mărește riscul de electrocutare.
- ▶ **Nu schimbați destinația cablului folosindu-l pentru transportarea sau suspendarea sculei electrice ori pentru a trage ștecherul afară din priză. Feriți cablul de căldură, ulei, muchii ascuțite sau componente aflate în mișcare.** Cablurile deteriorate sau încurcate măresc riscul de electrocutare.
- ▶ **Atunci când lucrați cu o sculă electrică în aer liber, folosiți numai cabluri prelungitoare adecvate și pentru mediul exterior.** Folosirea unui cablu prelungitor adecvat pentru mediul exterior diminuează riscul de electrocutare.
- ▶ **Atunci când nu poate fi evitată utilizarea sculei electrice în mediu umed, folosiți un întrerupător automat de protecție împotriva tensiunilor periculoase.** Întrebuințarea unui întrerupător automat de protecție împotriva tensiunilor periculoase reduce riscul de electrocutare.

Siguranța persoanelor

- ▶ **Fiți atenți, aveți grijă de ceea ce faceți și procedați rațional atunci când lucrați cu o sculă electrică. Nu folosiți scula electrică atunci când sunteți obosiți sau vă aflați sub influența drogurilor, a alcoolului sau a medicamentelor.** Un moment de neatenție în timpul utilizării mașinii poate duce la răniri grave.
- ▶ **Purtați echipament personal de protecție și întotdeauna ochelari de protecție.** Purtarea echipamentului personal de protecție, ca masca pentru praf, încălțăminte de siguranță antiderapantă, casca de protecție sau protecția auditivă, în funcție de tipul și utilizarea sculei electrice, diminuează riscul rănilor.
- ▶ **Evitați o punere în funcțiune involuntară. Înainte de a introduce ștecherul în priză și/sau de a introduce acumulatorul în scula electrică, de a o ridica sau de a o transporta, asigurați-vă că aceasta este oprită.** Dacă atunci când transportați scula electrică țineți degetul pe întrerupător sau dacă porniți scula electrică înainte de a racorda la rețeaua de curent, puteți provoca accidente.
- ▶ **Înainte de pornirea sculei electrice îndepărtați dispozitivele de reglare sau cheile fixe din aceasta.** Un dispozitiv sau o cheie lăsată într-o componentă de mașină care se rotește poate duce la răniri.
- ▶ **Evitați o ținută corporală nefirească. Adoptați o poziție stabilă și mențineți-vă întotdeauna echilibrul.** Astfel veți putea controla mai bine mașina în situații neașteptate.

240 | Română

- ▶ **Purtați îmbrăcăminte adecvată. Nu purtați îmbrăcăminte largă sau podoabe. Feriți părul, îmbrăcămintea și mănușile de piesele aflate în mișcare.** Îmbrăcămintea largă, părul lung sau podoabele pot fi prinse în piesele aflate în mișcare.
- ▶ **Dacă pot fi montate echipamente de aspirare și colectare a prafului, asigurați-vă că acestea sunt racordate și folosite în mod corect.** Folosirea unei instalații de aspirare a prafului poate duce la reducerea poluării cu praf.

Utilizarea și manevrarea atentă a sculelor electrice

- ▶ **Nu suprasolicitați mașina. Folosiți pentru executarea lucrării dv. scula electrică destinată aceluia scop.** Cu scula electrică potrivită lucrați mai bine și mai sigur în domeniul de putere indicat.
- ▶ **Nu folosiți scula electrică dacă aceasta are întrerupătorul defect.** O sculă electrică, care nu mai poate fi pornită sau oprită, este periculoasă și trebuie reparată.
- ▶ **Scoateți ștecherul afară din priză și/sau îndepărtați acumulatorul, înainte de a executa reglaje, a schimba accesoriul sau de a pune mașina la o parte.** Această măsură de prevenire împiedică pornirea involuntară a sculei electrice.
- ▶ **Păstrați sculele electrice nefolosite la loc inaccesibil copiilor. Nu lăsați să lucreze cu mașina persoane care nu sunt familiarizate cu aceasta sau care nu au citit aceste instrucțiuni.** Sculele electrice devin periculoase atunci când sunt folosite de persoane lipsite de experiență.
- ▶ **Întrețineți-vă scula electrică cu grijă. Controlați dacă componentele mobile ale sculei electrice funcționează impecabil și dacă nu se blochează, sau dacă există piese rupte sau deteriorate astfel încât să afecteze funcționarea sculei electrice. Înainte de utilizare dați la reparație piesele deteriorate.** Cauza multor accidente a fost întreținerea necorespunzătoare a sculelor electrice.
- ▶ **Mențineți bine ascuțite și curate dispozitivele de tăiere.** Dispozitivele de tăiere întreținute cu grijă, cu tăișuri ascuțite se înțepenesec în mai mică măsură și pot fi conduse mai ușor.
- ▶ **Folosiți scula electrică, accesoriile, dispozitivele de lucru etc. conform prezentelor instrucțiuni. Țineți cont de condițiile de lucru și de activitatea care trebuie desfășurată.** Folosirea sculelor electrice în alt scop decât pentru utilizările prevăzute, poate duce la situații periculoase.

Service

- ▶ **Încredințați scula electrică pentru reparare numai personalului de specialitate, calificat în acest scop, repararea făcându-se numai cu piese de schimb originale.** Astfel veți fi siguri că este menținută siguranța mașinii.

Instrucțiuni privind siguranța și protecția muncii pentru ferăstraiele cu lanț

- ▶ **În timpul funcționării ferăstrăului țineți-vă toate părțile corpului departe de lanțul de ferăstrău. Înainte de a porni ferăstrăul asigurați-vă că lanțul de ferăstrău nu atinge vre-un obiect.** În timpul lucrului cu un ferăstrău cu lanț, într-un moment de neatenție, îmbrăcămintea sau părți ale corpului pot fi prinse de lanțul de ferăstrău.
- ▶ **Prindeți ferăstrăul cu lanț ținându-vă întotdeauna mâna dreaptă pe mânerul posterior iar mâna stângă pe mânerul anterior.** Fixarea ferăstrăului cu lanț în poziție corporală inversă mărește pericolul de accidente și de aceea nu este permisă.
- ▶ **Țineți scula electrică numai de suprafețele de prindere izolate, deoarece lanțul de ferăstrău poate atinge conductori electrici ascunși sau propriul cablu de alimentare.** Contactul dintre lanțul de ferăstrău și un conductor aflat sub tensiune poate pune sub tensiune componentele metalice și duce la electrocutare.
- ▶ **Purtați ochelari de protecție. Se recomandă și utilizarea unor echipamente de protecție pentru cap, mâini, gambe și picioare.** Îmbrăcămintea de protecție potrivită reduce pericolul de rănire provocată de așchiile aflate în zbor și de atingerea involuntară a lanțului de ferăstrău.
- ▶ **Nu lucrați cu ferăstrăul cu lanț direct pe un copac.** În cazul utilizării ferăstrăului cu lanț direct pe un copac există pericol de rănire.
- ▶ **Asigurați-vă întotdeauna o poziție stabilă și folosiți ferăstrăul cu lanț numai atunci când stați pe o suprafață tare, sigură și netedă.** Un teren alunecos sau suprafețe de sprijin instabile, cum ar fi o scară, pot duce la pierderea echilibrului sau a controlului asupra ferăstrăului cu lanț.
- ▶ **Țineți seama de faptul că, în momentul tăierii unei crengi tensionate, aceasta poate fi azvârlită înapoi.** Atunci când tensiunea acumulată în fibrele lemnoase este eliberată, creanga întinsă poate lovi operatorul și/sau smulge de sub controlul acestuia ferăstrăul cu lanț.
- ▶ **Fiți extrem de precauți la tăierea desigurii și a arborilor tineri.** Materialul subțire se poate incurca în lanțul de ferăstrău și vă poate lovi sau vă poate face să vă pierdeți echilibrul.
- ▶ **Transportați ferăstrăul cu lanț în stare oprită, ținându-l de mânerul frontal iar lanțul de ferăstrău să fie îndreptat în direcție opusă corpului dumneavoastră. În vederea transportului sau al depozitării ferăstrăului cu lanț placa de protecție trebuie să fie întotdeauna montată.** Manevrarea atentă a ferăstrăului cu lanț reduce probabilitatea unei atingeri accidentale a lanțului de ferăstrău aflat în mișcare.
- ▶ **Respectați instrucțiunile privind ungerea, întinderea lanțului de ferăstrău și schimbarea accesoriilor.** Un lanț de ferăstrău întins sau uns necorespunzător riscă să se rupă sau să genereze recul.

- ▶ **Mențineți mânerul uscat, curat și feriți-le de ulei și unsoare.** Mânerul uscat, murdărit cu ulei, alunecă din mână și duc la pierderea controlului.
 - ▶ **Tăiați numai lemn. Folosiți ferăstrul cu lanț numai pentru acele operații pentru care este destinat. Exemplu: nu folosiți ferăstrul cu lanț pentru a tăia material plastic, zidărie sau materiale de construcții care nu sunt confecționate din lemn.** Utilizarea ferăstrului cu lanț pentru executarea operațiilor neconforme destinației poate duce la situații periculoase.
 - ▶ **Cauzele și evitarea unui recul:**
 - Reculul se poate produce, când vârful șinei de ghidare atinge un obiect sau când lemnul se încovoie iar lanțul de ferăstrău se blochează în tăietură.
 - În anumite cazuri, o atingere cu vârful șinei poate provoca o reacție neașteptată, direcționată spre spate, la care șina de ghidare să fie aruncată în sus și spre operator.
 - Blocarea lanțului de ferăstrău la marginea superioară a șinei de ghidare poate arunca rapid înapoi șina, spre operator.
 - Orice astfel de reacție vă poate face să pierdeți controlul asupra ferăstrului și eventual să vă răniți grav. Nu vă bazați exclusiv pe dispozitivele de siguranță montate pe ferăstrul cu lanț. În calitate de utilizator al unui ferăstrău cu lanț ar trebui să luați anumite măsuri, pentru a putea lucra fără accidente și fără a vă răni. Reculul este consecința utilizării necorespunzătoare sau greșite a sculei electrice. El poate fi împiedicat prin măsuri preventive adecvate, asemenea celor descrise în cele ce urmează:
 - ▶ **Apucați ferm ferăstrul cu ambele mâni, cuprinzând cu toate degetele mânerul ferăstrului cu lanț. Aduceți-vă corpul și brațele într-o astfel de poziție încât să puteți contracara forțele de recul.** Dacă se adoptă măsuri adecvate, operatorul poate stăpâni forțele de recul. Nu lăsați niciodată din mână ferăstrul cu lanț.
 - ▶ **Evitați adoptarea unei poziții corporale anormale și nu tăiați la o înălțime care depășește nivelul umerilor.** Astfel veți evita contactul involuntar cu vârful șinei și veți putea controla mai bine ferăstrul cu lanț în situații neașteptate.
 - ▶ **Folosiți întotdeauna șinele de schimb și lanțurile de ferăstrău prescrise de producător.** Șinele și lanțurile de ferăstrău de schimb necorespunzătoare pot duce la ruperea lanțului sau la recul.
 - ▶ **Respectați instrucțiunile producătorului privitoare la ascuțirea și întreținerea lanțului de ferăstrău.** Limitatoarele de adâncime prea joase măresc probabilitatea de producere a reculului.
- ▶ Această sculă electrică nu este destinată utilizării de către persoane (inclusiv copii) cu dizabilități fizice, senzoriale sau psihice și/sau lipsite de cunoștințele necesare, decât în cazul în care sunt supravegheate de o persoană responsabilă pentru siguranța lor sau dacă primesc îndrumări de la aceasta, cu privire la modul în care trebuie folosită scula electrică. Copiii trebuie supravegheați pentru a ne asigura că aceștia nu se joacă cu scula electrică.
- ▶ **Este interzis copiilor și adolescenților, cu excepția ucenicilor cu vârsta de peste 16 ani aflați sub supraveghere, să folosească ferăstrul cu lanț. Același lucru este valabil pentru persoanele care nu sunt familiarizate suficient sau deloc cu manevrarea ferăstrului cu lanț.** Instrucțiunile de folosire trebuie ținute întotdeauna la îndemână. Persoanele surmenate sau care nu pot efectua efort fizic, nu au voie să lucreze cu ferăstrul cu lanț.
 - ▶ **Apucați strâns mașina în timpul lucrului și adoptați o poziție stabilă.** Scula electrică se conduce mai bine cu ambele mâini.
 - ▶ **Atunci când folosiți scula electrică asigurați-vă că toate dispozitivele de protecție și mânerul sunt montate.** Nu încercați în niciun caz să puneți în funcțiune o sculă electrică incomplet montată sau care a suferit modificări nepermise.
 - ▶ **Înainte de a pune jos scula electrică așteptați ca aceasta să se oprească complet.** Dispozitivul de lucru se poate agăța și duc la pierderea controlului asupra sculei electrice.

Descrierea produsului și a performanțelor



Citiți toate indicațiile de avertizare și instrucțiunile. Nerespectarea indicațiilor de avertizare și a instrucțiunilor poate provoca electrocutare, incendii și/sau răni grave.

Utilizare conform destinației

Scula electrică este destinată debitării lemnului ca de ex. grinzi de lemn, scânduri, crengi, bușteni etc. cât și tăierii copacilor. Ea poate fi folosită pentru tăieri longitudinale și transversale față de direcția fibrei lemnoase.

Această sculă electrică nu este adecvată pentru debitarea materialelor minerale.

Set de livrare

Extrageți cu grijă scula electrică din ambalaj și verificați dacă sunt prezente următoarele piese:

- Ferăstrău cu lanț
- Capac de acoperire
- Lanț de ferăstrău
- Lamă
- Capac închidere rezervor ulei

242 | Română

- Teacă de protecție lanț
- Cheie de reglare (AKE 30/35/40)
- Instrucțiuni de folosire

În cazul în care există piese lipsă sau deteriorate vă rugăm să vă adresați distribuitorului dumneavoastră.

Elemente componente

Numerotarea elementelor componente se referă la schița sculei electrice de pe pagina grafică.

- 1 Mâner posterior (suprafețe de prindere izolate)
- 2 Întrerupător pornit/oprit
- 3 Blocaj de conectare pentru întrerupătorul pornit/oprit
- 4 Dop de închidere rezervor ulei
- 5 Declanșare frână de siguranță (apărătoare de mână)
- 6 Mâner frontal (suprafețe de prindere izolate)
- 7 Rolă de ghidare în formă de stea (AKE 35 S/1835 S/40 S/35/40/45 S)
- 8 Apărătoare de lanț
- 9 Lanț de ferăstrău
- 10 Lamă
- 11 Limitator cu gheare
- 12 Buton de fixare (AKE 30 S/35 S/1835 S/40 S/45 S)
- 13 Capac de acoperire
- 14 Buton întindere lanț (AKE 30 S/35 S/1835 S/40 S/45 S)
- 15 Cordon prelungitor*
- 16 Ștecher rețea**
- 17 Număr de serie
- 18 Cheie de reglare (AKE 30/35/40)
- 19 Bolț de prindere lanț
- 20 Roată de lanț
- 21 Bolț de fixare
- 22 Simbol al direcției de funcționare și al direcției de tăiere
- 23 Duză de ulei
- 24 Reglet de ghidare lamă
- 25 Bolț de întindere lanț
- 26 Puliță de fixare (AKE 30/35/40)
- 27 Șurub întinzător lanț (AKE 30/35/40)
- 28 Indicator nivel ulei
- 29 Fante de aerisire

** specific fiecărei țări

*Accesoriile ilustrate sau descrise nu sunt cuprinse în setul de livrare standard. Puteți găsi accesoriile complete în programul nostru de accesorii.

Date tehnice

Ferăstrău cu lanț		AKE 30	AKE 35	AKE 40
Număr de identificare		3 600 H34 0..	3 600 H34 0..	3 600 H34 0..
Putere nominală	W	1600	1800	1800
Viteza lanțului la mersul în gol	m/s	9	9	9
Lungime lamă	cm	30	35	40
Tip lanț de ferăstrău		3/8" - 90	3/8" - 90	3/8" - 90
Grosime element de antrenare	mm	1,1 (0,043")	1,1 (0,043")	1,1 (0,043")
Număr elemente de antrenare		45	52	57
Volum umplere rezervor de ulei	ml	200	200	200
Lubrifiere automată lanț		●	●	●
Rolă de ghidare în formă de stea		-	●	●
Frână de siguranță		●	●	●
Limitator cu gheare		●	●	●
Greutate fără cablu de alimentare, aprox.***	kg	3,9	4,0	4,1
Clasa de protecție		□/II	□/II	□/II

***cântărită fără lamă și lanț de ferăstrău

Specificațiile sunt valabile pentru o tensiune nominală [U] de 230 V. În cazul unor tensiuni diferite și al unor modele de execuție specifice anumitor țări, aceste specificații pot varia.

Procedurile de conectare generează căderi de tensiune de scurtă durată. În cazul rețelelor slabe este posibilă afectarea celorlalte aparate și echipamente racordate la acestea. La impedanțe de rețea mai mici de 0,25 ohmi nu sunt de așteptat deranjamente.

Română | 243

Ferăstrău cu lanț		AKE 30 S	AKE 35 S	AKE 1835 S	AKE 40 S	AKE 45 S
Număr de identificare		3 600 H34 4..	3 600 H34 5..	3 600 H34 5..	3 600 H34 6..	3 600 H34 7..
Putere nominală	W	1800	1800	1800	1800	1800
Viteza lanțului la mersul în gol	m/s	9	9	9	9	9
Lungime lamă	cm	30	35	35	40	45
Tip lanț de ferăstrău		3/8" – 90	3/8" – 90	3/8" – 90	3/8" – 90	3/8" – 90
Grosime element de antrenare	mm	1,1 (0,043")	1,1 (0,043")	1,1 (0,043")	1,1 (0,043")	1,3 (0,051")
Număr elemente de antrenare		45	52	52	57	62
Volum umplere rezervor de ulei	ml	200	200	200	200	200
Lubrifiere automată lanț		●	●	●	●	●
Rolă de ghidare în formă de stea		–	●	●	●	●
Frână de siguranță		●	●	●	●	●
Limitator cu gheare		●	●	●	●	●
Greutate fără cablu de alimentare, aprox.***	kg	3,9	4,0	4,0	4,1	4,3
Clasa de protecție		□/II	□/II	□/II	□/II	□/II

***cântărită fără lamă și lanț de ferăstrău

Specificațiile sunt valabile pentru o tensiune nominală [U] de 230 V. În cazul unor tensiuni diferite și al unor modele de execuție specifice anumitor țări, aceste specificații pot varia.

Procedurile de conectare generează căderi de tensiune de scurtă durată. În cazul rețelelor slabe este posibilă afectarea celorlalte aparate și echipamente racordate la acestea. La impedanțe de rețea mai mici de 0,25 ohmi nu sunt de așteptat deranjamente.

Informație privind zgomotul/vibrațiile

Valorile zgomotului emis au fost determinate conform EN 60745-2-13.

		3 600 H34 0..	3 600 H34 4.. 3 600 H34 5.. 3 600 H34 6.. 3 600 H34 7..
Nivelul de zgomot evaluat A al sculei electrice este în mod normal de:			
nivel presiune sonoră	dB(A)	95	95
nivel putere sonoră	dB(A)	103	103
incertitudine K	dB	=1,2	=1,2
Purtați aparat de protecție auditivă!			
Valorile totale ale vibrațiilor a_h (suma vectorială a trei direcții) și incertitudinea K au fost determinate conform EN 60745:			
valoarea vibrațiilor emise a_h	m/s^2	4	4
incertitudine K	m/s^2	=1,5	=1,5

Declarație de conformitate

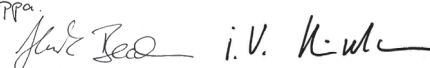
		3 600 H34 0..	3 600 H34 4.. 3 600 H34 5.. 3 600 H34 6.. 3 600 H34 7..
Declarăm pe proprie răspundere că produsul descris la paragraful Date tehnice corespunde tuturor dispozițiilor relevante ale Directivelor 2011/65/UE, 2014/30/UE, 2006/42/CE, 2000/14/CE, inclusiv modificărilor acestora și satisface următoarele standarde: EN 60745-1, EN 60745-2-13.			
Verificare prototip CE nr. 2129874.01 CE de către organism notificat Nr. 0344, KEMA Quality B.V. Arnhem, Netherlands			
2000/14/CE: nivel garantat al puterii sonore:	dB(A)	105	105
Procedură de evaluare a conformității conform Anexei V.			

244 | Română

Categorie produs: 6

Documentație tehnică (2006/42/CE, 2000/14/CE) la:
Bosch Lawn and Garden Ltd., PT-LG/ENS23,
Stowmarket, Suffolk IP14 1EY, England

Henk Becker	Helmut Heinzlmann
Executive Vice President	Head of Product Certification
Engineering	PT/ETM9

PPA

 i.v. K. W. M.

Robert Bosch GmbH, Power Tools Division
70764 Leinfelden-Echterdingen, GERMANY
15.10.2014

Montare

Pentru siguranța dumneavoastră

- ▶ **Atenție! Înainte de a efectua lucrări de întreținere sau curățare, opriți scula electrică și scoateți ștecherul din priza de curent. Procedați în mod similar în cazul în care cablul de alimentare este deteriorat, tăiat sau încălzit.**
- ▶ **Atenție! Nu atingeți lanțul de ferăstrău care se rotește.**
- ▶ **Nu folosiți în niciun caz ferăstrăul cu lanț în apropierea persoanelor, copiilor sau animalelor, deasemeni nu-l folosiți după ce ați consumat alcool, droguri sau după ce ați luat calmante.**

Siguranță electrică

Pentru siguranță, scula dumneavoastră electrică este izolată de protecție și nu necesită împământare. Tensiunea de lucru este de 230 V AC, 50 Hz (pentru țările din afara UE 220 V, 240 V în funcție de modelul de execuție). Folosiți numai cabluri prelungitoare admise. Informații în acest sens găsiți la centrul dumneavoastră autorizat de asistență tehnică post-vânzare.

Este permisă numai folosirea cablurilor prelungitoare de tipul H07 RN-F sau IEC (60245 IEC 66).

Dacă la exploatarea ferăstrăului cu lanț vreți să folosiți cabluri prelungitoare, conductorii acestora vor trebui să aibă următoarele secțiuni:

- 1,0 mm²: lungime maximă 40 m
- 1,5 mm²: lungime maximă 60 m
- 2,5 mm²: lungime maximă 100 m

Pentru mărirea siguranței se recomandă folosirea unui întrerupător de protecție (RCD) cu un curent de declanșare de maximum 30 mA. Acest întrerupător de protecție ar trebui controlat înainte de fiecare utilizare.

Notă privind produsele care **nu se comercializează în MB**:
ATENȚIE: Pentru siguranța dumneavoastră este necesar ca ștecherul de la rețea al sculei electrice **16** să fie racordat la cablul prelungitor **15** conform schiței. Cupla cablului prelungitor trebuie să fie protejată împotriva stropilor de apă, să fie confecționată din cauciuc sau să fie învelită în cauciuc.

Cablul prelungitor trebuie folosit cu un dispozitiv de blocare la tracțiunea accidentală a cablului.

Cablul prelungitor trebuie folosit cu un dispozitiv de blocare la tracțiunea accidentală a cablului.

Dacă, cablul de racordare este deteriorat, repararea acestuia se va executa numai de către un atelier autorizat Bosch.

Montarea și întinderea lanțului de ferăstrău

- ▶ **Racordați ferăstrăul cu lanț la rețeaua de curent numai după ce l-ați montat complet.**
- ▶ **La manevrarea lanțului de ferăstrău purtați întotdeauna mănuși de protecție.**

Montarea lamei și a lanțului de ferăstrău (vezi figurile A1 – A3) (AKE 30 S/35 S/1835 S/40 S/45 S)

- Despachetați cu grijă toate piesele.
- Așezați ferăstrăul cu lanț pe o suprafață dreaptă.
- Introduceți lanțul de ferăstrău **9** în canelura circulară a lamei **10**. Țineți seama de direcția de funcționare corectă; comparați în acest sens lanțul de ferăstrău cu simbolul direcției de funcționare **22**.
- Puneți zalele lanțului pe roata de lanț **20** și montați lama **10** astfel încât bolțul de fixare **21** și cele două ghidaje ale lamei **24** să se angreneze în gaura longitudinală a lamei **10** iar bolțul de întindere a lanțului **25** în gaura corespunzătoare a lamei **10**.
Dacă este necesar, întoarceți puțin butonul de întindere a lanțului **14**, pentru a potrivi bolțul de întindere a lanțului **25** în gaura lamei **10**.
- Verificați dacă toate componentele sunt bine așezate și țineți lama împreună cu lanțul de ferăstrău în această poziție. (vezi figura A2)
- Întoarceți butonul de întindere a lanțului **14** până când lanțul de ferăstrău este numai puțin întins
- Așezați precis pe poziție capacul de acoperire **13**.
- Strângeți prin înșurubare manuală butonul de fixare **12** pe bolțul de fixare **21**. (vezi figura A3)
- ▶ **Dacă butonul de fixare este strâns prea tare, lanțul de ferăstrău se poate detensiona în timpul utilizării.**
- ▶ **Butonul de fixare trebuie să strângă numai puțin lama.**

Întinderea lanțului de ferăstrău (vezi figurile A1 – A3 și E) (AKE 30 S/35 S/1835 S/40 S/45 S)

Verificați întinderea lanțului înainte începerii lucrului, după primele operații de tăiere și regulat, la fiecare 10 minute, în timpul debitării. În special la lanțurile de ferăstrău noi, la început este posibilă o lăsarare mai accentuată a lanțului.

Durabilitatea lanțului de ferăstrău depinde în mod decisiv de lubrifierea corespunzătoare și de întinderea corectă.

Nu întindeți lanțul de ferăstrău cât timp este foarte încălzit, deoarece după răcire acesta se contractă și se încordează prea tare pe lamă.

- Așezați ferăstrăul cu lanț pe o suprafață dreaptă.
- Verificați dacă elementele dințate ale lanțului sunt așezate corect în canalul de ghidare al lamei **10** și pe roata de lanț **20**.
- Deșurubați butonul de fixare **12** numai într-atât încât lama să mai fie ținută pe poziție (**nu scoateți butonul de fixare!**).
- Rotiți butonul de întindere a lanțului **14** în sensul mișcării acelor de ceasornic până când se ajunge la întinderea corectă a lanțului. Prin rotirea butonului, bolțul de întindere a lanțului **25** și, odată cu acesta, lama **10** este împinsă înainte.
- Lanțul de ferăstrău **9** este întins corect atunci când poate fi ridicat în mijloc cu aprox. 5 – 10 mm. Această operație ar trebui să se execute ridicând în sus cu o mână lanțul de ferăstrău și lăsând ferăstrăul cu lanț să atârne sub propria sa greutate.
- În cazul în care lanțul de ferăstrău **9** este întins prea tare, întoarceți puțin butonul de întindere a lanțului **14** în sens contrar mișcării acelor de ceasornic. Verificați apoi din nou întinderea lanțului. Dacă este necesar, reajustați întinderea lanțului conform celor descrise anterior.
- Strângeți prin înșurubare manuală butonul de fixare **12** pe bolțul de fixare **21**.

- ▶ **Dacă butonul de fixare este strâns prea tare, lanțul de ferăstrău se poate detensiona în timpul utilizării.**
- ▶ **Butonul de fixare trebuie să strângă numai puțin lama.**

Montarea lamei și a lanțului de ferăstrău (vezi figura B) (AKE 30/35/40)

- Despachetați cu grijă toate piesele.
- Așezați ferăstrăul cu lanț pe o suprafață dreaptă.
- Introduceți lanțul de ferăstrău **9** în canelura circulară a lamei **10**. Țineți seama de direcția de funcționare corectă; comparați în acest sens lanțul de ferăstrău cu simbolul direcției de funcționare **22**.
- Puneți zalele lanțului pe roata de lanț **20** și montați lama **10** astfel încât bolțul de fixare **21** și cele două ghidaje ale lamei **24** să se angreneze în gaura longitudinală a lamei **10** iar bolțul de întindere a lanțului **25** în gaura corespunzătoare a lamei **10**.
Dacă este necesar, răsuciți șurubul întinzător al lanțului **27**, pentru a potrivi bolțul de întindere a lanțului **25** în gaura lamei **10**.
- Verificați dacă toate componentele sunt bine așezate și țineți lama împreună cu lanțul de ferăstrău în această poziție.
- Așezați precis pe poziție capacul de acoperire **13**.
- Strângeți prin înșurubare manuală piulița de fixare **26** pe bolțul de fixare **21**.

Întinderea lanțului de ferăstrău (vezi figurile B și E) (AKE 30/35/40)

Verificați întinderea lanțului înaintea începerii lucrului, după primele operații de tăiere și regulat, la fiecare 10 minute, în timpul debitării. În special la lanțurile de ferăstrău noi, la început este posibilă o lăsare mai accentuată a lanțului.

Durabilitatea lanțului de ferăstrău depinde în mod decisiv de lubrifierea corespunzătoare și de întinderea corectă.

Nu întindeți lanțul de ferăstrău cât timp este foarte încălzit, deoarece după răcire acesta se contractă și se încordează prea tare pe lamă.

- Așezați ferăstrăul cu lanț pe o suprafață dreaptă.
- Slăbiți piulița de fixare **26** răsucind-o în sens contrar mișcării acelor de ceasornic (aprox. 1 – 2 ture).
- Verificați dacă elementele dințate ale lanțului sunt așezate corect în canalul de ghidare al lamei **10** și pe roata de lanț **20**.
- Răsuciți șurubul întinzător al lanțului **27** cu cheia de reglare **18** în sensul mișcării acelor de ceasornic până când se ajunge la întinderea corectă a lanțului. Mișcarea de rotație împinge înainte bolțul de întindere a lanțului **25** și, odată cu acesta, lama **10**.
- Lanțul de ferăstrău **9** este întins corect atunci când poate fi ridicat în mijloc cu aprox. 5 – 10 mm. Această operație ar trebui să se execute ridicând în sus cu o mână lanțul de ferăstrău și lăsând ferăstrăul cu lanț să atârne sub propria sa greutate.
- În cazul în care lanțul de ferăstrău **9** este întins prea tare, răsuciți puțin șurubul întinzător al lanțului **27** în sens contrar mișcării acelor de ceasornic. Verificați apoi din nou întinderea lanțului. Dacă este necesar, reajustați întinderea lanțului, conform celor descrise anterior.
- Strângeți bine cu cheia piulița de fixare **26**.

Lubrifierea lanțului de ferăstrău (vezi figurile A, B și D)

Indicație: Ferăstrăul cu lanț nu se livrează cu rezervorul completat cu ulei special pentru lanț de ferăstrău. Înainte de folosire este important să umpleți rezervorul cu ulei.

Utilizarea ferăstrăului cu lanț fără ulei special pentru lanț de ferăstrău sau cu nivelul uleiului sub reperul minim duce la deteriorarea ferăstrăului cu lanț.

Durabilitatea și randamentul de tăiere a lanțului depind de o lubrifiere optimă. De aceea, în timpul funcționării, lanțul de ferăstrău este lubrifiat automat cu ulei special pentru lanț de ferăstrău, prin duza de ulei **23**.

Pentru umplerea cu ulei a rezervorului procedați după cum urmează:

- Așezați ferăstrăul cu lanț cu dopul de închidere a rezervorului de ulei **4** îndreptat în sus, pe o suprafață adecvată.
- Curățați cu o lavetă zona din jurul dopului de închidere a rezervorului de ulei **4** și deșurubați dopul de închidere.
- Turnați ulei antiaderent pentru lanțuri de ferăstrău în rezervorul de ulei, până când indicatorul de nivel al uleiului arată nivelul maxim (de preferat ulei biodegradabil).

246 | Română

- Aveți grijă să nu inte murdărie în rezervorul de ulei. Înșurubați din nou la loc dopul de închidere al rezervorului de ulei **4**.

Indicație: Important: pentru a permite schimbul de aer între rezervorul de ulei și mediul ambiant, pe dopul de închidere al rezervorului de ulei există canale de compensare. Aveți întotdeauna grijă ca, în caz de nefolosire, să așezați ferăstrăul cu lanț orizontal, cu dopul de închidere al rezervorului de ulei **4** îndreptat în sus, pentru a evita scurgerea uleiului.

Indicație: Folosiți numai ulei aderent pentru lanțuri de ferăstrău (preferabil ulei biodegradabil), pentru a evita deteriorarea lanțului de ferăstrău. Nu folosiți în niciun caz ulei reciclat sau ulei uzat. În cazul în care folosiți un astfel de ulei, garanția se stinge.

Funcționare

Punere în funcțiune

- ▶ **Atenție la tensiunea rețelei de alimentare! Tensiunea sursei de curent trebuie să coincidă cu datele de pe plăcuța indicatoare a tipului sculei electrice. Sculele electrice înscrispionate cu 230 V pot funcționa și racordate la 220 V.**

Pornire/oprire

Țineți ferăstrăul cu lanț conform celor descrise la paragraful „Cum se lucrează cu ferăstrăul cu lanț“.

Pentru **punerea în funcțiune** a sculei electrice acționați **mai întâi** blocajul de conectare **3** și apăsați **apoi** întrerupătorul pornit/oprit **2** și mențineți-l apăsat.

Din momentul în care scula electrică începe să funcționeze, puteți elibera blocajul de conectare.

Pentru **oprirea** sculei electrice eliberați întrerupătorul pornit/oprit **2**.

Indicație: Nu frânați ferăstrăul cu lanț prin acționarea apărătoarei de mână frontale **5** (activarea frânei de siguranță).

Frână de siguranță (vezi figura F)

Frâna de siguranță este un mecanism de protecție, care se declanșează atunci când lanțul de ferăstrău este aruncat înapoi peste apărătoarea de mână frontală **5**. Lanțul de ferăstrău se oprește imediat.

Periodic, efectuați o probă funcțională. Împingeți înainte apărătoarea de mână frontală **5** (poziția **2**) și porniți pentru scurt timp ferăstrăul cu lanț. Lanțul de ferăstrău nu trebuie să înceapă să se miște. Pentru a debloca din nou frâna de siguranță, eliberați întrerupătorul pornit/oprit **2** și trageți din nou înapoi apărătoarea de mână frontală **5** (poziția **1**).

Cum se lucrează cu ferăstrăul cu lanț

Înainte de tăiere

Înainte de punerea în funcțiune și în mod regulat în timpul tăierii se vor efectua următoarele verificări:

- Ferăstrăul cu lanț prezintă siguranță de funcționare?
- Este rezervorul plin cu ulei? Verificați înainte de lucru și regulat în timpul lucrului indicatorul nivelului de ulei. Completați cu ulei când nivelul uleiului a ajuns la marginea inferioară a geamului de observare. Doza de ulei ajunge pentru aprox. 15 minute, în funcție de pauze și de intensitatea lucrului.
- Este lanțul bine întins și ascuțit? Verificați întinderea lanțului în timpul tăierii la fiecare 10 minute. În special la lanțurile de ferăstrău noi, este posibilă o slăbire mai accentuată a lanțului. Starea lanțului de ferăstrău influențează substanțial randamentul de tăiere. Numai lanțurile bine ascuțite protejează ferăstrăul de suprasolicitare.
- Frâna de siguranță este activată și funcționarea acesteia este asigurată?
- Purtați echipamentul de protecție necesar? Folosiți ochelari de protecție și protecție auditivă. Se recomandă și alte echipamente de protecție pentru cap, mâini, gambe și picioare. Îmbrăcămintea de protecție adecvată reduce pericolul de rănire generat de așchii aflate în zbor și de atingerea involuntară a lanțului de ferăstrău.

Reculul ferăstrăului (vezi figura F)

Prin reculul ferăstrăului se înțelege lovirea bruscă, în sus și înapoi exercitată de ferăstrăul cu lanț aflat în funcțiune, care poate surveni atunci când vârful lamei atinge materialul ce trebuie tăiat sau când lanțul se blochează.

Atunci când apare reculul la debitare, mașina reacționează într-un mod imprevizibil și poate cauza răni grave ale operatorului sau ale persoanelor care staționează în sectorul de lucru.

Tăierile laterale, oblice și longitudinale trebuie abordate cu o atenție deosebită deoarece nu este posibilă folosirea opritorului cu gheare **11**.

Pentru a evita reculul ferăstrăului:

- Așezați ferăstrăul cu lanț cât posibil mai plan.
- Nu lucrați niciodată cu un lanț de ferăstrău slăbit, lărgit sau foarte uzat.
- Ascuteți lanțul de ferăstrău conform prescripțiilor.
- Nu tăiați niciodată deasupra înălțimii umerilor.
- Nu tăiați niciodată cu vârful lamei.
- Țineți întotdeauna strâns ferăstrăul cu lanț cu ambele mâini.
- Folosiți întotdeauna un lanț de ferăstrău antirecul Bosch.
- Folosiți drept pârghie opritorul cu gheare **11**.
- Aveți grijă ca întotdeauna lanțul să fie întins corect.

Comportament genera (vezi figurile F-1)

Țineți întotdeauna strâns cu ambele mâini ferăstrăul cu lanț, mâna stângă pe mânerul frontal iar mâna dreaptă pe mânerul posterior. Cuprindeți mânerul de fiecare dată cu toate degetele. Nu tăiați niciodată cu o singură mână. Țineți întotdeauna cablul de curent în spatele mașinii, în afara zonei lanțului de ferăstrău și a materialului de lucru.

Lucrați cu ferăstrăul cu lanț numai dacă aveți o poziție stabilă. Țineți ferăstrăul cu lanț puțin mai la dreapta față de corpul dumneavoastră.

Înainte de a veni în contact cu lemnul lanțul trebuie să ruleze cu viteză maximă. Pentru sprijinirea ferăstrăului cu lanț pe lemnul de tăiat folosiți opritorul cu gheare **11**. În timpul tăierii folosiți opritorul cu gheare drept pârghie.

La tăierea crengilor sau buștenilor mai groși ajustați opritorul cu gheare pentru o adâncime mai mare de tăiere. În acest scop trageți înapoi ferăstrăul cu lanț pentru a desprinde opritorul cu gheare și reajustați-l din nou la o adâncime mai mare. Nu scoateți ferăstrăul afară din tăietură.

La debitare nu apăsați cu putere lanțul de ferăstrău ci lăsați-l să lucreze, exercitând o ușoară presiune de pârghie prin opritorul cu gheare **11**.

Nu țineți niciodată brațele întinse atunci când lucrați cu ferăstrăul. Nu încercați să tăiați în locurile greu accesibile, sau stând pe o scară. Nu tăiați niciodată deasupra înălțimii umerilor.

Cele mai bune rezultate de tăiere se obțin atunci când viteza lanțului nu scade ca urmare a suprasolicității.

Atenție la terminarea debitării cu ferăstrăul. De îndată ce ferăstrăul iese din linia de tăiere, simțiți în mod neașteptat greutatea acestuia. Există pericol de accidentare pentru gambe și picioare.

Îndepărtați ferăstrăul din tăietură numai cu lanțul de ferăstrău în funcțiune.

Tăierea buștenilor (vezi figurile G și I)

La tăierea buștenilor respectați următoarele norme privind siguranța și protecția muncii:

Așezați bușteanul cum este ilustrat în figură și sprijiniți-l astfel încât tăietura să nu se închidă iar lanțul de ferăstrău să nu se blocheze.

Pegățiți și fixați bucățile de lemn mai scurte în vederea tăierii.

Debitați numai obiecte din lemn. Evitați atingerea pietrelor sau cuielor, deoarece acestea vor fi azvârlite și vor putea deteriora lanțul de ferăstrău sau provoca răni grave utilizatorului sau persoanelor aflate în preajmă.

Nu atingeți cu lanțul în funcțiune garduri din sârmă sau solul.

Ferăstrăul nu este adecvat pentru tăierea ramurilor subțiri.

Executați cu deosebită grijă tăierile longitudinale, deoarece opritorul cu gheare **11** nu poate fi folosit. Conduceți ferăstrăul într-un unghi plan pentru a evita reculul la debitare.

La lucrările de debitare cu ferăstrăul în pantă, tăiați întotdeauna trunchiurile sau materialul lemnos aflat mai sus sau lateral față de dumneavoastră.

Din cauza pericolului de împiedicare fiți atenți la cioturile de copaci, crengi, rădăcini, etc.

Tăierea lemnului sub tensiune (vezi figura J)

► **Tăierea lemnului, crengilor sau copacilor aflați sub tensiune trebuie executată numai de personal de specialitate având calificarea corespunzătoare. În acest caz se recomandă multă precauție.** Există pericol crescut de accidentare.

Dacă lemnul este rezemat în ambele părți, tăiați mai întâi de sus (**Y**) o treime din diametrul trunchiului și apoi tăiați complet, în același loc, de jos (**Z**) trunchiul, pentru a evita ruperea așchiilor și blocarea ferăstrăului. Evitați contactul lanțului de ferăstrău cu solul.

Dacă lemnul este rezemat numai pe o parte, tăiați mai întâi de jos (**Y**) o treime din diametrul în sus apoi tăiați complet, în același loc, de sus (**Z**) trunchiul, pentru a evita ruperea așchiilor și blocarea ferăstrăului.

Doborârea copacilor (vezi figura K)

► **Purtați întotdeauna cască pentru a vă proteja de crengile care cad.**

► **Cu ferăstrăul cu lanț pot fi tăiați numai copaci cu diametrul trunchiului mai mic decât lungimea lamei.**

► **Asigurați sectorul de lucru. Aveți grijă ca în sectorul de cădere (●) să nu staționeze persoane sau animale.**

► **Nu încercați niciodată să eliberați un ferăstrău blocat cât timp motorul este pornit. Folosiți pene de lemn pentru a elibera lanțul de ferăstrău blocat.**

Dacă în zonă există două sau mai multe persoane, care simultan debitează bușteni și doboară copaci, distanța dintre persoanele care debitează bușteni și care doboară copaci ar trebui să fie cel puțin de două ori mai mare decât înălțimea copacului care trebuie doborât. La doborârea copacilor aveți grijă să nu puneți în pericol alte persoane, să nu atingeți linii electrice și să nu produceți pagube materiale. Dacă un copac atinge o linie electrică, trebuie înștiințată neîntârziat asupra acestui fapt întreprinderea furnizoare de energie.

La lucrările de tăiere în pantă operatorul ferăstrăului cu lanț trebuie să staționeze în amonte de copacul care trebuie doborât, pentru că, după tăiere, copacul se va rostogoli sau va aluneca probabil în aval.

Înainte de tăiere trebuie stabilită o cale de retragere (●) iar dacă este necesar, aceasta se va elibera de obstacole. Calea de retragere ar trebui să plece de la linia de tăiere dorită și să ducă oblic înapoi.

În scopul determinării direcției de cădere a copacului, înainte de tăierea acestuia trebuie avute în vedere înclinarea naturală a copacului, poziția crengilor mai mari și direcția vântului.

Trebuie îndepărtate din copac murdăria, pietrele, scoarța care s-a desprins, cuielile, clemele și sârma.

Practicați creștătura: Faceți o creștătură (**X - W**)

perpendicular pe direcția de cădere, având o adâncime de 1/3 din diametrul trunchiului. Executați mai întâi creștătura orizontală inferioară. Astfel veți evita blocarea lanțului de ferăstrău sau a șinei de ghidare la executarea celei de a doua creștături.

Practicați tăietura de cădere: Faceți tăietura de cădere (**Y**) la cel puțin 50 mm deasupra creștăturii orizontale. Nu

248 | Română

executați tăietura de cădere complet ci numai atât de adânc încât să mai rămână o legătură (margine de doborâre), care să acționeze ca o balama. Astfel veți împiedica răsucirea copacului și căderea acestuia în direcție greșită. Nu tăiați complet marginea rămasă.

În momentul apropierii tăieturii de cădere de margine, copacul ar trebui să înceapă să cadă. În cazul în care se pare că, copacul nu va cădea în direcția dorită sau se înclină înapoi iar lanțul de ferăstrău se blochează, întrerupeți tăierea și introduceți pene de lemn, material plastic sau aluminiu în linia de tăiere dorită, pentru deschiderea tăieturii și doborârea copacului.

Când copacul începe să cadă scoateți ferăstrăul din tăietură, opriți-l, puneți-l jos și părăsiți zona periculoasă folosind calea de retragere stabilită. Fiți atenți la crengile care cad și nu vă împiedicați.

Introduceți acum pana (Z) în tăietura orizontală pentru a determina căderea copacului.

Când copacul începe să cadă scoateți ferăstrăul din tăietură, opriți-l, puneți-l jos și părăsiți zona periculoasă folosind calea de retragere stabilită. Fiți atenți la crengile care cad și nu vă împiedicați.

Tăierea crengilor (vezi figura L)

Prin tăierea crengilor se înțelege tăierea de separare a crengilor copacului doborât. La tăierea crengilor, în primă etapă evitați crengile mai mari, îndreptate în jos, care sprijină copacul. Tăiați crengile mai mici conform figurii, dintr-o singură tăietură. Crengile tensionate trebuie tăiate de jos în sus, pentru a evita prinderea și blocarea ferăstrăului.

Detectarea defecțiunilor

Următorul tabel prezintă simptomele defecțiunilor, cauzele posibile și soluțiile corecte de remediere, dacă vreodată scula dumneavoastră electrică nu funcționează corespunzător. În cazul în care nu puteți localiza și înlătura problema, adresați-vă atelierului dumneavoastră de service.

► **Atenție: înainte de a trece la detectare defecțiunilor, opriți scula electrică și scoateți ștecherul din priza de curent.**

Simptome	Cauză posibilă	Remediere
Ferăstrăul cu lanț nu funcționează	Frâna de siguranță s-a declanșat	Trageți înapoi apărătoarea de mână frontală 5 aducând-o în poziția 1 (vezi figura F)
	Ștecherul nu este introdus în priză	Introduceți ștecherul în priză
	Priza de curent defectă	Folosiți altă priză
	Cablu prelungitor defect	Controlați cablul, dacă este cazul schimbați-l
Ferăstrăul cu lanț lucrează intermitent	Siguranța a întrerupt circuitul	Schimbați siguranța
	Cablu prelungitor defect	Controlați cablul, dacă este cazul schimbați-l
	Contact extern sau intern slăbit	Adresați-vă unui centru autorizat de asistență tehnică post-vânzări Bosch
Lanțul de ferăstrău este uscat	Întrerupătorul pornit/oprit 2 defect	Adresați-vă unui centru autorizat de asistență tehnică post-vânzări Bosch
	Nu există ulei în rezervor	Completați cu ulei
	Aerisirea dopului de închidere al rezervorului de ulei 4 este înfundată	Curățați dopul de închidere al rezervorului de ulei 4
Lanțul de ferăstrău nu este frânat	Canalul de scurgere a uleiului este înfundat	Curățați canalul de scurgere a uleiului
	Frâna de siguranță/frâna de întrerupere defectă	Adresați-vă unui centru autorizat de asistență tehnică post-vânzări Bosch

Debitarea trunchiului de copac (vezi figurile M – P)

Prin aceasta se înțelege secționarea copacului doborât în mai multe părți. Asigurați-vă o poziție stabilă și aveți grijă să vă repartizați uniform greutatea corporală pe ambele picioare. Dacă este posibil, ar trebui să sprijiniți trunchiul de copac punând dedesubt crengi, grinzii sau pene. Respectați instrucțiunile simple pentru o tăiere ușoară cu ferăstrăul.

Dacă trunchiul de copac este sprijinit uniform de toată lungimea sa, tăiați pornind de sus.

Dacă trunchiul de copac este sprijinit la un capăt, tăiați mai întâi 1/3 din diametrul trunchiului începând din partea inferioară, apoi tăiați restul de sus în jos, până la nivelul tăieturii executate de jos în sus.

Dacă trunchiul de copac este sprijinit la ambele capete, tăiați mai întâi 1/3 din diametrul trunchiului începând din partea de sus, apoi tăiați 2/3 plecând din partea inferioară, până la nivelul tăieturii executate de sus în jos.

La lucrările de debitare cu ferăstrăul în pantă, staționați întotdeauna în amonte de trunchiul de copac. Pentru a deține pe deplin controlul în momentul debitării complete, spre sfârșitul tăieturii reduceți presiunea de apăsare, fără a slăbi prinderea fermă a mânerelor ferăstrăului cu lanț. Aveți grijă ca lanțul de ferăstrău să nu atingă solul. După finalizarea tăierii așteptați ca lanțul de ferăstrău să se oprească complet înainte de a îndepărta ferăstrăul din locul de tăiere. Opriți întotdeauna motorul ferăstrăului cu lanț, înainte de a trece la copacul următor.

Simptome	Cauză posibilă	Remediere
Lanțul de ferăstrău/șina de ghidare fierbinte	Nu există ulei în rezervor	Completați cu ulei
	Aerisirea dopului de închidere al rezervorului de ulei 4 este înfundată	Curățați dopul de închidere al rezervorului de ulei 4
	Canalul de scurgere a uleiului este înfundat	Curățați canalul de scurgere a uleiului
	Lanțul de ferăstrău este întins prea tare	Reglați întinderea lanțului
Ferăstrăul cu lanț se smulge, vibrează sau nu taie corect	Lanțul de ferăstrău este tocit	Ascuțiți sau înlocuiți lanțul de ferăstrău
	Lanțul nu este întins suficient	Reglați întinderea lanțului
	Lanțul de ferăstrău este tocit	Ascuțiți sau înlocuiți lanțul de ferăstrău
	Lanțul de ferăstrău este uzat	Înlocuiți lanțul de ferăstrău
	Dinții de ferăstrău sunt îndreptați în direcția greșită	Montați corect lanțul de ferăstrău

Întreținere și curățare

► Înaintea oricăror intervenții asupra sculei electrice scoateți cablul de alimentare afară din priză.

Dacă este necesară înlocuirea cablului de racordare, pentru a evita punerea în pericol a siguranței exploatarei, această operație se va executa de către Bosch sau de către un centru autorizat de asistență tehnică post-vânzări pentru scule electrice Bosch.

Indicație: Pentru garantarea folosinței îndelungate și fiabile, executați regulat următoarele lucrări de întreținere.

Controlați regulat ferăstrăul cu lanț cu privire la defectele vizibile, cum ar fi un lanț de ferăstrău slăbit, care atârână sau care prezintă deteriorări, slăbirea fixării și componente uzate sau deteriorate.

Verificați dacă capacele de acoperire și dispozitivele de protecție nu sunt deteriorate și dacă sunt montate corect. Înainte de utilizare executați eventual lucrările necesare de întreținere sau de reparații.

Indicație: Înainte de expedierea ferăstrăului cu lanț vă rugăm să goliți neapărat rezervorul de ulei.

Schimbarea/inversarea lanțului de ferăstrău și a lamei

Verificați lanțul de ferăstrău și lama conform paragrafului „Întinderea lanțului de ferăstrău”.

Canalul de ghidare al lamei se uzează în timp. Înainte de a schimba lanțul de ferăstrău, rotiți lama cu 180°, pentru a compensa uzura; aceasta prelungeste durata de folosință a lamei.

Verificați roata de lanț **20**. Dacă constatați că este uzată sau deteriorată din cauza suprasolicitării, adresați-vă unui atelier de asistență service pentru a o schimba.

Ascuțirea lanțului de ferăstrău

Pentru o reascuțire profesională, predați lanțul de ferăstrău centrului dumneavoastră autorizat de service și asistență tehnică post-vânzare pentru scule electrice Bosch sau reascuțiți singuri lanțul recomandat pentru ferăstrăul dumneavoastră cu un dispozitiv adecvat de ascuțire a lanțului. Respectați instrucțiunile de ascuțire aferente.

Verificarea lubrifierii automate

Funcționarea sistemului de lubrifiere automată a lanțului poate fi verificată pornind ferăstrăul și ținându-l cu vârful îndreptat în direcția unui carton sau a unei hârtii de pe sol. Atenție, nu atingeți solul cu lanțul, păstrați o distanță de siguranță de 20 cm. Dacă apare o dără crescândă de ulei atunci rezultă că lubrifierea automată funcționează impecabil. Dacă nu apare nici-o dără de ulei cu toate că rezervorul este plin, citiți paragraful „Detectarea defecțiunilor” sau contactați serviciul de asistență pentru clienți Bosch.

După procesul de muncă/depozitare

Curățați carcasa din material plastic a ferăstrăului cu lanț cu o perie moale și o lavetă curată. Nu este permis să folosiți apă, solvent și ceară de lustruit. Îndepărtați toate murdăriile, în special din fantele de aerisire ale motorului.

După o durată de utilizare de 1 – 3 ore demontați capacul de acoperire **13**, lama **10** și lanțul de ferăstrău **9** și curățați-le cu o perie.

Îndepărtați cu peria toate depunerile aderente din zona de sub capacul de acoperire **13**, roata de lanț **20** și dispozitivul de fixare a lamei. Curățați cu o lavetă curată duza de ulei **23**. În cazul în care ferăstrăul cu lanț urmează a fi depozitat o perioadă mai îndelungată, curățați lanțul de ferăstrău **9** și lama **10**.

Depozitați ferăstrăul cu lanț într-un loc sigur, uscat și inaccesibil copiilor.

Nu așezați alte obiecte deasupra lanțului de ferăstrău.

Aveți grijă să depozitați întotdeauna ferăstrăul cu lanț în poziție orizontală, cu dopul de închidere al rezervorului de ulei **4** îndreptat în sus.

În cazul depozitării ferăstrăului în ambalajul său de vânzare, rezervorul trebuie golit complet de ulei.

250 | Български

Accesorii

Curățare

Ulei special pentru lanț, 1 litru 2 607 000 181

Lamă cu lanț de ferăstrău

AKE 30/30 S F 016 800 259

AKE 35/35 S F 016 800 260

AKE 40/40 S F 016 800 261

Lanț de ferăstrău

AKE 30/30 S F 016 800 256

AKE 35/35 S F 016 800 257

AKE 40/40 S F 016 800 258

Asistență clienți și consultanță privind utilizarea

www.bosch-garden.com

În caz de reclamații și comenzi de piese de schimb vă rugăm să indicați neapărat numărul de identificare conform plăcuței indicatoare a tipului ferăstrăului cu lanț.

România

Robert Bosch SRL
Centru de service Bosch
Str. Horia Măcelariu Nr. 30 – 34
013937 București
Tel. service scule electrice: (021) 4057540
Fax: (021) 4057566
E-Mail: infoBSC@ro.bosch.com
Tel. consultanță clienți: (021) 4057500
Fax: (021) 2331313
E-Mail: infoBSC@ro.bosch.com
www.bosch-romania.ro

Eliminare

Sculele electrice, accesoriile și ambalajele trebuie direcționate către o stație de revalorificare ecologică.

Nu aruncați sculele electrice în gunoiul menajer!

Numai pentru țările UE:



Conform Directivei Europene 2012/19/UE privind mașinile și aparatele electrice și electronice uzate și transpunerea acesteia în legislația națională, sculele electrice scoase din uz trebuie colectate separat și direcționate către o stație de revalorificare ecologică.

Sub rezerva modificărilor.

Български

Указания за безопасна работа

Пояснения на графичните символи



Прочетете ръководството за експлоатация.



Предпазвайте електроинструмента от дъжд.



Преди да извършвате настройване или техническо обслужване на верижния трион или ако захранващият кабел бъде повреден или прерязан, незабавно изключвайте щепсела от контакта.



Когато работите с електроинструмента, винаги носете предпазни очила и шумозаглушители.



Спирачката при откат и спирачката за движение по инерция спират движението на веригата бързо.

Общи указания за безопасна работа

ВНИМАНИЕ Прочетете внимателно всички указания.

Неспазването на приведените по-долу указания може да доведе до токов удар, пожар и/или тежки травми.

Съхранявайте тези указания на сигурно място.

Използваният по-долу термин «електроинструмент» се отнася до захранвани от електрическата мрежа електроинструменти (със захранващ кабел) и до захранвани от акумулаторна батерия електроинструменти (без захранващ кабел).

Безопасност на работното място

- ▶ **Поддържайте работното си място чисто и добре осветено.** Безпорядъкът и недостатъчното осветление могат да спомогнат за възникването на трудова злополука.
- ▶ **Не работете с електроинструмента в среда с повишена опасност от възникване на експлозия, в близост до леснозапалими течности, газове или прахообразни материали.** По време на работа в електроинструментите се отделят искри, които могат да възпламенят прахообразни материали или пари.
- ▶ **Дръжте деца и странични лица на безопасно разстояние, докато работите с електроинструмента.** Ако вниманието Ви бъде отклонено, може да загубите контрола над електроинструмента.

Безопасност при работа с електрически ток

- ▶ **Щепселът на електроинструмента трябва да е подходящ за ползвания контакт. В никакъв случай не се допуска изменение на конструкцията на щепсела. Когато работите със занулени електроуреди, не използвайте адаптери за щепсела.** Ползването на оригинални щепсели и контакти намалява риска от възникване на токов удар.
- ▶ **Избягвайте допира на тялото Ви до заземени тела, напр. тръби, отоплителни уреди, пещи и хладилници.** Когато тялото Ви е заземено, рискът от възникване на токов удар е по-голям.
- ▶ **Предпазвайте електроинструмента си от дъжд и влага.** Проникването на вода в електроинструмента повишава опасността от токов удар.
- ▶ **Не използвайте захранващия кабел за цели, за които той не е предвиден, напр. за да носите електроинструмента за кабела или да извадите щепсела от контакта. Предпазвайте кабела от нагряване, омасляване, допир до остри ръбове или до подвижни звена на машини.** Повредени или усукани кабели увеличават риска от възникване на токов удар.
- ▶ **Когато работите с електроинструмент навън, използвайте само удължителни кабели, подходящи за работа на открито.** Използването на удължител, предназначен за работа на открито, намалява риска от възникване на токов удар.
- ▶ **Ако се налага използването на електроинструмента във влажна среда, използвайте предпазен прекъсвач за утечни токове.** Използването на предпазен прекъсвач за утечни токове намалява опасността от възникване на токов удар.

Безопасен начин на работа

- ▶ **Бъдете концентрирани, следете внимателно действията си и постъпвайте предпазливо и разумно. Не използвайте електроинструмента, когато сте уморени или под влиянието на наркотични вещества, алкохол или упойващи лекарства.** Един миг разсеяност при работа с електроинструмент може да има за последствие изключително тежки наранявания.
- ▶ **Работете с предпазващо работно облекло и винаги с предпазни очила.** Носенето на подходящи за ползвания електроинструмент и извършваната дейност лични предпазни средства, като дихателна маска, здрави плътнотатоворени обувки със стабилен грайфер, защитна каска или шумозаглушители (антифони), намалява риска от възникване на трудова злополука.
- ▶ **Избягвайте опасността от включване на електроинструмента по невнимание. Преди да включите щепсела в захранващата мрежа или да поставите акумулаторната батерия, се уверявайте, че пусковият прекъсвач е в положение «изключено».** Ако, когато носите електроинструмента, държите пръста си върху пусковия прекъсвач, или ако подавате захранващо напрежение на електро-

инструмента, когато е включен, съществува опасност от възникване на трудова злополука.

- ▶ **Преди да включите електроинструмента, се уверявайте, че сте отстранили от него всички помощни инструменти и гаечни ключове.** Помощен инструмент, забравен на въртящо се звено, може да причини травми.
- ▶ **Избягвайте неестествените положения на тялото. Работете в стабилно положение на тялото и във всеки момент поддържайте равновесие.** Така ще можете да контролирате електроинструмента по-добре и по-безопасно, ако възникне неочаквана ситуация.
- ▶ **Работете с подходящо облекло. Не работете с широки дрехи или украшения. Дръжте косата си, дрехите и ръкавици на безопасно разстояние от въртящи се звена на електроинструментите.** Широките дрехи, украшенията, дългите коси могат да бъдат захванати и увлечени от въртящи се звена.
- ▶ **Ако е възможно използването на външна аспирационна система, се уверявайте, че тя е включена и функционира изправно.** Използването на аспирационна система намалява рисковете, дължащи се на отделящата се при работа прах.

Грижливо отношение към електроинструментите

- ▶ **Не претоварвайте електроинструмента. Използвайте електроинструментите само съобразно тяхното предназначение.** Ще работите по-добре и по-безопасно, когато използвате подходящия електроинструмент в зададения от производителя диапазон на натоварване.
- ▶ **Не използвайте електроинструмент, чиито пусков прекъсвач е повреден.** Електроинструмент, който не може да бъде изключван и включван по предвидения от производителя начин, е опасен и трябва да бъде ремонтиран.
- ▶ **Преди да промените настройките на електроинструмента, да замените работни инструменти и допълнителни приспособления, както и когато продължително време няма да използвате електроинструмента, изключвайте щепсела от захранващата мрежа и/или изваждайте акумулаторната батерия.** Тази мярка премахва опасността от задействане на електроинструмента по невнимание.
- ▶ **Съхранявайте електроинструментите на места, където не могат да бъдат достигнати от деца. Не допускайте те да бъдат използвани от лица, които не са запознати с начина на работа с тях и не са прочели тези инструкции.** Когато са в ръцете на неопитни потребители, електроинструментите могат да бъдат изключително опасни.
- ▶ **Поддържайте електроинструментите си грижливо. Проверявайте дали подвижните звена функционират безукорно, дали не заклинват, дали има счупени или повредени детайли, които нарушават или изменят функциите на електроинструмента.**

252 | Български

Преди да използвате електроинструмента, се погрижете повредените детайли да бъдат ремонтирани. Много от трудовите злополуки се дължат на недобре поддържани електроинструменти и уреди.

- ▶ **Поддържайте режещите инструменти винаги добре заточени и чисти.** Добре поддържаните режещи инструменти с остри ръбове оказват по-малко съпротивление и се водят по-леко.
- ▶ **Използвайте електроинструментите, допълнителните приспособления, работните инструменти и т. н., съобразно инструкциите на производителя.** При това се съобразявайте и с конкретните работни условия и операции, които трябва да изпълните. Използването на електроинструменти за различни от предвидените от производителя приложения повишава опасността от възникване на трудови злополуки.

Поддържане

- ▶ **Допускайте ремонтът на електроинструментите Ви да се извършва само от квалифицирани специалисти и само с използването на оригинални резервни части.** По този начин се гарантира съхраняване на безопасността на електроинструмента.

Указания за безопасна работа с верижни триони

- ▶ **Когато верижният трион работи, дръжте всички части на тялото си на безопасно разстояние от него. Преди да включите верижния трион, се уверете, че веригата не допира нищо.** Един миг невнимание при работа с верижен трион може да предизвика захващане и увличане от веригата на части на дрехите или части на тялото Ви.
- ▶ **Дръжте верижния трион винаги с дясната ръка за задната ръкохватка и с лявата ръка за предната ръкохватка.** Захващането на верижния трион обратно увеличава опасността от наранявания и не се допуска.
- ▶ **Дръжте електроинструмента само за изолираните повърхности на ръкохватките, тъй като режещата верига може да влезе в съприкосновение със скрити проводници под напрежение или със собствения захранващ кабел.** При контакт на режещата верига с проводници под напрежение то може да се предаде по металните части и това да предизвика токов удар.
- ▶ **Работете с предпазни очила и шумозаглушители (антифони). Препоръчва се използването и на предпазни средства за главата, ръцете и краката.** Подходящото предпазно облекло ограничава опасността от нараняване вследствие на отхвърчащи откъртени парченца и случаен допир до веригата.
- ▶ **Не работете с верижния трион, качени на дърво.** При работа на дърво съществува опасност от трудова злополука.
- ▶ **Внимавайте постоянно да сте в стабилно положение и работете с верижния трион само стъпили върху твърда, сигурна и равна основа.** Хлъзгаща се или нестабилна основа, каквато представляват напр. стълбите, може да предизвика загуба на равновесие или загуба на контрол над верижния трион.
- ▶ **Когато режете клон, намиращ се под напрежение, имайте предвид, че ще отскочи.** Когато напрежението в дървесните влакна се освободи, при отскачането си клонът може да Ви удари или да предизвика загуба на контрол над верижния трион.
- ▶ **Бъдете особено внимателни при рязане на храсти, лески и млади дървета.** Тънките им стебла могат да бъдат увлечени от веригата и да Ви ударят или да ви извадят от равновесие.
- ▶ **Пренасяйте верижния трион само когато е изключен, като държите веригата от обратната на тялото Ви страна. При транспортиране или прибиране на верижния трион за съхраняване винаги поставяйте предпазния капак.** Внимателното боравене с верижния трион намалява вероятността за допиране по невнимание до движещата се верига.
- ▶ **Спазвайте указанията за мазане, обтягане на веригата и смяна на износващи се части.** Неправилно обтеганата или недобре смазана верига може или да се скъса, или да увеличи риска от възникване на откат.
- ▶ **Поддържайте ръкохватките сухи, чисти и неомаслени.** Зацапани с масло или мазнини ръкохватки се плъзгат и водят до загуба на контрол над верижния трион.
- ▶ **Разрязвайте само дървесина. Не използвайте верижния трион за дейности, за които той не е предназначен. Напр.: не използвайте верижния трион за рязане на пластмаса, леки строителни материали или детайли, които не са от дърво.** Използването на верижния трион за дейности, за които не е предназначен, може да предизвика възникването на опасни ситуации.
- ▶ **Причини за възникването и начин на предотвратяване на откат:**
 - Откат може да възникне, ако върхът на меча допре до твърд предмет или ако разрязаното дърво се наклони и верижният трион се заклини в среза.
 - Допир на върха на меча до твърд предмет може в някои случаи да предизвика неочаквана реакция, насочена назад, при която мечът отскача нагоре и по посока на работещия с верижния трион.
 - Заклинването на верижния трион в горния ръб на водещата шина може да ускори рязко шината по посока на работещия с триона.
 - Всяка от тези реакции може да доведе до това да загубите контрол над верижния трион и да се нараните, възможно и тежко. Не разчитайте единствено на предпазните съоръжения на верижния трион. Ползващият верижния трион, трябва да вземе различни допълнителни предпазни мерки, за да може да работи без трудови злополуки и без да се наранява. Откатът е следствие от неправилното или погрешно боравене с електроинструмента. Той може да бъде предотвратен с подходящи предпазни мерки, както е описано по-долу:

- ▶ **Дръжте верижния трион винаги здраво с двете ръце, като палците и другите пръсти обхващат плтно дръжките на ръкохватките. Заемайте стойка, при която тялото и ръцете Ви да могат да противодействат на евентуално възникнал откат.** Когато предварително бъдат взети подходящи предпазни мерки, работещият с верижния трион може да овладее възникващите при откат сили. При никакви обстоятелства не пускайте верижния трион.
- ▶ **Избягвайте неестествено положение на тялото и не режете над нивото на раменете си.** По този начин се избягва неволно докосване до върха на меча и верижният трион може да бъде контролиран по-добре при възникване на неочаквани ситуации.
- ▶ **Винаги използвайте само предписани от производителя резервни шини и вериги.** Използването на неподходящи резервни шини и вериги може да предизвика скъсване на веригата по време на работа или откат.
- ▶ **Спазвайте указанията на производителя за заточване и поддържане на веригата.** Твърде ниски дълбочинни ограничители увеличават опасността от възникване на откат.

Допълнителни указания за безопасна работа

- ▶ Препоръчва се преди първоначално включване потребителят да бъде запознат с практиката на ползване на верижния трион от опитен квалифициран специалист. Като първо практическо упражнение би трябвало да се изпълни рязане на дървени трупи на стенд.
- ▶ Този електроинструмент не е предназначен за ползване от лица (включително деца) с ограничени физически, сензорно-моторни или душевни възможности, както и от лица с недостатъчни знания и/или умения относно начина му на експлоатация, освен ако те не са под непосредствен контрол на лице, отговарящо за сигурността им или не получават указания от него как трябва да бъде ползван електроинструмента. Деца трябва да бъдат под непрекъснат контрол, за да се изключи опасността да играят с електроинструмента.
- ▶ **Не се допуска деца и младежи да работят с верижния трион, изключение се допуска само при обучение на лица над 16 години и при непрекъснат пряк надзор. Същото се отнася и до лица, които не са запознати или не познават достатъчно добре начина на работа с верижния трион.** Ръководството за експлоатация трябва да бъде достъпно винаги. Не се допуска с верижния трион да работят лица, които са преуморени или в недобро физическо състояние.
- ▶ **По време на работа дръжте електроинструмента здраво с двете ръце и заемайте стабилно положение на тялото.** С двете ръце електроинструментът се води по-сигурно.
- ▶ **Предварително се уверявайте, че всички предпазни съоръжения и ръкохватки са монтирани правилно и здраво.** Никога не се опитвайте да включите и да

използвате не напълно сглобен електроинструмент или електроинструмент с недопустими изменения на конструкцията си.

- ▶ **Преди да оставите електроинструмента, изчакайте въртенето да спре напълно.** В противен случай използваният работен инструмент може да допре друг предмет и да предизвика неконтролирано преместване на електроинструмента.

Описание на продукта и възможностите му



Прочетете внимателно всички указания. Неспазването на приведените по-долу указания може да доведе до токов удар, пожар и/или тежки травми.

Предназначение на електроинструмента

Електроинструментът е предназначен за рязане на дървен материал, напр. дървени греди, дъски, клони, трупи и т.н., както и за събаряне на дървета. Може да се използва за рязане по или напречно на дървесните влакна.

Този електроинструмент не е подходящ за рязане на материали на минерална основа.

Окомплектовка

Извадете внимателно електроинструмента от опаковката му и се уверете, че следните части са налични:

- Верижен трион
- Страничен капак
- Верига
- Меч
- Капачка на резервоара за масло
- Предпазител на веригата
- Инструмент за регулиране (AKE 30/35/40)
- Ръководство за експлоатация

Ако има липсващи или повредени елементи, моля, обърнете се към Вашия търговец.

Изобразени елементи

Номерирането на елементите на електроинструмента се отнася до изображенията на страниците с фигурите.

- 1 Задна ръкохватка (Изолирани повърхности на ръкохватките)
- 2 Пусков прекъсвач
- 3 Блокировка на пусковия прекъсвач
- 4 Капачка за резервоара за масло
- 5 Лост за задействане на спирачката против откат (преден предпазител за ръката)
- 6 Предна ръкохватка (Изолирани повърхности на ръкохватките)

254 | Български

- | | |
|--|---|
| <p>7 Челно верижно колело (АКЕ 35 S/1835 S/40 S/35/40/45 S)</p> <p>8 Предпазител за веригата</p> <p>9 Верига</p> <p>10 Меч</p> <p>11 Зъбчата опора</p> <p>12 Ръкохватка за застопоряване (АКЕ 30 S/35 S/1835 S/40 S/45 S)</p> <p>13 Капак</p> <p>14 Ръкохватка за обтягане на веригата (АКЕ 30 S/35 S/1835 S/40 S/45 S)</p> <p>15 Удължителен кабел*</p> <p>16 Щепсел на зарядното устройство**</p> <p>17 Сериен номер</p> <p>18 Инструмент за регулиране (АКЕ 30/35/40)</p> <p>19 Успокоител за веригата</p> | <p>20 Верижно колело</p> <p>21 Застопоряваща шпилка</p> <p>22 Символ, указващ посоката на движение на веригата и на рязане</p> <p>23 Дюза за омасляване</p> <p>24 Направляващ щифт за меча</p> <p>25 Болт за обтягане на веригата</p> <p>26 Затягаща гайка (АКЕ 30/35/40)</p> <p>27 Винт за обтягане на веригата (АКЕ 30/35/40)</p> <p>28 Прозорче за следене нивото на масло</p> <p>29 Вентилационни отвори</p> <p>** в зависимост от държавата, в която се доставя</p> <p>*Изобразените на фигурите и описаните допълнителни приспособления не са включени в стандартната окомплектовка на уреда. Изчерпателен списък на допълнителните приспособления можете да намерите съответно в каталога ни за допълнителни приспособления.</p> |
|--|---|

Технически данни

Верижен трион		АКЕ 30	АКЕ 35	АКЕ 40
Каталожен номер		3 600 H34 0..	3 600 H34 0..	3 600 H34 0..
Номинална консумирана мощност	W	1600	1800	1800
Скорост на веригата на празен ход	m/s	9	9	9
Дължина на меча	cm	30	35	40
Тип верига		3/8" – 90	3/8" – 90	3/8" – 90
Дебелина на задвижващите звена	mm	1,1 (0,043")	1,1 (0,043")	1,1 (0,043")
Брой на задвижващите звена		45	52	57
Обем на резервоара за масло	ml	200	200	200
Автоматично мазане на веригата		●	●	●
Челно верижно колело		–	●	●
Противооткатна спиратка		●	●	●
Зъбчата опора		●	●	●
Маса без захранващ кабел, прибл.***	kg	3,9	4,0	4,1
Клас на защита		□/II	□/II	□/II

***Измерена с меч и верига

Данните се отнасят до номинално напрежение [U] 230 V. При различно напрежение, както и при специалните изпълнения за някои страни данните могат да се различават.

При включване възниква краткотрайно намаляване на напрежението в захранващата мрежа. При неблагоприятни стечения на обстоятелствата могат да възникнат смущения на работата на други електроуреди. При импеданс на захранващата мрежа, по-малък от 0,25 ома не би следвало да възникват смущения.

Верижен трион		АКЕ 30 S	АКЕ 35 S	АКЕ 1835 S	АКЕ 40 S	АКЕ 45 S
Каталожен номер		3 600 H34 4..	3 600 H34 5..	3 600 H34 5..	3 600 H34 6..	3 600 H34 7..
Номинална консумирана мощност	W	1800	1800	1800	1800	1800
Скорост на веригата на празен ход	m/s	9	9	9	9	9
Дължина на меча	cm	30	35	35	40	45

***Измерена с меч и верига

Данните се отнасят до номинално напрежение [U] 230 V. При различно напрежение, както и при специалните изпълнения за някои страни данните могат да се различават.

При включване възниква краткотрайно намаляване на напрежението в захранващата мрежа. При неблагоприятни стечения на обстоятелствата могат да възникнат смущения на работата на други електроуреди. При импеданс на захранващата мрежа, по-малък от 0,25 ома не би следвало да възникват смущения.

Български | 255

Вериген трион		АКЕ 30 S	АКЕ 35 S	АКЕ 1835 S	АКЕ 40 S	АКЕ 45 S
Тип верига		3/8" – 90	3/8" – 90	3/8" – 90	3/8" – 90	3/8" – 90
Дебелина на задвижващите звена	mm	1,1 (0,043")	1,1 (0,043")	1,1 (0,043")	1,1 (0,043")	1,3 (0,051")
Брой на задвижващите звена		45	52	52	57	62
Обем на резервоара за масло	ml	200	200	200	200	200
Автоматично мазане на веригата		●	●	●	●	●
Челно верижно колело		–	●	●	●	●
Противооткатна спиралка		●	●	●	●	●
Зъбчата опора		●	●	●	●	●
Маса без хранващ кабел, припл.***	kg	3,9	4,0	4,0	4,1	4,3
Клас на защита		□/II	□/II	□/II	□/II	□/II

***Измерена с меч и верига

Данните се отнасят до номинално напрежение [U] 230 V. При различно напрежение, както и при специалните изпълнения за някои страни данните могат да се различават.

При включване възниква краткотрайно намаляване на напрежението в хранващата мрежа. При неблагоприятни стечения на обстоятелствата могат да възникнат смущения на работата на други електроуреди. При импеданс на хранващата мрежа, по-малък от 0,25 ома не би следвало да възникват смущения.

Информация за излъчван шум и вибрации

Стойностите на излъчвания шум са определени съгласно EN 60745-2-13.

3 600 H34 0..
3 600 H34 4..
3 600 H34 5..
3 600 H34 6..
3 600 H34 7..

Равнището A на излъчвания от електроинструмента шум обикновено е:
равнище на звуковото налягане
равнище на мощността на звука
неопределеност K

dB(A)	95	95
dB(A)	103	103
dB	= 1,2	= 1,2

Работете с шумозаглушители (антифони)!

Пълната стойност на вибрациите a_h (векторната сума по трите направления) и неопределеността K са определени съгласно EN 60745:

генерирани вибрации a_h
неопределеност K

m/s^2	4	4
m/s^2	= 1,5	= 1,5

Декларация за съответствие **CE**

3 600 H34 0..
3 600 H34 4..
3 600 H34 5..
3 600 H34 6..
3 600 H34 7..

С пълна отговорност ние декларираме, че продуктът, описан в раздела «Технически данни», отговаря на всички валидни разпоредби на Директиви 2011/65/ЕС, 2014/30/ЕС, 2006/42/ЕО, 2000/14/ЕО, включително изменението им, и съответства на следните стандарти: EN 60745-1, EN 60745-2-13.

ЕО-сертификат за изпитание на образец № 2129874.01 CE от оторизиран сертифициращ орган Nr. 0344, KEMA Qualify B.V. Arnhem, Netherlands

2000/14/EG: гарантирано ниво на мощността на звука:

Метод за оценка на съответствието съгласно Приложение V.

dB(A)	105	105
-------	-----	-----

256 | Български

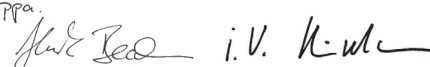
Категория на продукта: 6

Техническа документация (2006/42/EO, 2000/14/EO)

при:

Bosch Lawn and Garden Ltd., PT-LG/ENS23,
Stowmarket, Suffolk IP14 1EY, England

Henk Becker	Helmut Heinzelmann
Executive Vice President	Head of Product Certification
Engineering	PT/ETM9

PPA.


Robert Bosch GmbH, Power Tools Division
70764 Leinfelden-Echterdingen, GERMANY
15.10.2014

Монтиране

За Вашата сигурност

- ▶ **Внимание!** Преди да извършвате техническо обслужване или почистване на електроинструмента го изключвайте и изваждайте щепсела от контакта. Същото важи и в случай, че захранващият кабел се усуче, бъде повреден или изолационната му обвивка бъде нарушена.
- ▶ **Внимание!** Не докосвайте движещата се верига.
- ▶ **В никакъв случай не работете с верижния трион в близост до хора, деца или животни, както и ако сте употребили алкохол, наркотични или упойващи вещества или медикаменти.**

Безопасност при работа с електрически ток

За повишаване на безопасността Вашият електроинструмент е със защитна изолация и не се нуждае от заземяване. Захранващото напрежение е 230 V AC, 50 Hz (за страни извън ЕС 220 V, 240 V в зависимост от изпълнението). Използвайте само сертифицирани удължителни кабели. Повече информация можете да получите в оторизиран сервиз за електроинструменти на Бош.

Допуска се използването само на удължителни кабели от тип H07 RN-F или IEC (60245 IEC 66).

Ако при работа с верижния трион трябва да ползвате удължител на захранването, проводниците му трябва да имат следното напречно сечение:

- 1,0 mm²: максимална дължина 40 m
- 1,5 mm²: максимална дължина 60 m
- 2,5 mm²: максимална дължина 100 m

За повишаване на сигурността се препоръчва използването на предпазен прекъсвач за утечни токове (FI или RCD) с праг на задействане макс. 30 mA. Изправността на прекъсвача трябва да се проверява преди всяко ползване на електроинструмента.

Указание за продукти, които **не се продават във**

Великобритания:

Внимание: Вашата безопасност е необходимо монтираният на електроинструмента щепсел **16** да бъде свързан с удължителния кабел **15**, както е показано. Контактът на удължителния кабел трябва да е защитен срещу напръскване с вода, да е изработен от гума или да е с гумено покритие. Удължителният кабел трябва да се ползва с обтегач.

Периодично трябва да проверявате захранващия кабел за видими повреди; използвайте електроинструмента само ако захранващият кабел е в безукорно състояние.

Ако захранващият кабел бъде повреден, ремонтът му трябва да се извърши само в оторизиран сервиз за електроинструменти на Бош.

Монтиране и обтягане на веригата

- ▶ **Включвайте верижния трион към захранващата мрежа едва след като сте приключили монтирането му напълно.**
- ▶ **При работа с верижния трион винаги използвайте предпазни ръкавици.**

Монтиране на меча и веригата (вижте фигури A1 – A3) (AKE 30 S/35 S/1835 S/40 S/45 S)

- Разопаковайте внимателно всички елементи.
- Поставете веригата на равна повърхност.
- Поставете режещата верига **9** във външния канал на меча **10**. При това внимавайте за правилната посока на движение; за целта сравнете режещата верига със символа за посоката на движение **22**.
- Прекарайте звената на веригата около верижното колело **20** и поставете меча **10** така, че застопоряващият щифт **21** и двете направляващи **24** на меча да попаднат в продълговатия отвор на меча **10**, а щифтът за обтягане на верига **25** – в предвидения за целта отвор на меча **10**.
- Ако е необходимо, завъртете малко ръкохватката за обтягане на веригата **14**, за да подравните щифта за обтягане на веригата **25** с меча **10**.
- Уверете се, че всички детайли са в правилната си позиция, и задръжте меча с веригата неподвижен. (вижте фигура A2)
- Завъртете ръкохватката за обтягане на веригата **14**, докато веригата се опъне съвсем малко.
- Поставете точно капака **13**.
- Затегнете на ръка застопоряващата ръкохватка **12** на шпилката **21**. (вижте фигура A3)
- ▶ **Ако застопоряващата ръкохватка бъде затегната твърде много, по време на работа веригата може да се отпусне.**
- ▶ **Застопоряващата ръкохватка трябва да захваща меча леко.**

Обтягане на веригата (вижте фигури А1 – А3 и Е) (АКЕ 30 S/35 S/1835 S/40 S/45 S)

Преди започване на работа, след първите няколко среза и по време на работа на всеки 10 минути проверявайте обтягането на веригата. Особено при нови вериги първоначално следва да се очаква интензивно разтягане.

Дълготрайността на веригата зависи основно от достатъчното мазане и правилното обтягане.

Не обтягайте веригата, когато се е нагряла силно, тъй като при охлаждането си тя се свива и притиска меча твърде силно.

- Поставете верижния трион на равна повърхност.
- Уверете се, че звената на веригата са легнали правилно в направляващия канал на меча **10** и на верижното колело **20**.
- Освободете застопоряващата ръкохватка **12** малко, така че мечът да се държи на машината (**не демонтирайте застопоряващата ръкохватка!**).
- Завъртете ръкохватката за обтягане на веригата **14** по посока на часовниковата стрелка, докато веригата бъде обтегната правилно. Въртенето на ръкохватката измества обтягащия щифт **25** напред, а с това и меча **10**.
- Режещата верига **9** е обтегната правилно, ако може да бъде повдигната в средата при бл. на 5 – 10 mm. Това трябва да се извършва с една ръка чрез повдигане на режещата верига и противодействие само на силата на тежестта на верижния трион.
- Ако веригата **9** бъде обтегната твърде много, завъртете ръкохватката **14** малко обратно на часовниковата стрелка. След това отново проверете обтягането на веригата. Ако е необходимо, регулирайте обтягането, както е описано по-горе.
- Затегнете на ръка застопоряващата ръкохватка **12** на шпилката **21**.
- ▶ **Ако застопоряващата ръкохватка бъде затегната твърде много, по време на работа веригата може да се отпусне.**
- ▶ **Застопоряващата ръкохватка трябва да захваща меча леко.**

Монтиране на меча и веригата (вижте фиг. В) (АКЕ 30/35/40)

- Разпаковайте внимателно всички елементи.
- Поставете веригата на равна повърхност.
- Поставете режещата верига **9** във външния канал на меча **10**. При това внимавайте за правилната посока на движение; за целта сравнете режещата верига със символа за посоката на движение **22**.
- Прекарайте звената на веригата около верижното колело **20** и поставете меча **10** така, че застопоряващият щифт **21** и двете направляващи **24** на меча да попаднат в продълговатия отвор на меча **10**, а щифтът за обтягане на верига **25** – в предвидения за целта отвор на меча **10**.

Ако е необходимо, завъртете винта за обтягане на веригата **27**, за да подравните обтягащия щифт **25** с отвора на меча **10**.

- Уверете се, че всички детайли са в правилната си позиция, и задръжте меча с веригата неподвижен.
- Поставете точно капака **13**.
- Затегнете на ръка застопоряващата гайка **26** на шпилката **21**.

Обтягане на веригата (вижте фигури В и Е) (АКЕ 30/35/40)

Преди започване на работа, след първите няколко среза и по време на работа на всеки 10 минути проверявайте обтягането на веригата. Особено при нови вериги първоначално следва да се очаква интензивно разтягане.

Дълготрайността на веригата зависи основно от достатъчното мазане и правилното обтягане.

Не обтягайте веригата, когато се е нагряла силно, тъй като при охлаждането си тя се свива и притиска меча твърде силно.

- Поставете верижния трион на равна повърхност.
- Развийте застопоряващата гайка **26** чрез завъртане обратно на часовниковата стрелка (при бл. 1 – 2 оборота).
- Уверете се, че звената на веригата са легнали правилно в направляващия канал на меча **10** и на верижното колело **20**.
- Завъртете по посока на часовниковата стрелка винта за обтягане на веригата **27** с инструмента за регулиране **18** докато бъде достигнато правилното обтягане. Завъртането измества обтягащия щифт **25** напред, а с това и меча **10**.
- Режещата верига **9** е обтегната правилно, ако може да бъде повдигната в средата при бл. на 5 – 10 mm. Това трябва да се извършва с една ръка чрез повдигане на режещата верига и противодействие само на силата на тежестта на верижния трион.
- Ако веригата **9** е обтегната твърде много, завъртете леко винта за обтягане **27** обратно на часовниковата стрелка. След това отново проверете обтягането на веригата. Ако е необходимо, регулирайте обтягането, както е описано по-горе.
- Затегнете застопоряващата гайка **26** с гаечния ключ.

Мазане на веригата (вижте фигури А, В и D)

Упътване: Верижният трион не се доставя с машинно масло за веригата. Важно е, преди да започнете да го ползвате, да сипете масло в резервоара. Използването на верижния трион без масло или когато нивото му е под маркировката за минимум води до повреждане на верижния трион.

Дълготрайността и производителността на веригата зависят от оптималното мазане. Затова по време на работа веригата се смазва автоматично през дюзата **23**.

258 | Български

За запълване на резервоара:

- Поставете верижния трион на подходяща основа така, че капачката на резервоара за масло **4** да е обърната нагоре.
- Почистете с мека кърпа зоната около капачката **4** и я развийте.
- Налейте в резервоара масло за верижни триони до маркировката за максимално запълване (за предпочитане биологично разлагащо се верижно масло).
- Внимавайте в резервоара да не попаднат замърсявания. Поставете и затегнете капачката **4**.

Упътване: Важно: за да се осигури проникване на въздух в резервоара за масло, на капачката има малки канали за изравняване на налягането. Когато не ползвате верижния трион, внимавайте да го поставите винаги хоризонтално с капачката на резервоара за масло **4** нагоре, за да предотвратите протичане на масло.

Упътване: Използвайте само машинно масло за вериги (за предпочитане биологично разграждащо се машинно масло), за да предотвратите повреждане на режещата верига. Никога не използвайте рециклирано или старо масло. Използването на такова масло прави гаранцията невалидна.

Работа с уреда

Пускане в експлоатация

- ▶ **Внимавайте за напрежението на захранващата мрежа! Напрежението на захранващата мрежа трябва да съответства на данните, посочени на табелката на електроинструмента. Уреди, обозначени с 230 V, могат да бъдат захранвани и с напрежение 220 V.**

Включване и изключване

Захванете верижния трион, както е показано в раздела «Работа с верижния трион».

За **включване** на електроинструмента **първо** натиснете бутона за деблокиране на пусковия прекъсвач **3** и **след това** натиснете и задръжте пусковия прекъсвач **2**.

След като електроинструментът заработи, можете да отпуснете деблокиращия бутон.

За **изключване** на електроинструмента отпуснете пусковия прекъсвач **2**.

Упътване: Не спирайте веригата чрез задействане на предния предпазител за ръката **5** (активиране на спиралката срещу откат).

Аварийна спиралка при откат (вижте фигура F)

Противооткатната спиралка е предпазен механизъм, който се задейства чрез предния предпазен екран за ръката **5** при възникване на обратен откат. Веригата спира мгновенно.

Периодично извършвайте функционална проверка.

Преместете предния предпазител за ръката **5** напред (позиция **2**) и включете краткотрайно верижния трион. Режещата верига не трябва да се движи. За да освободите противооткатната спиралка, отпуснете пусковия прекъсвач **2** и издърпайте предния предпазител за ръката **5** отново назад (позиция **1**).

Работа с верижния трион

Преди рязане

Преди включване и периодично по време на рязане трябва да се извършват следните проверки:

- Верижният трион намира ли се в състояние да работи безопасно?
- Резервоарът за масло пълен ли е? Проверявайте равнището на маслото преди започване на работа и периодично по време на работа. Когато нивото на маслото достигне долния ръб на прозорчето, добавете масло. Едно запълване е достатъчно за прикл. 15 минути работа, в зависимост от паузите и интензивността на натоварване.
- Веригата добре ли е заточена и правилно ли е опъната? Редовно проверявайте обтягането на веригата по време на работа – на всеки 10 минути. Особено при нови вериги следва да се очаква интензивно първоначално разтягане. Състоянието на веригата е от основно значение за производителността на рязане. Само добре заточени вериги предпазват електроинструмента от претоварване.
- Спиралката срещу откат освободена ли е и функционира ли правилно?
- Носите ли необходимите лични предпазни средства? Използвайте предпазни очила и шумозаглушители (антифони). Препоръчва се и използването на други предпазни средства за главата, ръцете, краката и стъпалата. Подходящите предпазни дрехи намаляват опасността от нараняване от отхвърчащите парченца дървесина и от неволен допир до веригата.

Откат (вижте фигура F)

Под откат се разбира внезапното отскачане на верижния трион нагоре и назад, което може да възникне при допир на върха на меч с твърд предмет или при заклинване на веригата.

Когато възникне откат, верижният трион се държи непредсказуемо и може да предизвика тежки травми на работещия с него или намиращи се наблизо лица.

Странични срезове, коси и надлъжни срезове трябва да се изпълняват с особено внимание, тъй като при тях не може да се използва зъбчатата опора **11**.

За избягване на отката:

- Дръжте верижния трион под колкото може по-остър ъгъл.
- Никога не работете с разхлабена, разтегната или силно износена верига.
- Заточвайте веригата по предписания начин.

- Никога не режете над нивото на раменете си.
- Никога не режете с върха на меча.
- Дръжте верижния трион винаги здраво с двете ръце.
- Използвайте винаги намаляващи опасността от откат вериги на Бош.
- Използвайте зъбчатата опора **11** като опорна точка на лост.
- Внимавайте обтягането на веригата да е правилно.

Общи указания (вижте фигури F–I)

Дръжте верижния трион винаги здраво с двете ръце, с лявата за предната ръкохватка, а с дясната – за задната. Захващайте ръкохватките, като ги обгръщате напълно с палеца и пръстите. Никога не режете, като държите верижния трион с едната ръка. Отвеждайте захранващия кабел винаги назад и го дръжте на разстояние от верижния трион и разрязвания детайл; заемайте такава позиция, че захранващият кабел да не може да бъде увлечен от клони.

Работете с верижния трион само когато сте заели стабилно положение на тялото. Дръжте верижния трион леко вдясно от тялото си.

Преди допиране до разрязвания детайл веригата трябва да е достигнала пълната си скорост на движение на празен ход. Използвайте зъбчатата опора **11** за подпиране на верижния трион на дървото. По време на рязане я използвайте като опорна точка на лост.

При рязане на по-дебели клони или трупи поставяйте зъбчатата опора по-ниско. За целта издърпайте верижния трион назад, за да освободите зъбчатата опора и след това я поставете по-ниско. При това не изваждайте верижния трион от среза.

По време на рязане не притискайте верижния трион силно, а го оставете да работи, като съвсем леко притискате като с лост зъбчатата опора **11**.

Никога не работете с верижния трион с изпълнати ръце. Не се опитвайте да режете на труднодостъпни места или когато сте стъпили на стълба. Никога не режете над нивото на раменете си.

Най-добри резултати се получават, когато скоростта на веригата не намалява вследствие на натоварването.

Внимавайте в края на среза. Когато веригата прорече детайла, скоростта ѝ се сменя неочаквано. Съществува опасност да нараните краката и стъпалата си.

Изваждайте верижния трион от среза само докато работи.

Рязане на трупи (вижте фигури G и I)

При рязане на трупи спазвайте следните правила за безопасна работа:

Поставяйте дървения труп, както е показано на фигурата и го подпирайте така, че срезът да няма стремеж да се затваря и да блокира веригата.

Преди разрязването си подгответе малки дървени трупчета и ги захванете.

Резете само детайли от дърво. Избягвайте докосването на камъни и пирони, тъй като те могат да бъдат ускорени и да

отхвърчат, да повредят веригата или да предизвикат сериозни травми на Вас или намиращи се наблизо лица. Внимавайте с работещия верижен трион да не допрете телени огради или земята.

Верижният трион не е подходящ за рязане на тънки клони. Изпълнявайте надлъжни срезове с особено внимание, тъй като при тях зъбчатата опора **11** не може да бъде използвана. За да избегнете откат, водете верижния трион под остър ъгъл.

Когато работите на наклонен терен, режете клони или дънера на дървото само като застанете над или встрани от него.

Поради опасност от препъване внимавайте за пънове, клони и корени.

Рязане на дърво под напрежение (вижте фиг. J)

- ▶ **Рязането на дървета, клони или греди под напрежение трябва да се извършва само от квалифицирани и опитни специалисти. Необходимо е то да се извършва с изключително внимание.** Съществува повишена опасност от трудова злополука.

Ако дървото е подпряно от двете страни, първо прорезете една трета от диаметъра му отгоре (**Y**) и след това отрежете дънера на същото място отдолу (**Z**), за да избегнете повреждането или блокирането на верижния трион. При това избягвайте допирането на веригата до земята.

Ако дървото е подпряно едностранно, първо отрежете една трета от диаметъра му отдолу нагоре (**Y**) и след това прережете дънера на същото място отгоре (**Z**), за да избегнете повреждането или блокирането на верижния трион.

Събаряне на дървета (вижте фиг. K)

- ▶ **Работете винаги с предпазна каска, за да се предпазвате от падащи клони.**
- ▶ **С верижния трион могат да се събарят само дървета, чиито диаметър е по-малък от дължината на меча.**
- ▶ **Обезопасявайте работната зона. Внимавайте в зоната, в която дървото ще падне, да няма хора или животни (●).**
- ▶ **Не се опитвайте да освободите верижен трион, който се е заклинил, докато двигателят му работи. За да освободите заклинен верижен трион използвайте дървени клинове.**

Ако двама или повече работници едновременно режат и събарят дървета, разстоянието между всеки двама от тях трябва да бъде най-малко два пъти височината на събаряните дървета. При събаряне на дървета внимавайте да не създавате опасност за други лица, да не повредите тръбопроводи или електропроводи и да не причините материални щети. Ако дърво засегне електропровод, съответното електроразпределително дружество трябва да бъде уведомено незабавно.

При работа на наклонен терен режещият с верижния трион трябва да застане над събаряното дърво, тъй като при

260 | Български

падането си е много вероятно дървото да се търколи или хлъзне надолу по наклона.

Преди събарянето на дървото трябва да си набележите и при необходимост да освободите трасе за изтегляне от зоната на работа. Трасето трябва да е разположено назад от очакваната линия на падане на дървото (●).

Преди започването на събаряне трябва да се отчете естествения наклон на дървото, положението на по-големите клони и посоката на вятъра, за да може правилно да се прецени посоката на падане на дървото.

Предварително от дървото трябва да бъдат отстранени замърсявания, камъни, откъртени кори, пирони, скоби и телове.

Прорязване на надреза: прорежете надрез под прав ъгъл спрямо посоката на събаряне (**X – W**) който да обхваща 1/3 от диаметъра на дървото. Първо изпълнете долния хоризонтален срез. По този начин се избягва заклиняването на веригата или на направляващата шина при прорязването на втория надрезен срез.

Изпълняване на среза за събаряне на дървото: изпълнете среза, с който събаряте дървото (**Y**), най-малко на 50 mm над хоризонталния надрезен срез. Този срез трябва да е успореден на хоризонталния надрезен срез. Срезът трябва да се прореже така, че да остане тясна несрязана лента, която да действа като шарнир. Тази лента предотвратява завъртането на дървото и падането му в неправилната посока. Не прорязвайте лентата.

При доближаване на среза за събаряне на дървото до лентата дървото започва да пада. Ако се установи, че има опасност дървото да падне не в желаната посока или се наклони обратно и заклони верижния трион, спрете рязането и използвайте за отваряне на среза и накланяне на дървото в желаната посока на падане клинове от дърво, пластмаса или алуминий.

Когато дървото започне да пада, извадете верижния трион от среза, изключете го, оставете го и излезте от застрашената зона по предварително избраното трасе. Внимавайте за падащи клони и не се спъвайте.

След това съборете дървото чрез набиване на клин (**Z**) в хоризонталния срез.

Когато дървото започне да пада, излезте от застрашената зона по предварително избраното трасе. Внимавайте за падащи клони и не се спъвайте.

Окастрияне на дървета (вижте фиг. L)

Под окастрияне се разбира отрязването на клоните от събореното дърво. При почистването на дънера първоначално оставете по-големите, насочени надолу клони, които го подпират. Отрежете малките клони с един срез, както е показано на фигурата. Клоните, които са под напрежение, трябва да бъдат рязани отдолу нагоре, за да избегнете заклиняване на верижния трион.

Отрязване по дължина на дънера (вижте фигури M – P)

Става въпрос за нарязването на събореното дърво на къси дънери. Внимавайте да сте в стабилно положение и за равномерното разпределяне на тежестта на тялото Ви между двата крака. Ако е възможно, дървото трябва да бъде укрепено с клони, греди или клинове. За да разрязвате леко, спазвайте всички указания.

Когато дънерът е подпрян по цялата си дължина равномерно, започнете разрязването отгоре.

Ако дънерът е подпрян в единия край, първо прорежете 1/3 от диаметъра от долния край, остатък отгоре на височината на долния срез.

Ако дънерът е подпрян от двата края, първо срежете 1/3 от диаметъра му от горната страна, след това 2/3 от долната страна на височината на горния срез.

Когато режете на наклонен терен, заставайте винаги от горната страна на дънера. За да запазите пълен контрол в момента на «прорязването», при доближаване на края на среза намалете силата на притискане, като продължавате да държите здраво ръкохватките на верижния трион. Внимавайте верижния трион да не допре земята. След завършване на среза изчакайте спирването на движението на веригата, преди да оставите верижния трион. При преминаване към следващото дърво винаги спирайте двигателя.

Отстраняване на дефекти

Таблицата по-долу показва симптоми на дефекти, възможната причина, както и начина на отстраняване, в случай, че Вашият електроинструмент престане да функционира правилно. Ако не можете да диагностицирате и отстраните проблема с помощта на тази таблица, моля, обърнете се към оторизиран сервиз.

► **Внимание:** преди да започнете диагностицирането и отстраняването на повреди, изключете електроинструмента и извадете щепсела от контакта.

Симптоми	Възможна причина	Отстраняване
Верижният трион не тръгва	Спирачката срещу откат се е задействала	Върнете предния предпазител за ръката 5 до позицията ● (вижте фигура F)
	Щепселът не е включен в контакта	Включете щепсела
	Контактът е повреден	Използвайте друг контакт
	Удължителният кабел е повреден	Проверете кабела, при необходимост го заменете
	Задействал се е предпазен прекъсвач	Заменете предпазния прекъсвач

Симптоми	Възможна причина	Отстраняване
Верижният трион работи с прекъсвания	Удължителният кабел е повреден	Проверете кабела, при необходимост го заменете
	Външен или вътрешен лош контакт	Обърнете се към оторизиран сервис за електроинструменти на Бош
	Пусковият прекъсвач 2 е повреден	Обърнете се към оторизиран сервис за електроинструменти на Бош
Веригата е суха	Няма масло в резервоара	Налейте масло
	Вентилационните отвори на капачката на резервоара за масло 4 са запушени	Почистете капачката на резервоара за масло 4
	Изходящият канал за масло е запушен	Почистете изходящия канал за масло
Веригата не се спира	Спирачката срещу откат/спирачката за движение по инерция е повредена	Обърнете се към оторизиран сервис за електроинструменти на Бош
Веригата/направляващата шина са горещи	Няма масло в резервоара	Налейте масло
	Вентилационните отвори на капачката на резервоара за масло 4 са запушени	Почистете капачката на резервоара за масло 4
	Изходящият канал за масло е запушен	Почистете изходящия канал за масло
	Веригата е обтегната твърде силно	Регулирайте обтягането на веригата
	Веригата е затъпена	Заточете или заменете веригата
Верижният трион скубе, вибрира или не реже правилно	Веригата е твърде разхлабена	Регулирайте обтягането на веригата
	Веригата е затъпена	Заточете или заменете веригата
	Веригата е износена	Заменете веригата
	Зъбите са обърнати в грешната посока	Монтирайте веригата правилно

Поддържане и почистване

► Преди извършване на каквито и да е дейности по електроинструмента изключвайте щепсела от захранващата мрежа.

Когато е необходима замяна на захранващия кабел, тя трябва да се извърши в оторизиран сервис за електроинструменти на Бош, за да се запази нивото на безопасност на електроинструмента.

Упътване: Изпълнявайте следните процедури по поддръжка редовно, за да си осигурите дълготрайно и надеждно ползване на електроинструмента.

Периодично проверявайте верижния трион за видими дефекти, напр. разхлабена, откачена или повредена верига, разхлабени връзки или повредени детайли.

Уверете се, че капците и предпазните съоръжения са изправни и са монтирани правилно. Преди използване извършвайте евентуално необходими ремонтни дейности или техническо обслужване.

Упътване: Моля, преди да изпратите верижния трион, задължително изпразнете резервоара за масло.

Замяна/обръщане на веригата и меча

Проверете веригата и меча, както е описано в раздела «Обтягане на веригата».

С течение на времето водещият канал на меча се износва. При смяна на веригата завъртайте меча на 180°, за да бъде износването равномерно; това удължава времето за експлоатация на меча.

Проверете верижното колело **20**. Ако вследствие на голямото натоварване то е износено или повредено, трябва да бъде заменено в оторизиран сервис за електроинструменти.

Заточване на веригата

Предайте веригата за професионално заточване в оторизиран сервис за електроинструменти на Бош или я заточете сами с подходящо приспособление за заточване на вериги. Спазвайте съответното ръководство за заточване.

Проверка на системата за автоматично мазане

Можете да проверите функционирането на системата за автоматично мазане, като включите верижния трион и го държите с върха, насочен към хартия или картон, поставени на земята. Спазвайте минимално разстояние до земята 20 cm и внимавайте да не я допрете. Ако се образува постепенно увеличаваща се следа от масло, системата за автоматично мазане работи изрядно. Ако въпреки пълния резервоар не се образува следа от масло, прочетете раздела «Отстраняване на дефекти» или се обадете в сервис за електроинструменти на Бош.

262 | Македонски

След приклучване на работа/съхраняване

Почиствайте пластмасовия корпус на верижния трион с помощта на мека четка и чиста кърпа. Не използвайте вода, разтворители или полиращи препарати. Отстранете всички натрупани се замърсявания, особено по вентилационните отвори на електродвигателя.

След работа при бл. 1 – 3 часа демонтирайте капака **13**, меча **10** и веригата **9** и ги почистете с четка.

С помощта на четка отстранете всички натрупани замърсявания в зоната под капака **13**, верижното колело **20** и захващането на меча. Почистете маслената дюза **23** с чиста кърпа.

Ако верижният трион няма да бъде използван продължително време, почистете веригата **9** и меча **10**.

Съхранявайте верижния трион на сигурно сухо място, което е недостъпно за деца.

Не поставяйте други предмети върху верижния трион.

Моля, внимавайте при поставяне на верижния трион той да е винаги хоризонтално, с капачката на резервоара за масло **4**, обърната нагоре.

При съхраняване в оригиналната опаковка резервоарът за масло трябва да се изпразни напълно.

Допълнителни приспособления**Почистване**

Масло за верига, 1 Литър 2 607 000 181

Меч с верига

АКЕ 30/30 S F 016 800 259

АКЕ 35/35 S F 016 800 260

АКЕ 40/40 S F 016 800 261

Верига

АКЕ 30/30 S F 016 800 256

АКЕ 35/35 S F 016 800 257

АКЕ 40/40 S F 016 800 258

Сервиз и технически съвети**www.bosch-garden.com**

Когато се обръщате с въпроси към представителите, непременно посочвайте десетцифрения каталожен номер, изписан на табелката на верижния трион.

Роберт Бош ЕООД – България

Бош Сервиз Център
Гаранционни и извънгаранционни ремонти
бул. Черни връх 51-Б
FPI Бизнес център 1407
1907 София
Тел.: (02) 9601061
Тел.: (02) 9601079
Факс: (02) 9625302
www.bosch.bg

Бракуване

С оглед опазване на околната среда електроинструментът, допълнителните приспособления и опаковката трябва да бъдат подложени на подходяща преработка за повторното използване на съдържащите се в тях суровини.

Не изхвърляйте електроинструменти при битовите отпадъци!

Само за страни от ЕС:

Съгласно Директивата на ЕС 2012/19/ЕС относно бракувани електрически и електронни устройства и утвърждаването ѝ като национален закон електроинструментите, които не могат да се използват повече, трябва да се събират отделно и да бъдат подлагани на подходяща преработка за оползотворяване на съдържащите се в тях вторични суровини.

Събират отделно и да бъдат подлагани на подходяща преработка за оползотворяване на съдържащите се в тях вторични суровини.

Правата за изменения запазени.

Македонски**Безбедносни напомени****Толкување на символите**

Прочитајте го упатството за употреба.



Не изложувајте го уредот на дожд.



Пред секоја поправка или чистење, ако е кабелот оштетен или скинат, веднаш исклучете го од напојување.



При работа со уредот секогаш носете заштита за видот и слухот.



Кочницата за повратни удари и кочницата за моторот брзо го закочуваат ланецот.

Општи напомени за безбедност за електричните апарати**⚠ ПРЕДУПРЕДУВАЊЕ Прочитајте ги сите напомени и упатства за**

безбедност. Грешките настанати како резултат од непридржување до безбедносните напомени и упатства може да предизвикаат електричен удар, пожар и/или тешки повреди.

Зачувајте ги безбедносните напомени и упатства за користење и за во иднина.

Поимот «електричен алат» во напомените за безбедност се однесува на електрични апарати што користат струја (со струен кабел) и електрични апарати што користат батерии (без струен кабел).

Безбедност на работното место

- ▶ **Работниот простор секогаш нека биде чист и добро осветлен.** Неуредниот или неосветлен работен простор може да доведе до несреќи.
- ▶ **Не работете со електричниот апарат во околина каде постои опасност од експлозија, каде има запаливи течности, гас или прашина.** Електричните апарати создаваат искри, кои може да ја запалат правта или пареата.
- ▶ **Држете ги децата и другите лица подалеку за време на користењето на електричниот апарат.** Доколку нешто Ви го попречи вниманието, може да ја изгубите контролата над уредот.

Електрична безбедност

- ▶ **Приклучокот на електричниот апарат мора да одговара на приклучокот во ѕидната дозна. Приклучокот во никој случај не смее да се менува. Не употребувајте прекинувач со адаптер заедно со заземјениот електричен апарат.** Неминувањето на прекинувачот и соодветните ѕидни дозни го намалуваат ризикот од електричен удар.
- ▶ **Избегнувајте физички контакт со заземјените површини на цевки, радијатори, шпорет и фрижидери.** Постои зголемен ризик од електричен удар, доколку Вашето тело е заземјено.
- ▶ **Електричните апарати држете ги подалеку од дожд и влага.** Навлегувањето на вода во електричниот апарат го зголемува ризикот од електричен удар.
- ▶ **Не го користете кабелот за друга намена, за да го носите електричниот апарат, за да го закачите или да го влечете приклучокот од ѕидната дозна. Држете го кабелот понастрана од топлина, масло, остри рабови или подвижните компоненти на уредот.** Оштетениот или свиткан кабел го зголемува ризикот за електричен удар.
- ▶ **Доколку со електричниот апарат работите на отворено, користете само продолжен кабел што е погоден за користење на надворешен простор.** Користењето на соодветен продолжен кабел на отворено го намалува ризикот од електричен удар.
- ▶ **Доколку користењето на електричниот апарат во влажна околина не може да се избегне, користете заштитен уред со диференцијална струја.** Употребата на заштитниот уред со диференцијална струја го намалува ризикот од електричен удар.

Безбедност на лица

- ▶ **Бидете внимателни како работите и разумно користете го електричниот апарат. Не користете електрични апарати, доколку сте уморни или под влијание на дрога, алкохол или лекови.** Еден момент

на невнимание при употребата на електричниот апарат може да доведе до сериозни повреди.

- ▶ **Носете заштитна опрема и секогаш носете заштитни очила.** Носењето на заштитна опрема, како на пр. маска за прав, обувки за заштита од лизгање, заштитен шлем или заштита за слухот, во зависност од видот и примената на електричниот апарат, го намалува ризикот од повреди.
- ▶ **Избегнувајте неконтролирано користење на апаратите. Осигурете се, дека е исклучен електричниот апарат, пред да го приклучите на напојување со струја и/или на батерија, пред да го земете или носите.** Доколку при носењето на апаратот, сте го ставиле прстот на прекинувачот или сте го приклучиле уредот додека е вклучен на напојување со струја, ова може да предизвика несреќа.
- ▶ **Извадете ги алатите за подесување или клучевите за зашрафување, пред да го вклучите електричниот апарат.** Доколку има алат или клуч во некој од деловите на уредот што се вртат, ова може да доведе до повреди.
- ▶ **Избегнувајте абнормално држење на телото. Застанете во сигурна положба и постојано држете рамнотежа.** На тој начин ќе може подобро да го контролирате електричниот апарат во неочекувани ситуации.
- ▶ **Носете соодветна облека. Не носете широка облека или накит. Тргнете ја косата, облеката и ракавиците подалеку од подвижните делови.** Лесната облека, накитот или долгата коса може да се зафатат од подвижните делови.
- ▶ **Доколку треба да се инсталираат уреди за вшмукување прав, осигурете се дека тие правилно се приклучени и прикладно се користат.** Користењето на вшмукувач за прав не ја намалува опасноста од прав.

Користење и ракување со електричниот апарат

- ▶ **Не го реоптоварувајте уредот. Користете го соодветниот електричен апарат за Вашата работа.** Со соодветниот електричен апарат ќе работите подобро и посигурно во зададениот домен на работа.
- ▶ **Не користете го електричниот апарат, доколку има дефектен прекинувач.** Апаратот кој повеќе не може да се вклучи или исклучи, ја загрозува безбедноста и мора да се поправи.
- ▶ **Извлекете го приклучокот од ѕидната дозна и/или извадете ја батеријата, пред да ги смените поставките на уредот, да ги замените деловите или да го тргнете настрана уредот.** Овие мерки за предупредување го спречуваат невнимателниот старт на електричниот уред.
- ▶ **Чувајте ги подалеку од дофатот на деца електричните апарати кои не ги користите. Овој уред не смее да го користат лица кои не се запознаени со него или не ги имаат прочитано овие упатства.** Електричните апарати се опасни, доколку ги користат неискусни лица.

264 | Македонски

- ▶ **Одржувајте ги грижливо електричните апарати.** Проверете дали подвижните делови функционираат беспрекорно и не се заглавени, дали се скршени или оштетени, што може да ја попречи функцијата на електричниот апарат. Поправете ги оштетените делови пред користењето на уредот. Многу несреќи својата причина ја имаат во лошо одржуваните електрични апарати.
- ▶ **Алатот за сечење одржувајте го остар и чист.** Внимателно одржуваните алати за сечење со остри рабови за сечење помалку се заглавуваат и со нив полесно се работи.
- ▶ **Користете ги електричните апарати, опремата, додатоките за алатите итн. во согласност со ова упатство.** Притоа земете ги во обзир работните услови и дејноста што треба да се изврши. Користењето на електрични апарати за друга употреба освен наведената може да доведе до опасни ситуации.

Сервис

- ▶ **Поправката на Вашиот електричен апарат смее да биде извршена само од страна на квалификуван стручен персонал и само со користење на оригинални резервни делови.** Само на тој начин ќе бидете сигурни во безбедноста на електричниот апарат.

Безбедносни мерки за моторни пили

- ▶ **Чувајте ги сите делови на телото понастрана од ланецот додека работи.** Пред да ја вклучите пилата, проверете ланецот ништо да не допира. При работа со пилата, и еден момент на невнимание може да предизвика ланецот да Ви се заплетка во облеката или во телото.
- ▶ **Секогаш држете ја пилата со десната рака на задната рачка и со левата рака на предната рачка.** Обратното држење на пилата го зголемува ризикот од повреда и никогаш не треба да се практикува.
- ▶ **Уредот чувајте го само на изолирани површини, бидејќи ланецот може да дојде во контакт со жици што спроведуваат струја или со сопствениот кабел.** Контактот на ланецот со жици што спроведуваат струја може да ги наелектризира металните делови на пилата и да доведе до струен удар на ракувачот.
- ▶ **Носете заштита за видот и слухот. Препорачуваме носење на заштита за главата, рацете, нозете и стапалата.** Соодветна заштитна облека ќе ја намали опасноста од повреда предизвикана од отфрлен отпад или случаен допир на ланецот.
- ▶ **Не работете со пилата на дрво.** Работата на дрво може да предизвика повреда.
- ▶ **При употреба на пилата, секогаш стојте стабилно на цврста, рамна површина.** Лизгавите или нестабилни површини, како на пример скали, можат да предизвикаат загуба на рамнотежата и/или загуба на контрола над пилата.
- ▶ **Кога сечете затегната гранка, внимавајте да не отскокне.** При ослободување на затегнатоста, гранката може да отскокне и да го повреди ракувачот и/или да ја исфрли пилата од контрола.
- ▶ **Бидете особено внимателни кога сечете повеќе гранки одеднаш и фиданки.** Мекиот материјал може да се заплетка во ланецот, да Ве повлече кон себе и да Ве исфрли од рамнотежа.
- ▶ **Секогаш носете ја пилата исклучена, држејќи ја за рачката со ланецот свртен од себе.** При транспорт или складирање, секогаш ставете ја футролата на ланецот. Исправното ракување со ланецот ќе ја намали опасноста од случаен контакт со ланецот во движење.
- ▶ **Применувајте ги упатствата за подмачкување, затегнување на ланецот и замена на деловите.** Несоодветно затегнатиот или неподмачкан ланец може да се скине или да отскокне.
- ▶ **Одржувајте ги дршките суви, чисти и не ги замастувајте.** Замастените дршки се лизгаат и може да доведат до губење на контролата.
- ▶ **Сечете само дрво. Не користете ја пилата во цели за коишто не е наменета. На пример: Со пилата не сечете пластика, сидарски или градежни материјали коишто не се направени од дрво.** Употребата на пилата во цели за коишто не е наменета може да доведе до опасни ситуации.
- ▶ **Причини за отскокнување на ланецот и заштита од отскокнувањето:**
 - Отскокнување може да се случи ако врвот на водилката допре некој предмет, или ако дрвото се стегне и го заглави ланецот во резот.
 - Допирање на водилката во некои случаи може да доведе до отскокнување, зафрлајќи ја одеднаш пилата наназад кон ракувачот.
 - Заглавување на ланецот кај водилката може да предизвика зафрлање на пилата наназад кон ракувачот.
 - Овие две ситуации можат да доведат до губење на контрола над пилата и претставуваат опасност од повреда. Не потпирајте се само на заштитните механизми вградени во пилата. Како корисник на пила со ланец, треба да преземете неколку чекори за да се заштитите од незгода или повреда при сечење со пилата. Отскокнувањето е резултат на несоодветна употреба или одржување на уредот. Тоа може да се избегне со преземање на соодветни мерки, како што следи:
- ▶ **Пилата држете ја со двете раце цврсто, со палецот и другите прсти околу рачките. Заземете став со телото и рацете така да можете да спречите отскокнување на пилата кон Вас.** Ракувачот може да ги контролира отскокнувањата, доколку преземе потребни мерки на претпазливост. Никогаш не испуштајте ја пилата.
- ▶ **Не пресегнувајте предалеку и не подигнувајте ја пилата повисоко од висината на Вашите рамена.** Со ова ќе спречите несакано допирање на врвот, што овозможува подобра контрола врз пилата во непредвидени ситуации.
- ▶ **Употребувајте само резервни делови и ланци одредени од производителот.** Несоодветна замена може да предизвика кинење на ланецот и отскокнување.

- ▶ **Придржувајте се до упатствата за острење и одржување на пилата дадени од производителот.** Намалувањето на длабочината ја зголемува опасноста од отскокнување.

Дополнителни сигурносни напомени

- ▶ Препорачано е пред првата употреба, ракувачот да добие практични упатства за употреба на пилата и заштитната опрема од страна на искусен ракувач. Првото ракување треба да биде сечење цепаници на постолје „магаре“ или на соодветен држач.
- ▶ Овој уред не е наменет за употреба од страна на лица (вклучувајќи и деца) со намалени физички, сетилни или ментални можности, или со недоволно искуство и знаење, освен ако не им е обезбеден соодветен надзор и упатства за работа со уредот, од страна на личност која е одговорна за нивната безбедност. Децата треба да се надгледувани поради сигурност дека нема да си играат со уредот.
- ▶ **Децата и младите, со исклучок на постарите од 16 години под надзор, не треба да ја употребуваат пилата. Истото важи и за лицата кои не знаат или недоволно знаат да ракуваат со пилата.** Упатството за употреба секогаш треба да биде при рака. Уморните или физички неспремните лица не треба да ракуваат со пилата.
- ▶ **При работата, држете го електричниот апарат цврсто со двете дланки и застанете во сигурна положба.** Со електричниот апарат сигурно ќе управувате ако го држите со двете дланки.
- ▶ **Пред да ја користите машината проверете да се монтирани сите штитници и рачки.** Никогаш не работете со машина која не е целосно монтирана или на која се вршени недозволените преправки.
- ▶ **Почекајте додека електричниот апарат сосема не прекине со работа, пред да го тргнете настрана.** Алатот што се вметнува може да се блокира и да доведе до губење контрола над уредот.

Опис на производот и моќноста



Прочитајте ги сите напомени и упатства за безбедност. Грешките настанати како резултат од непридржување до безбедносните напомени и упатства може да предизвикаат електричен удар, пожар и/или тешки повреди.

Употреба со соодветна намена

Уредот е наменет за сечење дрво, вклучувајќи дрвени греди, талпи, гранки, стебла и слично, како и за сеча на дрва. Пилата сече вдолж и попреку на влакната на дрвото. Уредот не е наменет за сечење материјали од минерално потекло.

Обем на испорака

Внимателно извадете го уредот од пакувањето и проверете дали ги има следните делови:

- Пила
- Покривка
- Ланец
- Плоча за ланецот
- Капак од резерварот за масло
- Штитник за ланецот
- Алат за прилагодување (АКЕ 30/35/40)
- Упатство за употреба

Ако нешто недостига или е оштетено, обратете се кај својот продавач.

Илустрација на компоненти

Нумерирањето на сликите со компоненти се однесува на приказот на електричните апарати на графичката страница.

- 1 Задна дршка (изолирана обвивка за држење)
- 2 Прекинувач за вклучување/исклучување
- 3 Блокада при вклучување на прекинувачот за вклучување/исклучување
- 4 Капак од резерварот за масло
- 5 Рачка за активација на кочницата за отскокнувања (штитник за раката)
- 6 Предна дршка (изолирана обвивка за држење)
- 7 Навртка за затегнување (АКЕ 35 S/1835 S/40 S/35/40/45 S)
- 8 Штитник за ланецот
- 9 Ланец
- 10 Плоча за ланецот
- 11 Забец
- 12 Навртка за прицврстување (АКЕ 30 S/35 S/1835 S/40 S/45 S)
- 13 Покривка
- 14 Навртка за затегнување на ланецот (АКЕ 30 S/35 S/1835 S/40 S/45 S)
- 15 Продолжен кабел*
- 16 Струен приклучок**
- 17 Сериски број
- 18 Алат за прилагодување (АКЕ 30/35/40)
- 19 Прифат на ланецот
- 20 Диск за ланецот
- 21 Завртка за прицврстување
- 22 Симбол за насоката на вртење и сечење
- 23 Отвор за масло
- 24 Водилка од плочата за ланецот
- 25 Клин за затегнување на ланецот
- 26 Завртка за заклучување (АКЕ 30/35/40)
- 27 Завртка за затегнување на ланецот (АКЕ 30/35/40)
- 28 Мерач на нивото на масло
- 29 Отвор за вентилација

** во зависност од државата

*Опишаната опрема прикажана на сликите не е дел од стандардниот обем на испорака. Комплетната опрема може да ја најдете во нашата Програма за опрема.

266 | Македонски

Технички податоци

Пила		АКЕ 30	АКЕ 35	АКЕ 40
Број на дел/артикл		3 600 Н34 0..	3 600 Н34 0..	3 600 Н34 0..
Номинална јачина	W	1600	1800	1800
Брзина на ланецот (кога врти во празно)	m/s	9	9	9
Должина на плочата за ланецот	см	30	35	40
Вид на ланец		3/8" – 90	3/8" – 90	3/8" – 90
Дебелина на запците	мм	1,1 (0,043")	1,1 (0,043")	1,1 (0,043")
Број на запци		45	52	57
Капацитет на резерварот за масло	ml	200	200	200
Автоматски замаслувач		●	●	●
Навртка за затегнување		–	●	●
Кочница за отскокнување		●	●	●
Забец		●	●	●
Тежина без кабел, околу***	кг	3,9	4,0	4,1
Класа на заштита		□/II	□/II	□/II

***мерено со плоча и ланец

Податоците важат за номинален напон [U] од 230 волти. Овие податоци може да отстапуваат при различни напони, во зависност од изведбата во односната земја.

Процесот на вклучување создава краткотрајно паѓање на напонот. Неповолните мрежни услови може да предизвикаат пречки на другите уреди. При електрични импеданси помали од 0,25 омови нема пречки.

Пила		АКЕ 30 S	АКЕ 35 S	АКЕ 1835 S	АКЕ 40 S	АКЕ 45 S
Број на дел/артикл		3 600 Н34 4..	3 600 Н34 5..	3 600 Н34 5..	3 600 Н34 6..	3 600 Н34 7..
Номинална јачина	W	1800	1800	1800	1800	1800
Брзина на ланецот (кога врти во празно)	m/s	9	9	9	9	9
Должина на плочата за ланецот	см	30	35	35	40	45
Вид на ланец		3/8" – 90	3/8" – 90	3/8" – 90	3/8" – 90	3/8" – 90
Дебелина на запците	мм	1,1 (0,043")	1,1 (0,043")	1,1 (0,043")	1,1 (0,043")	1,3 (0,051")
Број на запци		45	52	52	57	62
Капацитет на резерварот за масло	ml	200	200	200	200	200
Автоматски замаслувач		●	●	●	●	●
Навртка за затегнување		–	●	●	●	●
Кочница за отскокнување		●	●	●	●	●
Забец		●	●	●	●	●
Тежина без кабел, околу***	кг	3,9	4,0	4,0	4,1	4,3
Класа на заштита		□/II	□/II	□/II	□/II	□/II

***мерено со плоча и ланец

Податоците важат за номинален напон [U] од 230 волти. Овие податоци може да отстапуваат при различни напони, во зависност од изведбата во односната земја.

Процесот на вклучување создава краткотрајно паѓање на напонот. Неповолните мрежни услови може да предизвикаат пречки на другите уреди. При електрични импеданси помали од 0,25 омови нема пречки.

Информации за бучава/вибрации

Вредностите на емисија на бучава одредени во согласност со EN 60745-2-13.

Измерените А-вредности на врева изнесуваат просечно:

		3 600 H34 0..	3 600 H34 4.. 3 600 H34 5.. 3 600 H34 6.. 3 600 H34 7..
Звучна јачина	dB(A)	95	95
Звучен притисок	dB(A)	103	103
Несигурност К	dB	=1,2	=1,2
Носете звучна заштита!			
Вкупните вредности на вибрации a_h (векторски збор на трите насоки) и несигурност К дадени се во согласност со EN 60745:			
Вкупна вредност на вибрации a_h	m/s^2	4	4
Несигурност К	m/s^2	=1,5	=1,5

Изјава за сообразност

Изјавуваме под сопствена одговорност дека производот опишан во делот «Технички податоци» е во склад со сите одредби на прописите 2011/65/EU, 2014/30/EU, 2006/42/EG, 2000/14/EG вклучувајќи ги нивните додатоци и во склад со следните стандарди: EN 60745-1, EN 60745-2-13.

EG-Број на испитувањето 2129874.01 CE при испитното тело Nr. 0344, KEMA Quality B.V. Arnhem, Netherlands
2000/14/EG: Гарантирана јачина на звук:
Процена на сообразноста во склад со Анекс V.

Категорија на производ: 6

Техничка документација (2006/42/EC, 2000/14/EC) при:
Bosch Lawn and Garden Ltd., PT-LG/ENS23,
Stowmarket, Suffolk IP14 1EY, England

Henk Becker Executive Vice President Engineering
Helmut Heinzelmann Head of Product Certification PT/ETM9

Henk Becker i.v. *Helmut Heinzelmann*

Robert Bosch GmbH, Power Tools Division
70764 Leinfelden-Echterdingen, GERMANY
15.10.2014

Монтажа

За Ваша безбедност

- ▶ **Внимание! Згаснете го уредот и исклучете го од напојување пред секое одржување или чистење. Истото важи и ако и ако е кабелот оштетен или сплеткан. Истото важи и ако и ако е кабелот оштетен или сплеткан.**
- ▶ **Внимание! Не допирајте го ланецот додека се врти.**

- ▶ **Не работете со пилата во близина на луѓе, деца и животни. Не работете со пилата ако сте под влијание на алкохол, дрога или лекови кои влијаат на способностите.**

Безбедност од електричен удар

Уредот е двојно изолиран за Ваша безбедност и не му е потребно заземјување. Работната волтажа изнесува 230 V AC, 50 Hz (за земји надвор од EU 220 V, 240 V).
Употребувајте само одобрени продолжни кабли. За подетални информации обратете се во Вашиот Бош сервис.

Дозволен за употреба се само продолжните кабли 07 RN-F или IEC (60245 IEC 66).

Кога употребувате продолжен кабел при работа со пилата, мора да се применуваат следните пресеци:

- 1,0 mm²: максимална должина 40 m
- 1,5 mm²: максимална должина 60 m
- 2,5 mm²: максимална должина 100 m

За подобра безбедност користете резидуален уред (РЦД) кој се активира на отстапување од 30 mA. Резидуалниот уред треба да се проверува пред секоја употреба.

За производите кои во **ВБ** не се продаваат:

ВНИМАНИЕ: За Ваша безбедност потребно е уредот во утикачот **16** со продолжниот кабел **15** да биде приклучен како што е прикажано. Спојот со продолжниот кабел мора

268 | Македонски

да биде заштитен од прскање вода и да биде направен од гума или обложен со гума. Продолжниот кабел мора да се употребува со соодветна врска.

Продолжниот кабел мора редовно да се прегледува за евентуални оштетувања и да се користи само ако е во совршена состојба.

Доколку напојниот кабел е оштетен мора да го поправи Бош електричар.

Монтажа и затегнување на пилата

- ▶ **Не приклучувајте ја пилата на струја ако не е во потполност склопена.**
- ▶ **Секогаш носете заштитни очила кога работите на пилата или со неа.**

Монтажа на ланецот и плочата (види слики А1 – А3) (АКЕ 30 S/35 S/1835 S/40 S/45 S)

- Извадете ги сите делови од пакувањето.
- Ставете ја пилата на прикладна површина.
- Ставете го ланецот **9** во лежиштето околу плочата **10**. Внимавајте да го поставите ланецот во правилната насока, споредувајќи го ланецот со симболот за ротација **22**.
- Ставете го ланецот на дискот **20** и ставете ја плочата **10** така што навртката за прицврстување **21** и двете водилки **24** да влезат во соодветните отвори на плочата **10** и клинот за затегнување на ланецот **25** да влезе во соодветниот отвор на плочата **10**.

Ако е потребно, прилагодете ја навртката за затегнување на ланецот **14** така што клинот за затегнување **25** со соодветната дупка во плочата **10** да се израмни.

- Проверете сите делови да легнат на своето место и држете го ланецот и плочата во оваа положба. (види слика А2)
- Вртете ја навртката за затегнување **14** додека ланецот не стане благо затегнат.
- Ставете ја покривката **13** на своето место.
- Со рака вртете ја навртката за прицврстување **12** на завртката за прицврстување **21**. (види слика А3)

- ▶ **Ако е премногу затегнат, ланецот може да попушти во тек на употреба.**
- ▶ **Навртката за прицврстување мора само лесно да ја фаќа плочата.**

Затегнување на ланецот (види слики А1 – А3 и Е) (АКЕ 30 S/35 S/1835 S/40 S/45 S)

Ланецот проверувајте го секогаш пред употреба, после првата употреба и редовно отприлика на секои 10 минути. На почетокот на употребата, новите ланци можат значајно да се олабават.

Животниот век на ланецот зависи најмногу од предовното замастување и правилното затегање.

Не затегнувајте го ланецот кога е џежок, зошто кога ќе се олади ќе биде премногу затегнат на плочата.

- Ставете ја пилата на прикладна површина.
- Проверете дали ланецот е исправно поставен во слотот околу плочата **10** и на дискот **20**.
- Одвртете ја навртката за прицврстување **12** само колку што е потребно да ја држи плочата на место (**Не вадете ја навртката!**).
- Навртката за затегнување **14** вртете ја во насоката на стрелките на часовникот се додека не ја добиете саканата затегнатост. Оваа постапка го турка клинот за затегање **25** а со него и самата плоча **10** напред.
- Ланецот **9** е правилно затегнат, кога во средината може околу 5 – 10 мм да се подигне. Ова се проверува такашто со една рака се подига ланецот наспроти тежината на пилата.
- Ако е ланецот **9** премногу затегнат, свртете го клинот за затегнување **14** малку наназад. Проверете ја уште еднаш затегнатоста на ланецот. Ако е потребно, повторно затегнете го ланецот како што опишавме погоре.
- Со рака вртете ја навртката за прицврстување **12** на завртката за прицврстување **21**.

- ▶ **Ако е премногу затегнат, ланецот може да попушти во тек на употреба.**
- ▶ **Навртката за прицврстување мора само лесно да ја фаќа плочата.**

Монтажа на ланецот и плочата (види слика В) (АКЕ 30/35/40)

- Извадете ги сите делови од пакувањето.
- Ставете ја пилата на прикладна површина.
- Ставете го ланецот **9** во лежиштето околу плочата **10**. Внимавајте да го поставите ланецот во правилната насока, споредувајќи го ланецот со симболот за ротација **22**.
- Ставете го ланецот на дискот **20** и ставете ја плочата **10** така што навртката за прицврстување **21** и двете водилки **24** да влезат во соодветните отвори на плочата **10** и клинот за затегнување на ланецот **25** да влезе во соодветниот отвор на плочата **10**.
- Ако е потребно, вртете ја завртката за затегнување **27** се додека клинот за затегнување **25** со соодветната дупка во плочата **10** не се израмни.
- Проверете сите делови да легнат на своето место и држете го ланецот и плочата во оваа положба.
- Ставете ја покривката **13** на своето место.
- Прицврстете ја навртката за прицврстување **26** на завртката за прицврстување **21** вртејќи со рака.

Затегнување на ланецот (свиди слики В und Е) (АКЕ 30/35/40)

Ланецот проверувајте го секогаш пред употреба, после првата употреба и редовно отприлика на секои 10 минути.

На почетокот на употребата, новите ланци можат значајно да се олабават.

Животиот век на ланецот зависи најмногу од предовното замастување и правилното затегање.

Не затегнувајте го ланецот кога е џежок, зошто кога ќе се олади ќе биде премногу затегнат на плочата.

- Ставете ја пилата на прикладна површина.
- Одвртете ја навртката број **26** спротивно од стрелките на часовникот (околу 1 – 2 круг).
- Проверете дали ланецот е исправно поставен во слотот околу плочата **10** и на дискот **20**.
- Вртете го навојот за затегнување на ланецот број **27** со приложениот алат за прилагодување **18**, додека не ја постигнете соодветната затегнатост.
- Ланецот **9** е правилно затегнат, кога во средината може околу 5 – 10 мм да се подигне. Ова се проверува такашто со една рака се подига ланецот наспроти тежината на пилата.
- Ако е ланецот **9** премногу затегнат, свртете го клинот за затегање **27** малку наназад. Проверете ја уште еднаш затегнатоста на ланецот. Ако е потребно, повторно затегнете го ланецот како што опишавме погоре.
- Прицврстете ја навртката за прицврстување **26** до крај со помош на приложениот алат.

Подмачкување на ланецот (види слики А, В и D)

Напомена: Пилата не се продава полна со соодветно масло. Многу е важно да турите соодветно масло пред првата употреба. Употребата на пилата без соодветно масло или со масло под линијата за минимално ниво ќе резултира со оштетување на пилата.

Животиот век и ефикасноста на ланецот зависат од оптималното подмачкување. Затоа, при работа, од кај отворот за масло **23** ланецот автоматски се подмачкува.

За да го наполните резерварот за масло:

- Ставете ја пилата на соодветна површина со капачето за масло **4** нагоре.
- Со крпа исчистете го делот околу капачето **4** и одвртете го капачето.
- Наполнете го резерварот со масло за моторни пили до линијата за максимално ниво (по можност со биоразградливо масло).
- Внимавајте во резерварот да не влезе никаква валканштина. Затворете го капачето и затегнете го **4**.

Напомена: Важно: За да се обезбеди проветреност во резерварот за масло, оставени се мали отвори кај капачето. За да не Ви истекува маслото, секогаш оставајте ја пилата со капачето за масло **4** во хоризонтална положба после употреба.

Напомена: Користете само масло за моторни пили (по можност биоразградливо), за да спречите оштетување на пилата. Не употребувајте рециклирано или старо масло. Тоа ја поништува гаранцијата.

Употреба

Ставање во употреба

- **Внимавајте на електричниот напон! Напонот на изворот на струја мора да одговара на оној кој е наведен на спецификационата плочка на електричниот уред. Електричните апарати означени со 230 волти исто така може да се користат и на 220 волти.**

Вклучување/исклучување

Пилата држете ја како што е опишано во делот «Работа со моторната пила».

За **ставање во употреба** на електричниот апарат **најпрво** активирајте ја блокадата при вклучување **3** и притиснете го **на крај** прекинувачот за вклучување/исклучување **2** и држете го притиснат.

Кога машината работи, сигурносното копче (блокадата при вклучување) може да се пушти.

За да го **исклучите** електричниот апарат, отпуштете го прекинувачот за вклучување/исклучување **2**.

Напомена: Не запирајте ја пилата со притискање на предниот штитник за рака **5** (активација на кочницата за отскокнување).

Кочница за отскокнување (види слика F)

Таа **Кочница за отскокнување** е заштитен механизам кој се активира со притискање на предниот штитник за рака **5** при отскокнување. Ланецот веднаш се закочува.

Редовно проверувајте ја исправноста на оваа функција. Притиснете го предниот штитник за рака **5** напред (положба **2**) и вклучете ја пилата. Пилата не треба да се вклучи. Да ја деактивирате кочницата за отскокнување, пуштете го копчето за вклучување **2** и повлечете го штитникот **5** повторно наназад (положба **1**).

Работа со моторната пила

Пред сечење

Пред да почнете со работа и повремено во тек на работењето, спроведувајте ги следните проверки:

- Дали е пилата исправна?
- Дали е полн резерварот за масло? Проверувајте го нивото на масло пред да почнете со работа и повремено во тек на работењето. Турете масло ако нивото на маслото го досегне долниот раб на прозорчето за мерење на нивото на маслото. Еден резервар со масло трае околу 15 минути, во зависност од паузите и интензитетот на сечењето.
- Дали е ланецот правилно затегнат и оштар? Проверувајте ја затегнатоста на ланецот редовно на секои 10 минути. На почетокот на употребата, новите ланци можат значајно да се олабават. Состојбата на ланецот влијае на ефикасноста при сечењето. Само оштар ланец штити од преоптоварување.

270 | Македонски

- Дали е кочницата за отскокнување деактивирана и нејзината исправност потврдена?
- Дали ја носите потребната заштитна опрема? Носете заштита за видот и слухот. Препорачано е да се носи и заштита за главата, рацете, нозете и стапалата. Соодветна заштитна опрема штити од парчиња отфрлени при сечењето и од случаен контакт со ланецот.

Отскокнување (види слика F)

Под отскокнување се подразбира ненадејно и брзо движење на пилата нагоре и наназад коешто се случува кога ланецот (на врвот на плочата) доаѓа во контакт со материјал, или кога се заглавува ланецот.

При отскокнување пилата реагира непредвидливо и може да предизвика тешки повреди кај ракувачот или лицата во непосредна близина.

Особено внимание мора да се посвети кога се сече странично, накосо или при долги резови, зошто не може да се примени забецот **11**.

За да избегнете отскокнување:

- Сечете местејќи ја плочата под прав агол со дрвото.
- Никогаш не работете со лабав, многу истегнат или многу истрошен ланец.
- Ланецот оштрете го како што е овде опишано.
- Никогаш не сечете над нивото на рамената.
- Никогаш не работете со врвот на ланецот.
- Држете ја пилата цврсто со двете раце.
- Секогаш користете Бош ланец за смалување на отскокнувањата.
- Користете го металниот забец **11** за нивелација.
- Внимавајте ланецот да е соодветно затегнат.

Општо однесување (види слики F-I)

Секогаш држете ја пилата цврсто со двете раце, левата рака на предната дршка, а десната рака на задната дршка. Потполно опфатете ги обете дршки со палецот и прстите секогаш во текот на работата. Никогаш не работете држејќи само со едната рака. Проверете каелот секогаш да е позади и секогаш држете го вон дофат на пилата и подалеку од материјалот што го сечете; поставете се така што кабелот не може да се сплетка во гранките или грмушките.

Секогаш при употреба на пилата стојте стабилно. Држете ја пилата на десната страна од телото.

Пилата мора веќе да работи кога ќе дојде во контакт со дрвото. Користете го забецот **11** да ја потпрете пилата на дрвото Користете го забецот и за нивелирање при сечењето.

Прилагодете го забецот на пониско ниво кога сечете поцврсто дрво или стебло. За тоа, повлечете го ланецот малку наназад додека не попушти забецот, па преместете го на пониското ниво за да продолжите со сечење. Не вадете ја до крај пилата од резот.

Не форсирајте го ланецот при сечењето, пучтете го ланецот да работи со свое темпо, користејќи го забецот **11** со лесен притисок.

Никогаш не сечете со потполно испружени раце. Никогаш не пробувајте да досегнете тешко дофатни гранки и не стојте на скали. Никогаш не сечете над нивото на рамената.

Најефикасно е сечењето кога брзината на ланецот е рамномерна во тек на сечењето.

Внимание при крајот на резот. Тежината на пилата одеднаш се менува при ослободување од дрвото. Постои опасност да се повредат нозете и стапалата.

Секогаш вадете ја пилата од резот во дрвото додека ланецот се врти.

Сечење цепаници (Види слики Г и И)

Кога сечете цепаници, применувајте ги следните безбедносни упатства:

Цепаниците поставувајте ги така да не се сосем една до друга, како на сликата, за ланецот да не се заглавува.

Пред сечење, поставете ги и прицврстете ги кратките цепаници.

Сечете само дрво и дрвени предмети. При шетање, секогаш внимавајте да избегнете контакт со камења, шајки и слично, зошто пилата може да ги отфрли, а ланецот да се оштети, или да дојде до сериозна повреда на ракувачот или околните лица.

Пилата што работи држете ја подалеку од огради и од земјата.

Употребата на пилата за поткастрување гранки или грмушки не е одобрена.

При подолгите резови мора да се обрне посебно внимание, зошто нивелирањето со забецот **11** не е можно. Сечете под прав агол за да избегнете отскокнување.

Кога работите на падина, работете над стеблото или отстрана.

Внимавајте да не се сопнете на гранки, корења и слично.

Сечење затегнато дрво (види слика J)

- **Бидете исклучително внимателни кога сечете затегнато дрво или гранки. Ваквата работа препуштете ја на обучени професионалци.** Постои голем ризик од повреда.

Кога сечете цепаници прицврстени на двете страни, почнете одгоре (**Y**) околу една третина во цепаницата, па потоа завршете го резот оддолу (**Z**) за да избегнете кинене на дрвото и заглавување на пилата. Избегнувајте контакт со земјата.

Кога е цепаницата прицврстена само на еден крај, почнете да сечете оддолу (**Y**) околу една третина во цепаницата, па потоа завршете го резот одгоре (**Z**) за да избегнете кинене на дрвото и заглавување на пилата..

Бувтање дрва (види слика К)

- ▶ **Секогаш носете заштитен шлем за да се заштитите од гранки кои паѓаат.**
- ▶ **Со пилата можат да се бувтаат само дрва чијшто дијаметар е помал од должината на плочата за ланецот.**
- ▶ **Обезбедете го просторот за работа. Внимавајте да нема лица и животни во близина на дрвото што го бувтате (●).**
- ▶ **Не пробувајте да го отплеткате заглавениот ланец додека пилата работи. Користете дрвени клинови за да го ослободите заглавениот ланец.**

Ако дрва бувтаат две или повеќе лица истовремено, таквите операции треба да се вршат на меѓусобна оддалеченост најмалку два пати поголема од должината на дрвото што се бувта. Внимавајте да не доведете во опасност други лица или животни, да не ја оштетите електричната мрежа или други добра. Ако дрвото дојде во контакт со електричната мрежа, веднаш известете го соодветното претпријатие.

Ракувачот со пилата при бувтање на дрвото треба да се тргне на погорната страна на падината, зошто дрвото најверојатно ќе падне или ќе се стркала надолу.

Пред да се бувта дрвото, треба да се предвиди патека за евакуација (●) и истиот да се расчисти. Патека треба да се простира наназад и дијагонално од предвидената насока на паѓање на дрвото.

Пред бувтањето на дрвото, земете ја предвид природната наваленост на дрвото, местоположбата на поголемите гранки и насоката на ветерот, за да предвидите во која насока ќе падне дрвото.

Отстранете ја валканштината, камењата, олабавената кора, шажките и жиците од дрвото.

Аголно засекување: Направете го аголниот засек **X-W** до 1/3 во дијаметарот на стеблот од предвидената страна на паѓање. Прво направете го долниот, хоризонтален рез. Со тоа ќе избегнете заглавување на ланецот или на забецот кога ќе го правите вториот засек.

Заден засек за бувтање: Направете го засекот за бувтање од задната страна (**Y**) најмалку 50мм над аголниот засек. Засекот за бувтање од задната страна треба да е хоризонтален (паралелен со долниот засек.) Сечете само дотаму да е доволно дрво оставено во средиштето да може да делува како пафта. Тој незасечен дел во средиштето го спречува дрвото да се навали и да падне во погрешна насока. Не сечете го средиштето.

Како што одите подлабоко во средиштето, дрвото ќе почне да паѓа. Ако постои можност дрвото да не падне во саканата насока или да се заниша наназад и да ја потфати пилата, престанете со сечењето пред да го завршите задниот засек и употребете дрвени, пластични или алумински клинови да го поткренете дрвото и да го навалите кон саканата насока на паѓање.

Кога дрвото ќе почне да паѓа, извадете ја пилата од дрвото, згаснете ја, спуштете ја и упатете се по предвидената патека за евакуација. Внимавајте на дрвото што паѓа одгоре, но пазете и каде газите.

Ставете клин (**Z**) во хоризонталниот засек за да го турнете дрвото во пад.

Кога дрвото ќе почне да паѓа, напуштете ја опасната зона по предвидената патека за евакуација. Внимавајте на дрвото што паѓа одгоре, но пазете и каде газите.

Соголување на стеблото (види слика L)

Под соголување се подразбира отстранување на гранките од паднатото дрво. При соголувањето, оставете ги поголемите, пониски гранки на коишто се потпира дрвото. Отстранете ги помалите гранки со еден засек, како што е прикажано на сликата. Потфатените треба да се сечат од дното нагоре за да се избегне заглавување на пилата.

Парчење на стеблото (види слики М-Р)

Парчење е сечење на стеблото на трупци. Важно е да стоите стабилно на обете нозе. Ако е можно, стеблото треба да се поткрене и да се потпре со помош на гранки, трупци или цепаници. Следете ги едноставните упатства за лесно сечење. Следете ги едноставните упатства за лесно сечење.

Кога стеблото е потпрено по целата своја должина, се сече одгоре надолу.

Кога е потпрено само на еден крај, пресечете 1/3 во дијаметар од долната страна, а потоа завршете го засекот одгоре.

Кога стеблото е потпрено на двата краја, сечете 1/3 во дијаметар одгоре, а потоа завршете го засекот оддолу.

Ако го распарчувате дрвото на падина, секогаш стојте од горната страна на стеблото. На крајот на секој засек престанете да нанесувате притисок врз пилата, сеуште цврсто држејќи за дршките, за да одржите потполна контрола «Durchsägens». Не дозволувајте ланецот да ја допре земјата. По завршувањето на засекот, почекајте ланецот да застане пред да ја тргнете пилата. Секогаш гаснете ја пилата кога се преместувате од едно до друго дрво.

Отстранување грешки

Следната табела ги покажува симптомите на грешки, можните причини и решенијата, ако Вашиот уред не работи исправно. Ако не го пронајдете овде Следете ги едноставните упатства за лесно сечење. ашиот проблем, обратете се кај овластен сервисер.

► **Внимание: Згаснете го уредот и исклучете го од напојување пред да го прегледувате.**

Проблем	Можна причина	Решение
Пилата не работи	Кочницата за отскокнување е активирана	Предната рачка 5 во позиција 1 доведете ја (види слика F)
	Уредот не е вклучен на струја	Вклучете го уредот на струја
	Утикачот е неисправен	Користете друг утикач
	Продолжниот кабел е оштетен	Проверете го кабелот и по потреба заменете го
	Прегорен осигурувач	Заменете го осигурувачот
Пилата работи со прекини	Продолжниот кабел е оштетен	Проверете го кабелот и по потреба заменете го
	Внатрешна или надворешна лабава врска	Обратете се кај овластениот застапник на Бош
	Цревето 2 неисправно	Обратете се кај овластениот застапник на Бош
Ланецот е сув	Нема масло во резервоарот за масло	Турете масло
	Одводот во капачето на резервоарот 4 запушен	Капакот од резерварот за масло 4 исчистете го запушен
	Каналот за масло е запушен	Исчистете го каналот за масло
Пилата не се закочува	Кочницата е расипана	Обратете се кај овластениот застапник на Бош
Ланецот / водилката се врели	Нема масло во резервоарот за масло	Турете масло
	Одводот во капачето на резервоарот 4 запушен	Капакот од резерварот за масло 4 исчистете го запушен
	Каналот за масло е запушен	Исчистете го каналот за масло
	Ланецот е премногу затегнат	Олабавете го ланецот
	Ланецот е тап	Наоштрете го или заменете го ланецот
Ланецот отскокнува, се тресе, не сече правилно	Ланецот е лабав	Олабавете го ланецот
	Ланецот е тап	Наоштрете го или заменете го ланецот
	Ланецот е истрошен	Заменете го ланецот
	Запците на ланецот се свртени во погрешна насока	Ланецот монтирајте го во правилната насока

Одржување и чистење

► **Пред било каква интервенција на електричниот апарат, извлекете го струјниот приклучок од ѕидната дозна.**

Доколку е потребно користење на приклучен кабел, тогаш набавете го од Bosch или специјализирана продавница за Bosch-електрични апарати, за да го избегнете загрозувањето на безбедноста.

Напомена: Следниве операции извршувајте ги редовно, за да обезбедите долготрајна и сигурна употреба на уредот.

Редовно прегледувајте ја пилата за очигледни дефекти, како што се лабави, изместени и оштетени ланец и плоча, олабавени спојки и истрошени или оштетени делови.

Проверете дали се неоштетени и исправно поставени сите штитници и капаи. Пред употреба извршете ги неопходните поправки и замени.

Напомена: Пред да ја вратите пилата, испразнете го резервоарот од маслото.

Замена на ланецот и плочата

Проверете ги ланецот и плочата според упатствата дадени во поглавието «Затегнување на ланецот».

Кружниот жлеб на плочата со време ќе се истроши, особено на долниот раб. Кога го заменува ланецот, плочата свртете ја за 180°, за плочата рамномерно да се троши и подолго да трае.

Проверете го дискот на ланецот **20**. Ако е истрошен или оштетен, треба да се замени во овластен Бош сервис.

Оштрење на ланецот

Ланецот треба да го оштри професионално овластен Бош сервисер, или наоштрате го сами со помош на прибор препорачан за Вашиот ланец. Применувајте ги упатствата за оштрење приложени со приборот.

Проверка на автоматското подмачкување

Правилното функционирање на подмачкувањето проверете го така што ќе ја насочите пилата додека работи кон лист хартија или картон што се наоѓа на земја. Не допирајте ја земјата со пилата, држете ја на безбедно растојание од 20 cm. Ако на листот рамномерно прска масло, автоматското подмачкување работи. Ако на листот нема масло и покрај тоа што резерварот за масло е полн со масло, види во поглавието «Отстранување грешки» или обратете се во Бош сервисен центар.

После употреба/складирање

Исчистете го извалканото кукиште на пилата со мека четка и чиста крпа. Не користете вода, разредувачи и полир пасти. Отстранете го сето ѓубре, особено од отворите за ладење на моторот.

1 – 3 часа по завршувањето на работата, тргнете ја покривката **13**, плочата **10** и ланецот **9** и исчистете ги користејќи четка.

Исчистете под покривката **13**, дискот **20** и плочата од преостанатата валканштина. Исчистете го одводот за масло **23** со чиста крпа.

Ако ја складирате пилата на подолг период, исчистете го ланецот **9** и плочата **10**.

Чувајте ја пилата на суво, безбедно место вон дофат на деца.

Не ставајте други предмети на пилата.

Внимавајте да ја поставите пилата со капачето за масло **4** нагоре.

Ако пилата ја чувате во оригиналното пакување, резервоарот за масло мора потполно да се испразни.

Опрема

Чистење

Масло за ланец за пила, 1 литар 2 607 000 181

Плоча со ланец

АКЕ 30/30 S F 016 800 259

АКЕ 35/35 S F 016 800 260

АКЕ 40/40 S F 016 800 261

Ланец

АКЕ 30/30 S F 016 800 256

АКЕ 35/35 S F 016 800 257

АКЕ 40/40 S F 016 800 258

Сервисна служба и совети при користење

www.bosch-garden.com

При секоја кореспонденција и нарачка на резервни делови, Ве молиме вклучете го десетцифрениот број што се наоѓа на натписната плочка.

Македонија

Д.Д.Електрис
Сава Ковачевик 47Њ, број 3
1000 Скопје
Е-пошта: dimce.dimcev@servis-bosch.mk
Интернет: www.servis-bosch.mk
Тел./факс: 02/ 246 76 10
Моб.: 070 595 888

Отстранување

Електричните апарати, опремата и амбалажите треба да се отстранат на еколошки прифатлив начин.

Не ги фрлајте електричните апарати во домашната канта за ѓубре!

Само за земји во рамки на ЕУ



Според Европската регулатива 2012/19/EU за електрични и електронски уреди и нивна национална употреба, електричните апарати што се вон употреба мора одделно да се собираат и да се рециклираат на еколошки прифатлив начин.

Се задржува правото на промена.

Srpski

Uputstva o sigurnosti

Objašnjenja simbola sa slika



Pročitajte uputstvo za rad.



Zaštitite električni alat od kiše.



Izvučite odmah iz mrežne utičnice pre radova podešavanja i održavanja ili kada je strujni kabel oštećen ili presečen.



Nosite pri upotrebi električnog alata uvek zaštitne naočare i zaštitu za sluh.



Povratna i inerciona kočnica zaustavljaju lanac testere u kratkom roku.

Opšta upozorenja za električne alate

UPOZORENJE Čitajte sva upozorenja i uputstva.

Propusti kod pridržavanja upozorenja i uputstava mogu imati za posledicu električni udar, požar i/ili teške povrede.

Čuvajte sva upozorenja i uputstva za budućnost.

Pojam upotrebljen u upozorenjima „električni alat“ odnosi se na električne alate sa radom na mreži (sa mrežnim kablom) i na električne alate sa radom na akumulator (bez mrežnog kabla).

Sigurnost na radnom mestu

- ▶ **Držite Vaše radno područje čisto i dobro osvetljeno.** Nered ili neosvetljena radna područja mogu voditi nesrećama.
- ▶ **Ne radite sa električnim alatom u okolini ugroženoj eksplozijom, u kojoj se nalaze zapaljive tečnosti, gasovi ili prašine.** Električni alati prave varnice koje mogu zapaliti prašinu ili isparenja.
- ▶ **Držite podalje decu i druge osobe za vreme korišćenja električnog alata.** Prilikom rada možete izgubiti kontrolu nad aparatom.

Električna sigurnost

- ▶ **Priključni utikač električnog alata mora odgovarati utičnici. Utikač nesme nikako da se menja. Ne upotrebljavajte adaptere utikača zajedno sa električnim alatima zaštićenim uzemljenjem.** Ne promenjeni utikači i odgovarajuće utičnice smanjuju rizik električnog udara.

- ▶ **Izbegavajte kontakt telom sa uzemljenim površinama kao cevi, grejanja, šporet i rashladni ormani.** Postoji povećani rizik od električnog udara ako je Vaše telo uzemljeno.
- ▶ **Držite aparat što dalje od kiše ili vlage.** Prodor vode u električni alat povećava rizik od električnog udara.
- ▶ **Ne nosite električni alat za kabl, ne vešajte ga ili ne izvlačite ga iz utičnice. Držite kabl dalje od vreline, ulja, oštih ivica ili delova aparata koji se pokreću.** Oštećeni ili uvrnuti kablovi povećavaju rizik električnog udara.
- ▶ **Ako sa električnim alatom radite u prirodi, upotrebljavajte samo produžne kablove koji su pogodni za spoljnu upotrebu.** Upotreba produžnog kabla uzemljenog za spoljnu upotrebu smanjuje rizik od električnog udara.
- ▶ **Ako rad električnog alata ne može da se izbegne u vlažnoj okolini, koristite prekidač strujne zaštite pri kvaru.** Upotreba prekidača strujne zaštite pri kvaru smanjuje rizik od električnog udara.

Sigurnost osoblja

- ▶ **Budite pažljivi, pazite na to, šta radite i idite razumno na posao sa Vašim električnim alatom. Ne koristite električni alat ako ste umorni ili pod uticajem droge, alkohola ili lekova.** Momenat nepažnje kod upotrebe električnog alata može voditi ozbiljnim povredama.
- ▶ **Nosite ličnu zaštitnu opremu i uvek zaštitne naočare.** Nošenje lične zaštitne opreme, kao maske za prašinu, sigurnosne cipele koje ne kližu, zaštitni šlem ili zaštitu za sluh, zavisno od vrste i upotrebe električnog alata, smanjuju rizik od povreda.
- ▶ **Izbegavajte nenamerno puštanje u rad. Uverite se da je električni alat isključen, pre nego što ga priključite na struju i/ili na akumulator, uzmete ga ili nosite.** Ako prilikom nošenja električnog alata držite prst na prekidaču ili aparat uključen priključujete na struju, može ovo voditi nesrećama.
- ▶ **Uklonite alate za podešavanje ili ključeve za zavrtnje, pre nego što uključite električni alat.** Neki alat ili ključ koji se nalazi u rotirajućem delu aparata, može voditi nesrećama.
- ▶ **Izbegavajte nenormalno držanje tela. Pobrinite se uvek da stabilno stojite i održavajte u svako doba ravnotežu.** Na taj način možete bolje kontrolisati električni alat u neočekivanim situacijama.
- ▶ **Nosite pogodnu odeću. Ne nosite široku odeću ili nakit. Držite kosu, odeću i rukavice dalje od pokretnih delova.** Opušteno odelo, dugu kosu ili nakit mogu zahvatiti rotirajući delovi.
- ▶ **Ako mogu da se montiraju uredjaji za usisavanje i skupljanje prašine, uverite se da li su priključeni i upotrebljeni kako treba.** Upotreba usisavanja prašine može smanjiti opasnosti od prašine.

Briljivna upotreba i ophodjenje sa električnim alatima

- ▶ **Ne preopterećujte aparat. Upotrebljavajte za Vaš posao električni alat određen za to.** Sa odgovarajućim električnim alatom radite bolje i sigurnije u navedenom području rada.
- ▶ **Ne koristite nikakav električni alat čiji je prekidač u kvaru.** Električni alat koji se ne može više uključiti ili isključiti, je opasan i mora se popraviti.
- ▶ **Izvučite utikač iz utičnice i/ili uklonite akumulator pre nego što preduzmete podešavanja na aparatu, promenu delova pribora ili ostavite aparat.** Ova mera opreza sprečava nenameran start električnog alata.
- ▶ **Čuvajte nekorišćene električne alate izvan dometa dece. Ne dozvoljavajte korišćenje aparata osobama koje ne poznaju aparat ili nisu pročitale ova uputstva.** Električni alati su opasni, kada ih koristite neiskusne osobe.
- ▶ **Održavajte briljivno električni alat. Kontrolišite da li pokretni delovi aparata besprekorno funkcionišu i ne „lepe“, da li su delovi polomljeni ili su tako oštećeni da je oštećena funkcija električnog alata. Popravite ove oštećene delove pre upotrebe.** Mnoge nesreće imaju svoje uzroke u loše održanim električnim alatima.
- ▶ **Održavajte alate za sečenja oštre i čiste.** Briljivno održavani alati za sečenja sa oštrim ivicama manje „slepljuju“ i lakše se vode.
- ▶ **Upotrebljavajte električni alat, pribor, alate koji se umeću itd. prema ovim uputstvima. Obratite pažnju pritom na uslove rada i posao koji morate obaviti.** Upotreba električnih alata za druge namene koje nisu predviđene, može voditi opasnim situacijama.

Servisi

- ▶ **Neka Vam Vaš električni alat popravlja samo kvalifikovano osoblje i samo sa originalnim rezervnim delovima.** Tako se obezbeđuje, da ostane sačuvana sigurnost aparata.

Sigurnosna uputstva za lančane testere

- ▶ **Držite sa testerom u radu sve delove tela dalje od lančane testere. Uverite se pre startovanja testere, da Vas lanac testere ne dodiruje.** Pri radu sa lančanom testerom može momenat nepažnje uticati na to, da lanac testere zahvati odelo ili telove tela.
- ▶ **Držite lančanu testeru uvek sa Vašom desnom rukom na zadnjoj dršci i Vašom levom rukom na prednjoj dršci.** Čvrsto držanje lančane testere obrnutim držanjem nego što odgovara radu povećava rizik od povreda i nesme se primenjivati.
- ▶ **Držite električni alat samo za izolovane drške, pošto lančana testera može da dodje u dodir sa skrivenim vodovima struje ili sa sopstvenim mrežnim kablom.** Kontakt lančane testere sa vodom koji provodi napon može staviti pod napon metalne delove uređaja i može uticati na električni udar.
- ▶ **Nosite zaštitne naočare i zaštitu za sluh. Preporučuje se dalja zaštitna oprema za glavu, ruke, noge i stopala.**

Odgovarajuće zaštitno odelo smanjuje opasnost od povreda usled opiljaka koji lete oko i slučajnog dodirivanja lansa testere.

- ▶ **Ne radite sa lančanom testerom na nekom drvetu.** Pri radu lančane testere na nekom drvetu postoji opasnost od povreda.
- ▶ **Pazite uvek na čvrsto stajanje i koristite lančanu testeru samo, ako stojite na čvrstoj, sigurnoj i ravnoj podlozi.** Klizava podloga ili nestabilne površine kao na merdevinama mogu uticati na gubitak ravnoteže ili gubitak kontrole nad lančanom testerom.
- ▶ **Računajte pri testerisanju neke grane koja stoji zategnuta da se može vratiti nazad.** Kako se naprezanje oslobadja u drvenim vlaknima, može zategnuta grana pogoditi radnika i/ili se lančana testera osloboditi kontrole.
- ▶ **Budite posebno oprezni pri presecanju niskog drveća i mladog drveća.** Tanak materijal se može u lancu testere zaplesti i udariti Vas ili izbaciti Vas iz ravnoteže.
- ▶ **Nosite lančanu testeru za prednju dršku u isključenom stanju, a lanas testere na suprotnoj strani od tela. Pri transportu ili čuvanju lančane testere navucite uvek zaštitni poklopac.** Briljivno ophodjenje sa lančanom testerom smanjuje verovatnoću slučajnog dodirivanja sa lancem testere koji je u radu.
- ▶ **Držite se uputstava za podmazivanje, zatezanje lanca i promenu pribora.** Nestručno zategnut ili podmazan lanac može se ili odkinuti ili povećati rizik od povratnog udarca.
- ▶ **Držite drške suve, čiste i bez ulja i masti.** Masne, nauljene drške su klizave i utiču na gubitak kontrole.
- ▶ **Testerišite samo drvo. Lančanu testeru ne upotrebljavajte za radove, za koje nije određena. Primer: Ne upotrebljavajte lančanu testeru za testerisanje plastike, zida ili građevinskih materijala, koji nisu od drveta.** Upotreba lančane testere za radove za koje nije određena može uticati na opasne situacije.
- ▶ **Uzroci i izbegavanje povratnog udarca:**
 - Povratan udarac može nastati, ako vrh šine vodjice dodirne neki predmet ili ako se drvo pokreće a lanac testere se zaglavi u procepu.
 - Dodirivanje sa vrhom šine može u nekim slučajevima uticati na neočekivanu reakciju usmerenu unazad, pri kojoj šina vodjica može udariti na gore i u pravcu radnika.
 - Zaglavljivanje lanca testere na gornjoj ivici šine vodjice može šinu vratiti nazad brzo u pravcu radnika.
 - Svaka od ovih reakcija može uticati na to, da Vi izgubite kontrolu nad testerom i moguće teško se povredite. Nemojte se isključivo pouzdati u sigurnosne uređaje koji su ugrađeni u lančanu testeru. Kao korisnik lančane testere trebali bi da preduzmete razne mere, da bi mogli da radite bez nesreća i povreda. Povratan udarac je posledica pogrešne ili neispravne upotrebe električnog alata. On se može sprečiti pogodnim merama, kao što je u daljem opisano:
- ▶ **Čvrsto držite testeru sa obe ruke, obuhvatajući prstima dršku lančane testere. Dovedite Vaše telo i ruke u položaj, u kojem možete da vladate sa silama povratnog udarca.** Ako se preduzmu pogodne mere,

276 | Srpski

može radnik da savlada sile povratnog udarca. Nikada ne ispuštajte lančanu testeru.

- ▶ **Izbegavajte abnormalno držanje tela i ne testerišite iznad visine ramena.** Na taj način se izbegava nenamerno dodirivanje sa vrhom šine i omogućava bolja kontrola lančane testere u neočekivanim situacijama.
- ▶ **Upotrebljavajte uvek rezervne šine i lance testere koje je propisao proizvođač.** Pogrešne rezervne šine i lanci testere mogu uticati na kidanje lanca ili povratan udarac.
- ▶ **Pridržavajte se uputstva proizvođača za oštrenje i održavanje lanca testere.** Suviše niski graničnici za dubinu povećavaju sklonost ka povratnom udarcu.

Dodatna uputstva sa upozorenjem

- ▶ Preporučuje se, da se korisnik pre prvog puštanja u rad poduči od nekog iskusnog stručnjaka o radu sa lančanom testerom i o korišćenju zaštitne opreme pomoću praktičnih primera. Kao prva vežba trebalo bi biti testerisanje stabala drveta na nekim nogarima za testiranje ili postolju.
- ▶ Ovaj električni alat nije predviđen da sa njim rukuju lica (uključujući decu) ograničenih fizičkih, senzorskih ili duševnih sposobnosti ili lica sa nedovoljnim iskustvom i/ili nedovoljnim stručnim znanjem, osim ako nisu pod nadzorom lica odgovornog za njihovu bezbednost ili su dobila uputstva kako se radi sa električnim alatom. Deca moraju biti pod nadzorom da biste obezbedili da neće da se igraju električnim alatom.
- ▶ **Deca i maloletna lica, izuzimajući one koji se obrazuju od 16 godina i koji su pod nadzorom, ne smeju raditi sa lančanom testerom. Isto važi za osobe, kojima ophodjenje sa lančanom testerom nije ili nije dovoljno poznato.** Uputstvo za rad bi trebalo uvek da bude na dohvata ruke. Osobe koje su premorene ili su duševno opterećene ne smeju raditi sa lančanom testerom.
- ▶ **Držite čvrsto električni alat prilikom rada sa obe ruke i pobrinite se da sigurno stojite.** Električni alat se sigurnije vodi sa obe ruke.
- ▶ **Uverite se da su svi zaštitni uređaji i hvataljke montirani pri korišćenju uređaja.** Ne pokušavajte nikada, da puštate u rad nepotpuno montiran uređaj ili uređaj sa nezovoljenim modifikacijama.
- ▶ **Sačekajte da se električni alat umiri, pre nego što ga ostavite.** Upotrebljeni alat se može zakačiti i gubitkom kontrole voditi preko električnog alata.

Opis proizvoda i rada



Čitajte sva upozorenja i uputstva. Propusti kod pridržavanja upozorenja i uputstava mogu imati za posledicu električni udar, požar i/ili teške povrede.

Upotreba prema svrsi

Električni alat je zamišljen za testerisanje drveta kao na primer. drvenih greda, dasaka, grana, stabala itd. kao i za obaranje drveća. Može se upotrebljavati za sečenje po dužini i popreko na pravac vlakana.

Ovaj električni alat nije namenjen za testerisanje mineralnih materijala.

Obim isporuke

Uzmite oprezno električni alat iz pakovanja i prekontrolišite da li su sledeći delovi kompletni:

- Lančana testera
- Poklopac
- Lanac testere
- Sablja
- Zatvarač rezervoara za ulje
- Lančana zaštita
- Alat za podešavanje (AKE 30/35/40)
- Uputstvo za rad

Ako delovi nedostaju ili su oštećeni, molimo obratite se trgovcu gde ste kupili uređaj.

Komponente sa slike

Označavanje brojevima komponenti sa slika odnosi se na prikaz električnog alata na grafičkoj strani.

- 1 Zadnja drška (Izolovana površina drške)
- 2 Prekidač za uključivanje-isključivanje
- 3 Blokada uključivanja za prekidač za uključivanje-isključivanje
- 4 Zatvarač rezervoara za ulje
- 5 Povratna kočnica – iskopčavanje (Zaštita za ruke)
- 6 Prednja drška (Izolovana površina drške)
- 7 Zvezda za skretanje (AKE 35 S/1835 S/40 S/35/40/45 S)
- 8 Lančana zaštita
- 9 Lanac testere
- 10 Sablja
- 11 Graničnik kandže
- 12 Dugme za fiksiranje (AKE 30 S/35 S/1835 S/40 S/45 S)
- 13 Poklopac
- 14 Zatezna glava lanca (AKE 30 S/35 S/1835 S/40 S/45 S)
- 15 Produžni kabl*
- 16 Mrežni utikač**
- 17 Serijski broj
- 18 Alat za podešavanje (AKE 30/35/40)
- 19 Zavrtnanj za prihvatanje lanca
- 20 Zupčanik lanca
- 21 Zavrtnanj za pričvršćivanje
- 22 Simbol radnog pravca i pravca presecanja
- 23 Uljna dizna

- 24 Vodjica sablje
- 25 Zatezna čivijica lanca
- 26 Navrtka za pričvršćivanje (AKE 30/35/40)
- 27 Zavrtanj za zatezanje lanca (AKE 30/35/40)
- 28 Pokazivač nivoa ulja
- 29 Otvori za hlađenje

****specifično za dotičnu zemlju**

***Prikazani ili opisani pribor ne spada u standardno pakovanje.
Kompletni pribor možete da nadete u našem programu pribora.**

Tehnički podaci

Lančana testera		AKE 30	AKE 35	AKE 40
Broj predmeta		3 600 H34 0..	3 600 H34 0..	3 600 H34 0..
Nominalna primljena snaga	W	1600	1800	1800
Brzina lanca u praznom hodu	m/s	9	9	9
Dužina sablje	cm	30	35	40
Tip lančane testere		3/8" - 90	3/8" - 90	3/8" - 90
Debljina pogonskog članka	mm	1,1 (0,043")	1,1 (0,043")	1,1 (0,043")
Broj pogonskih članaka		45	52	57
Količina punjenja rezervara za ulje	ml	200	200	200
Automatsko podmazivanje lanca		●	●	●
Zvezda za skretanje		-	●	●
Povratna kočnica		●	●	●
Graničnik kandže		●	●	●
Težina bez mrežnog kabla, ca.***	kg	3,9	4,0	4,1
Klasa zaštite		□/II	□/II	□/II

***Mereni sa sabljom i lancem testere

Podaci važe za nominalne napone [U] od 230 V. Kod napona koji odstupaju i izvođenja specifičnih za zemlje mogu ovi podaci varirati.

Uključivanja prouzrokuju kratkotrajne padove napona. Pri nepovoljnim uslovima mreže mogu nastati oštećenja drugih uređaja. Pri impedanci mreže manjoj od 0,25 Ohm ne mogu se očekivati nikakvi kvarovi.

Lančana testera		AKE 30 S	AKE 35 S	AKE 1835 S	AKE 40 S	AKE 45 S
Broj predmeta		3 600 H34 4..	3 600 H34 5..	3 600 H34 5..	3 600 H34 6..	3 600 H34 7..
Nominalna primljena snaga	W	1800	1800	1800	1800	1800
Brzina lanca u praznom hodu	m/s	9	9	9	9	9
Dužina sablje	cm	30	35	35	40	45
Tip lančane testere		3/8" - 90	3/8" - 90	3/8" - 90	3/8" - 90	3/8" - 90
Debljina pogonskog članka	mm	1,1 (0,043")	1,1 (0,043")	1,1 (0,043")	1,1 (0,043")	1,3 (0,051")
Broj pogonskih članaka		45	52	52	57	62
Količina punjenja rezervara za ulje	ml	200	200	200	200	200
Automatsko podmazivanje lanca		●	●	●	●	●
Zvezda za skretanje		-	●	●	●	●
Povratna kočnica		●	●	●	●	●
Graničnik kandže		●	●	●	●	●
Težina bez mrežnog kabla, ca.***	kg	3,9	4,0	4,0	4,1	4,3
Klasa zaštite		□/II	□/II	□/II	□/II	□/II

***Mereni sa sabljom i lancem testere

Podaci važe za nominalne napone [U] od 230 V. Kod napona koji odstupaju i izvođenja specifičnih za zemlje mogu ovi podaci varirati.

Uključivanja prouzrokuju kratkotrajne padove napona. Pri nepovoljnim uslovima mreže mogu nastati oštećenja drugih uređaja. Pri impedanci mreže manjoj od 0,25 Ohm ne mogu se očekivati nikakvi kvarovi.

278 | Srpski

Informacije o šumovima/vibracijama

Vrednosti emisije šumova se određuju u skladu sa EN 60745-2-13.

		3 600 H34 0..	3 600 H34 4.. 3 600 H34 5.. 3 600 H34 6.. 3 600 H34 7..
A-vrednovan nivo šumova uređaja iznosi tipično:			
Nivo zvučnog pritiska	dB(A)	95	95
Nivo snage zvuka	dB(A)	103	103
Nesigurnost K	dB	=1,2	=1,2
Nosite zaštitu za sluh!			
Ukupne vrednosti vibracija a_h (zbir vektora tri pravca) i nesigurnost K su dobijeni prema EN 60745:			
Emisiona vrednost vibracija a_h	m/s^2	4	4
Nesigurnost K	m/s^2	=1,5	=1,5



Izjava o usaglašenosti 

		3 600 H34 0..	3 600 H34 4.. 3 600 H34 5.. 3 600 H34 6.. 3 600 H34 7..
Izjavljujemo na vlastitu odgovornost da je proizvod opisan pod „Tehnički podaci“ usaglašen sa svim važećim odredbama smernica 2011/65/EU, 2014/30/EU, 2006/42/EG, 2000/14/EG uključujući i njihove promene i sa sledećim standardima: EN 60745-1, EN 60745-2-13. EG-Kontrola građevinske mustre Nr. 2129874.01 CE preko imenovanog mesta Nr. 0344, KEMA Quality B.V. Arnhem, Netherlands 2000/14/EG: Garantovani nivo snage zvuka: Postupak vrednovanja usaglašenosti prema prilogu V.			
	dB(A)	105	105

Kategorija proizvoda: 6

Tehnička dokumentacija (2006/42/EC, 2000/14/EC) kod: Bosch Lawn and Garden Ltd., PT-LG/ENS23, Stowmarket, Suffolk IP14 1EY, England

Henk Becker Executive Vice President Engineering
Helmut Heinzelmann Head of Product Certification PT/ETM9

 i.v. 

Robert Bosch GmbH, Power Tools Division
70764 Leinfelden-Echterdingen, GERMANY
15.10.2014**Montaža****Radi vaše sigurnosti**

- ▶ **Pažnja! Isključite pre radova održavanja ili čišćenja električni alat i izvucite mrežni utikač iz utičnice. Isto važi i kada je mrežni kabl oštećen, presečen ili umotan.**
- ▶ **Oprez! Ne dodirujte lanac testere koji se okreće.**
- ▶ **Ne radite sa lančanom testerom nikako u blizini osoba, dece ili životinja, isto tako ne posle uzimanja alkohola, droga ili uzimanja lekova koji mogu omamiti.**

Električna sigurnost

Vaš električni alat je zaštitno izolovan radi sigurnosti i ne treba uzemljenje. Radni napon iznosi 230 V AC, 50 Hz (za zemlje van EU- 220 V, 240 V zavisno od izvodjenja). Upotrebljavajte samo dozvoljene produžne kablove. Informacije dobijate kod Vašeg stručnog servisa.

Smeju se upotrebljavati produžni kablovi vrste konstrukcije H07 RN-F oder IEC (60245 IEC 66).

Ako pri radu lančane testere želite da koristite produžni kabl, potrebni su sledeći preseći voda:

- 1,0 mm²: maksimalne dužine 40 m
- 1,5 mm²: maksimalne dužine 60 m
- 2,5 mm²: maksimalne dužine 100 m

Radi povećanja sigurnosti preporučuje se, da se koristi jedna FI-sklopka (RCD) sa maksimalno 30 mA. Ova FI-sklopka bi trebala da se kontroliše pre upotrebe.

Uputstvo za proizvode koji se **ne prodaju u GB** :**Pažnja:** Za Vašu sigurnost potrebno je, da se utikač namešten na električnom alatu **16** poveže sa produžnim kablom **15** kao što je prikazano. Spojnica produžnog kabla mora biti zaštićena od vode koja prska., da bude od gume ili prevučena gumom. Produžni kabl mora se upotrebljavati sa zateznim rasterećenjem.

Priključni kabl se redovno mora kontrolisati u pogledu znakova oštećenja i sme se samo upotrebljavati u besprekornom stanju.

Ako je priključni vod oštećen, sme ga popraviti samo neka stručna Bosch-radionica.

Montaža i zatezanje lanca testere

- ▶ **Priključite lančanu testeru tek posle kompletne montaže na strujnu mrežu.**
- ▶ **Nosite pri rukovanju sa lancem testere uvek zaštitne rukavice.**

Montaža sablje i lanca testere (pogledajte slike A1 – A3) (AKE 30 S/35 S/1835 S/40 S/45 S)

- Raspakujte sve delove oprezno.
- Odložite lančanu testeru na neku pravu površinu.
- Stavite lanac testere **9** u žljeb po obimu sablje **10**. Pazite pritom na ispravan smer rada, uporedite u vezi sa ovim lancem testere sa simbolom za pravac rada **22**.
- Stavite članke lanca oko lančanika **20** i stavite sablju **10** tako, da zavrtnj za pričvršćivanje **21** i obe vodeće putanje sablje **24** zahvataju u dugi otvor sablje **10** kao i zatezni zavrtnj lanca **25** u odgovarajući otvor na sablji **10**.

Ako je potrebno okrenite okrenite nešto malo zateznu glavu lanca **14**, da bi centralizovali zatezni zavrtnj lanca **25** sa otvorom sablje **10**.

- Ispitajte da li su svi delovi dobro namešteni i držite sablju sa lancem testere u ovoj poziciji. (pogledajte sliku A2)
- Okrećite zateznu glavu lanca **14** toliko dok lanac testere ne bude samo malo zategnut.
- Vratite tačno poklopac **13**.
- Stegnite rukom glavu za fiksiranje **12** na zavrtnju za pričvršćivanje **21**. (pogledajte sliku A3)

- ▶ **Ako je glava za fiksiranje suviše stegnuta, može lanac testere za vreme upotrebe da popusti u zatezanju. Glava za fiksiranje sme sablju samo lako da dodiruje.**
- ▶ **Dugme za fiksiranje sme da dodiruje sablju samo ovlaš.**

Zatezanje lanca testere (pogledajte slike A1 – A3 i E) (AKE 30 S/35 S/1835 S/40 S/45 S)

Prekontrolišite zatezanje lanca pre početka rada, posle prvih trenutaka i za vreme testerisanja redovno svakih 10 minuta. Posebno kod novih lanaca testere se u početku mora računati sa većim proširenjem.

Životni vek lanca testere zavisi uglavnom od dovoljog podmazivanja i ispravnog zatezanja.

Ne zatežite lanac testere ako je jako zagrejan, jer će se posle hladjenja zateći i tako zategnut nalegati na sablju.

- Ostavljajte lančanu testeru na ravnu površinu.
- Prekontrolišite da li članci lanca ispravno naležu u prerezu vodjice sablje **10** i na zupčaniku **20**.

- Odvrnite glavu za fiksiranje **12** samo toliko, da još uvek drži sablju u svojoj poziciji. **(Ne uklanjajte dugme za fiksiranje!)**

- Okrećite zateznu glavu lanca **14** u pravcu kazaljke na satu, sve dok ne bude postignuto pravo zatezanje lanca. Okretanje gura zavrtnj za zatezanje lanca **25** a time i sablju **10** napred.

- Lanac testere **9** je ispravno zategnut, ako se na sredini može podići ca. 5 – 10 mm. Ovo bi trebalo izvršiti rukom podižući uvis lanac testere nasuprot sopstvene težine lančane testere.

- Ako je lanac testere **9** suviše zategnut, okrenite malo zateznu glavu lanca **14** suprotno od pravca kazaljke na satu. Prekontrolišite na kraju još jednom zatezanje lanca. Ako je potrebno, baždariate ponovo zatezanje lanca kao što je opisano.

- Stegnite rukom glavu za fiksiranje **12** na zavrtnju za pričvršćivanje **21**.

- ▶ **Ako je glava za fiksiranje suviše stegnuta, može lanac testere za vreme upotrebe da popusti u zatezanju. Glava za fiksiranje sme sablju samo lako da dodiruje.**

- ▶ **Dugme za fiksiranje sme da dodiruje sablju samo ovlaš.**

Montaža sablje i lanca testere (pogledajte sliku B) (AKE 30/35/40)

- Raspakujte sve delove oprezno.
- Odložite lančanu testeru na neku pravu površinu.
- Stavite lanac testere **9** u žljeb po obimu sablje **10**. Pazite pritom na ispravan smer rada, uporedite u vezi sa ovim lancem testere sa simbolom za pravac rada **22**.
- Stavite članke lanca oko lančanika **20** i stavite sablju **10** tako, da zavrtnj za pričvršćivanje **21** i obe vodeće putanje sablje **24** zahvataju u dugi otvor sablje **10** kao i zatezni zavrtnj lanca **25** u odgovarajući otvor na sablji **10**.

Ako je potrebno, okrećite zavrtnj za zatezanje lanca **27**, da bi centralizovali zavrtnj za zatezanje lanca **25** sa otvorom sablje **10**.

- Ispitajte da li su svi delovi dobro namešteni i držite sablju sa lancem testere u ovoj poziciji.
- Vratite tačno poklopac **13**.
- Zategnite rukom navrtku za fiksiranje **26** na zavrtnju za učvršćivanje **21**.

Zatezanje lanca testere (pogledajte slike B i E) (AKE 30/35/40)

Prekontrolišite zatezanje lanca pre početka rada, posle prvih trenutaka i za vreme testerisanja redovno svakih 10 minuta. Posebno kod novih lanaca testere se u početku mora računati sa većim proširenjem.

Životni vek lanca testere zavisi uglavnom od dovoljog podmazivanja i ispravnog zatezanja.

Ne zatežite lanac testere ako je jako zagrejan, jer će se posle hladjenja zateći i tako zategnut nalegati na sablju.

- Ostavljajte lančanu testeru na ravnu površinu.

280 | Srpski

- Odvrnite navrtku za fiksiranje **26** okretanjem suprotno kazaljke na satu (ca. 1 – 2 okretaja).
- Prekontrolišite da li članci lanca ispravno naležu u prorezu vodjice sablje **10** i na zupčaniku **20**.
- Okrećite zatezni zavrtanj lanca **27** sa alatom za podešavanje **18** u pravcu kazaljke na satu, sve dok ne dobijete pravo zatezanje lanca. Okretanje gura zavrtanj za zatezanje lanca napred **25** a time i sablju **10**.
- Lanac testere **9** je ispravno zategnut, ako se na sredini može podići ca. 5 – 10 mm. Ovo bi trebalo izvršiti rukom podižući uvis lanac testere nasuprot sopstvene težine lančane testere.
- Ako je lanac testere **9** suviše zatenut, okrećite malo zatezni zavrtanj lanca **27** suprotno od kazaljke na satu. Prekontrolišite na kraju još jednom zatezanje lanca. Ako je potrebno baždariate zatezanje lanca kao što je opisano.
- Čvrsto stegnite navrtku za fiksiranje **26** sa ključem iz alata.

Podmazivanje lanca testere (pogledajte slike A, B i D)

Uputstvo: Lančana testera se ne isporučuje sa uljem za lanac testere. Važno je, napuniti je uljem pre upotrebe. Korišćenje lančane testere bez ulja za lanac testere ili kod nivoa ulja ispod oznake minimuma utiče na oštećenja lančane testere.

Životni vek i snaga sečenja lančane testere zavisi od optimalnog podmazivanja. Stoga se lančana testera za vreme rada automatski podmazuje preko mlaznice za ulje **23** sa uljem za lančane testere.

Za punjenje rezervoara uljem postupajte na sledeći način:

- Postavite lančanu testeru sa zatvaračem rezervoara za ulje **4** da bude gore i to na neku pogodnu podlogu.
- Očistite sa nekom krpom područje oko zatvarača rezervoara za ulje **4** i odvrnite zatvarač.
- Napunite rezervoar za ulje sa uljem za lanac testere koje dobro prijanja, do maksimuma pokazivača nivoa ulja (prvenstveno biološki razgradivo ulje).
- Pazite na to, da u rezervoar za ulje ne dospe prljavština. Ponovo zavrnite zatvarač za rezervoar od ulja **4**.

Uputstvo: Važno: Da bi omogućili razmenu vazduha između rezervoara za ulje i okoline, postoje na zatvaraču rezervoara za ulje mali kanali za regulaciju. Pazite na to, da lančanu testeru kod ne upotrebe uvek ostavljate u horizontali sa zatvaračem za rezervoar za ulje **4** i bude gore, da bi izbegli izlaženje ulja.

Uputstvo: Upotrebljavajte isključivo ulje za lanac testere (prvenstveno biološki razgradljivo), da bi izbegli oštećenje lančane testere. Ne upotrebljavajte nikada reciklirano ulje ili staro ulje. Ako se upotrebljava takvo ulje, gasi se garancija.

Rad

Puštanje u rad

- ▶ **Obraćite pažnju na napon mreže! Napon strujnog izvora mora biti usaglašen sa podacima tipske tablice električnog alata. Električni alati označeni sa 230 V mogu da rade i sa 220 V.**

Uključivanje-isključivanje

Držite lančanu testeru kao što je opisano u odeljku – „Radovi sa lančanom testerom“.

Za **puštanje u rad** električnog alata aktivirajte **najpre** blokadu uključivanja **3** i pritisnite u **nastavku** prekidač za uključivanje-isključivanje **2** i držite ga pritisnut.

Kada električni alat radi, možete pustiti blokadu za uključivanje.

Da bi električni alat **isključili** pustite prekidač za uključivanje-isključivanje **2**.

Uputstvo: Ne kočite lančanu testeru aktiviranjem prednje zaštite za ruku **5** (aktiviranje povratne kočnice).

Povratna kočnica (pogledajte sliku F)

Povratna kočnica je zaštitni mehanizam, koji se uključuje kod lančane testere sa povratnim udarcem preko prednje zaštite ruke **5**. Lanac testere se neodložno zaustavlja.

Izvodite s vremena na vreme funkcionalan test. Gurnite prednju zaštitu za ruku **5** napred (pozicija ●) i na kratko uključite lančanu testeru. Lanac testere nesme krenuti. Da bi povratnu kočnicu ponovo deblokirali, pustite prekidač za uključivanje-isključivanje **2** i povucite prednju ručnu zaštitu **5** ponovo nazad (pozicija ●).

Radovi sa lančanom testerom

Pre testerisanja

Pre puštanja u rad i redovno za vreme testerisanja moraju se izvoditi sledeće kontrole:

- Da li se lančana testera nalazi u funkcionalnom sigurnom stanju?
- Da li je rezervoar za ulje napunjen? Kontrolišite pokazivač nivoa ulja pre rada i redovno za vreme rada. Dopunjavajte ulje, kada nivo ulja dostigne donju ivicu prozorčeta za gledanje. Punjenje je dovoljno ca. 15 minuta, zavisno od pauza i indenziteta rada.
- Da li je lanac testere ispravno zategnut i naoštren? Kontrolišite zatezanje lanca za vreme testerisanja redovno svakih 10 minuta. Posebno kod novih lanaca testere mora se na početku računati sa većim opuštanjem. Stanje lanca tesere utiče bitno na učinak testerisanja. Samo oštri lanci testere štite od preopterećenja.
- Da li je deaktivirana povratna kočnica i njena funkcija obezbeđena?
- Da li nosite potrebnu zaštitnu opremu? Upotrebljavajte zaštitne naočare i zaštitu za sluh. Preporučuje se dalja zaštitna oprema za glavu, ruke, noge i stopala. Pogodno zaštitno odelo smanjuje opasnost od povreda usled sečenog materijala koji leti oko i od nenamernog dodirivanja lanca testere.

Povratni udarac testere (pogledajte sliku F)

Pod povratnim udarcem testere podrazumeva se iznenadni udarac uvis i unazad u radu lančane testere, koji može nastati pri dodirivanju vrha sablje sa materijalom koji se testeriše ili kod lanca koji zapinje.

Ako se pojavi povratni udarac testere, reaguje lančana testera na nepredviđen način i može prouzrokovati teške povrede kod radnika ili osoba koje stoje u području testere.

Bočni preseki, kosi i dužni preseki moraju se raditi sa posebnom pažnjom, jer se ovde ne može upotrebiti čeljusni graničnik **11**.

Za izbegavanje povratnog udara testere:

- Postavite lančanu testeru što je moguće položnije.
- Nikada ne radite sa otpuštenim, proširenim ili jako istrošenim lancem testere.
- Oštrite lanac testere kao što je propisano.
- Nikada ne testerišite preko visine ramena.
- Nikada ne testerišite sa vrhom sablje.
- Držite lančanu testeru uvek čvrsto sa obe ruke.
- Upotrebljavajte uvek Bosch-lanac testere koji usporava povratni udarac.
- Koristite čeljusni graničnik **11** kao polugu.
- Pazite na ispravno zatezanje lanca.

Opšte karakteristike (pogledajte slike F – I)

Držite uvek čvrsto lančanu testeru sa obe ruke, levu ruku na prednjoj dršci a desnu ruku na zadnjoj dršci. Obuhvatite drške u svako doba sa palčevima i prstima. Nikada ne testerišite sa jednom rukom. Držite mrežni kabel uvek posadi i držite ga uvek izvan područja lanca testere i materijala za testerisanje. Postavite se tako da se mrežni kabel ne uplete u grane.

Radite sa lančanom testerom samo kada sigurno stojite. Držite lančanu testeru uvek sa desne strane od sopstvenog tela.

Lanac testere mora pre kontakta sa drvom da radi punom brzinom. Upotrebljavajte pritom čeljusni graničnik **11** radi zaštite lančane testere na drvetu. Koristite za vreme testerisanja čeljusni graničnik kao polugu.

Postavite pri testerisanju jačih grana ili stabala čeljusni graničnik na nekoj nižoj tački. Povucite lančanu testeru zato nazad, da bi oslobodili čeljusni graničnik i ponovo ga postavite niže. Pritom ne uklanjajte lančanu testeru iz preseza.

Ne pritiskajte pri testerisanju snažno na lanac testere, već pustite da radi, pri čemu preko čeljusnog graničnika **11** pravite laki pritisak poluge.

Ne radite sa lančanom testerom nikada sa ispruženim rukama. Ne pokušavajte da testerišete na teško pristupačnim mestima, ili stojeći na merdevinama. Ne testerišite nikada preko visine ramena.

Najbolji rezultati testerisanja se postižu, ukoliko se brzina lanca ne smanjuje opterećenjem.

Oprez na kraju testerisanja. Čim se je lančana testera oslobodila sečenja, neočekivano se manja težina. Postoji opasnost od povreda nogu i stopala.

Uklanjajte lančanu testeru samo sa lancem testere u radu iz procepa.

Testerisanje stabala (pogledajte slike G i I)

Obraćajte pažnju pri testerisanju stabala na sledeće sigurnosne propise:

Postavite stablo kao što pokazuje slika i tako ga učvrstite, da se prerez ne zatvara i lanac testere ne zaglavljuje.

Centrirajte kraće komade drveta pre testerisanja i čvrsto ih stegnite.

Testerišite samo predmete od drveta. Izbegavajte dodirivanje kamena i eksera, jer se oni mogu otkinuti, oštetiti lanac testere ili prouzrokovati ozbiljne povrede kod korisnika ili osoba koje stoje okolo.

Ne dodirujte sa lančanom testerom u radu žičane ograde ili zemlju.

Lančana testera nije pogodna za presecanje tankih grana.

Izvodite dužna presecanja sa osobitom pažnjom, jer se čeljusni graničnik **11** ne može koristiti. Radite sa lančanom testerom pod ravnim uglom da bi izbegli povratni udarac pri testerisanju.

Pri radu testerisanja na obronku, obradujte stabla ili materijal koji leži uvek stojeći iznad ili sa strane.

Pazite zbog opasnosti od spoticanja na panjeve drveća, grane, korenje itd.

Testerisanje napregnutog drveta (pogledajte sliku J)

- ▶ **Testerisanje drveta, grana ili stabala u napregnutom stanju trebali bi da rade obučeni stručnjaci. Potrebna je krajnja opreznost.** Postoji povećana opasnost od nesreća.

Ako drvo naleže na obe strane, testerišite najpre od gore (**Y**) jednu trećinu preseka kroz sablo i odvajajte od dole (**Z**) na istom mestu stablo, da bi izbegli cepanje ili zaglavljivanje lančane testere. Izbegavajte pritom kontakt lanca testere sa tlom.

Ako drvo naleže samo sa jedne strane, testerišite najpre od dole (**Y**) trećinu preseka na gore i razdvojte potom na istom mestu stablo od gore (**Z**), da bi izbegli cepanje i zaglavljivanje lančane testere.

Obaranje drveća (pogledajte sliku K)

- ▶ **Nosite uvek zaštitni šlem, da bi bili zaštićeni od grana koje padaju.**
- ▶ **Sa lančanom testerom sme se obarati samo drveće čiji je presek stabla manji od dužine sablje.**
- ▶ **Obezbedite radno područje. Pazite na to, da se u području pada drveta ne zadržavaju osoblje ili životinje (●).**
- ▶ **Ne pokušavajte da zaglavljivi lanac testere oslobodite sa motorom u radu. Upotrebljavajte drvene klinove, da bi oslobodili zaglavljivi lanac testere.**

Ako istovremeno seku i obaraju dve ili više osoba, onda bi trebalo rastojanje između osoba koje obaraju i presecaju da iznosi najmanje dvostruka visina drveta koje se obara. Pazite pri obaranju drveća na to, da se druge osobe ne izlažu opasnosti, ne spotiču o vodove snabdevanja i ne prouzrokuju nikakve štete na predmetima. Ako bi neko drvo došlo u dodir

282 | Srpski

sa nekim vodom za snabdevanje, onda treba odmah obavestiti preduzeće za snabdevanje energijom.

Kod radova testerisanja na obronku trebao bi radnik sa lančanom testerom da bude na terenu iznad drveta koje se obara, jer će drvo posle obaranja verovatno da se kotrlja ili klizi niz brdo.

Pre obaranja trebao bi da se planira smer pada (☉) i ako je potrebno da se oslobodi. Smer pada bi trebao da vodi od očekivane linije pada uskoso i unazad.

Pre obaranja se mora uzeti u obzir prirodan nagib drveta, položaj njegovih grana i pravac vetra, da bi procenili pravac padanja drveta.

Priljavštinu, kamenje, slobodnu koru, eksere, kleme i žicu treba ukloniti sa drveta.

Napraviti urez: Isecite u desnom uglu na pravac padanja jedan urez (**X – W**) sa dubinom od 1/3 preseka drveta. Uradite prvo donji horizontalni urez. Tako će se izbeći zaglavljivanje lanca testere ili šine vodjice pri pravljenju drugog ureza.

Pravljenje ureza za obaranje: Napravite urez za obaranje (**Y**) najmanje 50 mm iznad horizontalnog ureza. Sada secite urez za obaranje toliko duboko, da ostane još da stoji spojka (obarajuća letva), koja može da deluje kao neki zglob. Spojka sprečava da se drvo okrene i padne u pogrešnom pravcu. Ne presecajte skroz spojku.

Pri približavanju ureza za obaranje trebalo bi drvo da počne da pada. Ako se pokaže da drvo moguće neće pasti u željenom pravcu ili se nagne unazad i zaglavi lanac testere, prekinite urez za obaranje i upotrebite za otvaranje sečenog mesta i za obaranje drveta u željenu liniju za pad klinove od drveta, plastike ili aluminijuma.

Kada drvo počne da pada, uklonite lančanu testeru iz reza, isključite i ostavite je i napustite opasno područje planiranog puta za padanje. Pazite na grane koje padaju i ne saplićite se. Oborite sada drvo ubacivanjem klina (**Z**) u horizontalan rez.

Kada drvo počne da pada, napustite opasno područje planiranog puta za padanje. Pazite na padajuće grane i ne saplićite se.

Uklanjanje grana (pogledajte sliku L)

Pod uklanjanjem grana se podrazumeva odvajanje grana od oborenog drveta. Pri uklanjanju grana ostavite veće grane koje su upravljene na dole, koje podupiru drvo, najpre da ostanu. Odvojite manje grane prema slici sa jednim presekom. Grane koje su zategnute, trebali bi testerisati od dole prema gore, da bi izbegli zaglavljivanje lanca testere.

Rasecanje popreko stabla drveta (pogledajte slike M – P)

Pod ovim podrazumevamo podelu oborenog drveta na sečene komade. Pazite na svoje sigurno stajanje i ravnomernu podelu Vaše telesne težine na obe noge. Ako je moguće, trebalo bi stablo da naleže na grane, grede ili klinove i bude oslonjeno. Držite se jednostavnih uputstava za lako testerisanje.

Ako cela dužina stabla drveta ravnomerno naleže, testerišite od gore.

Ako stablo drveta naleže na jednom kraju, testerišite prvo 1/3 preseka stabla od dole, onda ostatak od gore na visinu donjeg preseka.

Ako stablo drveta naleže na oba kraja, testerišite prvo 1/3 preseka stabla od gore, onda 2/3 od dole na visini gornjeg preseka.

Pri testerisanju na obronku stojte uvek iznad stabla drveta. Da bi u momentu presecanja vladali punom kontrolom, smanjite prema krajevima preseka pritisak ne oslobadajući čvrsto držanje na ručkama lančane testere. Pazite na to, da lanac testere ne dodiruje tlo. Posle završavanja sečenja sačekajte da se lanac testere umiri, pre nego što uklonite lančanu testeru. Uvek isključujte motor lančane testere, pre nego što menjate drvo za drvetom.

Traženje grešaka

Sledeća tabela Vam pokazuje simptome kvarova, mogući uzrok kao i korektnu pomoć, ukoliko Vaš električni alat nekada ne bi funkcionisao besprekorno. Ako uz pomoć tabele ne budete mogli lokalizovati problem i ukloniti, obratite se Vašoj servisnoj radionici.

► **Pažnja: Isključite pre potrage za kvarom električni alat i izvucite mrežni utikač iz utičnice.**

Simptomi	Mogući uzroci	Pomoć
Lančana testera ne radi	Povratna kočnica se aktivirala	Povucite nazad prednju zaštitu za ruku 5 u poziciju 1 (pogledajte sliku F)
	Utikač nije priključen	Priključiti utikač
	Utičnica je u kvaru	Koristite drugu utičnicu
	Oštećen produžni kabl	Prekontrolišite kabl, u datom slučaju promenite
	Osigurač je izbio	Promeniti osigurač
Lančana testera radi sa prekidima	Oštećen produžni kabl	Prekontrolišite kabl, u datom slučaju promenite
	Spoljni ili unutrašnji kontakt je popustio	Obratite se stručnom Bosch servisu
	Prekidač za uključivanje-isključivanje 2 je u kvaru	Obratite se stručnom Bosch servisu

Simptomi	Mogući uzroci	Pomoć
Lanac testere je suv	Nema ulja u rezervaru	Dopuniti ulje
	Ispuštanje vazduha na zatvaraču rezervara za ulje 4 je zapušeno	Očistiti zatvarač rezervara za ulje 4
	Zapušen izlazni kanal za ulje	Očistiti izlazni kanal za ulje
Lanac testere se ne koči	U kvaru je povratna kočnica/ inerciona kočnica	Obratite se stručnom Bosch servisu
Lanac testere/šina vodjice je pregrejana	Nema ulja u rezervaru	Dopuniti ulje
	Ispuštanje vazduha na zatvaraču rezervara za ulje 4 je zapušeno	Očistiti zatvarač rezervara za ulje 4
	Zapušen izlazni kanal za ulje	Očistiti izlazni kanal za ulje
	Zatezanje lanca je preveliko	Podesiti zatezanje lanca
	Lanac testere je otupeo	Lanac testere naoštriti ili zameniti
Lančana testera trza, vibrira ili ne testeri kako treba	Zatezanje lanca je preslabo	Podesiti zatezanje lanca
	Lanac testere je otupeo	Lanac testere naoštriti ili zameniti
	Lanac testere je istrošen	Zameniti lanac testere
	Zubi testere pokazuju u pogrešnom pravcu	Montirajte lanac testere kako treba

Održavanje i čišćenje

▶ Izvucite pre svih radova na električnom alatu mrežni utikač iz utičnice.

Ako je potrebna zamena za priključni vod, onda to mora izvesti Bosch ili stručan servis za Bosch-električne alata da bi se izbegle opasnosti po sigurnost.

Uputstvo: Izvodite redovno sledeće radove održavanja, da biste se obezbedilo dugo i pouzdano korišćenje.

Kontrolišite redovno lančanu testeru da li ima vidljivih nedostataka, kao što su otpušten, izvijen ili oštećen lanac testere, otpušteno pričvršćivanje i izlizani ili oštećeni delovi konstrukcije.

Prekontrolišite da li su poklopci i zaštitni uredjaji neoštećeni i ispravno namešteni. Izvodite pre korišćenja eventualno potrebne radove održavanja ili popravci.

Uputstvo: Molimo da neizostavno ispraznite pre slanja lančane testere rezervoar za ulje.

Promena/okretanje lanca testere i sablje

Kontrolišite lanac testere i sablju prema odeljku „Zatezanje lanca testere“.

Žljeb vodjice sablje se vremenom troši. Okrenite kod promene lanca testere sablju za 180°, da bi izjednačili trošenje. Ovo produžava trajanje sablje.

Prekontrolišite lančanik **20**. Ako bi usled većeg opterećenja bio istrošen, ili oštećen, mora se zameniti od strane nekog servisa.

Oštrenje lanca testere

Ostavite lanac testere kod Vašeg stručnog servisa za Bosch-električne alate da stručnjak naoštri, ili izbrusite sami lanac preporučeni za Vašu lančanu testeru sa nekim pogodnim alatom za oštrenje lanca. Obratite pažnju na odgovarajuće uputstvo za oštrenje.

Kontrola uljne automatike

Možete kontrolisati funkciju automatskog podmazivanja lanca, uključujući testeru i držite na tlu sa vrhom u pravcu nekog kartona ili papira. Ne dodirujte tlo sa lancem i održavajte sigurnosno rastojanje od 20 cm. Ako se pritom pokaže jedan trag ulje koji se povećava, radi uljna automatika besprekorno. Ako i pored punog rezervoara za ulje nema traga ulja, pročitajte odeljak ili kontaktirajte Bosch servis.

Posle košenja/čuvanja

Čistite oblikovano plastično kućište lančane testere pomoću neke meke četke i čistom krpom. Ne koristite vodu, rastvarače i polirajuća sredstva. Uklanjajte svu prljavštinu, posebno sa proreza za ventilaciju motora.

Demontirajte posle nekog upotrebljenog trajanja od 1 – 3 sati poklopac **13**, sablju **10** i lanac testere **9** i čistite ih pomoću četke.

Oslobodite područje ispod poklopca **13**, lančanik **20** i pričvršćivanje sablje sa četkom od svih naslaga. Čistite uljnu mlaznicu **23** sa mekom krpom.

Ako lančanu testeru duže vreme treba lagerovati, očistite lanac testere **9** i sablju **10**.

Čuvajte lančanu testeru na nekom sigurnom suvom mestu i izvan domašaja dece.

Ne ostavljajte druge predmete na lančanoj testeru.

Molimo da pazite na to, da lančanu testeru uvek ostavljate u horizontali sa zatvaračem za rezervoar ulja **4** gore.

Kod čuvanja u prodajnom pakovanju, morate rezervoar za ulje potpuno isprazniti.

284 | Slovensko

Pribor

Čiščenje

Ulje lanca testere, 1 Litra 2 607 000 181

Sablja sa lancem testere

AKE 30/30 S F 016 800 259

AKE 35/35 S F 016 800 260

AKE 40/40 S F 016 800 261

Lanac testere

AKE 30/30 S F 016 800 256

AKE 35/35 S F 016 800 257

AKE 40/40 S F 016 800 258

Servisna služba i savetovanje o upotrebi

www.bosch-garden.com

Navedite kod svih pitanja i naručivanja rezervnih delova neizostavno broj predmeta prema tipskoj tablici lančane testere koja ima 10 mesta.

Srpski

Bosch-Service
Dimitrija Tucovića 59
11000 Beograd
Tel.: (011) 6448546
Fax: (011) 2416293
E-Mail: asbosch@EUnet.yu

Uklanjanje djubreta

Električni pribori, pribor i pakovanja treba da se odvoze regeneraciji koja odgovara zaštiti čovekove sredine.

Ne bacajte električni alat u kućno djubre!

Samo za EU-zemlje:



Prema evropskim smernicama 2012/19/EU o starim električnim i elektronskim uređajima i njihovim pretvaranju u nacionalno dobro ne moraju više neupotrebljivi električni pribori da se odvojeno sakupljaju i odvoze nekoj reciklaži koja odgovara zaštiti čovekove okoline.

Zadržavamo pravo na promene.

Slovensko

Varnostna navodila

Razlaga slikovnih simbolov



Preberite si to navodilo za obratovanje.



Zaščitite električno orodje pred dežjem.



Pred opravili nastavitve ali vzdrževanja ali v primeru poškodbe ali pretrganja omrežnega kabla morate takoj potegniti omrežni vtič.



Pri uporabi električnega orodja nosite vedno zaščitna očala in zaščito sluha.



Povratna in iztekalna zavora v najkrajšem času ustavita verigo žage.

Splošna varnostna navodila za električna orodja

⚠ OPOZORILO Preberite vsa opozorila in napotila.

Napake zaradi neupoštevanja spodaj navedenih opozoril in napotil lahko povzročijo električni udar, požar in/ali težke telesne poškodbe.

Vsa opozorila in napotila shranite, ker jih boste v prihodnje še potrebovali.

Pojem „električno orodje“, ki se pojavlja v nadaljnjem besedilu, se nanaša na električna orodja z električnim pogonom (z električnim kablom) in na akumulatorska električna orodja (brez električnega kabla).

Varnost na delovnem mestu

- ▶ **Delovno področje naj bo vedno čisto in dobro osvetljeno.** Nered in neosvetljena delovna področja lahko povzročijo nezgode.
- ▶ **Ne uporabljajte električnega orodja v okolju, kjer lahko pride do eksplozij oziroma tam, kjer se nahajajo vnetljive tekočine, plini ali prah.** Električna orodja povzročajo iskrenje, zaradi katerega se lahko prah ali para vnameta.
- ▶ **Prosimo, da med uporabo električnega orodja ne dovolite otrokom ali drugim osebam, da bi se Vam približali.** Odvracanje Vaše pozornosti drugam lahko povzroči izgubo kontrole nad napravo.

Električna varnost

- ▶ **Priključni vtič električnega orodja se mora prilegati vtičnici. Spreminjanje vtičaca na kakršenkoli način ni dovoljeno. Pri ozemljenih električnih orodjih ne uporabljajte vtičacev z adapterji.** Nespremenjeni vtičaci in ustrezne vtičnice zmanjšujejo tveganje električnega udara.

- ▶ **Izogibajte se telesnemu stiku z ozemljenimi površinami kot so na primer cevi, grelci, štedilniki in hladilniki.** Tveganje električnega udara je večje, če je Vaše telo ozemljeno.
- ▶ **Prosimo, da napravo zavarujete pred dežjem ali vlago.** Vdor vode v električno orodje povečuje tveganje električnega udara.
- ▶ **Ne uporabljajte kabla za nošenje ali obešanje električnega orodja in ne vlecite za kabel, če želite vtiakač izvleči iz vtičnice.** Kabel zavarujte pred vročino, oljem, ostrimi robovi ali premikajočimi se deli naprave. Poškodovani ali zapleteni kabli povečujejo tveganje električnega udara.
- ▶ **Kadar uporabljate električno orodje zunaj, uporabljajte samo kableske podaljške, ki so primerni za delo na prostem.** Uporaba kableskega podaljška, ki je primeren za delo na prostem, zmanjšuje tveganje električnega udara.
- ▶ **Če je uporaba električnega orodja v vlažnem okolju neizogibna, uporabljajte stikalo za zaščito pred kvarnim tokom.** Uporaba zaščitnega stikala zmanjšuje tveganje električnega udara.

Osebna varnost

- ▶ **Bodite pozorni, pazite kaj delate ter se dela z električnim orodjem lotite z razumom. Ne uporabljajte električnega orodja, če ste utrujeni oziroma če ste pod vplivom mamil, alkohola ali zdravil.** Trenutek nepazljivosti med uporabo električnega orodja je lahko vzrok za resne telesne poškodbe.
- ▶ **Uporabljajte osebno zaščitno opremo in vedno nosite zaščitna očala.** Nošenje osebne zaščitne opreme, na primer maske proti prahu, nedrsečih zaščitnih čevljev, varnostne čelade ali zaščitnih slušnikov, kar je odvisno od vrste in načina uporabe električnega orodja, zmanjšuje tveganje telesnih poškodb.
- ▶ **Izogibajte se nenamernemu zagonu. Pred priključitvijo električnega orodja na električno omrežje in/ali na akumulator in pred dviganjem ali nošenjem se prepričajte, če je električno orodje izklopljeno.** Prenašanje naprave s prstom na stikalu ali priključitev vklopljenega električnega orodja na električno omrežje je lahko vzrok za nezgodo.
- ▶ **Pred vklopljanjem električnega orodja odstranite nastavitvena orodja ali izvijače.** Orodje ali ključ, ki se nahaja v vrtečem se delu naprave, lahko povzroči telesne poškodbe.
- ▶ **Izogibajte se nenormalni telesni drži. Poskrbite za trdno stojišče in za stalno ravnotežje.** Tako boste v nepričakovanih situacijah električno orodje lahko bolje nadzorovali.
- ▶ **Nosite primerna oblačila. Ne nosite ohlapnih oblačil in nakita. Lase, oblačila in rokavice ne približujte premikajočim se delom naprave.** Premikajoči se deli naprave lahko zagrabijo ohlapno oblačilo, dolge lase ali nakit.
- ▶ **Če je na napravo možno montirati priprave za odsesavanje ali prestrezanje prahu, se prepričajte, če**

so le-te priključene in če se pravilno uporabljajo.

Uporaba priprave za odsesavanje prahu zmanjšuje zdravstveno ogroženost zaradi prahu.

Skrbna uporaba in ravnanje z električnimi orodji

- ▶ **Ne preobremenjujte naprave. Pri delu uporabljajte električna orodja, ki so za to delo namenjena.** Z ustreznim električnim orodjem boste v navedenem zmogljivostnem področju delali bolje in varneje.
- ▶ **Ne uporabljajte električnega orodja s pokvarjenim stikalom.** Električno orodje, ki se ne da več vklopiti ali izklopiti, je nevarno in ga je potrebno popraviti.
- ▶ **Pred nastavljanjem naprave, zamenjavo delov pribora ali odlaganjem naprave izvlecite vtiakač iz električne vtičnice in/ali odstranite akumulator.** Ta previdnostni ukrep preprečuje nenamerni zagon električnega orodja.
- ▶ **Električna orodja, katerih ne uporabljate, shranjujte izven dosega otrok. Osebam, ki naprave ne poznajo ali niso prebrale teh navodil za uporabo, naprave ne dovolite uporabljati.** Električna orodja so nevarna, če jih uporabljajo neizkušene osebe.
- ▶ **Skrbno negujte električno orodje. Kontrolirajte brezhibno delovanje premičnih delov naprave, ki se ne smejo zatikati. Če so ti deli zlomljeni ali poškodovani do te mere, da ovirajo delovanje električnega orodja, jih je potrebno pred uporabo naprave popraviti.** Slabo vzdrževana električna orodja so vzrok za mnoge nezgode.
- ▶ **Rezalna orodja vzdržujte tako, da bodo vedno ostra in čista.** Skrbno negovana rezalna orodja z ostrimi robovi se manj zatikajo in so lažje vodljiva.
- ▶ **Električna orodja, pribor, vsadna orodja in podobno uporabljajte ustrezno tem navodilom. Pri tem upoštevajte delovne pogoje in dejavnost, ki jo boste opravljali.** Uporaba električnih orodij v namene, ki so drugačni od predpisanih, lahko privede do nevarnih situacij.

Servisiranje

- ▶ **Vaše električno orodje naj popravlja samo kvalificirano strokovno osebje ob obvezni uporabi originalnih rezervnih delov.** Tako bo zagotovljena ohranitev varnosti naprave.

Varnostna opozorila za verižne žage

- ▶ **Poskrbite, da bodo med obratovanjem žage vsi deli telesa varno oddaljeni od verige žage. Pred zagonom žage se prepričajte, da se veriga žage ničesar ne dotika.** Pri opravljenih z verižno žago lahko samo trenutek nepazljivosti vodi do tega, da se veriga žage zagradi v oblačila ali dele telesa.
- ▶ **Verižno žago vedno držite z desno roko na zadnjem ročaju in z levo roko na sprednjem ročaju.** Držanje verižne žage v nasprotni drži poveča tveganje poškodb in je zato prepovedano.
- ▶ **Električno orodje smete med delom držati le na izoliranih ročajih, saj lahko pride do dotika verige žage s skritimi napeljavami toka ali lastnim omrežnim kablom.** Stik žagine verige z napeljavo, ki je pod

286 | Slovensko

napetostjo, lahko povzroči, da so posledično tudi kovinski deli naprave pod napetostjo in to vodi do električnega udara.

- ▶ **Nosite zaščitna očala in zaščito sluha. Priporočamo tudi drugo zaščitno opremo za glavo, zgornji in spodnji del nog in rok.** Ustrezna zaščitna obleka zmanjša nevarnost poškodb zaradi odrezkov, ki letijo naokoli in naključnega dotika žagine verige.
- ▶ **Z verižno žago ne delajte na drevesu.** Pri uporabi verižne žage na drevesu obstaja nevarnost poškodb.
- ▶ **Vedno skrbite za trdno stojišče in uporabite verižno žago samo, ko stojite na trdni, varni in ravni podlogi.** Zdrslija podloga ali nestabilno stojišče, kot npr. na letvi, so lahko vzrok za izgubo ravnotežja ali izgubo nadzora nad verižno žago.
- ▶ **Pri rezanju veje, ki je pod napetostjo, morate računati z elastičnostjo – veja udari nazaj.** Če se sprosti napetost lesnih vlaken, lahko napeta veja zadane uporabnika in/ali mu verižno žago iztrga iz rok, tako da izgubi nadzor nad njo.
- ▶ **Bodite še posebej previdni pri rezanju podrastja in mladih dreves.** Tanek material se lahko zaplete v verigo žage in vas tako udari ali pa vas spravi iz ravnotežja.
- ▶ **Nosite verižno žago na sprednjem ročaju, ko je izklopljena in držite verigo žage stran od telesa. Pri transportiranju in pred shranjevanjem na verižno žago vedno namestite zaščitno prekrivalo.** Skrbno ravnanje z verižno žago zmanjša verjetnost, da bi se pomotoma dotaknili delujoče verige žage.
- ▶ **Upoštevajte navodila za mazanje, napetost žage in menjava pribora.** Nepravilno napeta ali namazana veriga se lahko ali pretrga ali poveča tveganje povratnega udarca.
- ▶ **Poskrbite za to, da bodo ročaji suhi, čisti in brez olja ali masti.** Mastni, naoljeni ročaji so zdrsljivi in povzročijo izgubo nadzora.
- ▶ **Žagajte izključno les. Verižne žage ne smete uporabljati za dela, za katero ni namenjena. Primer: Žage ne uporabljajte za žaganje plastike, zidovja ali gradbenih materialov, ki niso iz lesa.** Uporaba verižne žage za nenamenska dela lahko privede do nevarnih situacij.
- ▶ **Vzroki in preprečevanje povratnega udarca:**
 - Povratni udarec lahko nastopi, ko konica vodilne tirnice zadane ob predmet ali ko se les upogne in se veriga žage zatakne v rezu.
 - Dotik s konico tirnice lahko v nekaterih primerih privede do nenadne nazaj usmerjene reakcije, kjer vodilna tirnica udari navzgor in v smer uporabnika.
 - Zataknitev verige žage na zgornjem robu vodilne tirnice lahko tirnico s hitrim gibom udari nazaj v smer uporabnika.
 - Vsaka od teh reakcij lahko privede do tega, da izgubite nadzor nad verigo in se morebiti težko poškodujete. Ne zanesite se izključno samo na varnostne priprave, ki so vgrajene v verižno žago. Kot uporabnik verižne žage morate uvesti različne ukrepe, da bi lahko delali brez nesreč in poškodb.

Povratni udarec je posledica napačne ali pomanjkljive uporabe električnega orodja. To lahko preprečite s

primernimi previdnostnimi ukrepi, kot je opisano v nadaljevanju:

- ▶ **Držite žago z obema rokama, pri čemer palec in prsti oklepajo ročaje verižne žage. Vaše telo in roke naj bodo v položaju, ko boste lahko vzdržali sile povratnega udarca.** Če so se uvedli previdni ukrepi, lahko uporabnik nadzoruje protiudarne sile. Verižne žage nikoli ne izpustite.
- ▶ **Preprečite nenormalno držo telesa in ne žagajte nad svojo plečno višino.** S tem preprečite nenamerni dotik s konico tirnice in omogočite boljši nadzor verižne žage v nepričakovanih situacijah.
- ▶ **Vselej uporabljajte le nadomestne tirnice in verige žage, ki jih je predpisal proizvajalec.** Napačne nadomestne tirnice in verige žage lahko povzročijo utrganje verige ali povratni udarec.
- ▶ **Upoštevajte navodila proizvajalca glede ostrenja in vzdrževanja verige žage.** Prenizki omejevalci globine povečajo možnost za povratni udarec.

Dodatna opozorila

- ▶ Priporočamo, da uporabnika pred prvim zagonom uvede delo izkušen strokovnjak na osnovi praktičnih primerov – in sicher glede uporabe verižne žage in uporabe zaščitne opreme. Kot prva vaja se naj izvede žaganje debel na kozi ali postavku.
 - ▶ To električno orodje ni namenjeno za uporabo s strani oseb (vključno z otroki) z omejenimi fizičnimi, senzoričnimi ali umskimi sposobnostmi ali pomanjkljivimi izkušnjami in/ali pomanjkljivim znanjem, razen, če jih nadzoruje oseba, ki je odgovorna za varnost ali pa če slednji s strani te odgovorne osebe dobijo navodila, kako se mora to električno orodje uporabljati.
- Nadzorujte otroke in tako zagotovite, da se ne igrajo z električnim orodjem.
- ▶ **Verižne žage ne smejo uporabljati otroci in mladostniki, razen vajenci nad 16 let pod nadzorom. Enako velja tudi za osebe, ki niso/so nezadostno vajene upravljanja z verižno žago.** Navodilo za obratovanje mora biti vedno pri roki. Osebe, ki so preutrujene ali ki jih ni mogoče telesno obremeniti, verižne žage ne smejo uporabljati.
 - ▶ **Medtem ko delate, trdno držite električno orodje z obema rokama in poskrbite za varno stojišče.** Električno orodje bo bolj vodljivo, če ga boste držali z obema rokama.
 - ▶ **Zagotovite, da so pri uporabi naprave montirane vse zaščitne priprave in ročaji.** Nikoli ne poskušajte zagnati naprave z nedopustnimi modifikacijami ali naprave, ki bi bila nepopolno montirana.
 - ▶ **Pred odlaganjem električnega orodja počakajte, da se orodje popolnoma ustavi.** Električno orodje se lahko zatakne, zaradi česar lahko izgubite nadzor nad njim.

Opis in zmogljivost izdelka



Preberite vsa opozorila in napotila. Napake zaradi neupoštevanja spodaj navedenih opozoril in napotil lahko povzročijo električni udar, požar in/ali težke telesne poškodbe.

Uporaba v skladu z namenom

Električno orodje je namenjeno za žaganje lesa npr. lesenih tramov, desk, vej, debel itd. ter za podiranje dreves. Lahko se uporablja za reze vzdolž in počez k smeri rasti.

Električno orodje ni primerno za žaganje mineralnih materialov.

Obseg pošiljke

Vzemite električno orodje previdno iz embalaže in preverite, ali so prisotni naslednji deli:

- Verižna žaga
- Pokrov
- Veriga žage
- Meč
- Zapiralo oljnega rezervoarja
- Zaščita verige
- Nastavitveno orodje (AKE 30/35/40)
- Navodilo za uporabo

Če kakšni deli manjkajo ali so poškodovani, obvestite o tem vašega trgovca.

Komponente na sliki

Oštevilčenje komponent, ki so prikazane na sliki, se nanaša na prikaz električnega orodja na strani z grafiko.

- 1 Zadnji ročaj (izolirane površine ročaja)
- 2 Vklonno/izklopno stikalo

- 3 Protivklonna zapora vklopno/izklopnega stikala
- 4 Zapiralo oljnega rezervoarja
- 5 Sprožilo povratne zavore (ščitnik za roke)
- 6 Sprednji ročaj (izolirane površine ročaja)
- 7 Zvezda za spremembo smeri (AKE 35 S/1835 S/40 S/35/40/45 S)
- 8 Zaščita verige
- 9 Veriga žage
- 10 Meč
- 11 Krempljast naslon
- 12 Nastavljalni gumb (AKE 30 S/35 S/1835 S/40 S/45 S)
- 13 Pokrov
- 14 Gumb za napenjanje verige (AKE 30 S/35 S/1835 S/40 S/45 S)
- 15 Podaljševalni kabel*
- 16 Omrežni vtič**
- 17 Serijska številka
- 18 Nastavitveno orodje (AKE 30/35/40)
- 19 Lovilni sornik verige
- 20 Verižno kolo
- 21 Pritrdilni sornik
- 22 Simbol za tekalno in rezalno smer
- 23 Oljna šoba
- 24 Vodilo meča
- 25 Sornik za napenjanje verige
- 26 Pritrditvena matica (AKE 30/35/40)
- 27 Vpenjalni vijak verige (AKE 30/35/40)
- 28 Prikazovalnik nivoja olja
- 29 Prezračevalne reže

**specifično glede na državo

*Prikazan ali opisan pribor ni del standardnega obsega dobave. Celoten pribor je del našega programa pribora.

Tehnični podatki

Verižna žaga		AKE 30	AKE 35	AKE 40
Številka artikla		3 600 H34 0..	3 600 H34 0..	3 600 H34 0..
Nazivna odjemna moč	W	1600	1800	1800
Hitrost verige v prostem teku	m/s	9	9	9
Dolžina meča	cm	30	35	40
Tip verige žage		3/8" – 90	3/8" – 90	3/8" – 90
Debelina pogonskega člana	mm	1,1 (0,043")	1,1 (0,043")	1,1 (0,043")
Število pogonskih členov		45	52	57
Polnilna količina oljnega rezervoarja	ml	200	200	200
Avtomatsko mazanje verige		●	●	●
Zvezda za spremembo smeri		-	●	●
Povratna zavora		●	●	●

***merjeno z mečem in verigo žage

Navedbe veljajo za nazivne napetosti [U] 230 V. Pri drugih napetostih in državno specifičnih izvedbah lahko te navedbe variirajo.

Vklopi električnega orodja imajo za posledico kratkotrajne padce napetosti. Pri neugodnih pogojih v omrežju se lahko pojavijo motnje v delovanju drugih naprav. Pri omrežnih impedancah, ki znašajo manj kot 0,25 Ohm, motenji ni pričakovati.

288 | Slovensko

Verižna žaga		AKE 30	AKE 35	AKE 40
Krepljast naslon		●	●	●
Teža brez omrežnega kabla, ca.***	kg	3,9	4,0	4,1
Zaščitni razred		□/II	□/II	□/II

***merjeno z mečem in verigo žage

Navedbe veljajo za nazivne napetosti [U] 230 V. Pri drugih napetostih in državno specifičnih izvedbah lahko te navedbe variirajo.

Vklopi električnega orodja imajo za posledico kratkotrajne padce napetosti. Pri neugodnih pogojih v omrežju se lahko pojavijo motnje v delovanju drugih naprav. Pri omrežnih impendancah, ki znašajo manj kot 0,25 Ohm, motenji ni pričakovati.

Verižna žaga		AKE 30 S	AKE 35 S	AKE 1835 S	AKE 40 S	AKE 45 S
Številka artikla		3 600 H34 4..	3 600 H34 5..	3 600 H34 5..	3 600 H34 6..	3 600 H34 7..
Nazivna odjemna moč	W	1800	1800	1800	1800	1800
Hitrost verige v prostem teku	m/s	9	9	9	9	9
Dolžina meča	cm	30	35	35	40	45
Tip verige žage		3/8" - 90	3/8" - 90	3/8" - 90	3/8" - 90	3/8" - 90
Debelina pogonskega člena	mm	1,1 (0,043")	1,1 (0,043")	1,1 (0,043")	1,1 (0,043")	1,3 (0,051")
Število pogonskih členov		45	52	52	57	62
Polnilna količina oljnega rezervoarja	ml	200	200	200	200	200
Avtomatsko mazanje verige		●	●	●	●	●
Zvezda za spremembo smeri		-	●	●	●	●
Povratna zavora		●	●	●	●	●
Krepljast naslon		●	●	●	●	●
Teža brez omrežnega kabla, ca.***	kg	3,9	4,0	4,0	4,1	4,3
Zaščitni razred		□/II	□/II	□/II	□/II	□/II

***merjeno z mečem in verigo žage

Navedbe veljajo za nazivne napetosti [U] 230 V. Pri drugih napetostih in državno specifičnih izvedbah lahko te navedbe variirajo.

Vklopi električnega orodja imajo za posledico kratkotrajne padce napetosti. Pri neugodnih pogojih v omrežju se lahko pojavijo motnje v delovanju drugih naprav. Pri omrežnih impendancah, ki znašajo manj kot 0,25 Ohm, motenji ni pričakovati.

Podatki o hrupu/vibracijah

Merilne vrednosti hrupa izračunane v skladu z EN 60745-2-13.

		3 600 H34 0..	3 600 H34 4.. 3 600 H34 5.. 3 600 H34 6.. 3 600 H34 7..
Z A-ocenjeni nivo hrupa naprave znaša običajno:			
Nivo hrupa	dB(A)	95	95
Moč hrupa	dB(A)	103	103
Negotovost K	dB	= 1,2	= 1,2
Nosite zaščito sluha!			
Skupne vrednosti vibracij a_{hv} (vektorska vsota treh smeri) in negotovost K se izračunajo v skladu z EN 60745:			
Emisijska vrednost vibracij a_{hv}	m/s^2	4	4
Negotovost K	m/s^2	= 1,5	= 1,5

Izjava o skladnosti 

	3 600 H34 0..	3 600 H34 4.. 3 600 H34 5.. 3 600 H34 6.. 3 600 H34 7..
Z izključno odgovornostjo izjavljamo, da je izdelek, opisan v „Tehničnih podatkih“, v skladu z vsemi relevantnimi določili direktiv 2011/65/EU, 2014/30/EU, 2006/42/ES, 2000/14/ES, vključno z njihovimi spremembami in ustreza naslednjim standardom: EN 60745-1, EN 60745-2-13. ES-pregled tipa št. 2129874.01 CE s strani priglašene organa Nr. 0344, KEMA Qualily B.V. Arnhem, Nederlands 2000/14/ES: Garantirana zvočna moč hrupa: Postopek ocenjevanja skladnosti v skladu z dodatkom V.	dB(A)	105

Kategorija izdelka: 6

Tehnična dokumentacija (2006/42/ES, 2000/14/ES) pri:
Bosch Lawn and Garden Ltd., PT-LG/ENS23,
Stowmarket, Suffolk IP14 1EY, England

Henk Becker Executive Vice President Engineering
Helmut Heinzelmann Head of Product Certification PT/ETM9

PPa
Henk Becker i.v. *Helmut Heinzelmann*

Robert Bosch GmbH, Power Tools Division
70764 Leinfelden-Echterdingen, GERMANY
15.10.2014

Za povečanje varnosti vam priporočamo, da uporabite FI-stikalo (RCD) z okvarnim tokom maks. 30 mA. To FI-stikalo morate pred vsako uporabo preveriti.

Opozorilo za izdelke, ki **se ne** prodajajo v VB:

POZOR: Za Vašo varnost je potrebno, da vtič na električnem orodju **16** povežete s podaljševalnim kablom, **15** kot je prikazano. Priključno mesto podaljševalnega kabla se mora zaščititi proti skropljenju. Zaščita mora biti iz gume ali biti prevlečena z gumo. Podaljševalni kabel se mora uporabljati z razbremenitvijo natega.

Priključni vodnik morate redno pregledovati glede na znake poškodb in ga smete uporabljati le v brezhibnem stanju.

Če je priključni vodnik poškodovan, ga sme popraviti le pooblaščen servisna delavnica Bosch.

Montaža

Za vašo varnost

- ▶ **Pozor! Pred opravili vzdrževanja ali čiščenja izklopite električno orodje in izvlecite omrežni vtič iz vtičnice. Enako storite v primeru, ko je omrežni kabel poškodovan, narezan ali zamotan.**
- ▶ **Pozor! Ne dotikajte se rotirajoče se verige žage.**
- ▶ **Verižne žage na noben način ne smete uporabljati v bližini oseb, otrok ali živali, prav tako ne po užitju alkohola, drog ali opojnih snovi.**

Električna varnost

Vaše električno orodje je v varnostne namene zaščitno izolirano in ne potrebuje ozemljitve. Omrežna napetost znaša 230 V AC, 50 Hz (za nečlanice EU glede na izvedbo 220 V, 240 V). Uporabite le odobrene podaljševalne kable. Informacije dobite pri pooblaščenem servisu.

Uporabljati se smejo samo podaljški vrste H07 RN-F ali IEC (60245 IEC 66).

Če želite pri uporabi verižne žage uporabiti podaljševalni kabel, morate pri vodniku upoštevati naslednje prereze:

- 1,0 mm²: maksimalna dolžina 40 m
- 1,5 mm²: maksimalna dolžina 60 m
- 2,5 mm²: maksimalna dolžina 100 m

Montiranje in napenjanje verige žage

- ▶ **Šele po popolnoma končani montaži smete verižno žago priključiti na električno omrežje.**
- ▶ **Pri rokovanju z žagino verigo morate vedno nositi zaščitne rokavice.**

Montaža meča in verige žage (glejte slike A1 – A3) (AKE 30 S/35 S/1835 S/40 S/45 S)

- Previdno razpakirajte vse dele.
- Odložite verižno žago na ravni površini.
- Namestite verigo žage **9** v obtočni utor meča **10**. Pri tem pazite na pravilno smer teka in primerjajte verigo žage s simbolom za smer teka **22**.
- Namestite člene verige okoli verižnika **20** in natakните meč **10** tako, da bodo pritrditveni sornik **21** in obe vodili meča **24** segli v vzdolžno luknjo meča **10** ter vpenjalni sornik verige **25** v ustrezno izvrtino na meču **10**.
Če je treba, morate nekoliko zavrteti vpenjalno glavo verige **14** tako, da se bo naravnal vpenjalni sornik verige **25** z izvrtino meča **10**.
- Preverite, ali so vsi deli dobro nameščeni in držite meč z verigo žage v tem položaju. (glejte sliko A2)
- Zasukajte vpenjalno glavo verige **14** tako daleč, da je veriga žage le rahlo napeta.

290 | Slovensko

- Prekritje **13** morate natančno namestiti.
- Privijte pritrditveni gumb **12** na pritrditveni sornik **21** z roko. (glejte sliko A3)

▶ **Če boste nastavljalni gumb preveč nategnili, lahko žagina veriga med uporabo izgubi napetost.**

▶ **Z nastavljalnim gumbom se meč le rahlo vpne.**

Napenjanje verige žage (glejte slike A1 – A3 in E) (AKE 30 S/35 S/1835 S/40 S/45 S)

Preverite napetost verige pred pričetkom dela, po prvih rezih in med žaganjem redno vsakih 10 minut. Še posebej pri novih verigah žage je na začetku potrebno računati s povečanim razširjanjem.

Življenjska doba verige žage zavisi merodajno od zadostnega mazanja in pravilne napetosti.

Verige ne smete napenjati, ko je močno segreta, saj se po ohladitvi skrči in nato leži pretesno na meču.

- Odložite verižno žago na ravni površini.
- Preverite, ali ležijo členi verige pravilno v vodilni zarezi meča **10** in na verižnem kolesu **20**.
- Sprostite pritrditveni gumb **12** le toliko, da se bo meč še zadržal v položaju (**ne odstranite pritrditvenega gumba!**).
- Gumb za napenjanje verige **14** zavrtite v smeri urnega kazalca tako dolgo, dokler se ne doseže pravilna napetost verige. Vrtenje bo potisnilo vpenjalni sornik verige **25** in s tem tudi meč **10** v smeri naprej.
- Veriga žage **9** je pravilno napeta, ko jo lahko v sredini dvignete za ca. 5 – 10 mm. To opravite tako, da z eno roko dvignete verigo žage proti lastni teži verižne žage.
- V kolikor je veriga žage **9** premočno napeta, zavrtite vpenjalno glavo verige **14** nekoliko proti smeri urnega kazalca. Nato še enkrat preverite pravilno napetost verige. Če je potrebno, nekoliko justirajte napetost verige, kot je opisano.
- Privijte pritrditveni gumb **12** na pritrditveni sornik **21** z roko.

▶ **Če boste nastavljalni gumb preveč nategnili, lahko žagina veriga med uporabo izgubi napetost.**

▶ **Z nastavljalnim gumbom se meč le rahlo vpne.**

Montaža meča in verige žage (glejte sliko B) (AKE 30/35/40)

- Previdno razpakirajte vse dele.
- Odložite verižno žago na ravni površini.
- Namestite verigo žage **9** v obtočni utor meča **10**. Pri tem pazite na pravilno smer teka in primerjajte verigo žage s simbolom za smer teka **22**.
- Namestite člene verige okoli verižnika **20** in natakните meč **10** tako, da bodo pritrditveni sornik **21** in obe vodili meča **24** segli v vzdolžno luknjo meča **10** ter vpenjalni sornik verige **25** v ustrezno izvrtino na meču **10**. Če je treba, morate nekoliko zavrteti vpenjalni vijak verige **27** tako, da se bo naravnal vpenjalni sornik verige **25** z izvrtino meča **10**.

- Preverite, ali so vsi deli dobro nameščeni in držite meč z verigo žage v tem položaju.
- Prekritje **13** morate natančno namestiti.
- Z roko zategnite pritrditveno matico **26** na pritrditveni sornik **21**.

Napenjanje verige žage (glejte slike B in E) (AKE 30/35/40)

Preverite napetost verige pred pričetkom dela, po prvih rezih in med žaganjem redno vsakih 10 minut. Še posebej pri novih verigah žage je na začetku potrebno računati s povečanim razširjanjem.

Življenjska doba verige žage zavisi merodajno od zadostnega mazanja in pravilne napetosti.

Verige ne smete napenjati, ko je močno segreta, saj se po ohladitvi skrči in nato leži pretesno na meču.

- Odložite verižno žago na ravni površini.
- Sprostite pritrditveno matico **26** tako, da jo boste zavrtili v smeri urnega kazalca (ca. 1 – za 2 vrtljaja).
- Preverite, ali ležijo členi verige pravilno v vodilni zarezi meča **10** in na verižnem kolesu **20**.
- Zasukajte vpenjalno vijak verige **27** z nastavitvenim orodjem **18** v smeri urnega kazalca tako dolgo, dokler se ne doseže pravilna napetost verige. Vrtenje bo potisnilo vpenjalni sornik verige **25** in s tem tudi meč **10** v smeri naprej.
- Veriga žage **9** je pravilno napeta, ko jo lahko v sredini dvignete za ca. 5 – 10 mm. To opravite tako, da z eno roko dvignete verigo žage proti lastni teži verižne žage.
- V kolikor je veriga žage **9** premočno napeta, zavrtite vpenjalni vijak verige **27** nekoliko proti smeri urnega kazalca. Nato še enkrat preverite pravilno napetost verige. Če je potrebno, nekoliko justirajte napetost verige, kot je opisano.
- Z roko zategnite pritrditveno matico **26** z orodnim ključem.

Mazanje verige žage (glejte slike A, B in D)

Opozorilo: Verižna žaga pri dobavi ni napolnjena z oljem za verige. Pomembno je, da jo pred uporabo napolnite z oljem. Uporaba verižne žage brez olja ali ob nivoju olja pod minimalno oznako povzroči poškodbe verige žage.

Življenjska doba rezalne moči verige žage je odvisna od optimalnega mazanja. Zaradi tega se veriga žage med obratovanjem avtomatsko maže z oljem preko oljne šobe **23**.

Pri polnjenju oljnega rezervoarja postopajte kot sledi:

- Postavite verižno žago na primerno podlago tako, da zapiralo oljnega rezervoarja **4** kaže v smeri navzgor.
- S krpo očistite področje okoli zapirala oljnega rezervoarja **4** in odvijte pokrov.
- Napolnite oprijemalno olje za verige žag v oljni rezervoar do maksimalnega prikaza nivoja olja (prednost dajte biološkemu, razgradljivemu olju).
- Pazite na to, da v oljni rezervoar ne prodre umazanija. Ponovno odvijte zapiralo oljnega rezervoarja **4**.

Opozorilo: Pomembno: Da bi se omogočila izmenjava zraka med oljnim rezervoarjem in okolico, na zapiralu oljnega rezervoarja ni izravnalnih kanalov. Pazite, da boste verigo žage pri neuporabi vedno postavili vodoravno z zapiralom oljnega rezervoarja 4 navzgor, tako da preprečite izstopanje olja.

Opozorilo: Da bi preprečili poškodbo verižne žage, uporabite izključno prijemalno olje za verige žag (prednost dajte biološkemu, razgradljivemu olju). Nikoli ne uporabljajte recikliranega ali odpadnega olja. V primeru uporabe takšnega olja izgubite garancijo.

Delovanje

Zagon

- ▶ **Upošteвайте omrežno napetost! Napetost vira električne energije se mora ujemati s podatki na tipski ploščici električnega orodja. Orodje, ki je označeno z 230 V, lahko priključite tudi na napetost 220 V.**

Vklop/izklop

Držite verižno žago kot je opisano v poglavju „Delo z verižno žago“.

Za **vklop** električnega orodja pritisnite **najprej** protivklopno zaporo **3 nato** pritisnite vklopno/izklopno stikalo **2** in ga držite pritisnjene.


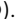
Zaporo vklopa lahko spustite, ko električno orodje teče.

Za **izklop** električnega orodja vklopno/izklopno stikalo **2** spustite.

Opozorilo: Ne zavirajte verižne žage z aktiviranjem sprednjega ščitnika za roke **5** (aktiviranje povratne zavore).

Povratna zavora (glejte sliko F)

Povratna zavora je zaščitni mehanizem, ki se sproži s ščitnikom za roke **5** pri verigi žage, ki udari nazaj. Veriga žage se nemudoma ustavi.

Od časa do časa morate izvesti funkcijski test. Potisnite sprednji ščitnik za roke **5** v smer naprej (položaj ) in za kratek čas vklopite verižno žago. Veriga žage ne sme zagnati. Za deblokado povratne zavore spustite vklopno/izklopno stikalo **2** in ponovno potegnite nazaj sprednji ščitnik za roke **5** (položaj ) .

Delo z verižno žago

Pred žaganjem

Pred zagonom in redno med žaganjem morate preizkusiti naslednje:

- Ali je verižna žaga v tehnično varnem stanju?
- Ali je oljni rezervoar napolnjen? Preverite prikaz nivoja olja pred delom in redno med delom. Dopolnite olje, ko nivo olja doseže spodnji rob na okencu. Polnjenje zadošča za pribl. 15 minut, odvisno od odmorov in intenzivnosti dela.
- Ali je žagina veriga pravilno napeta in nabrušena? Preverjajte napetost verige med žaganjem redno vsakih 10

minut. Še posebej pri novih verigah žage je na začetku potrebno računati s povečanim razširjanjem. Stanje verige žage bistveno vpliva na zmogljivost žaganja. Samo ostre verige žage varujejo pred preobremenitvijo.

- Ali je povratna zavora sproščena in ali deluje?
- Ali nosite potrebno osebno zaščitno opremo? Uporabljajte zaščitna očala in zaščito sluha. Priporočamo tudi drugo zaščitno opremo za glavo, zgornji in spodnji del nog in rok. Ustrezna zaščitna obleka zmanjša nevarnost poškodb zaradi odrezkov, ki letijo naokoli in naključnega dotika žagine verige.

Povratni udarec žage (glejte sliko F)

Povratni udarec žage je nenadni udarec delujoče verižne žage v smeri navzgor in nazaj, ki lahko nastane pri dotiku konice meča z lesovjem ali pri stisnjeni verigi.

Če pride do povratnega udarca žage, se verižna žaga obnaša na nepredviden način in lahko povzroči težke poškodbe pri uporabniku ali osebah, ki stojijo na področju žaganja.

Stranski rezi, poševni in podolžni rezi se morajo žagati še posebej previdno, ker se tukaj ne morete uporabljati krempljastega naslona **11**.

Ukrepi za preprečitev povratnega udarca žage:

- Verižno žago nastavite tako nizko kot je mogoče.
- Nikoli ne delajte z ohlapno, raztegnjeno ali močno obrabljeno verigo žage.
- Ostrite verigo žage, kot je predpisano.
- Nikoli ne žagajte nad plečno višino.
- Nikoli ne žagajte s konico meča.
- Držite verižno žago vedno trdno z obema rokama.
- Uporabljajte le verigo žage Bosch, ki zavira povratni udarec.
- Uporabljajte krempljasti naslon **11** kot vzvod.
- Pazite na pravilno napetost verige.

Splošne lastnosti (glejte slike F-I)

Držite verižno žago vedno z obema rokama, z levo roko na sprednjem ročaju in z zadnjo roko na zadnjem ročaju. Ročaje vedno oklenite s palcem in ostalimi prsti. Nikoli ne žagajte enoročno. Omrežni kabel vedno držite zadaj za seboj in zunaj območja verižne žage in lesovja; namestite se tako, da se omrežni kabel ne more zaplesti v manjše in velike veje.

Uporabljajte verižno žago le z varnim stojiščem. Držite verižno žago rahlo desno od telesa.

Verižna žaga mora pred stikom z lesom obratovati s polno hitrostjo. Pri tem uporabljajte krempljasti naslon **11** za podprtje verižne žage na lesu. Med žaganjem uporabljajte krempljasti naslon kot vzvod.

Pri žaganju debelejših vej ali debel ponovno zgrabite s krempljastim naslonom na nižji točki. Pri tem potegnite verižno žago nazaj in s tem sprostite krempljast naslon in ga nato nižje ponovno nastavite. Pri tem ne odstranjujte verižne žage iz reza.

Pri žaganju ne potiskajte s silo na verigo žage, temveč pustite, da deluje samostojno, in le s krempljastim naslonom **11** ustvarite lahko vzvodno silo.

292 | Slovensko

Verižne žage nikoli ne uporabljajte z iztegnjenimi rokami. Ne poskušajte žagati na težko dostopnih mestih ali tako, da stojite na lestvi. Nikoli ne žagajte nad plečno višino.

Najboljše rezultate pri žaganju boste dosegli, če ne zmanjšujete hitrosti žaganja zaradi preobremenitve.

Bodite previdni na koncu reza. Takoj, ko se verižna žaga ne nahaja več v rezu, se njena teža nenadoma spremeni. Obstaja nevarnost poškodb zgornjih in spodnjih delov nog.

Verižno žago odstranite iz reza le z delujočo verigo žage.

Žaganje debel (glejte slike G in J)

Pri žaganju debel upoštevajte naslednja varnostna navodila: Odložite deblo kot je prikazano na sliki in ga podprite tako, da se rez ne zapre in veriga žage ne stisne.

Pred žaganjem namestite krajše kose lesa in jih vrnite.

Žagajte le predmete iz lesa. Preprečite dotik s kamni in žebli, saj se slednji lahko vržejo navzgor ali pa poškodujejo verigo žage oziroma povzročijo resne poškodbe pri uporabniku ali osebah, ki stojijo okoli.

Z delujočo verižno žago se ne dotikajte žičnatih ograj ali tal.

Verižna žaga ni primerna za rezanje tankega vejevja.

Podolžne reze izvajajte posebno skrbno, saj krempljastega naslona **11** ne morete uporabljati. Vodite verižno žago v ravnem kotu in tako preprečite povratni udar žage.

Če žagajte na strminah, obdelujte debela ali ležeče lesovje vedno tako, da stojite nad njimi ali ob strani.

Zaradi nevarnosti spotaknitve pazite na štrclje, veje, korenine, ipd.

Žaganje lesa pod napetostjo (glejte sliko J)

► **Žaganje lesa, vej ali dreves pod napetostjo naj izvajajo samo kvalificirani strokovnjaki. Bodite izjemno previdni.** Obstaja povečana nevarnost nesreč.

Če les naseda na obeh straneh, žagajte najprej od zgoraj (**Y**) eno tretjino premera skozi deblo in nato ločite od spodaj (**Z**) deblo na isti strani. Na ta način preprečite razkol in zagodenje verižne žage. Pazite na to, da se verižna žaga ne dotakne tal.

Če les naseda na eni strani, žagajte najprej od spodaj (**Y**) eno tretjino premera navzgor in nato ločite deblo na istem mestu od zgoraj (**Z**). Na ta način preprečite razkol in zagodenje verižne žage.

Podiranje dreves (glejte sliko K)

► **Vselej nosite zaščitno čelado, s katero se zavarujete pred padajočimi vejami.**

► **Z verižno žago smete podirati samo drevesa, katerih premer je manjši od dolžine meča.**

► **Zavarujte delovno območje. Pazite na to, da se osebe ali živali ne zadržujejo na območju padanja drevesa (●).**

► **Ne poskušajte reševati stisnjene verige žage med delovanjem motorja. Za sprostitev stisnjene verige žage uporabljajte lesene kline.**

Če istočasno prirezuje in podira več oseb hkrati, naj bo razmak med ljudmi, ki podirajo in med temi, ki prirezujejo,

najmanj za dvojno višino drevesa, ki se podira. Pri podiranju dreves pazite na to, da osebe ne bodo izpostavljene nevarnosti, da se ne bodo poškodovali oskrbovalni vodi in da se ne bodo povzročile materialne škode. V primeru, da pride do stika drevesa z oskrbovalnim vodom, morate takoj obvestiti energetska podjetje.

Pri opravljenih žaganja na strmini se mora uporabnik verižne žage na zemljišču nahajati nad drevesom, ki ga je potrebno podreti, saj se bo drevo najverjetneje kotalilo ali drselo po strmini navzdol.

Pred podiranjem načrtujte in po potrebi uredite pot za beg (●). Pot za beg naj vodi od pričakovane poti padca poševno nazaj.

Da bi lahko ocenili smer padanja drevesa, morate pred podiranjem upoštevati naravni nagib drevesa, položaj večjih vej in smer vetra.

Z drevesa odstranite umazanijo, kamne, sproščeno lubje, žeblje, sponke in žico.

Žaganje zarez: Z žago vrežite v pravem kotu k smeri padca zarez (**X – W**) z globino 1/3 premera drevesa. Najprej opravite spodnji vodoravni rez. Tako boste preprečili stiskanje verige žage ali vodilne tirnice pri postavitvi drugega reza.

Žaganje reza za podiranje: Nastavite rez za podiranje (**Y**) najmanj 50 mm nad opravljeno vodoravno zarezo. Žagajte rez za podiranje paralelno k vodoravnemu zarezu. Rez za podiranje naj bo tako globok, da ostane še mostiček (letvica), ki lahko deluje kot tečaj. Ta mostiček prepreči, da se bo drevo zasukalo in padlo v napačno smer. Mostička ne prežagajte.

Pri približevanju reza za podiranje k mostičku naj bi drevo pričelo padati. Če se izkaže, da drevo morebiti ne bo padlo v željeno smer ali se nagne nazaj in stisne verigo žage, prekinite z žaganjem reza za podiranje in vzamite kline iz lesa, umetne mase ali aluminija ter z njimi odprite rez in podrite drevo v željeno smer padanja.

Ko drevo prične padati, odstranite verižno žago iz reza, jo izklopite in jo odložite ter zapustite območje nevarnosti preko načrtovane poti za beg. Pazite na padajoče veje in na to, da se ne boste spotaknili.

Zabijanje klina (**Z**) v vodoravni rez podre drevo.

Ko prične drevo padati, zapustite območje nevarnosti preko načrtovane poti za beg. Pazite na padajoče veje in na to, da se ne boste spotaknili.

Klestenje (glejte sliko L)

Klestenje je odstranjevanje vej s podrtga drevesa. Pri klesanju sprva izpustite veje, ki so obrnjene navzdol. Najprej odžagajte manjše veje z enim rezom, kot je prikazano na sliki. Veje, ki so pod napetostjo, morate žagati od spodaj navzgor, saj tako preprečite stiskanje verige žage.

Dolžinska razmeritev (glejte slike M – P)

Dolžinska razmeritev pomeni razdelitev podrtga drevesa v segmente. Pazite na varno podlogo in enakomerno razdelitev svoje teže na obe nogi. Če je mogoče, naj bo deblo podloženo in podprto z vejami, tramovi ali klini. Upoštevajte enostavna navodila za lahko žaganje.

Če je celotna dolžina debla oprta enakomerno, žagajte od zgoraj navzdol.

Če je deblo oprto na eni strani, žagajte najprej 1/3 premera debla s spodnje strani, nato preostanek od zgoraj na mestu spodnjega reza.

Če deblo oprto na obeh straneh, žagajte najprej 1/3 premera debla z zgornje strani, nato 2/3 s spodnje strani na mestu zgornjega reza.

Pri žaganju na strmini stojte vedno nad deblom. Da boste lahko v trenutku „prežaganja“ zadržali popolni nadzor, morate proti koncu žaganja nekoliko manj pritiskati, brez da bi zmanjšali trdnost prijema na ročajih verižne žage. Pazite, da se veriga žage ne dotakne tal. Po končanju reza počakajte na to, da se veriga žage ustavi, preden odstranite verižno žago. Preden greste od drevesa do drevesa, morate vedno odklopiti motor verižne žage.

Iskanje napak

Naslednja tabela prikazuje simptome napak, možen vzrok ter korektno pomoč, če Vaše električno orodje kdaj ne bi brezhibno delovalo. Če problema kljub temu ne morete lokalizirati in odstraniti, se prosimo obrnite na Vašo servisno delavnico.

► **Pozor: Pred iskanjem napak izklopite električno orodje in izvlecite omrežni vtič iz vtičnice.**

Simptomi	Možen vzrok	Pomoč
Verižna žaga ne deluje	Povratna zavora se je sprožila	Potegnite sprednji štečnik za roke 5 nazaj v položaj 1 (glejte sliko F)
	Vtič ni priključen	Priključite vtič
	Vtičnica je okvarjena	Uporabite drugo vtičnico
	Podaljševalni kabel je poškodovan	Preverite kabel in ga po potrebi dajte zamenjati
	Varovalka je sprožila	Zamenjajte varovalko
Verižna žaga deluje presihajoče	Podaljševalni kabel je poškodovan	Preverite kabel in ga po potrebi dajte zamenjati
	Eksterni ali interni zrahljani kontakt	Obrnite se na pooblaščen servis Bosch
	Vklopno/izklopno stikalo 2 je poškodovano	Obrnite se na pooblaščen servis Bosch
Žaga verige je suha	V oljnem rezervoarju ni olja	Dolijte olje
	Prezračevalna odprtina v zapiralu oljnega rezervoarja 4 je zamašena	Očistite zapiralo oljnega rezervoarja 4
	Izpustni kanal olja je zamašen	Očistite izpustni kanal olja
Veriga žage ne zavira	Okvara iztekalne zavore/povratne zavore	Obrnite se na pooblaščen servis Bosch
Vroča veriga žage/vodilna tirnica	V oljnem rezervoarju ni olja	Dolijte olje
	Prezračevalna odprtina v zapiralu oljnega rezervoarja 4 je zamašena	Očistite zapiralo oljnega rezervoarja 4
	Izpustni kanal olja je zamašen	Očistite izpustni kanal olja
	Prevelika napetost verige	Nastavite napetost verige
	Topa veriga žage	Pobrusite verigo žage ali jo nadomestite
Veriga žage iztrguje, vibrira ali ne žaga pravilno	Prenizka napetost verige	Nastavite napetost verige
	Topa veriga žage	Pobrusite verigo žage ali jo nadomestite
	Obrabljena veriga žage	Nadomestite verigo žage
	Zobje žage kažejo v napačno smer	Pravilno montirajte verigo žage

Vzdrževanje in čiščenje

► **Pred začetkom kakršnih koli del na električnem orodju izvlecite omrežni vtič iz vtičnice.**

Da bi se izognili ogrožanju varnosti v primeru, da morate nadomestiti priključni kabel, mora to storiti servis podjetja Bosch ali pooblaščen servis za električna orodja Bosch.

Opozorilo: Prosimo, da redno opravljate spodaj navedena vzdrževalna dela, kar bo zagotovilo dolgo in zanesljivo uporabljanje naprave.

Preverjajte verižno žago redno na očitne pomanjkljivosti, kot je majava, izobešena ali poškodovana veriga žage, razrahljana pritrditev ali obrabljeni in poškodovani sestavni deli.

Pregledujte pokrove in zaščitne naprave glede na poškodbe in pravilno montažo. Pred uporabo naprave eventualno opravite potrebna vzdrževalna dela ali popravila.

Opozorilo: Preden verižno žago odposljete, prosimo nujno izpraznite oljni rezervoar.

294 | Slovensko

Zamenjava/obračanje verige žage in meča

Preverite verigo žage in meč v skladu s poglavjem „Napenjanje verige žage“.

Vodilni utor meča se sčasoma obrabi. Pri zamenjavi verige žage zavrtite meč za 180° in tako kompenzirajte obrabo; to podaljša življenjsko dobo meča.

Preverite verižno kolo **20**. Če je zaradi velike obremenitve obrabljeno ali poškodovano, ga mora zamenjati servisna delavnica.

Brušenje verige žage

Pustite, da se veriga žage v Vaši pooblaščenih servisnih delavnicah za električna orodja Bosch profesionalno pobrusi, ali pa sami s primernim orodjem pobrusite z ustreznim brusilnim orodjem za verige žag. Upoštevajte pripadajoče navodilo za brušenje.

Preverjanje avtomatskega mazanja z oljem

Delovanje avtomatskega mazanja verige lahko preverite tako, da vklopite žago in jo držite s konico v smeri kartona ali papirja, ki leži na tleh. Z verigo se ne dotikajte tal in upoštevajte varnostno razdaljo 20 cm. Če sled olja narašča, deluje avtomatsko mazanje z oljem brezhibno. Če kljub polnemu oljnemu rezervoarju ni sledi olja, si preberite poglavje „Iskanje napak“ ali obvestite servis Bosch.

Po opravljenem delu/Shranjevanje

Oblikovano plastično ohišje verižne žage očistite s pomočjo mehke krtače in čiste krpe. Ne uporabljajte vode, topil ali polirnih sredstev. Ostranite vse nečistoče, še posebej pa je pomembno, da očistite prezračevalne reže motorja.

Po trajanju uporabe 1 – 3 ur morate demontirati pokrov **13**, meč **10** in verigo žage **9** in jih očistite s pomočjo krtače.

Z mehko krtačo očistite vse, kar se drži na področju pod pokrovom **13**, verižnem kolesu **20** in pritrditvi meča. Očistite oljno šobo **23** s čisto krpo.

Če želite verižno žago dalj časa shraniti, očistite verigo žage **9** in meč **10**.

Verižno žago hranite na varnem, suhem mestu, ki ni dostopno otrokom.

Ne postavljajte nobenih drugih predmetov na verižno žago.

Prosimo pazite na to, da odstavite verižno žago vedno vodoravno z zapiralom oljnega rezervoarja **4** v smeri navzgor.

Pri shranjevanju v prodajni embalaži morate rezervoar olja do konca izprazniti.

Pribor**Čiščenje**

Olje za verige žag, 1 liter 2 607 000 181

Meč z verigo žage

AKE 30/30 S F 016 800 259

AKE 35/35 S F 016 800 260

AKE 40/40 S F 016 800 261

Veriga žage

AKE 30/30 S F 016 800 256

AKE 35/35 S F 016 800 257

AKE 40/40 S F 016 800 258

Servis in svetovanje o uporabi

www.bosch-garden.com

Pri vseh vprašanjih in naročilih nadomestnih delov morate nujno navesti desetmestno številko izdelka s tipške tablice verižne žage.

Slovensko

Top Service d.o.o.

Celovška 172

1000 Ljubljana

Tel.: (01) 519 4225

Tel.: (01) 519 4205

Fax: (01) 519 3407

Odlaganje

Električno orodje, pribor in embalažo je treba dostaviti v okolju prijazno ponovno predelavo.

Električnih orodij ne vrzite med gospodinjne odpadke!

Samo za države EU:

V skladu z Direktivo 2012/19/EU Evropskega Parlamenta in Sveta o odpadnih električnih in elektronskih opreми (OEEO) in njeni uresničitvi v nacionalnem pravu se morajo električna orodja, ki niso več v uporabi, ločeno zbirati ter okolju prijazno reciklirati.

Pridržujemo si pravico do sprememb.

Hrvatski

Upute za sigurnost

Objašnjenje simbola sa slikama



Pročitajte upute za rad.



Zaštite električni alat od kiše.



Prije radova podešavanja i održavanja ili ako je oštećen ili odrezan priključni kabel, odmah treba izvući mrežni utikač.



Kod rada sa električnim alatom nosite uvijek zaštitne naočale i štitnik za sluh.



Kočnica povratnog udara i inercijska kočnica u toku kraćeg vremena će zaustaviti list pile.

Opće upute za sigurnost za električne alate

⚠ UPOZORENJE Treba pročitati sve napomene o sigurnosti i upute. Ako se ne bi poštivale napomene o sigurnosti i upute to bi moglo uzrokovati strujni udar, požar i/ili teške ozljede.

Sačuvajte sve napomene o sigurnosti i upute za buduću primjenu.

U daljnjem tekstu korišten pojam „Električni alat“ odnosi se na električne alate s priključkom na električnu mrežu (s mrežnim kablom) i na električne alate s napajanjem iz aku baterije (bez mrežnog kabla).

Sigurnost na radnom mjestu

- ▶ **Održavajte vaše radno mjesto čistim i dobro osvijetljenim.** Nered ili neosvijetljeno radno mjesto mogu uzrokovati nezgode.
- ▶ **Ne radite s električnim alatom u okolini ugroženoj eksplozijom, u kojoj se nalaze zapaljive tekućine, plinovi ili prašina.** Električni alati proizvode iskre koje mogu zapaliti prašinu ili pare.
- ▶ **Tijekom uporabe električnog alata djecu i ostale osobe držite dalje od mjesta rada.** U slučaju skretanja pozornosti mogli bi izgubiti kontrolu nad uređajem.

Električna sigurnost

- ▶ **Priključni utikač električnog alata mora odgovarati utičnici. Na utikaču se ni na koji način ne smiju izvoditi izmjene. Ne koristite adapterski utikač zajedno sa zaštitno uzemljenim električnim alatom.** Utikač na kojem nisu vršene izmjene i odgovarajuća utičnica smanjuju opasnost od strujnog udara.

- ▶ **Izbjegavajte dodir tijela s uzemljenim površinama, kao što su cijevi, radijatori, štednjaci i hladnjaci.** Postoji povećana opasnost od električnog udara ako bi vaše tijelo bilo uzemljeno.
- ▶ **Uređaj držite dalje od kiše ili vlage.** Prodiranje vode u električni alat povećava opasnost od strujnog udara.
- ▶ **Ne zlopotrebljavajte priključni kabel za nošenje, vješanje električnog alata ili za izvlačenje iz mrežne utičnice. Priključni kabel držite dalje od izvora topline, ulja, oštih rubova ili pomičnih dijelova uređaja.** Oštećen ili usukan priključni kabel povećava opasnost od strujnog udara.
- ▶ **Ako sa električnim alatom radite na otvorenom, koristite samo produžni kabel koji je prikladan za uporabu na otvorenom.** Primjena produžnog kabla prikladnog za rad na otvorenom smanjuje opasnost od strujnog udara.
- ▶ **Ako se ne može izbjeći uporaba električnog alata u vlažnoj okolini, koristite zaštitnu sklopku struje kvara.** Primjenom zaštitne sklopke struje kvara izbjegava se opasnost od električnog udara.

Sigurnost ljudi

- ▶ **Budite pažljivi, pazite što činite i postupajte oprezno kod rada s električnim alatom. Ne koristite električni alat ako ste umorni ili pod utjecajem droga, alkohola ili lijekova.** Trenutak nepažnje kod uporabe električnog alata može uzrokovati teške ozljede.
- ▶ **Nosite osobnu zaštitnu opremu i uvijek nosite zaštitne naočale.** Nošenje osobne zaštitne opreme, kao što je maska za prašinu, sigurnosna obuća koja ne klize, zaštitna kaciga ili štitnik za sluh, ovisno od vrste i primjene električnog alata, smanjuje opasnost od ozljeda.
- ▶ **Izbjegavajte nehotično puštanje u rad. Prije nego što ćete utaknuti utikač u utičnicu i/ili staviti aku-bateriju, provjerite je li električni alat isključen.** Ako kod nošenja električnog alata imate prst na prekidaču ili se uključen uređaj priključi na električno napajanje, to može dovesti do nezgoda.
- ▶ **Prije uključivanja električnog alata uklonite alate za podešavanje ili vijčani ključ.** Alat ili ključ koji se nalazi u rotirajućem dijelu uređaja može dovesti do nezgoda.
- ▶ **Izbjegavajte neuobičajene položaje tijela. Zauzmite siguran i stabilan položaj tijela i u svakom trenutku održavajte ravnotežu.** Na taj način možete električni alat bolje kontrolirati u neočekivanim situacijama.
- ▶ **Nosite prikladnu odjeću. Ne nosite široku odjeću ili nakit. Kosu, odjeću i rukavice držite dalje od pomičnih dijelova.** Nepričvršćenu odjeću, dugu kosu ili nakit mogu zahvatiti pomični dijelovi.
- ▶ **Ako se mogu montirati naprave za usisavanje i hvatanje prašine, provjerite da li su iste priključene i da li se mogu ispravno koristiti.** Primjena naprave za usisavanje može smanjiti ugroženost od prašine.

Brizljiva uporaba i ophodjenje s električnim alatima

- ▶ **Ne preopterećujte uređaj. Za vaš rad koristite za to predviđen električni alat.** S odgovarajućim električnim alatom radit ćete bolje i sigurnije u navedenom području učinka.
- ▶ **Ne koristite električni alat čiji je prekidač neispravan.** Električni alat koji se više ne može uključivati i isključivati opasan je i mora se popraviti.
- ▶ **Izvrucite utikač iz mrežne utičnice i/ili izvadite akubateriju prije podešavanja uređaja, zamjene pribora ili odlaganja uređaja.** Ovim mjerama opreza izbjeći će se nehotično pokretanje električnog alata.
- ▶ **Električni alat koji ne koristite spremite izvan dosega djece. Ne dopustite rad s uređajem osobama koje nisu s njim upoznate ili koje nisu pročitale ove upute.** Električni alati su opasni ako s njima rade neiskusne osobe.
- ▶ **Održavajte električni alat s pažnjom. Kontrolirajte da li pomični dijelovi uređaja besprijekorno rade i da nisu zaglavljani, da li su dijelovi polomljeni ili tako oštećeni da se ne može osigurati funkcija električnog alata. Prije primjene ove oštećene dijelove treba popraviti.** Mnoge nezgode imaju svoj uzrok u slabo održavanim električnim alatima.
- ▶ **Rezne alate održavajte ostrim i čistim.** Pažljivo održavani rezni alati s ostrim oštricama manje će se zaglaviti i lakše se s njima radi.
- ▶ **Električni alat, pribor, radne alate, itd. koristite prema ovim uputama i na način kako je to propisano za poseban tip uređaja. Kod toga uzmite u obzir radne uvjete i izvođene radove.** Uporaba električnih alata za druge primjene nego što je to predviđeno, može dovesti do opasnih situacija.

Servisiranje

- ▶ **Popravlak vašeg električnog alata prepustite samo kvalificiranom stručnom osoblju ovlaštenog servisa i samo s originalnim rezervnim dijelovima.** Na taj će se način osigurati da ostane sačuvana sigurnost uređaja.

Upute za sigurnost za lančane pile

- ▶ **Dok pila radi držite sve dijelove tijela dalje od lanca pile. Prije startanja pile provjerite da lanac pile ne može dodirnuti dijelove tijela.** Kod rada sa lančanom pilom jedan trenutak nepažnje može dovesti do zahvaćanja odjeće ili dijelova tijela od lančane pile.
- ▶ **Lančanu pilu uvijek držite sa desnom rukom na stražnjoj ručici i sa lijevom rukom na prednjoj ručici.** Čvrsto držanje lančane pile u obrnutom radnom položaju povećava opasnost od ozljeda i ne smije se koristiti.
- ▶ **Električni alat držite samo na izoliranim površinama zahvata, budući da lanac pile može doći u dodir sa skrivenim električnim vodovima ili s vlastitim priključnim kabelom.** Kontakt lanca pile s električnim vodom pod naponom, metalne dijelove uređaja može staviti pod napon i dovesti do strujnog udara.
- ▶ **Nosite zaštitne naočale i štitnike za sluh. Preporučuju se ostala sredstva zaštite za glavu, ruke, noge i stopala.** Odgovarajuća zaštitna odjeća umanjuje opasnost od ozljeda od letećeg materijala nastalog rezanjem i od slučajnog dodira lanca pile.
- ▶ **Sa lančanom pilom ne radite na stablu.** Kod rada lančane pile na jednom stablu postoji opasnost od ozljeda.
- ▶ **Uvijek pazite na čvrsti i stabilan položaj tijela i lančanu pilu koristite uvijek samo kada stojite na čvrstoj, sigurnoj i ravnoj podlozi.** Klizava podloga ili nestabilna površina stajanja, kao i rad na ljestvama, mogu dovesti do gubitka ravnoteže ili do gubitka kontrole nad lančanom pilom.
- ▶ **Kod rezanja prednapregnutih grana treba obratiti pozornost da će se one nakon odrezivanja odbaciti natrag pod djelovanjem upetosti.** Kada se oslobodi prednaprezanje u vlaknima drva, upeta grana može udariti u osobu koja radi sa pilom i/ili pila se ovoj osobi može istrgnuti iz ruke.
- ▶ **Budite posebno oprezni kod rezanja niskog grmlja i mladog drveća.** Tanki materijal bi se mogao zaplesti u lanac pile i omotati se oko vas ili vas izvesti iz ravnoteže.
- ▶ **Lančanu pilu nosite za prednju ručku i u isključenom stanju i lančanu pilu držite odmaknutu od tijela. Kod transporta ili spremanja lančane pile uvijek treba navući zaštitni pokrov.** Pažljivim rukovanjem sa lančanom pilom smanjuje se vjerojatnost dodira sa lancem pile koji je u pokretu.
- ▶ **Pridržavajte se uputa za podmazivanje, natezanje lanca i zamjenu pribora.** Nestručno nategnut ili podmazan lanac može puknuti ili povećati opasnost od povratnog udara.
- ▶ **Ručku održavajte suhom, čistom i bez ulja i masnoća.** Zamašćene nauljene ručke su klizave i dovode do gubitka kontrole nad lančanom pilom.
- ▶ **Piliti samo drva. Lančanu pilu ne koristiti za radove za koje nije predviđena. Primjer: Lančanu pilu ne koristite za rezanje plastike, zida ili građevnih materijala koji nisu od drva.** Primjena lančane pile za radove koji nisu za određenu namjenu, može dovesti do opasnih situacija.
- ▶ **Uzroci i izbjegavanje povratnog udara:**
 - Povratni udar može se pojaviti kada vrh vodilice dodirne neki predmet ili kada se drvo savije i uklješti lanac pile u rezu.
 - Dodir sa vrhom vodilice može u nekim slučajevima dovesti do neočekivane reakcije usmjerene prema natrag, kod čega će se vodilica odbiti prema gore i u smjeru osobe koja radi sa pilom.
 - Zaglavljivanje lanca pile na gornjem rubu vodilice, može vodilicu brzo odbaciti natrag u smjeru osobe koja radi sa pilom.
 - Svaka od ovih reakcija može dovesti do gubljenja kontrole nad pilom i možda do teških ozljeda. Ne pouzdajte se isključivo u sigurnosnu napravu ugrađenu na lančanoj pili. Kao korisnik lančane pile trebate poduzeti različite mjere da bi mogli raditi bez nezgoda i ozljeda. Povratni udar je rezultat pogrešne ili nepravilne uporabe

električnog alata. On se može spriječiti prikladnim mjerama opreza koje su opisane u daljnjem tekstu:

- ▶ **Pilu čvrsto držite sa obje ruke, kod čega palac i prsti moraju obuhvatiti ručku lančane pile. Vaše tijelo i ruke postavite u takav položaj u kojem će moći preuzeti sile povratnog udara.** Ako se poduzmu prikladne mjere, tada osoba koja radi sa pilom može ovladati silama povratnog udara. Nikada ne otpuštati lančanu pilu.
- ▶ **Izbjegavajte abnormalni položaj tijela i nikada ne pilite preko visine ramena.** Time će se izbjeći nehotičan dodir sa vrhom vodilice i omogućiti bolja kontrola nad lančanom pilom u neočekivanim situacijama.
- ▶ **Koristite uvijek rezervne vodilice i lance pile koje je propisao proizvođač.** Pogrešna rezervna vodilica i lanac pile mogu dovesti do pucanja lanca ili do povratnog udara.
- ▶ **Pridržavajte se uputa proizvođača za oštrenje i održavanje lanca pile.** Preniski graničnici dubine povećavaju nagib prema povratnom udaru.

Dodatne upute upozorenja

- ▶ Preporučuje se da korisnika ove lančane pile prije njenog prvog puštanja u rad, iskusan stručnjak na osnovi praktičnih primjera uputi u rukovanje lančanom pilom i u korištenje sredstava zaštite. Kao prva vježba se treba provesti piljenje trupca na stalku za piljenje ili na postolju.
- ▶ Ovaj električni alat nije predviđen da s njim rukuju osobe (uključujući djecu) ograničenih fizičkih, senzorskih ili duševnih sposobnosti ili osobe manjkavog iskustva i/ili osobe nedovoljnog stručnog znanja, osim ako nisu pod nadzorom osobe odgovorne za njihovu sigurnost ili su dobile upute kako se koristi električni alat. Djeca moraju biti pod nadzorom, kako bi bili sigurni da se neće igrati s električnim alatom.
- ▶ **Sa lančanom pilom ne smiju raditi djeca i maloljetnici, osim šegrt starijih od 16 godina, pod nadzorom. Isto se odnosi na osobe koje nisu upoznate ili su nedovoljno upoznate sa rukovanjem lančanom pilom.** Ove upute za rad trebaju uvijek biti dostupne. Sa lančanom pilom ne smiju raditi osobe koje su fizički iscrpljene ili nesposobne za rad.
- ▶ **Električni alat kod rada držite čvrsto s obje ruke i zauzmite siguran i stabilan položaj tijela.** Električni alat će se sigurno voditi s dvije ruke.
- ▶ **Prije uporabe uređaja moraju biti montirane sve zaštitne naprave i ručke.** Ne pokušavajte nikada puštati u rad nepotpuno montiran uređaj ili uređaj na kojem su izvršene nedopuštene izmjene.
- ▶ **Prije njegovog odlaganja pričekajte da se električni alat zaustavi do stanja mirovanja.** Električni alat se može zaglaviti, što može dovesti gubitka kontrole nad električnim alatom.

Opis proizvoda i radova



Treba pročitati sve napomene o sigurnosti i upute. Ako se ne bi poštivale napomene o sigurnosti i upute to bi moglo uzrokovati strujni udar, požar i/ili teške ozljede.

Uporaba za određenu namjenu

Električni alat je predviđen za piljenje drva, kao npr. drvenih greda, dasaka, grana, stabala, itd. kao i za rušenje drveća. Može se koristiti za rezanje uzduž i poprečno na smjer vlakana.

Ovaj električni alat nije prikladan za piljenje mineralnih materijala.

Opseg isporuke

Električni alat oprezno izvadite iz ambalaže i provjerite da li su na broju slijedeći dijelovi:

- Lančana pila
- Poklopac
- Lanac pile
- Mač
- Zatvarač spremnika za ulje
- Štitnik lanca
- Alat za podešavanje (AKE 30/35/40)
- Upute za rukovanje

Ako bi neki dijelovi nedostajali ili bili oštećeni, molimo za reklamacije se obratite trgovini gdje ste kupili uređaj.

Prikazani dijelovi uređaja

Numeriranje prikazanih dijelova odnosi se na prikaz električnog alata na stranici sa slikama.

- 1 Stražnja ručka (Izolirane zahvatne površine)
- 2 Prekidač za uključivanje/isključivanje
- 3 Zapor uključivanja za prekidač za uključivanje/isključivanje
- 4 Zatvarač spremnika za ulje
- 5 Aktiviranje kočnice povratnog udara (štitnik za ruku)
- 6 Prednja ručka (Izolirane zahvatne površine)
- 7 Skretna zvijezda (AKE 35 S/1835 S/40 S/35/40/45 S)
- 8 Štitnik lanca
- 9 Lanac pile
- 10 Mač
- 11 Čeljusni graničnik
- 12 Zaporni gumb (AKE 30 S/35 S/1835 S/40 S/45 S)
- 13 Poklopac
- 14 Okretni gumb za natezanje lanca pile (AKE 30 S/35 S/1835 S/40 S/45 S)
- 15 Produžni kabel*
- 16 Mrežni utikač**
- 17 Serijski broj
- 18 Alat za podešavanje (AKE 30/35/40)

298 | Hrvatski

- | | |
|---|---|
| 19 Svornjak za zahvaćanje lanca | 26 Matica za pričvršćenje (AKE 30/35/40) |
| 20 Lančanik | 27 Vijak za natezanje lanca pile (AKE 30/35/40) |
| 21 Svornjak za pričvršćenje | 28 Pokazivač razine ulja |
| 22 Simbol smjera kretanja i smjera rezanja | 29 Otvori za hlađenje |
| 23 Sapnica za ulje | ** specifično za dotičnu zemlju |
| 24 Vodeći segment mača | *Prikazan ili opisan pribor ne pripada standardnom opsegu isporuke. Potpuni pribor možete naći u našem programu pribora. |
| 25 Svornjak za natezanje lanca | |

Tehnički podaci

Lančana pila		AKE 30	AKE 35	AKE 40
Kataloški br.		3 600 H34 0..	3 600 H34 0..	3 600 H34 0..
Nazivna primljena snaga	W	1600	1800	1800
Brzina lanca pri praznom hodu	m/s	9	9	9
Dužina mača	cm	30	35	40
Tip lanca pile		3/8" – 90	3/8" – 90	3/8" – 90
Debljina pogonskog članka	mm	1,1 (0,043")	1,1 (0,043")	1,1 (0,043")
Broj pogonskih članaka		45	52	57
Količina punjenja spremnika za ulje	ml	200	200	200
Automatsko podmazivanje lanca		●	●	●
Skretna zvijezda		–	●	●
Kočnica povratnog udara		●	●	●
Čeljusni graničnik		●	●	●
Težina bez priključnog kabela, cca.***	kg	3,9	4,0	4,1
Klasa zaštite		□/II	□/II	□/II

***izmjereno s mačem i lancem pile

Podaci vrijede za nazivni napon [U] od 230 V. U slučaju odstupanja napona i u izvedbama specifičnim za dotičnu zemlju, ovi podaci mogu varirati.

Postupcima uključivanja proizvode se kratkotrajni padovi napona. Kod nepovoljnih uvjeta električne mreže mogu se pojaviti djelovanja i na ostale uređaje. Kod impedancije mreže manje od 0,25 oma ne mogu se očekivati nikakve smetnje.

Lančana pila		AKE 30 S	AKE 35 S	AKE 1835 S	AKE 40 S	AKE 45 S
Kataloški br.		3 600 H34 4..	3 600 H34 5..	3 600 H34 5..	3 600 H34 6..	3 600 H34 7..
Nazivna primljena snaga	W	1800	1800	1800	1800	1800
Brzina lanca pri praznom hodu	m/s	9	9	9	9	9
Dužina mača	cm	30	35	35	40	45
Tip lanca pile		3/8" – 90	3/8" – 90	3/8" – 90	3/8" – 90	3/8" – 90
Debljina pogonskog članka	mm	1,1 (0,043")	1,1 (0,043")	1,1 (0,043")	1,1 (0,043")	1,3 (0,051")
Broj pogonskih članaka		45	52	52	57	62
Količina punjenja spremnika za ulje	ml	200	200	200	200	200
Automatsko podmazivanje lanca		●	●	●	●	●
Skretna zvijezda		–	●	●	●	●
Kočnica povratnog udara		●	●	●	●	●
Čeljusni graničnik		●	●	●	●	●
Težina bez priključnog kabela, cca.***	kg	3,9	4,0	4,0	4,1	4,3
Klasa zaštite		□/II	□/II	□/II	□/II	□/II

***izmjereno s mačem i lancem pile

Podaci vrijede za nazivni napon [U] od 230 V. U slučaju odstupanja napona i u izvedbama specifičnim za dotičnu zemlju, ovi podaci mogu varirati.

Postupcima uključivanja proizvode se kratkotrajni padovi napona. Kod nepovoljnih uvjeta električne mreže mogu se pojaviti djelovanja i na ostale uređaje. Kod impedancije mreže manje od 0,25 oma ne mogu se očekivati nikakve smetnje.

Informacije o buci i vibracijama

Emisijske vrijednosti buke utvrđene sukladno EN 60745-2-13.

		3 600 H34 0..	3 600 H34 4.. 3 600 H34 5.. 3 600 H34 6.. 3 600 H34 7..
Razina buke uređaja vrednovana sa A obično iznosi:			
Razina zvučnog tlaka	dB(A)	95	95
Razina učinka buke	dB(A)	103	103
Nesigurnost K	dB	= 1,2	= 1,2
Nosite štitičke za sluh!			
Ukupne vrijednosti vibracija a_h (vektorski zbor u tri smjera) i nesigurnost K određeni su prema EN 60745:			
Vrijednost emisija vibracija a_h	m/s^2	4	4
Nesigurnost K	m/s^2	= 1,5	= 1,5

Izjava o usklađenosti

		3 600 H34 0..	3 600 H34 4.. 3 600 H34 5.. 3 600 H34 6.. 3 600 H34 7..
Izjavljujemo pod vlastitom odgovornošću da proizvod opisan pod „Tehnički podaci“ odgovara svim relevantnim odredbama smjernica 2011/65/EU, 2014/30/EU, 2006/42/EC, 2000/14/EC uključujući i njihove izmjene te da je sukladan sa slijedećim normama: EN 60745-1, EN 60745-2-13.			
EG-ispitivanje za odobrenje tipa br. 2129874.01 CE od strane imenovanog instituta Nr. 0344, KEMA Quality B.V. Arnhem, Netherlands			
2000/14/EZ: Zajamčena razina učinka buke:			
Postupci vrednovanja usklađenosti prema Dodatku V.			
	dB(A)	105	105

Kategorija proizvoda: 6

Tehnička dokumentacija (2006/42/EC, 2000/14/EC) može se dobiti kod:

Bosch Lawn and Garden Ltd., PT-LG/ENS23,
Stowmarket, Suffolk IP14 1EY, England

Henk Becker Helmut Heinzelmann
Executive Vice President Head of Product Certification
Engineering PT/ETM9

Henk Becker i.v. *Helmut Heinzelmann*

Robert Bosch GmbH, Power Tools Division
70764 Leinfelden-Echterdingen, GERMANY
15.10.2014

Montaža

Za vašu sigurnost

- ▶ **Pažnja! Prije radova održavanja ili čišćenja isključite električni alat i izvadite mrežni utikač iz mrežne utičnice. Isto vrijedi ako bi se priključni električni kabel oštetio, zarezao ili usukao.**
- ▶ **Oprez! Ne dodirujte rotirajući lanac pile.**

- ▶ **Sa lančanom pilom ni u kojem slučaju ne radite blizu ljudi, djece ili životinja, isto tako ne nakon konzumacije alkohola, opijata ili nakon uzimanja lijekova koji omamljuju.**

Električna sigurnost

Vaš električni alat je u svrhu sigurnosti zaštitno uzemljen i ne zahtjeva uzemljenje. Radni napon iznosi 230 V AC, 50 Hz (za države koje nisu članice EU: 220 V, 240 V, ovisno o izvedbi). Treba koristiti samo odobreni produžni kabel. Informacije možete dobiti kod vašeg ovlaštenog servisa.

Smiju se koristiti samo produžni kablovi izvedbe H07 RN-F ili IEC (60245 IEC 66).

Ako za pogon lančane pile koristite produžni kabel, tada su potrebni slijedeći presjeci vodiča produžnog kabela:

- 1,0 mm²: maksimalne dužine 40 m
- 1,5 mm²: maksimalne dužine 60 m
- 2,5 mm²: maksimalne dužine 100 m

Za povišenje sigurnosti preporučuje se korištenje FI-sklopke (RCD) sa strujom kvara od max. 30 mA. Ova FI-sklopka se treba kontrolirati prije svake primjene.

Napomene za proizvode koji se **ne prodaju u Vel. Britaniji:**
PAŽNJA: Za vašu sigurnost potrebno je da se utikač **16** instaliran na električnom alatu, spoji s produžnim kabelom **15** kako je prikazano na slici. Spojnica produžnog kabela mora biti zaštićena od prskanja vode, mora biti izrađena od gume ili

300 | Hrvatski

gumirana. Produžni kabel mora se koristiti s vlačnim rasterećenjem.

Priključni kabel mora se redovito kontrolirati na znakove oštećenja i smije se koristiti samo u besprijekornom stanju.

Ako je priključni kabel oštećen, isti se smije popraviti samo u ovlaštenom Bosch servisu.

Montaža i natezanje lanca pile

▶ **Lančanu pilu priključite na električnu mrežu tek nakon završene montaže.**

▶ **Kod rukovanja sa lancem pile uvijek treba nositi zaštitne rukavice.**

Montaža mača i lanca pile (vidjeti slike A1 – A3) (AKE 30 S/35 S/1835 S/40 S/45 S)

- Oprezno raspakirajte sve dijelove.
- Položite lanac pile na ravnu površinu.
- Umetnite lanac pile **9** u obodni utor mača **10**. Kod toga pazite na ispravni smjer kretanja; u tu svrhu usporedite lanac pile sa simbolom smjera gibanja **22**.
- Članke lanca položite oko lančanika **20** i mač pile **10** namjestite tako da svornjak za pričvršćenje **21** i obje vodilice mača pile **24** zahvaćaju u ovalni otvor mača pile **10** i da zatik za natezanje lanca pile **25** zahvaća u odgovarajući provrt na maču pile **10**.

Ukoliko je potrebno, neznatno okrenite okretni gumb za natezanje lanca pile **14** kako bi se zatik za natezanje lanca pile **25** centrirao s provrtom mača pile **10**.

- Provjerite da li su svi dijelovi ispravno smješteni i da mač sa lancem pile drže u ovoj poziciji. (vidjeti sliku A2)
- Okretni gumb za natezanje lanca pile **14** okrenite samo toliko da se lanac pile neznatno nategne.
- Ugradite točno poklopac **13**.
- Zaporni okretni gumb **12** rukom navrnite na svornjak za pričvršćenje **21**. (vidjeti sliku A3)

▶ **Ako bi se zaporni okretni gumb suviše čvrsto stegnuo, lanac pile bi tijekom uporabe mogao olabaviti.**

▶ **Zaporni okretni gumb smije mač pile samo lagano stegnuti.**

Natezanje lanca pile (vidjeti slike A1 – A3 i E) (AKE 30 S/35 S/1835 S/40 S/45 S)

Zategnutost lanca provjerite prije početka rada, nakon prvih rezova i tijekom piljenja i redovito nakon svakih 10 minuta. Posebno kod novih lanaca pile treba u početku računati sa povećanim izduženjem.

Vijek trajanja lanca pile u znatnoj mjeri ovisi od zadovoljavajućeg podmazivanja i pravilne zategnutosti.

Lanac pile ne natežite ako je jako zagrijan, jer se nakon ohlađivanja skuplja i u tom slučaju suviše pritišće mač.

- Položite lanac pile na ravnu površinu.
- Provjerite da li su članci lanca pravilno sjeli u vodeći prorez mača **10** i da li su pravilno legli na lančanik **20**.

– Zaporni okretni gumb **12** otpustite samo toliko da se mač pile još drži u određenom položaju (**zaporni okretni gumb još ne uklanjati!**).

– Okretni gumb za natezanje lanca pile **14** okrenuti u smjeru kazaljke na satu, sve dok se ne postigne odgovarajuća zategnutost lanca pile. Okretanjem ovog okretnog gumba pomiče se zatik za natezanje lanca pile **25** i time se mač pile **10** pomiče prema naprijed.

– Lanac pile **9** je ispravno nategnut kada se u sredini može podignuti za cca. 5 – 10 mm. To se treba provesti jednom rukom potezanjem lanca pile prema gore, suprotno vlastitoj težini lančane pile.

– Ukoliko je lanac pile **9** suviše nategnut, okretni gumb za natezanje lanca pile **14** okrenite malo u smjeru suprotnom od kazaljke na satu. Nakon toga još jednom kontrolirajte zategnutost lanca pile. Ukoliko je potrebno, podesite zategnutost lanca pile kao što je opisano.

– Zaporni okretni gumb **12** rukom navrnite na svornjak za pričvršćenje **21**.

▶ **Ako bi se zaporni okretni gumb suviše čvrsto stegnuo, lanac pile bi tijekom uporabe mogao olabaviti.**

▶ **Zaporni okretni gumb smije mač pile samo lagano stegnuti.**

Montaža mača i lanca pile (vidjeti sliku B) (AKE 30/35/40)

– Oprezno raspakirajte sve dijelove.

– Položite lanac pile na ravnu površinu.

– Umetnite lanac pile **9** u obodni utor mača **10**. Kod toga pazite na ispravni smjer kretanja; u tu svrhu usporedite lanac pile sa simbolom smjera gibanja **22**.

– Članke lanca položite oko lančanika **20** i mač pile **10** namjestite tako da svornjak za pričvršćenje **21** i obje vodilice mača pile **24** zahvaćaju u ovalni otvor mača pile **10** i da zatik za natezanje lanca pile **25** zahvaća u odgovarajući provrt na maču pile **10**.

Ukoliko je potrebno, okrenite vijak za natezanje lanca pile **27** kako bi se zatik za natezanje lanca **25** centrirao s provrtom mača pile **10**.

– Provjerite da li su svi dijelovi ispravno smješteni i da mač sa lancem pile drže u ovoj poziciji.

– Ugradite točno poklopac **13**.

– Maticu za pričvršćenje **26** rukom stegnite na svornjaku za pričvršćenje **21**.

Natezanje lanca pile (vidjeti slike B i E) (AKE 30/35/40)

Zategnutost lanca provjerite prije početka rada, nakon prvih rezova i tijekom piljenja i redovito nakon svakih 10 minuta. Posebno kod novih lanaca pile treba u početku računati sa povećanim izduženjem.

Vijek trajanja lanca pile u znatnoj mjeri ovisi od zadovoljavajućeg podmazivanja i pravilne zategnutosti.

Lanac pile ne natežite ako je jako zagrijan, jer se nakon ohlađivanja skuplja i u tom slučaju suviše pritišće mač.

- Položite lanac pile na ravnu površinu.
- Otpustite maticu za pričvršćenje **26** okretanjem u smjeru suprotnom od kazaljke na satu (cca. 1 – 2 okretaja).
- Provjerite da li su članci lanca pravilno sjeli u vodeći prorez mača **10** i da li su pravilno legli na lančanik **20**.
- Vijak za natezanje lanca pile **27** alatom za podešavanje **18** okrenite u smjeru kazaljke na satu, sve dok se ne postigne odgovarajuća zategnutost lanca pile. Okretanjem ovog okretnog gumba pomiče se zatik za natezanje lanca pile **25** i time se mač pile **10** pomiče prema naprijed.
- Lanac pile **9** je ispravno nategnut kada se u sredini može podignuti za cca. 5 – 10 mm. To se treba provesti jednom rukom potezanjem lanca pile prema gore, suprotno vlastitoj težini lančane pile.
- Ukoliko je lanac pile **9** suviše nategnut, vijak za natezanje lanca **27** okrenite malo u smjeru suprotnom od kazaljke na satu. Nakon toga još jednom kontrolirajte zategnutost lanca pile. Ukoliko je potrebno, podesite zategnutost lanca pile kao što je opisano.
- Pomoću ključa čvrsto stegnite maticu za pričvršćenje **26**.

Podmazivanje lanca pile (vidjeti slike A, B i D)

Napomena: Lančana pila se ne isporučuje napunjena sa uljem za prljanje lanca pile. Važno je da se prije uporabe lančana pila napuni sa ovim uljem. Rad lančane pile bez ulja za prljanje lanca pile ili kod razine ulja ispod oznake minimuma, može dovesti do oštećenja lančane pile.

Vijek trajanja i učinak rezanja lančane pile ovise od optimalnog podmazivanja. Zbog toga se lančana pila tijekom rada, kroz sapnicu za ulje **23** automatski podmazuje sa uljem za prljanje lanca pile.

Kod punjenja spremnika za ulje postupite kako slijedi:

- Stavite lančanu pilu na prikladnu podlogu, sa zatvaračem spremnika za ulje **4** okrenutim prema gore.
- Očistite krpom površinu oko zatvarača spremnika za ulje **4** i odvijte zatvarač.
- Ulje za prljanje lanca pile napunite u spremnik za ulje do maksimuma pokazivača razine ulja (preporučuje se primjena biološki razgradljivog ulja).
- Kod toga pazite da u spremnik za ulje ne uđe prljavština. Ponovno navrnite zatvarač spremnika za ulje **4**.

Napomena: Važno: Kako bi se omogućila izmjena zraka između spremnika za ulje i radne okoline, na poklopcu spremnika za ulje nalaze se sitni kanalići za izjednačenje. Kako bi se izbjeglo istjecanje ulja, pazite da lanac pile dok se ona ne koristi, kao i poklopac spremnika za ulje **4** uvijek budu okrenuti prema gore.

Napomena: Kako bi se izbjeglo oštećenje lanca pile, koristite isključivo ulje za prljanje lanca pile (preporučuje se biološki razgradljivo ulje). Nikada ne koristite reciklirano ulje ili staro ulje. Ako bi se koristilo takvo ulje, neće se priznati pravo na jamstvo.

Rad

Puštanje u rad

- ▶ **Pridržavajte se mrežnog napona! Napon izvora struje mora se podudarati s podacima na tipskoj pločici električnog alata. Električni alati označeni s 230 V mogu raditi i na 220 V.**

Uključivanje/isključivanje

Lančanu pilu držite kao što je opisano u poglavlju „Radovi sa lančanom pilom“.

Za **puštanje u rad** električnog alata pritisnite **naprijed** zapor uključivanja **3** i **nakon toga** pritisnite prekidač za uključivanje/isključivanje **2** i držite ga pritisnutog.

Kada električni alat radi, zapor uključivanja možete otpustiti.

Za **isključivanje** električnog alata otpustite prekidač za uključivanje/isključivanje **2**.

Napomena: Lančanu pilu ne kočite pritiskom na prednji štitnik za ruku **5** (aktiviranje kočnice povratnog udara).

Kočnica povratnog udara (vidjeti sliku F)

Kočnica povratnog udara je zaštitni mehanizam koji se aktivira kod povratnog udara lančane pile preko prednjeg štitnika za ruku **5**. Lanac pile će se odmah zaustaviti.

Povremeno provedite test funkcije. Pomaknite prednji štitnik za ruku **5** prema naprijed (pozicija **2**) i na kratko uključite lančanu pilu. Lančana pila se ne smije pokrenuti. Da bi se kočnica povratnog udara ponovno deblokirala, otpustite prekidač za uključivanje/isključivanje **2** i prednji štitnik za ruku **5** ponovno povucite prema natrag (pozicija **1**).

Radovi sa lančanom pilom

Prije piljenja

Prije puštanja u rad i redovito tijekom piljenja, treba provesti slijedeće provjere:

- Da li se lančana pila nalazi u funkcionalno sigurnom stanju?
- Da li je napunjen spremnik za ulje? Prije rada i redovito tijekom rada sa lančanom pilom provjeravajte pokazivač razine ulja. Dopunite ulje ako je razina ulja dosegla donji rub u kontrolnom otvoru. Jedno punjenje je dovoljno za cca. 15 minuta rada, ovisno od stanki i intenziteta rada.
- Da li je lanac pile pravilno nategnut i naoštren? Redovito svakih 10 minuta tijekom piljenja kontrolirajte zategnutost lanca. Posebno kod novih lanaca pile treba u početku računati sa povećanim izduženjem. Stanje lanca pile u znatnoj mjeri utječe na učinak piljenja. Samo oštri lanci pile štite od preopterećenja.
- Da li je kočnica povratnog udara otpuštena i da li je zajamčena njena funkcija?
- Da li nosite potrebnu zaštitnu opremu? Koristite zaštitne naočale i štitnike za sluh. Preporučuje se ostala zaštitna oprema za glavu, ruke, noge i stopala. Prikladna zaštitna odjeća smanjuje opasnost od ozljeda od letećih odrezanih komada drva i nehotičnog dodira lanca pile.

Povratni udar pile (vidjeti sliku F)

Pod povratnim pile podrazumijeva se iznenadno odbacivanje pile u radu prema gore i natrag, koje se može pojaviti kod dodira vrha mača sa rezanim materijalom ili ako bi se lanac pile uklješćio.

Kada se pojavi povratni udar pile, lančana pila će reagirati na nepredvidivi način i to može uzrokovati teške ozljede osobe koja radi sa pilom ili osoba koje se nalaze u području piljenja. Bočni rezovi, kosi i uzdužni rezovi moraju se započeti sa posebnim oprezom, jer u ovom slučaju čeljusni graničnik **11** neće moći započeti sa rezanjem.

Za izbjegavanje povratnog udara kod piljenja:

- Za početak rezanja lančanu pilu postavite pod što manjim kutem.
- Ne radite nikada sa labavim, izduženim ili jako istrošenim lancem pile.
- Lanac pile oštrite kao što je propisano.
- Ne pilite nikada preko visine ramena.
- Nikada ne pilite sa vrhom mača.
- Lančanu pilu držite uvijek čvrsto sa obje ruke.
- Koristite uvijek lanac pile koji zadržava povratni udar.
- Čeljusni graničnik **11** koristite kao polugu.
- Pazite na pravilnu zategnutost lanca.

Radni postupak kod piljenja (vidjeti slike F–I)

Lančanu pilu uvijek držite čvrsto sa obje ruke, lijevu ruku na prednjoj ručici a desnu ruku na stražnjoj ručici. Ručke u svakom trenutku obuhvatite sa palcem i prstima. Nikada ne pilite držeći pilu samo jednom rukom. Priključni kabel uvijek vodite prema natrag i držite ga uvijek izvan područja lanca pile i komada drva koji se reže; postavite se u takav radni položaj da se priključni kabel ne može zaplesti u grane.

Sa lančanom pilom radite samo ako ste zauzeli stabilan i siguran položaj tijela. Lančanu pilu držite malo desno od vašeg tijela.

Prije kontakta sa drvom koje će se piliti, lanac pile mora se kretati punom brzinom. Kod toga koristite čeljusni graničnik **11** za oslanjanje lančane pile na drvo. Tijekom piljenja čeljusni graničnik koristite kao polugu.

Kod piljenja debljih grana čeljusni graničnik treba staviti na nižu točku. Za to lančanu pilu povucite prema natrag da bi se čeljusni graničnik oslobodio i ponovno ga stavite na nižu točku. Kod toga ne vadite lančanu pilu iz reza.

Kod piljenja ne pritišćite sa silom na lanac pile, nego je pustite da radi, tako što ćete preko čeljusnog graničnika **11** proizvesti manji polužni pritisak.

Sa lančanom pilom nikada ne radite sa izduženim rukama. Ne pokušavajte piliti na teško dostupnim mjestima ili stojeći na ljestvi. Ne pilite nikada preko visine ramena.

Najbolji rezultati piljenja će se postići ako se brzina lanca ne smanjuje pod djelovanjem preopterećenja.

Oprez na kraju reza piljenja. Čim se sa lančanom pilom može slobodno rezati, neočekivano se mijenja sila težine. Postoji opasnost od ozljeda za noge i stopala.

Lančanu pilu izvadite iz reza samo dok je lanac pile u pokretu.

Piljenje trupaca (vidjeti slike G i I)

Kod piljenja trupaca pridržavajte se slijedećih propisa o sigurnosti:

Položite trupac kao što je prikazano na slici i tako ga oslonite da se rez ne može zatvoriti i lanac pile uklješćiti.

Kraće komade drva prije piljenja izravajte i stegnite.

Pilite samo drvo. Izbjegavajte sa lancem pile dodirivanje kamenja i čavala jer isti mogu odletjeti, oštetiti lanac pile ili prouzročiti ozbiljne ozljede osobe koja radi sa pilom ili osoba oko lančane pile.

Sa lančanom pilom dok radi ne dodirujte žičane ograde ili tlo.

Lančana pila nije prikladna za rezanje suviše tankih grana.

Uzdužne rezove izvodite sa posebnom pažnjom, budući da se ne može koristiti čeljusni graničnik **11**. lančanu pilu vodite pod manjim kutom, kako bi se izbjegao povratni udar.

Kod radova piljenja na obroncima, trupce ili položene komade obradujte uvijek stojeći iznad ili bočno.

Pazite na opasnost spoticanja na panjeve, grane, korijenje, itd.

Piljenje prednapregnutog drva (vidjeti sliku J)

- ▶ **Piljenje prednapregnutog drva, grana ili stabala trebaju izvoditi samo za to osposobljene stručne osobe. Kod toga treba postupiti posebno oprezno.**

Postoji povećana opasnost od nezgoda.

Ako drvo naliježe na obje strane, zarezite najprije odozgo (**Y**) do jedne trećine promjera trupca i nakon toga prorežite odozdo (**Z**) na istom mjestu, kako bi se izbjeglo stvaranje trijeska drva i uklješćenje lančane pile. Kod toga izbjegavajte kontakt lanca pile sa tlom.

Ako je drvo oslonjeno samo jednostrano, zarezite najprije odozdo (**Y**) jednu trećinu promjera prema gore i nakon toga na istom mjestu odozgo (**Z**) prorežite trupac, kako bi se izbjeglo stvaranje trijeska drva i uklješćenje lančane pile.

Rušenje stabala (vidjeti sliku K)

- ▶ **Nosite uvijek zaštitnu kacigu, kako bi se zaštitili od padajućih grana.**
- ▶ **Sa lančanom pilom smiju se rušiti samo stabla čiji je promjer trupca manji od dužine mača pile.**
- ▶ **Osigurajte radno područje. Pazite da se u području padanja stabla ne zadržavaju ljudi ili životinje (●).**
- ▶ **Ne pokušavajte uklješćeni lanac pile oslobađati pomoću motora koji radi. Za oslobađanje uklješćenog lanca pile koristite drvene klinove.**

Ako istodobno dvije ili više osoba istodobno režu i ruše stabla, tada razmak između rušenog stabla i osobe koja ruši stablo treba iznositi najmanje dvostruku visinu rušenog stabla. Kod rušenja stabala pazite da druge osobe ne budu izložene opasnosti, da stablo ne padne na energetske vodove i da ne nastanu nikakve materijalne štete. Ako bi stablo došlo u kontakt sa energetskim vodovima, tada o tome treba odmah obavijestiti distributera energenta.

Kod radova piljenja na obroncima, osoba koja radi sa lančanom pilom treba se zadržavati na terenu iznad stabla

koje se ruši, jer će se stablo nakon rušenja vjerojatno otkotrljati ili otklizati nizbrdo.

Prije rušenja stabla, prethodno treba planirati put za evakuaciju (☉). Put za evakuaciju treba od očekivane linije pada voditi koso prema natrag.

Prije rušenja stabla treba uzeti u obzir prirodni nagib stabla, položaj većih grana i smjer vjetera, da bi se mogao procijeniti smjer pada stabla.

Sa stabla treba ukloniti prljavštinu, kamenje, oslobodenu koru, čavle, spajalice i žicu.

Zarezivanje zarez: Zarežite jedan zarez (**X – W**) pod pravim kutom na smjer rušenja, dubine jednake 1/3 promjera stabla. Načinite najprije donji vodoravni zarez. Na taj će se način izbjeći uklještenje lanca pile ili vodilice kod zarezivanja drugog zareza.

Zarezivanje zarez za rušenje: Zarežite zarez za rušenje (**Y**) najmanje 50 mm iznad vodoravnog zareza. Načinite zarez za rušenje paralelno sa vodoravnim zarezom. Načinite zarez za rušenje toliko dubokim da zaostane još jedan segment koji može djelovati kao zglob. Ovaj će segment spriječiti da se stablo okrene kod pada i da padne u pogrešnom smjeru. Ovaj segment ne prerežite do kraja.

Kod približavanja rezu rušenja na segmentu, stablo bi trebalo početi padati. Ako bi se pokazalo da stablo možda neće pasti u željenom smjeru ili da će se nagnuti natrag i uklještit lanac pile, prekinite piljenje za rušenje, i za proširenje reza i rušenje stabla po željenoj liniji padanja, upotrijebite drvene, plastične ili aluminijske klinove.

Kada stablo počne padati izvadite lančanu pilu iz reza, isključite je i odložite je i napustite područje opasnosti planiranim putem za evakuaciju. Pazite na grane koje padaju okolo i da se kod evakuacije na njih ne spotaknete.

Zabijanjem klina (**Z**) u vodoravnom rezu sada srušite stablo.

Kada stablo počne padati, napustite područje opasnosti planiranim putem za evakuaciju. Pazite na grane koje padaju okolo i da se kod evakuacije na njih ne spotaknete.

Traženje greške

Ako električni alat ne bi besprijeckorno funkcionirao, slijedeća tablica prikazuje simptome grešaka, njihove moguće uzroke kao i ispravan način pomoći. Obratite se za pomoć ovlaštenom servisu ako na osnovi toga ne možete sami locirati i otkloniti grešku.

► **Pažnja: Prije traženja greške isključite električni alat i izvucite utikač iz mrežne utičnice.**

Simptomi	Mogući uzroci	Pomoć
Lančana pila se ne kreće	Aktivirala se je kočnica povratnog udara	Prednji štitičnik za ruku 5 povucite u položaj ☉ (vidjeti sliku F)
	Utikač nije priključen	Priključiti utikač
	Utičnica je neispravna	Koristiti drugu utičnicu
	Produžni kabel je oštećen	Kontrolirati kabel i prema potrebi ga zamijeniti
	Osigurač je reagirao	Zamijeniti osigurač
Lančana pila radi isprekidano	Produžni kabel je oštećen	Kontrolirati kabel i prema potrebi ga zamijeniti
	Vanjski ili unutarnji nepotpuni kontakt	Obratite se za pomoć ovlaštenom Bosch servisu
	Neispravan prekidač za uključivanje/isključivanje 2	Obratite se za pomoć ovlaštenom Bosch servisu

Obrezivanje grana (vidjeti sliku L)

Nakon rušenja stabla sa njega obrežite grane. Kod obrezivanja ostavite neobrezane veće grane okrenute prema dolje, a na koje je stablo oslonjeno. Manje grane prema slici obrežite sa jednim rezom. Grane koje su upete prednapretnjem obrežite odozdo prema gore, kako bi se izbjeglo uklještenje lanca pile.

Rezanje stabla na određene dužine (vidjeti slike M – P)

Pod ovom se operacijom podrazumijeva rezanje trupca srušenog stabla na odsječke. Kod toga pazite na siguran i stabilan položaj vašeg tijela i na jednoličnu raspodjelu težine vašeg tijela na oba stopala. Ukoliko je moguće, stablo treba podložiti pomoću grana, gredica ili klinova i ostaviti tako oslonjeno. Pridržavajte se jednostavnih uputa za lakše rezanje.

Kada je čitava dužina stabla jednolično oslonjena, počnite piliti odozgo prema dolje.

Ako je stablo oslonjeno na jednom kraju, najprije zarežite 1/3 promjera stabla sa donje strane, a zatim ostatak sa gornje strane, na visini donjeg reza.

Ako je stablo oslonjeno na oba kraja, najprije zarežite 1/3 promjera stabla sa gornje strane, a zatim 2/3 sa donje strane, na visini gornjeg reza.

Kod radova piljenja na obronku, uvijek stojte iznad stabla. Da bi se u trenutku „prorezivanja“ održala puna kontrola nad stablom, prema kraju reza smanjite pritisak, bez otpuštanja čvrstog zahvata na ručkama lančane pile. Kod toga pazite da lanac pile ne dodirne tlo. Nakon završenog reza, prije uklanjanja lančane pile pričekajte da se lanac pile zaustavi. Uvijek prije prelaska sa stabla na stablo isključite motor lančane pile.

304 | Hrvatski

Simptomi	Mogući uzroci	Pomoć
Lanac pile je suh	Nema ulja u spremniku za ulje	Doliti ulje
	Začepljeno odzračivanje u zatvaraču 4 spremnika za ulje	Očistiti zatvarač 4 spremnika za ulje
	Začepljen kanalić za ulje	Očistiti kanalić za ulje
Lanac pile se ne koči	Neispravna kočnica povratnog udara/inercijska kočnica	Obratite se za pomoć ovlaštenom Bosch servisu
Zagrijan lanac pile/vodilica	Nema ulja u spremniku za ulje	Doliti ulje
	Začepljeno odzračivanje u zatvaraču 4 spremnika za ulje	Očistiti zatvarač 4 spremnika za ulje
	Začepljen kanalić za ulje	Očistiti kanalić za ulje
	Previše nategnut lanac	Podesiti zategnutost lanca
	Lanac pile je tup	Naoštriti lanac pile ili ga zamijeniti
Lanac pile čupa drvo, vibrira ili ne pili kako treba	Premala zategnutost lanca	Podesiti zategnutost lanca
	Lanac pile je tup	Naoštriti lanac pile ili ga zamijeniti
	Lanac pile je istrošen	Zamijeniti lanac pile
	Zubi pile okrenuti su u pogrešnom smjeru	Lanac pile ispravno montirati

Održavanje i čišćenje

► Prije svih radova na električnom alatu izvucite mrežni utikač iz utičnice.

Ako je potrebna zamjena priključnog kabela, tada je treba provesti u Bosch servisu ili u ovlaštenom servisu za Bosch električne alate, kako bi se izbjeglo ugrožavanje sigurnosti.

Napomena: Slijedeće radove održavanja izvodite redovito, kako bi se osiguralo dulje i pouzdano korištenje uređaja.

Lančanu pilu redovito kontrolirajte na očigledne nedostatke, kao što je otpušten, olabavljen ili oštećen lanac pile, otpuštena mjesta pričvršćenja i istrošeni ili oštećeni dijelovi. Provjerite da li su pokrov i zaštitne naprave neoštećeni i ispravno ugrađeni. Prije uporabe provedite eventualno potrebne radove održavanja ili popravaka.

Napomena: Prije slanja lančane pile neizostavno ispraznite spremnik za ulje.

Zamjena/okretanje lanca pile i mača

Lanac pile i mač kontrolirajte prema poglavlju „Natezanje lanca pile“.

Vodeći utor mača se sa vremenom troši. Kod zamjene lanca pile, za kompenziranje trošenja mač okrenite za 180°, čime će produljiti radni vijek mača.

Kontrolirajte lančanik **20**. Ako bi se zbog velikog opterećenja istrošio ili ošteti, mora se zamijeniti u ovlaštenom servisu.

Oštrenje lanca pile

Stručno oštrenje lanca pile prepustite ovlaštenom servisu za Bosch električne alate, ili vaš lanac pile naoštrite sami pomoću za to prikladnog uređaja za oštrenje lanca pile. Pri tome se pridržavajte pripadajućih uputa za uporabu proizvođača ovog uređaja.

Kontrola uljne automatike

Funkciju automatskog podmazivanja lanca možete kontrolirati tako da pilu uključite i sa vrhom je držite u smjeru kartona ili papira na podu. Ne dodirujte pod sa lancem i održavajte sigurnosni razmak od 20 cm. Ako se kod toga pokaže trag ulja koji se povećava, znači da uljna automatika radi besprijekorno. Ako se unatoč punog spremnika za ulje ne pokaže nikakav trag ulja, molimo pročitajte odjeljak „Traženje greške“ ili zatražite pomoć Bosch servisa.

Nakon šišanja tratine/Spremanje

Plastično kućište lančane pile čistite sa mekom četkom i čistim krpama. Za čišćenje ne koristite vodu, otapala i sredstvo za poliranje. Očistite svu prljavštinu, posebno sa otvora za hlađenje motora.

Nakon trajanja rada do 1 – 3 sata demontirajte poklopac **13**, mač **10** i lanac pile **9** i očistite ove dijelove četkom.

Pomoću četke očistite sve nakupine na području ispod poklopca **13**, lančanika **20** i pričvršćenja mača. Sapnicu za ulje **23** očistite čistom krpom.

Ako lanac pile treba biti dulje vrijeme uskladišten, očistite lanac pile **9** i mač **10**.

Lančanu pilu spremite na sigurno i suho mjesto i izvan dosega djece.

Ne stavljajte nikakve predmete na lančanu pilu.

Lančanu pilu treba uvijek spremiti u vodoravnom položaju, sa zatvaračem spremnika za ulje **4** okrenutim prema gore.

Kada se lančana pila sprema u originalnoj ambalaži, spremnik za ulje se mora do kraja isprazniti.

Pribor

Čišćenje

Ulje za prisanjanje lanca pile, 1 litra 2 607 000 181

Mač sa lancem pile

AKE 30/30 S F 016 800 259

AKE 35/35 S F 016 800 260

AKE 40/40 S F 016 800 261

Lanac pile

AKE 30/30 S F 016 800 256

AKE 35/35 S F 016 800 257

AKE 40/40 S F 016 800 258

Servisiranje i savjetovanje o primjeni

www.bosch-garden.com

Kod svih povratnih upita i naručivanja rezervnih dijelova, molimo neizostavno navedite 10-znamenasti kataloški broj sa tipske pločice lančane pile.

Hrvatski

Robert Bosch d.o.o
Kneza Branimira 22
10040 Zagreb
Tel.: (01) 2958051
Fax: (01) 2958050

Zbrinjavanje

Električni alat, pribor i ambalažu treba dovesti na ekološki prihvatljivu ponovnu primjenu.

Električne alate ne bacajte u kućni otpad!

Samo za zemlje EU:



Prema Europskim smjernicama 2012/19/EU za električne i elektroničke stare uređaje, električni alati koji više nisu uporabivi moraju se odvojeno sakupiti i dovesti na ekološki prihvatljivu ponovnu primjenu.

Zadržavamo pravo na promjene.

Eesti

Ohutusnõuded

Piltsümbolite selgitus



Lugege läbi kasutusjuhend.



Kaitske elektrilist tööriista vihma eest.



Enne seadistamis- ja hooldustöid, samuti toitejuhtme vigastamise või läbilõikamise korral tõmmake võrgupistik viivitamatult pistikupesast välja.



Elektrilise tööriista kasutamisel kandke alati kaitseprille ja kuulmiskaitsevahendeid.



Tagasilöögipidur ja järelpöörlemispidur seiskavad saeketi kiiresti.

Üldised ohutusjuhised

⚠ TÄHELEPANU

Kõik ohutusnõuded ja juhised tuleb läbi lugeda. Ohutusnõuete ja

juhiste eiramise tagajärjeks võib olla elektrilöökk, tulekahju ja/või rasked vigastused.

Hoidke kõik ohutusnõuded ja juhised edasiseks kasutamiseks hoolikalt alles.

Allpool kasutatud mõiste „Elektriline tööriist“ käib võrgutoitega (toitejuhtmega) elektriliste tööriistade ja akutoituga (ilma toitejuhtmata) elektriliste tööriistade kohta.

Ohutusnõuded tööpiirkonnas

- ▶ **Töökoht peab olema puhas ja hästi valgustatud.** Töökohas valitsev segadus ja hämarus võib põhjustada õnnetusi.
- ▶ **Ärge kasutage elektrilist tööriista plahvatusohtlikus keskkonnas, kus leidub tuleohtlikke vedelikke, gaase või tolmu.** Elektrilistest tööriistadest lööb sädemeid, mis võivad tolmu või aurud süüdata.
- ▶ **Elektrilise tööriista kasutamise ajal hoidke lapsed ja teised isikud töökohast eema.** Kui Teie tähelepanu kõrvale juhitakse, võib seade Teie kontrolli alt väljuda.

Elektriohutus

- ▶ **Elektrilise tööriista pistik peab pistikupesasa sobima. Pistiku kallal ei tohi teha mingeid muudatusi. Ärge kasutage kaitsemaandusega elektriliste tööriistade puhul adapterpistikuid.** Muutmata pistikud ja sobivad pistikupesad vähendavad elektrilöögi saamise riski.

306 | Eesti

- ▶ **Vältige kehakontakti maandatud pindadega, nagu torud, radiaatorid, pliigid ja külmikud.** Kui Teie keha on maandatud, on elektrilöögi oht suurem.
- ▶ **Hoidke seadet vihma ja niiskuse eest.** Kui elektrilisse tööriista on sattunud vett, on elektrilöögi oht suurem.
- ▶ **Ärge kasutage toitejuhet otstarvetel, milleks see ei ole ette nähtud, näiteks elektrilise tööriista kandmiseks, ülesriputamiseks või pistiku pistikupesast väljatõmbamiseks. Hoidke toitejuhet kuumuse, õli, teravate servade ja seadme liikuvate osade eest.** Kahjustatud või keerduläinud toitejuhtmed suurendavad elektrilöögi ohtu.
- ▶ **Kui töötate elektrilise tööriistaga vabas õhus, kasutage ainult selliseid pikendusjuhtmeid, mida on lubatud kasutada ka välistingimustes.** Välistingimustes kasutamiseks sobiva pikendusjuhtme kasutamine vähendab elektrilöögi ohtu.
- ▶ **Kui elektrilise tööriista kasutamine niiskes keskkonnas on vältimatu, kasutage rikkevoolukaitselüliti.** Rikkevoolukaitselüliti kasutamine vähendab elektrilöögi ohtu.

Inimeste turvalisus

- ▶ **Olge tähelepanelik, jälgige, mida Te teete, ning toimige elektrilise tööriistaga töötades kaalutletult. Ärge kasutage elektrilist tööriista, kui olete väsinud või uimastite, alkoholi või ravimite mõju all.** Hetkeline tähelepanematus seadme kasutamisel võib põhjustada tõsiseid vigastusi.
- ▶ **Kandke isikukaitsevahendeid ja alati kaitseprille.** Isikukaitsevahendite, näiteks tolmu maski, libisemiskindlate turvajalatsite, kaitsekiivri või kuulmiskaitsevahendite kandmine – sõltuvalt elektrilise tööriista tüübist ja kasutusala – vähendab vigastuste ohtu.
- ▶ **Vältige seadme tahtmatut käivitamist. Enne pistiku ühendamist pistikupesasse, aku ühendamist seadme külge, seadme ülestõstmist ja kandmist veenduge, et elektriline tööriist on välja lülitatud.** Kui hoiate elektrilise tööriista kandmisel sõrme lülilil või ühendate vooluvõrku sisselülitatud seadme, võivad tagajärjeks olla õnnetused.
- ▶ **Enne elektrilise tööriista sisselülitamist eemaldage selle küljest reguleerimis- ja mutrivõtmed.** Seadme pöörleva osa küljes olev reguleerimis- või mutrivõti võib põhjustada vigastusi.
- ▶ **Vältige ebataolist kehaasendit. Võtke stabiilne tööasend ja hoidke kogu aeg tasakaalu.** Nii saate elektrilist tööriista ootamatutes olukordades paremini kontrollida.
- ▶ **Kandke sobivat rõivastust. Ärge kandke laiu riideid ega ehteid. Hoidke juuksed, rõivad ja kindad seadme liikuvatest osadest eemal.** Lotendavad riided, ehted või pikad juuksed võivad sattuda seadme liikuvate osade vahele.
- ▶ **Kui on võimalik paigaldada tolmueemaldus- ja tolmu kogumisseadiseid, veenduge, et need on**

seadmega ühendatud ja et neid kasutatakse õigesti. Tolmueemaldusseadise kasutamine vähendab tolmust põhjustatud ohte.

Elektriliste tööriistade hoolikas käsitlemine ja kasutamine

- ▶ **Ärge koormake seadet üle. Kasutage töö tegemiseks selleks ettenähtud elektrilist tööriista.** Sobiva elektrilise tööriistaga töötate ettenähtud jõudluspiirides efektiivsemalt ja ohutumalt.
- ▶ **Ärge kasutage elektrilist tööriista, mille lüliti on rikkis.** Elektriline tööriist, mida ei ole enam võimalik lülitist sisse ja välja lülitada, on ohtlik ning tuleb parandada.
- ▶ **Tõmmake pistik pistikupesast välja ja/või eemaldage seadme aku enne seadme reguleerimist, tarvikute vahetamist ja seadme ärapanekut.** See ettevaatusabinõu väldib elektrilise tööriista soovimatut käivitamist.
- ▶ **Kasutusvälisel ajal hoidke elektrilist tööriista lastele kättesaamatus kohas. Ärge laske seadet kasutada isikutel, kes seadet ei tunne või pole siintoodud juhiseid lugenud.** Asjatundmatute isikute käes on elektrilised tööriistad ohtlikud.
- ▶ **Hoolitsege seadme eest korralikult. Kontrollige, kas seadme liikuvad osad töötavad veatult ega kiildu kiini. Veenduge, et seadme detailid ei ole murdunud või kahjustatud määral, mis mõjutab seadme töökindlust. Laske kahjustatud detailid enne seadme kasutamist parandada.** Paljude õnnetuste põhjuseks on halvasti hooldatud elektrilised tööriistad.
- ▶ **Hoidke löiketarvikud teravad ja puhtad.** Hoolikalt hooldatud, teravate lõikeservadega löiketarvikud kiilduvad harvemini kinni ja neid on lihtsam juhtida.
- ▶ **Kasutage elektrilist tööriista, lisavarustust, tarvikuid jne vastavalt siintoodud juhisele ning nii, nagu konkreetse seadmetüübi jaoks ette nähtud. Arvestage seejuures töötingimuste ja teostatava töö iseloomuga.** Elektriliste tööriistade nõuetevastane kasutamine võib põhjustada ohtlikke olukordi.

Teenindus

- ▶ **Laske elektrilist tööriista parandada ainult kvalifitseeritud spetsialistidel, kes kasutavad originaalvaruosi.** Nii tagate püsivalt seadme ohutu töö.

Ohutusnõuded kettsaagide kasutamisel

- ▶ **Sae töötamise ajal hoidke oma keha saekettist eemal. Enne sae käivitamist veenduge, et saekett ei puutu millegagi kokku.** Kettsaaga töötades võib hetkeline tähelepanematus põhjustada riietuseseme või kehaosa jäämise saeketi vahele.
- ▶ **Hoidke kettsaagi alati parema käega tagumisest käepidemest ja vasaku käega eesmisest käepidemest.** Kettsae hoidmine vastupidiselt suurendab vigastuste ohtu ja on keelatud.
- ▶ **Hoidke seadet üksnes isoleeritud käepidemetest, sest saekett võib kokku puutuda varjatud elektri juhtmetega või omaenda toitejuhtmega.** Saeketi

kokkupuude pinge all oleva elektrijuhtmega võib pingestada seadme metallosad ja põhjustada elektrilöögi.

- ▶ **Kandke kaitseprille ja kuulmiskaitsevahendeid. Soovitame kasutada kaitsevarustust pea, käte ja jalgade kaitsmiseks.** Sobiv kaitseriietus vähendab eemalepaiskuvatest laastudest ja saeketiga juhuslikust kokkupuutest tingitud vigastuste ohtu.
 - ▶ **Ärge kasutage kettsaagi puu otsas.** Kettsae kasutamine puu otsas toob kaasa vigastuste ohtu.
 - ▶ **Veenduge oma stabiilses asendis ja kasutage kettsaagi üksnes siis, kui olete stabiilsel ja ühetasasel pinnal.** Libe maapind või ebastabiilne aluspind, nt redel, võivad tuua kaasa tasakaalu kaotuse või kontrolli kaotuse kettsae üle.
 - ▶ **Pinge all oleva oksa saagimisel arvestage, et oks vetrub tagasi.** Kui puidu pinge vabaneb, võib vabanenud oks tabada seadme kasutajat ja/või põhjustada kontrolli kao seadme üle.
 - ▶ **Eriti ettevaatlik olge aluspuidu ja noorte puude löikamisel.** Ohuke puit võib jääda saeketi külge kinni ning tabada seadme kasutajat ja viia ta tasakaalust välja.
 - ▶ **Kandke väljalülitatud kettsaagi eesmisest käepidemest, saekett peab olema suunatud Teie kehast eemale. Kettsae transportimisel ja hoidmisel tõmmake alati peale kaitsekate.** Saeketi hoolikas käsitsemine vähendab liikuva saeketiga juhusliku kokkupuute tõenäosust.
 - ▶ **Järgige juhiseid saeketi määrimiseks, keti pinge reguleerimiseks ja tarvikute vahetamiseks.** Asjatundmatult pingutatud või määritud kett võib rebeneda või põhjustada tagasilöögi ohtu.
 - ▶ **Hoidke käepidemed puhtad, kuivad ja vabad õlist ja rasvast.** Rasvased ja õlised käepidemed on libedad ja põhjustavad kontrolli kaotuse seadme üle.
 - ▶ **Saagige üksnes puitu. Ärge kasutage kettsaagi töödeks, milleks seade ei ole ette nähtud. Näide: Ärge kasutage kettsaagi plastmaterjalide, müüritise ja muude ehitusmaterjalide kui puidu saagimiseks.** Kettsae nõuetevastane kasutamine võib põhjustada ohtlikke olukordi.
 - ▶ **Tagasilöögi põhjused ja vältimine:**
 - Tagasilöök võib esineda, kui juhtsiin ots puutub kokku mingi esemega või kui puit paindub ja saekett löikes kinni kiilub.
 - Juhtsiini otsaga kokkupuude võib teatud juhtudel põhjustada ootamatu taha suunatud reaktsiooni, mille puhul paiskub juhtsiin üles seadme kasutaja suunas.
 - Saeketi kinnijäämine juhtsiini ülemise serva külge võib juhtsiini kiiresti seadme kasutaja suunas lükata.
 - Iga nimetatud reaktsioon võib kaasa tuua seadme kasutaja kontrolli kaotuse seadme üle ja vigastuste ohtu. Ärge loote üksnes kettsae kaitsevadestele. Kettsae kasutajana peate õnnetuste ja vigastuste ohtu vältimiseks võtma erinevaid meetmeid.
- Tagasilöök on seadme vale või puuduliku kasutamise tagajärg. Seda saab järgnevalt kirjeldatud sobivate ettevaatusabinõude rakendamisega ära hoida:

- ▶ **Hoidke saagi kahe käega, hoidke kettsae käepidemeid pöidla ja sõrmede vahel. Viige oma keha ja käed asendisse, milles saate tagasilöögiõule vastu panna.** Sobivate meetmete korral suudab seadme kasutaja tagasilöögiõuga toime tulla. Ärge kunagi laske kettsaagi lahti.
- ▶ **Vältige ebaharilikku kehaasendit ja ärge kunagi saagige õlgadest kõrgemal.** Sellega hoiate ära soovimatut kokkupuute siini otsaga ja tagate ootamatutes olukordades sae üle parema kontrolli.
- ▶ **Kasutage alati tootja poolt ette nähtud varusiine ja saekette.** Valed varusiinid ja saeketid võivad põhjustada keti rebenemise või tagasilöögi.
- ▶ **Järgige tooja juhiseid saeketi teritamiseks ja hooldamiseks.** Liigaa madalad sügavuspiirkud suurendavad tagasilöögi ohtu.

Täiendavad ohutusnõuded

- ▶ Enne esmakordset kasutamist peaks kogunud spetsialist kasutajale praktiliste näidete najal selgitama kettsae käsitsemist ja kaitsevadestite kasutamist. Esimeseks harjutuseks peaks olema palkide saagimine saepukil või raamil.
- ▶ Seda elektrilist tööriista ei tohi kasutada inimesed (sealhulgas lapsed), kelle füüsilised või vaimsed võimed on piiratud või kellel puuduvad seadme kasutamiseks vajalikud kogemused ja teadmised, välja arvatud juhul, kui nad kasutavad tööriista nende turvalisuse eest vastutava isiku järelevalve all, kes annab neile juhiseid seadme kasutamiseks. Et vältida elektrilise tööriistaga mängimise võimalus, ei tohi jätta lapsi elektrilise tööriista lähedusse järelevalveta.
- ▶ **Kettsaagi ei tohi kasutada lapsed ja noorukid, erand on lubatud üle 16-aastaste praktikantide puhul, kes töötavad täiskasvanute järelevalve all. Sama kehtib isikute kohta, kes ei ole kettsae käsitsemisega (piisavalt) kursis.** Kasutusjuhend peab olema alati seadme juures. Üleväsinud või füüsiliselt nõrgad inimesed ei tohi kettsaagi kasutada.
- ▶ **Hoidke elektrilist tööriista töötades mõlema käega ja säilitage stabiilne asend.** Elektriline tööriist püsib kahe käega hoides kindlamini käes.
- ▶ **Veenduge, et seadmele on paigaldatud kõik kaitsevadestid ja käepidemed.** Ärge kunagi püüdke tööle rakendada seadet, mis on täielikult kokku panemata või mida on lubamatult muudetud.
- ▶ **Enne käestpanekut oodake, kuni elektriline tööriist on seiskunud.** Kasutatav tarvik võib kinni kiilduda ja põhjustada kontrolli kaotuse seadme üle.

Seadme ja selle funktsioonide kirjeldus



Kõik ohutusnõuded ja juhised tuleb läbi lugeda. Ohutusnõuete ja juhiste eiramise tagajärjeks võib olla elektrilöök, tulekahju ja/või rasked vigastused.

308 | Eesti

Nõuetekohane kasutamine

Seade on ette nähtud puidu, nt palkide, laudade, okste saagimiseks ning puude langetamiseks. Seda saab kasutada saagimiseks kiu suunaga paralleelselt ja ristvalt.

See elektriline tööriist ei sobi mineraalsete materjalide saagimiseks.

Tarnekomplekt

Võtke elektriline tööriist ettevaatlikult pakendist välja ja kontrollige, kas tarnekomplektis sisalduvad kõik allpool loetletud osad:

- Ketsaag
- Kate
- Saekett
- Laba
- Õlipaagi kork
- Ketikaitse
- Seadistustarvik (AKE 30/35/40)
- Kasutusjuhend

Kui mõni osa on puudu või kahjustatud, pöörduge müügiesindusse.

Seadme osad

Seadme osade numeratsiooni aluseks on jooniste leheküljel toodud numbrid.

- 1 Tagumine käepide (käepideme isoleeritud pind)
- 2 Lüliti (sisse/välja)
- 3 Lüliti (sisse/välja) sisselülitustõkis
- 4 Õlipaagi kork

- 5 Tagasilöögiduri hoob (käekaitse)
- 6 Eesmine käepide (käepideme isoleeritud pind)
- 7 Ümbersuunamistähik (AKE 35 S/1835 S/40 S/35/40/45 S)
- 8 Ketikaitse
- 9 Saekett
- 10 Laba
- 11 Piirik
- 12 Lukustusnupp (AKE 30 S/35 S/1835 S/40 S/45 S)
- 13 Kate
- 14 Ketipingutusnupp (AKE 30 S/35 S/1835 S/40 S/45 S)
- 15 Pikendusjuhe*
- 16 Võrgupistik**
- 17 Seerianumber
- 18 seadistamistarvik (AKE 30/35/40)
- 19 Ketikinnituspolt
- 20 Ketiratas
- 21 Kinnituspolt
- 22 Liikumise ja löikesuuna sümbol
- 23 Õlidüüs
- 24 Laba juhtvarras
- 25 Ketipingutuspolt
- 26 Kinnitusmutter (AKE 30/35/40)
- 27 Ketipingutuskruvi (AKE 30/35/40)
- 28 Õlitase näit
- 29 Ventilatsioonivad

** sõltuvalt kasutusriigist

*Tarnekomplekt ei sisalda kõiki kasutusjuhendis olevatel joonistel kujutatud või kasutusjuhendis nimetatud lisatarvikuid.

Lisatarvikute täieliku loetelu leiate meie lisatarvikute kataloogist.

Tehnilised andmed

Ketsaag		AKE 30	AKE 35	AKE 40
Tootenumber		3 600 H34 0..	3 600 H34 0..	3 600 H34 0..
Nimivõimsus	W	1600	1800	1800
Keti liikumiskiirus tühikäigul	m/s	9	9	9
Laba pikkus	cm	30	35	40
Saeketi tüüp		3/8" – 90	3/8" – 90	3/8" – 90
Lüli paksus	mm	1,1 (0,043")	1,1 (0,043")	1,1 (0,043")
Lülide arv		45	52	57
Õlipaagi maht	ml	200	200	200
Keti automaatne määrimine		●	●	●
Ümbersuunamistähik		-	●	●
Tagasilöögidur		●	●	●
Piirik		●	●	●
Kaal ilma toitejuhtmeta, ca***	kg	3,9	4,0	4,1
Kaitseaste		□/II	□/II	□/II

***möödetud koos laba ja saeketiga

Andmed kehtivad nimipingel [U] 230 V. Teistsuguste pingete ja kasutusriigis spetsiifiliste mudelite puhul võivad toodud andmed varieeruda.

Sisselülitamine tekitab lühiajaliselt pinge kõikumist. Ebasoodsate võrgutingimuste korral võib tekkida häireid teiste seadmete töös. Häireid ei teki, kui vooluvõrgu näivtakistus on väiksem kui 0,25 oomi.

Eesti | 309

Kettsaag		AKE 30 S	AKE 35 S	AKE 1835 S	AKE 40 S	AKE 45 S
Tootenumber		3 600 H34 4..	3 600 H34 5..	3 600 H34 5..	3 600 H34 6..	3 600 H34 7..
Nimivõimsus	W	1800	1800	1800	1800	1800
Keti liikumiskiirus tühikäigul	m/s	9	9	9	9	9
Laba pikkus	cm	30	35	35	40	45
Saeketi tüüp		3/8" – 90	3/8" – 90	3/8" – 90	3/8" – 90	3/8" – 90
Lüli paksus	mm	1,1 (0,043")	1,1 (0,043")	1,1 (0,043")	1,1 (0,043")	1,3 (0,051")
Lülide arv		45	52	52	57	62
Õlipaagi maht	ml	200	200	200	200	200
Keti automaatne määrimine		●	●	●	●	●
Ümbersuunamistähk		–	●	●	●	●
Tagasilöögipidur		●	●	●	●	●
Piirik		●	●	●	●	●
Kaal ilma toitejuhtmeta, ca***	kg	3,9	4,0	4,0	4,1	4,3
Kaitseaste		□/II	□/II	□/II	□/II	□/II

***mõõdetud koos laba ja saeketiga

Andmed kehtivad nimipingel [U] 230 V. Teistsuguste pingete ja kasutusriigis spetsiifiliste mudelite puhul võivad toodud andmed varieeruda.

Sisselülitamine tekitab lühiajaliselt pinge kõikumist. Ebasoodsate võrgutingimuste korral võib tekkida häireid teiste seadmete töös. Häireid ei teki, kui vooluvõrgu näivtakistus on väiksem kui 0,25 oomi.

Andmed müra/vibratsiooni kohta

Müratase määratud kooskõlas standardiga EN 60745-2-13.

3 600 H34 0..

3 600 H34 4..

3 600 H34 5..

3 600 H34 6..

3 600 H34 7..

Seadme A-korrigeeritud müratase on üldjuhul:

Helirõhu tase	dB(A)	95	95
Helivõimsuse tase	dB(A)	103	103
Mõõtemääramatus K	dB	=1,2	=1,2

Kasutage kuulmiskaitsevahendeid!

Vibratsioonitase a_h (kolme telje vektorsumma) ja mõõtemääramatus K, kindlaks tehtud kooskõlas standardiga EN 60745:

Vibratsioonitase a_h	m/s^2	4	4
Mõõtemääramatus K	m/s^2	= 1,5	= 1,5

Vastavus normidele

3 600 H34 0..

3 600 H34 4..

3 600 H34 5..

3 600 H34 6..

3 600 H34 7..

Kinnitame ainuvastutajana, et punktis „Tehnilised andmed“ kirjeldatud toode on vastavuses direktiivide 2011/65/EL, 2014/30/EL, 2006/42/EÜ, 2000/14/EÜ ja viidatud direktiivide muudetud redaktsioonides sätestatud asjakohaste nõuetega ning järgmiste standarditega: EN 60745-1, EN 60745-2-13.

EÜ-tüübikinnituse nr 2129874.01 CE teavitatud asutus Nr. 0344, KEMA Qualily B.V. Arnhem, Nederlands

2000/14/EG: Garanteeritud helivõimsuse tase: Vastavuse hindamise meetod kooskõlas lisaga V.

dB(A)	105	105
-------	-----	-----

310 | Eesti

Tootekategooria: 6

Tehniline toimik (2006/42/EÜ, 2000/14/EÜ) saadaval:
Bosch Lawn and Garden Ltd., PT-LG/ENS23,
Stowmarket, Suffolk IP14 1EY, England

Henk Becker	Helmut Heinzlmann
Executive Vice President	Head of Product Certification
Engineering	PT/ETM9

PPa
Henk Becker *i.v. Heinzlmann*

Robert Bosch GmbH, Power Tools Division
70764 Leinfelden-Echterdingen, GERMANY
15.10.2014

Montaaž

Tööohutus

- ▶ **Tähelepanu!** Enne seadistus- ja puhastustöid lülitage elektriline tööriist välja ja eemaldage toitepistik pistikupesast. Lülitage seade välja ka juhul, kui toitejuhe on vigastatud või keerdu läinud.
- ▶ **Ettevaatust!** Ärge puudutage pöörlevat saeketti.
- ▶ **Ärge kasutage kettsaagi inimeste ja loomade läheduses, samuti alkoholi, narkootikumide või uimastavate ravimite mõju all olles.**

Elektriline ohutus

Elektriline tööriist on topeltisoleeritud ja ei vaja maandamist. Tööpinge on 230 V AC, 50 Hz (EL-i mittekuluuvaltes riikides 220 V, 240 V sõltuvalt mudelist). Kasutage üksnes heakskiidetud pikendusjuhtmeid. Lisateavet saate volitatud müügiesindustest.

Kasutada tohib üksnes H07 RN-F või IEC (60245 IEC 66) tüüpi pikendusjuhtmeid.

Kasutada tohib järgmiste ristlõigetega pikendusjuhtmeid:

- 1,0 mm²: maksimaalne pikkus 40 m
- 1,5 mm²: maksimaalne pikkus 60 m
- 2,5 mm²: maksimaalne pikkus 100 m

Turvalisuse suurendamiseks soovitate kasutada max 30 mA käivitusvooluga rikkevoolukaitselüliti (RCD).

Rikkevoolukaitselüliti tuleks iga kord enne seadme kasutamist üle kontrollida.

Märkus toodete kohta, mida ei turustata **Suurbritannias:**

TÄHELEPANU: Ohutuse tagamiseks on nõutav, et elektrilise tööriista pistik **16** oleks pikendusjuhtmega **15** ühendatud joonisel kujutatud viisil. Pikendusjuhtme pistik peab olema kaitsitud veepritsmete eest, valmistatud kummist või kaetud kummiga. Pikendusjuhet tuleb kasutada koos veojõu leevendiga.

Toitejuhet tuleb korrapäraselt kontrollida vigastuste suhtes ja seda tohib kasutada üksnes siis, kui see on laitmatus seisukorras.

Kui toitejuhe on vigastatud, tuleb see lasta parandada Boschi elektriliste tööriistade volitatud remonditöökojas.

Saeketi montaaž ja pingutamine

- ▶ **Ühendage kettsaag vooluvõrku alles siis, kui see on täielikult kokku pandud.**
- ▶ **Saeketi käsitlemisel kandke alati kaitsekindaid.**

Labaja saeketi montaaž (vt jooniseid A1 – A3) (AKE 30 S/35 S/1835 S/40 S/45 S)

- Võtke kõik detailid ettevaatlikult pakendist välja.
- Asetage kettsaag ühetasasele pinnale.
- Asetage saekett **9** laba **10** ümbristvasse soonde. Seejuures veenduge, et liikumise suund on õige, selleks võrrelda saeketti liikumise suuna sümboliga **22**.
- Asetage ketilülid ketiratta **20** ümber ja seadke laba **10** nii, et kinnituspolt **21** ja mõlemad laba juhtvardad **24** haakuvad laba **10** pikiavasse ja ketipingutuspolst **25** haakub laba **10** vastavasse avasse.

Vajaduse korral keerake ketipingutusnuppu **14** pisut, et ketipingutuspolsti **25** laba **10** ava suhtes välja joondada.

- Kontrollige, kas kõik detailid on oma kohal ja hoidke laba koos saeketiga selles asendis. (vt joonist A2)
- Keerake ketipingutusnuppu **14** seni, kuni saekett on vaid veidi pingutatud.
- Asetage kate **13** täpselt peale.
- Keerake lukustusnuppu **12** kinnituspoldi **21** peale. (vt joonist A3)

- ▶ **Kui lukustusnupp pingutatakse kinni liiga tugevasti, võib saeketi pinget kasutamise ajal väheneda.**

- ▶ **Lukustusnupp võib laba vaid kergelt fikseerida.**

Saeketi pingutamine (vt jooniseid A1 – A3 ja E) (AKE 30 S/35 S/1835 S/40 S/45 S)

Kontrollige keti pinget enne töö alustamist, pärast esimesi löikeid ja saagimise ajal regulaarselt iga 10 minuti tagant. Just uute saekettide puhul tuleb alguses arvestada tihedama pingutamise vajadusega.

Saeketi eluiga sõltub olulisel määral piisavast määrimisest ja õigest pingest.

Ärge pingutage saeketti, kui see on väga kuum, sest pärast jahtumist tõmbub see kokku ja on siis liiga tihedalt vastu laba.

- Asetage kettsaag ühetasasele pinnale.
- Kontrollige, kas keti lülid paiknevad korrektselt laba **10** avas ja ketirattal **20**.
- Lõdvendage lukustusnuppu **12** vaid nii palju, et laba on veel oma kohal (**Ärge eemaldage lukustusnuppu!**).
- Keerake ketipingutusnuppu **14** päripäeva, kuni keti pinget on õige. Pöörliikumine lükkab ketipingutuspolsti **25** ja koos sellega laba **10** ette.
- Saekett **9** on korrektselt pingutatud, kui seda saab keskelt veel ca 5 – 10 mm kergitada. Selleks tuleb saeketti ühe käega üles tõmmata.
- Kui saekett **9** on liiga tugevasti pingutatud, keerake ketipingutusnuppu **14** pisut vastupäeva. Seejärel kontrollige veelkord keti pinget. Vajaduse korral reguleerige keti pinget uuesti.

- Keerake lukustusnupp **12** kinnituspoldi **21** peale.
- ▶ **Kui lukustusnupp pingutatakse kinni liiga tugevasti, võib saeketi pinge kasutamise ajal väheneda.**
- ▶ **Lukustusnupp võib laba vaid kergelt fikseerida.**

Labaja saeketi montaaž (vt joonist B) (AKE 30/35/40)

- Võtke kõik detailid ettevaatlikult pakendist välja.
- Asetage kettsaag ühetasasele pinnale.
- Asetage saekett **9** laba **10** ümbritsevasse soonde. Seejuures veenduge, et liikumise suund on õige, selleks võrreldes saeketti liikumise suuna sümboliga **22**.
- Asetage ketilülid ketiratta **20** ümber ja seadke laba **10** nii, et kinnituspolt **21** ja mõlemad laba juhtvardad **24** haakuvad laba **10** pikiavasse ja ketipingutuspolst **25** haakub laba **10** vastavasse avasse. Vajaduse korral keerake ketipingutuskruvi **27**, et ketipingutuspolsti **25** laba ava suhtes **10** välja joondada.
- Kontrollige, kas kõik detailid on oma kohal ja hoidke laba koos saeketiga selles asendis.
- Asetage kate **13** täpselt peale.
- Pingutage kinnitusmutter **26** kinnituspoldil **21** kinni.

Saeketi pingutamine (vt jooniseid B ja E) (AKE 30/35/40)

Kontrollige keti pinget enne töö alustamist, pärast esimesi löikeid ja saagimise ajal regulaarselt iga 10 minuti tagant. Just uute saekettide puhul tuleb alguses arvestada tihedama pingutamise vajadusega.

Saeketi eluiga sõltub olulisel määral piisavast määrimisest ja õigest pingest.

Ärge pingutage saeketti, kui see on väga kuum, sest pärast jahtumist tõmbub see kokku ja on siis liiga tihedalt vastu laba.

- Asetage kettsaag ühetasasele pinnale.
- Lõdvendage kinnitusmutter **26**, keerates seda vastupäeva (ca 1 – 2 pööret).
- Kontrollige, kas keti lülid paiknevad korrektselt laba **10** avas ja ketirattal **20**.
- Keerake ketipingutuskruvi **27** seadistustarvikuga **18** päripäeva, kuni keti pinget on õige. Pöördliikumine lükkab ketipingutuspolsti **25** ja koos sellega laba **10** ette.
- Saekett **9** on korrektselt pingutatud, kui seda saab keskelt veel ca 5 – 10 mm kergitada. Selleks tuleb saeketti ühe käega üles tõmmata.
- Kui saekett **9** on liiga tugevasti pingutatud, keerake ketipingutuskruvi **27** pisut vastupäeva. Seejärel kontrollige keti pinget veelkord. Vajaduse korral reguleerige keti pinget uuesti.
- Pingutage kinnitusmutter **26** võtmega kinni.

Saeketi määrimine (vt jooniseid A, B ja D)

Märkus: Tarnimisel ei ole kettsaes saeketi õli. Enne kasutamist tuleb see õliga täita. Kettsae kasutamine ilma saeketi õlita või juhul, kui õlitase jääb minimaalmärgistusest allapoole, kahjustab kettsaagi.

Saeketi eluiga ja löikejõudlus sõltuvad õigest määrimisest. Seetõttu toimub saeketi määrimine õliga õlidüüsi **23** kaudu automaatselt.

Õlipaagi täitmiseks toimige järgnevalt:

- Asetage kettsaag sobivale alusele nii, et õlipaagi kork **4** jääb üles.
- Puhastage lapiga õlipaagi korgi **4** ümbrus ja keerake kork pealt.
- Valage õlipaagi saeketi määrideõli (soovitavalt biolagunevat õli) kuni maksimaalse täituvuse märgiseni.
- Veenduge, et õlipaagi ei satu mustust. Keerake õlipaagi kork **4** tagasi peale.

Märkus: Oluline: Selleks et võimaldada õhuvahetust õlipaagi ja ümbritseva keskkonna vahel, on õlipaagi korgis väikesed kanalid. Veenduge, et kasutusvälisel ajal on kettsaag alati horisontaalasendis, nii et õlipaagi kork **4** jääb üles, sellisel juhul ei saa õli välja voolata.

Märkus: Et ära hoida kettsae kahjustamist, kasutage üksnes määrideõli, mis on ette nähtud saeketi määrimiseks (soovitavalt biolagunevat õli). Ärge kunagi kasutage ümbertöödeldud õli või vanaõli. Sellise õli kasutamise korral kaotab seadmele antud garantii kehtivuse.

Kasutamine

Kasutuselevõtt

- ▶ **Pöörake tähelepanu võrgupinge! Võrgupinge peab ühtima tööriista andmesildil märgitud pingega. Andmesildil toodud 230 V seadmeid võib kasutada ka 220 V võrgupinge korral.**

Sisse-/väljalülitus

Hoidke kettsaagi nii, nagu kirjeldatud punktis „Kettsaaga töötamine“.

Seadme **töölerakendamiseks** vajutage **kõigepealt** sisselülitustõkisele **3** ja **seejärel** lülile (sisse/välja) **2** ja hoidke seda all.

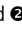

Kui seade on käivitunud, võite sisselülitustõkise vabastada.

Seadme **väljalülitamiseks** vabastage lüliti (sisse/välja) **2**.

Märkus: Ärge pidurdage kettsaagi eesmisele käekaitsele **5** vajutamisega (tagasilöögiduri aktiveerimine).

Tagasilöögidur (vt joonist F)

Tagasilöögidur on kaitseseadis, mis rakendub tagasilööva kettsae puhul eesmise käekaitse **5** kaudu. Saekett seiskub kohe.

Toimivuse kontrollimiseks tehke aeg-ajalt test. Lükake eesmine käekaitse **5** ette (asend ) ja lülitage kettsaag korra sisse. Saekett ei tohi hakata liikuma. Et tagasilöögidurit uuesti vabastada, vabastage lüliti (sisse/välja) **2** ja tõmmake eesmine käekaitse **5** uuesti tagasi (asend )

Kettsaega töötamine

Enne saagimist

Enne seadme töölerakendamist ja saagimisel ajal tuleb regulaarselt kontrollida järgmist:

- Kas kettsaag on töökorras?
- Kas õlipaak on täidetud? Kontrollige õlitase näitu enne töö alustamist ja töötamise ajal regulaarselt. Lisage õli, kui õlitase on langenud õlitase akna alumise servani. Ühest paagitäiest jätkub ca 15 minutiks, sõltuvalt pausidest ja töö intensiivsusest.
- Kas saekett on õigesti pingutatud ja teritatud? Kontrollige keti pinget saagimise ajal regulaarselt iga 10 minuti järel. Just uute saekettide puhul tuleb alguses arvestada tihedama pingutamise vajadusega. Saeketi seisund mõjutab saagimisjõudlust olulisel määral. Üksnes teravad saeketid kaitsevad ülekoormuse eest.
- Kas tagasilöökipidur on vabastatud ja töökorras?
- Kas kannate vajalikku kaitsevarustust? Kasutage kaitseprille ja kuulmiskaitsevahendeid. Soovitame kasutada täiendavat kaitsevarustust pea, käte ja jalgade kaitsmiseks. Sobiv kaitseriietus vähendab eemalepaiskuvatest laastudest ja saekettaga juhuslikust kokkupuutest tingitud vigastuste ohtu.

Sae tagasilöök (vt joonist F)

Sae tagasilöök on töötava kettsae äkiline üles- või tagasipaiskumine, mis võib olla põhjustatud laba otsa kokkupuutest saetava materjaliga või saeketi kinnikiildumisest.

Tagasilöögi esinemisel ei ole võimalik kettsae reaktsiooni ette näha ja saag võib kasutajat ja läheduses viibivaid inimesi raskelt vigastada.

Külglõikeid, diagonaalseid ja pikilõikeid tuleb alustada eriti ettevaatlikult, kuna nende puhul ei saa kasutada piirikut **11**.

Sae tagasilöögi vältimiseks:

- Asetage kettsaag saetavale materjalile võimalikult väikese nurga all.
- Ärge kunagi töötage lödva või kulunud saeketiga.
- Teritage saeketti vastavalt juhistelet.
- Ärge kunagi tehke saagimistöid õlgadest kõrgemal.
- Ärge kunagi saagige saelaba otsaga.
- Hoidke kettsaagi alati tugevasti kahe käega.
- Kasutage alati tagasilööki vähendavat Boschi saeketti.
- Kasutage piirikut **11** hoovana.
- Veenduge, et keti pinge on õige.

Üldine käitumine (vt jooniseid F–I)

Hoidke kettsaagi alati kahe käega, vasak käsi on eesmisel käepidemel ja parem käsi tagumisel käepidemel. Hoidke käepidemeid kogu aeg pöidla ja sõrmede vahel. Ärge kunagi saagige ühe käega. Toitejuhe peab olema alati seadme taga ja saeketist ning saetavast materjalist piisaval kaugusel; asetage toitejuhe nii, et see ei saa jääda okste külge kinni.

Kasutage kettsaagi üksnes siis, kui olete stabiilses asendis. Hoidke kettsaagi oma kehast pisut paremal.

Saekett peab enne puiduga kokkupuutumist töötama täiskiirusel. Kasutage piirikut **11**, et kettsaagi puidule toetada. Saagimise ajal kasutage piirikut hoovana.

Jämedamate okste saagimisel asetage piirik madalamasse punkti. Piiriku vabastamiseks tõmmake kettsaagi tagasi ja asetage see uuesti madalamasse kohta. Seejuures ärge eemaldage kettsaagi löikejoonest.

Saagimisel ärge rakendage saeketile survet, vaid laske sellel endal töötada, tekitades piiriku **11** kaudu kerge hoovasurve.

Kettsaega töötamisel ei tohi käed olla välja sirutatud. Ärge üritage saagida raskesti ligipääsetavates kohtades või redelil seistes. Ärge kunagi tehke saagimistöid õlgadest kõrgemal.

Parimad saagimistulemused saavutate siis, kui keti kiirus ülekoormuse tõttu ei lange.

Ettevaatust saagimise lõpetamisel. Niipea kui kettsaag on löikejoonest väljunud, muutub ootamatult sae kaalust tulenev jõud. Tekib jalgade vigastamise oht.

Eemaldage kettsaag löikest, kui saekett liigub.

Palkide saagimine (vt jooniseid G ja I)

Palkide saagimisel pidage kinni järgmistest ohutusnõuetest:

Asetage palk joonisel näidatud viisil ja toestage see nii, et löige ei sulgu.

Lühemad palgid seadke enne saagimist õigesse asendisse ja kinnitage.

Saagige üksnes puitu. Vältige kokkupuudet kivide ja naeltega, sest need võivad üles paiskuda, kahjustada saeketti ja vigastada kasutajat ning läheduses viibivaid inimesi.

Ärge puudutage liikuva kettsaaga traataedu ja maapinda.

Kettsaag ei sobi peenete okste lõikamiseks.

Pikilõikeid tehke eriti hoolikalt, sest piirikut **11** ei ole võimalik kasutada. Juhtige kettsaagi väikese nurga alla, et vältida tagasilööki.

Kallakul tehtavate saagimistööde korral paiknege saetavatest palkidest alati kõrgemal või nende kõrval.

Komistamise ohu vältimiseks pöörake tähelepanu puutüvedele, okstele, juurtele jmt.

Pinge all oleva puidu saagimine (vt joonist J)

► **Pinge all oleva puidu, okste ja puude saagimine on lubatud vaid asjaomase väljaõppega spetsialistidele. Tuleb olla äärmiselt ettevaatlik.** Vigastuste oht on väga suur.

Kui palk on toetatud mõlemast otsast, saagige kõigepealt ülalt (**Y**) läbi kolmandik palgi läbimõõdust ja seejärel läbistage palk alt (**Z**) samast kohast, et vältida laastude laialilendamist ja sae kinnikiildumist. Seejuures vältige saeketi kokkupuudet maapinnaga.

Kui palk on toetatud vaid ühest otsast, saagige kõigepealt alt (**Y**) läbi kolmandik palgi läbimõõdust ja seejärel läbistage palk ülalt (**Z**) samast kohast, et vältida laastude laialilendamist ja sae kinnikiildumist.

Puude langetamine (vt joonist K)

- ▶ **Kaitseks langevate okste eest kandke alati kaitsekiivrit.**
- ▶ **Kettsaega tohib langetada üksnes puid, mille tüve läbimõõt on väiksem kui saelaba pikkus.**
- ▶ **Piirake tööpiirkond ära. Veenudge, et puu langemise piirkonnas (●) ei ole inimesi ega loomi.**
- ▶ **Ärge püüdke kinnikiildunud saeketti vabastada, kui mootor töötab. Kinnikiildunud saeketi vabastamiseks kasutage puitkiile.**

Kui ühel ja samal ajal lõikavad ja langetavad puud kaks või rohkem inimest, peaks vahetult langetava ja lõikava isiku vahel olema vähemalt kaks korda pikem kui langetatava puu kõrgus. Puude langetamisel veenduge, et teised inimesed ei ole ohus, et puu ei lange elektrijuhtmetele ja et ei teki varalist kahju. Kui puu peaks langema elektrijuhtme peale, tuleb viivitamatult teavitada elektrivarustusettevõtet.

Kallakul tehtavate saagimistöde korral peab kettsae kasutaja paiknema alati langetatavast puust kõrgemal, sest pärast langetamist veereb puu tõenäoliselt kallakust alla.

Enne langetamist tuleb kavandada evakatsioonitee (●) ja see vajaduse korral vabaks teha. Evakatsioonitee peab kulgema oodatavast langemisjoonest diagonaalselt taha.

Enne langetamist tuleb puu langemise suuna hindamiseks arvesse võtta puu loomulikku kallet, suuremate okste asendit ja tuule suunda.

Puu küljest tuleb eemaldada mustus, kivid, lahtine koor, naelad, klambriid ja traadid.

Kolmnurkse sisselõike tegemine: Tehke langemise suunaga täisnurga all kolmnurke sisselõige (X – W) sügavusega 1/3 puu läbimõödust. Kõigepealt tehke alumine horisontaalne sisselõige. See hoiab ära saeketi või juhtsiini kinnikiildumise teise lõike tegemisel.

Langetava lõike tegemine: Tehke langetav lõige (Y) vähemalt 50 mm horisontaalsest sisselõikest kõrgemal. Tehke langetav lõige paralleelselt horisontaalse sisselõikega. Tehke langetav lõige üksnes nii sügav, et läbi saagimata jääb veel vaid kitsas riba. Riba hoiab ära puu põõramise ja valesse suunda langemise. Ärge saagige riba läbi.

Langetava lõike lähenemisel ribale peaks puu hakkama langema. Kui peaks ilmema, et puu ei lange soovitud suunas või kaldub tagasi ja saekett kiildub kinni, katkestage langetav

lõige ja kasutage lõike avamiseks ja puu viimiseks soovitud suunda puidust, plastist või alumiiniumist kiile.

Kui puu hakkab langema, eemaldage kettsaag lõikest, lülitage välja ja pange käest ning lahkuge ohu piirkonnast evakuatsioonitee kaudu. Pöörake tähelepanu allakukkuvatele okstele ja ärge komistage.

Kiilu (Z) sisselõõmisega horisontaalsesse sisselõikesse pange puu langema.

Kui puu hakkab langema, lahkuge ohu piirkonnast kavandatud evakuatsioonitee kaudu. Pöörake tähelepanu allakukkuvatele okstele ja ärge komistage.

Laasimine (vt joonist L)

Laasimine on okste eemaldamine langetatud puult. Laasimisel jätke suuremad allasuunatud oksad, mis puud teostavad, alguses alles. Ühe lõikega saagige maha väiksemad oksad, nagu joonisel näidatud. Pinge all olevad oksad saagige maha suunaga alt üles, et vältida saeketi kinnikiildumist.

Puutüve mõõdulõikamine (vt jooniseid M – P)

Selle all mõeldakse langetatud puu lõikamist tükkideks. Veenduge, et olete stabiilses asendis, ja et Teie keharaskus jaotub ühtlaselt mõlemale jalale. Võimaluse korral peaks puutüvi olema okste, palkide või kiiludega toetatud ja kaitstud. Järgige saagimise lihtsaid juhiseid.

Kui puu on kogu pikkuses vastu maad, tehke lõiked suunaga ülalt alla.

Kui puu on toetatud ühest otsast, saagige kõigepealt 1/3 läbimõödust läbi alt, seejärel ülejäänud 2/3 samast kohast ülalt.

Kui puu on toetatud mõlemast otsast, saagige kõigepealt 1/3 läbimõödust läbi ülalt, seejärel ülejäänud 2/3 samast kohast alt.

Kallakul tehtavate saagimistöde puhul paiknege alati puutüvest kõrgemal. Et „läbisaagimise“ hetkel säilitada täielikku kontrolli, vähendage lõike lõpus rakendatavat survet, hoides saagi käepidemetest siiski mõlema käega tugevasti kinni. Veenduge, et saekett ei puutu kokku maapinnaga. Pärast lõike lõpetamist oodake ära saeketi seisumine, enne kui kettsae lõikejoonest eemaldate. Järgmise puu juurde liikumisel peab kettsae mootor olema alati välja lülitatud.

Vea otsing

Kui elektrilise tööriista töös peaks esinema tõrkeid, leiate järgmisest tabelist tõrgete kirjeldused, tõrgete võimalikud põhjused ja juhised tõrgete kõrvaldamiseks. Kui probleem siiski ei kao, pöörduge volitatud remonditöökotta.

- ▶ **Tähelepanu: Enne kui asute tõrget kõrvaldama, lülitage elektriline tööriist välja ja eemaldage toitepistik pistikupesast.**

Tunnused	Võimalik põhjus	Kõrvaldamine
Kettsaag ei tööta	Tagasilöögipidur on rakendunud	Tõmmake eesmine käekaitse 5 tagasi asendisse ● (vt joonist F)
	Pistik ei ole ühendatud pistikupesaga	Ühendage pistik pistikupesaga
	Pistikupesa on defektne	Kasutage teist pistikupesa
	Pikendusjuhe on vigastatud	Kontrollige toitejuhe üle, vajaduse korral laske välja vahetada
	Kaitse on rakendunud	Vahetage kaitse välja

314 Eesti		
Tunnused	Võimalik põhjus	Kõrvaldamine
Kettsaag töötab katkestustega	Pikendusjuhe on vigastatud	Kontrollige toitejuhe üle, vajaduse korral laske välja vahetada
	Sisemine või välimine kontakt on defektne	Pöörduge Boschi elektriliste tööriistade volitatud remonditöökotta
	Lüliti (sisse/välja) 2 on defektne	Pöörduge Boschi elektriliste tööriistade volitatud remonditöökotta
Saekett on kuiv	Õlipaagis puudub õli	Lisage õli
	Õlipaagi korgi 4 ventilatsiooniavad on ummistunud	Puhastage õlipaagi kork 4
	Õli väljalaske kanal on ummistunud	Puhastage õli väljalaske kanal
Saekett ei seisku	Tagasilöögipidur/järelpöörlemispidur on defektne	Pöörduge Boschi elektriliste tööriistade volitatud remonditöökotta
Saekett/juhtsiin on kuum	Õlipaagis puudub õli	Lisage õli
	Õlipaagi korgi 4 ventilatsiooniavad on ummistunud	Puhastage õlipaagi kork 4
	Õli väljalaske kanal on ummistunud	Puhastage õli väljalaske kanal
	Keti pinge on liiga suur	Reguleerige keti pinget
	Saekett on nüri	Teritage saeketti või vahetage välja
Kettsaag tirib, vibreerib ja ei sae korrektselt	Keti pinge on liiga madal	Reguleerige keti pinget
	Saekett on nüri	Teritage saeketti või vahetage välja
	Saekett on kulunud	Vahetage saekett välja
	Saehambad näitavad valesse suunda	Monteerige saekett õigesti

Hooldus ja puhastus

► Enne mistahes tööde teostamist elektrilise tööriista kallal tõmmake pistik pistikupesast välja.

Tööohutuse tagamiseks tuleb toitejuhe lasta vajaduse korral vahetada Boschi elektriliste tööriistade volitatud parandustöökojas.

Märkus: Pikaajalise ohutu töö tagamiseks teostage regulaarselt järgmisi hooldustöid.

Kontrollige regulaarselt, kas kettsael esineb nähtavaid puudusi, näiteks lõtv või kahjustatud saekett, lõdvad ühendused või kulunud ja kahjustatud detailid.

Kontrollige, kas katted ja kaitseseadised on terved ja õigesti paigaldatud. Enne kasutamist teostage vajalikud hooldus- ja puhastustööd.

Märkus: Enne kettsae toimetamist remonditöökotta tühjendage kindlasti õlipaak.

Saeketi ja laba vahetamine/pööramine

Kontrollige saeketti ja laba vastavalt punktile „Saeketi pingutamine“.

Laba juhtsoon kulub aja jooksul. Saeketi vahetamisel keerake laba 180°, et kulumist ühtlustada; see pikendab laba kasutusaega.

Kontrollige ketiratast **20**. Kui see peaks olema suure koormuse tõttu kulunud või kahjustatud, tuleb see parandustöökojas välja vahetada lasta.

Saeketi teritamine

Laske saeketti Boschi elektriliste tööriistade volitatud hooldekeskuses teritada või teritage ketti sobiva teritusvahendiga ise. Seejuures järgige teritusjuhiseid.

Automaatse õlitamise kontrollimine

Keti automaatse määrimise funktsiooni võite ka ise kontrollida, lülitades sae sisse ja hoides seda otsaga papi või paberi poole. Ärge puudutage ketiga maapina ja olge turvalisuse tagamiseks 20 cm kaugusel. Kui on näha suurenevat õljälge, töötab automaatne õlitamine veatult. Kui õljälge pole hoolimata õli täis paagist näha, lugege punkti „Vea otsing“ või pöörduge Boschi parandustöökotta.

Pärast töö lõppu

Puhastage kettsae plastkorpus pehme harja ja puhta lapiga. Ärge kasutage vett, lahusteid ega poleerimisvahendeid. Eemaldage kogu mustus, eelkõige puhastage mootori ventilatsiooniavad.

Pärast 1 – 3-tunnist tööd monteerige maha kate **13**, laba **10** ja saekett **9** ning puhastage need harja abil.

Puhastage kate **13** all olev ala, ketiratast **20** ja laba kinnitust harja abil. Puhastage lapiga õlidüüs **23**.

Kui kettsaagi pikemat aega ei kasutata, puhastage saekett **9** ja laba **10**.

Hoidke kettsaagi kuivas ja lastele ligipääsmatus kohas.

Ärge asetage kettsae peale teisi esemeid.

Asetage kettsaag alati horisontaalsesse asendisse ja veenduge, et õlipaagi kork **4** jääb üles.

Müügil pakendis hoidmisel tuleb õlipaak täielikult tühjendada.

Lisatarvikud

Puhastus

Saeketi öli, 1 liiter 2 607 000 181

Labā koos saeketiga

AKE 30/30 S F 016 800 259

AKE 35/35 S F 016 800 260

AKE 40/40 S F 016 800 261

Saekett

AKE 30/30 S F 016 800 256

AKE 35/35 S F 016 800 257

AKE 40/40 S F 016 800 258

Klienditeenindus ja müüjijārgne nōustamine

www.bosch-garden.com

Jāreleparēriste esitamisel ja varuosade tellimisel nāidake kindlāsti āra kettsae andmesildil olev 10-kohāline tootenumbers.

Eesti Vabariik

Mercantile Group AS
Boschi elektriliste kāsītōoriistade remont ja hoolduss
Pārnu mnt. 549
76401 Saue vald, Laagri
Tel.: 6549 568
Faks: 679 1129

Kasutuskōlbmatuks muutunud seadmete kāsītuss

Elektriseadmes, lisatarvikud ja pakendid tulesks keskkonnasāsītlikult ringlusse vōtta.

Ārge visake kasutussressursi ammandanud elektrilisi tōōriistu olmejāātme hulka!

Ūksnes EL liikmesriikidele:



Vastavalt Euroopa Parlamenti ja nōukogu direktīvile 2012/19/EL elektrī- ja elektroonikaseadme jāātme kohta ning direktīvi kohaldāmisele liikmesriikides tulesks kasutuskōlbmatuks muutunud elektrilised tōōriistad eraldi kokku koguda ja keskkonnasāsītlikult korduskasutada vōi ringlusse vōtta.

Tootja jātab endale ōiguse muudatuste tegemiseks.

Latviešu

Drošības noteikumi

Simbolu skaidrojums



Izlasiet šo lietošanas pamācību.



Sargājiet elektroinstrumentu no lietus.



Pirms instrumenta regulēšanas un apkalpošanas, kā arī gadījumā, ja tiek bojāts vai nogriezts elektrokabelis, nepieskarieties tam, bet nekavējoties atvienojiet kabeļa kontaktdakšu no elektrotīkla.



Lietojot elektroinstrumentu, vienmēr nēsājiet aizsargbrilles un ausu aizsargus.



Atsitiena bremze un izskrējiena bremze spēj ļoti īsā laikā apturēt zāģa ķēdes kustību.

Vispārējie drošības noteikumi darbam ar elektroinstrumentiem

⚠ BRĪDINĀJUMS **Uzmanīgi izlasiet visus drošības noteikumus.** Šeit sniegto drošības noteikumu un norādījumu neievērošana var izraisīt aizdegšanos un būt par cēloni elektriskajam triecienam vai nopietnam savainojumam.

Pēc izlasīšanas uzglabājiet šos noteikumus turpmākai izmantošanai.

Turpmākajā izklāstā lietotais apzīmējums „elektroinstrumenti” attiecas gan uz tīkla elektroinstrumentiem (ar elektrokabeļi), gan arī uz akumulatora elektroinstrumentiem (bez elektrokabeļiem).

Drošība darba vietā

- ▶ **Sekojiēt, lai darba vieta būtu tīra un sakārtota.** Nekārtīgā darba vietā un sliktā apgaismojumā var viegli notikt nelaimes gadījums.
- ▶ **Nelietojiet elektroinstrumentu eksplozīvu vai ugunsnedrošu vielu tuvumā un vietās ar paaugstinātu gāzes vai putekļu saturu gaisā.** Darba laikā elektroinstrumenti nedaudz dzirksteļo, un tas var izsaukt viegli degošu putekļu vai tvaiku aizdegšanos.
- ▶ **Lietojot elektroinstrumentu, neļaujiet nepiederošām personām un jo īpaši bērniem tuvoties darba vietai.** Citu personu klātbūtne var novērst uzmanību, kā rezultātā jūs varat zaudēt kontroli pār elektroinstrumentu.

Elektrodrošība

- ▶ **Elektroinstrumenta kontaktdakšai jābūt piemērotai elektrotīkla kontaktlīgzdai. Kontaktdakšas konstrukciju nedrīkst nekādā veidā mainīt. Nelietojiet kontaktdakšas salāgotājus, ja elektroinstrumenti caur kabeli tiek savienoti ar aizsargzēmējuma ķēdi.** Neizmainītas konstrukcijas kontaktdakša, kas piemērota kontaktlīgzdai, ļauj samazināt elektriskā trieciena saņemšanas risku.
- ▶ **Darba laikā nepieskarieties saņemtiem priekšmetiem, piemēram, caurulēm, radiatoriem, plītim vai ledusskapjiem.** Pieskaroties saņemtiem virsmām, pieaug risks saņemt elektrisko triecienu.
- ▶ **Nelietojiet elektroinstrumentu lietus laikā, neturiet to mitrumā.** Mitrumam iekļūstot elektroinstrumentā, pieaug risks saņemt elektrisko triecienu.
- ▶ **Nenesiet un nepiekariet elektroinstrumentu aiz elektrokabeļa. Neraujiet aiz kabeļa, ja vēlaties atvienot instrumentu no elektrotīkla kontaktlīgzdas. Sargājiet elektrokabeļi no karstuma, eļļas, asām šķautnēm un elektroinstrumenta kustīgajām daļām.** Bojāts vai samezglējies elektrokabeļis var būt par cēloni elektriskajam triecienam.
- ▶ **Darbinot elektroinstrumentu ārpus telpām, izmantojiet tā pievienošanai vienīgi tādus pagarinātājkabeļus, kuru lietošana ārpus telpām ir atļauta.** Lietojot elektrokabeļi, kas piemērots darbam ārpus telpām, samazinās risks saņemt elektrisko triecienu.
- ▶ **Ja elektroinstrumentu tomēr nepieciešams lietot vietās ar paaugstinātu mitrumu, izmantojiet tā pievienošanai noplūdes strāvas aizsargreleju.** Lietojot noplūdes strāvas aizsargreleju, samazinās risks saņemt elektrisko triecienu.

Personiskā drošība

- ▶ **Darba laikā saglabājiet paškontroli un rīkojieties saskaņā ar veselo saprātu. Pārtrauciet darbu, ja jūtaties noguris vai atrodaties alkohola, narkotiku vai medikamentu izraisītā reibumā.** Strādājot ar elektroinstrumentu, pat viens neuzmanības mirklis var būt par cēloni nopietnam savainojumam.
- ▶ **Izmantojiet individuālos darba aizsardzības līdzekļus. Darba laikā nēsājiet aizsargbrilles.** Individuālo darba aizsardzības līdzekļu (putekļu maskas, neslidošu apavu un aizsargķiveres vai ausu aizsargu) pielietošana atbilstoši elektroinstrumenta tipam un veicamā darba raksturam ļauj izvairīties no savainojumiem.
- ▶ **Nepieļaujiet elektroinstrumenta patvaļīgu ieslēgšanos. Pirms elektroinstrumenta pievienošanas elektrotīklam, akumulatora ievietošanas vai izņemšanas, kā arī pirms elektroinstrumenta pārņemšanas pārliecinieties, ka tas ir ieslēgts.** Pārnesot elektroinstrumentu, ja pirktas atrodas uz ieslēdzēja, kā arī pievienojot to elektrobarošanas avotam laikā, kad elektroinstrumenti ir ieslēgti, var viegli notikt nelaimes gadījums.
- ▶ **Pirms elektroinstrumenta ieslēgšanas neaizmirstiet izņemt no tā regulējošos instrumentus vai atslēgas.** Regulējošais instruments vai atslēga, kas ieslēgšanas brīdī

atrodas elektroinstrumenta kustīgajās daļās, var radīt savainojumu.

- ▶ **Darba laikā izvairieties ieņemt neērtu vai nedabisku ķermeņa stāvokli. Vienmēr ieturiet stingru stāju un centieties saglabāt līdzsvaru.** Tas atvieglo elektroinstrumenta vadību neparedzētās situācijās.
- ▶ **Izvālieties darbam piemērotu apģērbu. Darba laikā nenēsājiet brīvi plandošas drēbes un rotaslietas. Netuviniet matus, apģērbu un aizsargcimdus elektroinstrumenta kustīgajām daļām.** Elektroinstrumenta kustīgajās daļās var ieķerties vaļīgas drēbes, rotaslietas un gari mati.
- ▶ **Ja elektroinstrumenta konstrukcija ļauj tam pievienot ārējo putekļu uzsūkšanas vai savākšanas/uzkrāšanas ierīci, sekojiet, lai tā būtu pievienota un pareizi darbotos.** Pielietojot putekļu uzsūkšanu vai savākšanu/uzkrāšanu, samazinās to kaitīgā ietekme uz strādājošās personas veselību.

Saudzējoša apiešanās un darbs ar elektroinstrumentiem

- ▶ **Nepārslogojiet elektroinstrumentu. Katram darbam izvēlieties piemērotu elektroinstrumentu.** Elektroinstrumenti darbojas labāk un drošāk pie nominālās slodzes.
- ▶ **Nelietojiet elektroinstrumentu, ja ir bojāts tā ieslēdzējs.** Elektroinstrumenti, ko nevar ieslēgt un izslēgt, ir bīstami lietošanai un to nepieciešams remontēt.
- ▶ **Pirms elektroinstrumenta apkopes, regulēšanas vai darbinstrumenta nomainīšanas atvienojiet tā kontaktdakšu no barojošā elektrotīkla vai izņemiet no tā akumulatoru.** Šādi iespējams novērst elektroinstrumenta nejaūšu ieslēgšanos.
- ▶ **Ja elektroinstrumenti netiek lietoti, uzglabājiet to piemērotā vietā, kur elektroinstrumenti nav sasniedzami bērniem un personām, kuras neprot ar to rīkoties vai nav iepazinušas ar šiem noteikumiem.** Ja elektroinstrumentu lieto nekompetentas personas, tas var apdraudēt cilvēku veselību.
- ▶ **Rūpīgi veiciet elektroinstrumenta apkalpošanu. Pārbaudiet, vai kustīgās daļas darbojas bez traucējumiem un nav iespiestas, vai kāda no daļām nav salauzta vai bojāta, vai katra no tām pareizi funkcionē un pilda tai paredzēto uzdevumu. Nodrošiniet, lai bojātās daļas tiktu savlaicīgi nomainītas vai remontētas pilnvarotā remonta darbnīcā.** Daudzi nelaimes gadījumi notiek tāpēc, ka elektroinstrumenti pirms lietošanas nav pienācīgi apkalpoti.
- ▶ **Savlaicīgi notīriet un uzasiniet griezošos darbinstrumentus.** Rūpīgi kopti elektroinstrumenti, kas apgādāti ar asiem griezējinstrumentiem, ļauj strādāt daudz ražīgāk un ir vieglāk vadāmi.
- ▶ **Lietojiet vienīgi tādus elektroinstrumentus, papildpiederumus, darbinstrumentus utt., kas atbilst šeit sniegtajiem norādījumiem, ņemot vērā arī konkrētos darba apstākļus un pielietojuma īpatnības.** Elektroinstrumentu lietošana citiem mērķiem, nekā tiem, kuriem to paredzējusi ražotājfirma, ir bīstama un var novest pie neparedzamām sekām.

Apkalpošana

- ▶ **Nodrošiniet, lai elektroinstrumenta remontu veiktu kvalificēts personāls, nomainot izmantojot oriģinālās rezerves daļas un piederumus.** Tikai tā iespējams panākt un saglabāt vajadzīgo darba drošības līmeni.

Drošības noteikumi ķēdes zāģiem

- ▶ **Zāģa darbības laikā sekojiet, lai kāda no ķermeņa daļām nenonāktu zāģa ķēdes tiešā tuvumā. Pirms zāģa ieslēgšanas pārlicinieties, ka zāģa ķēde ir brīva un nekam nepieskaras.** Strādājot ar ķēdes zāģi, pat viens neuzmanības mirklis var novest pie apģērba vai kādas ķermeņa daļas saskaršanās ar zāģa ķēdi vai iekēršanās tajā.
- ▶ **Vienmēr turiet ķēdes zāģi ar labo roku aiz aizmugurējā roktura un ar kreiso roku aiz priekšējā roktura.** Ķēdes zāģa turēšana jebkurā citā veidā paaugstina savainojumu rašanās risku un nav pieļaujama.
- ▶ **Turiet dārza instrumentu tikai aiz izolētajām virsmām, jo zāģa ķēde var nonākt saskarē ar slēptiem spriegumnesošiem vadiem vai paša instrumenta elektrokabeli.** Zāģa ķēdei skarot spriegumnesošus vadus, spriegums var nonākt arī uz instrumenta metāla daļām un izraisīt elektrisko triecienu.
- ▶ **Nēsājiet aizsargbrilles un ausu aizsargus. Ieteicams izmantot arī citu aizsargapriekojumu galvas, roku, kāju un pēdu aizsardzībai.** Piemērots aizsargtērps samazina savainojumu rašanās risku, ko var radīt promlidojošas koka skaidas vai nejausa pieskaršanās zāģa ķēdei.
- ▶ **Nestrādājiet ar ķēdes zāģi, uzkāpjot kokā.** Ķēdes zāģa lietošana, atrodoties kokā, var beigties ar savainojumu.
- ▶ **Strādājot ieturiet stabilu ķermeņa stāvokli un lietojiet ķēdes zāģi vienīgi tad, ja atrodaties uz stingra, droša un līdzena pamata.** Stāvēt uz slidena vai nestabila pamata, piemēram, uz kāpnēm, var viegli zaudēt līdzsvaru un līdz ar to arī kontroli pār ķēdes zāģi.
- ▶ **Apzāģējot nospriegotus koku zarus, rēķinieties ar to, ka tie var pēkšņi atbrīvoties un strauji pārvietoties atpakaļvirzienā.** Atbrīvojoties nospriegotajam koka šķiedrām, zari var skart strādājošo personu un/vai izraisīt kontroles zaudēšanu pār ķēdes zāģi.
- ▶ **Ievērojiet īpašu piesardzību, apzāģējot pamežu un jaunus kociņus.** Tīvie kociņi var iekerties zāģa ķēdē un izraisīt atsitieni vai būt par cēloni līdzsvara zaudēšanai.
- ▶ **Pārnēsājiet ķēdes zāģi aiz priekšējā roktura ar prom no ķermeņa vērstu zāģa ķēdi un tikai tad, ja tas ir izslēgts. Transportējot vai uzglabājot ķēdes zāģi, uzvelciet uz tā aizsargpārvalku.** Uzmanīgi apejoties ar ķēdes zāģi, samazinās iespēja nejausi pieskarties kustīgajai zāģa ķēdei.
- ▶ **Ievērojiet norādījumus par koku atzarotāja eļļošanu, ķēdes spriegošanu un piederumu nomainīšanu.** Nepareizi nospriegota vai nepietiekoši eļļota zāģa ķēde var pārtrūkt vai izraisīt atsitieni.
- ▶ **Sekoņiet, lai dārza instrumenta rokturi būtu sausi un tīri un lai uz tiem nenokļūtu eļļa vai smērvielas.** Ar smērvielu pārklāti vai eļļaini rokturi ir slideni un var būt par cēloni kontroles zaudēšanai pār dārza instrumentu.
- ▶ **Lietojiet ķēdes zāģi tikai koksnes zāģēšanai. Nelietojiet ķēdes zāģi darbam, kuram tas nav paredzēts. Piemēram, nelietojiet ķēdes zāģi plastmasas vai mūra zāģēšanai, kā arī tādu celtniecības materiālu zāģēšanai, kas nav pagatavoti no koka.** Ķēdes zāģa izmantošana darbiem, kuriem tas nav paredzēts, var novest pie bīstamām situācijām.
- ▶ **Atsitiena cēloņi un tā novēršana**
 - Atsitieni var rasties tad, ja ķēdes vadotnes gals skar kādu priekšmetu, kā arī tad, ja koks zāģēšanas laikā izliecas un zāģa ķēde tiek iespiesta zāģējumā.
 - Ķēdes vadotnes gala saskaršanās ar kādu priekšmetu daudzos gadījumos var izraisīt pēkšņu, atpakaļ virzītu reakciju, kad ķēdes vadotne tiek mesta augšup un strauji pārvietojas strādājošās personas virzienā.
 - Zāģa ķēdes augšējās daļas iespiešana zāģējumā var izraisīt ķēdes vadotnes atsitieni, tai strauji pārvietojoties strādājošās personas virzienā.
 - Ikviena no minētajām reakcijām var būt par cēloni kontroles zaudēšanai pār ķēdes zāģi, kas savukārt var izraisīt smagus savainojumus. Tāpēc nedrīkst paļauties vienīgi uz aizsardzības ierīcēm, ar kurām ir apgādāts ķēdes zāģis. Jums kā ķēdes zāģa lietotājam ir jāapgūst dažādi darba paņēmieni, kas ļautu strādāt bez negadījumiem un savainojumiem.
- ▶ **Atsitieni ir sekas elektroinstrumenta nepareizai vai neprasmiņai lietošanai.** No tā var izvairīties, ievērojot zināmus piesardzības pasākumus, kas aprakstīti turpmākajā izklāstā.
- ▶ **Stingri turiet ķēdes zāģi ar abām rokām tā, lai ikšķis un pārējie pirksti sakļautos uz zāģa roktura. Izvēlieties tādu ķermeņa un roku stāvokli, lai varētu pretoties atsitiena reaktīvajam spēkam.** Pielietojot atbilstošus paņēmienus, strādājošā persona atsitiena gadījumā ir spējīga kontrolēt situāciju. Nekādā gadījumā neizlaidiet ķēdes zāģi no rokām.
- ▶ **Izvairieties ieņemt nedabisku ķermeņa stāvokli un neveiciet zāģēšanu, paceļot zāģi virs plecu augstuma.** Tādā veidā tiks novērsta ķēdes vadotnes gala nejausa saskaršanās ar kādu priekšmetu un nodrošināta labāka kontrole pār ķēdes zāģi, rodoties neparedzētām situācijām.
- ▶ **Nomainiet izmantojiet vienīgi ražotājfirmas ieteiktās ķēdes vadotnes un zāģa ķēdes.** Nepiemērotas ķēdes vadotnes un/vai zāģa ķēdes izmantošana nomainai var būt par cēloni ķēdes pārtrūkšanai vai atsitienam.
- ▶ **Veicot zāģa ķēdes asināšanu un apkopi, ievērojiet ražotājfirmas sniegtos norādījumus.** Novietojot dziļuma ierobežotāju pārāk zemu, var pieaugt ķēdes zāģa nosliece uz atsitieni.

Papildu drošības noteikumi

- ▶ Uzsākot instrumenta lietošanu, ieteicams, lai pieredzējis speciālists praktisku piemēru veidā instruētu lietotāju par darbu ar ķēdes zāģi un aizsargapriekojuma pareizu lietošanu. Kā pirmais vingrinājums lietotājam jāveic uz zāģēšanas stēķiem vai paliktņa novietotu koku stumbru zāģēšana.

318 | Latviešu

- ▶ Šis elektroinstruments nav paredzēts, lai to lietotu personas (tai skaitā arī bērni) ar traucētām fiziskajām, sensorajām vai garīgajām spējām vai nepietiekošu pieredzi un/vai nepietiekošām zināšanām, izņemot gadījumus, kad instrumenta lietošana notiek par minēto personu drošību atbildīgas personas uzraudzībā vai saņemot no tās norādījumus, kā lietojams elektroinstruments. Bērniem jānodrošina vajadzīgā uzraudzība, lai viņi nesāktu rotaļāties ar elektroinstrumentu.
- ▶ **Bērni un jaunieši nedrīkst lietot ķēdes zāģi, izņemot mācekļus, kas ir vecāki par 16 gadiem un darbojas pieaugušo uzraudzībā. Tas pats attiecas uz personām, kuras neprot apieties ar ķēdes zāģi vai kuru iemaņas darbam ar to ir nepietiekamas.** Lietošanas pamācībai vienmēr jābūt viegli sasniedzamai. Ar ķēdes zāģi nedrīkst strādāt personas, kas ir pārgurušas vai nešanas fizisku slodzi.
- ▶ **Darba laikā stingri turiet elektroinstrumentu ar abām rokām un centieties ieturēt drošu stāju.** Elektroinstrumentu ir drošāk vadīt ar abām rokām.
- ▶ **Nodrošiniet, lai instrumenta lietošanas laikā uz tā būtu nostiprinātas visas paredzētās aizsardzības ierīces un rokturi.** Nekādā gadījumā nemēģiniet lietot nepilnīgi saliktu vai bez ražotājfirmas atļaujas modificētu instrumentu.
- ▶ **Pirms elektroinstrumenta novietošanas nogaidiet, līdz tas pilnīgi apstājas.** Kustībā esošs darbinstruments var iestrēgt, izsaucot kontroles zaudēšanu pār elektroinstrumentu.

Izstrādājuma un tā darbības apraksts

Uzmanīgi izlasiet visus drošības noteikumus. Šeit sniegto drošības noteikumu un norādījumu neievērošana var izraisīt aizdegšanos un būt par cēloni elektriskajam triecienam vai nopietnam savainojumam.

Pielietojums

Elektroinstruments ir paredzēts koksnes, piemēram, koka baļķu, dēļu, zaru, stuburu u. c. zāģēšanai, kā arī koku gāšanai. To var lietot zāģēšanai kā paralēli koka šķiedrām, tā arī perpendikulāri tām.

Šis elektroinstruments nav piemērots minerālmateriālu zāģēšanai.

Piegādes komplekts

Uzmanīgi izsaņojiet elektroinstrumentu un pārliedcinieties, ka tā piegādes komplekts satur šādas vienības:

- Ķēdes zāģis
- pārsegs
- zāģa ķēde
- ķēdes vadotne
- eļļas tvertnes aizdare
- ķēdes aizsargs

- regulējošais instruments (AKE 30/35/40)
- lietošanas pamācība

Ja komplektā trūkst kādas no sastāvdaļām vai kāda no tām ir bojāta, lūdzam griezties tirdzniecības vietā, kur iegādājāties instrumentu.

Attēlotās sastāvdaļas

Attēloto sastāvdaļu numerācija atbilst numuriem elektroinstrumenta attēlā, kas sniegts ilustratīvajā lappusē.

- 1 Aizmugurējais rokturis (ar izolētu noturvirsmu)
- 2 Ieslēdzējs
- 3 Taustiņš ieslēdzēja atbloķēšanai
- 4 Eļļas tvertnes vāciņš
- 5 Atsietena bremzes aktivizēšanas svira (roku aizsargs)
- 6 Priekšējais rokturis (ar izolētu noturvirsmu)
- 7 Priekšējais zobritenis (AKE 35 S/1835 S/40 S/35/40/45 S)
- 8 Ķēdes aizsargs
- 9 Zāģa ķēde
- 10 Ķēdes vadotne
- 11 Zobveida atdure
- 12 Stiprinošais rokturis (AKE 30 S/35 S/1835 S/40 S/45 S)
- 13 Pārsegs
- 14 Rokturis ķēdes spriegošanai (AKE 30 S/35 S/1835 S/40 S/45 S)
- 15 Pagarinātājkabelis*
- 16 Elektrotīkla kabeļa kontaktdakša**
- 17 Sērijas numurs
- 18 Regulējošais instruments (AKE 30/35/40)
- 19 Izcilnis ķēdes uztveršanai
- 20 Ķēdes piedziņas zobritenis
- 21 Stiprinājuma bulta
- 22 Ķēdes kustības virzienu un zāģēšanas virzienu apzīmējums
- 23 Eļļas izplūdes atvere
- 24 Vadotnes fiksējošais izcilnis
- 25 Izcilņi ķēdes spriegošanai
- 26 Stiprinājuma uzgrieznis (AKE 30/35/40)
- 27 Skrūve ķēdes spriegošanai (AKE 30/35/40)
- 28 Eļļas līmeņa kontrollogs
- 29 Ventilācijas atveres

** Tips ir atkarīgs no valsts

*Šeit attēlotie vai aprakstītie piederumi neietilpst standarta piegādes komplektā. Pilns pārskats par izstrādājuma piederumiem ir sniegts mūsu piederumu katalogā.

Tehniskie parametri

Ķēdes zāģis		AKE 30	AKE 35	AKE 40
Izstrādājuma numurs		3 600 H34 0..	3 600 H34 0..	3 600 H34 0..
Nominālā patērējamā jauda	W	1600	1800	1800
Ķēdes ātrums brīvgaitā	m/s	9	9	9
Vadotnes garums	cm	30	35	40
Zāģa ķēdes tips		3/8" – 90	3/8" – 90	3/8" – 90
Ķēdes aktīvo posmu biezums	mm	1,1 (0,043")	1,1 (0,043")	1,1 (0,043")
Ķēdes aktīvo posmu skaits		45	52	57
Eļļas tvertnes ietilpība	ml	200	200	200
Automātiskā ķēdes eļļošana		●	●	●
Priekšējais zobritenis		-	●	●
Atsītiena bremze		●	●	●
Zobveida atdure		●	●	●
Svars bez elektrokabeļa, apt.***	kg	3,9	4,0	4,1
Elektroaizsardzības klase		□/II	□/II	□/II

***izmērīts ar ķēdes vadotni un ķēdi

Šādi parametri tiek nodrošināti pie nominālā elektrobarošanas sprieguma [U] 230 V. Iekārtām, kas paredzētas citam spriegumam vai ir modificētas atbilstoši nacionālajiem standartiem, šie parametri var atšķirties.

Ieslēgšanas brīdī elektrotīklā var īslaicīgi pazemināties spriegums. Pie sliktas tīkla kvalitātes tas var traucēt citu elektroierīču darbību. Taču, ja elektrotīkla iekšējā pretestība nepārsniedz 0,25 omus, elektrobarošanas traucējumi nav sagaidāmi.

Ķēdes zāģis		AKE 30 S	AKE 35 S	AKE 1835 S	AKE 40 S	AKE 45 S
Izstrādājuma numurs		3 600 H34 4..	3 600 H34 5..	3 600 H34 5..	3 600 H34 6..	3 600 H34 7..
Nominālā patērējamā jauda	W	1800	1800	1800	1800	1800
Ķēdes ātrums brīvgaitā	m/s	9	9	9	9	9
Vadotnes garums	cm	30	35	35	40	45
Zāģa ķēdes tips		3/8" – 90	3/8" – 90	3/8" – 90	3/8" – 90	3/8" – 90
Ķēdes aktīvo posmu biezums	mm	1,1 (0,043")	1,1 (0,043")	1,1 (0,043")	1,1 (0,043")	1,3 (0,051")
Ķēdes aktīvo posmu skaits		45	52	52	57	62
Eļļas tvertnes ietilpība	ml	200	200	200	200	200
Automātiskā ķēdes eļļošana		●	●	●	●	●
Priekšējais zobritenis		-	●	●	●	●
Atsītiena bremze		●	●	●	●	●
Zobveida atdure		●	●	●	●	●
Svars bez elektrokabeļa, apt.***	kg	3,9	4,0	4,0	4,1	4,3
Elektroaizsardzības klase		□/II	□/II	□/II	□/II	□/II

***izmērīts ar ķēdes vadotni un ķēdi

Šādi parametri tiek nodrošināti pie nominālā elektrobarošanas sprieguma [U] 230 V. Iekārtām, kas paredzētas citam spriegumam vai ir modificētas atbilstoši nacionālajiem standartiem, šie parametri var atšķirties.

Ieslēgšanas brīdī elektrotīklā var īslaicīgi pazemināties spriegums. Pie sliktas tīkla kvalitātes tas var traucēt citu elektroierīču darbību. Taču, ja elektrotīkla iekšējā pretestība nepārsniedz 0,25 omus, elektrobarošanas traucējumi nav sagaidāmi.

320 | Latviešu

Informācija par troksni un vibrāciju

Trokšņa parametru vērtības ir noteiktas atbilstoši EN 60745-2-13.

		3 600 H34 0..	3 600 H34 4.. 3 600 H34 5.. 3 600 H34 6.. 3 600 H34 7..
Instrumenta radītā pēc raksturlienes A izsvērtā trokšņa parametru tipiskās vērtības ir šādas.			
Trokšņa spiediena līmenis	dB(A)	95	95
Trokšņa jaudas līmenis	dB(A)	103	103
Izkliede K	dB	= 1,2	= 1,2
Nēsājiet ausu aizsargus!			
Kopējā vibrācijas paātrinājuma vērtība a_h (vektoru summa trijos virzienos) un izkliede K ir noteikta atbilstoši standartam EN 60745:			
Vibrācijas paātrinājuma vērtība a_h	m/s^2	4	4
Izkliede K	m/s^2	= 1,5	= 1,5

Atbilstības deklarācija

		3 600 H34 0..	3 600 H34 4.. 3 600 H34 5.. 3 600 H34 6.. 3 600 H34 7..
Mēs ar pilnu atbildību paziņojam, ka sadaļā „Tehniskie parametri” aprakstītais izstrādājums atbilst visām saistošajām direktīvām 2011/65/EK, 2014/30/EK, 2006/42/EK, 2000/14/EK un to labojumiem, kā arī sekojošiem standartiem: EN 60745-1, EN 60745-2-13.			
EK izstrādājuma parauga pārbaude Nr. 2129874.01 CE, kas veikta reģistrētā pārbaudes vietā Nr. 0344, KEMA Quality B.V. Arnhem, Netherlands			
Direktīva 2000/14/EG: garantētais trokšņa jaudas līmenis:	dB(A)	105	105
Atbilstība ir noteikta saskaņā ar pielikumu V.			

Izstrādājuma kategorija: 6

Tehniskā lieta (2006/42/EK, 2000/14/EK) no:
Bosch Lawn and Garden Ltd., PT-LG/ENS23,
Stowmarket, Suffolk IP14 1EY, England

Henk Becker Helmut Heinzelmann
Executive Vice President Head of Product Certification
Engineering PT/ETM9

Henk Becker *Helmut Heinzelmann*
i.v. K. W. L.

Robert Bosch GmbH, Power Tools Division
70764 Leinfelden-Echterdingen, GERMANY
15.10.2014

Montāža

Jūsu drošībai

► **Uzmanību! Pirms apkalpošanas vai tīrīšanas izslēdziet elektroinstrumentu un atvienojiet tā kontaktdakšu no elektrotīkla kontaktlīdzes. Rikojieties šādi arī tad, ja instrumenta elektrokabelis ir bojāts, pārgriezts vai samezģlojies.**

► **Ievēribai! Nepieskarieties rotējošajai zāga ķēdei.**

► **Nekādā gadījumā nedarbiniet ķēdes zāgi, ja tuvumā atrodas citas personas, bērni vai mājdzīvnieki, kā arī pēc alkohola, narkotisko vielu vai reibumu izraisošu medikamentu lietošanas.**

Elektriskā drošība

Drošības apsvērumu dēļ šis elektroinstrumentis ir apgādāts ar aizsargizolāciju un var tikt lietots bez aizsargzemējuma. Elektrobarošana notiek no 230 V, 50 Hz maiņsprieguma elektrotīkla (ārpus EK piegādātie elektrobarošanas bloki atkarībā no izpildījuma var būt paredzēti arī spriegumam 220 V vai 240 V). Izmantojiet darbam tikai lietošanai atļautos pagarinātājkabeļus. Sīkāku informāciju varat saņemt pilnvarotā klientu apkalpošanas iestādē.

Izmantojiet tikai tādas pagarinātājkabeļus, kuru uzbūve atbilst tipam H07 RN-F vai IEC (60245 IEC 66).

Ja vēlaties izmantot pagarinātājkabeļi ķēdes zāga pievienošanai elektrotīklam, kabeļa vadu šķērsriezuma laukumam jābūt šādam:

- 1,0 mm² pie maksimālā garuma 40 m,
- 1,5 mm² pie maksimālā garuma 60 m,
- 2,5 mm² pie maksimālā garuma 100 m.

Lai paaugstinātu elektrodrošību, ieteicams lietot noplūdes strāvas aizsargreleju (RCD) ar maksimālo aizsargstrāvu 30 mA. Šis aizsargrelejs iekreis pirms darba jāpārbauda.

Piezīme par izstrādājumiem, kas **nav iegādāti Lielbritānijā**
UZMANĪBU! Drošības apsvērumu dēļ elektroinstrumenta kontaktdakšu **16** nepieciešams mehāniski sasaistīt ar pagarinātājkabeli **15**, kā parādīts attēlā. Pagarinātājkabeļa savienotājiem jābūt nodrošinātiem pret ūdens šļakatām; tiem jābūt pagatavotiem no gumijas vai pārklātiem ar gumiju. Pagarinātājkabelis jālieto kopā ar īpašu pretstiepes stiprinājumu.

Regulāri pārbaudiet, vai savienojamo kabeļos nav vērojamas bojājumu pazīmes, un izmantojiet tos tikai tad, ja kabeļi ir nevainojamā stāvoklī.

Atklājot elektrokabēli bojājumu, nodrošiniet, lai nepieciešamais remonts tiktu veikts Bosch pilnvarotā remonta darbnīcā.

Zāga ķēdes montāža un spriegošana

- ▶ **Pievienojiet ķēdes zāģi elektrotīklam tikai pēc tā pilnīgas salikšanas.**
- ▶ **Rīkojoties ar zāģa ķēdi, vienmēr uzvelciet aizsargcimdus.**

Vadotnes un zāģa ķēdes montāža (attēli A1 – A3) (AKE 30 S/35 S/1835 S/40 S/45 S)

- Uzmanīgi izsaiņojiet visas daļas.
- Novietojiet ķēdes zāģi uz līdzenas virsmas.
- Ieguldiet zāģa ķēdi **9** vadotnes **10** gropē. Ievērojiet pareizu ķēdes kustības virzienu; šim nolūkam salīdziniet ķēdes zobu vērsumu ar kustības virziena apzīmējumu **22**.
- Novietojiet ķēdes posmus uz piedziņas zobriņņa **20** un tad novietojiet ķēdes vadotni **10** tādā stāvoklī, lai stiprinājuma bulta **21** un abi vadotnes fiksējošie izciļņi **24** ievietotos vadotnes **10** garenajā atvērumā, bet ķēdes spriegošanas izciļņi **25** - šim nolūkam paredzētajos vadotnes **10** urbumos. Ja nepieciešams, nedaudz pagrieziet ķēdes spriegošanas rokturi **14**, lai savietotu ķēdes spriegošanas izciļņus **25** ar vadotnes **10** urbumiem.
- Pārbaudiet, vai visas daļas ir pareizi savienotas un vadotne kopā ar ķēdi droši noturas šajā stāvoklī. (attēls A2).
- Grieziet ķēdes spriegošanas rokturi **14**, līdz zāģa ķēde ir nedaudz nostiepta.
- Precīzi novietojiet pārsegu **13** tam paredzētajā vietā.
- Ar roku uzskrūvējiet fiksējošo rokturi **12** uz stiprinājuma bultas **21**. (attēls A3)
- ▶ **Ja fiksējošais rokturis ir pārāk stingri pievilts, zāģa ķēdes nostiepums lietošanas laikā var zust.**
- ▶ **Ar fiksējošā roktura palīdzību ķēdes vadotni drīkst tikai viegli piespiest.**

Zāģa ķēdes spriegošana (attēli A1 – A3 un E) (AKE 30 S/35 S/1835 S/40 S/45 S)

Pārbaudiet zāģa ķēdes nostiepumu pirms darba uzsākšanas, pēc pirmo zāģējumu izdarīšanas un zāģēšanas laikā regulāri ik

pēc 10 minūtēm. Lietojot jaunas zāģa ķēdes, jāreķinās ar to garuma ievērojamu palielināšanos.

Zāģa ķēdes kalpošanas laiks ir lielā mērā atkarīgs no tā, vai ķēdei tiek nodrošināta pietiekoša eļļošana un vai tā ir pareizi nospriegota.

Nespriegojiet zāģa ķēdi laikā, kad tā ir stipri sakarsusi, jo atdzīstot ķēde savēlks un pārāk stingri piegulst vadotnei.

- Novietojiet ķēdes zāģi uz līdzenas virsmas.
- Pārbaudiet, vai zāģa ķēdes posmi pareizi iegulst vadotnes **10** malas gropē un novietojas uz piedziņas zobriņņa **20**.
- Atskrūvējiet fiksējošo rokturi **12** tikai tik daudz, lai vadotne vēl tiktu noturēta paredzētajā stāvoklī (**nenoskrūvējiet rokturi pavisam!**).
- Grieziet ķēdes spriegošanas rokturi **14** pulksteņa rādītāju kustības virzienā, līdz tiek panākts pareizs ķēdes nostiepums. Griezot rokturi, ķēdes spriegošanas izciļņi **25** un līdz ar tiem arī vadotne **10** pārvietojas uz priekšu.
- Zāģa ķēde **9** ir nospriegota pareizi, ja to vidusdaļā var pacelt par aptuveni 5 – 10 mm. Šim nolūkam zāģa ķēde ar vienu roku jāpavelk augšup, pārvarot ķēdes zāģa svaru.
- Ja zāģa ķēde **9** ir pārāk stingri nostiepta, nedaudz pagrieziet ķēdes spriegošanas rokturi **14** pretēji pulksteņa rādītāju kustības virzienam. Tad vēlreiz pārbaudiet ķēdes nostiepumu. Ja nepieciešams, turpiniet ķēdes nostiepuma regulēšanu, kā aprakstīts iepriekš.
- Ar roku uzskrūvējiet fiksējošo rokturi **12** uz stiprinājuma bultas **21**.
- ▶ **Ja fiksējošais rokturis ir pārāk stingri pievilts, zāģa ķēdes nostiepums lietošanas laikā var zust.**
- ▶ **Ar fiksējošā roktura palīdzību ķēdes vadotni drīkst tikai viegli piespiest.**

Vadotnes un zāģa ķēdes montāža (attēls B) (AKE 30/35/40)

- Uzmanīgi izsaiņojiet visas daļas.
- Novietojiet ķēdes zāģi uz līdzenas virsmas.
- Ieguldiet zāģa ķēdi **9** vadotnes **10** gropē. Ievērojiet pareizu ķēdes kustības virzienu; šim nolūkam salīdziniet ķēdes zobu vērsumu ar kustības virziena apzīmējumu **22**.
- Novietojiet ķēdes posmus uz piedziņas zobriņņa **20** un tad novietojiet ķēdes vadotni **10** tādā stāvoklī, lai stiprinājuma bulta **21** un abi vadotnes fiksējošie izciļņi **24** ievietotos vadotnes **10** garenajā atvērumā, bet ķēdes spriegošanas izciļņi **25** - šim nolūkam paredzētajos vadotnes **10** urbumos. Ja nepieciešams, pagrieziet ķēdes spriegošanas rokturi **14**, lai savietotu ķēdes spriegošanas izciļņus **25** ar vadotnes **10** urbumiem.
- Pārbaudiet, vai visas daļas ir pareizi savienotas un vadotne kopā ar ķēdi droši noturas šajā stāvoklī.
- Precīzi novietojiet pārsegu **13** tam paredzētajā vietā.
- Ar roku pievelciet stiprinošo uzgriezni **26** uz stiprinājuma bultas **21**.

322 | Latviešu

**Zāga ķēdes spriegošana (attēli B un E)
(AKE 30/35/40)**

Pārbaudiet zāga ķēdes nostiepumu pirms darba uzsākšanas, pēc pirmo zāģējumu izdarīšanas un zāģēšanas laikā regulāri ik pēc 10 minūtēm. Lietojot jaunus zāga ķēdes, jāreķinās ar to garuma ievērojamu palielināšanos.

Zāga ķēdes kalpošanas laiks ir lielā mērā atkarīgs no tā, vai ķēdei tiek nodrošināta pietiekoša eļļošana un vai tā ir pareizi nospriegota.

Nespriegojiet zāga ķēdi laikā, kad tā ir stipri sakarsusi, jo atdziestot ķēde savelkas un pārāk stingri piegulst vadotnei.

- Novietojiet ķēdes zāģi uz līdzenas virsmas.
- Atskrūvējiet stiprinošo uzgriezni **26**, griežot to pretēji pulksteņa rādītāju kustības virzienam (aptuveni par 1 – 2 apgriezieniem).
- Pārbaudiet, vai zāga ķēdes posmi pareizi iegulst vadotnes **10** malas gropē un novietojas uz piedziņas zobriteņa **20**.
- Griežiet ķēdes spriegošanas rokturi **27** ar regulējošo instrumentu **18** pulksteņa rādītāju kustības virzienā, līdz tiek panākts pareizs ķēdes nostiepums. Griežot rokturi, ķēdes spriegošanas izciļņi **25** un līdz ar tiem arī vadotne **10** pārvietojas uz priekšu.
- Zāga ķēde **9** ir nospriegota pareizi, ja to vidusdaļā var pacelt par aptuveni 5 – 10 mm. Šim nolūkam zāga ķēde ar vienu roku jāpavelk augšup, pārvarot ķēdes zāga svaru.
- Ja zāga ķēde **9** ir pārāk stipri nostiepta, nedaudz pagrieziet ķēdes spriegošanas rokturi **27** pretēji pulksteņa rādītāju kustības virzienam. Tad vēlreiz pārbaudiet ķēdes nostiepumu. Ja nepieciešams, turpiniet ķēdes nostiepuma regulēšanu, kā aprakstīts iepriekš.
- Ar uzgriežņu atslēgu stingri pievelciet stiprinošo uzgriezni **26**.

Zāga ķēdes eļļošana (attēli A, B un D)

Piezīme. Ķēdes zāģis tiek piegādāts bez eļļas uzpildījuma. Tāpēc pirms lietošanas tajā noteikti jāiepilda eļļa. Ķēdes zāģa lietošana bez eļļas uzpildījuma vai ar eļļas līmeni zem minimālā daudzuma atzīmes izsauc ķēdes zāģa sabojāšanos. Zāga ķēdes kalpošanas laiks un darbība ir atkarīga no tās pareizas un pietiekamas eļļošanas. Darba laikā zāga ķēde tiek eļļota automātiski, pievadot tai eļļu caur atveri **23**.

Lai uzpildītu eļļas tvertni, rīkojieties šādi.

- Novietojiet ķēdes zāģi uz piemērotas virsmas tā, lai eļļas tvertnes vāciņš **4** būtu vērsts augšup.
- Ar auduma gabaliņu rūpīgi apslaukiet eļļas tvertni vāciņa **4** tuvumā un tad noskrūvējiet vāciņu.
- Piepildiet eļļas tvertni ar zāga ķēdes eļļu tā, lai eļļas līmenis sasniegtu maksimālā daudzuma atzīmi eļļas līmeņa kontrollogā (ieteicams izmantot bioloģiski degradējošu eļļu).
- Sekojiet, lai eļļas tvertne neiekļūtu netīrumi. Uzskrūvējiet eļļas tvertnes vāciņu **4**.

Piezīme. Svarīgi! Lai nodrošinātu gaisa apmaiņu starp eļļas tvertni un apkārtējo vidi, tās vāciņā ir izveidoti nelieli gaisa kanāli. Lai novērstu eļļas izplūšanu laikā, kad ķēdes zāģis

netiek lietots, sekojiet, lai tas vienmēr atrastos horizontālā stāvoklī un lai eļļas tvertnes aizdare **4** būtu vērsta augšup.

Piezīme. Lai novērstu ķēdes zāģa bojājumus, tā eļļas tvertne ir iepildāma vienīgi zāga ķēdes eļļa (ieteicams izmantot bioloģiski degradējošu eļļu). Nekādā gadījumā nelietojiet reciklētu vai vecu eļļu. Ja tiek lietota šāda eļļa, garantijas saistības zaudē spēku.

Lietošana**Uzsākot lietošanu**

- ▶ **Pievadiet instrumentam pareizu spriegumu!**
Spriegumam elektrotīklā jāatbilst vērtībai, kas norādīta instrumenta marķējuma plāksnītē. Elektroinstrumenti, kas paredzēti 230 V spriegumam, var darboties arī no 220 V elektrotīkla.

Ieslēgšana un izslēgšana

Turiet ķēdes zāģi, kā aprakstīts sadaļā „Darbs ar ķēdes zāģi“.

Lai **ieslēgtu** elektroinstrumentu, **vispirms** nospiediet ieslēdzēja atbloķēšanas taustiņu **3**, **pēc tam** nospiediet ieslēdzēju **2** un turiet to nospiestu.

Elektroinstrumenta darbības laikā ieslēdzēja atbloķēšanas taustiņu var atlaist.

Lai **izslēgtu** elektroinstrumentu, atlaidiet ieslēdzēju **2**.

Piezīme. Nebremzējiet ķēdes zāģi, piespiežot priekšējo roku aizsargu **5** (aktivizējot atsitienu bremzi).

Atsitienu bremze (attēls F)

Atsitienu bremze ir aizsardzības mehānisms, kas nostrādā, atsitienu brīdī piespiežot priekšējo roku aizsargu **5**. Zāga ķēde nekavējoties apstājas.

Laiku pa laiku pārbaudiet bremzes funkcionēšanu. Pabīdiet uz priekšu priekšējo roku aizsargu **5** (stāvoklis **⊕**) un uz īsu brīdi ieslēdziet ķēdes zāģi. Zāga ķēde nedrīkst uzsākt kustību. Lai deaktivizētu atsitienu bremzi, atlaidiet ieslēdzēju **2** un pavelciet atpakaļ priekšējo roku aizsargu **5** (stāvoklis **⊖**).

Darbs ar ķēdes zāģi**Pirms zāģēšanas**

Pirms ķēdes zāģa ieslēgšanas un periodiski zāģēšanas laikā veiciet šādas pārbaudes.

- Pārbaudiet, vai ķēdes elektrozāģis ir darba kārtībā un spēj droši darboties.
- Pārbaudiet, vai ir piepildīta eļļas tvertne. Pirms darba un periodiski darba laikā pārbaudiet eļļas līmeni kontrollogā. Papildiniet eļļas daudzumu tvertnē, ja eļļas līmenis nokritis līdz kontrolloga apakšējai malai. Tvertne iepildītās eļļas daudzums tiek izlietots apmēram 15 minūtēs, atkarībā no pārtraukumu biežuma un darba intensitātes.
- Pārbaudiet, vai zāga ķēde ir pareizi nospriegota un pietiekoši asa. Zāģēšanas laikā pārbaudiet zāga ķēdes nostiepumu regulāri ik pēc 10 minūtēm. Lietojot jaunus zāga ķēdes, jāreķinās ar to garuma ievērojamu

palielināšanos. Zāga ķēdes stāvoklis ir viens no galvenajiem faktoriem, kas ietekmē zāgēšanas ražību. Vienīgi asu zāga ķēžu lietošana spēj pasargāt instrumentu no pārslodzes.

- Pārbaudiet, vai atsitiens bremze ir deaktivizēta un pareizi darbojas.
- Pārliedzieties, ka esat apgādāts ar visu nepieciešamo aizsargaprīkojumu. Nēsājiet aizsargbrilles un ausu aizsargus. Ieteicams izmantot arī citu aizsargaprīkojumu galvas, roku, kāju un pēdu aizsardzībai. Piemērots aizsargtērps samazina savainojumu rašanās risku, ko var radīt prom lidojošas koka skaidas vai nejauša pieskaršanās zāga ķēdei.

Zāga atsitiens (attēls F)

Par zāga atsitienu sauc parādību, kad ķēdes zāģis tiek pēkšņi mestis augšup un atpakaļ, ķēdes vadotnes galam saskaroties ar zāģējamo priekšmetu vai zāga ķēdei iestrēgstot zāģējumā.

Notiekot atsitienam, ķēdes zāga reakcija nav paredzama, kā rezultātā smagus savainojumus var gūt gan strādājošā persona, gan arī citas tuvumā esošās personas.

Īpaši uzmanīgi jāveic zāģējumi sānu virzienā, kā arī slīpie un gareniskie zāģējumi, jo šādā gadījumā ķēdes zāga fiksēšanai nav izmantojama zobveida atdure **11**.

Lai novērstu atsitienu, rīkojieties šādi.

- Kontaktējiet ķēdes zāģi ar zāģējamo priekšmetu, turot to iespējami paralēli priekšmeta virsmai.
- Neizmantojiet darbam vaļģu, neasu vai stipri nodilušu zāga ķēdi.
- Asiniet zāga ķēdi, kā norādīts šajā lietošanas pamācībā.
- Nestrādājiet ar ķēdes zāģi, turot to paceltu virs plecu augstuma.
- Neizmantojiet zāģēšanai ķēdes vadotnes priekšējo galu.
- Darba laikā stingri turiet ķēdes zāģi ar abām rokām.
- Izmantojiet tikai firmas Bosch pretatsitiens zāga ķēdes.
- Izmantojiet zobveida atduri **11** kā sviru.
- Sekojiet, lai zāga ķēde būtu pareizi nospriegota.

Vispārēji norādījumi (attēli F-1)

Vienmēr stingri turiet ķēdes zāģi ar abām rokām, ar labo roku satverot to aiz aizmugurējā roktura, bet ar kreiso roku – aiz priekšējā roktura. Aptveriet ķēdes zāga rokturus, savienojot ikšķi un pārējos rokas pirkstus. Nekad nestrādājiet ar ķēdes zāģi, vadot to ar vienu roku. Sekojiet, lai elektrokabelis stieptos aiz instrumenta un atrastos drošā attālumā no zāga ķēdes un zāģējamā priekšmeta; novietojiet elektrokabeli tā, lai tas nevarētu iekerties koku zaros.

Strādājot ar ķēdes zāģi, nodrošiniet kājām stingru atbalstu. Turiet ķēdes zāģi nedaudz pa labi no sevis.

Pirms saskaršanās ar zāģējamo koku zāga ķēdei jākustas ar pilnu ātrumu. Izmantojiet zobveida atduri **11**, lai atbalstītu ķēdes zāģi pret zāģējamo koku. Zāģēšanas laikā izmantojiet zobveida atduri kā sviras atbalsta punktu.

Zāģējot resnākus zarus vai baļķus, pakāpeniski pārvietojiet zobveida atduri lejup, mainot tās saskaršanās punktu ar zāģējamo priekšmetu. Šim nolūkam pavelciet ķēdes zāģi

atpakaļ, atbrīvojot zobveida atduri, tad pārvietojiet to zemāk un no jauna piespiediet zāģējamajam priekšmetam. Neizņemiet ķēdes zāģi no zāģējuma vietas.

Zāģēšanas laikā neizdariet uz zāga ķēdi pārlietu stipru spiedienu, ļaujiet tai pašai darīt savu darbu; lieciet instrumentu lejup ar nelielu spēku, izmantojot zobveida atduri **11** kā sviras atbalsta punktu.

Nestrādājiet ar ķēdes zāģi, turot to izstieptās rokās. Izvairieties lietot ķēdes zāģi grūti pieejamās vietās vai stāvēt uz kāpnēm. Nestrādājiet ar ķēdes zāģi, turot to paceltu virs plecu augstuma.

Vislabākie zāģēšanas rezultāti ir gūstami tad, ja slodzes iespējami nesamazinās zāga ķēdes ātrums.

Ievērojiet īpašu piesardzību, nobeidzot zāģējumu. Šajā brīdī ķēdes zāģis var pēkšņi atbrīvoties no zāģējuma, kā rezultātā strauji mainās smaguma spēka sadalījums. Tas ir bīstami, jo var tikt savainotas kājas un pēdas.

Izņemiet ķēdes zāģi no zāģējuma vietas, kamēr zāga ķēde vēl atrodas kustībā.

Baļķu zāģēšana (attēli G un I)

Zāģējot baļķus, ievērojiet šādus drošības noteikumus.

Novietojiet zāģējamo baļķi, kā parādīts attēlā, un atbalstiet to tā, lai tiktu novērsta zāģējuma vietas sakļaušanās un zāga ķēdes iespīlēšana.

Pirms zāģēšanas pareizi novietojiet un droši nostipriniet neliela garuma baļķus.

Zāģējiet vienīgi koka priekšmetus. Nepieļaujiet zāga ķēdes saskaršanos ar akmeņiem vai naglām, jo šādi priekšmeti var sabojāt zāga ķēdi vai ar lielu ātrumu tikt mesti prom, radot nopietnus savainojumus zāga lietotājam un tuvumā esošajām personām.

Zāģim darbojoties, neļaujiet tā kustīgajai ķēdei saskarties ar stieplu žogu vai zemi.

Ķēdes zāģis nav paredzēts tievu zaru apzāģēšanai.

Ievērojiet īpašu piesardzību, veicot zāģēšanu gareniskā virzienā, jo šādā gadījumā ķēdes zāga atbalstīšanai nav izmantojama zobveida atdure **11**. Lai izvairītos no atsitiens, kontaktējiet ķēdes zāģi ar zāģējamo priekšmetu, turot to iespējami paralēli priekšmeta virsmai.

Veicot zāģēšanu nogāzē, vienmēr stāviet augstāk par zāģējamo baļķi vai citu uz zemes novietoto zāģējamo priekšmetu vai arī sānis no tā.

Darba laikā uzmanieties, lai nepakļūptu uz koka celmiem, saknēm, zariem u.c. priekšmetiem.

Nospriegotu koku zāģēšana (attēls J)

► **Nospriegotu koku vai to zaru zāģēšanu atļauts veikt vienīgi īpaši apmācītiem strādniekiem. Veicot šādu darbu, jāievēro īpaša piesardzība.** Tas ir saistīts ar paaugstinātu bīstamību.

Ja zāģējamais koks ir atbalstīts abos galos, uzsāciet zāģēšanu no augšas (**Y**) un veidojiet iezāģējumu apmēram 1/3 koka diametra dziļumā, tad līdzīgā veidā pārzāģējiet koku no apakšas (**Z**), šādi novēršot koka plaisāšanu un ķēdes zāga

324 | Latviešu

iespilēšanu zāģējumā. Ķēdes zāģim darbojoties, neļaujiet tā ķēdei saskarties ar zemi.

Ja zāģējamais koks ir atbalstīts tikai vienā galā, uzsāciet zāģēšanu no apakšas (**Y**) un veidojiet iezāģējumu augšup apmēram 1/3 koka diametra dziļumā, tad līdzīgā veidā pārzāģējiet koku no augšas (**Z**), šādi novēršot koka plaisāšanu un ķēdes zāģa iespilēšanu zāģējumā.

Koku gāšana (attēls K)

- ▶ **Strādājot cirmā, vienmēr nēsājiet ķiveri, tā aizsargājoties no kritošajiem zariem.**
- ▶ **Ķēdes zāģi var izmantot tikai tādu koku gāšanai, kuru stumbra diametrs nepārsniedz ķēdes vadotnes garumu.**
- ▶ **Radiet priekšnoteikumus drošam darbam. Šim nolūkam sekojiet, lai koku krišanas sektorā (●) neatrastas citas personas, mājdzīvnieki vai zvēri, kam kritošais koks varētu nodarīt kaitējumu.**
- ▶ **Ja zāģa ķēde tiek iespilēta zāģējumā, nemēģiniet to atbrīvot, darbinot ķēdes zāģa dzinēju. Atbrīvojiet iespilēto zāģa ķēdi, iedzenot zāģējumā koka ķīli.**

Ja koku sagarināšanu un gāšanu vienlaicīgi veic divas vai vairākas personas, attālumam starp personām, kas veic koku gāšanu, un personām, kas veic koku sagarināšanu, jābūt vismaz divas reizes lielākam par kritošo koku augstumu. Koku gāšanas laikā jāseko, lai kritošie koki neapdraudētu citas personas, neskatoties uz inženierkomunikāciju ietaises un neradītu materiālo vērtību bojājumus. Ja kritošais koks tomēr skar inženierkomunikāciju ietaises, par to nekavējoties jāziņo energoapgādes uzņēmumam.

Veicot koku zāģēšanu nogāzē, ar ķēdes zāģi strādājošajai personai jāstāv tajā nogāzes pusē, kas atrodas augstāk par kritošo koku, jo koks pēc nokrišanas var ripot vai slidēt pa nogāzi.

Pirms koka gāšanas jāizraugās atkāpšanās ceļš (●), kas vajadzības gadījumā jāattīra no šķēršļiem. Šim atkāpšanās ceļam jābūt vērstatam pretēji sagaidāmajam koka krišanas virzienam un slīpi attiecībā pret to.

Nosakot iespējamo koka krišanas virzienu, jāņem vērā tā stumbra dabiskā noliece, lielāko zaru izvietojumus un vēja virziens.

Pirms zāģēšanas koka stumbrs jāatbrīvo no netīrumiem, akmeņiem, vaļņiem, mizas, naglām, skavām un stieplēm.

Aizzāģēšana. Aizzāģējiet koka stumbru, izveidojot tajā ķīļveida iezāģējumu (**X – W**) taisnā leņķī attiecībā pret paredzamo krišanas virzienu, kura dziļumam jābūt aptuveni 1/3 no koka stumbra diametra. Šim nolūkam vispirms izveidojiet apakšējo (līmenisko) iezāģējumu. Tas ļaus novērst zāģa ķēdes vai ķēdes vadotnes iespiešanos, veidojot augšējo (slīpo) iezāģējumu.

Atzāģēšana. Atzāģējiet koka stumbru, izveidojot zāģējumā (**Y**) koka pretējā pusē vismaz 50 mm virs ķīļveida iezāģējuma horizontālās puses. Atzāģējošajam zāģējumam jābūt paralēlam ķīļveida iezāģējuma horizontālajai pusei. Šim zāģējumam jābūt tik dziļam, lai zināma koka daļa paliktu nepārzāģēta, veidojoties tā saucamajai „balsta listei”, kas krišanas brīdī darbojas kā savdabīgs šarnīrs. Balsta liste

novērš stumbra pagriešanos koka krišanas brīdī un tā krišanu neparedzētā virzienā. Tāpēc pilnīgi nepārzāģējiet šo balsta listi.

Zāģējumam tuvojoties stumbra „balsta listei”, koks parasti sāk krist. Ja kļūst redzams, ka koks varētu nekritēt vēlāmā virzienā vai arī liekties atpakaļ un iespiest zāģa ķēdi zāģējumā, pārtrauciet zāģēšanu un iedzeniet zāģējumā koka, plastmasas vai alumīnija ķīli, šādi paplašinot zāģējumu un panākot koka krišanu vēlāmā virzienā.

Kad koks sāk krist, izvelciet ķēdes zāģi no zāģējuma, izslēdziet to, nolieciet un pametiet bistamo zonu, atkāpjoties pa iepriekš izraudzīto atkāpšanās ceļu. Sargieties no kritošajiem zariem un nepakļūpiet.

Aizzāģētā koka krišanu var panākt, iedzenot horizontālajā zāģējumā ķīli (**Z**).

Kad koks sāk krist, pametiet bistamo zonu, atkāpjoties pa iepriekš izraudzīto atkāpšanās ceļu. Sargieties no kritošajiem zariem un nepakļūpiet.

Atzarošana (attēls L)

Ar atzarošanu jāsaprot zaru atdalīšana no nogāztajiem kokiem. Uzsākot atzarošanu, jāatstāj neskarti lielākie, lejup vērstie zari, uz kuriem balstās koka stumbrs. Mazākie zari jāatzāģē vienā paņēmiņā, kā parādīts attēlā. Lai novērstu zāģa iestrēgšanu, nospriegotie zari jāatzāģē virzienā no apakšas uz augšu.

Koka stumbra sagarināšana (attēli M – P)

Ar sagarināšanu jāsaprot nogāztā koka stumbra sadalīšana baļķos. Sagarināšanas laikā ieturiet drošu ķermeņa stāvokli un sadaliet svaru līdzīgi uz abām kājām. Ja iespējams, sagarināmais koka stumbrs jāatbalsta ar zariem, baļķiem vai ķīļiem. Lai atvieglotu zāģēšanu, ievērojiet šos vienkāršos norādījumus.

Pēc tam, kad koka stumbrs ir atbalstīts vienmērīgi visā tā garumā, sazāģējiet stumbru virzienā no augšas uz apakšu.

Ja koka stumbrs ir atbalstīts tikai vienā galā, vispirms no apakšas izveidojiet tajā iezāģējumu līdz aptuveni 1/3 no koka diametra un tad pabeidziet zāģēšanu virzienā no augšas uz apakšu.

Ja koka stumbrs ir atbalstīts abos galos, vispirms no augšas izveidojiet tajā iezāģējumu līdz aptuveni 1/3 no stumbra diametra un tad pārzāģējiet atlikušās 2/3 no stumbra diametra virzienā no apakšas uz augšu.

Veicot zāģēšanu nogāzēs, vienmēr stāviet augšpusē no koka stumbra. Lai stumbra „pārzāģēšanas” brīdī saglabātu kontroli pār ķēdes zāģi, zāģēšanas beigās samaziniet spiedienu, taču joprojām stingri turiet ķēdes zāģi ar abām rokām. Sekojiet, lai zāģa ķēde nesaskartos ar zemi. Pēc zāģēšanas beigām nogaidiet, līdz zāģa ķēde pilnīgi apstājas, un tikai tad izņemiet ķēdes zāģi no zāģējuma. Pārvietojoties no viena koka uz otru, izslēdziet ķēdes zāģa dzinēju.

Kļūmju uzmeklēšana

Šajā tabulā ir apkopota informācija par iespējamajām kļūmēm elektroinstrumenta darbībā, par šo kļūmju pazīmēm, cēloņiem un pareizu novēršanu. Ja kļūmi neizdodas lokalizēt un novērst saviem spēkiem, griezieties pēc palīdzības tuvākajā remonta darbnīcā.

► **Uzmanību! Pirms kļūmju uzmeklēšanas izslēdziet elektroinstrumentu un atvienojiet tā kontaktdakšu no elektrotīkla kontaktligzdas.**

Pazīme	Iespējamais cēlonis	Novēršana
Ķēdes zāģis nedarbojas	Ir aktivizēta atsietena bremze	Pārvietojiet priekšējo roku aizsargu 5 stāvoklī 1 (attēls F)
	Kontaktdakša nav pievienota elektrotīklam	Pievienojiet kontaktdakšu elektrotīklam
	Ir bojāta kontaktligzda	Izmantojiet citu kontaktligzdu
	Ir bojāts pagarinātājkabelis	Pārbaudiet kabeli un vajadzības gadījumā nodrošiniet tā nomaīņu
Ķēdes zāģis darbojas ar pārtraukumiem	Ir pārdedzis drošinātājs	Nomainiet drošinātāju
	Ir bojāts pagarinātājkabelis	Pārbaudiet kabeli un vajadzības gadījumā nodrošiniet tā nomaīņu
	Slikti elektriskie savienojumi ārpus instrumenta vai tā iekšpusē	Griezieties Bosch pilnvarotā remonta darbnīcā
Zāģa ķēde ir sausa	Ir bojāts ieslēdzējs 2	Griezieties Bosch pilnvarotā remonta darbnīcā
	Eļļas tvertne nav eļļas	Uzpildiet eļļas tvertni
	Ir aizsērējusi ventilācijas atvere eļļas tvertnes vāciņā 4	Iztīriet eļļas tvertnes vāciņu 4
Zāģa ķēde ir netiek bremzēta	Ir aizsērējis izplūdes kanāls	Iztīriet eļļas izplūdes kanālu
	Ir bojāta atsietena vai izskrējiena bremze	Griezieties Bosch pilnvarotā remonta darbnīcā
Zāģa ķēde un ķēdes vadotne karst	Eļļas tvertne nav eļļas	Uzpildiet eļļas tvertni
	Ir aizsērējusi ventilācijas atvere eļļas tvertnes vāciņā 4	Iztīriet eļļas tvertnes vāciņu 4
	Ir aizsērējis izplūdes kanāls	Iztīriet eļļas izplūdes kanālu
	Ķēdes nostiepums ir pārāk liels	Pareizi nospriegojiet ķēdi
	Zāģa ķēde ir neasa	Uzasiniet vai nomainiet zāģa ķēdi
Ķēdes zāģis veido atskabargas, vibrē vai slikti zāģē	Ķēdes nostiepums ir pārāk mazs	Pareizi nospriegojiet ķēdi
	Zāģa ķēde ir neasa	Uzasiniet vai nomainiet zāģa ķēdi
	Ir aizsērējis ir nodilusi	Nomainiet zāģa ķēdi
	Zāģa ķēdes zobi ir vērsti nepareizā virzienā	Iestipriniet zāģa ķēdi pareizi

Apkalpošana un tīrīšana

► **Pirms elektroinstrumenta apkopes vai apkalpošanas izvelciet tā elektrokabeļa kontaktdakšu no barojošā elektrotīkla kontaktligzdas.**

Ja nepieciešams nomainīt elektrotīkla kabeli, tas jāveic firmas Bosch elektroinstrumentu servisa centrā vai Bosch pilnvarotā elektroinstrumentu remonta darbnīcā, jo tā tiks saglabāts vajadzīgais darba drošības līmenis.

Piezīme. Lai nodrošinātu ilgstošu un nevainojamu instrumenta darbību, regulāri veiciet šādus apkalpošanas darbus.

Regulāri pārbaudiet, vai ķēdes zāģim nav vērojami acīmredzami bojājumi, piemēram, vaļīga, deformēta vai citādi bojāta ķēde, vaļīgi stiprinājuma elementi un nodilušas vai bojātas daļas.

Pārbaudiet, vai uz instrumenta ir nostiprināti visi paredzētie pārsegi un aizsargierīces. Pirms instrumenta lietošanas nodrošiniet, lai tam tiktu veikti visi vajadzīgie apkalpošanas un remonta darbi.

Piezīme. Pirms ķēdes zāģa pārsūtīšanas lūdzam noteikti iztukšot tā eļļas tvertni.

Zāģa ķēdes un vadotnes nomaīņa un apgriešana

Pārbaudiet zāģa ķēdi un vadotni, kā norādīts sadaļā „Zāģa ķēdes spriegošana”.

Ķēdes vadotnes grope ar laiku nolietojas. Zāģa ķēdes nomaīņas laikā apgrieziet vadotni par 180°, šādi panākot nodiluma izlīdzināšanos; tas ļauj palielināt vadotnes kalpošanas laiku.

Pārbaudiet piedziņas zobriteni **20**. Ja zobritenis lielas slodzes dēļ ir nodilis vai bojāts, tas jānomaina elektroinstrumentu remonta darbnīcā.

326 | Latviešu

Zāga ķēdes asināšana

Zāga ķēdi var profesionāli uzasināt ikvienā firmas Bosch pilnvarotā elektroinstrumentu apkalpošanas un remonta darbnīcā. Izmantojot piemērotu ierīci zāga ķēžu asināšanai, lietotājs var uzasināt zāga ķēdi arī saviem spēkiem. Ievērojiet zāga ķēžu asināšanas pamācību, kas pievienota minētajām ierīcēm.

Automātiskās eļļošanas ierīces pārbaude

Zāga ķēdes automātiskās eļļošanas ierīces darbību var pārbaudīt, ieslēdzot ķēdes zāģi un brīdi paturot ķēdes vadotnes galu virs kartona vai papīra, kas novietots uz zemes. Neļaujiet zāga ķēdei saskarties ar zemi, turiet ķēdi 20 cm attālumā no tās. Ja uz kontrolvirsmas kļūst redzamas eļļas pēdas, tas norāda, ka automātiskā eļļošanas ierīce darbojas pareizi. Ja pie pilnīgi uzpildītas eļļas tvertnes uz kontrolvirsmas nav redzamas eļļas pēdas, rīkojieties, kā norādīts sadaļā „Kļūmju uzmeklēšana” vai griezieties Bosch elektroinstrumentu remonta darbnīcā.

Apkope pēc darba un uzglabāšana

Tīriet ķēdes zāģa plastmasas korpusu ar mikstu suku un tīru auduma gabaliņu. Nelietojiet tīrīšanai ūdeni, šķīdinātājus un pulēšanas līdzekļus. Attīriet no instrumenta netīrumus, īpaši rūpīgi apstrādājot elektrodzinēja ventilācijas atveres.

Ik pēc 1 – 3 stundu ilga darba noņemiet instrumenta pārsegu, **13** ķēdes vadotni **10** un zāģa ķēdi **9** un notīriet šīs daļas ar suku.

Ar suku palīdzību atbrīvojiet no netīrumiem telpu zem pārsega **13**, piedziņas zobriteni **20** un vadotnes stiprinājumu. Ar tīru auduma gabaliņu attīriet eļļas izplūdes atveri **23**.

Ja ķēdes zāģi paredzēts ilgstoši uzglabāt, notīriet tā ķēdi **9** un vadotni **10**.

Uzglabājiet ķēdes zāģi sausā, noslēgtā vietā, kur tam nevar piekļūt bērni.

Nenovietojiet uz ķēdes zāģa citus priekšmetus.

Sekoji, lai ķēdes zāģis vienmēr atrastos horizontālā stāvoklī un tā eļļas tvertnes vāciņš **4** būtu vērst augšup.

Uzglabājot koku atzarotāju piegādes iesaiņojumā, pilnīgi jāiztukšo tā eļļas tvertne.

Piederumi**Tīrīšana**

Zāga ķēdes eļļa, 1 litrs 2 607 000 181

Vadotne ar zāģa ķēdi

AKE 30/30 S F 016 800 259

AKE 35/35 S F 016 800 260

AKE 40/40 S F 016 800 261

Zāga ķēde

AKE 30/30 S F 016 800 256

AKE 35/35 S F 016 800 257

AKE 40/40 S F 016 800 258

Klientu konsultāciju dienests un konsultācijas par lietošanu

www.bosch-garden.com

Pieprasot konsultācijas un pasūtot rezerves daļas, lūdzam noteikti uzrādīt desmitzīmju pasūtījuma numuru, kas norādīts uz ķēdes zāģa marķējuma plāksnītes.

Latvijas Republika

Robert Bosch SIA
Bosch elektroinstrumentu servisa centrs
Dzelzavas ielā 120 S
LV-1021 Rīga
Tālr.: 67146262
Telefakss: 67146263
E-pasts: service-pt@lv.bosch.com

Atbrīvošanās no nolietotajiem izstrādājumiem

Nolietotie elektroinstrumenti, to piederumi un iesaiņojuma materiāli jānogādā otrreizējai pārstrādei apkārtējai videi nekaitīgā veidā.

Neizmetiet elektroinstrumentu sadzīves atkritumu tvertnē!

Tikai ES valstīm

Saskaņā ar Eiropas Savienības direktīvu 2012/19/ES par nolietotajām elektriskajām un elektroniskajām ierīcēm un šīs direktīvas atspoguļojumiem nacionālajā likumdošanā, lietošanai nederīgie elektroinstrumenti jāsavāc atsevišķi un jānogādā otrreizējai pārstrādei apkārtējai videi nekaitīgā veidā.

jānogādā otrreizējai pārstrādei apkārtējai videi nekaitīgā veidā.

Tiesības uz izmaiņām tiek saglabātas.

Lietuviškai

Saugos nuorodos

Pavaizduotų simbolių paaiškinimas



Atidžiai perskaitykite šią naudojimo instrukciją.



Saugokite elektrinį įrankį nuo lietaus.



Prieš pradėdami reguliavimo ir techninės priežiūros darbus arba jei pažeistas ar perpjautas maitinimo laidas, nedelsdami ištraukite tinklo kištuką.



Dirbdami su elektriniu įrankiu visada dėvėkite apsauginius akinius ir klausos apsaugos priemones.



Apsauginis grandinės stabdys ir inercinis stabdys sustabdo pjūklą grandinę per trumpą laiką.

Bendrosios darbo su elektriniais įrankiais saugos nuorodos

⚠️ ĮSPĖJIMAS Perskaitykite visas šias saugos nuorodas ir reikalavimus. Jei nepaisysite žemiau pateiktų saugos nuorodų ir reikalavimų, gali trenkti elektros smūgis, kilti gaisras ir galite sunkiai susižaloti arba sužaloti kitus asmenis.

Išsaugokite šias saugos nuorodas ir reikalavimus, kad ir ateityje galėtumėte jais pasinaudoti.

Toliau pateiktame tekste vartojama sąvoka „Elektrinis įrankis“ apibūdina įrankius, maitinamus iš elektros tinklo (su maitinimo laidu), ir akumuliatorinius įrankius (be maitinimo laido).

Darbo vietos saugumas

- ▶ **Darbo vieta turi būti švari ir gerai apšviesta.** Netvarkinga arba blogai apšviesta darbo vieta gali tapti nelaimingų atsitikimų priežastimi.
- ▶ **Nedirbkite su elektriniu įrankiu aplinkoje, kurioje yra degių skysčių, dujų ar dulkių.** Elektriniai įrankiai gali kibirkščiuoti, o nuo kibirkščių dulkės arba susikaupę garai gali užsidegti.
- ▶ **Dirbdami su elektriniu įrankiu neleiskite šalia būti žiūrovams, vaikams ir lankytojams.** Nukreipę dėmesį į kitus asmenis galite nebesuvaldyti prietaiso.

Elektrosauga

- ▶ **Elektrinio įrankio maitinimo laido kištukas turi atitikti tinklo kištukinio lizdo tipą. Kištuko jokiū būdu negalima modifikuoti. Nenaudokite kištuko adapterių su įžemintais elektriniais įrankiais.** Originalūs kištukai, tiks-

liai tinkantys elektros tinklo kištukiniams lizdams, sumažina elektros smūgio pavojų.

- ▶ **Saugokitės, kad neprisiliestumėte prie įžemintų paviršių, pvz., vamzdžių, šildytuvų, viryklių ar šaldytuvų.** Kai jūsų kūnas yra įžemintas, padidėja elektros smūgio rizika.
- ▶ **Saugokite elektrinį įrankį nuo lietaus ir drėgmės.** Jei į elektrinį įrankį patenka vandens, padidėja elektros smūgio rizika.
- ▶ **Nenaudokite maitinimo laido ne pagal paskirtį, t. y. nešikite elektrinio įrankio paėmę už laido, nekabinkite ant laido, netraukite už jo, jei norite iš kištukinio lizdo ištraukti kištuką. Laidą patieskite taip, kad jo neveiktų karštis, jis neišsiteptų alyva ir jo nepažeistų aštrios detalės ar judančios prietaiso dalys.** Pažeisti arba susipynę laidai gali tapti elektros smūgio priežastimi.
- ▶ **Jei su elektriniu įrankiu dirbate lauke, naudokite tik tokius ilginamuosius laidus, kurie tinka ir lauko darbams.** Naudojant lauko darbams pritaikytus ilginamuosius laidus, sumažėja elektros smūgio pavojus.
- ▶ **Jei su elektriniu įrankiu neišvengiamai reikia dirbti drėgnoje aplinkoje, naudokite nuotėkio srovės saugiklį.** Dirbant su nuotėkio srovės saugikliu sumažėja elektros smūgio pavojus.

Žmonių sauga

- ▶ **Būkite atidūs, sutelkite dėmesį į tai, ką jūs darote ir, dirbdami su elektriniu įrankiu, vadovaukitės sveiku protu. Nedirbkite su elektriniu įrankiu, jei esate pavargę arba vartojote narkotikų, alkoholio ar medikamentų.** Akimirksnio neatidumas dirbant su elektriniu įrankiu gali tapti sunkių sužalojimų priežastimi.
- ▶ **Visada dirbkite su asmens apsaugos priemonėmis ir apsauginiais akiniais.** Naudojant asmens apsaugos priemones, pvz., respiratorių ar apsauginę kaukę, neslystančius batus, apsauginį šalną, klausos apsaugos priemones ir kt., rekomenduojamas atitinkamai pagal naudojamą elektrinį įrankį, sumažėja rizika susižeisti.
- ▶ **Saugokitės, kad elektrinio įrankio neįjungtumėte atsitiktinai. Prieš prijungdami elektrinį įrankį prie elektros tinklo ir/arba akumuliatoriaus, prieš pakeldami ar nešdami įsitikinkite, kad jis yra išjungtas.** Jeigu nešdami elektrinį įrankį pirštą laikysite ant jungiklio arba prietaisą įjungsite į elektros tinklą, kai jungiklis yra įjungtas, gali įvykti nelaimingas atsitikimas.
- ▶ **Prieš įjungdami elektrinį įrankį pašalinkite reguliavimo įrankius arba veržlinius raktus.** Prietaiso besisukančioje dalyje esantis įrankis ar raktas gali sužaloti.
- ▶ **Stenkitės, kad kūnas visada būtų normalioje padėtyje. Dirbdami stovėkite saugiai ir visada išlaikykite pusiausvyrą.** Tvirtai stovėdami ir gerai išlaikydami pusiausvyrą galėsite geriau kontroliuoti elektrinį įrankį netikėtose situacijose.
- ▶ **Dėvėkite tinkamą aprangą. Nedėvėkite plačių drabužių ir papuošalų. Saugokite plaukus, drabužius ir pirštines nuo besisukančių elektrinio įrankio dalių.** Laisvus dra-

328 | Lietuviškai

bužius, papuošalus bei ilgus plaukus gali įtraukti besisukančios dalys.

- ▶ **Jeigu yra numatyta galimybė prijungti dulkių nusiurbimo ar surinkimo įrenginius, visada įsitikinkite, ar jie yra prijungti ir ar tinkamai naudojami.** Naudojant dulkių nusiurbimo įrenginius sumažėja kenksmingas dulkių poveikis.

Rūpestinga elektrinių įrankių priežiūra ir naudojimas

- ▶ **Neperkraukite prietaiso. Naudokite jūsų darbui tinkamą elektrinį įrankį.** Su tinkamu elektriniu įrankiu jūs dirbsite geriau ir saugiau, jei neviršysite nurodyto galingumo.
- ▶ **Nenaudokite elektrinio įrankio su sugedusiu jungikliu.** Elektrinis įrankis, kurio nebegalima įjungti ar išjungti, yra pavojingas ir jį reikia remontuoti.
- ▶ **Prieš reguliuodami prietaisą, keisdami darbo įrankius ar prieš valydami prietaisą, iš elektros tinklo lizdo ištraukite kištuką ir/arba išimkite akumuliatorių.** Ši atsargumo priemonė apsaugos jus nuo netikėto elektrinio įrankio įsijungimo.
- ▶ **Nenaudojamą elektrinį įrankį sandėliuokite vaikams ir nemokantiems juo naudotis asmenims neprieinamoje vietoje.** Elektriniai įrankiai yra pavojingi, kai juos naudoja nepatyrę asmenys.
- ▶ **Rūpestingai prižiūrėkite elektrinį įrankį.** Patikrinkite, ar besisukančios prietaiso dalys tinkamai veikia ir niekur nestringa, ar nėra sulūžusių ar pažeistų dalių, kurios trikdytų elektrinio įrankio veikimą. Prieš vėl naudojant prietaisą, pažeistos prietaiso dalys turi būti sutaisytos. Daugelio nelaimingų atsitikimų priežastis yra blogai prižiūrimi elektriniai įrankiai.
- ▶ **Pjovimo įrankiai turi būti aštrūs ir švarūs.** Rūpestingai prižiūrėti pjovimo įrankiai su aštriomis pjaunamosiomis briaunomis mažiau stringa ir juos yra lengviau valdyti.
- ▶ **Elektrinį įrankį, papildomą įrangą, darbo įrankius ir t. t. naudokite taip, kaip nurodyta šioje instrukcijoje, ir atsižvelkite į darbo sąlygas ir atliekamą darbą.** Naudojant elektrinius įrankius ne pagal paskirtį, gali susidaryti pavojingos situacijos.

Aptarnavimas

- ▶ **Elektrinį įrankį turi remontuoti tik kvalifikuoti specialistai ir naudoti tik originalias atsargines dalis.** Taip galima garantuoti, jog elektrinis įrankis išliks saugus naudoti.

Saugos nuorodos dirbantiems su grandininiais pjūklais

- ▶ **Kai pjūklas veikia, visos kūno dalys turi būti kuo toliau pjūklo grandinės. Prieš įjungdami pjūklą įsitikinkite, kad pjūklo grandinė prie nieko nesiliečia.** Dirbant su grandininio pjūklu dėl akimirksnio neatidumo pjūklo grandinė gali užkabinti drabužius ar kūno dalį.
- ▶ **Tvirtai laikykite grandininį pjūklą dešine ranka už užpakalinę rankenos, o kaire ranka – už priekinės**

rankenos. Grandininį pjūklą laikant atvirksčiai padidėja susižalojimo rizika, todėl jį leidžiama laikyti tik nurodytoje darbinėje padėtyje.

- ▶ **Elektrinį įrankį laikykite tik už izoliuotų rankenų, nes pjūklo grandinė gali kliudyti paslėptus elektros laidus arba paties elektrinio įrankio maitinimo laidą.** Pjūklo grandinei prisilietus prie laido, kuriuo teka elektros srovė, metalinėse prietaiso dalyse gali atsirasti įtampa ir trenkti elektros smūgis.
- ▶ **Dirbkite su apsauginiais akiniais ir klausos apsaugos priemonėmis. Taip pat rekomenduojama naudoti ir kitas apsaugos priemones – galvai, rankoms, kojoms ir pėdoms apsaugoti.** Tinkami apsauginiai darbo rūbai sumažina sužeidimų pavojų, kuris gali kilti dėl didelių skriejančių pjaunamos medžiagos dalelių ar netyčia prisilietus prie pjūklo grandinės.
- ▶ **Nedirbkite su grandininio pjūklu įlipę į medį.** Grandininio pjūklu dirbant medyje kyla pavojus susižeisti.
- ▶ **Visada tvirtai stovėkite ir su grandininio pjūklu dirbkite tik tada, kai stovite ant tvirto, saugaus ir lygaus pagrindo.** Dirbdami ant slidaus arba nestabilaus pagrindo, pvz., ant kopėčių, galite netekti pusiausvyros ir nebesuvaldyti grandininio pjūklo.
- ▶ **Pjaudami įtemptas šakas, turėkite omenyje, kad jos gali spyruokliuoti.** Jei pjaunant šaka išsilaisvina, ji gali kliudyti dirbantįjį ir išplėsti iš rankų pjūklą.
- ▶ **Būkite itin atsargūs pjaudami atžalyną ir jaunus medelius.** Plonos šakos gali suspausti pjūklo grandinę ir sukelti atatranką, smogti ar išmušti jus iš pusiausvyros.
- ▶ **Išjungtą grandininį pjūklą neškite laikydami už priekinės rankenos taip, kad pjūklo grandinė būtų nukreipta atgal. Grandininį pjūklą visuomet transportuokite ir sandėliuokite su apsauginiu dėklu.** Rūpestingas elgesys su grandininio pjūklu padės išvengti netikėto prisilietimo prie besisukančios pjūklo grandinės.
- ▶ **Būtina laikytis tepimo, grandinės įtempimo ir priedų keitimo nuorodų.** Netinkamai įtempta ar nepatepta grandinė gali nutrūkti arba padidinti atatrankos riziką.
- ▶ **Rankenos turi būti sausas, švarios ir neriebaluotos.** Tepalu ar alyva išteptos rankenos yra slidžios, todėl galite nesuvaldyti pjūklo.
- ▶ **Pjaukite tik medieną. Grandininį pjūklą naudokite tik tiems darbams, kuriems jis yra skirtas. Pavyzdžiui: nenaudokite grandininio pjūklo plastikui, mūriui ar kitokioms, ne medinėms, statybinėms medžiagoms pjauti.** Naudojant grandininį pjūklą ne pagal paskirtį, gali susidaryti pavojingos situacijos.
- ▶ **Atatrankos priežastys ir kaip jos išvengti:**
 - Atatranka gali atsirasti, jei pjovimo juostos viršūnė prisiliečia prie kokio nors objekto arba jei linkstanti mediena suspaudžia pjūklo grandinę pjūvio plyšyje.
 - Pjovimo juostos viršūnei prisilietus prie kokio nors objekto, pjovimo juosta gali atšokti ir netikėtai imti judėti aukštyn bei link dirbančiojo.
 - Jei suspaudžiama pjūklo grandinė, esanti viršutinėje pjovimo juostos dalyje, pjovimo juosta gali imti greitai judėti link dirbančiojo.

– Dėl šių reakcijų pjūklas gali tapti nekontroliuojamas ir jus sunkiai sužeisti. Nepasikliaukite vien tik grandininiam pjūkle sumontuotais apsauginiais įtaisais. Naudodamiesi grandininio pjūkle imkitės visų atsargumo priemonių, kad išvengtumėte nelaimingų atsitikimų ir nesusižeistumėte. Atatranka yra elektrinio įrankio netinkamo naudojimo arba neteisingo valdymo rezultatas. Jos galite išvengti, jei imsitės atitinkamų, žemiau aprašytų atsargumo priemonių:

- ▶ **Pjūklą visada tvirtai laikykite abiem rankomis, nykščiais ir visa plaštaka visiškai apėmę grandininio pjūklo rankenas. Stovėkite taip ir rankas laikykite tokioje padėtyje, kad galėtumėte įveikti atatrankos jėgas.** Jei dirbantysis imasi atitinkamų priemonių, atatranka jėgas jis gali kontroliuoti. Niekomet nepaleiskite grandininio pjūklo iš rankų.
- ▶ **Venkite nenatūralios kūno padėties ir niekada nepjaukite laikydami pjūklą aukščiau pečių juostos.** Taip išvengsite netikėto prisilietimo prie pjovimo juostos viršūnės ir geriau suvaldysite prietaisą netikėtose situacijose.
- ▶ **Visuomet naudokite gamintojo rekomenduojamas atsargines pjovimo juostas ir pjovimo grandines.** Netinkamos atsarginės pjovimo juostos ir pjūklo grandinės gali sukelti grandinės trūkimą ir atatranką.
- ▶ **Vadovaukitės gamintojo nuorodomis dėl pjūklo grandinės galandimo ir priežiūros.** Per trumpi pjūvio gylį ribojantys dantukai padidina atatrankos pavojų.

Papildomos įspėjamosios nuorodos

- ▶ Rekomenduojama, kad prieš pirmą kartą pradėdant naudoti grandininį pjūklą, patyręs specialistas, pateikdamas praktinių pavyzdžių, instruktuoju dirbantįjį, kaip naudotis grandininio pjūkle bei apsaugine įranga. Pirmųjų bandymų metu reikėtų pamėginti perpjauti ant pjovimo ožio ar kitokios atramos padėtą medžio kamieną.
- ▶ Šis elektrinis įrankis nėra skirtas, kad juo dirbtų asmenys (įskaitant ir vaikus) su fizinėmis, jutiminėmis ar dvasinėmis negalimomis arba asmenys, kuriems trūksta patirties arba žinių, nebent juos prižiūri už jų saugumą atsakingas asmuo arba iš atsakingo asmens jie gauna nurodymus, kaip dirbti su elektriniu įrankiu. Vaikus reikia prižiūrėti, kad jie su elektriniu įrankiu nežaistų.
- ▶ **Su grandininio pjūkle draudžiama dirbti vaikams ir paaugliams, išskyrus besimokančius nuo 16 metų, kuriuos prižiūri vyresnieji. Šis draudimas taip pat galioja asmenims, kurie nemoka arba nepakankamai moka dirbti su grandininio pjūkle.** Naudojimo instrukciją reikia laikyti patogioje vietoje, kad prireikus visada ją būtų galima paskaityti. Asmenims, kurie yra pervargę arba negali dirbti fizinio darbo, su grandininio pjūkle dirbti draudžiama.
- ▶ **Darbo metu elektrinį įrankį visuomet būtina laikyti abiem rankomis ir patikimai stovėti.** Elektrinis įrankis yra saugiau valdomas, kai laikomas dviem rankomis.
- ▶ **Prieš pradėdami dirbti patikrinkite, ar pritvirtintos visos prietaiso komplekte esančios rankenos ir įstatyti visi apsauginiai įtaisai.** Niekomet neeksploatuokite nevisiškai sumontuotų arba neleistinos modifikacijos prietaisų.

- ▶ **Prieš padėdami elektrinį įrankį būtina jį išjunkite ir palaukite, kol jo besisukančios dalys visiškai sustos.** Darbo įrankis gali užstrigti, tuomet kyla pavojus nesuvaldyti prietaiso.

Gaminio ir techninių duomenų aprašas



Perskaitykite visas šias saugos nuorodas ir reikalavimus. Jei nepaisysite žemiau pateiktų saugos nuorodų ir reikalavimų, gali trenkti elektros smūgis, kilti gaisras ir galite sunkiai susižaloti arba sužaloti kitus asmenis.

Elektrinio įrankio paskirtis

Elektrinis įrankis yra skirtas medienai, pvz., medienos sijoms, lentoms, šakoms, kamienams ir kt. pjauti bei medžiams kirsti. Galima pjauti išilgai ir skersai plaušo krypties.

Šis elektrinis įrankis nėra skirtas mineralinėms medžiagoms pjauti.

Tiekiamas komplektas

Atsargiai išpakuokite elektrinį įrankį ir patikrinkite, ar yra visos žemiau nurodytos dalys:

- Grandininis pjūklas
- Dangtis
- Pjūklo grandinė
- Pjovimo juosta
- Alyvos bakelio dangtelis
- Grandinės apsauga
- Reguliavimo įrankis (AKE 30/35/40)
- Naudojimo instrukcija

Jei dalių trūksta arba jos pažeistos, prašome kreiptis į prekybos atstovą.

Pavaizduoti prietaiso elementai

Numeriais pažymėtus elektrinio įrankio elementus rasite šios instrukcijos puslapiuose pateiktuose paveikslėliuose.

- 1 Užpakalinė rankena (Izoliuotas rankenos paviršius)
- 2 Įjungimo-išjungimo jungiklis
- 3 Įjungimo-išjungimo jungiklio įjungimo blokatorius
- 4 Alyvos bakelio dangtelis
- 5 Apsauginio grandinės stabdžio įjungimo lankelis (rankos apsauga)
- 6 Priekinė rankena (Izoliuotas rankenos paviršius)
- 7 Priekinė žvaigždutė (AKE 35 S/1835 S/40 S/35/40/45 S)
- 8 Grandinės apsauga
- 9 Pjūklo grandinė
- 10 Pjovimo juosta
- 11 Dantytą įsikirtimo plokštelė
- 12 Fiksavimo mygtukas (AKE 30 S/35 S/1835 S/40 S/45 S)
- 13 Dangtis

330 | Lietuviškai

- 14 Grandinės įtempimo sukamoji rankenėlė (AKE 30 S/35 S/1835 S/40 S/45 S)
- 15 Ilginamasis laidas*
- 16 Kištukas**
- 17 Serijos numeris
- 18 Reguliavimo įrankis (AKE 30/35/40)
- 19 Grandinės gaudyklės pirštas
- 20 Grandinės krumpliaratis
- 21 Tvirtinamasis varžtas
- 22 Sukimosi ir pjovimo krypties simbolis

- 23 Alyvos purkštukas
- 24 Pjovimo juostos kreipiamoji
- 25 Grandinės įtempimo kaištis
- 26 Tvirtinamoji veržlė (AKE 30/35/40)
- 27 Grandinės įtempimo varžtas (AKE 30/35/40)
- 28 Alyvos lygio indikatorius
- 29 Ventiliacinės angos

** priklausomai nuo šalies

*Pavaizduoti ar aprašyti priedai į tiekiamą standartinį komplektą neįeina. Visą papildomą įrangą rasite mūsų papildomos įrangos programoje.

Techniniai duomenys

Grandininis pjūklas		AKE 30	AKE 35	AKE 40
Gaminio numeris		3 600 H34 0..	3 600 H34 0..	3 600 H34 0..
Nominali naudojamoji galia	W	1600	1800	1800
Tuščiosios eigos grandinės greitis	m/s	9	9	9
Pjovimo juostos ilgis	cm	30	35	40
Pjūklo grandinės tipas		3/8" – 90	3/8" – 90	3/8" – 90
Grandies storis	mm	1,1 (0,043")	1,1 (0,043")	1,1 (0,043")
Grandžių skaičius		45	52	57
Alyvos bakelio pripildymo kiekis	ml	200	200	200
Automatinis grandinės tepimas		●	●	●
Priekinė žvaigždutė		–	●	●
Apsauginis grandinės stabdys		●	●	●
Dantyta įsikirtimo plokštėle		●	●	●
Masė be maitinimo laido apie***	kg	3,9	4,0	4,1
Apsaugos klasė		□/II	□/II	□/II

***išmatavus su pjovimo juosta ir grandine

Duomenys galioja tik tada, kai nominalioji įtampa [U] 230 V. Jei įtampa kitokia arba jei naudojamas specialus, tam tikrai šaliai gaminamas modelis, šie duomenys gali skirtis.

Jungiant prietaisą atsiranda trumpalaikis įtampos kritimas. Esant netinkamoms elektros tinklo sąlygoms, gali sutrikti kitų prietaisų veikimas. Jei tinklo varža yra mažesnė nei 0,25 omų, trikdžių neturėtų būti.

Grandininis pjūklas		AKE 30 S	AKE 35 S	AKE 1835 S	AKE 40 S	AKE 45 S
Gaminio numeris		3 600 H34 4..	3 600 H34 5..	3 600 H34 5..	3 600 H34 6..	3 600 H34 7..
Nominali naudojamoji galia	W	1800	1800	1800	1800	1800
Tuščiosios eigos grandinės greitis	m/s	9	9	9	9	9
Pjovimo juostos ilgis	cm	30	35	35	40	45
Pjūklo grandinės tipas		3/8" – 90	3/8" – 90	3/8" – 90	3/8" – 90	3/8" – 90
Grandies storis	mm	1,1 (0,043")	1,1 (0,043")	1,1 (0,043")	1,1 (0,043")	1,3 (0,051")
Grandžių skaičius		45	52	52	57	62
Alyvos bakelio pripildymo kiekis	ml	200	200	200	200	200
Automatinis grandinės tepimas		●	●	●	●	●
Priekinė žvaigždutė		–	●	●	●	●
Apsauginis grandinės stabdys		●	●	●	●	●

***išmatavus su pjovimo juosta ir grandine

Duomenys galioja tik tada, kai nominalioji įtampa [U] 230 V. Jei įtampa kitokia arba jei naudojamas specialus, tam tikrai šaliai gaminamas modelis, šie duomenys gali skirtis.

Jungiant prietaisą atsiranda trumpalaikis įtampos kritimas. Esant netinkamoms elektros tinklo sąlygoms, gali sutrikti kitų prietaisų veikimas. Jei tinklo varža yra mažesnė nei 0,25 omų, trikdžių neturėtų būti.

Lietuviškai | 331

Grandininis pjūklas		AKE 30 S	AKE 35 S	AKE 1835 S	AKE 40 S	AKE 45 S
Dantytą įsikirtimo plokštelė		●	●	●	●	●
Masė be maitinimo laido apie***	kg	3,9	4,0	4,0	4,1	4,3
Apsaugos klasė		□/II	□/II	□/II	□/II	□/II

***išmatavus su pjovimo juosta ir grandine

Duomenys galioja tik tada, kai nominalioji įtampa [U] 230 V. Jei įtampa kitokia arba jei naudojamas specialus, tam tikrai šaliai gaminamas modelis, šie duomenys gali skirtis.

Jungiant prietaisą atsiranda trumpalaikis įtampos kritimas. Esant netinkamoms elektros tinklo sąlygoms, gali sutrikti kitų prietaisų veikimas. Jei tinklo varža yra mažesnė nei 0,25 omų, trikdžių neturėtų būti.

Informacija apie triukšmą ir vibraciją

Triukšmo emisijos vertės nustatytos pagal EN 60745-2-13.

3 600 H34 0..	3 600 H34 4..
	3 600 H34 5..
	3 600 H34 6..
	3 600 H34 7..

Pagal A skalę išmatuotas prietaiso triukšmo lygis tipiniu atveju siekia:

	dB(A)	95	95
Garso slėgio lygis	dB(A)	103	103
Garso galios lygis	dB	= 1,2	= 1,2

Dirbkite su klausos apsaugos priemonėmis!

Vibracijos bendroji vertė a_h (trijų krypčių atstojamasis vektorius) ir paklaida K nustatytos pagal EN 60745:

	m/s^2	4	4
Vibracijos emisijos vertė a_h	m/s^2	= 1,5	= 1,5

Atitikties deklaracija

3 600 H34 0..	3 600 H34 4..
	3 600 H34 5..
	3 600 H34 6..
	3 600 H34 7..

Atsakingai pareiškiamo, kad skyriuje „Techniniai duomenys“ aprašytas gaminys atitinka visus privalomus Direktyvų 2011/65/ES, 2014/30/ES, 2006/42/EB, 2000/14/EB su pakeitimais reikalavimus bei šiuos standartus:

EN 60745-1, EN 60745-2-13.

EB tipo tyrimo Nr. 2129874.01 CE, tikrino notifikuota įstaiga Nr. 0344,

KEMA Quality B.V. Arnhem, Netherlands

2000/14/EB: garantuotas garso galios lygis

Atitikties įvertinimas atliktas pagal priedą V.

dB(A)	105	105
-------	-----	-----

Produkto kategorija: 6

Techninė byla (2006/42/EB, 2000/14/EB) laikoma:

Bosch Lawn and Garden Ltd., PT-LG/ENS23,

Stowmarket, Suffolk IP14 1EY, England

Henk Becker



Executive Vice President

Engineering

Helmut Heinzelmann

Head of Product Certification

PT/ETM9

Robert Bosch GmbH, Power Tools Division
 70764 Leinfelden-Echterdingen, GERMANY
 15.10.2014

Montavimas

Jūsų saugumui

- ▶ **Dėmesio!** Prieš pradėdami techninės priežiūros ar valymo darbus, elektrinį įrankį išjunkite ir ištraukite kištuką iš lizdo. Tą patį būtina padaryti, jei buvo pažeistas, įpjautas ar susipainiojo maitinimo laidas.
- ▶ **Atsargiai!** Nelieskite besisukančios pjūklo grandinės.
- ▶ **Jokiu būdu nenaudokite grandininio pjūklo, jei netoliese yra pašalinių asmenų, vaikų ar gyvūnų, taip pat jei vartojote alkoholio, narkotikų ar gėrėte slopinančių vaistų.**

332 | Lietuviškai

Elektrosauga

Jūsų elektrinis įrankis yra su apsaugine izoliacija, jo žeminti nereikia. Darbinė įtampa yra 230 V AC, 50 Hz (ne ES šalyse 220 V, 240 V atitinkamai pagal modelį). Naudokite tik aprobuotus ilginamuosius laidus. Informacijos galite gauti įgaliojame klientų aptarnavimo skyriuje.

Leidžiama naudoti tik H07 RN-F arba IEC (60245 IEC 66) tipo ilginamuosius laidus.

Jei dirbdami su grandininio pjūkle norite naudoti ilginamąjį laidą, jo skersmuo turi atitikti žemiau nurodytus reikalavimus:

- 1,0 mm²: maksimalus ilgis 40 m
- 1,5 mm²: maksimalus ilgis 60 m
- 2,5 mm²: maksimalus ilgis 100 m

Saugumui užtikrinti patariama naudoti nuotėkio srovės jungiklį (RCD), kurio maksimali nuotėkio srovė yra 30 mA. Šis nuotėkio srovės jungiklis turi būti tikrinamas prieš kiekvieną naudojimą.

Nuorodos gaminiams, kurie parduodami **ne DB**:

DĖMESIO: siekiant užtikrinti jūsų saugumą reikia, kad prie elektrinio įrankio pritvirtintas kištukas **16** būtų sujungtas su ilginamuoju laidu **15** taip kaip pavaizduota. Ilginamojo laido jungtis turi būti apsaugota nuo aptaškymo, pagaminta iš gumos arba aptraukta guma. Ilginamasis laidas turi būti su laido įtempimo sumažinimo įtaisu.

Reguliariai reikia tikrinti, ar nėra jungiamojo laido pažeidimo požymių; jį leidžiama naudoti tik nepriekaištingos būklės.

Jei jungiamasis laidas yra pažeistas, jis turi būti sutaisytas įgaliojose Bosch remonto dirbtuvėse.

Pjūklo grandinės montavimas ir įtempimas

► Į maitinimo tinklą grandininį pjūklą įjunkite tik tada, kai jis visiškai sumontuotas.

► Dirbdami su pjūklo grandine mūvėkite apsaugines pirštines.

Pjovimo juostos ir grandinės montavimas (žr. A1 – A3 pav.) (AKE 30 S/35 S/1835 S/40 S/45 S)

- Atsargiai išpakuokite visas dalis.
- Padėkite grandininį pjūklą ant lygaus pagrindo.
- Pjūklo grandinę **9** įdėkite į pjovimo juostos **10** griovelį. Atkreipkite dėmesį į tinkamą sukimosi kryptį. Pjūklo grandinę palyginkite su sukimosi krypties simboliu **22**.
- Grandinę uždėkite ant grandinės krumpliaračio **20**, o pjovimo juostą **10** uždėkite taip, kad tvirtinamasis varžtas **21** ir abi pjovimo juostos krepiamosios **24** įsistatytų į pjovimo juostos išilginę išpjovą **10**, o grandinės įtempimo kaištis **25** – į atitinkamą pjovimo juostos **10** kiaurymę.

Jeį reikia, šiek tiek pasukite grandinės įtempimo sukamąją rankenėlę **14**, kad grandinės įtempimo kaištį **25** nutaikytumėte į pjovimo juostos **10** kiaurymę.

- Patikrinkite, ar visos dalys yra tinkamose vietose ir laikykite pjovimo juostą su grandine šioje padėtyje. (žr. pav. A2)
- Sukite grandinės įtempimo sukamąją rankenėlę **14** tiek, kad pjūklo grandinė būtų tik lengvai įtempta.
- Vėl tiksliai įstatykite dangtelį **13**.
- Fiksavimo mygtuką **12** ranka tvirtai prisukite ant tvirtinamojo varžto **21**. (žr. pav. A3)

► **Jeį fiksavimo mygtukas užveržiamas per stipriai, pjūklo grandinė darbo metu gali atsilaisvinti.**

► **Fiksavimo mygtukas turi tik šiek tiek suspausti pjovimo juostą.**

Pjūklo grandinės įtempimas (žr. pav. A1 – A3 ir E) (AKE 30 S/35 S/1835 S/40 S/45 S)

Prieš pradėdami dirbti, po pirmųjų pjūvių ir pjudami reguliariai, kas 10 minučių, tikrinkite, ar grandinė tinkamai įtempta. Ypač daug gali išsitempti naujos pjūklo grandinės.

Pjūklo grandinės eksploatavimo laikas priklauso nuo to, ar ji yra pakankamai patepta ir tinkamai įtempta.

Neįtempkite pjūklo grandinės, jei ji yra labai įkaitusi, nes vėsdama ji traukiasi ir gali pernelyg stipriai priglusti prie pjovimo juostos.

- Padėkite grandininį pjūklą ant lygaus pagrindo.
- Patikrinkite, ar grandys tinkamai guli pjovimo juostos **10** krepiamajame griovelyje ir ant grandinės krumpliaračio **20**.
- Fiksavimo mygtuką **12** atlaisvinkite tik tiek, kad pjovimo juosta liktų toje pačioje padėtyje (**fiksavimo mygtuko nenuimkite!**).
- Sukite grandinės įtempimo sukamąją rankenėlę **14** pagal laikrodžio rodyklę, kol grandinė bus tinkamai įtempta. Sukamasis judesys stumia grandinės įtempimo kaištį **25**, o tuo pačiu ir pjovimo juostą **10**, pirmyn.
- Pjūklo grandinė **9** yra tinkamai įtempta, jei, paėmus ties viduriu, ją galima atitraukti nuo pjovimo juostos apie 5 – 10 mm. Įtempimą patikrinti reikia viena ranka keliant pjūklo grandinę aukštyn, kol bus įveikta paties grandininio pjūklo svorio jėga.
- Jeį pjūklo grandinė **9** buvo įtempta per stipriai, grandinės įtempimo sukamąją rankenėlę **14** šiek tiek pasukite prieš laikrodžio rodyklę. Tada dar kartą patikrinkite grandinės įtempimą. Jeį reikia, sureguliuokite grandinės įtempimą kaip aprašyta.
- Fiksavimo mygtuką **12** ranka tvirtai prisukite ant tvirtinamojo varžto **21**.
- **Jeį fiksavimo mygtukas užveržiamas per stipriai, pjūklo grandinė darbo metu gali atsilaisvinti.**
- **Fiksavimo mygtukas turi tik šiek tiek suspausti pjovimo juostą.**

Pjovimo juostos ir grandinės montavimas (žr. pav. B) (AKE 30/35/40)

- Atsargiai išpakuokite visas dalis.
- Padėkite grandininį pjūklą ant lygaus pagrindo.
- Pjūklo grandinę **9** įdėkite į pjovimo juostos **10** griovelį. Atkreipkite dėmesį į tinkamą sukimosi kryptį. Pjūklo grandinę palyginkite su sukimosi krypties simboliu **22**.
- Grandinę uždėkite ant grandinės krumpliaračio **20**, o pjovimo juostą **10** uždėkite taip, kad tvirtinamasis varžtas **21** ir abi pjovimo juostos kreipiamosios **24** įsistatytų į pjovimo juostos išilginę išpjovą **10**, o grandinės įtempimo kaištis **25** – į atitinkamą pjovimo juostos **10** kiaurymę. Jei reikia, šiek tiek pasukite grandinės įtempimo varžtą **27**, kad grandinės įtempimo kaištį **25** nautaiktumėte į pjovimo juostos **10** kiaurymę.
- Patikrinkite, ar visos dalys yra tinkamose vietose ir laikykite pjovimo juostą su grandine šioje padėtyje.
- Vėl tiksliai įstatykite dangtelį **13**.
- Tvirtinamąją veržlę **26** ranka tvirtai priveržkite ant tvirtinamojo varžto **21**.

Pjūklo grandinės įtempimas (žr. pav. B ir E) (AKE 30/35/40)

Prieš pradėdami dirbti, po pirmųjų pjūvių ir pjaudami reguliariai, kas 10 minučių, tikrinkite, ar grandinė tinkamai įtempta. Ypač daug gali išsitempti naujos pjūklo grandinės.

Pjūklo grandinės eksploatavimo laikas priklauso nuo to, ar ji yra pakankamai patepta ir tinkamai įtempta.

Neįtempkite pjūklo grandinės, jei ji yra labai įkaitusi, nes vėsdama ji traukiasi ir gali pernelyg stipriai priglusti prie pjovimo juostos.

- Padėkite grandininį pjūklą ant lygaus pagrindo.
- Atlaisvinkite tvirtinamąją veržlę **26** sukdami prieš laikrodžio rodyklę (pasukite apie 1 – 2 sukčius).
- Patikrinkite, ar grandys tinkamai guli pjovimo juostos **10** kreipiamajame griovelyje ir ant grandinės krumpliaračio **20**.
- Sukite grandinės įtempimo varžtą **27** reguliavimo įrankiu **18** pagal laikrodžio rodyklę, kol grandinė bus tinkamai įtempta. Sukamasis judesys stumia grandinės įtempimo kaištį **25**, o tuo pačiu ir pjovimo juostą **10**, pirmyn.
- Pjūklo grandinė **9** yra tinkamai įtempta, jei, paėmus ties viduriu, ją galima atitraukti nuo pjovimo juostos apie 5 – 10 mm. Įtempimą patikrinti reikia viena ranka keliant pjūklo grandinę aukštyn, kol bus įveikta paties grandininio pjūklo svorio jėga.
- Jei pjūklo grandinė **9** buvo įtempta per stipriai, grandinės įtempimo varžtą **27** šiek tiek pasukite prieš laikrodžio rodyklę. Tada dar kartą patikrinkite grandinės įtempimą. Jei reikia, sureguliuokite grandinės įtempimą kaip aprašyta.
- Tvirtinamąją veržlę **26** tvirtai priveržkite raktu.

Pjūklo grandinės tepimas (žr. pav. A, B ir D)

Nuoroda: grandininis pjūklas pateikiamas neužpildytas grandininį pjūklų alyvos. Prieš pirmą naudojimą svarbu prietaisą pripildyti alyvos. Naudojant grandininį pjūklą be grandininį pjūklų alyvos ar alyvos lygiui esant žemiau žymės „Minimumas“, galima jį sugadinti.

Pjūklo grandinės naudojimo laikas bei pjovimo našumas priklauso nuo optimalaus jos tepimo. Todėl veikimo metu pjūklo grandinę automatiškai tepa alyvos purkštukas **23**.

Alyvos bakelio pripildymas:

- Grandininį pjūklą alyvos bakelio dangteliu **4** viršų pastatykite ant tinkamo pagrindo.
- Skudurėliu nuvalykite paviršių aplink alyvos bakelio dangtelį **4** ir jį išsukite.
- Pripildykite pilną bakelį iki maksimalios alyvos lygio žymės grandininį pjūklų alyvos (geriausia – biologiškai skaidžios alyvos).
- Pasirūpinkite, kad į alyvos bakelį nepatektų nešvarumų. Vėl užsukite alyvos bakelio dangtelį **4**.

Nuoroda: svarbu: kad tarp alyvos bakelio ir aplinkos vyktų oro mainai, prie bakelio dangtelio yra nedideli kompensaciniai kanalai. Kad iš nenaudojamo grandininio pjūklo neišbėgtų alyva, jis visada turi būti padedamas horizontaliai, alyvos bakelio dangteliu **4** aukštyn.

Nuoroda: Grandinei tepti naudokite tik grandininį pjūklų alyvą (geriausia – biologiškai skaidžią alyvą), kad nebūtų pažeidžiamas grandininis pjūklas. Niekada nenaudokite perdirbtos arba naudotos alyvos. Jei naudojama tokia alyva, garantija prietaisui nesuteikiama.

Naudojimas

Parengimas naudoti

- ▶ **Atkreipkite dėmesį į tinklo įtampą! Elektros tinklo įtampa turi atitikti elektrinio įrankio firminėje lentelėje nurodytą įtampą. 230 V pažymėtus elektrinius įrankius galima jungti ir į 220 V įtampos elektros tinklą.**

Įjungimas ir išjungimas

Grandininį pjūklą laikykite, kaip nurodyta skyriuje „Darbas su grandininio pjūklų“.

Norėdami elektrinį elektrinį įrankį **įjungti, pirmiausia** paspauskite įjungimo blokatorių **3**, o **po to** paspauskite įjungimo-išjungimo jungiklį **2** ir laikykite jį paspausta.

Jei elektrinis įrankis veikia, įjungimo blokatorių galite atleisti.

Norėdami **išjungti** elektrinį įrankį, atleiskite įjungimo-išjungimo jungiklį **2**.

Nuoroda: nestabdykite grandininio pjūklo atlenkdami priekinę rankos apsaugą **5** (t. y. įjungdami apsauginį grandinės stabdį).

334 | Lietuviškai

Apsauginis grandinės stabdys (žr. pav. F)

Apsauginis grandinės stabdys yra apsauginis mechanizmas, kuris įsijungia tada, kai grandininis pjūklas dėl atatrankos pašoka aukštyn ir yra atlenkiama priekinė rankos apsauga **5**. Pjūklo grandinė iškart sustoja.

Kartas nuo karto patikrinkite apsauginio stabdžio veikimą. Priekinę rankos apsaugą **5** pastumkite pirmyn (padėtis **2**) ir trumpam įjunkite grandininį pjūklą. Pjūklo grandinė neturi pradėti sukstis. Kad vėl atblokuotumėte apsauginį grandinės stabdį, atleiskite įjungimo-išjungimo jungiklį **2**, o priekinę rankos apsaugą **5** vėl patraukite atgal (padėtis **1**).

Darbas su grandininio pjūkle**Prieš pjovimą**

Prieš pradėdami naudoti ir pjaunant reguliariai reikia tikrinti:

- Ar grandininis pjūklas veikia saugiai?
- Ar pripildytas alyvos bakelis? Prieš pradėdami dirbti ir darbo metu reguliariai tikrinkite alyvos lygio indikatorius. Jei alyvos lygis pasiekė žemiausią langelio padalą, įpilkite alyvos. Pripildyto bakelio turinio pakanka maždaug 15 minučių, priklausomai nuo pertraukų ir darbo intensyvumo.
- Ar gerai įtempta ir pagალąsta pjūklo grandinė? Reguliariai, kas 10 minučių, darbo metu tikrinkite grandinės įtempimą. Ypač daug gali išsitempti naujos pjūklo grandinės. Nuo pjūklo grandinės būklės labai priklauso pjovimo našumas. Tik naudodami aštrią grandinę išvengsite prietaiso perkrovų.
- Ar išjungtas ir ar gerai veikia apsauginis grandinės stabdys?
- Ar dirbate su reikiamomis apsaugos priemonėmis? Dirbkite su apsauginiais akiniais ir klausos apsaugos priemonėmis. Taip pat rekomenduojama naudoti ir kitas apsaugos priemones – galvai, rankoms ir kojoms apsaugoti. Dirbant su tinkamais apsauginiais drabužiais sumažėja sužalojimo rizika krentant pjaunamos medžiagos dalelėms ar netyčia prisilietus prie pjūklo grandinės.

Pjūklo atatranka (žr. pav. F)

Atatranka – tai staigus veikiančio grandininio pjūklo atšokimas aukštyn ir atgal, kai pjovimo metu pjovimo juostos viršūnė prisiliečia prie pjaunamo daikto arba kuomet stringa grandinė.

Dėl atatrankos prietaisas tampa nekontroliuojamas ir gali sunkiai sužeisti juo dirbantį asmenį bei netoli stovinčius žmones.

Darant šoninius, įstrižus bei išilginius pjūvius reikia būti ypač atsargiems, nes tuo metu negalima naudoti dantyto įsikirtimo plokštelės **11**.

Norėdami išvengti pjūklo atatrankos:

- Grandininio pjūklo juostą prie ruošinio glauskite kuo lygiau.
- Niekada nedirbkite su neįtempta, išsitempusia ar susidėvėjusia pjovimo grandine.
- Tinkamai pagალąskite pjūklo grandinę.

- Niekomet nepjaukite aukščiau pečių juostos.
- Niekomet nepjaukite pjovimo juostos viršūnė.
- Grandininį pjūklą visuomet tvirtai laikykite abiem rankomis.
- Visada naudokite atatranką slopinančią Bosch pjūklo grandinę.
- Naudokite dantyto įsikirtimo plokštelę **11** kaip svertą.
- Visuomet kontroliuokite, ar grandinė tinkamai įtempta.

Bendros nuorodos kaip elgtis darbo metu (žr. pav. F-I)

Grandininį pjūklą visada tvirtai laikykite abiem rankomis, kairę ranką – ant priekinės rankenos, o dešinę ranką – ant užpakalinės rankenos. Rankenas visada būkite apėmę visais rankų pirštais. Niekada nepjaukite viena ranka. Maitinimo laidą visada tieskite už savęs ir nelaikykite jo pjūklo grandinės ir pjaunamo ruošinio zonoje; dirbkite tokioje padėtyje, kad laidas negalėtų įsipainioti šakose.

Grandininio pjūklu pjaukite tik tvirtai ir saugiai stovėdami. Grandininį pjūklą laikykite truputį dešiniau nuo savęs.

Prieš pjūklo grandinei prisiliečiant prie medienos, ji turi judėti visu greičiu. Dantyto įsikirtimo plokštelę **11** naudokite grandininiam pjūklui atremti ant medžio. Pjovimo metu dantyto įsikirtimo plokštelę naudokite kaip svertą.

Pjaudami storas šakas ar kamienus, dantyto įsikirtimo plokštelę pakartotinai atremkite žemesniame taške. Grandininį pjūklą patraukite atgal, kad dantyto įsikirtimo plokštelė atsilaivintų ir vėl prispauskite žemesnėje padėtyje. Pjūklo juostos neištraukite iš pjūvio.

Pjaudami smarkiai nespaukite pjūklo grandinės, leiskite jai veikti pačiai, dantyto įsikirtimo plokštelė **11** tarsi svertu sukurdamis lengvą spaudimą.

Niekada nedirbkite grandininio pjūklu ištiestomis rankomis. Nebandykite pjauti sunkiai prieinamose vietose ar stovėdami ant kopėčių. Niekomet nepjaukite aukščiau pečių juostos.

Geriausių pjovimo rezultatų pasieksite, jei grandinės greitis nesumažės dėl per didelių apkrovų.

Būkite atsargūs baigdami pjūvį. Perpjovus medį grandininis pjūklas išsilaisvina ir svorio jėga staiga pasikeičia. Išskyla pavojus susižeisti kojas.

Grandininio pjūklo juostą ištraukite iš medžio tik pjūklo grandinei besisukant.

Kamienų pjovimas (žr. pav. G ir I)

Pjaudami kamienus laikykitės šių saugos reikalavimų:

Kamieną paguldykite, kaip parodyta paveiksle, ir atremkite taip, kad pjūvio vieta neužsispaustų ir neužstrigtų grandinė.

Prieš pjaudami trumpesnius medžio gabalus, juos įtvirtinkite.

Pjaukite tik medinius daiktus. Saugokite, kad pjaudami neprisilietumėte prie akmenų ir vinių, nes grandinė gali juos sviesti aukštyn, jie gali sugadinti pjūklo grandinę, sunkiai sužaloti dirbantį ir netoli esančius asmenis.

Stenkitės besisukančia pjūklo grandine neprisiliesti prie vielinių tvorų ir žemės paviršiaus.

Grandininis pjūklas nepritaikytas plonomis šakelėms genėti.

Darydami išilginius pjūvius būkite ypač atsargūs, nes negalėsite pasinaudoti dantyta įsikirtimo plokštele **11**. Norėdami išvengti grandininio pjūklo atitranskos, pjūklą prie medžio glauskite kuo smalesniu kampu.

Dirbdami su pjūklų ant šlaito, kamieną ar gulintį medį pjaukite stovėdami virš jo arba jam iš šono.

Saugokitės kelmų, šakų, šaknų ir t.t., nes galite suklupti.

Įtempimų veikiamos medienos pjovimas (žr. pav. J)

- ▶ **Įtempimų veikiamą medieną, šakas ar medžius leidžiama pjauti tik kvalifikuotiems specialistams. Atliekant tokius darbus reikia būti itin atsargiems.** Iškyla didelis nelaimingų atsitikimų pavojus.

Jei medis guli ant dviejų iš abiejų pusių esančių atramų, pradžioje iš viršaus (**Y**) įpjaukite trečdalį kamieno ir tada iš apačios (**Z**) toje pačioje vietoje jį perpjaukite, kad nesuskiltų kamienas ir neįstrigtų grandininis pjūklas. Stenkitės pjūklo grandine neprisiliesti prie žemės paviršiaus.

Jei medis guli tik ant vienos atramos, pradžioje iš apačios (**Y**) į viršų įpjaukite trečdalį kamieno ir tada toje pačioje vietoje iš viršaus (**Z**) jį perpjaukite, kad nesuskiltų kamienas ir neįstrigtų grandininis pjūklas.

Medžių kirtimas (žr. pav. K)

- ▶ **Visada dirbkite su šalmu, kad apsisaugotumėte nuo krentančių šakų.**
- ▶ **Grandininis pjūklas galima kirsti tik tokius medžius, kurių skersmuo yra mažesnis už pjovimo juostos ilgį.**
- ▶ **Užtikrinkite saugumą darbo zonoje. Stebėkite, kad medžio vartimo zonoje (●) nebūtų kitų asmenų ir gyvūnų.**
- ▶ **Niekada nebandykite ištraukti įstrigusios pjūklo grandinės prieš tai neišjungę variklio. Įstrigusią pjūklo grandinę išlaisvinkite pasinaudodami mediniais pleištais.**

Jei vienu metu medžius pjauna ir kerta du ar daugiau asmenų, tai atstumas tarp kertančių ir pjaunančių asmenų turi būti ne mažesnis už dvigubą kertamo medžio aukštį. Kertant medžius reikia atkreipti dėmesį į tai, kad nebūtų sukliamas pavojus kitiems asmenims, nebūtų pažeidžiamos elektros tiekimo linijos ar padaroma kitokios materialinės žalos. Jei medis prisilietė prie elektros tiekimo linijos, apie tai būtina skubiai pranešti energijos tiekimo įmonei.

Pjaudamas šlaite dirbantysis su grandininio pjūklu turi būti virš kertamo medžio, nes nukirstas medis veikiausiai riedės ar slys į pakalnę.

Prieš pradėdami kirsti būtina numatyti pasitraukimo kelią (●) ir, jei reikia, pasirūpinti, kad jis būtų laisvas. Pasitraukimo kelias nuo numatomos vartimo linijos turi vesti įstrižai atgal.

Norint numatyti medžio vartimo kryptį, prieš pradėdami kirsti reikia įvertinti natūralų medžio pasvirimą, didesnių šakų padėtį ir vėjo kryptį.

Nuo medžio reikia pašalinti nešvarumus, akmenis, atšokusią žievę, vėnis, spaustuvus ir vielas.

Išpjovos pjovimas: stačiu kampu medžio vartimo kryptį padarykite 1/3 kamieno skersmens gylio išpjovą (**X – W**). Pirmiausia įpjaukite apatinę horizontalią įpjovą. Ji reikalinga tam, kad pjūklo grandinė ir kreipiamoji neužstrigtų pjaunant antrą įpjovą.

Kertamojo pjūvio pjovimas: kertamąjį pjūvį (**Y**) pjaukite ne žemiau kaip 50 mm virš horizontalios įpjovos. Kertamąjį pjūvį pjaukite lygiagrečiai horizontaliajai įpjovai. Kertamąjį pjūvį pjaukite tiek, kad kamieno visiškai nenuėjautumėte – nenuėjautas „tiltelis“ atliks šarnyro funkciją. „Tiltelis“ neleidžia medžiui sukintis ir virsti netinkama kryptimi. „Tiltelio“ neperpjaukite.

Pjaunant kertamąjį pjūvį ir artėjant prie „tiltelio“, medis turi pradėti virsti. Jei matote, kad medis gali virsti netinkama kryptimi arba linksta atgal, o pjūklo grandinė stringa, nustokite pjauti ir, kad praskėstumėte įpjovą ir nuverstumėte medį norima vartimo linija, naudokite medinius, plastikinius arba aliuminio pleištus.

Kai medis pradeda virsti, grandininį pjūklą ištraukite iš pjūvio, išjunkite, padėkite ir numatytu pasitraukimo keliu išėikite iš pavojingos vietos. Saugokitės krentančių šakų, eidami neužkliūkite.

Į horizontalų pjūvį įkalkite pleišną (**Z**) ir medį nuverskite.

Kai medis pradeda virsti, numatytu pasitraukimo keliu išėikite iš pavojingos vietos. Saugokitės krentančių šakų, eidami neužkliūkite.

Genėjimas (žr. pav. L)

Genėjimas – tai šakų pjovimas nuo nukirsto medžio.

Genėdami medžius iš pradžių palikite didesnes, žemyn nukreiptas šakas, ant kurių remiasi medis. Mažesnes šakas, kaip pavaizduota paveikslėlyje, nupjaukite vienu pjūviu. Šakas, kurios yra veikiamos įtempimų, pjaukite iš apačios į viršų, kad neįstrigtų pjūklo grandinė.

Medžio kamieno pjaustymas (žr. pav. M – P)

Medžio kamieno pjaustymas – tai nukirsto medžio pjaustymas į dalis. Visada tvirtai stovėkite – abiem kojomis turi tekti vienodas kūno svoris. Jei yra galimybė, medžio kamieną paremkite šakomis, rąstais ar sprausteliais. Laikykitės standartinių nuorodų lengviems pjovimo darbams.

Jei, kaip pavaizduota paveikslėlyje, visas medžio kamienas tolygiai priglundęs prie pagrindo, pjaukite iš viršaus.

Jei kamienas remiasi vienu galu, pirmiausia iš apačios įpjaukite 1/3 kamieno skersmens, po to ties apatiniu pjūviu likusią dalį nupjaukite iš viršaus.

Jei kamienas remiasi abiem galais, pirmiausia iš viršaus įpjaukite 1/3 kamieno skersmens, po to ties viršutiniu pjūviu 2/3 kamieno nupjaukite iš apačios.

Pjaudami nuokalnėje, visada stovėkite virš medžio kamieno. Kad „nupjovimo“ momentu išlaikytumėte visišką kontrolę, prieš pjūvio pabaigą pjūklą spauskite mažiau, tačiau tvirtai laikykite abi grandininio pjūklo rankenas. Stenkitės, kad grandininis pjūklas nepaliestų žemės. Baigę pjūvį, prieš atitraukdami grandinį pjūklą palaukite, kol jis nustos veikti. Prieš pereidami nuo vieno medžio prie kito, visada išjunkite grandininio pjūklo variklį.

336 | Lietuviškai

Gedimų nustatymas

Jei elektrinis įrankis veikia su triktimis, žemiau esančioje lentelėje rasite gedimų požymius, galimas priežastis bei gedimų šalinimo būdus. Jei žemiau nurodytomis priemonėmis gedimo nustatyti ir pašalinti nepavyksta, kreipkitės į remonto dirbtuves.

► **Dėmesio: prieš pradėdami ieškoti gedimo, elektrinį įrankį išjunkite ir ištraukite kištuką iš lizdo.**

Požymiai	Galima priežastis	Pašalinimas
Grandininis pjūklas neveikia	Įsijungė apsauginis grandinės stabdys	Priekinę rankos apsaugą 5 patraukite atgal į padėtį 1 (žr. pav. F)
	Neįkištas kištukas	Įkiškite kištuką
	Sugedęs kištukinis lizdas	Naudokitės kitu kištukiniu lizdu
	Pažeistas ilginamasis laidas	Patikrinkite laidą, jei reikia pakeiskite
Grandininis pjūklas veikia su pertrūkiais	Suveikė saugiklis	Pakeiskite saugiklį
	Pažeistas ilginamasis laidas	Patikrinkite laidą, jei reikia pakeiskite
	Blogas išorinis ar vidinis kontaktas	Kreipkitės į įgaliotą Bosch klientų aptarnavimo skyrių
Sausa pjūklo grandinė	Pažeistas įjungimo-išjungimo jungiklis 2	Kreipkitės į įgaliotą Bosch klientų aptarnavimo skyrių
	Alyvos bakelyje nėra alyvos	Pripilkite alyvos
	Užsikimšusi alyvos bakelio dangtelio 4 oro išleidimo anga	Išvalykite alyvos bakelio dangtelį 4
Užsikimšęs alyvos ištekėjimo kanalas	Išvalykite alyvos ištekėjimo kanalą	
	Pjūklo grandinė nesustabdoma	Pažeistas apsauginis grandinės stabdys/inercinis stabdys
Pjūklo grandinė/pjovimo juosta pernelyg įkaitusi	Alyvos bakelyje nėra alyvos	Pripilkite alyvos
	Užsikimšusi alyvos bakelio dangtelio 4 oro išleidimo anga	Išvalykite alyvos bakelio dangtelį 4
	Užsikimšęs alyvos ištekėjimo kanalas	Išvalykite alyvos ištekėjimo kanalą
	Per daug įtempta grandinė	Sureguliuokite grandinės įtempimą
	Pjūklo grandinė atšipusi	Išgalaškite arba pakeiskite grandinę
Grandininis pjūklas plėšo medieną, vibruoja arba blogai pjauna	Pjūklo grandinė atšipusi	Išgalaškite arba pakeiskite grandinę
	Pjūklo grandinė susidėvėjusi	Pjūklo grandinę pakeiskite
	Pjovimo dantys nukreipti ne į tą pusę	Tinkamai sumontuokite pjūklo grandinę

Priežiūra ir valymas

► **Prieš atliekant bet kokius elektrinio įrankio reguliavimo ar priežiūros darbus reikia ištraukti kištuką iš elektros tinklo lizdo.**

Jei reikia pakeisti maitinimo laidą, dėl saugumo sumetimų tai turi būti atliekama Bosch įmonėje arba įgaliotose Bosch elektrinių įrankių remonto dirbtuvėse.

Nuoroda: kad prietaisą ilgai ir patikimai naudotumėte, reguliariai atlikite žemiau nurodytus techninės priežiūros darbus.

Reguliariai tikrinkite grandininį pjūklą, ar nėra akivaizdžių defektų, pvz., ar neatsilaisvinusi, neišnirusi ir nepažeista pjūklo grandinė, ar neatsilaisvinusios jungtys, nesusidėvėjusios ir nepažeistos dalys.

Patikrinkite, ar nepažeisti ir tinkamai uždėti gaubtai ir apsauginiai įtaisai. Prieš pradėdami naudoti atlikite būtinus techninės priežiūros ir remonto darbus.

Nuoroda: prieš išsiųsdami grandininį pjūklą remontuoti, iš alyvos bakelio būtinai išleiskite alyvą.

Pjūklo grandinės ir pjovimo juostos pakeitimas ir apvertimas

Pjūklo grandinę ir pjovimo juostą patikrinkite, kaip nurodyta skyrelyje „Pjūklo grandinės įtempimas“.

Pjovimo juostos kreipiamasis griovelis laikui bėgant susidėvi. Kad pjovimo juosta tolygiai dėvėtųsi, keisdami pjūklo grandinę pjovimo juostą apsukite 180° kampu; taip pailginsite jos eksploataavimo trukmę.

Patikrinkite grandinės krumpliaratį **20**. Jei jis dėl didelių apkrovų yra susidėvėjęs ar pažeistas, dėl jo pakeitimo reikia kreiptis į įgaliotą elektrinių įrankių remonto dirbtuves.

Pjūklo grandinės galandimas

Pjūklo grandinę duokite profesionaliai išgaląsti įgaliotų Bosch elektrinių įrankių remonto dirbtuvių specialistams arba patys išgaląškite jūsų grandininiam pjūklui rekomenduojamą grandinę tinkamai grandinių galandimo įrankiais. Laikykitės galandimo instrukcijos.

Automatinio tepimo alyva tikrinimas

Automatinio grandinės tepimo sistemos veikimą galite patikrinti įjungę grandininį pjūklą ir jo viršūnę laikydami virš kartono ar popieriaus. Grandininis pjūklas neturi liesti paviršiaus, reikia laikytis saugaus 20 cm atstumo. Jei atsiranda didėjančios tepalo žymės, vadinasi automatinis grandinės tepimo įtaisas veikia nepriekaištingai. Jei tepalo žymių neatsiranda, nors alyvos bakelis pripildytas, skaitykite skyrių „Gedimų nustatymas“ arba kreipkitės į Bosch įrankių remonto dirbtuves.

Baigus darbą. Sandėliavimas

Plastikinį grandininio pjūklo korpusą valykite švelniu šepetėliu ir švaria šluoste. Nenaudokite vandens, tirpiklių ir poliravimo priemonių. Nuvalykite susikaupusius nešvarumus, ypač nuo variklio ventiliacinių angų.

Po 1 – 3 naudojimo valandų nuimkite gaubtą **13**, pjovimo juostą **10** bei pjūklo grandinę **9** ir nuvalykite juos šepetėliu. Šepetėliu kruopščiai nuvalykite po gaubtu **13**, ant grandinės krumpliaračio **20** ir pjovimo juostos jungties susikaupusius nešvarumus. Švaria šluoste nuvalykite alyvos purkštuką **23**.

Jei grandininio pjūklo nenaudosite ilgesnį laiką, nuvalykite grandinę **9** ir pjovimo juostą **10**.

Grandininį pjūklą laikykite saugioje, sausoje, vaikams nepasiekiamoje vietoje.

Ant grandininio pjūklo nedėkite jokių daiktų.

Kad neišbėgtų alyva, grandininis pjūklas turi būti dedamas horizontaliai, alyvos bakelio dangteliu **4** aukštyn.

Jei grandininį pjūklą sandėliuojate kartoninėje pakuotėje, iš alyvos bakelio išpilkite visą alyvą.

Papildoma įranga

Valymas

Grandinių pjūklų alyva, 1 litras 2 607 000 181

Pjovimo juosta su pjūklo grandine

AKE 30/30 S F 016 800 259

AKE 35/35 S F 016 800 260

AKE 40/40 S F 016 800 261

Pjūklo grandinė

AKE 30/30 S F 016 800 256

AKE 35/35 S F 016 800 257

AKE 40/40 S F 016 800 258

Klientų aptarnavimo skyrius ir naudotojų konsultavimo tarnyba

www.bosch-garden.com

Ieškant informacijos ir užsakant atsargines dalis prašome būtinai nurodyti dešimtženklį gaminio numerį, esantį grandininio pjūklo firminėje lentelėje.

Lietuva

Bosch įrankių servisas
Informacijos tarnyba: (037) 713350
Įrankių remontas: (037) 713352
Faksas: (037) 713354
El. paštas: service-pt@lv.bosch.com

Šalinimas

Elektrinis įrankis, papildoma įranga ir pakuotė yra pagaminti iš medžiagų, tinkančių antriniam perdirbimui, ir vėliau privalo būti atitinkamai perdirbti.

Nemeskite elektrinių įrankių į buitinių atliekų konteinerius!

Tik ES šalims:



Pagal Europos direktyvą 2012/19/ES dėl elektros ir elektroninės įrangos atliekų ir šios direktyvos perkėlimo į nacionalinę teisę aktus, naudoti nebetinkami elektriniai įrankiai turi būti surenkami atskirai ir perdirbami aplinkai nekenksmingu būdu.

Galimi pakeitimai.