



**FIELDMANN**<sup>®</sup>  
Home & Garden Performance



FDW 2003-E

---

# Vysokotlaký čistič

## NÁVOD K OBSLUZE

### OBSAH

1. VŠEOBECNÉ BEZPEČNOSTNÍ PŘEDPISY	26
Důležitá bezpečnostní upozornění	
Obal	
Návod k použití	
2. SYMBOLY	27
3. VŠEOBECNÝ POPIS	29
4. BEZPEČNOSTNÍ POKYNY	30
5. MONTÁŽNÍ POKYNY	33
6. SPUŠTĚNÍ	36
7. USKLADNĚNÍ	39
8. PRŮVODCE ODSTRAŇOVÁNÍM PROBLÉMŮ	40
9. TECHNICKÁ SPECIFIKACE	44
10. PROHLÁŠENÍ O SHODĚ	45
11. LIKVIDACE	46
 ZÁRUČNÍ LIST, ZÁRUČNÍ PODMÍNKY	 296 - 301

# 1. VŠEOBECNÉ BEZPEČNOSTNÍ PŘEDPISY

## Důležitá bezpečnostní upozornění

- ✿ Výrobek pečlivě vybalte a dejte pozor, abyste nevyhodili žádnou část obalového materiálu dříve, než najdete všechny součásti výrobku.
- ✿ Výrobek uchovávejte na suchém místě mimo dosah dětí.
- ✿ Čtěte všechna upozornění a pokyny. Zanedbání při dodržování varovných upozornění a pokynů mohou mít za následek úraz elektrickým proudem, požár a/nebo těžká poranění.


## Obal

Výrobek je umístěn v obalu bránícím poškozením při transportu. Tento obal je surovinou a lze jej proto odevzdat k recyklaci.

Minimálně po dobu záruk doporučujeme uschovat originální obal včetně vnitřního balicího materiálu, pokladní doklad a záruční list. V případě přepravy zabalte přístroj zpět do originální krabice o výrobce, zajistíte si tak maximální ochranu výrobku při případném transportu (např. stěhování nebo odeslání do servisního střediska).

## Návod k použití

Než začnete se strojem pracovat, přečtěte si následující bezpečnostní předpisy a pokyny k používání. Seznamte se s obslužnými prvky a správným používáním zařízení. Návod pečlivě uschovejte pro případ pozdější potřeby. Minimálně po dobu záruky doporučujeme uschovat originální obal včetně vnitřního balicího materiálu, pokladní doklad a záruční list. V případě přepravy zabalte stroj zpět do originální krabice od výrobce, zajistíte si tak maximální ochranu výrobku při případném transportu (např. stěhování nebo odeslání do servisního místa).

-  **Poznámka:** Předáváte-li stroj dalším osobám, předejte jej společně s návodem. Dodržování přiloženého návodu k obsluze je předpokladem řádného používání stroje. Návod k obsluze obsahuje rovněž pokyny pro obsluhu, údržbu a opravy.

**Výrobce nepřebírá odpovědnost za nehody nebo škody vzniklé následkem nedodržování tohoto návodu.**

## 2. SYMBOLY



Přečtěte si pozorně před prvním uvedením do provozu pro Vaši vlastní bezpečnost a pro bezpečnost ostatních, tento návod na obsluhu předtím, než vysokotlakou myčku použijete. Tento návod dobře uschovejte a předejte jej každému dalšímu uživateli, aby byly tyto informace kdykoliv k dispozici.

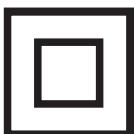
Před zahájením práce se dobře seznámte se všemi ovládacími elementy, zejména s funkcemi a činnostmi. Informujte se případně u odborníka. Čtěte pozorně tuto uživatelskou příručku.



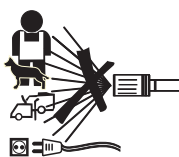
Pozor! Při poškození anebo přeseknutí síťového kabelu ihned vytáhněte zástrčku ze síťové zásuvky.



Přístroj není určen k připojení k zařízení k zásobování pitnou vodou.



Ochranná třída.



Vysokotlaké myčky mohou být při nesprávném používání nebezpečné. Proud vody nesmí být namířený na osoby, zvířata, na aktivní elektrickou výstroj anebo na samotné zařízení.



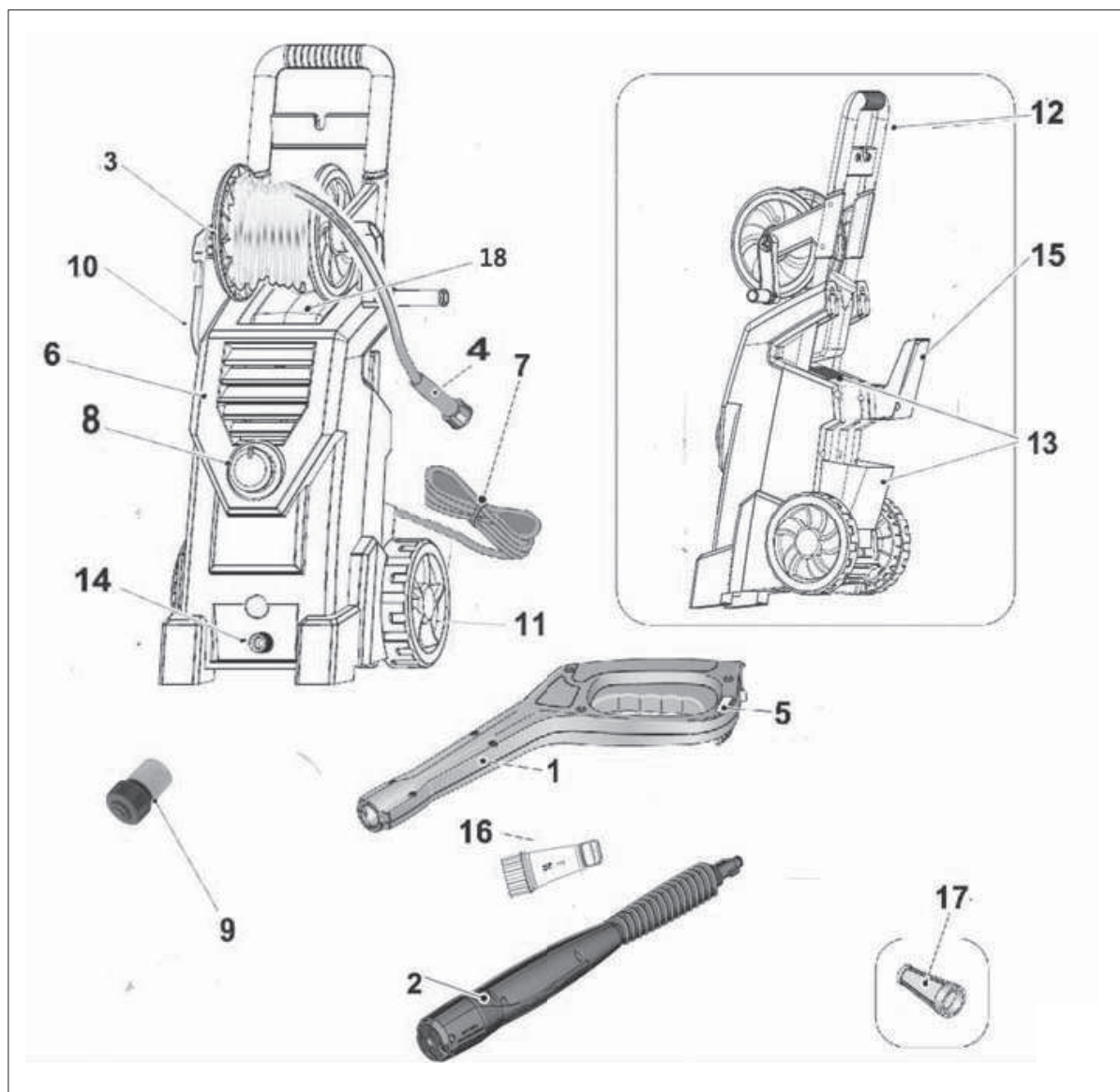
Elektrické přístroje nepatří do domácího odpadu.



Použijte ochranu sluchu.

### 3. VŠEOBECNÝ POPIS

Od vyobrazeného výrobku se finální výrobek může lišit.



- |   |                            |    |  |
|---|----------------------------|----|--|
| 1 | Pistole p2006              | 10 | Vysokotlaký výstupní otvor                           |
| 2 | Násadec 4v1                | 11 | Kolečko  |
| 3 | Cívka hadice               | 12 | Rukojeť  |
| 4 | Vysokotlaká hadice         | 13 | Držák příslušenství                                  |
| 5 | Pojistka                   | 14 | Vstupní otvor pro vodu                               |
| 6 | Motor a čerpadlo v pouzdře | 15 | Místo pro uložení napájecího kabelu                  |
| 7 | Napájecí kabel             | 16 | Vodní filtr  |
| 8 | Spínač ZAPNUTO / VYPNUTO   | 17 | Síťo filtru přívodu vody (namontovaný již ze závodu) |
| 9 | Zahradní hadice EU         | 18 | Vnitřní mýdlová lahev                                |

## 4. BEZPEČNOSTNÍ POKYNY

### **⚠ POZOR! VAROVÁNÍ!**

Vysokotlaké trysky mohou být nebezpečné, jestliže jsou nesprávně používány. Tryska nesmí směřovat na osoby, elektrické zařízení pod proudem nebo na vlastní stroj.

### **⚠ POZOR! VAROVÁNÍ!**

Nepoužívat stroj v dosahu osob, pokud nemají ochranný oblek.

### **⚠ POZOR! VAROVÁNÍ!**

Nesměřovat trysku proti sobě nebo jiným osobám za účelem čištění oděvů nebo obuvi.

### **⚠ POZOR! VAROVÁNÍ!**

Nebezpečí výbuchu – Nepoužívat hořlavé kapaliny.

### **⚠ POZOR! VAROVÁNÍ!**

Vysokotlaké čističe nesmějí používat děti nebo neproškolené osoby.

### **⚠ POZOR! VAROVÁNÍ!**

Vysokotlaké hadice, armatury a spojky jsou důležité pro bezpečnost stroje. Používat pouze hadice, armatury a spojky doporučené výrobcem.

### **⚠ POZOR! VAROVÁNÍ!**

Aby byla zajištěna bezpečnost stroje, používat pouze originální náhradní díly od výrobce nebo díly schválené výrobcem.

### **⚠ POZOR! VAROVÁNÍ!**

že stroj se musí odpojit od zdroje napájení při čištění nebo údržbě a při výměně částí nebo přestavbě na jinou funkci, v případě strojů napájených ze sítě vytažením vidlice ze zásuvky;

### **⚠ POZOR! VAROVÁNÍ!**

Nepoužívat stroj, pokud jsou napájecí přívod nebo důležité části stroje, např. bezpečnostní zařízení, vysokotlaké hadice, spouštěcí zařízení, poškozeny.

**⚠ POZOR! VAROVÁNÍ!**

Neodpovídající prodlužovací přívody mohou být nebezpečné. Používá-li se prodlužovací přívod, musí být vidlice i zásuvka ve vodotěsném provedení a spojení se musí udržovat v suchu a bez spojení se zemí. Doporučuje se, aby toto bylo provedeno pomocí navijáku přívodu, který udržuje zásuvku nejméně 60 mm nad zemí.

**⚠ POZOR! VAROVÁNÍ!**

Vždy vypnout hlavní vypínač, ponecháte-li stroj bez dozoru.

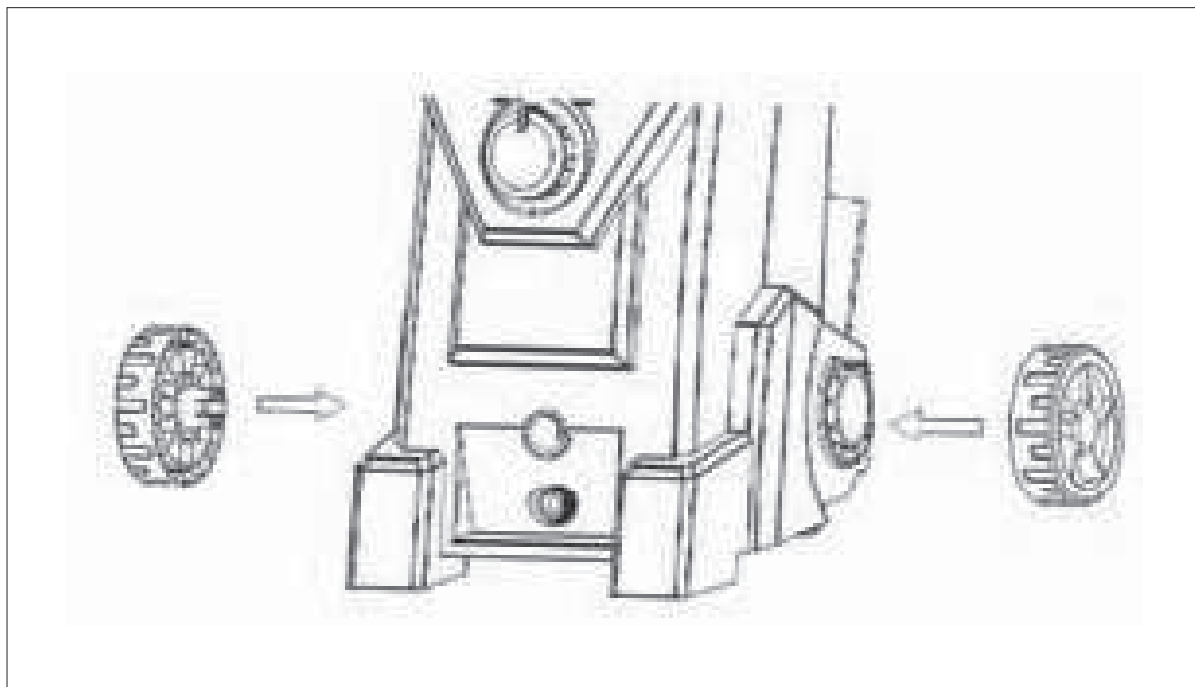
- ✿ Výrobek pečlivě vybalte a dejte pozor, abyste nevyhodili žádnou část obalového materiálu dříve, než najdete všechny součásti výrobku.
- ✿ Tento výrobek není určen pro osoby (včetně dětí) se sníženou fyzickou, smyslovou nebo mentální schopností nebo osoby s omezenými zkušenostmi a znalostmi, pokud nad nimi není veden odborný dohled nebo podány instrukce zahrnující použití tohoto výrobku osobou odpovědnou za jejich bezpečnost.
- ✿ Nikdy nepoužívejte příslušenství, které není dodáváno s tímto výrobkem nebo pro něj není určeno.
- ✿ V žádném případě neopravuje výrobek sami a neprovádějte na něm žádné úpravy - nebezpečí úrazu elektrickým proudem! Veškeré opravy a seřízení tohoto výrobku svěřte odborné firmě /servisu. Zásahem do výrobku během platnosti záruky se vystavujete riziku ztráty záručních plnění.
- ✿ Nikdy nepoužívejte výrobek, pokud máte mokré ruce nebo nohy.
- ✿ Výrobek používejte a uchovávejte mimo dosah hořlavých a těkavých látek.
- ✿ Výrobek nevystavujte extrémním teplotám, přímému slunečnímu záření, nadměrné vlhkosti a neumísťujte jej do nadměrně prašného prostředí.
- ✿ Výrobek neumísťujte do blízkosti topných těles, otevřeného ohně a jiných spotřebičů nebo zařízení, která jsou zdroji tepla.
- ✿ Nepoužívejte výrobek k jiným účelům, než pro které je určen.
- ✿ Před připojením výrobku k síťové zásuvce se ujistěte, že napětí uvedené na štítku výrobku odpovídá napětí ve vaší zásuvce.
- ✿ Nepokládejte síťový kabel v blízkosti horkých ploch nebo přes ostré předměty. Na síťový kabel nepokládejte těžké předměty, kabel umístěte tak, aby se po něm nešlapalo a aby se o něj nezakopávalo. Dbejte na to, aby se síťový kabel nedotýkal horkého povrchu.
- ✿ Pokud je síťový kabel výrobku poškozen, jeho výměnu svěřte odbornému servisu nebo podobně kvalifikované osobě, aby se zabránilo vzniku nebezpečné situace. Výrobek s poškozeným síťovým kabelem nebo vidlicí síťového kabelu je zakázáno používat.
- ✿ Nevytahujte zástrčku přívodu z el. zásuvky tahem za napájecí přívod.
- ✿ Výrobek nepostříkujte vodou ani jinou tekutinou. Do výrobku nelijte vodu ani jiné tekutiny. Výrobek neponořujte do vody nebo jiné tekutiny.
- ✿ Výrobek nikdy nepoužívejte v blízkosti vany, umyvadla nebo jiných nádob s napuštěnou vodou.



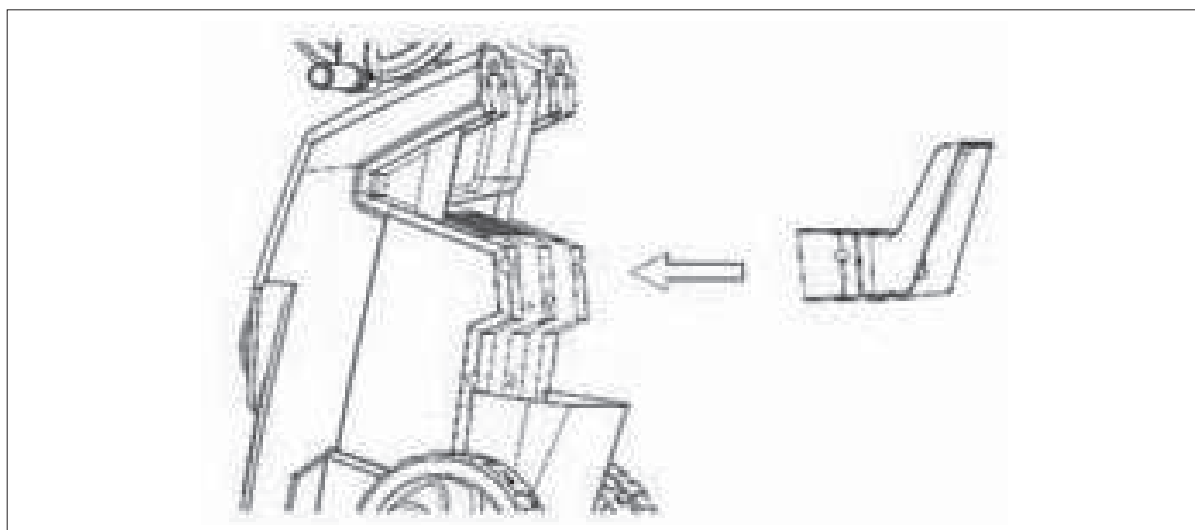
- ✿ Pokud výrobek právě nepoužíváte nebo nebudete používat, vypněte jej a vytáhněte zástrčku z el. zásuvky. Před čištěním postupujte stejným způsobem.
- ✿ Výrobek nikdy nenechávejte v chodu bez dozoru.
- ✿ Před každým uložením nechte výrobek dokonale vychladnout.
- ✿ Pokud bude výrobek používán v blízkosti dětí, dbejte zvýšené opatrnosti. Výrobek vždy umísťujte mimo jejich dosah. Děti by měly být pod dozorem, aby se zajistilo, že si s výrobkem nebudou hrát.
- ✿ Přívod elektrické energie musí být proveden kvalifikovaným elektrotechnikem, doporučuje se aby byl přívod el. energie vybaven buď proudovým chráničem s vybavovací schopností 30mA/30ms ,nebo zařízením hlídajícím uzemňovací obvod (informujte se u svého elektroinstalatéra o možnostech instalace).
- ✿ Násilné tahání za síťový kabel může způsobit jeho poškození.
- ✿ Abyste se vyhnuli poškození hadice, nešlapejte na ni ani ji nepřehýbejte násilím. Výrobek nepoužívejte se zlomenou nebo jinak poškozenou hadicí.
- ✿ Nepřejíždějte síťový kabel výrobkem.
- ✿ Tento výrobek je vybaven tepelnou pojistkou - dojde-li k přehřátí motoru nebo čerpadla, tepelná pojistka přístroj vypne. Jakmile se motor nebo čerpadlo ochladí, výrobek je možné opět spustit. Upozornění!!! Aby se zabránilo nebezpečí vlivem náhlého znovunastavení tepelné pojistky, nesmí být tento spotřebič napájen přes externí spínací zařízení takové, jako je časový spínač, nebo nesmí být připojen k obvodu , jehož vlastností je pravidelné zapínání a vypínání.
- ✿ Vysokotlaký proud může být v případě nesprávného použití nebezpečný. je zakázáno otáčet proud na jiné osoby, sebe sama, zvířata, elektrická zařízení nebo vysokotlaký čistič.
- ✿ Pistoli ani nástavec nikdy nepřikládejte k očím ani uším.
- ✿ Pokud je nutné použít prodlužovací kabel k síťovému přívodu, musí mít tento kabel vodotěsnou konstrukci.
- ✿ Výrobce neodpovídá za škody způsobené nesprávným použitím spotřebiče a jeho příslušenství (poranění, popálení, opaření, požár, znehodnocení potravin atd.)

## 5. MONTÁŽNÍ POKYNY

- ✿ Najděte a vyjměte z krabice všechny jednotlivé části.
- ✿ Umístěte kolečka podle obrázku a tato zatlačte na místo.



- ✿ Umístěte navíječ napájecího kabelu podle obrázku a zajistěte jej na místě pomocí šroubu. Dotáhněte šroub.



## PROVOZNÍ PRVKY TLAKOVÉ MYČKY JAK POUŽÍVAT STŘÍKACÍ NÁSADEC 2v1

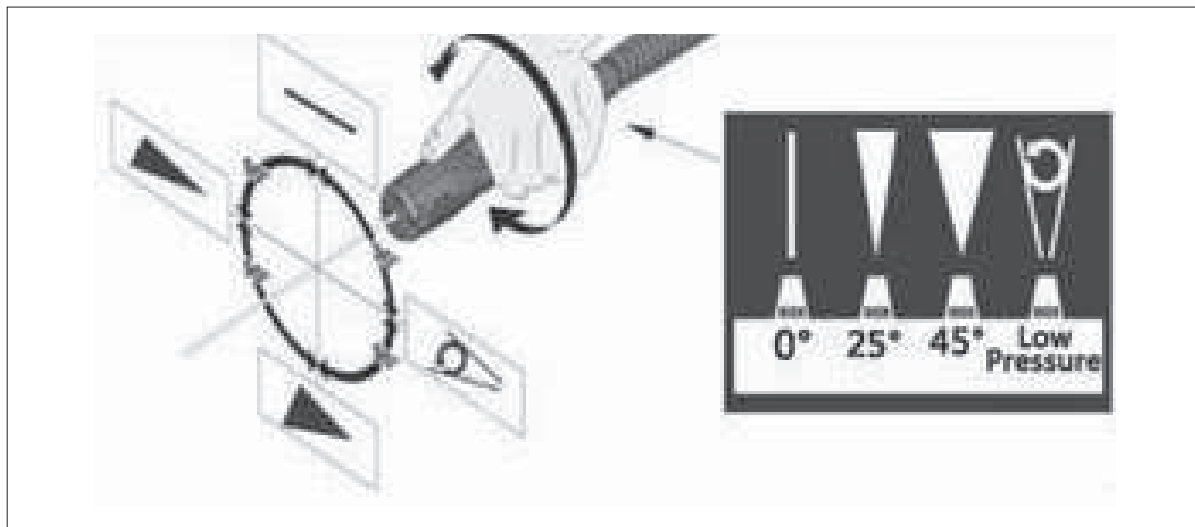
### ⚠ **POZOR!** VAROVÁNÍ!

Mocný vodní paprsek z Vaší tlakové myčky může poškodit povrchy jako např. dřevo, sklo, automobilový lak, automobilové doplňky a lišty a choulostivé předměty jako např. květiny a keře. Před stříkáním se přesvědčte, zda je předmět, který má být čištěn, dostatečně odolný proti poškození silou vodního paprsku. Nastavení vodního paprsku na 0° nitkový proud je velmi agresivní. Úhel vodního paprsku 20° se doporučuje pro většinu čistících úkonů, aby nedošlo k poškození čistěného povrchu.

📖 **Poznámka:** Tlak vodního paprsku na povrch, který čistíte, se zvyšuje s tím, jak přibližujete násadec k čištěnému povrchu.

Nastavení s vysokým tlakem je určeno k mytí a oplachování.

Chcete-li pracovat s vysokým tlakem, přitáhněte zpět trysku variabilního stříkacího násadce.



## POUŽITÍ FUNKCE ČISTICÍHO PROSTŘEDKU

### ⚠ **POZOR!** VAROVÁNÍ!

Používejte pouze čisticí prostředky schválené pro tlakové myčky. Nepoužívejte bělicí prostředky, chlor ani čističe obsahující kyseliny.

- ✿ Vyměňte násadec 4v1 za NÍZKOTLAKOU trysku.
- ✿ Naplňte lahev na čisticí prostředek (pod hadicovou cívku) vhodným čisticím prostředkem.
- ✿ Stiskněte spoušť a čisticí prostředek se automaticky smísí s vodou a bude vypouštěn z trysky.
- ✿ Jakmile skončíte s použitím lahve s čisticím prostředkem, propláchněte lahev a sací trubici dočista čistou vodou.
- ✿ Informace o postupech pro správné vypnutí a uložení zařízení jsou uvedeny v části Skladování tohoto návodu.

## Techniky mytí

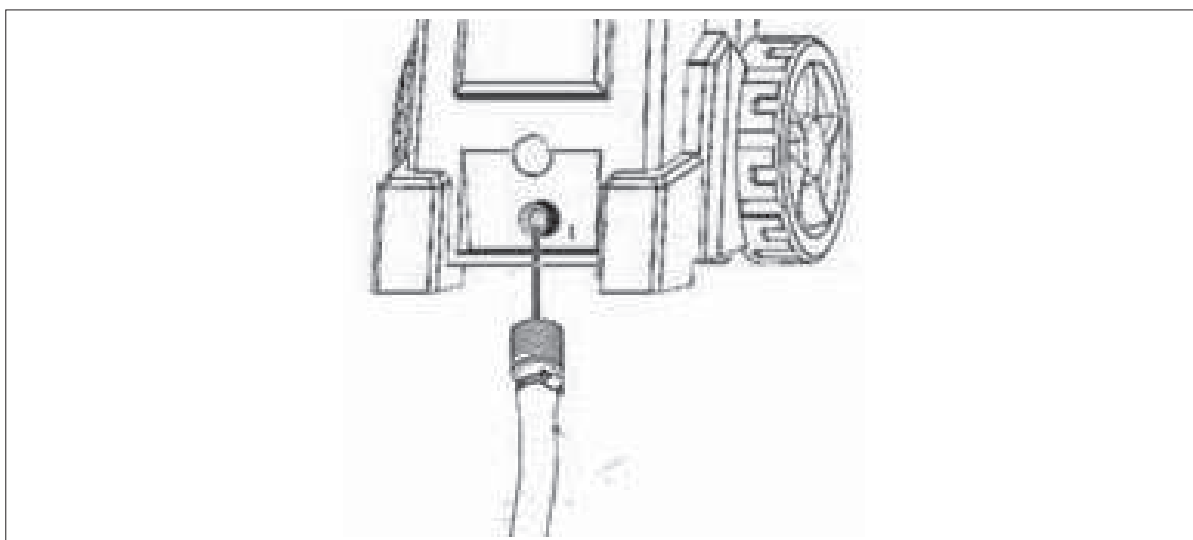
Při mytí tlakovou myčkou lze některé mycí úkony vyřešit samotnou vodou, ale u většiny úkonů je výhodné použít čisticí prostředek. Čisticí prostředek zaručuje rychlé odmočení nečistot a umožňuje, aby vysokotlaká voda pronikla do nečistot a odstranila je daleko účinněji.

### Použití čisticího prostředku

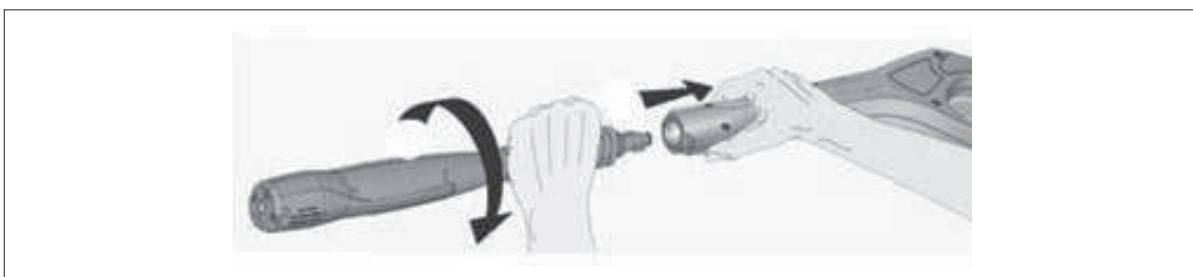
- ⚠ **POZOR!** Vyvarujte se práce na horkých površích nebo na přímém slunci, abyste minimalizovali možnost poškození lakovaných povrchů mýdlem.
- ⚠ **POZOR!** K poškození lakovaných povrchů může dojít tehdy, necháte-li mýdlo na povrchu zaschnout. Vždy umyjte jen malou část povrchu a ihned ji opláchněte.
- ☼ Rostok aplikujte na SUCHÝ povrch.
- 📖 **Poznámka:** NEDOPORUČUJE SE POVRCH NEJPRVE NAMOČIT, PROTOŽE PAK DOCHÁZÍ K NAŘEDĚNÍ ČISTICÍHO PROSTŘEDKU A SNÍŽENÍ JEHO ČISTICÍ SCHOPNOSTI.
- ☼ Před opláchnutím nechte čisticí prostředek na povrchu krátkou dobu působit.
- ☼ Oplachujte čistou vodou pod vysokým tlakem. Na svislých površích nejprve oplachujte odspoda nahoru a poté odshora dolů. Trysku držte 6-8 stop (15-20 cm) od pracovního povrchu pod úhlem 45° a použijte spíše plochý proud vody nežli kartáč.
- 📖 **Poznámka:** Dbejte, aby před přechodem od jednoho čisticího prostředku k jinému, byl systém vstříkování čisticího prostředku naprosto čistý.

## 6. SPUŠTĚNÍ

- ⚠ **POZOR!** Nebezpečí úrazu vodním paprskem. Není-li pistole používána, aktivujte vždy pojistku. V opačném případě může dojít k náhodnému spuštění vodního paprsku.
- ⚠ **POZOR!** Nebezpečí úrazu. Nemiřte vycházející proud vody na sebe ani na jiné.
- ⚠ **POZOR!** Riziko nebezpečného provozu. Stůjte na stabilním povrchu a držte pistoli / stříkácí násadec pevně oběma rukama.
- ✿ Připojte zahradní hadici k přípojce na přední straně zařízení. Před připojením propláchněte zahradní hadici (není součástí dodávky) vodou, aby se vyplavily jakékoli cizí předměty.
- 📖 **Poznámka:** Je-li Vaším zdrojem vody studna, může být délka zahradní hadice maximálně 9 m.

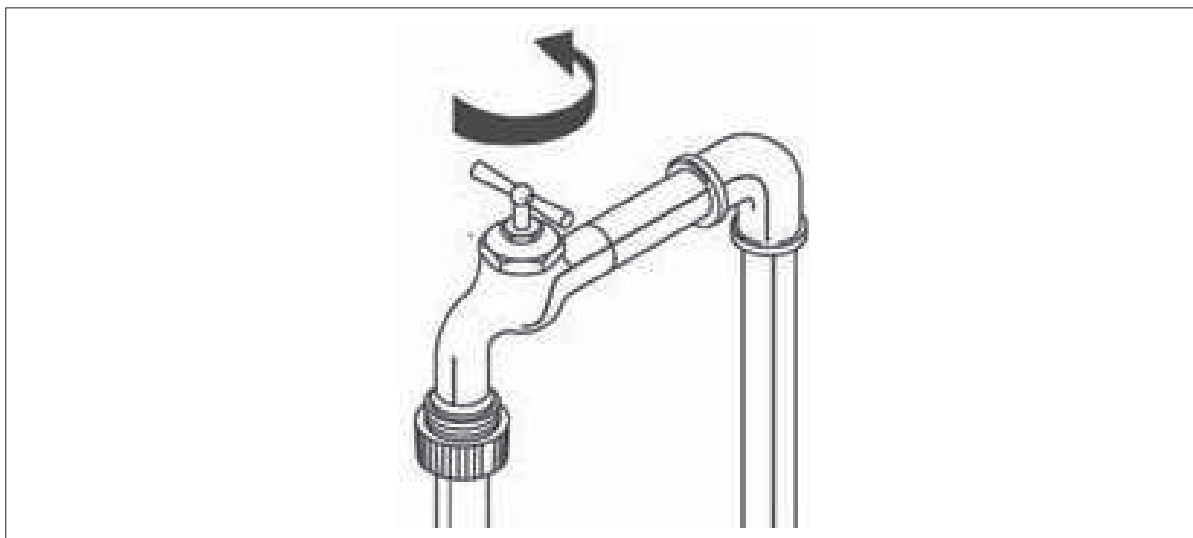


- ✿ Vložte do pistole stříkácí násadec tak, že na něj budete tlačit a současně s ním otáčet o 1/4 otáčky proti směru hodinových ručiček, dokud nedojde k jeho aretaci.




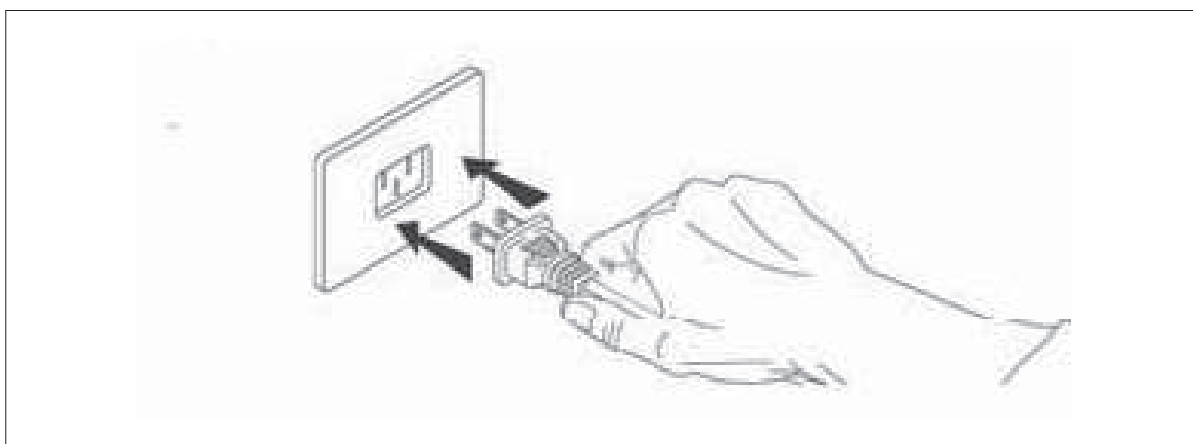
- ⚠ **POZOR!** Není-li násadec bezpečně aretován, mohl by být během provozu v důsledku vysokého tlaku katapultován a způsobit úraz nebo škodu.

- ✿ Zapněte přívodní vodu a otevřete naplno kohoutek pro zajištění maximálního průtoku vody do zařízení.

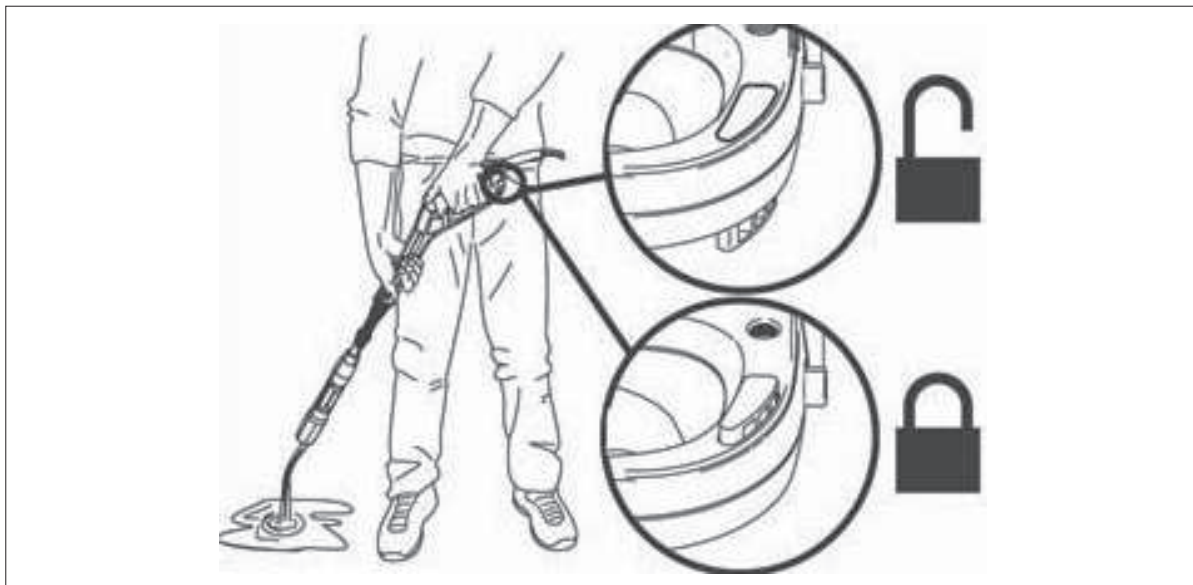


- ✿ Připojte zařízení ke vhodné elektrické zásuvce.

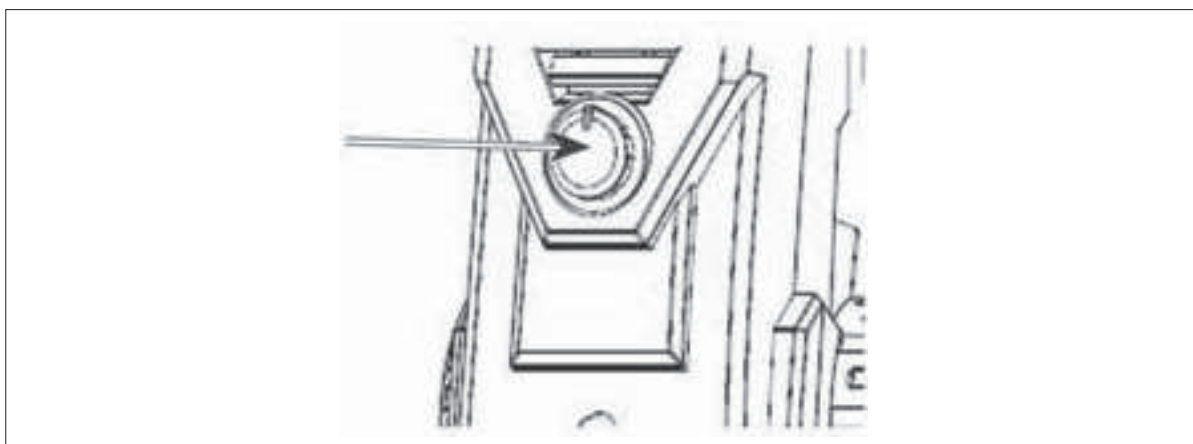
 **Poznámka:** Napájecí zdroj musí být vyhrazený okruh 230 V, 50 Hz a minimálně 15 ampérů.



- ☼ Přesvědčte se, že je odjištěna pojistka pistole a stiskněte spoušť, dokud neunikne vzduch a z trysky nezačne vycházet rovnoměrný proud nízkotlaké vody.



- ☼ Otočte spínačem do polohy ZAPNUTO. Všimněte si, že se motor na krátkou dobu spustí a pak zastaví.



- ☼ Stiskněte spoušť pro spuštění motoru a začněte provádět tlakové mytí.

 **Poznámka:** Motor běží pouze tehdy, je-li stlačena spoušť a stříká voda.

## Vypnutí

Informace o postupech pro správné vypnutí a uložení zařízení jsou uvedeny v části Skladování tohoto návodu.

## 7. SKLADOVÁNÍ

**⚠ POZOR!** Před přenášením zařízení vždy odpojte zahradní hadici pomocí spojky zahradní hadice.

**⚠ POZOR!** Tlakovou myčku vždy skladujte na místě, kde teplota neklesne pod 40° F (4° C). Čerpadlo tohoto zařízení je v případě mrazu náchylné k trvalému poškození. ZÁRUKA SE NEVZTAHUJE NA POŠKOZENÍ MRAZEM.

### POKYNY PŘI UKONČENÍ POUŽÍVÁNÍ A SKLADOVÁNÍ V ZIMĚ

☼ Po skončení používání čisticího prostředku důkladně opláchněte sací trubici a trysku čisticího prostředku tím, že vložíte sací trubici do nádoby s čistou vodou a necháte trysku čisticího prostředku běžet při maximálním průtoku po dobu 30 sekund. Tím dojde k vyplavení veškerých zbytků čisticího prostředku ze sací trubice a trysky.

**📖 Poznámka:** Neprovedete-li důkladné vyčištění, může dojít k ucpání trysky čisticího prostředku a tato se může stát nefunkční.

☼ VYPNĚTE zařízení a stiskněte spoušť za účelem vypuštění zbylého tlaku uvnitř zařízení.

☼ Sejměte ze zařízení zahradní hadici i vysokotlakou hadici.

☼ Sejměte násadec z pistole.

☼ ZAPNĚTE zařízení a nechte je běžet po dobu 5 sekund. (Tím dojde k vypuštění většiny vody, která zůstala v čerpadle).

☼ Odpojte zařízení od přívodu elektrického proudu.


☼ Smotejte vysokotlakou hadici a napájecí kabel na navíječ hadice/kabelu dle obrázku.



☼ Uložte zařízení a příslušenství na suchém, klimatizovaném místě. Neskladujte zařízení nebo příslušenství na místě, kde může teplota klesnout pod 40° F (4° C).




## 8. PRŮVODCE ODSTRAŇOVÁNÍM PROBLÉMŮ

PROVOZNÍ PROBLÉM	MOŽNÁ PŘÍČINA	ŘEŠENÍ
Není dávkován čisticí prostředek	Čisticí prostředek není schválen pro danou tlakovou myčku	Používejte pouze čisticí prostředky, odmašťovače, vosky a jiné čisticí roztoky, které jsou určeny speciálně pro tlakové myčky. Čističe v této kategorii mají na štítku zřetelně uvedeno, že nejsou určeny pro použití v tlakových myčkách. <b>NEPOUŽÍVEJTE</b> do Vaší tlakové myčky žádný jiný typ čisticího roztoku. Nikdy do Vašeho zařízení nepoužívejte bělicí prostředky, čpavek nebo jakýkoli druh kyseliny!
	Došlo k odpojení, zahlcení nebo překroucení sací trubice	Dbejte, aby sací trubice nebyla poškozena a aby byla řádně připojena k trysce čisticího prostředku. Dle potřeby trubici odpojte, vyčistěte a znovu připojte.
	Tryska čisticího prostředku je zahlcena nečistotami	Vyčistěte trysku dle pokynů v odstavci Tryska v části Údržba tohoto návodu.
Poměr čisticího prostředku a vody		Tlaková myčka odebírá čisticí prostředek maximálně v poměru 10:1 vody a čisticího prostředku. Většina čisticích prostředků pro tlakové myčky má koncentraci v tomto intervalu, takže není třeba provádět složité nastavení měřicího ventilu trysky čisticího prostředku. Máte-li pocit, že používáte více čisticího prostředku než je pro dané použití zapotřebí, můžete čisticí prostředek naředit normální vodou z vodovodu.

Došlo k sepnutí jističe nebo přepálení pojistky v pojistkové skříni	Přetížený elektrický obvod	Zkontrolujte, zda je elektrický obvod dimenzován na hodnotu 15 ampérů nebo vyšší. Dbejte, aby ke stejnému obvodu nebyly připojeny žádné jiné spotřebiče (vyhrazený okruh).
	Příliš dlouhý prodlužovací kabel nebo příliš malý průřez vodiče	Nedoporučujeme použití prodlužovacího kabelu u Vaší tlakové myčky. Musíte-li prodlužovací kabel použít, zkontrolujte, zda splňuje minimální požadavky uvedené v odstavci Prodlužovací kabel v části Informace o zdroji napájení a elektrické části v tomto návodu.
	Částečně ucpaná tryska	Vyčistěte trysku dle pokynů v odstavci Tryska v části Údržba tohoto návodu.
Unikající voda ze stříkací pistole, násadce nebo vysokotlaké hadice	Nesprávně připojené příslušenství	Zkontrolujte, zda jsou všechny součásti (pistole, násadec, vysokotlaká hadice) správně připojeny dle pokynů uvedených v tomto návodu.
Nízký / nestabilní tlak nebo nedojde k zastavení motoru při uvolnění stříkací pistole  <b>Poznámka:</b> Tlaková myčka NEDOSTÁVÁ plný objem přiváděné vody. Zařízení vyžaduje zdroj tlakové vody s kapacitou alespoň 20 psi při průtoku 20 galonů za minutu.	Vodovodní kohoutek není plně otevřen	Zkontrolujte, zda je maximálně otevřen kohoutek zdroje přiváděné vody.
	Zahradní hadice je příliš dlouhá nebo je zkroucená / zúžená	Použijte maximální délku zahradní hadice 50 stop (15,2 m)(voda z městského vodovodu) nebo 25 stop (7,5 m)(voda ze studně). Dbejte, aby byla zahradní hadice položena rovně a nebyly na ní žádné smyčky nebo aby z ní neunikala voda. Zahradní hadici případně odvíjejte z cívky nebo z háku. V případě potřeby hadici vyměňte.
	Vstupní vodní filtr je ucpaný	Vyjměte sítko filtru (O) z přívodu vody (M) a důkladně je vyčistěte. Vyměňte sítko filtru.
	Příliš dlouhý prodlužovací kabel nebo příliš malý průřez vodiče	Nedoporučujeme použití prodlužovacího kabelu u Vaší tlakové myčky. Musíte-li prodlužovací kabel použít, zkontrolujte, zda splňuje minimální požadavky uvedené v odstavci Prodlužovací kabel v části Informace o zdroji napájení a elektrické části v tomto návodu.

Z trysky nevychází voda	Tryska je ucpaná	Vyčistěte trysku dle pokynů uvedených v odstavci Tryska v části Údržba tohoto návodu.
	Vstupní vodní filtr je ucpaný	Vyjměte sítko filtru (O) z přívodu vody (M) a důkladně je vyčistěte. Vyměňte sítko filtru.
	Smyčka na zahradní hadici nebo je hadice namotaná na skladovací cívce	Použijte maximální délku zahradní hadice 50 stop (15,2 m)(voda z městského vodovodu) nebo 25 stop (7,5 m)(voda ze studně). Dbejte, aby byla zahradní hadice položena rovně a nebyly na ní žádné smyčky nebo aby z ní neunikala voda. Zahradní hadici případně odvíjejte z cívky nebo z háku. V případě potřeby hadici vyměňte.
NELZE pohnout spouští stříkácí pistole	Je aktivována pojistka pistole	Uvolněte pojistku dle pokynů v odstavci Spuštění v části Obsluha tohoto návodu.
Zařízení nelze spustit  <b>Poznámka:</b> Zařízení se spustí a běží pouze tehdy, je-li stisknutá spoušť a stříká voda!	Zařízení není ZAPNUTO	Zkontrolujte, zda je vypínač ZAPNUTO/ VYPNUTO zcela v poloze ZAPNUTO.
Během normálního provozu dojde k zastavení motoru  <b>Poznámka:</b> Dochází k sepnutí tepelné pojistky motoru, protože došlo k přehřátí motoru  Nechte motor 20 minut vychladnout a následně dojde k automatickému resetu pojistky	Příliš dlouhý prodlužovací kabel nebo příliš malý průřez vodiče	Nedoporučujeme použití prodlužovacího kabelu u Vaší tlakové myčky. Musíte-li prodlužovací kabel použít, zkontrolujte, zda splňuje minimální požadavky uvedené v odstavci Prodlužovací kabel v části Informace o zdroji napájení a elektrické části v tomto návodu.
	Vadná stříkácí pistole	Vyčistěte trysku dle pokynů uvedených v odstavci Tryska v části Údržba tohoto návodu.

<p>Připojení a odpojení stříkacího násadce</p> <p> <b>Poznámka:</b></p> <p>Vzhledem k vysokým tlakům generovaným Vaší tlakovou myčkou musí násadec těsně doléhat k pistoli. V důsledku běžného provozu může být obtížné násadec nasadit nebo jej sejmout a tento úkon může vyžadovat vynaložení značné síly.</p>		<p><b>Chcete-li nasadit násadec</b> - vyviňte na násadec rovnoměrný tlak směrem dolů (ve směru spouště) a otáčejte přitom násadcem o 90° proti směru hodinových ručiček. Může pomoci, pokud pistoli položíte na rovný povrch tak, aby násadec směřoval vzhůru. Dva jazýčky na konci násadce musí být plně vloženy do pistole, než dojde k otočení násadce a jeho aretaci. Jestliže toto nefunguje, vyjměte z konce násadce bajonetový o-kroužek a nasadte násadec na pistoli bez tohoto o-kroužku. Lze-li násadec nasadit na pistoli bez o-kroužku, je třeba o-kroužek vyměnit.</p>
		<p><b>Chcete-li sejmout násadec</b> - vypusťte z pistole / hadice veškerý zbylý tlak tím, že zařízení VYPNETE a stlačíte spoušť pistole. Vyviňte na násadec rovnoměrný tlak směrem dolů (ve směru spouště) a otáčejte přitom násadcem o 90° ve směru hodinových ručiček. Může pomoci, pokud pistoli položíte na rovný povrch tak, aby násadec směřoval vzhůru.</p>

## 9. TECHNICKÁ DATA

Jmenovité napětí	230 V
Jmenovitý kmitočet	50 Hz
Jmenovitý příkon	2000 W
Jmenovitý tlak	9 MPa
Maximální tlak	13,5 Mpa
Jmenovitý průtok	6,5 L/ min.
Maximální průtok	8 L/ min.
Max. teplota přívodu vody	40°C
Délka hadice	7 m
Provozní dosah	12 m
Stupeň ochrany	II.
Délka síťového kabelu	5 m
Rozměry (šířka x hloubka x výška)	345 x 460 x 840 mm
Hmotnost bez nasazeného příslušenství	10,9 kg
Hmotnost s nasazeným příslušenstvím	12,8 kg
Maximální vstupní tlak vody v pascalech	0,68 MPa
Minimální vstupní tlak vody v pascalech, pokud je to nutné pro správnou činnost spotřebiče	0,05 MPa
Úroveň akustického tlaku (L <sub>pa</sub> )	92 dB
Úroveň akustického výkonu měřená (L <sub>wa</sub> )	96 dB

Tento přístroj je určený pro provoz v síti el. proudu s impedancí systému Z max v místě připojení (domovní přípojka) do hodnoty maximálně 0,277 Ohm. Uživatel musí zabezpečit, aby byl přístroj provozovaný jen připojením do sítě el. proudu, která tento požadavek plní. Pokud je to nutné, tak se na impedanci v systému můžete zeptat místního energetického podniku.

Změna textu a technických parametrů vyhrazena.

Uživatelská příručka je v originálním jazyce.

# 10. PROHLÁŠENÍ O SHODĚ

**Výrobek / značka:** VYSOKOTLAKÁ MYČKA / FIELDMANN

**Typ / Model:** FDW 2003E ..... 230V50Hz/2000W

**Výrobek je v souladu s níže uvedenými předpisy:**

- ☼ Směrnice Evropského parlamentu a Rady 2006/95/ES ze dne 12. prosince 2006 o harmonizaci právních předpisů členských států týkajících se elektrických zařízení určených pro používání v určitých mezích napětí
- ☼ Směrnice Evropského parlamentu a Rady 2006/42/ES ze dne 17. května 2006 o strojních zařízeních a o změně směrnice 95/16/ES
- ☼ Směrnice Evropského parlamentu a Rady 2004/108/ES ze dne 15. prosince 2004 o sblížení právních předpisů členských států týkajících se elektromagnetické kompatibility a o zrušení směrnice 89/336/EHS
- ☼ Směrnice Evropského parlamentu a Rady 2002/95/ES ze dne 27. ledna 2003 o omezení používání některých nebezpečných látek v elektrických a elektronických zařízeních
- ☼ Směrnice Evropského parlamentu a Rady 2005/88/ES

**a normami:**

EN 60335-2-79:2009

EN 60335-1:2002+A11:2004+A1:2004+A12:2006+A2:2006+A13:2008+A14:2010+A15:2011

EN 62233:2008

ZEK 01.2-08/12.08

EN 55014-1:2006+A1:2009+A2:2011

EN 55014-2:1997+A1:2001+A2:2008

EN 61000-3-2:2006+A1:2009+A2:2009

EN 61000-3-3:2008

**Označení CE:** ..... 14

Společnost FAST ČR, a.s. je oprávněna jednat jménem výrobce.

**Výrobce:**

FAST ČR, a.s.

Černokostelecká 2111, 100 00 Praha 10

DIČ: CZ26726548

V Praze 17.7.2014

Jméno: Zdeněk Pech

předseda představenstva

**FAST** FAST ČR, a.s.  
 Černokostelecká 1621, 251 01 Říčany  
 IČO: 26726548 tel.: +420/ 323 204 111  
 DIČ: CZ26726548 fax: +420/ 323 204 110

*Pul*

Podpis a razítko:

# 11. LIKVIDACE

## POKYNY A INFORMACE O NAKLÁDÁNÍ S POUŽITÝM OBALEM

Použitý obalový materiál odložte na místo určené obcí k ukládání odpadu.

## LIKVIDACE POUŽITÝCH ELEKTRICKÝCH A ELEKTRONICKÝCH ZAŘÍZENÍ



Tento symbol na produktech anebo v průvodních dokumentech znamená, že použité elektrické a elektronické výrobky nesmí být přidány do běžného komunálního odpadu. Ke správné likvidaci, obnově a recyklaci předejte tyto výrobky na určená sběrná místa. Alternativně v některých zemích Evropské unie nebo jiných evropských zemích můžete vrátit své výrobky místnímu prodejci při koupi ekvivalentního nového produktu. Správnou likvidací tohoto produktu pomůžete zachovat cenné přírodní zdroje a napomáháte prevenci potenciálních negativních dopadů na životní prostředí a lidské zdraví, což by mohly být důsledky nesprávné likvidace odpadů. Další podrobnosti si vyžádejte od místního úřadu nebo nejbližšího sběrného místa. Při nesprávné likvidaci tohoto druhu odpadu mohou být v souladu s národními předpisy uděleny pokuty.

### Pro podnikové subjekty v zemích Evropské unie.

Chcete-li likvidovat elektrická a elektronická zařízení, vyžádejte si potřebné informace od svého prodejce nebo dodavatele.

### Likvidace v ostatních zemích mimo Evropskou unii

Tento symbol je platný v Evropské unii. Chcete-li tento výrobek zlikvidovat, vyžádejte si potřebné informace o správném způsobu likvidace od místních úřadů nebo od svého prodejce.



Tento výrobek splňuje veškeré základní požadavky směrnic EU, které se na něj vztahují.

Změny v textu, designu a technických specifikacích se mohou měnit bez předchozího upozornění a vyhrazujeme si právo na jejich změnu.